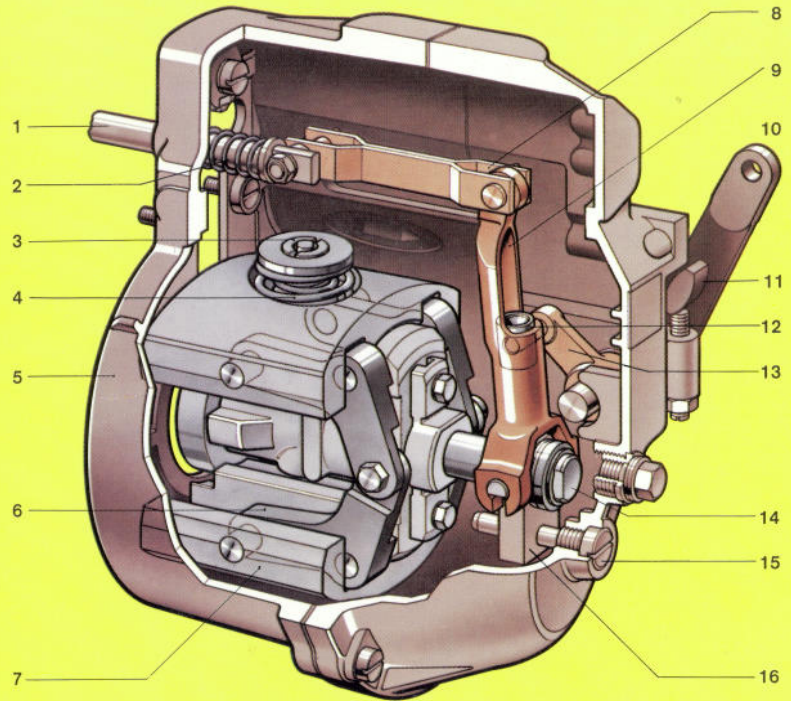


# BOSCH Fliehkraftregler RQ



Robert Bosch GmbH © 1980  
Lehrmittel VDT-U 2/404 De



- 1 Regelstange der Einspritzpumpe
- 2 Spielausgleichfeder
- 3 Einstellmutter
- 4 Regelfedern
- 5 Reglergehäuse
- 6 Winkelhebel
- 7 Fliehkörper
- 8 Gelenkgabel
- 9 Regelhebel
- 10 Verstellhebel
- 11 Stop-Anschlag
- 12 Kulissenstein
- 13 Lenkhebel
- 14 Verstellbolzen
- 15 Führungsbolzen
- 16 Gleitstein
- 17 Kolben
- 18 Zahnkranz mit Regelhülse
- 19 Nockenwelle
- 20 Rollenstößel
- 21 Fliehkraftregler
- 22 Einspritzpumpe
- 23 Spritzversteller

