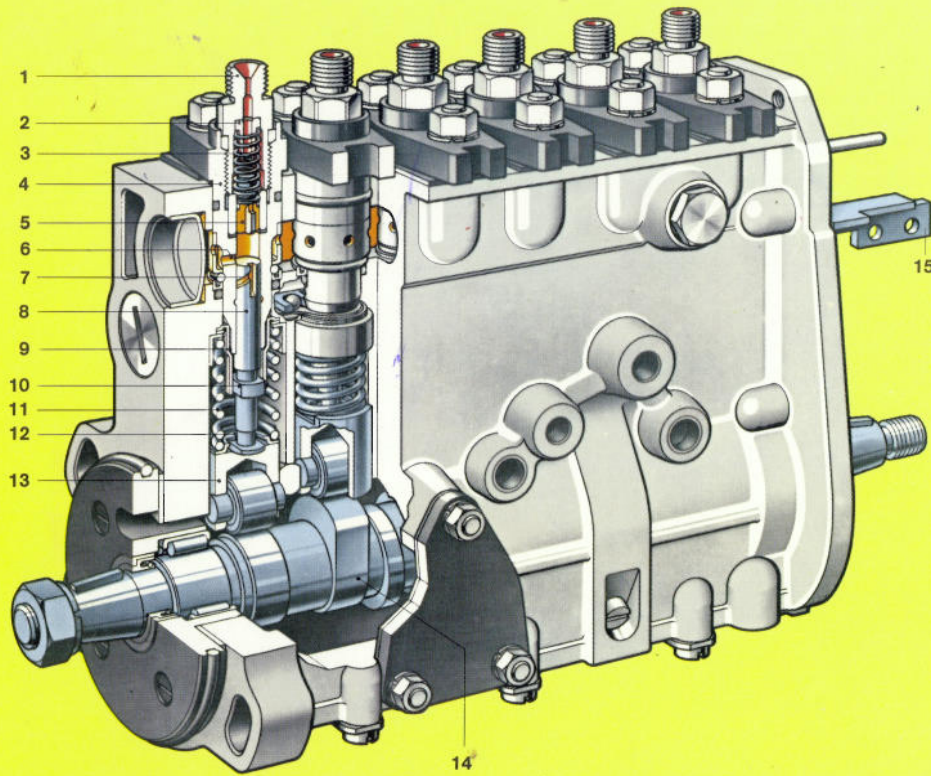


# BOSCH Einspritzpumpe PES..MW



ROBERT BOSCH GMBH STUTTART  
Lehrmittel VDT-U 2/104 De © 1980



- 1 Druckventilhalter
- 2 Füllstück
- 3 Druckventilfeder
- 4 Pumpenzylinder
- 5 Druckventil
- 6 Saug- und Steuerbohrung
- 7 Steuerrande
- 8 Pumpenkolben
- 9 Regelbuchse
- 10 Kolbenfahne
- 11 Kolbenfeder
- 12 Federteller
- 13 Rollenstößel
- 14 Nocken
- 15 Regelstange
- 16 Kraftstoffbehälter
- 17 Förderpumpe
- 18 Kraftstofffilter
- 19 Einspritzpumpe
- 20 Düsenhalter
- 21 Einspritzdüse
- 22 Fliehkraftregler
- 23 Spritzversteller

