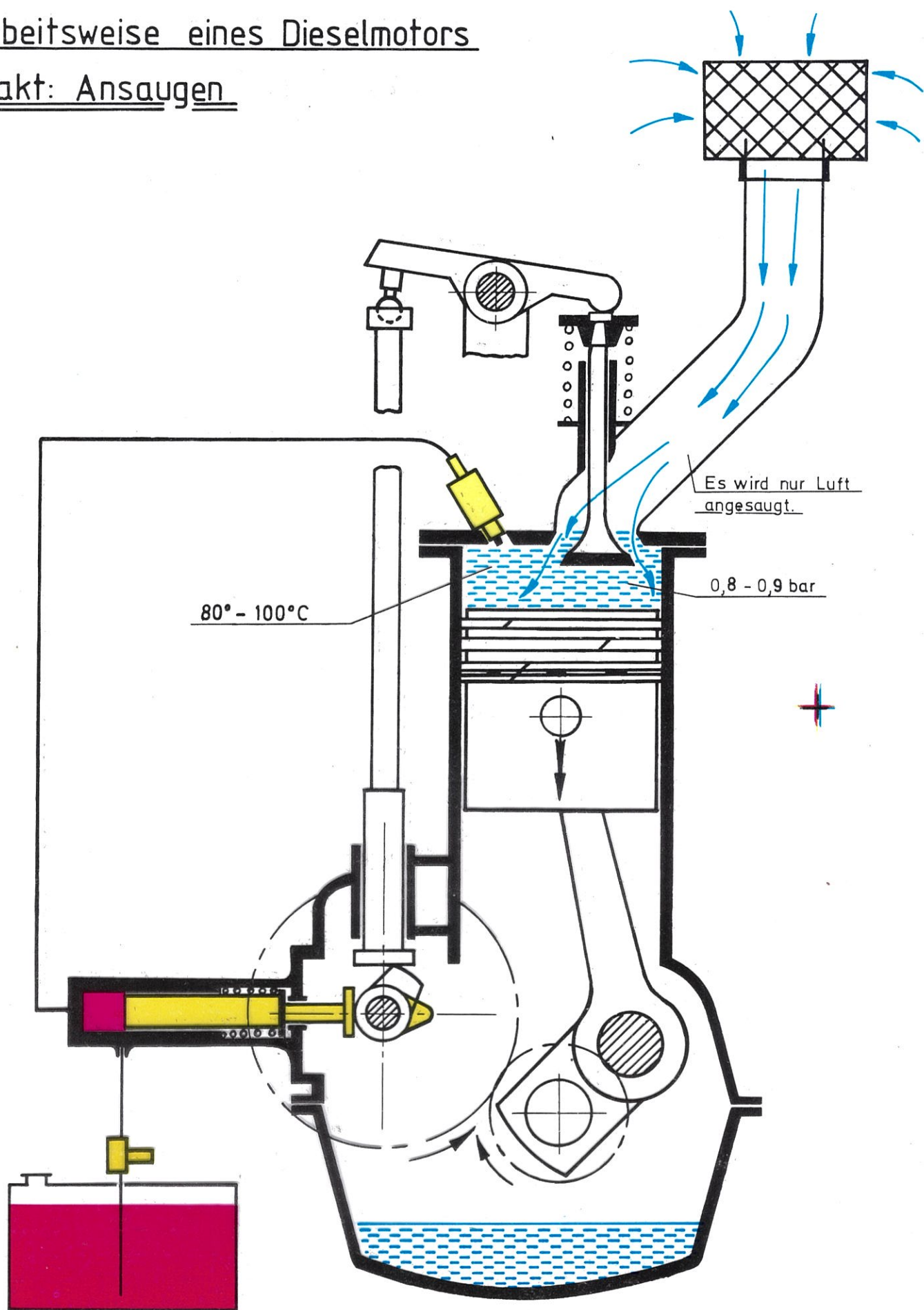


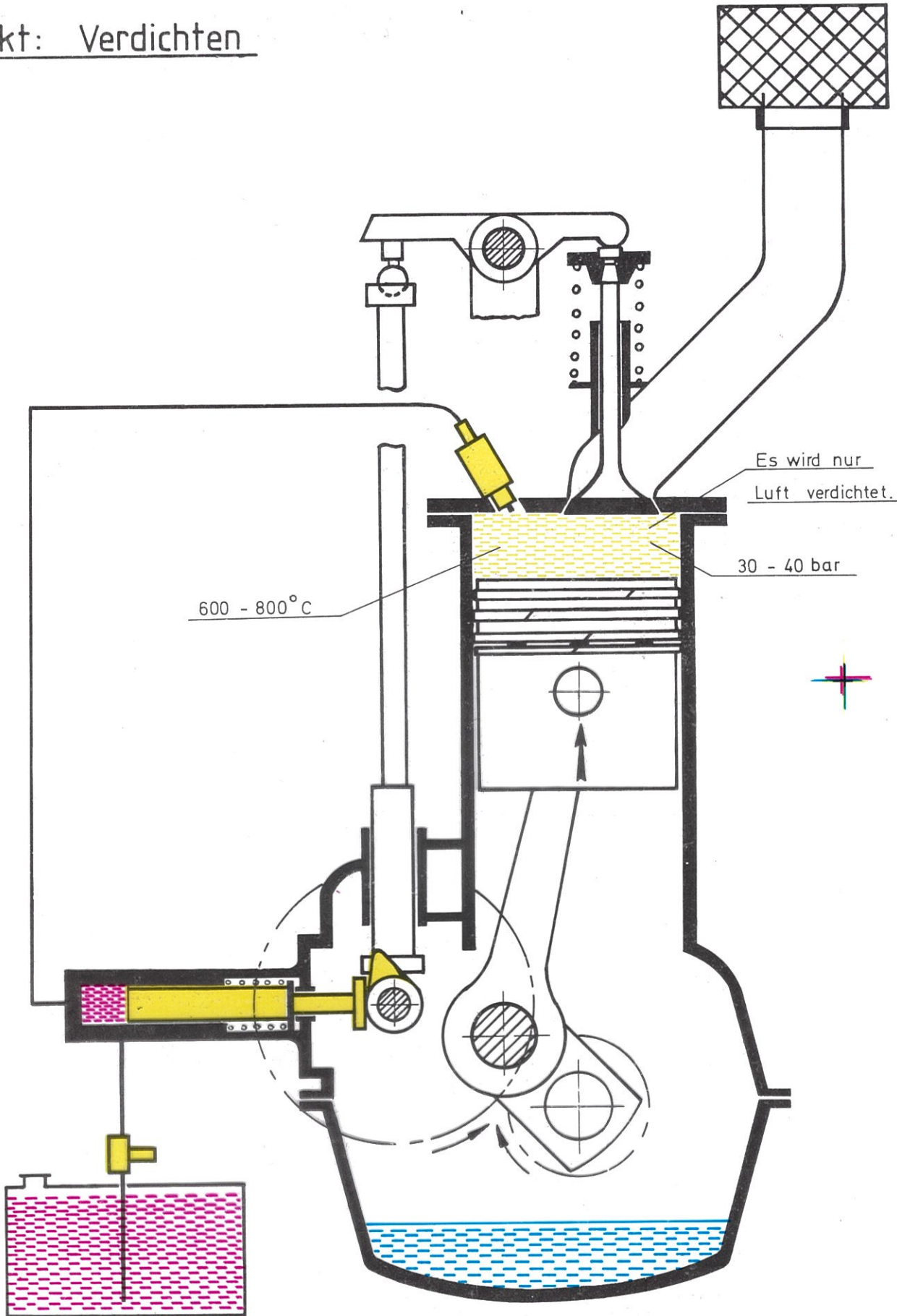
Arbeitsweise eines Dieselmotors

1. Takt: Ansaugen



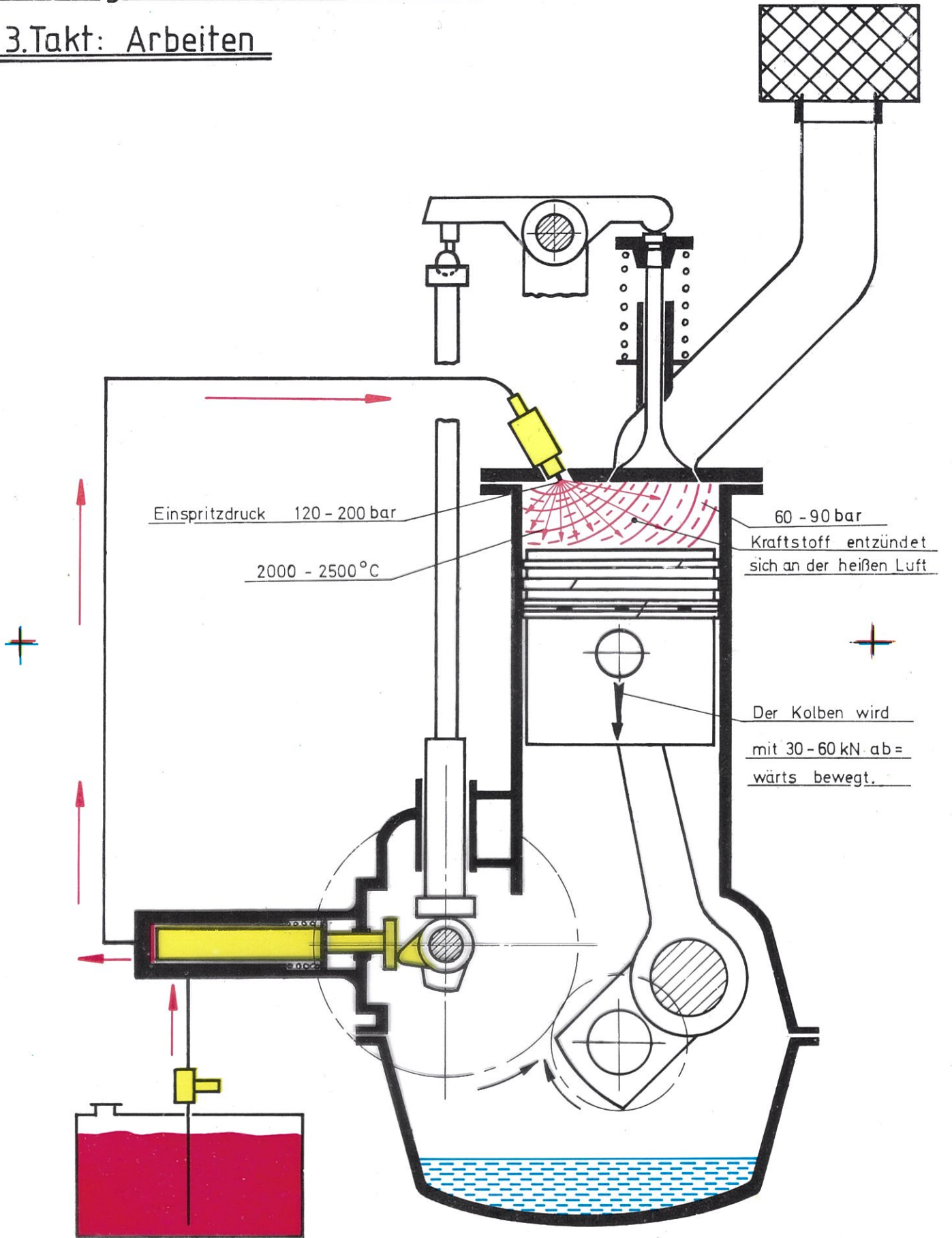
Wirkungsweise eines Dieselmotors

2. Takt: Verdichten



Wirkungsweise eines Dieselmotors

3.Takt: Arbeiten



Wirkungsweise eines Dieselmotors

4. Takt: Ausstoßen

