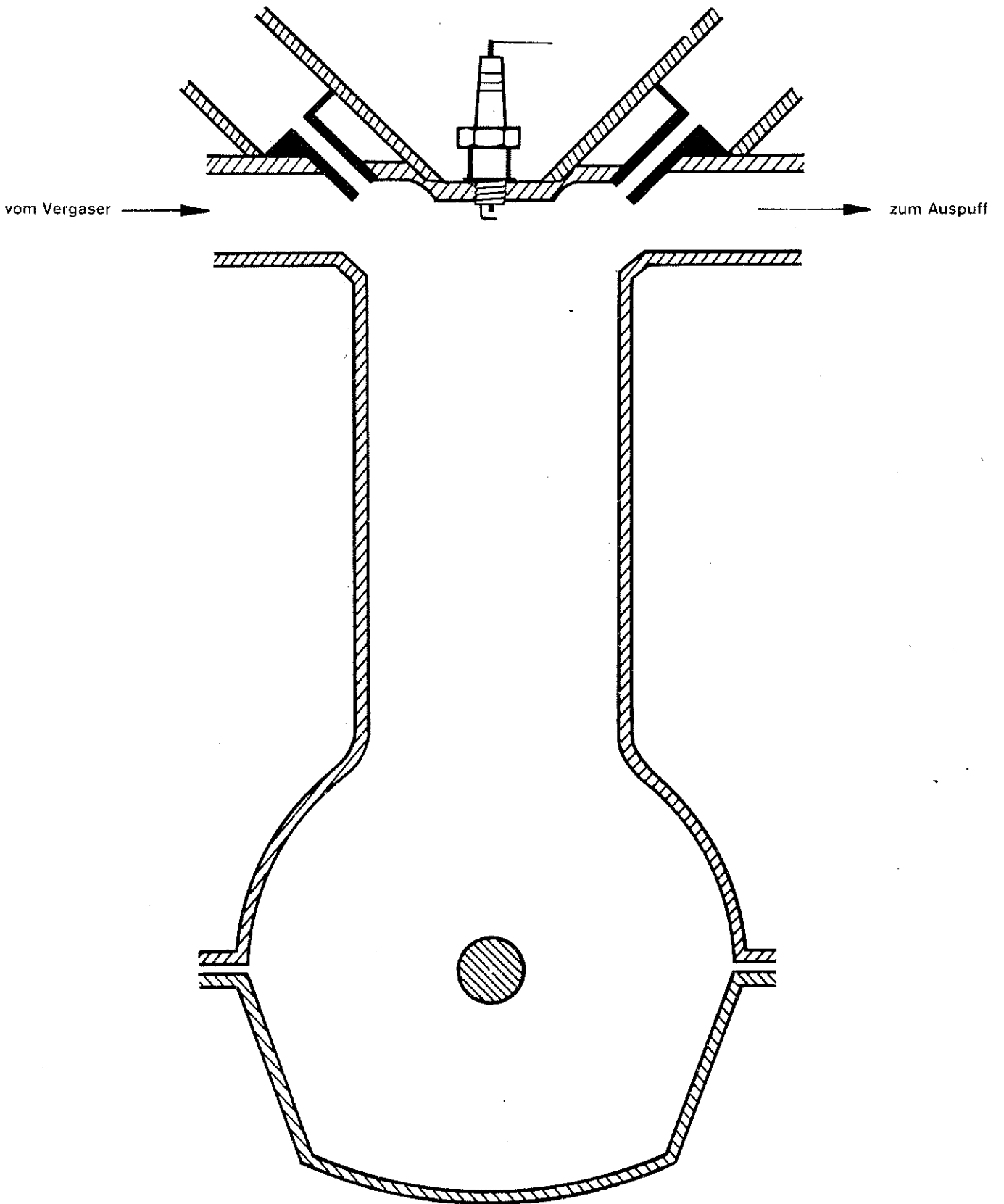
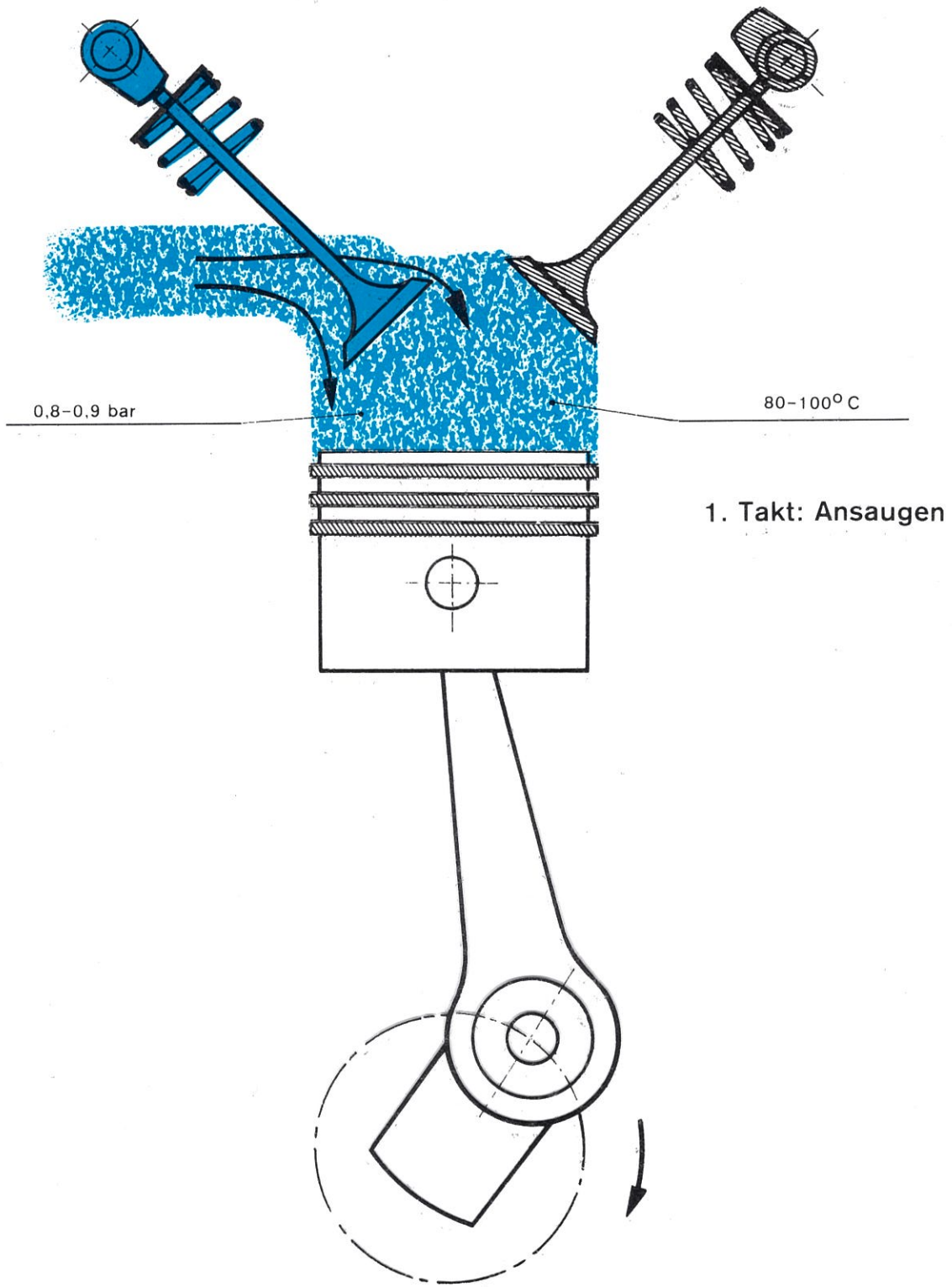
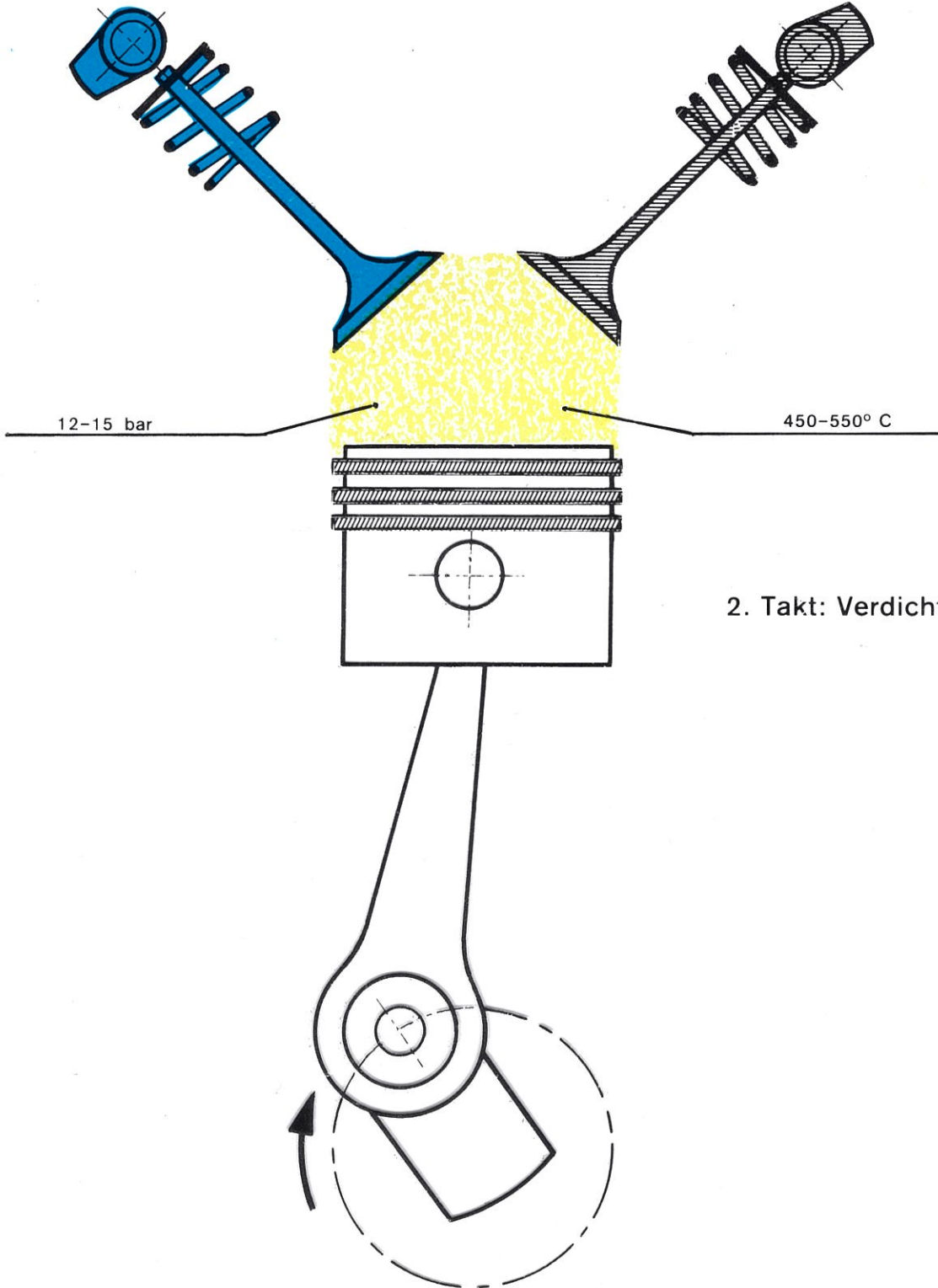


Arbeitsweise des Viertakt-Otto-Motors

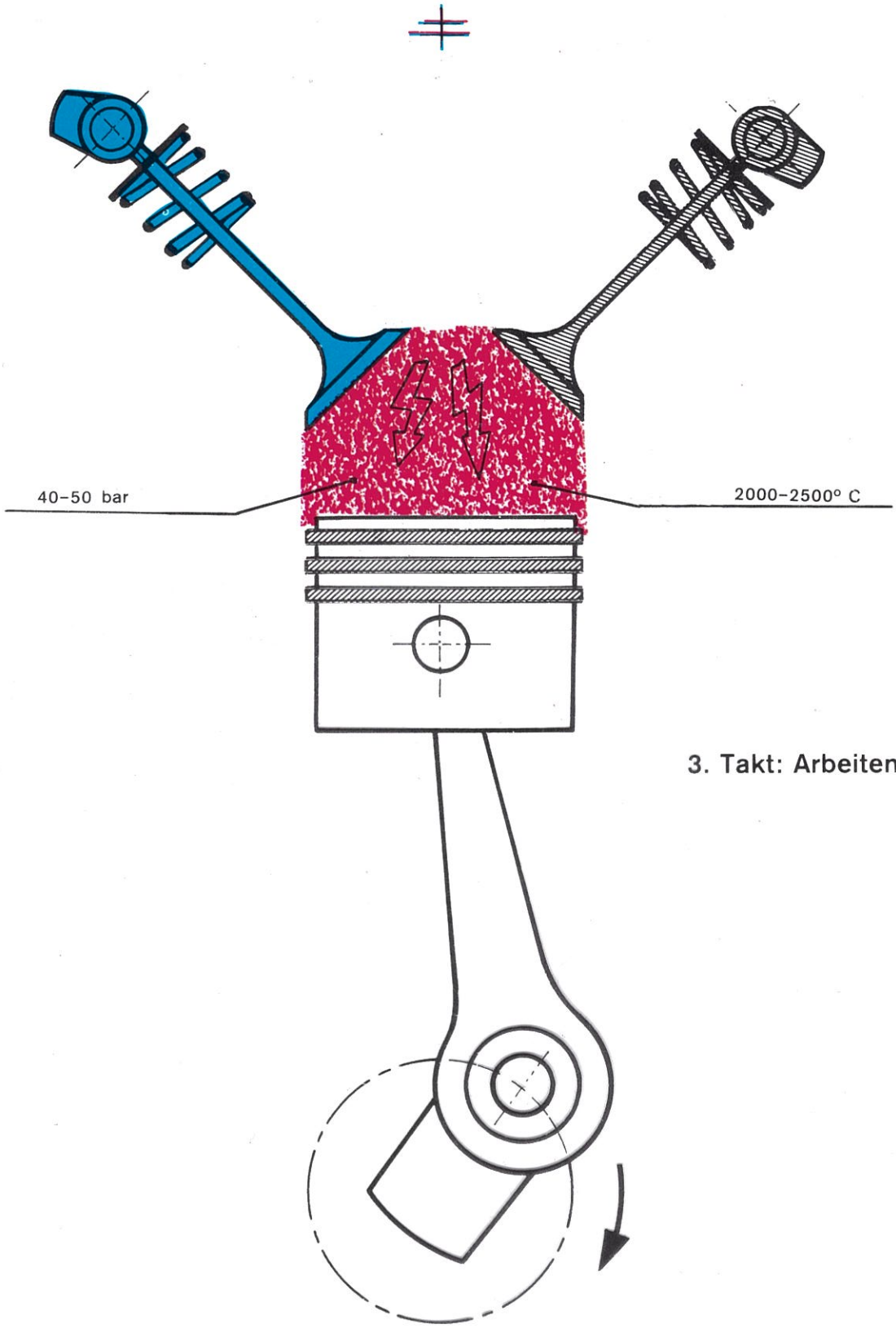




≠

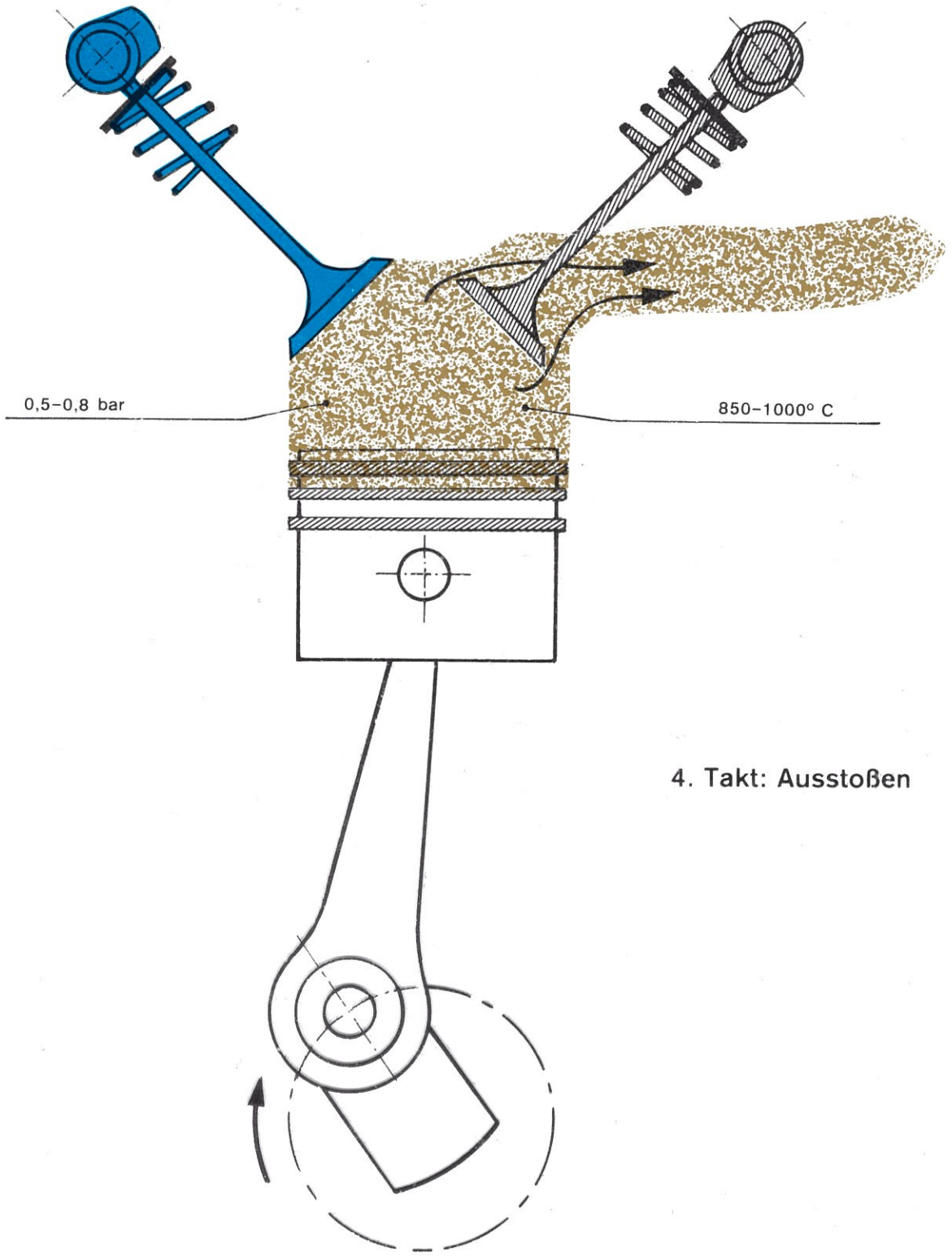


+



3. Takt: Arbeiten

≠



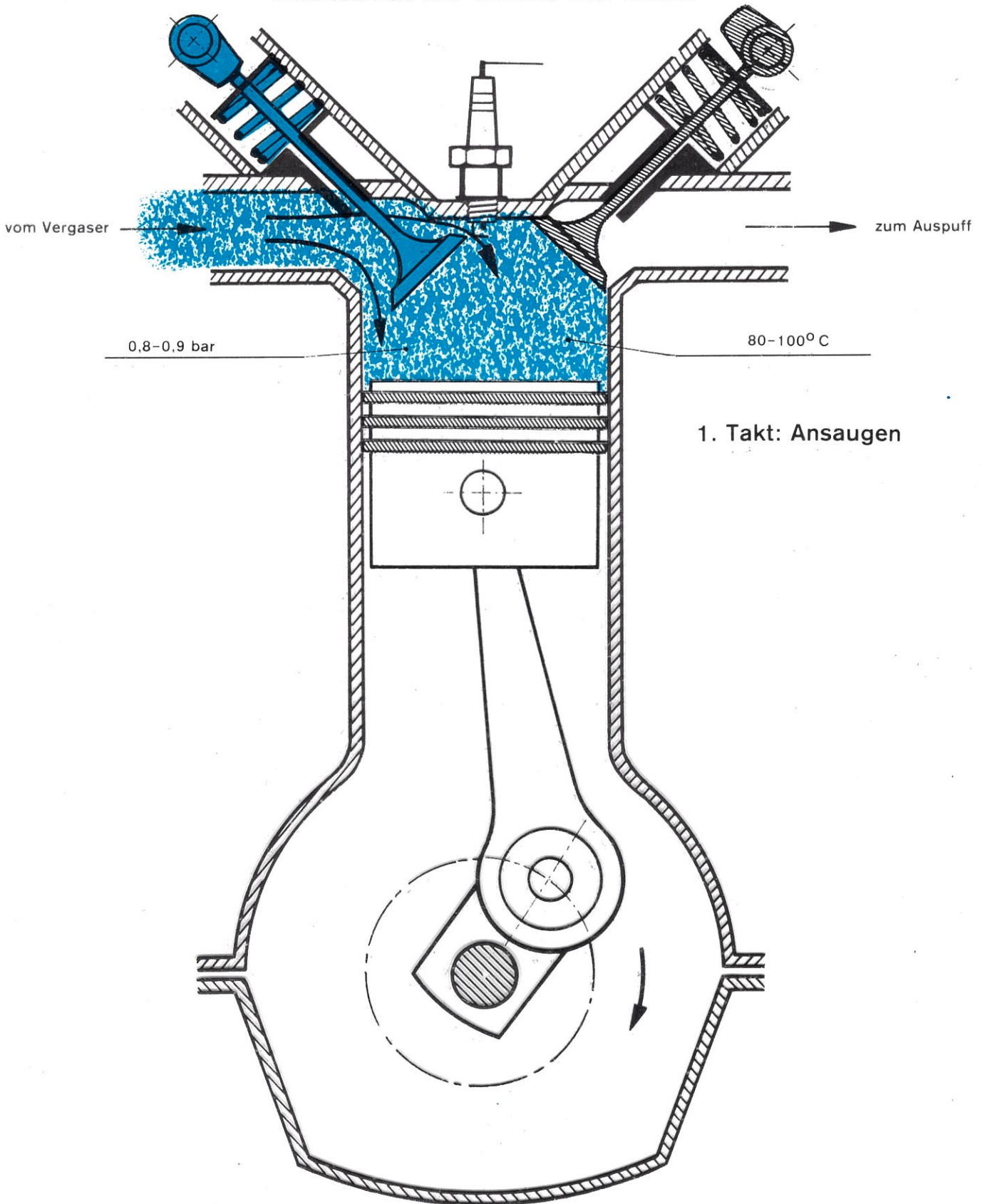
0,5-0,8 bar

850-1000° C

4. Takt: Ausstoßen

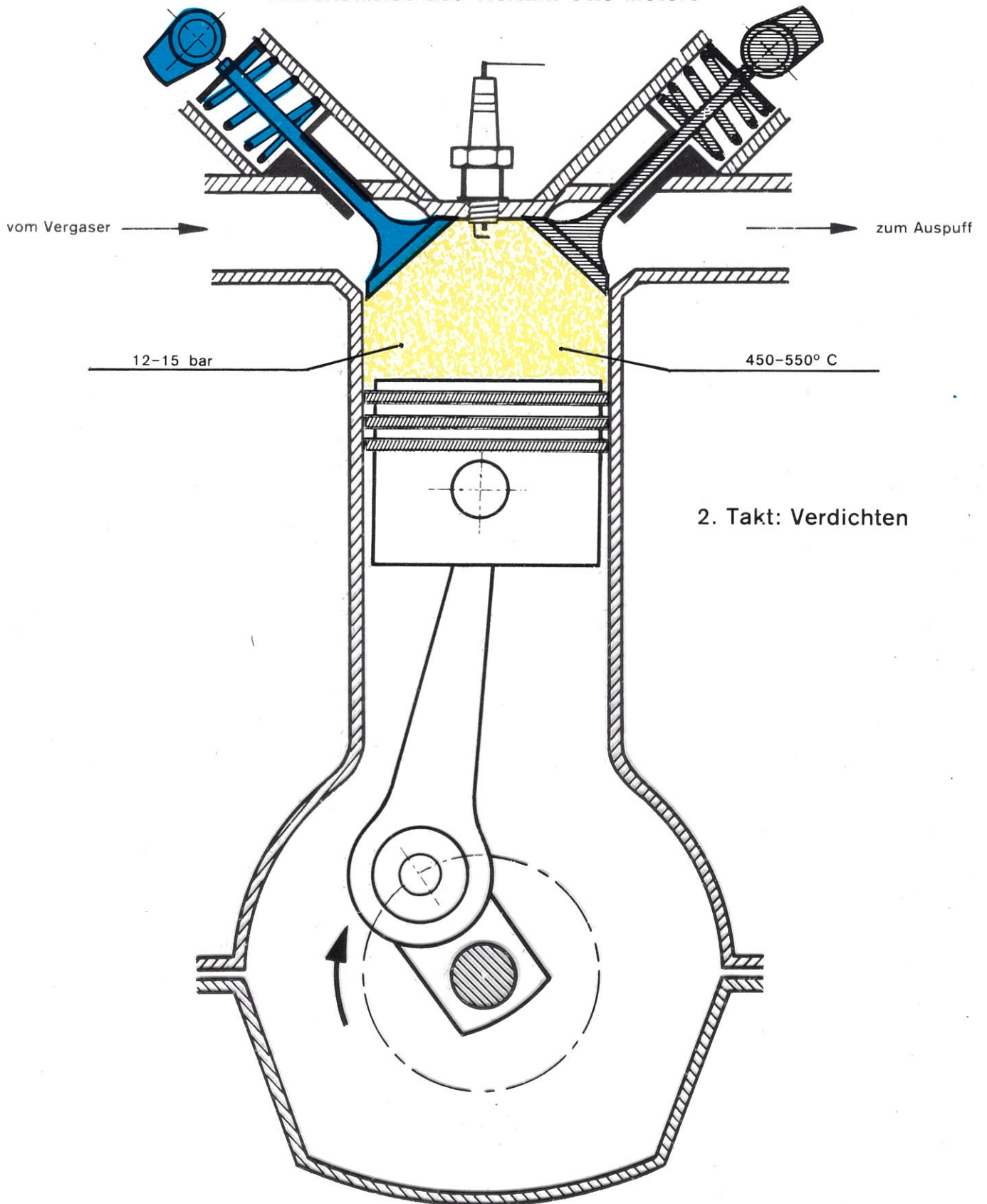
+

Arbeitsweise des Viertakt-Otto-Motors



22 a

Arbeitsweise des Viertakt-Otto-Motors



2. Takt: Verdichten

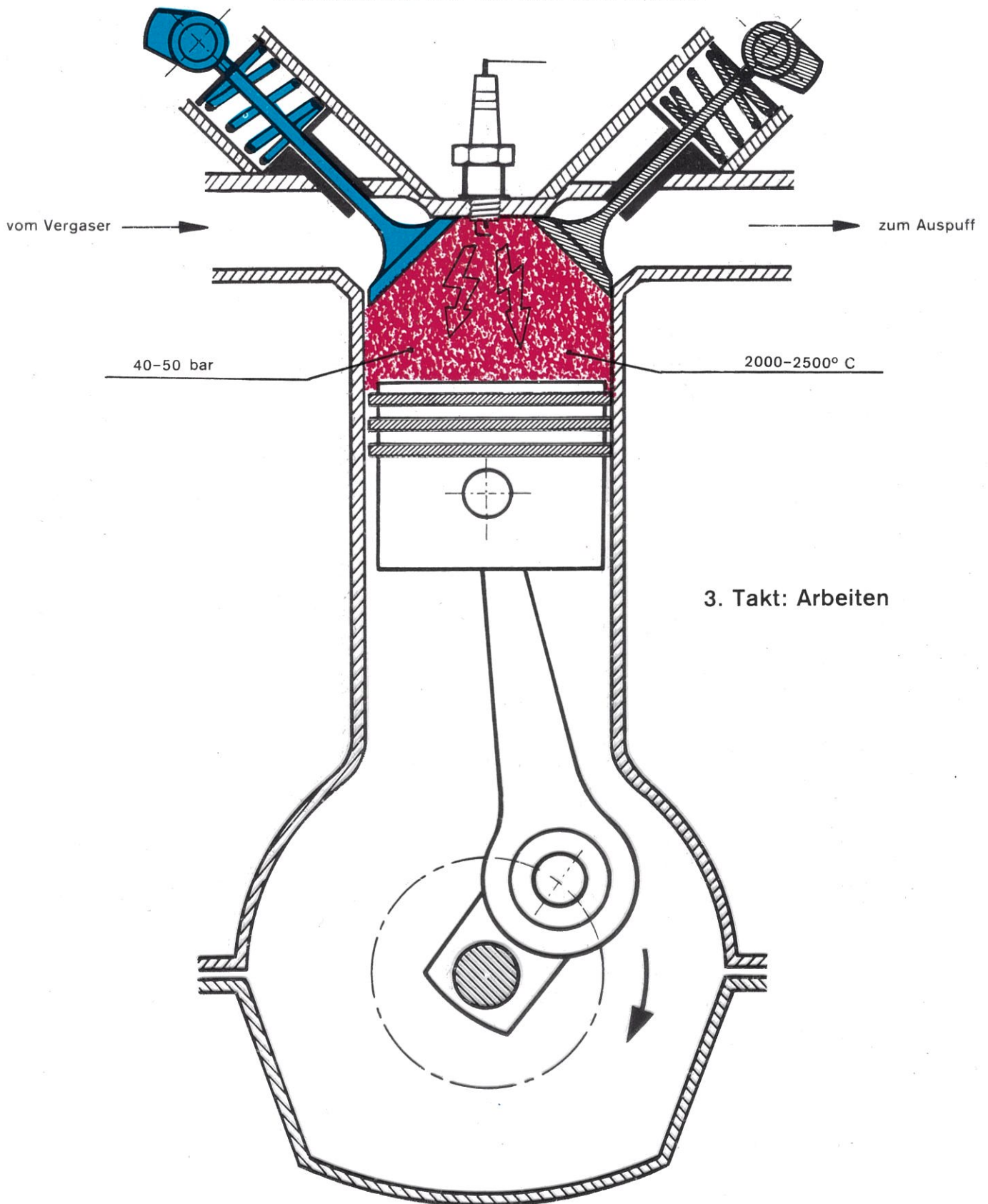
12-15 bar

450-550° C

vom Vergaser

zum Auspuff

Arbeitsweise des Viertakt-Otto-Motors





Arbeitsweise des Viertakt-Otto-Motors

