



# Prüfanleitung Fahrzeugelektrik/ –elektronik

## Baureihe 3 – E36/5 compact (316i, 316g, 318tds, 323ti)

### Schaltpläne

### Modelljahr 2000

0100.0	Index	3234.0	Airbag (AB)
0110.0	Einführung	3450.0	Antiblockiersystem (ABS)
0140.0	Schaltzeichen	3450.1	Automatische Stabilitäts–Control (ASC)
0670.0	Stromverteilerübersicht	5116.0	Elektrische Spiegelverstellung
0670.1	Sicherungsbelegung	5126.0	ZKE–Zentralverriegelung (ZV)
0670.2	Stromverteiler	5133.0	ZKE–Elektrische Fensterheber (FH)
0670.3	Sicherungsdetails	5200.2	Elektrische Sitzverstellung und Lordosenstütze
0670.4	Masseanschluß	5203.0	Sitzheizung
0670.5	Diagnoseverbindung	5410.1	Elektrisches Schiebe–Hebedach (SHD)
1210.17	Motorsteuerung MS41.0 (6–Zylinder M52)	5410.4	Elektrisches Faltdach
1210.19	Digitale Motorelektronik (DME M1.7.3, 4–Zylinder M43) 	6100.0	Zentrale Karosserie–Elektronik (ZKE IV)
1210.24	Motorsteuerung BMS46 (4–Zylinder M43)	6133.0	Signalhorn
1220.0	Vorglühanlage	6135.1	Elektronische Wegfahrsicherung (EWS III)
1230.0	Generator	6160.1	Wisch–Wasch–Modul (WWM)
1240.0	Anlasser	6167.1	Scheinwerferreinigungsanlage (SRA)
1360.3	Digitale Dieselelektronik (DDE 2.1, 4–Zylinder M41)	6169.0	Heizbare Scheibenwaschdüsen
1380.0	Motorsteuerung CNG	6211.0	Instrumentenkombination (Kombi)
2460.2	Elektronische Getriebesteuerung (EGS A4S 310R)	6213.0	Uhr
2460.4	Elektronische Getriebesteuerung (EGS A5S 310Z)		

## Schaltpläne

6300.0	Lichtschalter	6450.6	Integrierte Heiz- und Klimasteuerung (IHKS)
6312.0	Scheinwerfer/Nebelscheinwerfer	6510.0	Radio/Stereo
6313.0	Fahrtrichtungsanzeiger/Warnblink-anlage	6510.1	Radio/HiFi
6314.0	Standlicht/Rücklicht/Motorraumbeleuchtung	6561.0	Autotelefon
6320.0	Kennzeichen-/Gepäckraumbeleuchtung	6571.0	Automatische Geschwindigkeitsregelung
6322.0	Rückfahrscheinwerfer	6581.3	Bordcomputer (BC – Low)
6325.0	Bremsleuchten	6610.2	Fernbedienung ZV/DWA
6328.1	Anhängerkupplung	6621.0	Park-Distanz-Control (PDC)
6330.3	Innenraumbeleuchtung	7000.0	Lageverzeichnis der Komponenten
6332.0	Innenraum	7100.0	Ansichten der Komponenten
6350.0	Crash- und Alarmgeber	8000.0	Ansichten der Verbinder (Lötunkte und Kammverbinder)
6410.7	Heizungssteuerung (HS)	8500.0	Steckeransichten
6424.0	Heckscheibenheizung/-antenne		



## 0100.0 Index

ABS–Geber hinten links, B4	3450.
ABS–Geber hinten rechts, B3	3450.
ABS–Geber vorn links, B2	3450.
ABS–Geber vorn rechts, B1	3450.
ABS–Hydraulikeinheit, Y1	3450.1-04
ABS–Pumpenmotorrelais getaktet, K125	3450.1-03
ABS–Steuergerät, A202	3450.0
ABS–Überspannungsschutzrelais, K10	3450.1-03
ABS/ASC–Steuergerät, A52	3450.1
Absperrventil Gas, S558	1380.0-00
ADS–Potentiometer, R31	3450.1-07
ADS–Stellmotor, M93	3450.1-05
Airbag (AB)	3234.0
Airbag–Diagnose–Modul, A12	3234.0
Aktivkohlefilter–Ventil, Y199	1210.17-10
Anhängerkupplung	6328.1
Anlasser	1240.0
Anlasser, M2025	1240.0-01
Anlasser, M6510	1240.0-01
Ansichten der Komponenten	7100.0
Ansichten der Verbinder (Lötunkte und Kammverbinder)	8000.0
Antennenverstärker AM/FM, N8	6424.0
Antiblockiersystem (ABS)	3450.0
ASC–Diode, V7	3450.1-03
ASC–Schalter, S6	3450.1
Aufprallsensor Beifahrerseite, B79	3234.0-01
Aufprallsensor Fahrerseite, B78	3234.0-01
Außenspiegel links, Y5	5116.0-01
Außenspiegel rechts, Y6	5116.0-01
Automatische Geschwindigkeitsregelung	6571.0
Automatische Stabilitäts–Control (ASC)	3450.1
Autotelefon	6561.0
B+ Fremdstartstützpunkt, G6430	0670.2-02
Batterie, G1	0670.2
Bedienschalte Faltdach, S238	5410.4-00

Bedienschalte Integrierte Heiz– und Klimasteuerung (IHKS), S530	6450.6-01
Beifahrersitzheizung, E58	5203.0-00
Beifahrersitzlehnenheizung, E59	5203.0-00
Beleuchtung Bedienteil Heizungssteuerung (HS), E103	6424.0-00
Beleuchtung Bedienteil Heizungssteuerung (HS), E103	6450.6-00
Blinker hinten links, H6	6313.0-03
Blinker hinten rechts, H5	6313.0-03
Blinker vorn links, H7	6313.0-02
Blinker vorn rechts, H4	6313.0-02
Bordcomputer (BC – Low)	6581.3
Bordcomputer (BC – Low), A35y	6581.3-00
Bremsbelagfühler hinten rechts, B17	6211.0-01
Bremsbelagfühler vorn links, B16	6211.0-01
Bremsflüssigkeitsniveauschalter, B18	6211.0-00
Bremsleuchten	6325.0
Bremslicht links, H24	6325.0-00
Bremslicht rechts, H31	6325.0-00
Bremslichtschalter, S29	6325.0-00
Bremslichtschalter, S30	6325.0-00
Cassettenboxbeleuchtung, E45y	6332.0-00
CD–Wechsler, N22	6510.1
CNG–Relais, K69921	1380.0-00
CNG–Relais, K69922	1380.0-00
CNG–Steuergerät, A69900	1380.0
Crash– und Alarmgeber	6350.0
Crash–Alarmgeber, N17	6350.0-01
DDE–Relais, K2003	1360.3-00
DDE2–Steuergerät, A2019	1360.3
Diagnosestecker, D100	0670.5
Diagnoseverbindung	0670.5
Digitale Deselektronik (DDE 2.1, 4–Zylinder M41)	1360.3
Digitale Motorelektronik (DME M1.7.3, 4–Zylinder M43)	1210.19
Digitaluhr, A110	6213.0-00
DME–Relais, K6300	1210.



DME–Steuergerät, A6000	1210.
Doppeltemperaturgeber, B2232	1360.3-05
Doppeltemperaturgeber, B2232	6211.0-03
Doppeltemperaturgeber, B6256	1210.
Doppeltemperaturgeber, B6256	6211.0-02
Doppeltemperaturschalter 80°C/99°C, S247	6450.6-03
Doppeltemperaturschalter 80°C/88°C, S36y	6450.6-03
Doppeltemperaturschalter 91°C/99°C, S36	6450.6-04
Dosiereinheit CNG–Schrittmotor, M69913	1380.0-04
Drehzahlgeber, B2013	1360.3-04
Drehzahlgeber, B2013	6571.0-04
Drosselklappenpotentiometer, R6252	1210.
Druckschalter CNG, S69912	1380.0-00
Druckschalter, B8y	6450.6
Druckschalter, B9508	6450.6
Druckschalter, B9y	6450.6
DWA LED, V5	6100.0-03
DWA–Leiterschleife Ausstellfenster links, R28	6100.0-04
DWA–Leiterschleife Ausstellfenster rechts, R27	6100.0-04
EGS–Steuergerät, A7000	2460.4
EGS–Steuergerät, A8500	2460.2
Einführung	0110.0
Einparkhilfe–Steuergerät, A81	6621.0
Einspritzmengenstellwerk, Y2010	1360.3-05
Einspritzmengenstellwerk, Y2010	6571.0-04
Einspritzventil 1, Y6101	1210.
Einspritzventil 2, Y6102	1210.
Einspritzventil 3, Y6103	1210.
Einspritzventil 4, Y6104	1210.
Einspritzventil 5, Y6105	1210.17-01
Einspritzventil 6, Y6106	1210.17-01
EJECT–Box Telefon, A117	6561.0-00
Elektrische Kraftstoffpumpe (EKP I), M2	1210.
Elektrische Kraftstoffpumpe (EKP I), M2	1360.3-01
Elektrische Sitzverstellung und Lordosenstütze	5200.2

Elektrische Spiegelverstellung	5116.0
Elektrischer Absteller, Y2009	1360.3-03
Elektrisches Faltdach	5410.4
Elektrisches Schiebe–Hebedach (SHD)	5410.1
Elektrochrom–Innenspiegel, A22z	5116.0-02
Elektronische Getriebesteuerung (EGS A4S 310R)	2460.2
Elektronische Getriebesteuerung (EGS A5S 310Z)	2460.4
Elektronische Wegfahrsicherung (EWS III)	6135.1
Entkopplungsdiode Beleuchtung, V9	6314.0-02
Entlastungsrelais Kl. 15, K6326	1210.
Entlastungsrelais Kl. 15, K9	5203.0-00
Fahrersitzheizung, E57	5203.0-00
Fahrersitzlehnenheizung, E56	5203.0-00
Fahrlicht links, E13	6312.0
Fahrlicht rechts, E14	6312.0
Fahrlichtrelais, K48	6312.0
Fahrtrichtungs–/Fahrlichtschalter, S7	6312.0
Fahrtrichtungs–/Fahrlichtschalter, S7	6313.0-00
Fahrtrichtungs–/Fahrlichtschalter, S7	6314.0
Fahrtrichtungs–/Fahrlichtschalter, S7	6581.3-00
Fahrtrichtungsanzeiger/Warnblinkanlage	6313.0
Faltdach–Motor, M24z	5410.4-00
Fanfarerelais, K2	6133.0-00
Fensterhebermotor Beifahrertür, M23	5133.0-01
Fensterhebermotor Fahrertür, M21	5133.0-01
Fensterheberschalter Beifahrertür, S127y	5133.0-00
Fensterheberschalter Fahrertür, S126y	5133.0-00
Fernbedienung ZV/DWA	6610.2
Fernlicht links, E11	6312.0
Fernlicht rechts, E12	6312.0
Fernlichtrelais, K46	6312.0
Fernthermometergeber, B6232	1210.
Fernthermometergeber, B6232	1380.0-02
Fernthermometergeber, B6232	6211.0-02
Frischluf–Umluf–Motor, M111	6450.6-01



## Index

Frontklappen-Mikroschalter, S21	6100.0-02
Fußraumleuchte vorn links, E61	6330.3-00
Fußraumleuchte vorn rechts, E62	6330.3-00
Ganganzeige-Beleuchtung, E82	6300.0-02
Gasdichtesensor, B80	1380.0-01
Gasgenerator Airbag Beifahrerseite, G6	3234.0-00
Gasgenerator Airbag Fahrerseite, G5	3234.0-00
Gasgenerator Seitenairbag links, G14	3234.0-01
Gasgenerator Seitenairbag rechts, G15	3234.0-01
Gasqualitätsschalter, X6960	1380.0-02
Gebläsemotor, M30	6410.7-01
Gebläsemotor, M30	6450.6-00
Gebläseschalter, S75	6410.7-01
Gebläseschalter, S75	6450.6-00
Gebläsevorwiderstand, R11	6410.7-01
Gebläsevorwiderstand, R11	6450.6-00
Generator	1230.0
Generator, G2023	1230.0-00
Generator, G6509	1230.0-01
Generatorabschaltrelais, K2200	1230.0-00
Gepäckraumbeleuchtungsschalter, S61y	6320.0-00
Getriebe-Schaltgerät, Y8505	2460.2-01
Getriebe-Schaltgerät, Y8505y	2460.4-01
Getriebewählhebelschalter, S3	2460.
Glühkerze Zyl. 1, X2091	1220.0-01
Glühkerze Zyl. 2, X2092	1220.0-01
Glühkerze Zyl. 3, X2093	1220.0-01
Glühkerze Zyl. 4, X2094	1220.0-01
Glühkerzenrelais, K2000	1220.0-01
Gong I, H10	6621.0-00
Gurtschloßschalter Fahrersitz, S58	6211.0-01
Handbremsschalter, S31	6211.0-00
Handschuhfachleuchte, E42	6332.0-00
Heckklappenleuchte links, E46	0670.4-23
Heckklappenleuchte rechts, E47	0670.4-23

Heckscheibenheizung/-antenne	6424.0
Heißfilmluftmassenmesser, B6207	1210.17-05
Heißfilmluftmassenmesser, B6207	1210.24-07
Heizbare Heckscheibe I, E9	6424.0
Heizbare Scheibenwaschdüsen	6169.0
Heizbare Spritzdüse links, E51	6169.0-00
Heizbare Spritzdüse rechts, E52	6169.0-00
Heizungsgebläserelais, K4	6410.7-00
Heizungsgebläserelais, K4	6450.6-00
Heizungssteuerung (HS)	6410.7
HiFi-Verstärker, A18	6510.1
Hochgesetzte Bremsleuchte, H34	6325.0-00
Hochtöner links hinten, H56	6510.1-01
Hochtöner links vorn, H59	6510.0-00
Hochtöner links vorn, H59	6510.1-03
Hochtöner rechts hinten, H53	6510.1-02
Hochtöner rechts vorn, H50	6510.0-00
Hochtöner rechts vorn, H50	6510.1-03
Impedanzwandler, B6952	1210.19-05
Index	0100.0
Innen-/Leseleuchte vorn, E34	6330.3-00
Innenlicht hinten Mitte, E32z	6330.3-00
Innenraum	6332.0
Innenraumbeleuchtung	6330.3
Instrumentenkombination (Kombi)	6211.0
Instrumentenkombination, A2w	6211.0
Integrierte Heiz- und Klimasteuerung (IHKS)	6450.6
Kennzeichen-/Gepäckraumbeleuchtung	6320.0
Kennzeichenleuchte links, E43	6320.0-00
Kennzeichenleuchte rechts, E44	6320.0-00
Kick-Down-Schalter, S8507	2460.
Klopfsensor 1, B6214z	1210.24-06
Klopfsensor 1, B6241z	1210.19-05
Klopfsensor, B6240	1210.
Kofferraumlampe rechts, H91	6320.0-00

Komfortrelais Faltdach, K45 .....	5410.4-00
Kraftstoffheizung, E2000 .....	1360.3-01
Kühlwassertemperaturfühler, B6236 .....	1210.17-02
Kupplungsschalter, S32 .....	1360.3-06
Kupplungsschalter, S32 .....	6571.0
Kurbelwellengeber, B6203 .....	1210.
Ladedruckfühler, B2014 .....	1360.3-04
Ladelufttemperaturgeber, B2012 .....	1360.3-04
Lageverzeichnis der Komponenten .....	7000.0
Lambdasonde beheizt, B6200 .....	1210.19-04
Lambdasonde CNG, B69926 .....	1210.19-03
Lambdasonde hinter Katalysator, B62002 .....	1210.24-07
Lambdasonde I vor Katalysator, B62101 .....	1210.17-04
Lambdasonde II vor Katalysator, B62201 .....	1210.17-04
Lambdasonde vor Katalysator, B62001 .....	1210.24-07
Lambdasondenrelais, K6303 .....	1210.19-04
Lautsprecher hinten links, H46 .....	6510.0-00
Lautsprecher hinten links, H46 .....	6510.1-01
Lautsprecher hinten rechts, H45 .....	6510.0-00
Lautsprecher hinten rechts, H45 .....	6510.1-02
Leerlaufsteller, Y6130 .....	1210.
Lehnenverstellmotor Beifahrersitz, M58 .....	5200.2-01
Lehnenverstellmotor Fahrersitz, M53 .....	5200.2-00
Leuchtweitenregulierungs-Stellmotor links, M80 .....	6312.0-06
Leuchtweitenregulierungs-Stellmotor rechts, M81 .....	6312.0-06
Leuchtweitenregulierungspotentiometer, R13 .....	6312.0-06
Lichtschalter .....	6300.0
Lichtschalter, S8 .....	6300.0
Lichtschalter-Beleuchtung, E97 .....	6300.0
Lordosenstützen-Verstellmotor/-ventil Fahrersitz, M55z .....	5200.2-02
Lordosenstützenschalter Fahrersitz, S52 .....	5200.2-02
Luftmengenmesser, B6233 .....	1210.19
Luftpumpe, Y6133 .....	1210.17-05
Luftpumpe, Y6133 .....	1210.24-08
Magnetkupplung, Y2 .....	6450.6-02

Magnetventil Kennfeldkühlung, Y6279 .....	1210.24-08
Magnetventil Saugstrahlpumpe, Y6165 .....	1210.24-08
Magnetventil Sekundärluftpumpe, Y6163 .....	1210.17-05
Magnetventil Sekundärluftpumpe, Y6163 .....	1210.24-08
Magnetventil Spritzversteller, B2011 .....	1360.3-02
Magnetventil Spritzversteller, B2011 .....	6571.0-04
Make-up-Spiegel-Beleuchtung Beifahrerseite, E36 .....	6330.3-01
Make-up-Spiegel-Beleuchtung Fahrerseite, E35 .....	6330.3-01
Map-Sensor CNG, B69915 .....	1380.0-04
Masseanschluß .....	0670.4
Mittel-/Hochtöner links, H42 .....	6510.1-03
Mittel-/Hochtöner rechts, H43 .....	6510.1-03
Mitteltöner links vorn, H55 .....	6510.1-03
Mitteltöner rechts vorn, H54 .....	6510.1-03
Motorsteuerung CNG .....	1380.0
Motorsteuerung MS41.0 (6-Zylinder M52) .....	1210.17
Nadelbewegungsfühler, Y2008 .....	1360.3-03
Nebellichtschalter, S10 .....	6312.0-01
Nebellichtschalter, S82 .....	6312.0-00
Nebellichtschalter-Beleuchtung, E98 .....	6312.0
Nebelscheinwerfer links, E26 .....	6312.0
Nebelscheinwerfer rechts, E27 .....	6312.0
Nebelscheinwerferrelais, K47 .....	6312.0
Nebelschlußleuchte links, H26 .....	6312.0
Nebelschlußleuchtenrelais, K49 .....	6312.0-00
Nebelschlußleuchtenrelais, K49 .....	6312.0-01
Neigungsverstellmotor Beifahrersitz, M61 .....	5200.2-01
Neigungsverstellmotor Fahrersitz, M50 .....	5200.2-00
Neigungsüberwachung (DWA), B28 .....	6100.0-03
Nockenwellengeber, B6204 .....	1210.
OBD II-Stecker, D110 .....	0670.5-09
Öldruckschalter, B2008 .....	6211.0-03
Öldruckschalter, B6231 .....	6211.0-02
Ölniveau, B6230 .....	6211.0-03
Ölniveauschalter thermisch, B6254 .....	1210.24-12



## Index

Park-Distanz-Control (PDC) .....	6621.0
Pedalwertgeber, R10 .....	1360.3-05
Pedalwertgeber, R10 .....	6571.0-03
Programmschalter, S8503 .....	2460.
Pyrotechnischer Gurtstraffer Beifahrerseite, G13 .....	3234.0-01
Pyrotechnischer Gurtstraffer Fahrerseite, G12 .....	3234.0-01
Radio, N9 .....	6510.0-00
Radio, N9 .....	6510.1
Radio/HiFi .....	6510.1
Radio/Stereo .....	6510.0
Reedkontakt Tacho, B10 .....	6211.0-05
Relais Beleuchtung Skandinavien, K200 .....	6312.0-04
Relais Elektrische Kraftstoffpumpe, K6301 .....	1210.
Relais Förderpumpe, K2081 .....	1360.3-00
Relais heizbare Heckscheibe, K13 .....	6424.0-00
Relais Klimakompressor, K19 .....	6450.6-02
Relais Leseleuchten, K127y .....	6332.0-01
Relais Sekundärluftpumpe, K6304 .....	1210.17-05
Relais Sekundärluftpumpe, K6304 .....	1210.24-08
Relais Standlicht links, K26 .....	6314.0-02
Relais Standlicht rechts/Kennzeichenbeleuchtung, K25 .....	6314.0-02
Relais Zusatzlüfter Stufe 1, K21 .....	6450.6
Relais Zusatzlüfter Stufe 2, K22 .....	6450.6
Ringspule EWS, L1 .....	6135.1-00
Rückfahrscheinwerfer .....	6322.0
Rückfahrscheinwerfer links, H27 .....	6322.0-00
Rückfahrscheinwerfer rechts, H28 .....	6322.0-00
Rückfahrscheinwerferschalter, S2113 .....	6322.0-00
Rückfahrscheinwerferschalter, S8511 .....	6322.0-00
Rücklicht links, H25 .....	6314.0
Rücklicht links, H37 .....	6314.0
Rücklicht rechts, H30 .....	6314.0
Rücklicht rechts, H39 .....	6314.0
Schalter Automatische Geschwindigkeitsregelung, S28 .....	6571.0
Schalter für Handschuhfachleuchte, S37 .....	6332.0-00

Schalter Gas/Benzin, S304 .....	1380.0-01
Schalter heizbare Heckscheibe, S218 .....	6424.0-00
Schalter Klimalüfter II, S2138 .....	6450.6-05
Schalter Make-up-Spiegel Beifahrerseite, S78 .....	6330.3-01
Schalter Make-up-Spiegel Fahrerseite, S77 .....	6330.3-01
Schaltzeichen .....	0140.0
Scheibenwischerschalter, S5 .....	6160.1
Scheibenüberwachungsschalter Beifahrer (DWA), S99 .....	6100.0-04
Scheibenüberwachungsschalter Fahrer (DWA), S100 .....	6100.0-04
Scheinwerfer links, E7 .....	6312.0
Scheinwerfer links, E7 .....	6314.0
Scheinwerfer rechts, E8 .....	6312.0
Scheinwerfer rechts, E8 .....	6314.0
Scheinwerfer/Nebelscheinwerfer .....	6312.0
Scheinwerferreinigungsanlage (SRA) .....	6167.1
Scheinwerferreinigungspumpe, M7 .....	6167.1-00
Schiebe-/Hebedach-Steuereinheit, A56 .....	5410.1-00
Schiebe-Hebedach-Schalter (SHD), S38 .....	5410.1-00
Schloßschalter Beifahrertür, S49 .....	5126.0-02
Schloßschalter Fahrertür, S47 .....	5126.0-02
Shift-Lock Wählhebelsperre, Y19 .....	2460.
Sicherungsbelegung .....	0670.1
Sicherungsdetails .....	0670.3
Signalhorn .....	6133.0
Signalhorn (DWA), H1 .....	6100.0-03
Signalhorn links, H2 .....	6133.0-00
Signalhorn rechts, H3 .....	6133.0-00
Signalhornschalter, S4 .....	6133.0-00
Sitzbelegungselektronik, A113 .....	3234.0-02
Sitzheizung .....	5203.0
Sitzheizungsschalter Beifahrersitz, S54 .....	5203.0-00
Sitzheizungsschalter Fahrersitz, S53 .....	5203.0-00
Sitzhöhen-Verstellmotor Beifahrersitz, M59 .....	5200.2-01
Sitzhöhen-Verstellmotor Fahrersitz, M52 .....	5200.2-00
Sitzpositions-Verstellmotor Beifahrersitz, M60 .....	5200.2-01



Sitzpositionsverstellmotor Fahrersitz, M51	5200.2-00
Sitzverstellungsschalter Beifahrersitz, S56	5200.2-01
Sitzverstellungsschalter Fahrersitz, S51	5200.2-00
Sollschmelzstelle, F97	0670.2
Spiegelverstellungsschalter (Fahrertür), S17	5116.0-00
Standlicht links, E15	6314.0
Standlicht rechts, E19	6314.0
Standlicht/Rücklicht/Motorraumbeleuchtung	6314.0
Steckdose Leseleuchte links, X18262x	6332.0-01
Steckdose Leseleuchte rechts, X18262y	6332.0-01
Steckeransichten	8500.0
Stellmotor Geschwindigkeitsregelung (Tempomat), M25	6571.0-01
Steuergerät Elektronische Wegfahrsicherung (EWS III), A837	6135.1
Steuergerät Fernbedienung, A194y	6610.2
Steuergerät Geschwindigkeitsregelung, A8	6571.0
Steuergerät Integrierte Heiz- und Klimasteuerung (IHKS), A107	6450.6
Steuergerät Thermischer Ölniveausensor (TOENS), A19007	1210.24-10
Stromverteiler	0670.2
Stromverteilerkasten Motorraum, P90	0670.2
Stromverteilerübersicht	0670.0
Subwoofer, H66	6510.1
Tankdrucksensor, B72	1210.17-10
Tankentlüftungsventil, Y6120	1210.
Tauchrohrgeber II, B25y	6211.0-05
Tauchrohrgeber II, B25y	6581.3-00
Tauchrohrgeber, B6	6211.0-05
Tauchrohrgeber, B6	6581.3-00
Temperaturfühler Ansaugluft, B6205	1210.
Temperaturfühler für Bordcomputer, B21	6581.3-00
Temperaturwählschalter, S531	6450.6-01
Thermoschalter heizbare Spritzdüsen, S198	6169.0-00
Tieftöner links hinten, H57	6510.1-01
Tieftöner links vorn, H58	6510.0-00
Tieftöner links vorn, H58	6510.1-01
Tieftöner rechts hinten, H52	6510.1-02

Tieftöner rechts vorn, H51	6510.0-00
Tieftöner rechts vorn, H51	6510.1-02
Trockengas-Absperrventil, Y69914	1380.0-00
Türgriffschalter Fahrertür, S48	6610.2
Türkontaktschalter Beifahrertür, S13	6100.0-04
Türkontaktschalter Beifahrertür, S13	6330.3-01
Türkontaktschalter Fahrertür, S14	6100.0-04
Türkontaktschalter Fahrertür, S14	6330.3-01
Uhr	6213.0
Umschaltmodul CNG, K124	1380.0-01
Umschaltventil für Abgasrückführung (AGR), B2017	1360.3-02
Umschaltventil I, Y6131	1210.
VANOS-Ventil 1, Y6275	1210.17-05
Ventil Abgasklappe, Y198	1210.17-04
Verdampferfühler, B14	6450.6-01
Vorglühanlage	1220.0
Wandler hinten links, B34	6621.0-02
Wandler hinten Mitte links, B35	6621.0-02
Wandler hinten Mitte rechts, B36	6621.0-02
Wandler hinten rechts, B37	6621.0-02
Warnblinkrelais, K16	6313.0-00
Warnblinkschalter, S18	6313.0-01
Wascherpumpe, M4	6160.1
Wasserventil, Y4z	6450.6-01
Wickelfeder, C101	3234.0-00
Widerstand, R6240	0670.4
Wisch-Wasch-Intervallsteuergerät Heck, A36	6160.1
Wisch-Wasch-Modul (Low II), A64	6160.1
Wisch-Wasch-Modul (WWM)	6160.1-00
Wisch-Wasch-Modul, A51	6160.1
Wischermotor, M3	6160.1
Zentrale Karosserie-Elektronik (ZKE IV)	6100.0
Zigarettenanzünder vorn, E28	6332.0-00
Zigarettenanzünderbeleuchtung vorn, E29	6332.0-00
ZKE-Elektrische Fensterheber (FH)	5133.0





## Index

---

ZKE–Steuergerät, A104 .....	6100.0
ZKE–Zentralverriegelung (ZV) .....	5126.0
Zündanlaßschalter, S2 .....	0670.2-06
Zündanlaßschalter, S2 .....	6314.0
Zündspule 1, T6151 .....	1210.
Zündspule 2, T6152 .....	1210.
Zündspule 3, T6153 .....	1210.
Zündspule 4, T6154 .....	1210.
Zündspule 5, T6155 .....	1210.17-03
Zündspule 6, T6156 .....	1210.17-03
Zusatzblinker vorn links, H9 .....	6313.0-02
Zusatzblinker vorn rechts, H8 .....	6313.0-02
Zusatzlüftermotor, M9 .....	6410.7-02
Zusatzlüftermotor, M9 .....	6450.6
Zusatzsicherungskasten, P100 .....	0670.2-02
Zusatzsicherungskasten, P95 .....	0670.2-05
Zusatzsicherungskasten, P97 .....	0670.2-04
ZV–Antrieb Beifahrertür, M13 .....	5126.0-00
ZV–Antrieb Fahrtür, M12 .....	5126.0-00
ZV–Antrieb Heckklappe, M17 .....	5126.0-01
ZV–Antrieb Tankklappe, M16 .....	5126.0-01

## Schaltpläne

Die Schaltpläne teilen das gesamte elektrische System des Fahrzeugs in einzelne Schaltkreise auf. Elektrische Bauteile, die zusammenwirken, sind auf einem gemeinsamen Plan dargestellt. Schalter und andere Bauteile sind so dargestellt, daß der allgemeine Aufbau und die Funktion deutlich werden. Sie sind auf dem Blatt so angeordnet, daß man den Stromlauf von Plus (oben) nach Minus (unten) verfolgen kann.

**Wichtig:** Die Darstellung der Bauteile und Leitungen erfolgt nicht maßstabgerecht. So erscheint zum Beispiel eine Leitung von über 1 m Länge nicht anders als eine Leitung, die nur wenige cm lang ist. Innerhalb der einzelnen Kapitel wird wegen der besseren Übersichtlichkeit darauf verzichtet, alle Steckverbinder, Leitungsverzweigungen und angeschlossenen Bauteile von den Sicherungen zum Bauteil und vom Bauteil zum Masseanschluß darzustellen. Dies ist im Bedarfsfall in den Abschnitten **0670.3 Sicherungsdetails** und **0670.4 Masseanschluß** nachzuschlagen. Dort sind sämtliche Leitungen mit allen Steckverbindungen, Leitungsverzweigungen und angeschlossenen Bauteilen dargestellt.

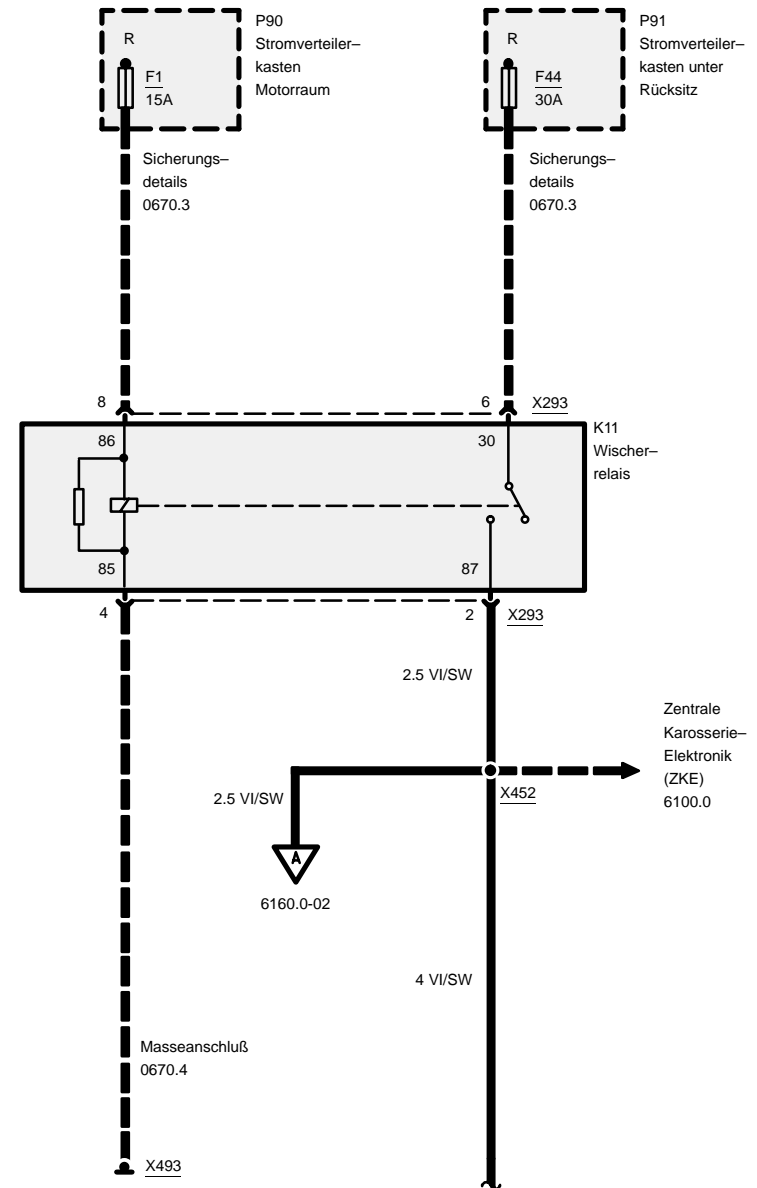
In Abschnitt **0140.0 Schaltzeichen** sind alle verwendeten Schaltzeichen aufgeführt und erklärt.

In Abschnitt **7000.0 Lageverzeichnis der Komponenten** sind alle wichtigen Steckverbindungen, Massepunkte und Bauteile tabellarisch aufgeführt. Eine genaue Lagebeschreibung erklärt den Einbauort im Fahrzeug.

In Abschnitt **7100.0 Ansichten der Komponenten** sind die Einbauorte schwierig zu lokalisierender Stecker und Bauteile graphisch dargestellt. In Abschnitt **8500.0 Steckeransichten** sind sämtliche Stecker mit mehr als drei Kammern bildlich dargestellt.

### Beispiel

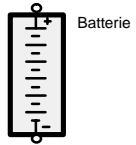
Erklärung der allgemeinen Vereinbarungen anhand des nebenstehenden Schaltplans.



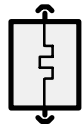


### Allgemeine Vereinbarungen

1. Schalter und Relais sind immer in Ruhestellung dargestellt (z.B. K11).
2. Bauteil gestrichelt eingerahmt bedeutet, daß das Bauteil nur teilweise abgebildet ist (z.B. P90 und P91).
3. Bauteil voll ausgezogen eingerahmt bedeutet, daß das Bauteil vollständig dargestellt ist (z.B. K11).
4. Die gestrichelte Linie zwischen Pin 8 und Pin 6 an Stecker X293 weist darauf hin, daß beide Pins zu Stecker X293 gehören.
5. Die gestrichelte Linie von Sicherung F1 zu Pin 8 des Steckers X293 zeigt die Plusversorgung von Relais K11. Der komplette Leitungsverlauf mit sämtlichen Steckverbindungen, Leitungsverzweigungen, Leitungsfarben und –querschnitten ist im Bedarfsfall in Kapitel **0670.3 Sicherungsdetails** bei Sicherung F1 nachzuschlagen.
6. Die gestrichelte Linie mit Pfeil an Verbinder X452 weist darauf hin, daß mehrere Leitungen zu Verbinder X452 führen. In Abschnitt **6100.0 Zentrale Karosserie–Elektronik (ZKE)** sind alle zur Verbindung führenden Leitungen dargestellt. Eine voll ausgezogene Linie mit Pfeil weist darauf hin, daß nur diese eine Leitung zu einem anderen Stromkreis führt.
7. Die gestrichelte Linie von Pin 4 des Steckers X293 zum Massepunkt X493 zeigt den Masseanschluß von Relais K11. Der komplette Leitungsverlauf mit sämtlichen Steckverbindungen, Leitungsverzweigungen, Kabelfarben und –querschnitten ist im Bedarfsfall in Kapitel **0670.4 Masseanschluß** bei Massepunkt X493 nachzuschlagen.
8. Die voll ausgezogene Linie von Verbinder X452 mit einem **A** im offenen Pfeil wird auf der Seite 6160.0–02 fortgesetzt. Der Abschluß der Leitung 4 VI/SW von Verbinder X452 mit einer Wellenlinie weist darauf hin, daß die Leitung auf der gegenüberliegenden Seite fortgesetzt wird.



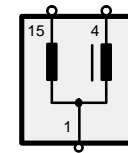
Batterie



Heizelement



Potentiometer Schleifer wird durch äußere Kraft bewegt



Zündspule



Sicherungen



Lautsprecher oder Signalhorn



Potentiometer Änderung durch Druck oder Temperatur



Steuer-/Leistungselektronik



Sollschmelzstelle



Glühlampe



Diode Strom fließt nur in Pfeilrichtung



Radio



Veränderbarer Widerstand



Z-Diode zur Spannungsregelung



Hallgeber



Sicherungsautomat



Übertemperaturschutz



Transistorschalter



Magnetspule



Dauermagnetmotor, eine Drehzahl



Leuchtdiode



Klopfsensor



Magnetventil



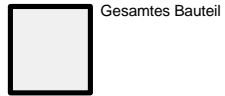
Dauermagnetmotor, zwei Drehzahlen



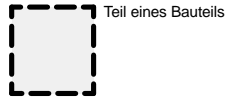
Lambdasonde



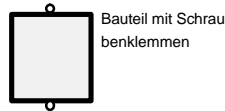
Heizelement



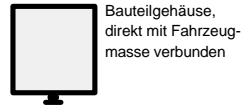
Gesamtes Bauteil



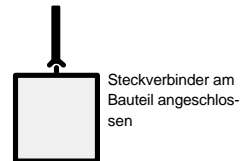
Teil eines Bauteils



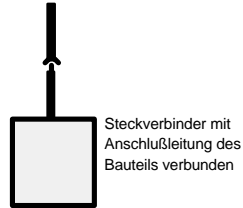
Bauteil mit Schraubenklemmen



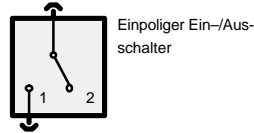
Bauteilgehäuse, direkt mit Fahrzeugmasse verbunden



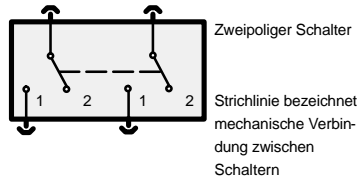
Steckverbinder am Bauteil angeschlossen



Steckverbinder mit Anschlußleitung des Bauteils verbunden



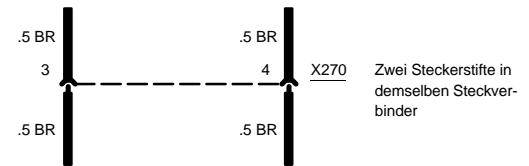
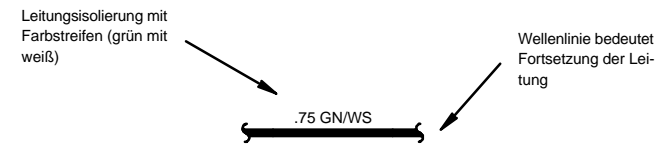
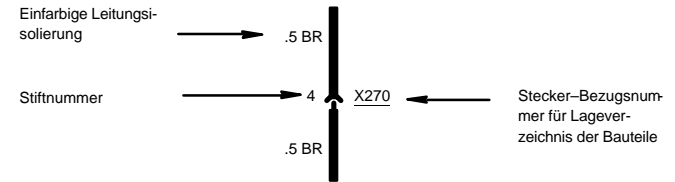
Einpoliger Ein-/Aus-schalter

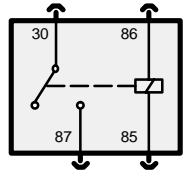


Zweipoliger Schalter

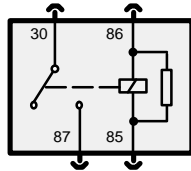
Strichlinie bezeichnet mechanische Verbindung zwischen Schaltern

Leitungsfarbe	
BL	Blau
BR	Braun
GE	Gelb
GN	Grün
GR	Grau
OR	Orange
RS	Rosa
RT	Rot
SW	Schwarz
VI	Violett
WS	Weiß
TR	Transparent

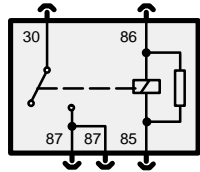




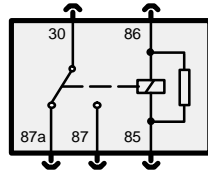
Schließerrelais



Schließerrelais mit Schutzwiderstand

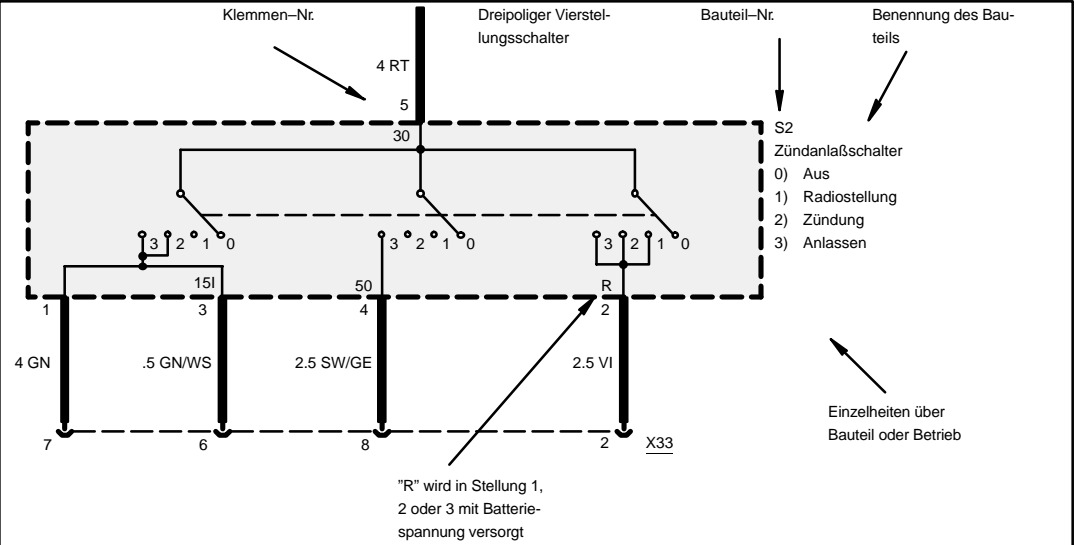


Schließerrelais mit 2 Ausgängen

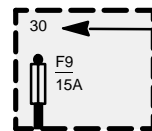


Wechselrelais mit 2 Ausgängen

Klemmen-Nr.	Benennung
30	Relaiseingang
85	Relaisausgang (Spule)
86	Relaiseingang (Spule)
87	Relaisausgang (geschaltet)
87a	Relaisausgang (ungeschaltet)



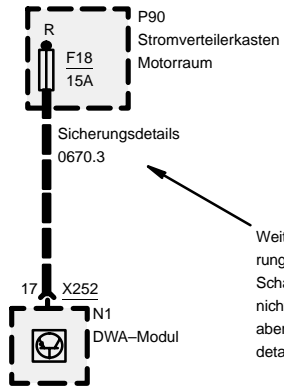
Klemmen-Nr.	Benennung	Klemmen-Nr.	Benennung
50	Batteriespannung: Zündanlaßschalter auf 3	15I	Batteriespannung: Zündanlaßschalter auf 2
30	Batteriespannung: wird ständig geliefert	R	Batteriespannung: Zündanlaßschalter auf 1, 2 oder 3
15	Batteriespannung: Zündanlaßschalter auf 2 oder 3	31	Masse



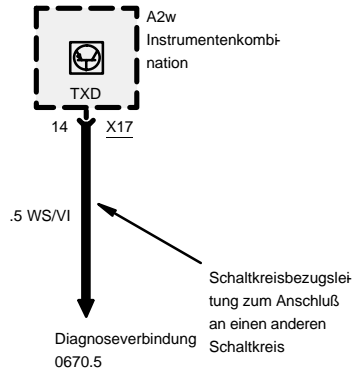
Sicherung liegt ständig im Strompfad

Klemmen-Nr.	Benennung
30	Batteriespannung: wird ständig geliefert
15	Batteriespannung: Zündanlaßschalter auf 2 oder 3
R	Batteriespannung: Zündanlaßschalter auf 1, 2 oder 3

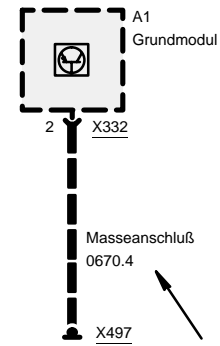
Bauteil-Nr. S2  
 Zündanlaßschalter  
 0) Aus  
 1) Radiostellung  
 2) Zündung  
 3) Anlassen  
 Einzelheiten über Bauteil oder Betrieb



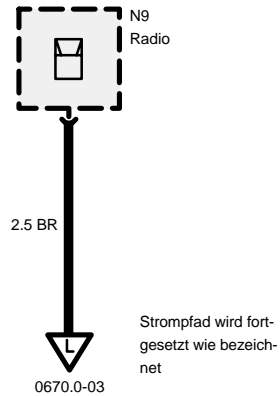
Weitere zur Sicherung 18 gehörende Schaltkreise werden nicht gezeigt, sind aber in "Sicherungs-details" aufgeführt



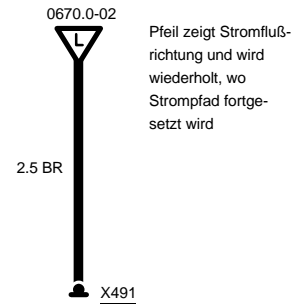
Schaltkreisbezugsleitung zum Anschluß an einen anderen Schaltkreis



Weitere Schaltkreise mit dem Masseanschluß X497 werden nicht gezeigt, sind aber in "Masseanschluß" aufgeführt



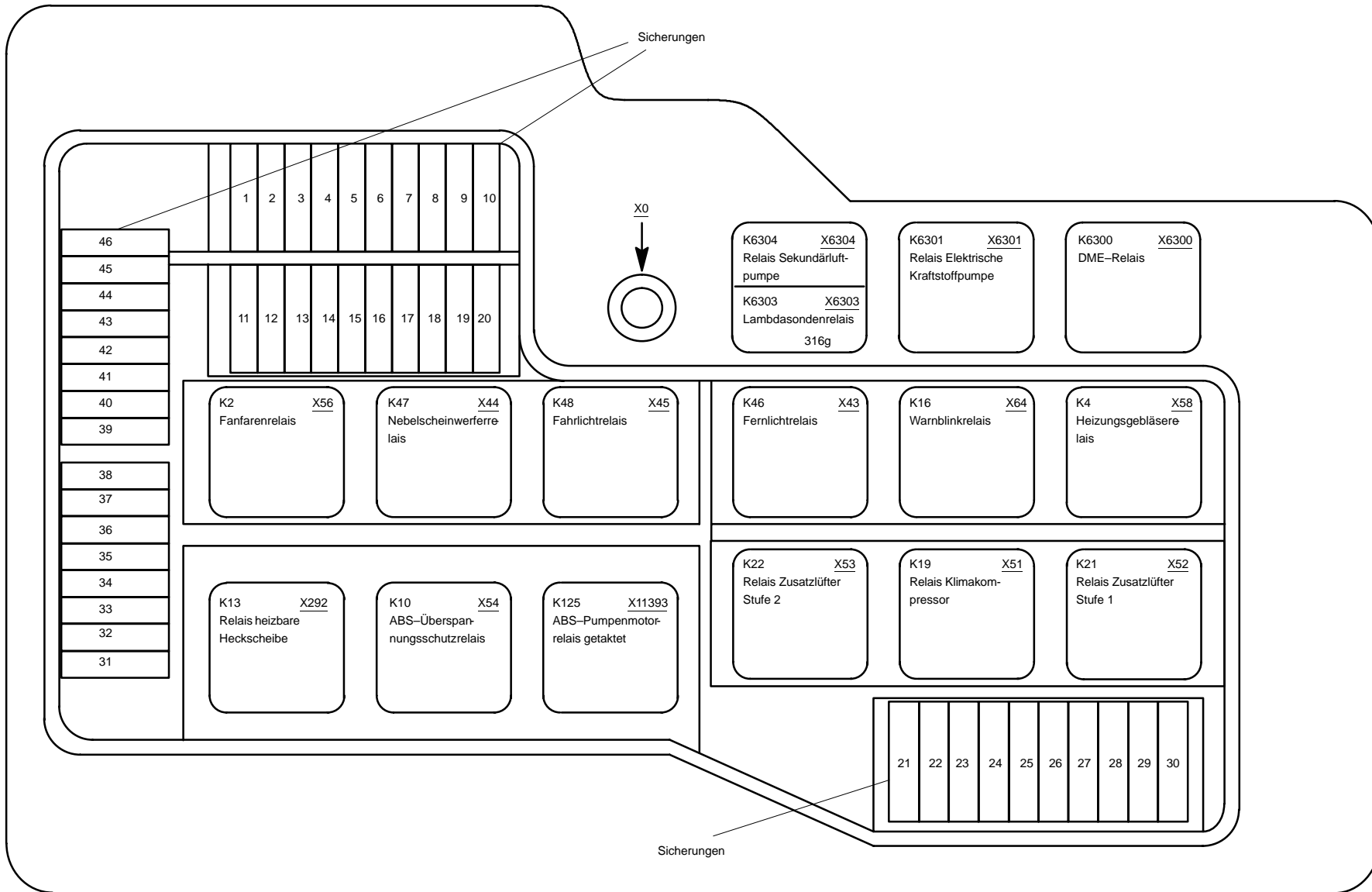
Strompfad wird fortgesetzt wie bezeichnet

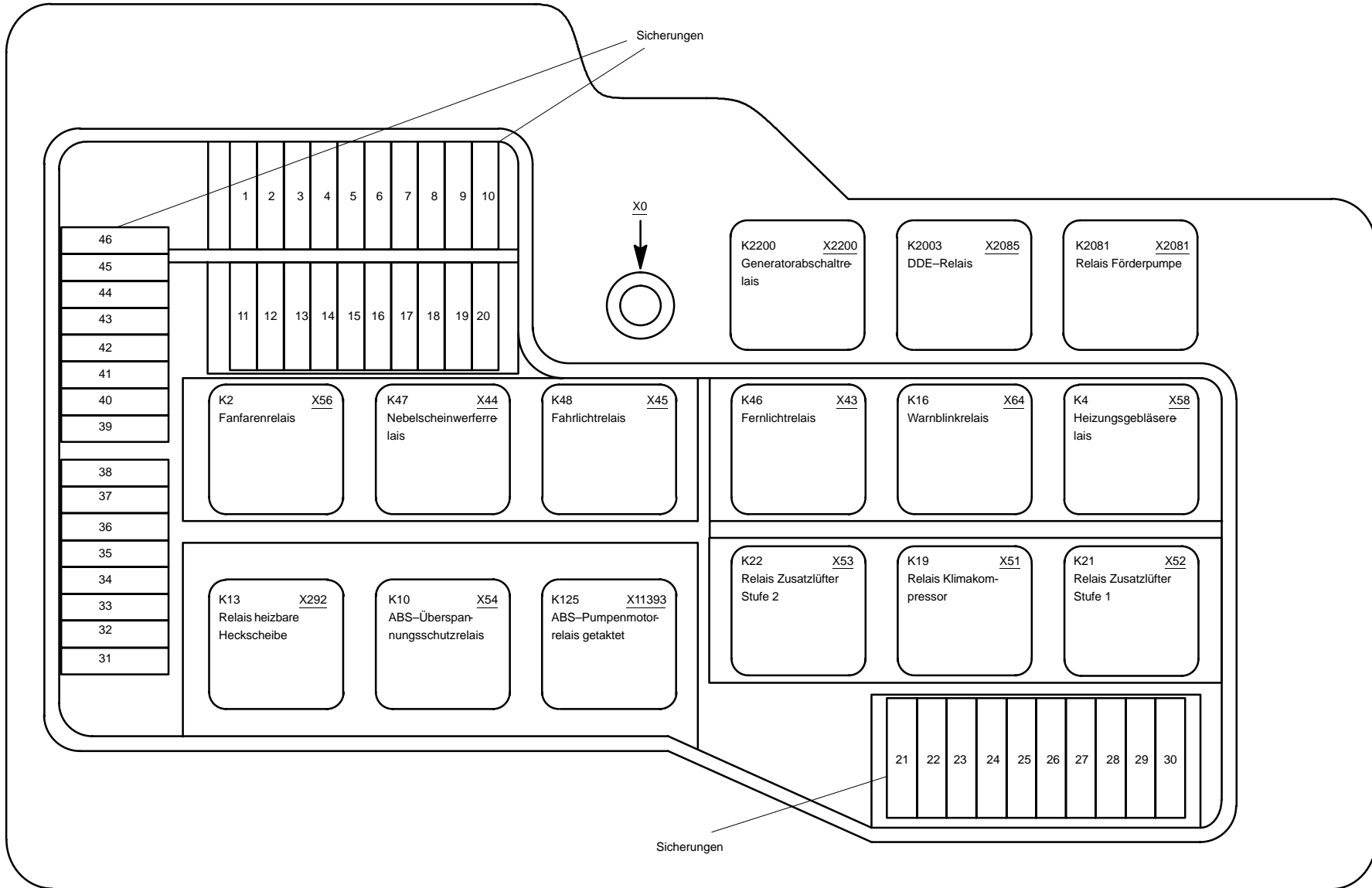


Pfeil zeigt Stromflussrichtung und wird wiederholt, wo Strompfad fortgesetzt wird





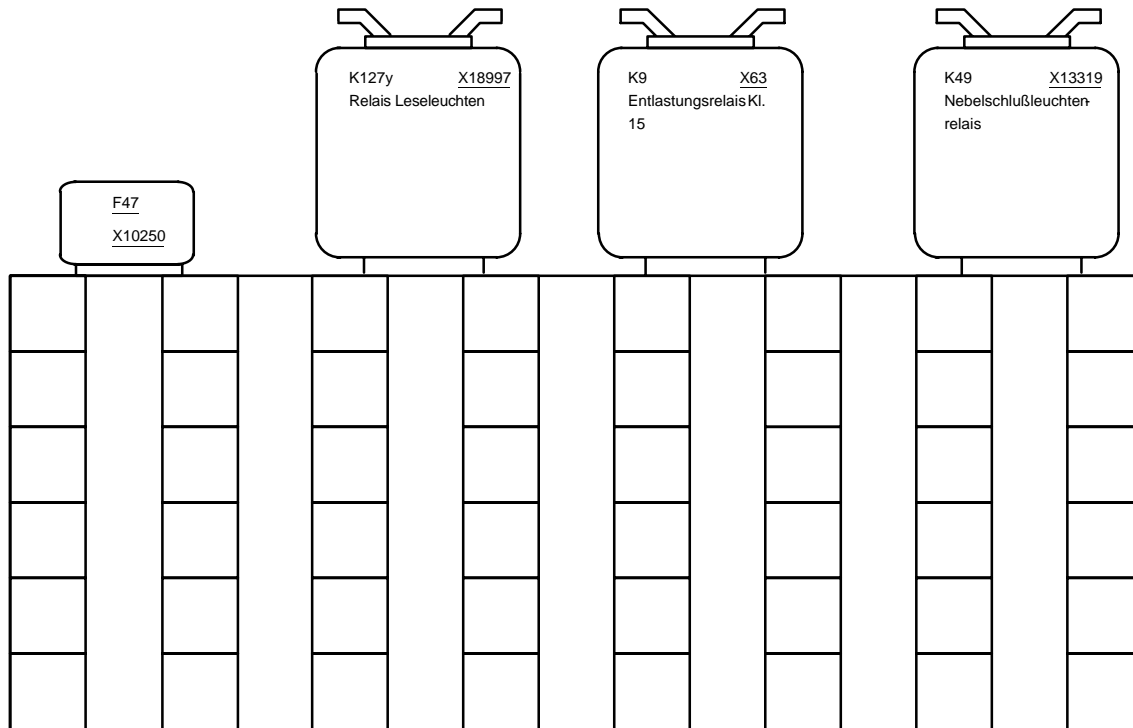






# Stromverteilerübersicht

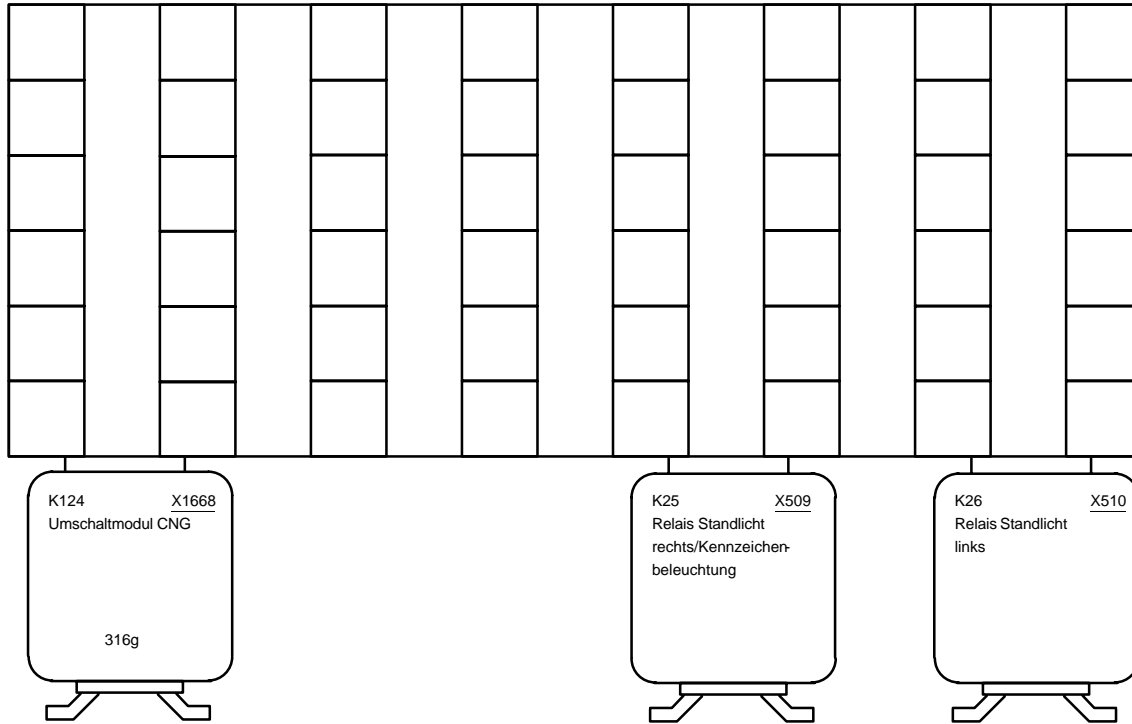
## Verbinderleiste unter dem Armaturenbrett links





# Stromverteilerübersicht

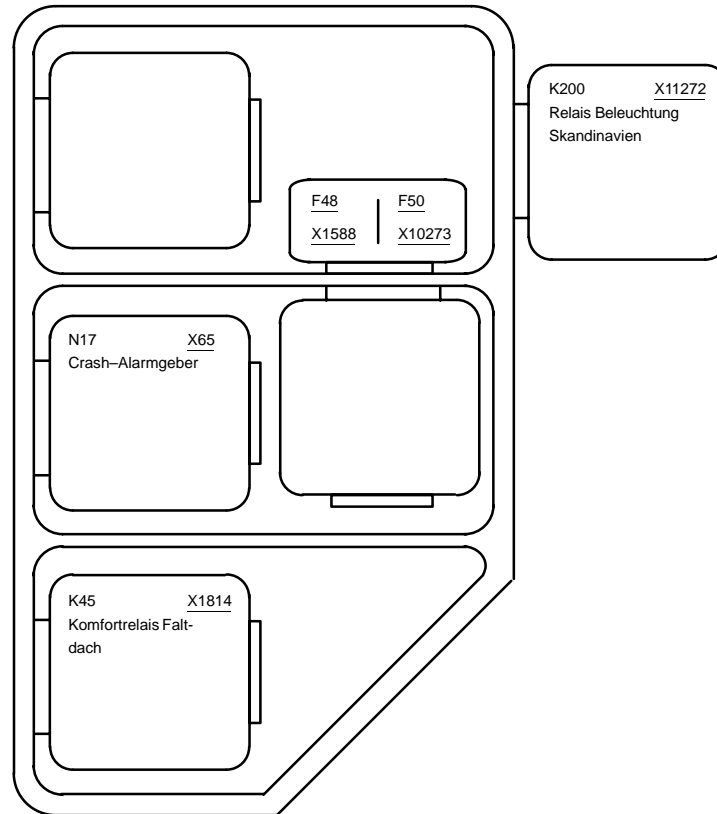
## Verbinderleiste unter dem Armaturenbrett rechts





# Stromverteilerübersicht

## Relaisträger unter dem Armaturenbrett links





# 0670.1 Sicherungsbelegung

## Sicherungen 1 bis 29

	Sicherungsnummer																													
	1	2	3	4	5	6	7	8	9	10	11	12	13	14	15	16	17	18	19	20	21	22	23	24	25	26	27	28	29	
	30A	15A	30A	15A	30A	30A	5A	15A	20A	30A	7.5A	7.5A	30A	15A	5A	15A					30A	5A	5A	5A	10A	5A	10A	5A	5A	7.5A
1210.17 Motorsteuerung MS41.0 (6-Zylinder M52)																●		●												
1210.19 Digitale Motorelektronik (DME M1.7.3, 4-Zylinder M43)																●		●												●
1210.24 Motorsteuerung BMS46 (4-Zylinder M43)																●		●					●			●				
1220.0 Vorglühanlage																												●		
1230.0 Generator																										●				
1240.0 Anlasser																													●	
1360.3 Digitale Dieselelektronik (DDE 2.1, 4-Zylinder M41)																●		●								●	●			
1380.0 Motorsteuerung CNG							●									●										●				
2460.2 Elektronische Getriebesteuerung (EGS A4S 310R)																										●			●	
2460.4 Elektronische Getriebesteuerung (EGS A5S 310Z)																										●			●	
3234.0 Airbag (AB)																												●		
3450.0 Antiblockiersystem (ABS)										●											●						●			
3450.1 Automatische Stabilitäts-Control (ASC)										●											●						●			
5116.0 Elektrische Spiegelverstellung																								●		●				
5126.0 ZKE-Zentralverriegelung (ZV)							●																							
5133.0 ZKE-Elektrische Fensterheber (FH)														●																
5200.2 Elektrische Sitzverstellung und Lordosenstütze					●																									
5203.0 Sitzheizung			●																				●							
5410.1 Elektrisches Schiebe-Hebedach (SHD)	●																													
5410.4 Elektrisches Faltdach	●																													



# Sicherungsbelegung

## Sicherungen 1 bis 29

		Sicherungsnummer																												
		1	2	3	4	5	6	7	8	9	10	11	12	13	14	15	16	17	18	19	20	21	22	23	24	25	26	27	28	29
		30A	15A	30A	15A	30A	30A	5A	15A	20A	30A	7.5A	7.5A	30A	15A	5A	15A	30A	5A	5A	5A	10A	5A	10A	5A	5A	7.5A			
6100.0	Zentrale Karosserie-Elektronik (ZKE IV)						●							●																
6133.0	Signalhorn							●																						
6135.1	Elektronische Wegfahrsicherung (EWS III)																												●	
6160.1	Wisch-Wasch-Modul (WWM)			●																										
6167.1	Scheinwerferreinigungsanlage (SRA)			●																										
6169.0	Heizbare Scheibenwaschdüsen																							●						
6211.0	Instrumentenkombination (Kombi)																							●				●		
6213.0	Uhr																													
6300.0	Lichtschalter																						●	●		●				
6312.0	Scheinwerfer/Nebelscheinwerfer											●	●		●								●	●		●				●
6313.0	Fahrtrichtungsanzeiger/Warnblinkanlage																							●						
6314.0	Standlicht/Rücklicht/Motorraumbeleuchtung																													
6320.0	Kennzeichen-/Gepäckraumbeleuchtung																													
6322.0	Rückfahrcheinwerfer																											●		
6325.0	Bremsleuchten																													
6328.1	Anhängerkupplung		●																											
6330.3	Innenraumbeleuchtung																													
6332.0	Innenraum																													
6350.0	Crash- und Alarmgeber												●	●													●			
6410.7	Heizungssteuerung (HS)															●						●								







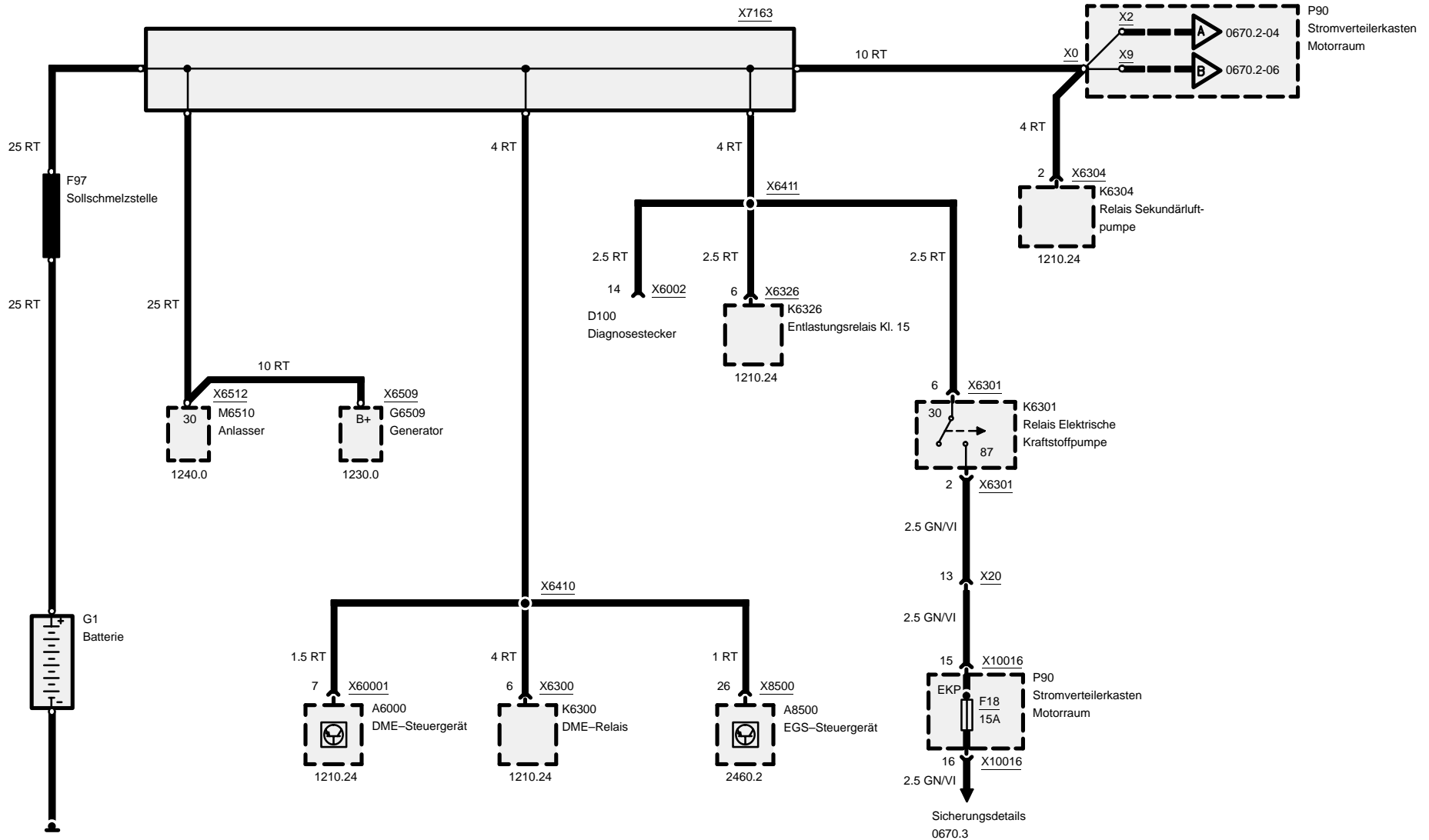
# Sicherungsbelegung

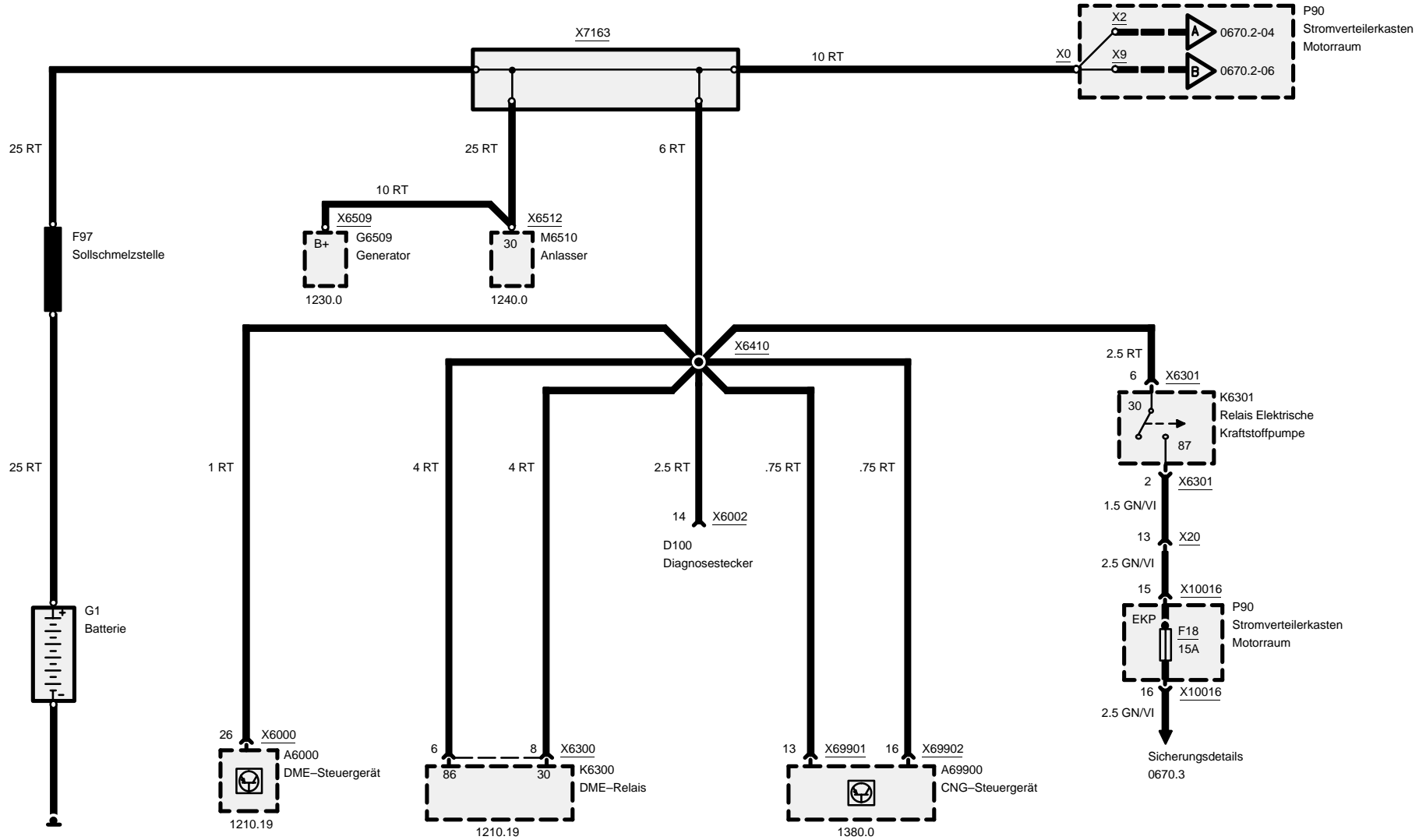
## Sicherungen 30 bis 50

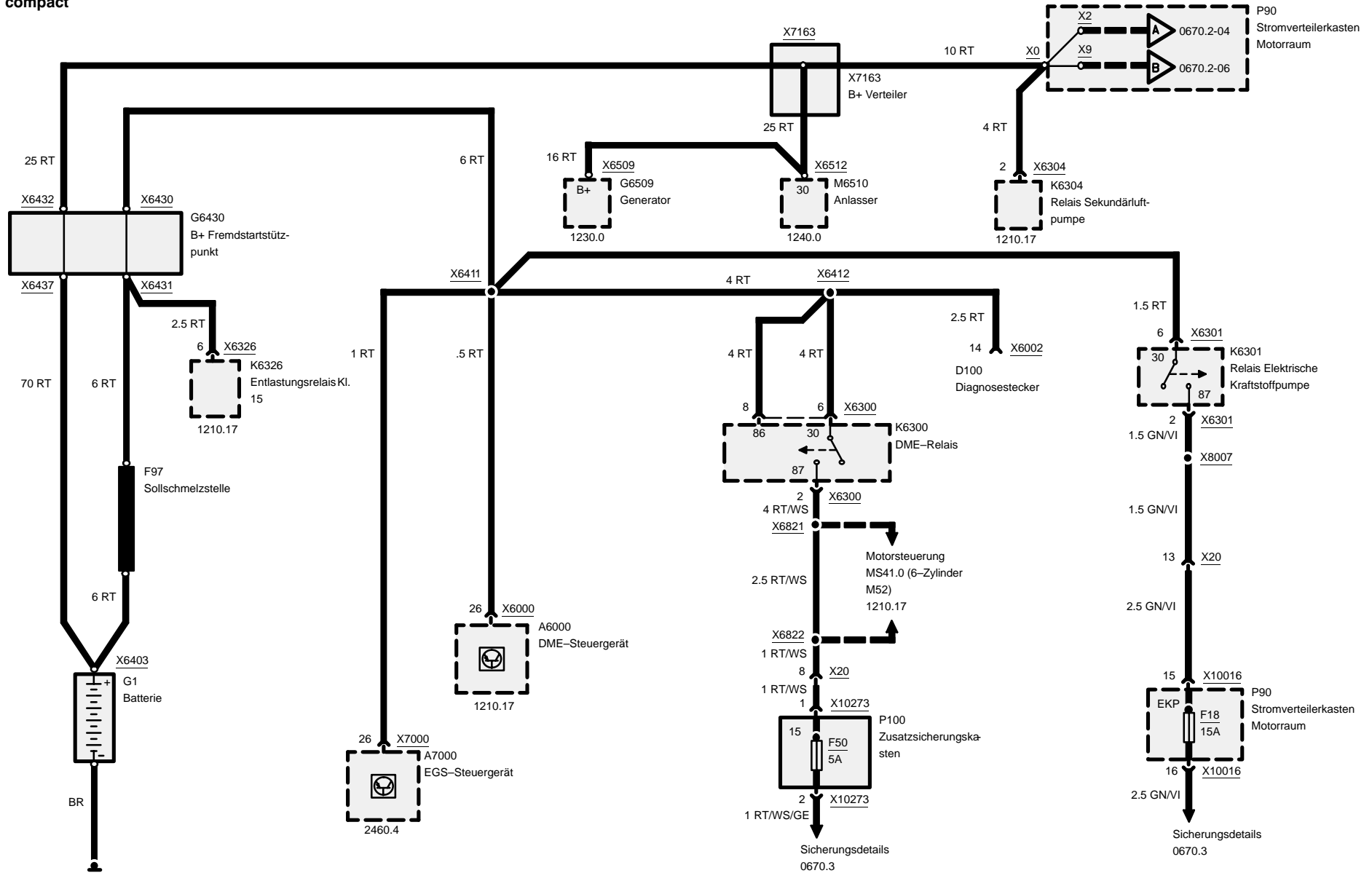
	Sicherungsnummer																					
	30	31	32	33	34	35	36	37	38	39	40	41	42	43	44	45	46	47	48	49	50	
	7.5A	5A	30A	10A	15A	25A	30A	10A	30A	7.5A	30A	30A	7.5A	5A	15A	7.5A	15A	15A	40A		5A	
1210.17 Motorsteuerung MS41.0 (6-Zylinder M52)										●											●	
1210.19 Digitale Motorelektronik (DME M1.7.3, 4-Zylinder M43)																						
1210.24 Motorsteuerung BMS46 (4-Zylinder M43)		●																				
1220.0 Vorglühanlage																						
1230.0 Generator																						
1240.0 Anlasser		●																				
1360.3 Digitale Dieselelektronik (DDE 2.1, 4-Zylinder M41)																	●					
1380.0 Motorsteuerung CNG																						
2460.2 Elektronische Getriebesteuerung (EGS A4S 310R)																	●					
2460.4 Elektronische Getriebesteuerung (EGS A5S 310Z)																	●					
3234.0 Airbag (AB)												●										
3450.0 Antiblockiersystem (ABS)									●								●					
3450.1 Automatische Stabilitäts-Control (ASC)									●								●					
5116.0 Elektrische Spiegelverstellung													●									
5126.0 ZKE-Zentralverriegelung (ZV)					●																	
5133.0 ZKE-Elektrische Fensterheber (FH)																						
5200.2 Elektrische Sitzverstellung und Lordosenstütze											●											
5203.0 Sitzheizung																						
5410.1 Elektrisches Schiebe-Hebedach (SHD)																						
5410.4 Elektrisches Faltdach																						



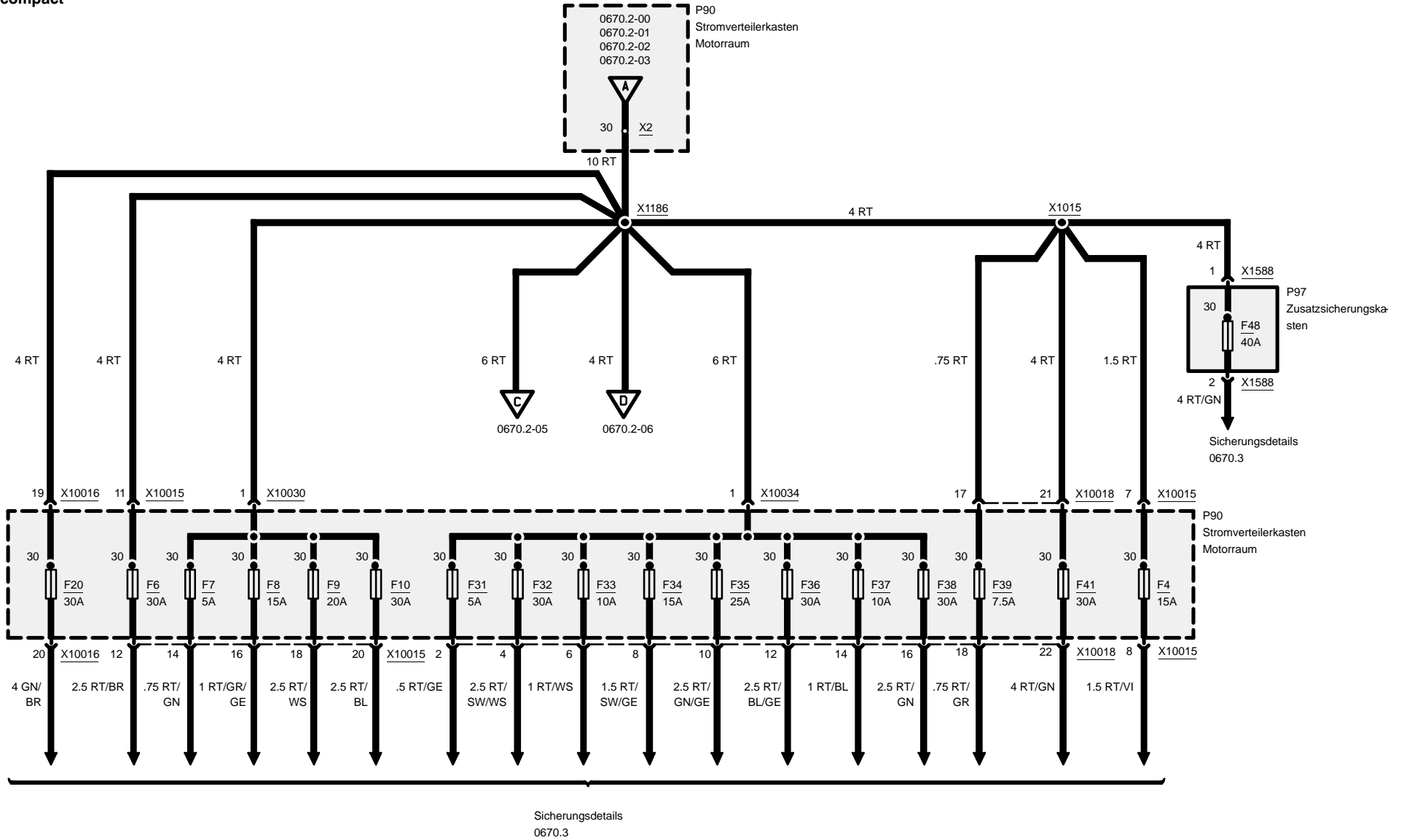










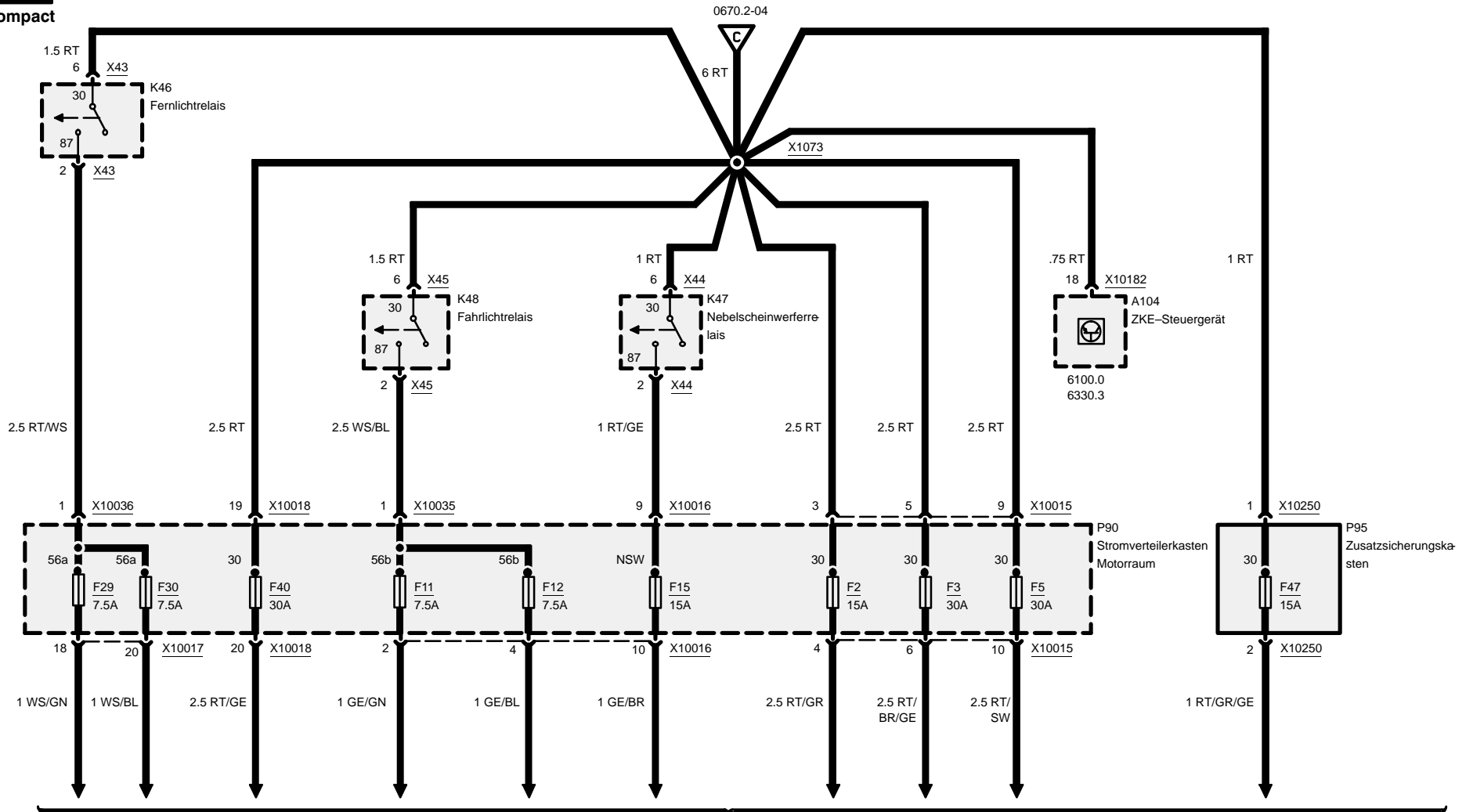






# Stromverteiler

compact

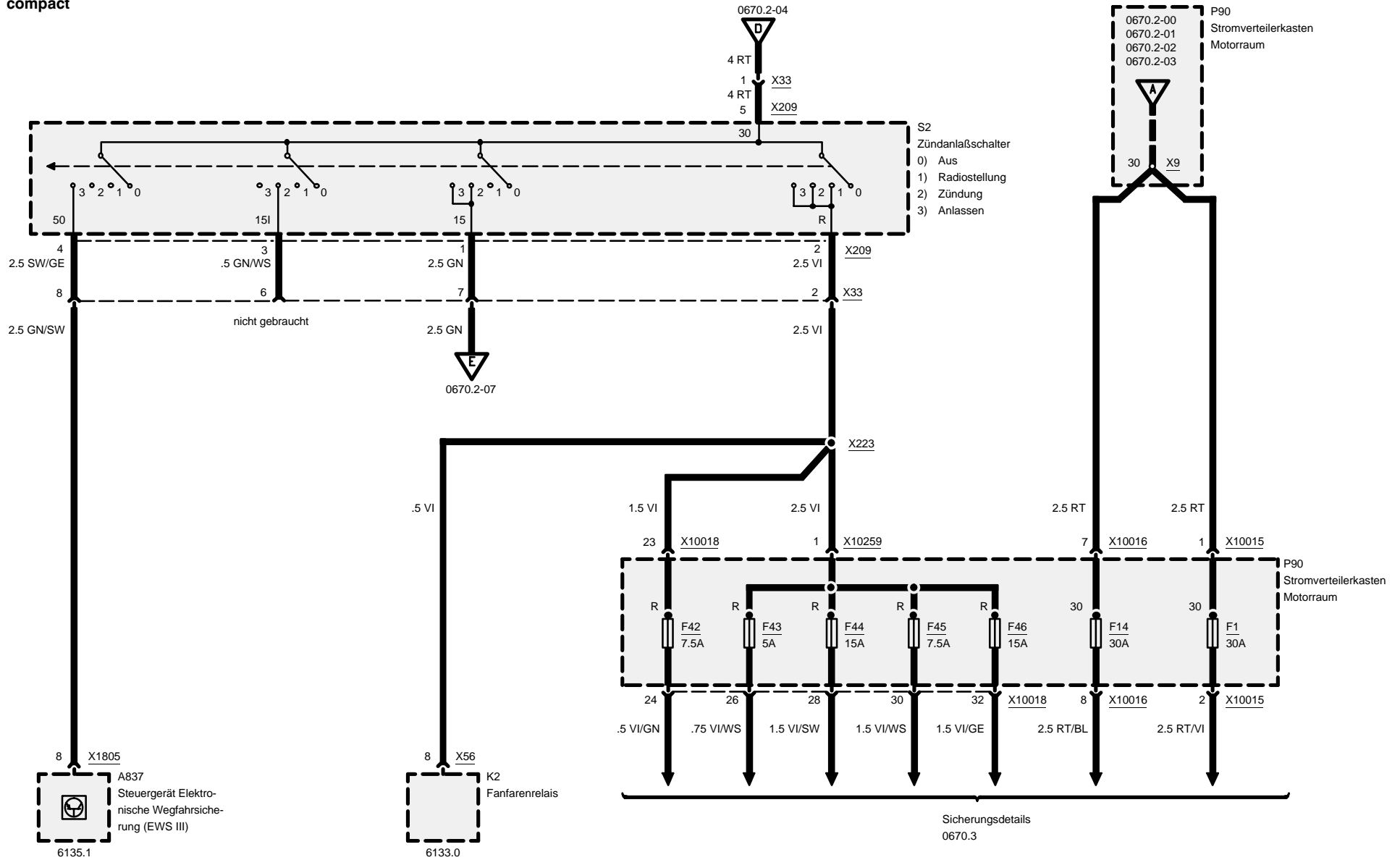


Sicherungsdetails  
0670.3



# Stromverteiler

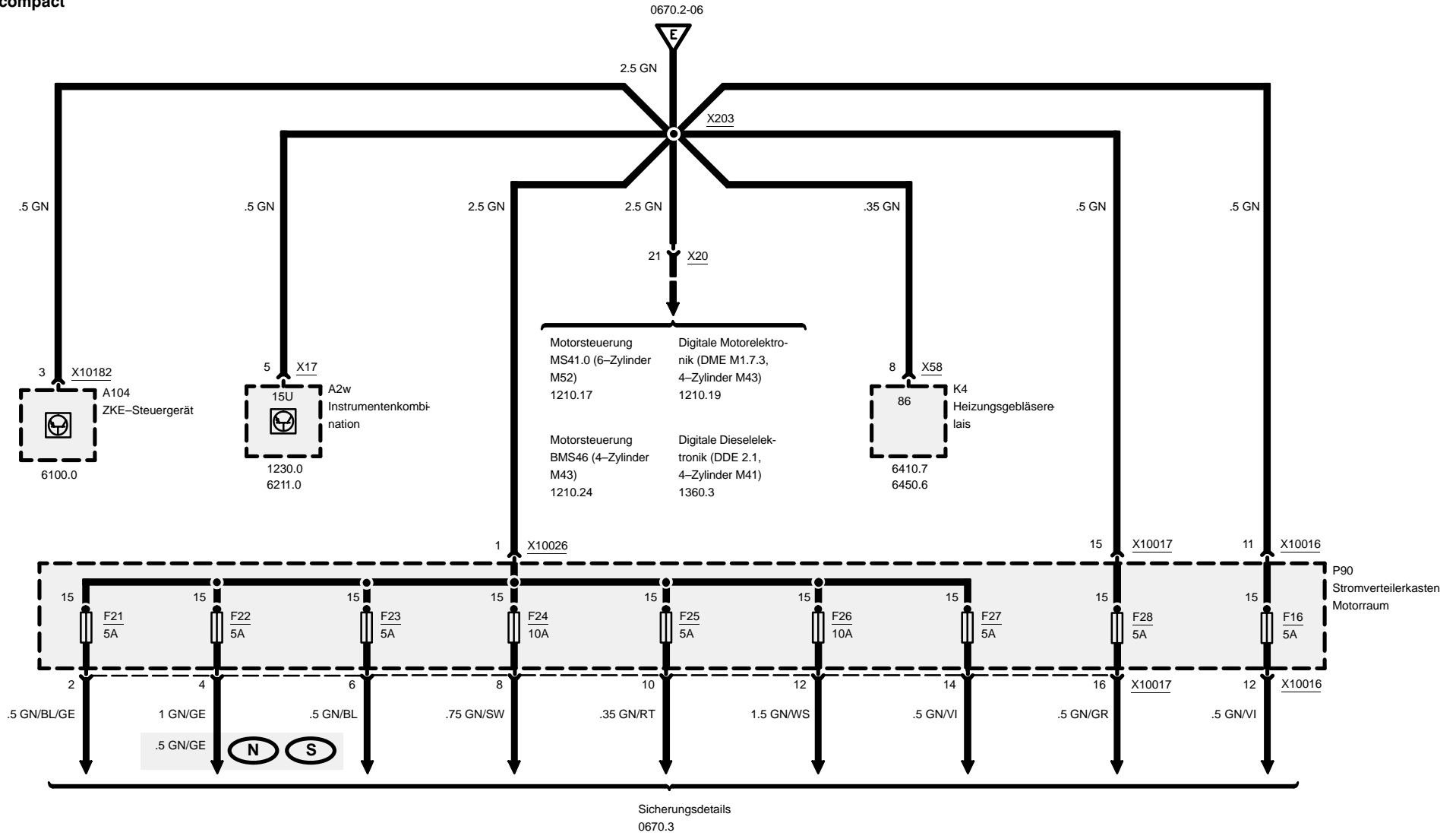
compact





# Stromverteiler

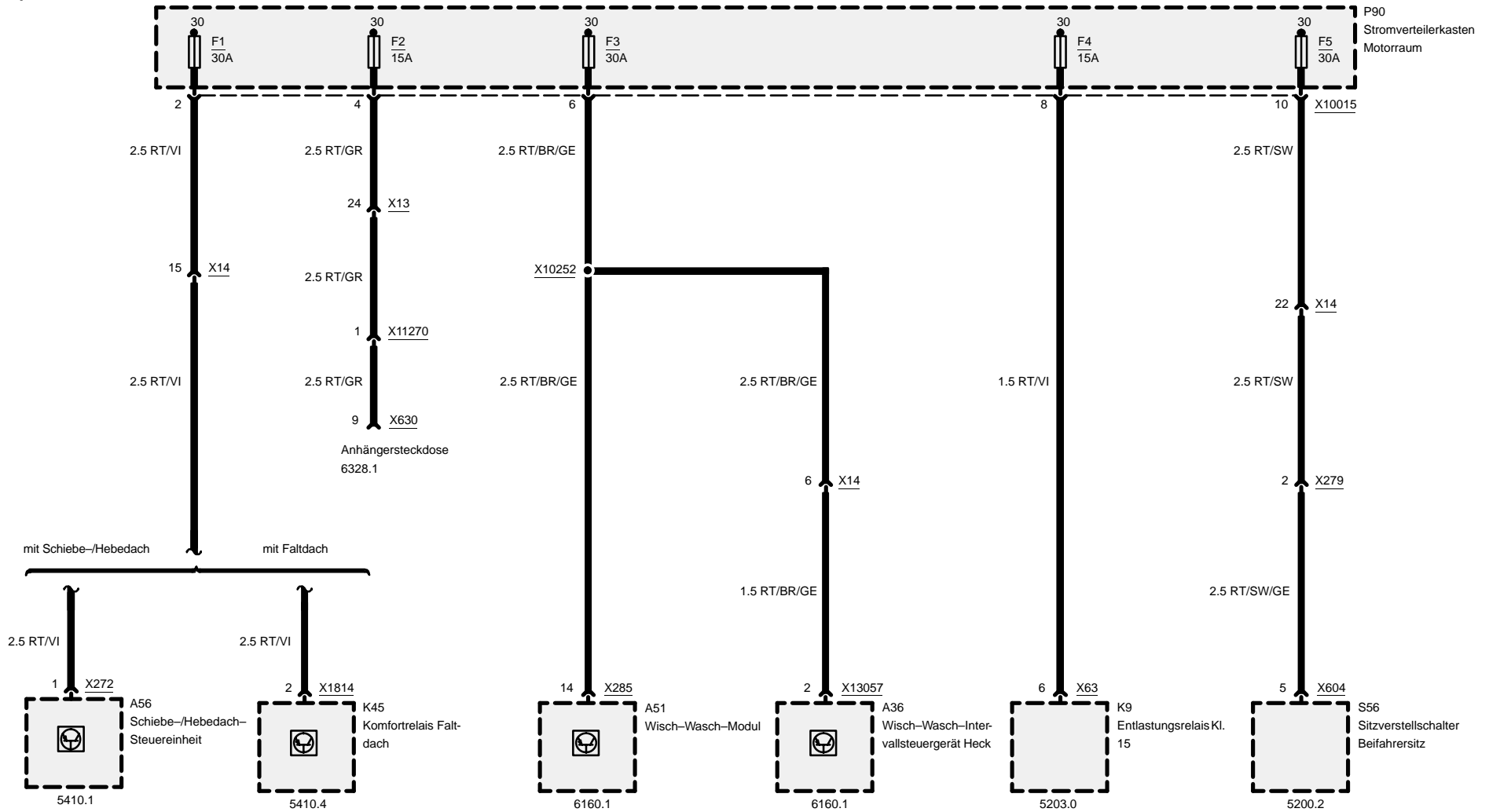
compact





# 0670.3 Sicherungsdetails

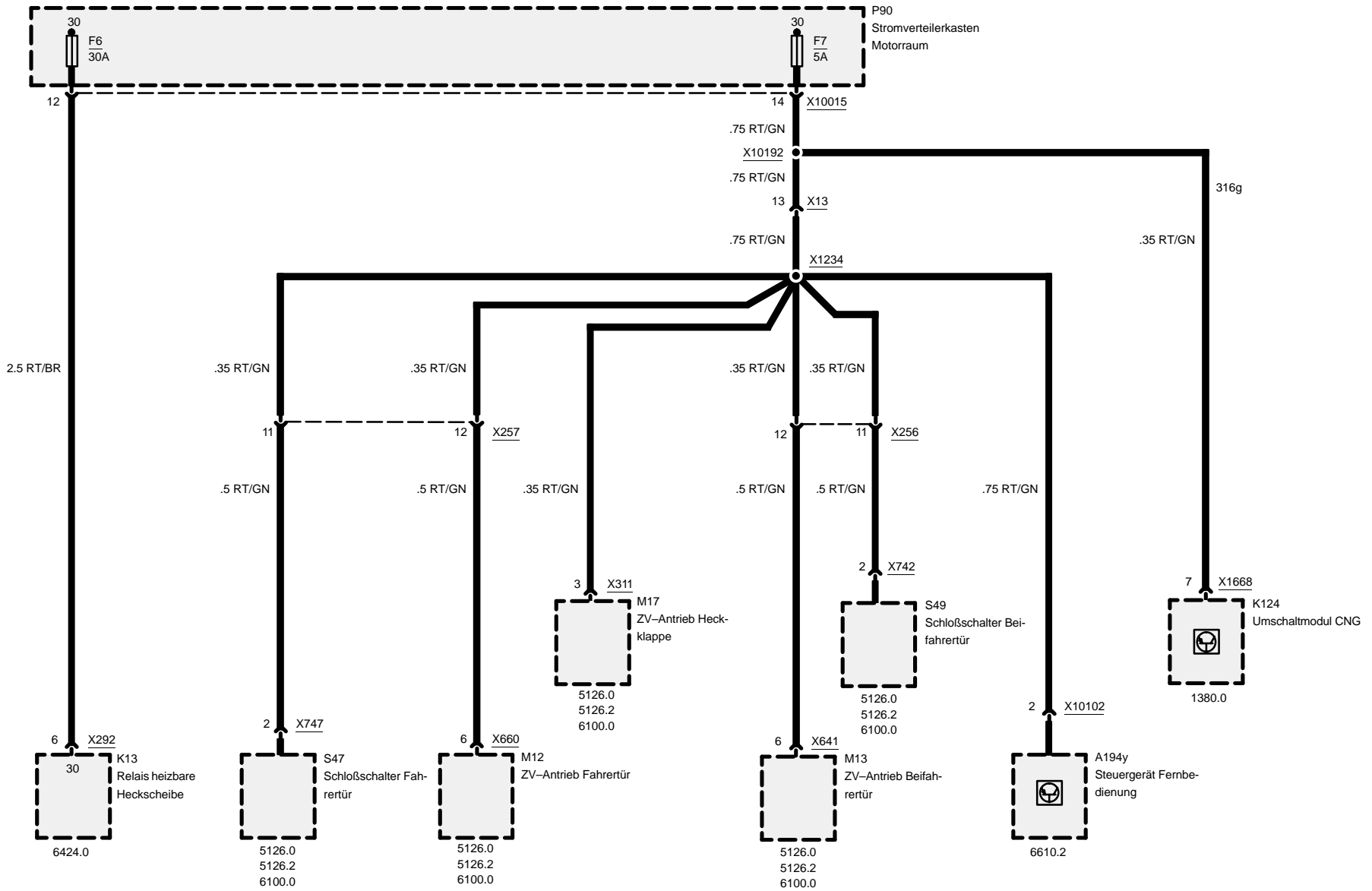
## Sicherungen 1, 2, 3, 4 und 5





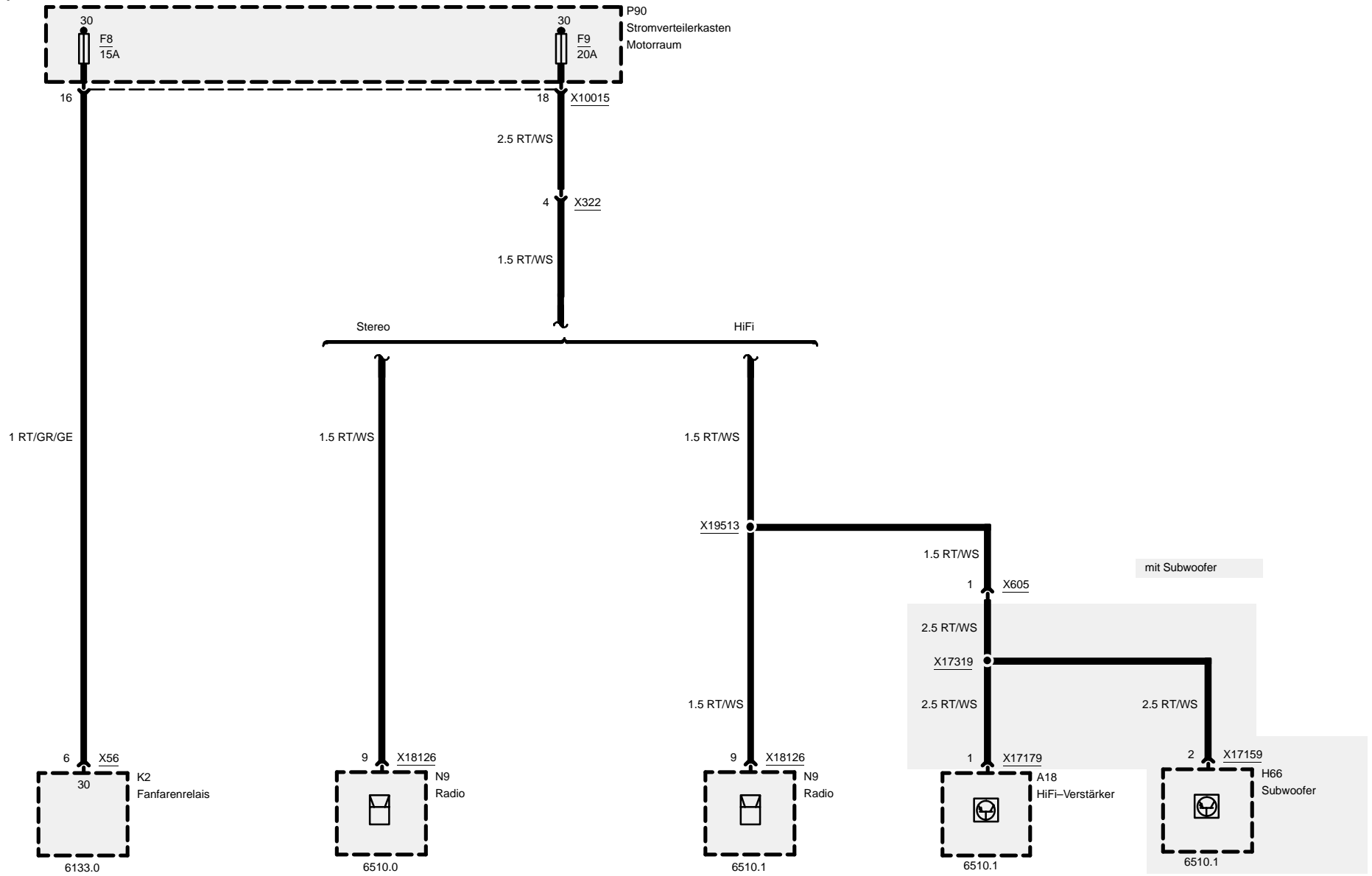
# Sicherungsdetails

## Sicherungen 6 und 7



# Sicherungsdetails

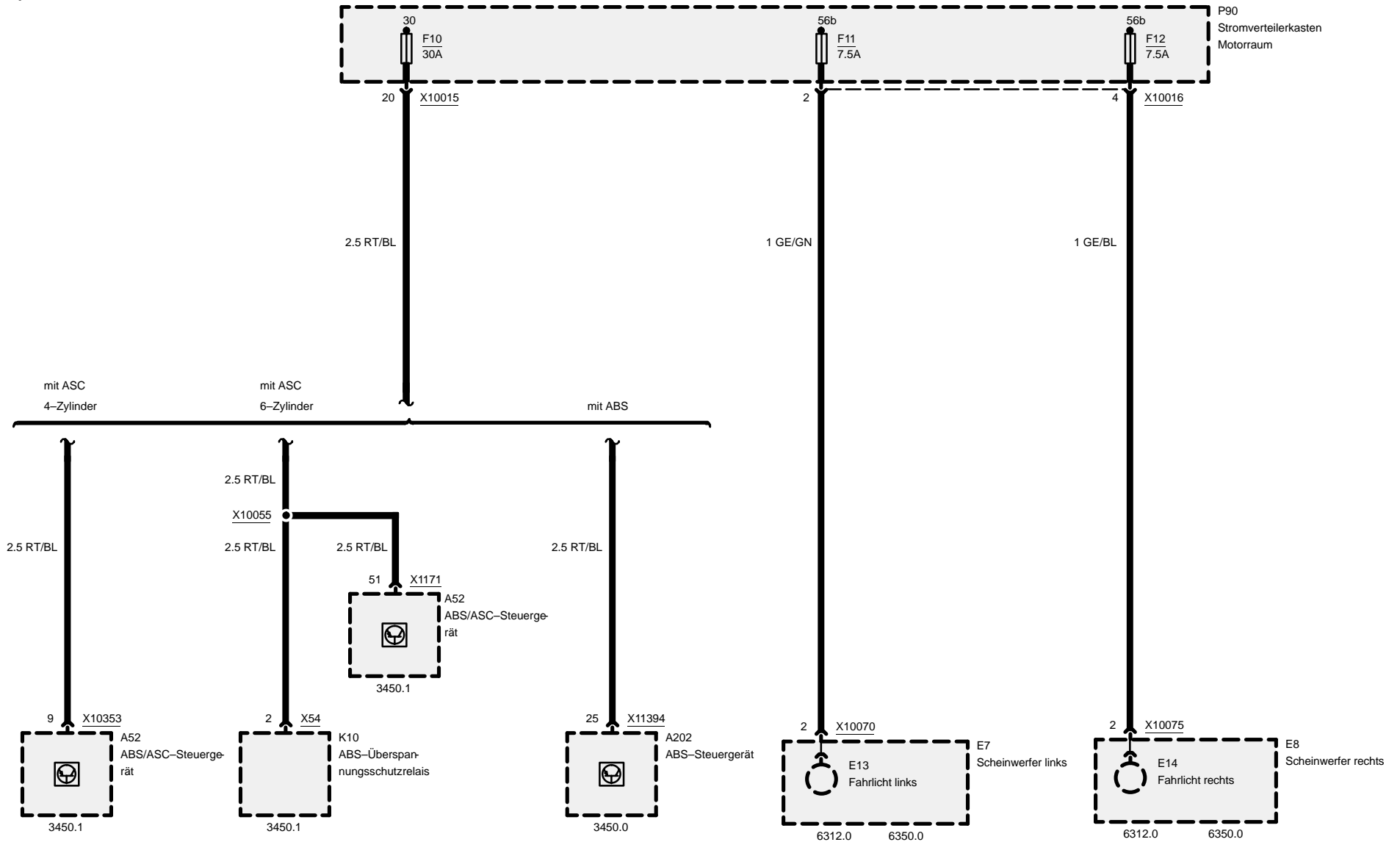
## Sicherungen 8 und 9





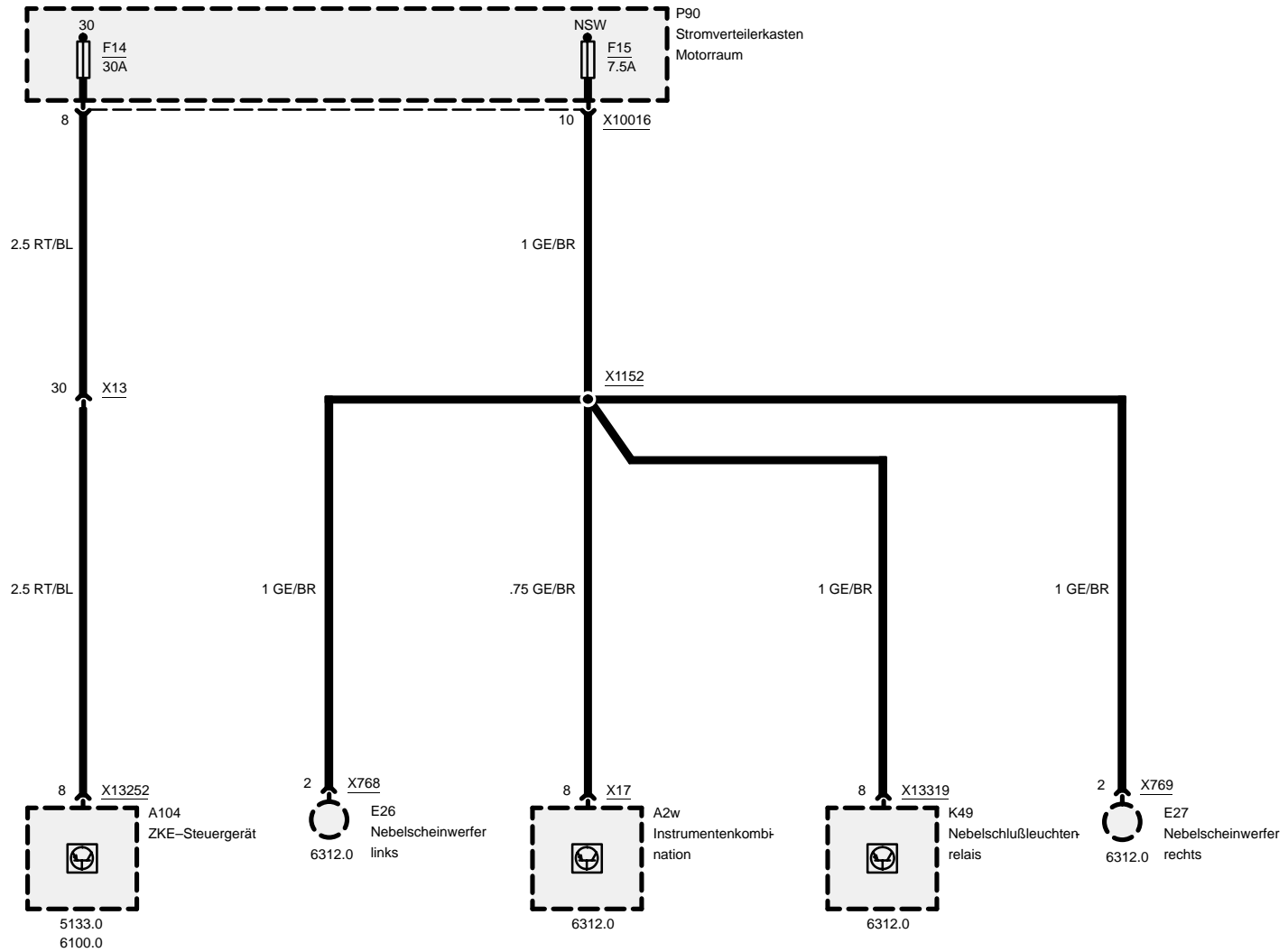
# Sicherungsdetails

## Sicherungen 10, 11 und 12



# Sicherungsdetails

## Sicherungen 14 und 15

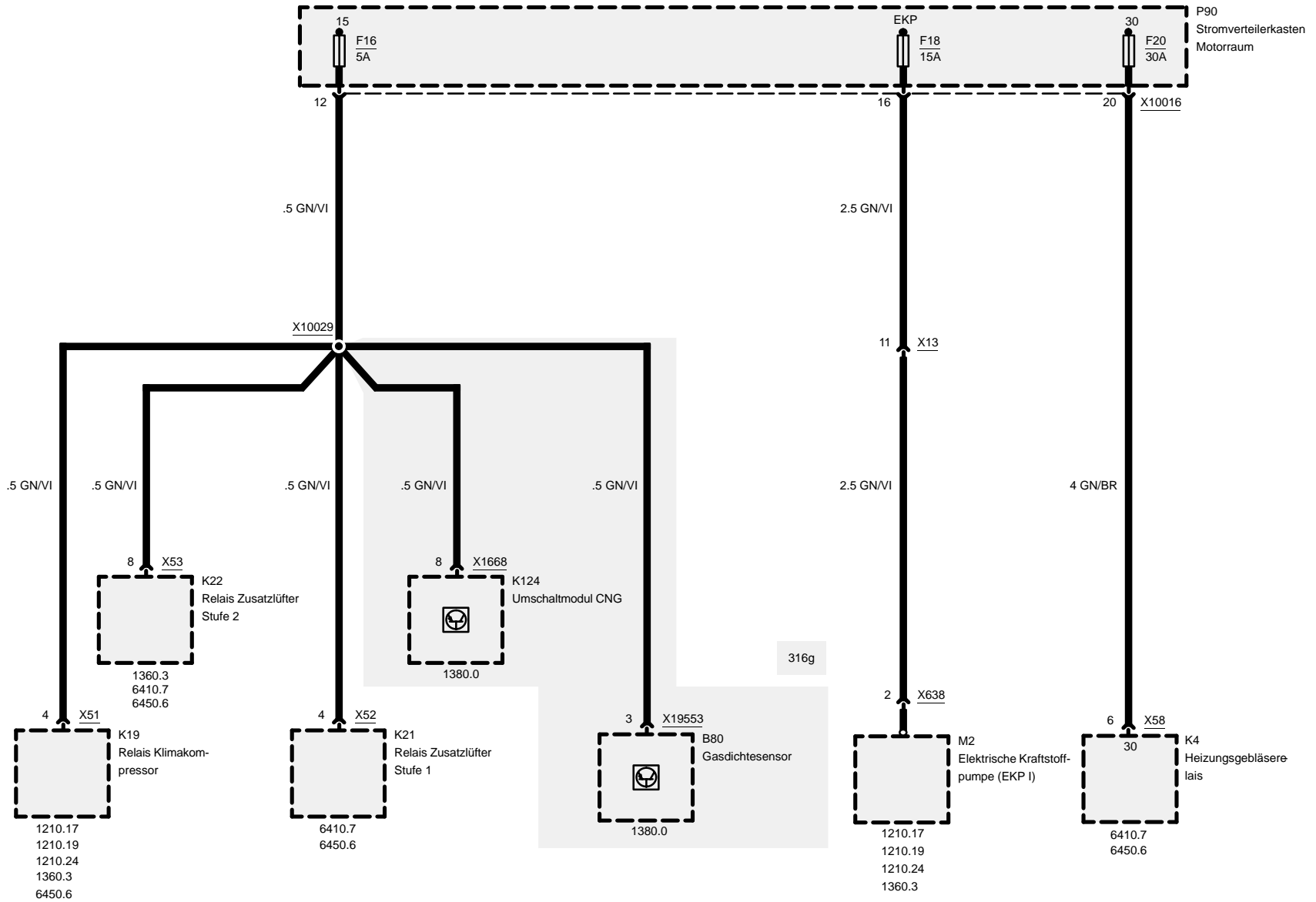






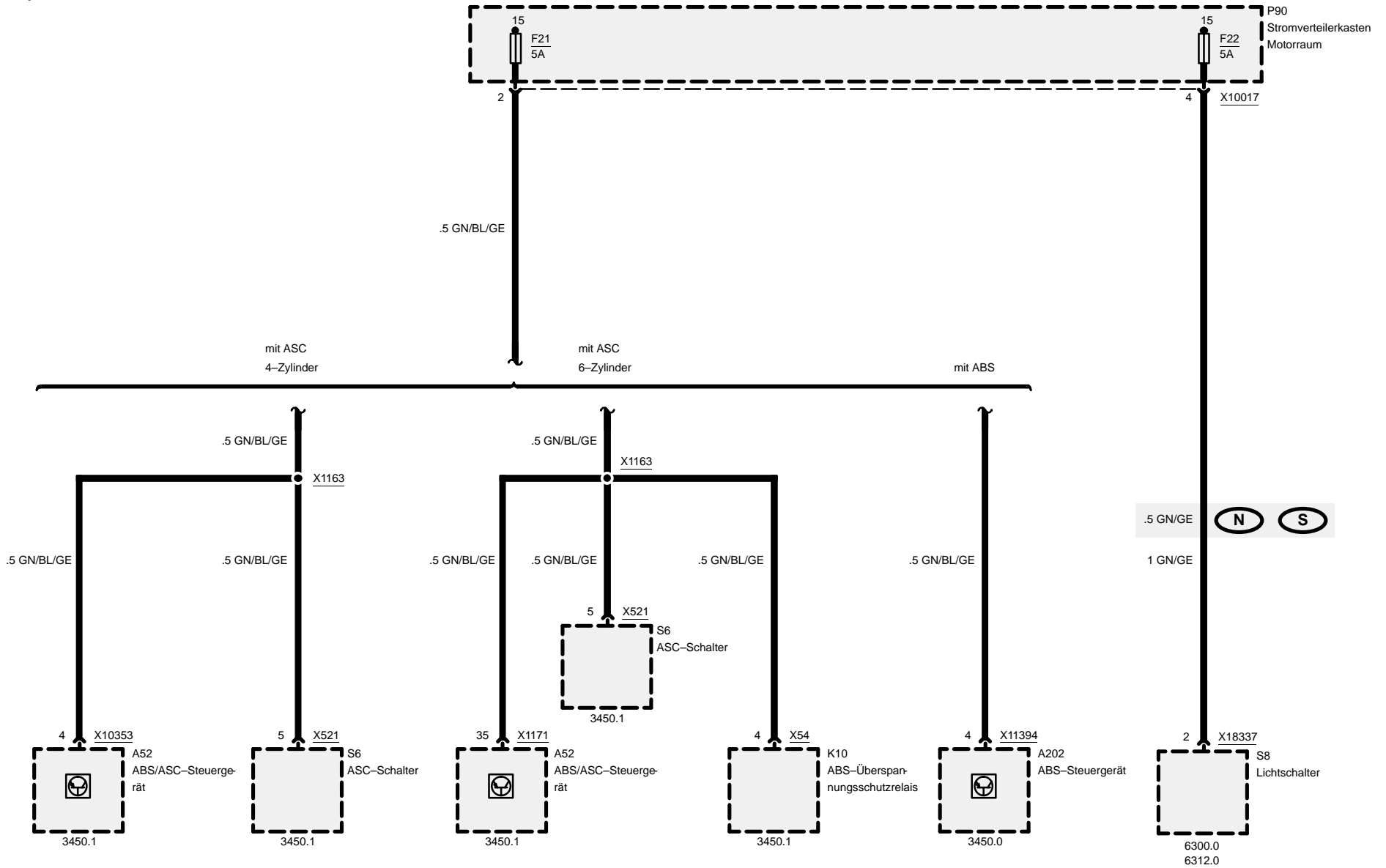
# Sicherungsdetails

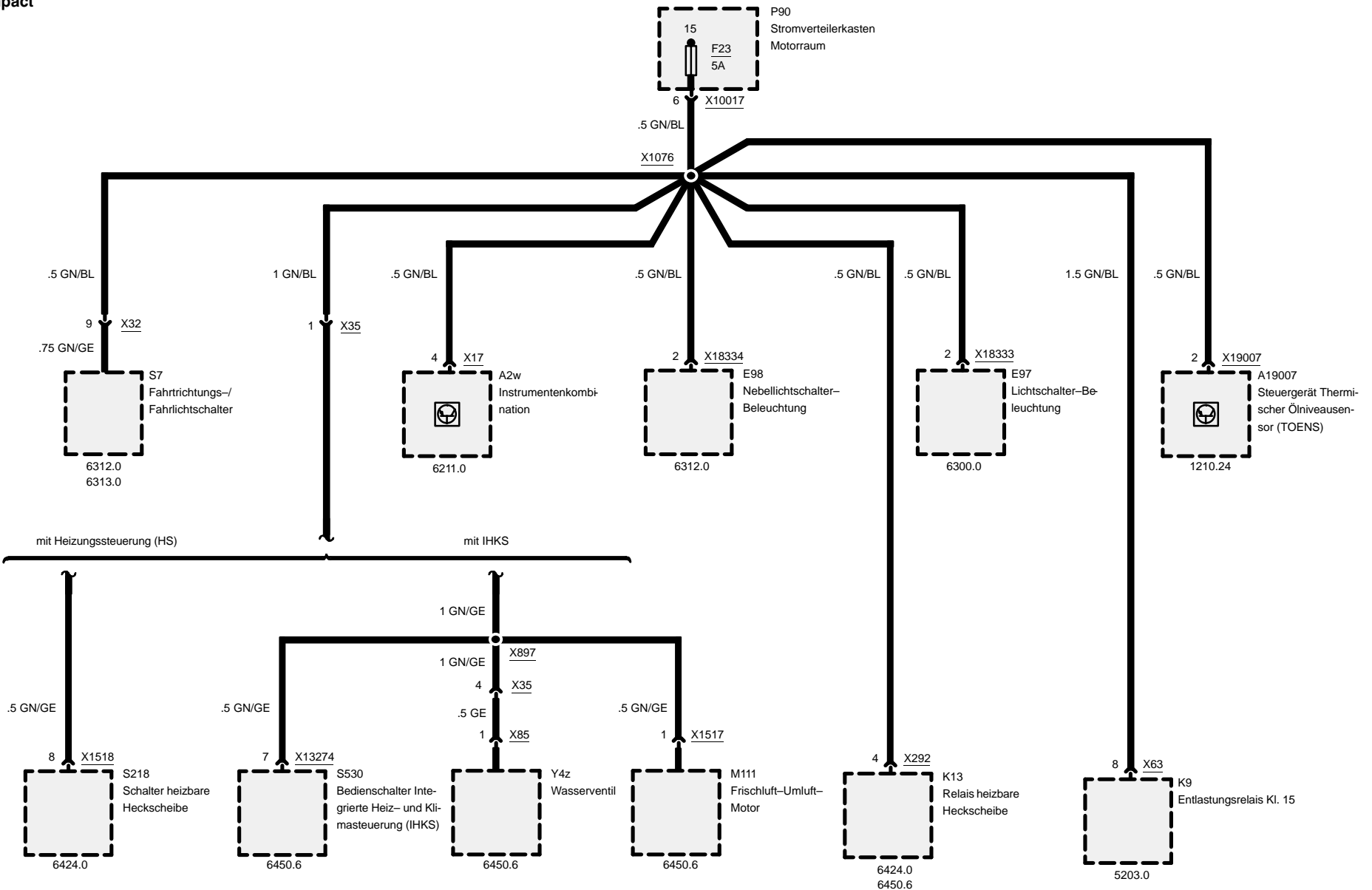
## Sicherungen 16, 18 und 20



# Sicherungsdetails

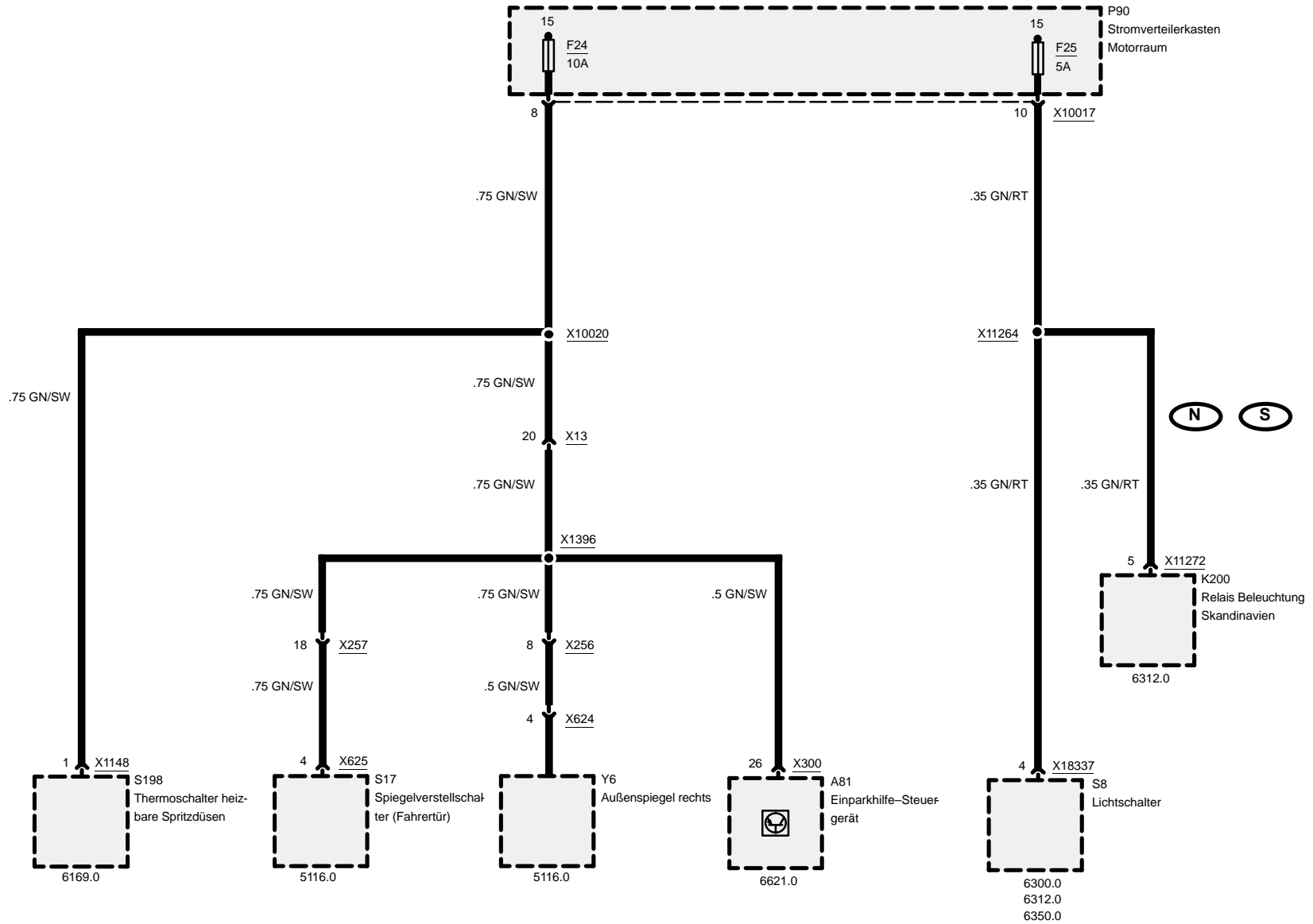
## Sicherungen 21 und 22





# Sicherungsdetails

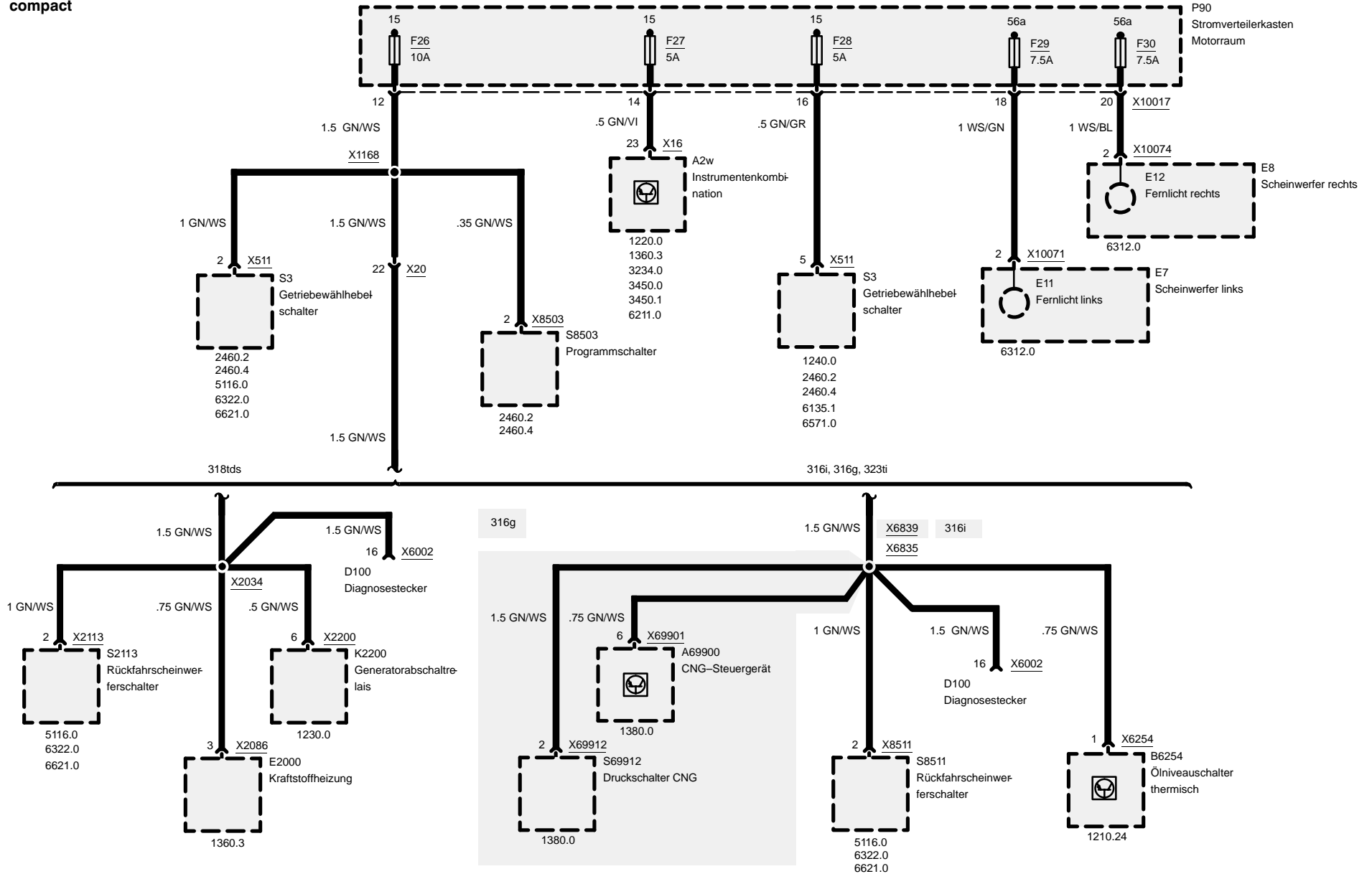
## Sicherungen 24 und 25





# Sicherungsdetails

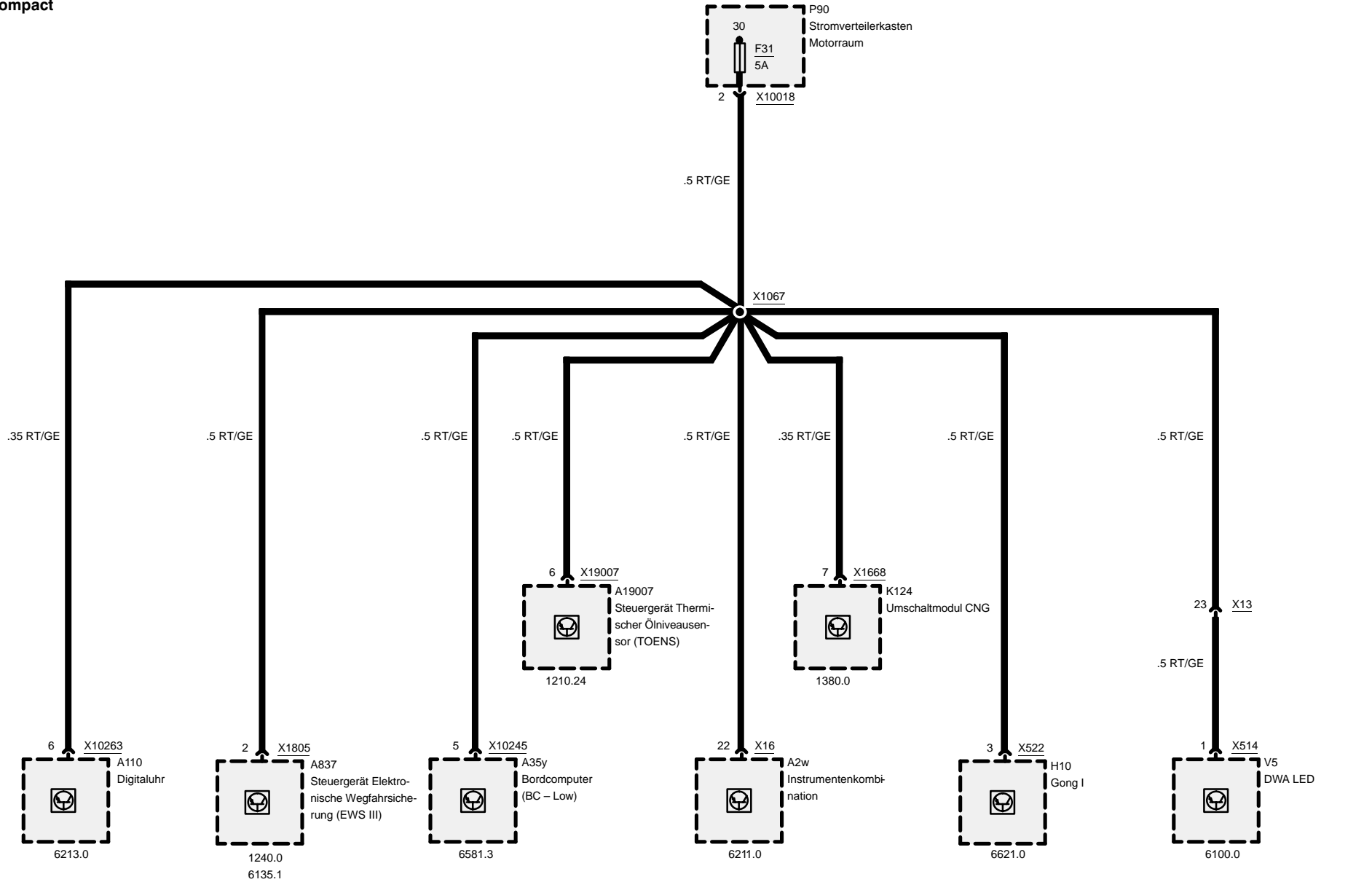
## Sicherungen 26, 27, 28, 29 und 30





# Sicherungsdetails

## Sicherung 31

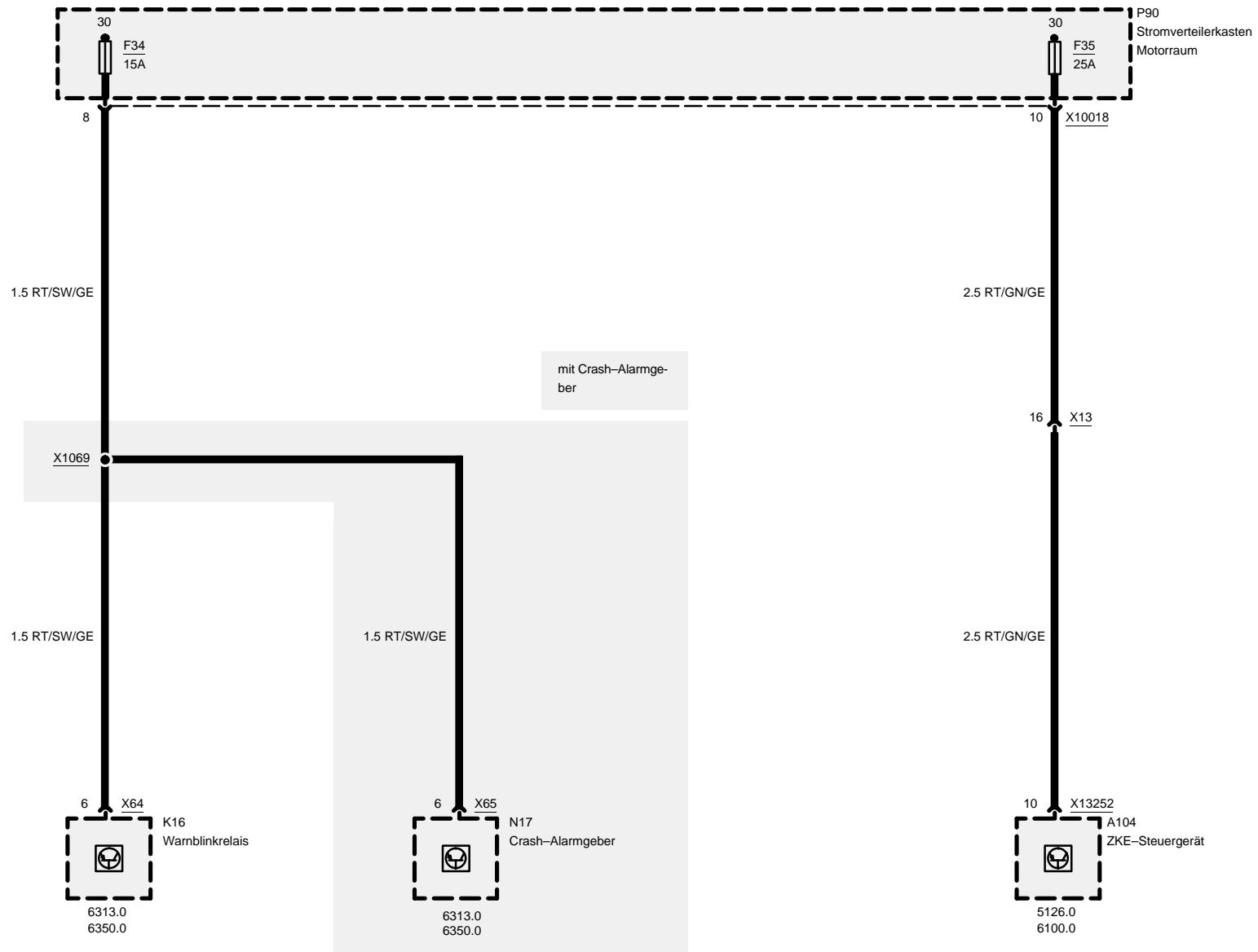






# Sicherungsdetails

## Sicherungen 34 und 35

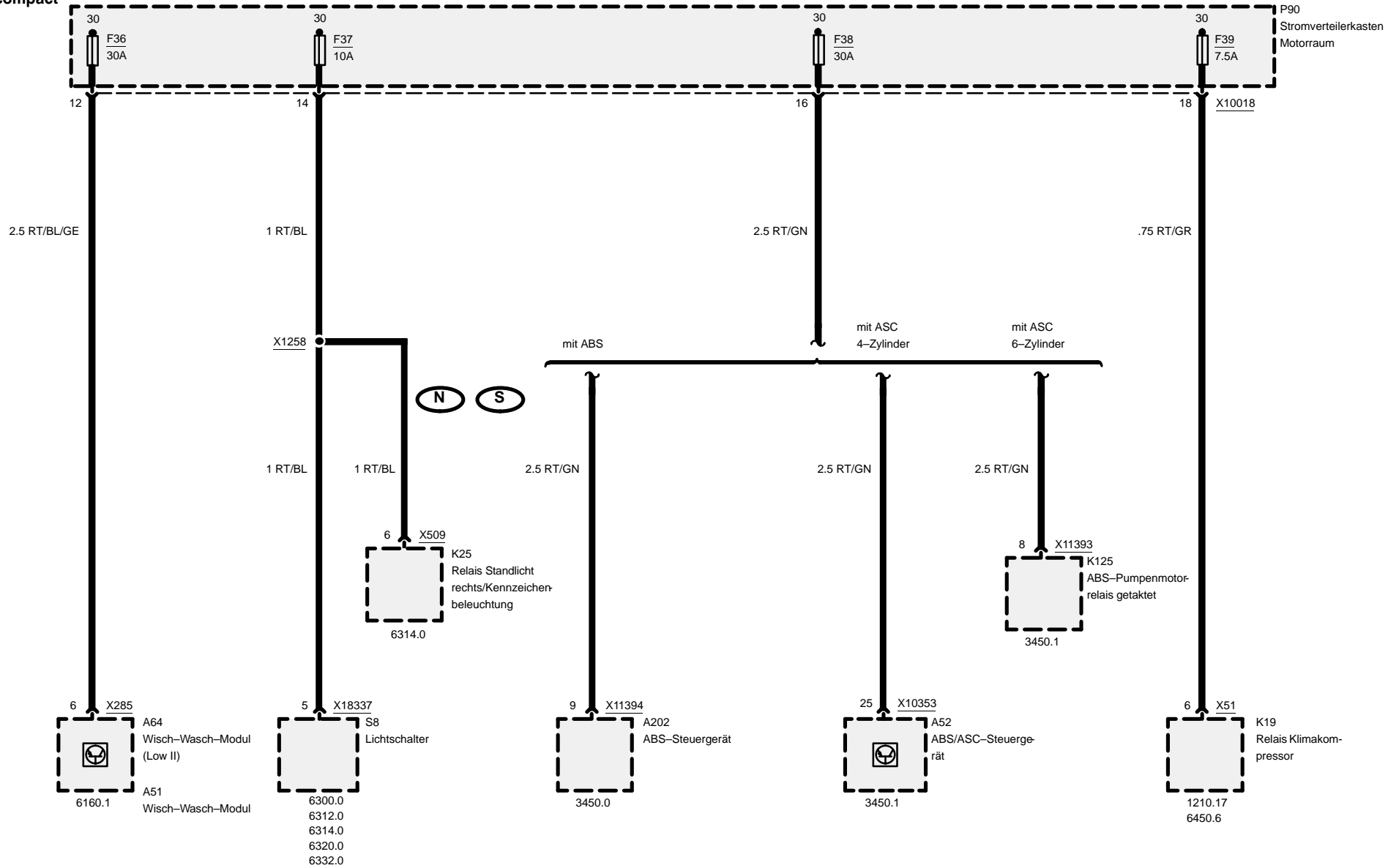






# Sicherungsdetails

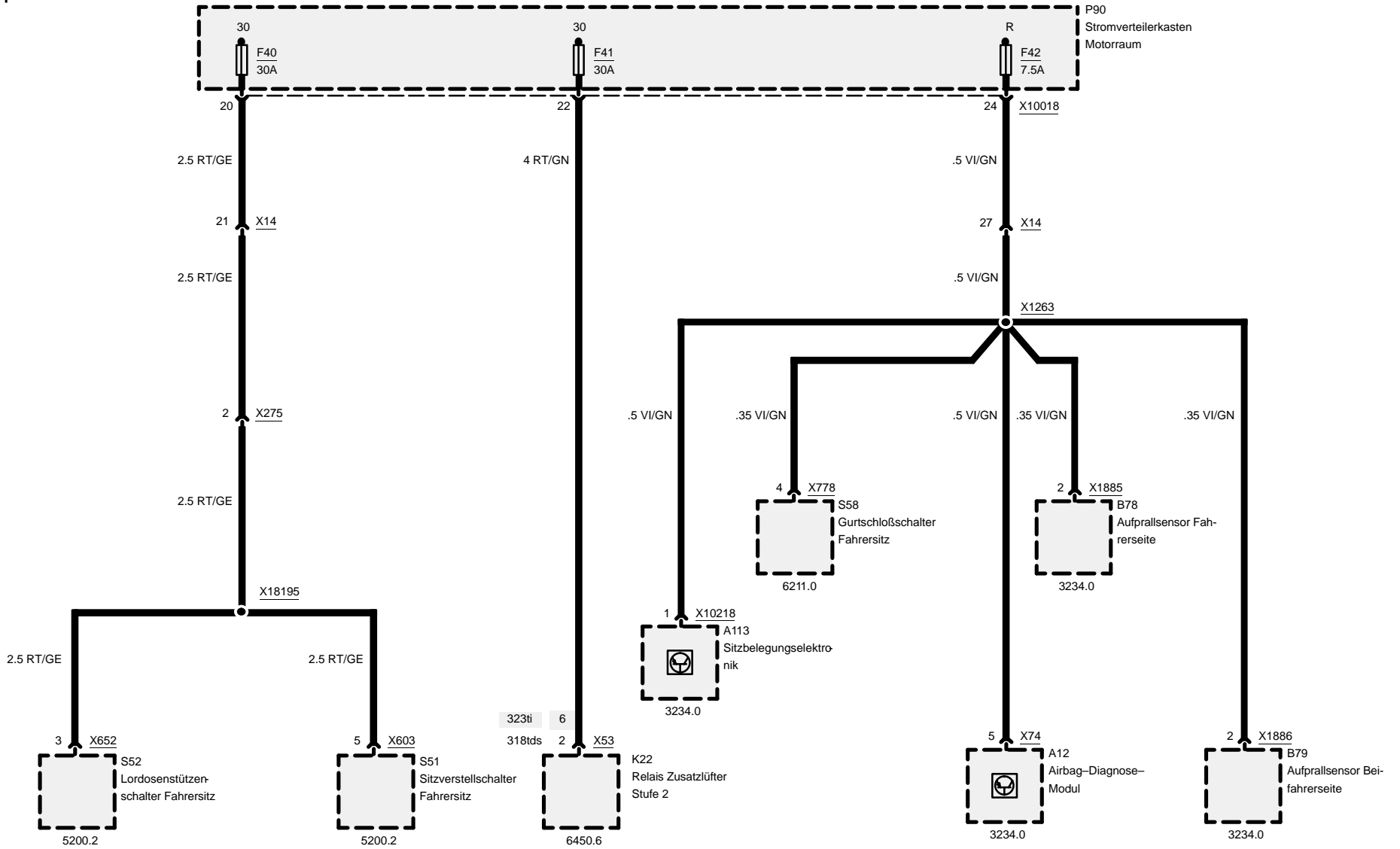
## Sicherungen 36, 37, 38 und 39





# Sicherungsdetails

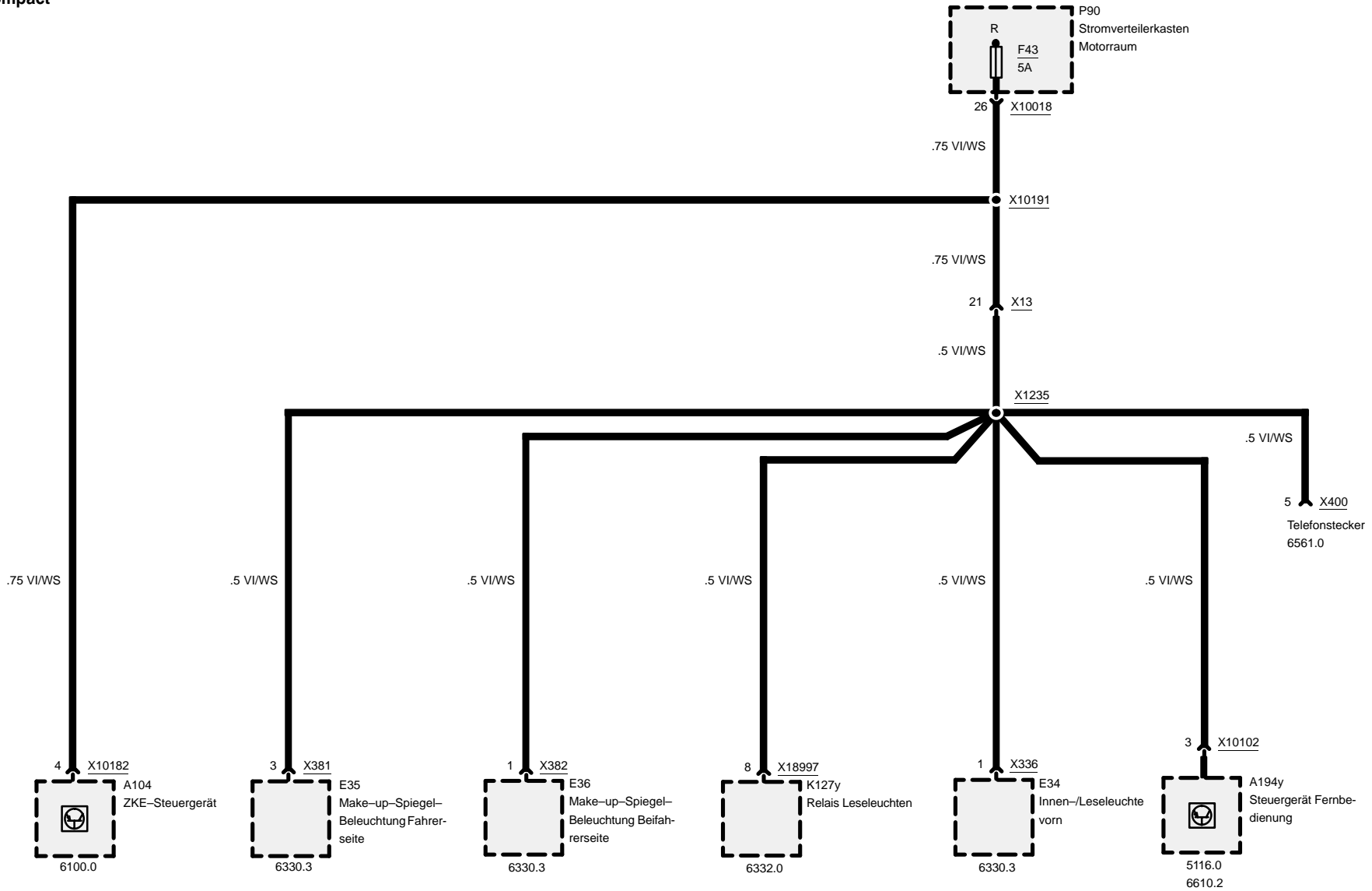
## Sicherungen 40, 41 und 42





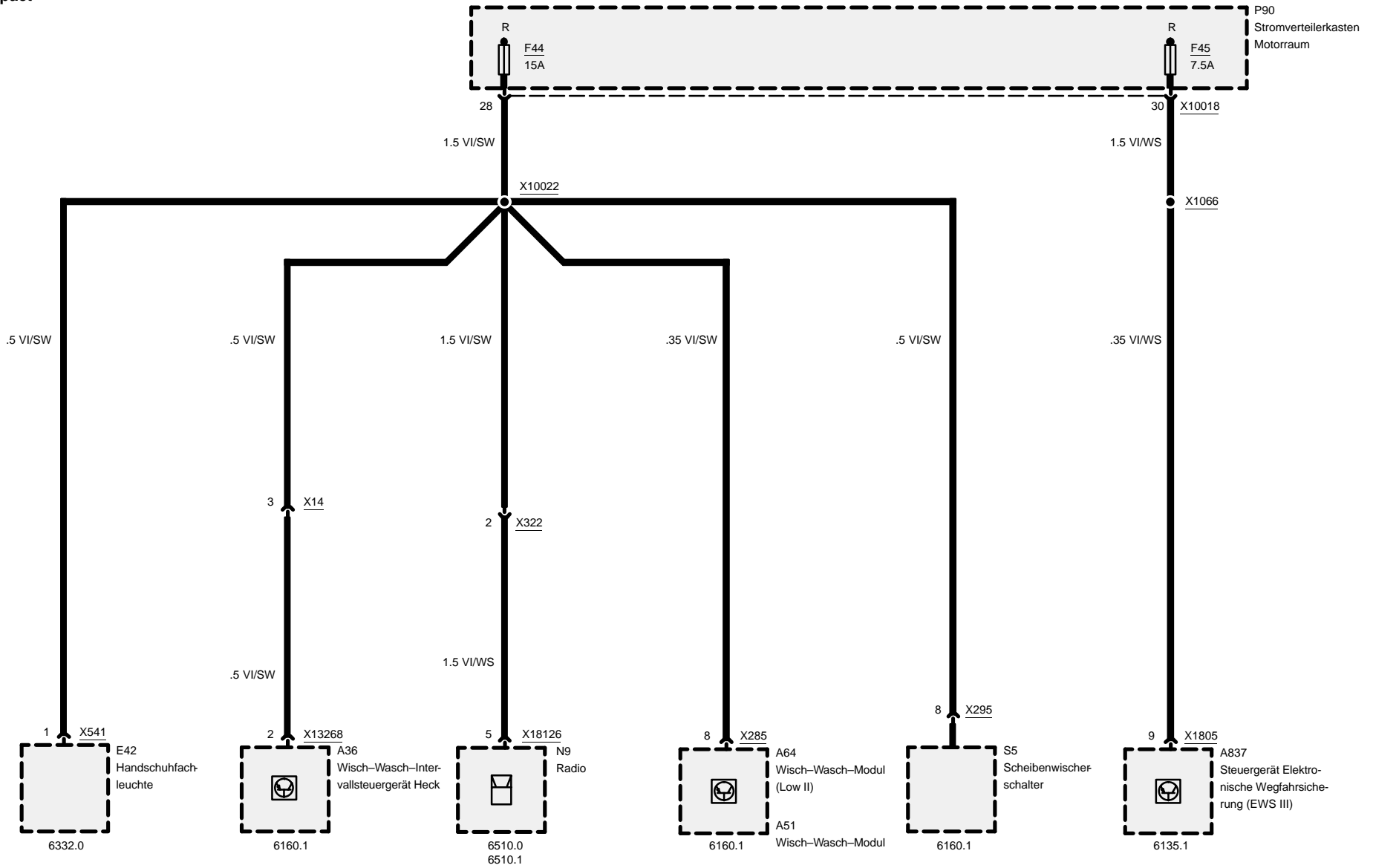
# Sicherungsdetails

## Sicherung 43



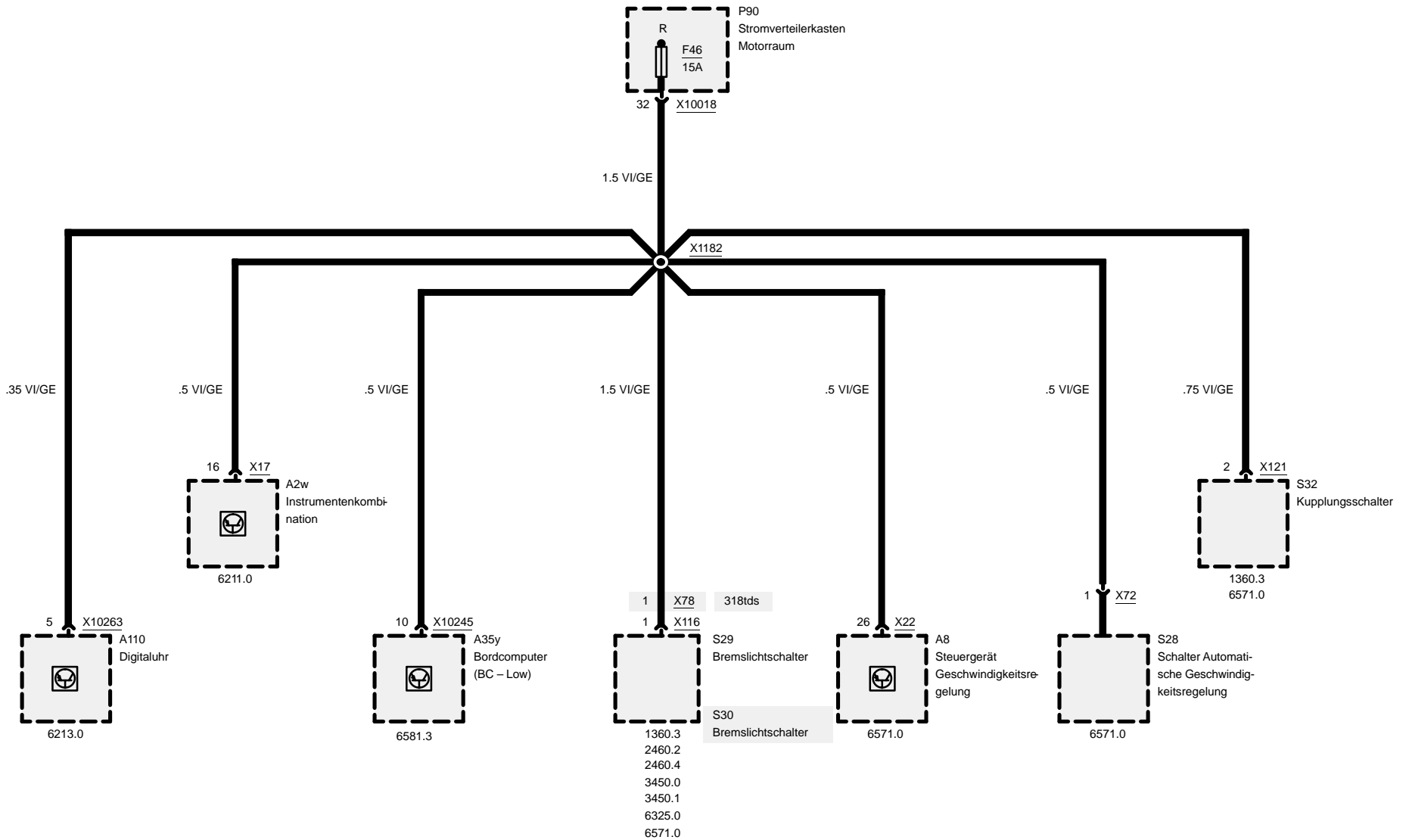
# Sicherungsdetails

## Sicherungen 44 und 45



# Sicherungsdetails

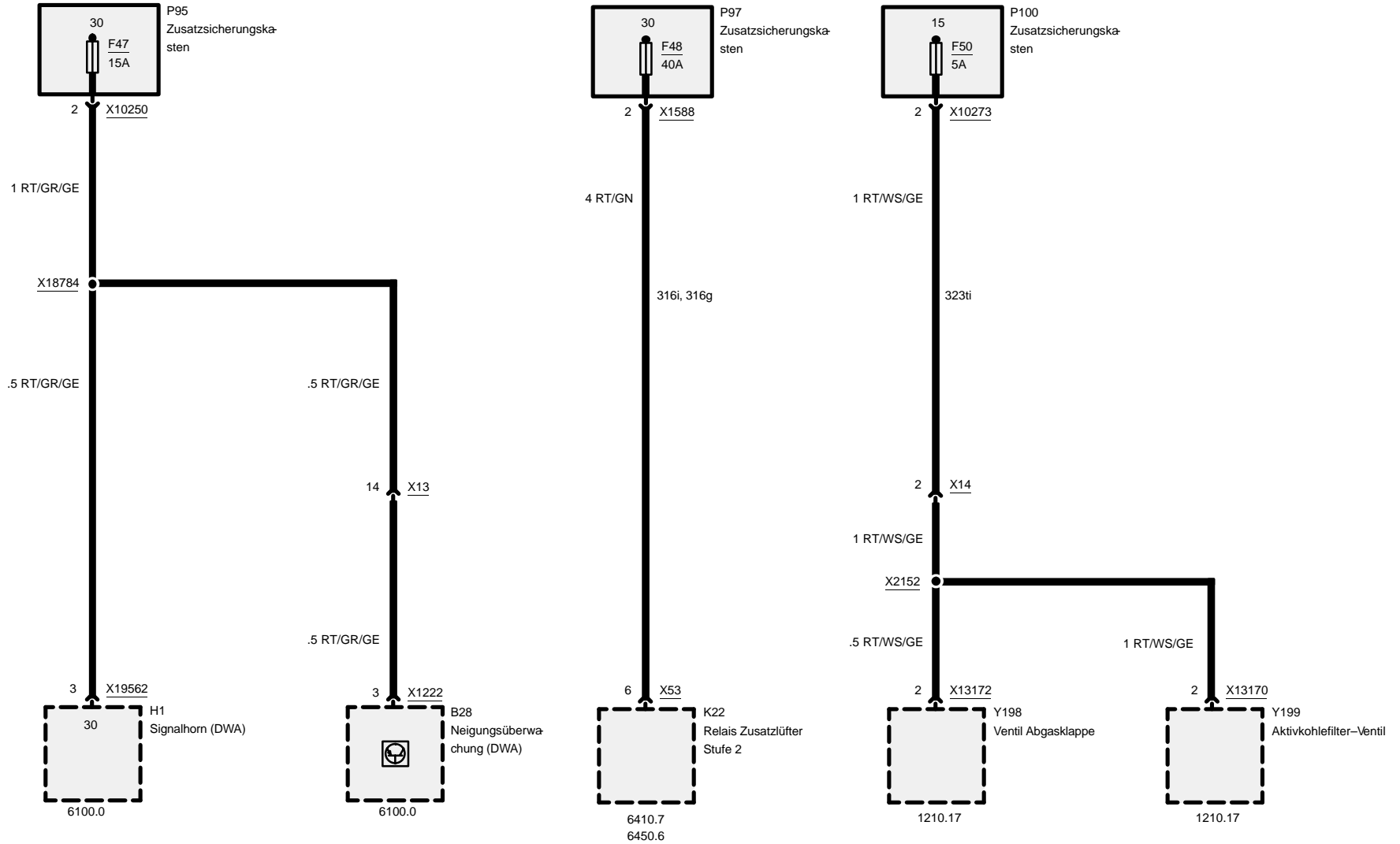
## Sicherung 46





# Sicherungsdetails

## Sicherungen 47, 48 und 50

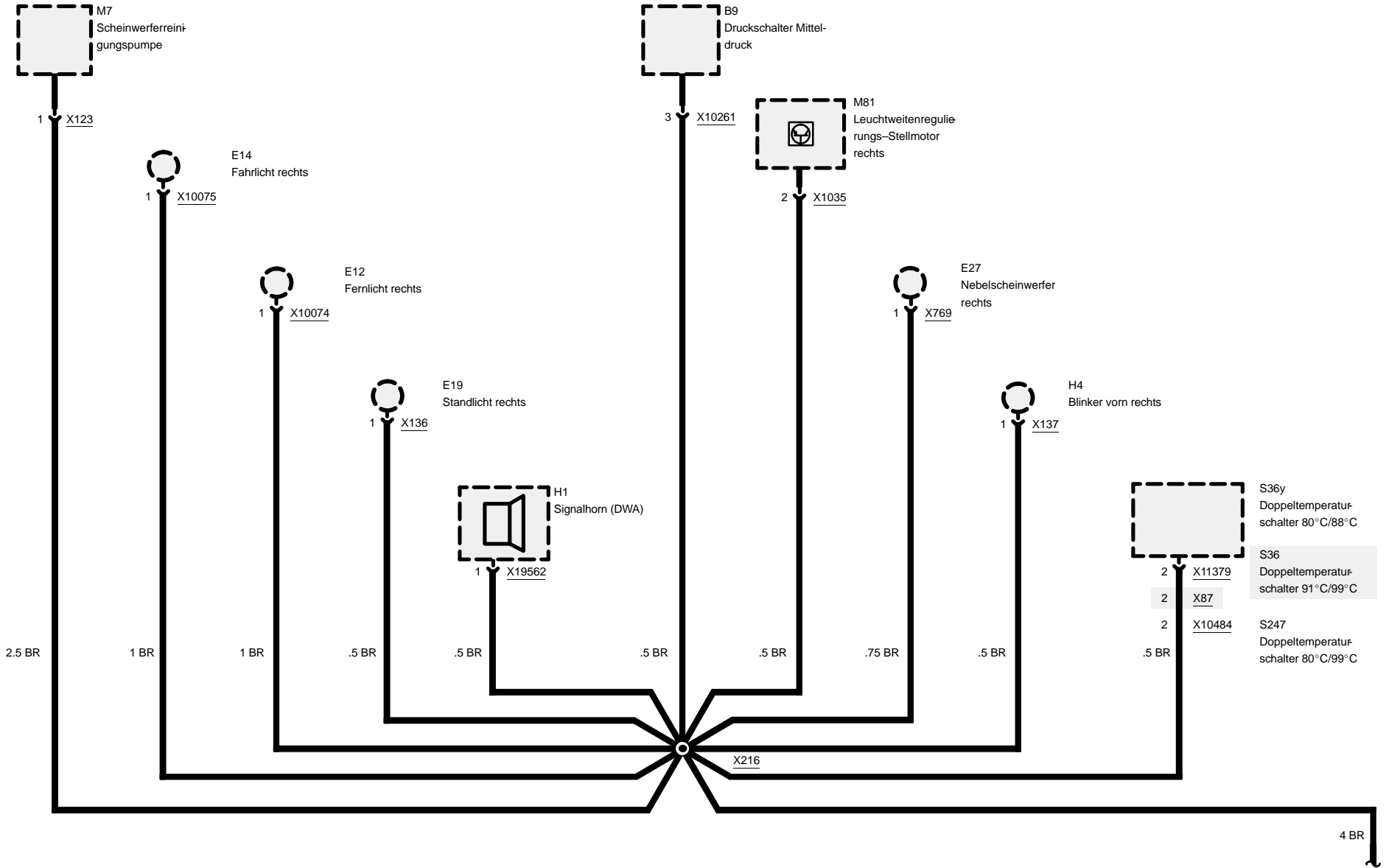


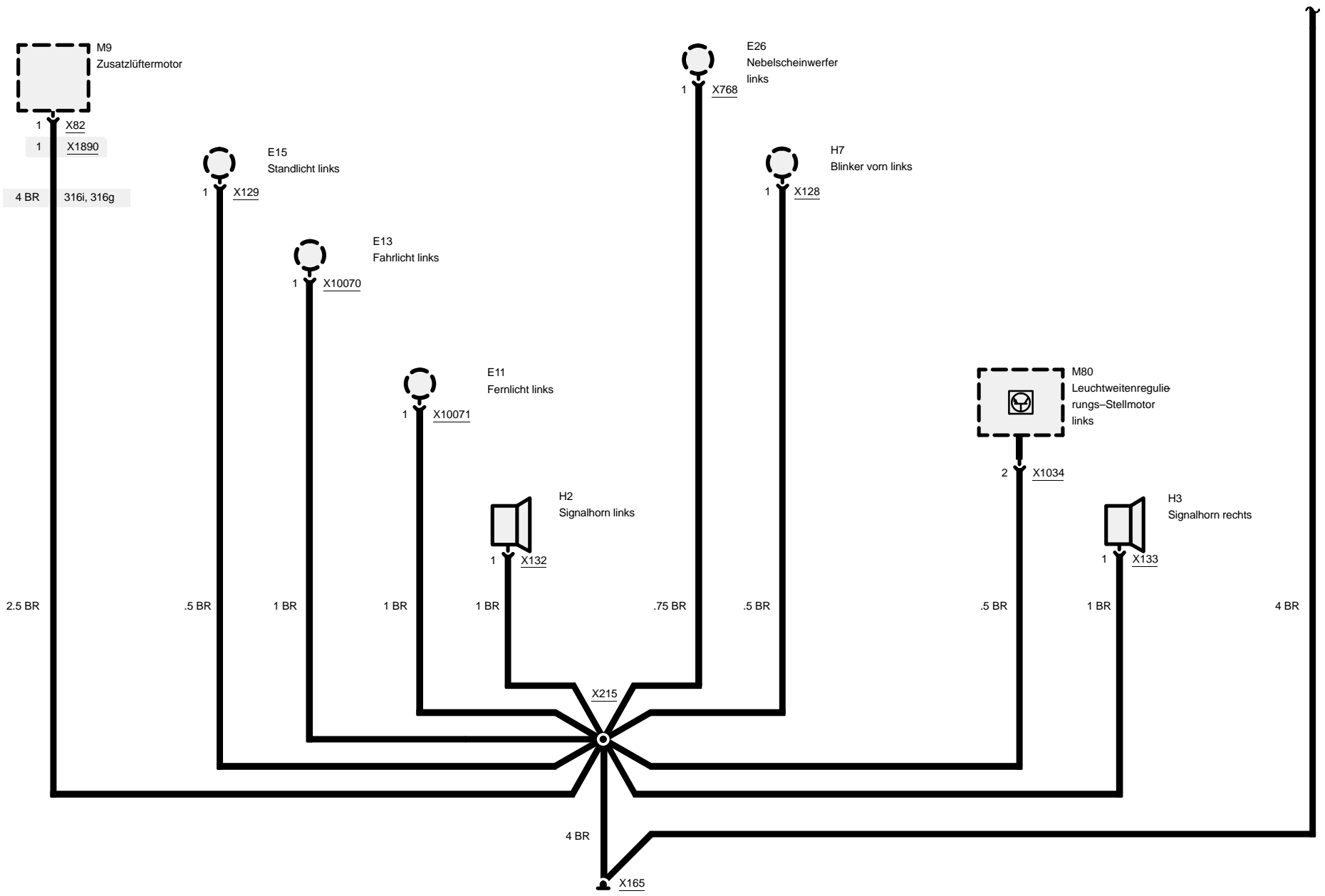


# 0670.4 Masseanschluß

## Masse X165

compact



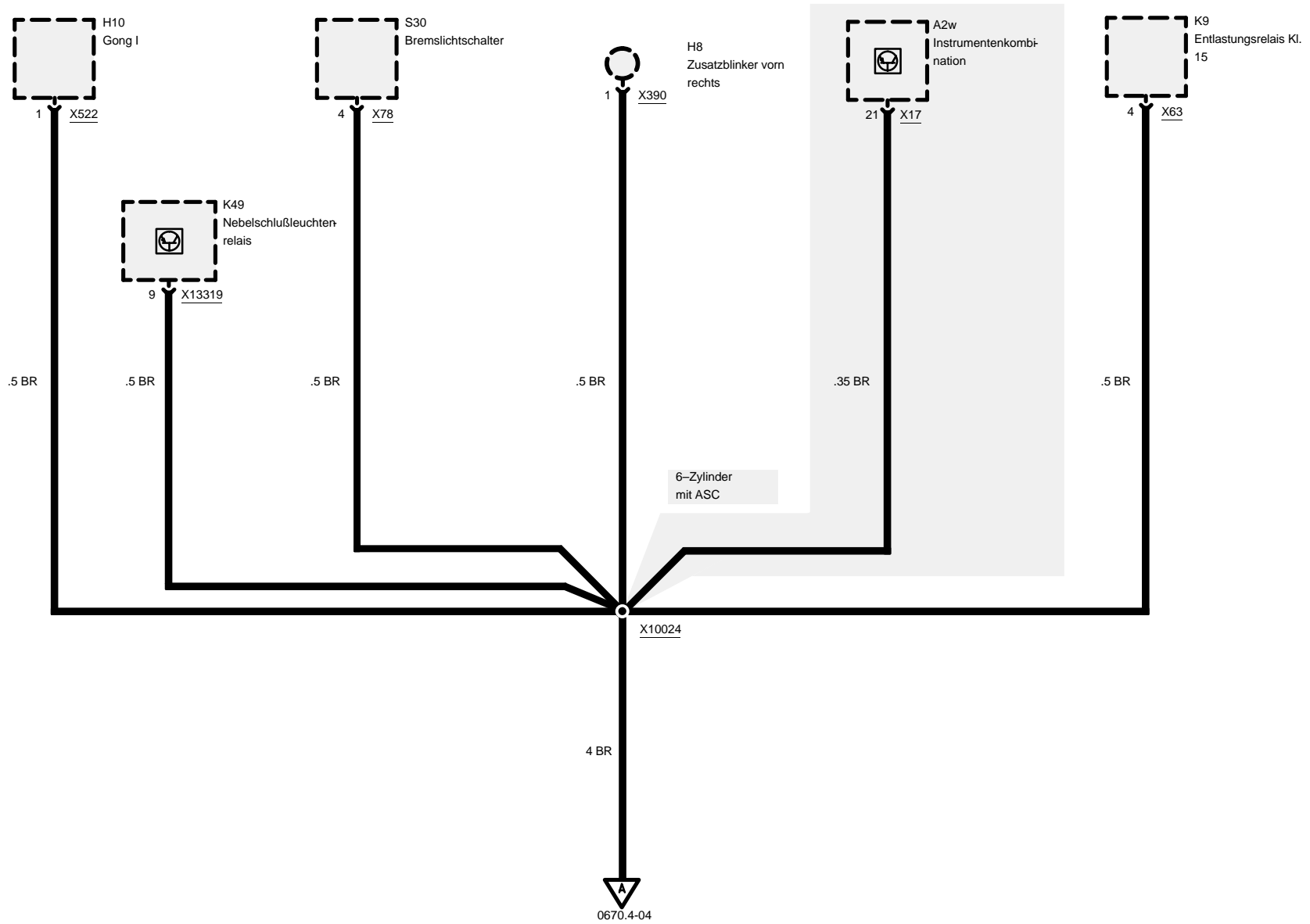






# Masseanschluß

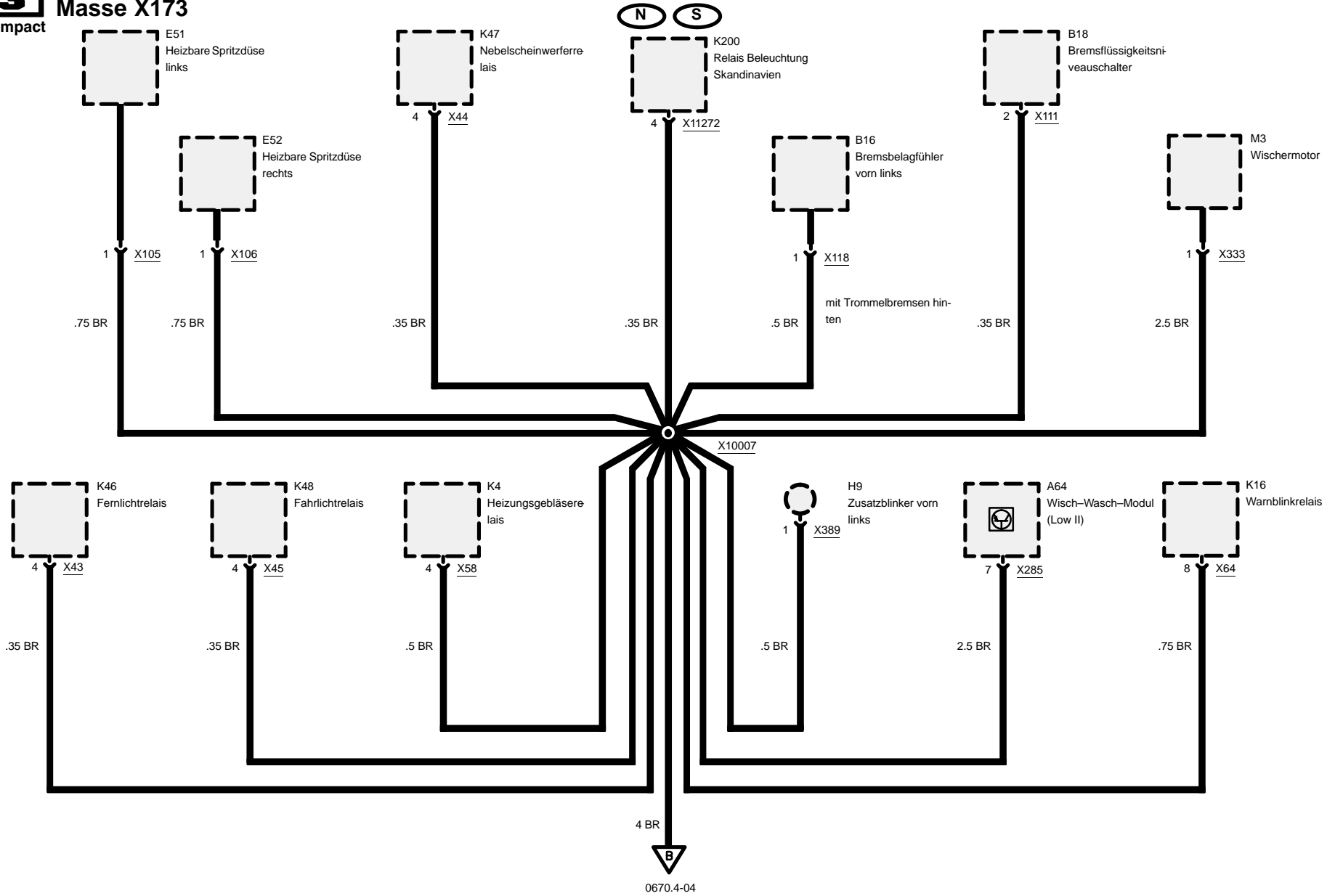
## Masse X173





# Masseanschluß

## Masse X173



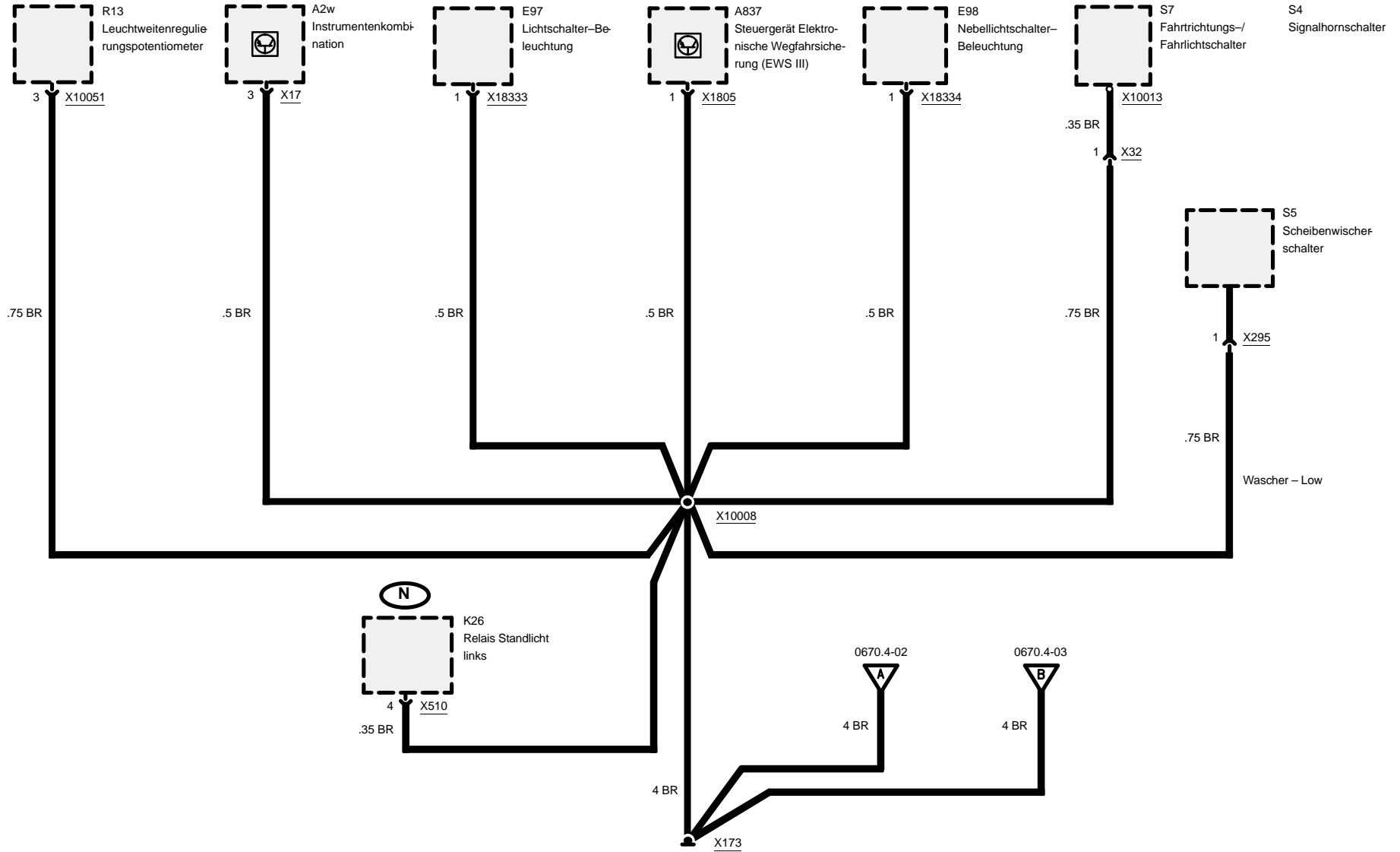
0670.4-04



# Masseanschluß

## Masse X173

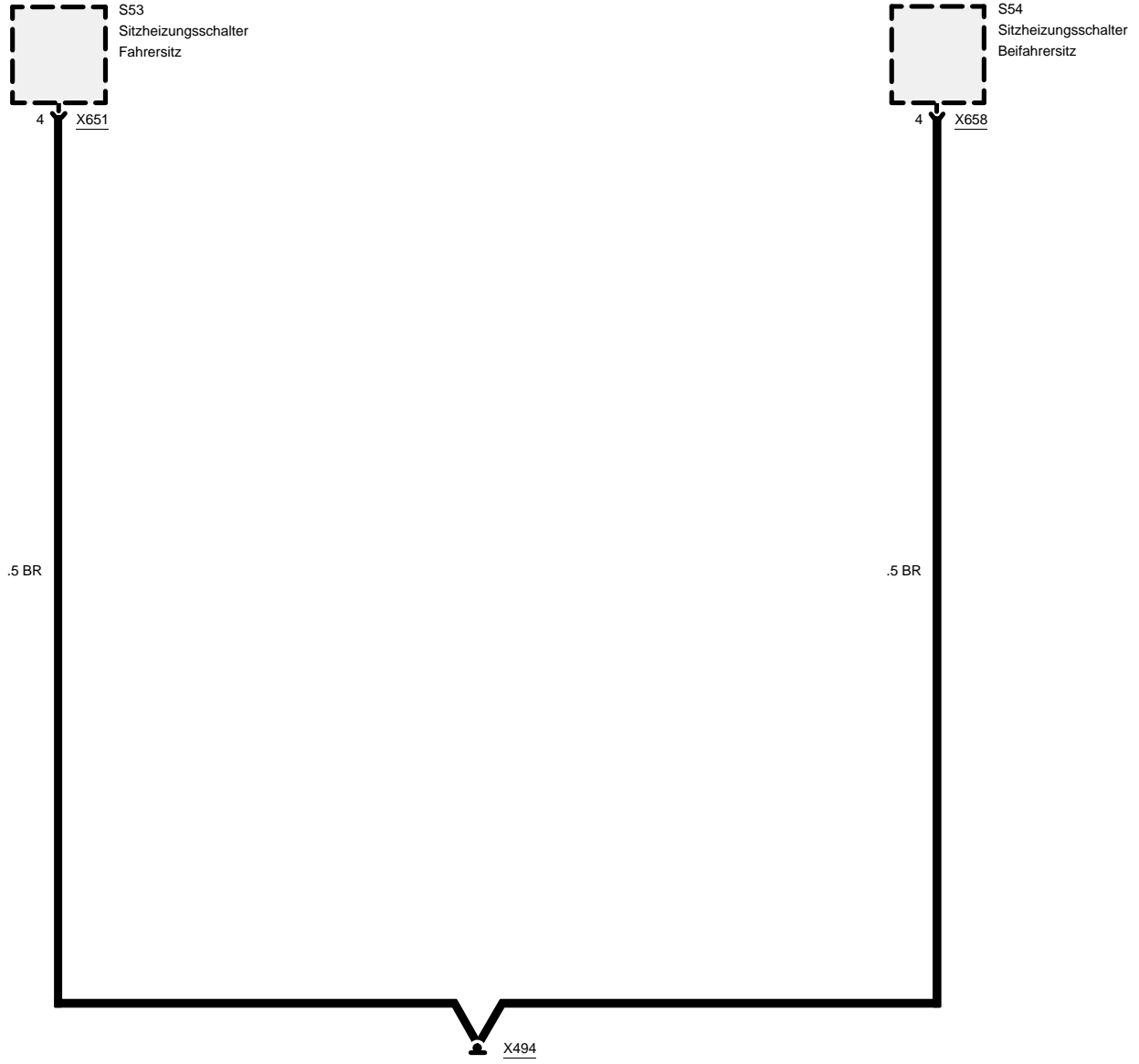
compact





# Masseanschluß

## Masse X494





# Masseanschluß

## Masse X495

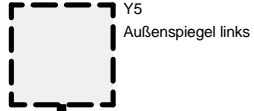
compact



15 X13252



3 X744



4 X623



2 X625



3 X749



1 X752

.35 BR

.5 BR

.5 BR

.5 BR

.75 BR

.5 BR

.5 BR

1 X256

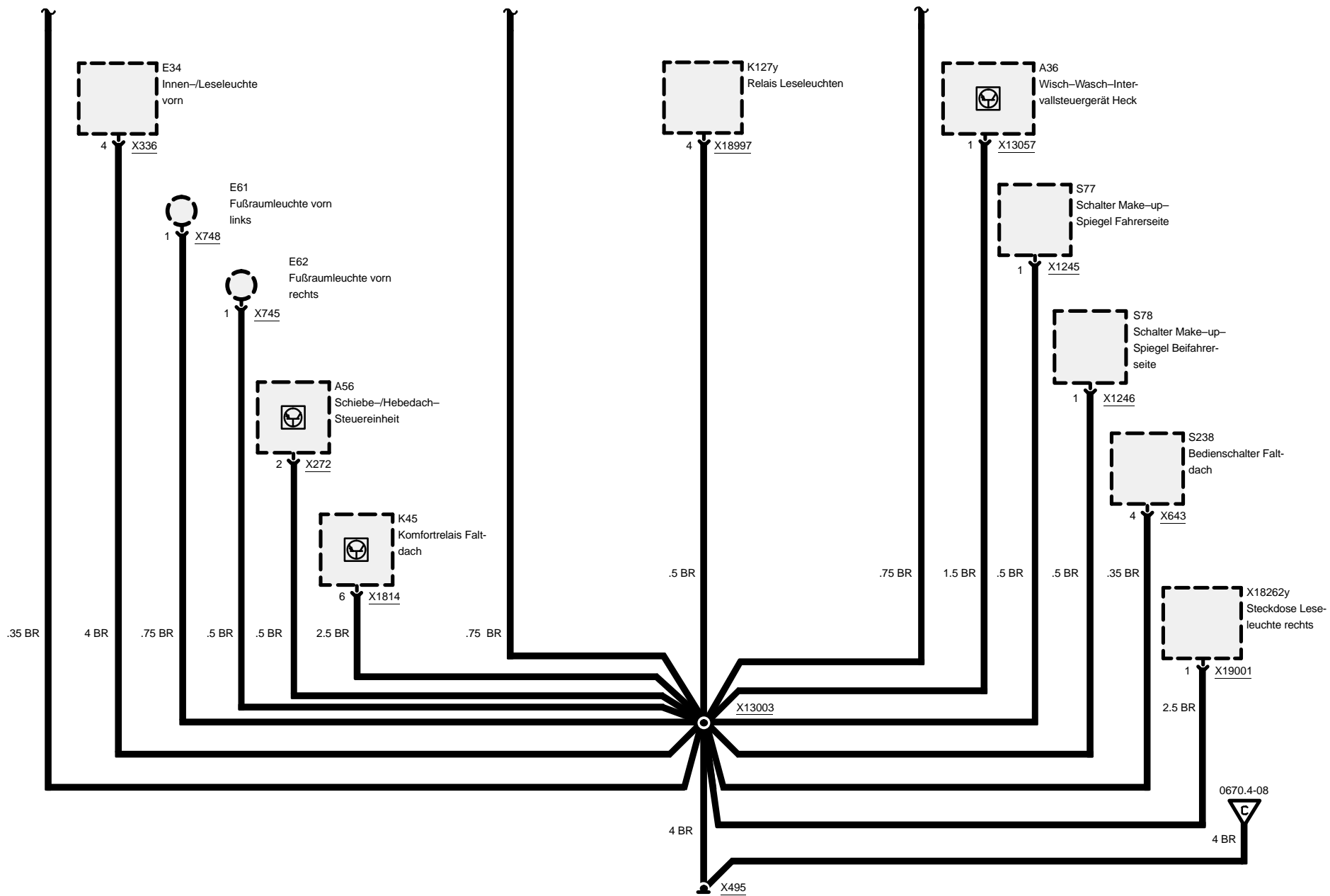
.75 BR

X849

.75 BR

1 X257

.75 BR

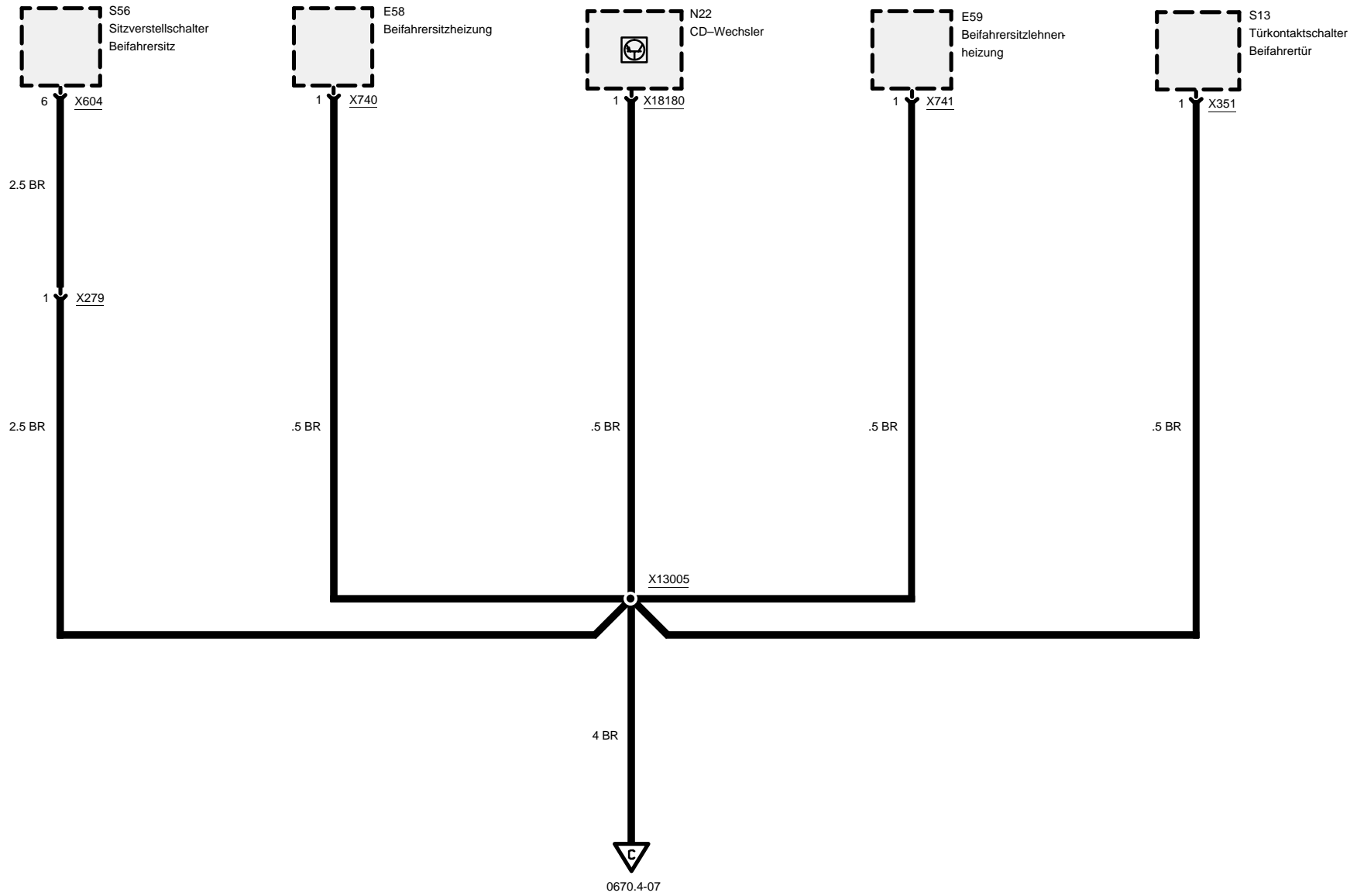




# Masseanschluß

## Masse X495

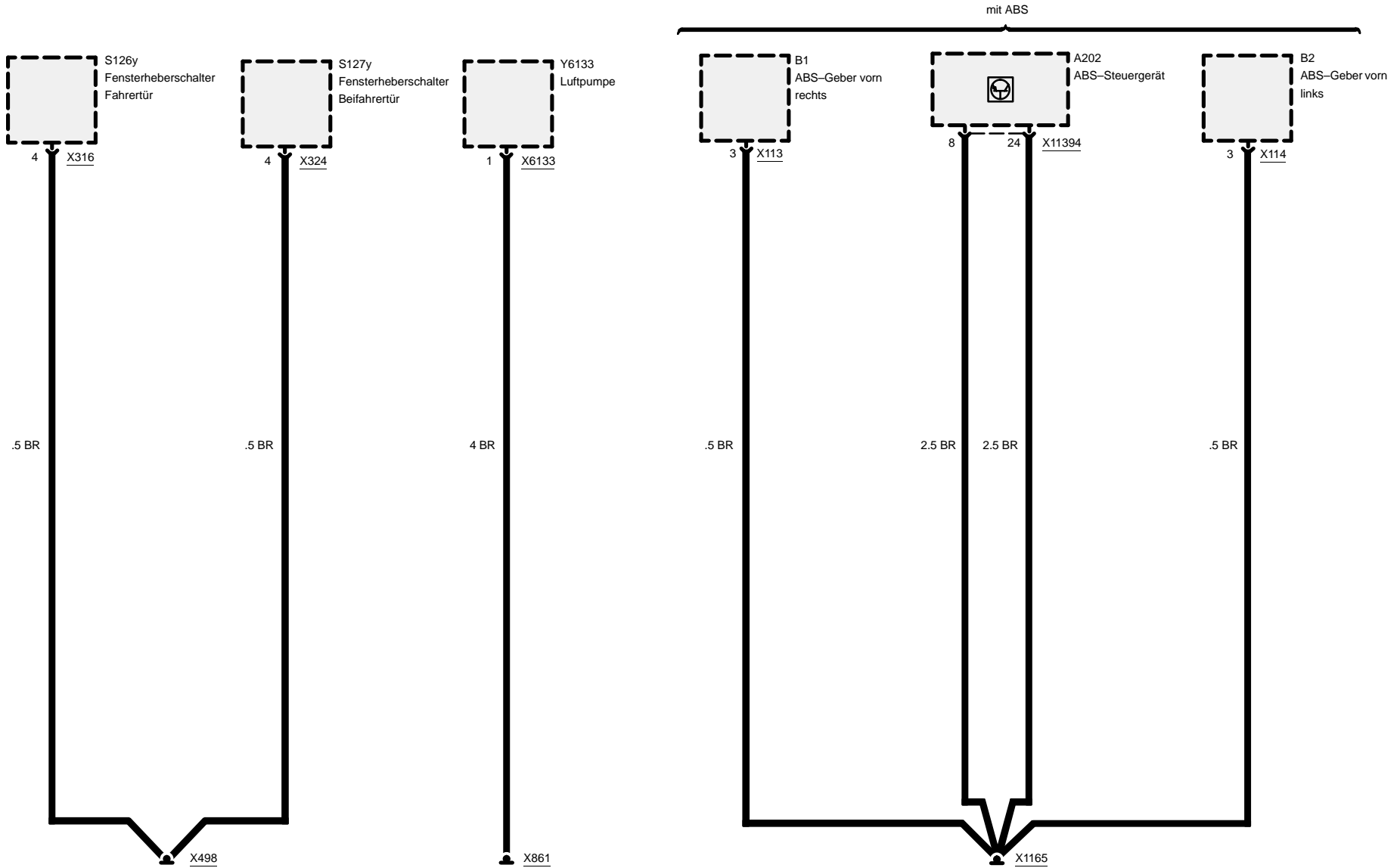
compact





# Masseanschluß

Masse X498, X861 und X1165



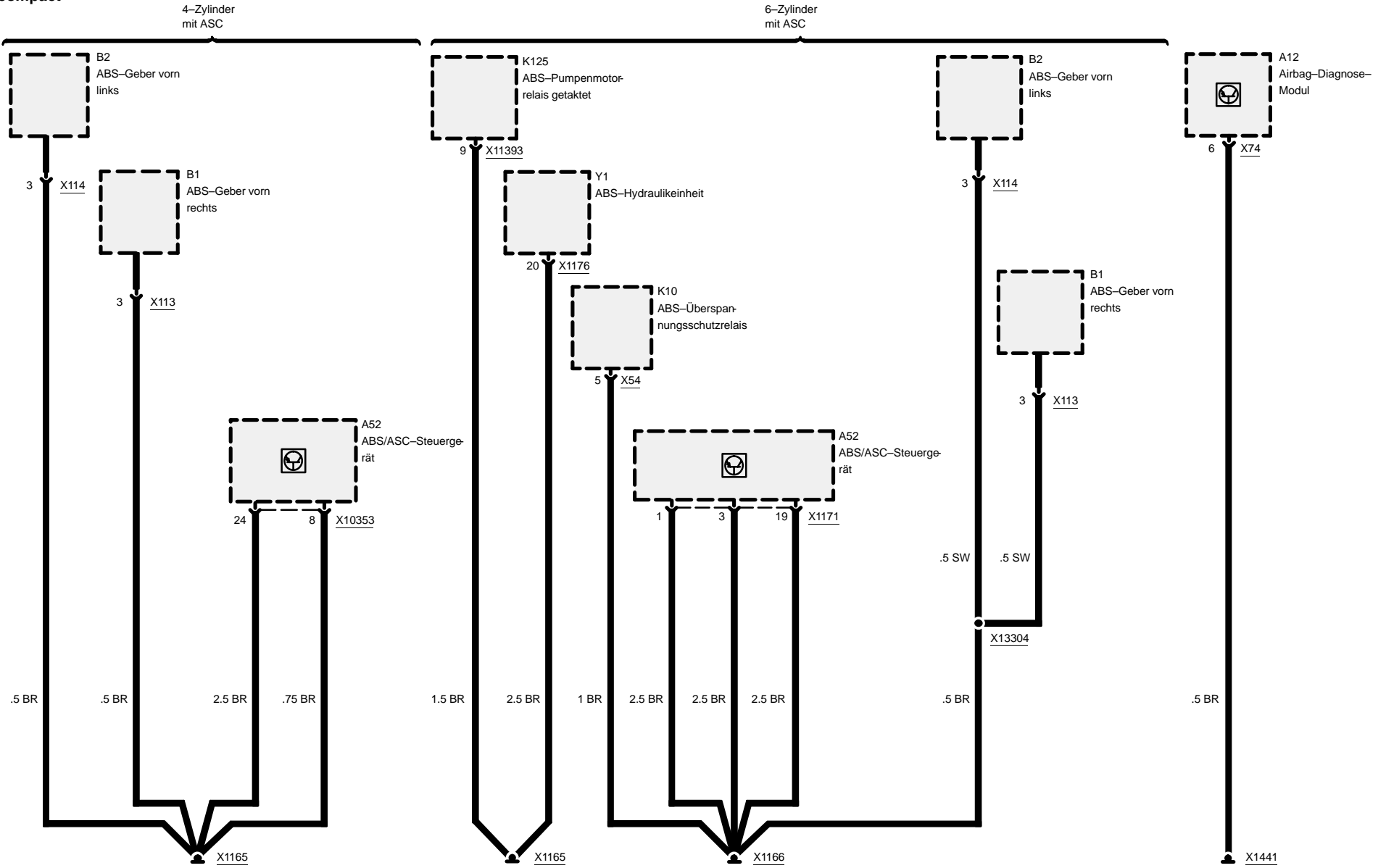




compact

# Masseanschluß

## Masse X1165, X1166 und X1441



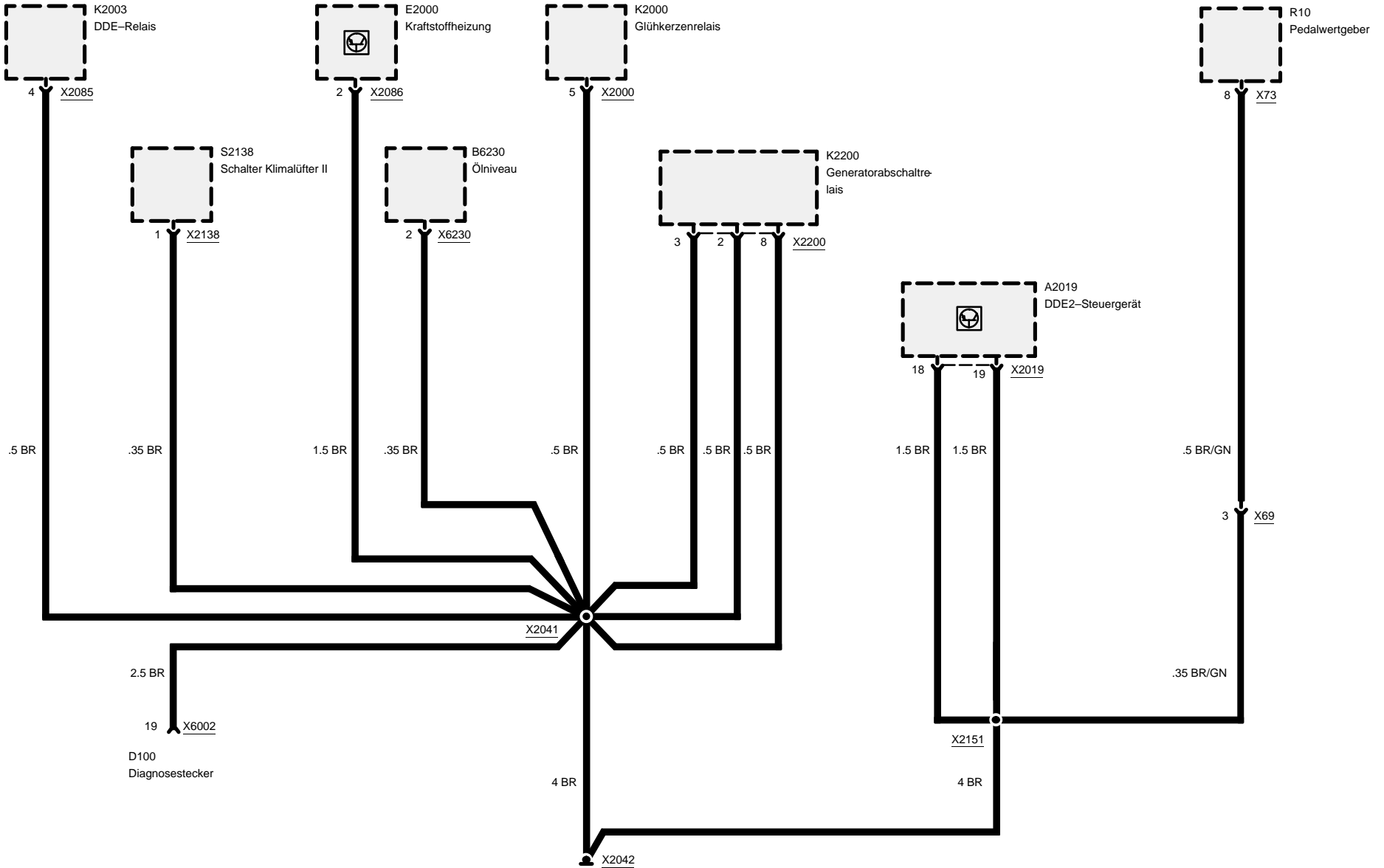


# Masseanschluß

318tds

## Masse X2042

compact

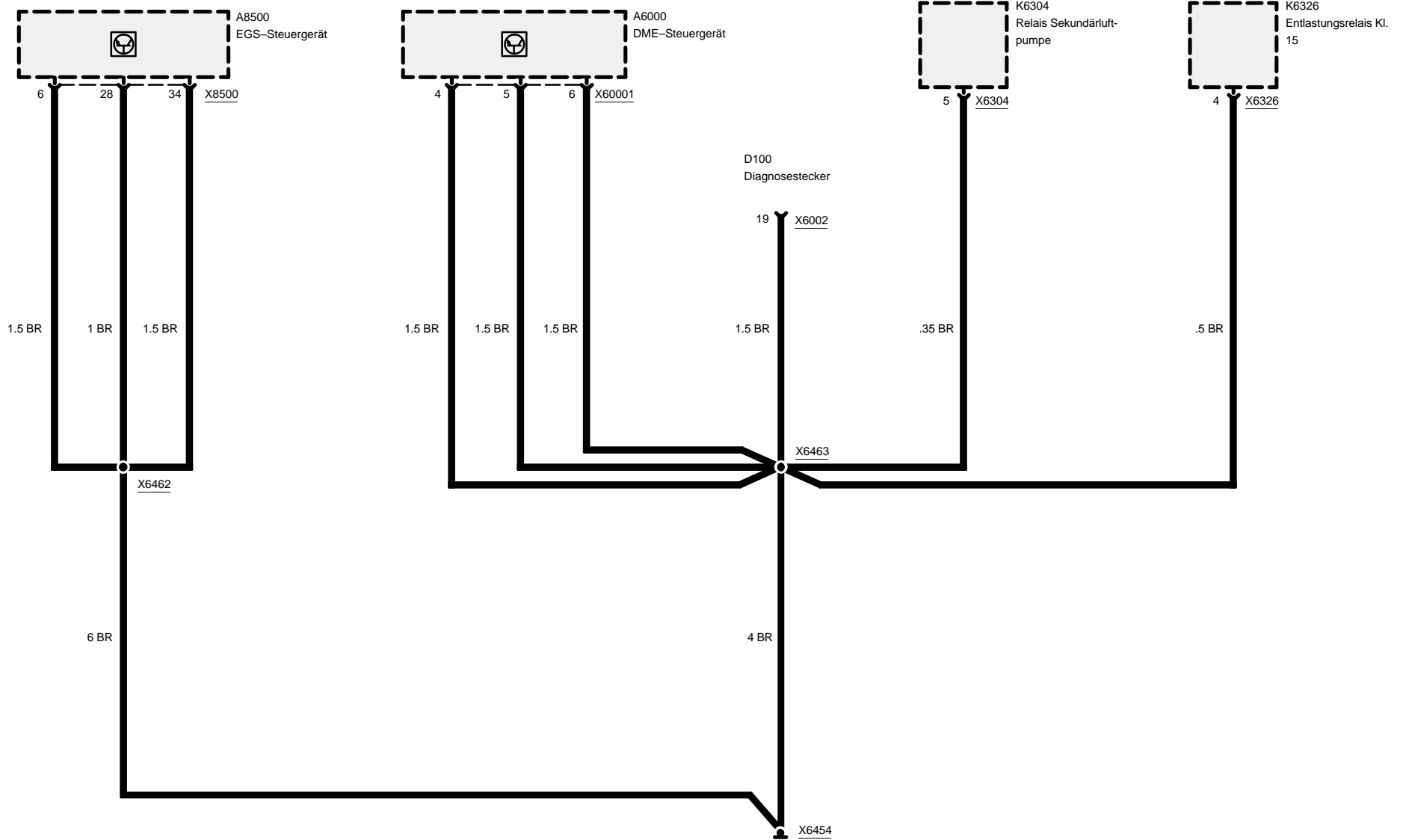




# Masseanschluß

## Masse X6454

316i

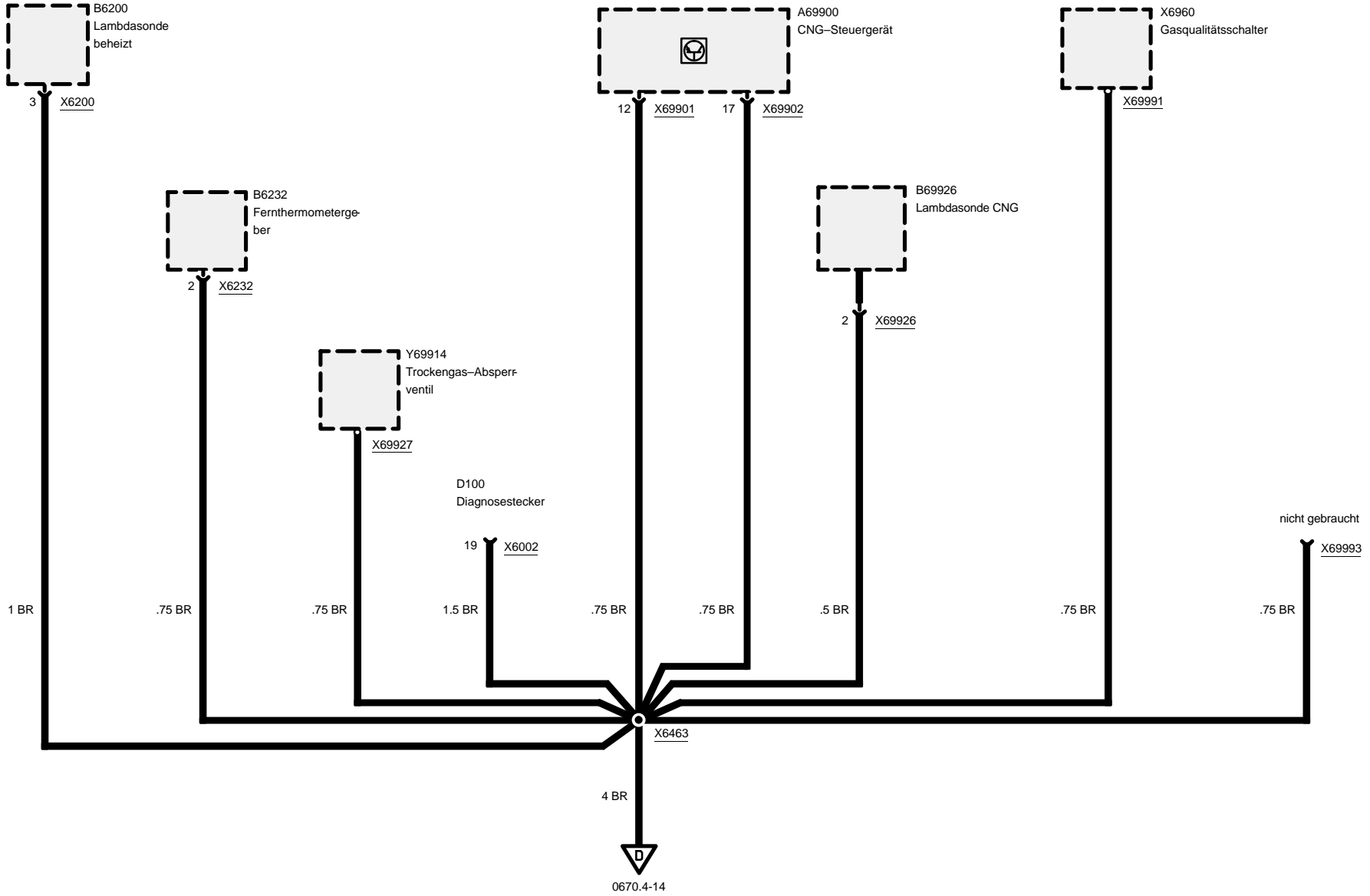




# Masseanschluß

## Masse X6454

316g

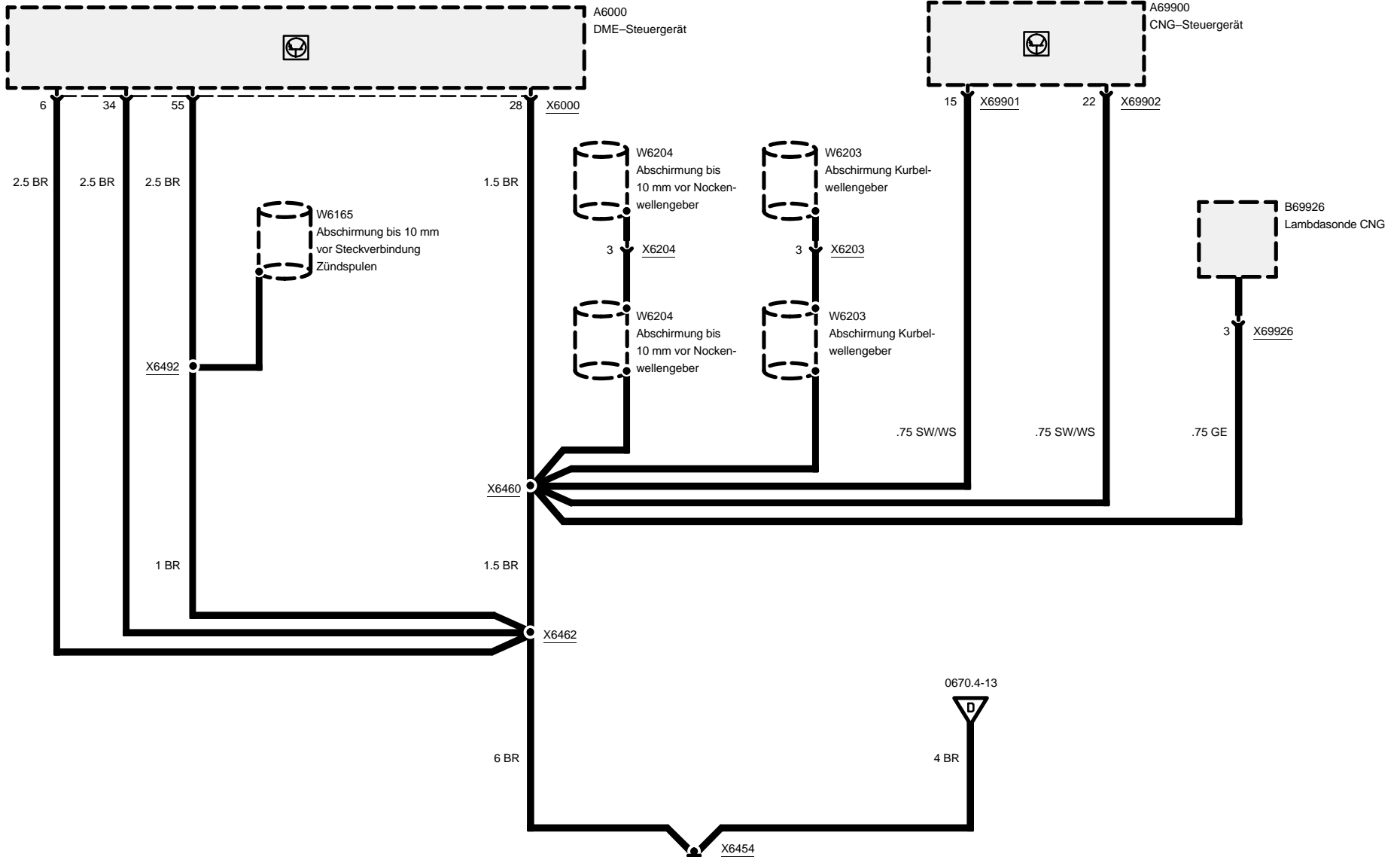




# Masseanschluß

## Masse X6454

316g





# Masseanschluß

## Masse X6454

323ti



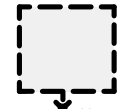
W6165  
Abschirmung bis 10 mm  
vor Steckverbindung  
Zündspulen



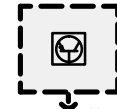
A6000  
DME-Steuergerät



K6304  
Relais Sekundärluft-  
pumpe



K6326  
Entlastungsrelais  
Kl. 15



A7000  
EGS-Steuergerät



W6203  
Abschirmung Kurbel-  
wellengeber

X6492  
.5 BR

34  
2.5 BR  
32  
2.5 BR  
4  
2.5 BR

X6000

5  
.35 BR

X6304

4  
.5 BR

X6326

34  
1.5 BR

X7000

X6458

6 BR

0670.4-16



4 BR/OR

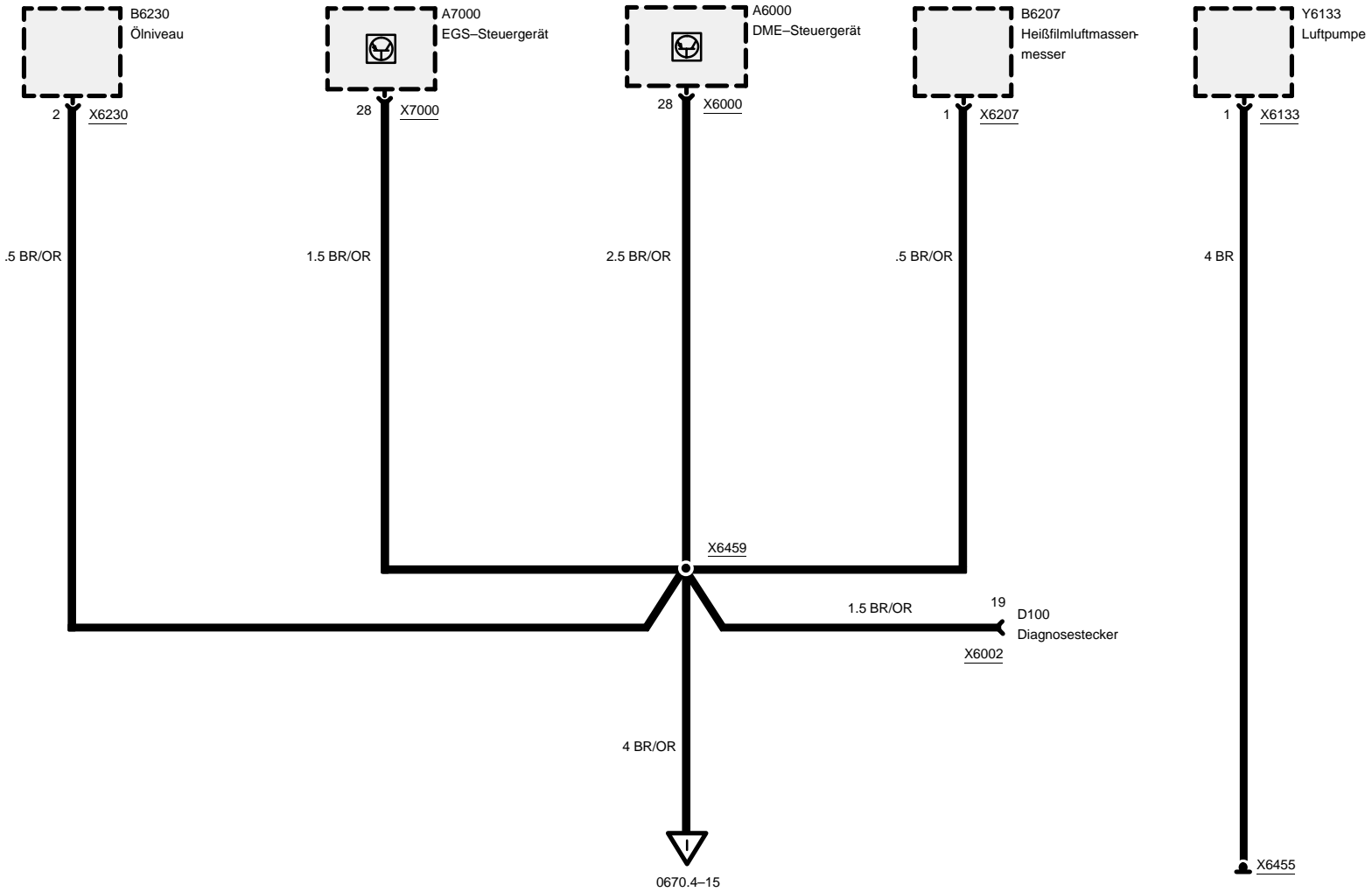
X6454



# Masseanschluß

## Masse X6454 und X6455

323ti

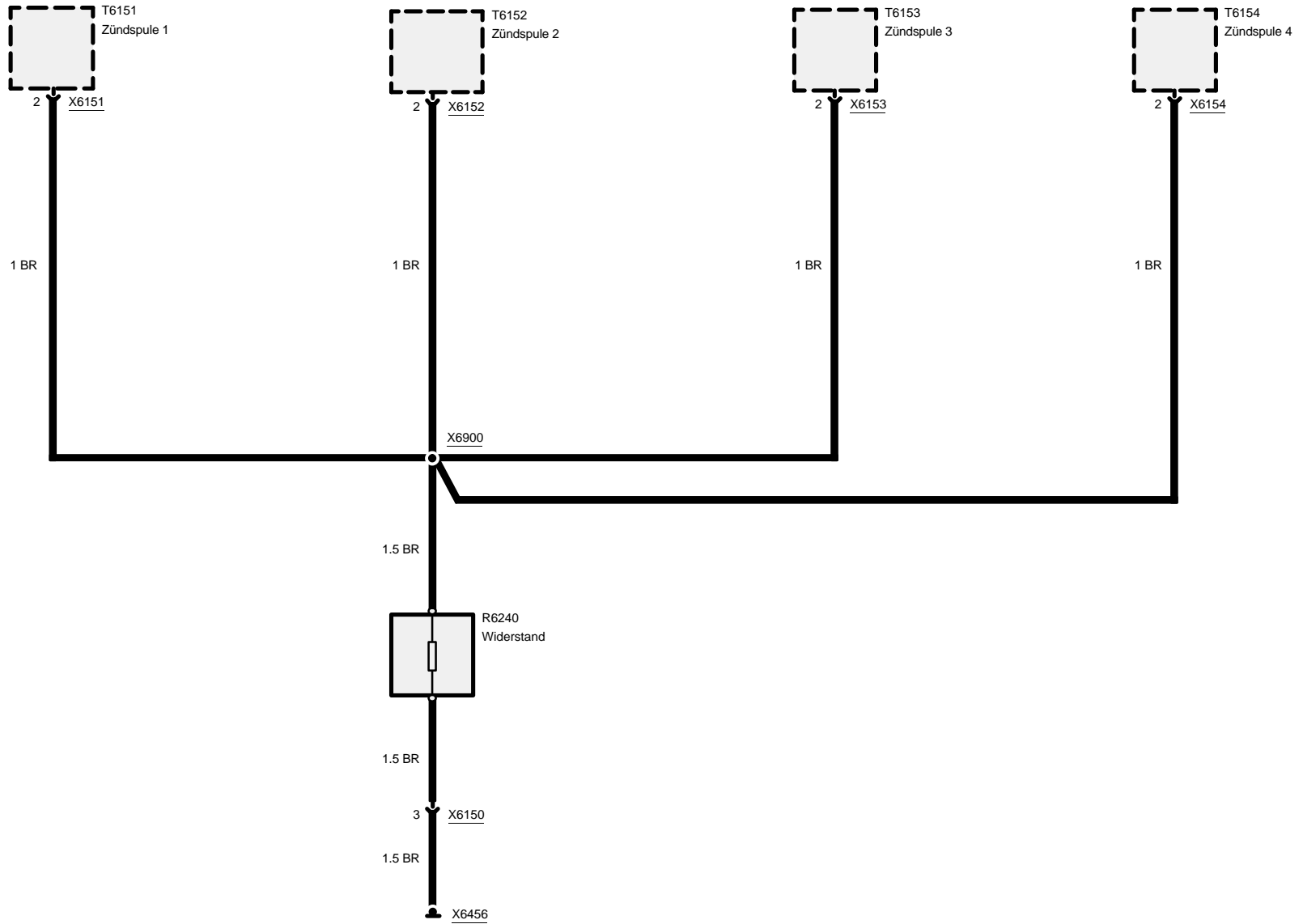




# Masseanschluß

316i, 316g

## Masse X6456



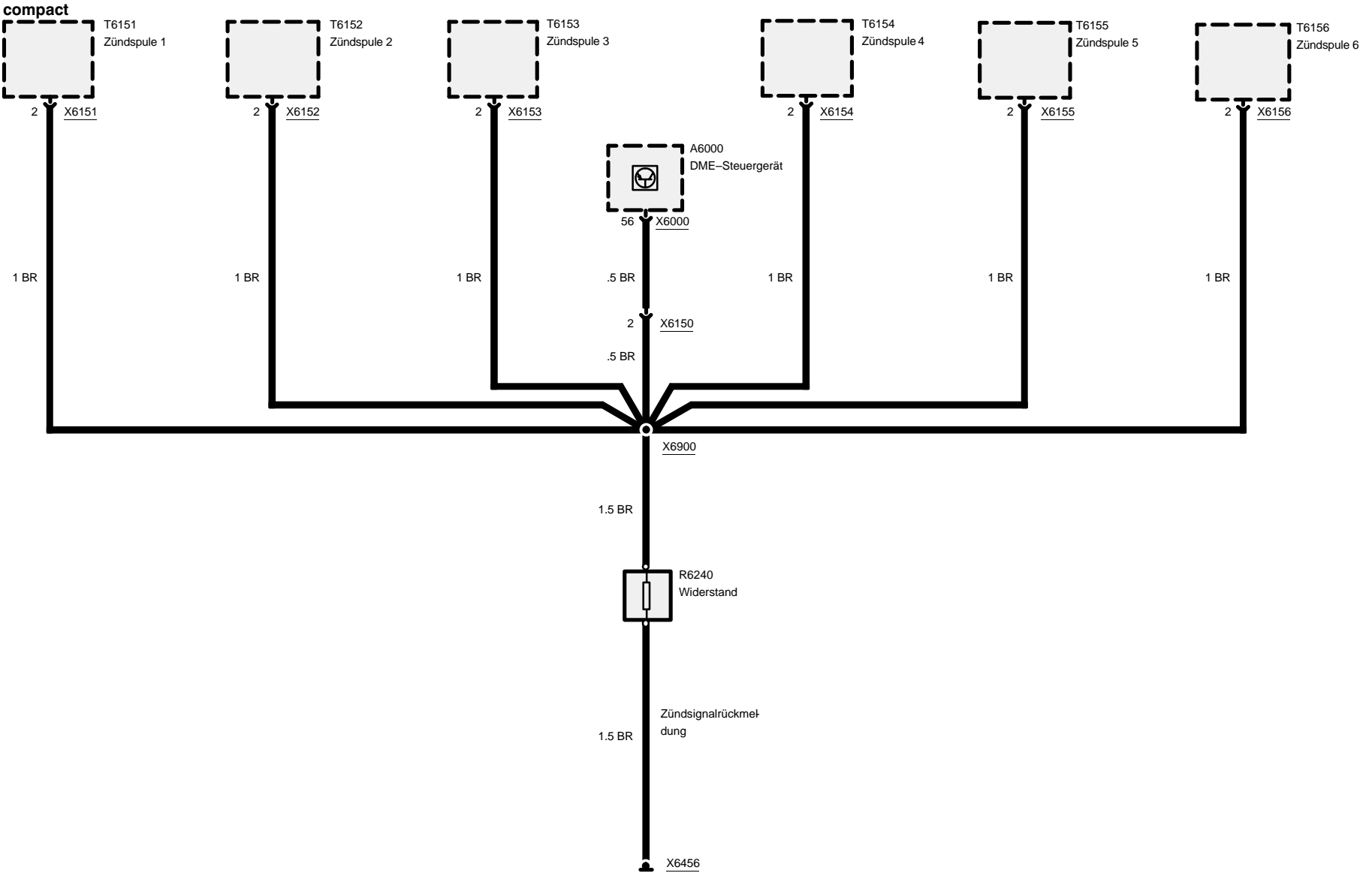




# Masseanschluß

323ti

## Masse X6456

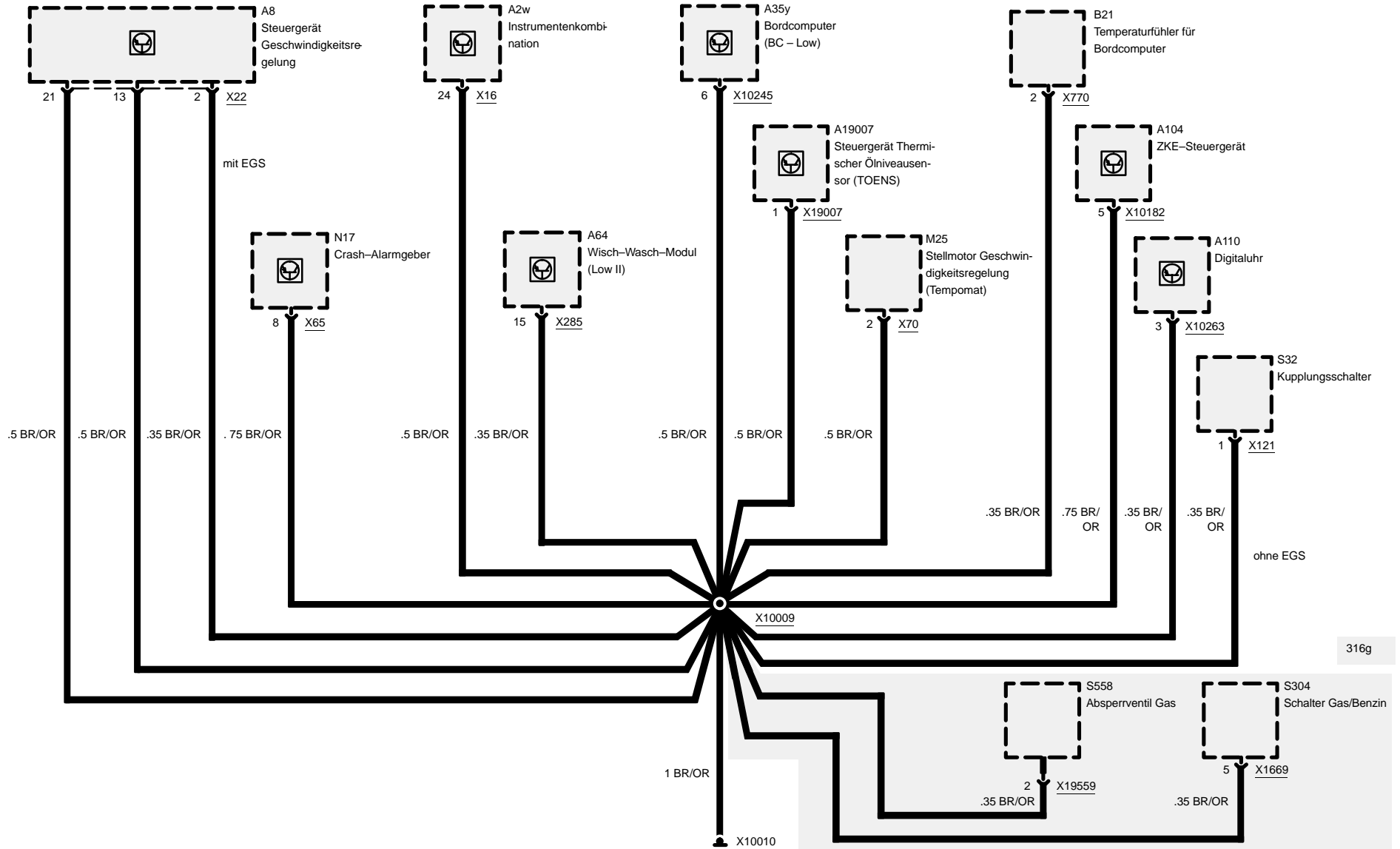




# Masseanschluß

## Masse X10010

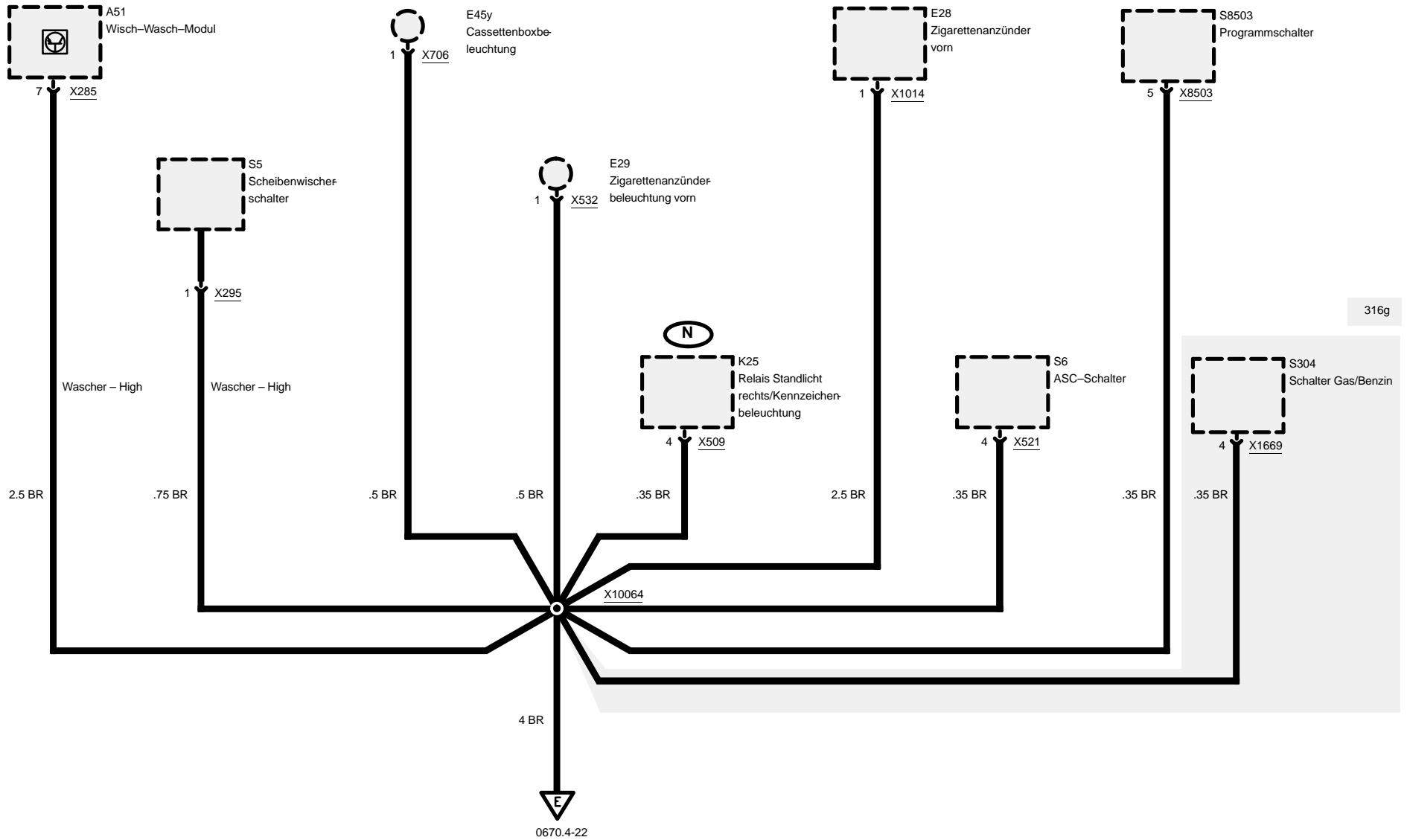
compact





# Masseanschluß

## Masse X10012

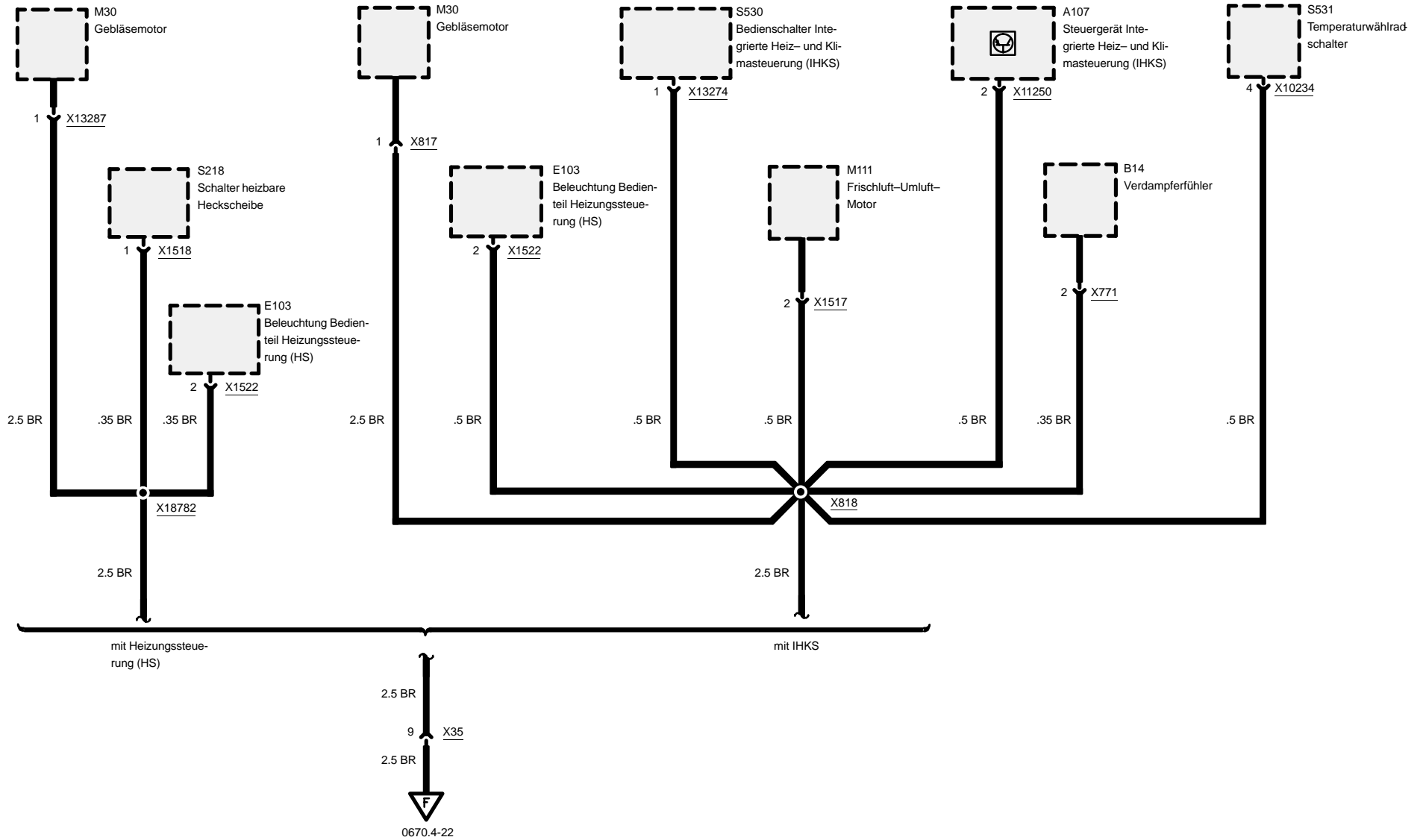


316g



# Masseanschluss

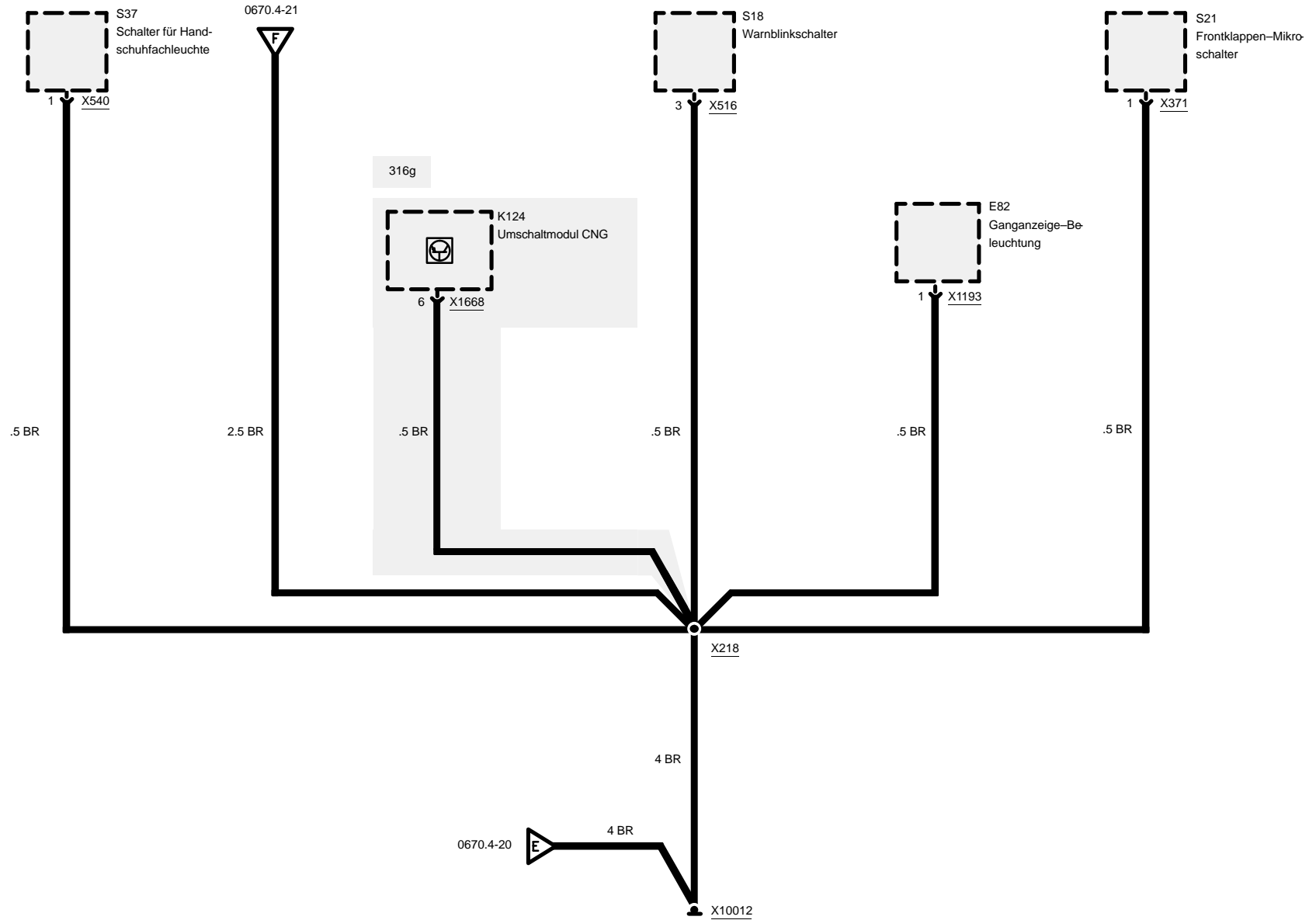
## Masse X10012





# Masseanschluß

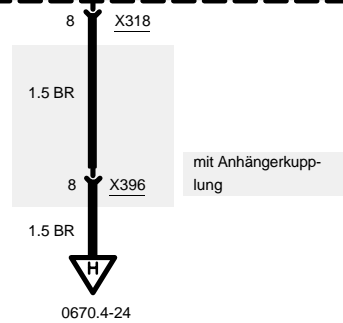
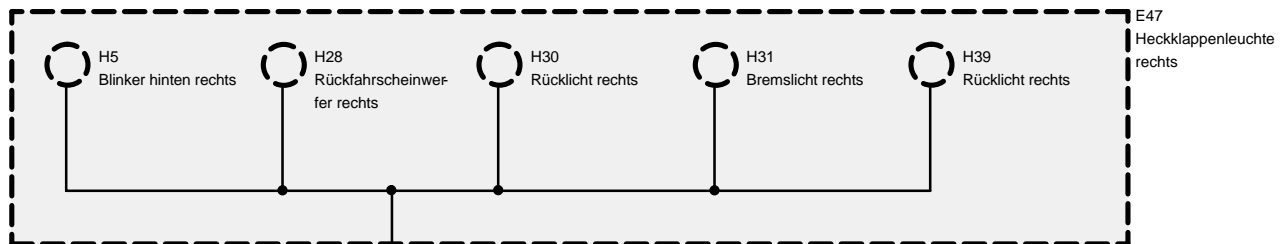
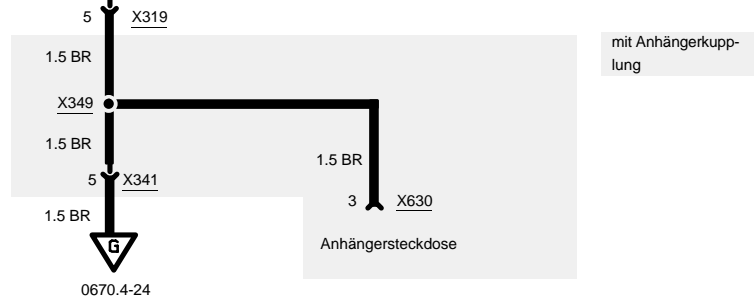
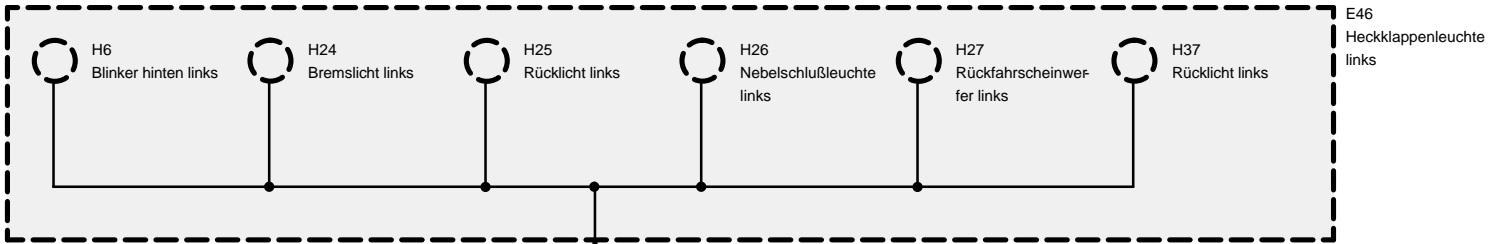
## Masse X10012





# Masseanschluß

## Masse X13006

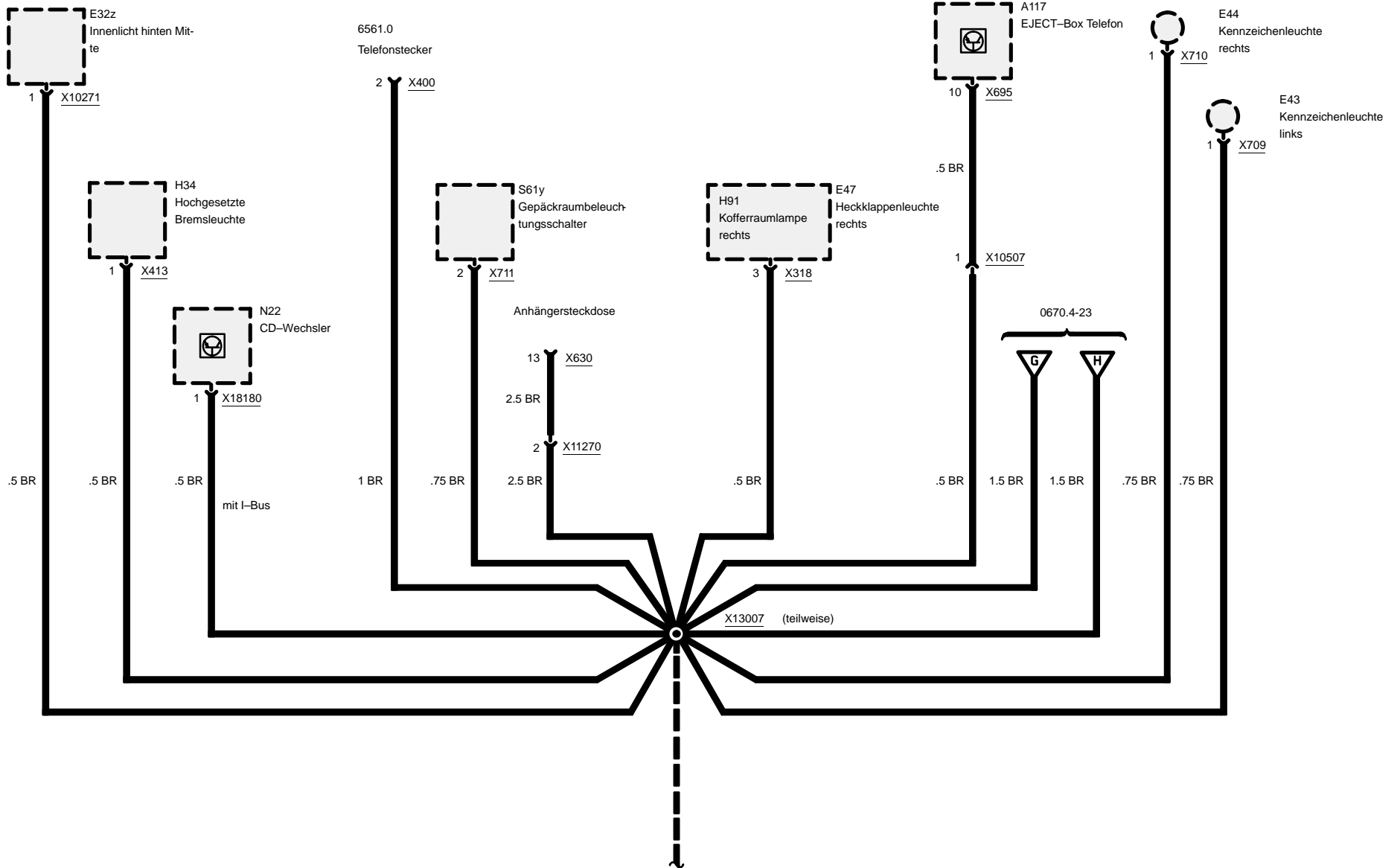


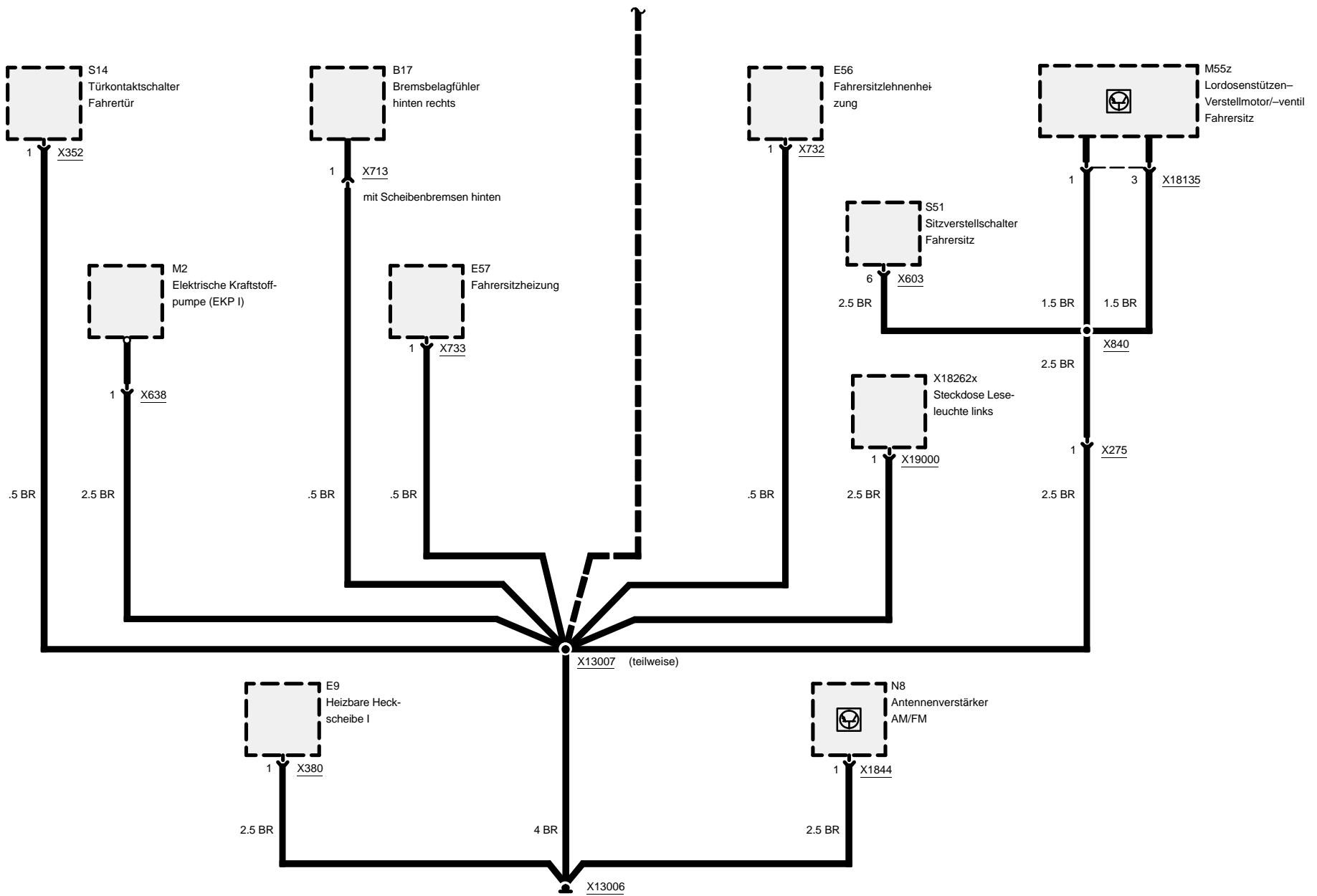


# Masseanschluß

## Masse X13006

compact





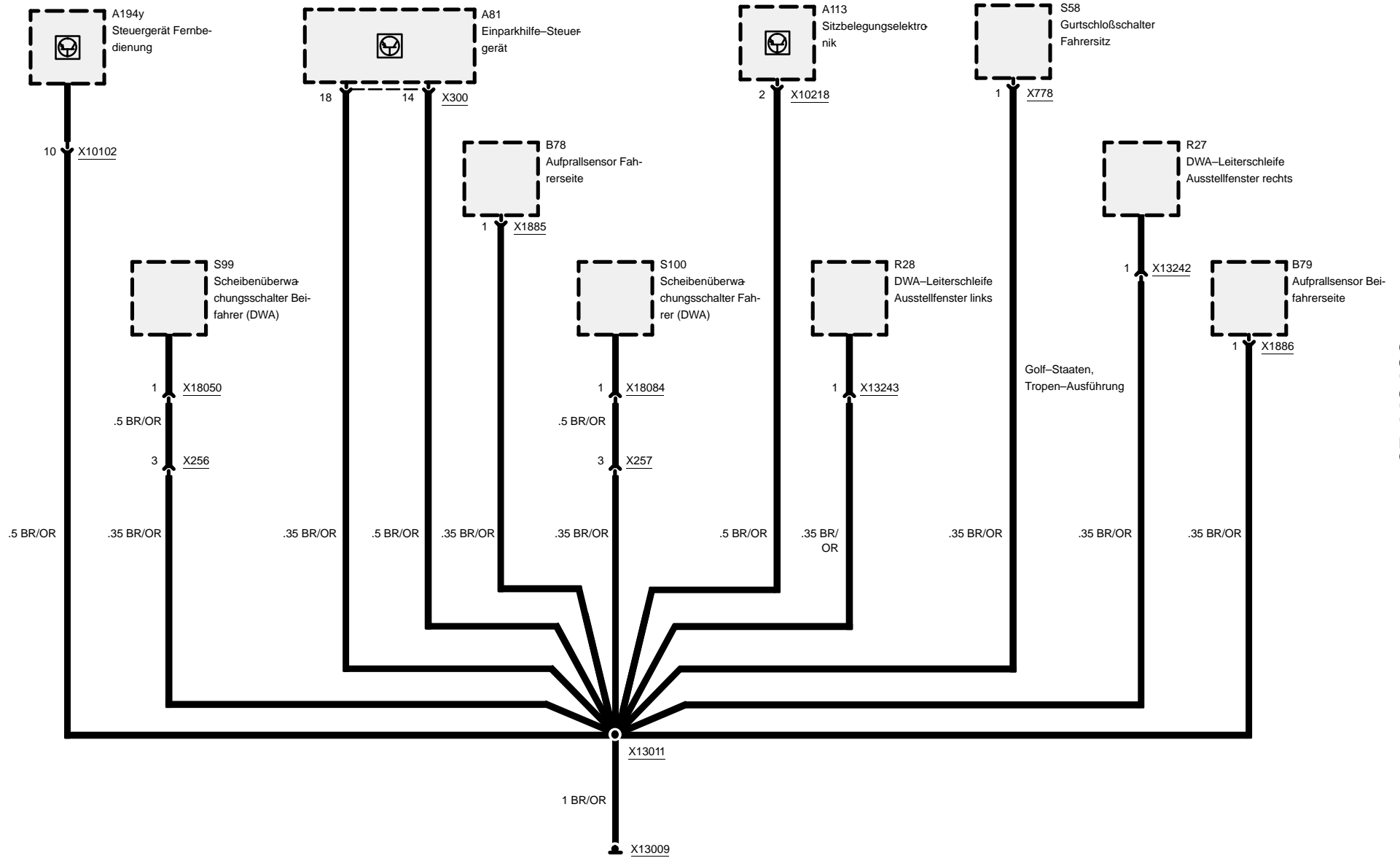




# Masseanschluß

## Masse X13009

compact



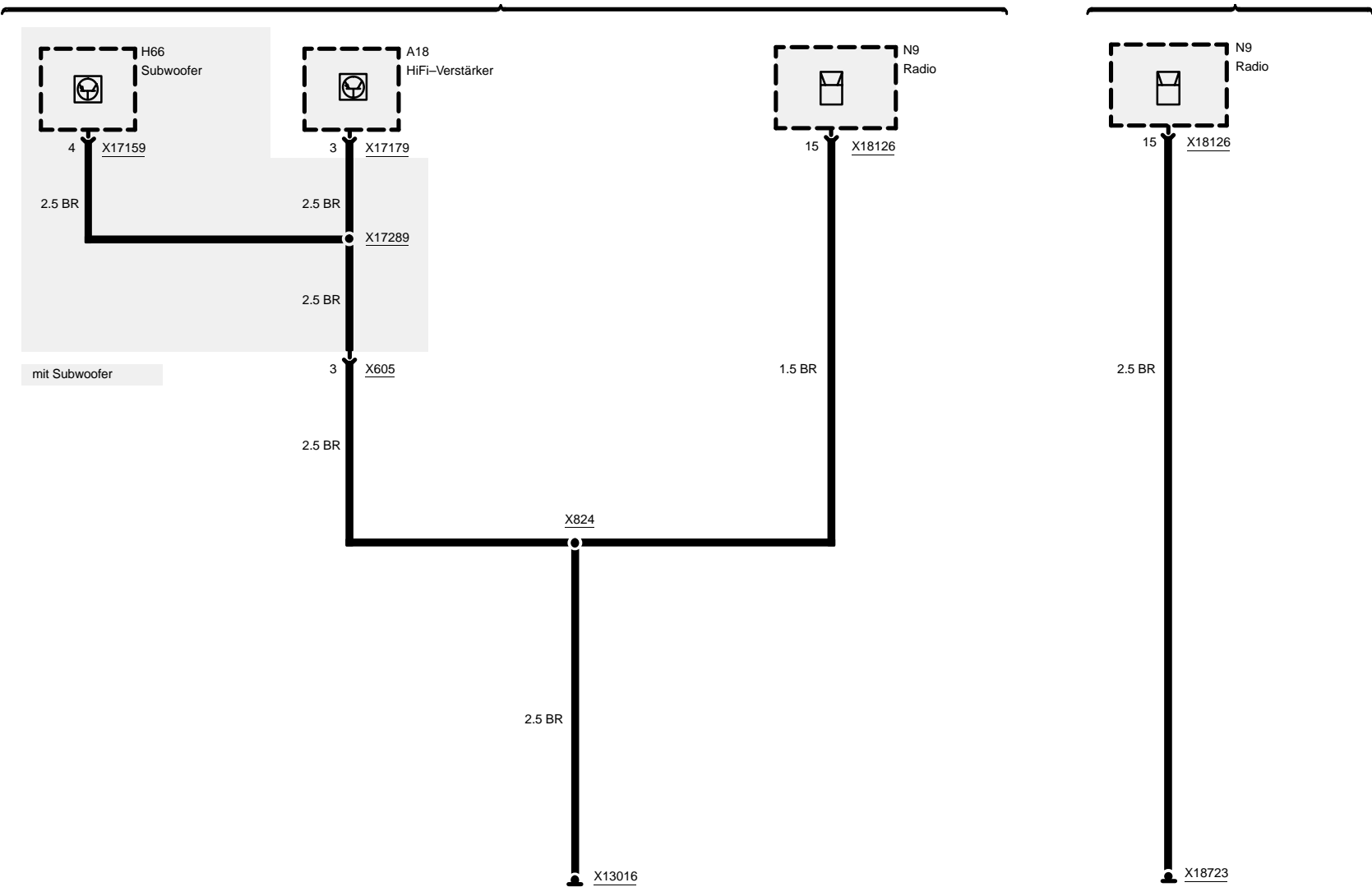


# Masseanschluß

## Masse X13016 und X18723

HiFi

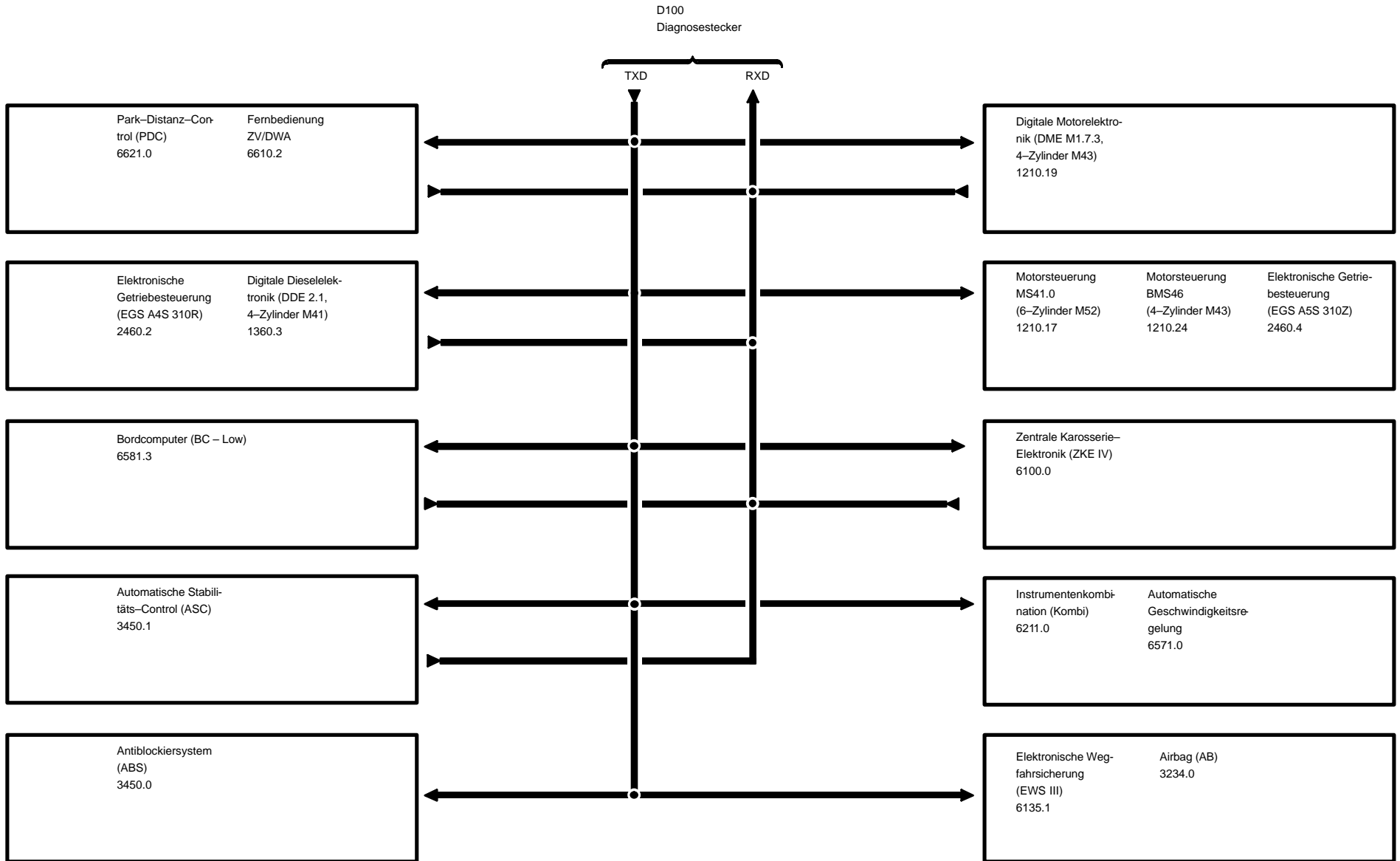
Stereo



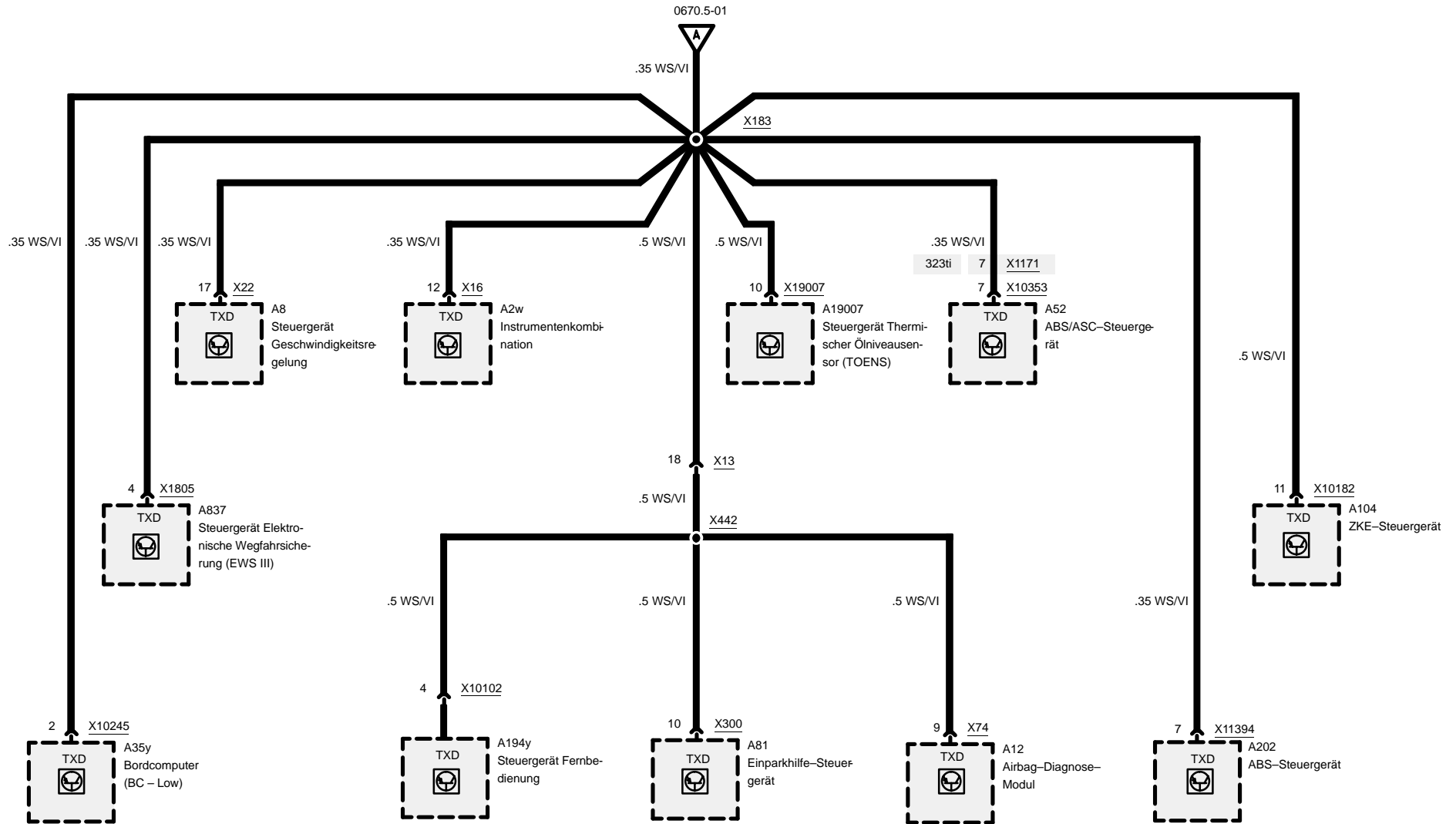
mit Subwoofer

# 0670.5 Diagnoseverbindung

## Blockschaltbild



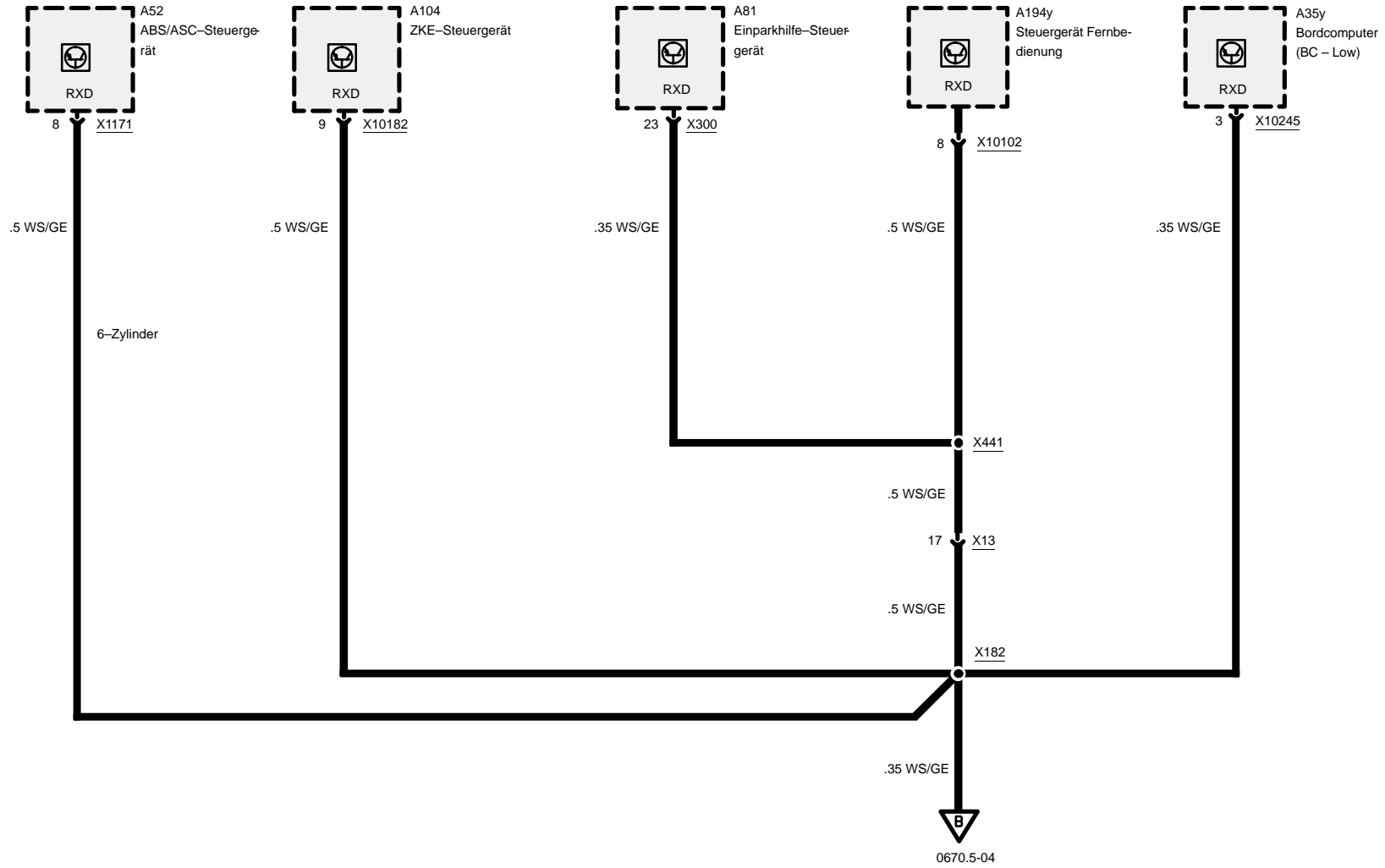






# Diagnoseverbindung

## RXD

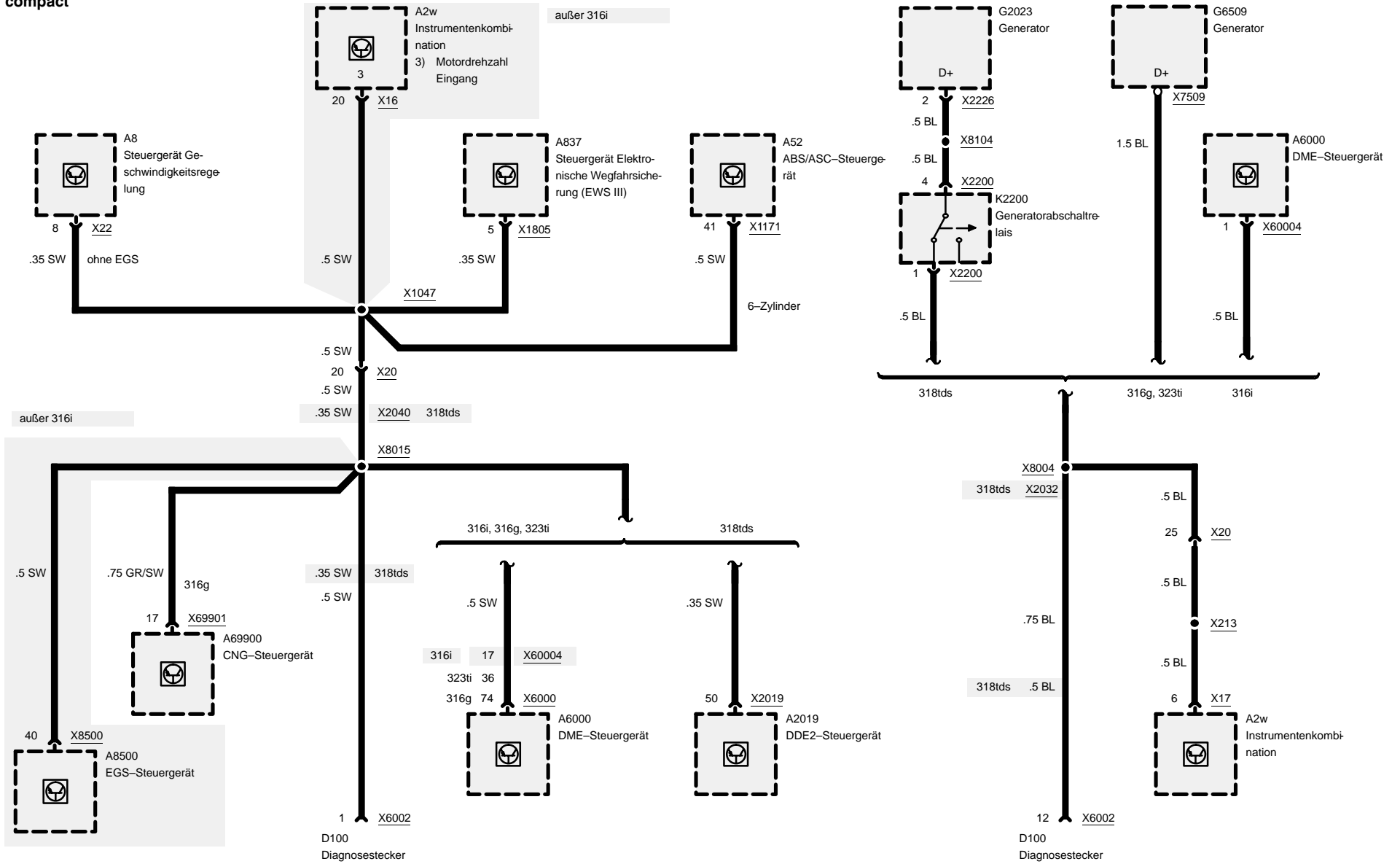






# Diagnoseverbindung

## Diagnosestecker, Pins 1 und 12

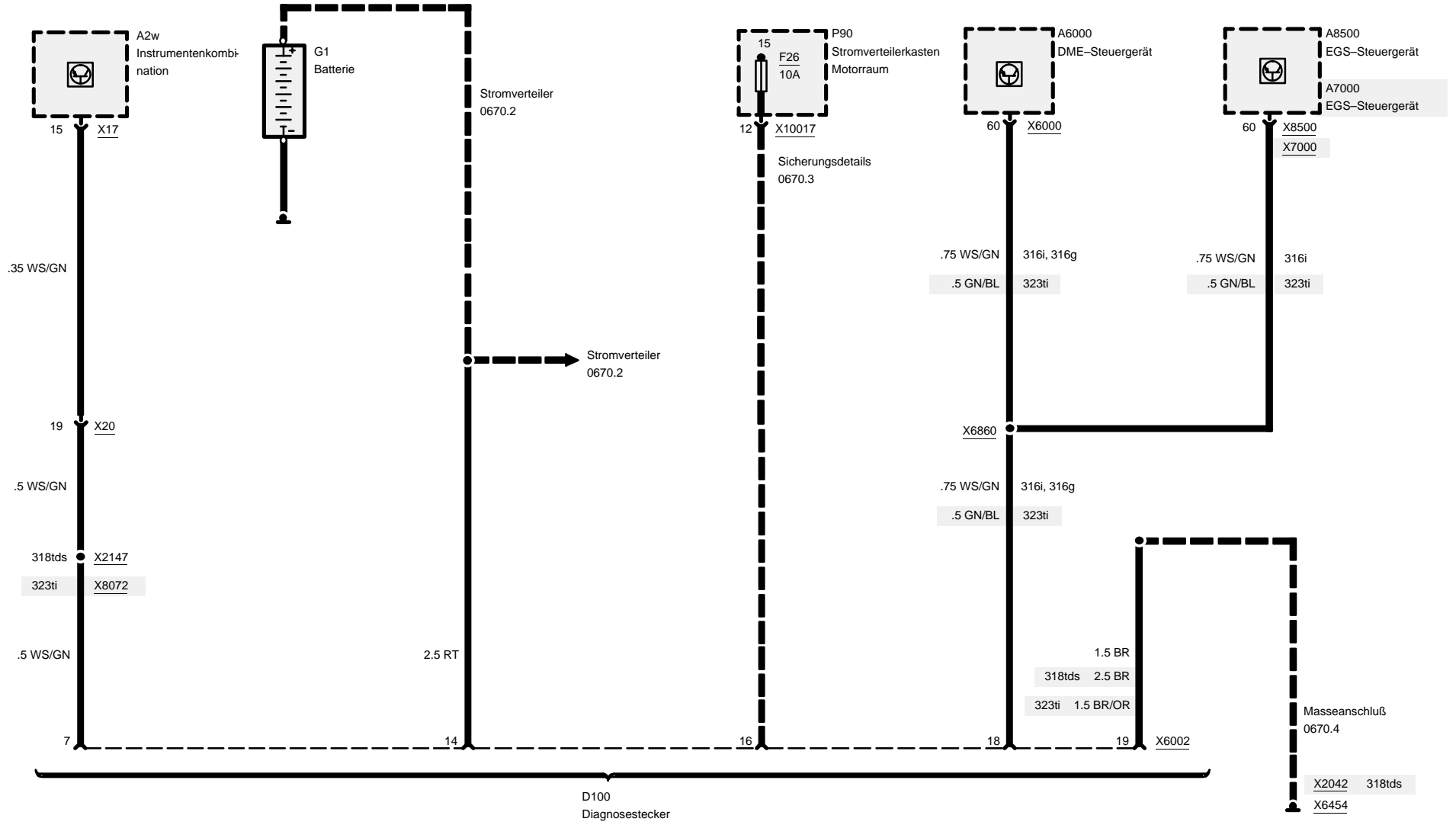






# Diagnoseverbindung

## Diagnosestecker, Pins 7, 14, 16, 18 und 19

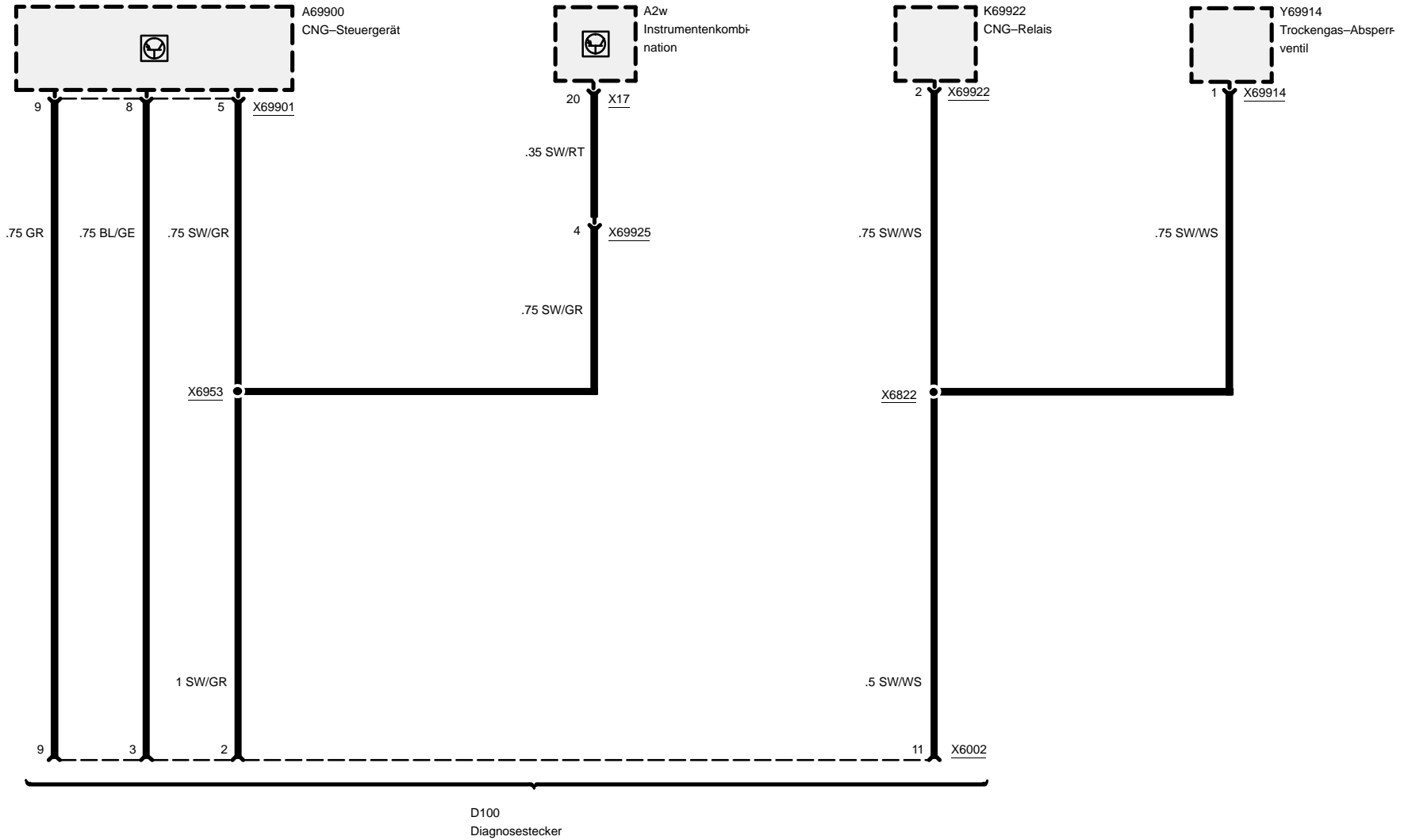




# Diagnoseverbindung

## Diagnosestecker, Pins 2, 3, 9 und 11

316g

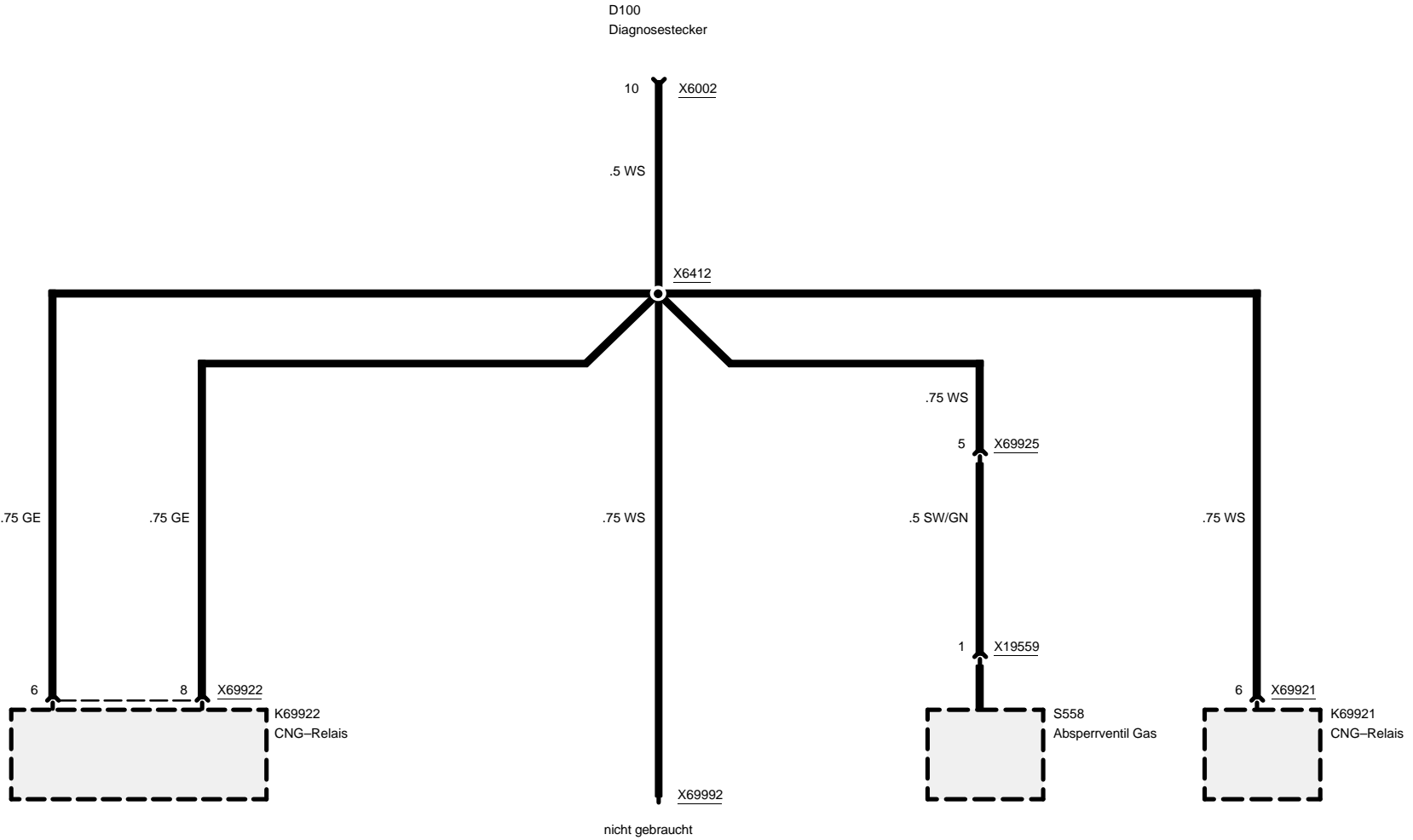


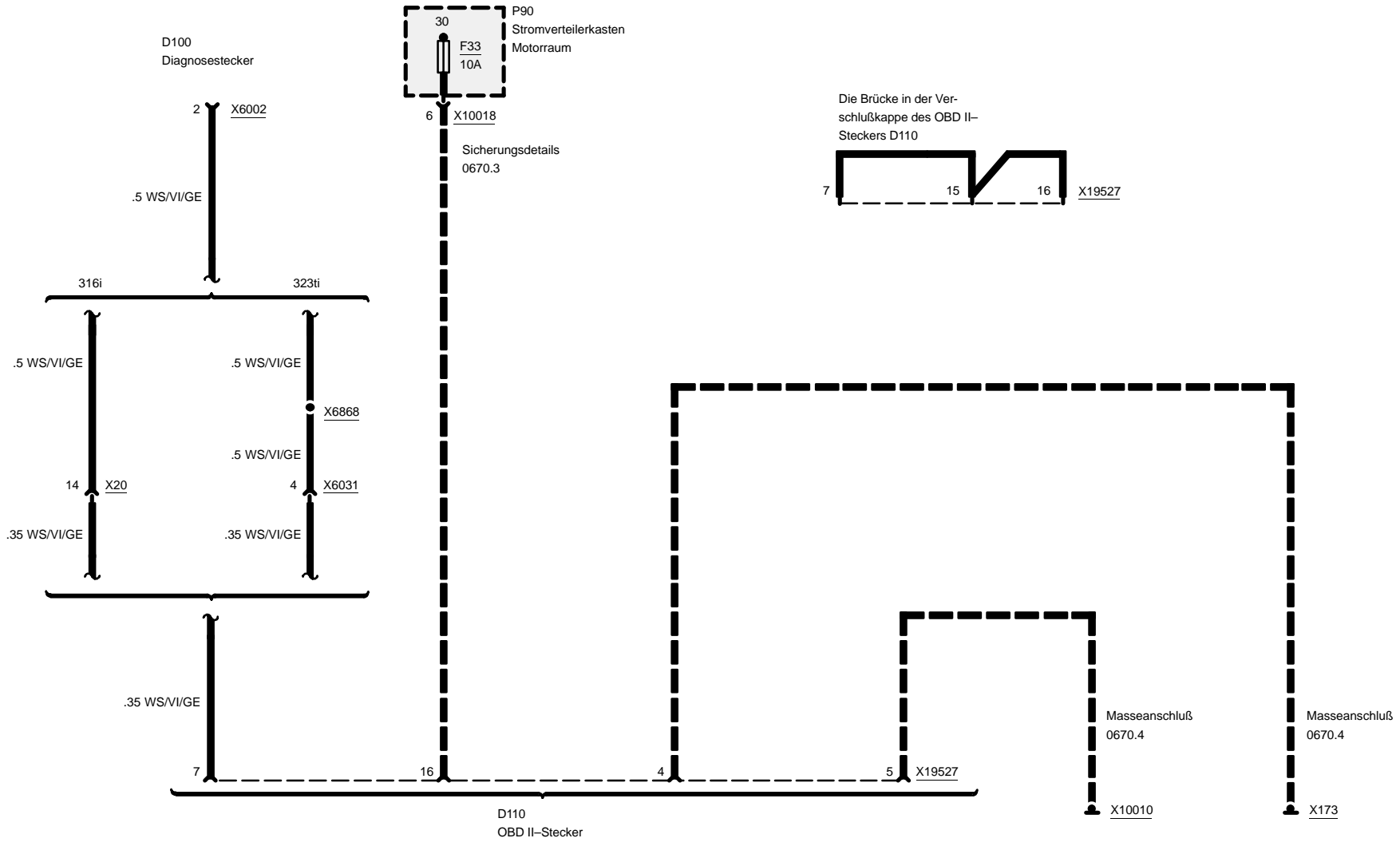


# Diagnoseverbindung

## Diagnosestecker, Pin 10

316g

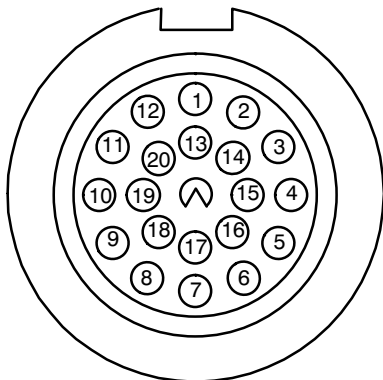




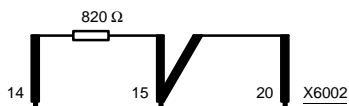


# Diagnoseverbindung

## Diagnosestecker (X6002)

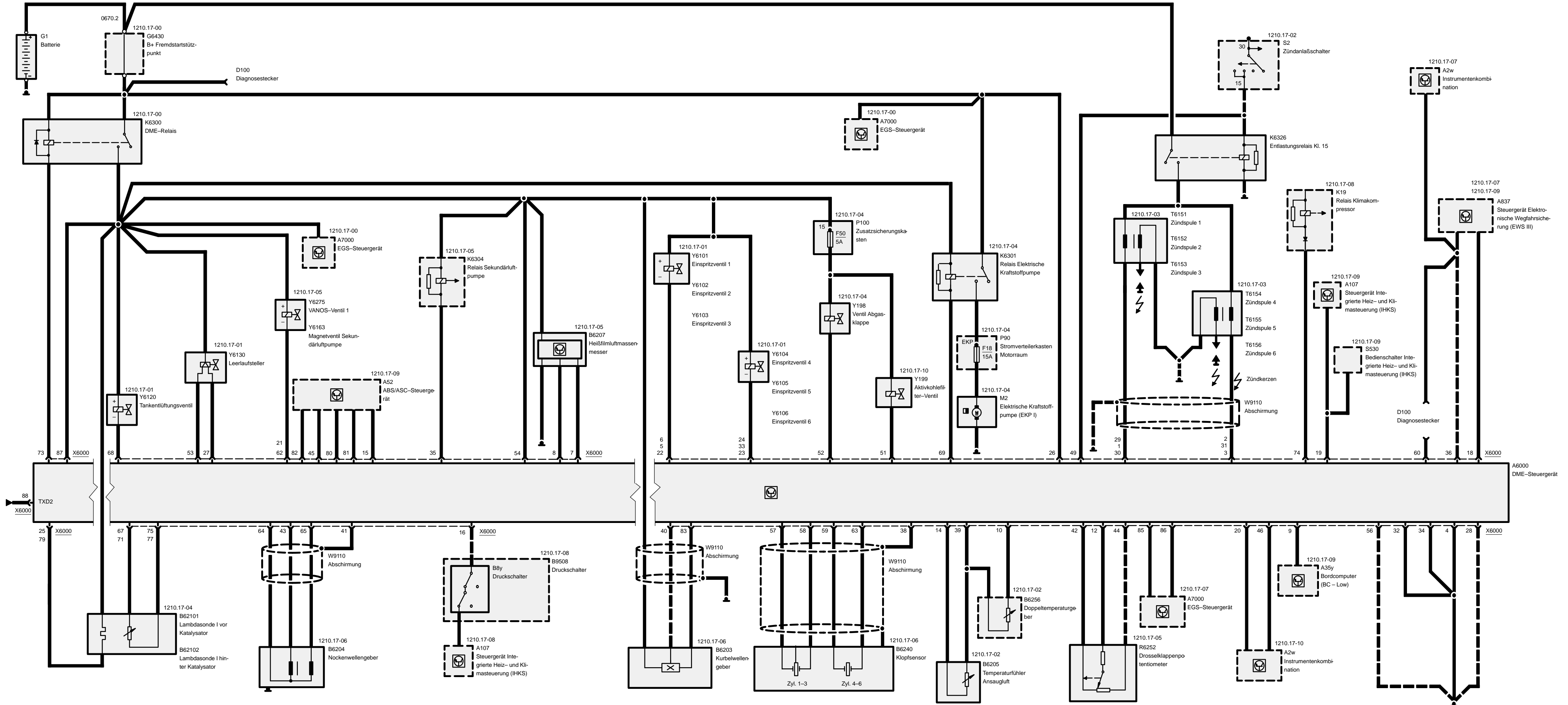


Die Brücken in der Verschlusskappe des Diagnosesteckers D100



Kammer-nummer	Klemme	Bezeichnung	Leitungsfarbe
1	TD	TD-Signal	SW
2 *		Gasbetriebsanzeige	SW/GR
2	TXD2	Diagnose-Datenleitung	WS/VI/GE
3 *		Kommunikationsleitung	BL/GE
4	Kl. R	Sicherung F46	SW/VI/GE
5	–	Nicht belegt	
6	–	Nicht belegt	
7	SI	Service-Intervallanzeige	WS/GN
8	–	Nicht belegt	
9 *	Kl. 31	Diagnose-Reizleitung	GR
10 *	Kl. 30	Manuelles Öffnen (Hochdrucksperrventil)	WS
11 *	Kl. 87	Manuelles Öffnen (Niederdrucksperrventil)	SW/WS
12	61(D+)	Ladeleuchte	BL
13	–	Nicht belegt	
14	30	Batterie +	RT
15	RXD	Diagnose-Datenleitung	WS/GE
16	15S	Spannung bei Zündung EIN	GN/WS
17	TXD II	Diagnose-Datenleitung (316i, 316g)	WS/VI
18	PGSP	Programmierleitung	WS/GN, GN/BL (323ti)
19	31	Masse	BR, BR/OR (323ti)
20	TXD1	Diagnose-Datenleitung	WS/VI

\* 316g



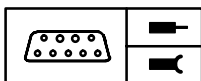


compact

10/99

1210.17-a

2000



## Pinbelegung

### X6000

Pin	Art	Bezeichnung/Funktion	Anschluß
1	A	Zündung Klemme 1	Zündspule Zyl. 2
2	A	Zündung Klemme 1	Zündspule Zyl. 4
3	A	Zündung Klemme 1	Zündspule Zyl. 6
4	M	Masse	Masseverbindung
5	A	Einspritzventil Zyl. 2	Einspritzventil Zyl. 2
6	A	Einspritzventil Zyl. 1	Einspritzventil Zyl. 1
7	E	Signal Luftmassenmesser	Luftmassenmesser
8	M	Masse Luftmassenmesser	Luftmassenmesser
9	A	TI-Signal	Bordcomputer
10	E	Signal Kühlwassertemperatur	Kühlwassertemperaturfühler
11	E	Signal Tankdrucksensor	Tankdrucksensor
12	E	DK-Signal	Drosselklappenpotentiometer
13		nicht belegt	
14	E	Signal Ansauglufttemperatur	Ansauglufttemperaturfühler
15	A	ASC-/ABS-Signal	ASC-/ABS-Steuergerät
16	A	Klima-EIN-Signal	Druckschalter
17		nicht belegt	
18	E	Wegfahrsicherung	Steuergerät Elektronische Wegfahrsicherung (EWS III)
19	A	Zusatzlüftersignal	Klima-Steuergeräte
20	A	CARB-Signal	Instrumentenkombination
21	A	Signal Nockenwellensteuerung	Vanos-Ventil 1
22	A	Einspritzventil Zyl. 3	Einspritzventil
23	A	Einspritzventil Zyl. 6	Einspritzventil
24	A	Einspritzventil Zyl. 4	Einspritzventil
25	M	Lambdasondenheizung	Lambdasonde 1 vor Katalysator
26	E	Klemme 30	Fremdstartstützpunkt
27	A	Signal Leerlaufsteller	Leerlaufsteller
28	M	Masse	Masseverbindung
29	A	Zündung Klemme 1	Zündspule Zyl. 1
30	A	Zündung Klemme 1	Zündspule Zyl. 3
31	A	Zündung Klemme 1	Zündspule Zyl. 5
32	M	Masse	Masseverbindung

E = Eingang, A = Ausgang, M = Masse

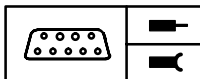


compact

10/99

1210.17-b

2000



## Pinbelegung

Pin	Art	Bezeichnung/Funktion	Anschluß
33	A	Einspritzventil Zyl. 5	Einspritzventil
34	M	Masse	Masseverbindung
35	A	Ansteuerung Relais Sekundärluftpumpe	Relais Sekundärluftpumpe
36	A	Drehzahlsignal TD	Instrumentenkombination
37		nicht belegt	
38	M	Masse Abschirmung	Abschirmung Klopfsensor
39	M	Bauteilmasse	Temperaturfühler
40	M	Masse	Kurbelwellengeber
41	M	Masse Abschirmung	Abschirmung Nockenwellengeber
42	A	Signal -	Drosselklappenpotentiometer
43	E	Signal -	Nockenwellengeber
44	A	Signal +	Drosselklappenpotentiometer
45	A	ASC-Signal	ASC-Steuergerät
46	E	TANKF	Instrumentenkombination
47		nicht belegt	
48	A	Signal +, 5V	Kurbelwellengeber
49	E	Klemme 15	Zündschloß
50		nicht belegt	
51	A	Aktivkohlefilterventil	Aktivkohlefilterventil
52	A	Signal Abgasklappe	Ventil Abgasklappe
53	A	Signal Leerlaufsteller	Leerlaufsteller
54	E	Signal, >10V	DME-Hauptrelais
55		nicht belegt	
56	M	Signal Zündrückmeldung	Widerstand
57	A	Signal Klopfsensor Zyl. 1-3	Klopfsensor
58	E	Signal Klopfsensor Zyl. 1-3	Klopfsensor
59	A	Signal Klopfsensor Zyl. 4-6	Klopfsensor
60	E	Programmierspannung	Diagnosestecker
61		nicht belegt	
62	A	Signal Sekundärluftpumpe	Magnetventil Sekundärluftpumpe
63	E	Klopfsensor Signal Zyl. 4-6	Klopfsensor
64	M	Bauteilmasse	Nockenwellengeber
65	A	Signal +	Nockenwellengeber
66		nicht belegt	
67	M	Masse Lambdasonde	Lambdasonde 1 vor Katalysator

E = Eingang, A = Ausgang, M = Masse



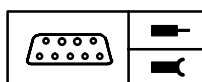


compact

10/99

1210.17-c

2000



## Pinbelegung

Pin	Art	Bezeichnung/Funktion	Anschluß
68	A	Tankentlüftungsventil	Tankentlüftungsventil
69	A	EKP-Relais und TR-Signal (KW-Referenz)	Kraftstoffpumpenrelais
70		nicht belegt	
71	M	Masse Lambdasonde	Lambdasonde hinter Katalysator
72		nicht belegt	
73	A	Relaisansteuerung	DME-Relais
74	E	Kompressor-EIN-Signal	Relais Klimakompressor
75	E	Signal Lambdasonde	Lambdasonde 1 vor Katalysator
76		nicht belegt	
77	E	Signal Lambdasonde	Lambdasonde hinter Katalysator
78		nicht belegt	
79	M	Lambdasondenheizung	Lambdasonde hinter Katalysator
80	A	ASC-Signal	ASC-Steuergerät
81	A	ASC-Signal	ASC-Steuergerät
82	A	ASC-Signal	ASC-Steuergerät
83	E	Signal Kurbelwelle	Kurbelwellengeber
84		nicht belegt	
85	A	Drosselklappenstellung	EGS-Steuergerät
86	E	Zündwinkleingriff	EGS-Steuergerät
87	E	Klemme 15	DME-Steuerrelais
88	E/A	TXD2-Diagnoseleitung	Diagnosestecker

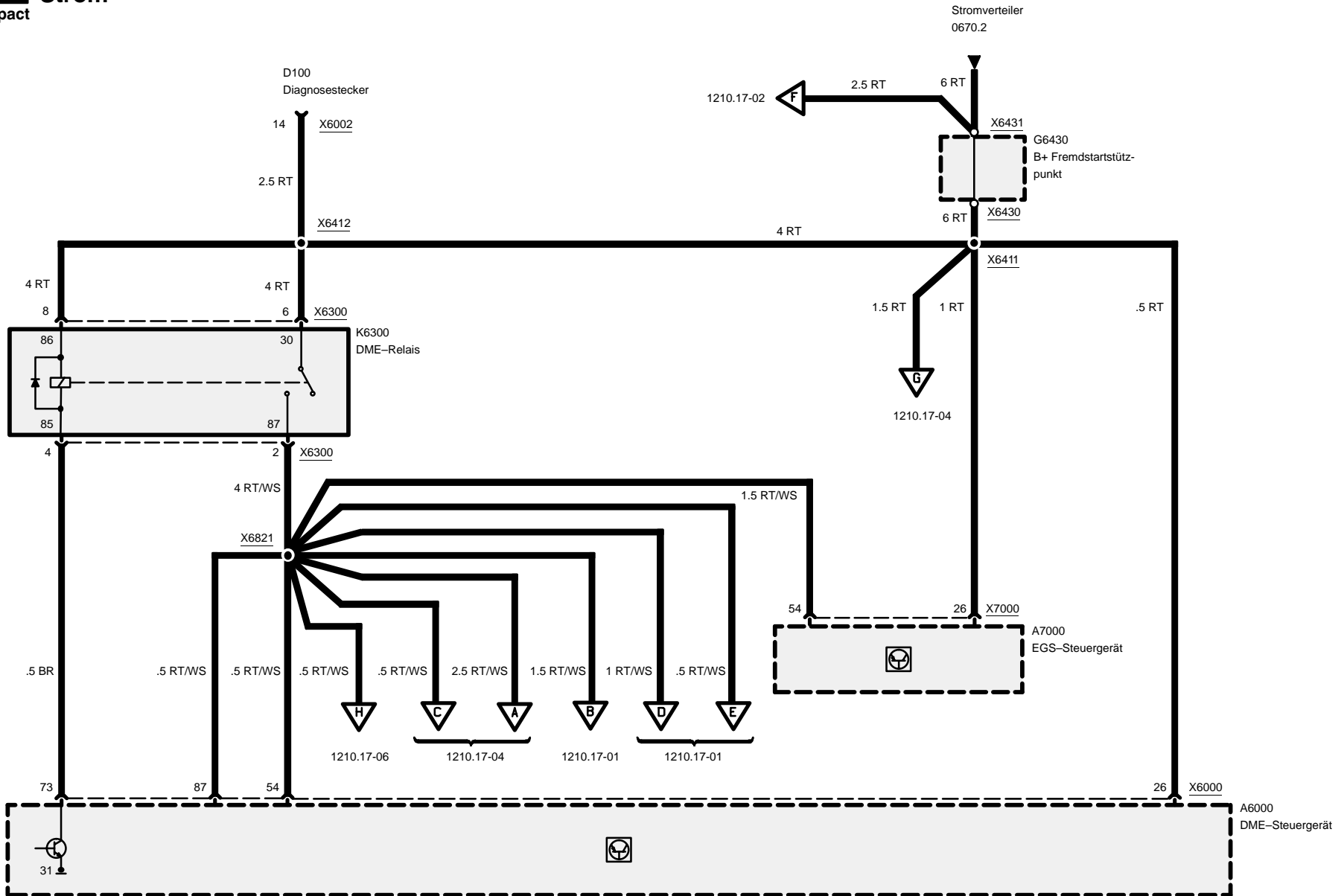
E = Eingang, A = Ausgang, M = Masse



# Motorsteuerung MS41.0 (6-Zylinder M52)

323ti

## Strom



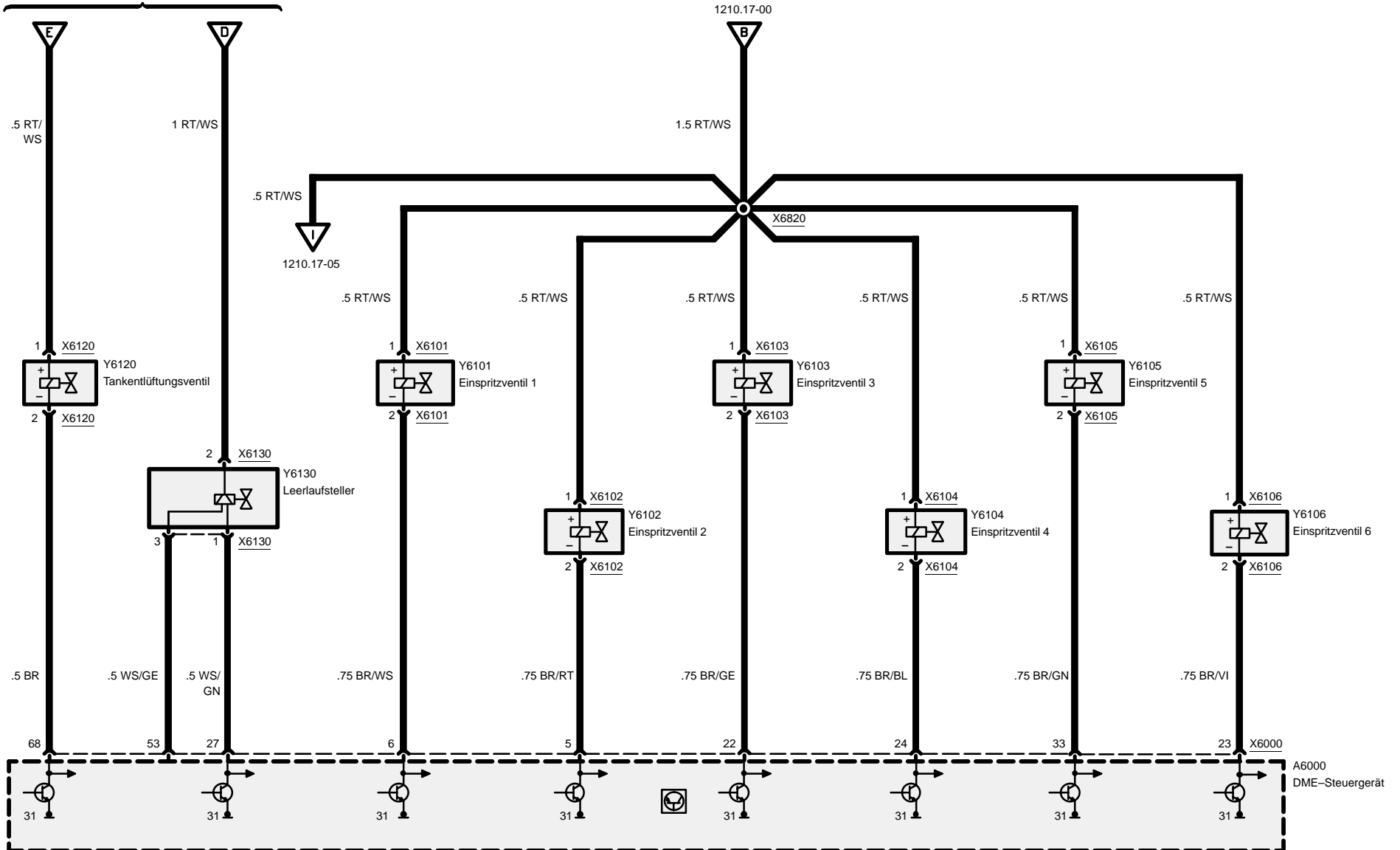


# Motorsteuerung MS41.0 (6-Zylinder M52)

323ti

compact

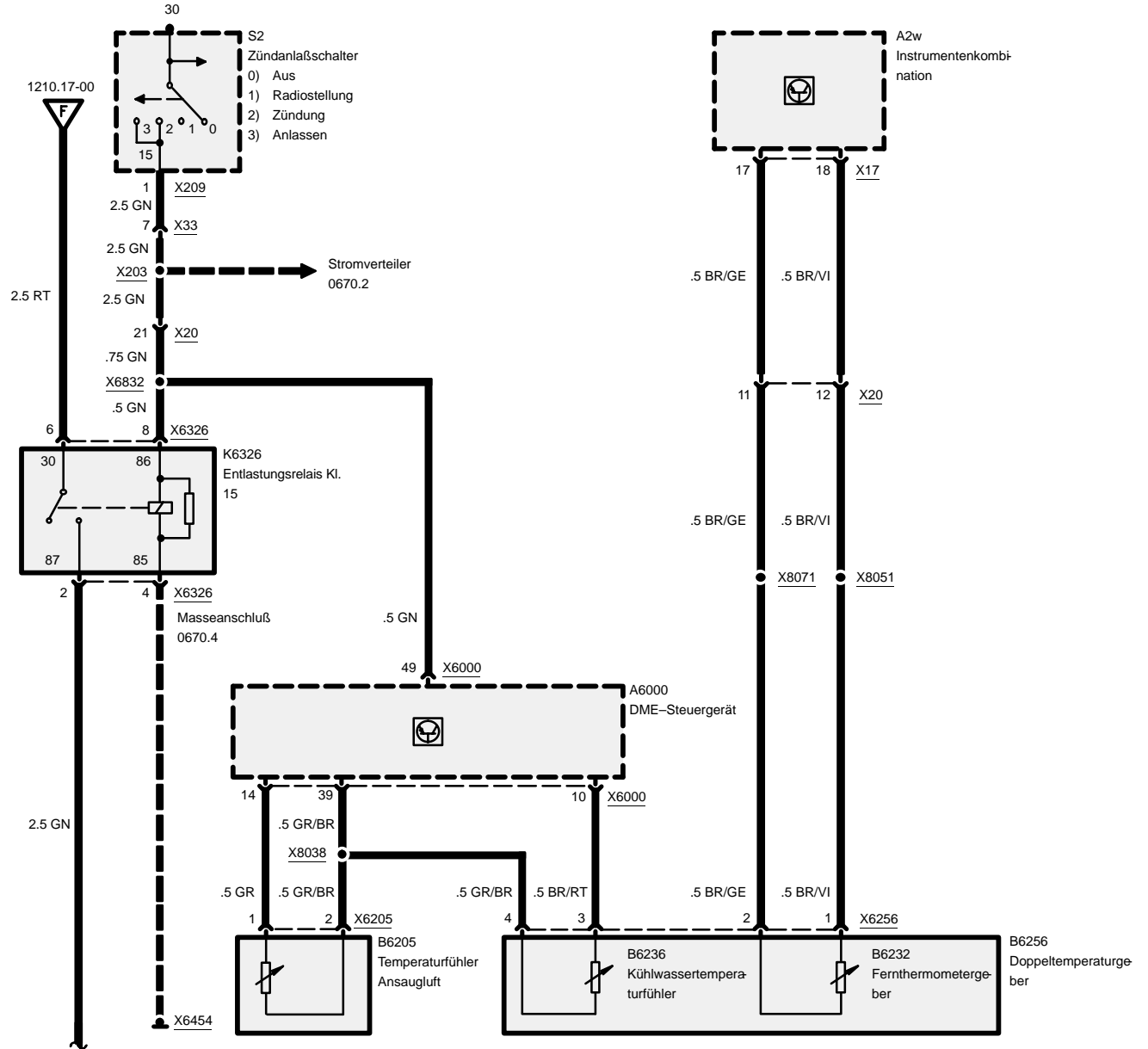
1210.17-00

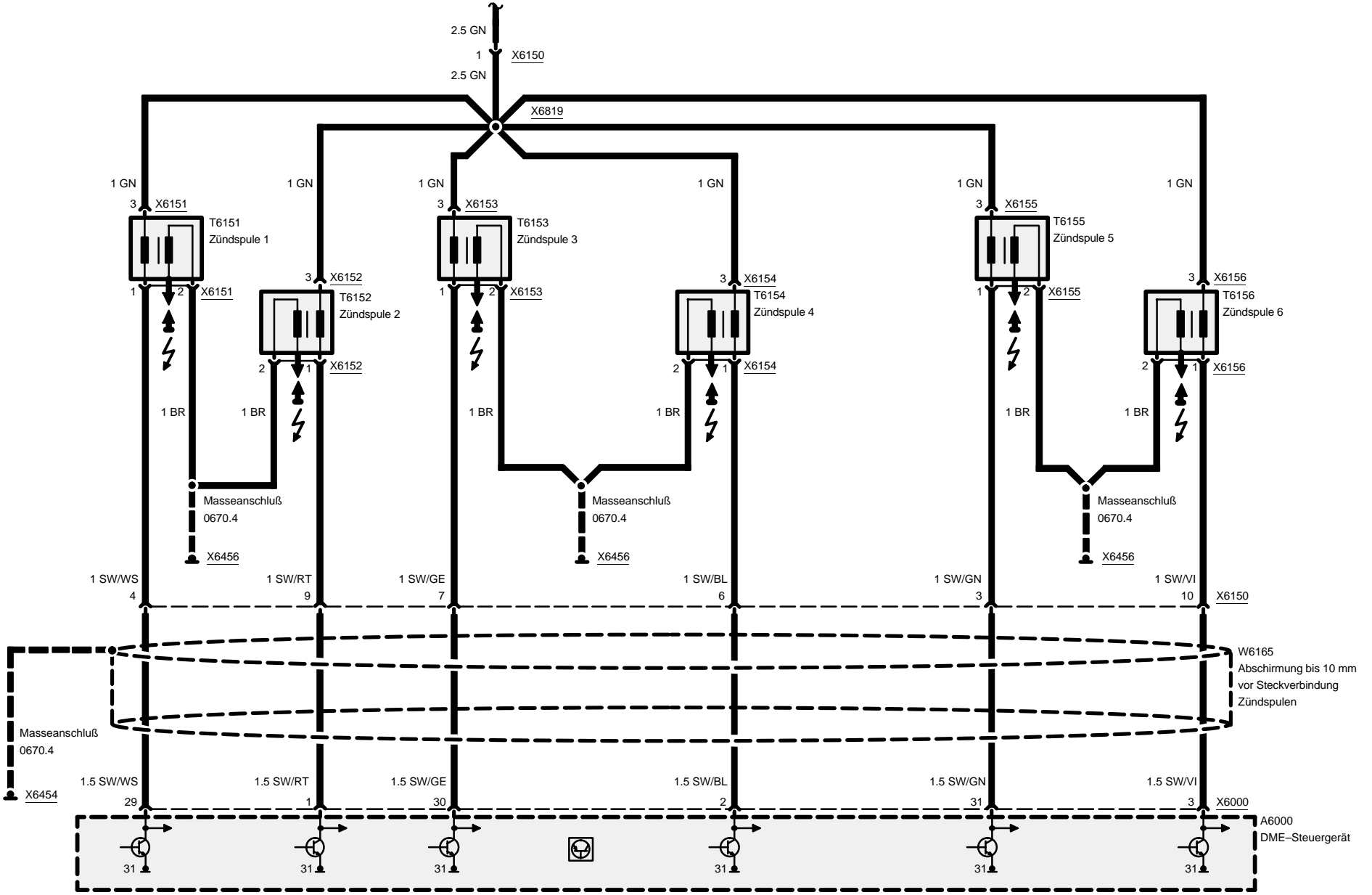




# Motorsteuerung MS41.0 (6-Zylinder M52)

323ti



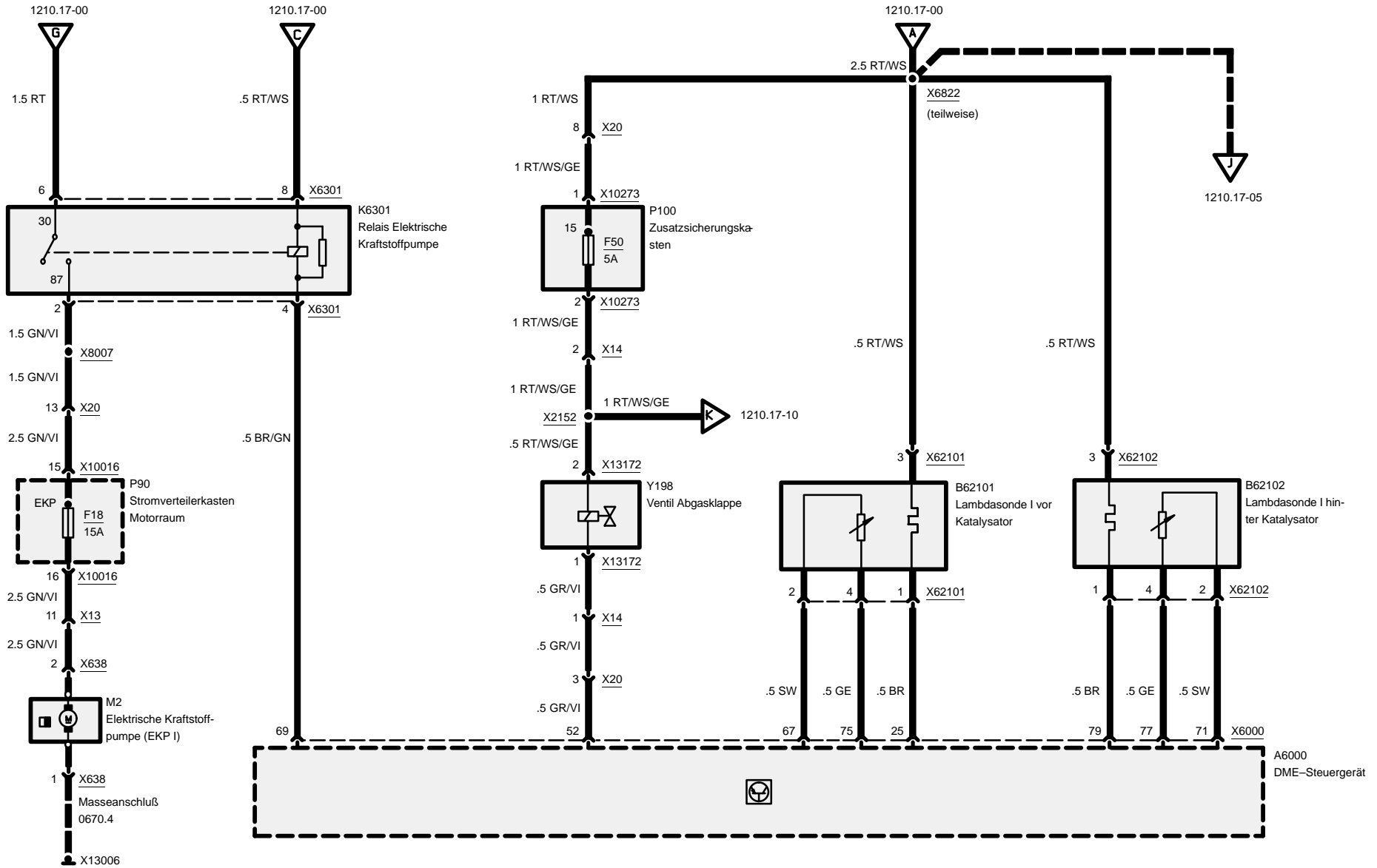




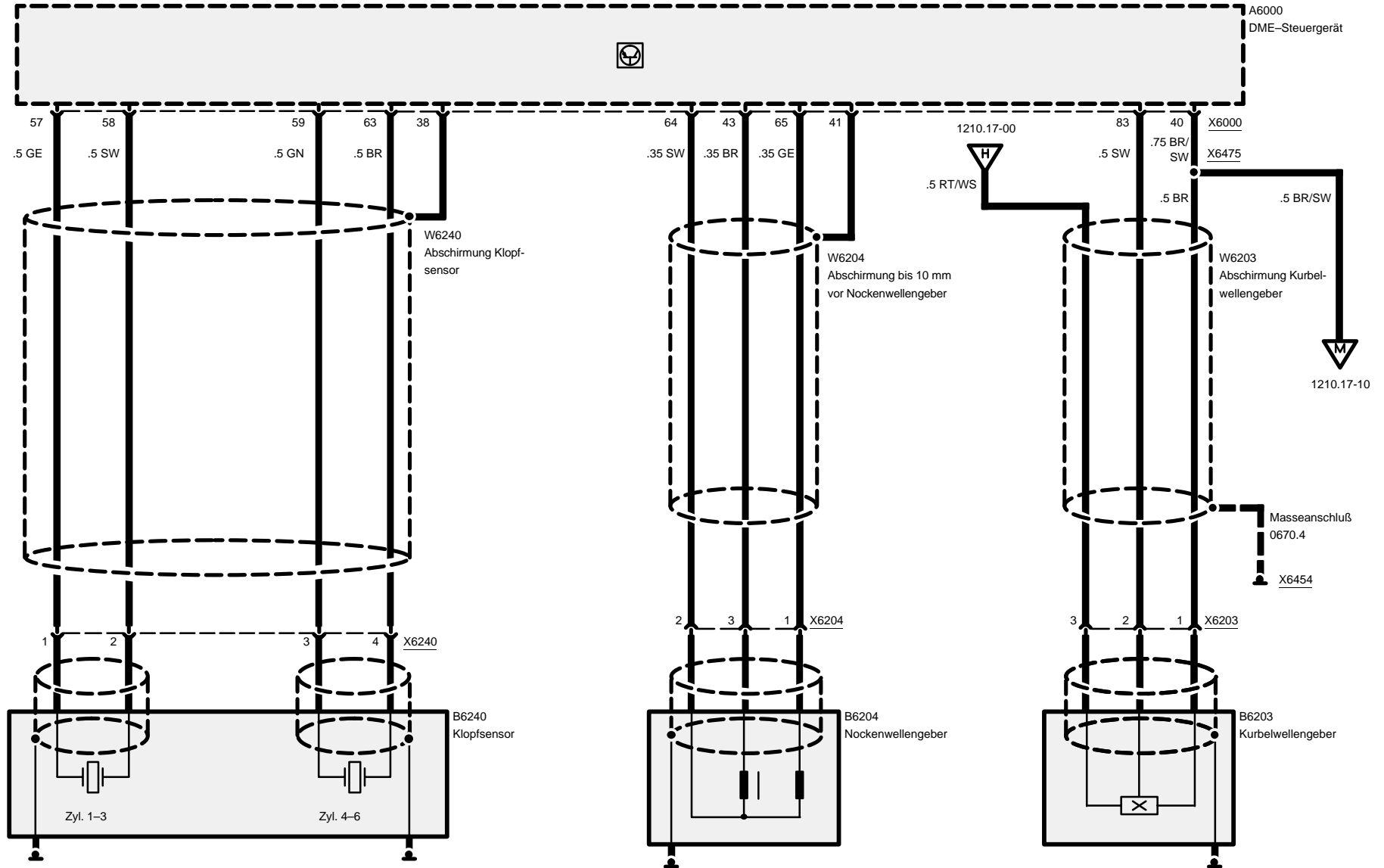
compact

# Motorsteuerung MS41.0 (6-Zylinder M52)

323ti





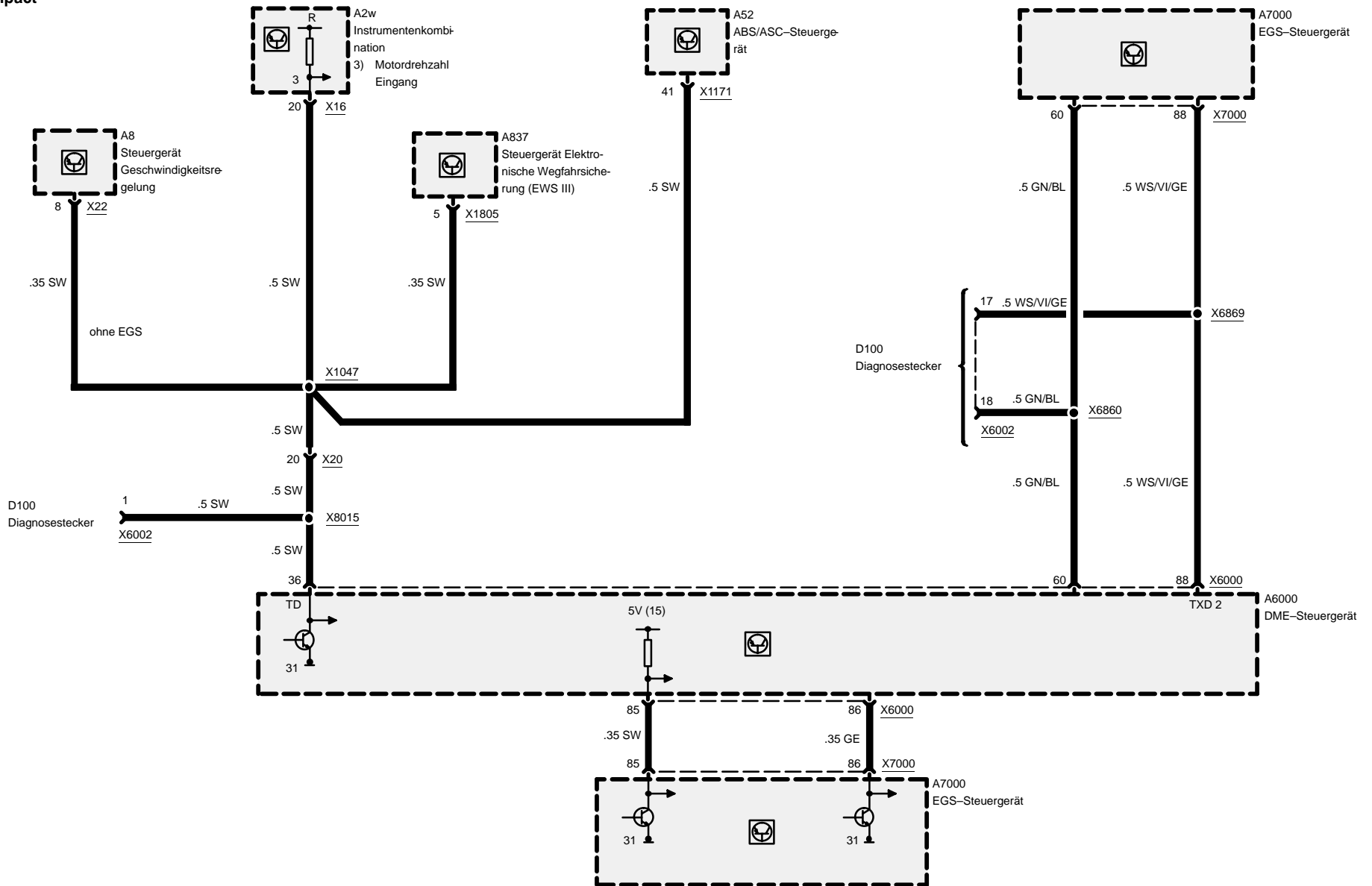






# Motorsteuerung MS41.0 (6-Zylinder M52)

323ti

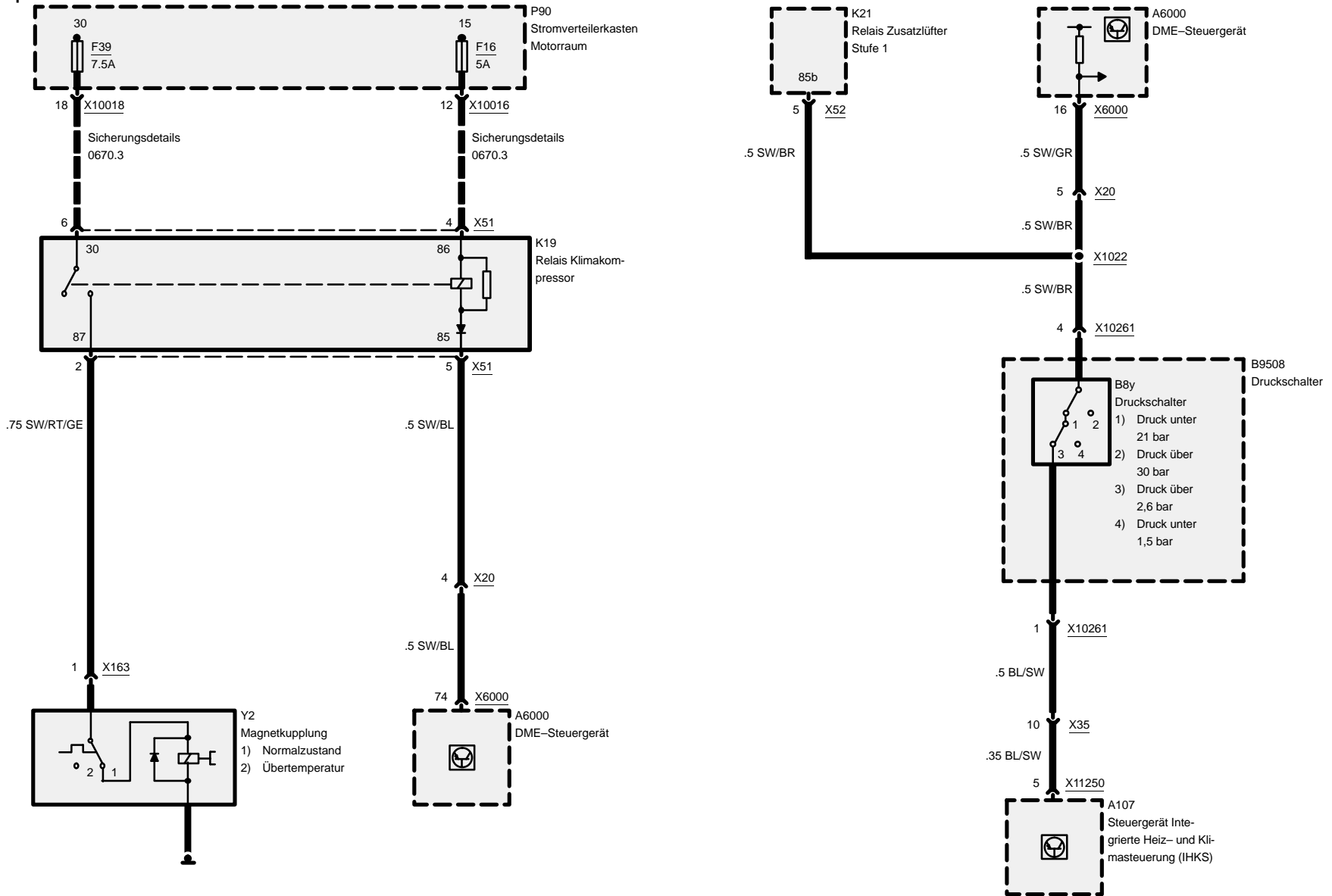


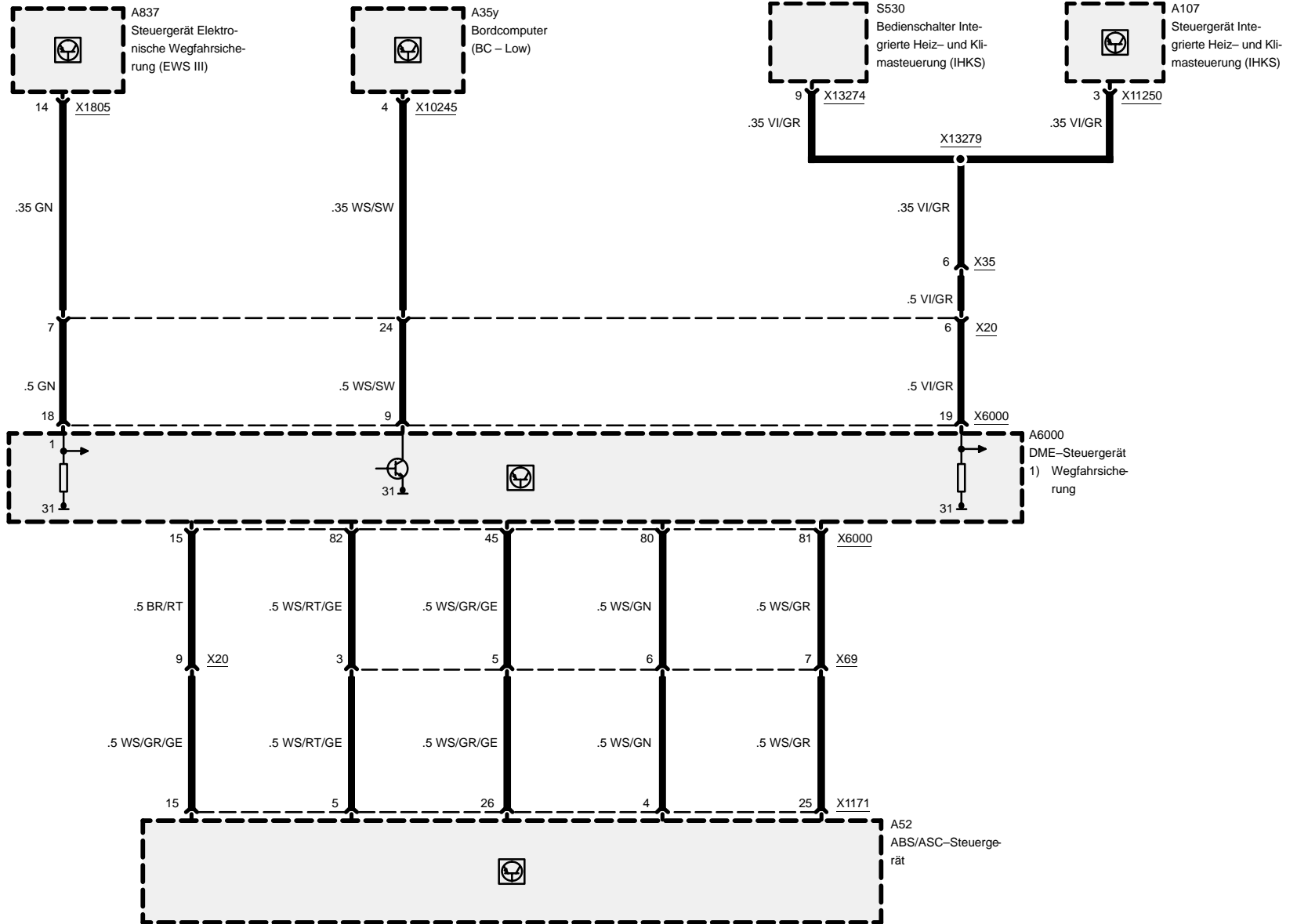


# Motorsteuerung MS41.0 (6-Zylinder M52)

323ti

compact





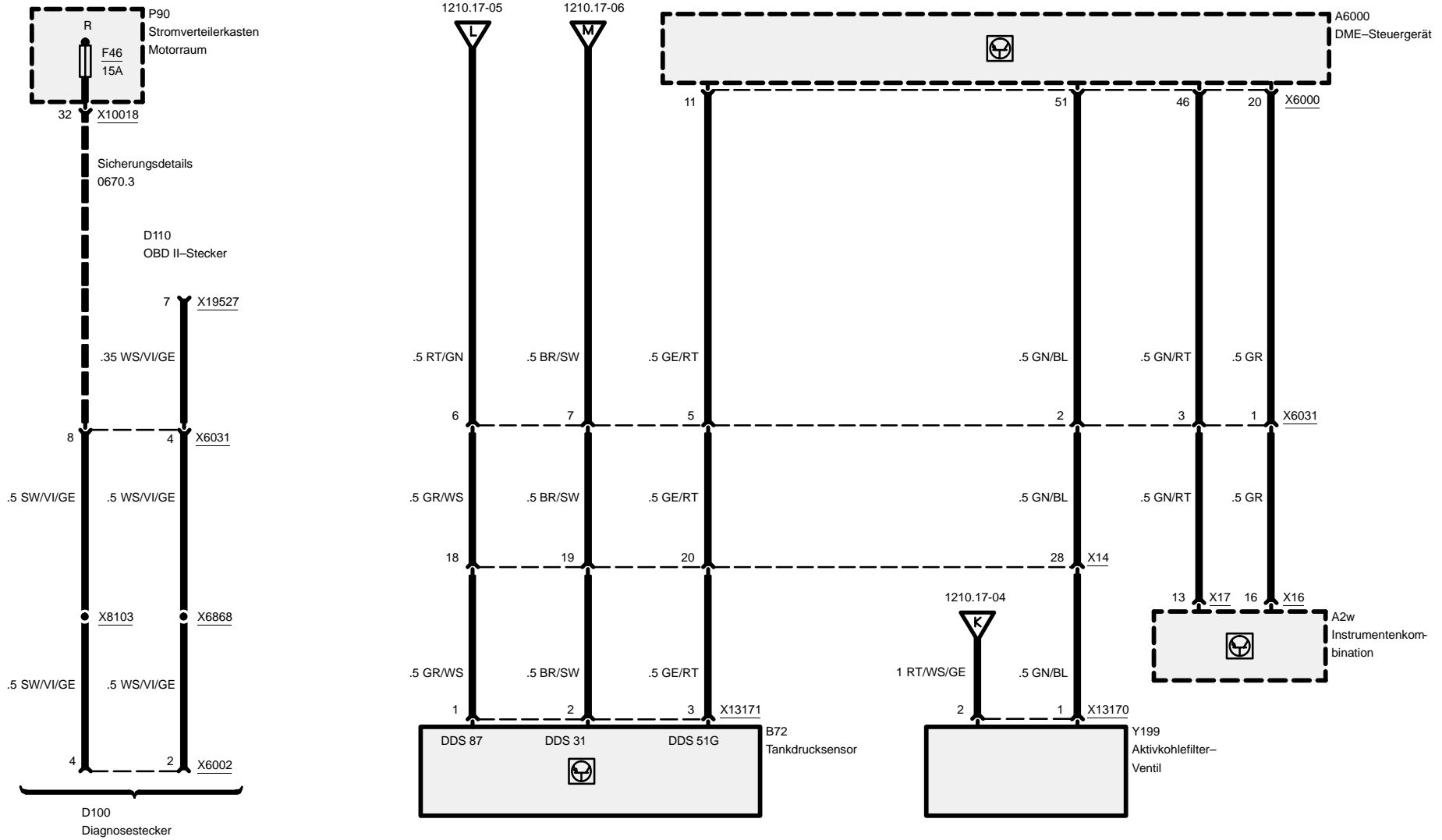


# Motorsteuerung MS41.0 (6-Zylinder M52)

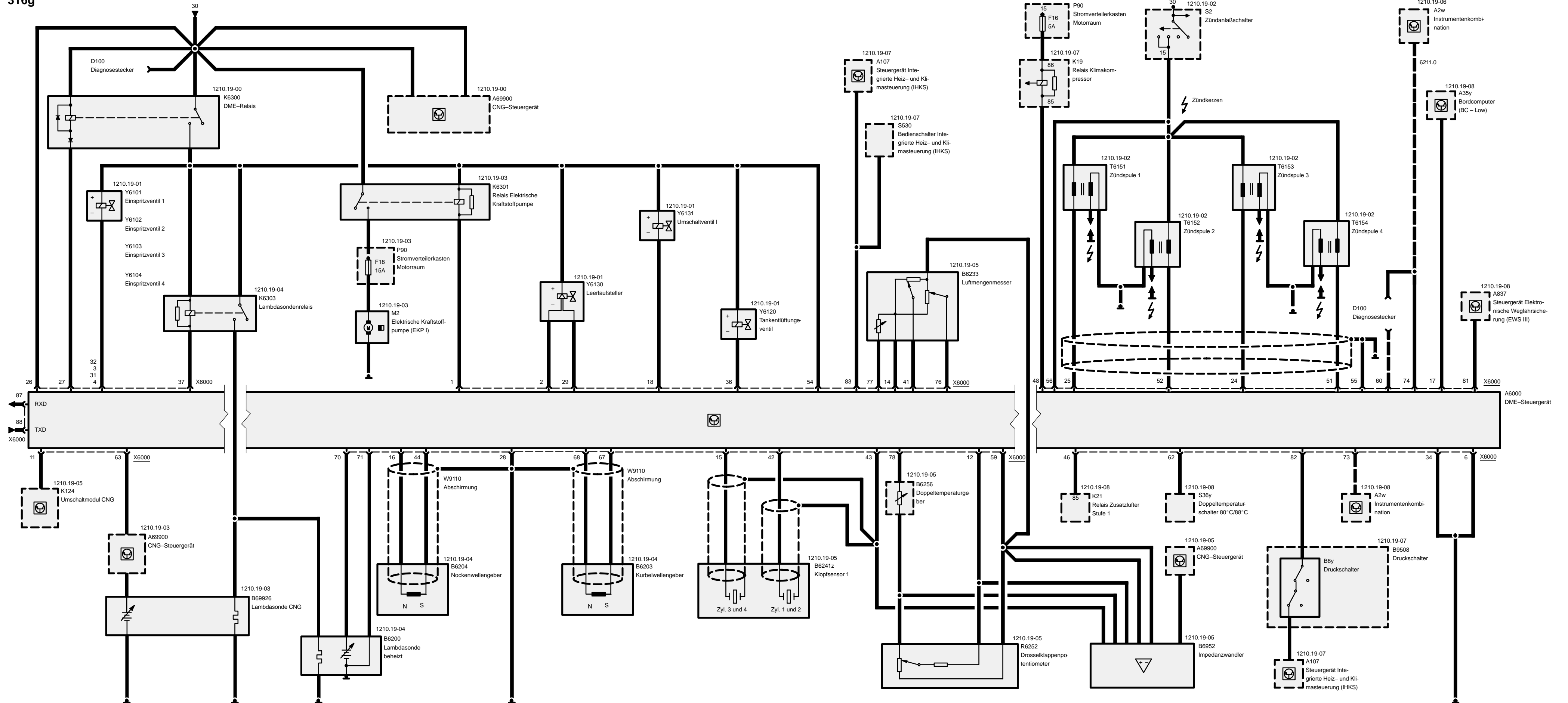
323ti

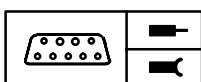
## OBD II-Diagnose

compact



316g





## Pinbelegung (316g)

### X6000

Pin	Art	Bezeichnung/Funktion	Anschluß
1	A	Relaisansteuerung	Relais Elektrische Kraftstoffpumpe
2	A	Signal Leerlaufsteller	Leerlaufsteller
3	A	Einspritzsignal	Einspritzventil Zyl. 2
4	A	Einspritzsignal	Einspritzventil Zyl. 4
5		nicht belegt	
6	M	Masse Einspritzventile – Endstufen	Masseverbindung
7		nicht belegt	
8		nicht belegt	
9		nicht belegt	
10		nicht belegt	
11	E	Zwangsumschaltung Benzinbetrieb	CNG-Umschaltmodul
12	E	Drosselklappenstellung	Drosselklappenpotentiometer
13		nicht belegt	
14	M	Bauteilmasse	Luftmengenmesser
15	E	Signal Klopfsensor Zyl. 3 und 4	Klopfsensor
16	M	Bauteilmasse	Nockenwellengeber
17	A	Signal Kraftstoffverbrauchsanzeige (TI-Signal)	Bordcomputer
18	A	Umschaltventil 1	Umschaltventil
19		nicht belegt	
20		nicht belegt	
21		nicht belegt	
22		nicht belegt	
23		nicht belegt	
24	A	Zündsignal Zyl. 3, Klemme 1	Zündspule 3
25	A	Zündsignal Zyl. 1, Klemme 1	Zündspule 1
26	E	Dauerplus, Klemme 30	B+ Stützpunkt
27	A	Ansteuerung DME-Hauptrelais	DME-Hauptrelais, Klemme 85
28	M	Masse für Elektronik und Abschirmung der Sensoren	Masseverbindung
29	A	Signal Leerlaufsteller	Leerlaufsteller
30		nicht belegt	
31	A	Einspritzsignal	Einspritzventil Zyl. 3

E = Eingang, A = Ausgang, M = Masse

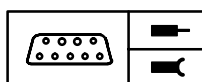


compact

10/99

1210.19-b

2000

**Pinbelegung (316g)**

Pin	Art	Bezeichnung/Funktion	Anschluß
32	A	Einspritzsignal	Einspritzventil Zyl. 1
33		nicht belegt	
34	M	Masse restliche Endstufen (außer Zündung und Einspritzventile)	Masseverbindung
35		nicht belegt	
36	A	Tankentlüftungsventil	Tankentlüftungsventil
37	A	Ansteuerung Lambdasondenrelais	Lambdasondenrelais
38		nicht belegt	
39		nicht belegt	
40		nicht belegt	
41	E	Signal Luftmengenmesser	Luftmengenmesser
42	E	Signal Klopfsensor Zyl. 1 und 2	Klopfsensor
43	M	Sensorenmasse	Impedanzwandler und Abschirmung für Klopfensoren
44	E	Nockenwellensignal	Nockenwellengeber
45		nicht belegt	
46	A	Relaisansteuerung	Relais Zusatzlüfter Stufe 1
47		nicht belegt	
48	A	Klimakompressorabschaltung	Klimakompressorrelais
49		nicht belegt	
50		nicht belegt	
51	A	Zündsignal Zyl. 4, Klemme 1	Zündspule 4
52	A	Zündsignal Zyl. 2, Klemme 1	Zündspule 2
53		nicht belegt	
54	E	B+ Spannung	DME-Hauptrelais
55	M	Masse Zündung	Masseverbindung
56	E	Zündung, Klemme 15	Zündschloß
57		nicht belegt	
58		nicht belegt	
59	A	5V-Bauteilversorgung	Drosselklappenpotentiometer/Luftmengenmesser und Impedanzwandler
60	E	Programmierspannung	Diagnosestecker
61		nicht belegt	
62	E	Signal Wassertemperatur über 80°C	Doppeltemperaturschalter
63	E	Abschaltung der Einspritzung	CNG-Steuergerät
64		nicht belegt	

E = Eingang, A = Ausgang, M = Masse

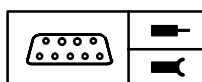


compact

10/99

1210.19-c

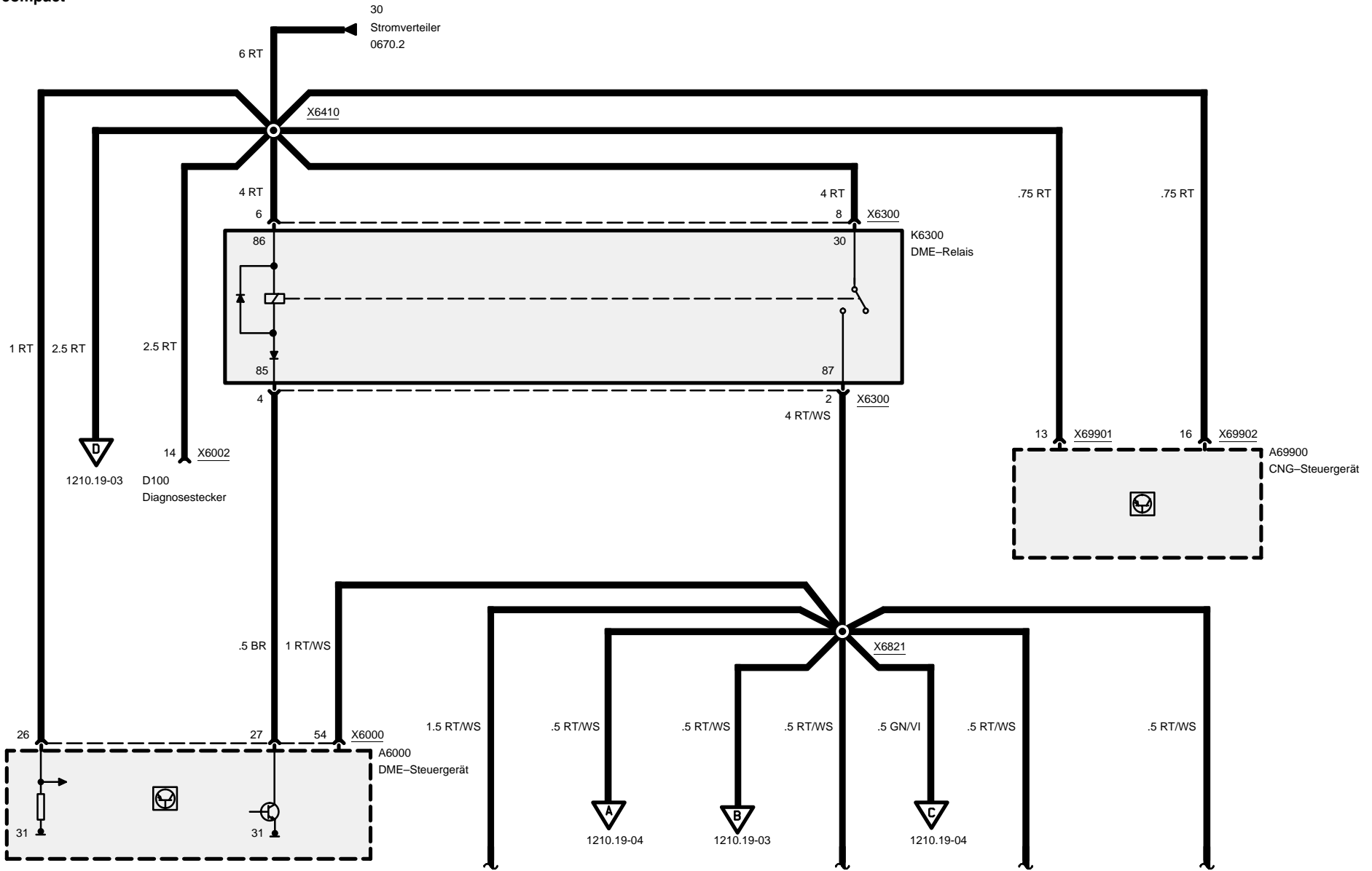
2000

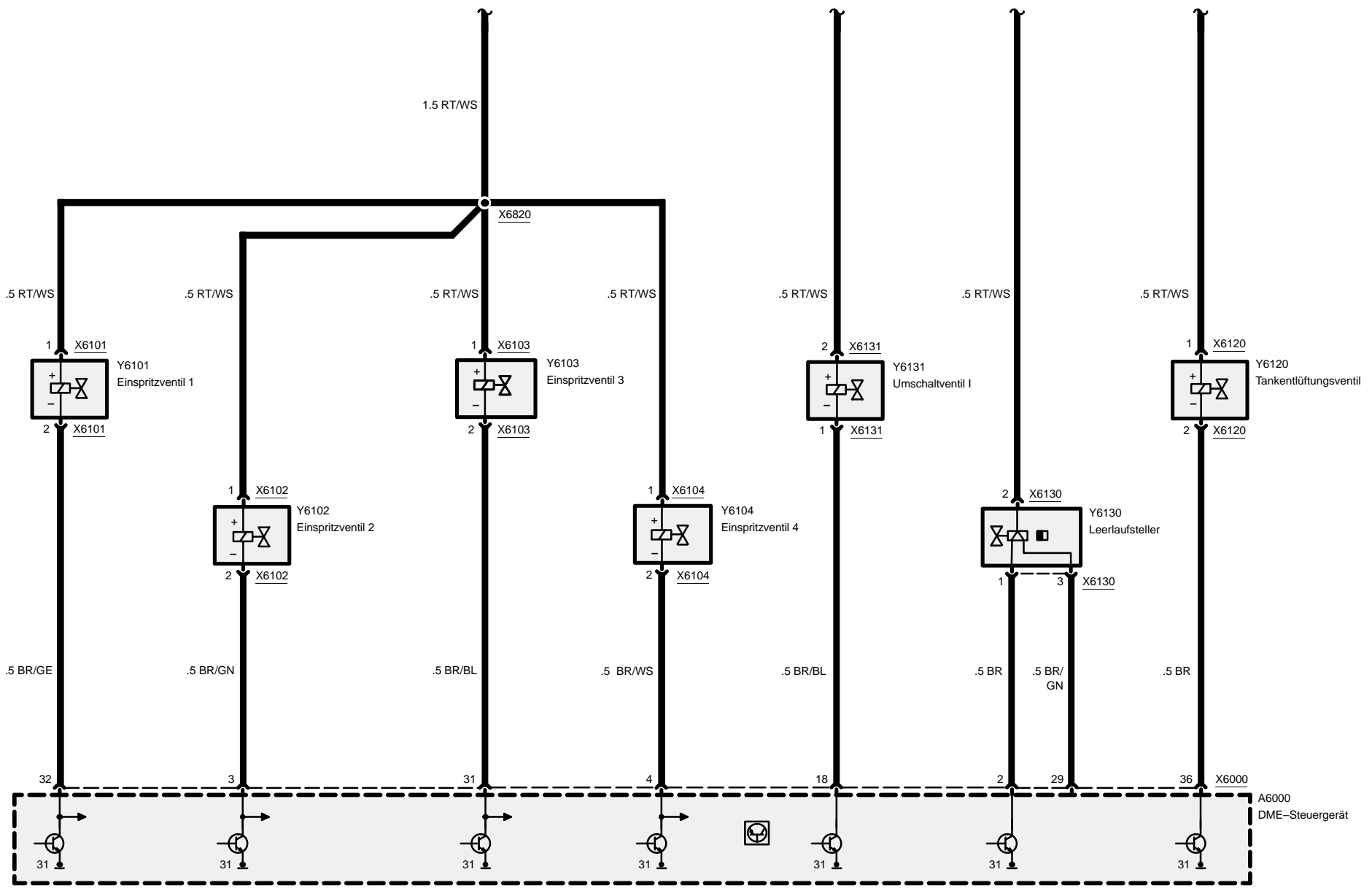
**Pinbelegung (316g)**

Pin	Art	Bezeichnung/Funktion	Anschluß
65		nicht belegt	
66		nicht belegt	
67	E	Kurbelwellensignal	Kurbelwellengeber
68	M	Bauteilmasse	Kurbelwellengeber
69		nicht belegt	
70	E	Lambdasignal	Lambdasonde
71	M	Bauteilmasse	Lambdasonde
72		nicht belegt	
73	E	Geschwindigkeitssignal	Instrumentenkombination
74	A	TD-Signal	Instrumentenkombination
75		nicht belegt	
76	E	Leerlauf CO-Potentiometer	Luftmengenmesser
77	E	Temperaturfühler Ansaugluft	Luftmengenmesser
78	E	Temperaturfühler Motor	Wassertemperaturfühler
79		nicht belegt	
80		nicht belegt	
81	E	Wegfahrsicherung	Steuergerät Elektronische Wegfahrsicherung (EWS III)
82	E	Schalter Klimakompressor	Druckschalter
83	E	Klima-EIN-Signal	Klimasteuergerät
84		nicht belegt	
85		nicht belegt	
86		nicht belegt	
87	A	RxD-Diagnoseleitung	Diagnosestecker
88	E/A	TxD-Diagnoseleitung	Diagnosestecker

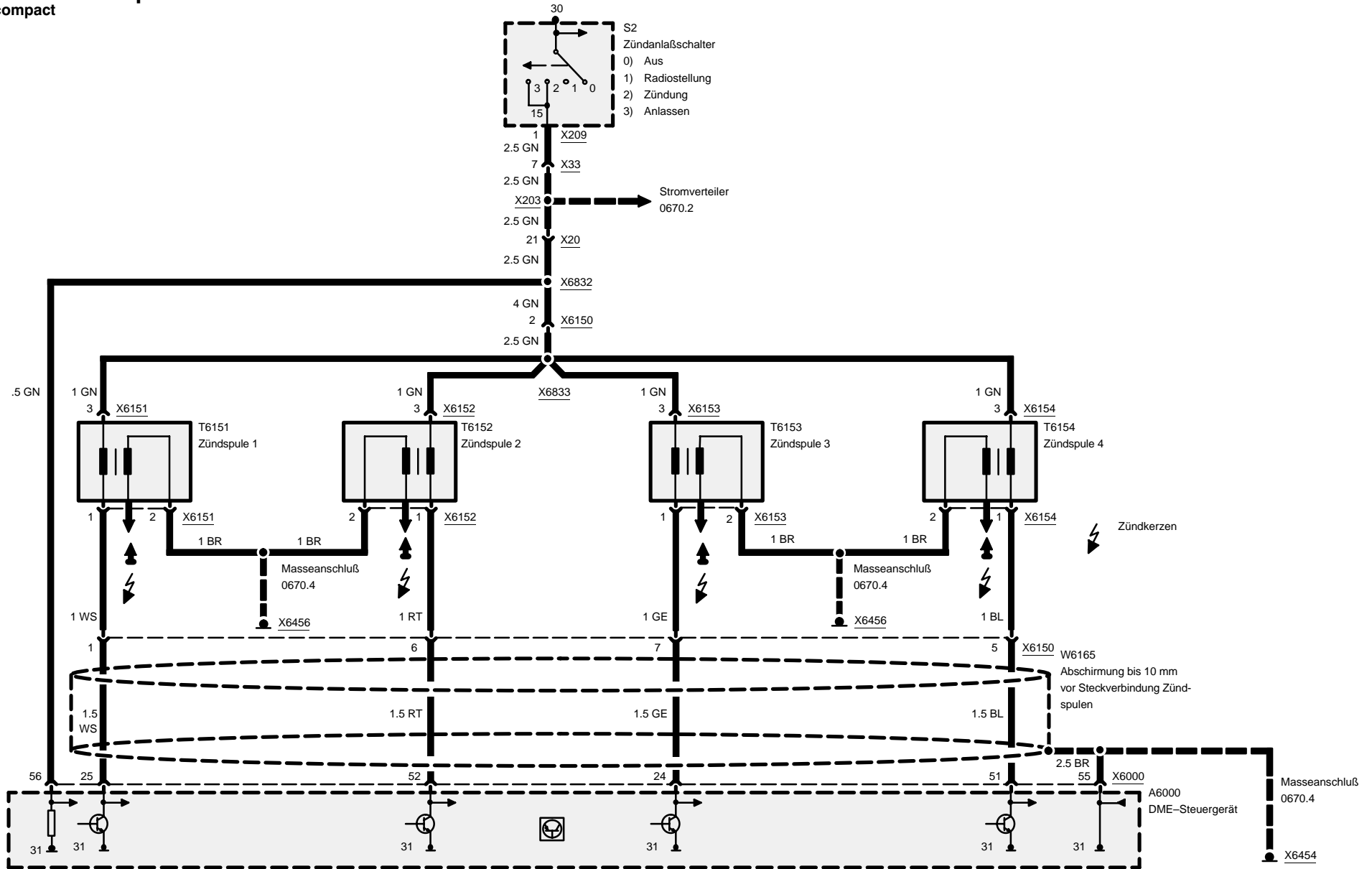
E = Eingang, A = Ausgang, M = Masse







**Zündspulen**

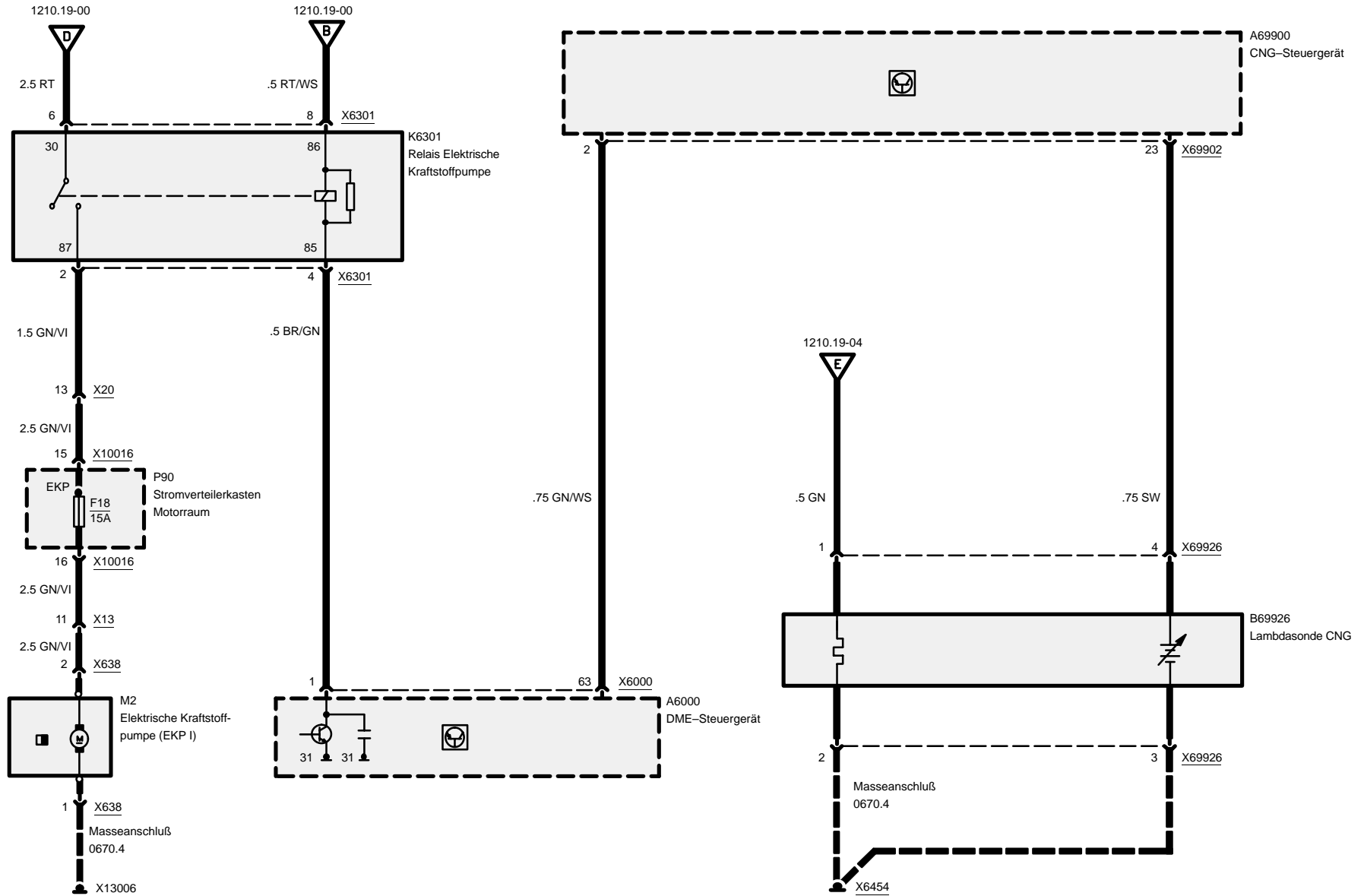




# Digitale Motorelektronik (DME M1.7.3, 4-Zylinder M43)

316g

## Kraftstoffpumpe



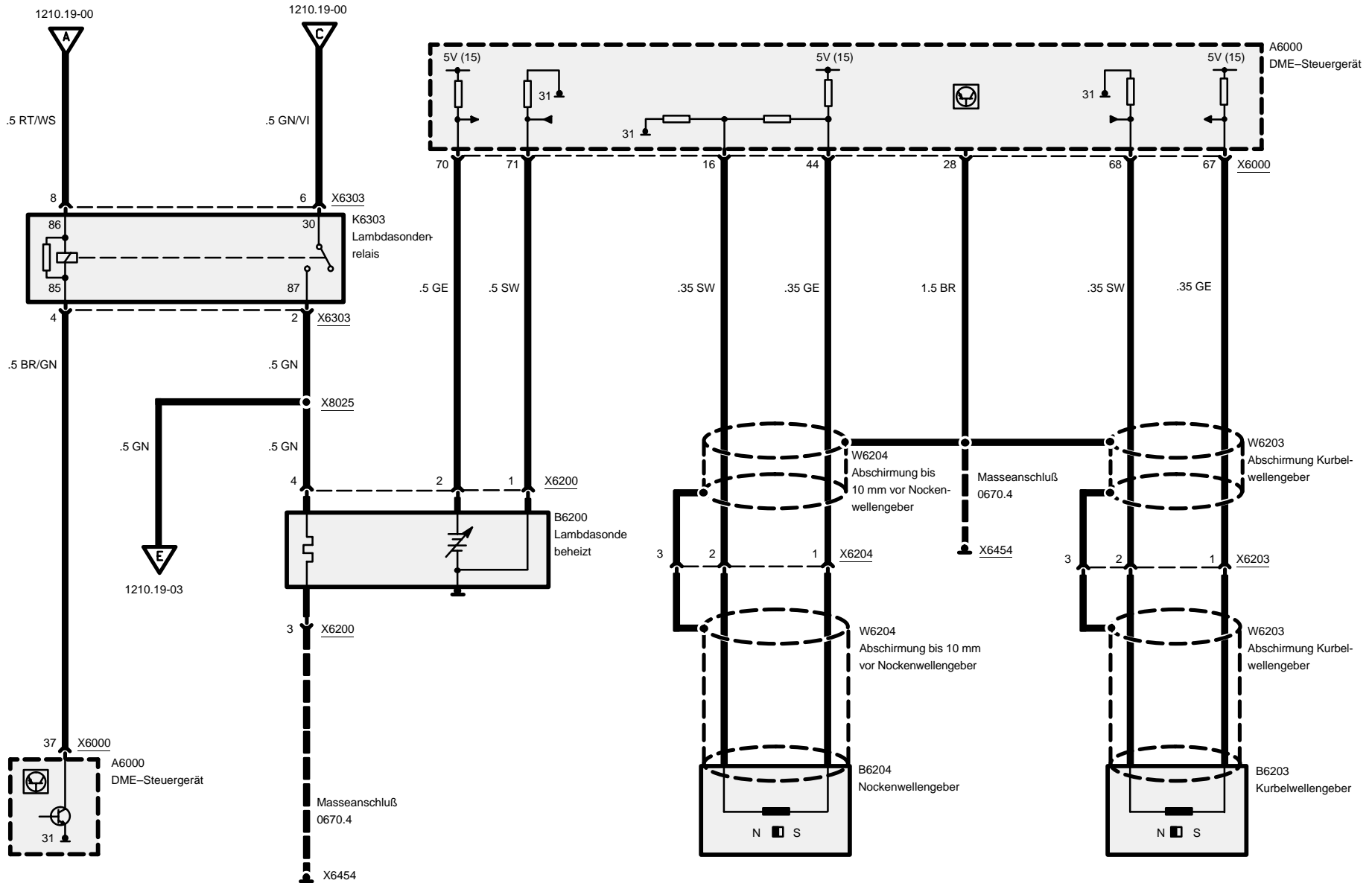


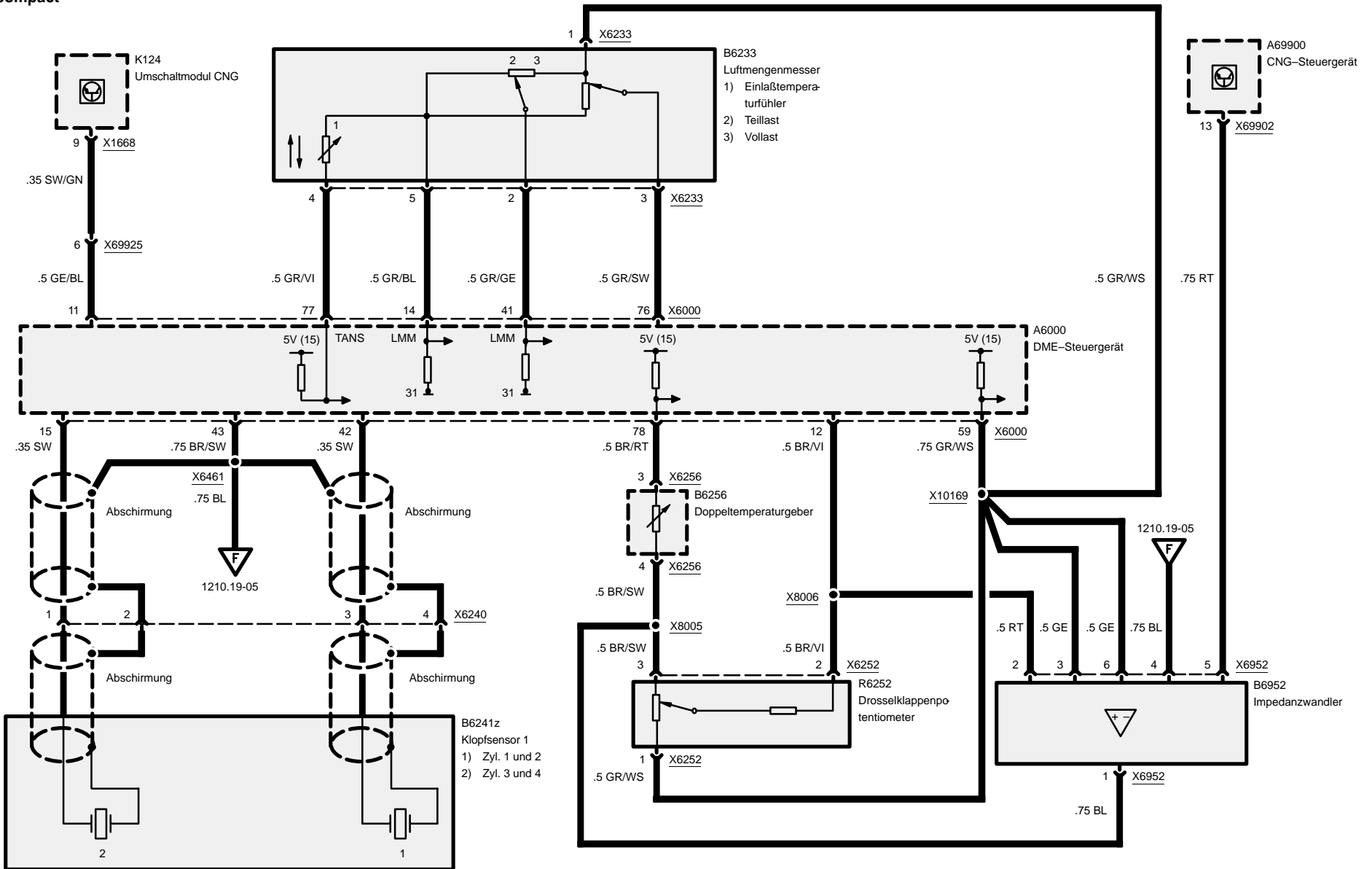
# Digitale Motorelektronik (DME M1.7.3, 4-Zylinder M43)

316g

## Lambdasonde, Wellengeber

compact



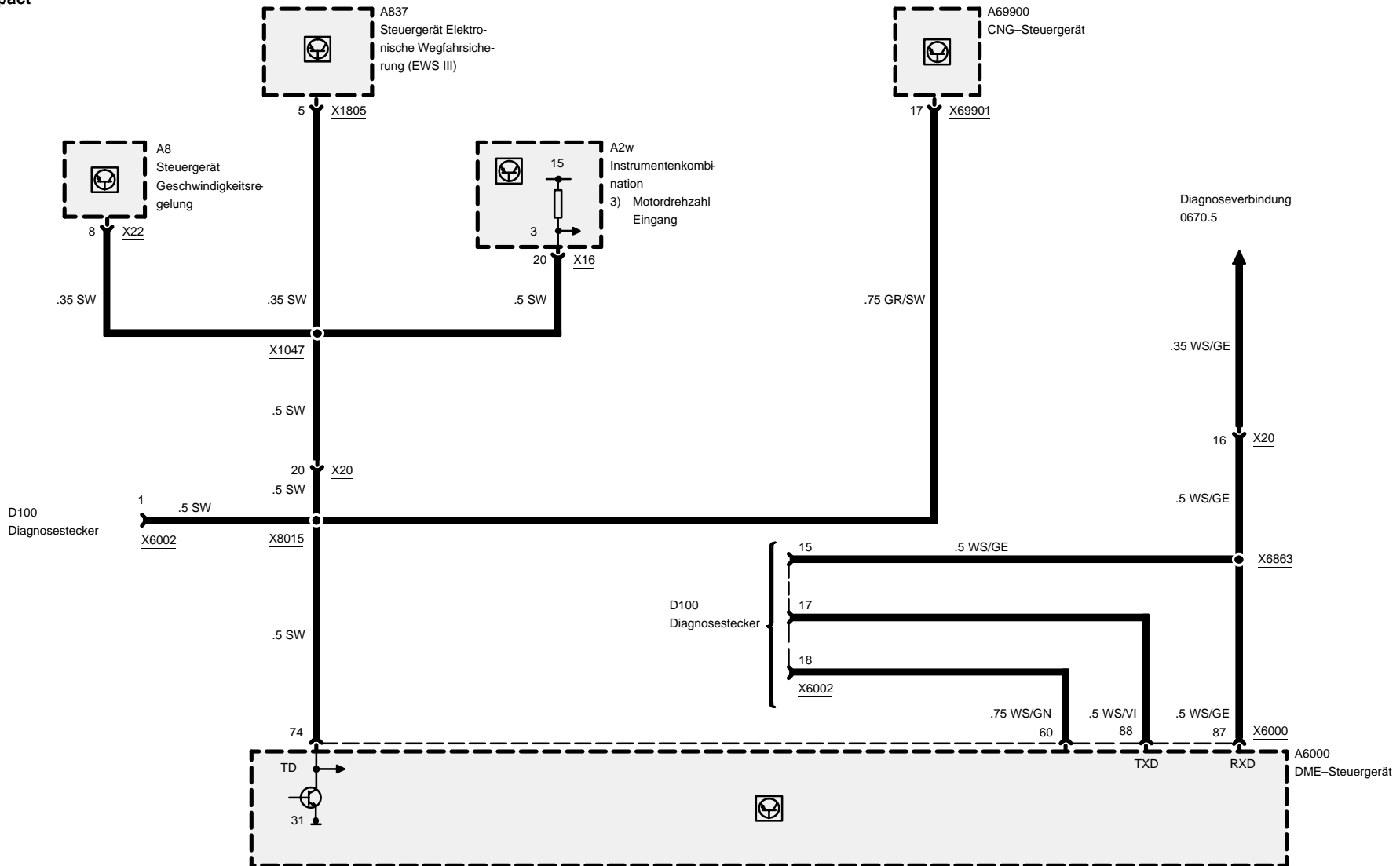


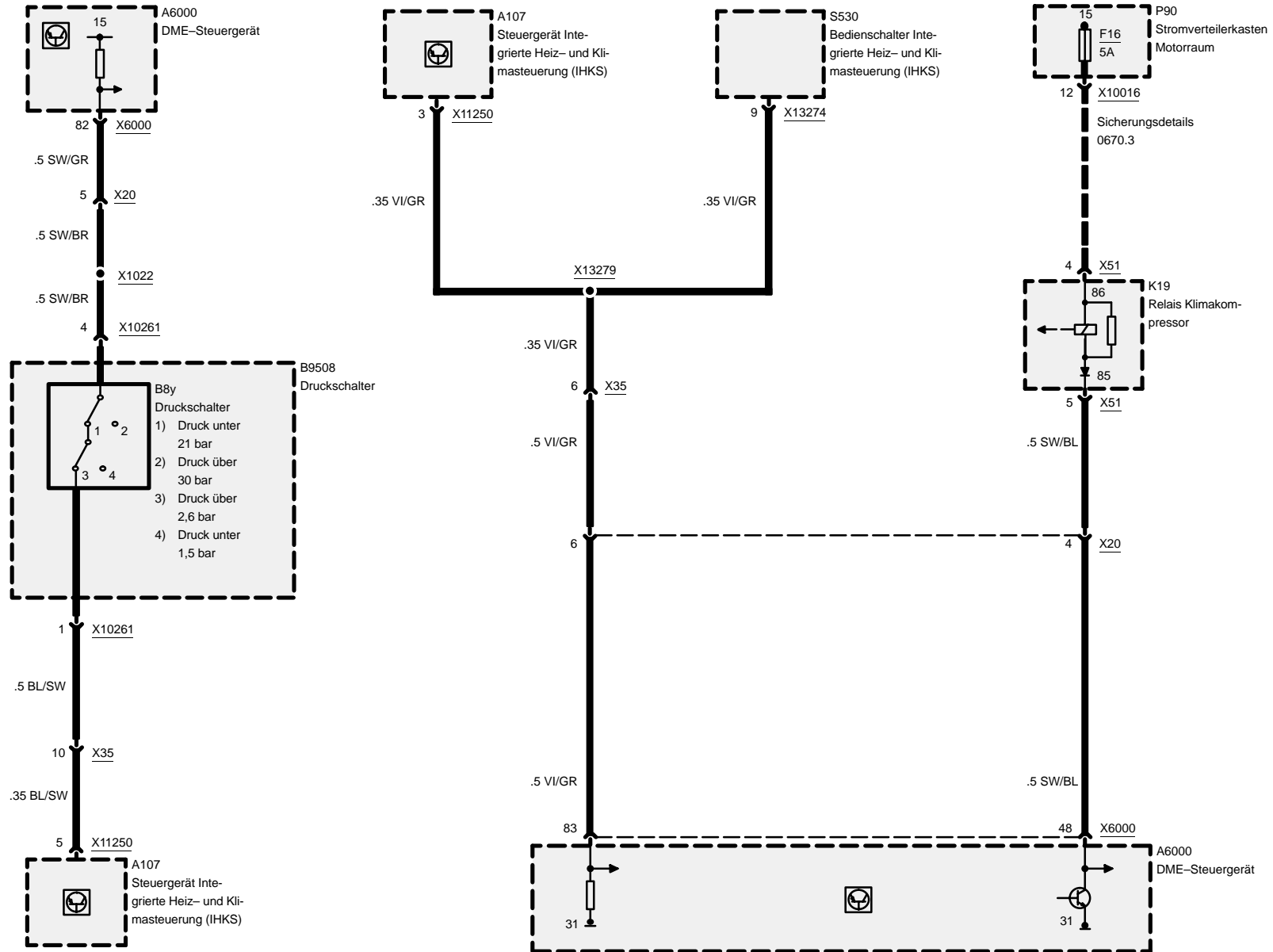


# Digitale Motorelektronik (DME M1.7.3, 4-Zylinder M43)

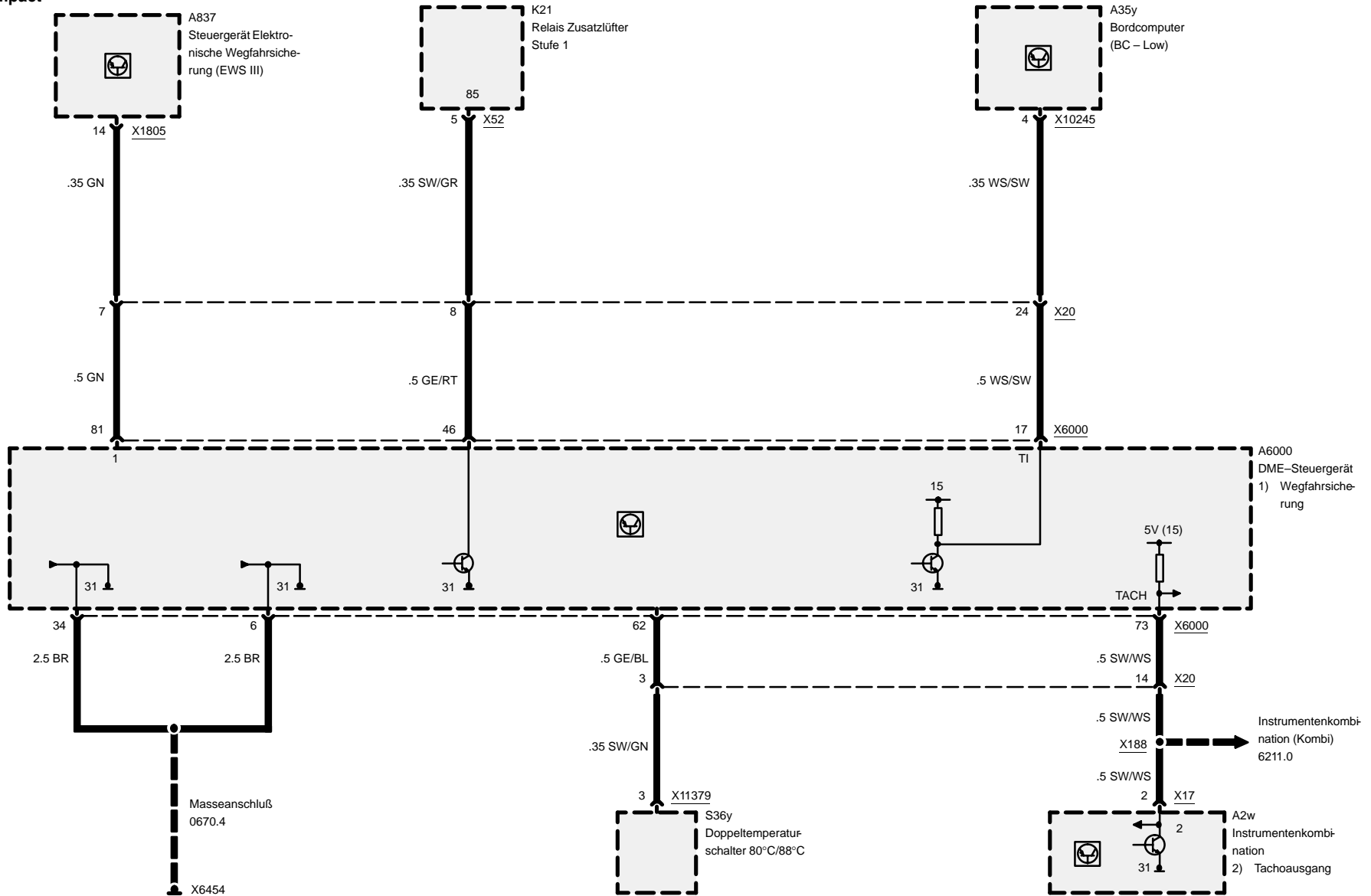
316g

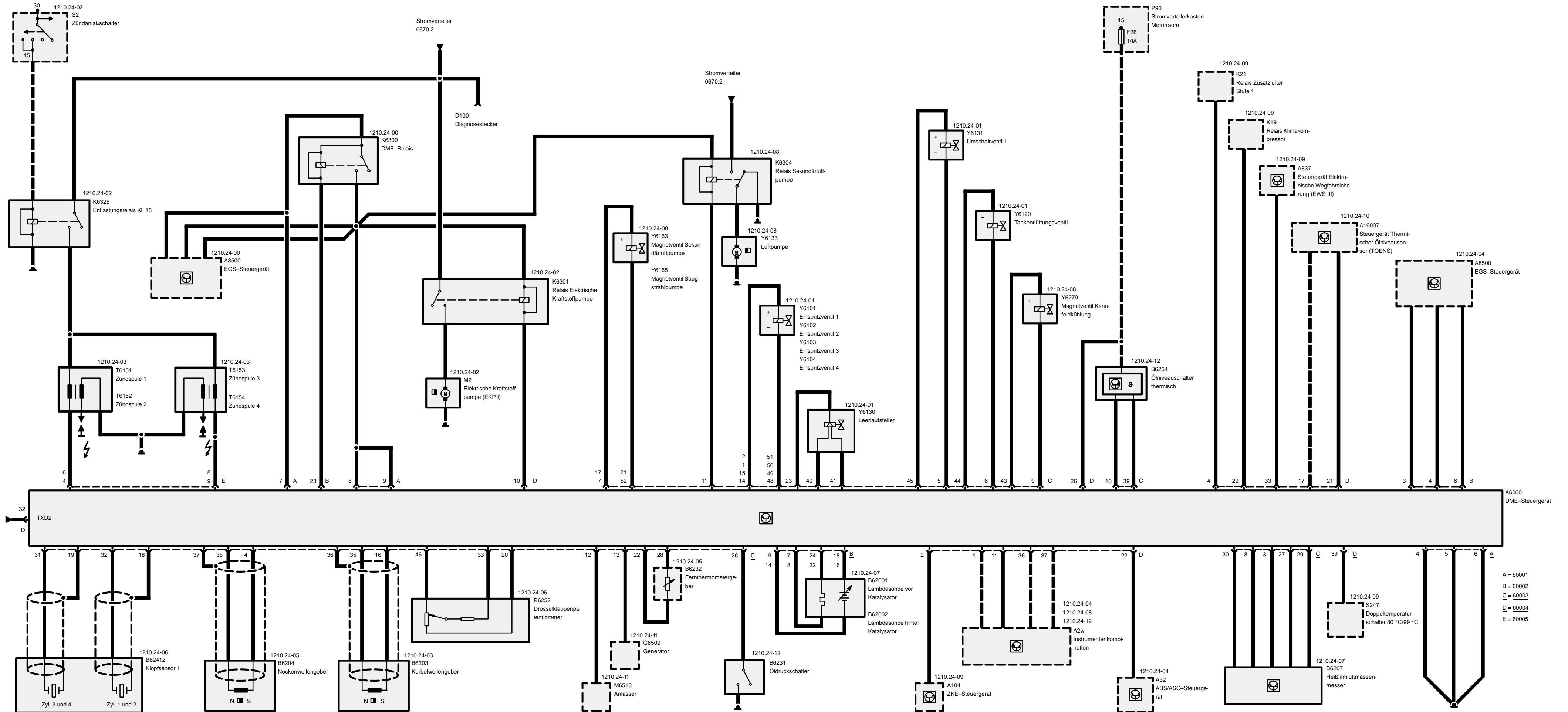
## Diagnoseverbindung





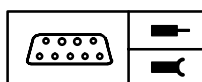








compact

**Pinbelegung**

A = X60001 9-polig, schwarz

B = X60002 24-polig, schwarz

C = X60003 52-polig, schwarz

D = X60004 40-polig, schwarz

E = X60005 9-polig, schwarz

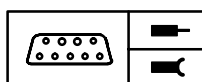
**X60001**

Pin	Art	Signal	Bezeichnung/Funktion	Anschluß
1			nicht belegt	
2			nicht belegt	
3			nicht belegt	
4	M	M_EL	Masse	Masseverbinder
5	M	M_EV	Masse	Masseverbinder
6	M	M_ES	Masse	Masseverbinder
7	E	30	Spannungsversorgung	DME-Relais
8	E	U_HR<2	Spannungsversorgung	DME-Relais
9	E	U_HR<2	Spannungsversorgung	DME-Relais

**X60002**

Pin	Art	Signal	Bezeichnung/Funktion	Anschluß
1			nicht belegt	
2			nicht belegt	
3	E/A	CAN-L	CAN-BUS Low	EGS-Steuergerät
4	E/A	CAN-H	CAN-BUS High	EGS-Steuergerät
5			nicht belegt	
6	E/A	TXDII	TXD-Diagnoseleitung	EGS-Steuergerät
7	M	M_LHV1	Masse Lambdasondenheizung	Lambdasonde vor Katalysator
8	M	M_LHH1	Masse Lambdasondenheizung	Lambdasonde nach Katalysator
9	M	M_LSV1	Masse Lambdasonde	Lambdasonde vor Katalysator
10			nicht belegt	
11			nicht belegt	
12			nicht belegt	
13			nicht belegt	

E = Eingang, A = Ausgang, M = Masse



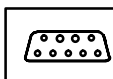
## Pinbelegung

Pin	Art	Signal	Bezeichnung/Funktion	Anschluß
14	M	M_LSH1	Masse Lambdasonde	Lambdasonde nach Katalysator
15			nicht belegt	
16	E	A_LSH1	Sondensignal	Lambdasonde nach Katalysator
17			nicht belegt	
18	E	A_LSV1	Sondensignal	Lambdasonde vor Katalysator
19			nicht belegt	
20			nicht belegt	
21			nicht belegt	
22	E	T_LHH1	Signal Lambdasondenheizung	Lambdasonde nach Katalysator
23	A	S_HR	Relaisansteuerung	DME-Relais
24	E	T_LHV1	Signal Lambdasondenheizung	Lambdasonde vor Katalysator

### **X60003**

Pin	Art	Signal	Bezeichnung/Funktion	Anschluß
1	A	U_EVZ2	Versorgung Ventil	Einspritzventil Zyl. 2
2	A	U_EVZ1	Versorgung Ventil	Einspritzventil Zyl. 1
3	A	U_HFM	Versorgung Luftmassenmesser	Heißfilmluftmassenmesser
4	A	U_NWG	Versorgung Nockenwellengeber	Nockenwellengeber
5			nicht belegt	
6	A	U_TEV	Versorgung Ventil	Tankentlüftungsventil
7	A	M_TANS	Versorgung Luftpumpe	Luftpumpenventil/-relais
8	M	M_HFM	Masse Luftmassenmesser	Heißfilmluftmassenmesser
9	M	M_KFK	Masse Ventil	Magnetventil Kennfeldkühlung
10	M	M_OTF	Sensormasse	Ölniveausensor thermisch
11	A	S_SLP	Relaisansteuerung	Relais Sekundärluftpumpe
12	E	S_30H	Startsignal	Anlasser
13	E	S_61-1	Ladesignal	Generator
14	A	U_EVZ4	Versorgung Ventil	Einspritzventil Zyl. 4
15	A	U_EVZ3	Versorgung Ventil	Einspritzventil Zyl. 3
16	A	U_KWG	Versorgung Geber	Kurbelwellengeber
17	A	U_SSP	Spannungsversorgung	Saugstrahl Pumpenventil
18	M	A_KS1B	Sensormasse	Klopfsensor
19	M	A_KS2B	Sensormasse	Klopfsensor

E = Eingang, A = Ausgang, M = Masse



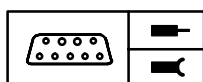
## Pinbelegung

Pin	Art	Signal	Bezeichnung/Funktion	Anschluß
20	M	M_DKG	Masse Drosselklappenpotentiometer	Drosselklappenpotentiometer
21	E	S_SPAV	Saugstrahlpumpe	Saugstrahlpumpe Absperrventil
22	M	M_TMOT	Masse Geber	Fernthermometergeber
23	M	M_LLFS	Masse Leerlaufsteller	Leerlaufsteller
24			nicht belegt	
25			nicht belegt	
26	E	S_OLD	Signal Öldruck	Öldruckschalter
27	A	U_HFMREF	Referenzspannung	Heißfilmluftmassenmesser
28	E	A_TMOT	Temperatursignal	Fernthermometergeber
29	E	A_TANS	Signal Ansauglufttemperatur	Heißfilmluftmassenmesser
30	E	A_HFM	Signal Luftmassenmesser	Heißfilmluftmassenmesser
31	E	A_KS2A	Signal Klopfsensor	Klopfsensor Zyl. 3 und 4
32	E	A_KS1A	Signal Klopfsensor	Klopfsensor Zyl. 1 und 2
33	E	A_DKG1	Signal Drosselklappenstellung	Drosselklappenpotentiometer
34			nicht belegt	
35	E	P_KWG	Signal Kurbelwellengeber	Kurbelwellengeber
36	M	M_KWG	Masse Kurbelwellengeber	Kurbelwellengeber
37	M	M_NWGA1	Masse Nockenwellengeber	Nockenwellengeber
38	E	P_NWGA1	Signal Nockenwellengeber	Nockenwellengeber
39	E	F_OLN	Signal Ölniveau	Ölniveaugeber
40	A	T_LLFSO	Signal Öffnen	Leerlaufsteller
41	A	T_LLFS	Signal Schließen	Leerlaufsteller
42			nicht belegt	
43	A	S_KFK	Signal Kennfeldkühlung	Magnetventil Kennfeldkühlung
44	A	T_TEV	Ventilansteuerung	Tankentlüftungsventil
45			nicht belegt	
46	A	U_DKG	Versorgung Drosselklappe	Drosselklappenpotentiometer
47			nicht belegt	
48	A	P_EVZ4	Ventilansteuerung	Einspritzventil Zyl. 4
49	A	P_EVZ3	Ventilansteuerung	Einspritzventil Zyl. 3
50	A	P_EVZ2	Ventilansteuerung	Einspritzventil Zyl. 2
51	A	P_EVZ1	Ventilansteuerung	Einspritzventil Zyl. 1
52	A	S_SLV	Ventilansteuerung	Ventil Sekundärluftpumpe

E = Eingang, A = Ausgang, M = Masse



compact

**Pinbelegung****X60004**

Pin	Art	Signal	Bezeichnung/Funktion	Anschluß
1	A	S_61-1	Signal Ladekontrolleuchte	Instrumentenkombination
2	A	S_30H	Startsignal	ZKE-Steuergerät
3	A	SLP	Ansteuerung Luftpumpe	nicht gebraucht
4	A	T_ELUE	Relaisansteuerung	Relais Zusatzlüfter Stufe 1
5			nicht belegt	
6			nicht belegt	
7			nicht belegt	
8			nicht belegt	
9			nicht belegt	
10	A	S_EKP	Relaisansteuerung	Relais elektrische Kraftstoffpumpe
11	A	S_OLD	Signal Öldruck	Instrumentenkombination
12			nicht belegt	
13			nicht belegt	
14			nicht belegt	
15			nicht belegt	
16			nicht belegt	
17	A	F_TD	Drehzahlsignal	Steuergerät Elektronische Wegfahr- sicherung (EWSIII)
18			nicht belegt	
19			nicht belegt	
20			nicht belegt	
21	A	F_OELN	Signal Ölniveau	Steuergerät Thermischer Ölniveau- sensor (TOENS)
22	E	F_DFAHR	Tachoausgangssignal	ABS-/ASC-Steuergerät
23			nicht belegt	
24			nicht belegt	
25			nicht belegt	
26	E	15A26	Klemme 15	Sicherung 26
27			nicht belegt	
28			nicht belegt	
29	A	S_KOREL	Relaisansteuerung	Relais Klimakompressor
30			nicht belegt	
31			nicht belegt	

E = Eingang, A = Ausgang, M = Masse

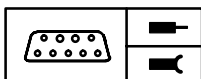


compact

10/99

1210.24-e

2000



## Pinbelegung

Pin	Art	Signal	Bezeichnung/Funktion	Anschluß
32	E/A	TXDII	TXD-Diagnoseleitung	Diagnosestecker
33	E	D_EWS	Wegfahrsicherung	Steuergerät Elektronische Wegfahrsicherung (EWS III)
34			nicht belegt	
35			nicht belegt	
36	E/A	CAN+	CAN-Bus High	Instrumentenkombination, ABS-/ASC-Steuergerät
37	E/A	CAN-	CAN-Bus Low	Instrumentenkombination, ABS-/ASC-Steuergerät
38			nicht belegt	
39	A	A_TKA	Signal Kühlwassertemperatur +	Instrumentenkombination
40			nicht belegt	

### X60005

Pin	Art	Signal	Bezeichnung/Funktion	Anschluß
1			nicht belegt	
2			nicht belegt	
3			nicht belegt	
4	A	P_ZSZ2	Zündsignal	Zündspule 2
5			nicht belegt	
6	A	P_ZSZ1	Zündsignal	Zündspule 1
7			nicht belegt	
8	A	P_ZSZ3	Zündsignal	Zündspule 3
9	A	P_ZSZ4	Zündsignal	Zündspule 4

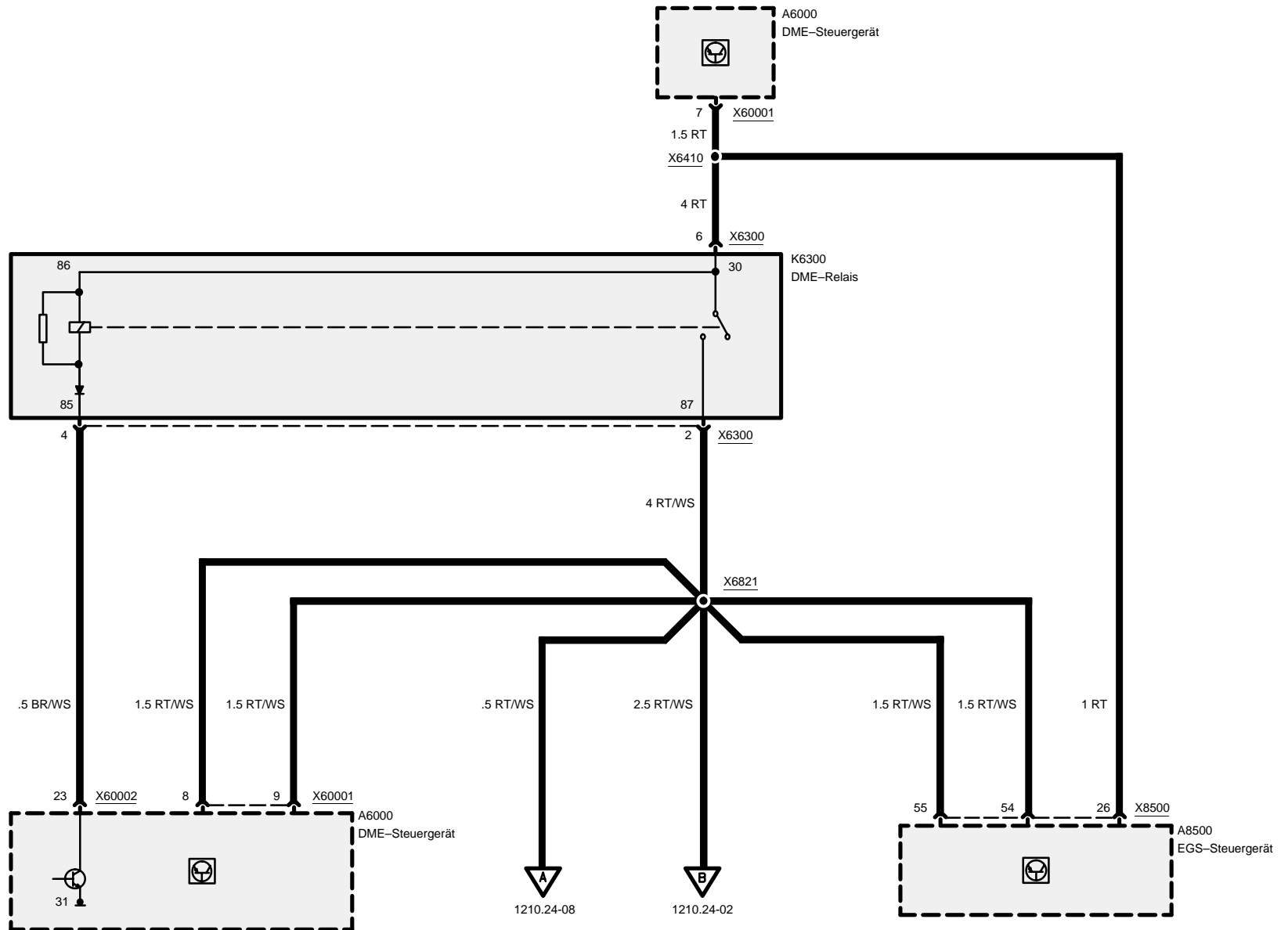
E = Eingang, A = Ausgang, M = Masse



# Motorsteuerung BMS46 (4-Zylinder M43)

316i

## Strom





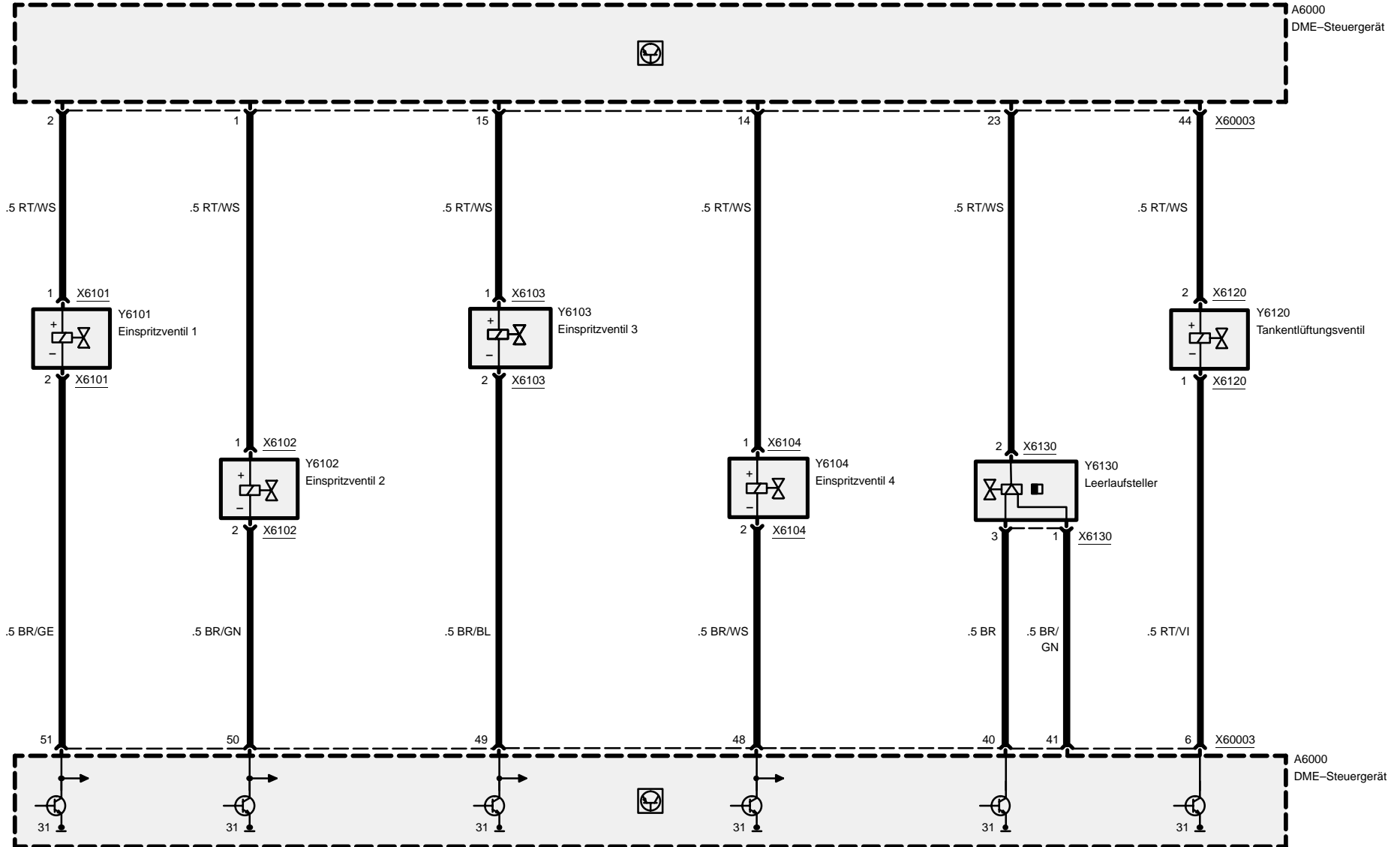


# Motorsteuerung BMS46 (4-Zylinder M43)

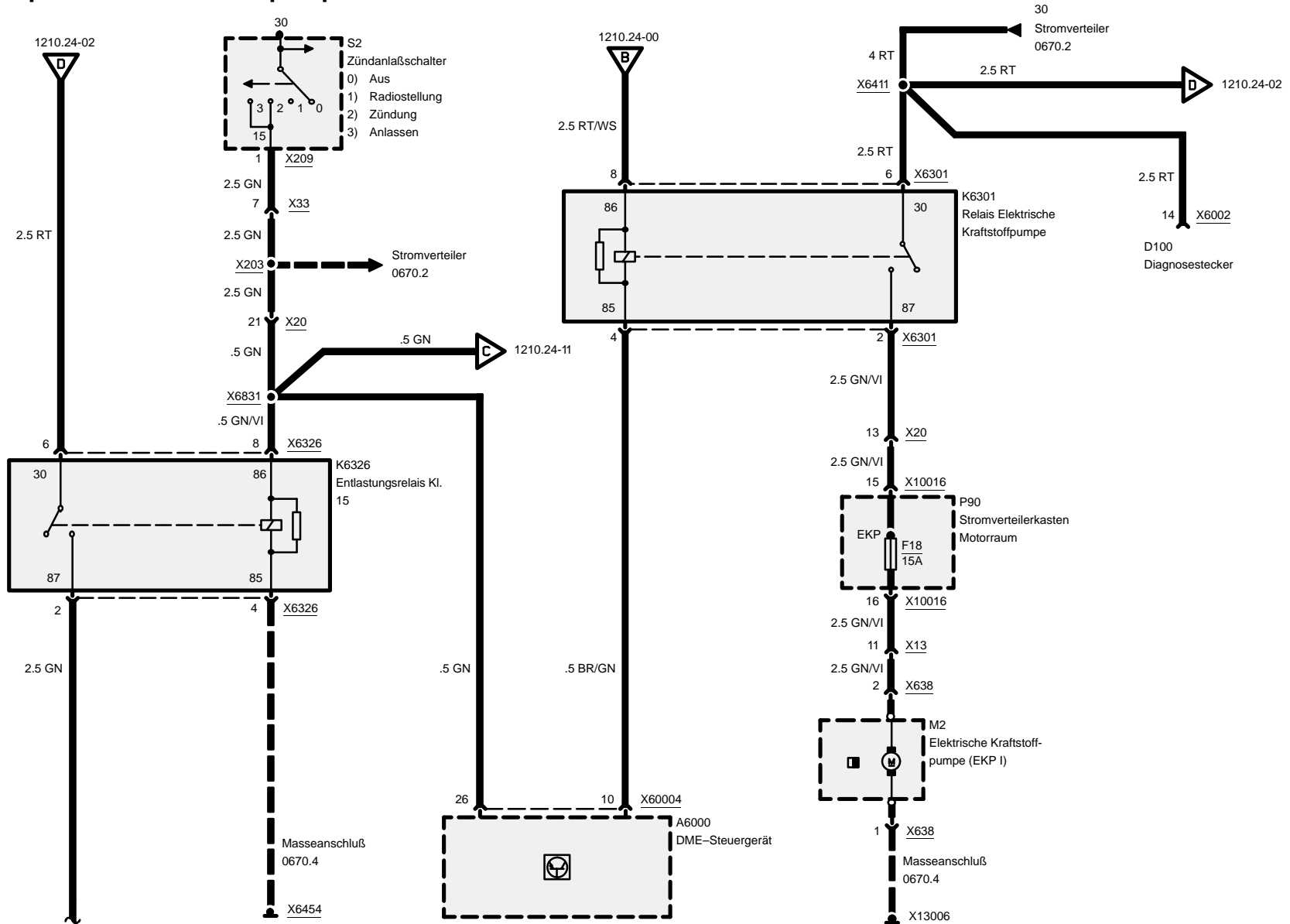
316i

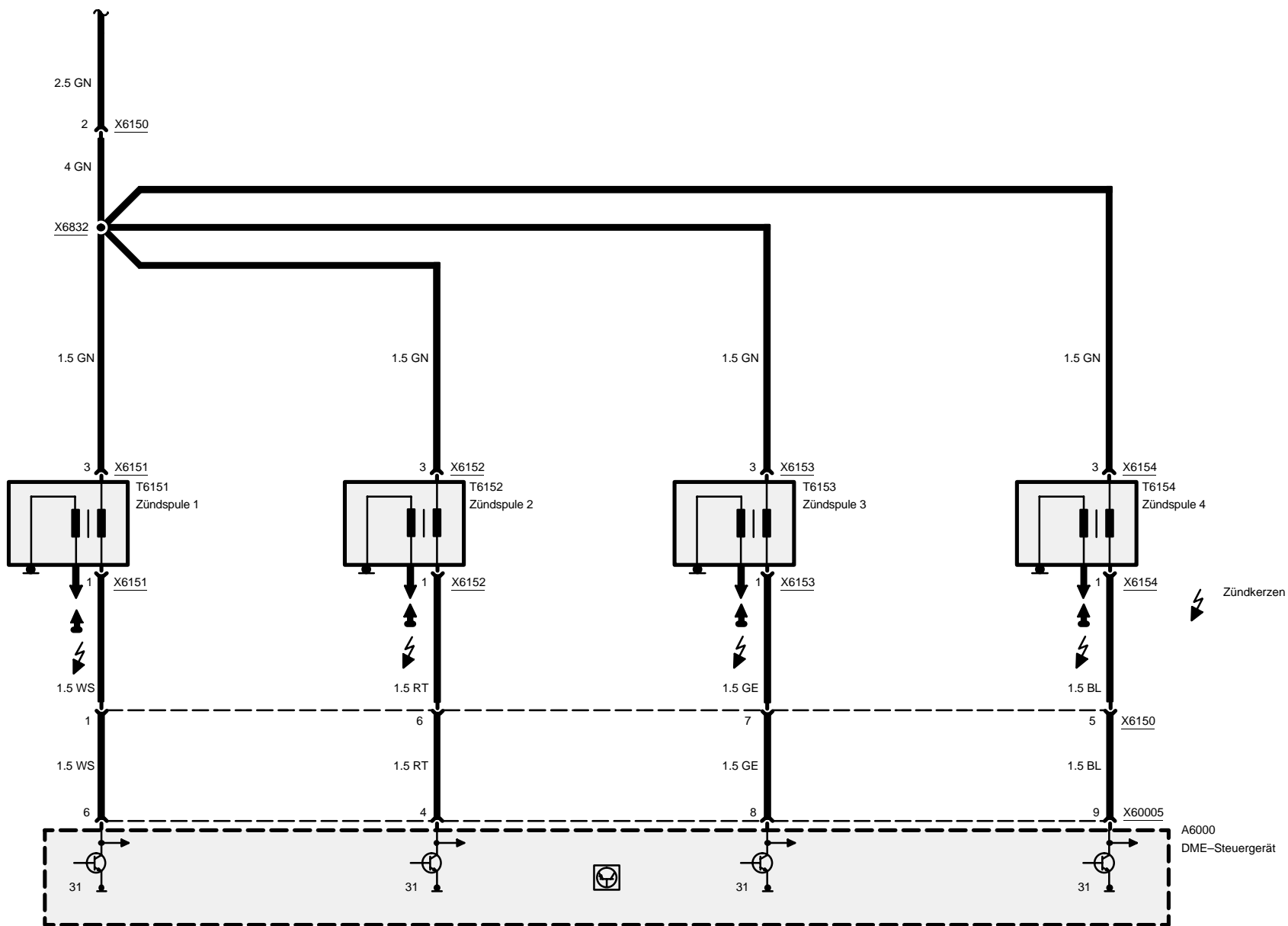
## Einspritzventile

compact



**Zündspulen und Kraftstoffpumpe**

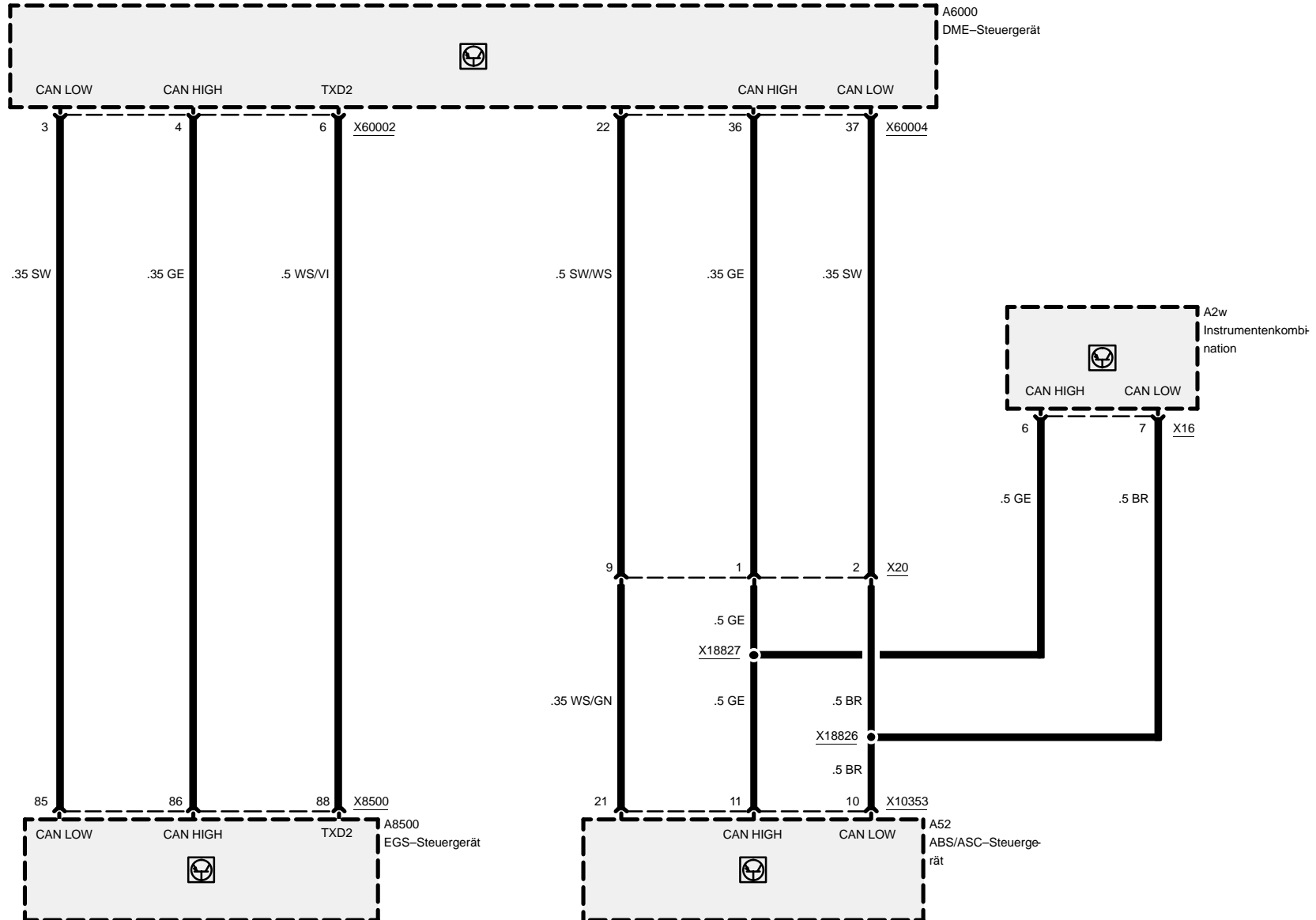


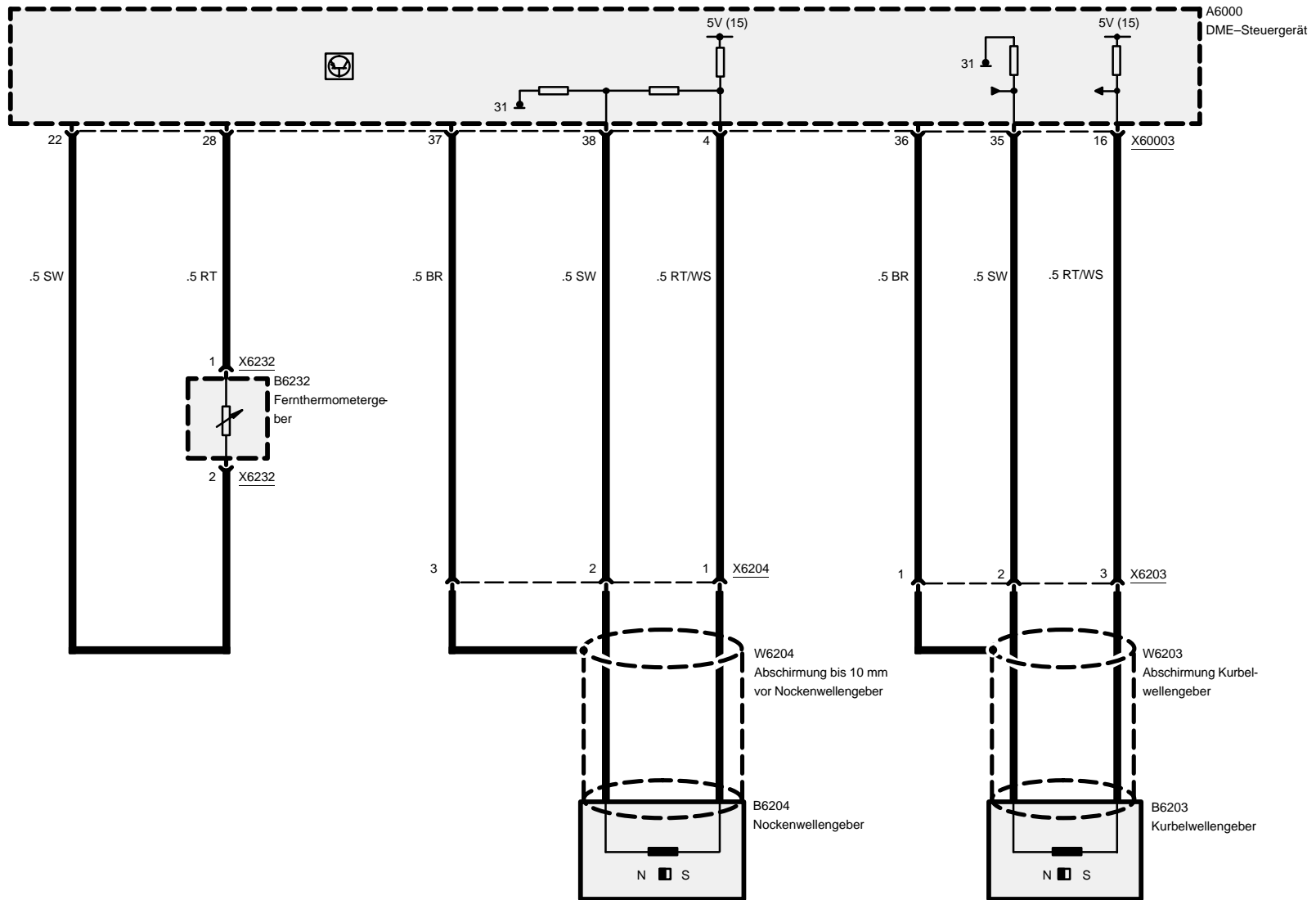


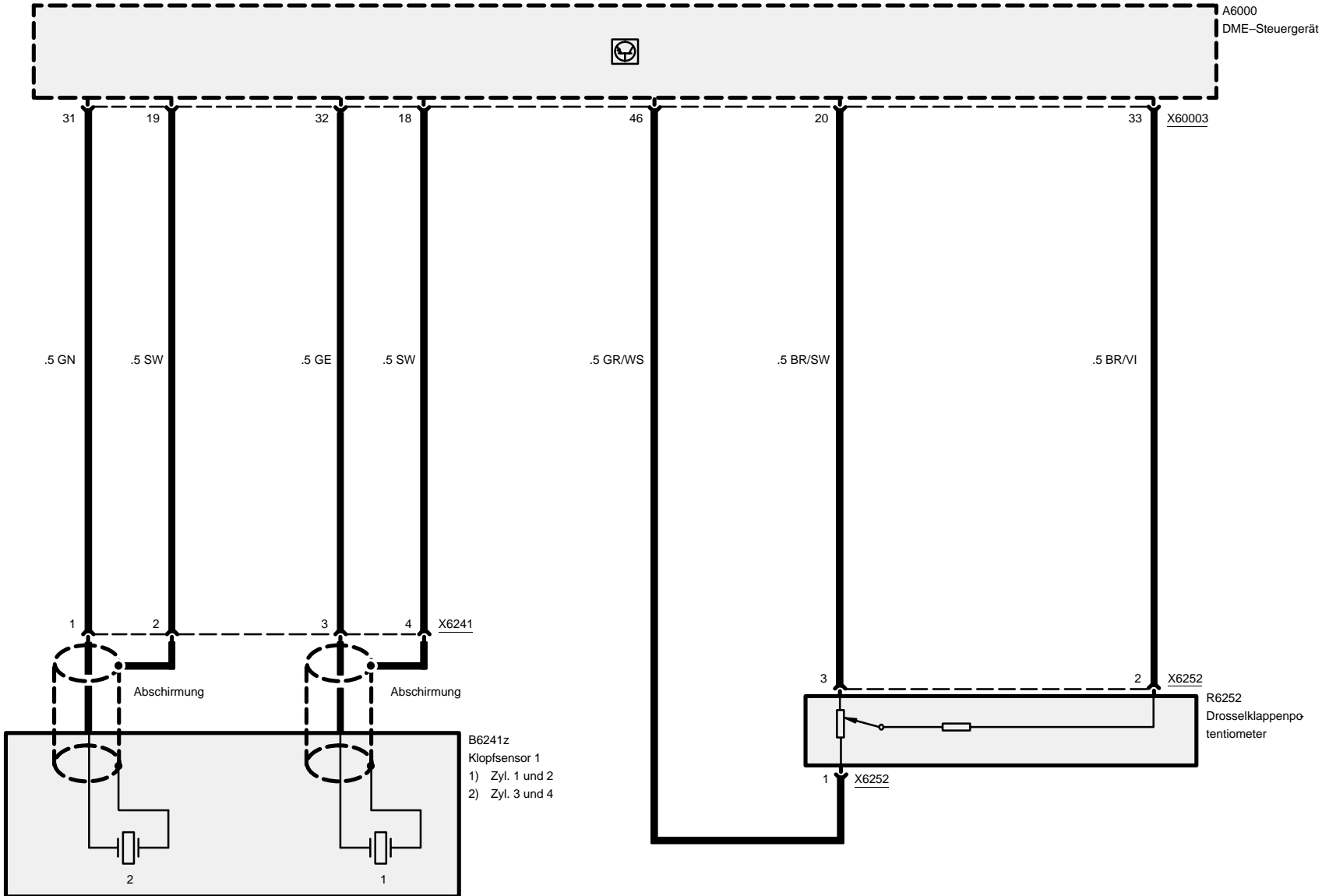


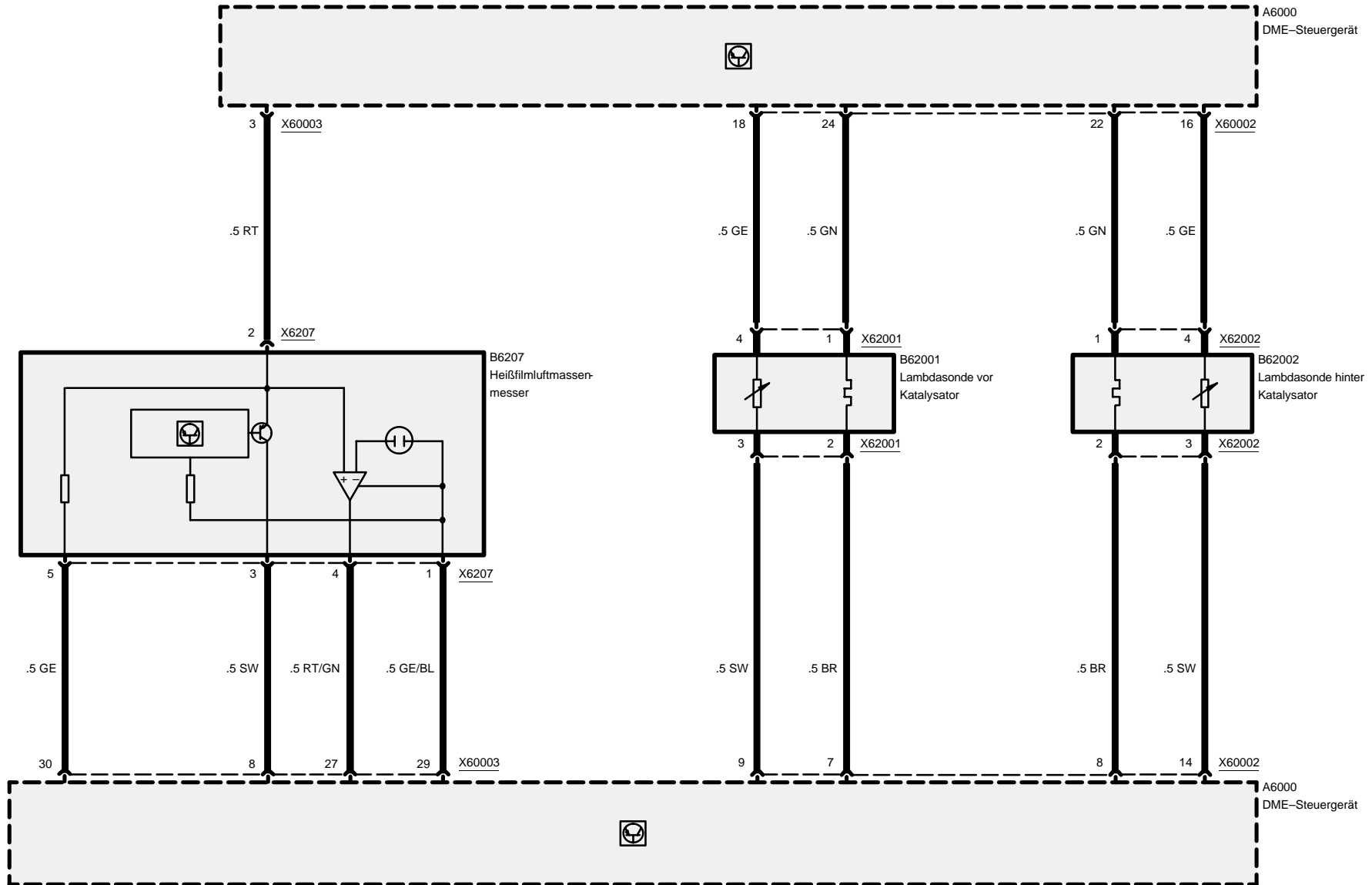
# Motorsteuerung BMS46 (4-Zylinder M43)

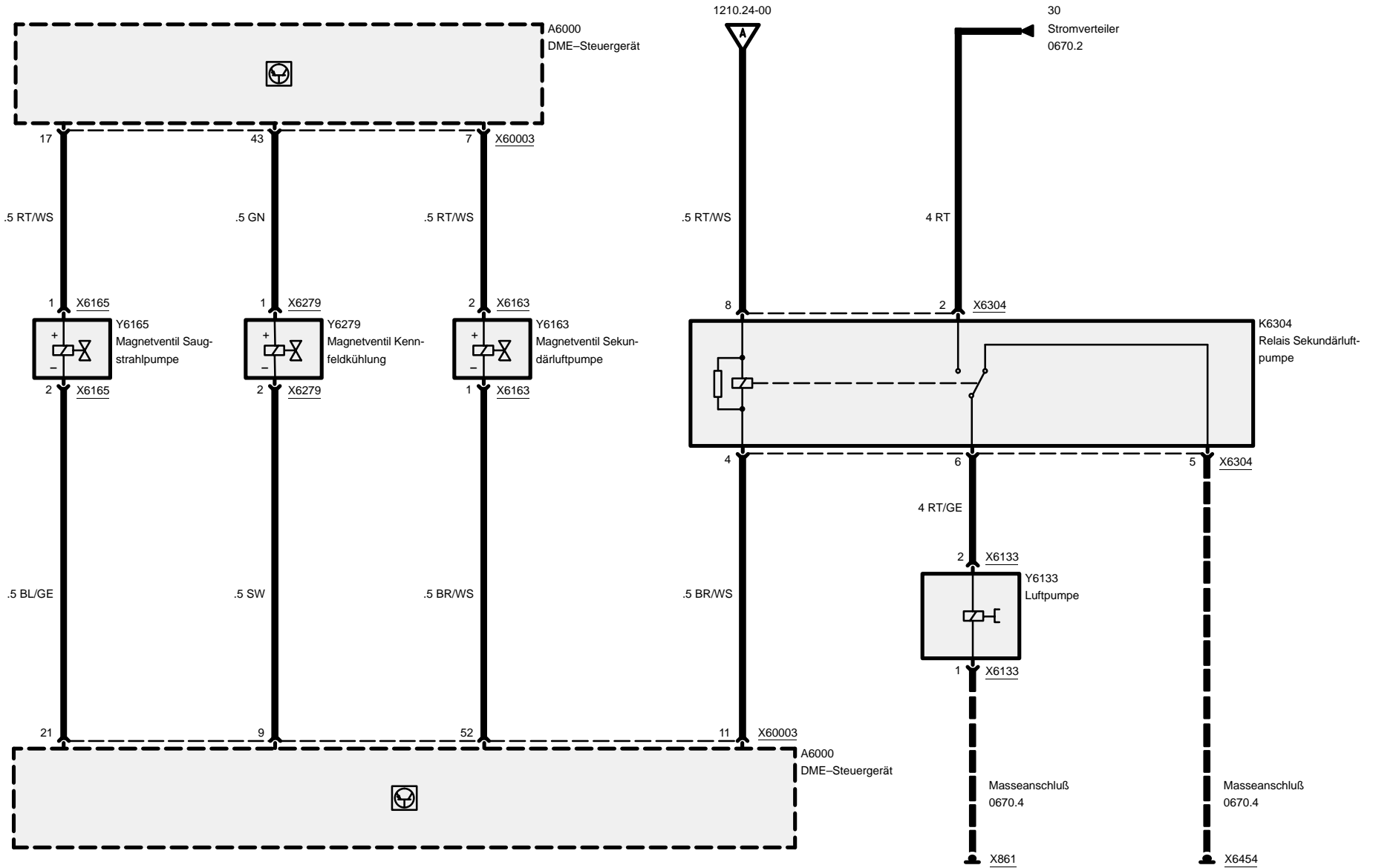
316i









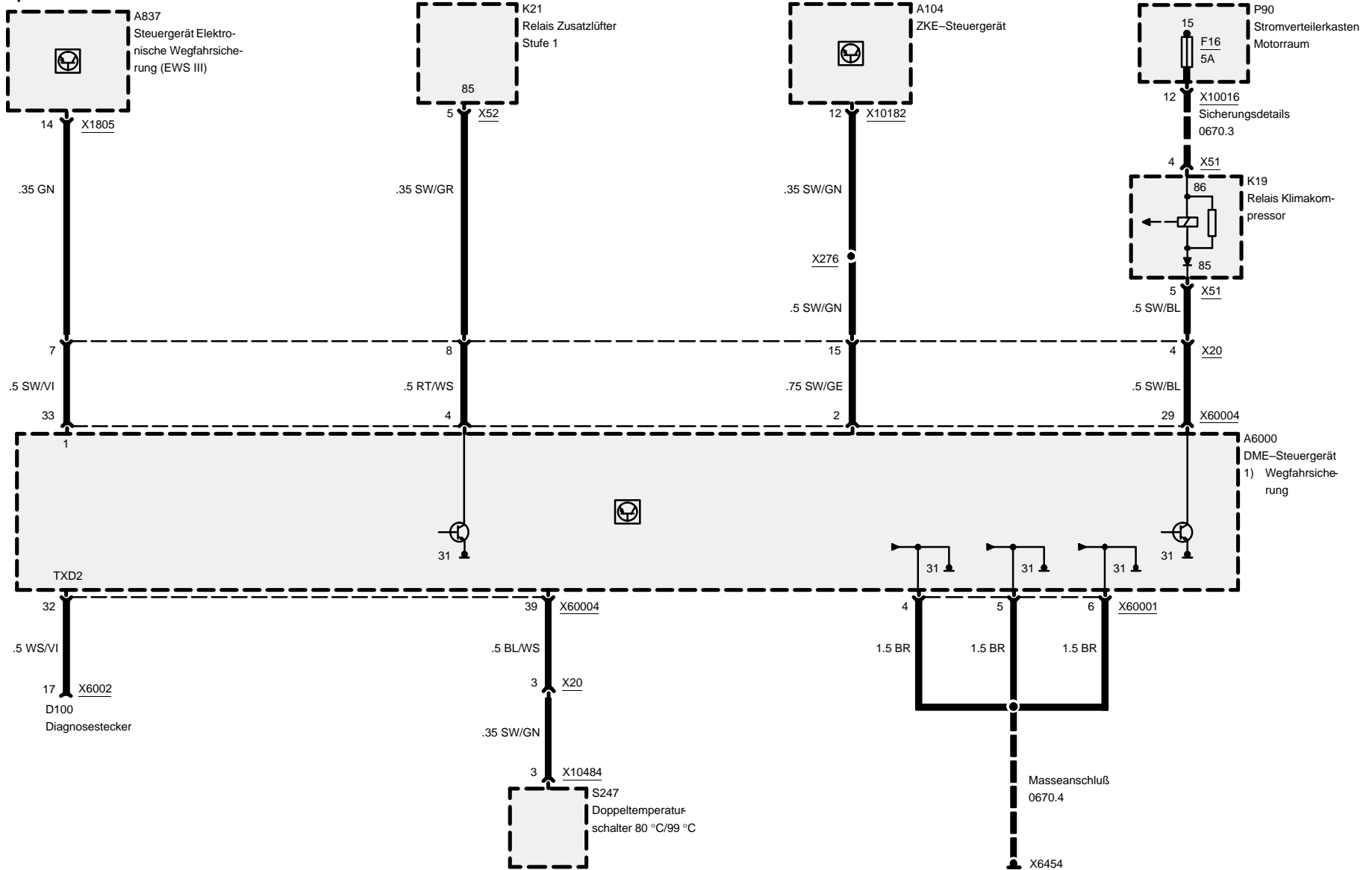






# Motorsteuerung BMS46 (4-Zylinder M43)

316i

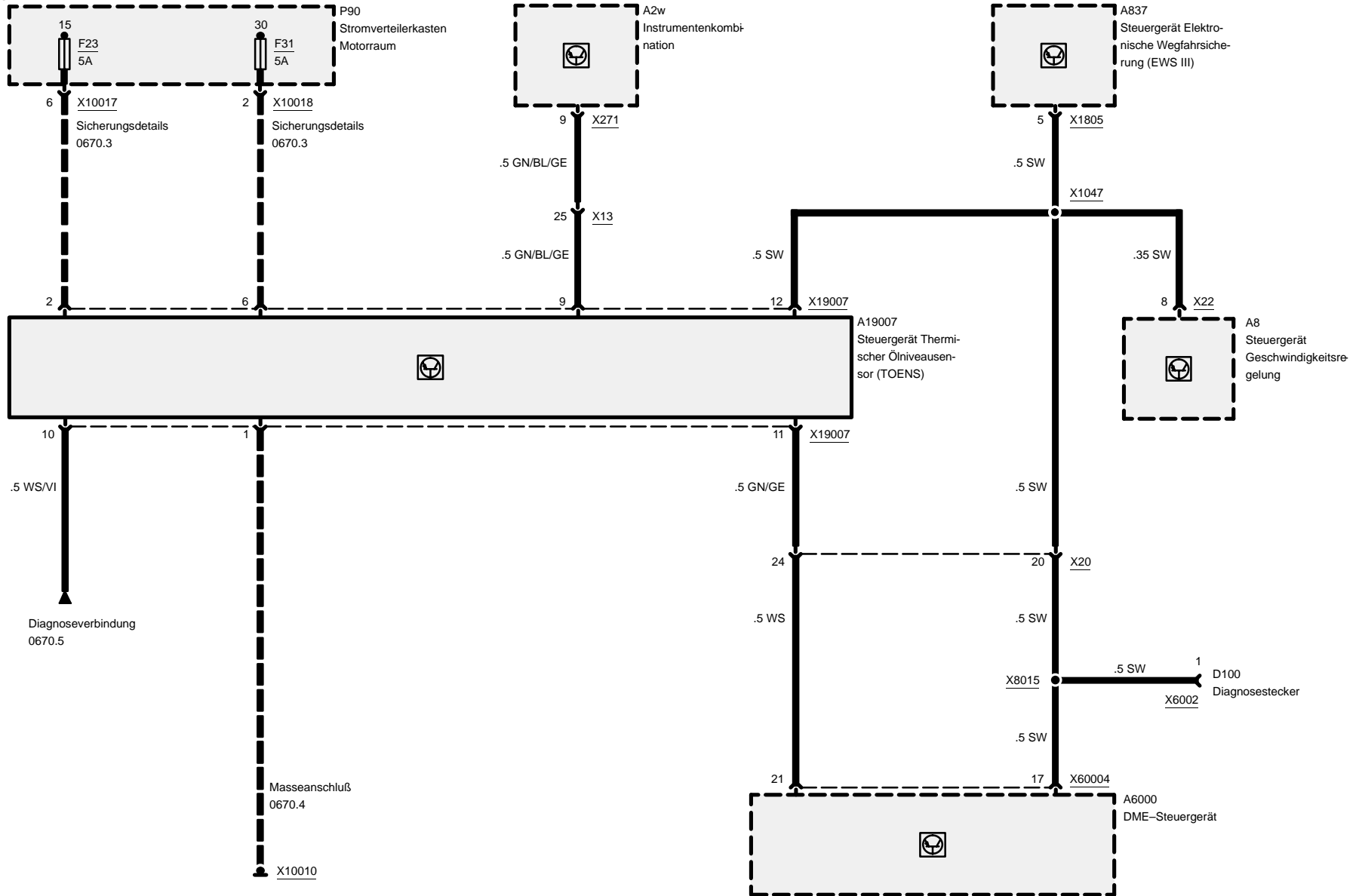


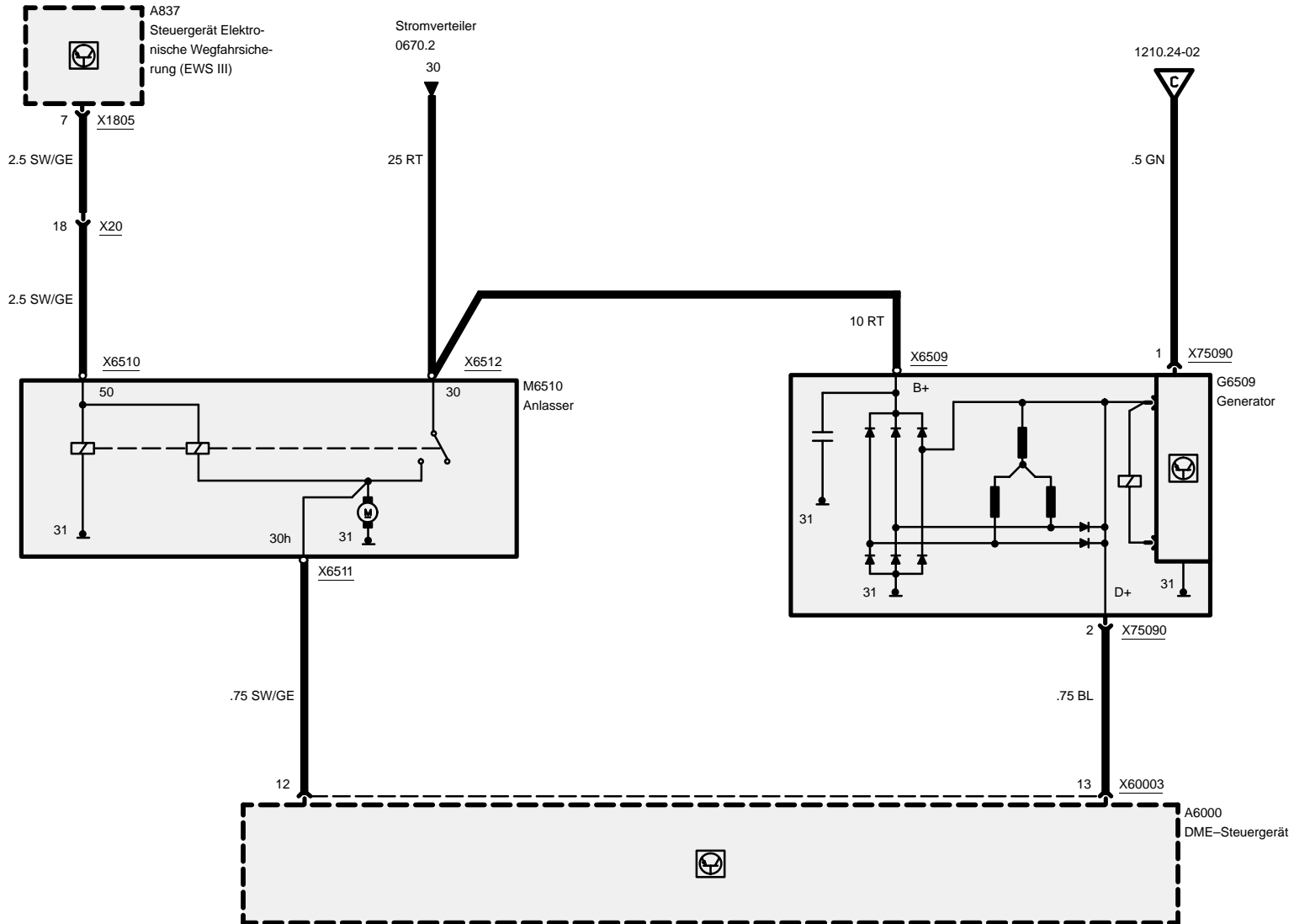


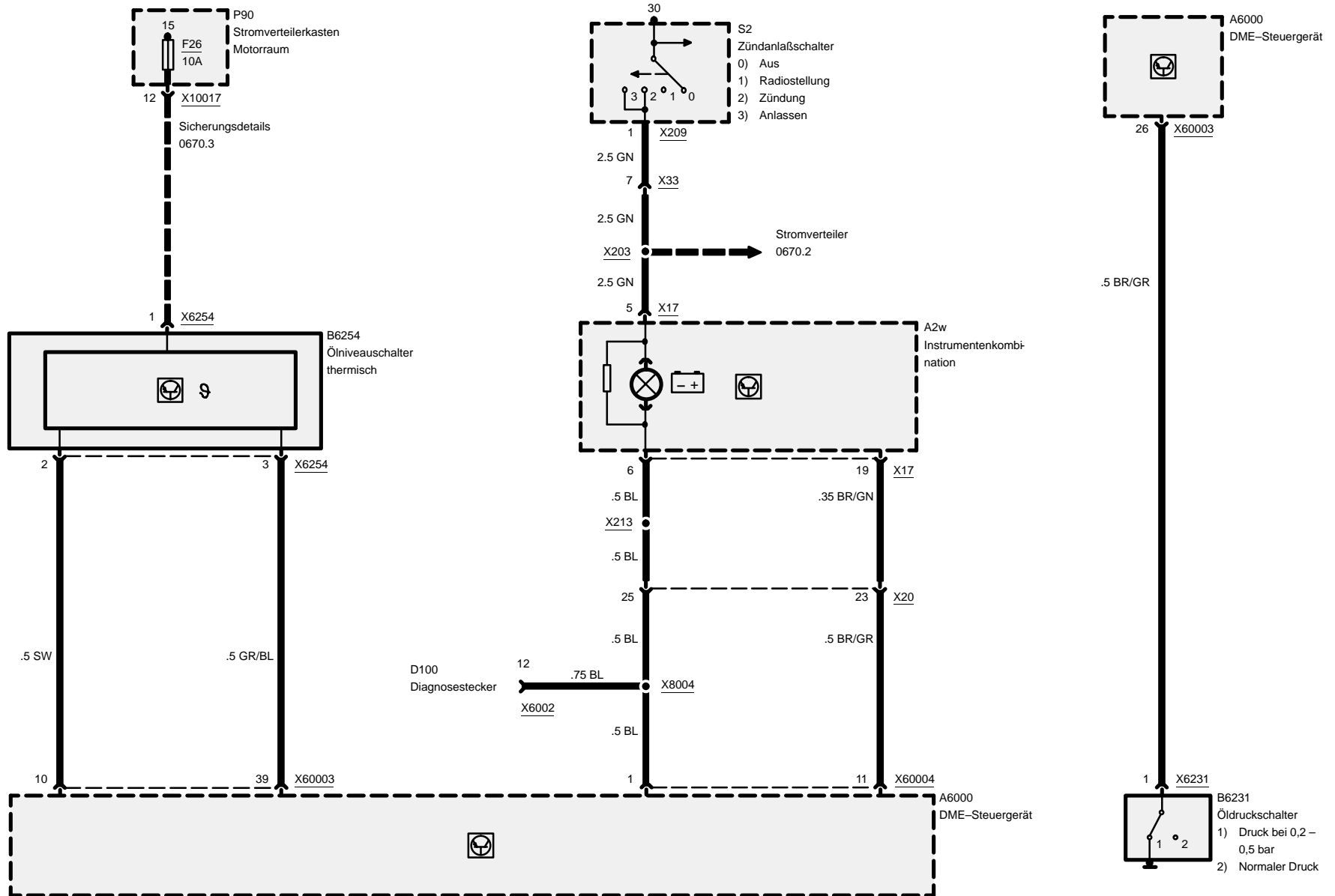
compact

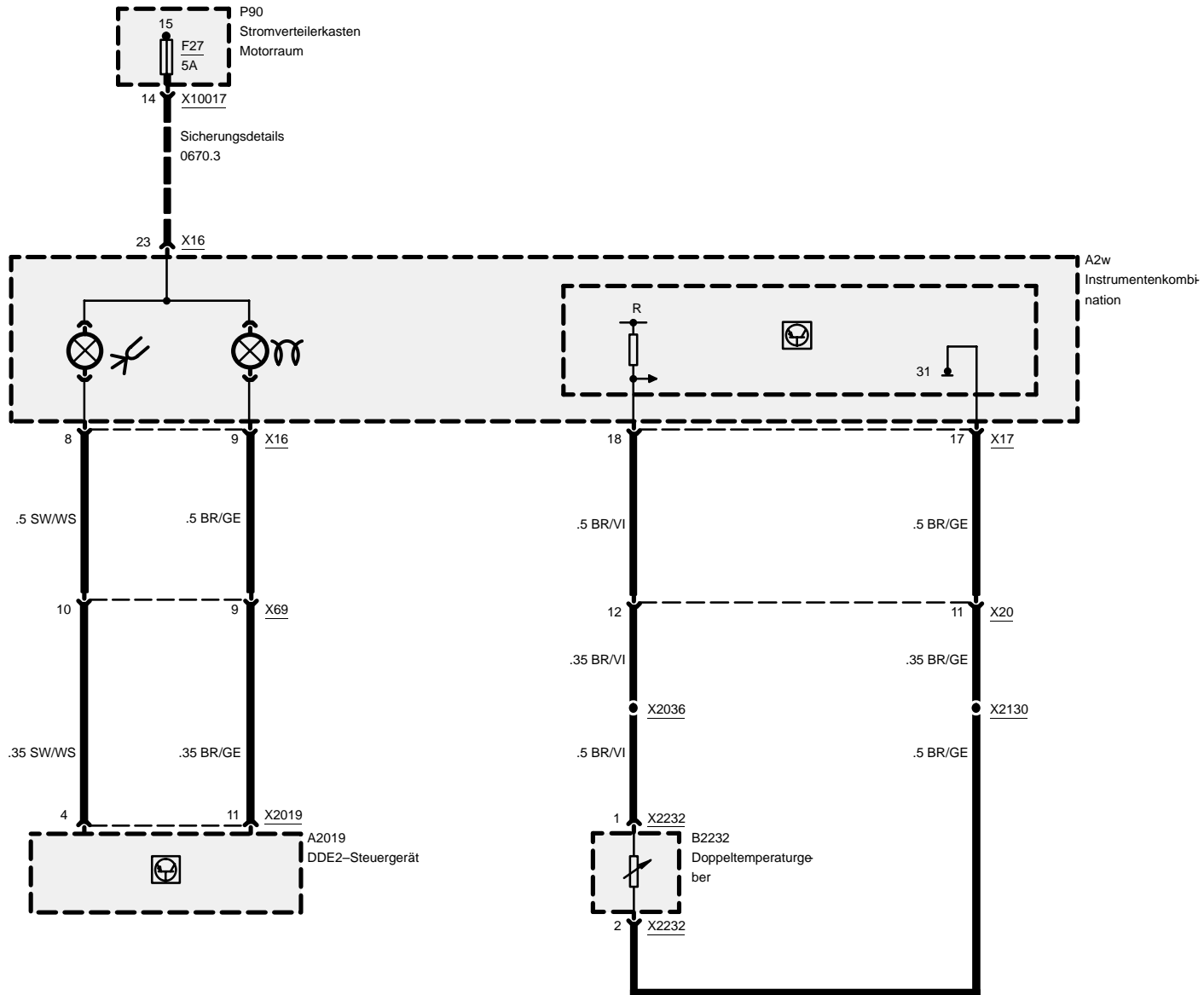
# Motorsteuerung BMS46 (4-Zylinder M43)

316i





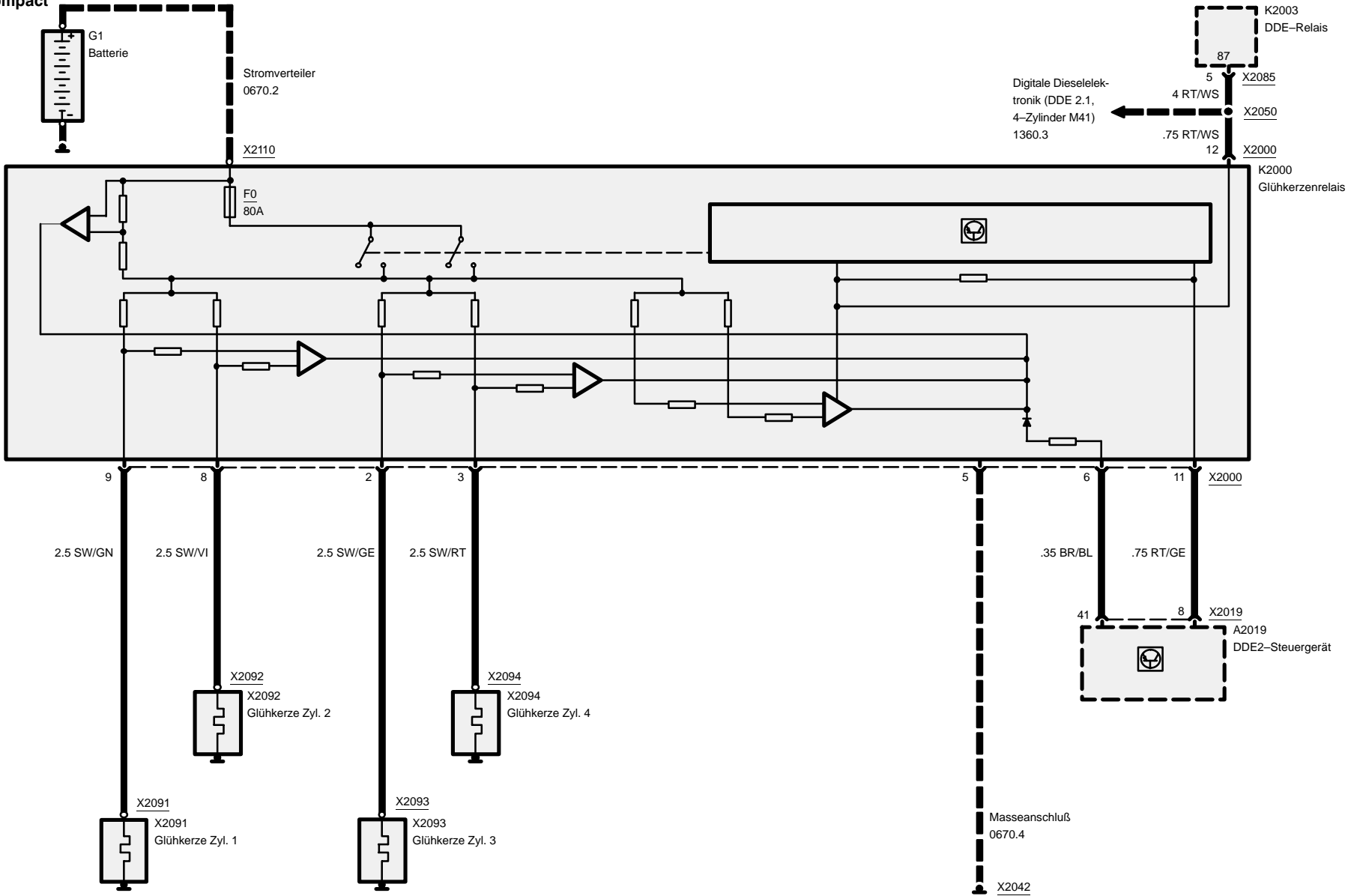






# Vorglühanlage

compact

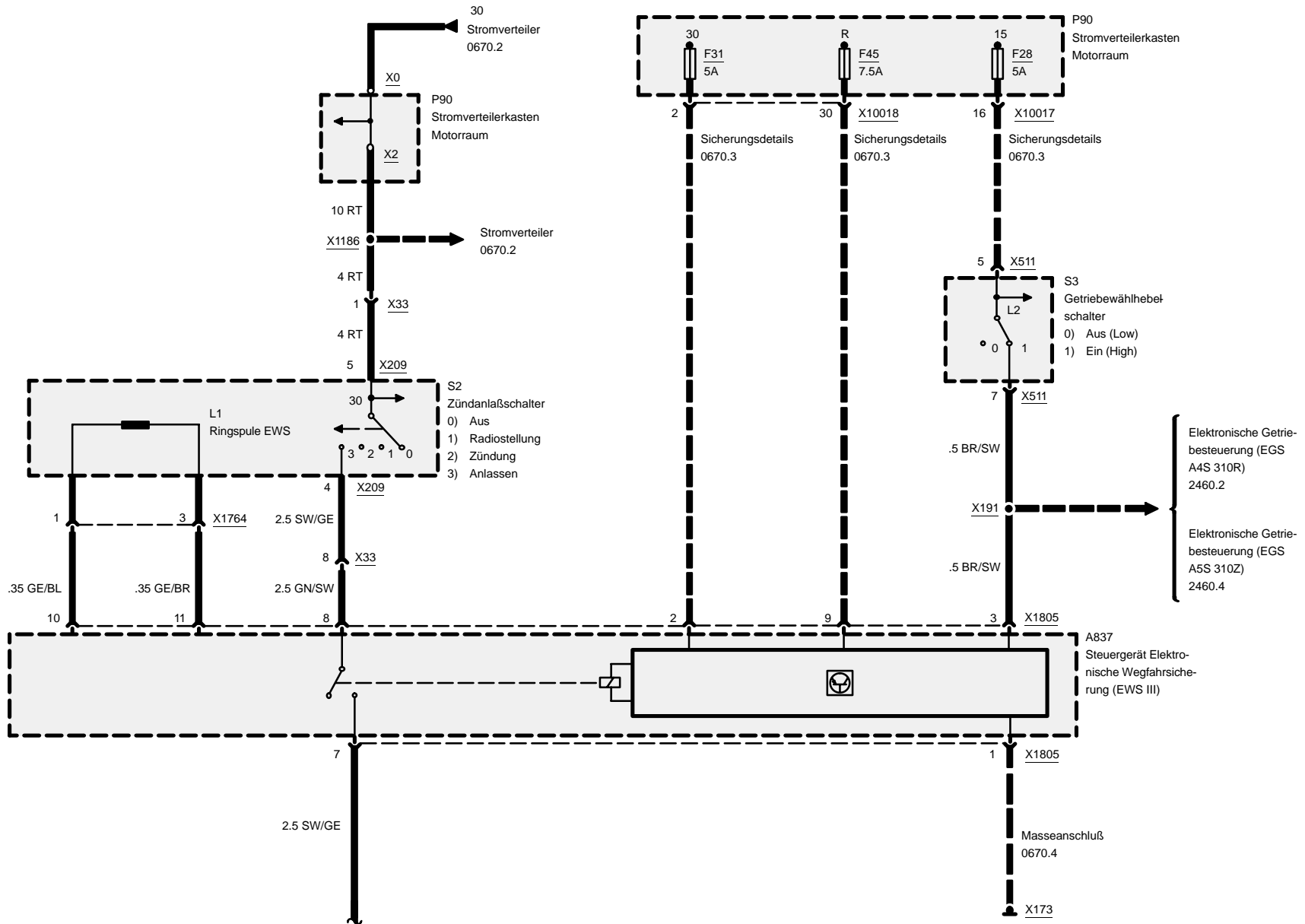


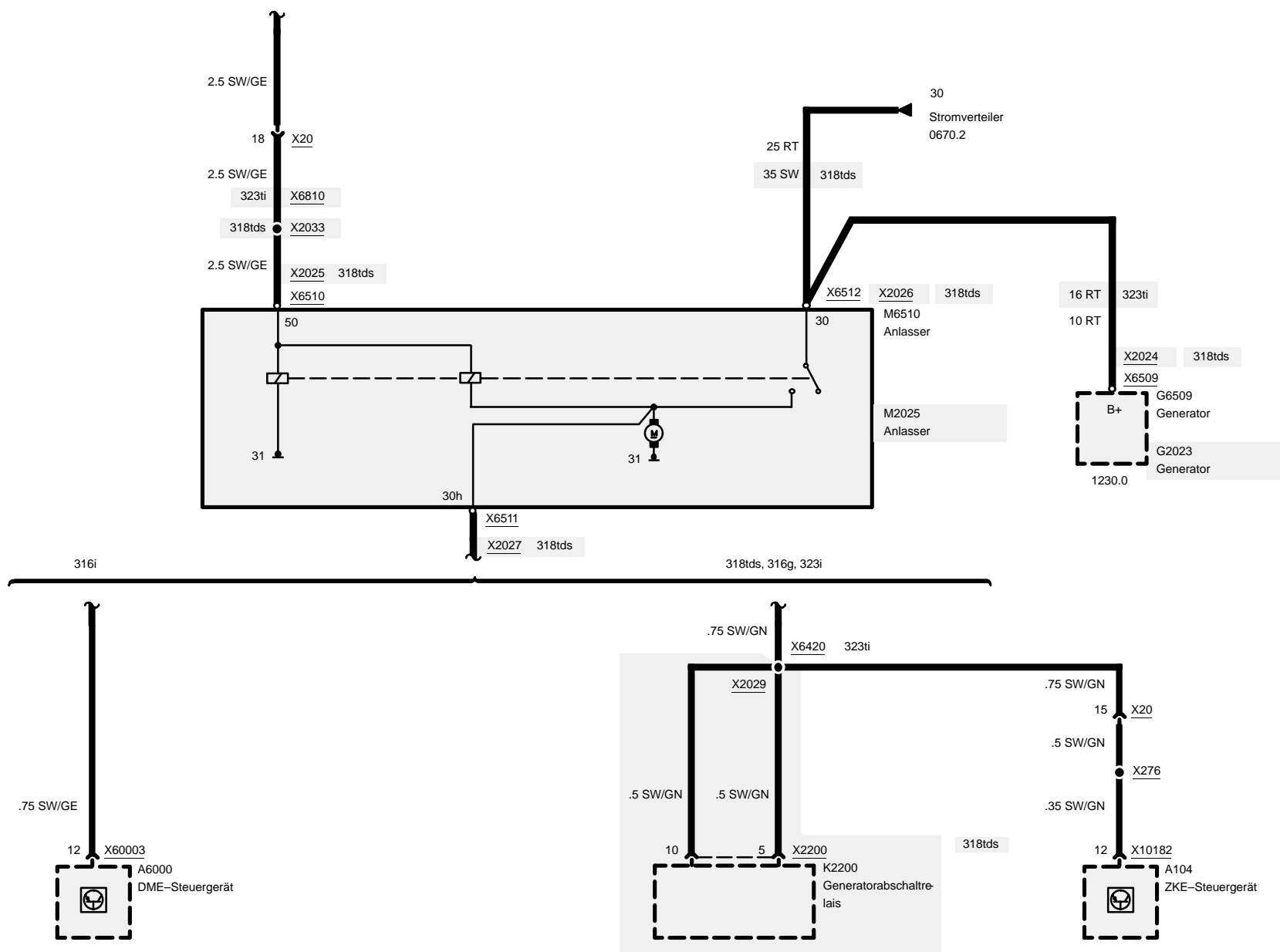


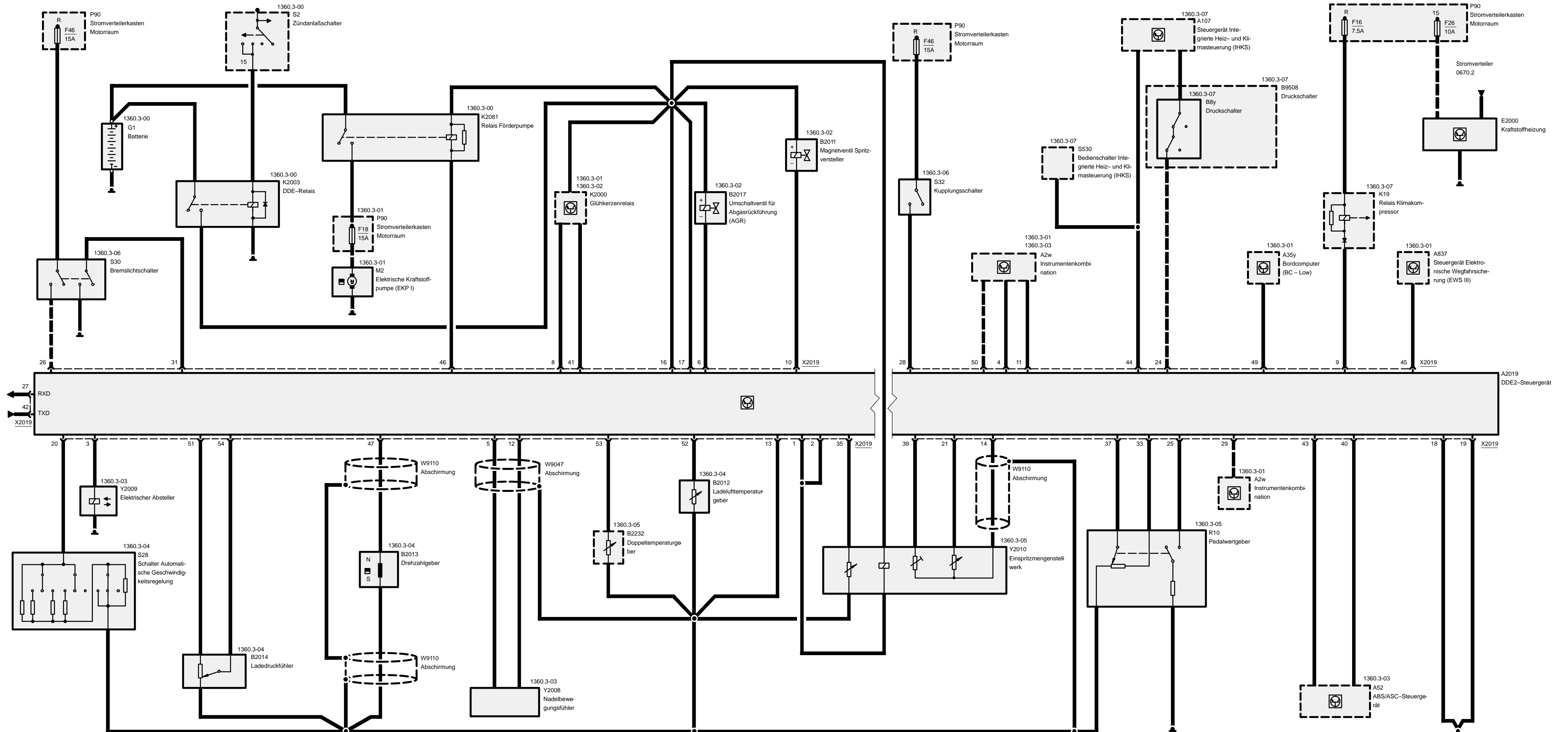


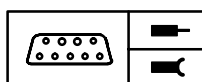


# 1240.0 Anlasser







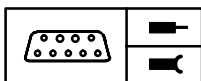


## Pinbelegung

### X2019

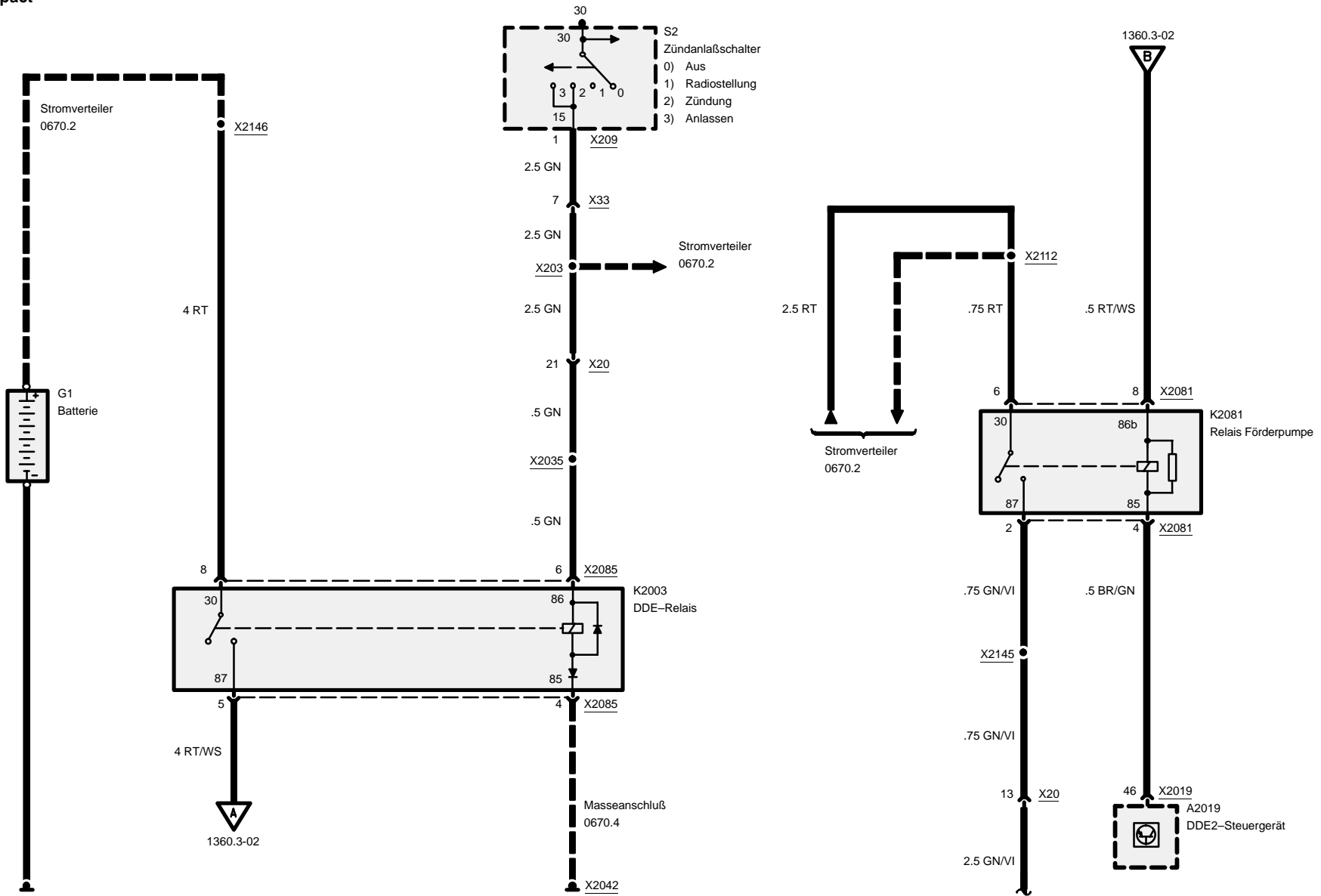
Pin	Art	Bezeichnung/Funktion	Anschluß
1	M	Bauteilmasse	Einspritzmengenstellwerk
2	M	Bauteilmasse	Einspritzmengenstellwerk
3	A	Elektrischer Absteller	Elektrischer Absteller
4	A	Anzeige Digitale Dieselelektronik (DDE)	Instrumentenkombination
5	A	Nadelbewegungsfühler	Nadelbewegungsfühler
6	E	Umschaltventil	Abgasrückführung
7		nicht belegt	
8	E	Glühzeitsteuerung	Glühkerzenrelais
9	E	Klimakompressor-EIN-Signal	Relais Klimakompressor
10	E	Magnetventil Spritzversteller	Magnetventil Spritzversteller
11	A	Kontrolleuchte Vorglühen	Instrumentenkombination
12	M	Masse Nadelbewegungsfühler	Nadelbewegungsfühler
13	M	Masse für Abschirmung und Geber	Abschirmung und Geber
14	M	Masse für Stellwerk und Pedalwertgeber	Einspritzmengenstellwerk
15		nicht belegt	
16	E	B+ Spannung	Relais Digitale Dieselelektronik (DDE)
17	E	B+ Spannung	Relais Digitale Dieselelektronik (DDE)
18	M	Masse	Masseverbindung
19	M	Masse	Masseverbindung
20	A	Tempomat	Schalter Automatische Geschwindigkeitsregelung (Tempomat)
21	E	Analog-Eingang Schieberweggeber	Einspritzmengenstellwerk
22		nicht belegt	
23		nicht belegt	
24	E	Klimakompressorsignal	Druckschalter
25	E	Leerlaufschalter	Pedalwertgeber
26	E	Bremslichtsignal	Bremslichtschalter
27	A	RxD-Diagnoseleitung	Diagnosestecker
28	E	Kupplungssignal	Kupplungsschalter
29	A	Geschwindigkeitssignal (Tacho-A)	Instrumentenkombination
30		nicht belegt	
31	E	Bremslichttestsignal	Bremslichtschalter
32		nicht belegt	

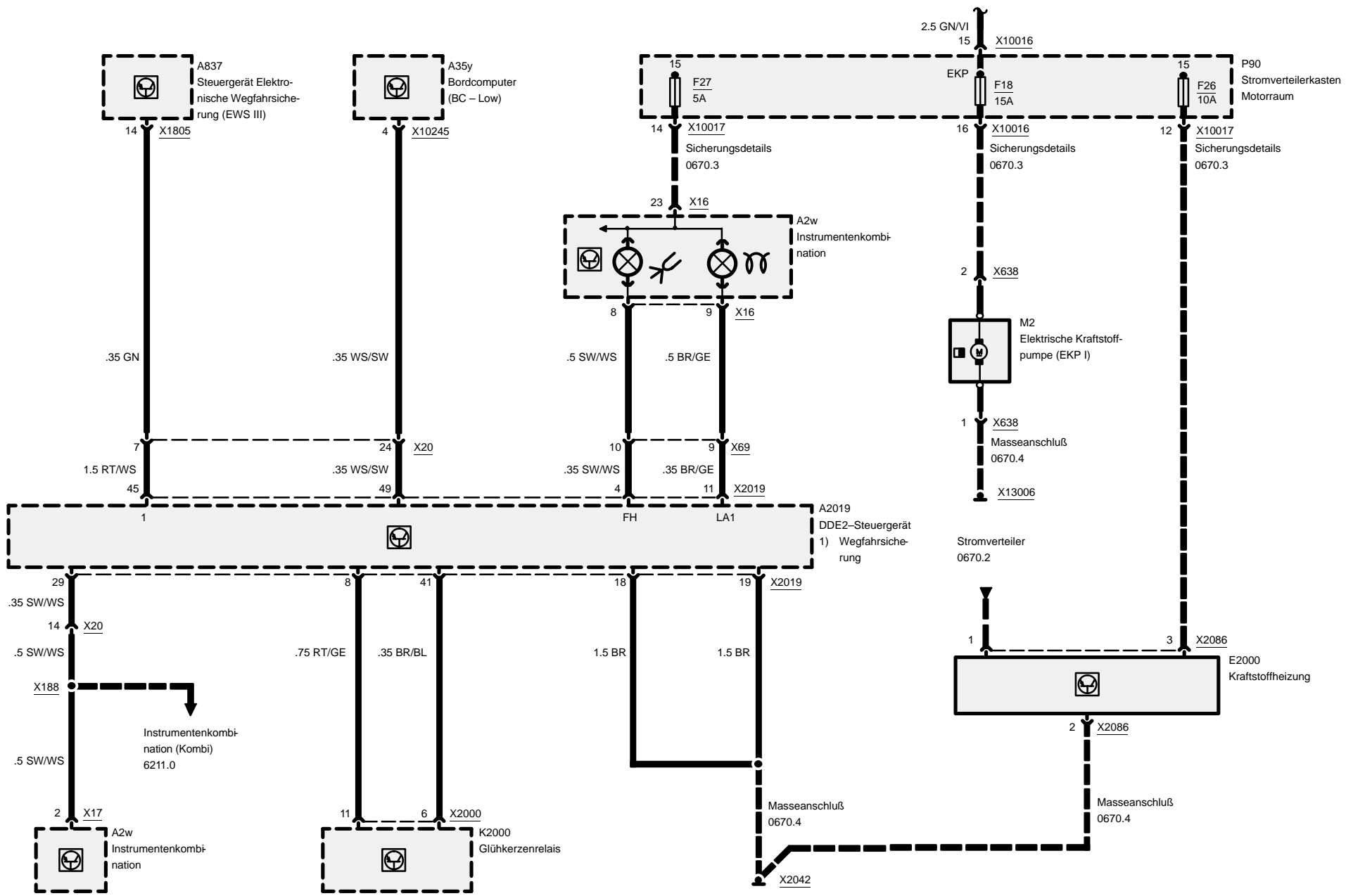
E = Eingang, A = Ausgang, M = Masse

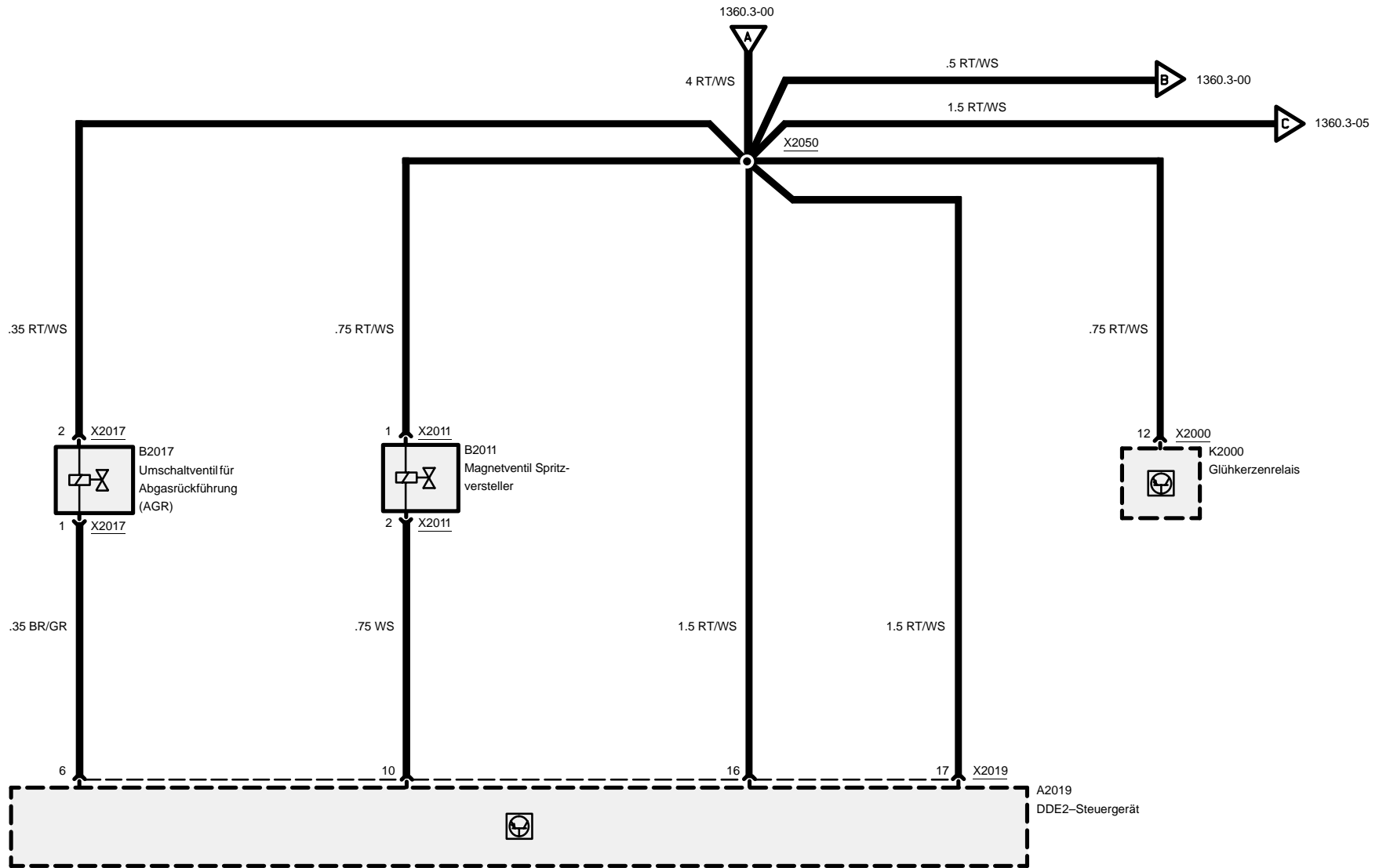


## Pinbelegung

Pin	Art	Bezeichnung/Funktion	Anschluß
33	A	Versorgung Pedalwertgeber	Pedalwertgeber
34		nicht belegt	
35	E	Kraftstofftemperaturfühler	Einspritzmengenstellwerk
36		nicht belegt	
37	E	Analog-Eingang Pedalwertgeber	Pedalwertgeber
38		nicht belegt	
39	A	Geberversorgung Schieberweggeber	Einspritzmengenstellwerk
40	E/A	CAN-LOW	ASC-Steuergerät
41	E	Fehlermeldung	Glühkerzenrelais
42	E/A	TxD-Diagnoseleitung	Diagnosestecker
43	E/A	CAN-HIGH	ASC-Steuergerät
44	E	Klima-EIN-Signal	Klimasteuergerät
45	E	Wegfahrsicherung	Steuergerät Elektronische Wegfahrsicherung (EWS III)
46	A	Ansteuerung Klemme 85	Relais Förderpumpe
47	E	Drehzahlgeber	Drehzahlgeber
48		nicht belegt	
49	E	Verbrauchssignal (TQ)	Bordcomputer
50	E	Drehzahlsignal (TD)	Instrumentenkombination
51	A	Versorgung	Ladedruckfühler
52	E	Ladelufttemperatursignal	Ladelufttemperaturgeber
53	E	Wassertemperatursignal	Wassertemperaturgeber
54	E	Ladedruckfühlersignal	Ladedruckfühler
55		nicht belegt	

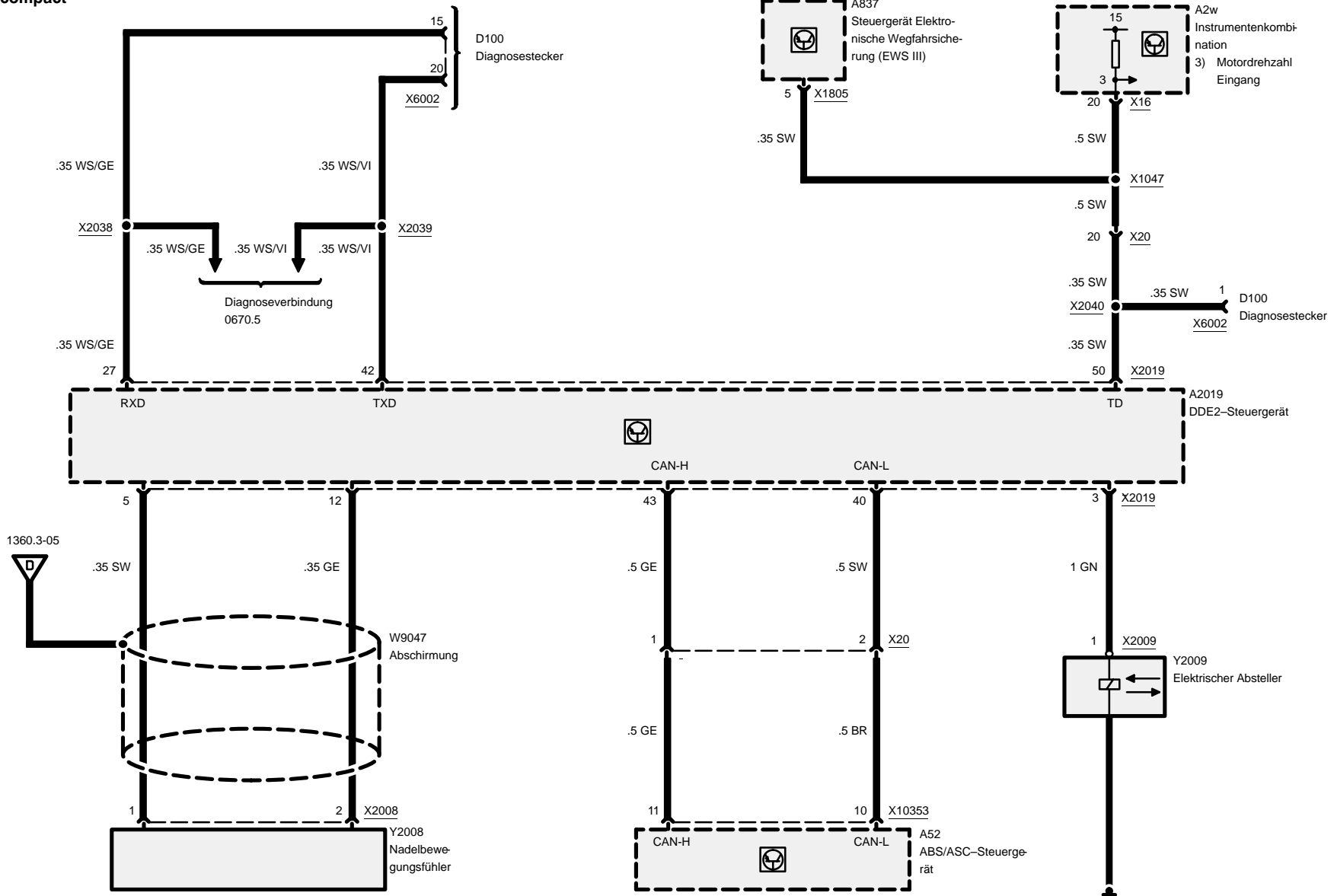








# Digitale Dieselelektronik (DDE 2.1, 4-Zylinder M41)

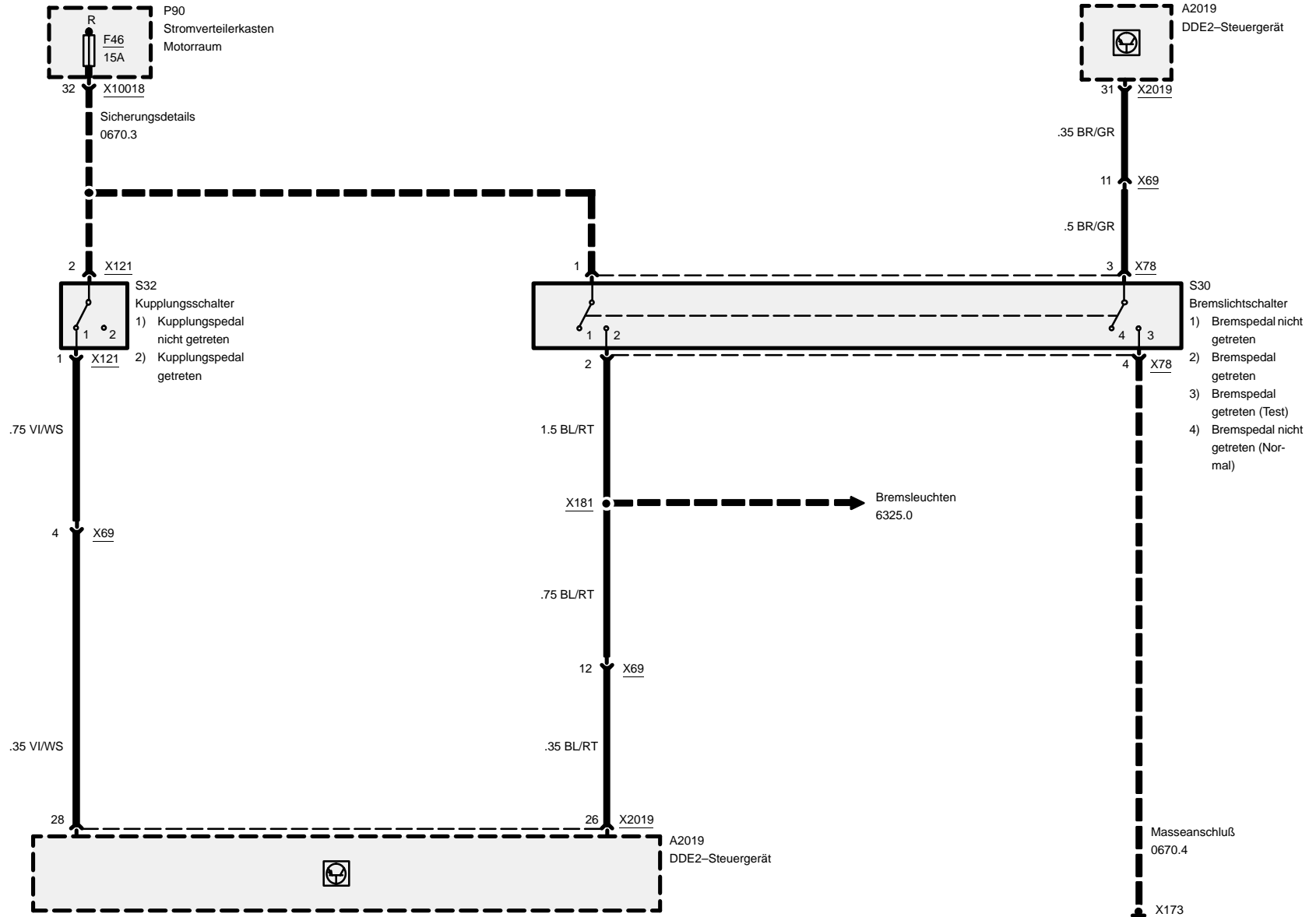








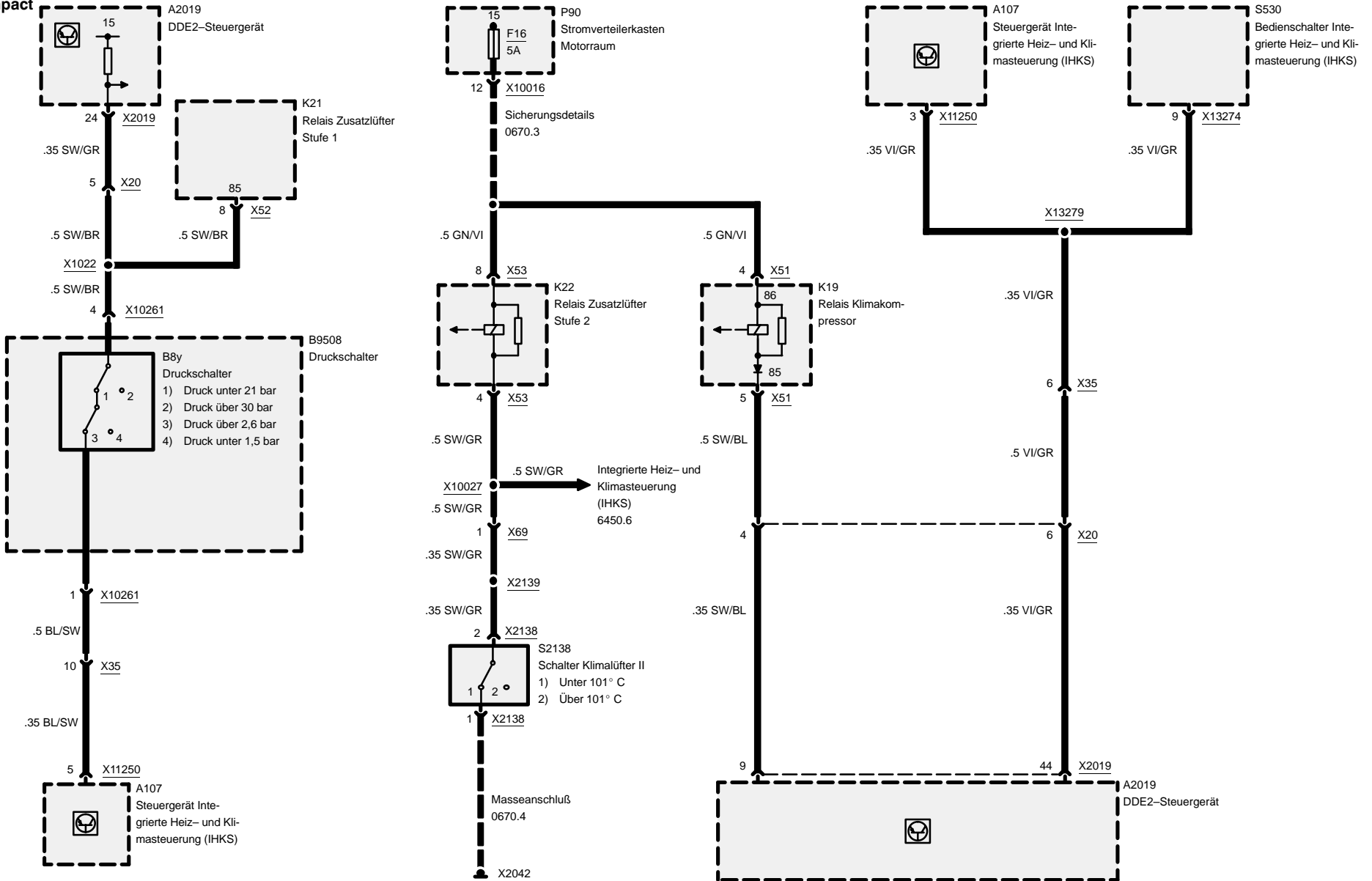
# Digitale Dielelektronik (DDE 2.1, 4-Zylinder M41)





# Digitale Dieselelektronik (DDE 2.1, 4-Zylinder M41)

compact





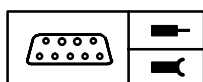


compact

10/99

1380.0-a

2000

**Pinbelegung (316g)****X69901**

Pin	Art	Bezeichnung/Funktion	Anschluß
1	A	Hochdruckabsperrentil (+)	Relais für Hochdruckabsperrentil
2	A	Abschaltung der Einspritzung	DME-Steuergerät
3	A	Hochdruckabsperrentil (-)	Relais Hochdruckabsperrentil
4	A	Trockengasabsperrentil (-)	Relais Trockengasabsperrentil
5	A	Gasbetriebsanzeige/Fehlerlampe	Instrumentenkombination
6	E	Zündung, Klemme 15	Sicherung 26
7		nicht belegt	
8	A	Kommunikationsleitung	Diagnosestecker
9	E	Diagnosereizleitung	Diagnosestecker
10		nicht belegt	
11	A	Versorgungsspannung	Map-Sensor CNG
12	M	Masse, Klemme 31	Masseverbindung
13	E	Dauerplus, Klemme 30	Batteriespannung
14		nicht belegt	
15	M	Masse, Klemme 31	Masseverbindung
16		nicht belegt	
17	E	TD-Drehzahlsignal	DME-Steuergerät
18		nicht belegt	
19		nicht belegt	
20		nicht belegt	
21		nicht belegt	
22		nicht belegt	
23		nicht belegt	
24		nicht belegt	

**X69902**

Pin	Art	Bezeichnung/Funktion	Anschluß
1		nicht belegt	
2		nicht belegt	
3	A	Dosiereinheit (-)	Dosiereinheit Schrittmotor
4	E	Dosiereinheit (+)	Dosiereinheit Schrittmotor
5	A	Dosiereinheit (-)	Dosiereinheit Schrittmotor

E = Eingang, A = Ausgang, M = Masse

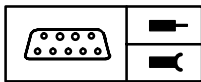


compact

10/99

1380.0-b

2000

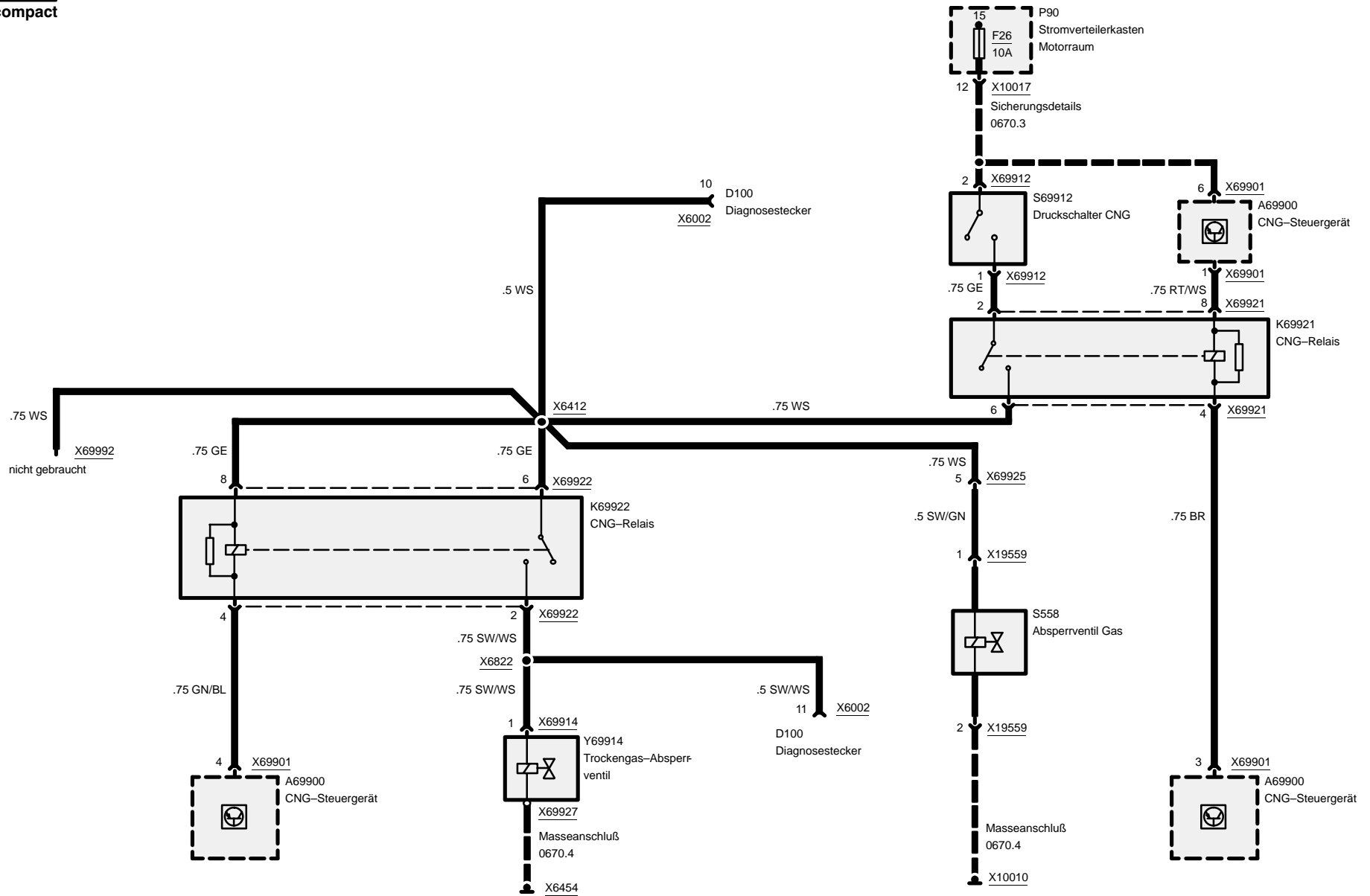
**Pinbelegung (316g)**

Pin	Art	Bezeichnung/Funktion	Anschluß
6	E	Dosiereinheit (+)	Dosiereinheit Schrittmotor
7		nicht belegt	
8		nicht belegt	
9	E	Low=Benzin, High=Gas	Umschaltmodul CNG
10	E	Fernthermometer (+)	Fernthermometergeber
11	E	Auswertung Signalspannung	MAP-Sensor
12	E	Gasqualitätsschalter	Gasqualitätsschalter
13	E	Impedanzwandler	Impedanzwandler
14	E	Versorgungsspannung	MAP-Sensor
15		nicht belegt	
16	E	Dauerplus, Klemme 30	Batteriespannung
17	M	Masse, Klemme 31	Masseverbindung
18		nicht belegt	
19		nicht belegt	
20		nicht belegt	
21		nicht belegt	
22	M	Masse, Klemme 31	Masse
23	E	Input (+)	Lambdasonde
24		nicht belegt	
25		nicht belegt	
26		nicht belegt	
27		nicht belegt	
28		nicht belegt	
29		nicht belegt	
30		nicht belegt	
31		nicht belegt	
32		nicht belegt	

E = Eingang, A = Ausgang, M = Masse



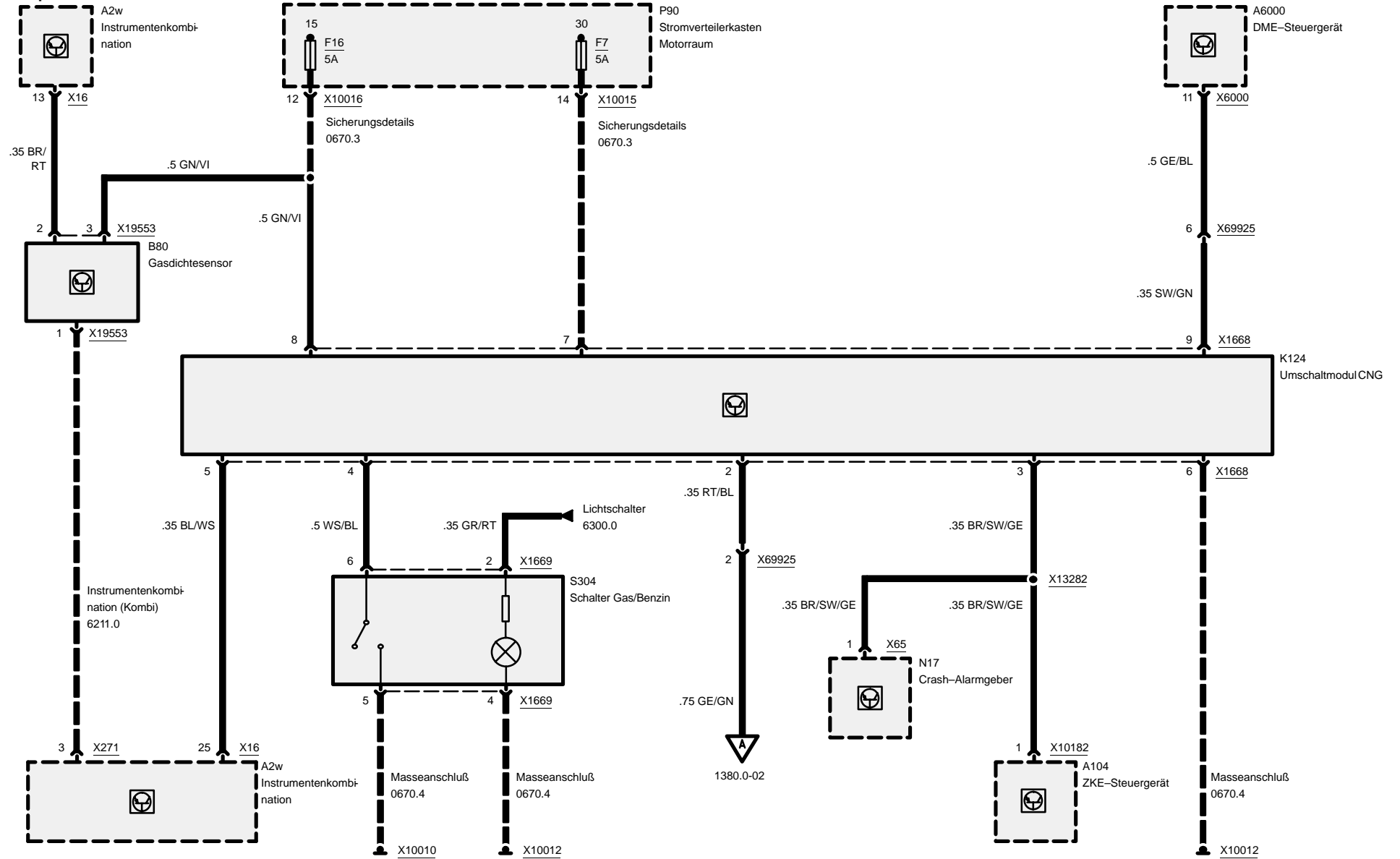
# Motorsteuerung CNG



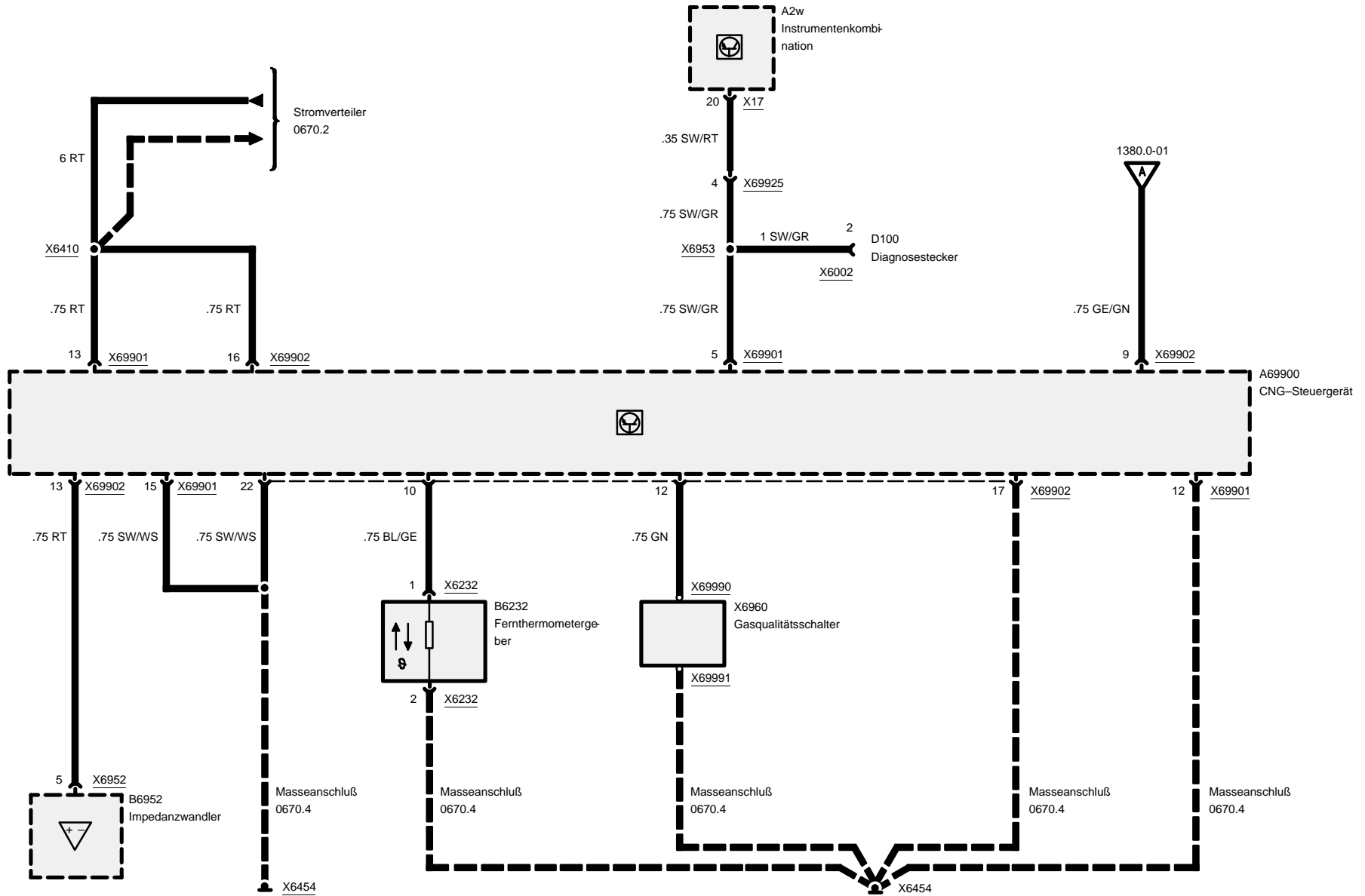


# Motorsteuerung CNG

compact

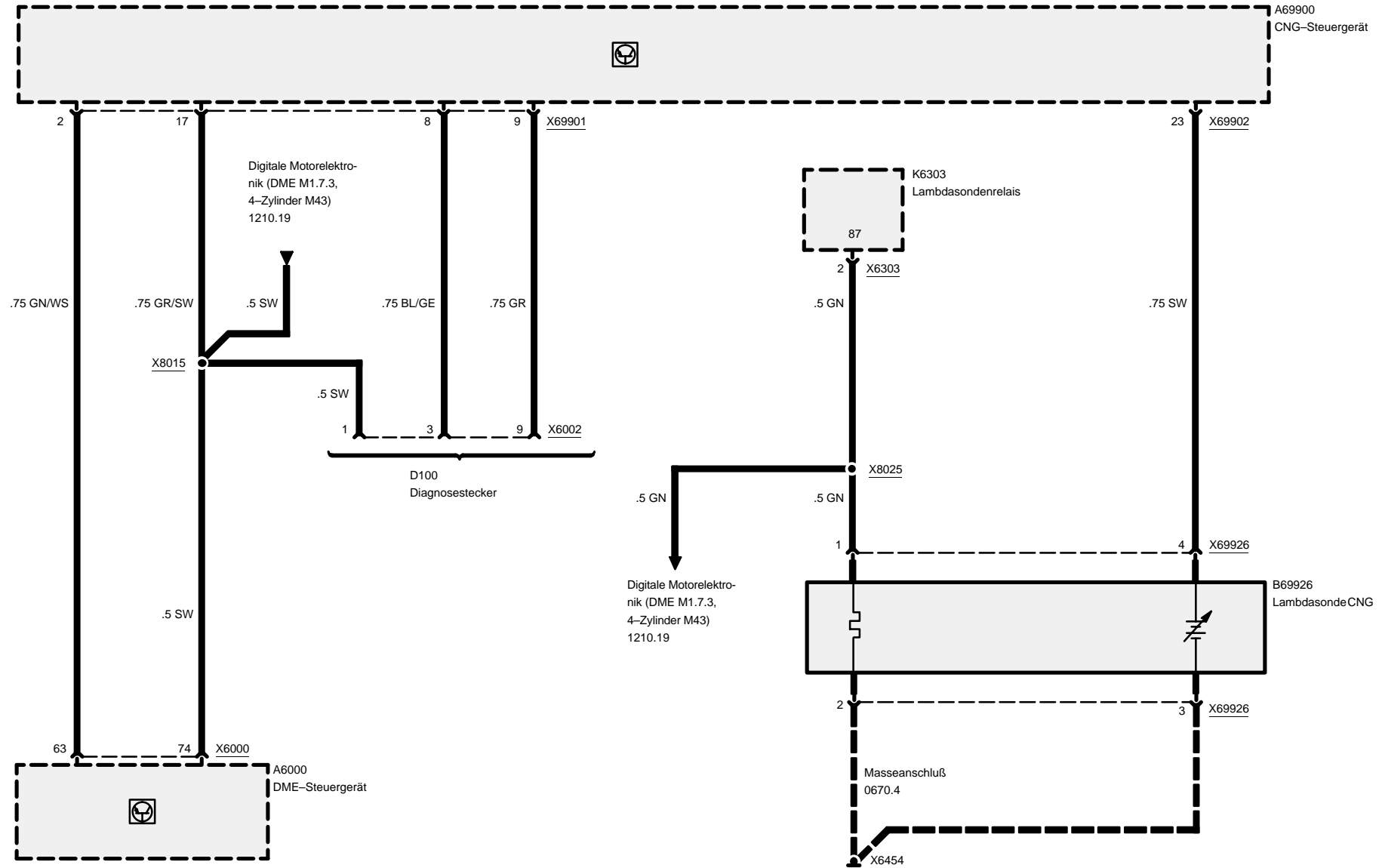


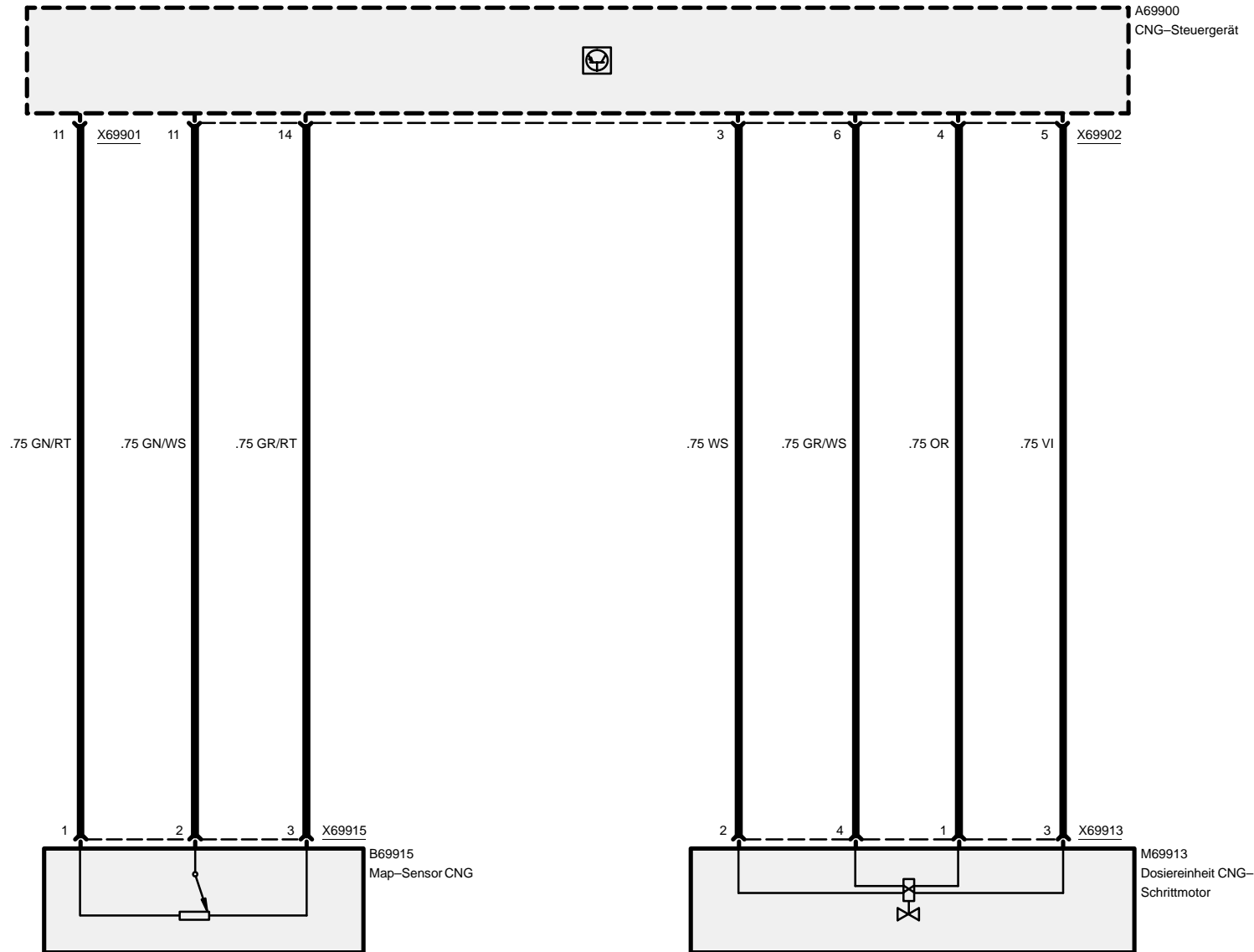
# Motorsteuerung CNG

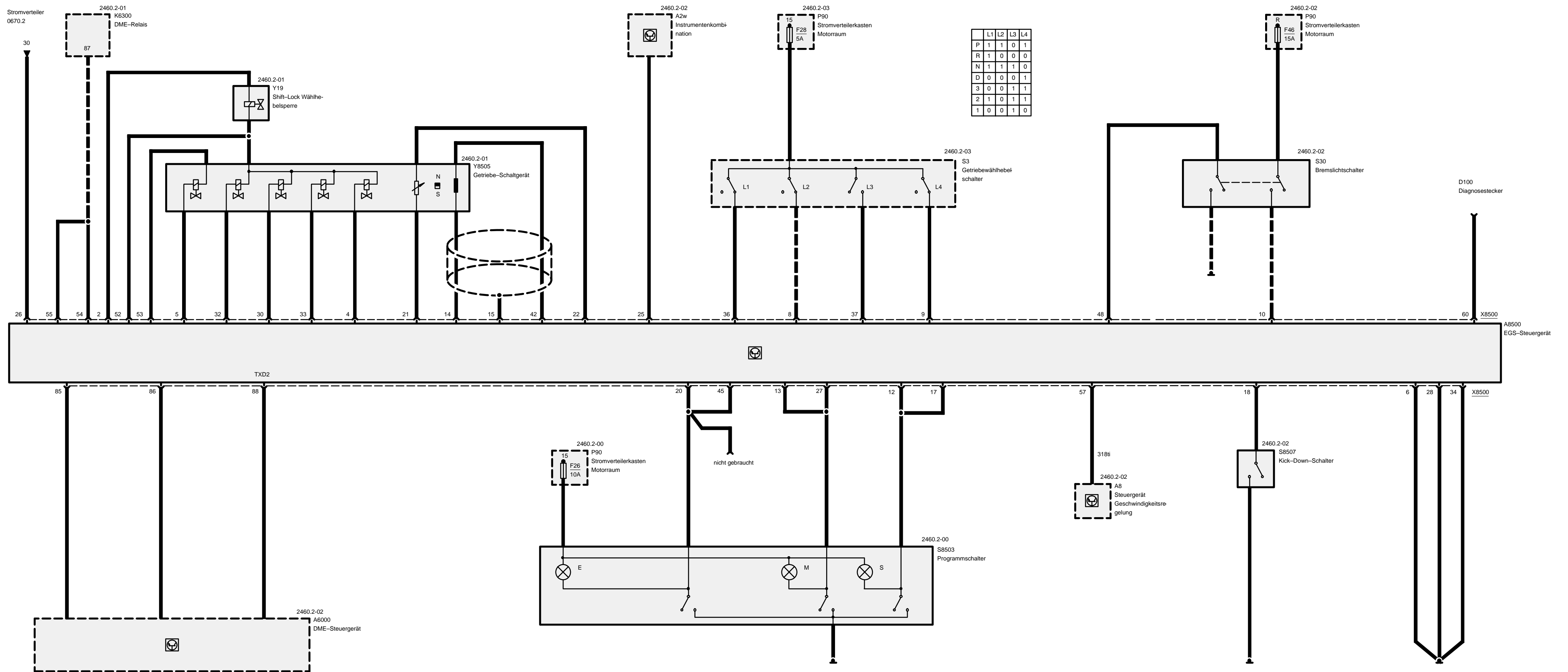


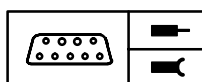


# Motorsteuerung CNG







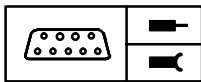


## Pinbelegung

### X8500

Pin	Art	Bezeichnung/Funktion	Anschluß
1		nicht belegt	
2	A	Hubmagnet P/N-Sperre (Shift-Lock)	Shift-Lock Wählhebelsperre
3		nicht belegt	
4	A	Magnetventil Band	Getriebeschaltgerät
5	A	Druckregler (-)	Getriebeschaltgerät
6	M	Masse	Masseverbindung
7		nicht belegt	
8	E	Positionsschalter L2	Wählhebelschalter
9	E	Positionsschalter L4	Wählhebelschalter
10	E	Bremssignal	Bremslichtschalter
11		nicht belegt	
12	E	S-Programm	Programmschalter
13	E	M-Programm	Programmschalter
14	M	Drehzahlfühler (-)	Getriebeschaltgerät
15	M	Abschirmung Drehzahlfühler	Abschirmung
16		nicht belegt	
17	E	S-Programm	Programmschalter
18	E	Kick-Down	Kick-Down-Schalter
19		nicht belegt	
20	E	E-Programm	Programmschalter
21	E	Öltemperatursensor (-)	Getriebeschaltgerät
22	A	Öltemperatursensor (+)	Getriebeschaltgerät
23		nicht belegt	
24		nicht belegt	
25		nicht belegt	
26	E	B+ Spannung	B+ Verteiler
27	E	M-Programm	Programmschalter
28	M	Masse	Masseverbindung
29		nicht belegt	
30	A	Magnetventil 1	Getriebeschaltgerät
31		nicht belegt	
32	A	Magnetventil Wandlerkupplung	Getriebeschaltgerät
33	A	Magnetventil 2	Getriebeschaltgerät

E = Eingang, A = Ausgang, M = Masse



## Pinbelegung

Pin	Art	Bezeichnung/Funktion	Anschluß
34	M	Masse	Masseverbindung
35		nicht belegt	
36	E	Positionsschalter L1	Wählhebelschalter
37	E	Positionsschalter L3	Wählhebelschalter
38		nicht belegt	
39		nicht belegt	
40		nicht belegt	
41		nicht belegt	
42	E	Drehzahlfühler (+)	Getriebeschaltgerät
43		nicht belegt	
44		nicht belegt	
45	E	E-Programm	Programmschalter
46		nicht belegt	
47		nicht belegt	
48	E	Bremstestsignal	Bremslichtschalter
49		nicht belegt	
50		nicht belegt	
51		nicht belegt	
52	A	Magnetventile (+)	Getriebeschaltgerät/Shift-Lock Wählhebelsperre
53	A	Druckregler (+)	Getriebeschaltgerät
54	E	B+ Spannung	DME-Relais
55	E	B+ Spannung	DME-Relais
56		nicht belegt	
57		nicht belegt	
58		nicht belegt	
59		nicht belegt	
60		nicht belegt	
61		nicht belegt	
62		nicht belegt	
63		nicht belegt	
64		nicht belegt	
65		nicht belegt	
66		nicht belegt	
67		nicht belegt	

E = Eingang, A = Ausgang, M = Masse



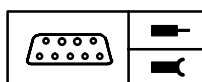


compact

10/99

2460.2-c

2000



## Pinbelegung

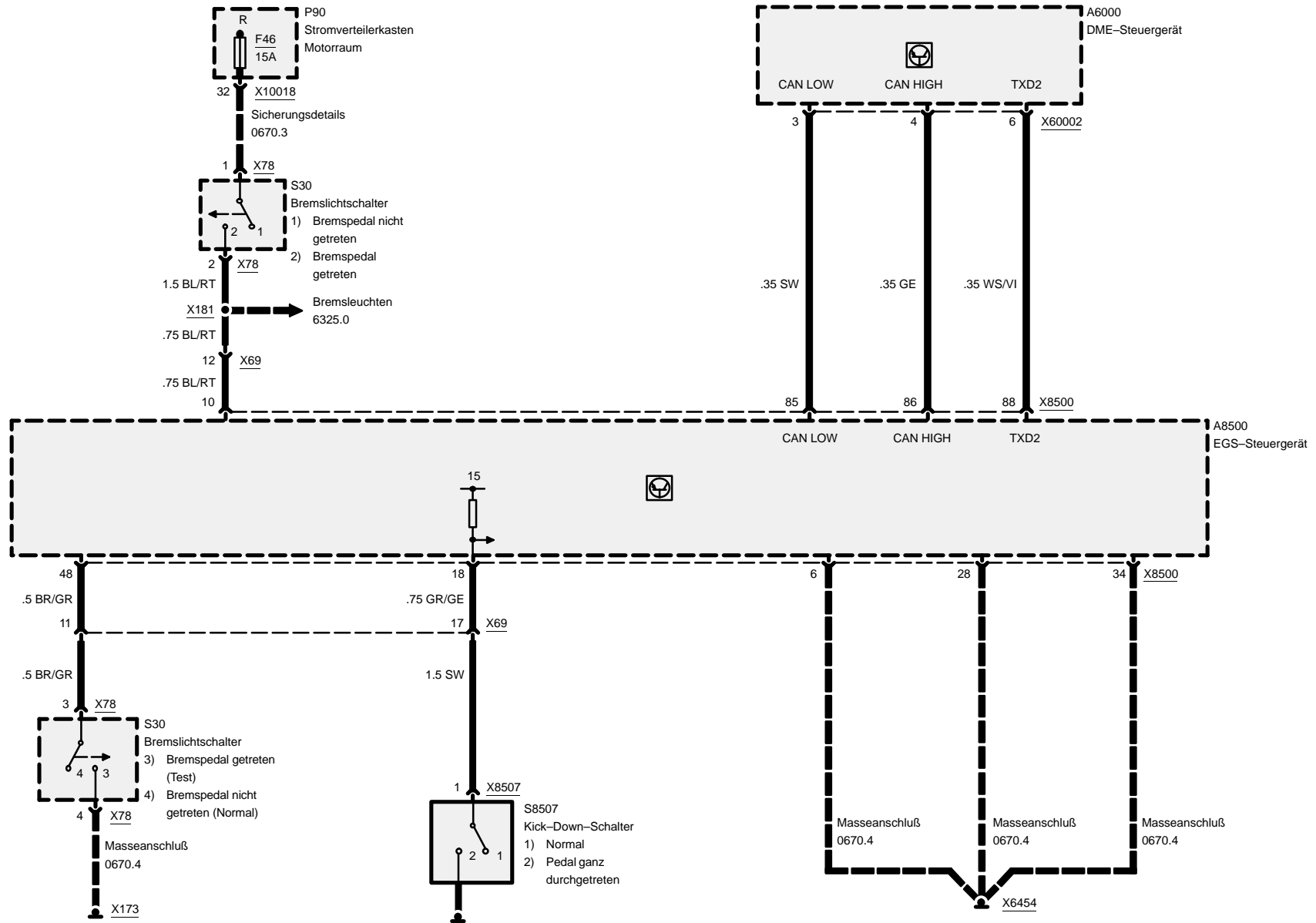
Pin	Art	Bezeichnung/Funktion	Anschluß
68		nicht belegt	
69		nicht belegt	
70		nicht belegt	
71		nicht belegt	
72		nicht belegt	
73		nicht belegt	
74		nicht belegt	
75		nicht belegt	
76		nicht belegt	
77		nicht belegt	
78		nicht belegt	
79		nicht belegt	
80		nicht belegt	
81		nicht belegt	
82		nicht belegt	
83		nicht belegt	
84		nicht belegt	
85	E/A	CAN-LOW	DME-Steuergerät
86	E/A	CAN-HIGH	DME-Steuergerät
87		nicht belegt	
88	E/A	TXD2-Diagnoseleitung	DME-Steuergerät

E = Eingang, A = Ausgang, M = Masse

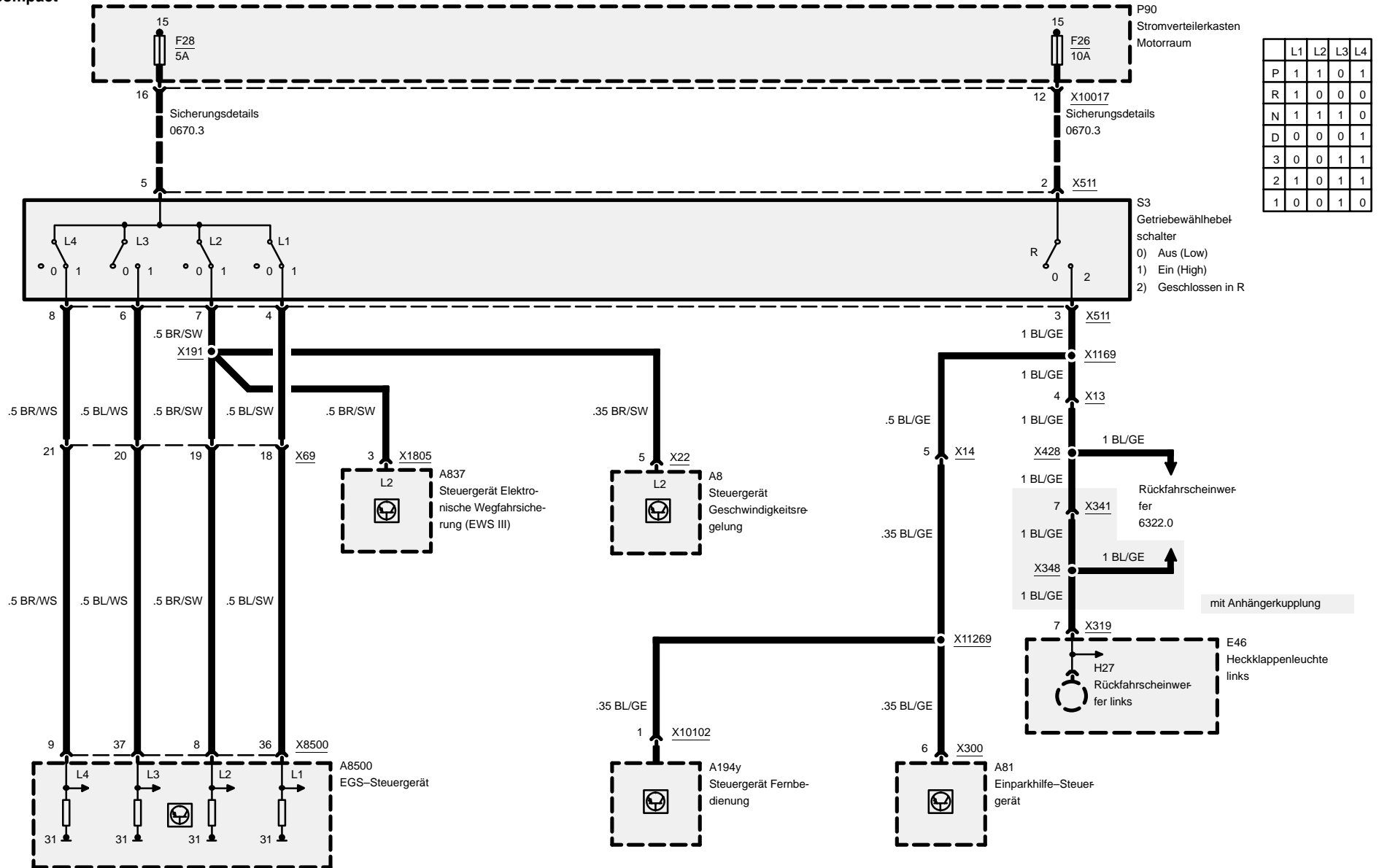


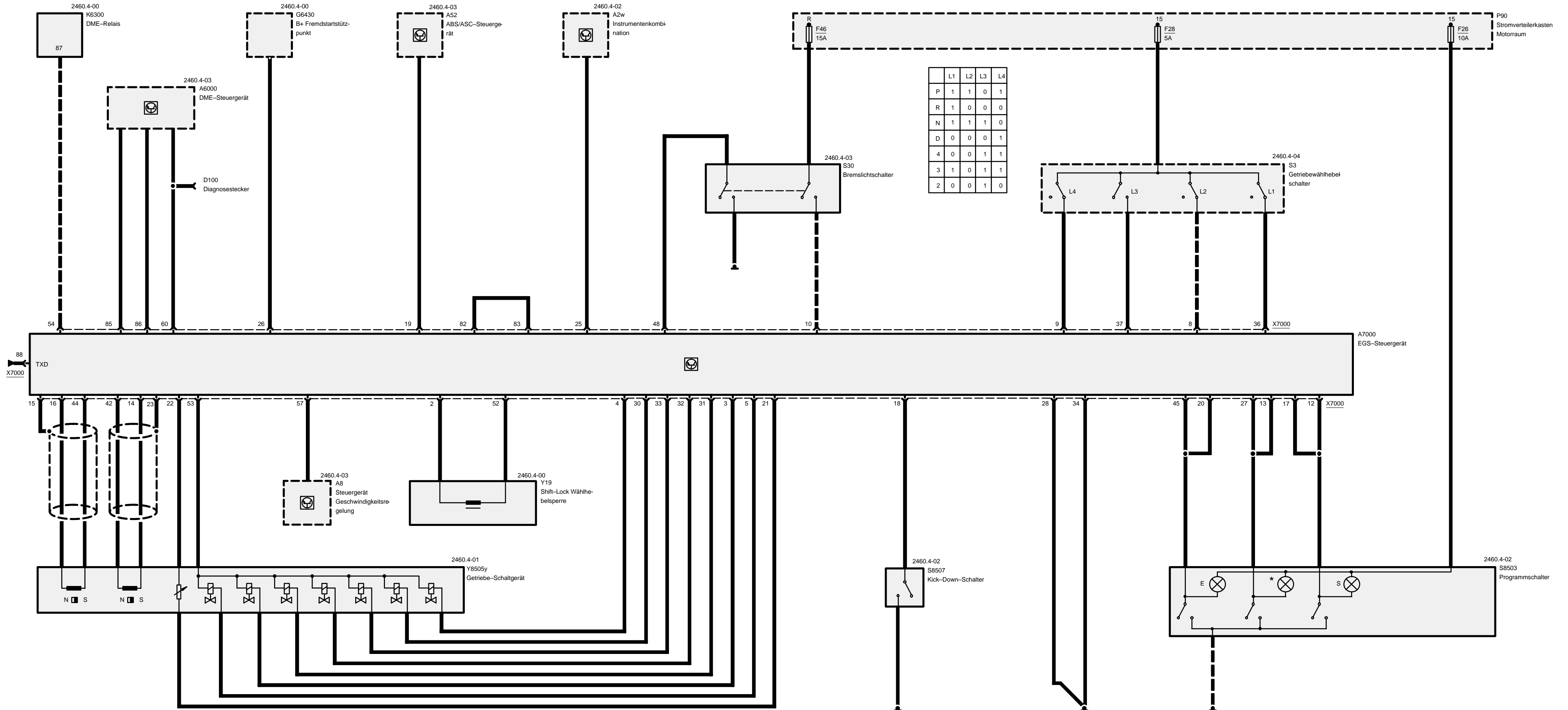


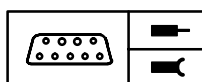
# Elektronische Getriebesteuerung (EGS A4S 310R)



# Elektronische Getriebesteuerung (EGS A4S 310R)





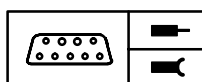


## Pinbelegung

### X7000

Pin	Art	Bezeichnung/Funktion	Anschluß
1		nicht belegt	
2	A	Shift-Lock (+)	Wählhebelsperre
3	A	Magnetventil 5	Getriebeschaltgerät
4	A	Magnetventil Wanderkupplung	Getriebeschaltgerät
5	A	Druckregler (-)	Getriebeschaltgerät
6		nicht belegt	
7		nicht belegt	
8	E	Positionsschalter L2	Getriebewählhebel
9	E	Positionsschalter L4	Getriebewählhebel
10	E	Bremssignal	Bremslichtschalter
11		nicht belegt	
12	E	S-Programm	Programmschalter
13	E	*-Programm	Programmschalter
14	E	Drehzahlfühler Abtrieb (-)	Getriebeschaltgerät
15	M	Schirm-Drehzahlfühler	Abschirmung
16	E	Drehzahlfühler Turbine (+)	Getriebeschaltgerät
17	E	S-Programm	Programmschalter
18	E	Kick-Down-Signal	Kick-Down-Schalter
19	E	ASC-Signal	ASC-Steuergerät
20	E	E-Programm	Programmschalter
21	E	Öltemperatursensor NTC	Getriebeschaltgerät
22	M	Masse Öltemperatursensor	Getriebeschaltgerät
23	M	Abschirmung für Drehzahlfühler	Abschirmung
24		nicht belegt	
25	A	Störanzeige	Instrumentenkombination
26	E	Klemme 30	Fremdstartstützpunkt
27	E	*-Programm	Programmschalter
28	M	Masse Elektronik	Masseverbindung
29		nicht belegt	
30	A	Magnetventil 1	Getriebeschaltgerät
31	A	Magnetventil 4	Getriebeschaltgerät
32	A	Magnetventil 3	Getriebeschaltgerät
33	A	Magnetventil 2	Getriebeschaltgerät

E = Eingang, A = Ausgang, M = Masse



## Pinbelegung

Pin	Art	Bezeichnung/Funktion	Anschluß
34	M	Leistungsmasse	Masseverbindung
35		nicht belegt	
36	E	Positionsschalter L1	Getriebewählhebel
37	E	Positionsschalter L3	Getriebewählhebel
38		nicht belegt	
39		nicht belegt	
40		nicht belegt	
41		nicht belegt	
42	E	Drehzahlfühler Abtrieb (+)	Getriebeschaltgerät
43		nicht belegt	
44	E	Drehzahlfühler Turbine (-)	Getriebeschaltgerät
45	E	E-Programm	Programmschalter
46		nicht belegt	
47		nicht belegt	
48	E	Bremstestsignal	Bremslichtschalter
49		nicht belegt	
50		nicht belegt	
51		nicht belegt	
52	A	Shift-Lock (-)	Wählhebelsperre
53	A	Plusversorgung Magnetventile	Getriebeschaltgerät
54	E	B+ Spannung	DME-Relais
55		nicht belegt	
56		nicht belegt	
57	E	Signal Tempomat	Steuergerät Automatische Geschwindigkeitsregelung (Tempomat)
58		nicht belegt	
59		nicht belegt	
60	E	Programmierspannung	Diagnosestecker
61		nicht belegt	
62		nicht belegt	
63		nicht belegt	
64		nicht belegt	
65		nicht belegt	
66		nicht belegt	
67		nicht belegt	

E = Eingang, A = Ausgang, M = Masse



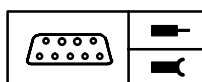


compact

10/99

2460.4-c

2000

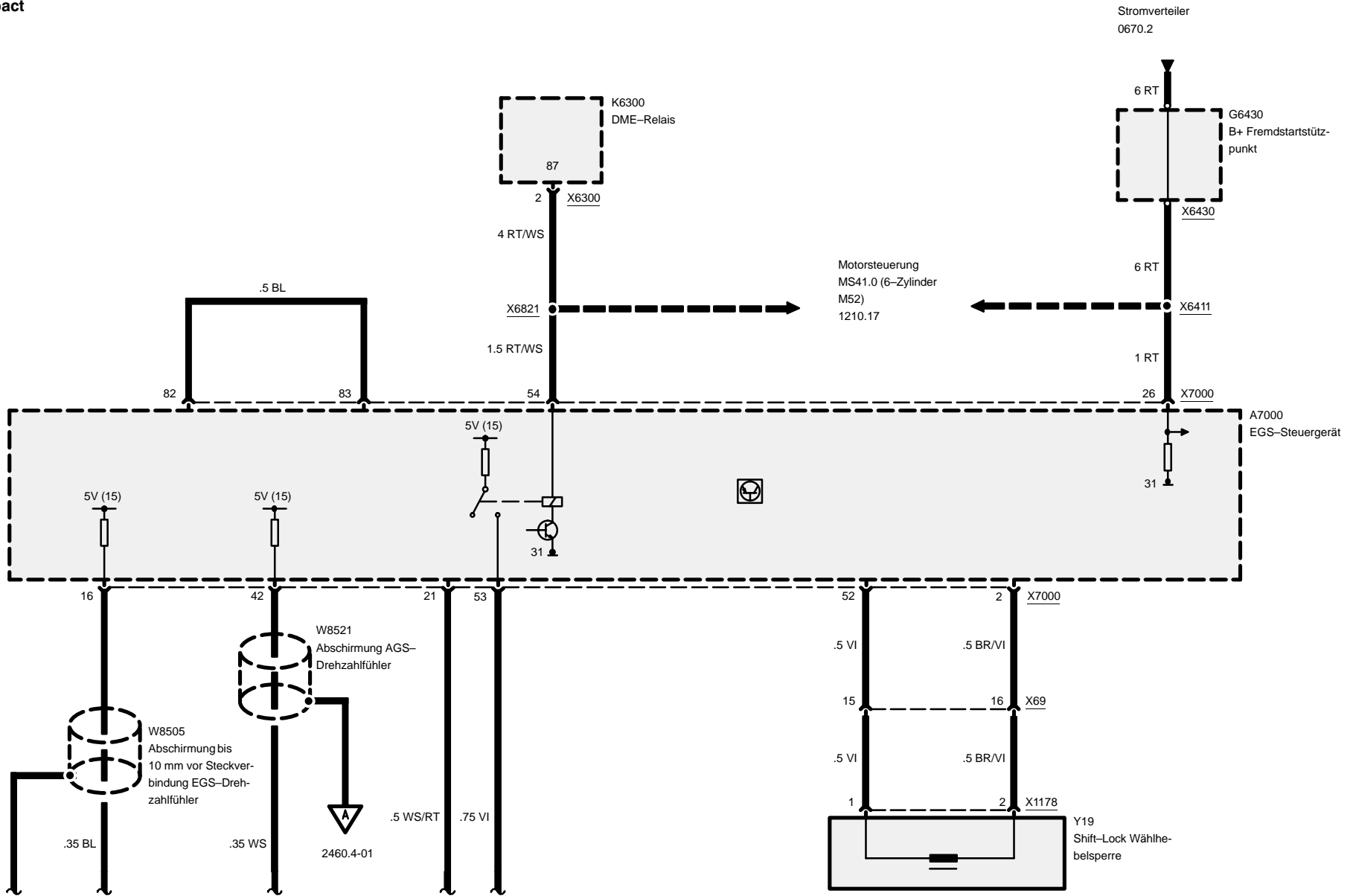


## Pinbelegung

Pin	Art	Bezeichnung/Funktion	Anschluß
68		nicht belegt	
69		nicht belegt	
70		nicht belegt	
71		nicht belegt	
72		nicht belegt	
73		nicht belegt	
74		nicht belegt	
75		nicht belegt	
76		nicht belegt	
77		nicht belegt	
78		nicht belegt	
79		nicht belegt	
80		nicht belegt	
81		nicht belegt	
82	E/A	Brücke	
83	E/A	Brücke	
84		nicht belegt	
85	E/A	CANCA-LOW	DME-Steuergerät
86	E/A	CANCA-HIGH	DME-Steuergerät
87		nicht belegt	
88	E/A	TxD-Diagnoseleitung	Diagnosestecker

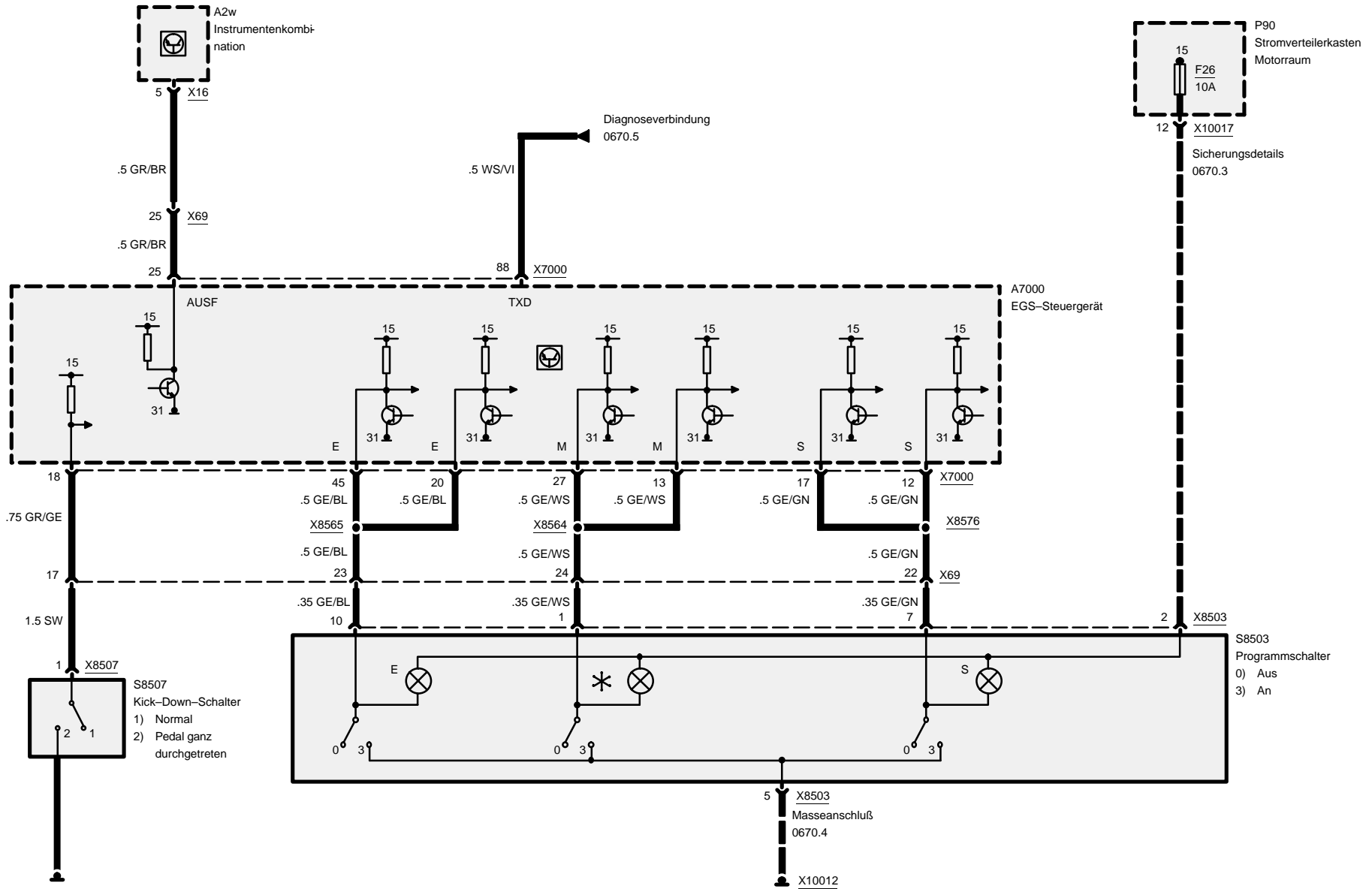
E = Eingang, A = Ausgang, M = Masse

# Elektronische Getriebesteuerung (EGS A5S 310Z)

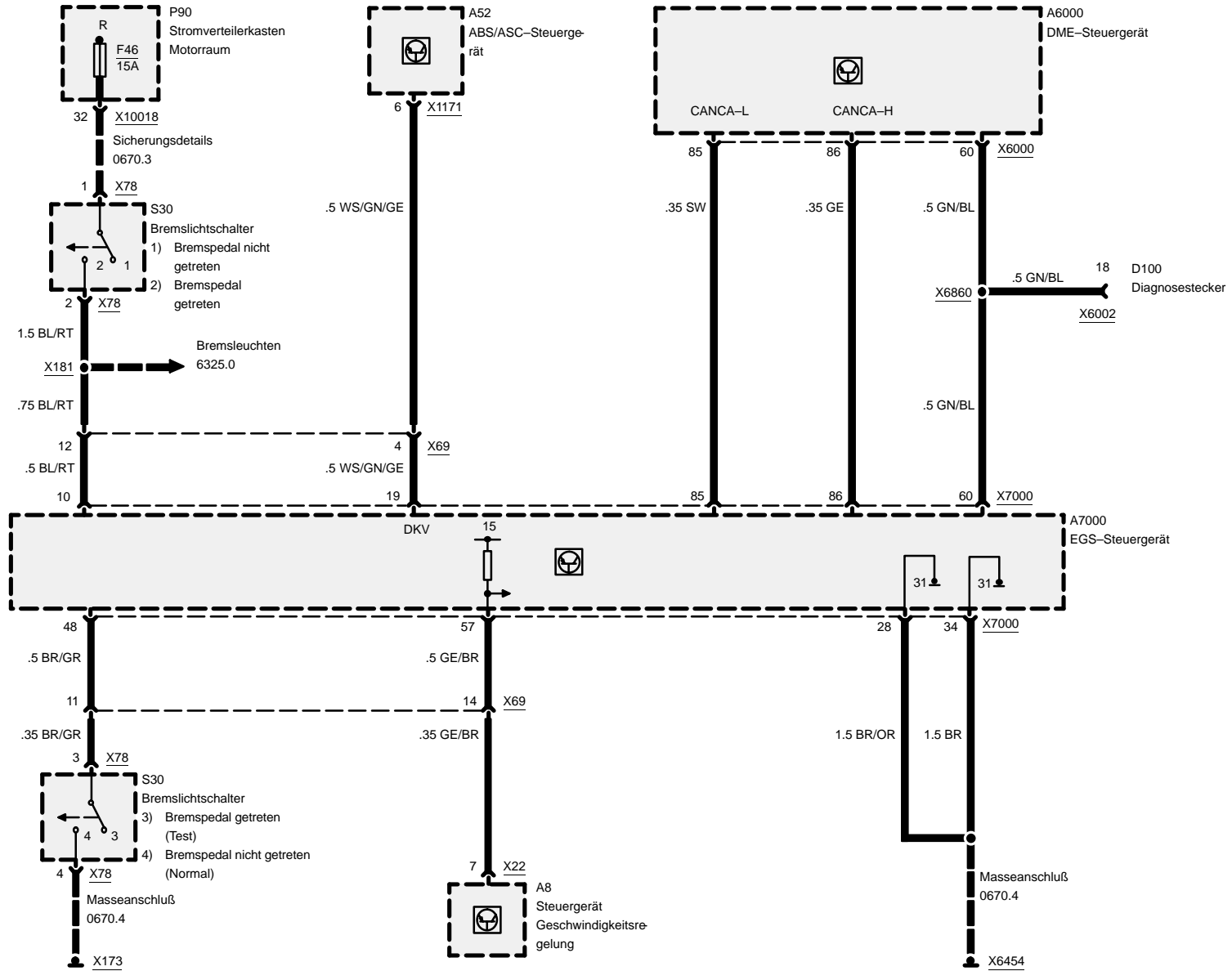




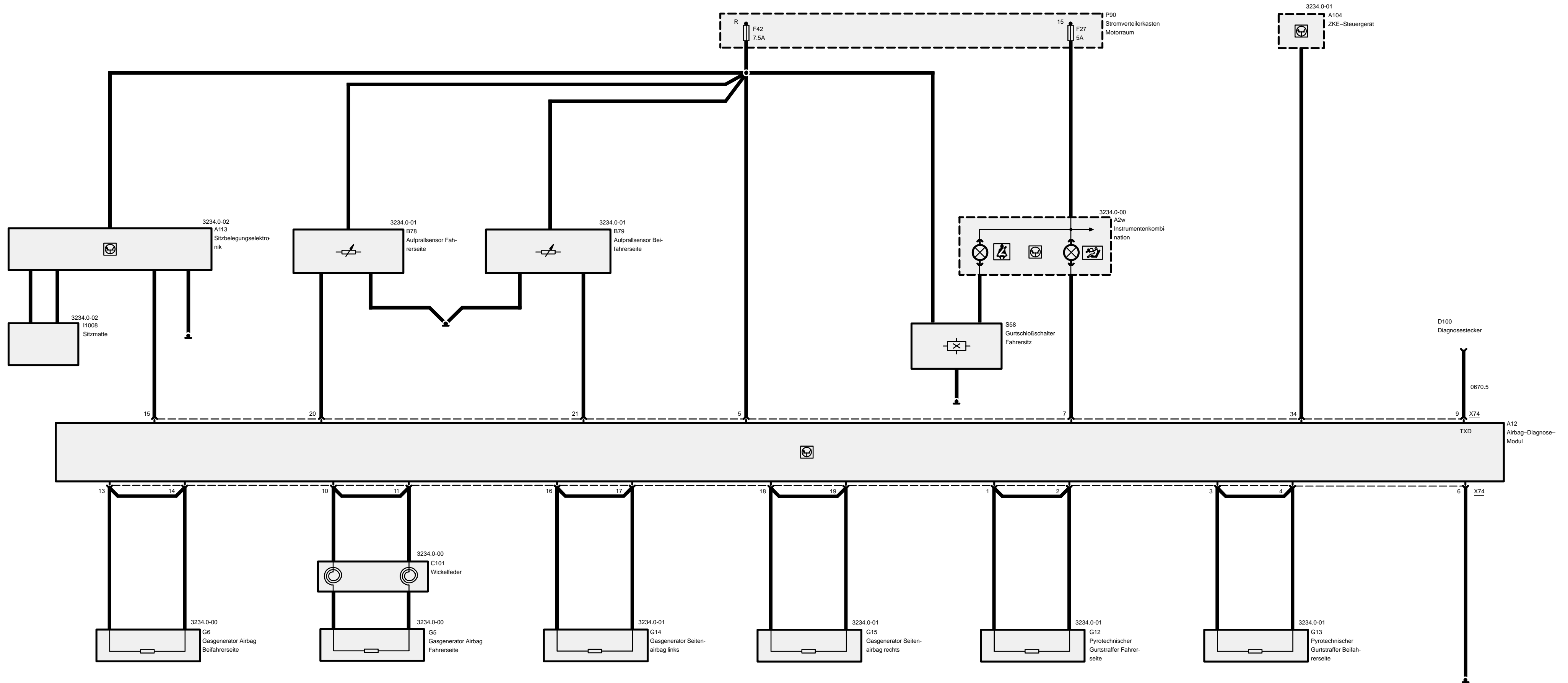
# Elektronische Getriebesteuerung (EGS A5S 310Z)

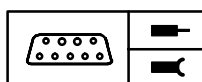


# Elektronische Getriebesteuerung (EGS A5S 310Z)









## Pinbelegung

### X74

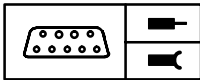
Pin	Art	Bezeichnung/Funktion	Anschluß
2	A	Pyrotechnischer Gurtstraffer	Pyrotechnischer Gurtstraffer Fahrerseite
3	A	Pyrotechnischer Gurtstraffer	Pyrotechnischer Gurtstraffer Fahrerseite
4	A	Pyrotechnischer Gurtstraffer	Pyrotechnischer Gurtstraffer Beifahrerseite
5	A	Pyrotechnischer Gurtstraffer	Pyrotechnischer Gurtstraffer Beifahrerseite
6	E	Versorgungsspannung	Stromverteilerkasten Sicherung 42
7	M	Masse	Masseverbindung
8	A	Airbag-Warnleuchte	Instrumentengehäuse
9		nicht gebraucht	
10	E/A	TxD-Diagnoseleitung	Diagnosestecker
11	A	Airbag (+)	Gasgenerator Airbag Fahrerseite
12	A	Airbag (-)	Gasgenerator Airbag Fahrerseite
13		nicht gebraucht	
14	A	Airbag (+)	Gasgenerator Airbag Beifahrerseite
15	A	Airbag (-)	Gasgenerator Airbag Beifahrerseite
16	E	Sitzbelegungselektronik	Sitzbelegungselektronik
17	A	Gasgenerator	Gasgenerator Seitenairbag links
18	A	Gasgenerator	Gasgenerator Seitenairbag links
19	A	Gasgenerator	Gasgenerator Seitenairbag rechts
20	A	Gasgenerator	Gasgenerator Seitenairbag rechts
21	E	Signal Aufprallsensor	Aufprallsensor Fahrerseite
22	E	Signal Aufprallsensor	Aufprallsensor Beifahrerseite
23		nicht gebraucht	
24		nicht gebraucht	
25		nicht gebraucht	
26		nicht gebraucht	
27		nicht gebraucht	
28		nicht gebraucht	
29		nicht gebraucht	
30		nicht gebraucht	
31		nicht gebraucht	
32		nicht gebraucht	
33		nicht gebraucht	
34		nicht gebraucht	

E = Eingang, A = Ausgang, M = Masse





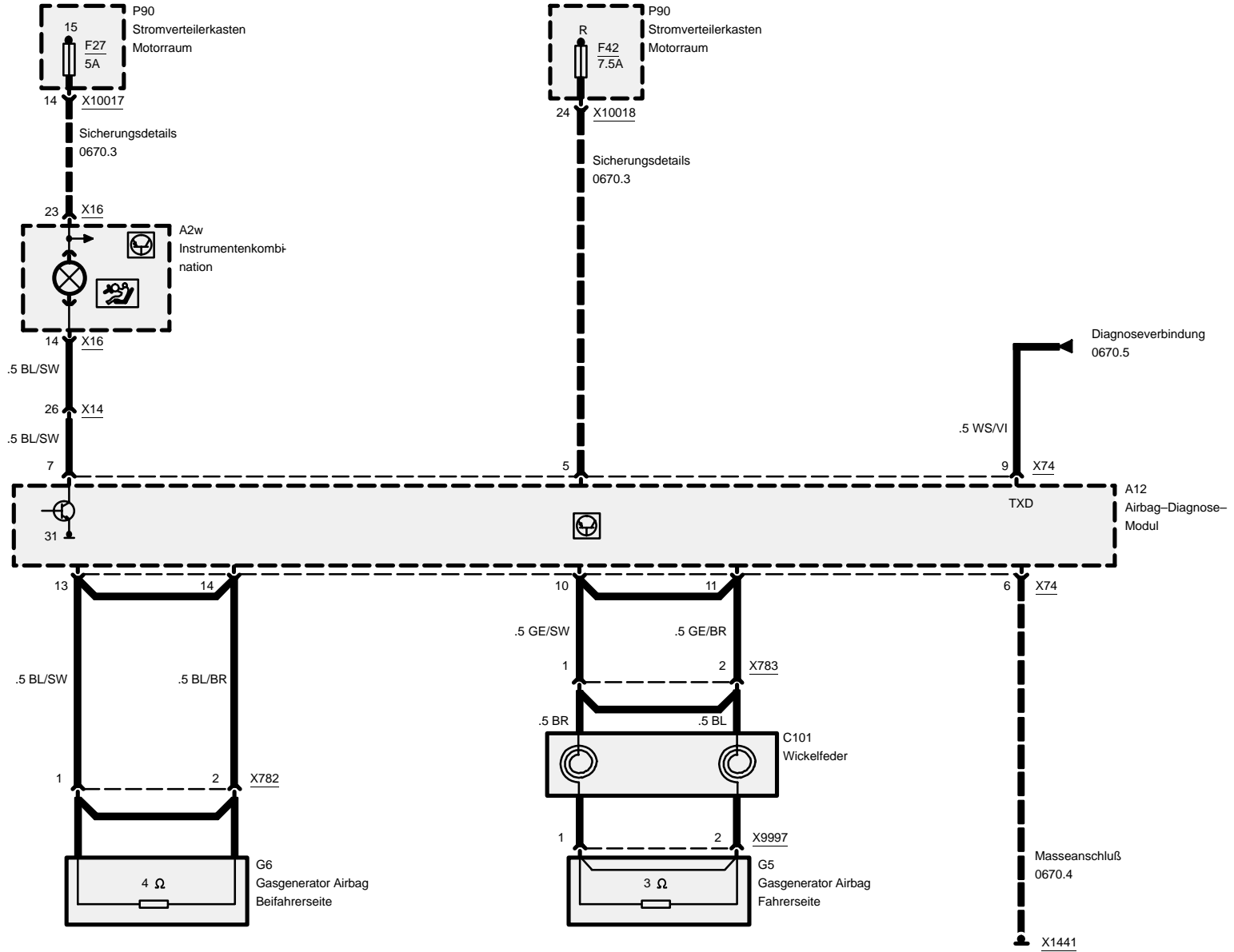
compact



## Pinbelegung

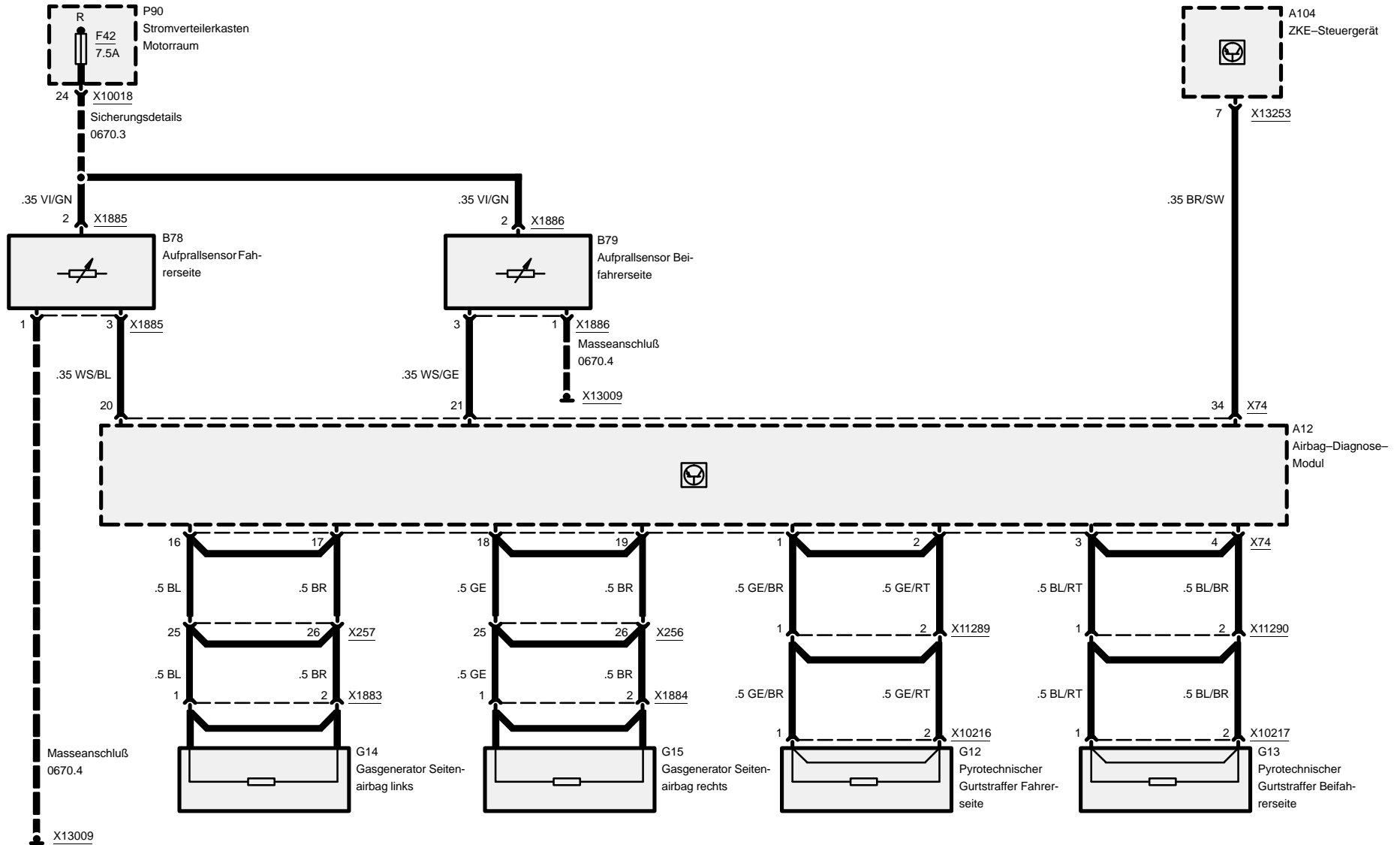
Pin	Art	Bezeichnung/Funktion	Anschluß
35	A	Crash-Signal	ZKE-Steuergerät/Zentralverriegelungsmodul (ZVM)
36		nicht belegt	
37		nicht belegt	
38		nicht belegt	
39		nicht belegt	
40		nicht belegt	
41		nicht belegt	
42		nicht belegt	
43		nicht belegt	
44		nicht belegt	
45		nicht belegt	
46		nicht belegt	
47		nicht belegt	
48		nicht belegt	
49		nicht belegt	
50		nicht belegt	
51		nicht belegt	

# Airbag (AB)



# Airbag (AB)

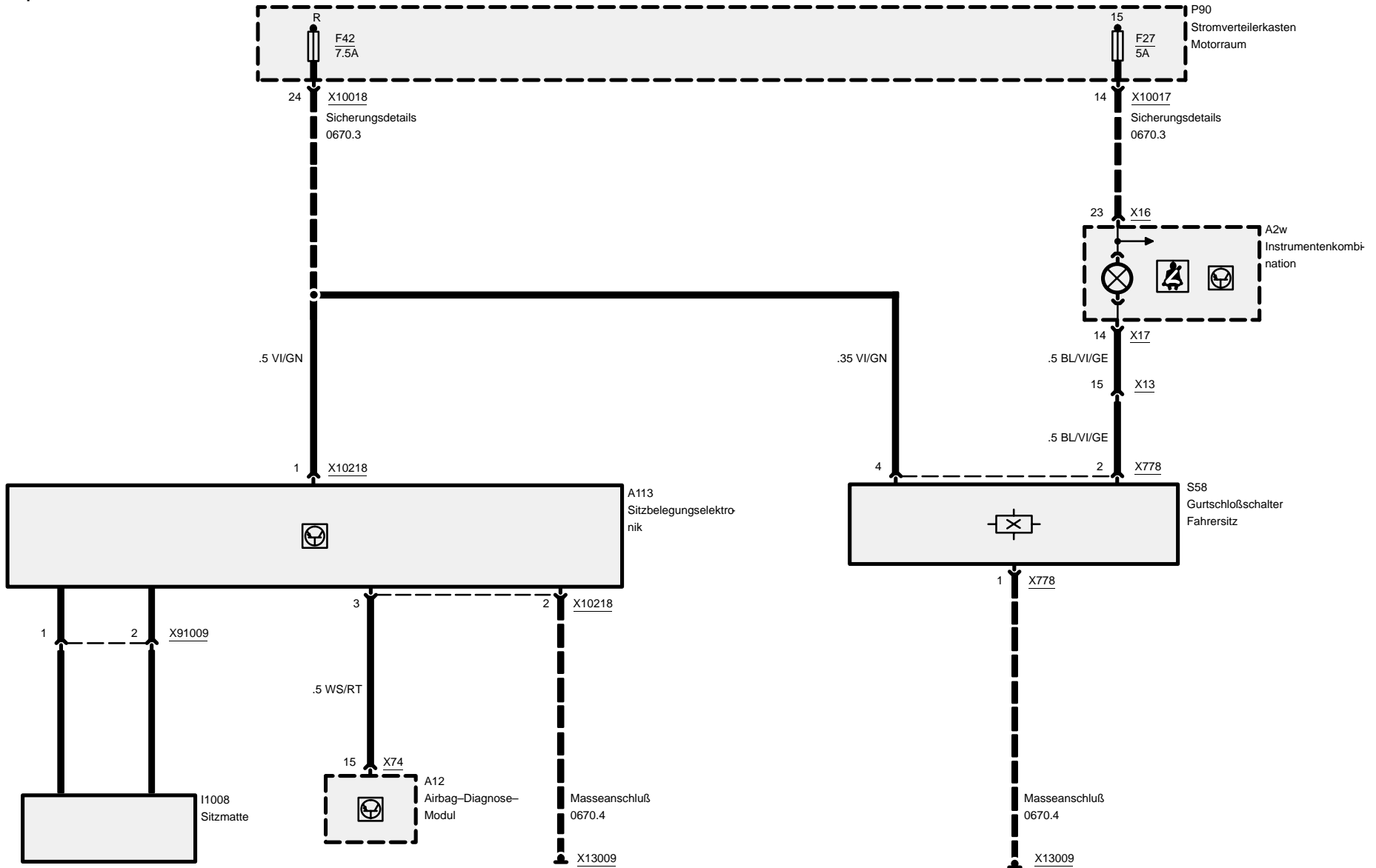
## Seitenairbag



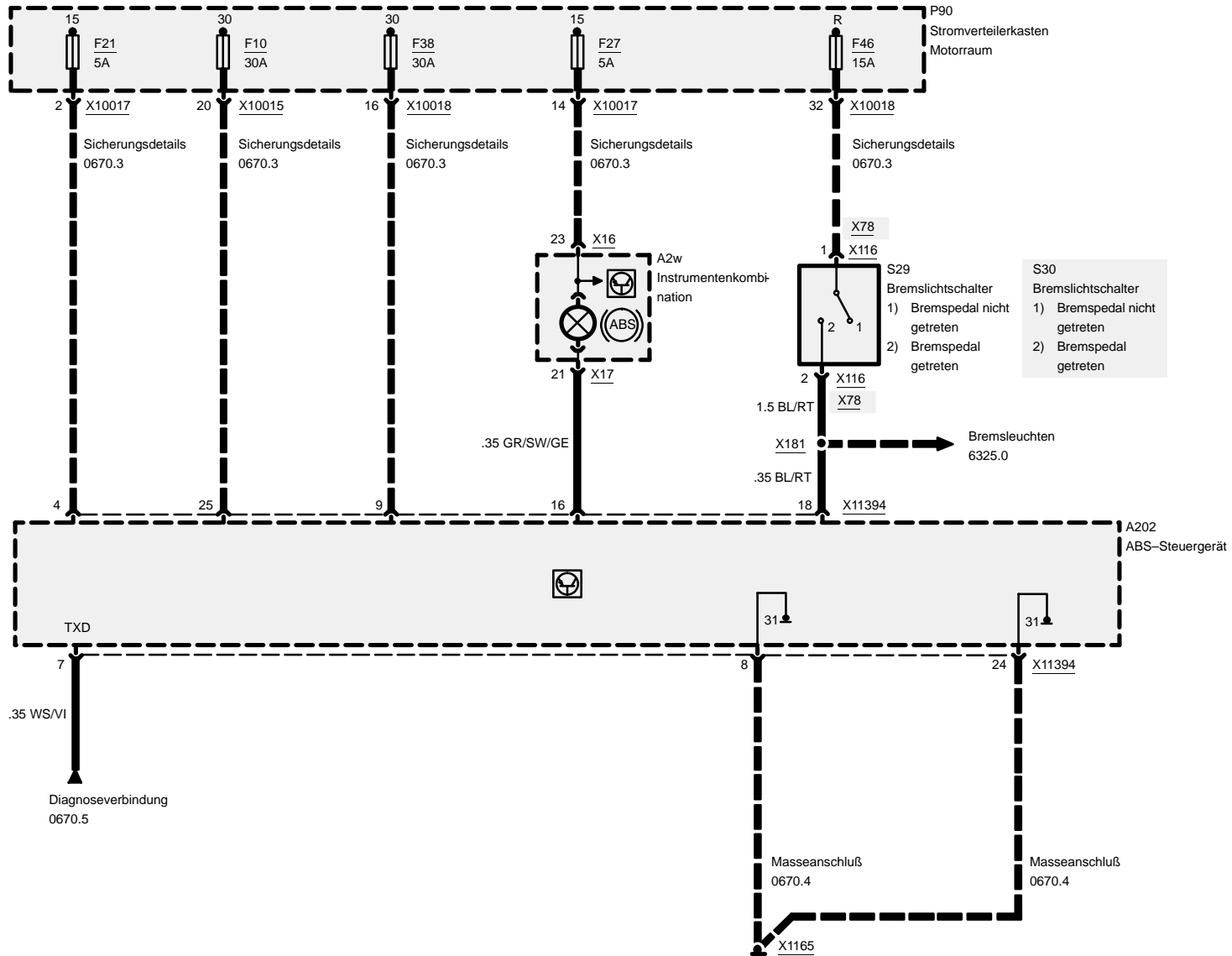


# Airbag (AB)

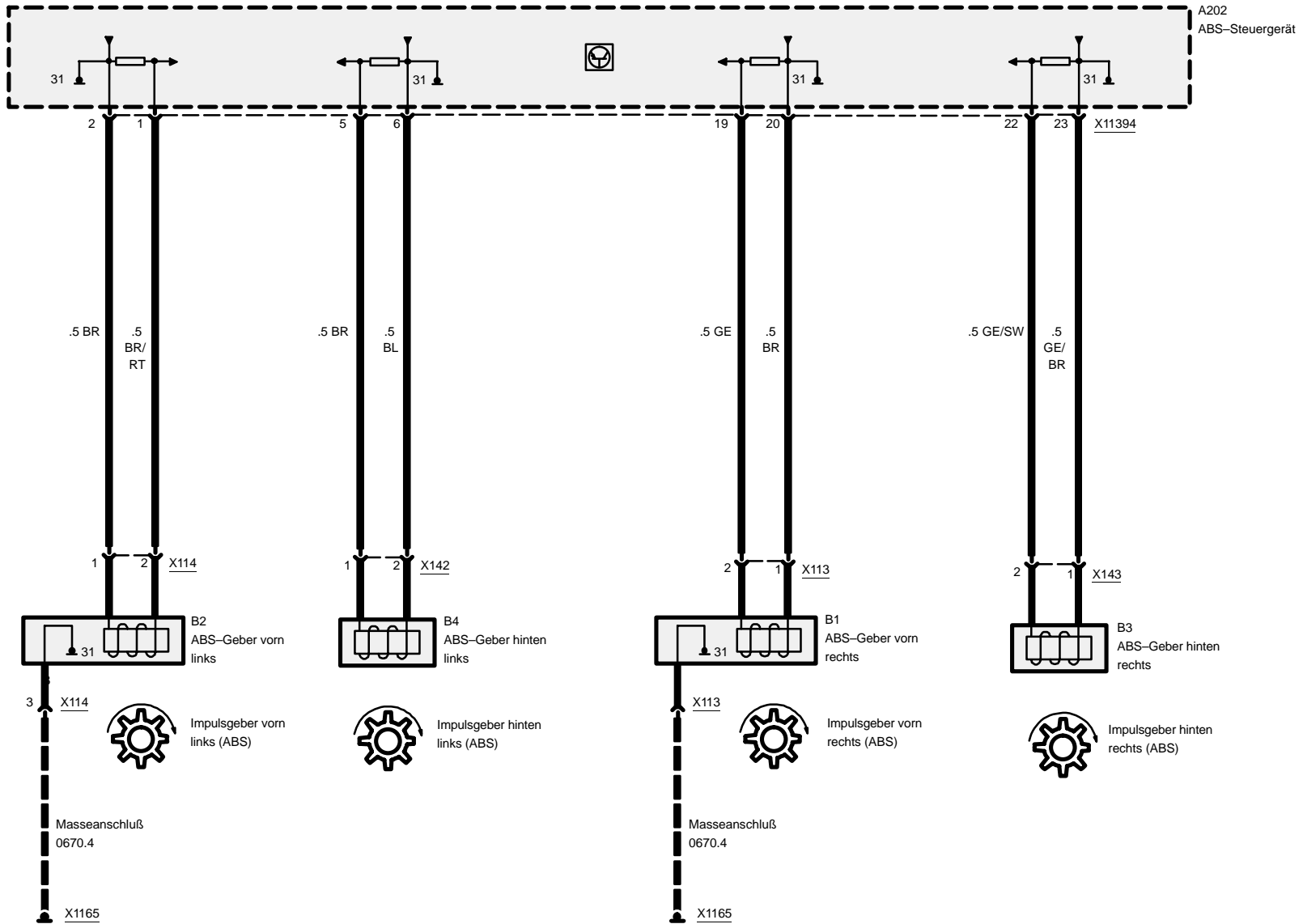
compact



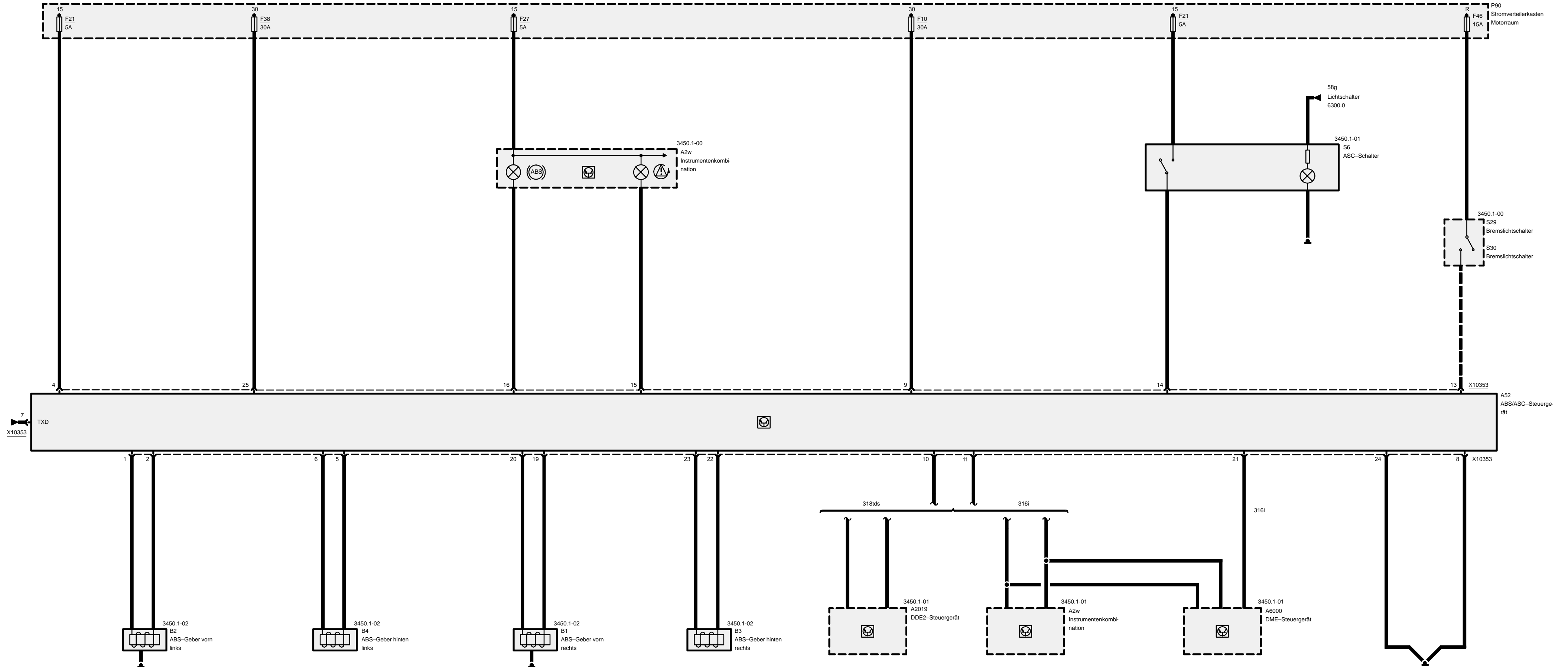
# 3450.0 Antiblockiersystem (ABS)



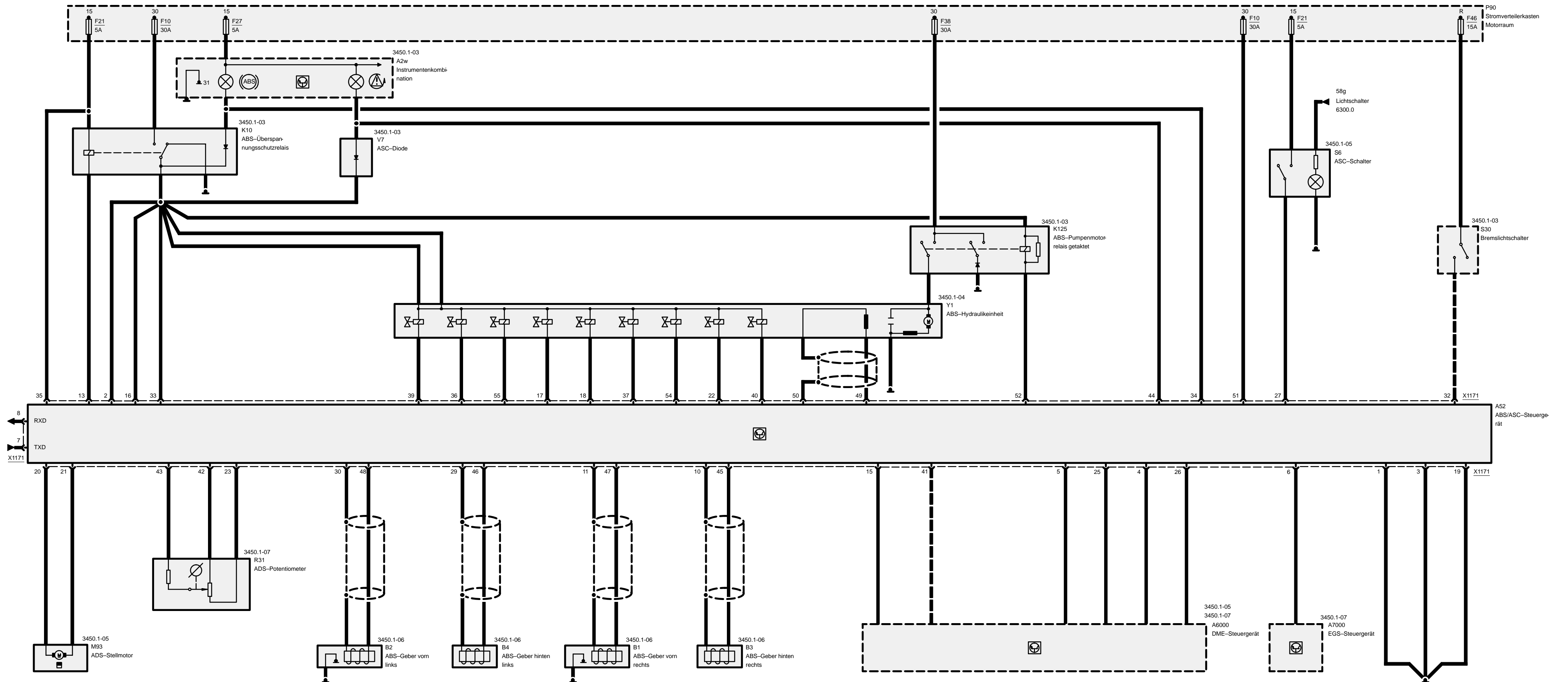
# Antiblockiersystem (ABS)



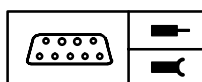
4-Zylinder



6-Zylinder



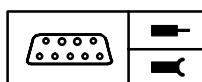




## Pinbelegung (4-Zylinder)

### X10353

Pin	Art	Signal	Bezeichnung/Funktion	Anschluß
1	A	VL-	Drehzahlfühlermasse VL	Drehzahlfühler VL
2	E	VL+	Signal Drehzahlfühler VL	Drehzahlfühler VL
3			nicht belegt	
4	E	15<21	Klemme 15	Sicherung 21
5	A	HL-	Drehzahlfühlermasse HL	Drehzahlfühler HL
6	E	HL+	Signal Drehzahlfühler HL	Drehzahlfühler HL
7	E/A	TXD	TxD-Diagnoseleitung	Diagnosestecker
8	M	31L	Bauteilmasse	Masseverbindung
9	E	30<10	Klemme 30	Sicherung 10
10	E/A	CAN-	CAN-	DME-/DDE2-Steuergerät
11	E/A	CAN+	CAN+	DME-/DDE2-Steuergerät
12			nicht belegt	
13	E	KL.54	Klemme 54	Bremslichtschalter
14	E	ASCS	ASC-EIN-Signal	ASC-Schalter
15	A	WLASC	ASC-Warnleuchte	Instrumentenkombination
16	A	WLABS	ABS-Warnleuchte	Instrumentenkombination
17			nicht belegt	
18			nicht belegt	
19	A	VR-	Drehzahlfühlermasse VR	Drehzahlfühler VR
20	E	VR+	Signal Drehzahlfühler VR	Drehzahlfühler VR
21	A	RROUT	Drehzahlsignal HR	DME/DDE-Steuergerät
22	E	HR+	Signal Drehzahlfühler HR	Drehzahlfühler HR
23	A	HR-	Drehzahlfühlermasse HR	Drehzahlfühler HR
24	M	31L	Bauteilmasse	Masseverbindung
25	E	30<38	Klemme 30	Sicherung 38

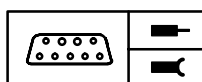


## Pinbelegung (6-Zylinder)

### X1171

Pin	Art	Bezeichnung/Funktion	Anschluß
2	M	Bauteilmasse	Masseverbindung
3	E	Betriebsspannung	ABS-Überspannungsschutzrelais
4	M	Bauteilmasse	Masseverbindung
5	E	Signal Antriebsschlupfregelung	DME-Steuergerät
6	A	EML-Signal	DME-Steuergerät
7	A	Getriebebeeinflussung	EGS-Steuergerät
8	E/A	TxD-Diagnoseleitung	Diagnosestecker
9	A	RxD-Diagnoseleitung	Diagnosestecker
10		nicht belegt	
11	A	Drehzahlfühlermasse HR	Drehzahlfühler HR
12	A	Drehzahlfühlermasse VR	Drehzahlfühler VR
13		nicht belegt	
14	A	ABS-Überspannungsschutzrelais	ABS-Überspannungsschutzrelais
15		nicht belegt	
16	A	ASC-Signal	DME-Steuergerät
17	E	Betriebsspannung	ABS-Überspannungsschutzrelais
18	A	Ansteuerung Einlaßventil HL	ABS-Hydraulikeinheit
19	A	Ansteuerung Auslaßventil HL	ABS-Hydraulikeinheit
20	M	Bauteilmasse	Masseverbindung
21	A	ADS-Stellmotor	ADS-Stellmotor
22	A	ADS-Stellmotor	ADS-Stellmotor
23	A	Ansteuerung Einlaßventil VR	ABS-Hydraulikeinheit
24	E	ASC-Drosselklappenpotentiometer	ASC-Drosselklappenpotentiometer
25		nicht belegt	
26	E	Signal Motorschleppmomentregelung	DME-Steuergerät
27	A	Drosselklappenstellung	DME-Steuergerät
28	E	ASC-Schalter-Signal	ASC-Schalter
29		nicht belegt	
30	A	Drehzahlfühlermasse HL	Drehzahlfühler HL
31	A	Drehzahlfühlermasse VL	Drehzahlfühler VL
32		nicht belegt	
33	E	Klemme 54	Bremslichtschalter
34	E	Betriebsspannung	ABS-Überspannungsschutzrelais

E = Eingang, A = Ausgang, M = Masse



## Pinbelegung (6-Zylinder)

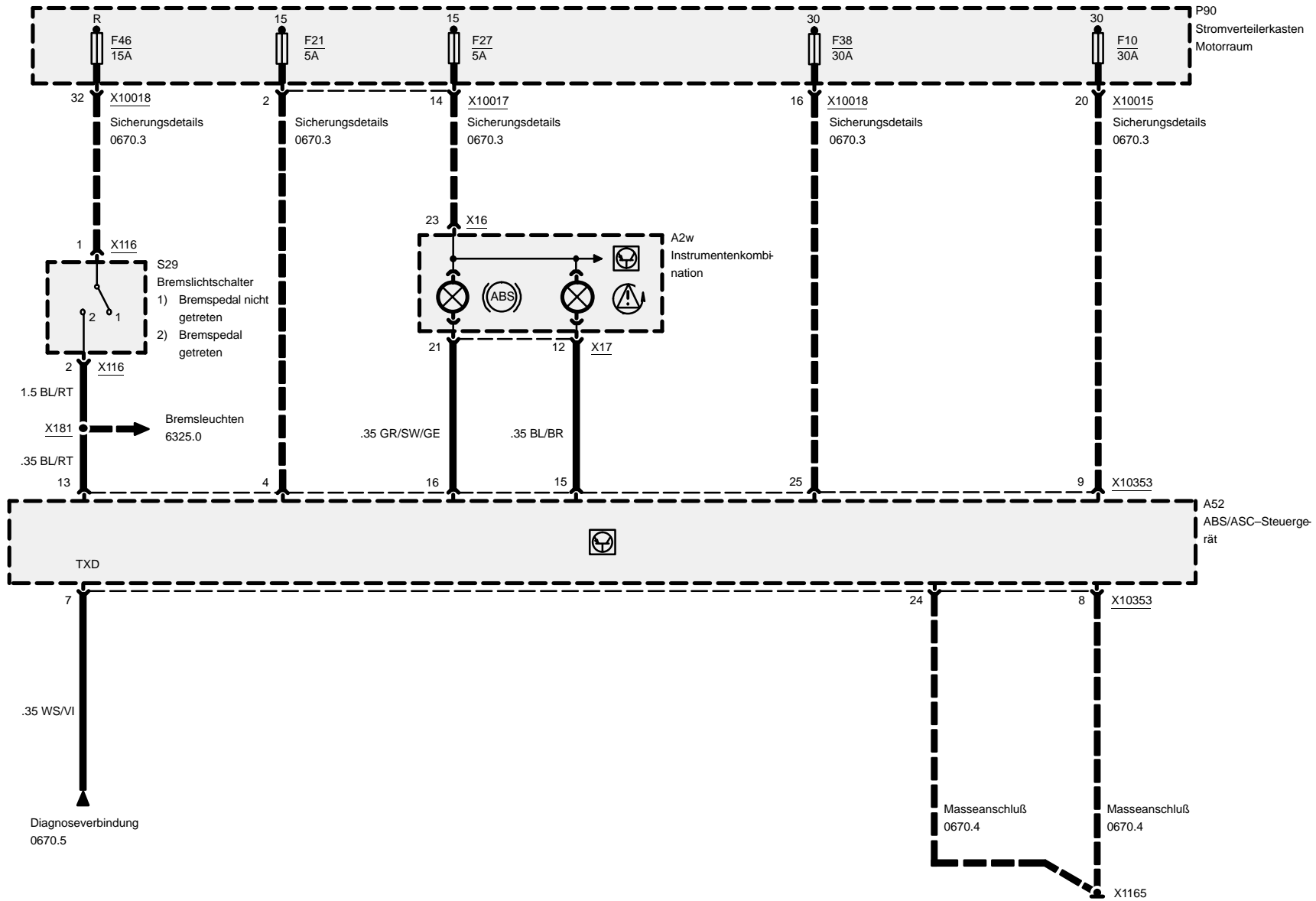
Pin	Art	Bezeichnung/Funktion	Anschluß
35	A	Ansteuerung ABS-Warnlampe	Instrumentenkombination
36	E	Klemme 15	Sicherung 21
37	A	Trennventil	ABS-Hydraulikeinheit
38	A	Ansteuerung Auslaßventil VR	ABS-Hydraulikeinheit
39		nicht belegt	
40	A	Ansteuerung Einlaßventil HR	ABS-Hydraulikeinheit
41	A	Ansteuerung Einlaßventil VL	ABS-Hydraulikeinheit
42	E	Geschwindigkeitssignal	DME-Steuergerät
43	E	ASC-Drosselklappenpotentiometer	ASC-Drosselklappenpotentiometer
44	E	ASC-Drosselklappenpotentiometer	ASC-Drosselklappenpotentiometer
45	A	Ansteuerung ASC-Warnlampe	Instrumentenkombination
46	E	Signal Drehzahlfühler HR	Drehzahlfühler HR
47	E	Signal Drehzahlfühler HL	Drehzahlfühler HL
48	E	Signal Drehzahlfühler VR	Drehzahlfühler VR
49	E	Signal Drehzahlfühler VL	Drehzahlfühler VL
50	E	Signal Pumpenmotorsensor	ABS-Hydraulikeinheit
51	E	Abschirmung Pumpenmotorsensor	ABS-Hydraulikeinheit
52	E	Spannungsversorgung (+)	Sicherung 10
53	A	ABS-Pumpenmotorrelais	ABS-Pumpenmotorrelais
54		nicht belegt	
55	A	Ansteuerung Auslaßventil VL	ABS-Hydraulikeinheit
56	A	Ansteuerung Auslaßventil VR	ABS-Hydraulikeinheit



compact

# Automatische Stabilitäts-Control (ASC)

## 4-Zylinder

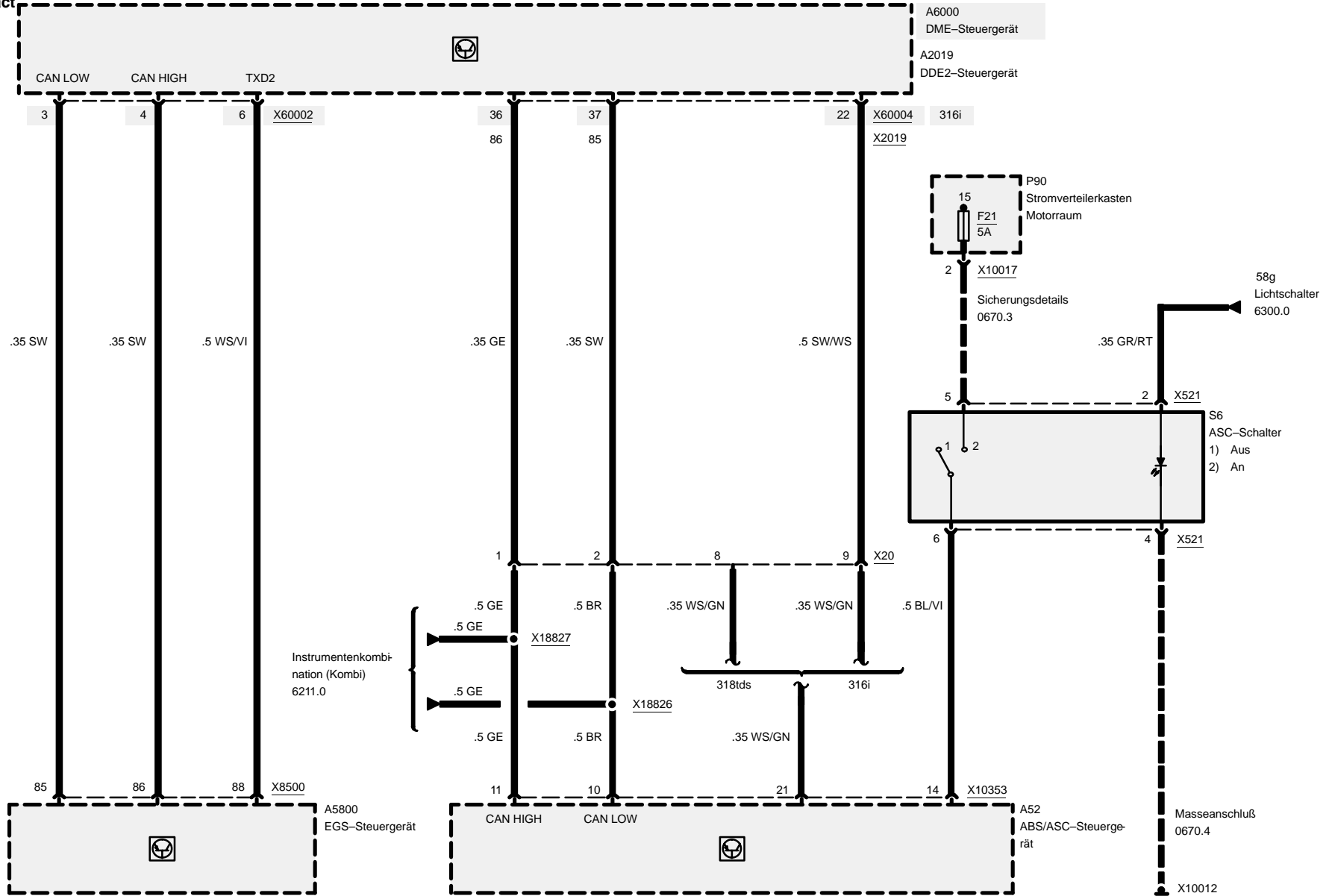


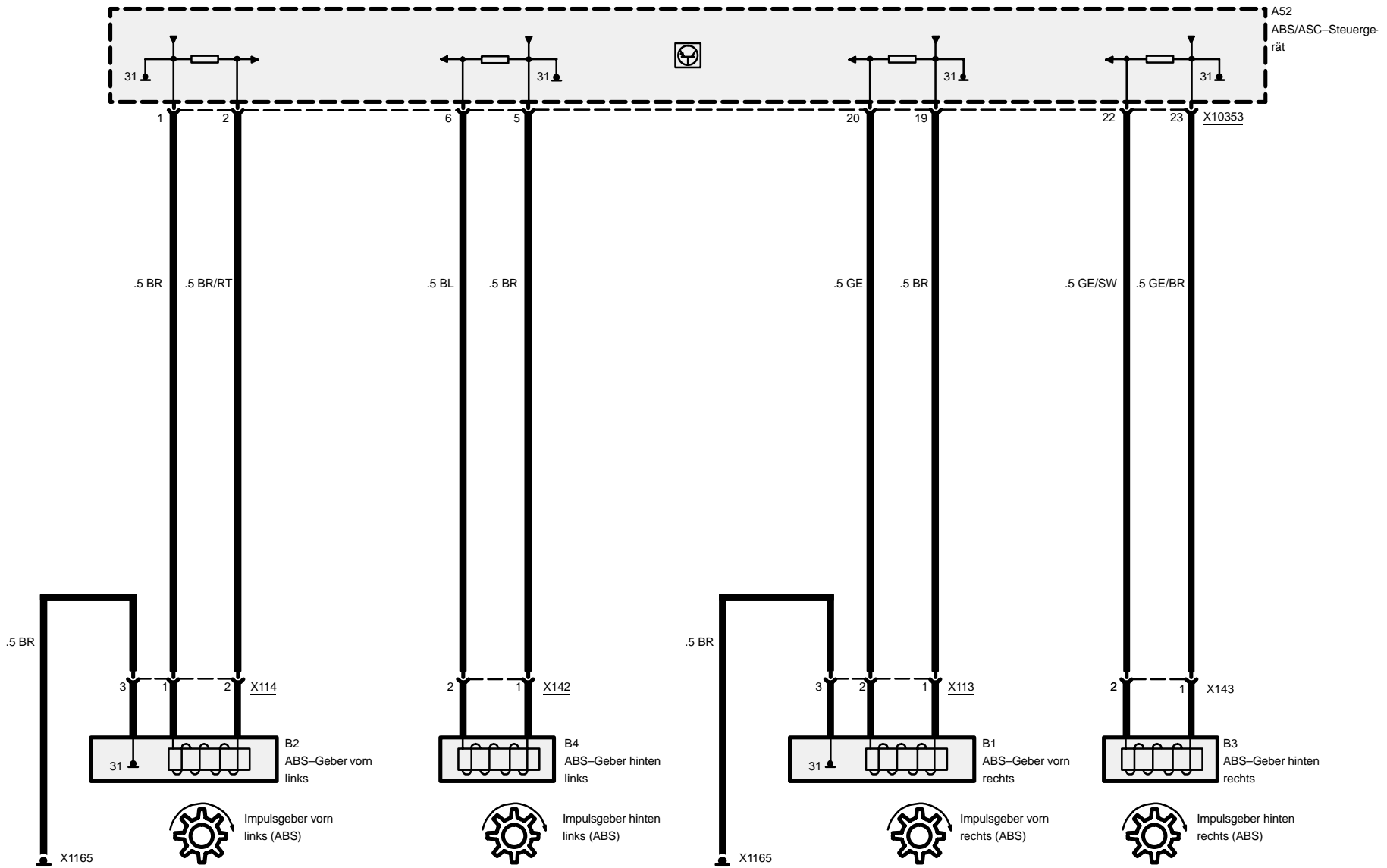


# Automatische Stabilitäts-Control (ASC)

## 4-Zylinder

compact



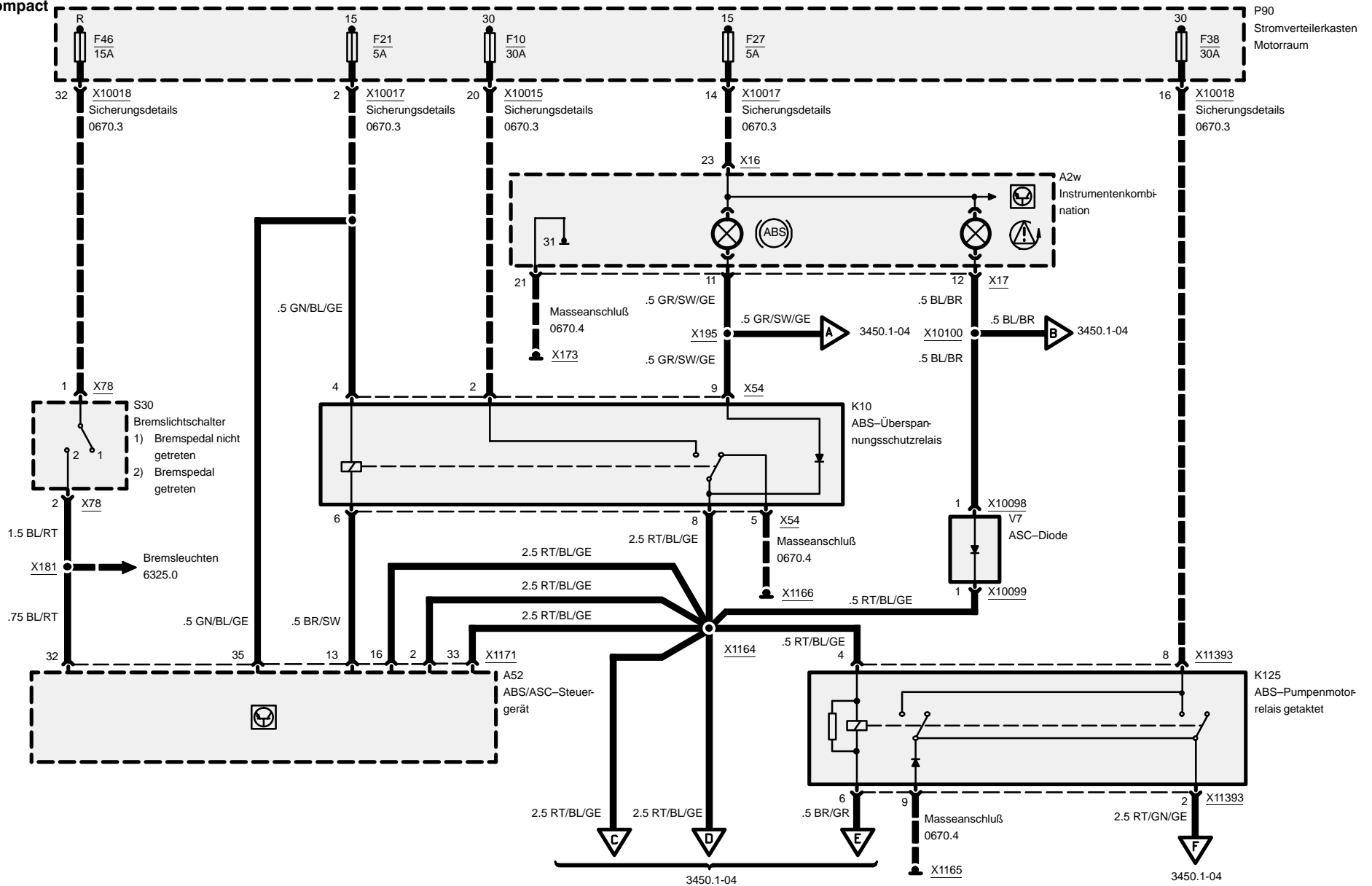


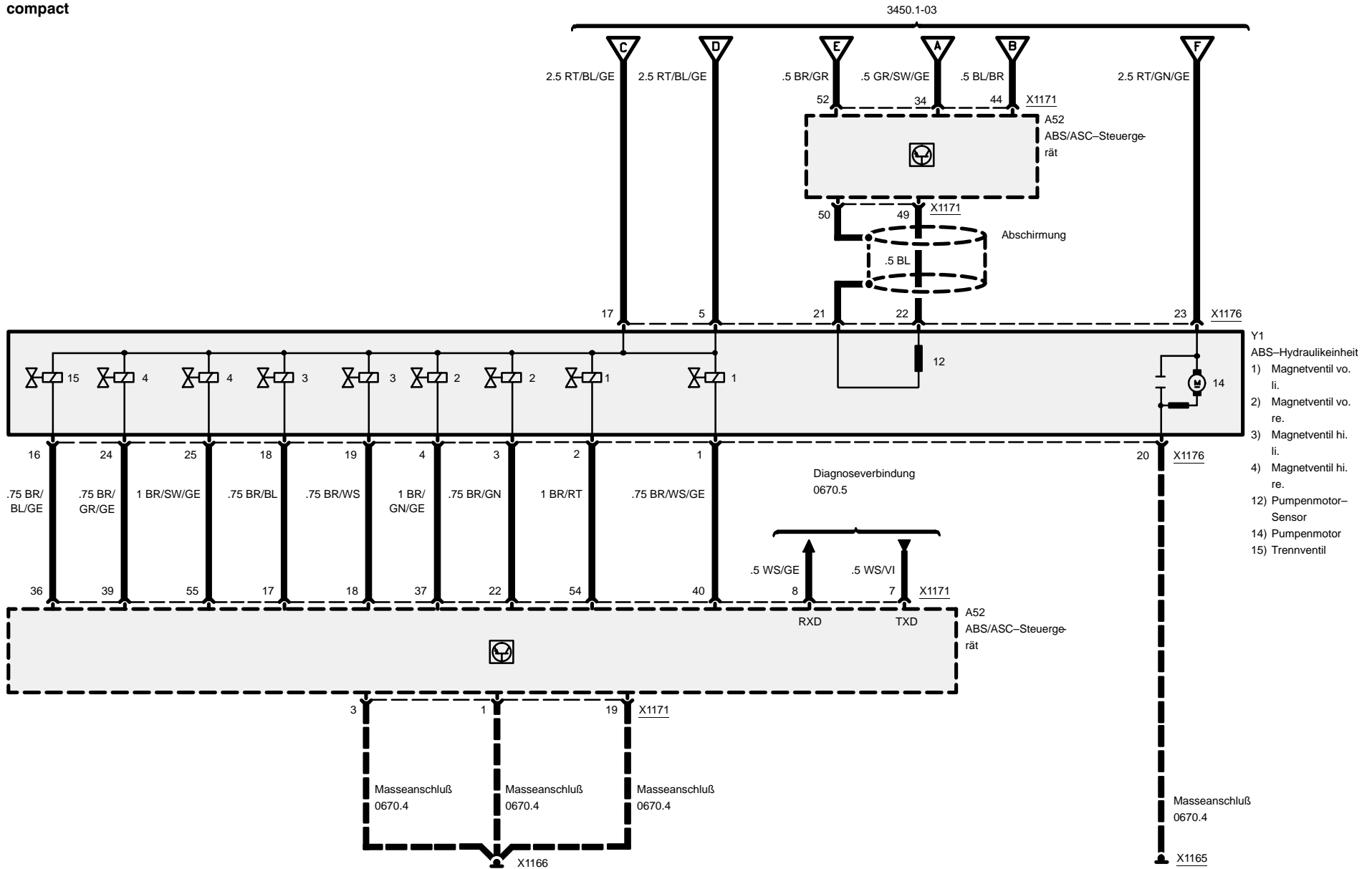


# Automatische Stabilitäts-Control (ASC)

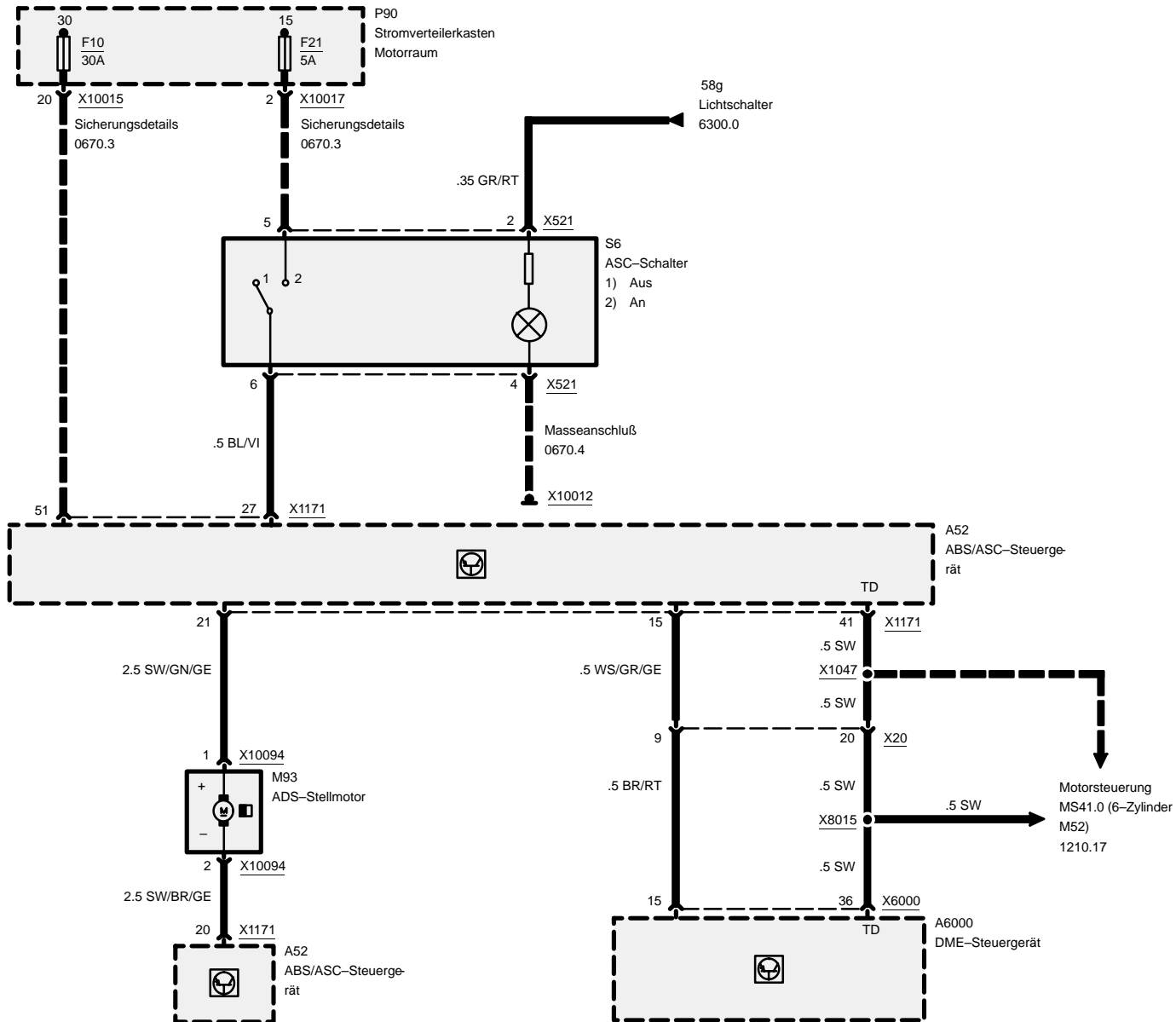
6-Zylinder

compact









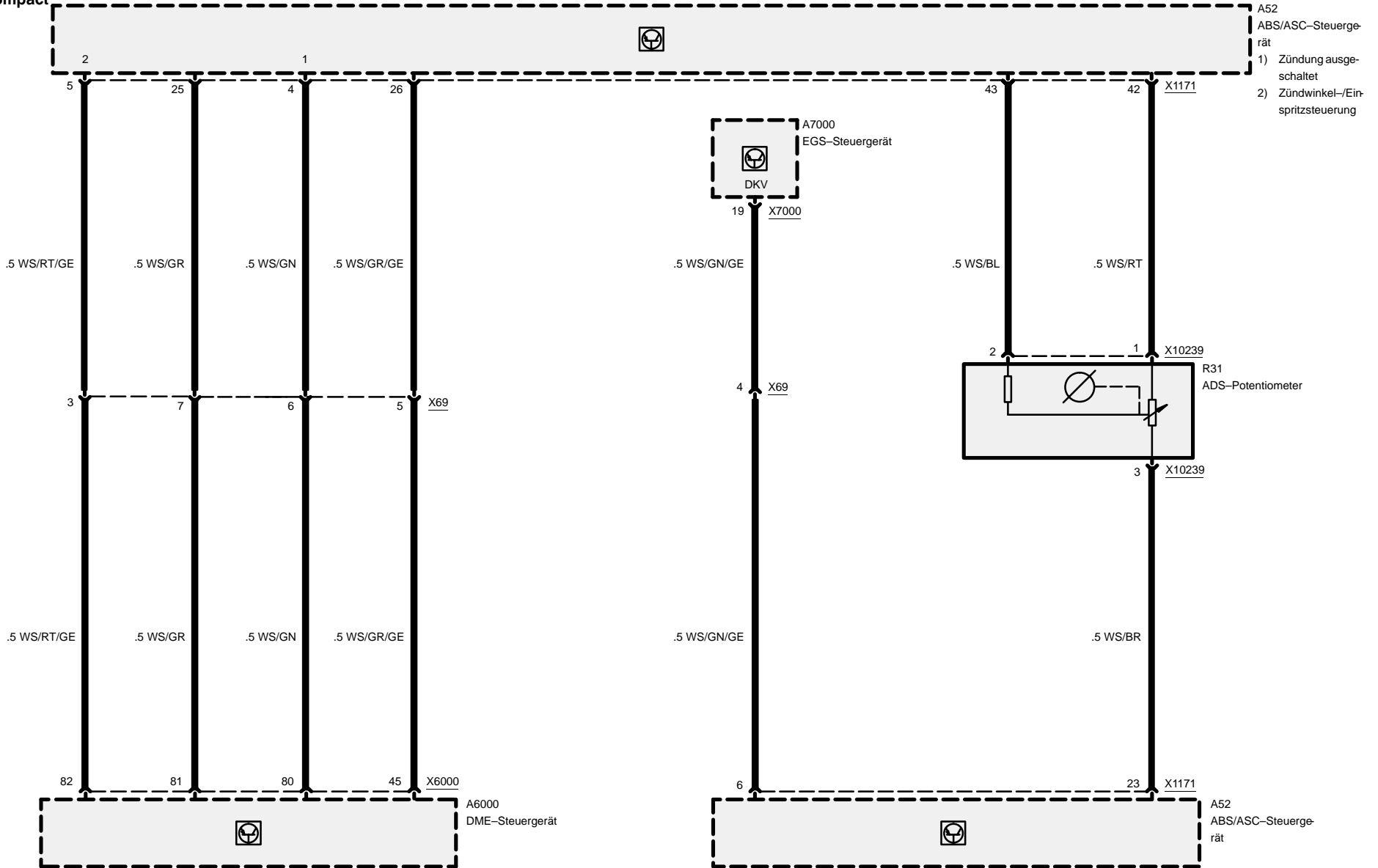




# Automatische Stabilitäts-Control (ASC)

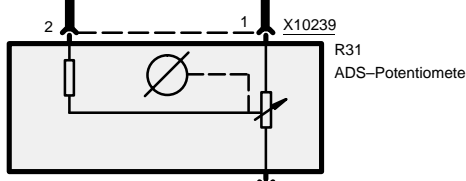
## 6-Zylinder

compact



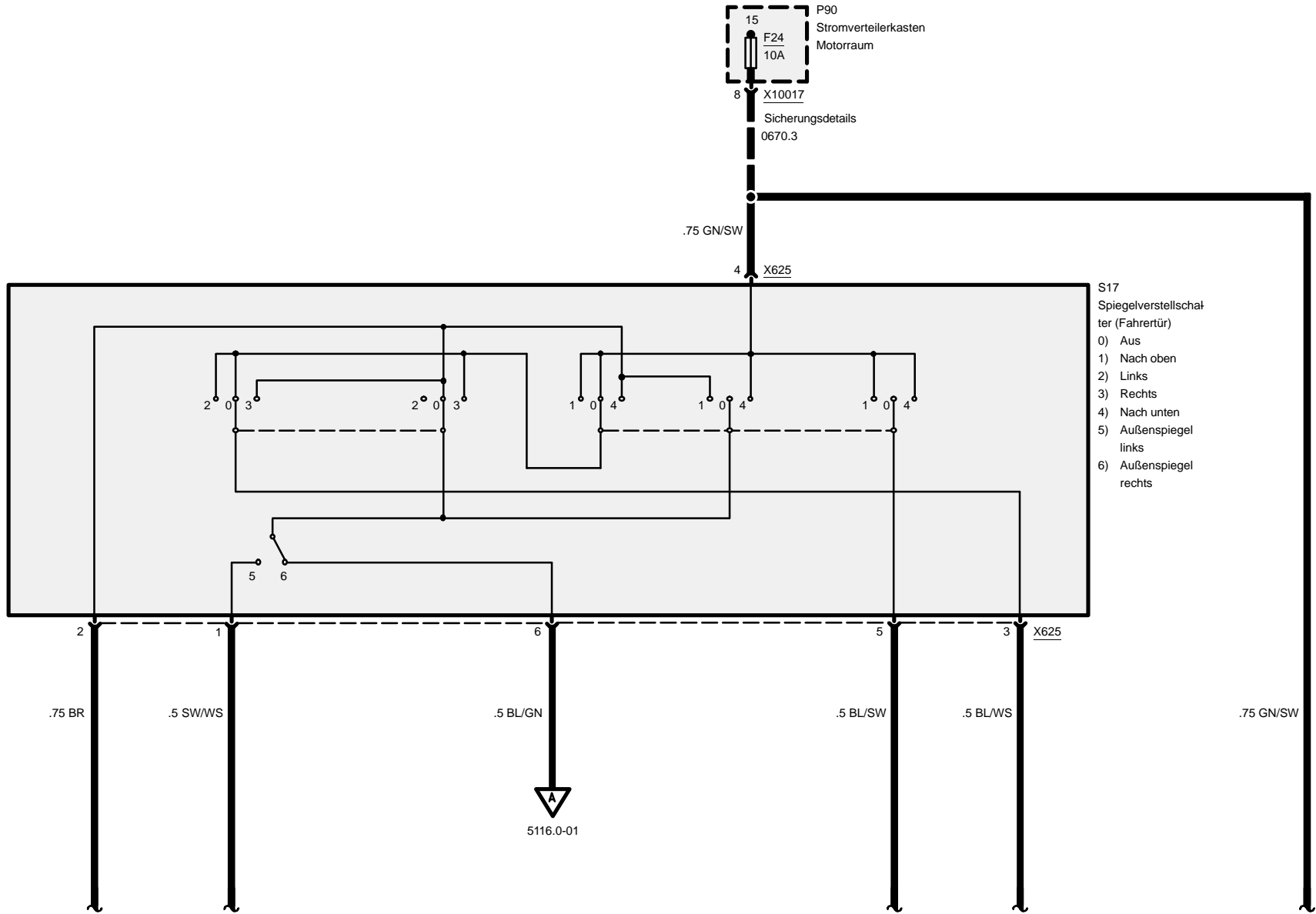
A52  
ABS/ASC-Steuergerät  
1) Zündung ausgeschaltet  
2) Zündwinkel-/Einspritzsteuerung

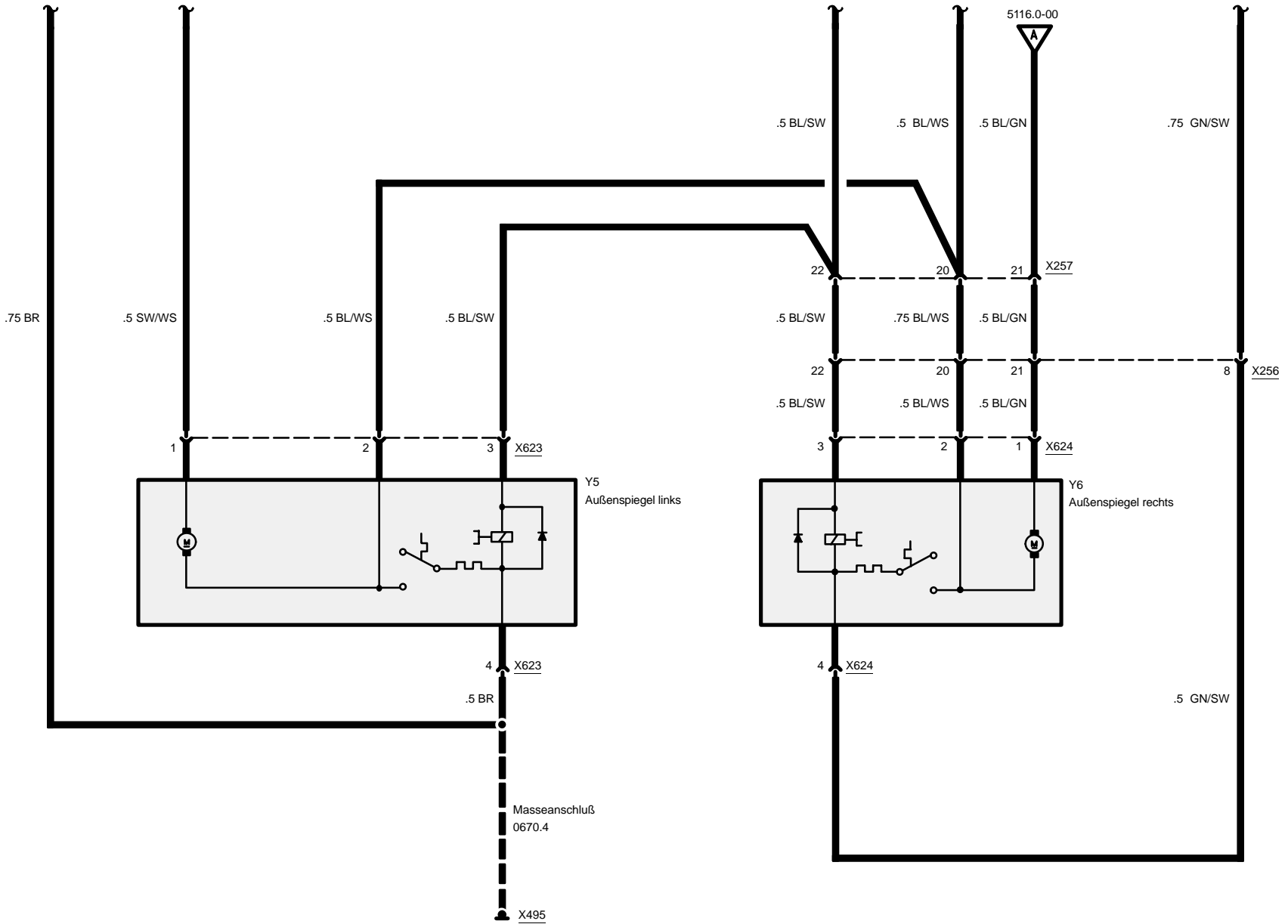
A7000  
EGS-Steuergerät  
DKV



# 5116.0 Elektrische Spiegelverstellung

## Außenspiegel

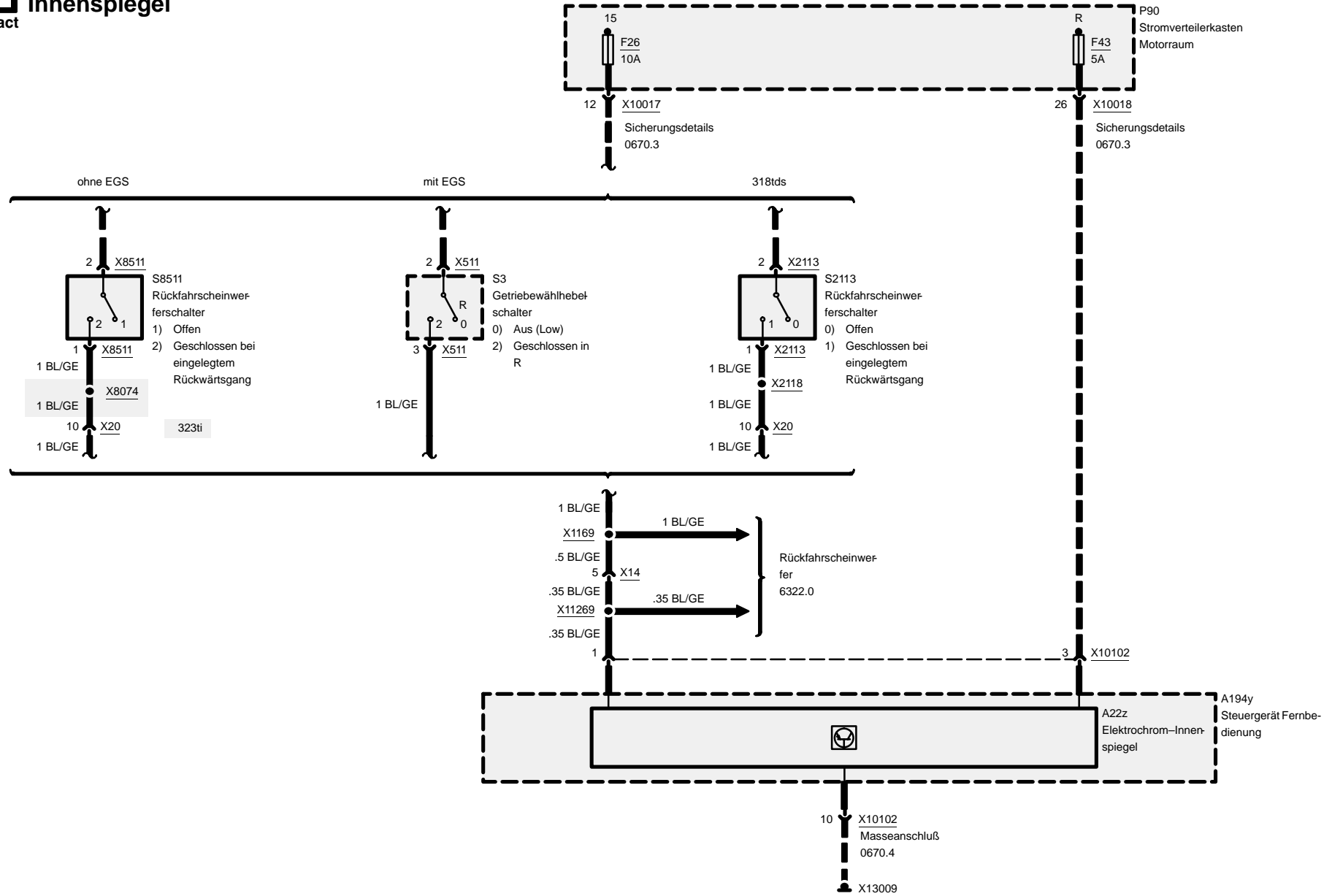






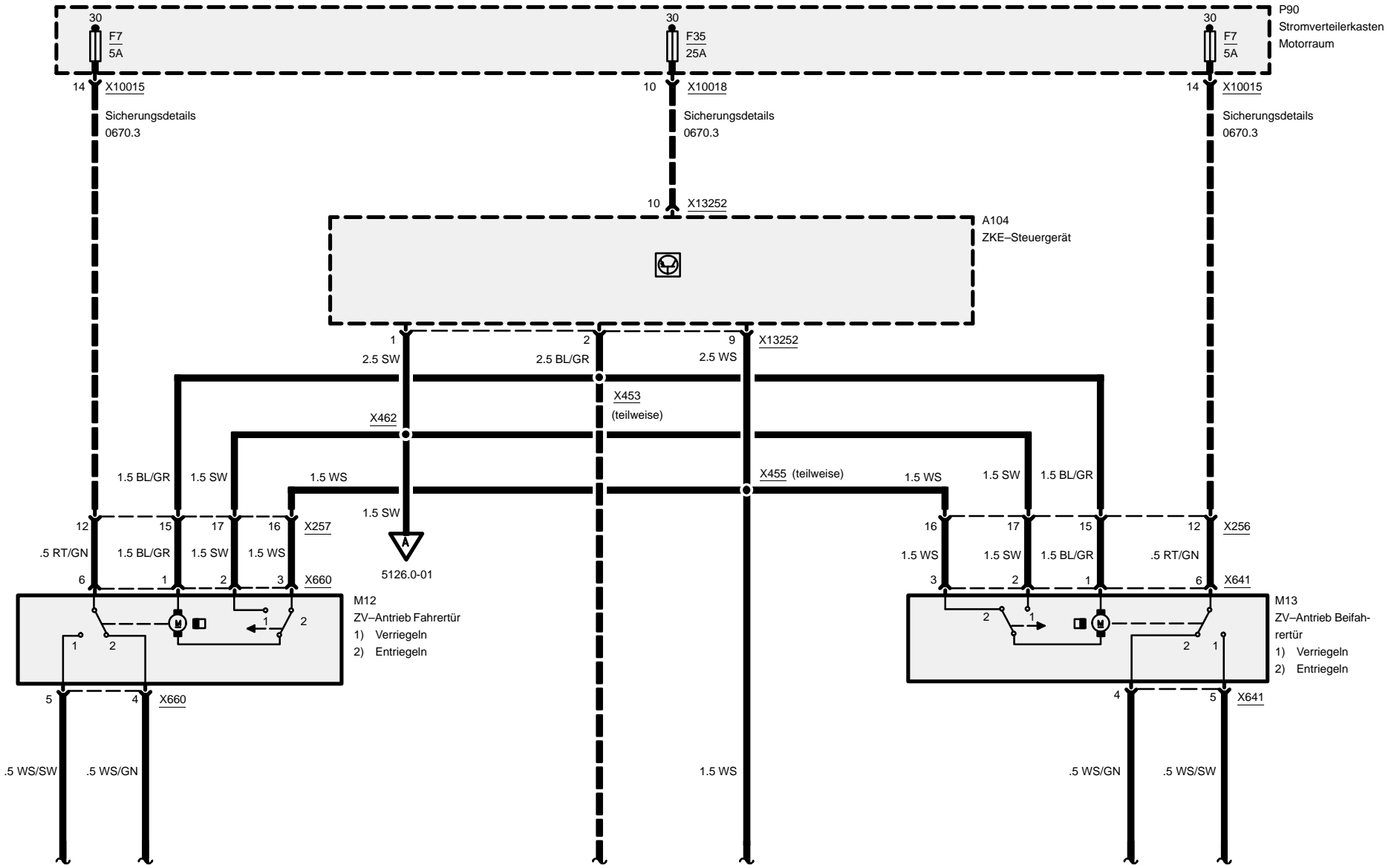
# Elektrische Spiegelverstellung

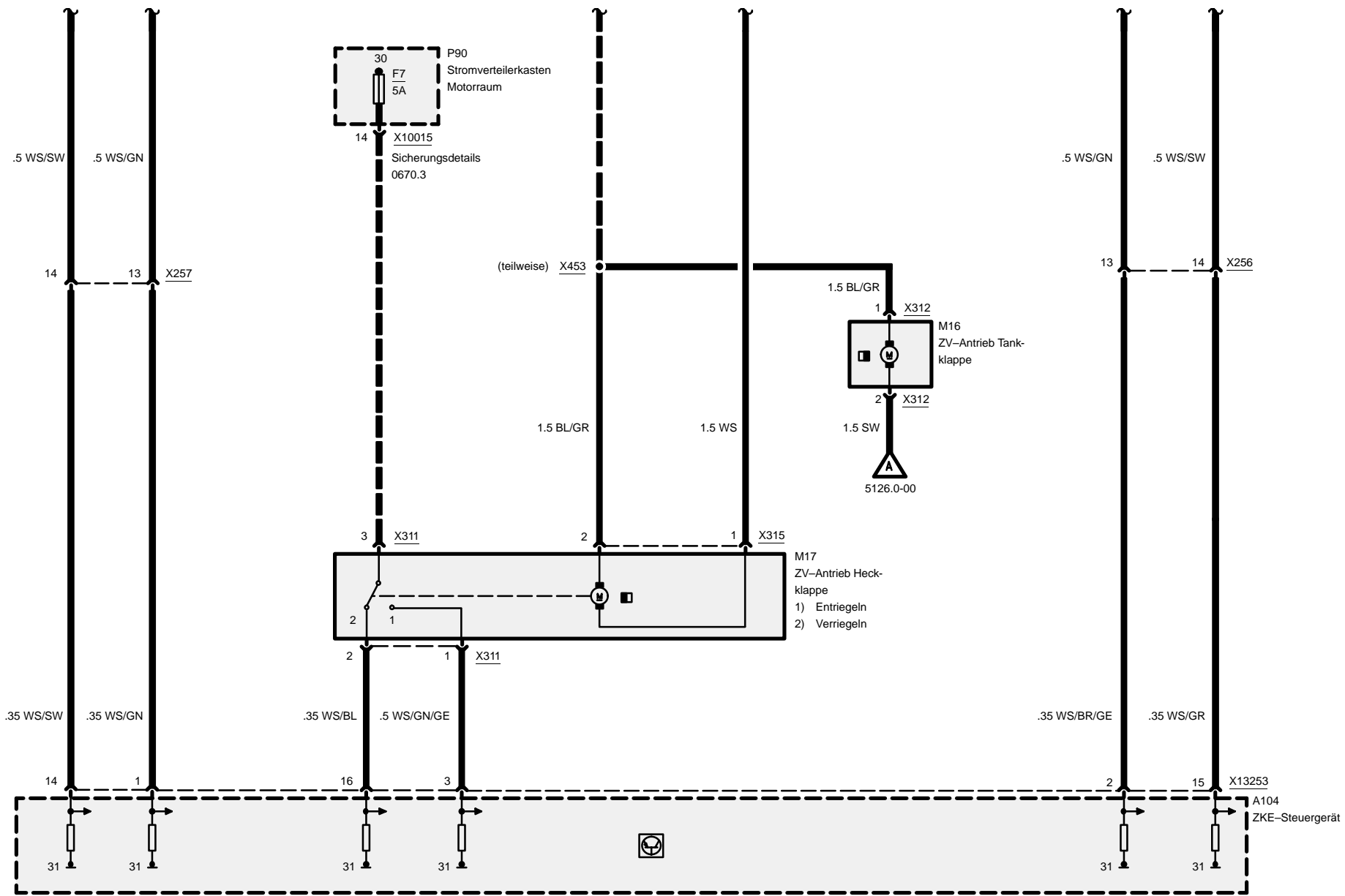
## Innenspiegel



# 5126.0 ZKE-Zentralverriegelung (ZV)

## Ausgänge



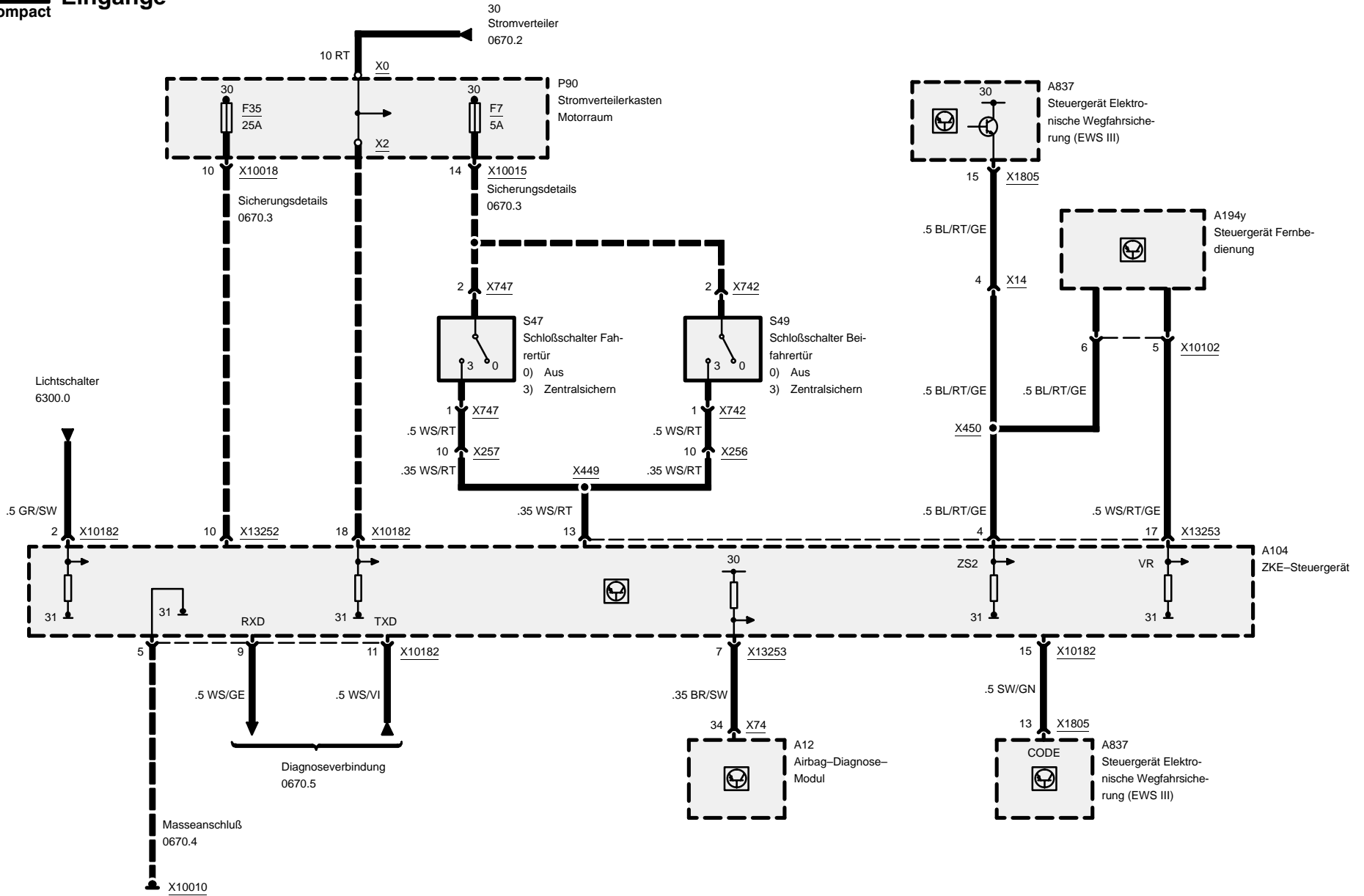




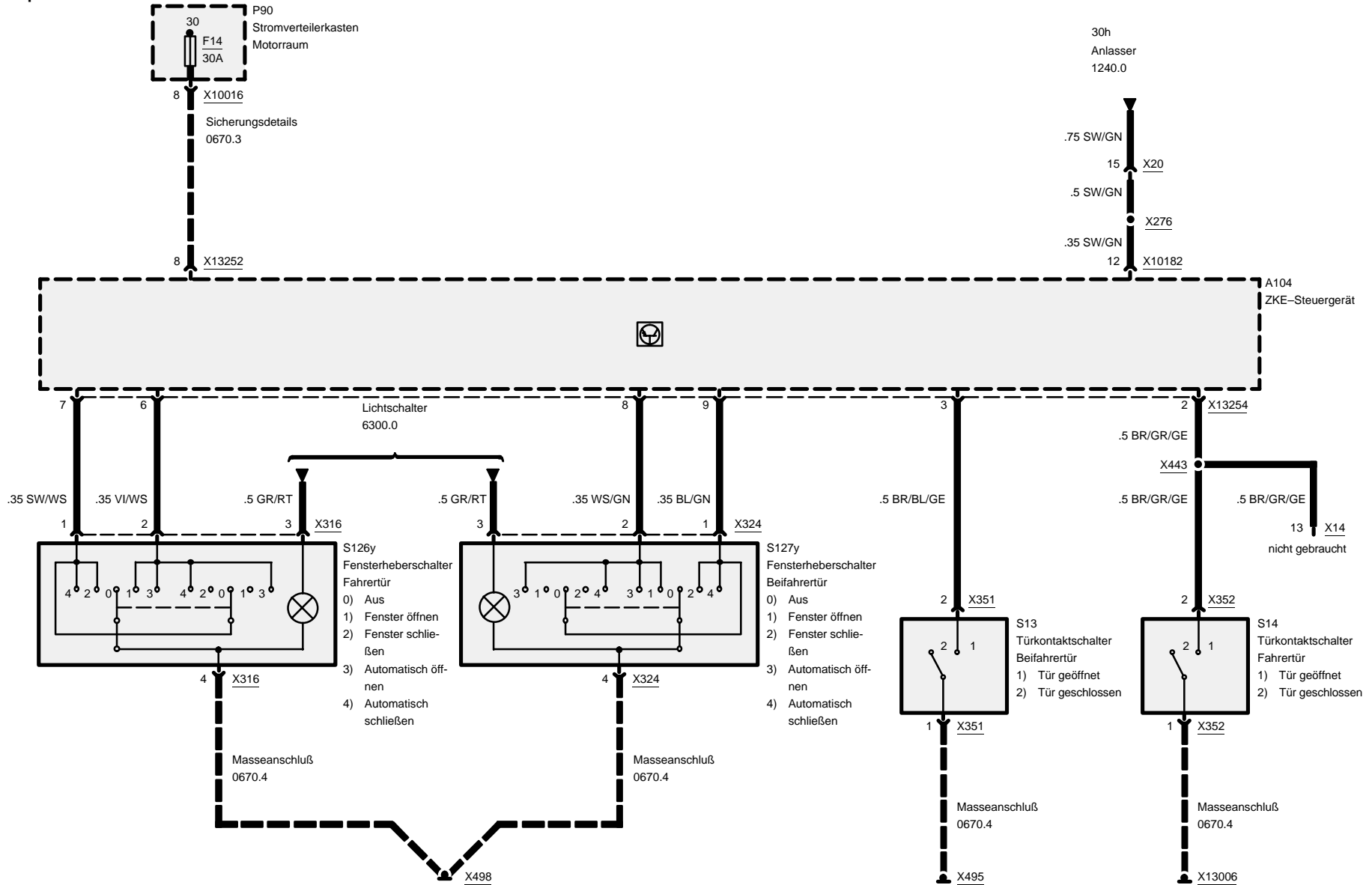


# ZKE-Zentralverriegelung (ZV)

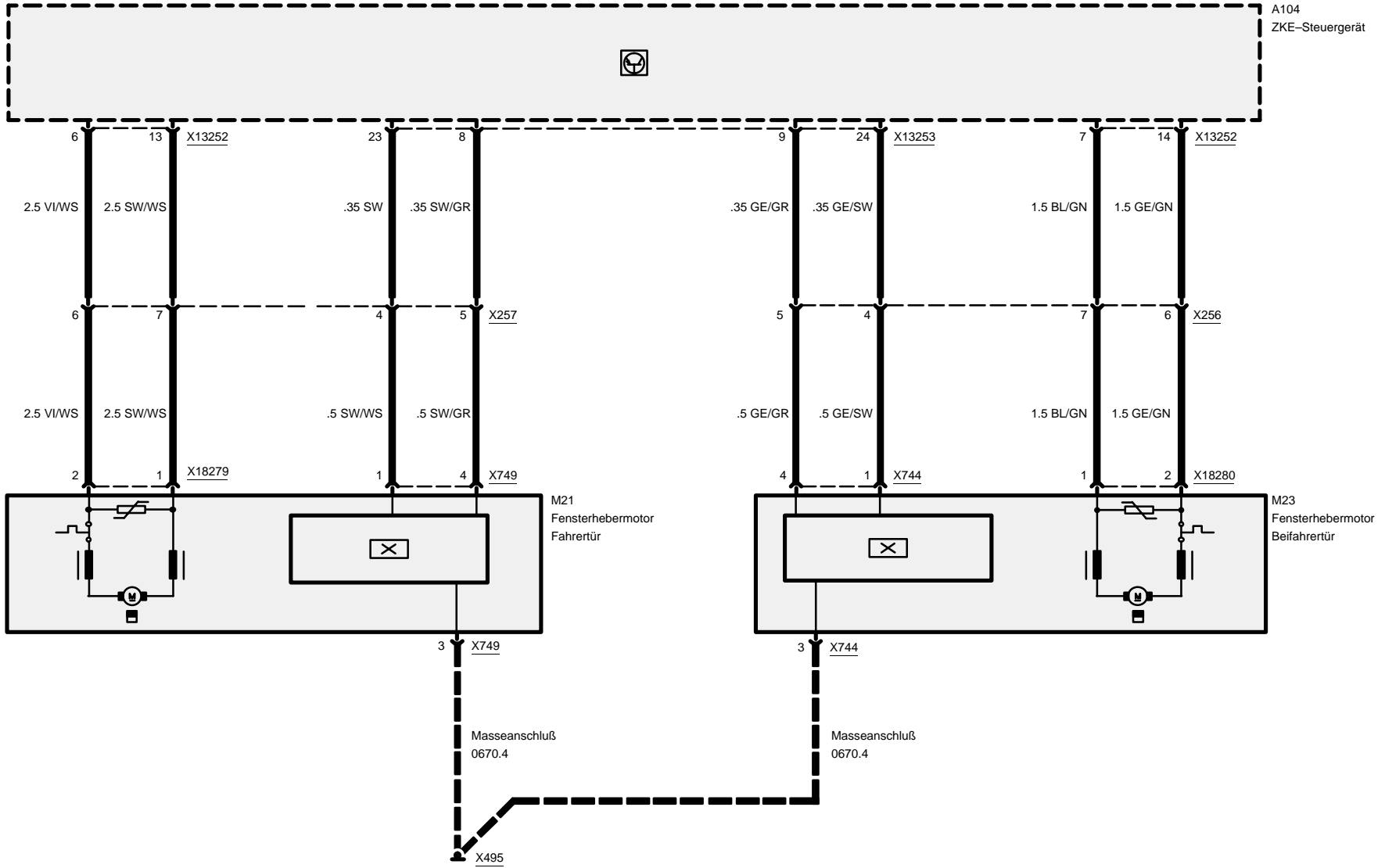
## Eingänge



# 5133.0 ZKE-Elektrische Fensterheber (FH)

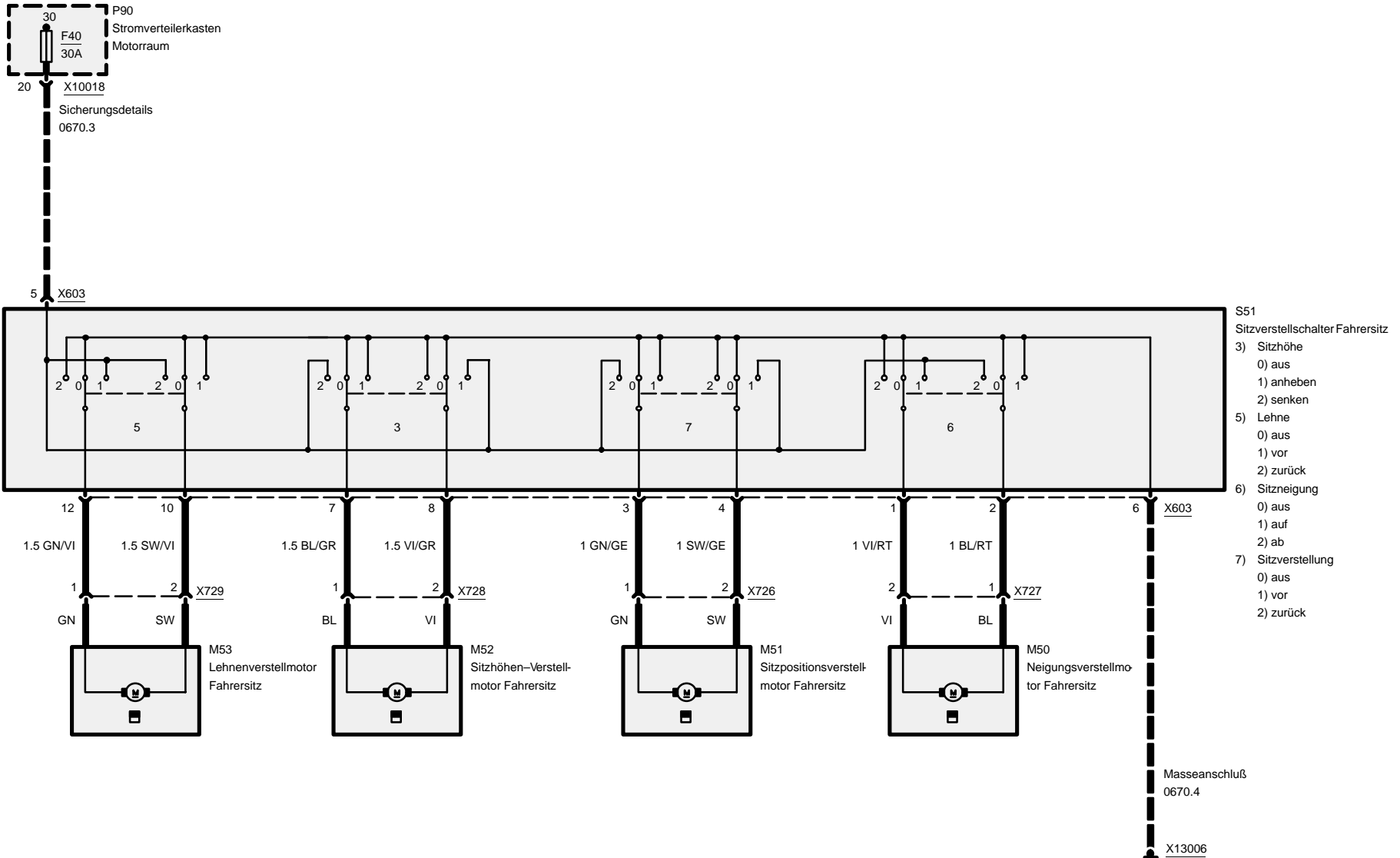


# ZKE-Elektrische Fensterheber (FH)



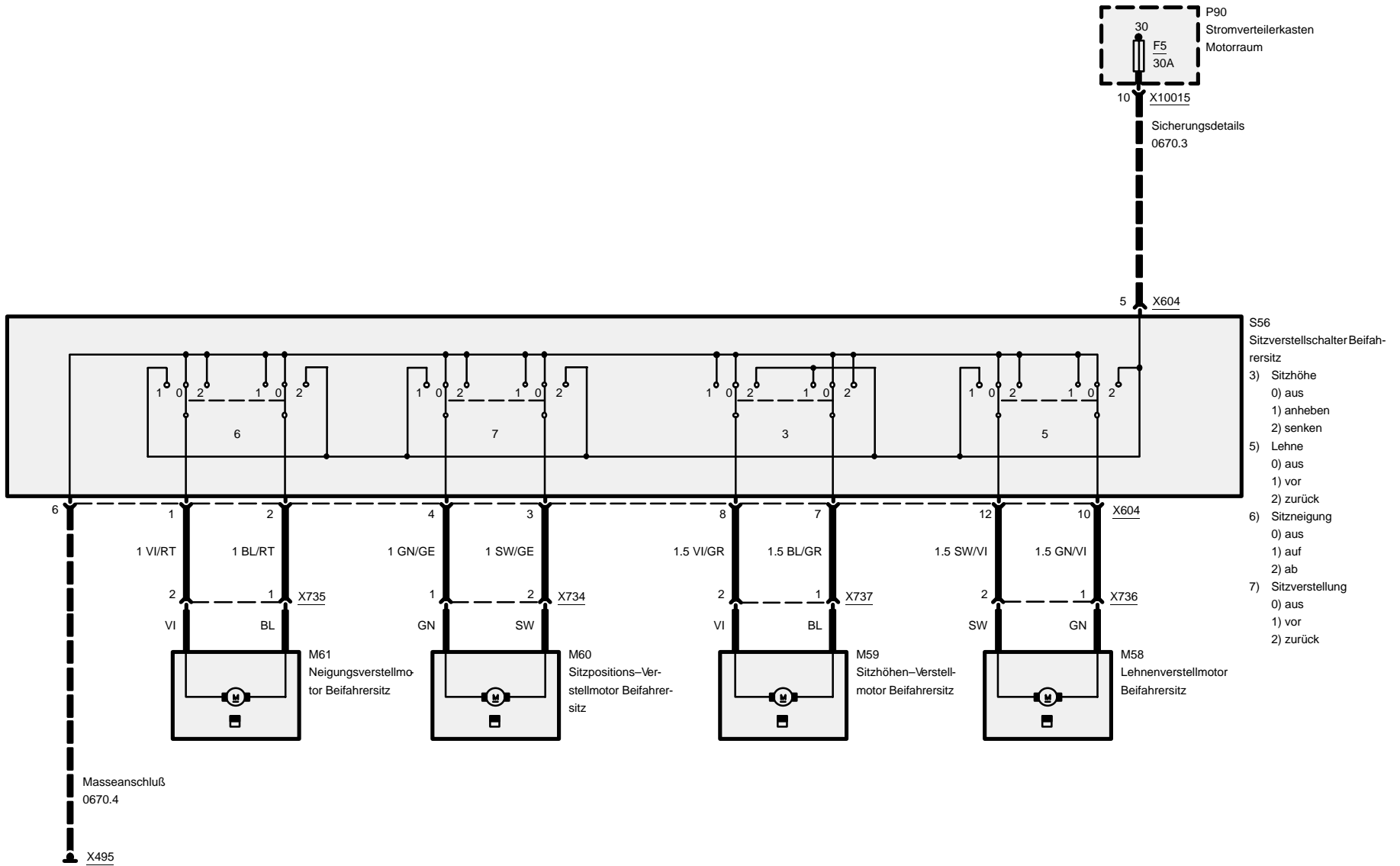
# 5200.2 Elektrische Sitzverstellung und Lordosenstütze

## Fahrersitz



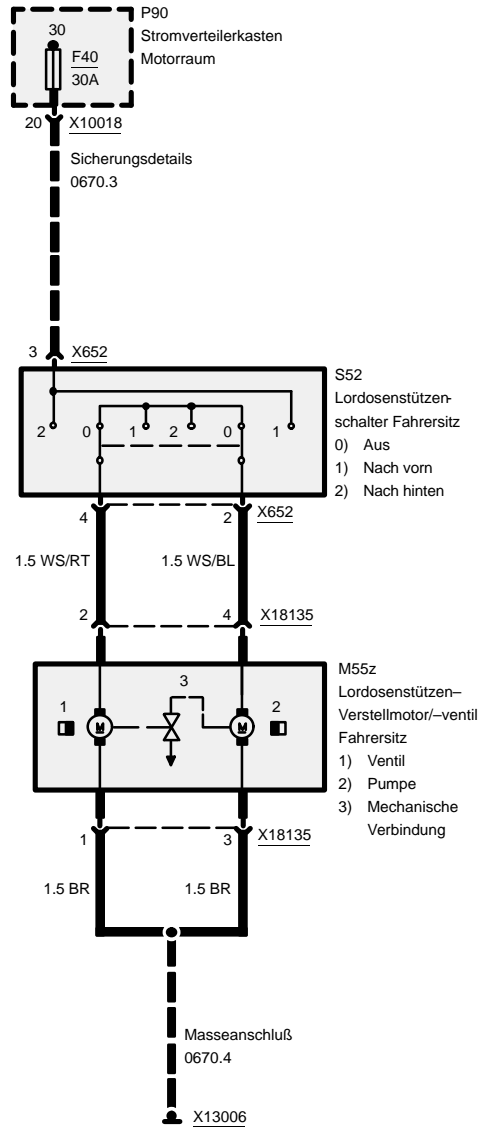
# Elektrische Sitzverstellung und Lordosenstütze

## Beifahrersitz



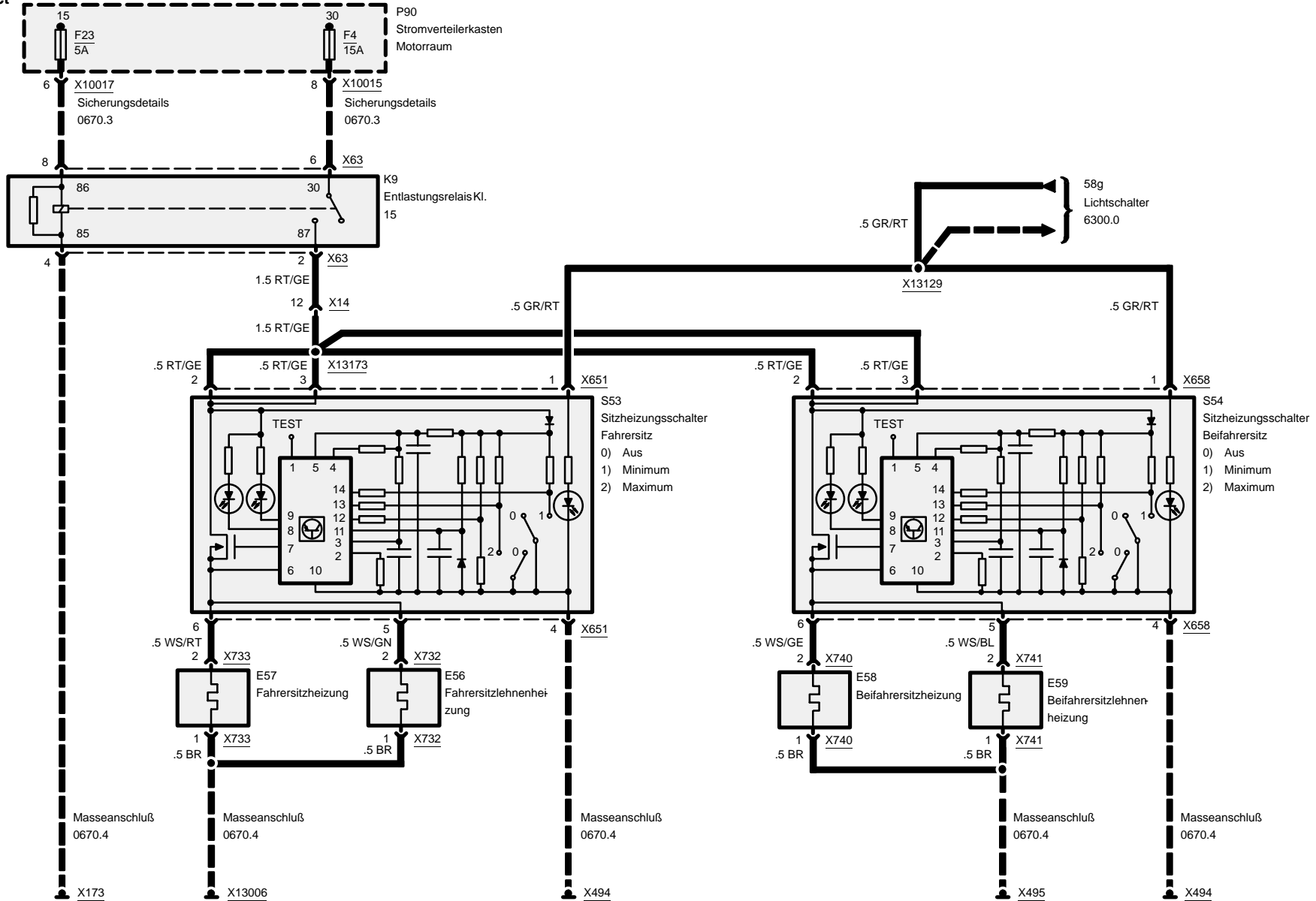
# Elektrische Sitzverstellung und Lordosenstütze

## Fahrerseite – Lordosenstütze

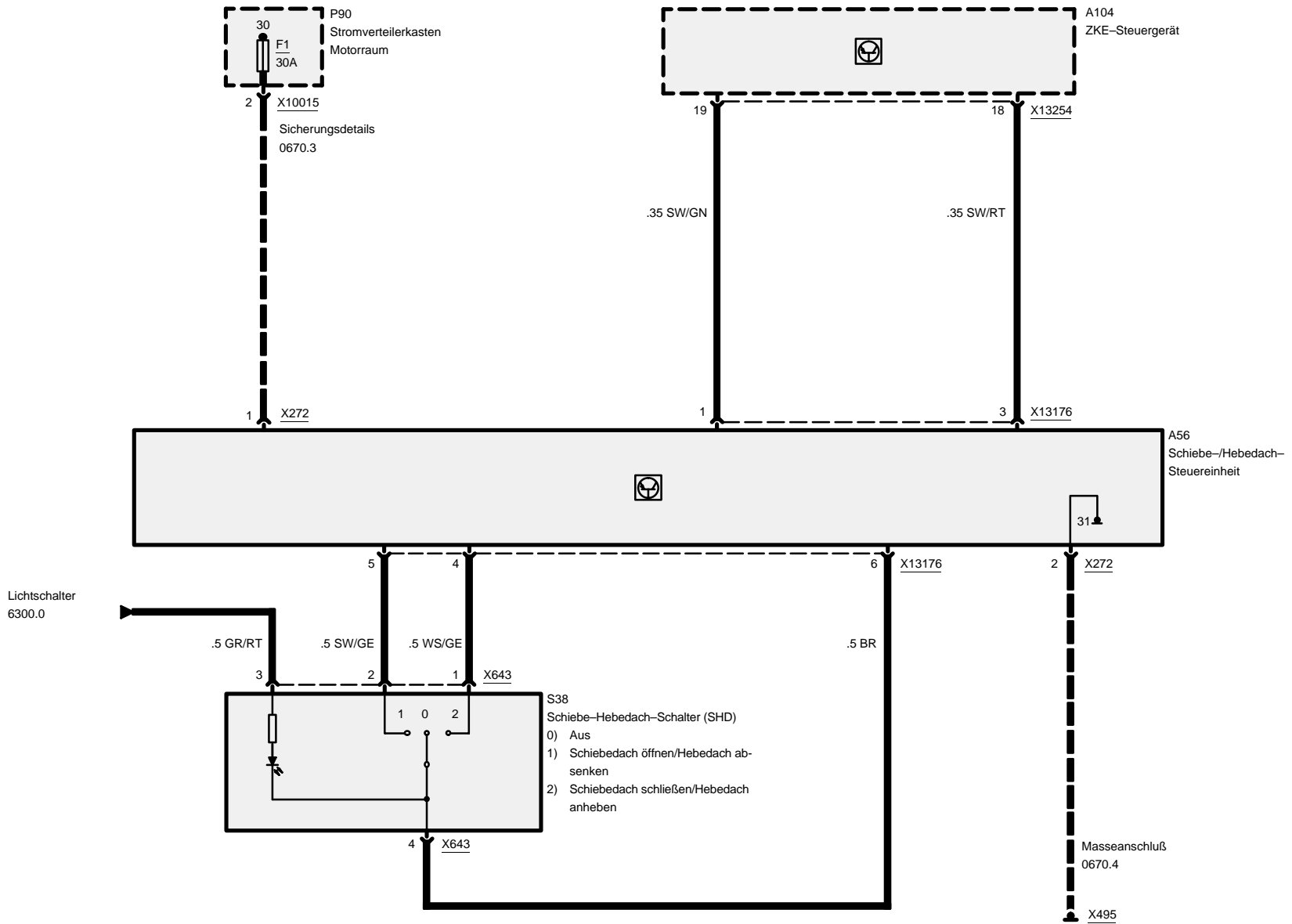




# 5203.0 Sitzheizung

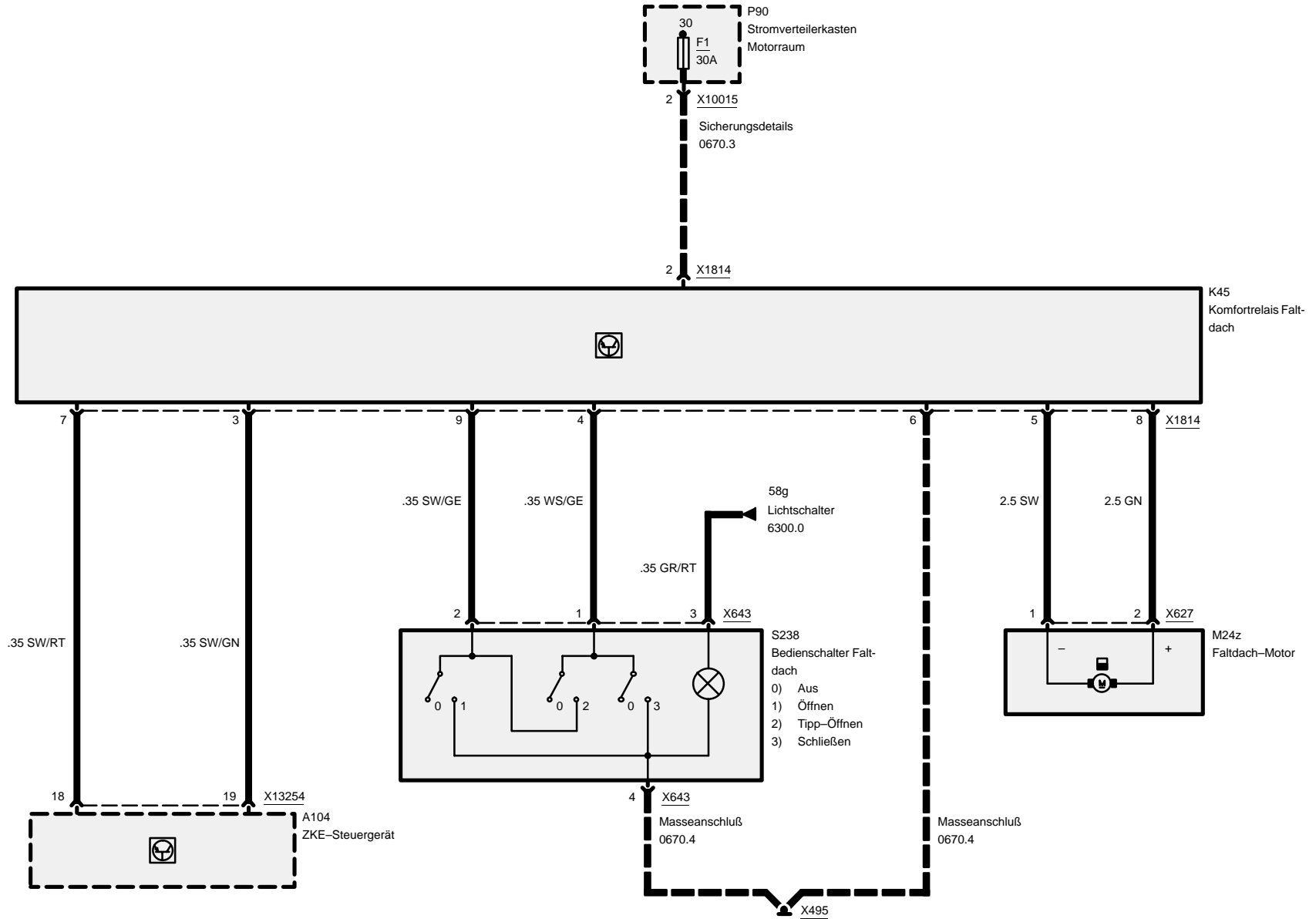


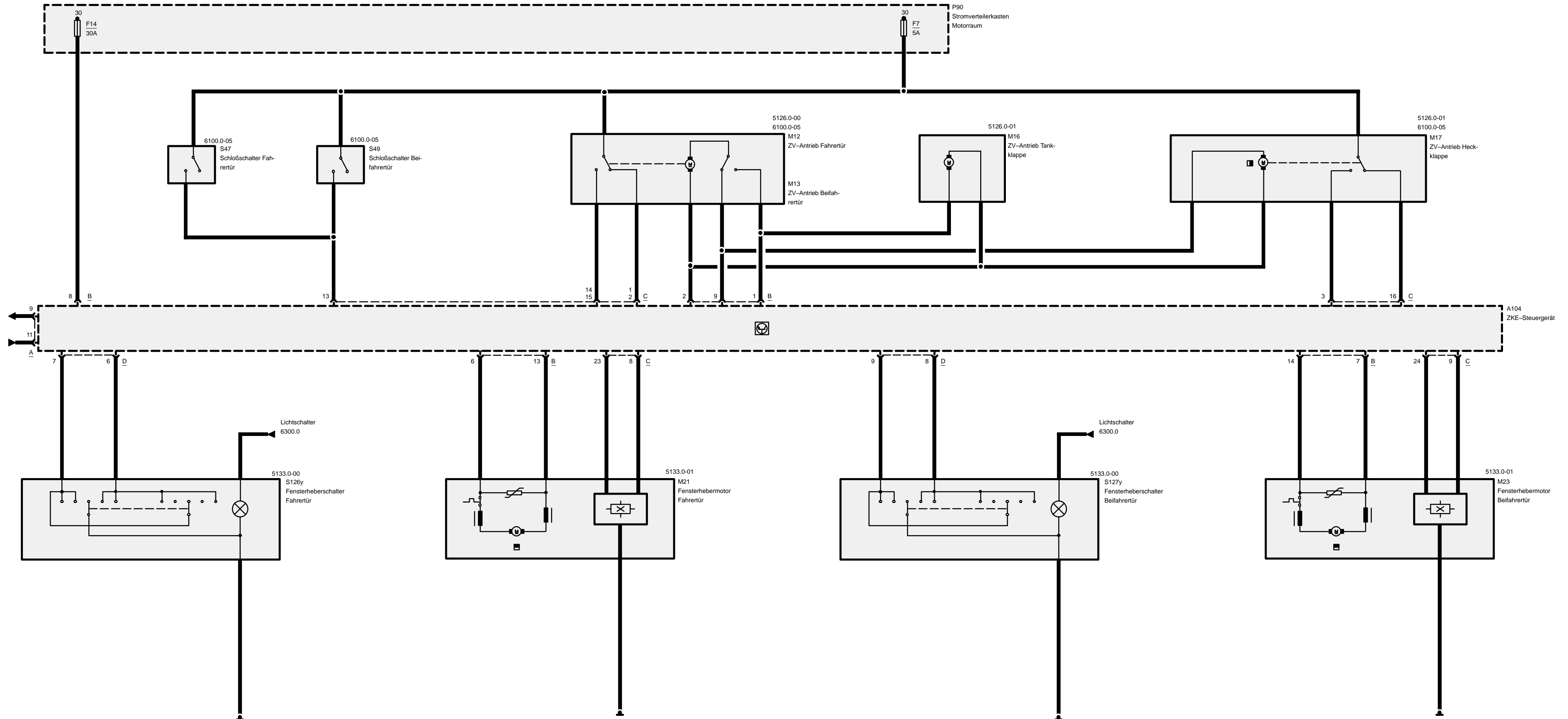
# 5410.1 Elektrisches Schiebe-Hebedach (SHD)

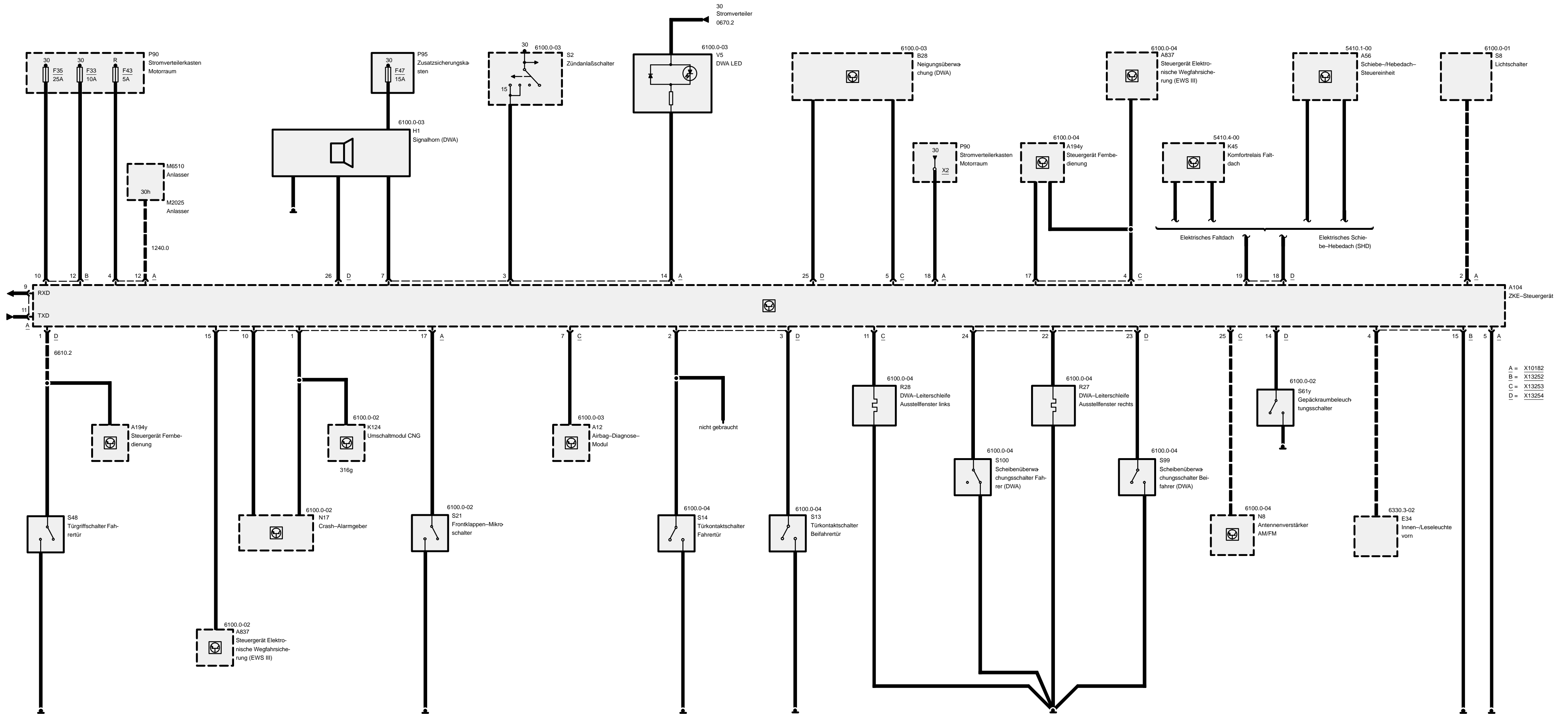


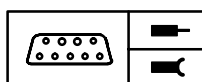


# 5410.4 Elektrisches Faltdach









## Pinbelegung

A=X10182	18-polig, schwarz
B=X13252	15-polig, schwarz
C=X13253	26-polig, gelb
D=X13254	26-polig, grün

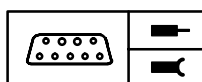
### X10182

Pin	Art	Bezeichnung/Funktion	Anschluß
1	A	Warnblinkersignal	Crash-Alarmgeber/CNG-Umschaltmodul
2	E	Standlichtsignal	Lichtschalter
3	E	Klemme Zündung	Zündanlaßschalter
4	E	Klemme Radio	Sicherung 43
5	M	Masse	Masseverbindung
6		nicht belegt	
7	A	Hornansteuerung	DWA-Horn
8		nicht belegt	
9	A	RxD-Diagnoseleitung	Diagnosestecker
10	A	Optischer Alarm DWA	Crash-Alarmgeber
11	E/A	TxD-Diagnosedatenleitung	Diagnosestecker
12	E	Startersignal	Anlasser
13		nicht belegt	
14	A	Leuchtdiode	DWA-Leuchtdiode
15	A	Wegfahrsicherung	Steuergerät elektronische Wegfahrsicherung (EWS III)
16		nicht belegt	
17	E	DWA-Signal	Frontklappen-Mikroschalter
18	E	Stromversorgung Klemme 30	Stromverteilerkasten Motorraum

### X13252

Pin	Art	Bezeichnung/Funktion	Anschluß
1	A	Signal Sichern	Antriebe Zentralverriegelung
2	A	Signal Entriegeln	Antriebe Zentralverriegelung
3		nicht belegt	
4	A	Innenbeleuchtung	Leseleuchte

E = Eingang, A = Ausgang, M = Masse



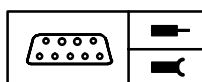
## Pinbelegung

Pin	Art	Bezeichnung/Funktion	Anschluß
5		nicht belegt	
6	A	Signal Öffnen	Fensterhebermotor Fahrertür
7	A	Signal Schließen	Fensterhebermotor Beifahrertür
8	E	Stromversorgung Fensterheber vorn	Sicherung 14
9	A	Signal Verriegeln	Antriebe Zentralverriegelung
10	E	Stromversorgung Zentralverriegelung	Sicherung 35
11		nicht belegt	
12	E	Stromversorgung Innenbeleuchtung	Sicherung 33
13	A	Signal Schließen	Fensterhebermotor Fahrertür
14	A	Signal Öffnen	Fensterhebermotor Beifahrertür
15	M	Masse	Masseverbindung

### X13253

Pin	Art	Bezeichnung/Funktion	Anschluß
1	E	Signal Entriegeln	Antrieb Zentralverriegelung Fahrertür
2	E	Signal Entriegeln	Antrieb Zentralverriegelung Beifahrertür
3	E	Signal Entriegeln	Antrieb Zentralverriegelung Heckklappe
4	E	Signal Sichern	Steuergerät Elektronische Wegfahrsicherung (EWS III)
5	E	Neigungssignal	Neigungsgeber
6		nicht belegt	
7	E	Crash-Impuls	Airbag-Steuergerät
8	E	Positionsimpuls A	Fensterhebermotor Fahrertür
9	E	Positionsimpuls A	Fensterhebermotor Beifahrertür
10		nicht belegt	
11	E	Scheibenüberwachung	Leiterschleife HL
12		nicht belegt	
13	E	Signal Zentralsichern	Schloßschalter
14	E	Signal Verriegeln	Antrieb Zentralverriegelung Fahrertür
15	E	Signal Verriegeln	Antrieb Zentralverriegelung Beifahrertür
16	E	Signal Verriegeln	Antrieb Zentralverriegelung Heckklappe
17	E	Fernbedienung Verriegeln	Steuergerät Fernbedienung
18		nicht belegt	
19		nicht belegt	

E = Eingang, A = Ausgang, M = Masse



## Pinbelegung

Pin	Art	Bezeichnung/Funktion	Anschluß
20		nicht belegt	
21		nicht belegt	
22		nicht belegt	
23	A	Positionsgeber	Fensterhebermotor Fahrertür
24	A	Positionsgeber	Fensterhebermotor Beifahrertür
25	E	Heckscheibenüberwachung	Antennenverstärker
26		nicht belegt	

### X13254

Pin	Art	Bezeichnung/Funktion	Anschluß
1	E	Türgriffkontakt	Mikroschalter am Türgriff
2	E	Fahrertür	Türkontaktschalter
3	E	Beifahrertür	Türkontaktschalter
4		nicht belegt	
5		nicht belegt	
6	E	Signal Öffnen	Fensterheberschalter Fahrertür
7	E	Signal Schließen	Fensterheberschalter Fahrertür
8	E	Signal Öffnen	Fensterheberschalter Beifahrertür
9	E	Signal Schließen	Fensterheberschalter Beifahrertür
10		nicht belegt	
11		nicht belegt	
12		nicht belegt	
13		nicht belegt	
14	E	Gepäckraumüberwachung DWA	Gepäckraumbeleuchtungsschalter
15		nicht belegt	
16		nicht belegt	
17		nicht belegt	
18	A	Komfortschließen	SHD-Steuereinheit/Komfortrelais Faltdach
19	A	Freigabe Schiebedach/Faltdach	Komfortrelais Faltdach/SHD-Steuereinheit
20		nicht belegt	
21		nicht belegt	
22	E	Scheibenüberwachung	Leiterschleife hinten rechts
23	E	Scheibenüberwachung	Scheibenüberwachungsschalter Beifahrertür

E = Eingang, A = Ausgang, M = Masse

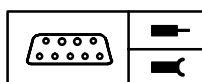


compact

10/99

6100.0-d

2000

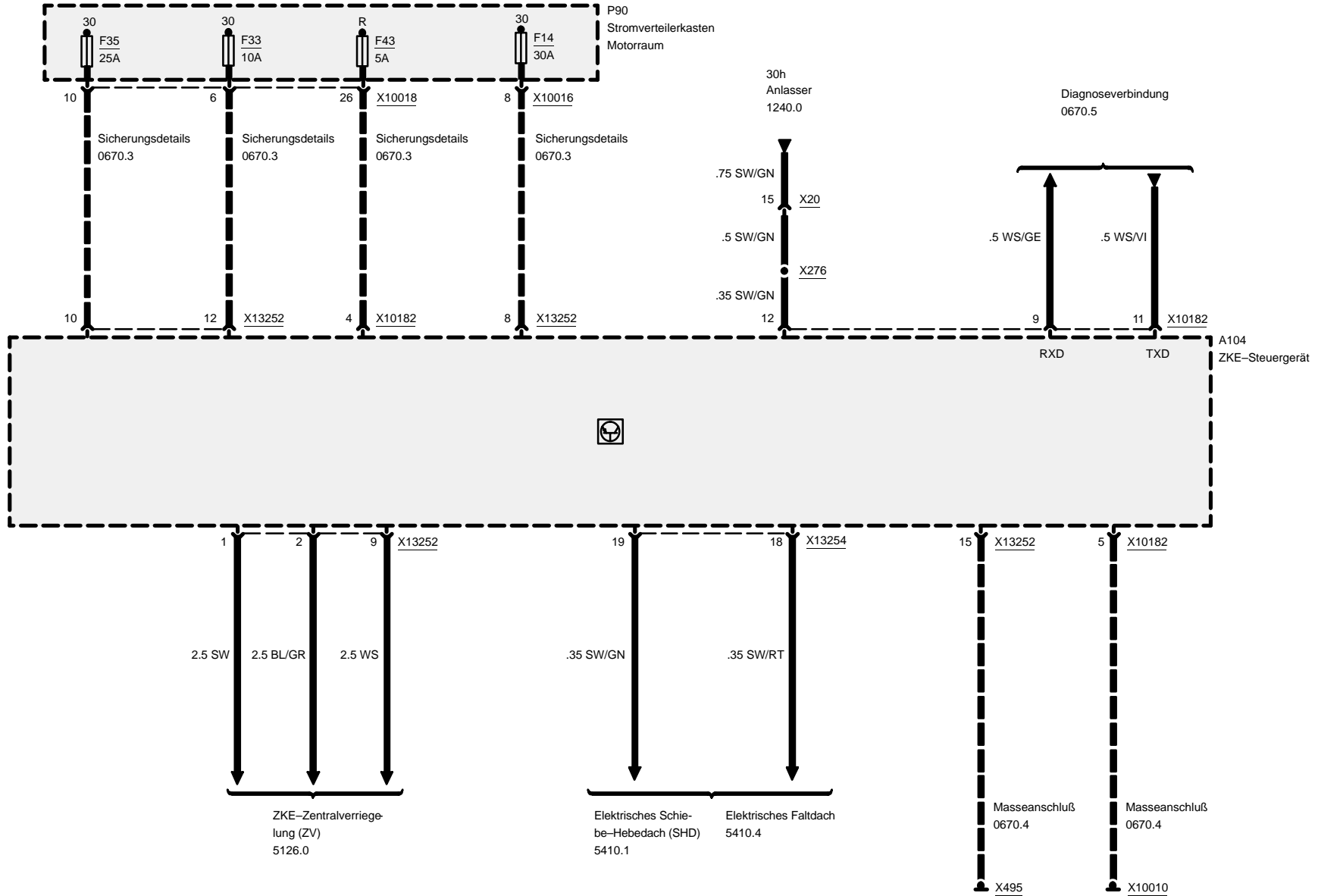


## Pinbelegung

Pin	Art	Bezeichnung/Funktion	Anschluß
24	E	Scheibenüberwachung	Scheibenüberwachungsschalter Fahrertür
25	A	DWA-Ausgang	Neigungsüberwachung
26	A	Alarmsignal	DWA-Horn

E = Eingang, A = Ausgang, M = Masse

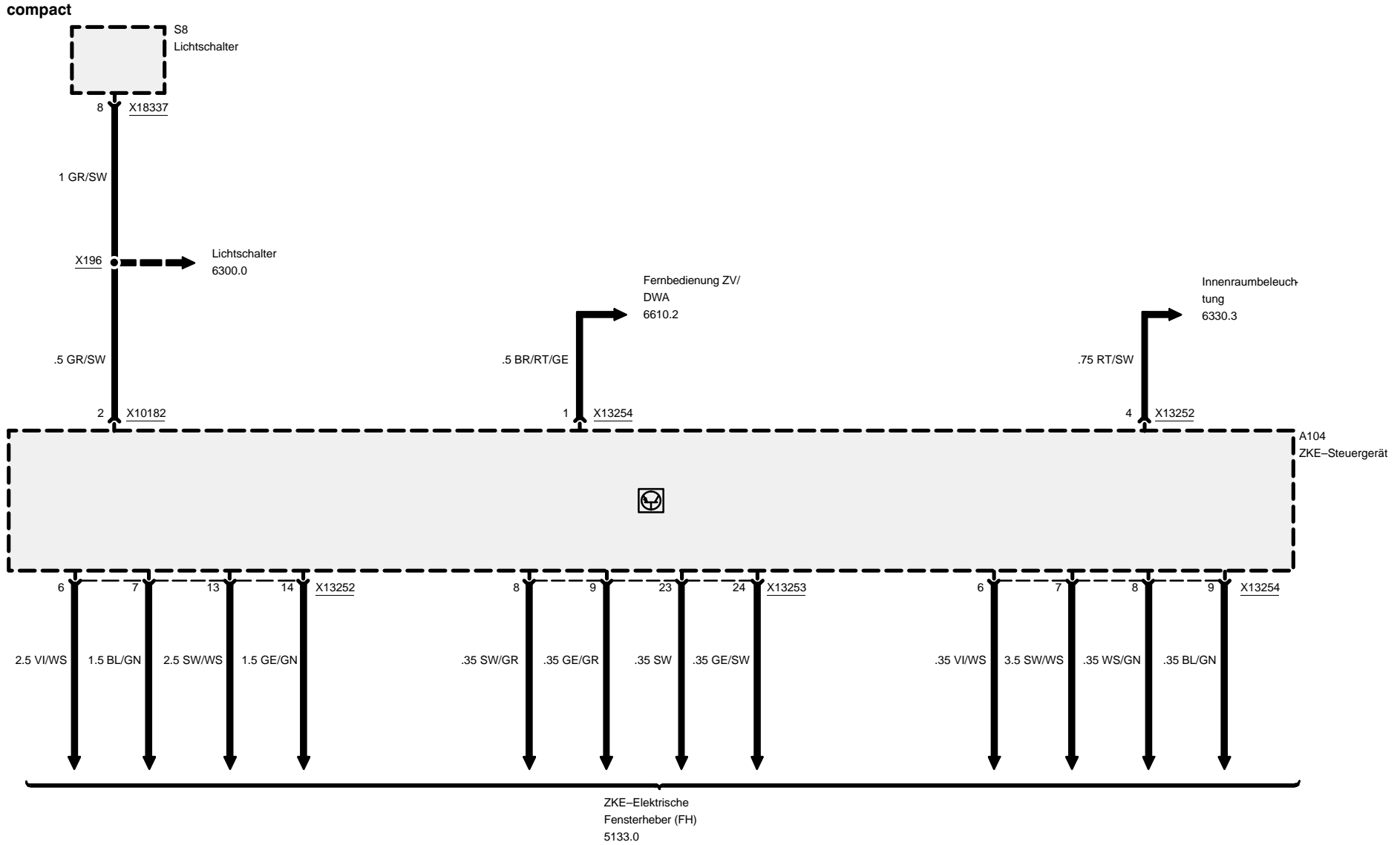
# Zentrale Karosserie-Elektronik (ZKE IV)







# Zentrale Karosserie-Elektronik (ZKE IV)

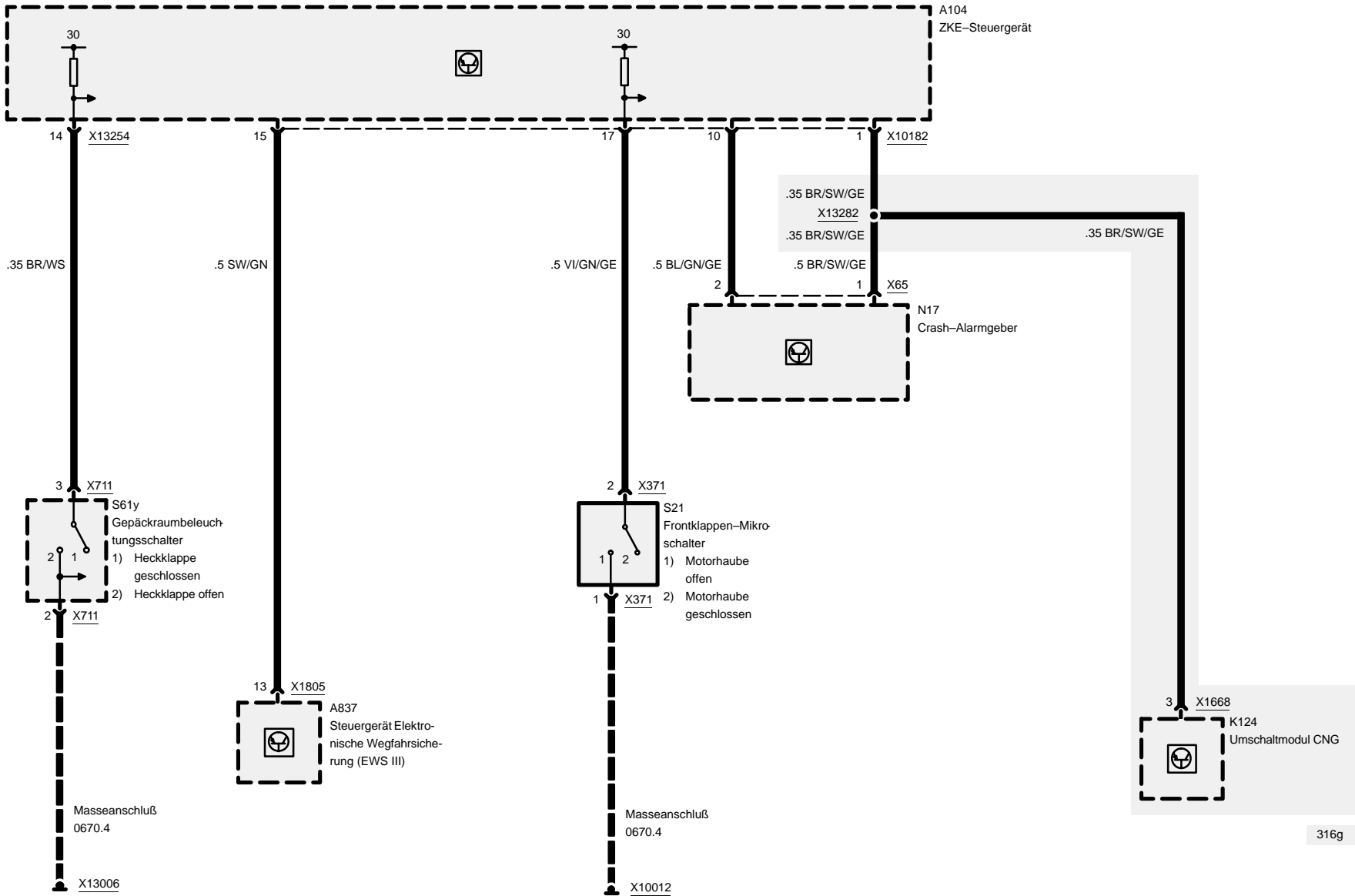




# Zentrale Karosserie-Elektronik (ZKE IV)

## DWA, Wegfahrsicherung, Motorhaube

compact



316g

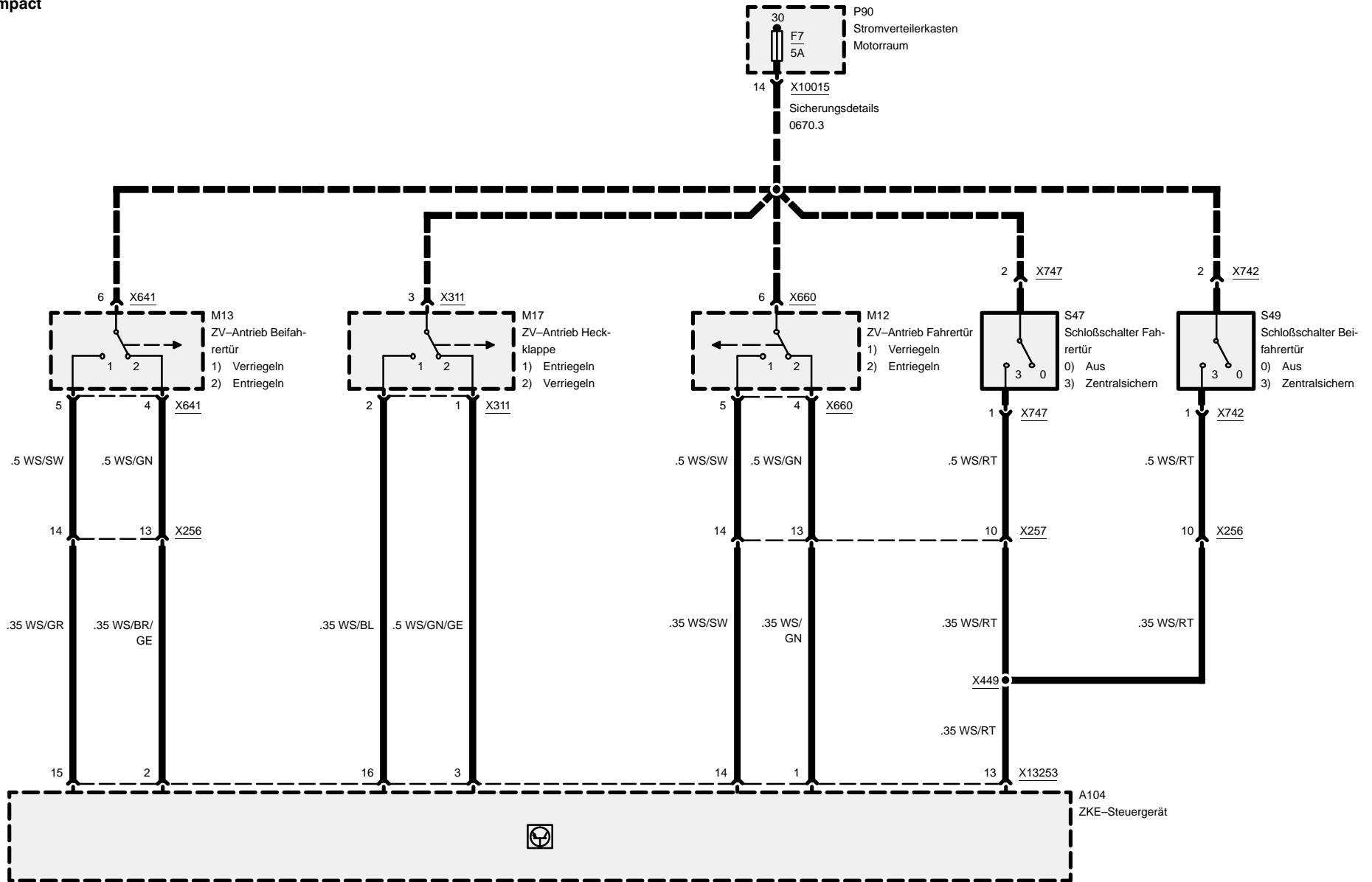




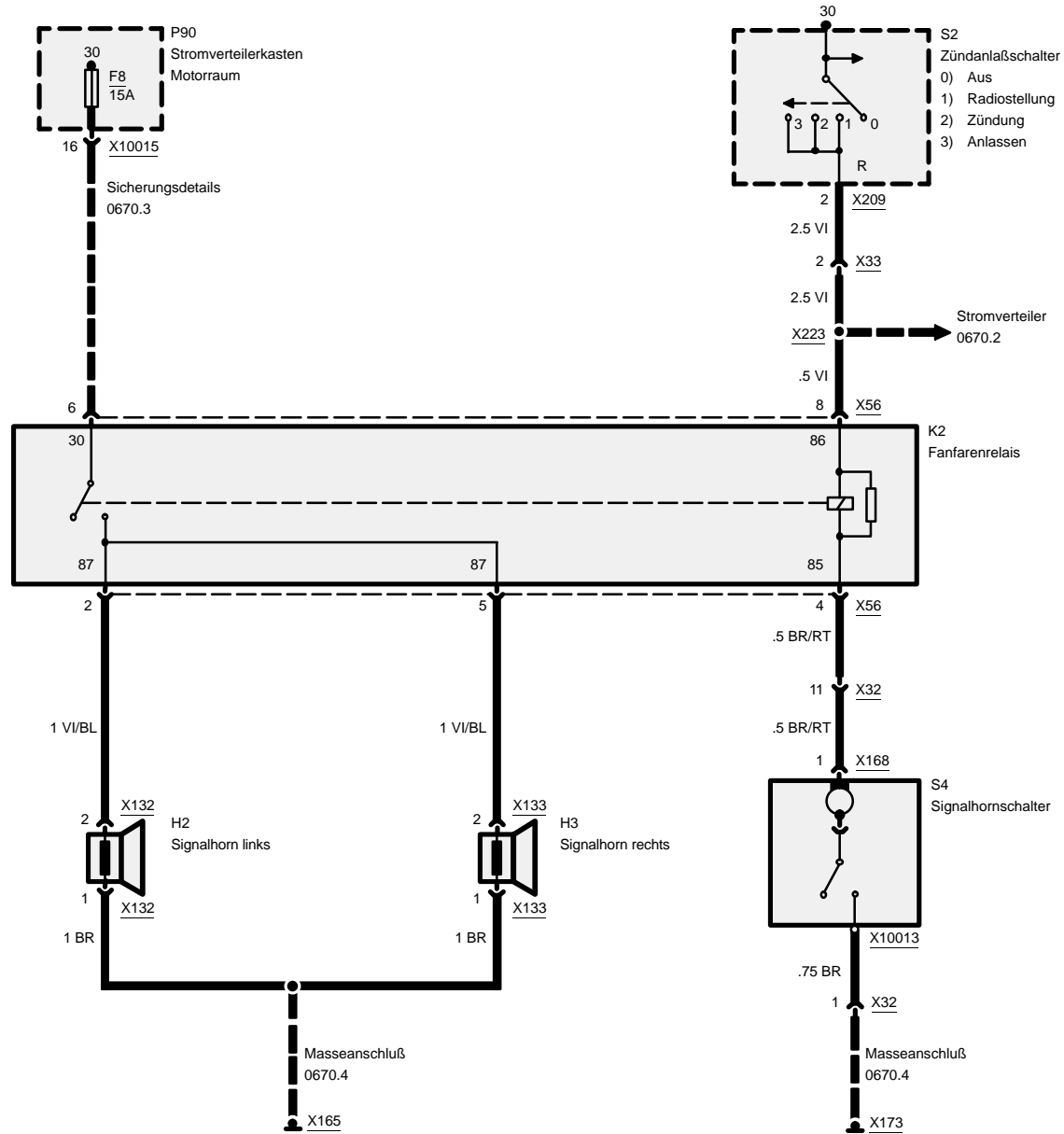


# Zentrale Karosserie-Elektronik (ZKE IV)

## DWA-Eingangssignal Heckklappe, Fahrer- und Beifahrertür



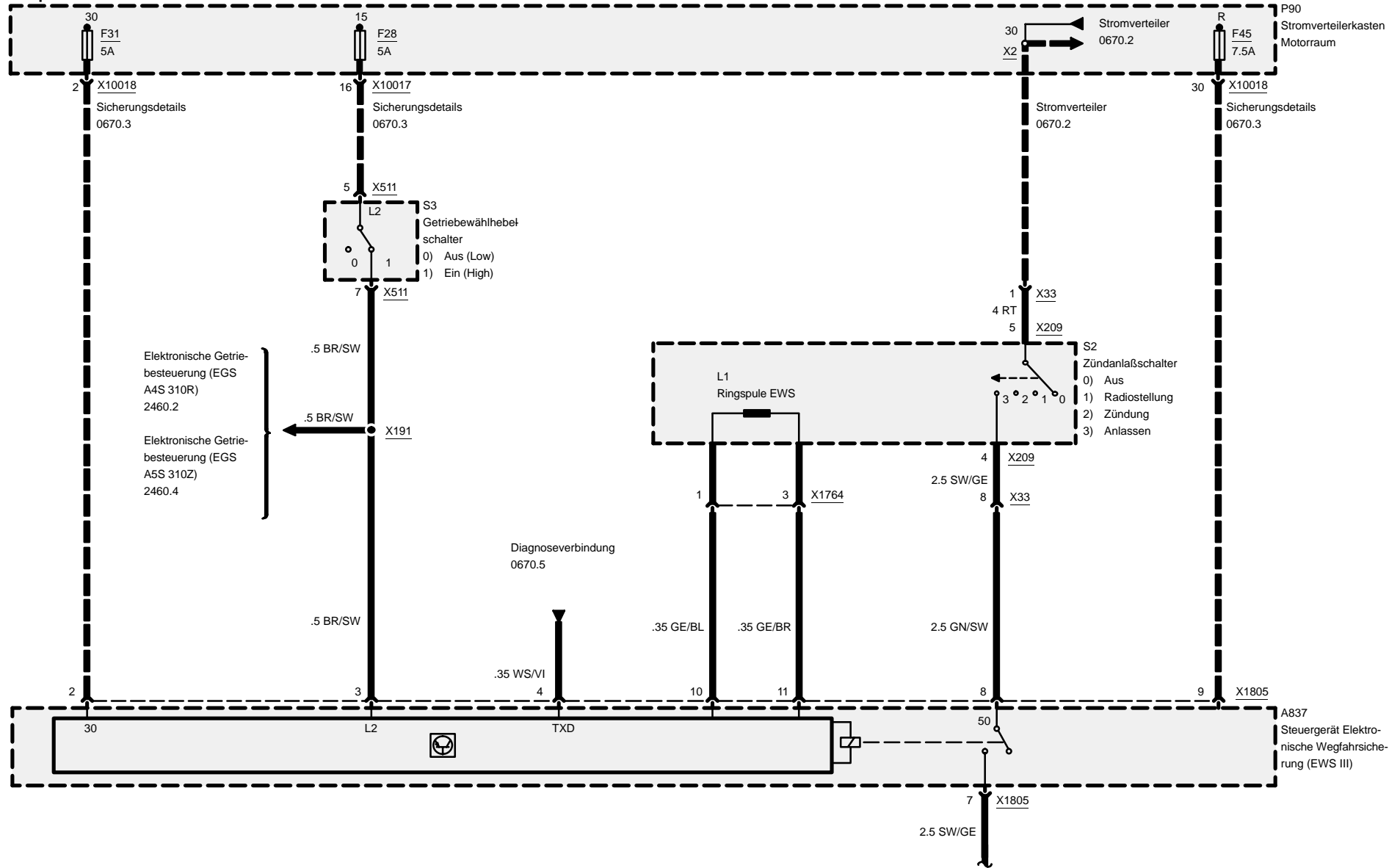
# 6133.0 Signalhorn

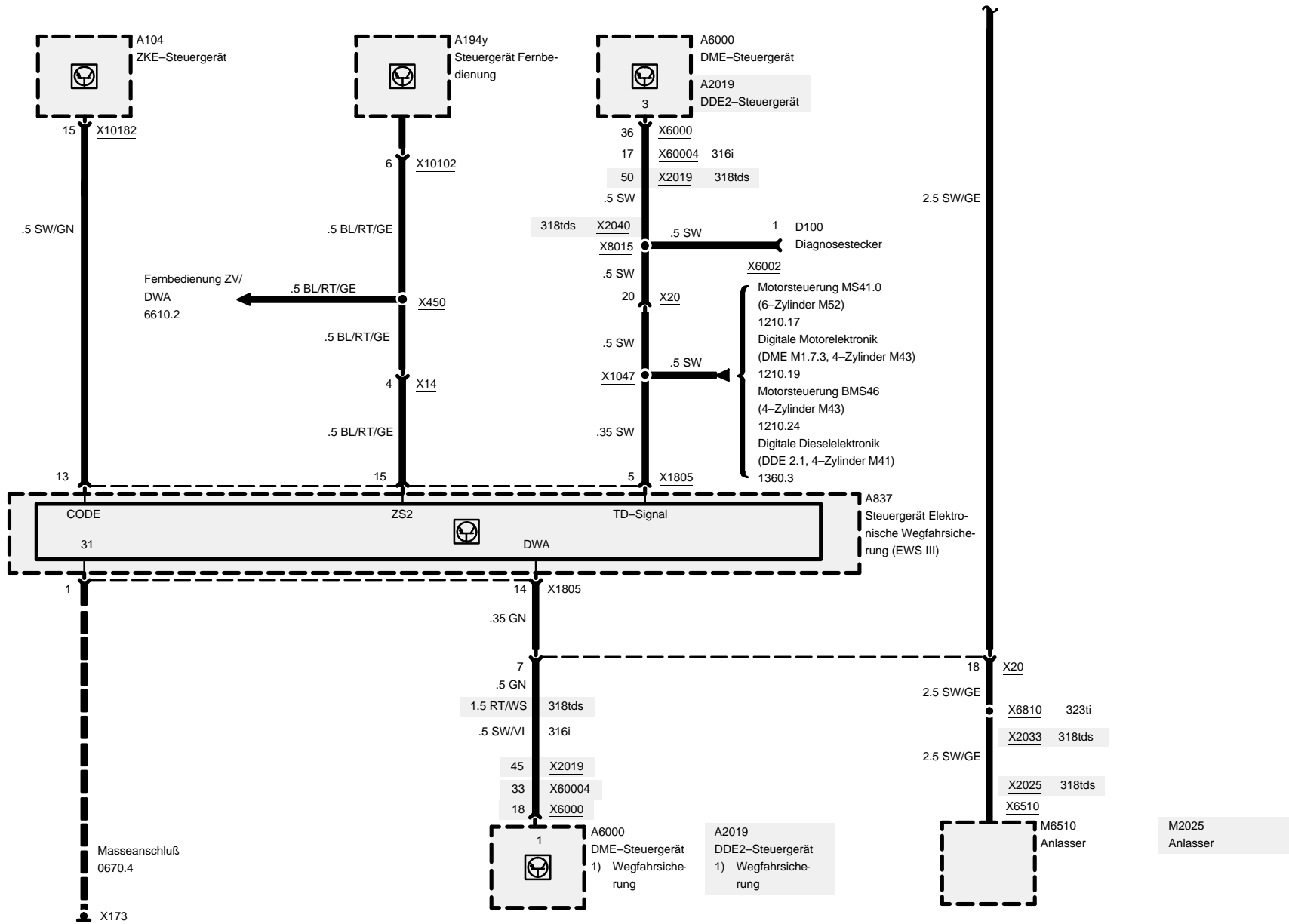




# 6135.1 Elektronische Wegfahrsicherung (EWS III)

compact



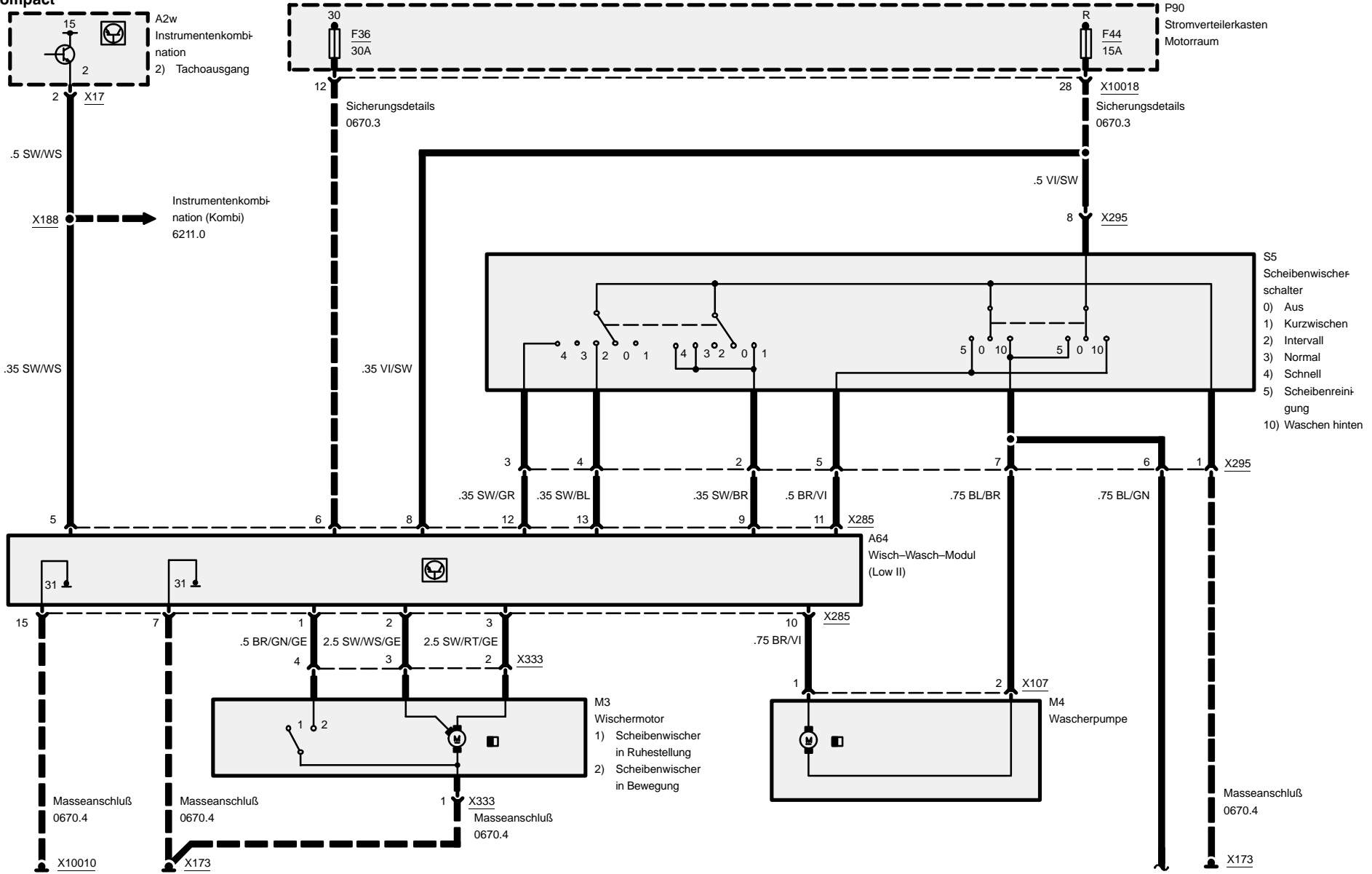


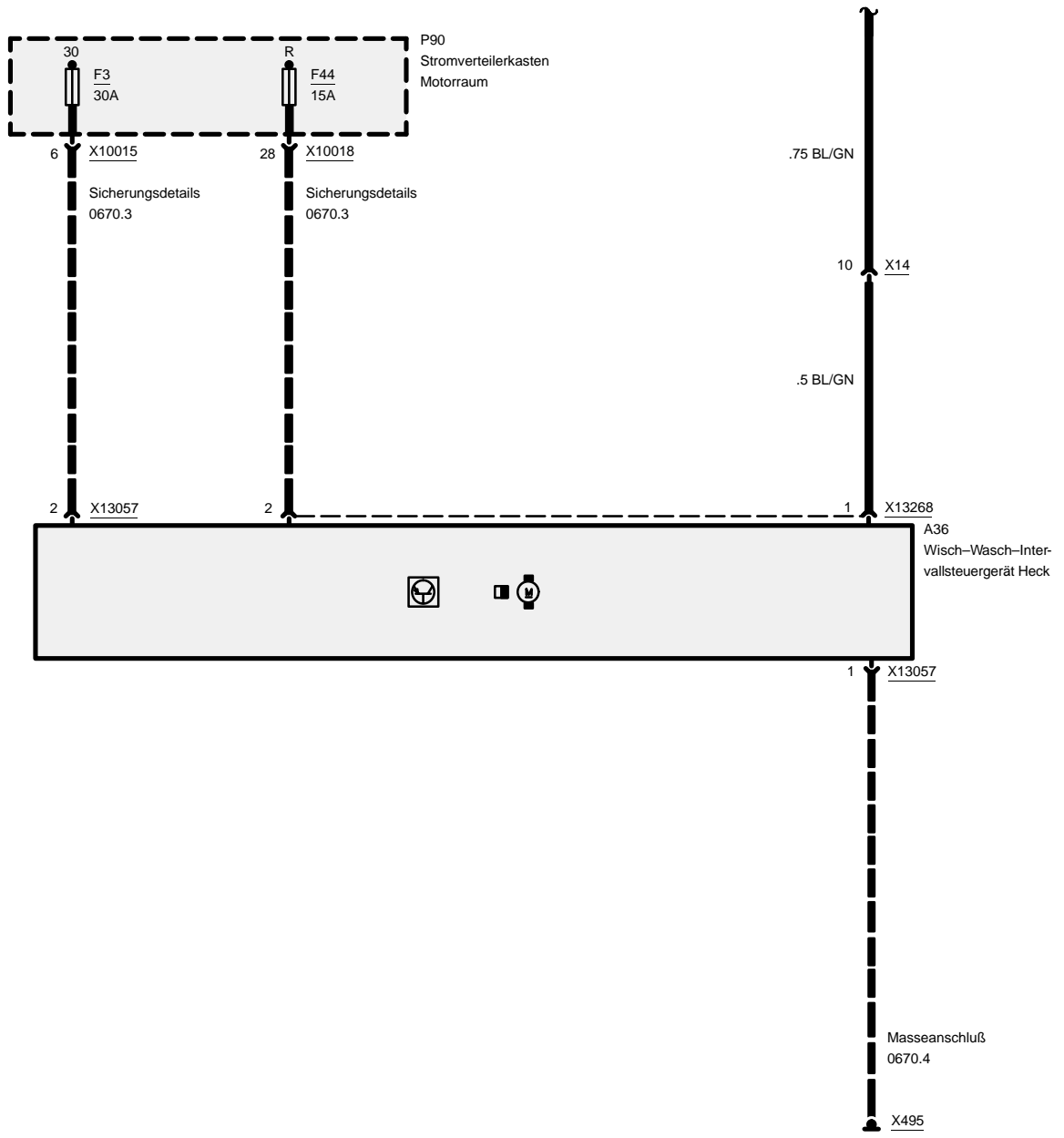




# 6160.1 Wisch-Wasch-Modul (WWM)

## Wascher – Low

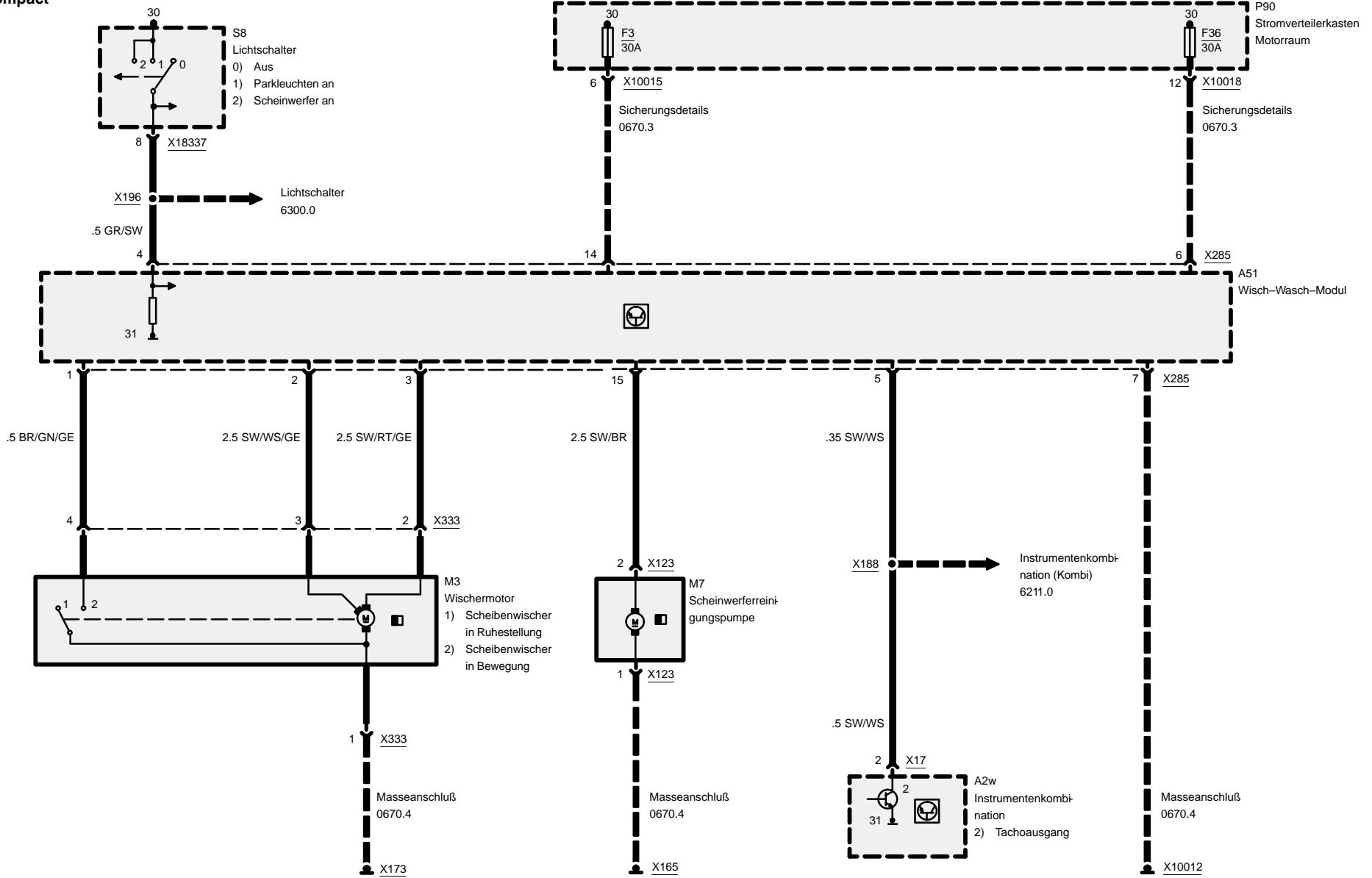






# Wisch-Wasch-Modul (WWM)

## Wascher, Scheinwerferreinigung – High

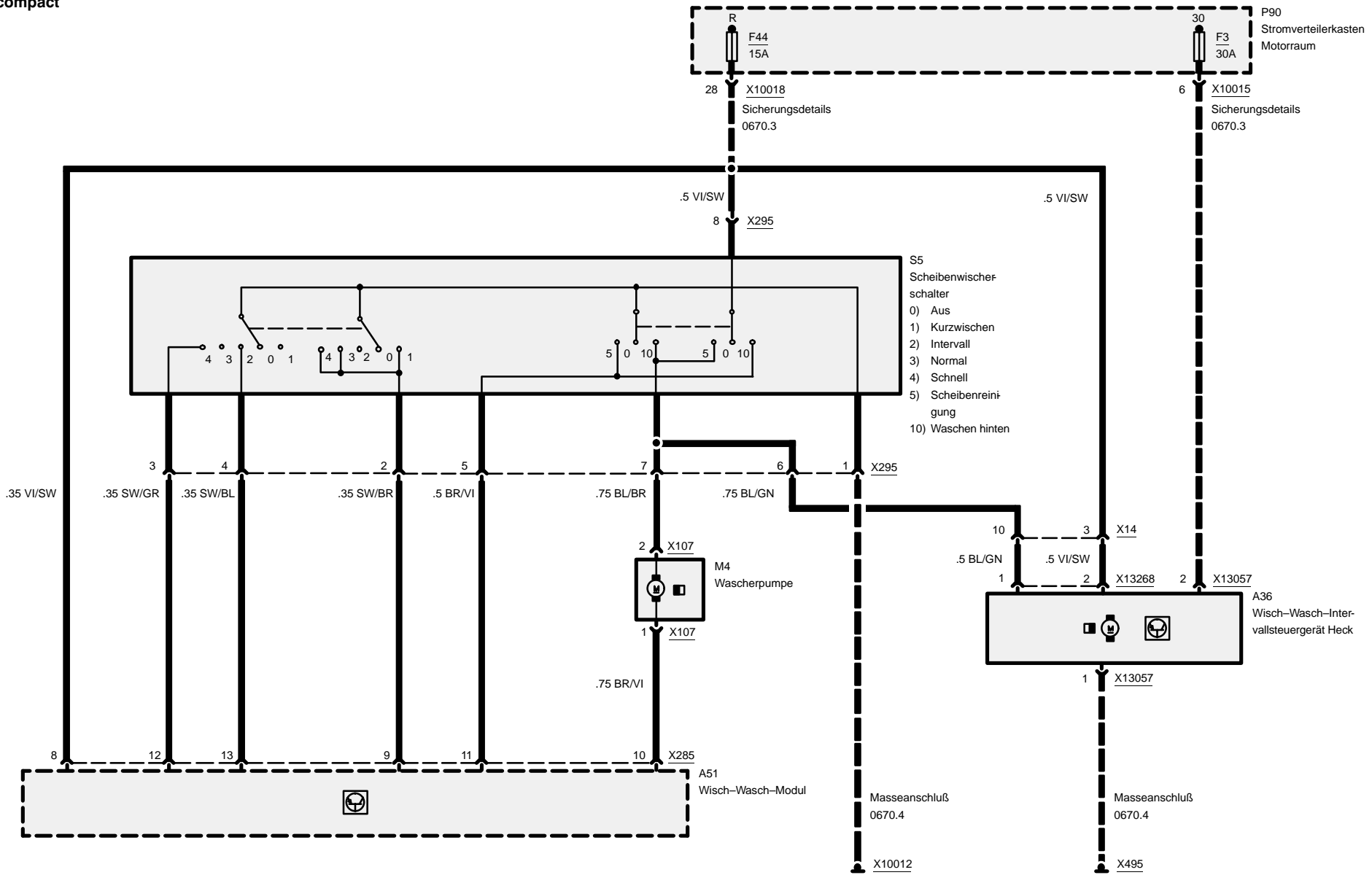




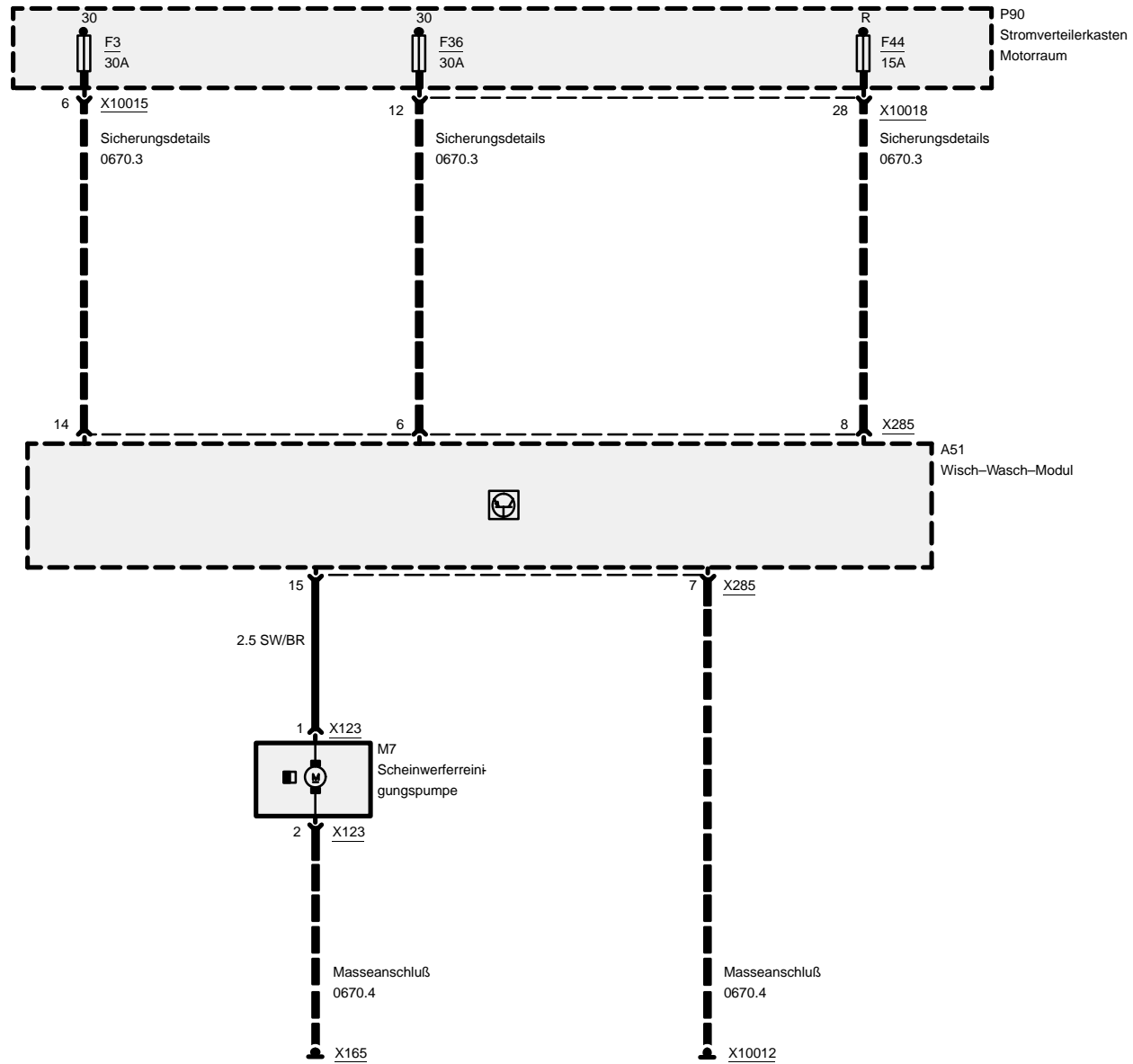
# Wisch-Wasch-Modul (WWM)

## Wascher – High

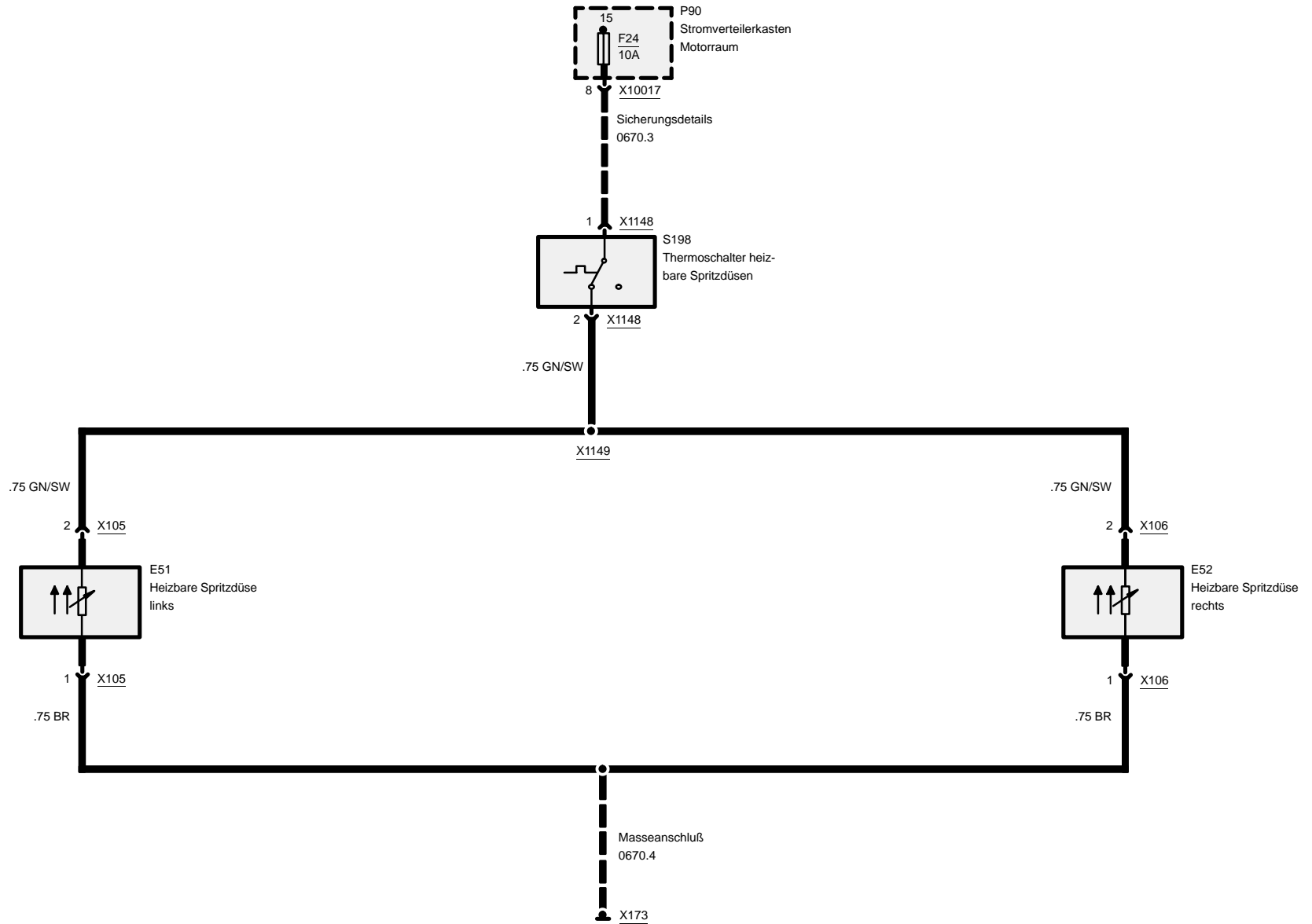
compact

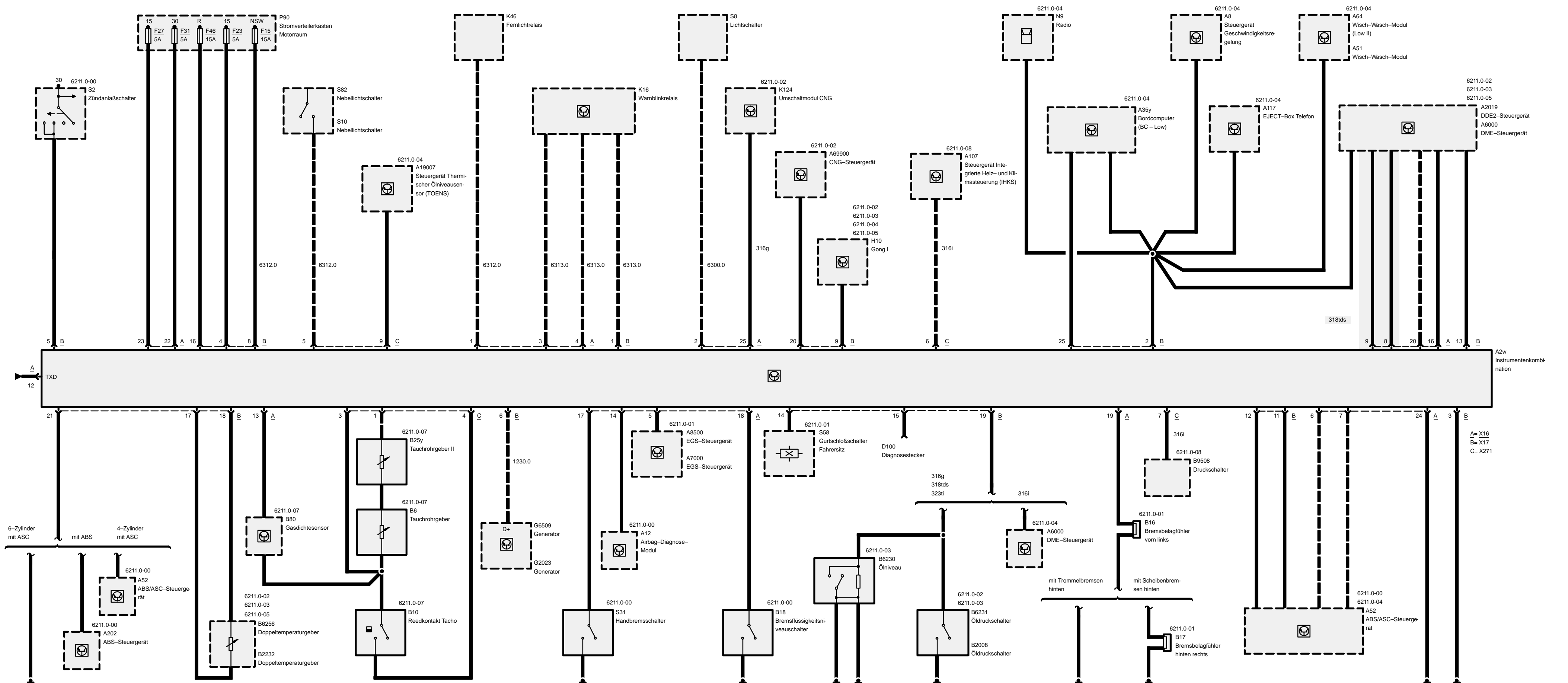


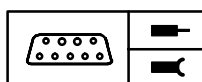
# 6167.1 Scheinwerferreinigungsanlage (SRA)



# 6169.0 Heizbare Scheibenwaschdüsen







## Pinbelegung

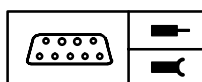
F=X16	26-polig, natur
G=X17	26-polig, blau
H=X271	12-polig, schwarz

### X16

Pin	Art	Bezeichnung/Funktion	Anschluß
1	E	Kontrolleuchte Fernlicht	Fernlichtrelais
2	E	Klemme 58g, Instrumentenbeleuchtung	Dimmer
3	E	Kontrolleuchte Blinker rechts	Warnblinkrelais
4	E	Kontrolleuchte Blinker links	Warnblinkrelais
5	E	Warnleuchte EGS-Störung/Informationssignal Getriebeöltemperatur	EGS-Steuergerät
6	E/A	CAN-LOW	DME-/ABS-/ASC-Steuergerät
7	E/A	CAN-HIGH	DME-/ABS-/ASC-Steuergerät
8	E	Ausfall DDE	DDE2-Steuergerät (Diesel)
9	E	Kontrolleuchte Vorglühen	DDE2-Steuergerät (Diesel)
10		nicht belegt	
11		nicht belegt	
12	E/A	TxD-Diagnoseleitung	Diagnosestecker
13	E	Gasdruck	Gasdichtesensor
14	E	Warnleuchte Airbag	Airbag-Diagnose-Modul
15		nicht belegt	
16	E	CARB-Signal	DME-Steuergerät
17	E	Warnleuchte Handbremse	Handbremsschalter
18	E	Warnleuchte Bremsflüssigkeit	Bremsflüssigkeitsniveauschalter
19	E	Warnleuchte Bremsbelagverschleiß	Bremsbelagfühler vorne links
20	E	TD-Signal (Drehzahlsignal)	Motorsteuergerät (DME/DDE)
21		nicht belegt	
22	E	Klemme 30	Stromverteilerkasten Motorraum Sicherung 31
23	E	Klemme 15/Spannungsversorgung der Kontroll- und Warnleuchten	Stromverteilerkasten Motorraum Sicherung 27
24	M	Klemme 31/Masseversorgung der Kombi-Elektronik	Masse

E = Eingang, A = Ausgang, M = Masse





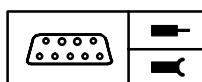
## Pinbelegung

Pin	Art	Bezeichnung/Funktion	Anschluß
25	E	Gastank leer	CNG-Umschaltmodul
26		nicht belegt	

### X17

Pin	Art	Bezeichnung/Funktion	Anschluß
1	E	Kontrolleuchte Anhängerblinker	Warnblinkrelais
2	A	Tacho A-Signal	verschiedene Steuergeräte
3	M	Klemme 31/Masseversorgung der Kontroll- und Warnleuchten	Masse
4	E	Klemme 15/Spannungsversorgung der Kombi-Elektronik	Stromverteilerkasten Motorraum Sicherung 23
5	E	Klemme 15/Spannungsversorgung für die Ladekontrolleuchte	Zündanlaßschalter
6	E	Klemme 61/Masseversorgung für die Ladekontrolleuchte	Generator
7		nicht belegt	
8	E	Kontrolleuchte Nebelscheinwerfer	Stromverteilerkasten Motorraum Sicherung 15
9	A	Akustikausgang	Gong
10		nicht belegt	
11	E	Warnleuchte Antiblockiersystem (ABS)	ABS-/ASC-Steuergerät
12	E	Warnleuchte Antischlupfcontrol (ASC)	ABS-/ASC-Steuergerät
13	A	TANKF	DME-Steuergerät
14	E	Warnleuchte Gurt	Gurtschloßschalter Fahrerseite (Golf-Staaten, Tropen-Ausführung)
15	E	S/A-Reset/Service-Intervallanzeige zurücksetzen	Diagnosesteckdose
16	E	Klemme R	Stromverteilerkasten Motorraum Sicherung 46
17	E	Signal Kühlmitteltemperatur (-)	Kühlmitteltemperatursensor
18	E	Sensor Kühlmitteltemperatur (+)	Kühlmitteltemperatursensor
19	E	Warnleuchte Öldruck/Ölniveau	Öldruckschalter/Ölniveau
20	E	Gasbetriebsanzeige	CNG-Steuergerät
21	E	Warnleuchte ABS	ABS-Steuergerät
	M	Masse Warnleuchte ABS	Masseverbinder (6-Zylinder)
	E	Warnleuchte ABS	ABS-/ASC-Steuergerät (4-Zylinder)

E = Eingang, A = Ausgang, M = Masse

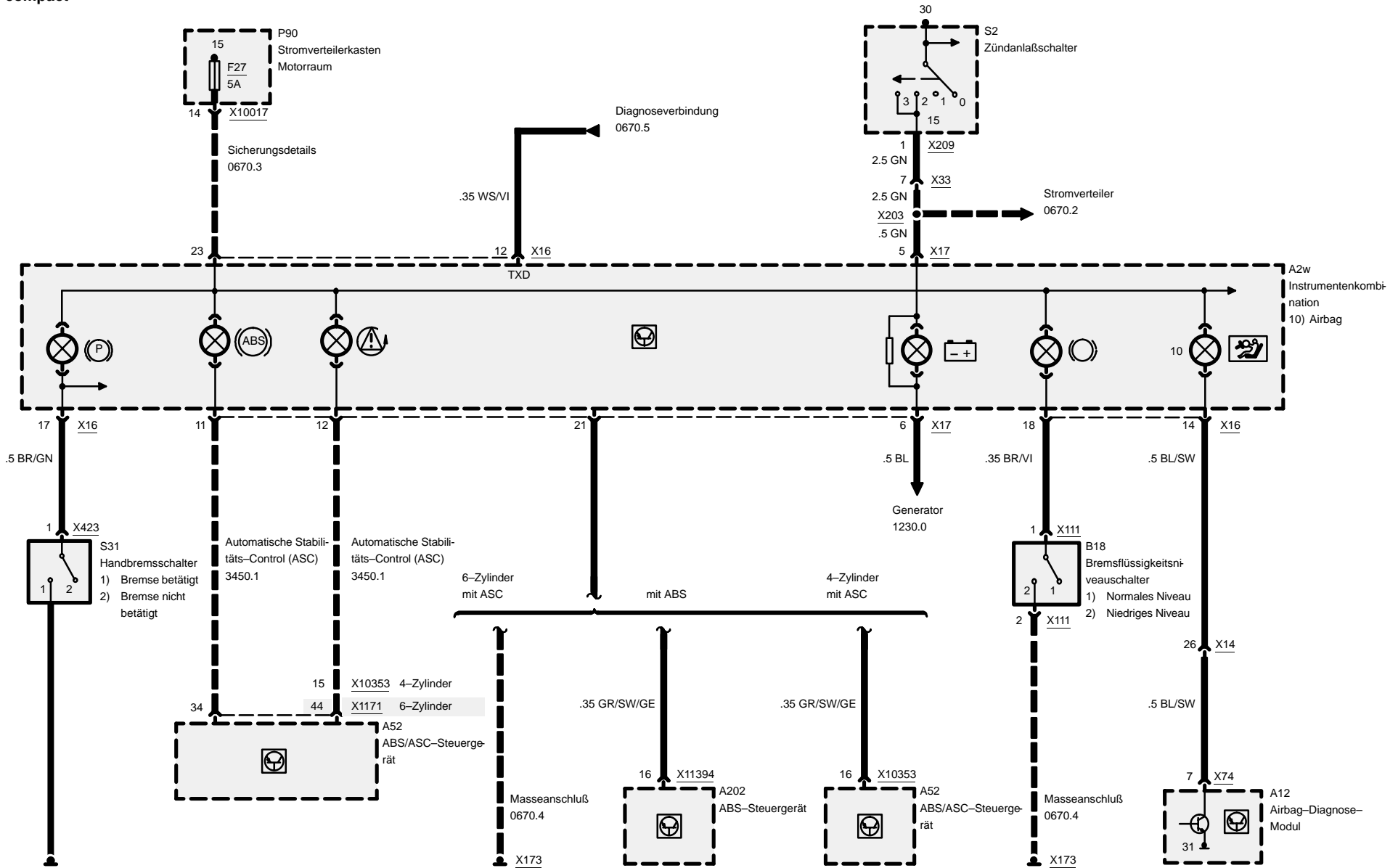


## Pinbelegung

Pin	Art	Bezeichnung/Funktion	Anschluß
22		nicht belegt	
23		nicht belegt	
24		nicht belegt	
25		Signal Bordcomputer	Bordcomputer (316i)
26		nicht belegt	

### X271

Pin	Art	Bezeichnung/Funktion	Anschluß
1	A	Tankgeber/Kraftstoffniveausensor	Tankgeber
2		nicht belegt	
3	A	Tankgeber, Wegsignalgeber (Reedkontakt)	Masse Klemme 31b
4	E	Wegsignal TW	Wegsignalgeber (Reedkontakt)
5	E	Kontrolleuchte Nebelschlußlicht	Nebelschlußlichtschalter
6	E	KLIMA-EIN-Signal	IHKS-Steuergerät (316i)
7	A	Signal Druckschalter	Druckschalter (316i)
8		nicht belegt	
9	E	Signal Ölniveausensor	Steuergerät Thermischer Ölniveausensor (TOENS)
10		nicht belegt	
11		nicht belegt	
12		nicht belegt	

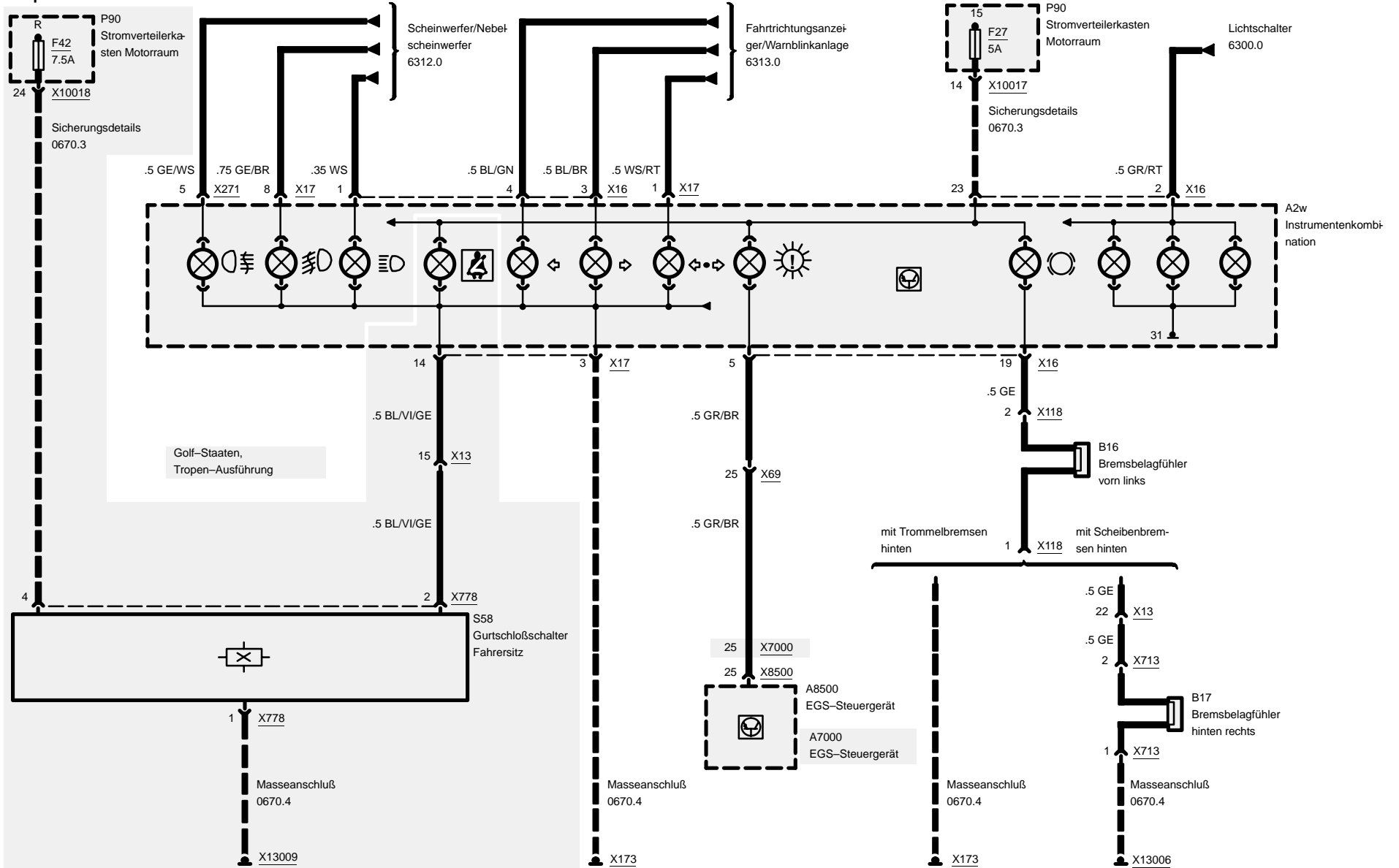




# Instrumentenkombination (Kombi)

## Instrumentenkombination – Anzeigen

compact

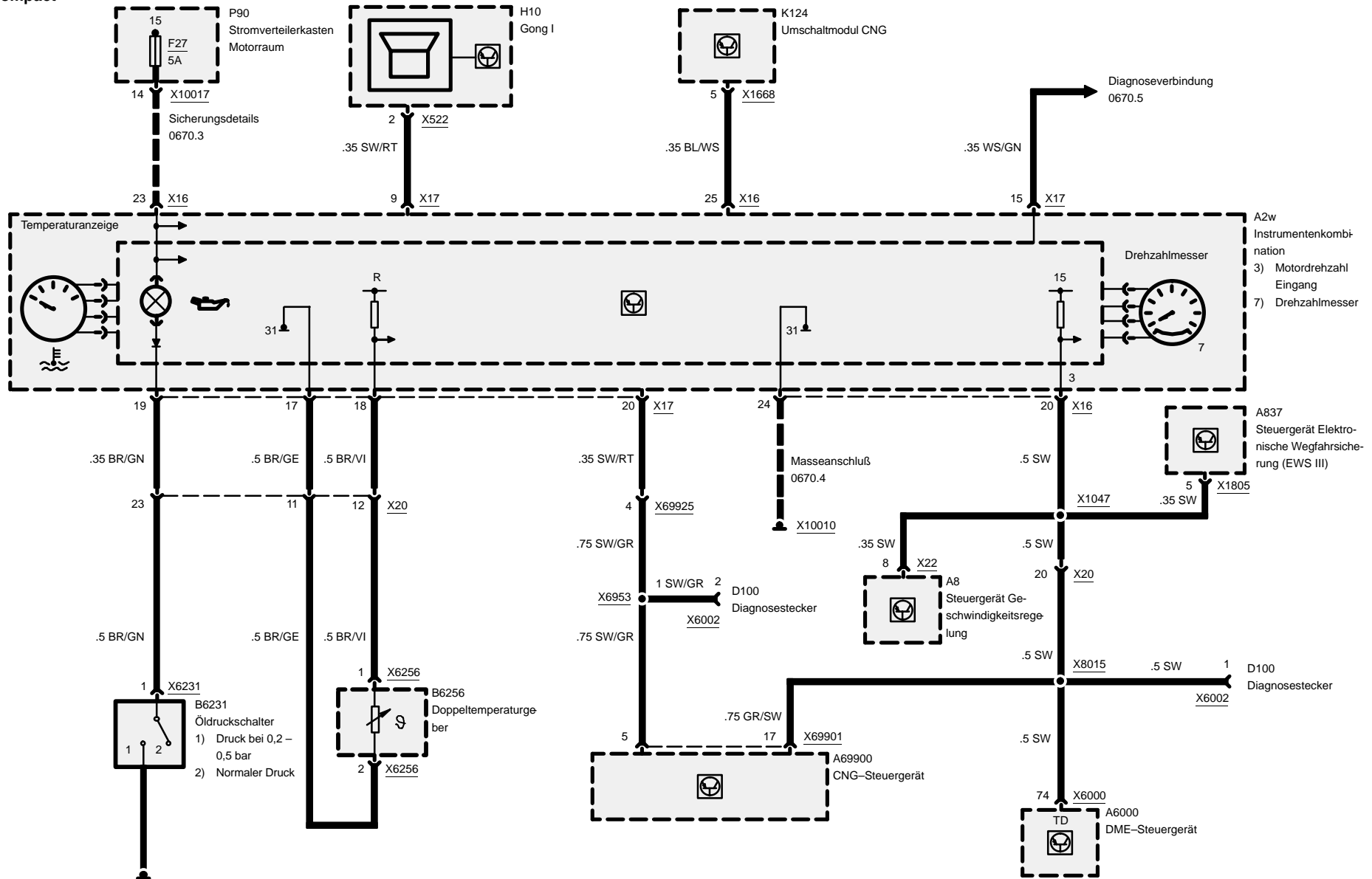




# Instrumentenkombination (Kombi)

316g

## Instrumentenkombination – Anzeigen



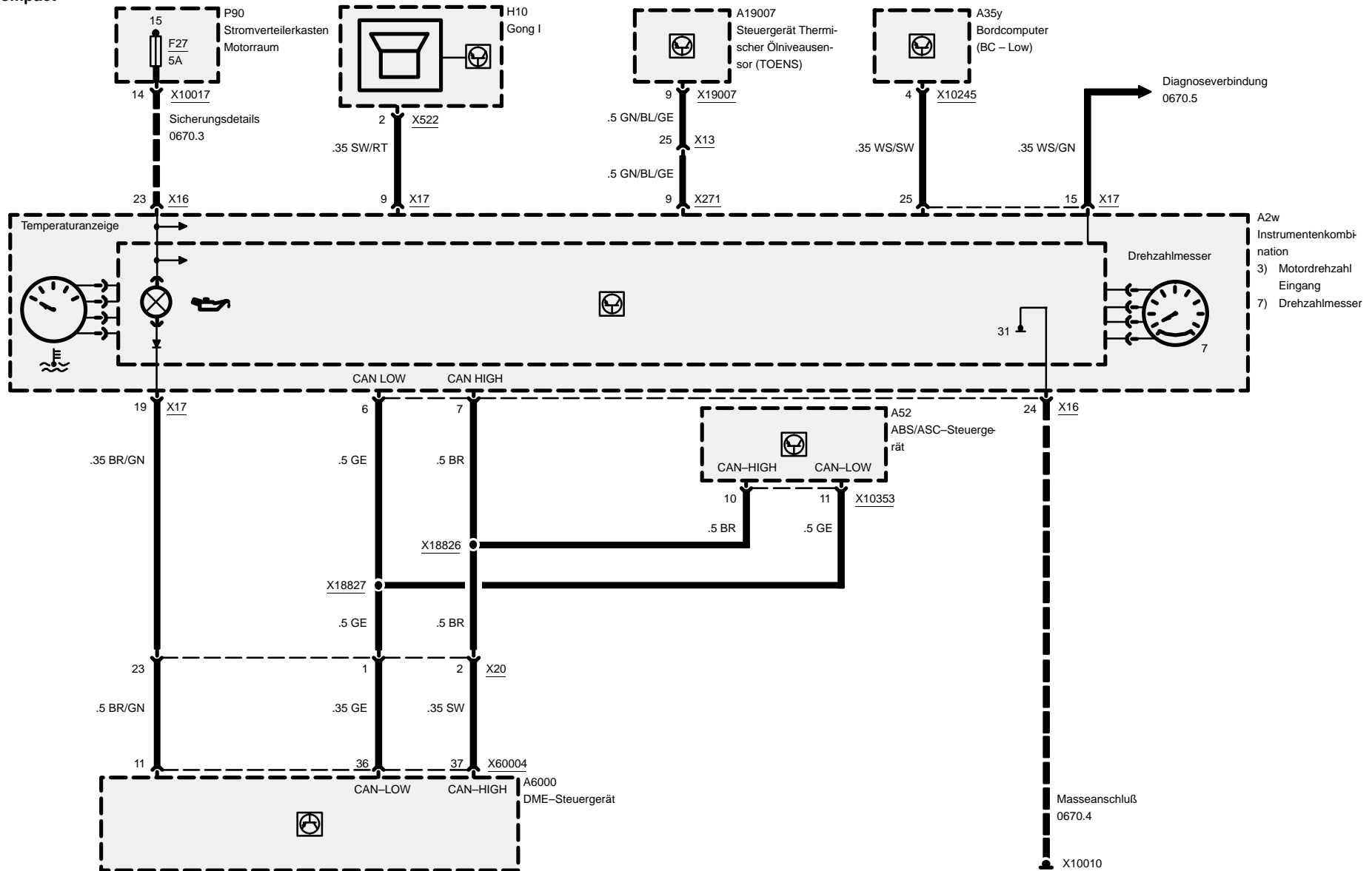




# Instrumentenkombination (Kombi)

316i

## Instrumentenkombination – Anzeigen

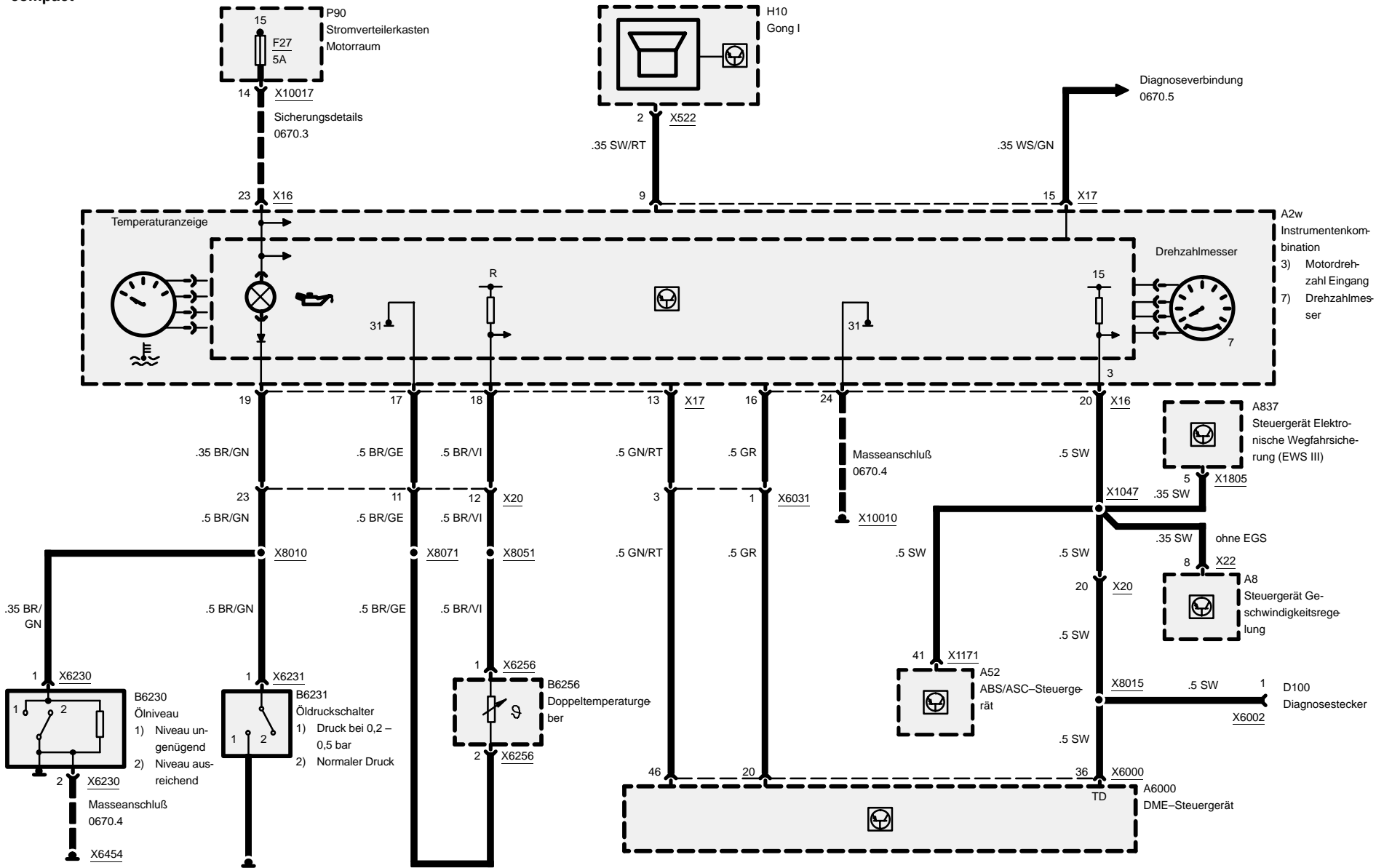




# Instrumentenkombination (Kombi)

323ti

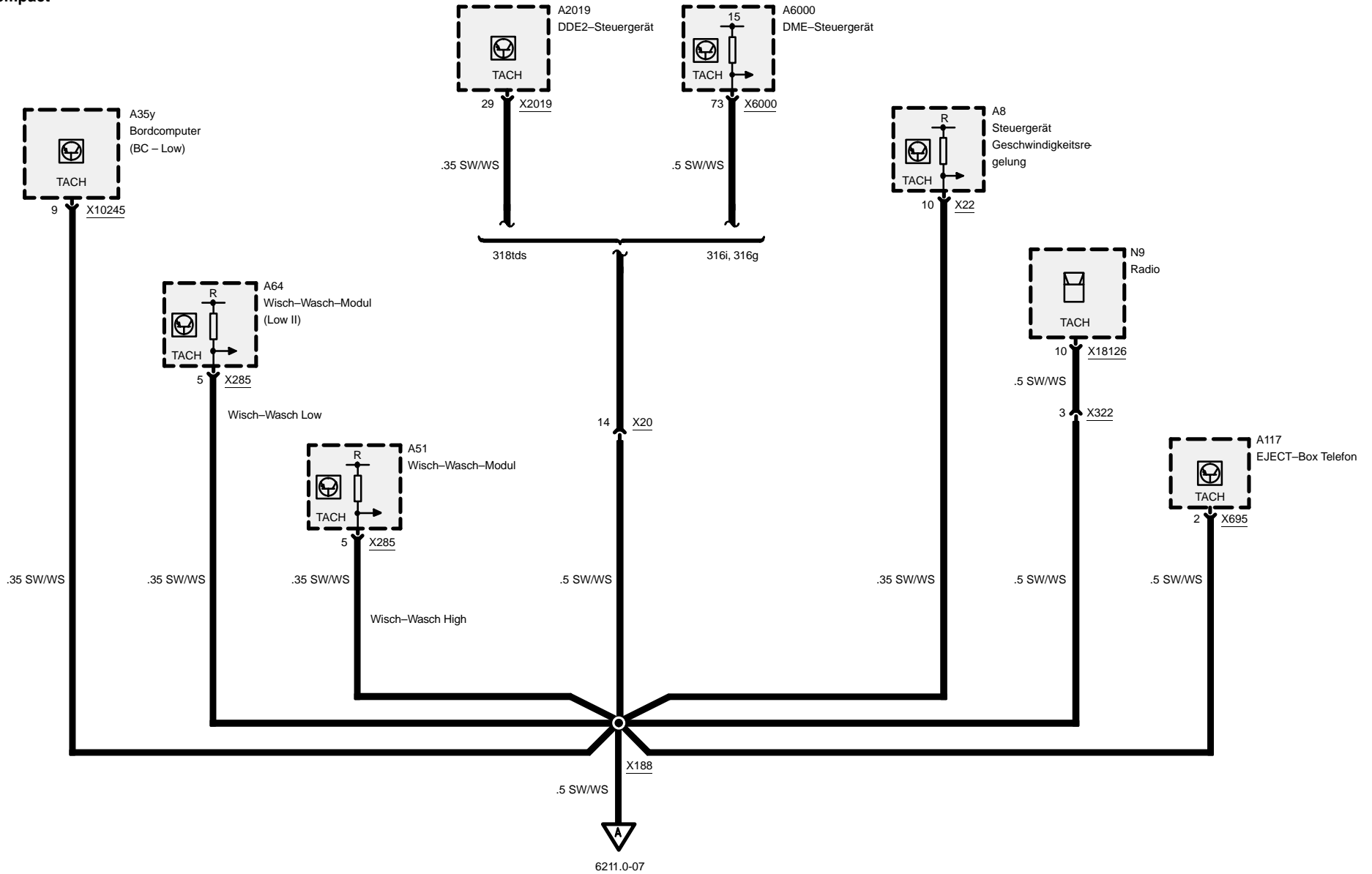
## Instrumentenkombination – Anzeigen





# Instrumentenkombination (Kombi)

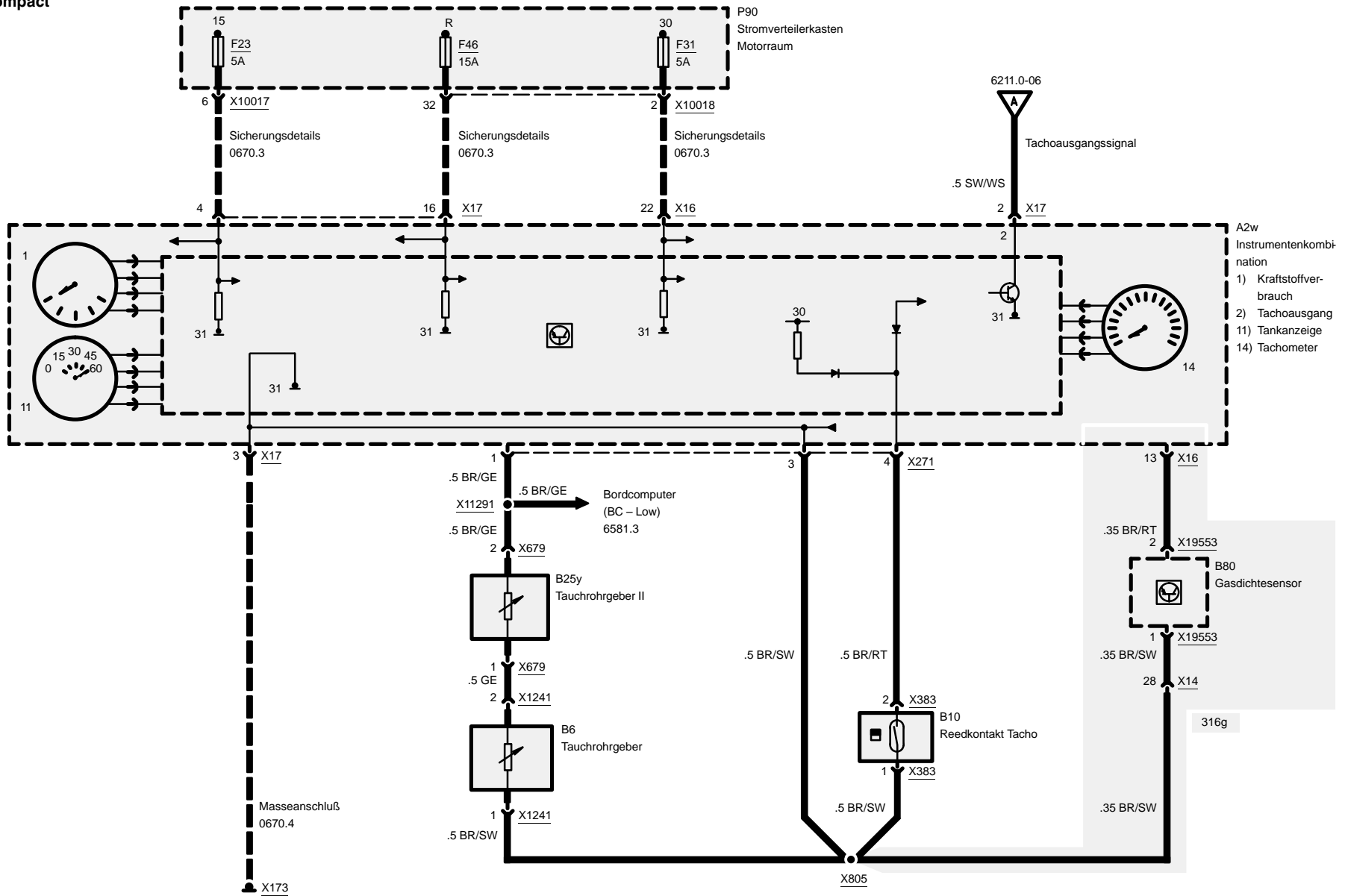
## Tacho-Ausgangssignal

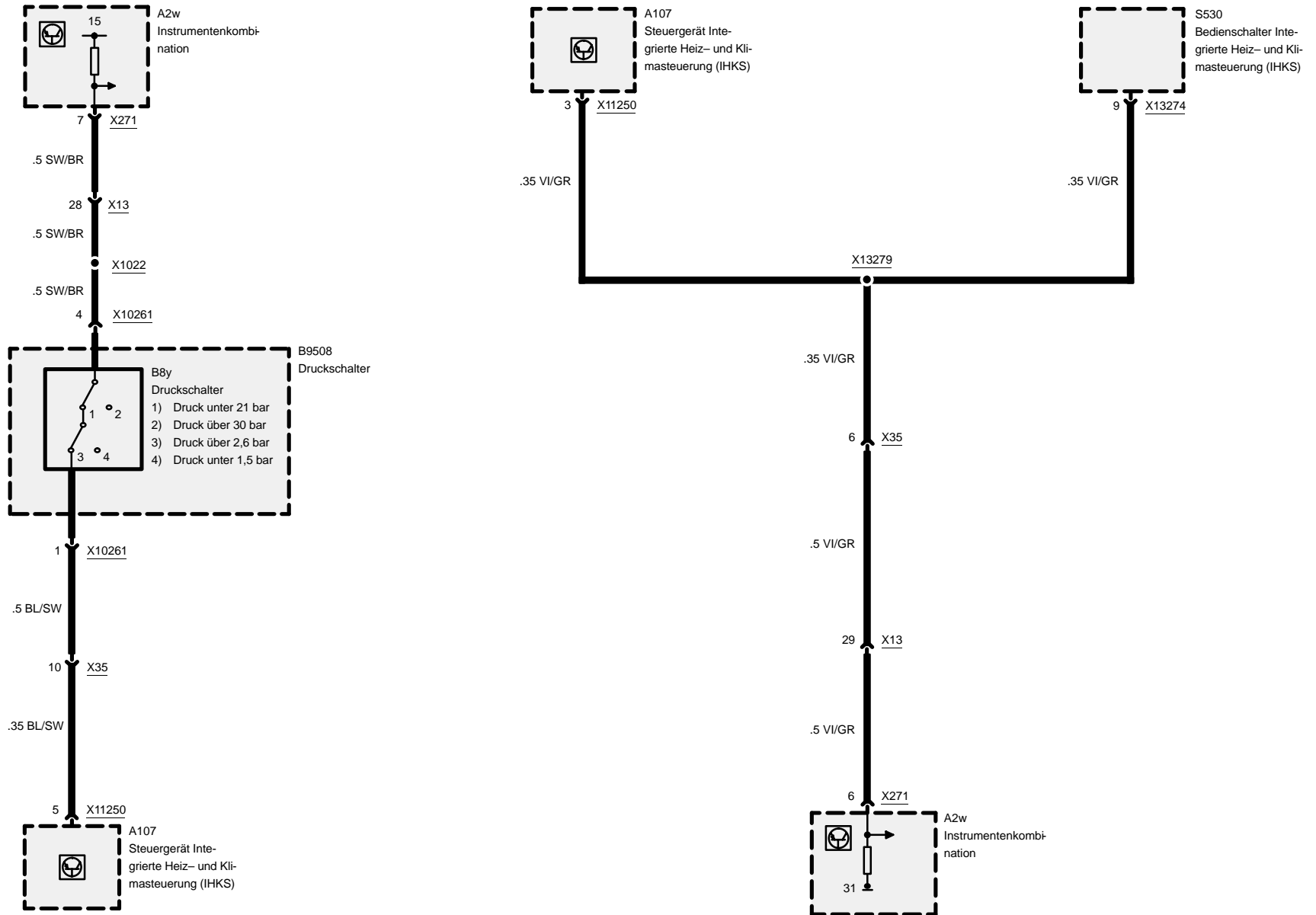




# Instrumentenkombination (Kombi)

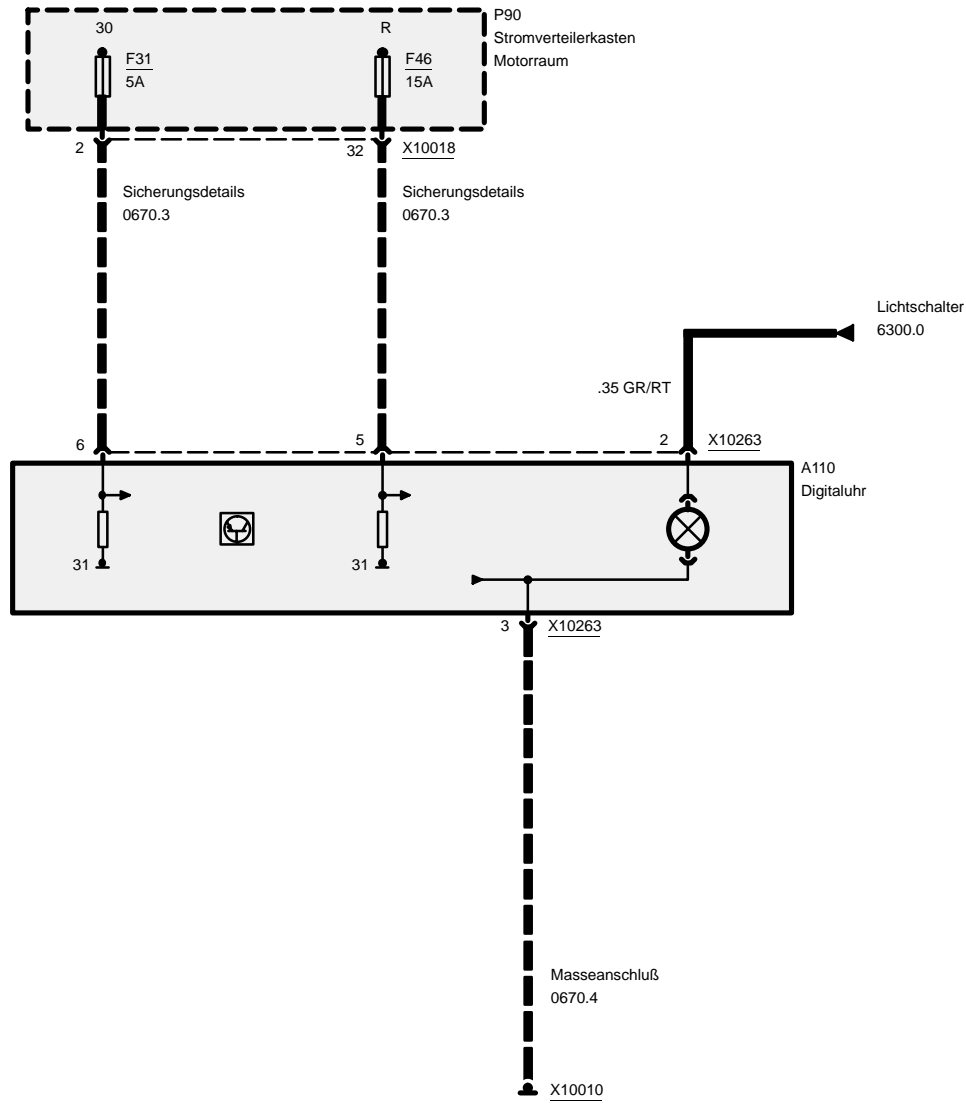
## Instrumentenkombination – Anzeigen







# 6213.0 Uhr

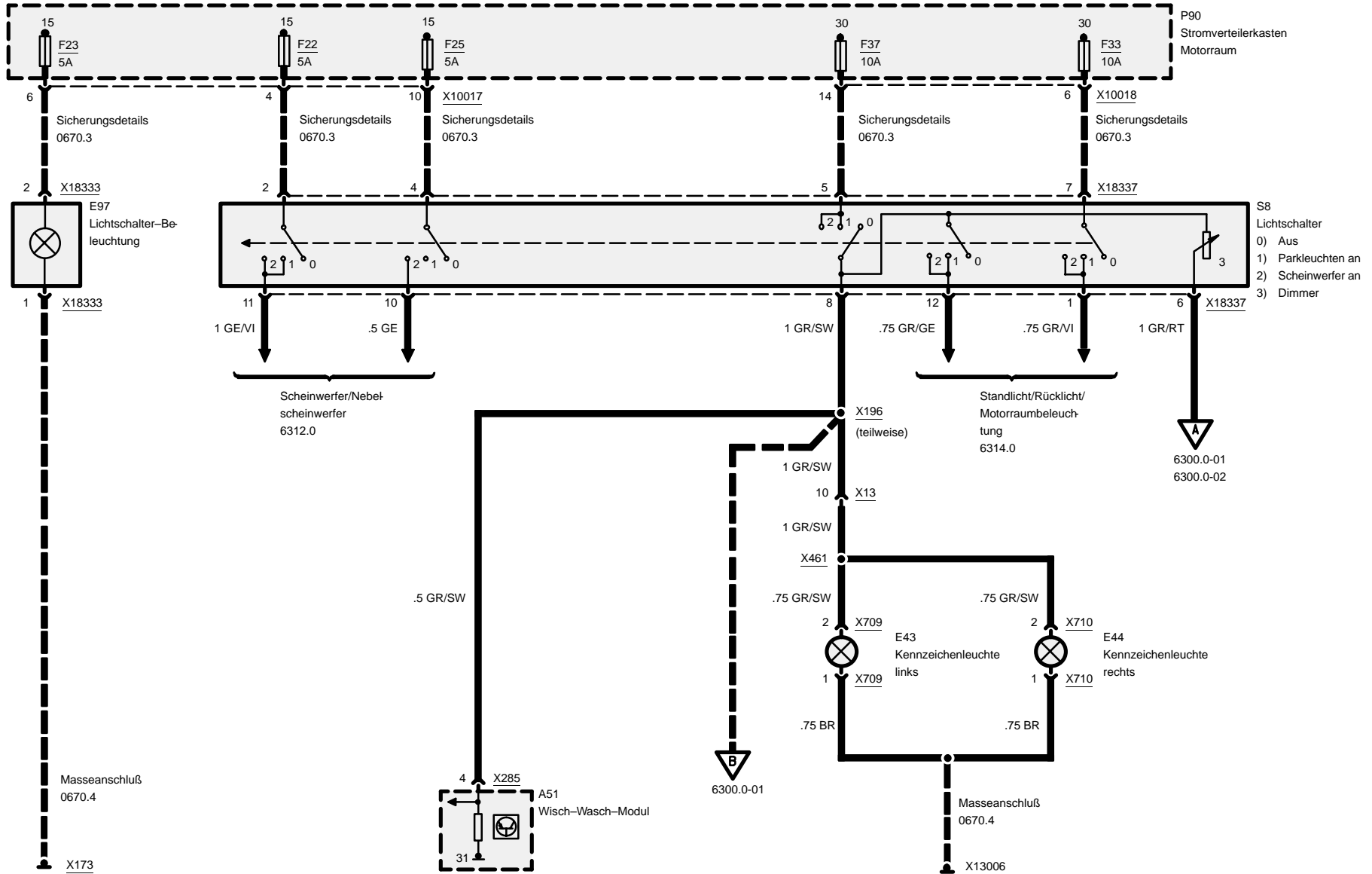




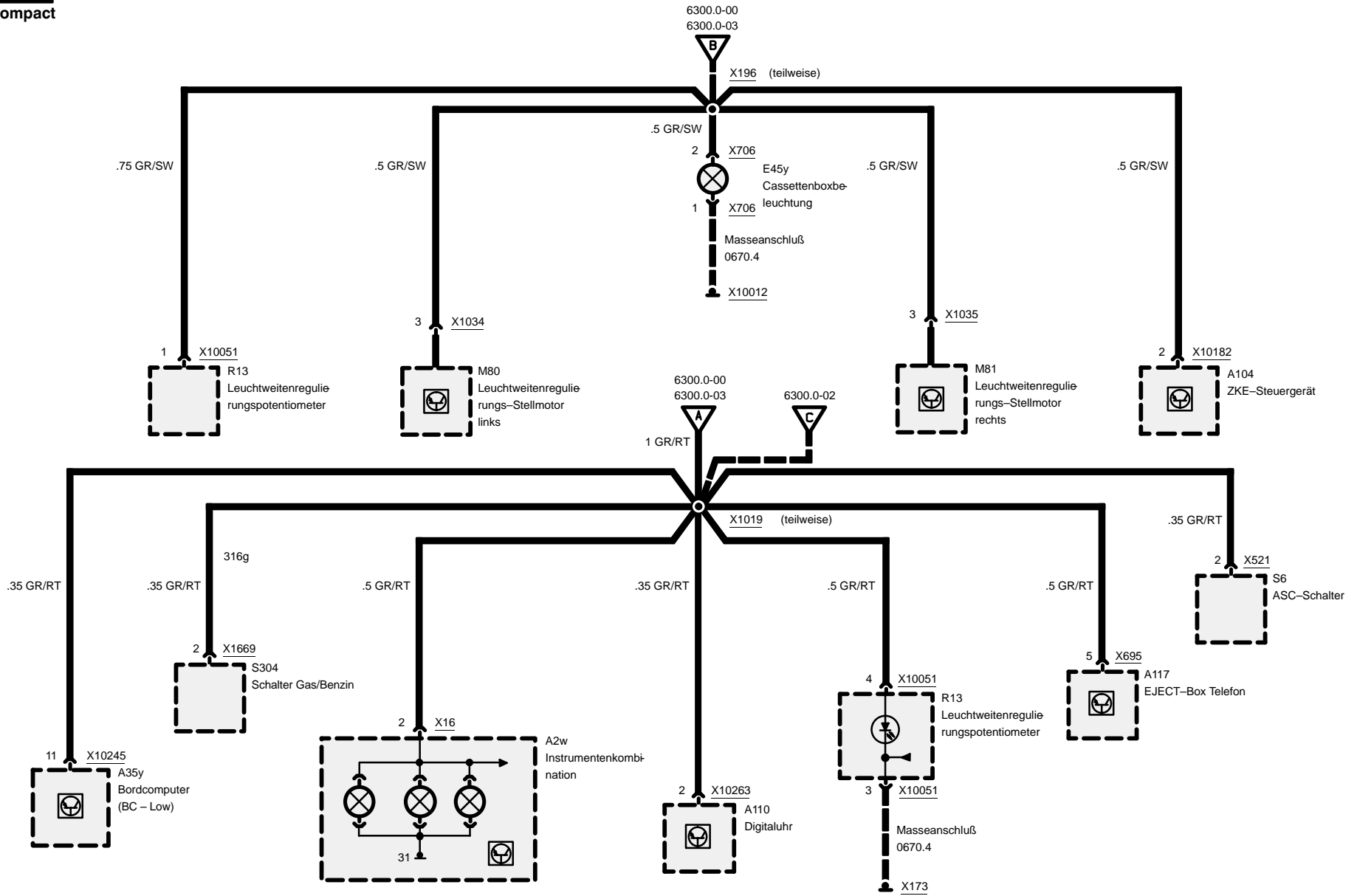
# 6300.0 Lichtschalter



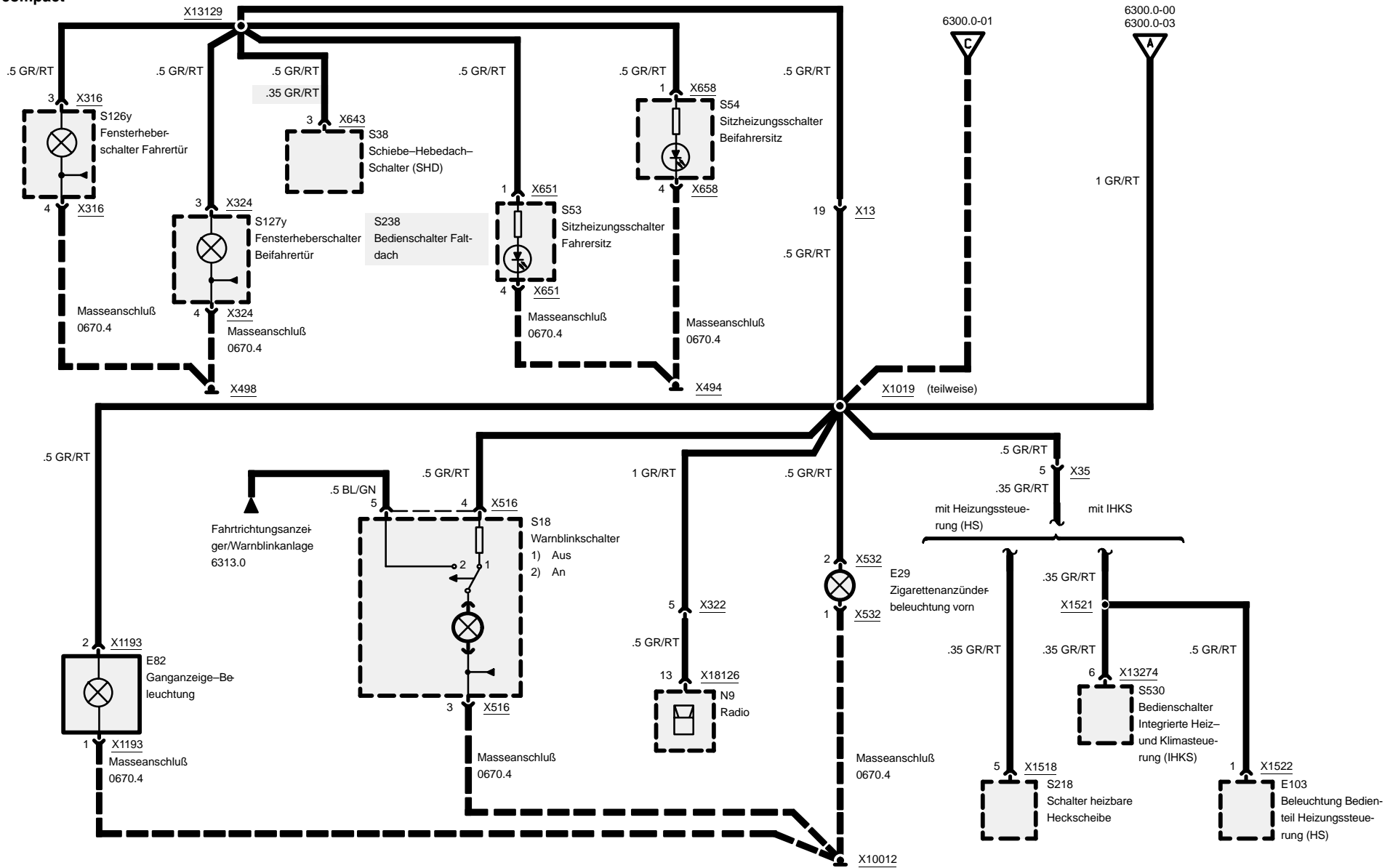
compact



# Lichtschalter



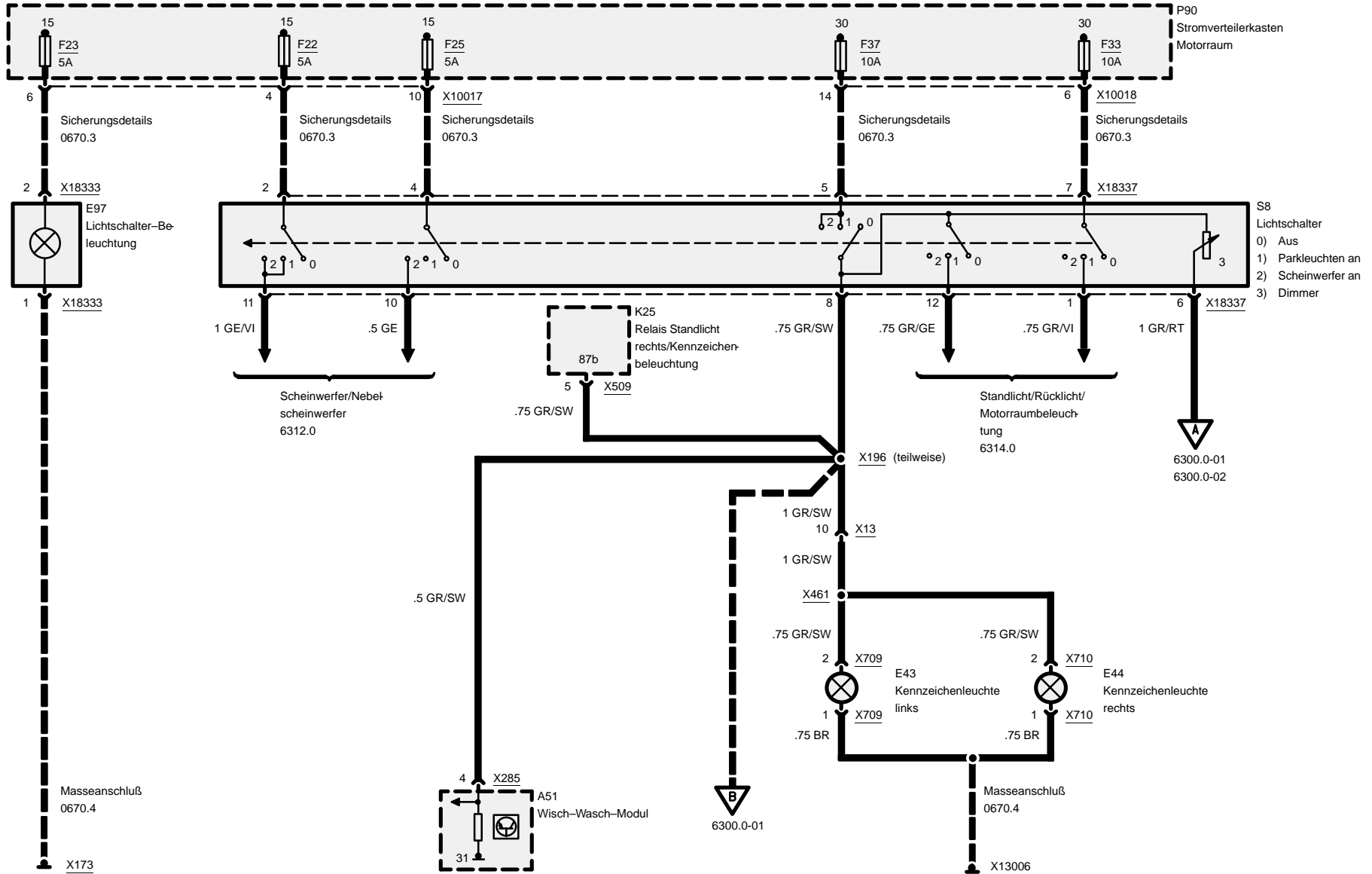
# Lichtschalter





# Lichtschalter

compact

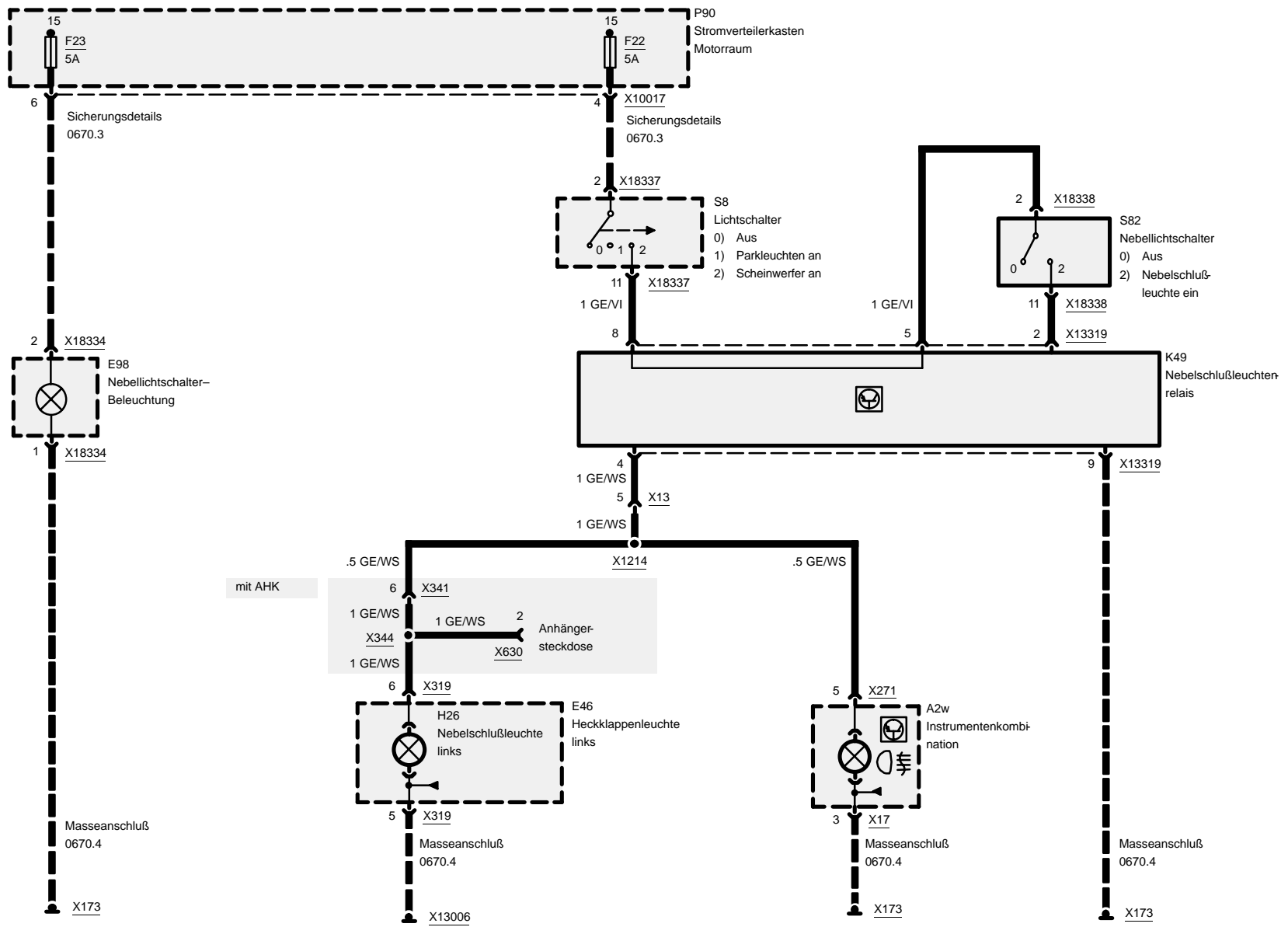






# 6312.0 Scheinwerfer/Nebelscheinwerfer

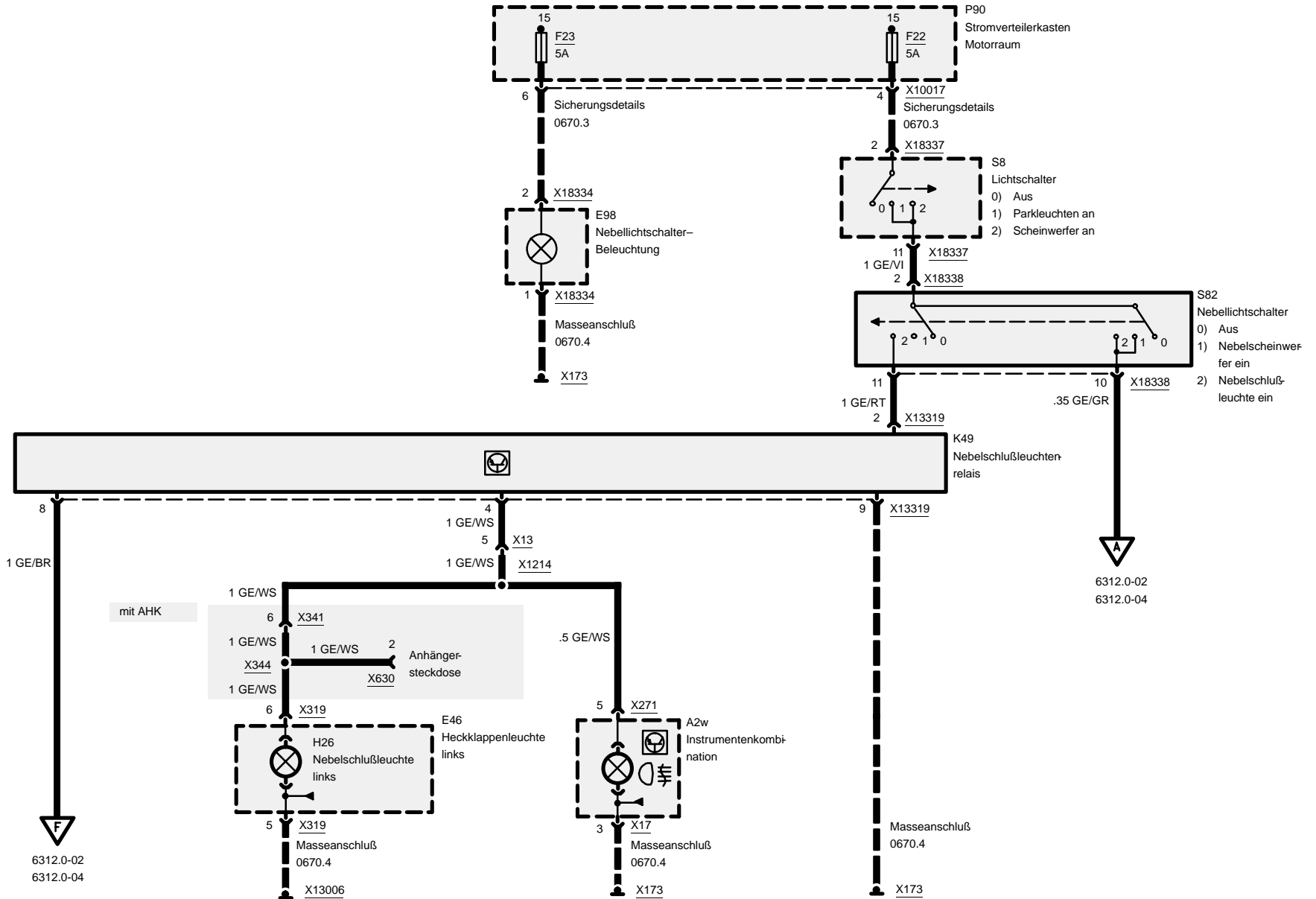
## Nebelschlußleuchte, ohne Nebelscheinwerfer





# 6312.0 Scheinwerfer/Nebelscheinwerfer

## Nebelschlußleuchte, mit Nebelscheinwerfer

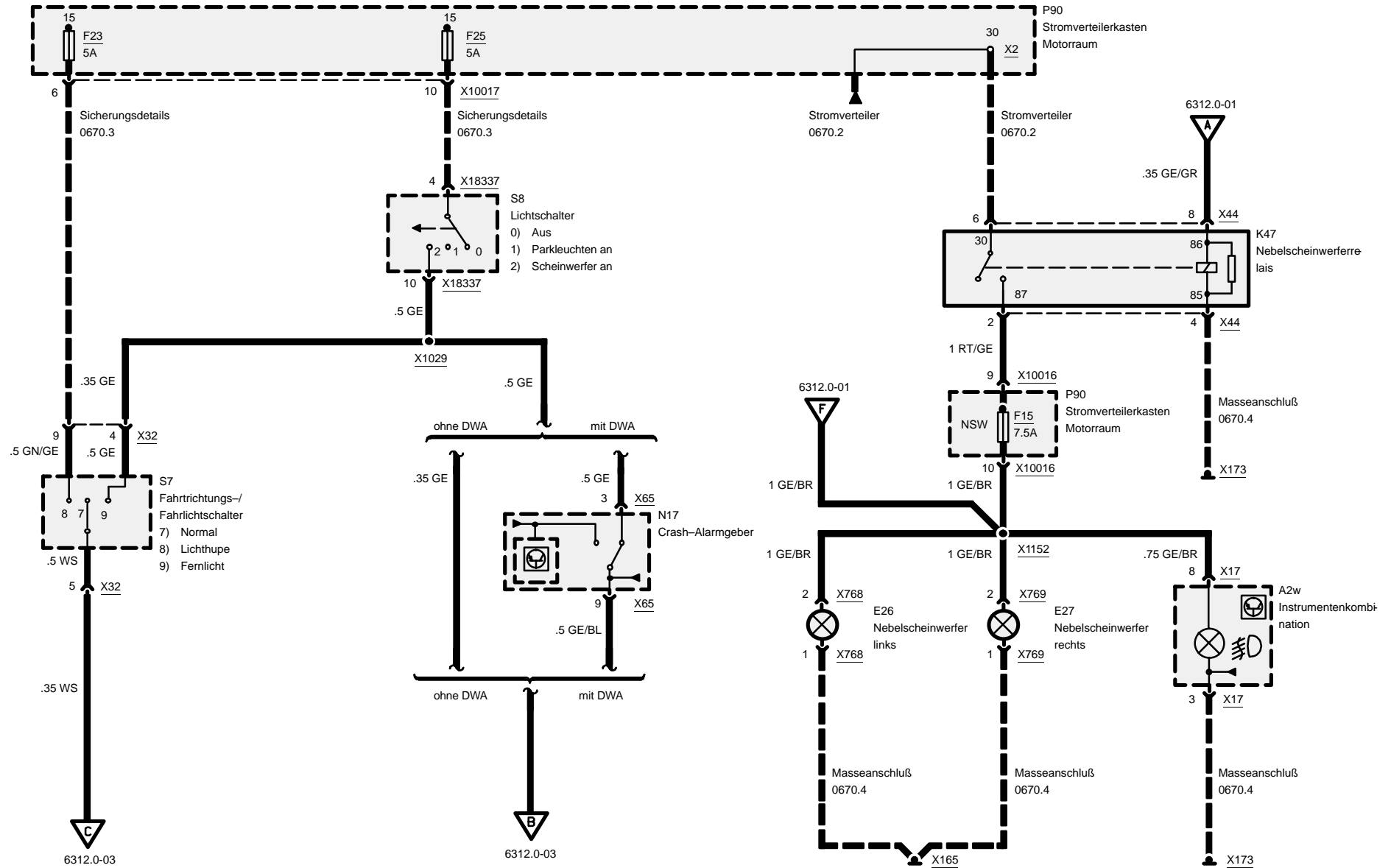




# Scheinwerfer/Nebelscheinwerfer



compact



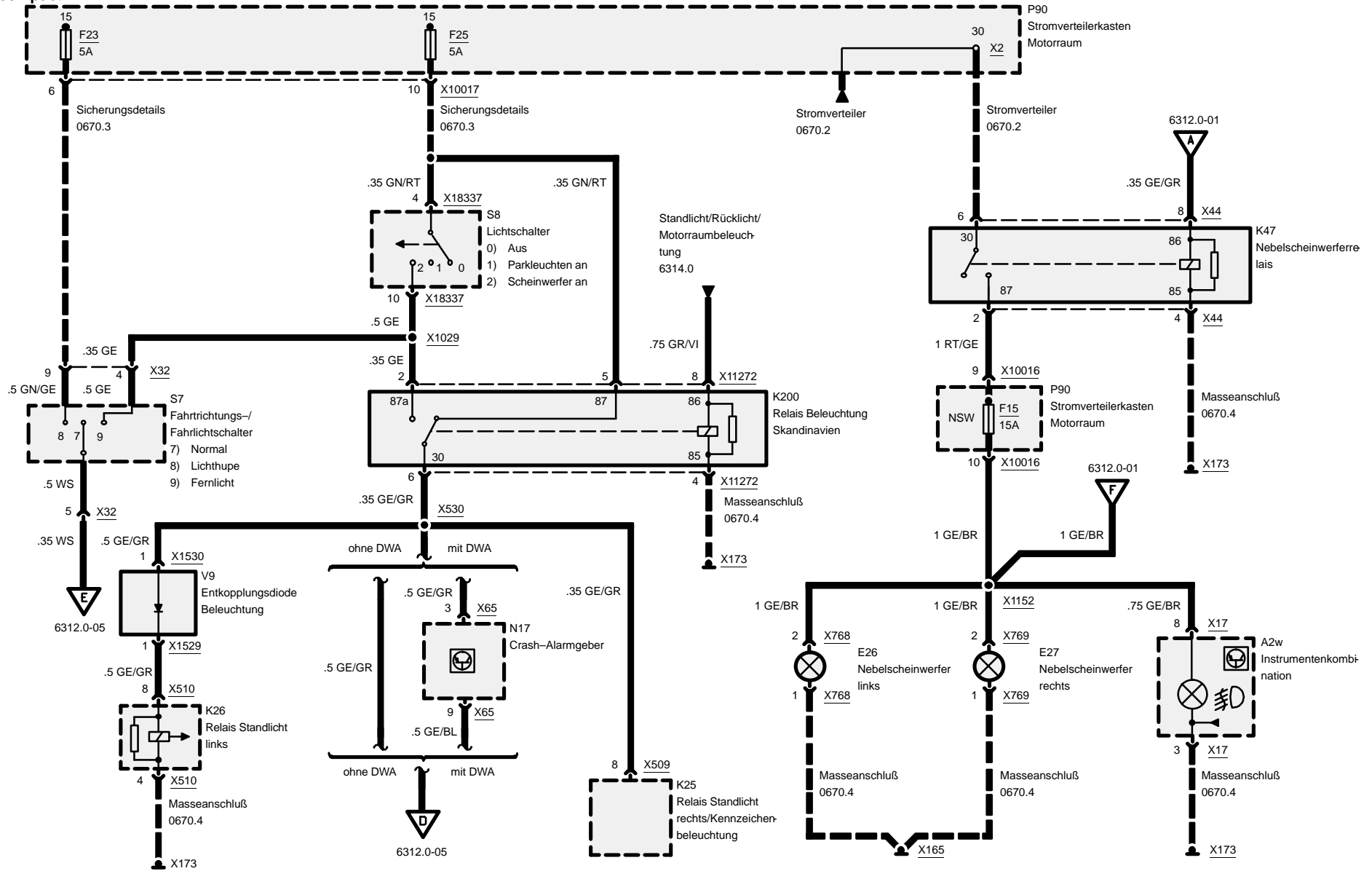




# Scheinwerfer/Nebelscheinwerfer



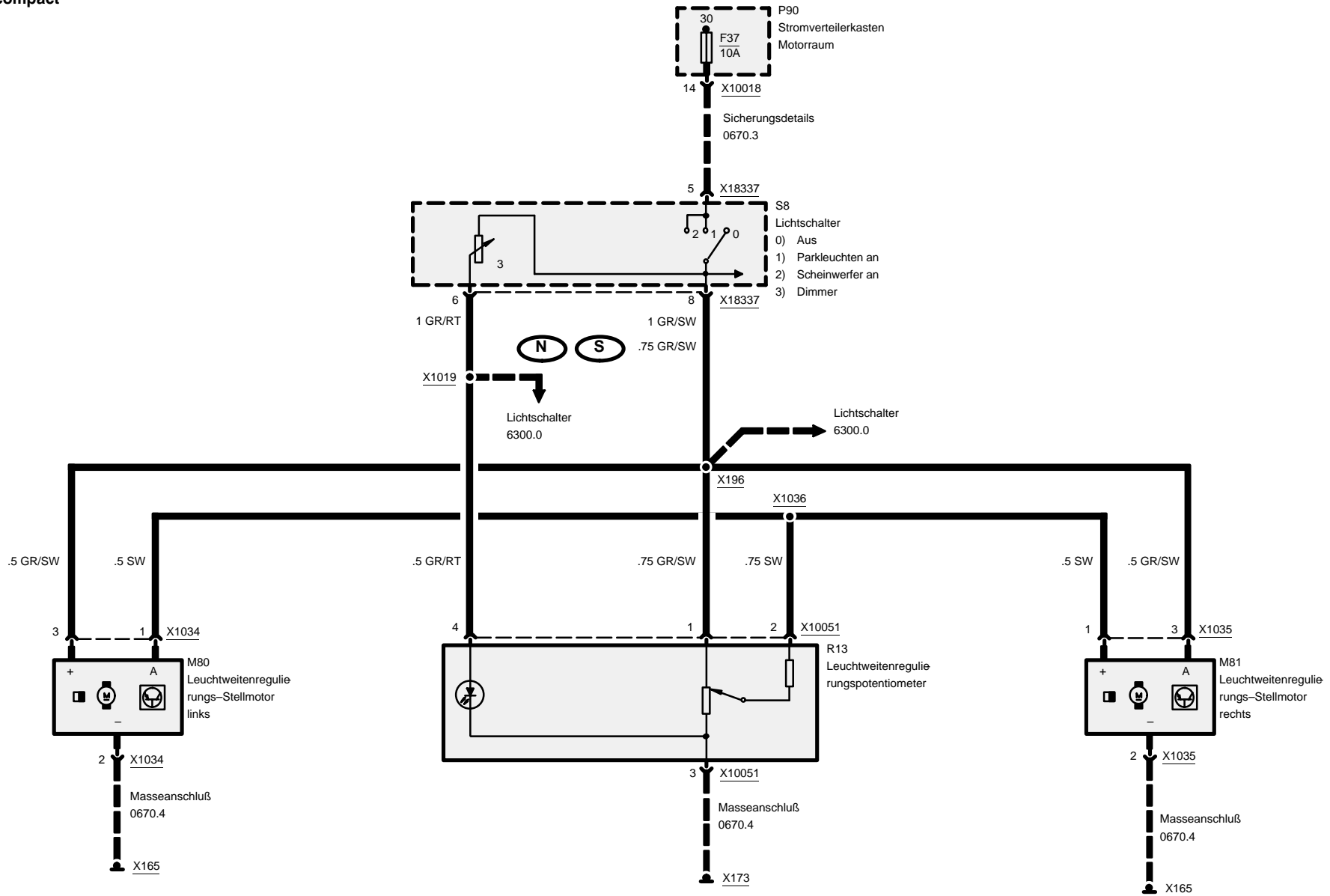
compact



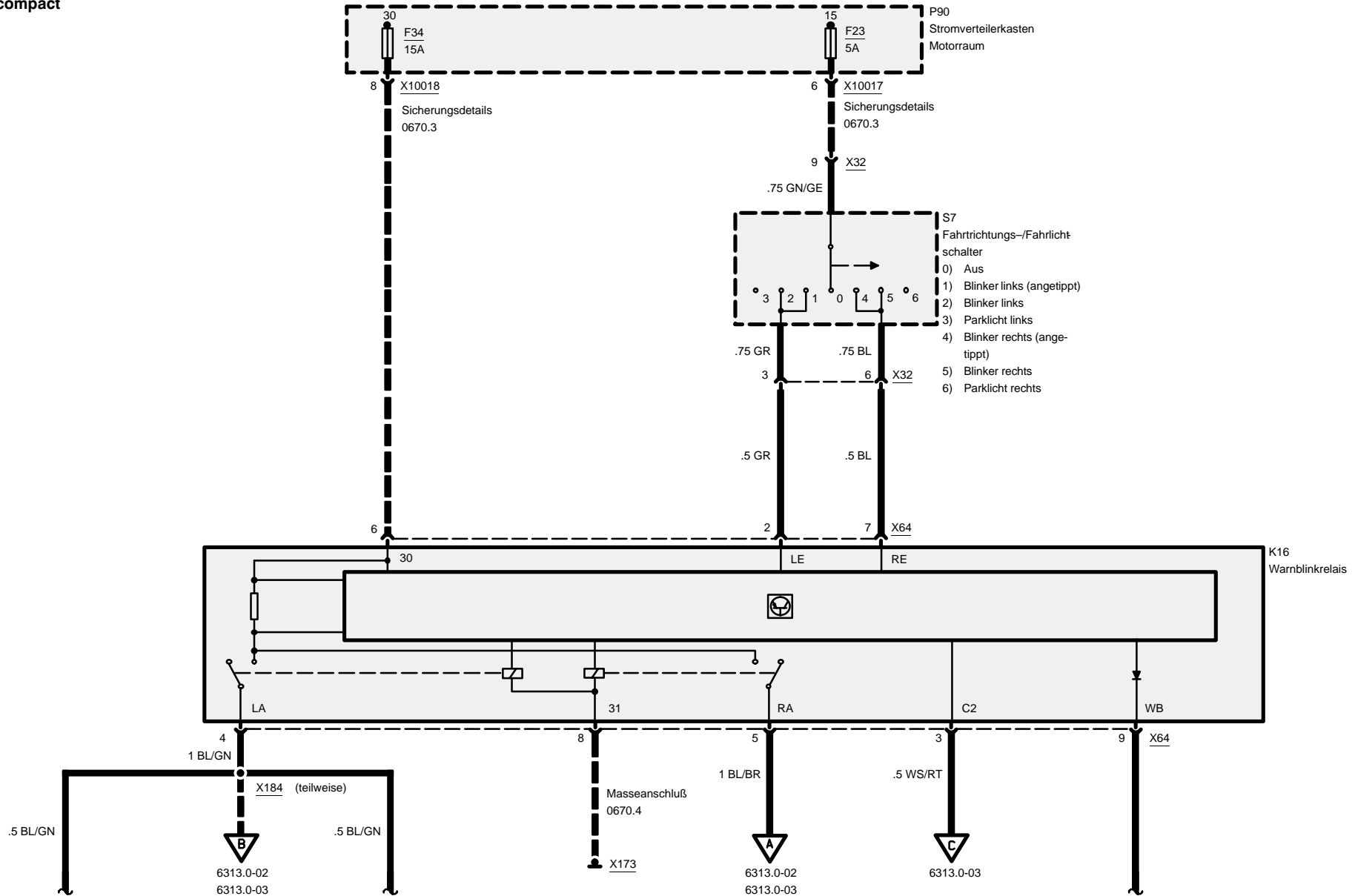


# Scheinwerfer/Nebelscheinwerfer

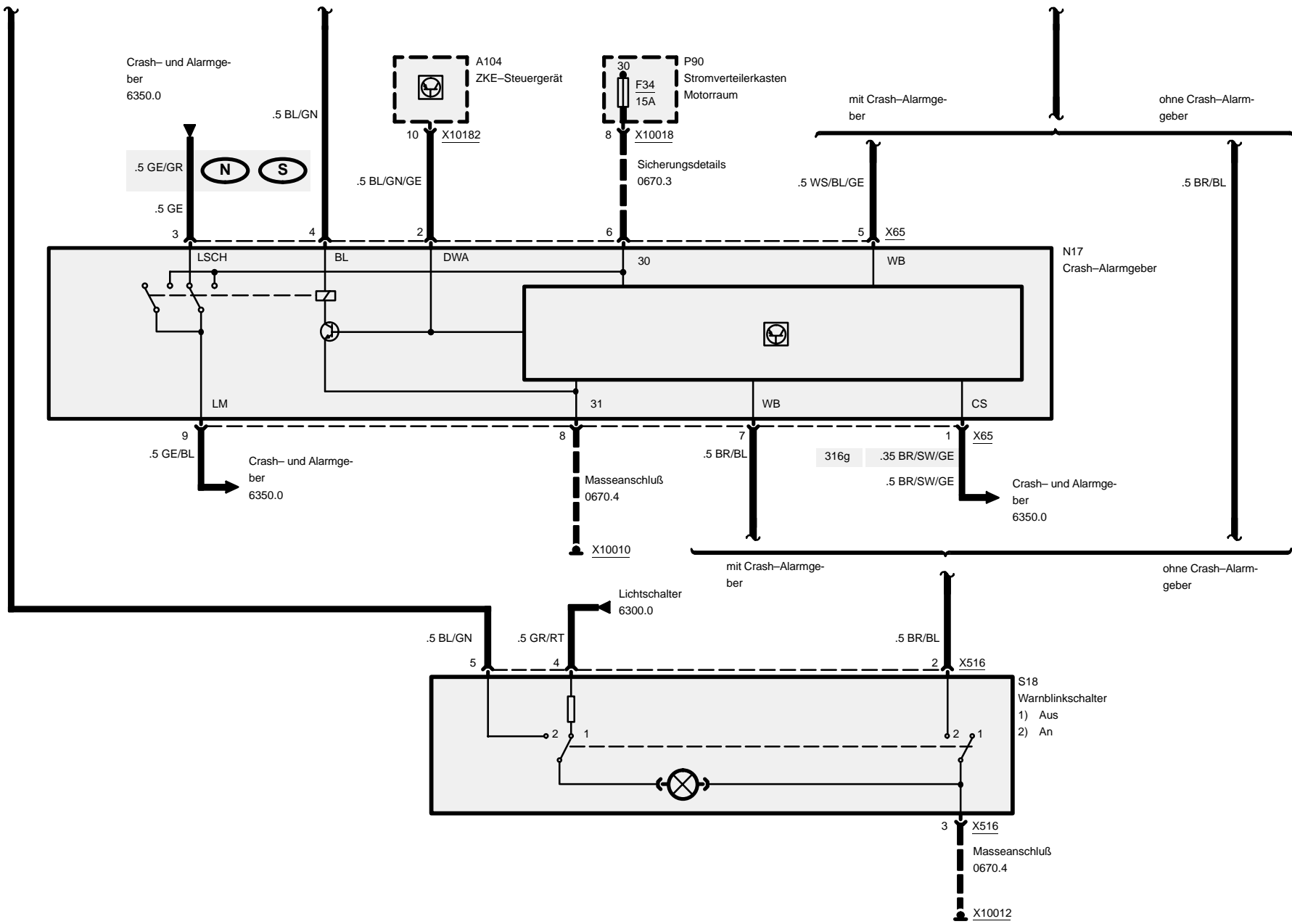
## Leuchtweitenregulierung



# 6313.0 Fahrtrichtungsanzeiger/Warnblinkanlage

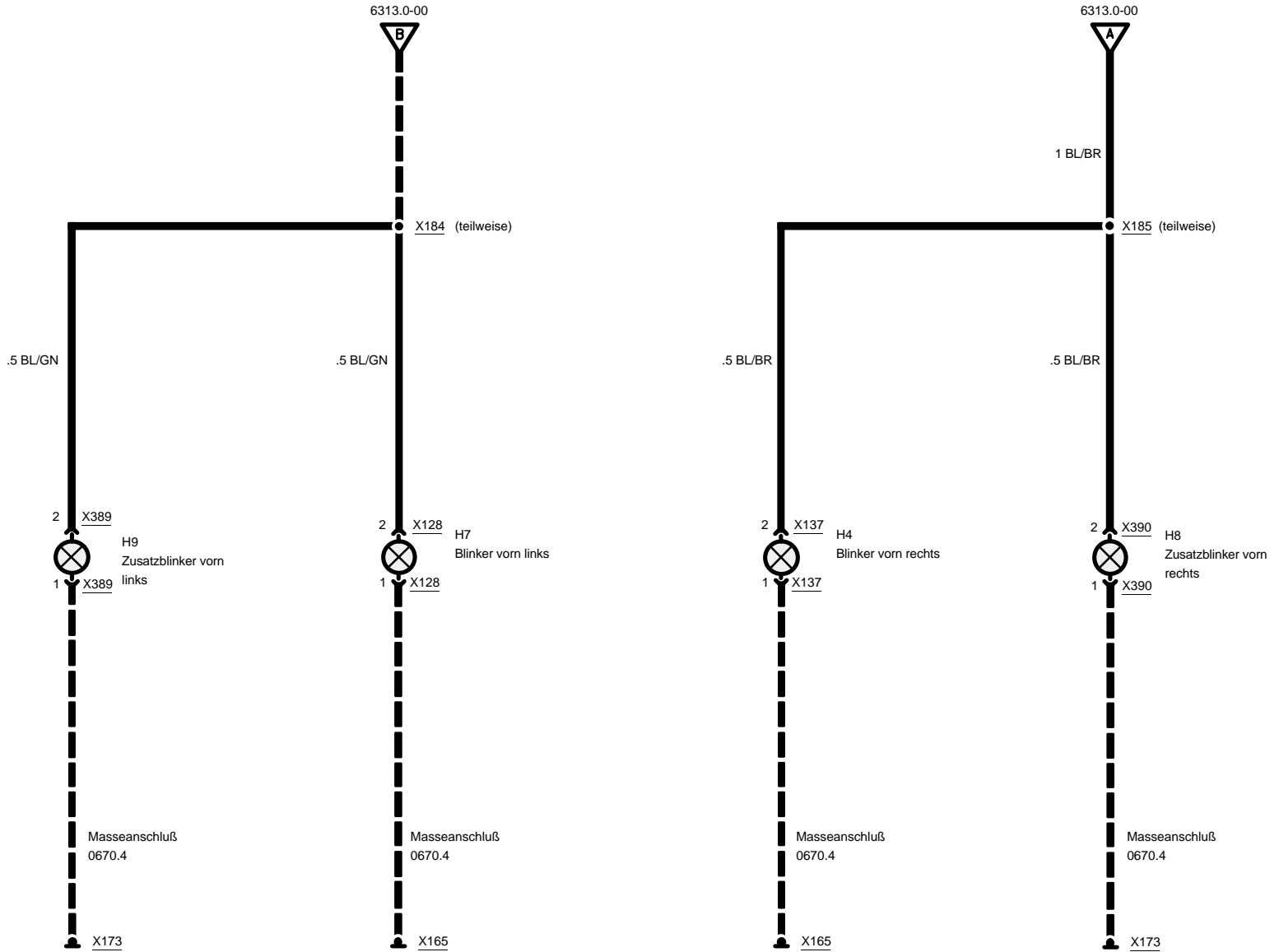






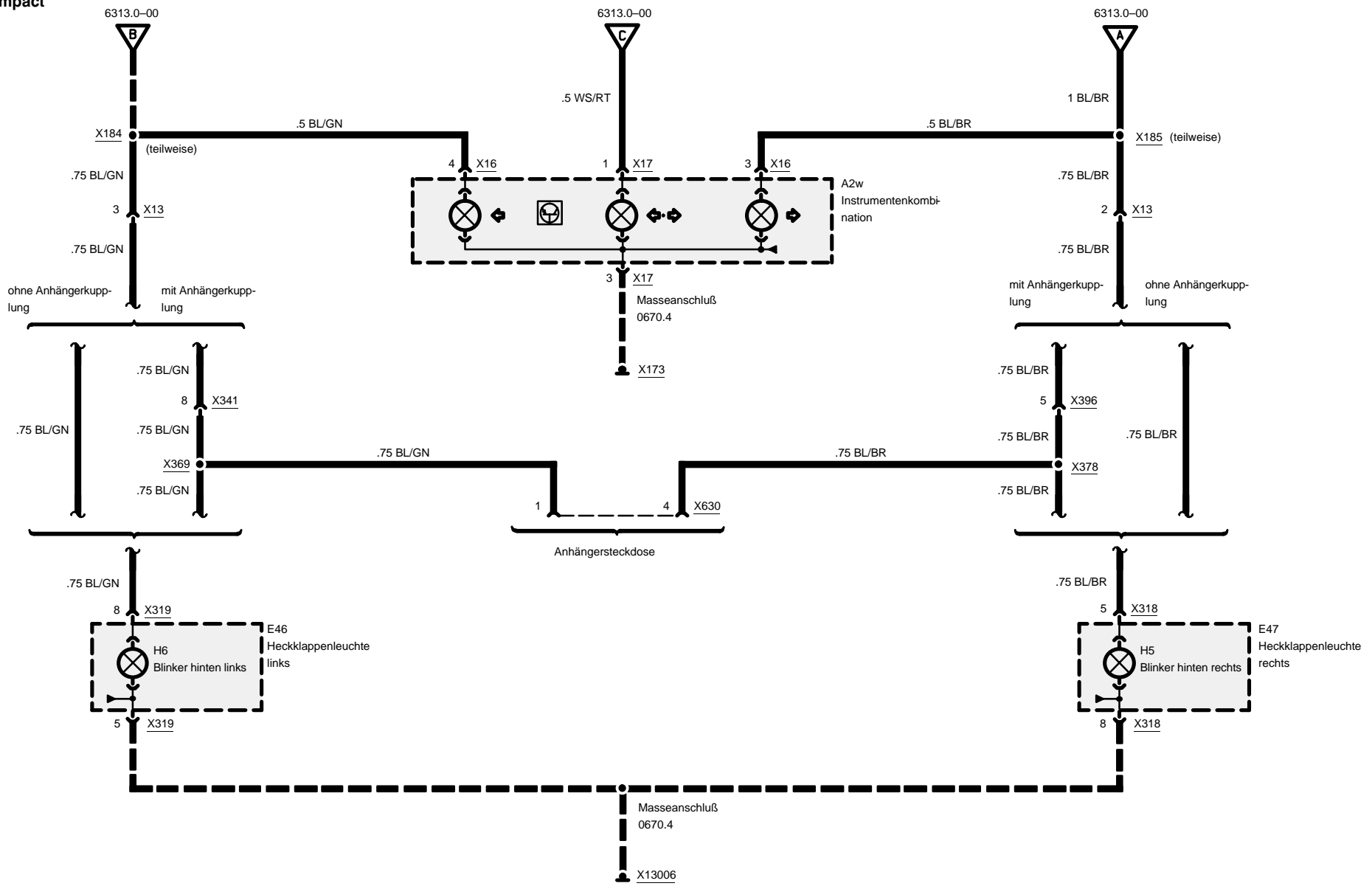


# Fahrtrichtungsanzeiger/Warnblinkanlage





# Fahrtrichtungsanzeiger/Warnblinkanlage

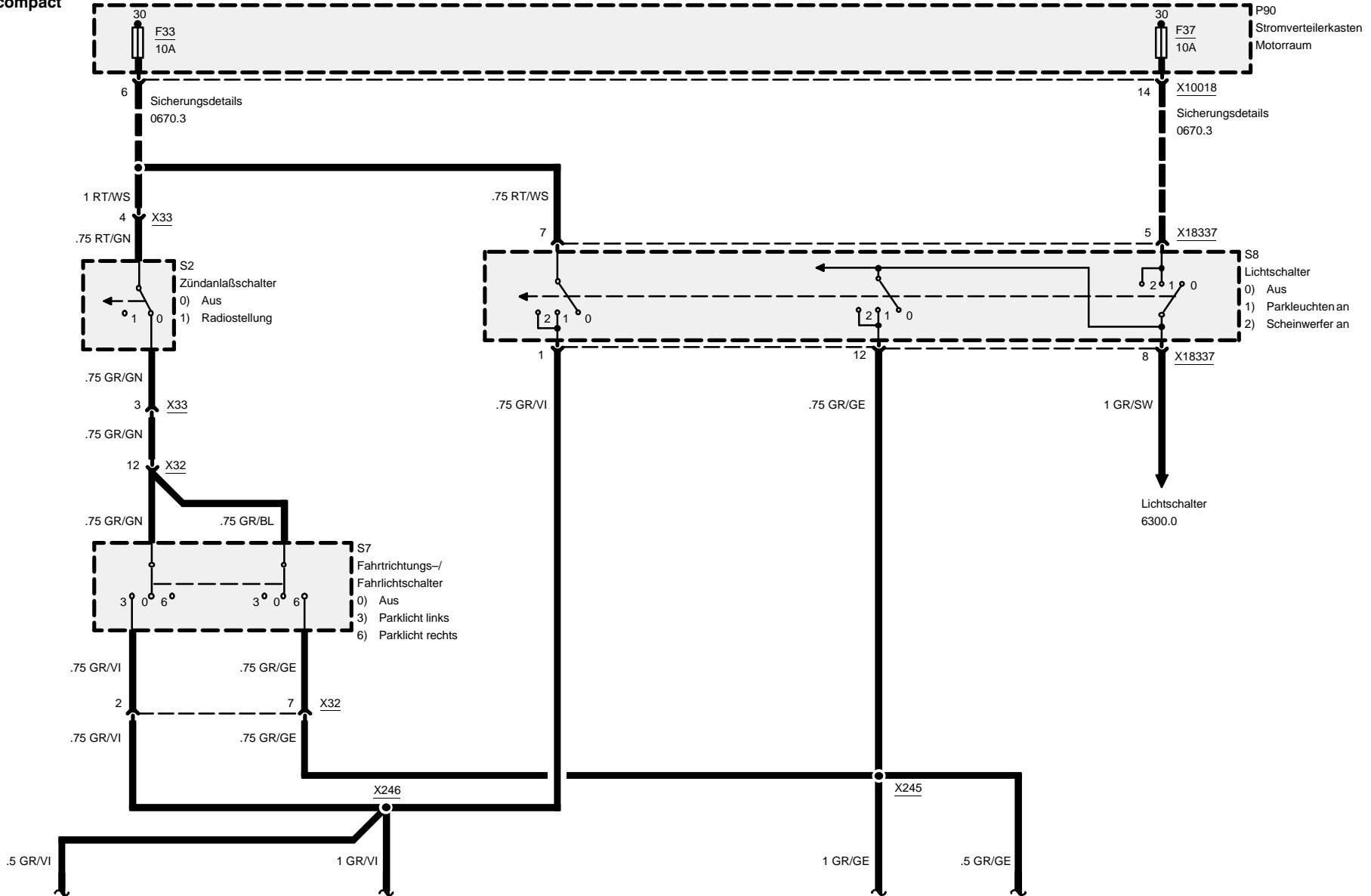


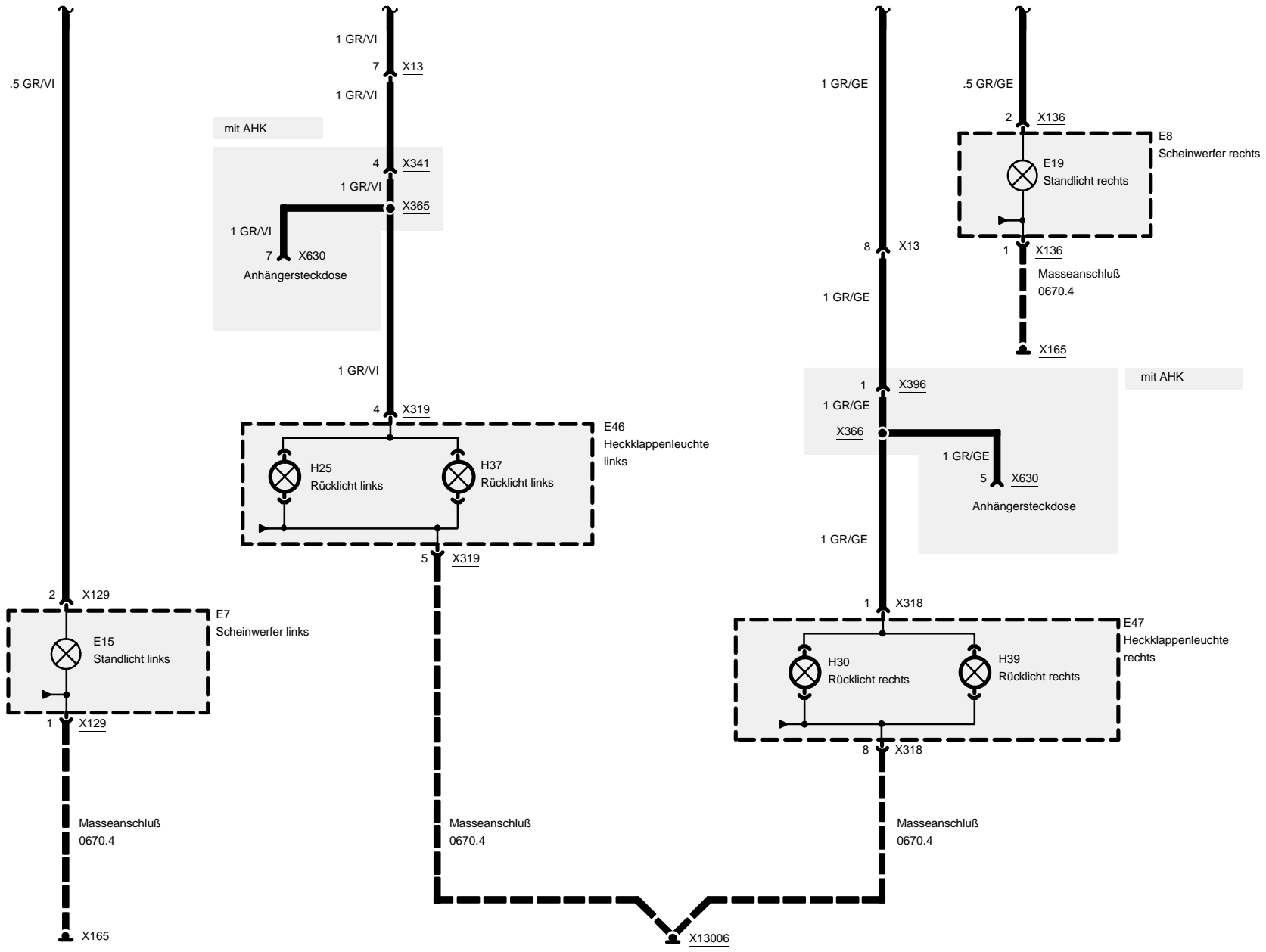


# 6314.0 Standlicht/Rücklicht/Motorraumbeleuchtung

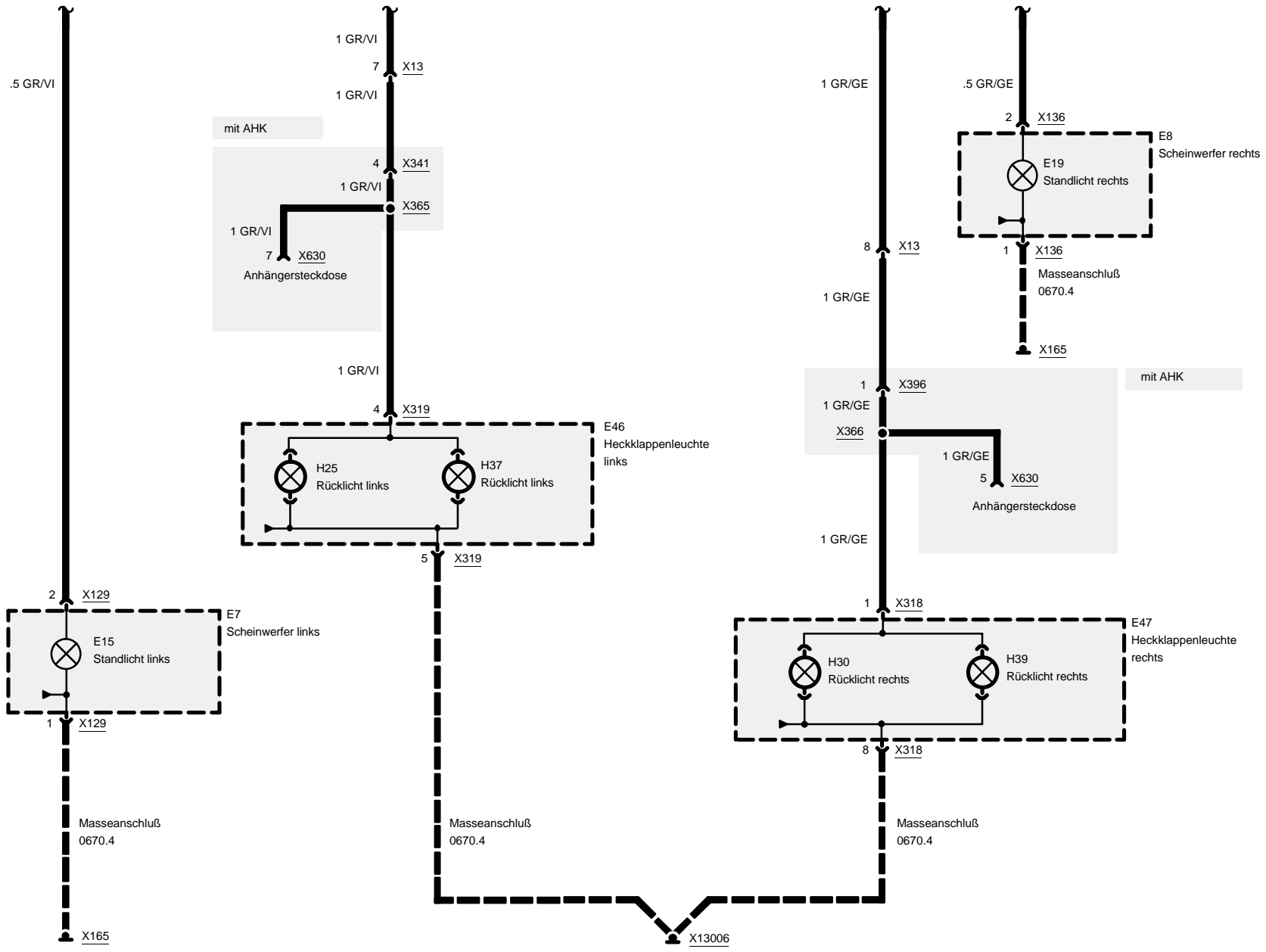


compact

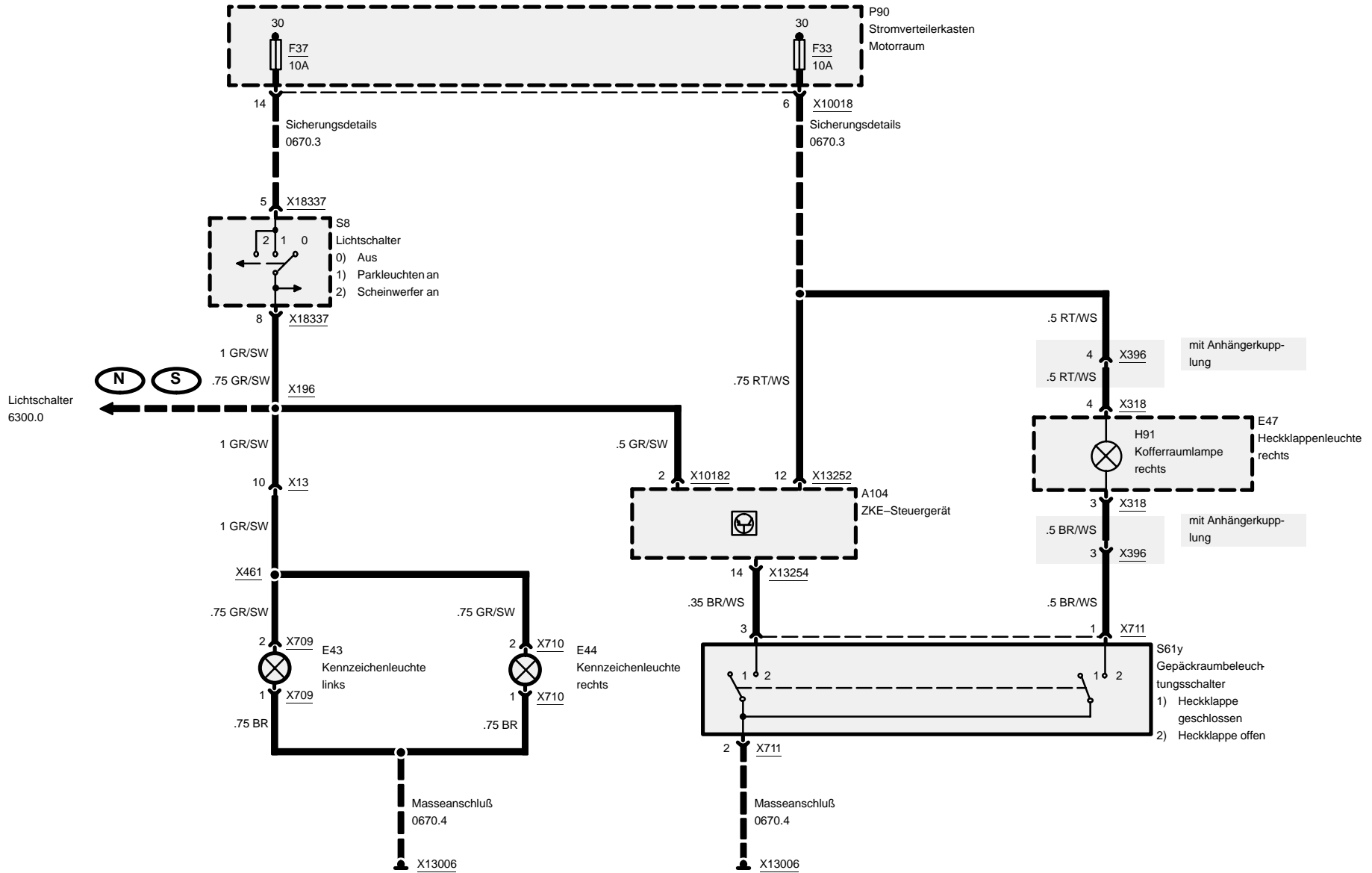








# 6320.0 Kennzeichen-/Gepäckraumbeleuchtung

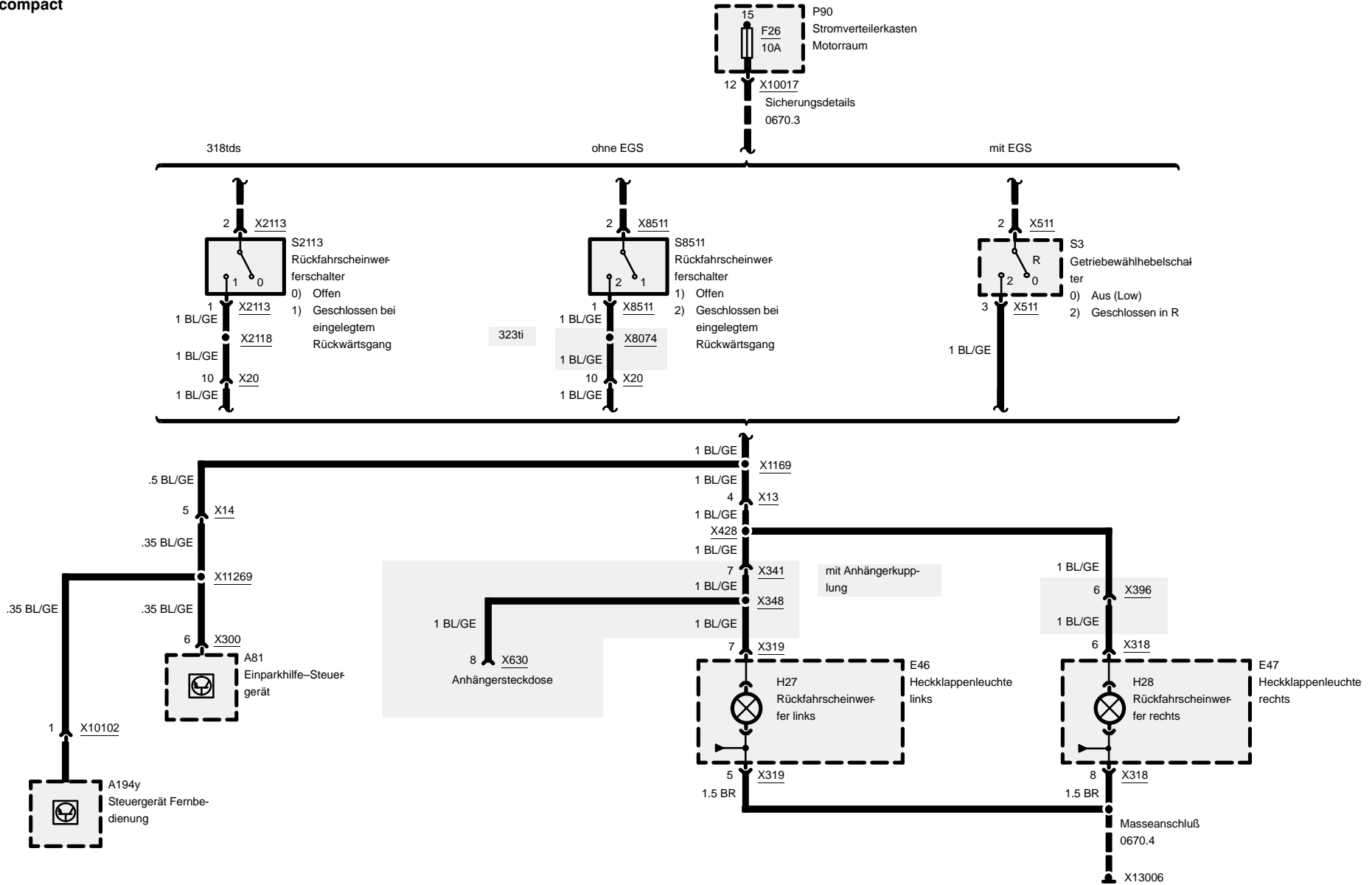






compact

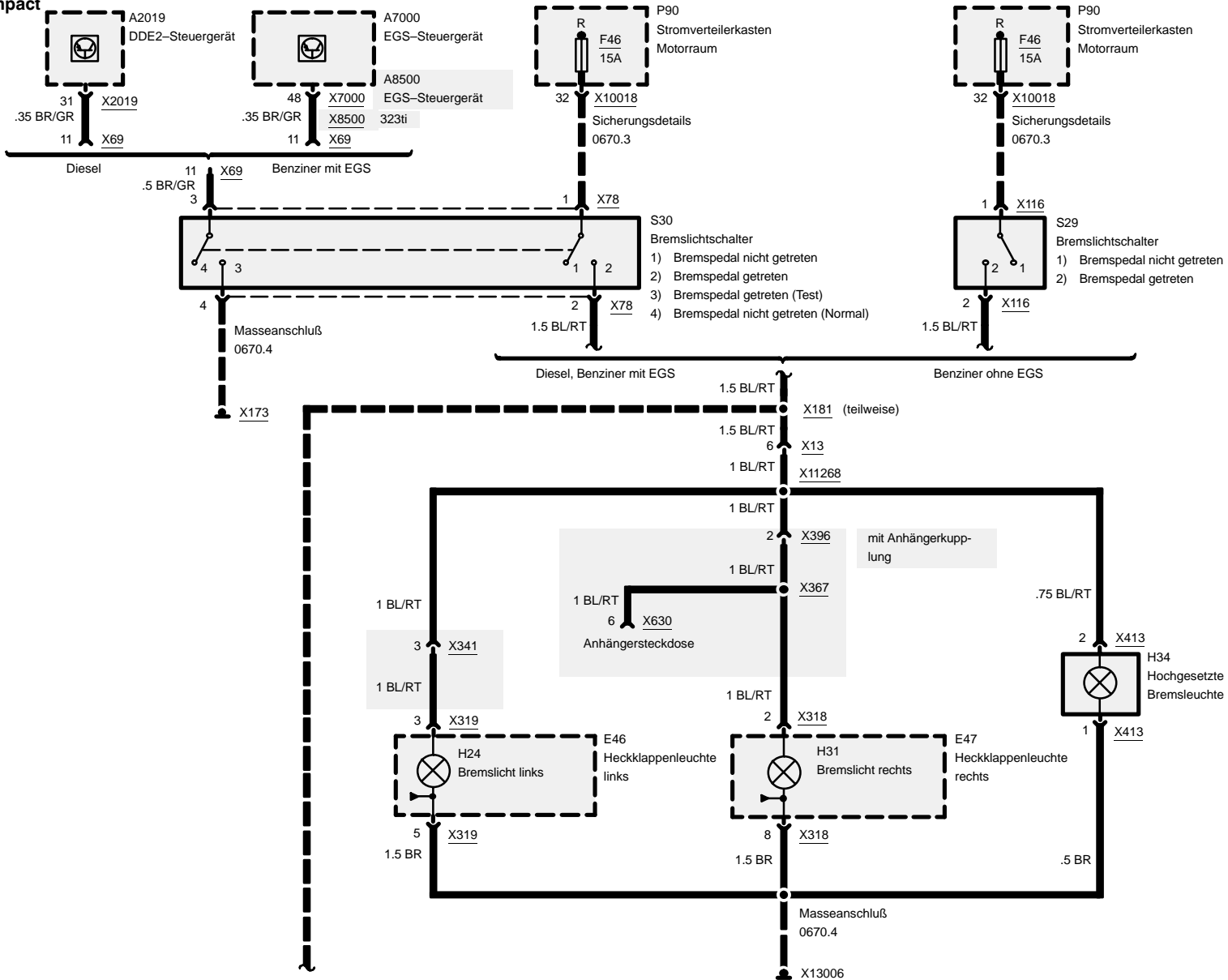
# 6322.0 Rückfahrscheinwerfer

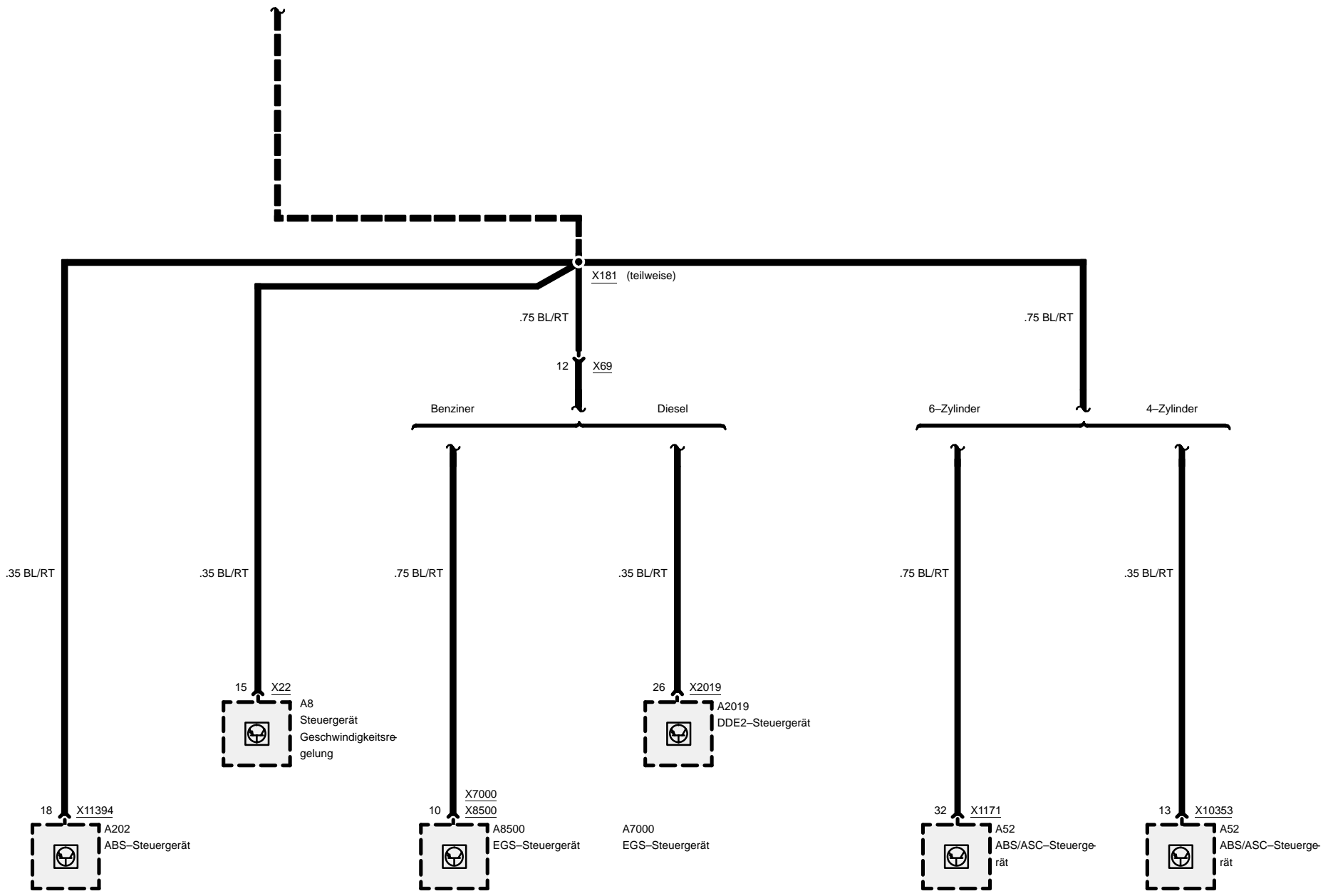




# 6325.0 Bremsleuchten

compact

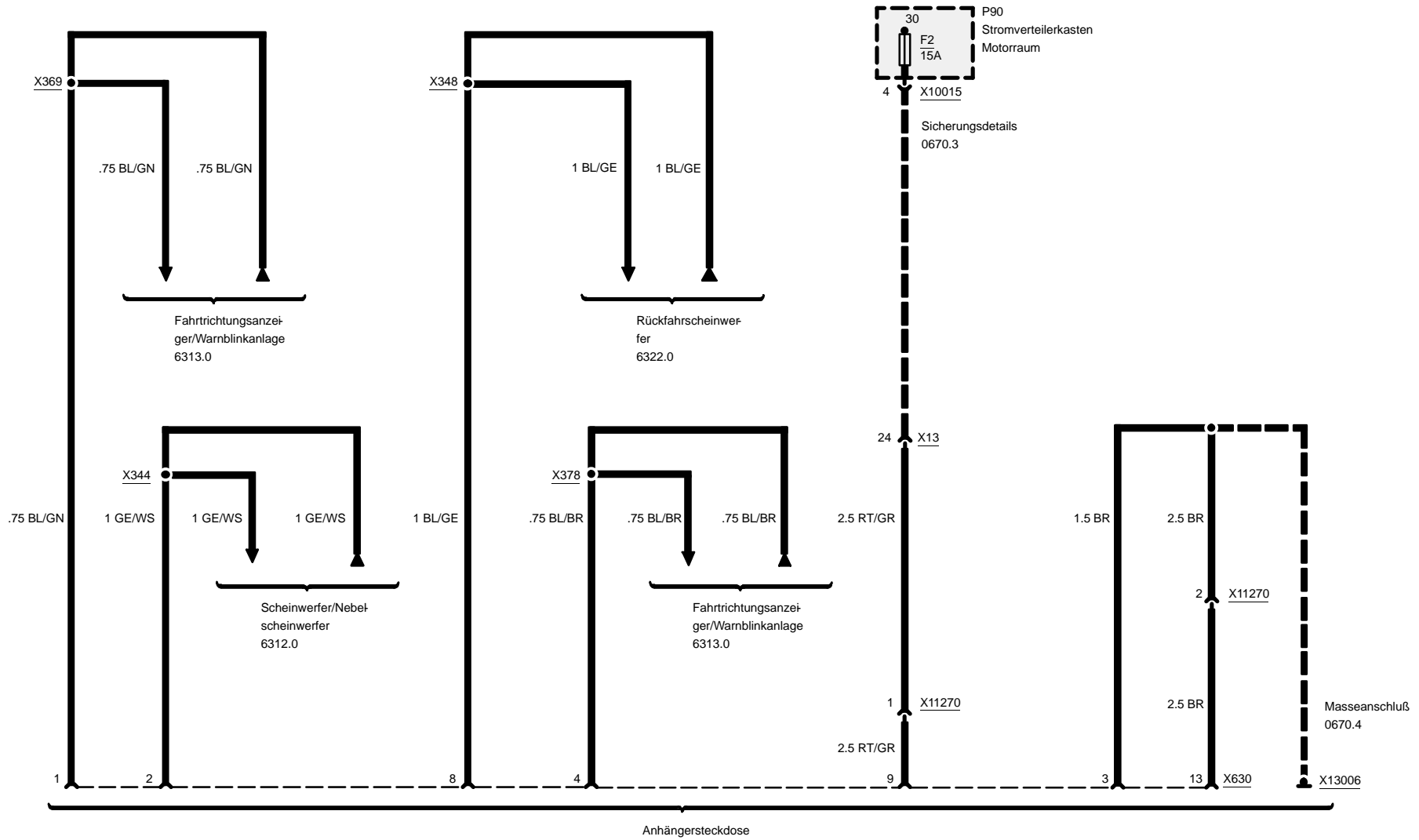


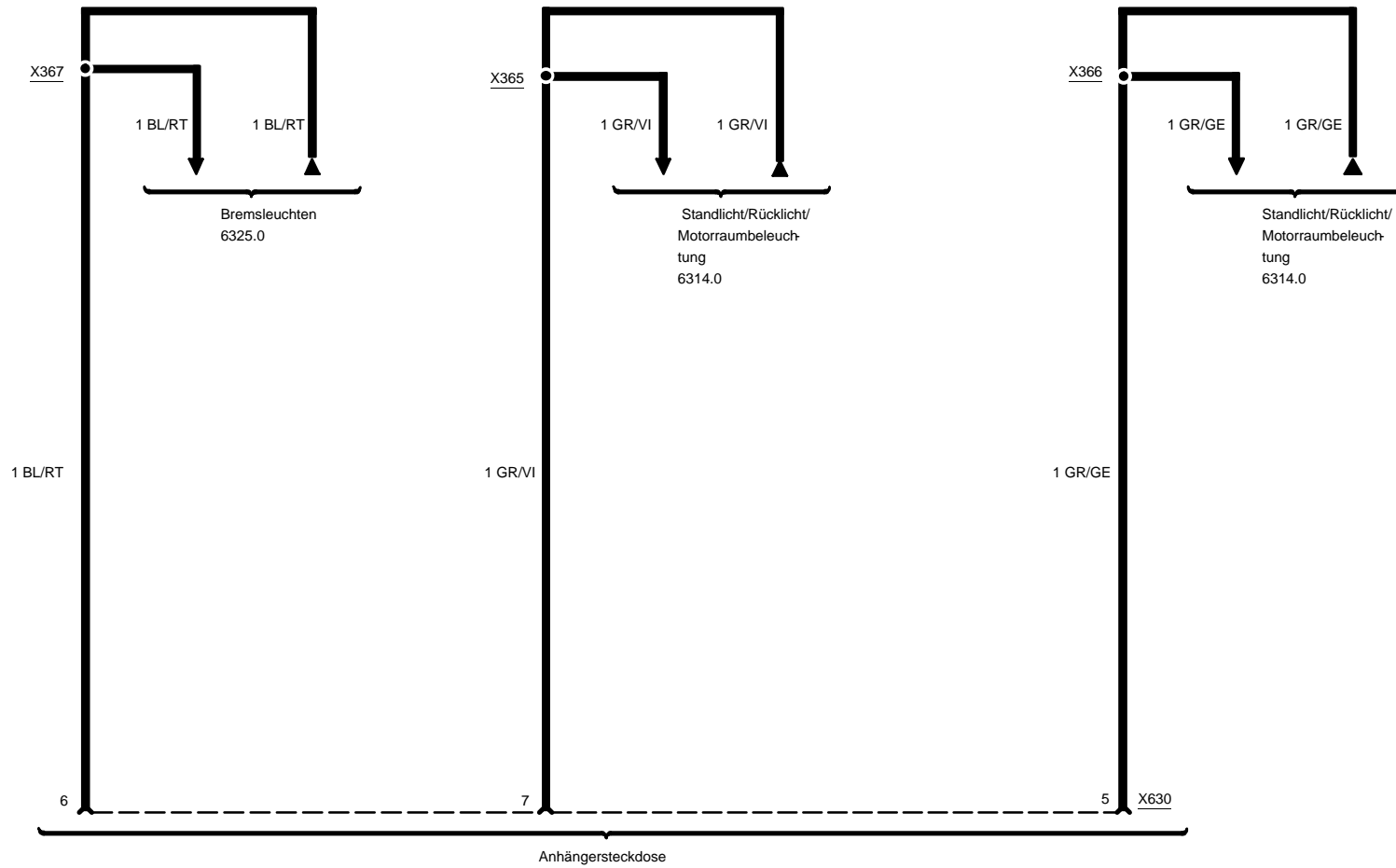




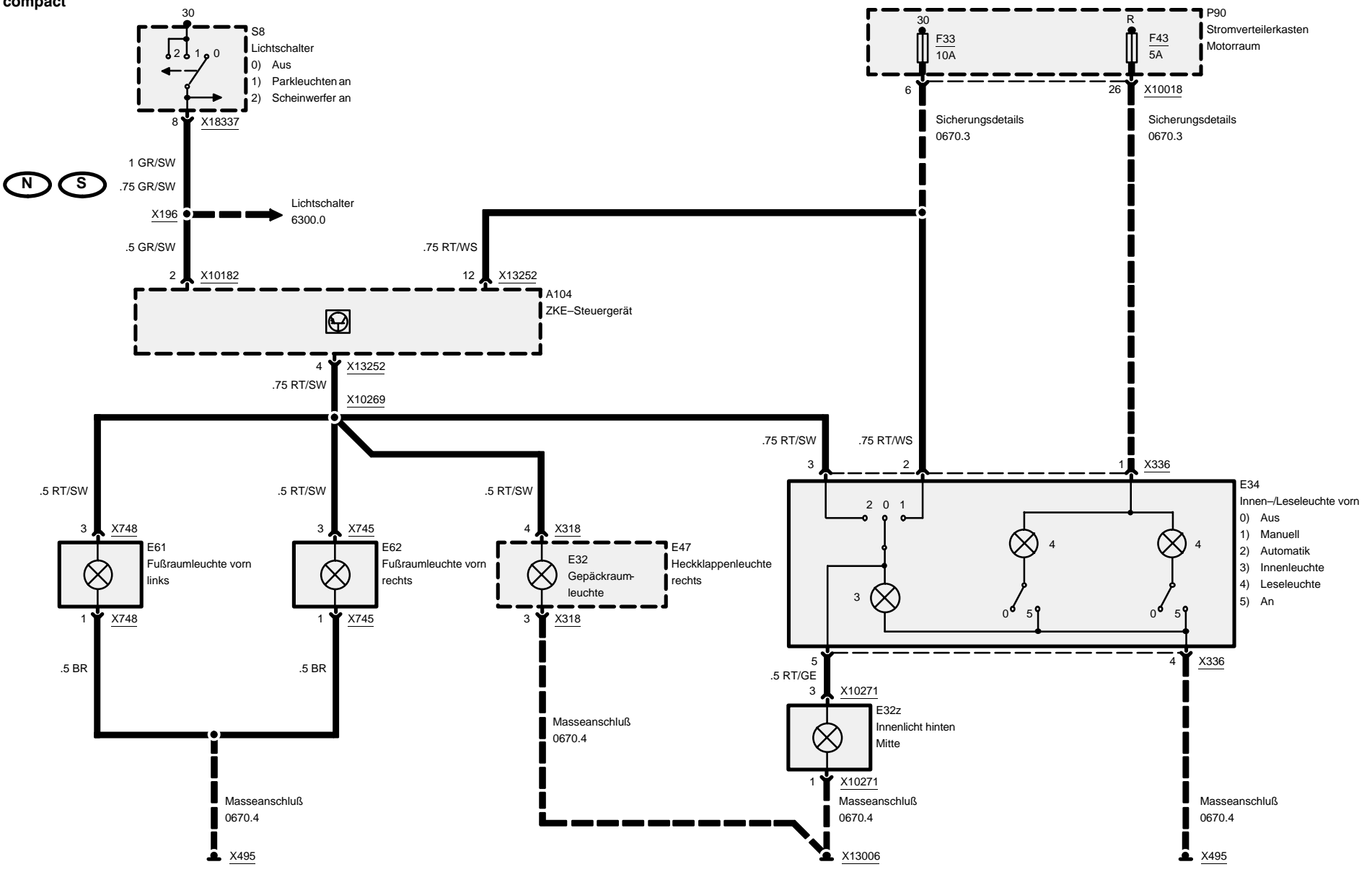
# 6328.1 Anhängerkupplung

compact

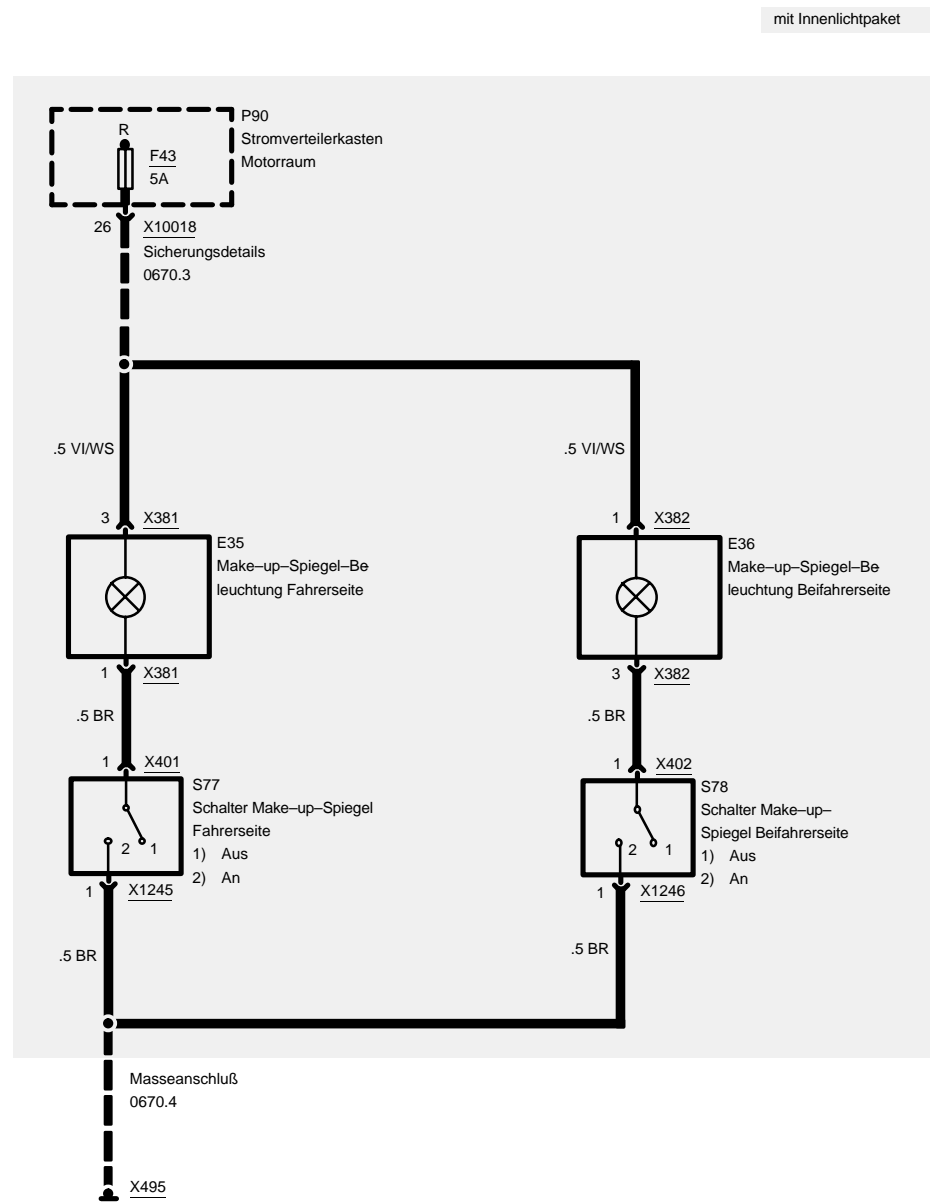
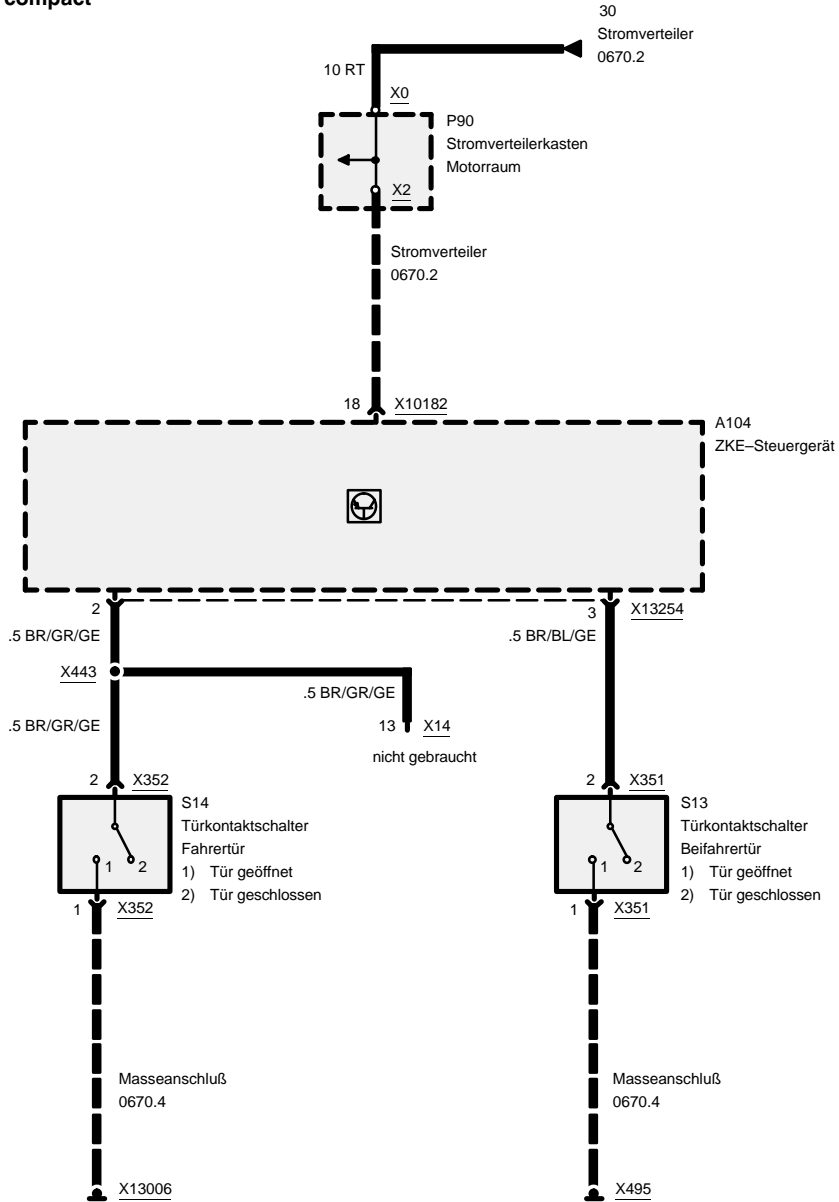


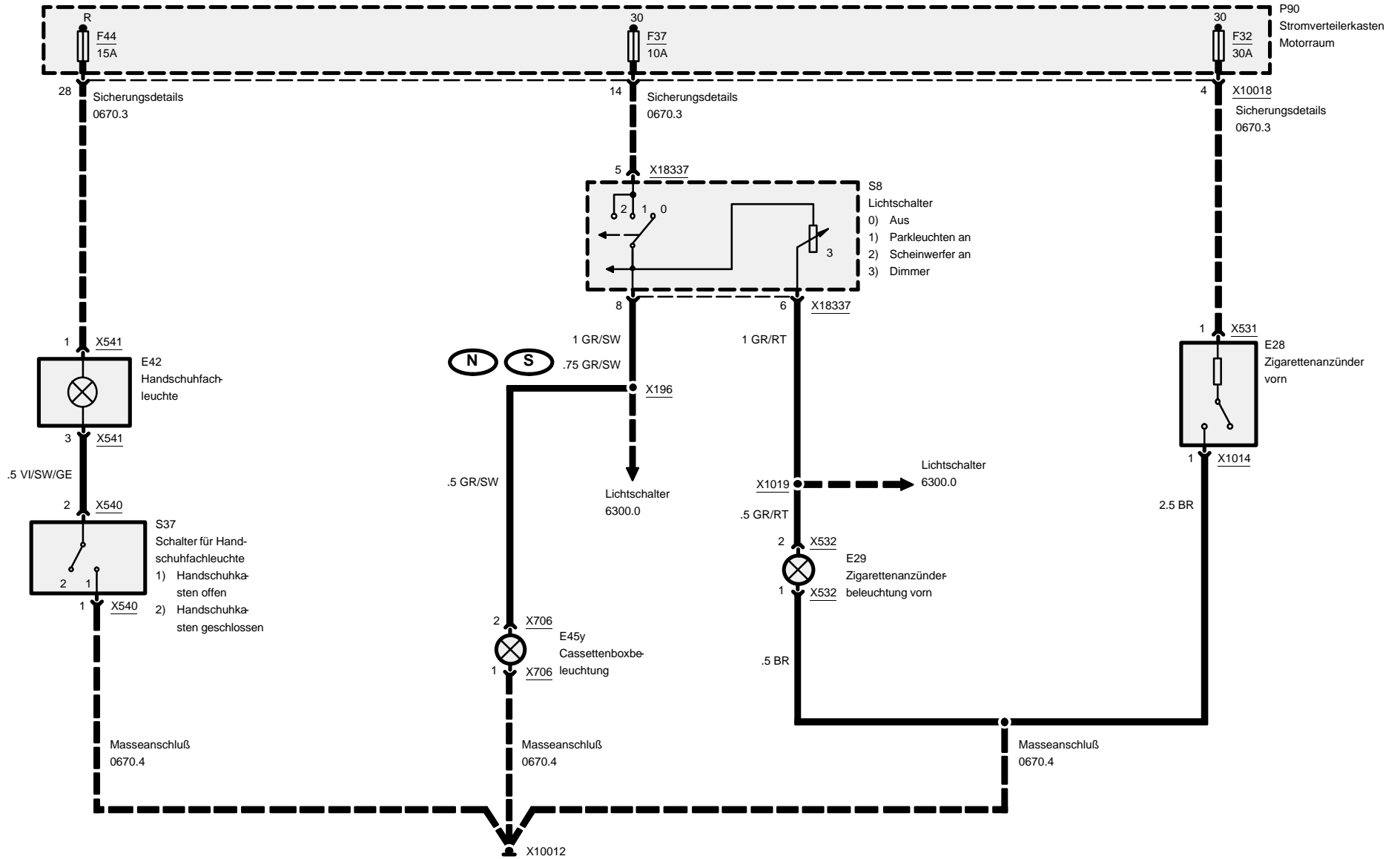


# 6330.3 Innenraumbeleuchtung

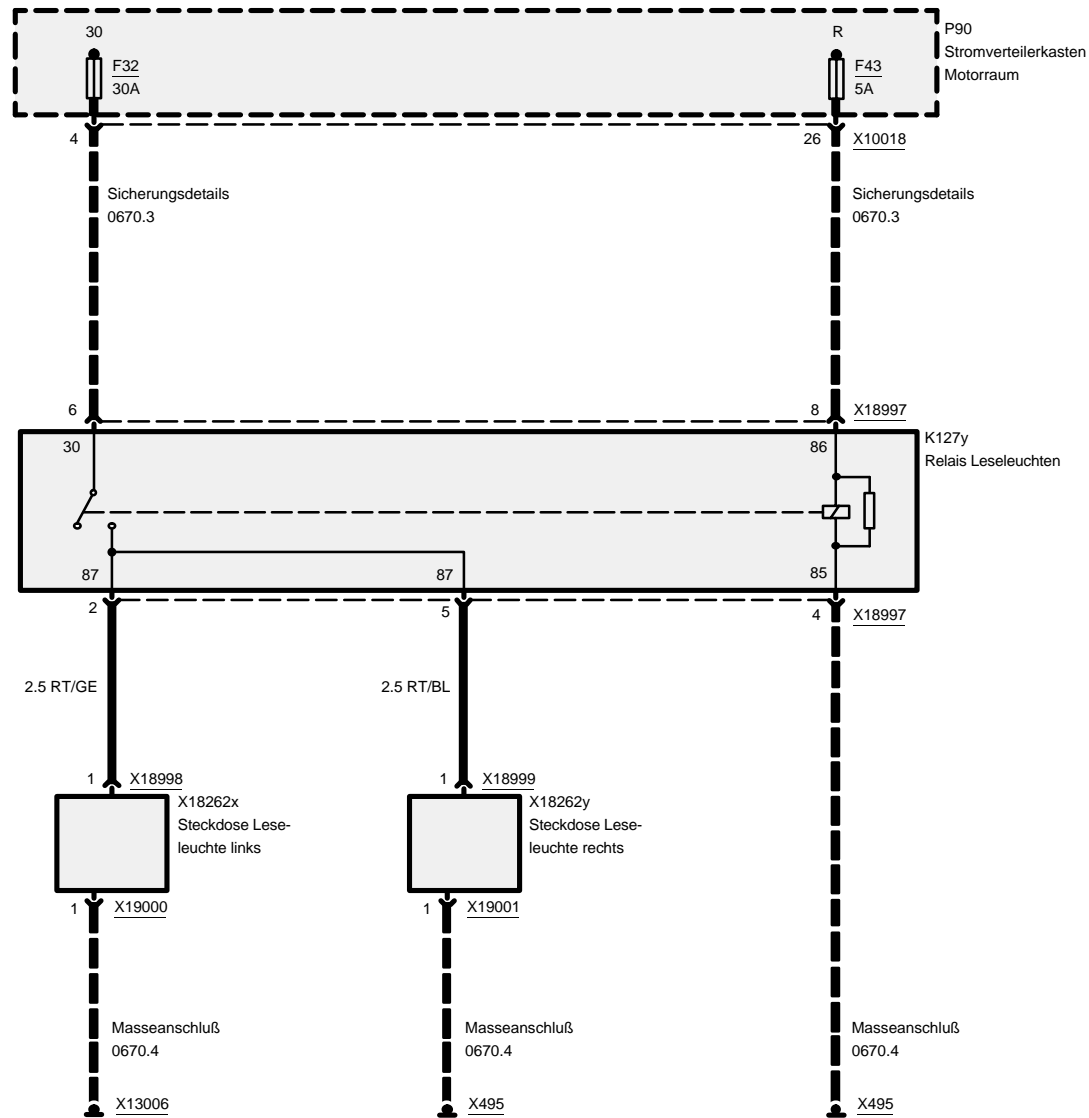


# Innenraumbeleuchtung

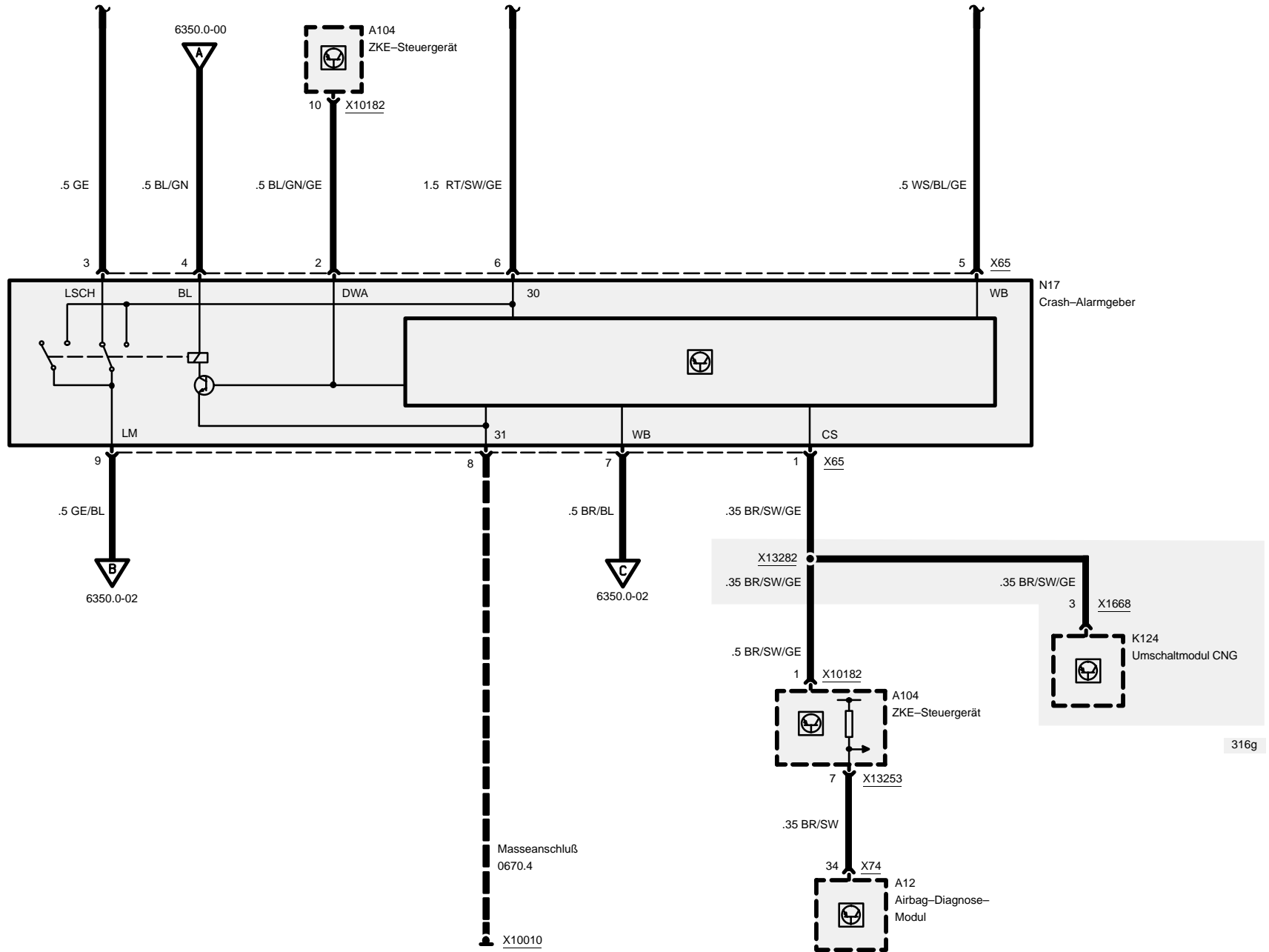










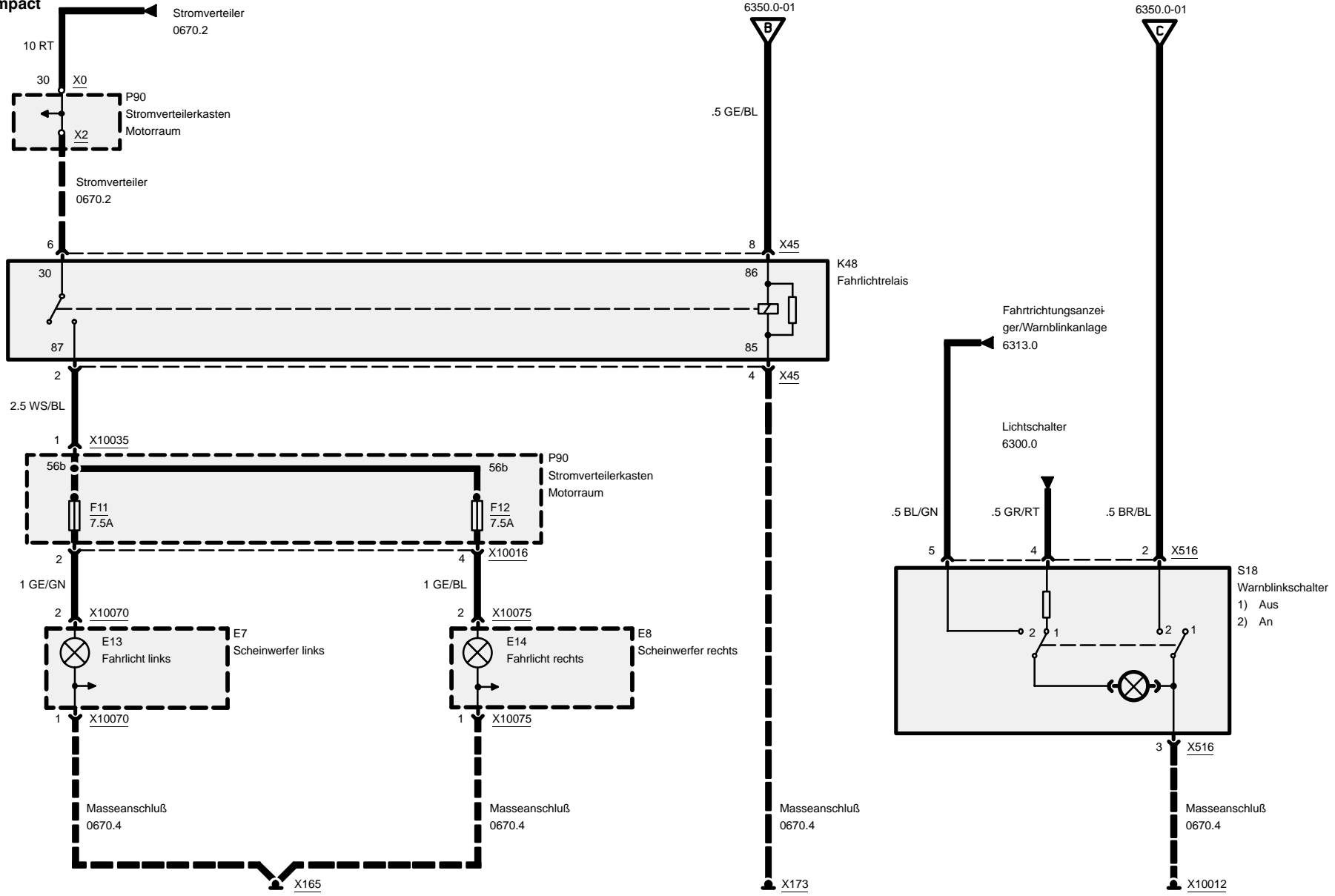


316g

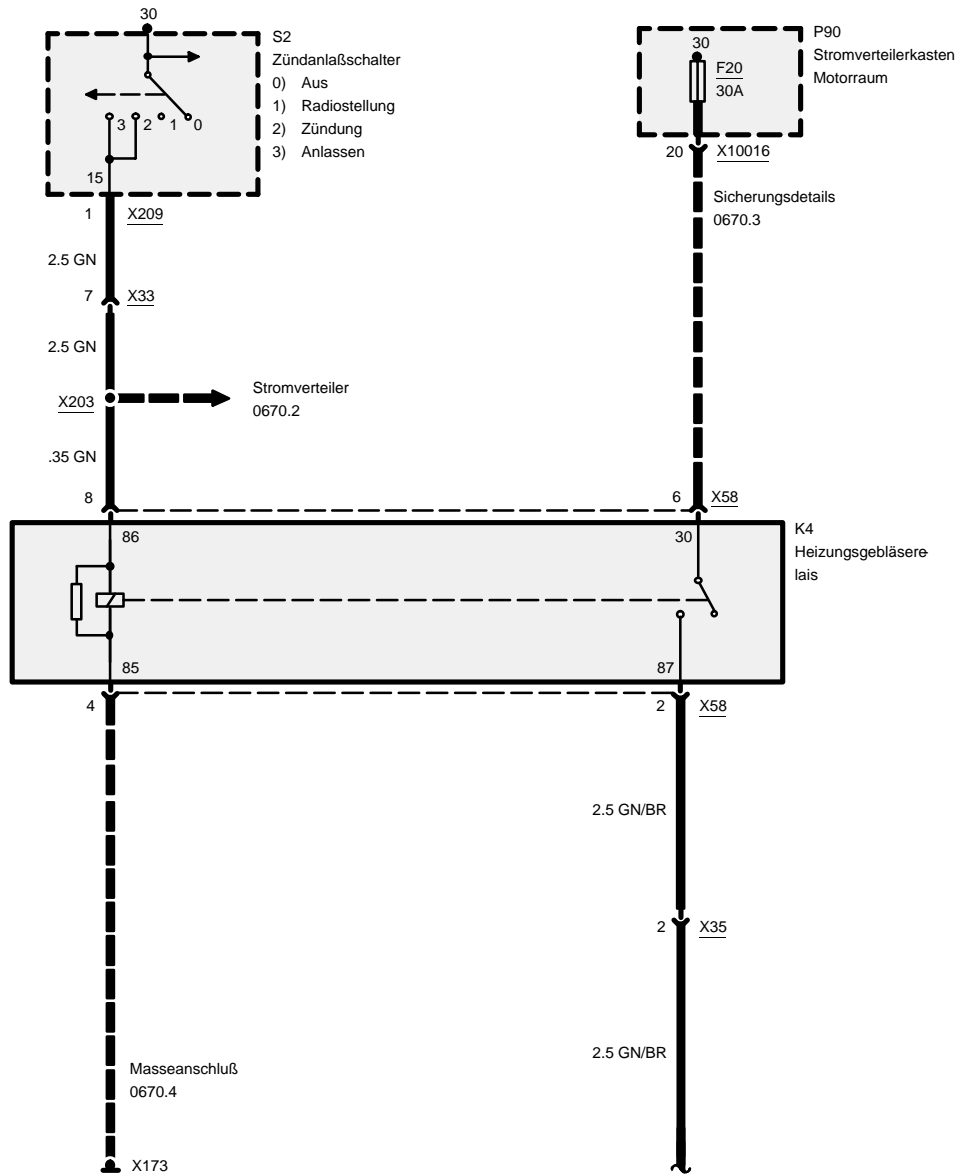


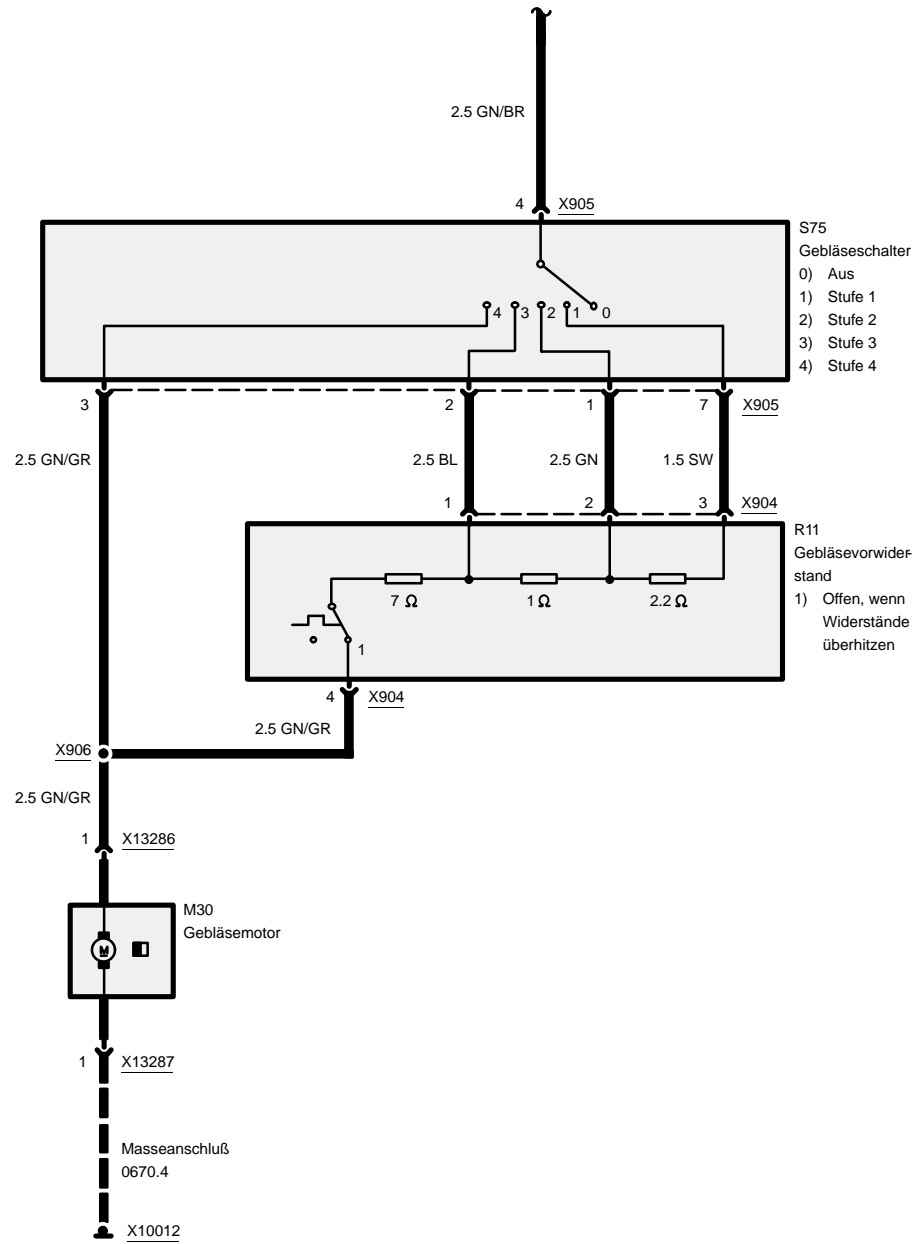
# Crash- und Alarmgeber

compact

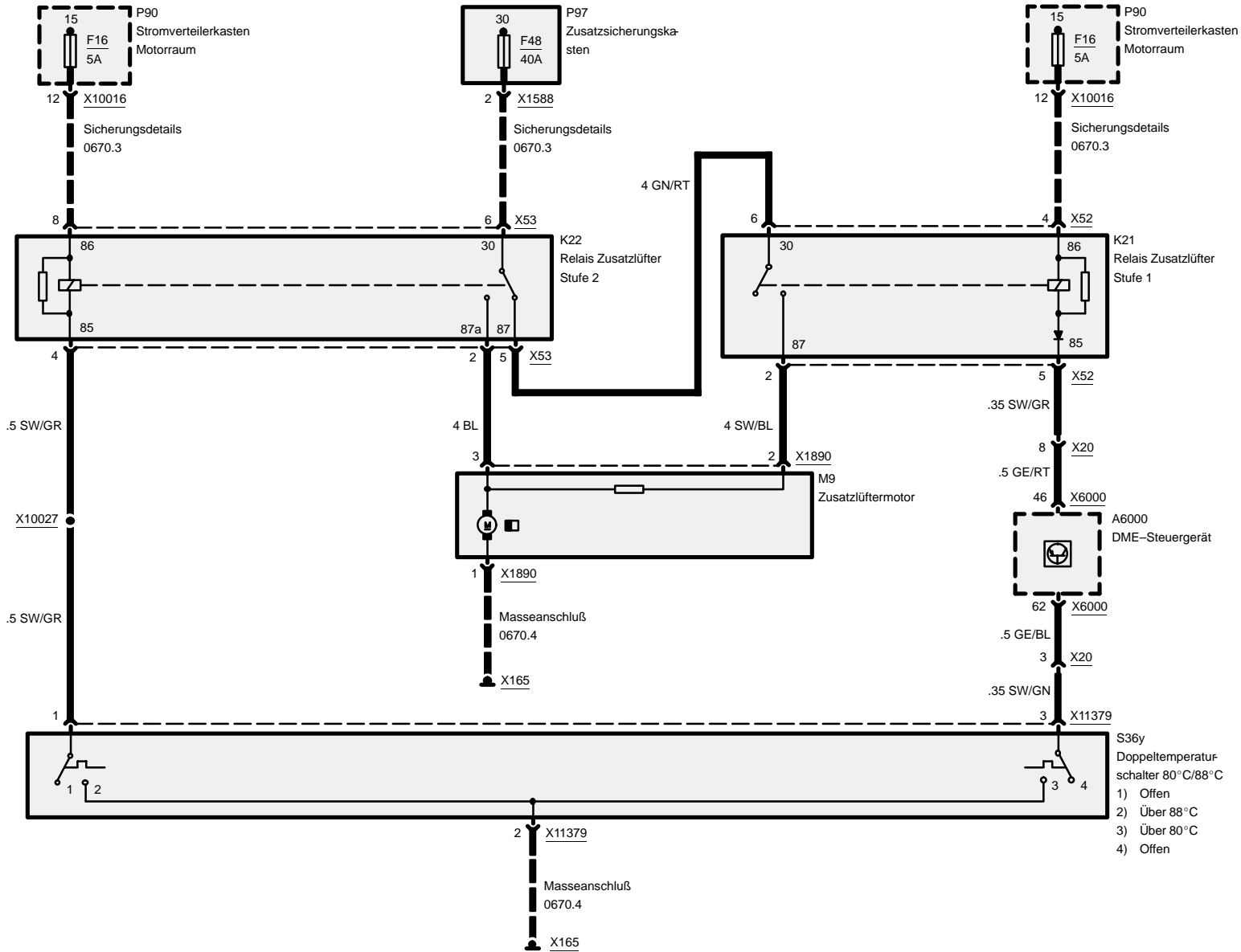


# 6410.7 Heizungssteuerung (HS)





**Zusatzlüfter**



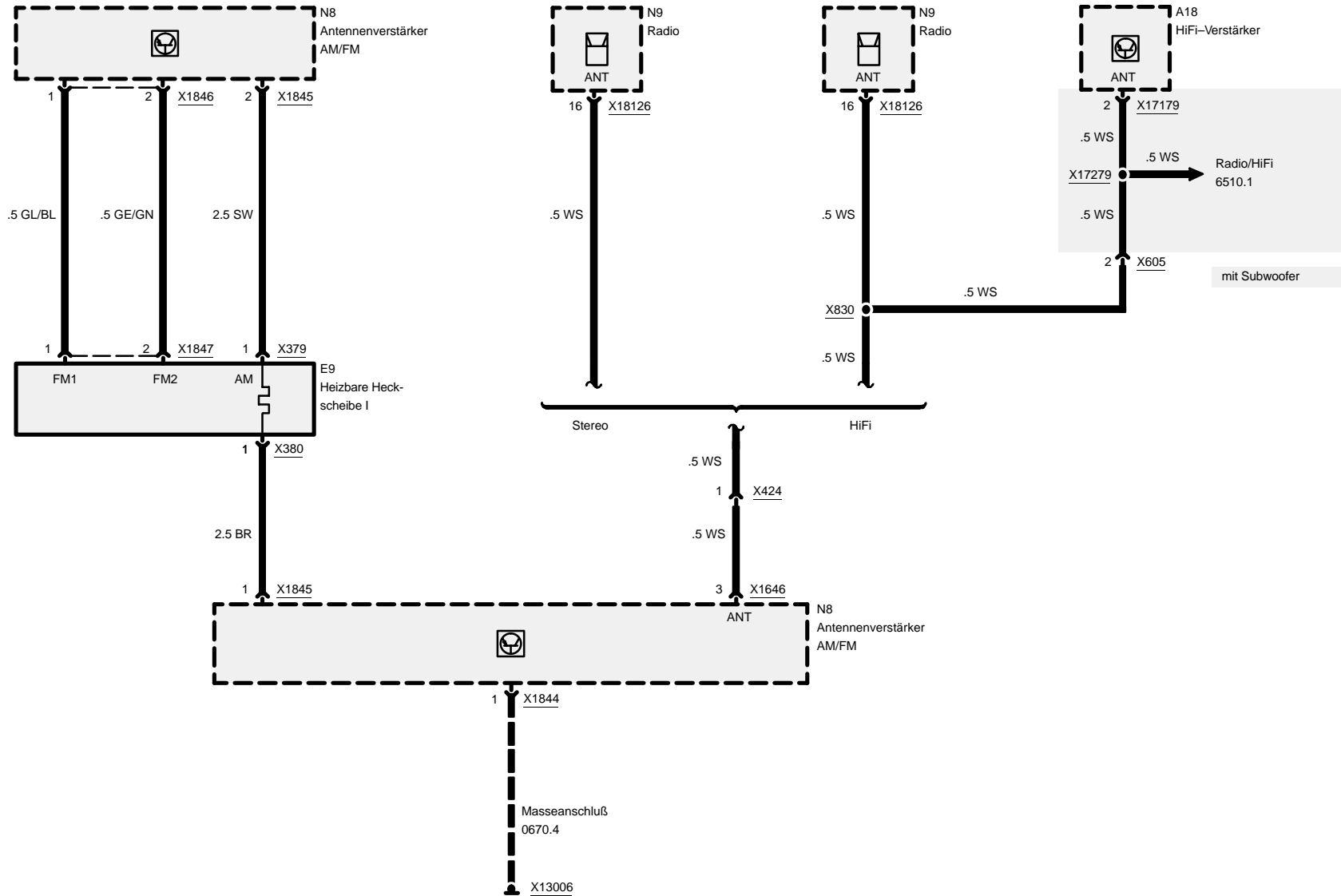


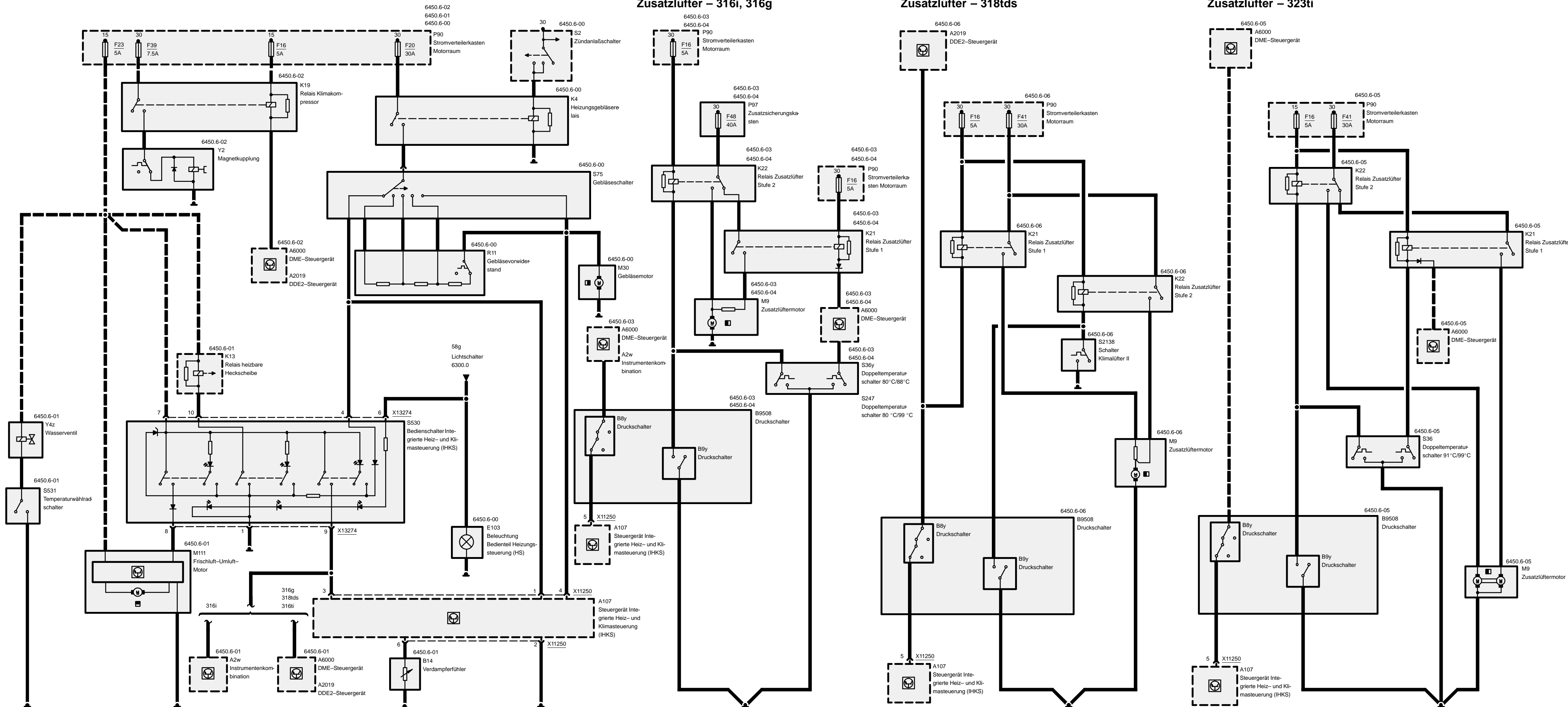


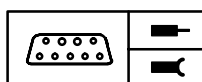


# Heckscheibenheizung/-antenne

## Heckscheibenantenne







## Pinbelegung

I=X11250	6-polig, schwarz
J=X13274	10-polig, schwarz

### X11250

Pin	Art	Bezeichnung/Funktion	Anschluß
1	E	Umluft-Signal	Gebäseschalter
2	M	Masse	Masseanschluß
3	E	Klima-EIN-Signal	IHKS-Schalter, DME-/DDE-Steuergerät
4	E	Umluft-Signal	Gebäseschalter
5	E	Signal Druckschalter	Druckschalter
6	E	Temperatur Verdampferfühler	Verdampferfühler

### X13274

Pin	Art	Bezeichnung/Funktion	Anschluß
1	M	Masse	Masseanschluß
2		nicht belegt	
3		nicht belegt	
4	E	Umluft-Signal	Gebäseschalter
5		nicht belegt	
6	E	Beleuchtung	Lichtschalter
7	E	Klemme 15	Stromverteilerkasten vorne, Sicherung 23
8	A	Umluft-Signal	Frischlucht-Umluft-Motor
9	A	Klima-EIN-Signal	IHKS-Steuergerät, DME-/DDE-Steuergerät
10	A	Signal heizbare Heckscheibe	Relais heizbare Heckscheibe

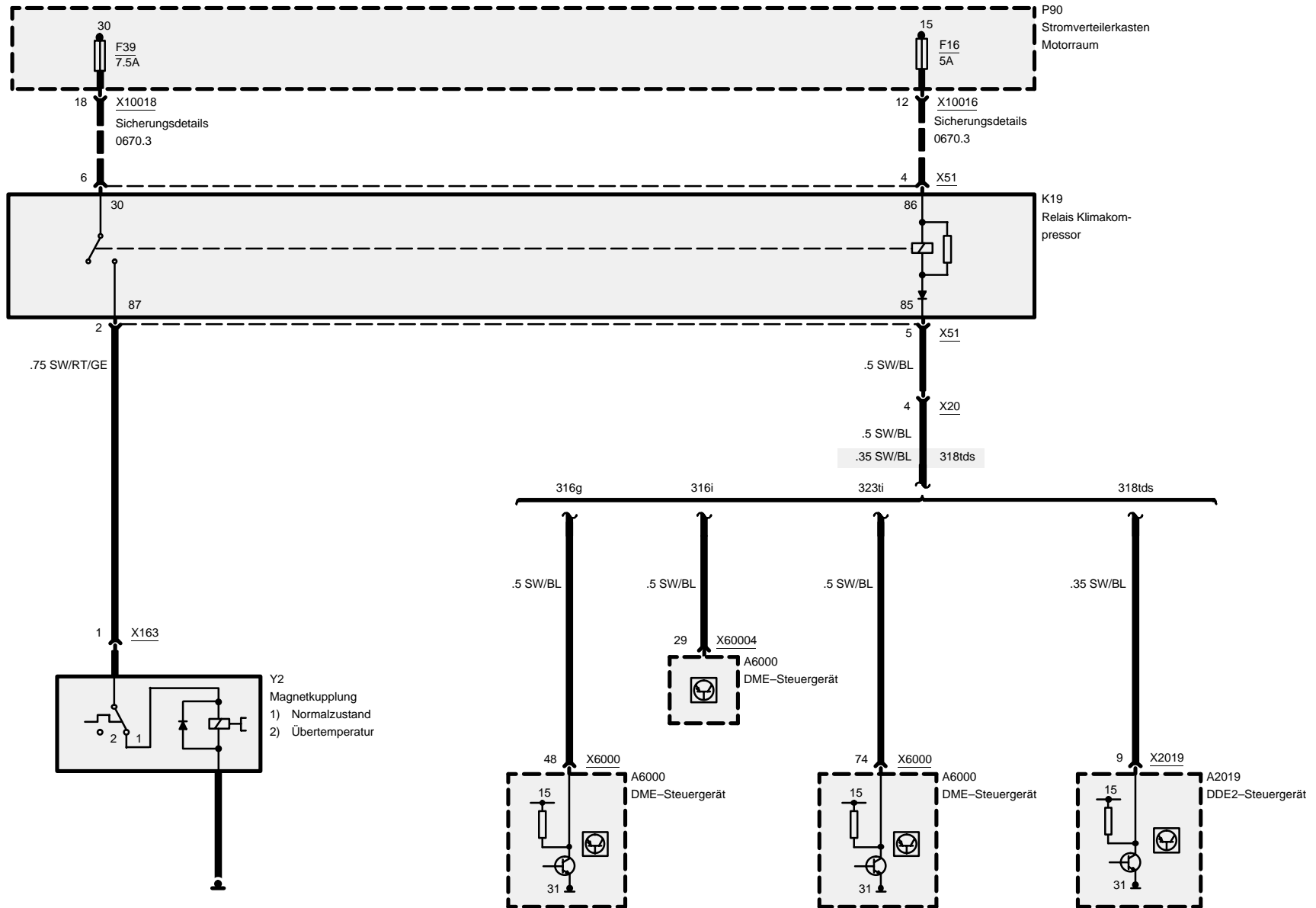




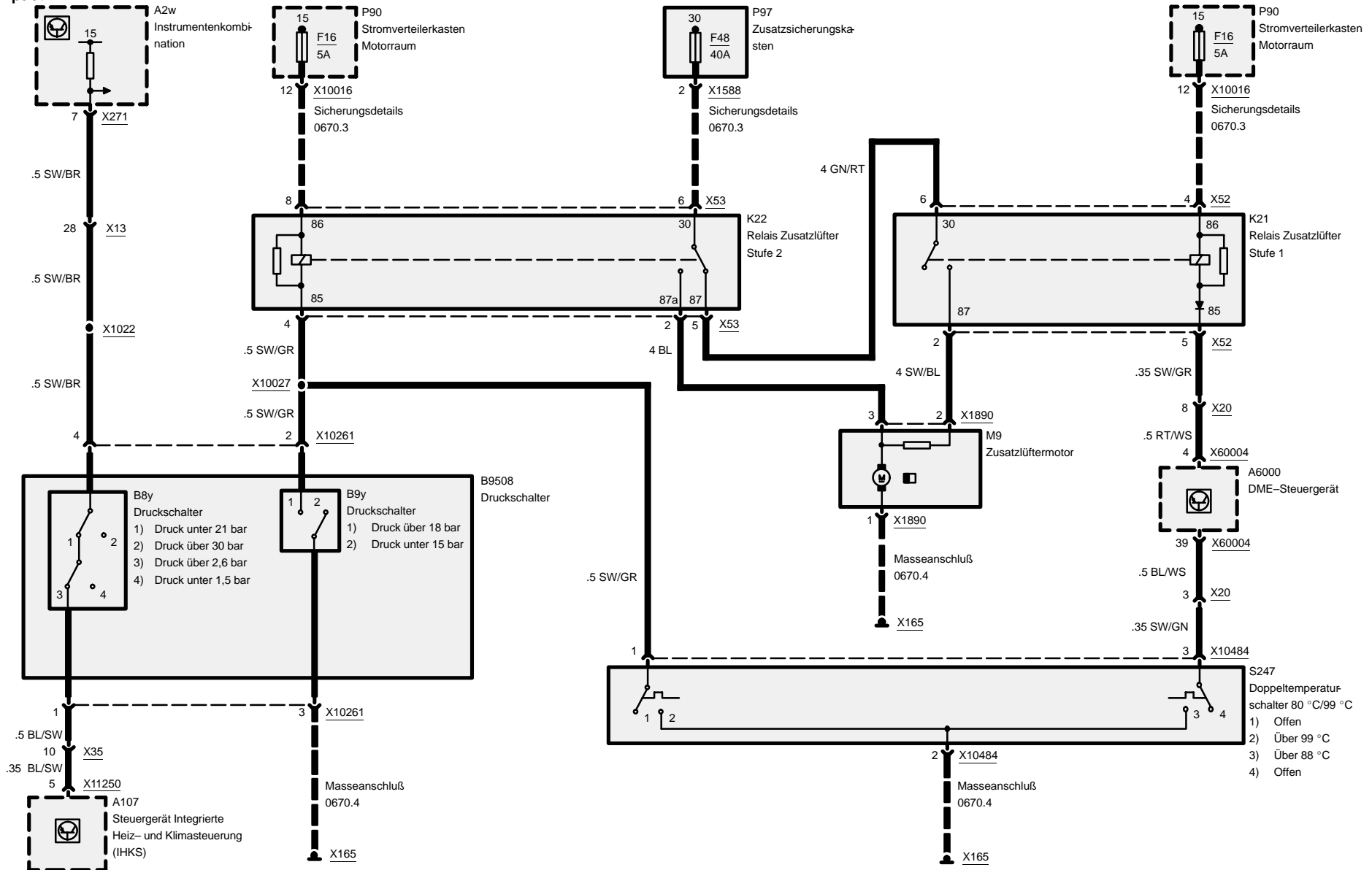


# Integrierte Heiz- und Klimasteuerung (IHKS)

## Kompressorsteuerung



**Zusatzlüfter**

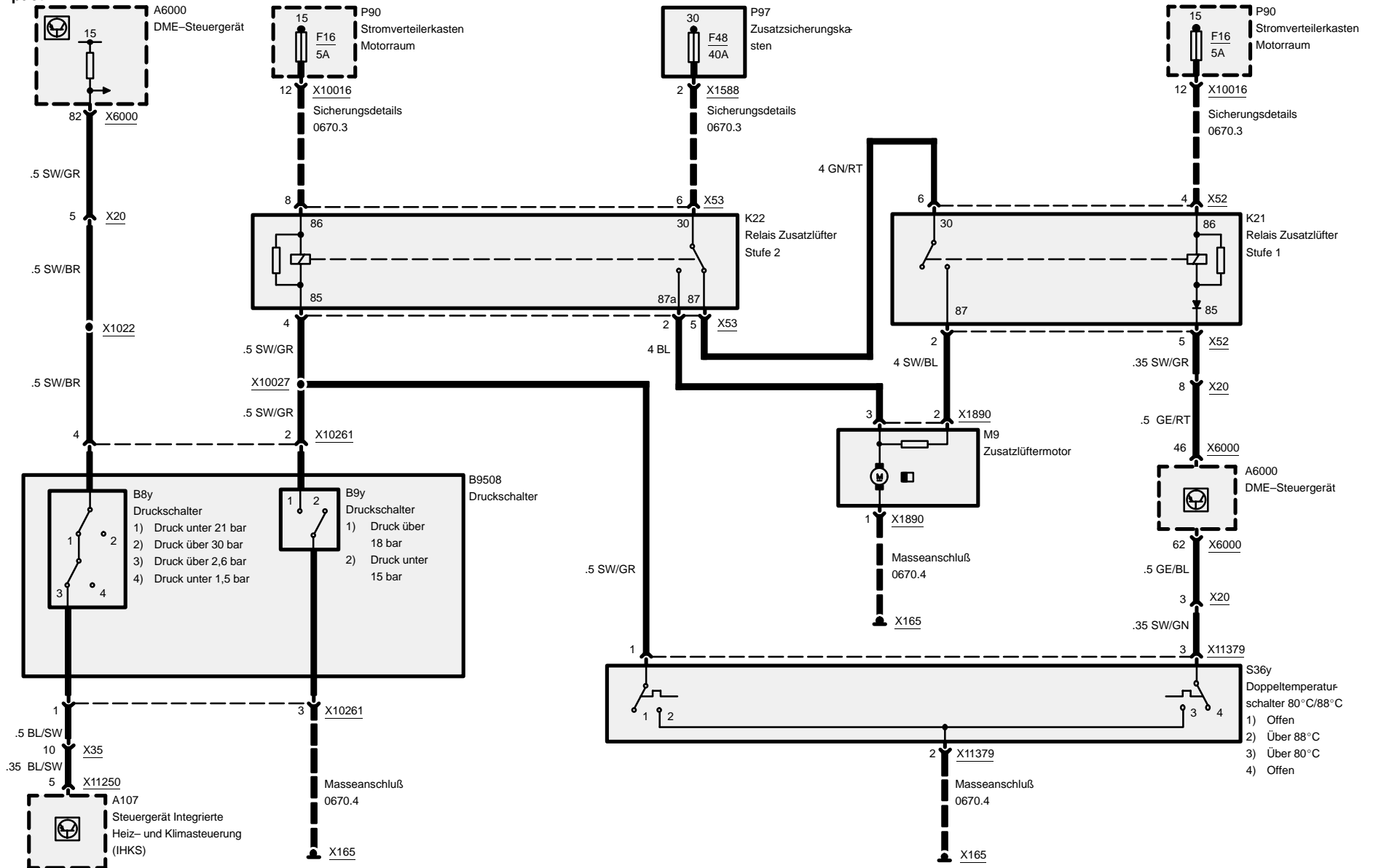




# Integrierte Heiz- und Klimasteuerung (IHKS)

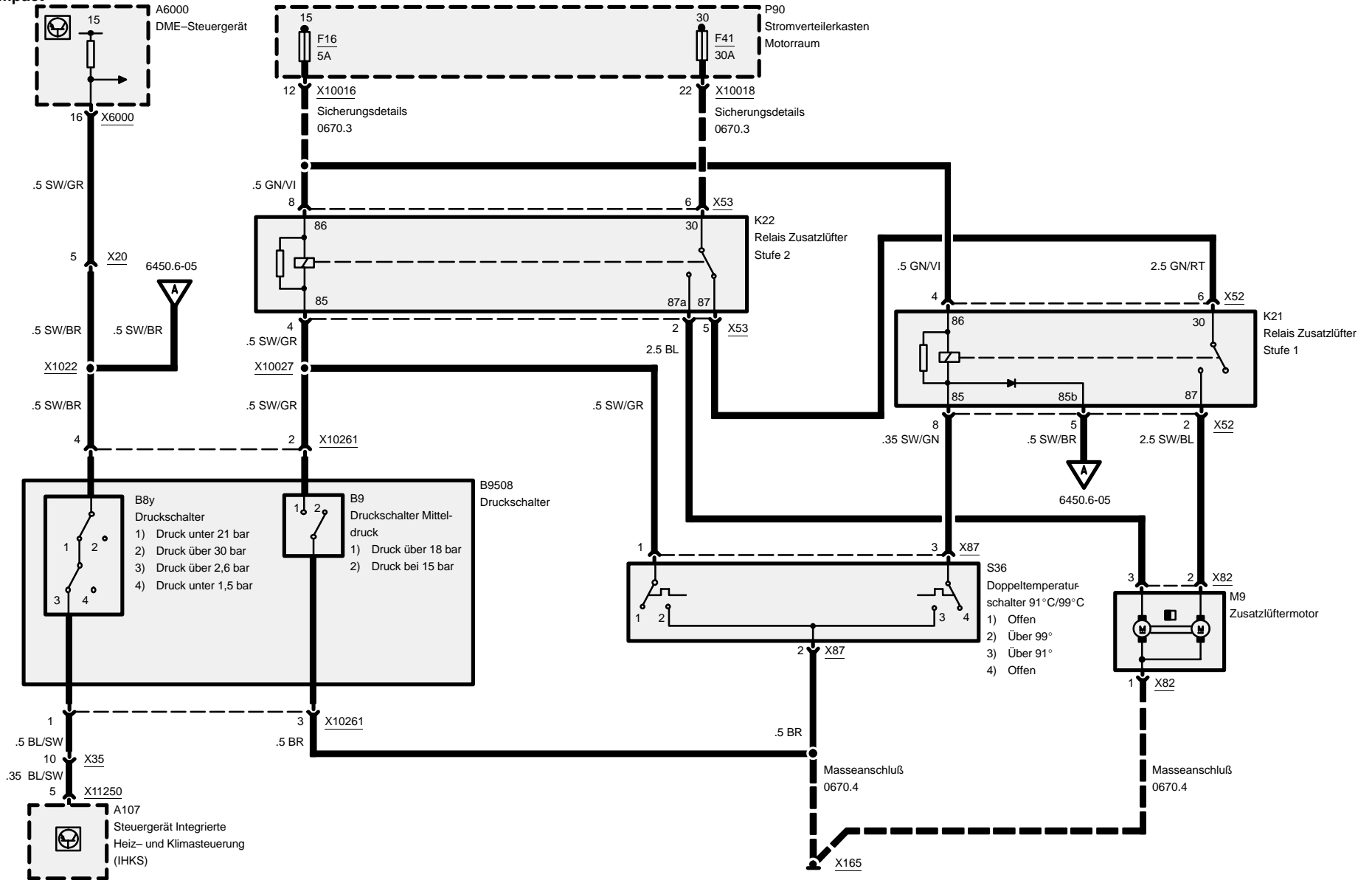
## 316g

### Zusatzlüfter

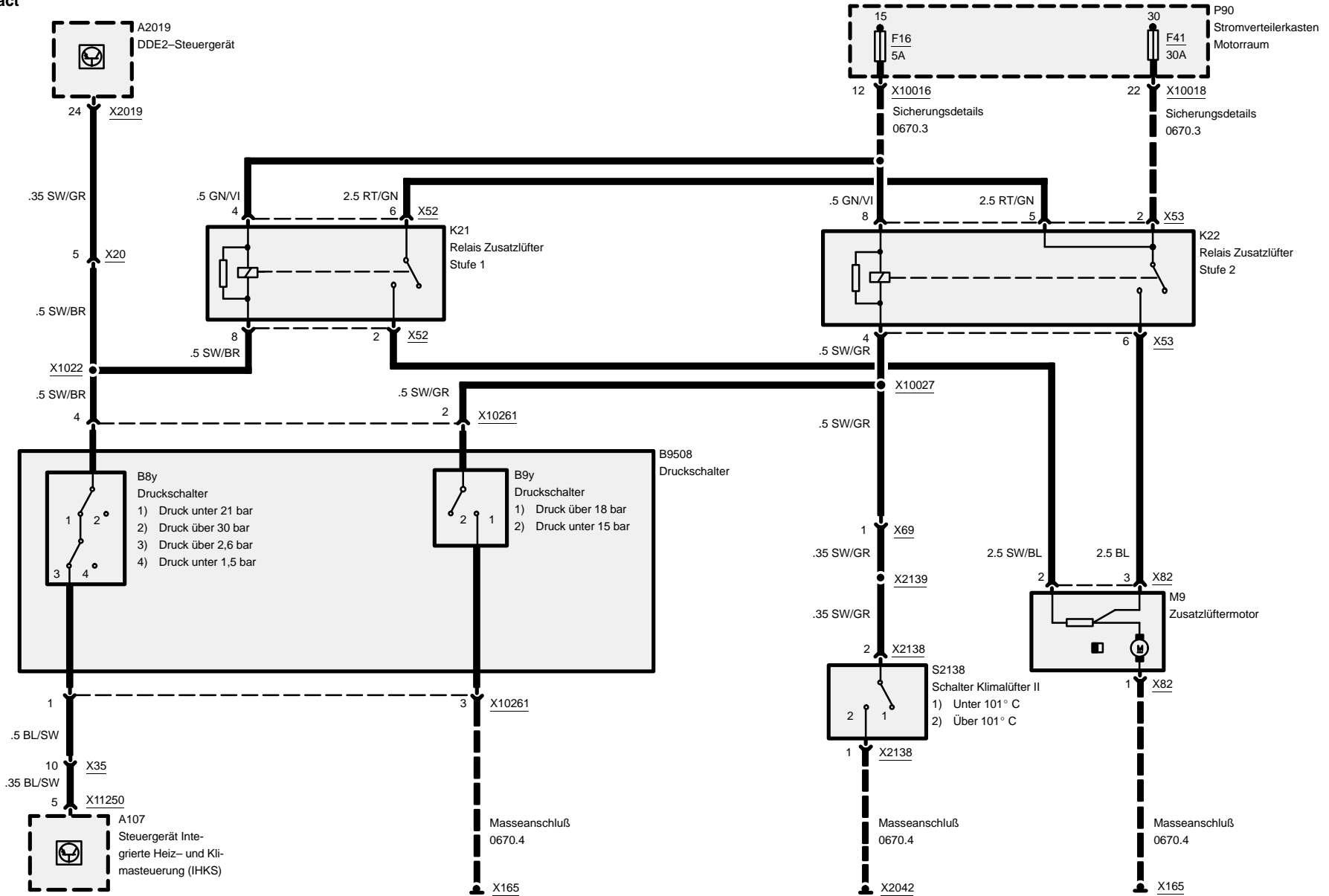




**Zusatzlüfter**



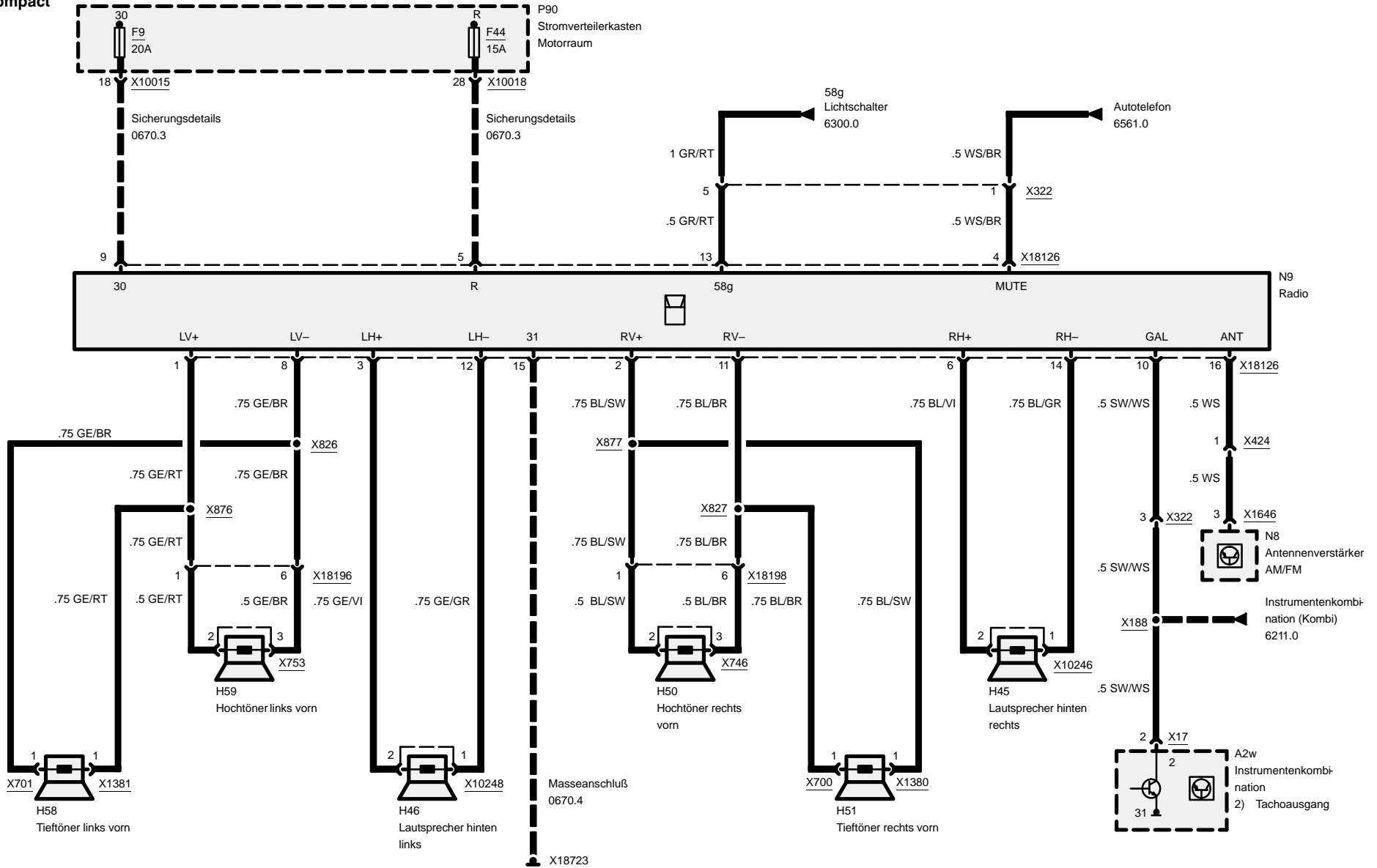
## Zusatzlüfter





# 6510.0 Radio/Stereo

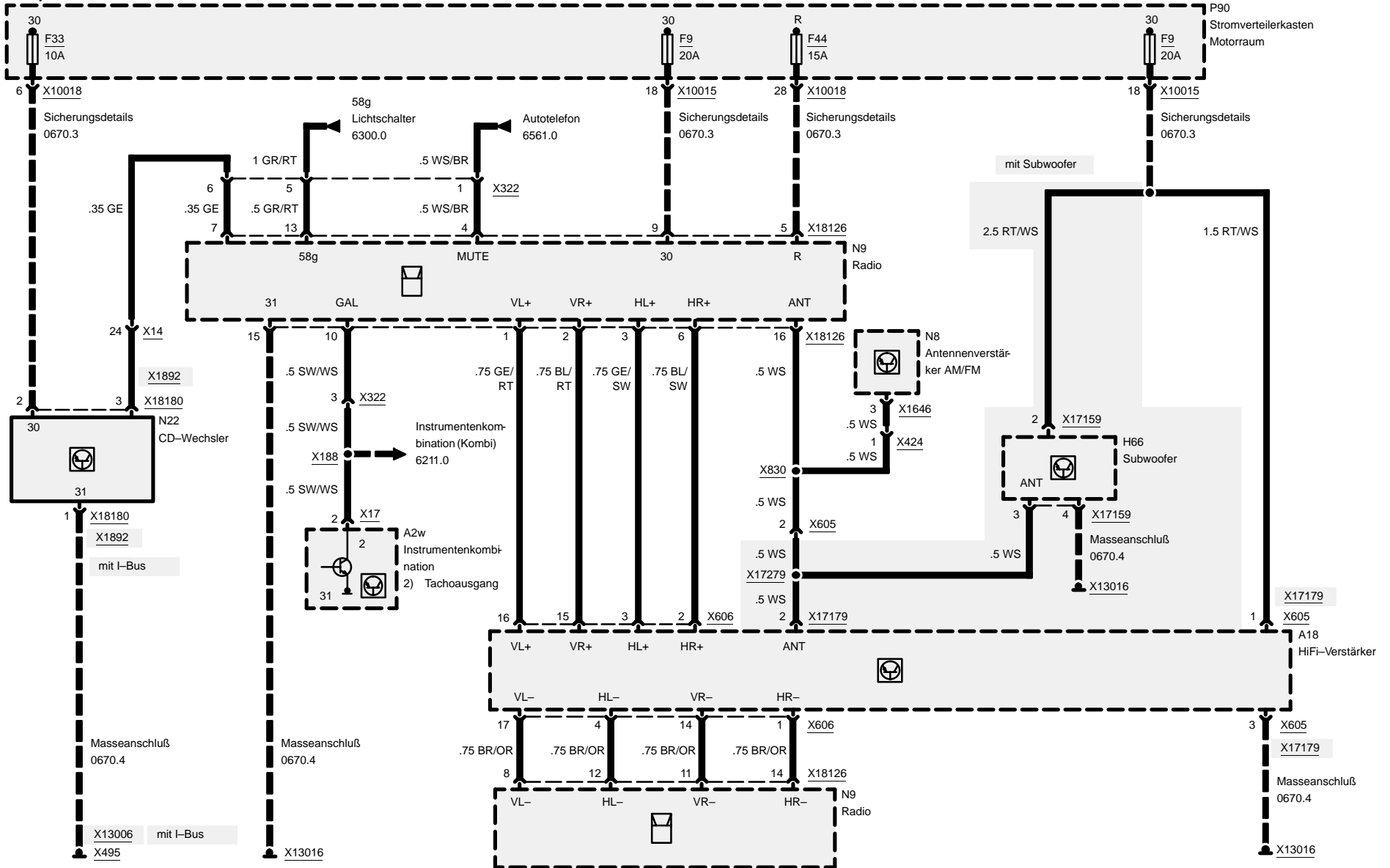
compact



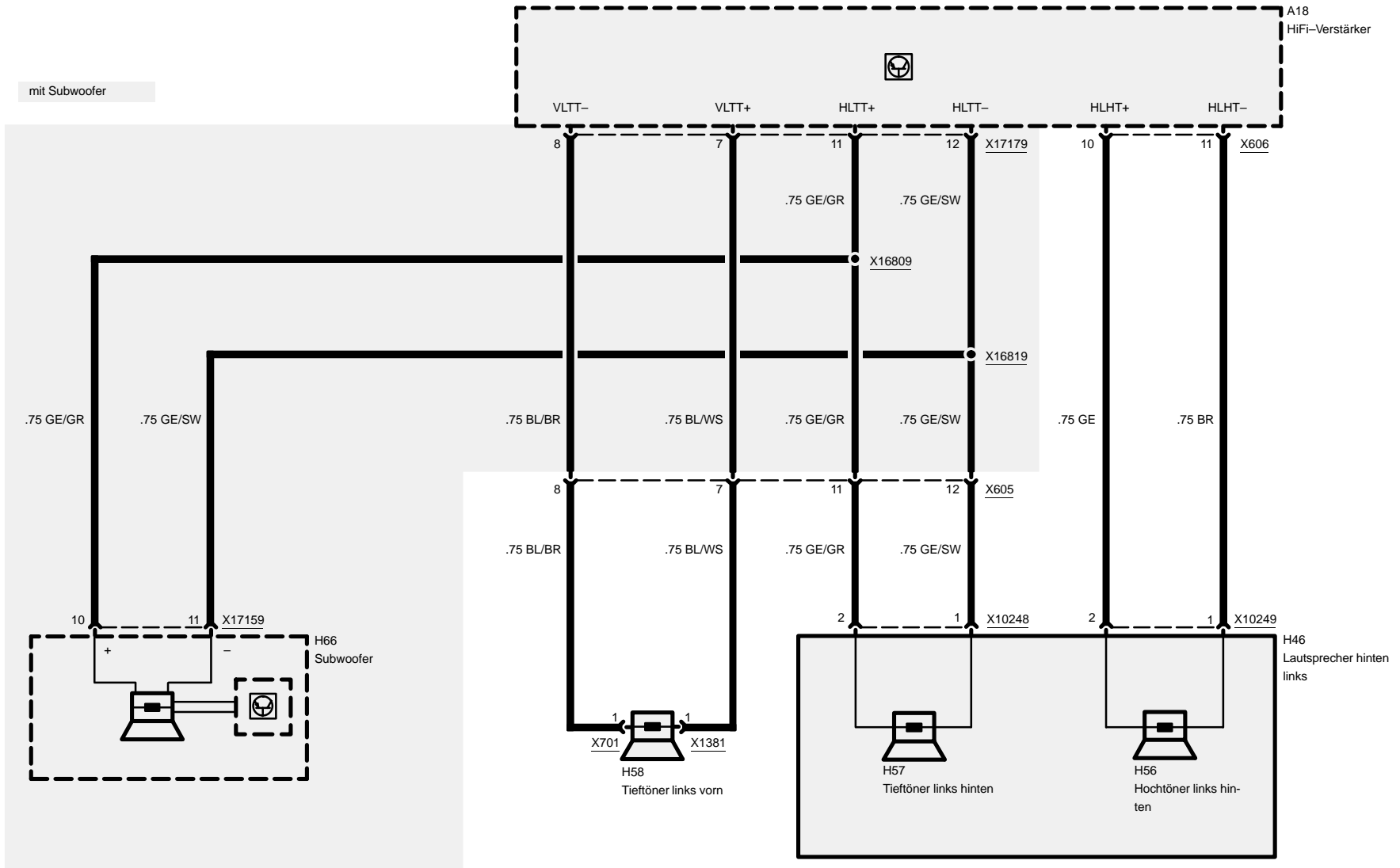


# 6510.1 Radio/HiFi

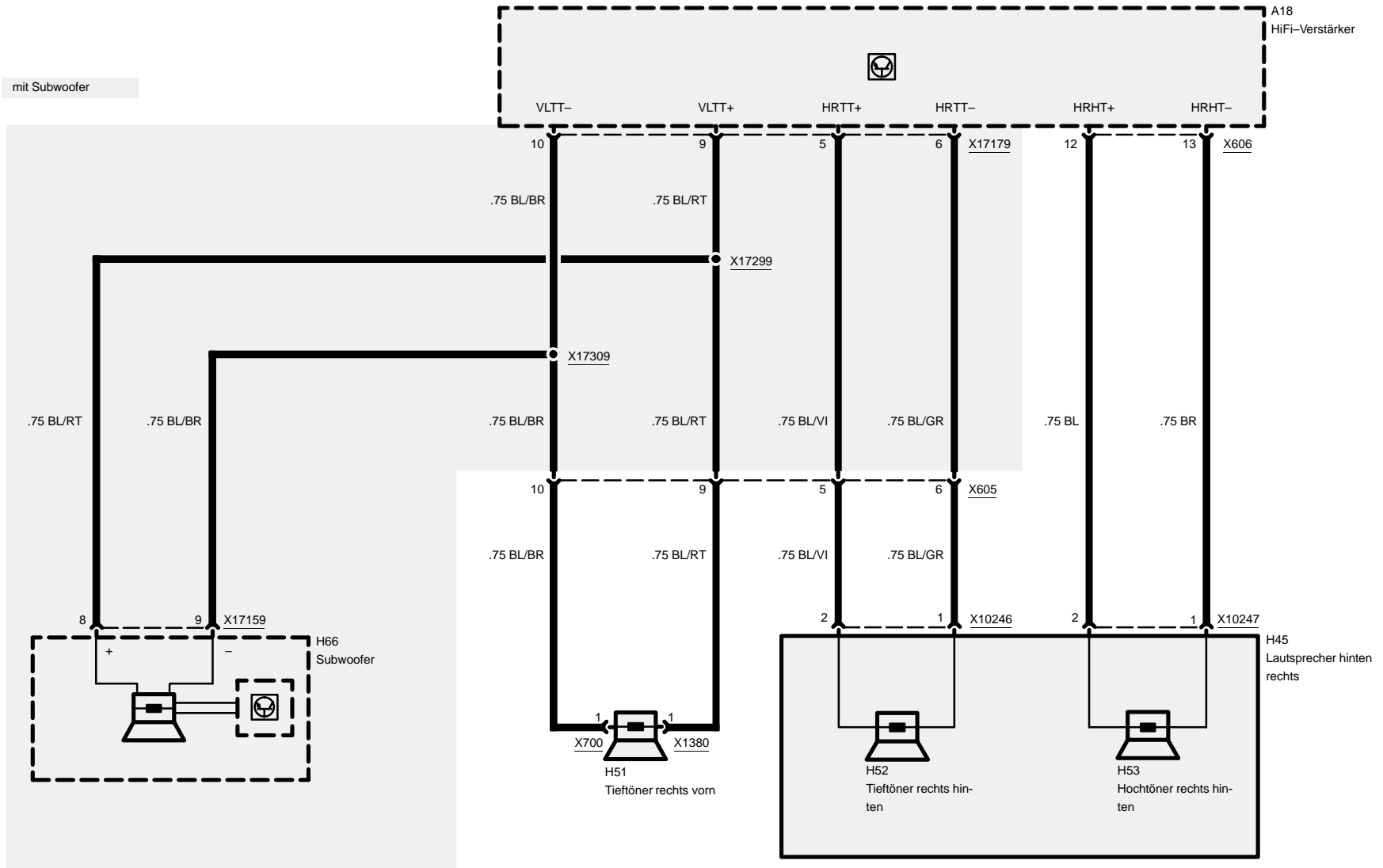
compact

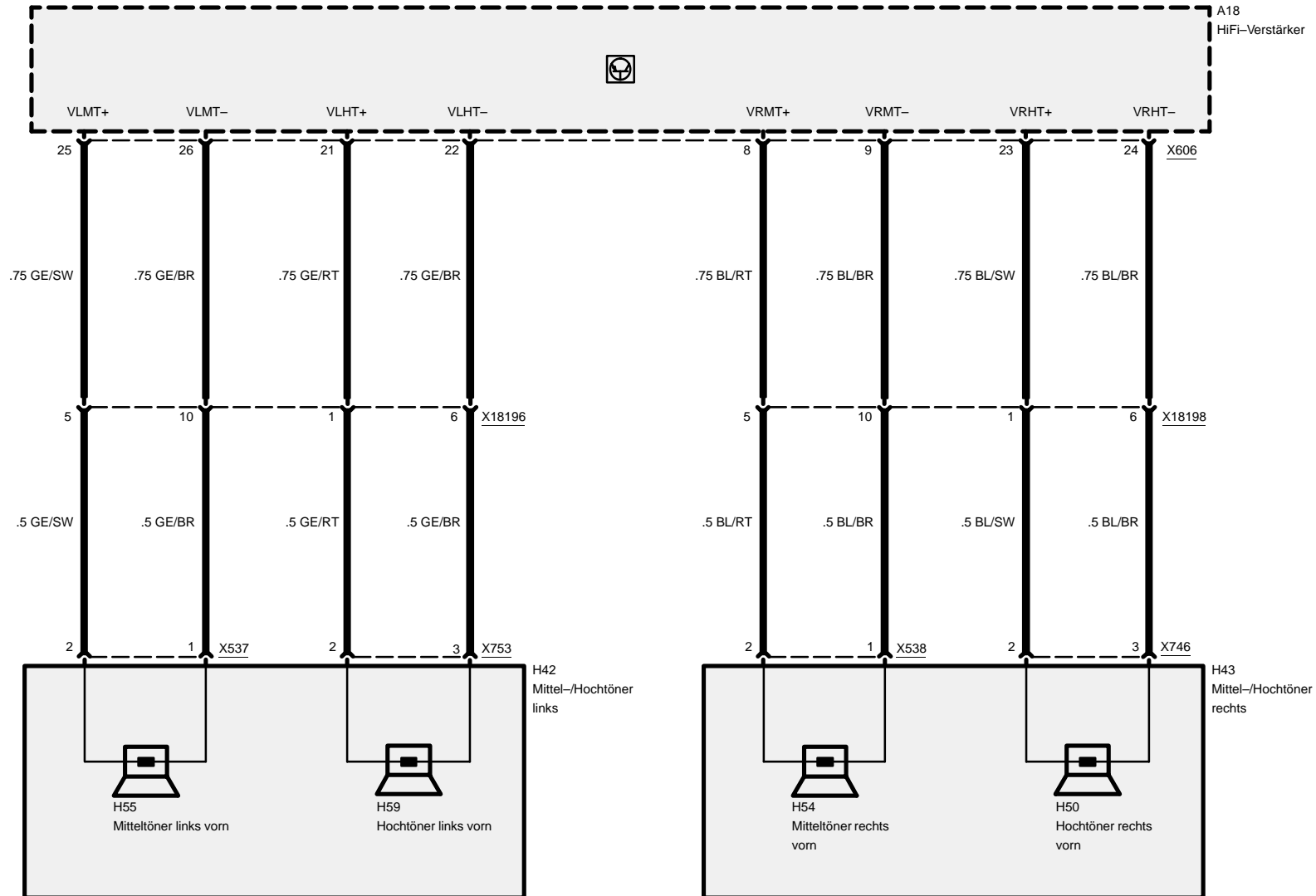


mit Subwoofer



mit Subwoofer

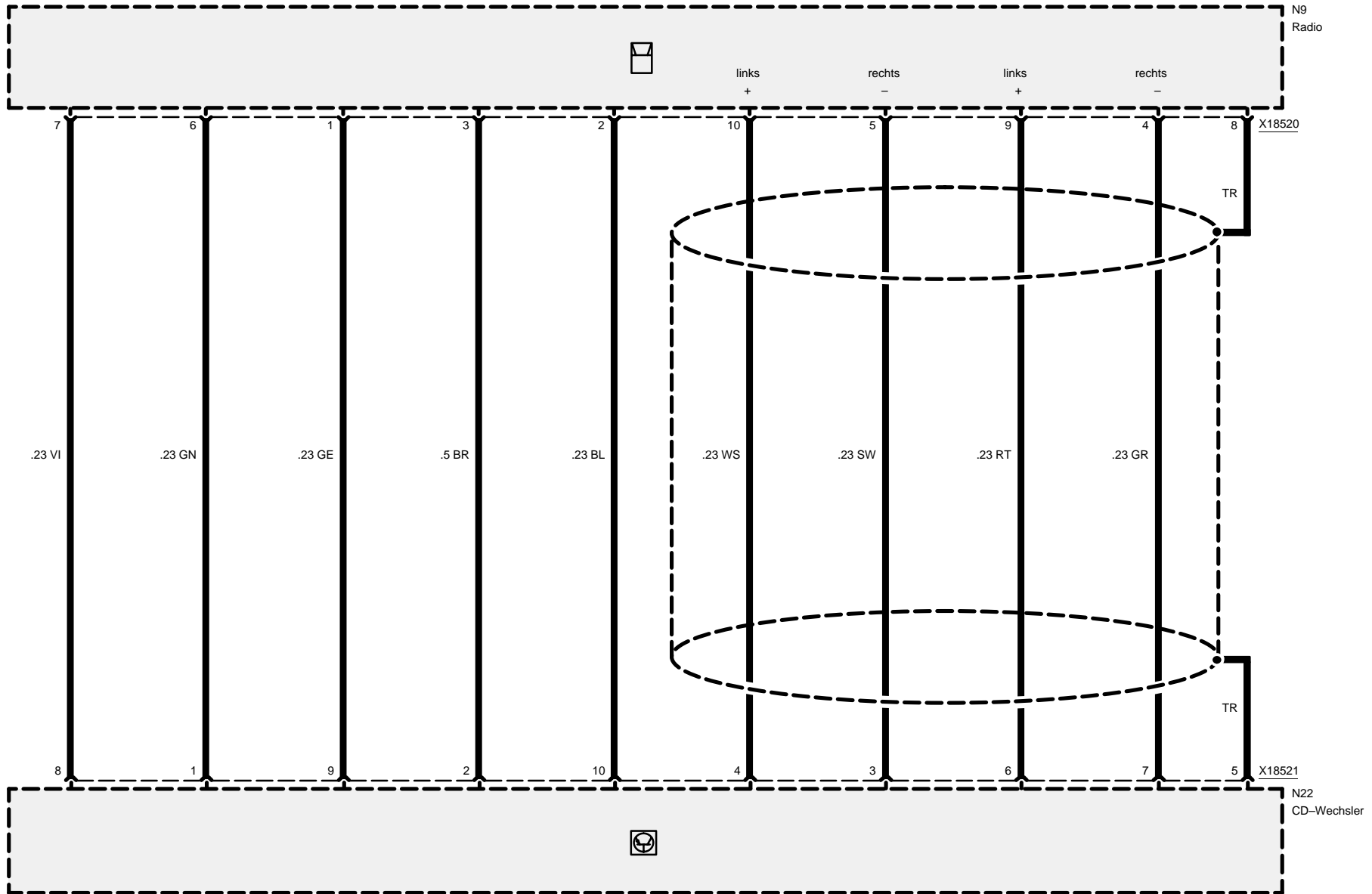




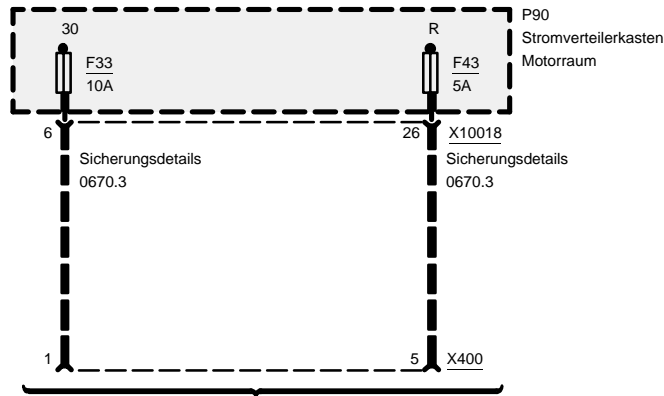


# Radio/HiFi

compact

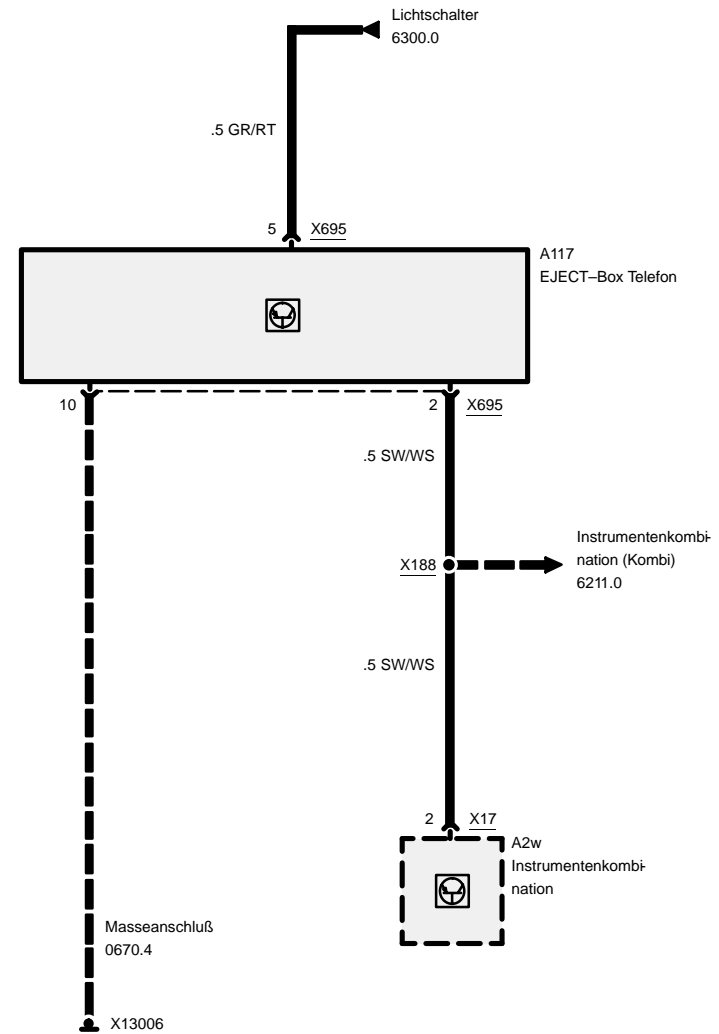
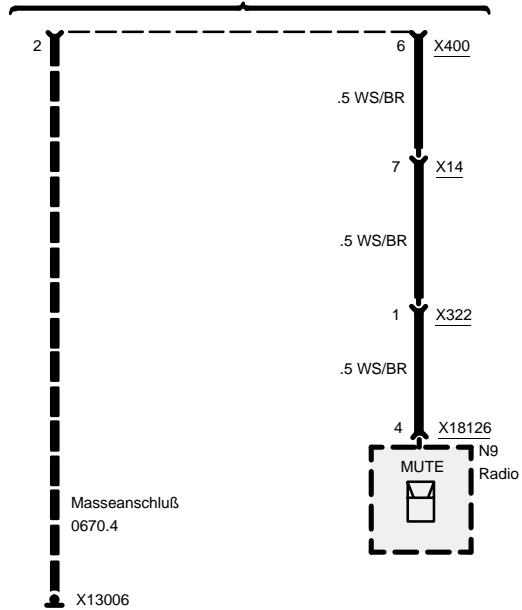






Telefonstecker

Gepäckraum

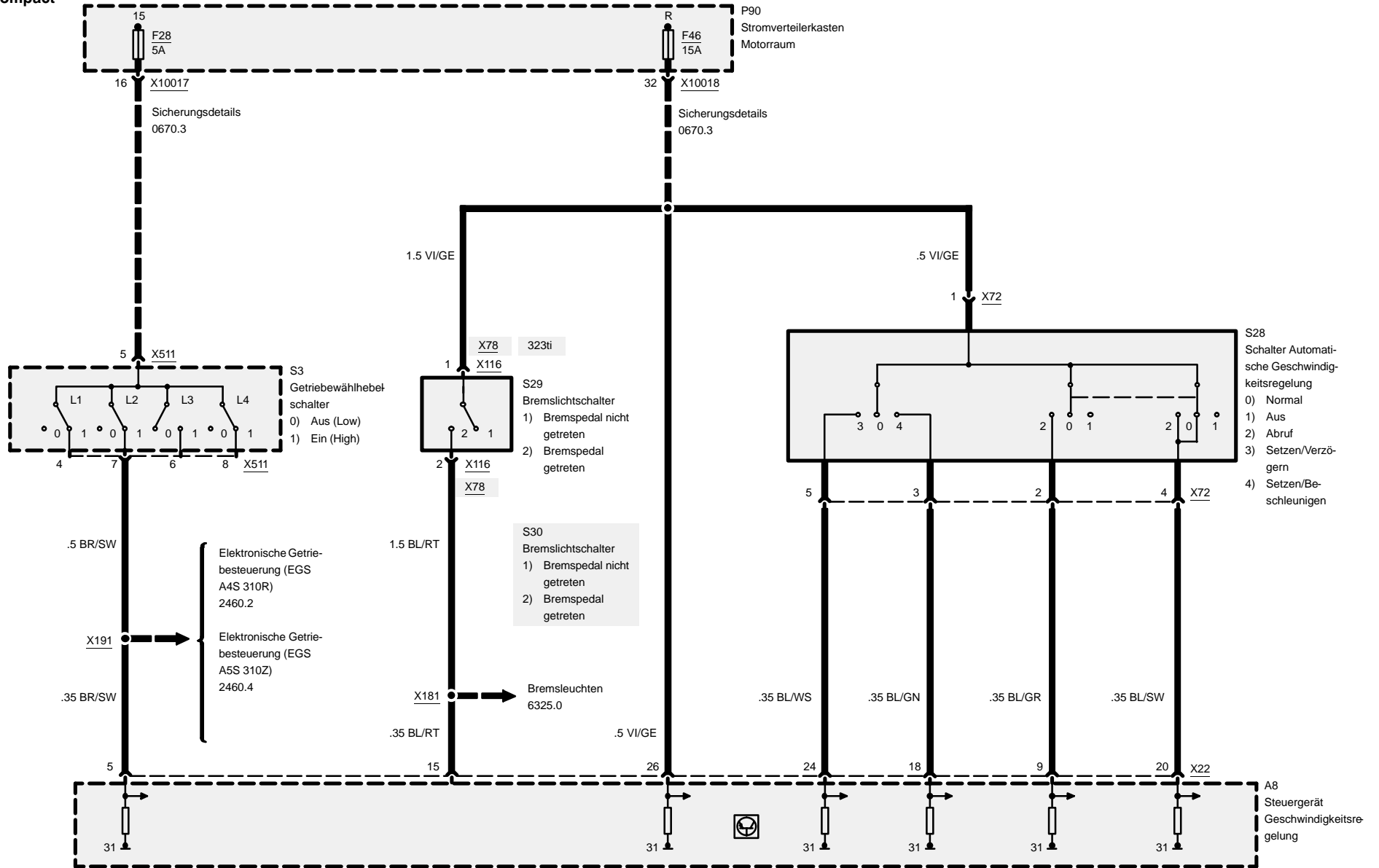


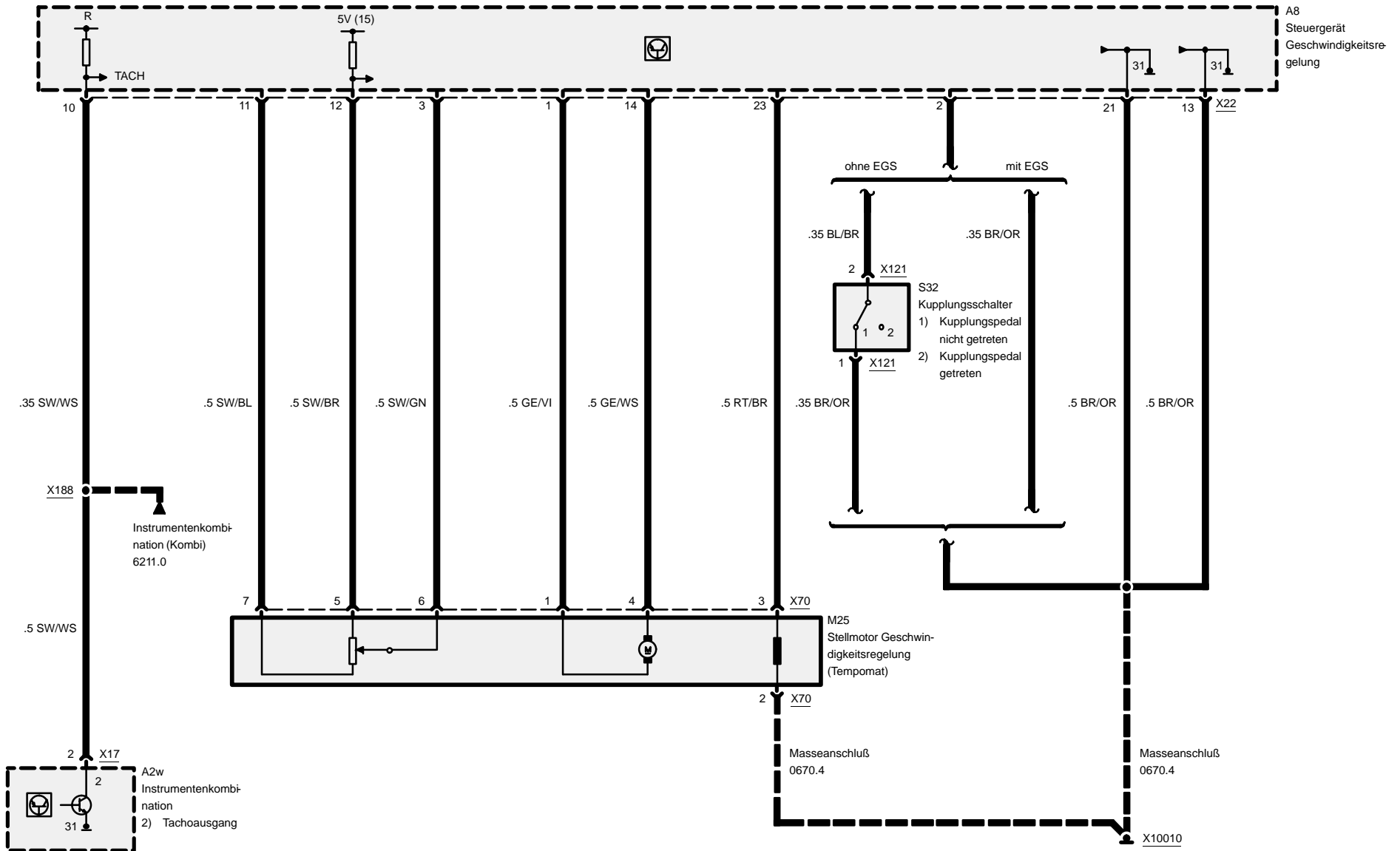


# 6571.0 Automatische Geschwindigkeitsregelung

## Benziner

compact



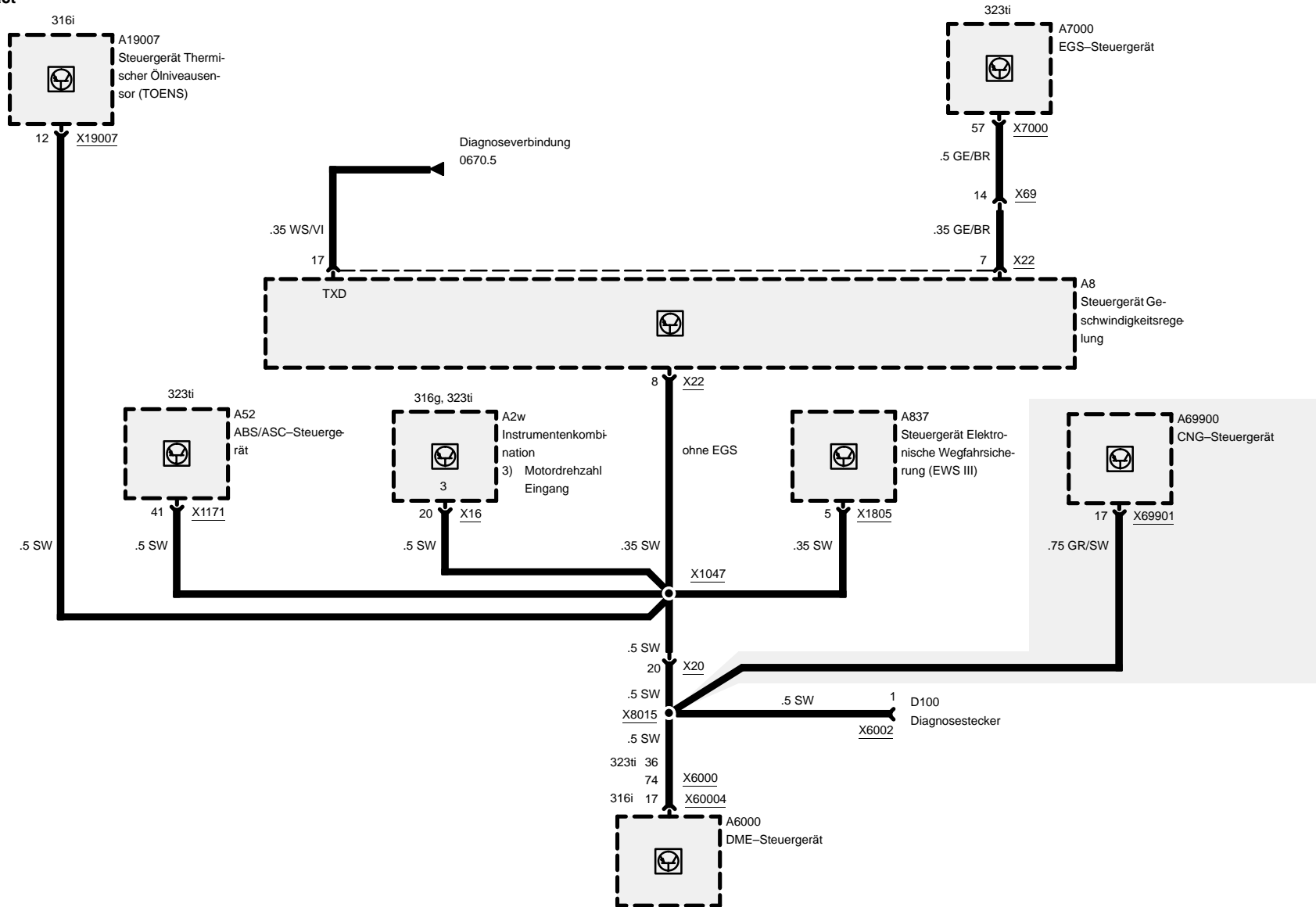




# Automatische Geschwindigkeitsregelung

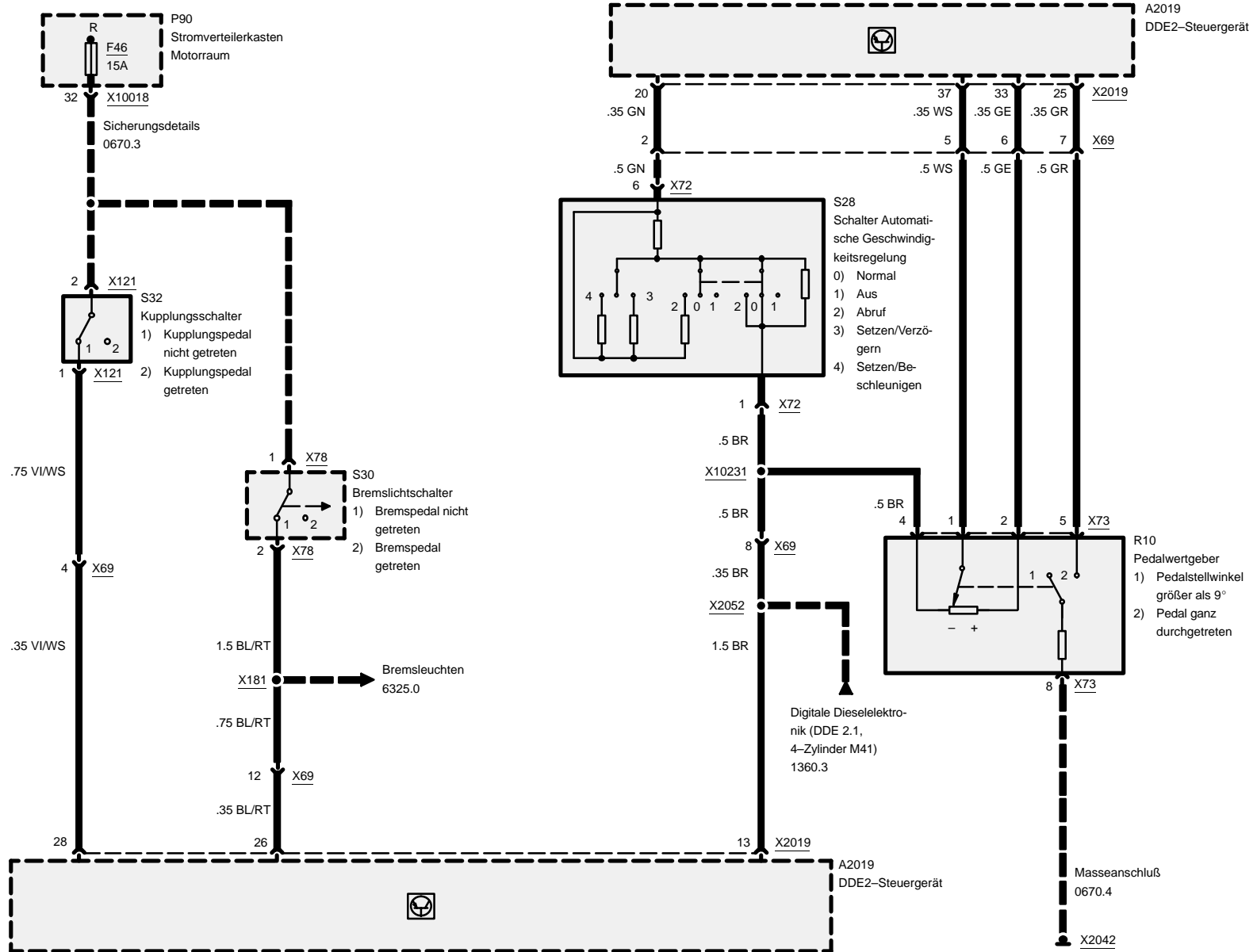
## Benziner

compact



# Automatische Geschwindigkeitsregelung

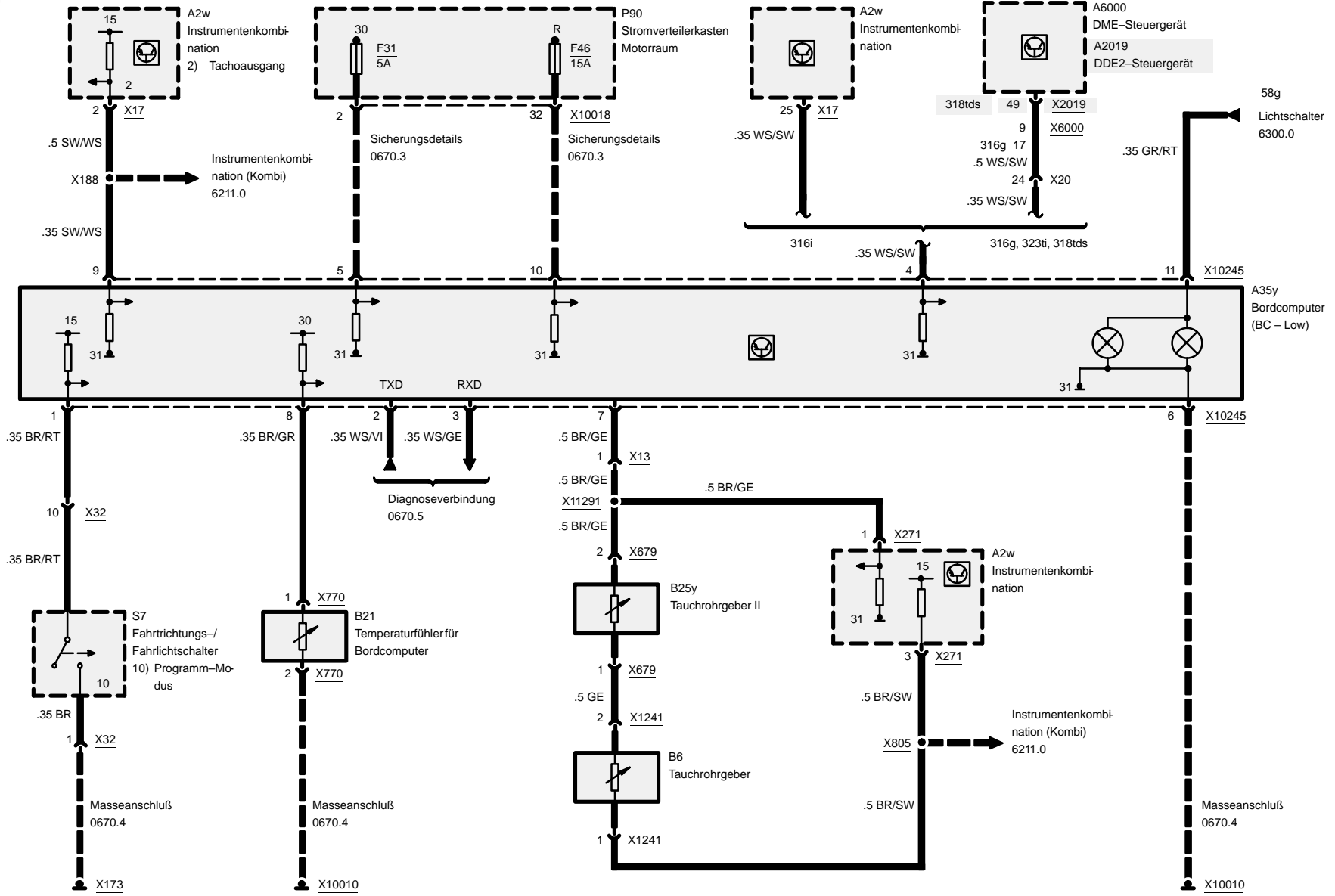
Diesel







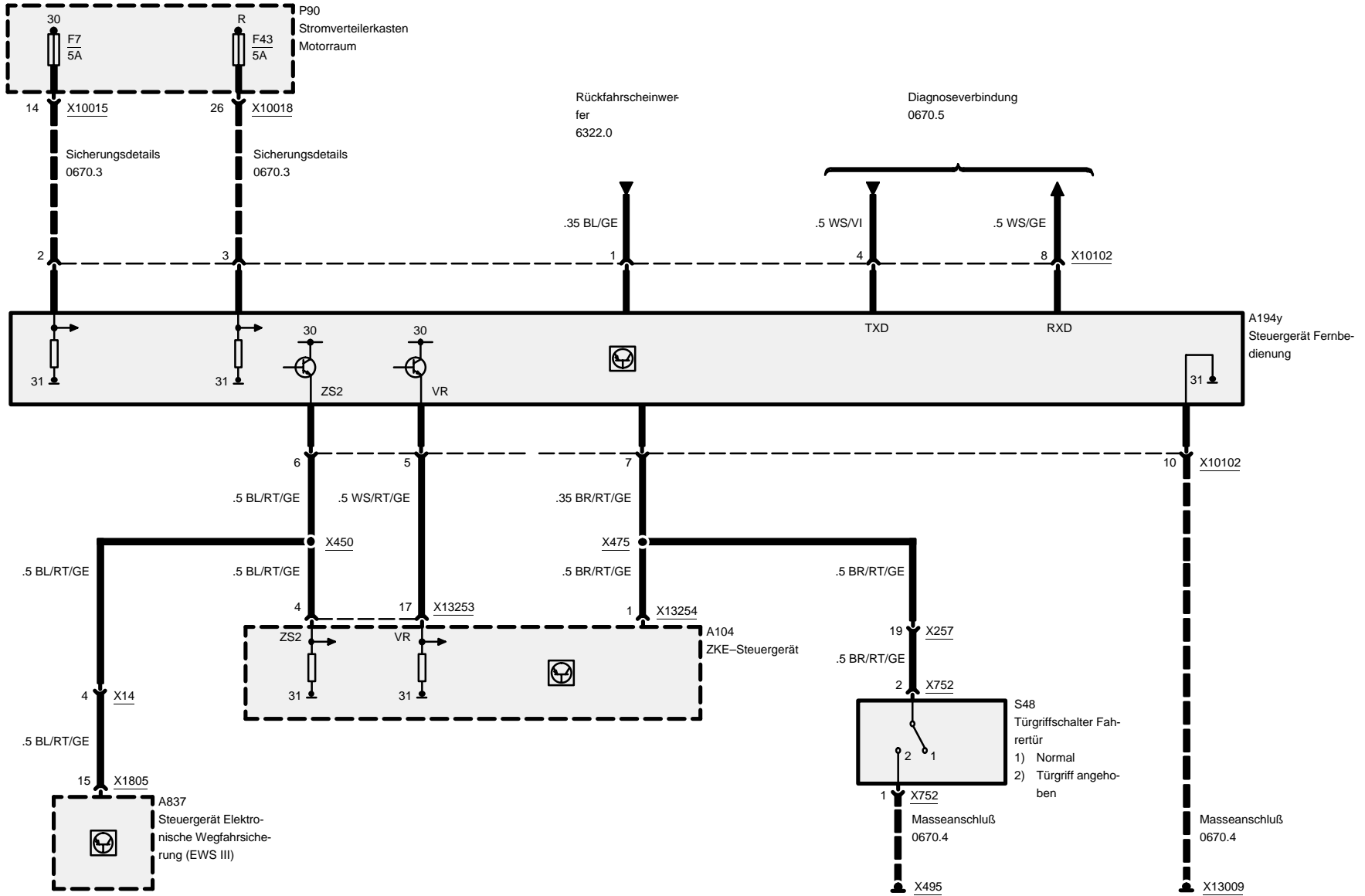
# 6581.3 Bordcomputer (BC – Low)





compact

# 6610.2 Fernbedienung ZV/DWA

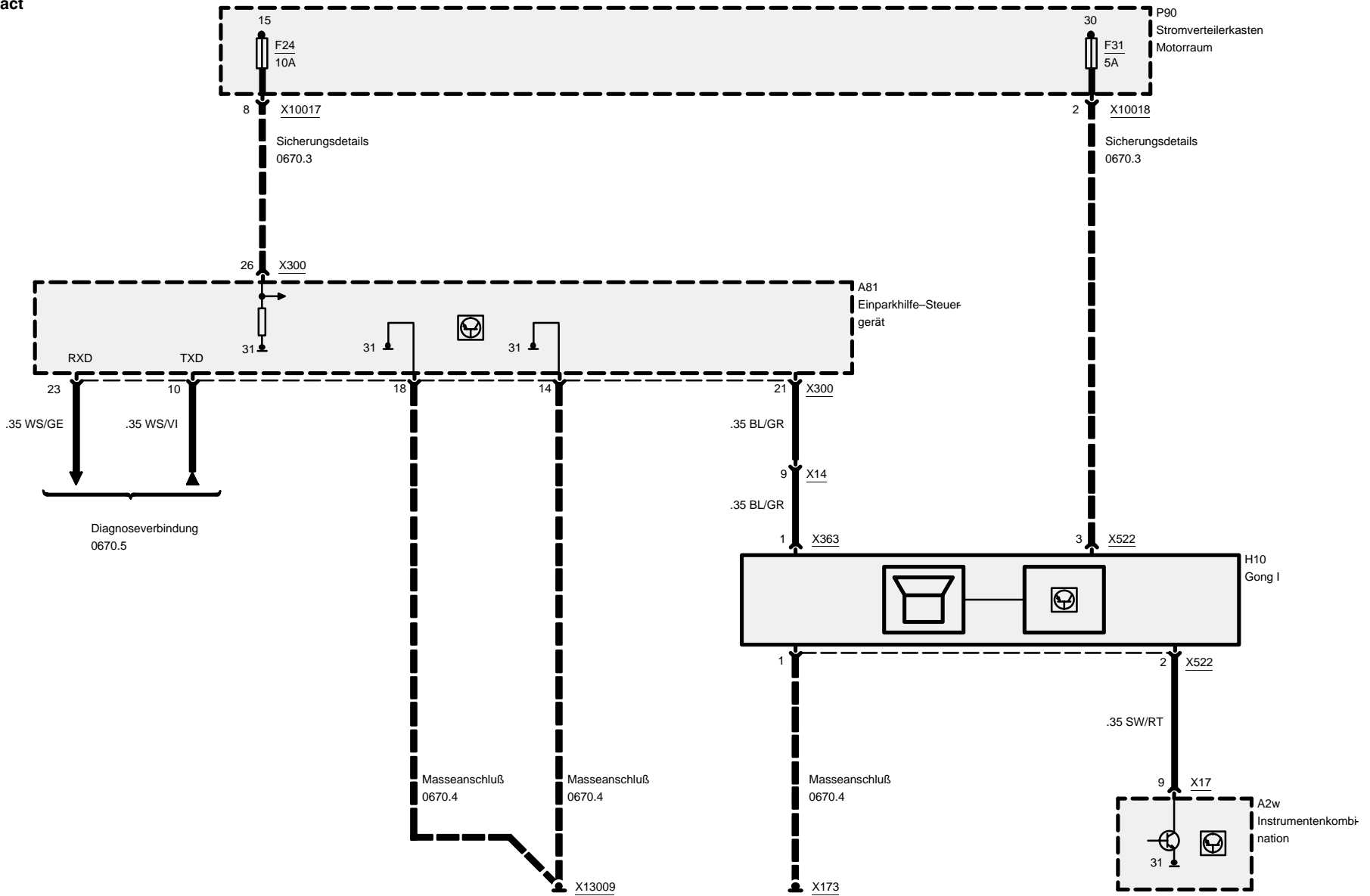






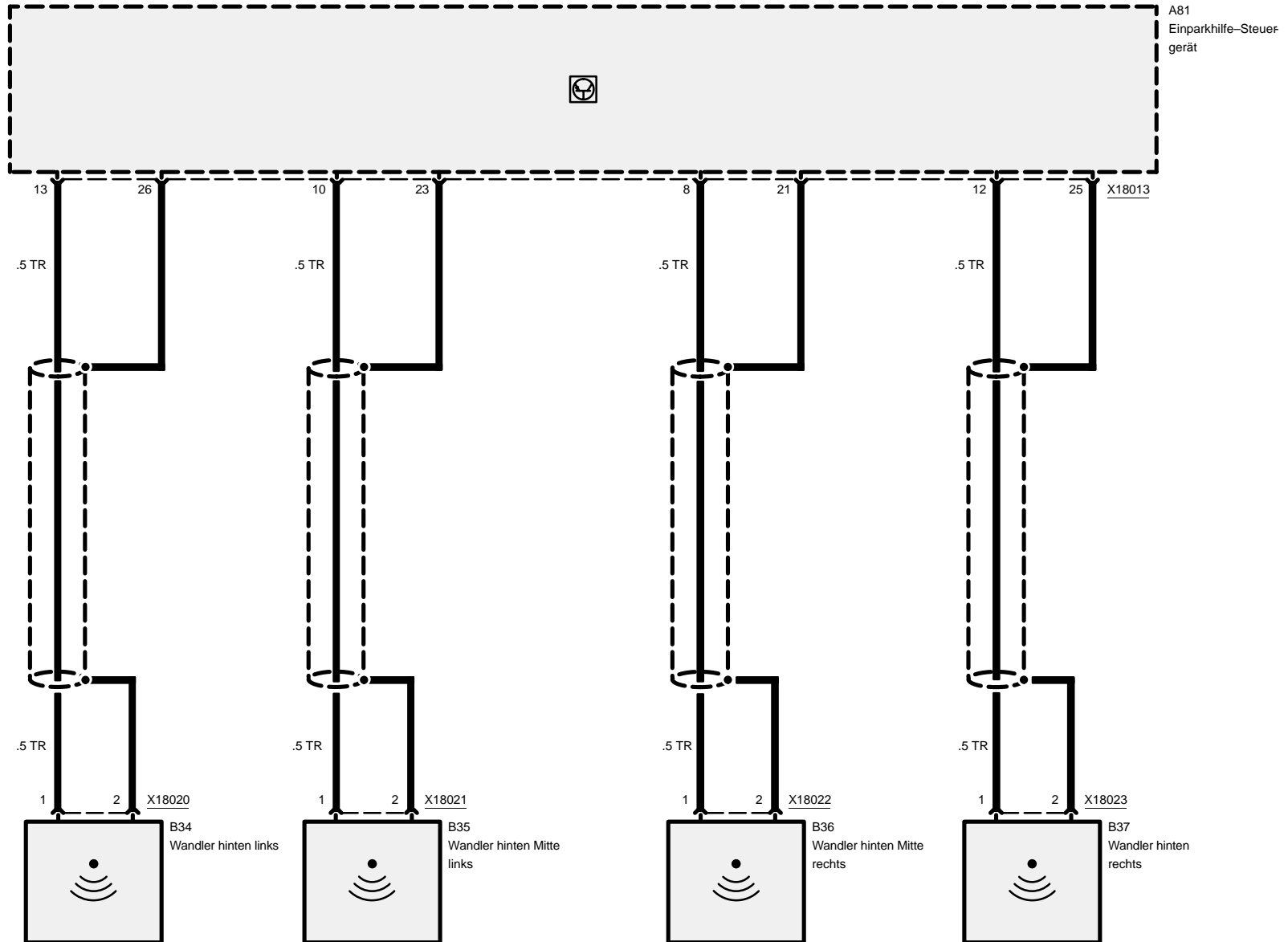
compact

# 6621.0 Park-Distanz-Control (PDC)





# Park-Distanz-Control (PDC)





## 7000.0 Lageverzeichnis der Komponenten

Komp.	Beschreibung	Einbauort	7100.0	8500.0
A2w ...	Instrumentenkombination .....	Armaturenbrett links .....	18-3	
A8 .....	Steuergerät Geschwindigkeitsregelung .....	hinter dem Handschuhfach .....	01-3	
A12 ...	Airbag-Diagnose-Modul .....	unter dem Rücksitz .....	02-1	
A18 ...	HiFi-Verstärker .....	im Gepäckraum links hinter der Verkleidung .....	00-3	
A22z ..	Elektrochrom-Innenspiegel .....	im Innenrückspiegel .....	15-3	
A35y ..	Bordcomputer (BC – Low) .....	Armaturenbrett Mitte Mittelkonsole		
A36 ...	Wisch-Wasch-Intervallsteuergerät Heck ..	in der Heckklappe .....	36-3	
A51 ...	Wisch-Wasch-Modul .....	hinter dem Handschuhfach .....	02-2	
A52 ...	ABS/ASC-Steuergerät .....	hinter dem Handschuhfach .....	01-3	
A56 ...	Schiebe-/Hebedach-Steuereinheit .....	im Dachhimmel .....	01-2	
A64 ...	Wisch-Wasch-Modul (Low II) .....	hinter dem Handschuhfach .....	02-2	
A81 ...	Einparkhilfe-Steuergerät .....	im Gepäckraum rechts hinter der Verkleidung .....	00-2	
A104 ..	ZKE-Steuergerät .....	hinter dem Handschuhfach .....	01-1	
A107 ..	Steuergerät Integrierte Heiz- und Klima- steuerung (IHKS) .....	hinter der Mittelkonsole .....	02-3	
A110 ...	Digitaluhr .....	Armaturenbrett links		
A113 ...	Sitzbelegungselektronik .....	unter dem rechten Vordersitz		
A117 ...	EJECT-Box Telefon .....	Mittelkonsole unten		
A194y .	Steuergerät Fernbedienung .....	bei dem Innenrückspiegel .....	15-3	
A202 ..	ABS-Steuergerät .....	Motorraum hinten links hinter dem linken Federbeindom		
A837 ..	Steuergerät Elektronische Wegfahr- sicherung (EWS III) .....	unter dem Armaturenbrett links		



## Lageverzeichnis der Komponenten

Komp.	Beschreibung	Einbauort	7100.0	8500.0
A2019	DDE2–Steuergerät	Motorraum hinten rechts in der Elektronikbox	00-1	
A6000	DME–Steuergerät	Motorraum hinten rechts in der Elektronikbox	00-1	
A7000	EGS–Steuergerät	Motorraum hinten rechts in der Elektronikbox	00-1	
A8500	EGS–Steuergerät	Motorraum hinten rechts in der Elektronikbox	00-1	
A19007	Steuergerät Thermischer Ölniveausensor (TOENS)	hinter dem Handschuhfach		
A69900	CNG–Steuergerät	Motorraum hinten rechts in der Elektronikbox		
B1	ABS–Geber vorn rechts	am rechten Vorderrad, über dem Bremssattel	06-3	
B2	ABS–Geber vorn links	am linken Vorderrad, über dem Bremssattel	06-3	
B3	ABS–Geber hinten rechts	am rechten Hinterrad, über dem Bremssattel		
B4	ABS–Geber hinten links	am linken Hinterrad, über dem Bremssattel		
B6	Tauchrohrgeber	unter der linken Seite des Rücksitzes	14-1	
B8y	Druckschalter	Motorraum vorn rechts in Nähe des Scheinwerfers vorn rechts		
B9y	Druckschalter	Motorraum vorn rechts in Nähe des Scheinwerfers vorn rechts		
B10	Reedkontakt Tacho	am Differentialgetriebe	06-1	
B14	Verdampferfühler	rechte Seite des linken Fußraumes	18-1	
B16	Bremsbelagfühler vorn links	am linken Vorderrad, über dem Bremssattel	06-3	
B17	Bremsbelagfühler hinten rechts	hinter dem rechten Hinterrad		
B18	Bremsflüssigkeitsniveauschalter	Motorraum hinten links auf dem Bremsflüssigkeitsbehälter	26-3	
B21	Temperaturfühler für Bordcomputer	im Motorraum Motorraum links unten	15-1	
B25y	Tauchrohrgeber II	unter dem Rücksitz rechts		
B28	Neigungsüberwachung (DWA)	im Gepäckraum rechts hinter der Verkleidung	23-3	



## Lageverzeichnis der Komponenten

<b>Komp.</b>	<b>Beschreibung</b>	<b>Einbauort</b>	<b>7100.0</b>	<b>8500.0</b>
B34 ...	Wandler hinten links .....	in der hinteren Stoßstange links .....	08-1	
B35 ...	Wandler hinten Mitte links .....	in der hinteren Stoßstange links .....	08-1	
B36 ...	Wandler hinten Mitte rechts .....	in der hinteren Stoßstange rechts .....	08-2	
B37 ...	Wandler hinten rechts .....	in der hinteren Stoßstange rechts .....	08-2	
B78 ...	Aufprallsensor Fahrerseite .....	unter dem linken Vordersitz .....	31-2	
B79 ...	Aufprallsensor Beifahrerseite .....	unter dem rechten Vordersitz		
B80 ...	Gasdichtesensor .....	unter der Fahrzeugmitte rechts		
B2008 .	Öldruckschalter .....	Motorraum links .....	35-1	
B2011 .	Magnetventil Spritzversteller .....	Motorraum links .....	35-2	
B2012 .	Ladelufttemperaturgeber .....	Motor vorn .....	36-2	
B2013 .	Drehzahlgeber .....	Motor links .....	27-3	
B2014 .	Ladedruckfühler .....	Motorraum links .....	36-1	
B2017 .	Umschaltventil für Abgasrückführung (AGR)	Motorraum links .....	36-1	
B2232 .	Doppeltemperaturgeber .....	Motorraum vorn .....	35-3	
B6200 .	Lambdasonde beheizt .....	unter der Fahrzeugmitte am Katalysator .....	09-3	
B6203 .	Kurbelwellengeber .....	unter dem Fahrzeug vorn rechts hinter dem Kühler .....	09-1	
B6204 .	Nockenwellengeber .....	Motorraum vorn links (4-Zylinder) .....	27-1	
B6204 .	Nockenwellengeber .....	Motorraum vorn links (6-Zylinder)		
B6205 .	Temperaturfühler Ansaugluft .....	Motor links (4-Zylinder) .....	28-2	
B6205 .	Temperaturfühler Ansaugluft .....	Motor links (6-Zylinder) .....	33-2	
B6207 .	Heißfilmluftmassenmesser .....	Motor links .....	28-2	
B6209 .	Hallgeber Nockenwelle .....	Motor vorn .....	27-1	



## Lageverzeichnis der Komponenten

Komp.	Beschreibung	Einbauort	7100.0	8500.0
B6217	Heißfilmluftmassenmesser	Motoroberteil vorn	28-3	
B6230	Ölniveau	Motorraum links		
B6231	Öldruckschalter	Motorraum vorn links unter dem Luftsammler (4-Zylinder)	11-1	
B6231	Öldruckschalter	Motorraum vorn links unter dem Luftsammler (6-Zylinder)	34-2	
B6232	Fernthermometergeber	Motorraum vorn links unter dem Luftsammler	11-2	
B6233	Luftmengenmesser	Motorraum links	10-2	
B6236	Kühlwassertemperaturfühler	Motorraum vorn links unter dem Luftsammler		
B6240	Klopfsensor	Motoroberteil vorn (4-Zylinder)		
B6240	Klopfsensor	Motor links (6-Zylinder)	34-1	
B6241z	Klopfsensor 1	Motoroberteil vorn		
B6254	Ölniveauschalter thermisch	Unterseite der Ölwanne		04-2
B6256	Doppeltemperaturgeber	Motorraum vorn links unter dem Luftsammler (4-Zylinder)	11-2	
B6256	Doppeltemperaturgeber	Motorraum vorn links unter dem Luftsammler (6-Zylinder)	34-2	
B6952	Impedanzwandler	auf dem Zylinderkopf		
B9508	Druckschalter	Motorraum vorn rechts in Nähe des Scheinwerfers vorn rechts	28-1	
B62001	Lambdasonde vor Katalysator	unter der Fahrzeugmitte am Katalysator	12-2	
B62002	Lambdasonde hinter Katalysator	unter der Fahrzeugmitte		
B62101	Lambdasonde I vor Katalysator	am Katalysator		
B62201	Lambdasonde II vor Katalysator	am Katalysator		
B69915	Map-Sensor CNG	Motorraum Mitte		
B69926	Lambdasonde CNG	unter der Fahrzeugmitte		
C101	Wickelfeder	Oberteil der Lenksäule	17-1	



## Lageverzeichnis der Komponenten

Komp.	Beschreibung	Einbauort	7100.0	8500.0
D100 ..	Diagnosestecker .....	Motorraum hinten links (4-Zylinder) .....	26-3	
D100 ..	Diagnosestecker .....	Motorraum hinten rechts (6-Zylinder) .....	32-3	
D110 ..	OBDII-Stecker .....	Mittelkonsole		
E7 .....	Scheinwerfer links .....	Motorraum vorn links		
E8 .....	Scheinwerfer rechts .....	Motorraum vorn rechts		
E9 .....	Heizbare Heckscheibe I .....	an der Heckklappe		
E11 ....	Fernlicht links .....	in Nähe des Scheinwerfers vorn links		
E12 ...	Fernlicht rechts .....	in Nähe des Scheinwerfers vorn rechts		
E13 ...	Fahrlicht links .....	in Nähe des Scheinwerfers vorn links		
E14 ...	Fahrlicht rechts .....	in Nähe des Scheinwerfers vorn rechts		
E15 ...	Standlicht links .....	Fahrzeug vorn		
E19 ...	Standlicht rechts .....	Fahrzeug vorn		
E26 ...	Nebelscheinwerfer links .....	unter der Stoßstange vorn links .....	06-2	
E27 ...	Nebelscheinwerfer rechts .....	unter der Stoßstange vorn rechts .....	06-2	
E28 ...	Zigarettenanzünder vorn .....	Mittelkonsole		
E29 ...	Zigarettenanzünderbeleuchtung vorn .....	Mittelkonsole		
E32z ..	Innenlicht hinten Mitte .....	im Dachhimmel		
E34 ...	Innen-/Leseleuchte vorn .....	im Dachhimmel .....	01-2	
E35 ...	Make-up-Spiegel-Beleuchtung Fahrerseite	in der Sonnenblende .....	30-1	
E36 ...	Make-up-Spiegel-Beleuchtung Beifahrer- seite .....	in der Sonnenblende .....	16-1	
E42 ...	Handschuhfachleuchte .....	Handschuhfach rechts		





## Lageverzeichnis der Komponenten

<b>Komp.</b>	<b>Beschreibung</b>	<b>Einbauort</b>	<b>7100.0</b>	<b>8500.0</b>
E43 ...	Kennzeichenleuchte links .....	Unterseite der Heckklappe, in Nähe des Nummernschildes .....	07-1	
E44 ...	Kennzeichenleuchte rechts .....	Unterseite der Heckklappe, in Nähe des Nummernschildes .....	07-1	
E45y ..	Cassettenboxbeleuchtung .....	Mittelkonsole .....	26-2	
E46 ...	Heckklappenleuchte links .....	im Gepäckraum hinten links		
E47 ...	Heckklappenleuchte rechts .....	im Gepäckraum hinten rechts		
E51 ...	Heizbare Spritzdüse links .....	Unterseite der Motorhaube		
E52 ...	Heizbare Spritzdüse rechts .....	Unterseite der Motorhaube		
E56 ...	Fahrersitzlehnenheizung .....	in der linken Rückenlehne oben .....	24-3	
E57 ...	Fahrersitzheizung .....	unter dem linken Vordersitz .....	24-3	
E58 ...	Beifahrersitzheizung .....	Unterseite des rechten Vordersitzes		
E59 ...	Beifahrersitzlehnenheizung .....	in der rechten Rückenlehne oben		
E61 ...	Fußraumleuchte vorn links .....	Fußraum Fahrerseite		
E62 ...	Fußraumleuchte vorn rechts .....	Fußraum Beifahrerseite		
E82 ...	Ganganzeige–Beleuchtung .....	Mittelkonsole		
E97 ...	Lichtschalter–Beleuchtung .....	an der Instrumentenkombination		
E98 ...	Nebellichtschalter–Beleuchtung .....	an der Instrumentenkombination		
E103 ..	Beleuchtung Bedienteil Heizungssteuerung (HS) .....	hinter der Armaturenbrettmitte		
E2000 .	Kraftstoffheizung .....	Motorraum links .....	36-1	
F97 ....	Sollschmelzstelle .....	Motorraum hinten		
G1 ....	Batterie .....	Motorraum hinten rechts (4–Zylinder) .....	03-3	
G1 ....	Batterie .....	im Gepäckraum (6–Zylinder)		



## Lageverzeichnis der Komponenten

<b>Komp.</b>	<b>Beschreibung</b>	<b>Einbauort</b>	<b>7100.0</b>	<b>8500.0</b>
G5	Gasgenerator Airbag Fahrerseite	hinten dem Lenkrad	17-1	
G6	Gasgenerator Airbag Beifahrerseite	hinten dem Handschuhfach oben	19-3	
G12	Pyrotechnischer Gurtstraffer Fahrerseite	Fahrsitz rechts		
G13	Pyrotechnischer Gurtstraffer Beifahrerseite	Beifahrersitz links		
G14	Gasgenerator Seitenairbag links	in der Fahrertür	29-2	
G15	Gasgenerator Seitenairbag rechts	in der Beifahrertür		
G2023	Generator	Motorraum vorn links	35-1	
G6430	B+ Fremdstartstützpunkt	Motorraum hinten rechts	32-3	
G6509	Generator	Motorraum vorn links	03-1	
H1	Signalhorn (DWA)	in der Stoßstange vorn rechts		
H2	Signalhorn links	Motorraum vorn		
H3	Signalhorn rechts	Motorraum vorn		
H4	Blinker vorn rechts	Fahrzeug vorn		
H5	Blinker hinten rechts	Heckabschluß rechts		
H6	Blinker hinten links	Heckabschluß links		
H7	Blinker vorn links	Fahrzeug vorn		
H8	Zusatzblinker vorn rechts	Fahrzeug vorn		
H9	Zusatzblinker vorn links	Fahrzeug vorn		
H10	Gong I	unter dem Armaturenbrett links		
H24	Bremslicht links	Heckklappenleuchte links		
H25	Rücklicht links	Heckklappenleuchte links		
H26	Nebelschlußleuchte links	Heckklappenleuchte links		



## Lageverzeichnis der Komponenten

Komp.	Beschreibung	Einbauort	7100.0	8500.0
H27	... Rückfahrscheinwerfer links	Heckklappenleuchte links		
H28	... Rückfahrscheinwerfer rechts	Heckklappenleuchte rechts		
H30	... Rücklicht rechts	Heckklappenleuchte rechts		
H31	... Bremslicht rechts	Heckklappenleuchte rechts		
H34	... Hochgesetzte Bremsleuchte	Hutablage hinten		
H37	... Rücklicht links	Heckklappenleuchte links		
H39	... Rücklicht rechts	Heckklappenleuchte rechts		
H42	... Mittel-/Hochtöner links	in der linken Vordertür oben		
H43	... Mittel-/Hochtöner rechts	in der rechten Vordertür oben		
H45	... Lautsprecher hinten rechts	im Gepäckraum rechts	23-3	
H46	... Lautsprecher hinten links	im Gepäckraum links	29-1	
H50	... Hochtöner rechts vorn	in der rechten Vordertür oben		
H51	... Tieftöner rechts vorn	in der rechten A-Säule unten		
H52	... Tieftöner rechts hinten	unter der Hutablage		
H53	... Hochtöner rechts hinten	unter der Hutablage		
H54	... Mitteltöner rechts vorn	in der rechten Vordertür oben		
H55	... Mitteltöner links vorn	in der linken Vordertür oben		
H56	... Hochtöner links hinten	unter der Hutablage		
H57	... Tieftöner links hinten	unter der Hutablage		
H58	... Tieftöner links vorn	in der linken A-Säule unten		
H59	... Hochtöner links vorn	in der linken Vordertür oben		
H66	... Subwoofer	Hutablage hinten		



## Lageverzeichnis der Komponenten

Komp.	Beschreibung	Einbauort	7100.0	8500.0
H91	... Kofferraumlampe rechts	Heckklappenleuchte rechts		
K2	... Fanfarenrelais	Motorraum hinten links im Stromverteiler	13-2	
K4	... Heizungsgebläse-relais	Motorraum hinten links im Stromverteiler	13-2	
K9	... Entlastungsrelais Kl. 15	unter dem Armaturenbrett links	20-3	
K10	... ABS-Überspannungsschutzrelais	Motorraum hinten links im Stromverteiler	13-1	
K13	... Relais heizbare Heckscheibe	Motorraum hinten links im Stromverteiler	13-1	
K16	... Warnblinkrelais	Motorraum hinten links im Stromverteiler	13-2	
K19	... Relais Klimakompressor	Motorraum hinten links im Stromverteiler	13-1	
K21	... Relais Zusatzlüfter Stufe 1	Motorraum hinten links im Stromverteiler	13-1	
K22	... Relais Zusatzlüfter Stufe 2	Motorraum hinten links im Stromverteiler	13-1	
K25	... Relais Standlicht rechts/Kennzeichenbeleuchtung	Armaturenbrett rechts hinter dem Handschuhfach		
K26	... Relais Standlicht links	Armaturenbrett rechts hinter dem Handschuhfach		
K45	... Komfortrelais Faltdach	hinter dem Armaturenbrett links	19-1	
K46	... Fernlichtrelais	Motorraum hinten links im Stromverteiler	13-2	
K47	... Nebelscheinwerferrelais	Motorraum hinten links im Stromverteiler	13-2	
K48	... Fahrlichtrelais	Motorraum hinten links im Stromverteiler	13-2	
K49	... Nebelschlußleuchtenrelais	unter dem Armaturenbrett links		
K124	.. Umschaltmodul CNG	hinter dem Handschuhfach		
K125	.. ABS-Pumpenmotorrelais getaktet	Stromverteiler Motorraum hinten links	13-1	
K127y	.. Relais Leseleuchten	unter dem Armaturenbrett links	20-3	
K200	.. Relais Beleuchtung Skandinavien	hinter dem Armaturenbrett links		



## Lageverzeichnis der Komponenten

Komp.	Beschreibung	Einbauort	7100.0	8500.0
K2000	Glühkerzenrelais	Motorraum hinten rechts	27-2	
K2003	DDE-Relais	Motorraum hinten links im Stromverteiler	13-3	
K2081	Relais Förderpumpe	Motorraum hinten links im Stromverteiler	13-3	
K2200	Generatorabschaltrelais	Motorraum hinten links im Stromverteiler	13-3	
K6300	DME-Relais	Motorraum hinten links im Stromverteiler	13-3	
K6301	Relais Elektrische Kraftstoffpumpe	Motorraum hinten links im Stromverteiler	13-3	
K6303	Lambdasondenrelais	Motorraum hinten links im Stromverteiler	13-3	
K6304	Relais Sekundärluftpumpe	im Stromverteiler	03-2	
K6326	Entlastungsrelais Kl. 15	Motorraum hinten rechts in der Elektronikbox	00-1	
K69921	CNG-Relais	Motorraum hinten rechts in der Elektronikbox		
K69922	CNG-Relais	Motorraum hinten rechts in der Elektronikbox		
M2	Elektrische Kraftstoffpumpe (EKP I)	unter der rechten Seite des Rücksitzes	15-2	
M3	Wischermotor	Motorraum hinten unter der Mitte der Frischluftverkleidung	10-1	
M4	Wascherpumpe	Motorraum vorn rechts am Vorratsbehälter für die Scheibenwaschanlage	07-3	
M7	Scheinwerferreinigungspumpe	Motorraum vorn rechts am Vorratsbehälter für die Scheibenwaschanlage	08-3	
M9	Zusatzlüftermotor	Fahrzeugfront, hinter dem Grill hinter der Verkleidung	12-1	
M12	ZV-Antrieb Fahrertür	in der linken Vordertür unten hinter der Verkleidung		
M13	ZV-Antrieb Beifahrertür	in der rechten Vordertür unten hinter der Verkleidung		
M16	ZV-Antrieb Tankklappe	im Gepäckraum hinten rechts hinter der Verkleidung		
M17	ZV-Antrieb Heckklappe	im Gepäckraum hinten hinter der Verkleidung	29-3	
M21	Fensterhebermotor Fahrertür	linke Vordertür hinter der Türverkleidung	22-3	
M23	Fensterhebermotor Beifahrertür	rechte Vordertür hinter der Türverkleidung	22-1	



## Lageverzeichnis der Komponenten

Komp.	Beschreibung	Einbauort	7100.0	8500.0
M24z	.. Faltdach-Motor .....	im Dachhimmel über der Frontscheibe		
M25	... Stellmotor Geschwindigkeitsregelung (Tempomat) .....	Motorraum vorn links .....	28-2	
M30	... Gebläsemotor .....	Motorraum hinten unter der Frischluftverkleidung rechts		
M50	... Neigungsverstellmotor Fahrersitz .....	unter dem linken Vordersitz .....	24-3	
M51	... Sitzpositionsverstellmotor Fahrersitz .....	unter dem linken Vordersitz .....	24-3	
M52	... Sitzhöhen-Verstellmotor Fahrersitz .....	unter dem linken Vordersitz .....	24-3	
M53	... Lehnenverstellmotor Fahrersitz .....	unter dem linken Vordersitz .....	24-3	
M55z	.. Lordosenstützen-Verstellmotor/-ventil Fah- rersitz .....	unter dem linken Vordersitz		
M58	... Lehnenverstellmotor Beifahrersitz .....	unter dem rechten Vordersitz		
M59	... Sitzhöhen-Verstellmotor Beifahrersitz .....	unter dem rechten Vordersitz		
M60	... Sitzpositions-Verstellmotor Beifahrersitz ...	unter dem rechten Vordersitz		
M61	... Neigungsverstellmotor Beifahrersitz .....	unter dem rechten Vordersitz		
M80	... Leuchtweitenregulierungs-Stellmotor links .	Motorraum vorn links		
M81	... Leuchtweitenregulierungs-Stellmotor rechts	Motorraum vorn rechts		
M93	... ADS-Stellmotor .....	Motorraum vorn links		
M111	.. Frischluft-Umluft-Motor .....	hinten der Armaturenbrettmittle		
M2025	.. Anlasser .....	Motorraum hinten links		
M6510	.. Anlasser .....	Motorraum hinten links		
M69913	.. Dosiereinheit CNG-Schrittmotor .....	im Motorraum		
N8	.... Antennenverstärker AM/FM .....	in der Heckklappe .....	23-2	



## Lageverzeichnis der Komponenten

Komp.	Beschreibung	Einbauort	7100.0	8500.0
N9	Radio	Mittelkonsole		
N17	Crash-Alarmgeber	hinter dem Armaturenbrett links	19-1	
N22	CD-Wechsler	im Gepäckraum vorn links		
P90	Stromverteilerkasten Motorraum	Motorraum hinten links	03-2	
P95	Zusatzsicherungskasten	unter dem Armaturenbrett links	20-3	
P97	Zusatzsicherungskasten	hinter dem Armaturenbrett links	19-1	
P100	Zusatzsicherungskasten	hinter dem Armaturenbrett links	19-1	
R10	Pedalwertgeber	hinter dem Gaspedal		
R11	Gebläsevorwiderstand	hinter der Armaturenbrettmittle	19-2	
R13	Leuchtweitenregulierungspotentiometer	unter dem Armaturenbrett links	18-2	
R27	DWA-Leiterschleife Ausstellfenster rechts	rechte B-Säule		
R28	DWA-Leiterschleife Ausstellfenster links	linke B-Säule		
R31	ADS-Potentiometer	Motorraum links		
R6240	Widerstand	Motor vorn		
R6252	Drosselklappenpotentiometer	Motorraum links	27-1	
R6252	Drosselklappenpotentiometer	Motorraum links	32-2	
S2	Zündanlaßschalter	Armaturenbrett links	17-3	
S3	Getriebewählhebelschalter	Mittelkonsole	20-1	
S4	Signalhornschalter	am Lenkrad	17-1	
S5	Scheibenwischerschalter	Armaturenbrett links Lenksäule rechts oben		
S6	ASC-Schalter	Mittelkonsole	25-2	
S7	Fahrtrichtungs-/Fahrlichtschalter	Armaturenbrett links Lenksäule links oben	17-3	



## Lageverzeichnis der Komponenten

Komp.	Beschreibung	Einbauort	7100.0	8500.0
S8	..... Lichtschalter .....	Armaturenbrett links .....	25-3	
S10	... Nebellichtschalter .....	Armaturenbrett links		
S13	... Türkontaktschalter Beifahrertür .....	Türsäule vorn rechts .....	21-3	
S14	... Türkontaktschalter Fahrertür .....	Türsäule vorn links .....	21-3	
S17	... Spiegelverstellungsschalter (Fahrertür) .....	in der linken Vordertür oben		
S18	... Warnblinkschalter .....	Mittelkonsole unten .....	20-1	
S21	... Frontklappen-Mikroschalter .....	Motorraum vorn rechts .....	08-3	
S28	... Schalter Automatische Geschwindigkeitsregelung .....	Armaturenbrett links Lenksäule rechts oben .....	17-3	
S29	... Bremslichtschalter .....	linker Fußraum am Bremspedalträger hinter der linken Fußraumabdeckung .....	16-3	
S30	... Bremslichtschalter .....	linker Fußraum am Bremspedalträger hinter der linken Fußraumabdeckung .....	16-2	
S31	... Handbremsschalter .....	Mittelkonsole am Handbremshebel hinten .....	26-2	
S32	... Kupplungsschalter .....	linker Fußraum am Kupplungspedalträger hinter der linken Fußraumabdeckung ..	16-3	
S36	... Doppeltemperaturschalter 91°C/99°C .....	Motorraum vorn rechts in Nähe des Scheinwerfers vorn rechts .....	28-1	
S36y	... Doppeltemperaturschalter 80°C/88°C .....	Motorraum vorn rechts in Nähe des Scheinwerfers vorn rechts .....	28-1	
S37	... Schalter für Handschuhfachleuchte .....	im Handschuhfach		
S38	... Schiebe-Hebedach-Schalter (SHD) .....	im Dachhimmel .....	24-1	
S47	... Schloßschalter Fahrertür .....	linke Vordertür neben dem Türschloß		
S48	... Türgriffschalter Fahrertür .....	linke Vordertür neben dem Türschloß		
S49	... Schloßschalter Beifahrertür .....	rechte Vordertür neben dem Türschloß		
S51	... Sitzverstellungsschalter Fahrersitz .....	unter dem linken Vordersitz		
S52	... Lordosenstützenschalter Fahrersitz .....	Vorderseite des linken Vordersitzes		





## Lageverzeichnis der Komponenten

Komp.	Beschreibung	Einbauort	7100.0	8500.0
S53	... Sitzheizungsschalter Fahrersitz	Mittelkonsole	25-2	
S54	... Sitzheizungsschalter Beifahrersitz	Mittelkonsole	25-1	
S56	... Sitzverstellungsschalter Beifahrersitz	unter dem rechten Vordersitz		
S58	... Gurtschloßschalter Fahrersitz	im linken vorderen Sitzgurtschloß		
S61y	.. Gepäckraumbeleuchtungsschalter	Unterseite der Heckklappe	23-1	
S75	... Gebläseschalter	Armaturenbrett Mitte		
S77	... Schalter Make-up-Spiegel Fahrerseite	über der linken Sonnenblende im Sonnenblendenhalter	30-1	
S78	... Schalter Make-up-Spiegel Beifahrerseite	über der rechten Sonnenblende im Sonnenblendenhalter	16-1	
S82	... Nebellichtschalter	an der Instrumentenkombination		
S99	... Scheibenüberwachungsschalter Beifahrer (DWA)	rechte Vordertür hinter der Verkleidung		
S100	.. Scheibenüberwachungsschalter Fahrer (DWA)	linke Vordertür hinter der Türverkleidung		
S126y	.. Fensterheberschalter Fahrertür	Mittelkonsole in Nähe des Getriebewählhebels	20-2	
S127y	.. Fensterheberschalter Beifahrertür	Mittelkonsole in Nähe des Getriebewählhebels	20-2	
S198	.. Thermoschalter heizbare Spritzdüsen	Motorraum vorn rechts	26-1	
S218	.. Schalter heizbare Heckscheibe	Armaturenbrett Mitte		
S247	.. Doppeltemperaturschalter 80 °C/99 °C	Motorraum vorn rechts		
S304	.. Schalter Gas/Benzin	Armaturenbrett Mitte		
S530	.. Bedienschalter Integrierte Heiz- und Klimasteuerung (IHKS)	Armaturenbrett Mitte		
S531	.. Temperaturwählradschalter	Armaturenbrett Mitte		
S558	.. Absperrventil Gas	in der Nähe des CNG-Tanks		



## Lageverzeichnis der Komponenten

Komp.	Beschreibung	Einbauort	7100.0	8500.0
S2113	Rückfahrcheinwerferschalter	Getriebe links		
S2138	Schalter Klimalüfter II	Motor vorn		
S8503	Programmschalter	Mittelkonsole		
S8507	Kick-Down-Schalter	linker Fußraum		
S8511	Rückfahrcheinwerferschalter	Getriebe links	31-1	
S69912	Druckschalter CNG	Motorraum Mitte		
T6151	Zündspule 1	Motorraum rechts (6-Zylinder)	33-1	
T6151	Zündspule 1	Motorraum rechts (4-Zylinder)	11-3	
T6152	Zündspule 2	Motorraum rechts (6-Zylinder)	33-1	
T6152	Zündspule 2	Motorraum rechts (4-Zylinder)	11-3	
T6153	Zündspule 3	Motorraum rechts (6-Zylinder)	33-1	
T6153	Zündspule 3	Motorraum rechts (4-Zylinder)	11-3	
T6154	Zündspule 4	Motorraum rechts (6-Zylinder)	33-1	
T6154	Zündspule 4	Motorraum rechts (4-Zylinder)	11-3	
T6155	Zündspule 5	Motorraum rechts (6-Zylinder)	33-1	
T6156	Zündspule 6	Motorraum rechts (6-Zylinder)	33-1	
V5	DWA LED	Mittelkonsole in Nähe des Getriebewählhebels	25-1	
V7	ASC-Diode	Stromverteiler Motorraum hinten links		
V9	Entkopplungsdiode Beleuchtung	Stromverteiler Motorraum hinten links		
X0	B+ Stützpunkt	Motorraum hinten links	03-2	
X2	B+ Stützpunkt	Motorraum hinten links	03-2	
X9	B+ Stützpunkt	Motorraum hinten links	03-2	



## Lageverzeichnis der Komponenten

<b>Komp.</b>	<b>Beschreibung</b>	<b>Einbauort</b>	<b>7100.0</b>	<b>8500.0</b>
X13 ...	(30 Pins, Schwarz) .....	linke Seite des linken Fußraumes .....	17-2	00-4
X14 ...	(30 Pins, Natur) .....	linke Seite des linken Fußraumes .....	17-2	00-4
X16 ...	(26 Pins, Natur) .....	Armaturenbrett links Rückseite der Instrumentenkombination, A2w .....	18-3	00-2
X17 ...	(26 Pins, Blau) .....	Armaturenbrett links Rückseite der Instrumentenkombination, A2w .....	18-3	00-2
X20 ...	(25 Pins, Schwarz) .....	Motorraum hinten links .....	26-3	04-4
X22 ...	(26 Pins, Grau) .....	hinter dem Handschuhfach .....	01-3	00-2
X32 ...	(12 Pins, Natur) .....	linker Fußraum Unterseite der Lenksäule .....	21-1	02-4
X33 ...	(12 Pins, Schwarz) .....	linker Fußraum Unterseite der Lenksäule .....	21-1	02-4
X35 ...	(12 Pins, Natur) .....	unter dem Armaturenbrett links Lenksäule rechts .....	21-1	02-4
X43 ...	(9 Pins, Schwarz) .....	Stromverteiler Motorraum hinten links .....		03-4
X44 ...	(9 Pins, Schwarz) .....	Stromverteiler Motorraum hinten links .....		03-4
X45 ...	(9 Pins, Schwarz) .....	Stromverteiler Motorraum hinten links .....		03-4
X51 ...	(9 Pins, Schwarz) .....	Stromverteiler Motorraum hinten links .....		03-4
X52 ...	(9 Pins, Schwarz) .....	Stromverteiler Motorraum hinten links .....		03-4
X53 ...	(9 Pins, Schwarz) .....	Stromverteiler Motorraum hinten links .....		03-4
X54 ...	(9 Pins, Schwarz) .....	Stromverteiler Motorraum hinten links .....		03-4
X56 ...	(9 Pins, Schwarz) .....	Stromverteiler Motorraum hinten links .....		03-4
X58 ...	(9 Pins, Schwarz) .....	Stromverteiler Motorraum hinten links .....		03-4
X63 ...	(9 Pins, Schwarz) .....	unter dem Armaturenbrett links .....		03-4
X64 ...	(9 Pins, Schwarz) .....	Stromverteiler Motorraum hinten links .....		03-4
X65 ...	(9 Pins, Schwarz) .....	hinter dem Armaturenbrett links .....		03-4
X69 ...	(25 Pins, Grau) .....	Motorraum hinten links .....	26-3	11-5



## Lageverzeichnis der Komponenten

<b>Komp.</b>	<b>Beschreibung</b>	<b>Einbauort</b>	<b>7100.0</b>	<b>8500.0</b>
X70 ...	(7 Pins, Schwarz) .....	Motorraum vorn links .....	28-2	11-4
X72 ...	(6 Pins, Natur) .....	linker Fußraum Unterseite der Lenksäule .....	21-1	03-6
X73 ...	(8 Pins, Grau) .....	Armaturenbrett links .....		03-3
X74 ...	(50 Pins, Gelb) .....	unter dem Rücksitz .....	02-1	08-4
X78 ...	(4 Pins, Schwarz) .....	linker Fußraum am Bremspedalträger hinter der linken Fußraumabdeckung .....	16-2	03-6
X82 ...	(3 Pins, Schwarz) .....	Motorraum vorn am Zusatzlüfter .....	12-1	06-4
X85 ...	(3 Pins, Schwarz) .....	Motorraum hinten links .....	12-3	05-3
X87 ...	(3 Pins, Schwarz) .....	Motorraum vorn rechts in Nähe des Scheinwerfers vorn rechts .....	28-1	04-2
X105 ..	(2 Pins, Schwarz) .....	Unterseite der Motorhaube		
X106 ..	(2 Pins, Schwarz) .....	Unterseite der Motorhaube		
X107 ..	(2 Pins, Schwarz) .....	Motorraum vorn rechts am Vorratsbehälter für die Scheibenwaschanlage .....	07-3	
X111 ...	(2 Pins, Schwarz) .....	Motorraum hinten links auf dem Bremsflüssigkeitsbehälter .....	26-3	
X113 ...	(3 Pins, Grau) .....	über dem rechten vorderen Radhaus hinter dem rechten Vorderrad .....	07-2	06-3
X114 ...	(3 Pins, Grau) .....	über dem linken vorderen Radhaus hinter dem linken Vorderrad .....	07-2	06-3
X116 ...	(2 Pins, Schwarz) .....	linker Fußraum am Bremspedalträger hinter der linken Fußraumabdeckung .....	16-3	
X118 ...	(2 Pins, Schwarz) .....	über dem linken vorderen Radhaus hinter dem linken Vorderrad .....	07-2	
X121 ..	(2 Pins, Natur) .....	linker Fußraum am Kupplungspedalträger hinter der linken Fußraumabdeckung ..	16-3	
X123 ..	(2 Pins, Grau) .....	Motorraum vorn rechts am Vorratsbehälter für die Scheibenwaschanlage .....	08-3	
X128 ..	(2 Pins, Schwarz) .....	Motorraum vorn links		
X129 ..	(2 Pins, Schwarz) .....	in Nähe des Scheinwerfers vorn links		
X130 ..	(4 Pins, Schwarz) .....	beim Scheinwerfer vorn links		
X132 ..	(2 Pins, Schwarz) .....	Motorraum vorn		



## Lageverzeichnis der Komponenten

<b>Komp.</b>	<b>Beschreibung</b>	<b>Einbauort</b>	<b>7100.0</b>	<b>8500.0</b>
X133	.. (2 Pins, Schwarz) .....	Motorraum vorn		
X135	.. (4 Pins, Schwarz) .....	beim Scheinwerfer vorn rechts		
X136	.. (2 Pins, Schwarz) .....	in Nähe des Scheinwerfers vorn rechts		
X137	.. (2 Pins, Schwarz) .....	Motorraum vorn rechts		
X142	.. (2 Pins, Grau) .....	unter dem Fahrzeugheck links beim Differentialgetriebe		
X143	.. (2 Pins, Grau) .....	unter dem Fahrzeugheck links beim Differentialgetriebe .....	06-1	
X163	.. (3 Pins, Schwarz) .....	Motorraum vorn rechts in Nähe des Scheinwerfers vorn rechts .....	07-3	11-3
X165	.. Masse .....	Motorraum vorn links .....	04-1	
X168	.. (1 Pin, —) .....	Lenksäule links		
X173	.. Masse .....	unter dem Armaturenbrett links .....	04-3	
X256	.. (26 Pins, Schwarz) .....	vor der rechten Vordertür in der rechten A-Säule unten .....	22-1	03-5
X257	.. (26 Pins, Schwarz) .....	vor der linken Vordertür in der linken A-Säule unten .....		03-5
X271	.. (12 Pins, Schwarz) .....	Armaturenbrett links Rückseite der Instrumentenkombination, A2w .....	18-3	01-3
X272	.. (2 Pins, Natur) .....	im Dachhimmel .....	24-1	
X275	.. (4 Pins, Natur) .....	unter dem linken Vordersitz unter dem Teppich .....	24-2	03-1
X279	.. (4 Pins, Natur) .....	unter dem rechten Vordersitz .....	21-2	03-1
X285	.. (15 Pins, Blau) .....	hinter dem Handschuhfach .....	02-2	00-3
X292	.. (9 Pins, Schwarz) .....	Stromverteiler Motorraum hinten links .....		03-4
X295	.. (8 Pins, Schwarz) .....	linker Fußraum Unterseite der Lenksäule .....	21-1	03-3
X300	.. (26 Pins, Schwarz) .....	im Gepäckraum rechts hinter der Verkleidung .....	00-2	00-2
X311	.. (3 Pins, Schwarz) .....	Unterseite der Heckklappe links .....	29-3	01-1
X312	.. (2 Pins, Schwarz) .....	im Gepäckraum hinten rechts hinter der rechten Heckleuchte		



## Lageverzeichnis der Komponenten

<b>Komp.</b>	<b>Beschreibung</b>	<b>Einbauort</b>	<b>7100.0</b>	<b>8500.0</b>
X315 ..	(2 Pins, Schwarz) .....	Unterseite der Heckklappe links .....	29-3	
X316 ..	(4 Pins, Violett) .....	Mittelkonsole in Nähe des Getriebewählhebels .....	20-2	07-1
X318 ..	(8 Pins, Schwarz) .....	im Gepäckraum hinten rechts hinter der rechten Heckleuchte .....		01-4
X319 ..	(8 Pins, Schwarz) .....	im Gepäckraum links hinter der Verkleidung .....	23-2	01-4
X322 ..	(6 Pins, Schwarz) .....	unter dem Armaturenbrett links .....	20-3	05-2
X324 ..	(4 Pins, Violett) .....	Mittelkonsole in Nähe des Getriebewählhebels .....	20-2	07-1
X333 ..	(4 Pins, Natur) .....	Motorraum hinten unter der Mitte der Frischluftverkleidung .....	10-1	06-2
X336 ..	(6 Pins, Natur) .....	unter der Klappe im Dachhimmel .....	01-2	03-6
X341 ..	(8 Pins, Schwarz) .....	im Gepäckraum links hinter der Verkleidung .....		01-4
X351 ..	(2 Pins, Schwarz) .....	in der rechten B-Säule oben		
X352 ..	(2 Pins, Schwarz) .....	in der linken B-Säule oben		
X363 ..	(1 Pin, Schwarz) .....	unter dem Armaturenbrett links		
X371 ..	(2 Pins, Schwarz) .....	Motorraum vorn rechts .....	08-3	
X379 ..	(1 Pin, Natur) .....	in der linken C-Säule oben		
X380 ..	(1 Pin, Natur) .....	in der rechten C-Säule oben		
X381 ..	(3 Pins, Schwarz) .....	unter der Klappe im Dachhimmel .....	30-1	01-1
X382 ..	(3 Pins, Schwarz) .....	über der rechten Sonnenblende .....	16-1	01-1
X383 ..	(2 Pins, Schwarz) .....	unter dem Fahrzeugheck links neben am Differentialgetriebe .....	06-1	
X389 ..	(2 Pins, Schwarz) .....	Motorraum hinten links		
X390 ..	(2 Pins, Schwarz) .....	Fahrzeug vorn rechts		
X396 ..	(8 Pins, Schwarz) .....	im Gepäckraum hinten rechts hinter der rechten Heckleuchte .....		01-4
X400 ..	(8 Pins, Schwarz) .....	im Gepäckraum hinten links .....		01-4



## Lageverzeichnis der Komponenten

<b>Komp.</b>	<b>Beschreibung</b>	<b>Einbauort</b>	<b>7100.0</b>	<b>8500.0</b>
X401 ..	(1 Pin, Schwarz) .....	über der linken Sonnenblende .....	30-1	
X402 ..	(1 Pin, Schwarz) .....	über der rechten Sonnenblende .....	16-1	
X413 ..	(3 Pins, Schwarz) .....	Hutablage hinten .....		01-1
X423 ..	(1 Pin, —) .....	unter der Mittelkonsole am Handbremshebel hinten .....	26-2	
X424 ..	(1 Pin, Natur) .....	im Gepäckraum links hinter der Verkleidung .....	23-2	
X494 ..	Masse .....	unter dem Fahrersitz .....	05-3	
X495 ..	Masse .....	Handschuhfach rechts .....	04-2	
X498 ..	Masse .....	unter dem Fahrersitz .....	05-3	
X509 ..	(9 Pins, Schwarz) .....	hinter dem Handschuhfach .....		03-4
X510 ..	(9 Pins, Schwarz) .....	hinter dem Handschuhfach .....		03-4
X511 ..	(8 Pins, Schwarz) .....	Mittelkonsole in Nähe des Getriebewählhebels .....	20-1	01-4
X514 ..	(4 Pins, Schwarz) .....	Mittelkonsole .....	25-1	07-1
X516 ..	(5 Pins, Schwarz) .....	Mittelkonsole .....	20-1	02-6
X521 ..	(6 Pins, Blau) .....	Mittelkonsole .....		09-4
X522 ..	(3 Pins, Natur) .....	unter dem Armaturenbrett links .....	21-1	08-1
X531 ..	(1 Pin, —) .....	Mittelkonsole in Nähe des Getriebewählhebels .....	25-2	
X532 ..	(2 Pins, Schwarz) .....	Mittelkonsole in Nähe des Getriebewählhebels .....	25-2	
X537 ..	(3 Pins, Schwarz) .....	linke Vordertür hinter der Türverkleidung .....	31-3	01-1
X538 ..	(3 Pins, Schwarz) .....	rechte Vordertür hinter der Türverkleidung .....	22-1	01-1
X540 ..	(2 Pins, Schwarz) .....	Handschuhfach links .....	19-3	
X541 ..	(3 Pins, Schwarz) .....	Handschuhfach links .....	19-3	01-1
X544 ..	(2 Pins, Natur) .....	hinter dem Armaturenbrett		



## Lageverzeichnis der Komponenten

<b>Komp.</b>	<b>Beschreibung</b>	<b>Einbauort</b>	<b>7100.0</b>	<b>8500.0</b>
X603 ..	(12 Pins, Schwarz) .....	unter dem linken Vordersitz .....		02-4
X604 ..	(12 Pins, Schwarz) .....	unter dem rechten Vordersitz .....		02-4
X605 ..	(12 Pins, Schwarz) .....	im Gepäckraum links hinter der Verkleidung .....	00-3	10-3
X606 ..	(26 Pins, Schwarz) .....	im Gepäckraum links hinter der Verkleidung .....	00-3	00-2
X623 ..	(4 Pins, Schwarz) .....	in der linken Vordertür oben hinter der Türverkleidung .....		07-1
X624 ..	(4 Pins, Schwarz) .....	in der rechten Vordertür oben hinter der Türverkleidung .....	22-1	07-1
X625 ..	(6 Pins, Schwarz) .....	linke Vordertür hinter der Türverkleidung .....	31-3	02-5
X627 ..	(2 Pins, Schwarz) .....	im Dachhimmel		
X630 ..	(13 Pins, Schwarz) .....	unter der hinteren Stoßstange Mitte .....		07-4
X638 ..	(2 Pins, Grau) .....	unter der rechten Seite des Rücksitzes .....	15-2	
X641 ..	(6 Pins, Natur) .....	rechte Vordertür hinter der Türverkleidung .....		06-5
X643 ..	(4 Pins, Violett) .....	im Dachhimmel (mit Schiebe-Hebedach (SHD)) .....	24-1	07-1
X643 ..	(4 Pins, Natur) .....	im Dachhimmel (mit Faltdach) .....		07-1
X651 ..	(6 Pins, Violett) .....	Mittelkonsole .....	25-2	04-5
X652 ..	(6 Pins, —) .....	Vorderseite des linken Vordersitzes .....		08-3
X658 ..	(6 Pins, Violett) .....	Mittelkonsole .....	25-1	04-5
X660 ..	(6 Pins, Schwarz) .....	linke Vordertür hinter der Türverkleidung .....	22-2	06-5
X679 ..	(2 Pins, Gelb) .....	unter der rechten Seite des Rücksitzes .....	15-2	
X695 ..	(10 Pins, Schwarz) .....	unter der Mittelkonsole .....		02-3
X700 ..	(1 Pin, —) .....	hinter der rechten Fußraum-Lautsprecherabdeckung		
X701 ..	(1 Pin, —) .....	hinter der linken Fußraum-Lautsprecherabdeckung		
X706 ..	(2 Pins, Schwarz) .....	Mittelkonsole .....	26-2	





## Lageverzeichnis der Komponenten

Komp.	Beschreibung	Einbauort	7100.0	8500.0
X709	.. (2 Pins, Schwarz)	Unterseite der Heckklappe, in Nähe des Nummernschildes	07-1	
X710	.. (2 Pins, Schwarz)	Unterseite der Heckklappe, in Nähe des Nummernschildes	07-1	
X711	... (3 Pins, Schwarz)	Unterseite der Heckklappe	23-1	01-1
X713	.. (2 Pins, Schwarz)	unter dem Fahrzeugheck links beim Differentialgetriebe	06-1	
X726	.. (2 Pins, —)	unter dem linken Vordersitz	24-2	
X727	.. (2 Pins, —)	unter dem linken Vordersitz	24-2	
X728	.. (2 Pins, —)	unter dem linken Vordersitz	24-2	
X729	.. (2 Pins, —)	unter dem linken Vordersitz	24-2	
X732	.. (4 Pins, Schwarz)	unter dem linken Vordersitz unter dem Teppich		03-1
X733	.. (4 Pins, Schwarz)	unter dem linken Vordersitz unter dem Teppich		03-1
X734	.. (2 Pins, —)	unter dem rechten Vordersitz		
X735	.. (2 Pins, —)	unter dem rechten Vordersitz		
X736	.. (2 Pins, —)	unter dem rechten Vordersitz		
X737	.. (2 Pins, —)	unter dem rechten Vordersitz		
X740	.. (4 Pins, Schwarz)	unter dem rechten Vordersitz	21-2	03-1
X741	.. (4 Pins, Schwarz)	unter dem rechten Vordersitz	21-2	03-1
X742	.. (2 Pins, Gelb)	rechte Vordertür neben dem Türschloß		
X744	.. (4 Pins, Grau)	rechte Vordertür hinter der Türverkleidung	22-1	10-1
X745	.. (3 Pins, Schwarz)	Fußraum Beifahrerseite		01-1
X746	.. (3 Pins, Natur)	rechte Vordertür hinter der Türverkleidung	22-1	01-1
X747	.. (2 Pins, Gelb)	linke Vordertür hinter der Türverkleidung	22-2	
X748	.. (3 Pins, Schwarz)	Fußraum Fahrerseite		01-1



## Lageverzeichnis der Komponenten

<b>Komp.</b>	<b>Beschreibung</b>	<b>Einbauort</b>	<b>7100.0</b>	<b>8500.0</b>
X749 ..	(4 Pins, Grau) .....	linke Vordertür hinter der Türverkleidung .....	22-3	10-1
X752 ..	(2 Pins, Grau) .....	linke Vordertür hinter der Türverkleidung .....	22-2	
X753 ..	(3 Pins, Natur) .....	linke Vordertür .....	22-3	01-1
X768 ..	(2 Pins, Weiß) .....	im Motorraum in Nähe des Scheinwerfers vorn links .....	06-2	
X769 ..	(2 Pins, Weiß) .....	im Motorraum in Nähe des Scheinwerfers vorn rechts .....	06-2	
X770 ..	(2 Pins, Gelb) .....	im Motorraum in Nähe des Scheinwerfers vorn links .....	15-1	
X771 ..	(2 Pins, Schwarz) .....	an der rechten Seite des linken Fußraumes .....	18-1	
X778 ..	(4 Pins, Schwarz) .....	unter dem linken Vordersitz .....		07-1
X782 ..	(3 Pins, Orange) .....	Handschuhfach links .....	19-3	09-1
X783 ..	(3 Pins, Schwarz) .....	Unterseite der Lenksäule .....		09-1
X816 ..	(1 Pin, —) .....	Motorraum hinten unter der Frischluftverkleidung rechts		
X817 ..	(1 Pin, —) .....	Motorraum hinten unter der Frischluftverkleidung rechts		
X904 ..	(4 Pins, Schwarz) .....	hinter der Armaturenbrettmitte .....	19-2	03-1
X905 ..	(7 Pins, Schwarz) .....	hinter der Armaturenbrettmitte .....		10-2
X1013 .	(2 Pins, Natur) .....	hinter dem Armaturenbrett		
X1014 .	(1 Pin, Schwarz) .....	Mittelkonsole in Nähe des Getriebewählhebels .....	25-2	
X1034 .	(3 Pins, Schwarz) .....	Motorraum vorn links .....	14-3	08-1
X1035 .	(3 Pins, Schwarz) .....	Motorraum vorn rechts .....		08-1
X1148 .	(2 Pins, Schwarz) .....	Motorraum vorn rechts Thermoschalter heizbare Spritzdüsen .....	26-1	
X1165 .	Masse .....	unter dem Armaturenbrett links .....	04-3	
X1166 .	Masse .....	Handschuhfach rechts .....	04-2	
X1171 .	(55 Pins, Natur) .....	hinter dem Handschuhfach .....	01-3	00-1



## Lageverzeichnis der Komponenten

<b>Komp.</b>	<b>Beschreibung</b>	<b>Einbauort</b>	<b>7100.0</b>	<b>8500.0</b>
X1176	. (25 Pins, Schwarz) .....	Motorraum hinten links hinter dem linken Federbeindom .....	12-3	11-5
X1178	. (2 Pins, Natur) .....	Mittelkonsole		
X1193	. (3 Pins, Schwarz) .....	Mittelkonsole auf der rechten Seite des Getriebehebels .....	20-1	01-1
X1222	. (6 Pins, Schwarz) .....	im Gepäckraum rechts hinter der Verkleidung .....	23-3	03-6
X1241	. (2 Pins, Schwarz) .....	unter der linken Seite des Rücksitzes .....	14-1	
X1245	. (1 Pin, Schwarz) .....	über der linken Sonnenblende .....	24-1	
X1246	. (1 Pin, Schwarz) .....	über der rechten Sonnenblende .....	16-1	
X1292	. (4 Pins, Natur) .....	Mittelkonsole .....		07-1
X1380	. (1 Pin, —) .....	hinter der rechten Fußraum-Lautsprecherabdeckung		
X1381	. (1 Pin, —) .....	hinter der linken Fußraum-Lautsprecherabdeckung		
X1441	. Masse .....	unter dem rechten Fondsitz .....	02-1	
X1517	. (3 Pins, Schwarz) .....	am Vorratsbehälter für die Scheibenwaschanlage .....		04-3
X1518	. (8 Pins, Schwarz) .....	hinter der Armaturenbrettmitte .....		01-4
X1522	. (2 Pins, Schwarz) .....	hinter der Armaturenbrettmitte		
X1529	. (1 Pin, —) .....	Stromverteiler Motorraum hinten links		
X1530	. (1 Pin, —) .....	Stromverteiler Motorraum hinten links		
X1588	. (2 Pins, Schwarz) .....	hinter dem Armaturenbrett links .....	19-1	
X1646	. (3 Pins, Schwarz) .....	in der Heckklappe .....		01-1
X1668	. (9 Pins, Schwarz) .....	hinter dem Handschuhfach .....		03-4
X1669	. (6 Pins, Blau) .....	hinter der Armaturenbrettmitte .....		09-4
X1764	. (3 Pins, Schwarz) .....	an der Lenksäule .....		01-1
X1805	. (15 Pins, Natur) .....	unter dem Armaturenbrett links .....		00-3



## Lageverzeichnis der Komponenten

Komp.	Beschreibung	Einbauort	7100.0	8500.0
X1814	(9 Pins, Schwarz)	hinten dem Armaturenbrett links		03-4
X1843	(1 Pin, Schwarz)	in der Heckklappe		
X1844	(1 Pin, Natur)	in der Heckklappe		
X1845	(2 Pins, Schwarz)	in der Heckklappe		
X1846	(3 Pins, Gelb)	in der Heckklappe		01-1
X1847	(3 Pins, Schwarz)	in der Heckklappe		11-1
X1883	(3 Pins, Gelb)	in der Fahrertür	29-2	11-1
X1884	(3 Pins, Gelb)	in der Beifahrertür		11-1
X1885	(3 Pins, Schwarz)	unter dem linken Vordersitz links	31-2	06-6
X1886	(3 Pins, Schwarz)	unter dem rechten Vordersitz rechts		06-6
X1890	(3 Pins, Schwarz)	Motorraum vorn am Zusatzlüfter	12-1	06-4
X2000	(12 Pins, Schwarz)	Motorraum hinten rechts	27-2	10-3
X2008	(2 Pins, Schwarz)	Motorraum rechts	35-2	
X2009	Kabelschuh elektrischer Absteller	Motor links	36-2	
X2010	(7 Pins, Schwarz)	Motorraum links	35-3	11-4
X2011	(2 Pins, Schwarz)	Motorraum links	35-2	
X2012	(2 Pins, Schwarz)	Motor vorn	36-2	
X2013	(2 Pins, Schwarz)	Motor links	27-3	
X2014	(3 Pins, Schwarz)	Motorraum links	36-1	08-2
X2017	(2 Pins, Schwarz)	Motorraum links	36-1	
X2019	(55 Pins, Natur)	in der Elektronikbox	27-2	00-1
X2024	Kabelschuh	Motorraum links unten am Generator		



## Lageverzeichnis der Komponenten

<b>Komp.</b>	<b>Beschreibung</b>	<b>Einbauort</b>	<b>7100.0</b>	<b>8500.0</b>
X2025	Kabelschuh .....	Motorraum hinten links unter dem Luftsammler		
X2026	Kabelschuh B+ .....	Motorraum hinten links unter dem Luftsammler		
X2027	Kabelschuh .....	Motorraum hinten links unter dem Luftsammler		
X2042	Masse .....	Motorraum hinten rechts		
X2081	(9 Pins, Schwarz) .....	Motorraum hinten links im Stromverteiler .....		03-4
X2083	(2 Pins, Schwarz) .....	Motorraum links .....	35-1	
X2085	(9 Pins, Schwarz) .....	Motorraum hinten links im Stromverteiler .....		03-4
X2086	(3 Pins, Schwarz) .....	Motorraum links .....	36-1	06-4
X2091	Glühkerze Zyl. 1 .....	Motorraum Mitte		
X2092	Glühkerze Zyl. 2 .....	Motorraum Mitte		
X2093	Glühkerze Zyl. 3 .....	Motorraum Mitte		
X2094	Glühkerze Zyl. 4 .....	Motorraum Mitte		
X2110	Kabelschuh Glühkerzenrelais + .....	Motorraum hinten rechts .....	27-2	
X2113	(2 Pins, Schwarz) .....	am Getriebe links		
X2138	(2 Pins, Schwarz) .....	Motor vorn		
X2200	(9 Pins, Schwarz) .....	Motorraum hinten links im Stromverteiler .....		03-4
X2226	(3 Pins, Schwarz) .....	Motorraum vorn links .....	35-1	08-2
X2232	(4 Pins, Schwarz) .....	Motorraum vorn .....	35-3	01-2
X6000	(88 Pins, Natur) .....	Motorraum hinten rechts in der Elektronikbox .....		05-1
X6002	(20 Pins, Schwarz) .....	Motorraum hinten links (4-Zylinder) .....	26-3	04-1
X6002	(20 Pins, Schwarz) .....	Motorraum hinten rechts (6-Zylinder) .....	32-3	04-1
X6101	(2 Pins, Schwarz) .....	am Motoroberteil Mitte		



## Lageverzeichnis der Komponenten

Komp.	Beschreibung	Einbauort	7100.0	8500.0
X6102	(2 Pins, Schwarz)	am Motoroberteil Mitte		
X6103	(2 Pins, Schwarz)	am Motoroberteil Mitte		
X6104	(2 Pins, Schwarz)	am Motoroberteil Mitte		
X6105	(2 Pins, Schwarz)	am Motoroberteil Mitte		
X6106	(2 Pins, Schwarz)	am Motoroberteil Mitte		
X6120	(2 Pins, Schwarz)	Motorraum links	14-2	
X6130	(3 Pins, Schwarz)	Motorraum vorn links (4-Zylinder)	27-1	08-2
X6130	(3 Pins, Schwarz)	Motorraum vorn links (6-Zylinder)	34-1	08-2
X6131	(2 Pins, Schwarz)	Motorraum hinten links	28-3	
X6133	(2 Pins, Violett)	Motorraum links		
X6150	(7 Pins, Schwarz)	Motorraum rechts (4-Zylinder)	11-3	10-4
X6150	(10 Pins, Schwarz)	Motorraum rechts (6-Zylinder)	32-3	02-1
X6151	(3 Pins, Grau)	Motoroberteil rechts		10-5
X6152	(3 Pins, Grau)	Motoroberteil rechts		10-5
X6153	(3 Pins, Grau)	Motoroberteil rechts		10-5
X6154	(3 Pins, Grau)	Motoroberteil rechts		10-5
X6155	(3 Pins, Grau)	Motoroberteil rechts		10-5
X6156	(3 Pins, Grau)	Motoroberteil rechts		10-5
X6163	(2 Pins, Schwarz)	Motor links		
X6165	(2 Pins, Schwarz)	Motor hinten links		
X6200	(4 Pins, Schwarz)	unter der Fahrzeugmitte	09-3	03-2
X6203	(3 Pins, Schwarz)	Motor vorn unter dem Luftsammler (4-Zylinder)		08-2



## Lageverzeichnis der Komponenten

<b>Komp.</b>	<b>Beschreibung</b>	<b>Einbauort</b>	<b>7100.0</b>	<b>8500.0</b>
X6203	(3 Pins, Schwarz)	Motor vorn unter dem Luftsammler (6-Zylinder)	33-3	08-2
X6204	(3 Pins, Schwarz)	Motor vorn unter dem Luftsammler (4-Zylinder)		08-2
X6204	(3 Pins, Schwarz)	Motor vorn unter dem Luftsammler (6-Zylinder)	33-3	08-2
X6205	(2 Pins, Schwarz)	Motor links (4-Zylinder)	28-2	
X6205	(2 Pins, Schwarz)	Motor links (6-Zylinder)	33-2	
X6207	(4 Pins, Schwarz)	Motorraum links, rechts vom linken Federbeindom	28-2	01-2
X6209	(3 Pins, Schwarz)	Motor vorn Hallgeber Nockenwelle		08-2
X6217	(4 Pins, Grau)	Motoroberteil vorn	28-3	06-1
X6230	(3 Pins, Schwarz)	Motorraum links		08-2
X6231	(2 Pins, Schwarz)	Motorraum vorn links unter dem Luftsammler (4-Zylinder)	11-1	
X6231	(2 Pins, Schwarz)	Motorraum vorn links unter dem Luftsammler (6-Zylinder)	34-2	
X6232	(4 Pins, Schwarz)	Motorraum vorn links unter dem Luftsammler	11-2	01-2
X6232	(2 Pins, Schwarz)	Motorraum vorn links unter dem Luftsammler (316g)		
X6233	(7 Pins, Schwarz)	Motorraum links	10-2	10-4
X6240	(4 Pins, Schwarz)	Motoroberteil vorn (4-Zylinder)		01-2
X6240	(4 Pins, Schwarz)	Motoroberteil vorn (6-Zylinder)	33-3	01-2
X6241	(4 Pins, Schwarz)	Motor links	10-3	01-2
X6252	(3 Pins, Schwarz)	Motorraum links (4-Zylinder)	27-1	08-2
X6252	(3 Pins, Schwarz)	Motorraum links (6-Zylinder)	32-2	08-2
X6254	(3 Pins, Schwarz)	Unterseite der Ölwanne		12-5
X6256	(4 Pins, Schwarz)	Motorraum vorn links unter dem Luftsammler (4-Zylinder)	11-2	01-2



## Lageverzeichnis der Komponenten

<b>Komp.</b>	<b>Beschreibung</b>	<b>Einbauort</b>	<b>7100.0</b>	<b>8500.0</b>
X6256	(4 Pins, Schwarz)	Motorraum vorn links unter dem Luftsammler (6-Zylinder)	34-2	01-2
X6275	(2 Pins, Schwarz)	auf dem Zylinderkopf	34-3	
X6279	(2 Pins, Schwarz)	Motor links		
X6300	(9 Pins, Schwarz)	Motorraum hinten links		03-4
X6301	(9 Pins, Schwarz)	Motorraum hinten links		03-4
X6303	(9 Pins, Schwarz)	Motorraum hinten links		03-4
X6304	(9 Pins, Schwarz)	im Stromverteiler		03-4
X6326	(9 Pins, Schwarz)	Motorraum hinten rechts in der Elektronikbox	00-1	03-4
X6430	Kabelschuh B+ Stützpunkt	Motorraum hinten rechts		
X6431	Kabelschuh B+ Stützpunkt	Motorraum hinten rechts		
X6432	Kabelschuh B+ Stützpunkt	Motorraum hinten rechts		
X6437	Kabelschuh B+ Stützpunkt	Motorraum hinten rechts		
X6454	Masse	Motorraum hinten rechts hinter dem rechten Federbeindom	30-3	
X6456	Masse	Motorraum hinten rechts hinter dem rechten Federbeindom	30-3	
X6509	Kabelschuh Generator B+	Motorraum vorn links	03-1	
X6510	Kabelschuh Starter Kl. 50	Motorraum hinten links unter dem Luftsammler		
X6511	Kabelschuh Starter Kl. 30h	Motorraum hinten links unter dem Luftsammler		
X6512	Kabelschuh Starter Kl. 30	Motorraum hinten links unter dem Luftsammler		
X6952	(6 Pins, —)	auf dem Zylinderkopf		
X6960	Gasqualitätsschalter	im Motorraum		
X7000	(88 Pins, Natur)	Motorraum hinten rechts in der Elektronikbox		05-1
X7509	Kabelschuh Generator D+	Motorraum vorn links		





## Lageverzeichnis der Komponenten

Komp.	Beschreibung	Einbauort	7100.0	8500.0
X8500	(88 Pins, Natur)	Motorraum hinten rechts in der Elektronikbox		05-1
X8503	(10 Pins, Natur)	Mittelkonsole auf der rechten Seite des Getriebehebels	20-2	02-3
X8505	(16 Pins, Schwarz)	auf der rechten Seite des Getriebes	30-2	07-2
X8507	(1 Pin, Schwarz)	unter dem Armaturenbrett links		
X8511	(2 Pins, Schwarz)	unter dem Fahrzeugvorderbau Getriebe links	31-1	
X8516	(2 Pins, Schwarz)	auf der rechten Seite des Getriebes	30-2	
X9997	(2 Pins, Orange)	hinter dem Lenkrad	17-1	
X10010	Masse	hinter dem Handschuhfach	05-2	
X10012	Masse	Handschuhfach rechts	04-2	
X10013	(1 Pin, —)	am Lenkrad		
X10051	(4 Pins, Natur)	unter dem Armaturenbrett links	18-2	03-1
X10070	(2 Pins, Grau)	Motorraum vorn links	14-3	
X10071	(2 Pins, Schwarz)	Motorraum vorn links	14-3	
X10094	(2 Pins, Schwarz)	Motorraum vorn links		
X10098	(1 Pin, —)	Stromverteiler Motorraum hinten links		
X10099	(1 Pin, —)	Stromverteiler Motorraum hinten links		
X10102	(10 Pins, Schwarz)	bei dem Innenrückspiegel	15-3	02-3
X10182	(18 Pins, Schwarz)	hinter dem Handschuhfach		01-5
X10216	(2 Pins, Gelb)	Fahrsitz rechts		
X10217	(2 Pins, Gelb)	Fahrsitz links		
X10218	(3 Pins, Natur)	unter dem rechten Vordersitz	21-2	01-1
X10234	(4 Pins, —)	Armaturenbrett Mitte		



## Lageverzeichnis der Komponenten

<b>Komp.</b>	<b>Beschreibung</b>	<b>Einbauort</b>	<b>7100.0</b>	<b>8500.0</b>
X10239	(3 Pins, Schwarz) .....	Motorraum links .....		08-2
X10245	(12 Pins, Schwarz) .....	hinter der Armaturenbrettmitte .....		01-3
X10246	(2 Pins, Schwarz) .....	im Gepäckraum rechts .....	23-3	
X10247	(2 Pins, Weiß) .....	im Gepäckraum rechts		
X10248	(2 Pins, Schwarz) .....	im Gepäckraum links .....	29-1	
X10249	(2 Pins, Weiß) .....	im Gepäckraum links		
X10250	(2 Pins, Schwarz) .....	unter dem Armaturenbrett links .....	20-3	
X10261	(4 Pins, Schwarz) .....	Motorraum vorn rechts in Nähe des Scheinwerfers vorn rechts .....	28-1	10-1
X10263	(6 Pins, Schwarz) .....	Armaturenbrett links .....		09-4
X10271	(3 Pins, Schwarz) .....	im Dachhimmel .....		01-1
X10273	(2 Pins, Schwarz) .....	hinter dem Armaturenbrett links .....	19-1	
X10353	(25 Pins, Grau) .....	Motorraum hinten links hinter dem linken Federbeindom .....		09-2
X10484	(3 Pins, Blau) .....	Motorraum vorn rechts .....		04-2
X10507	(1 Pin, Schwarz) .....	linke Seite des linken Fußraumes		
X11250	(6 Pins, Schwarz) .....	hinter der Mittelkonsole .....	02-3	11-2
X11270	(2 Pins, Schwarz) .....	im Gepäckraum hinten links .....	23-2	
X11272	(9 Pins, Schwarz) .....	hinter dem Armaturenbrett links .....		03-4
X11289	(3 Pins, Violett) .....	unter dem linken Vordersitz .....		01-1
X11290	(3 Pins, Violett) .....	unter dem rechten Vordersitz .....		01-1
X11379	(3 Pins, Natur) .....	Motorraum vorn rechts in Nähe des Scheinwerfers vorn rechts .....	28-1	04-2
X11393	(9 Pins, Schwarz) .....	Stromverteiler Motorraum hinten links .....		03-4
X11394	(25 Pins, Schwarz) .....	Motorraum hinten links hinter dem linken Federbeindom .....		09-2



## Lageverzeichnis der Komponenten

Komp.	Beschreibung	Einbauort	7100.0	8500.0
X13006	Masse .....	im Gepäckraum links .....	05-1	
X13009	Masse .....	im Gepäckraum links .....	05-1	
X13016	Masse .....	unter dem Armaturenbrett links .....	04-3	
X13057	(2 Pins, Schwarz) .....	in der Heckklappe .....	36-3	
X13172	(2 Pins, Schwarz) .....	Gepäckraummitte unter der Verkleidung		
X13176	(6 Pins, Natur) .....	im Dachhimmel .....		04-5
X13242	(3 Pins, Schwarz) .....	rechte B-Säule .....		07-3
X13243	(3 Pins, Schwarz) .....	linke B-Säule .....		07-3
X13252	(15 Pins, Schwarz) .....	hinter dem Handschuhfach .....	01-1	00-3
X13253	(26 Pins, Violett) .....	hinter dem Handschuhfach .....	01-1	00-2
X13254	(26 Pins, Grün) .....	hinter dem Handschuhfach .....	01-1	00-2
X13268	(3 Pins, Schwarz) .....	in der Heckklappe .....	36-3	01-1
X13271	(1 Pin, Natur) .....	linke A-Säule		
X13272	(1 Pin, Natur) .....	rechte A-Säule		
X13274	(10 Pins, —) .....	Armaturenbrett Mitte .....		02-3
X13286	(1 Pin, Schwarz) .....	Armaturenbrett Mitte hinter der Mittelkonsole		
X13287	(1 Pin, Weiß) .....	Armaturenbrett Mitte hinter der Mittelkonsole		
X13319	(9 Pins, Schwarz) .....	unter dem Armaturenbrett links .....		03-4
X17159	(12 Pins, —) .....	Hutablage hinten .....		10-3
X17179	(12 Pins, —) .....	im Gepäckraum links hinter der Verkleidung .....		10-3
X18013	(26 Pins, Gelb) .....	im Gepäckraum rechts hinter der Verkleidung .....	00-2	00-2
X18020	(2 Pins, Schwarz) .....	in der hinteren Stoßstange links Wandler hinten links .....	08-1	



## Lageverzeichnis der Komponenten

<b>Komp.</b>	<b>Beschreibung</b>	<b>Einbauort</b>	<b>7100.0</b>	<b>8500.0</b>
X18021	(2 Pins, Schwarz) .....	in der hinteren Stoßstange links Wandler hinten Mitte links .....	08-1	
X18022	(2 Pins, Schwarz) .....	in der hinteren Stoßstange rechts Wandler hinten Mitte rechts .....	08-2	
X18023	(2 Pins, Schwarz) .....	in der hinteren Stoßstange rechts Wandler hinten rechts .....	08-2	
X18050	(2 Pins, Schwarz) .....	rechte Vordertür hinter der Verkleidung		
X18084	(2 Pins, Schwarz) .....	linke Vordertür hinter der Türverkleidung .....	31-3	
X18126	(17 Pins, Schwarz) .....	Mittelkonsole hinter dem Radio .....		02-2
X18135	(4 Pins, Schwarz) .....	unter dem linken Vordersitz		
X18180	(3 Pins, Natur) .....	im Gepäckraum hinten rechts .....		04-3
X18196	(10 Pins, Schwarz) .....	vor der linken Vordertür in der linken A-Säule unten .....		02-3
X18198	(10 Pins, Schwarz) .....	vor der rechten Vordertür in der rechten A-Säule unten .....		02-3
X18262x	Steckdose Leseleuchte links .....	linke B-Säule		
X18262y	Steckdose Leseleuchte rechts .....	rechte B-Säule		
X18279	(2 Pins, Grau) .....	linke Vordertür hinter der Türverkleidung .....	22-3	
X18280	(2 Pins, Grau) .....	rechte Vordertür hinter der Türverkleidung .....	22-1	
X18333	(2 Pins, Schwarz) .....	an der Instrumentenkombination .....	18-2	
X18334	(2 Pins, Schwarz) .....	an der Instrumentenkombination .....	18-2	
X18337	(12 Pins, Schwarz) .....	an der Instrumentenkombination .....	18-2	09-3
X18338	(12 Pins, Schwarz) .....	an der Instrumentenkombination .....	18-2	09-3
X18520	(10 Pins, —) .....	Mittelkonsole Radio .....		02-3
X18521	(10 Pins, —) .....	Gepäckraum rechts CD-Wechsler .....		02-3
X18723	Masse .....	unter dem Armaturenbrett links .....	04-3	
X18997	(9 Pins, Schwarz) .....	unter dem Armaturenbrett links .....		03-4



## Lageverzeichnis der Komponenten

Komp.	Beschreibung	Einbauort	7100.0	8500.0
X18998	(1 Pin, Natur) .....	linke B-Säule		
X18999	(1 Pin, Natur) .....	rechte B-Säule		
X19000	(1 Pin, —) .....	linke B-Säule		
X19001	(1 Pin, —) .....	rechte B-Säule		
X19007	(12 Pins, Schwarz) .....	hinter dem Handschuhfach .....		01-3
X19527	(16 Pins, Schwarz) .....	Mittelkonsole .....		05-4
X19549	(12 Pins, Schwarz) .....	Motorraum hinten links .....		01-6
X19553	(3 Pins, Schwarz) .....	unter der Fahrzeugmitte rechts .....		04-2
X19559	(2 Pins, Schwarz) .....	in der Nähe des CNG-Tanks		
X19562	(4 Pins, Natur) .....	in der Stoßstange vorn rechts .....		10-1
X60001	(9 Pins, Schwarz) .....	Motorraum hinten rechts in der Elektronikbox .....		12-4
X60002	(24 Pins, Schwarz) .....	Motorraum hinten rechts in der Elektronikbox .....		12-3
X60003	(52 Pins, Schwarz) .....	Motorraum hinten rechts in der Elektronikbox .....		12-1
X60004	(40 Pins, Schwarz) .....	Motorraum hinten rechts in der Elektronikbox .....		12-2
X60005	(9 Pins, Schwarz) .....	Motorraum hinten rechts in der Elektronikbox .....		12-4
X62001	(4 Pins, Schwarz) .....	unter der Fahrzeugmitte, Lambdasonde vor Katalysator .....	12-2	01-2
X62002	(4 Pins, Schwarz) .....	unter der Fahrzeugmitte, Lambdasonde hinter Katalysator .....		01-2
X62101	(4 Pins, Schwarz) .....	am Motoroberteil Mitte .....	33-3	01-2
X62201	(4 Pins, Schwarz) .....	am Motoroberteil Mitte .....	33-3	01-2
X69901	(24 Pins, —) .....	Motorraum hinten rechts in der Elektronikbox		
X69902	(32 Pins, —) .....	Motorraum hinten rechts in der Elektronikbox		
X69912	(2 Pins, Schwarz) .....	Motorraum Mitte		



## Lageverzeichnis der Komponenten

Komp.	Beschreibung	Einbauort	7100.0	8500.0
X69913	(4 Pins, —) .....	im Motorraum		
X69914	(1 Pin, —) .....	im Motorraum		
X69915	(3 Pins, Schwarz) .....	Motorraum Mitte		
X69921	(9 Pins, Schwarz) .....	Motorraum hinten rechts in der Elektronikbox .....		03-4
X69922	(9 Pins, Schwarz) .....	Motorraum hinten rechts in der Elektronikbox .....		03-4
X69925	(12 Pins, Schwarz) .....	Motorraum hinten links .....		01-6
X69926	(4 Pins, Schwarz) .....	unter der Fahrzeugmitte .....		03-2
X69927	Kabelschuh Trockengas-Absperrventil . . . .	im Motorraum		
X69990	(1 Pin, —) .....	im Motorraum		
X69991	(1 Pin, —) .....	im Motorraum		
X75090	(3 Pins, Schwarz) .....	am Generator .....		08-2
X90260	(3 Pins, —) .....	Lenksäule rechts		
X91009	(2 Pins, Schwarz) .....	unter dem Beifahrersitz		
Y1 . . . . .	ABS-Hydraulikeinheit .....	Motorraum hinten links hinter dem linken Federbeindom .....	12-3	
Y2 . . . . .	Magnetkupplung .....	Motorraum vorn rechts		
Y5 . . . . .	Außenspiegel links .....	in der linken Vordertür oben		
Y6 . . . . .	Außenspiegel rechts .....	in der rechten Vordertür oben		
Y4z . . . . .	Wasserventil .....	Motorraum hinten links .....	12-3	
Y19 . . . . .	Shift-Lock Wählhebelsperre .....	Mittelkonsole		
Y198 . . . . .	Ventil Abgasklappe .....	Gepäckraummitte unter der Verkleidung		
Y2008 . . . . .	Nadelbewegungsfühler .....	Motor rechts .....	35-2	
Y2009 . . . . .	Elektrischer Absteller .....	Motor links .....	36-2	



## Lageverzeichnis der Komponenten

Komp.	Beschreibung	Einbauort	7100.0	8500.0
Y2010	Einspritzmengenstellwerk	Motorraum links	35-3	
Y6101	Einspritzventil 1	auf dem Zylinderkopf (6-Zylinder)	32-1	
Y6101	Einspritzventil 1	auf dem Zylinderkopf (4-Zylinder)	09-2	
Y6102	Einspritzventil 2	auf dem Zylinderkopf (6-Zylinder)	32-1	
Y6102	Einspritzventil 2	auf dem Zylinderkopf (4-Zylinder)	09-2	
Y6103	Einspritzventil 3	auf dem Zylinderkopf (6-Zylinder)	32-1	
Y6103	Einspritzventil 3	auf dem Zylinderkopf (4-Zylinder)	09-2	
Y6104	Einspritzventil 4	auf dem Zylinderkopf (6-Zylinder)	32-1	
Y6104	Einspritzventil 4	auf dem Zylinderkopf (4-Zylinder)	09-2	
Y6105	Einspritzventil 5	auf dem Zylinderkopf (6-Zylinder)	32-1	
Y6106	Einspritzventil 6	auf dem Zylinderkopf (6-Zylinder)	32-1	
Y6120	Tankentlüftungsventil	Motorraum links	14-2	
Y6130	Leerlaufsteller	Motorraum vorn links unter dem Luftsammler (4-Zylinder)	27-1	
Y6130	Leerlaufsteller	Motorraum vorn links (6-Zylinder)	34-1	
Y6131	Umschaltventil I	Motorraum hinten links	28-3	
Y6133	Luftpumpe	Motorraum links		
Y6163	Magnetventil Sekundärluftpumpe	Motor links		
Y6165	Magnetventil Saugstrahlpumpe	Motor hinten links		
Y6275	VANOS-Ventil 1	auf dem Zylinderkopf	34-3	
Y6279	Magnetventil Kennfeldkühlung	Motor links		
Y8505	Getriebe-Schaltgerät	auf der rechten Seite des Getriebes (4-Zylinder)		



## Lageverzeichnis der Komponenten

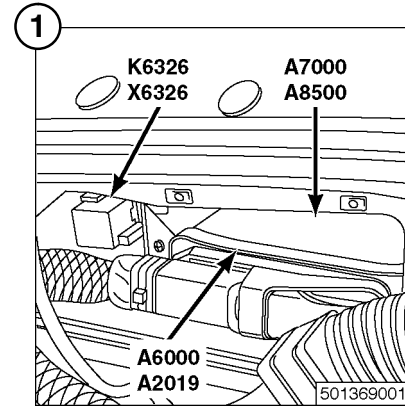
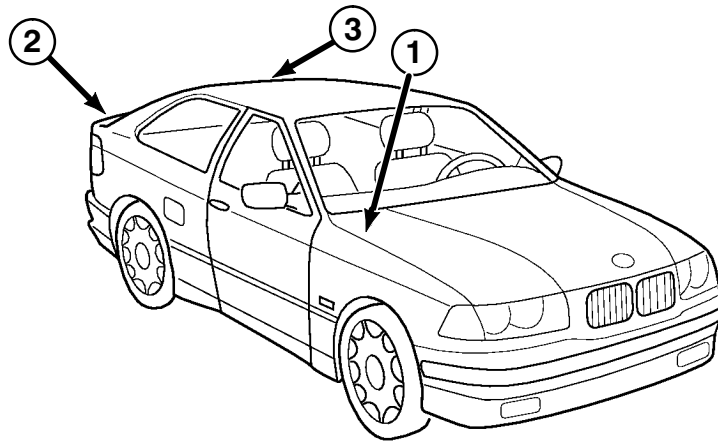
---

Komp.	Beschreibung	Einbauort	7100.0	8500.0
Y8505y	Getriebe-Schaltgerät .....	auf der rechten Seite des Getriebes (6-Zylinder)		
Y69914	Trockengas-Absperrventil .....	im Motorraum		

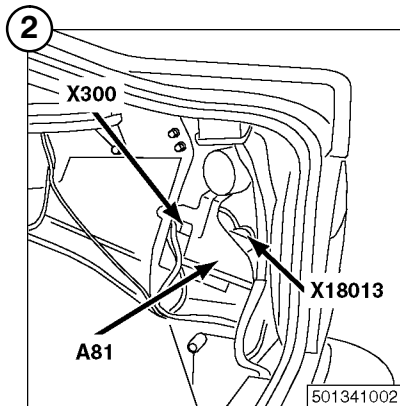


# 7100.0 Ansichten der Komponenten

## Einbaulage der Steuergeräte

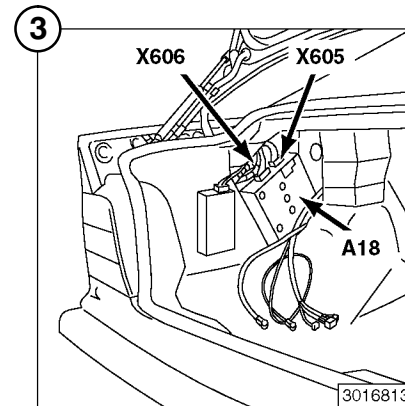


- |                           |                                      |
|---------------------------|--------------------------------------|
| A2019<br>DDE2-Steuergerät | A8500<br>EGS-Steuergerät             |
| A6000<br>DME-Steuergerät  | K6326<br>Entlastungsrelais Kl.<br>15 |
| A7000<br>EGS-Steuergerät  | X6326                                |



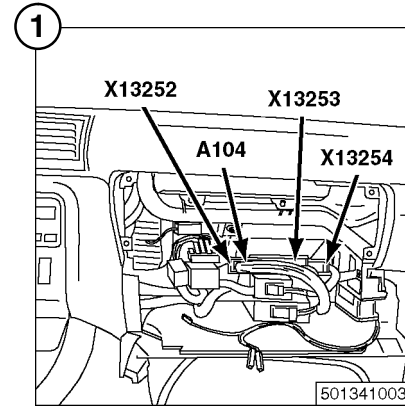
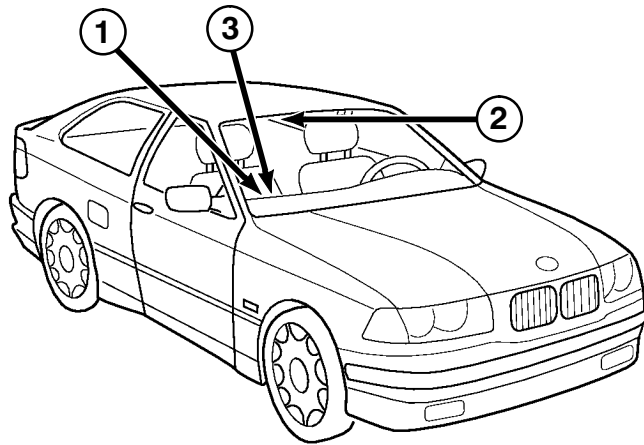
A81  
Einparkhilfe-Steuer-  
gerät

X300  
X18013



A18  
HiFi-Verstärker

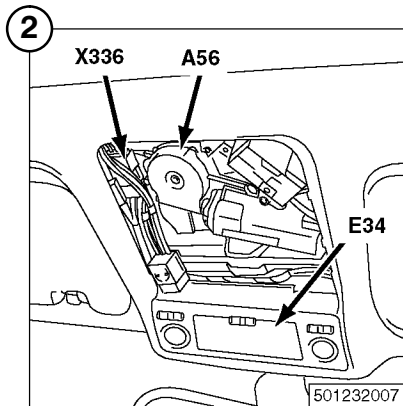
X605  
X606



A104  
ZKE-Steuergerät

X13252  
X13253  
X13254

501341003

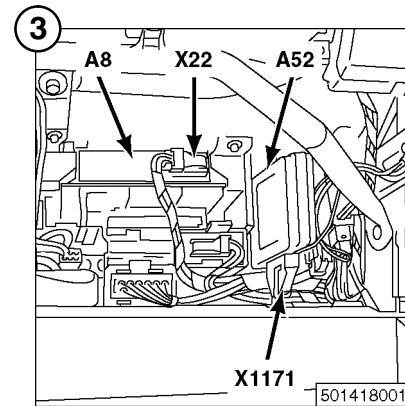


A56  
Schiebe-/Hebedach-  
Steuereinheit

E34  
Innen-/Leseleuchte  
vorn

X336

501232007



A8  
Steuergerät  
Geschwindigkeitsre-  
gelung

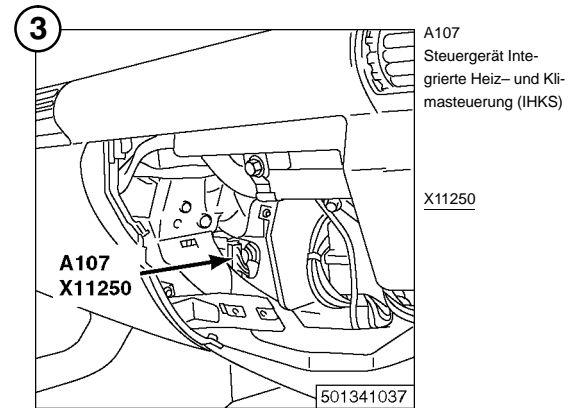
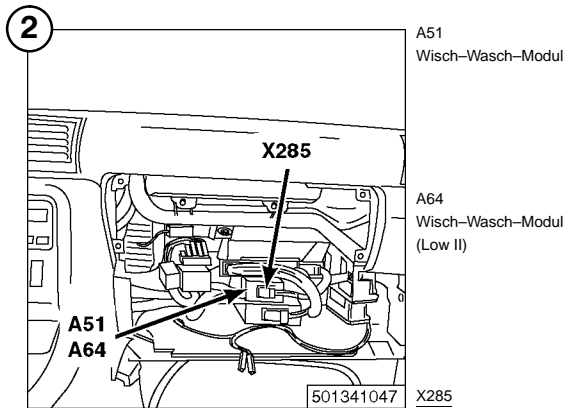
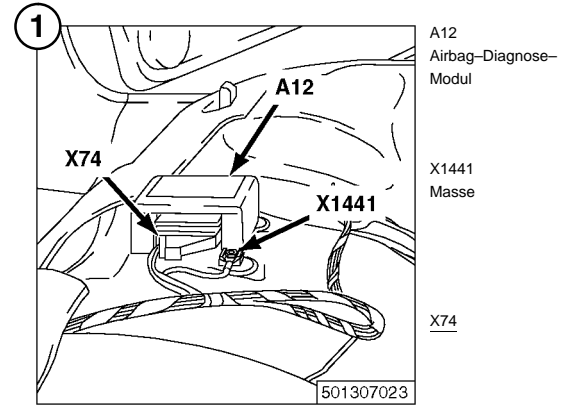
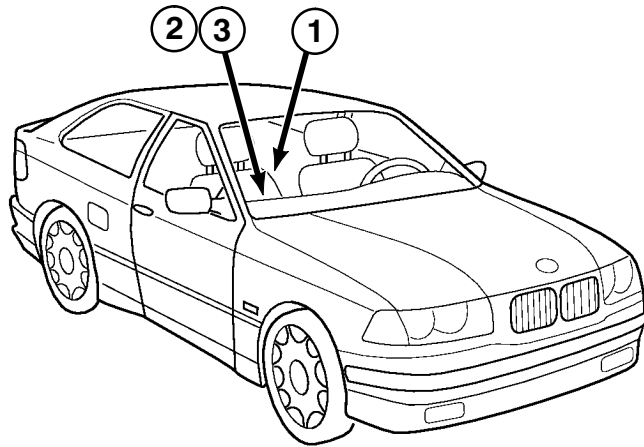
A52  
ABS/ASC-Steuerge-  
rät

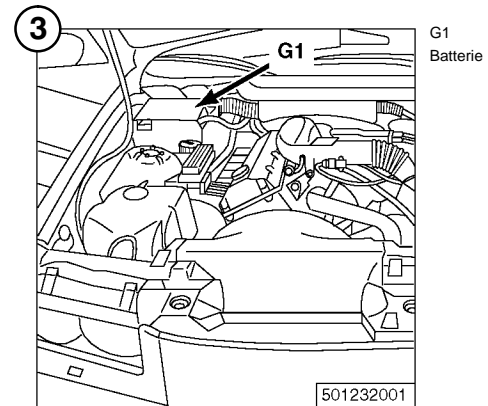
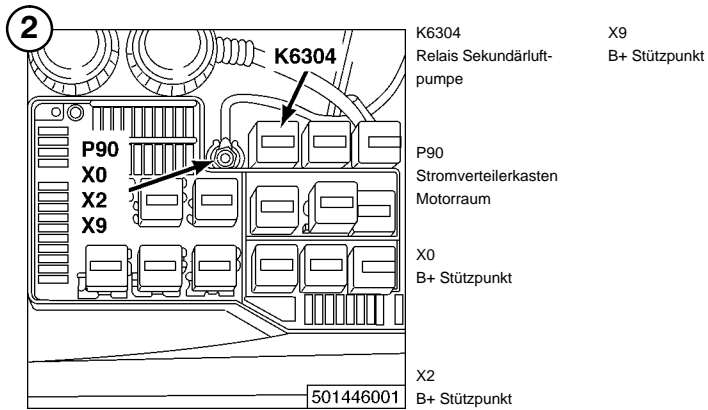
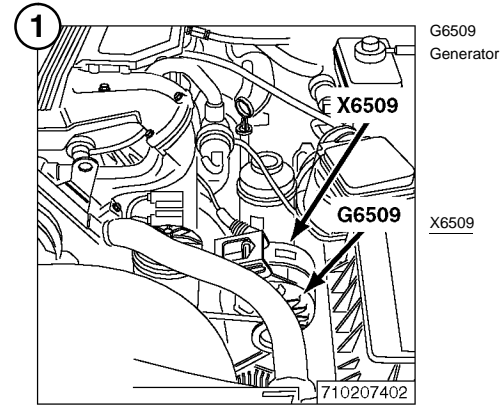
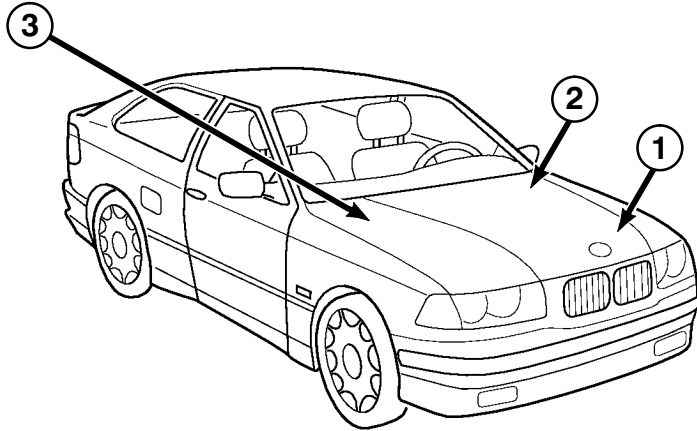
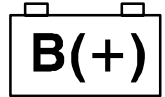
X22  
X1171

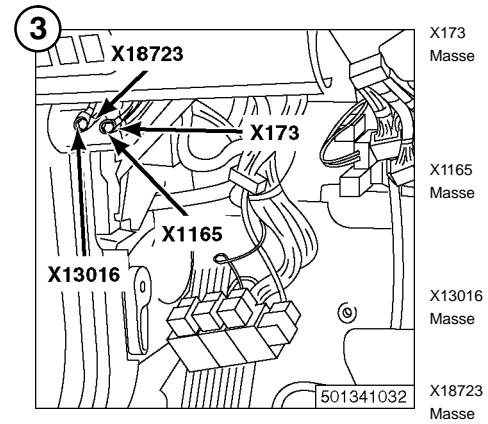
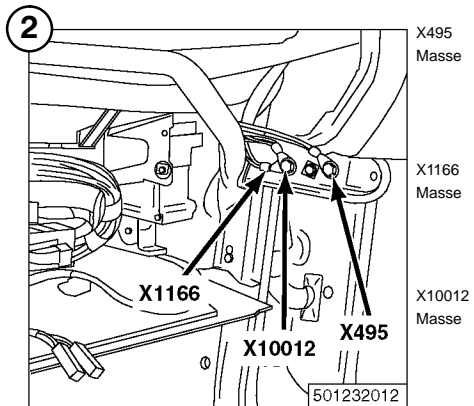
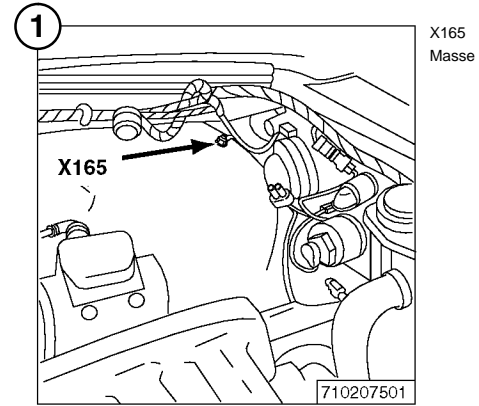
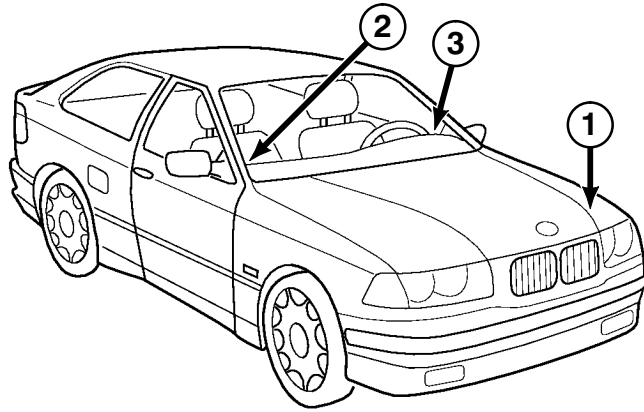
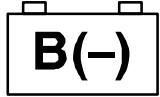
501418001

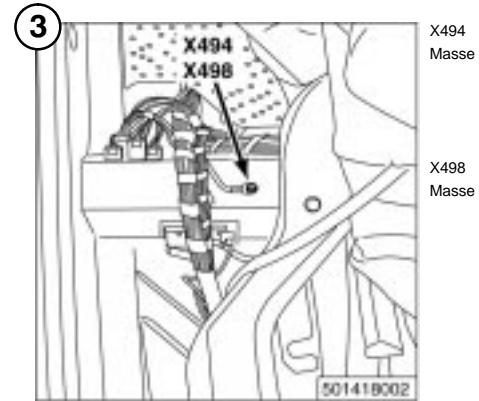
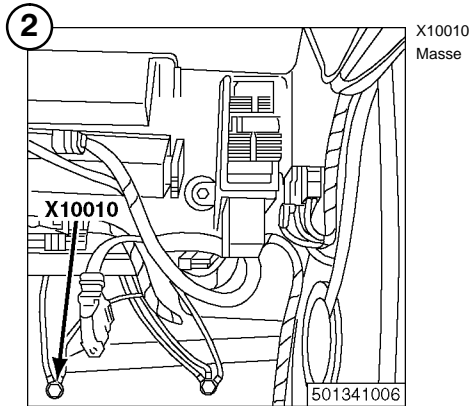
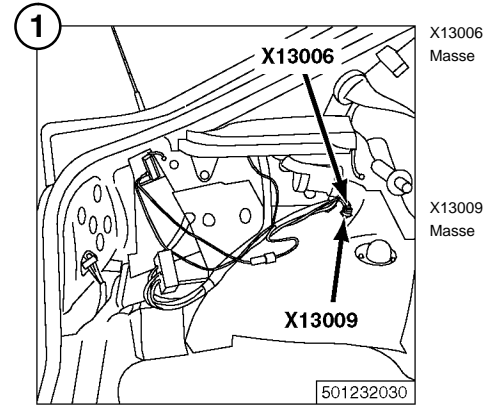
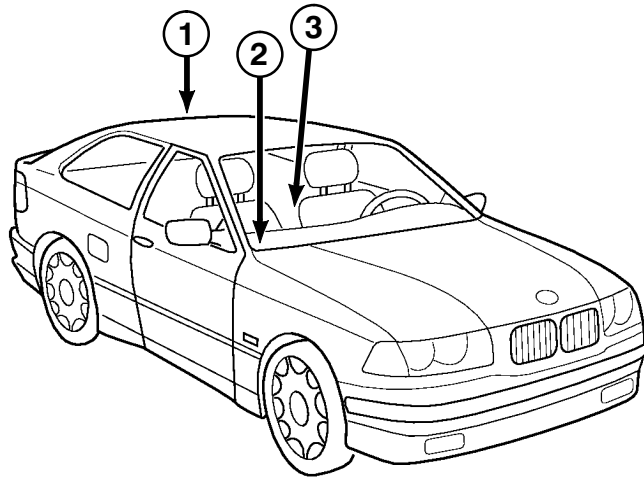
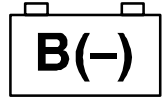
# Ansichten der Komponenten

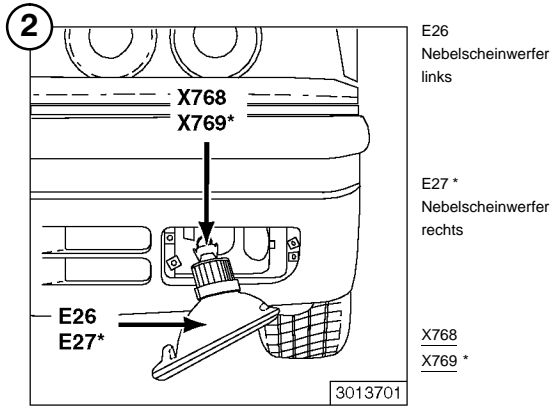
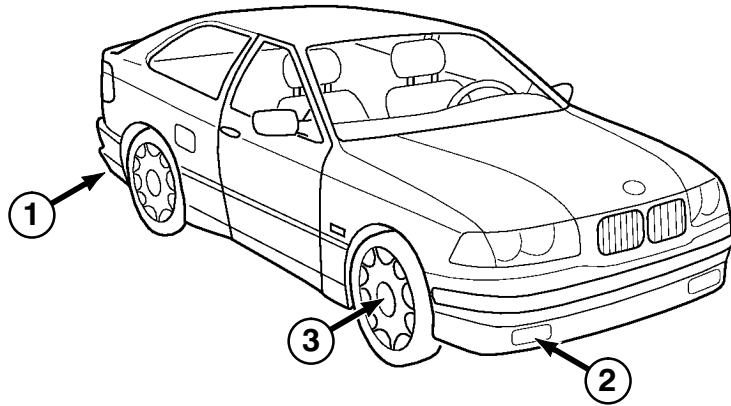
## Einbaulage der Steuergeräte



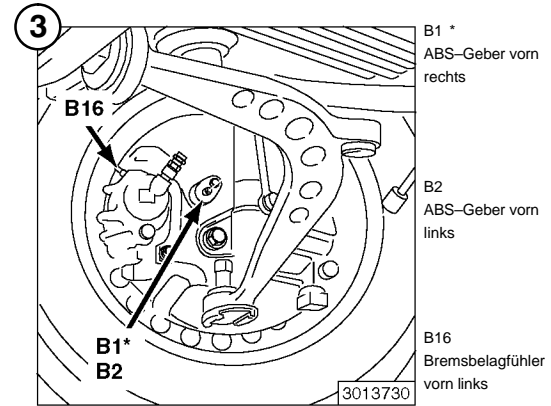
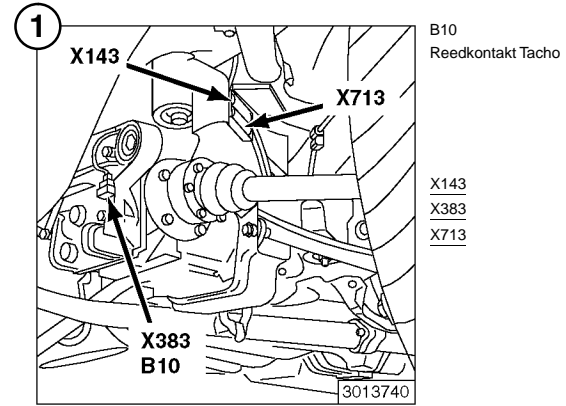




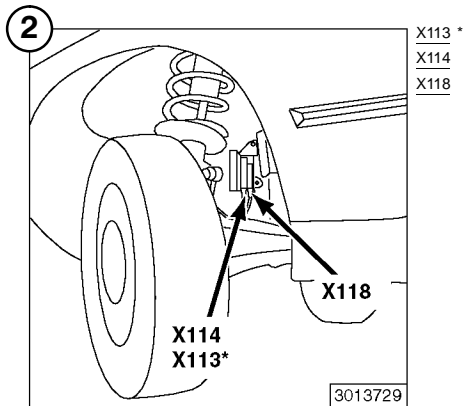
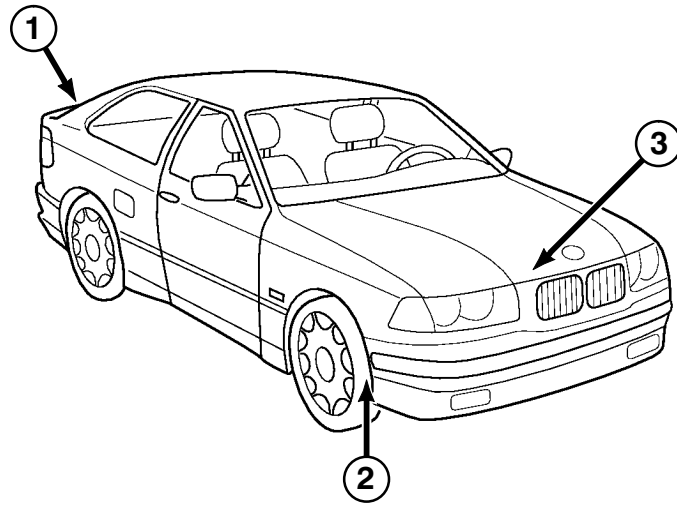




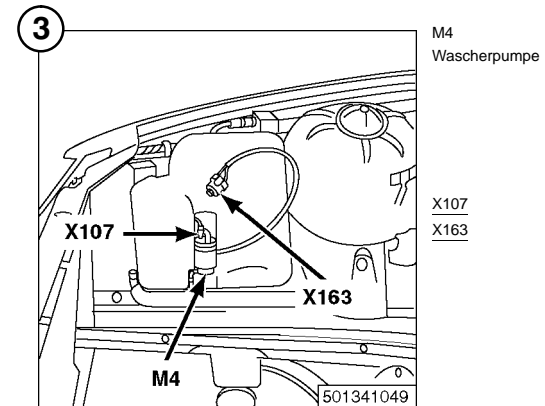
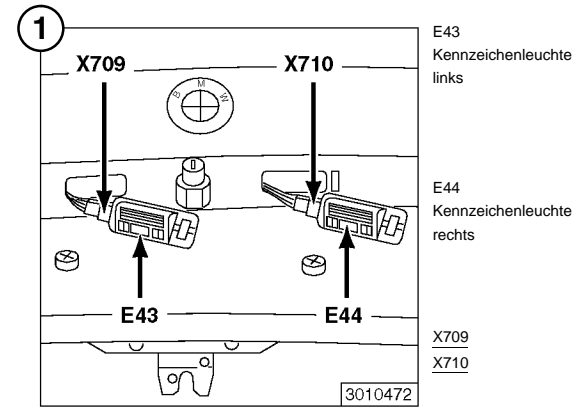
\* rechts ähnlich



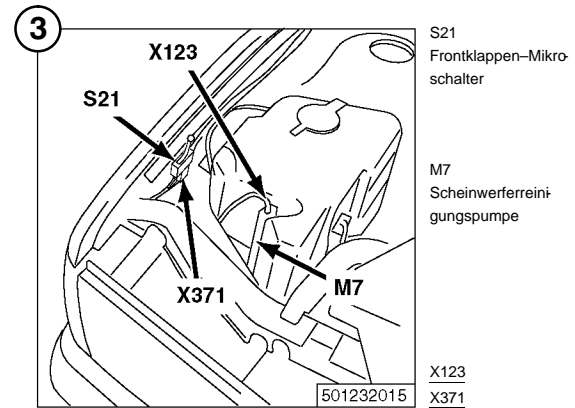
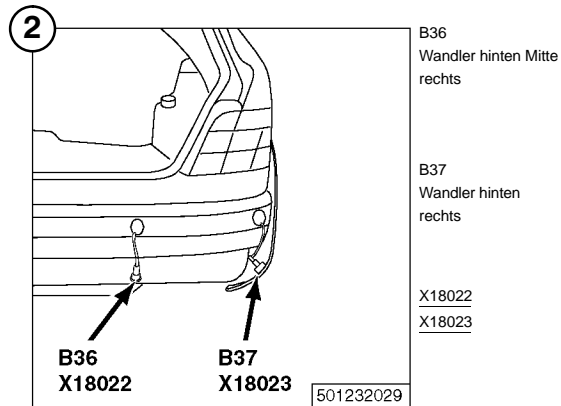
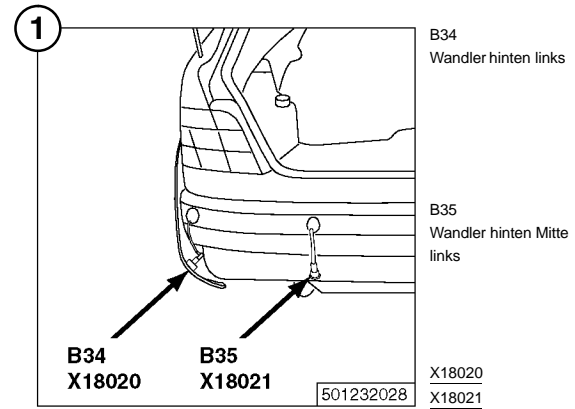
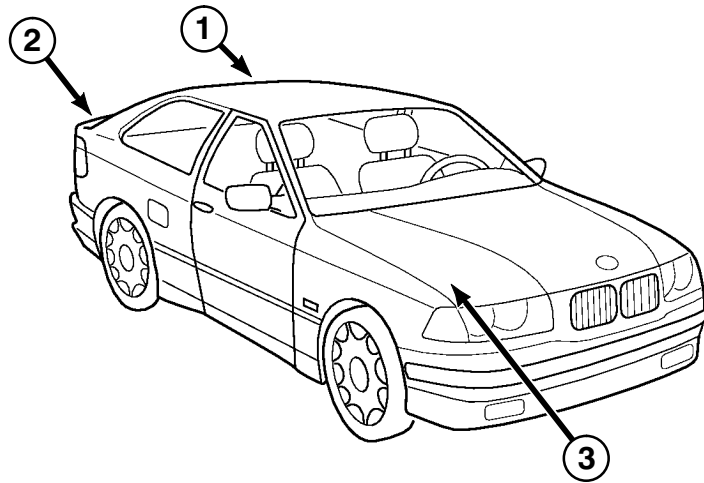
\* rechts ähnlich

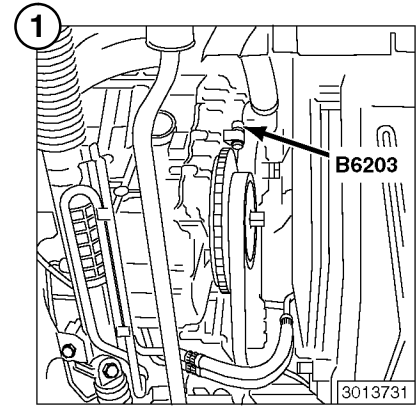
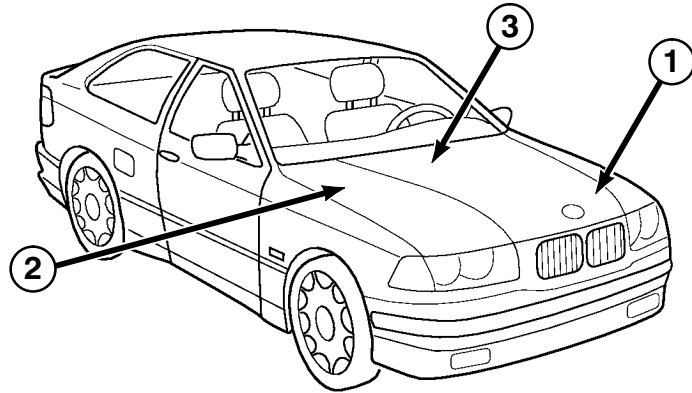


\* rechts ähnlich



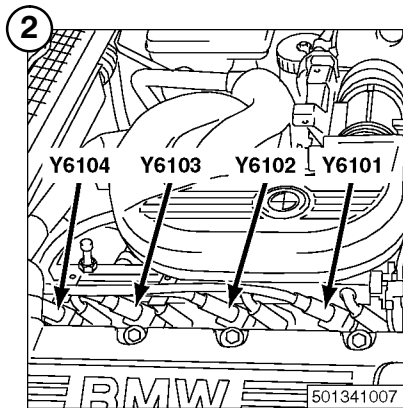






B6203  
Kurbelwellengeber

3013731

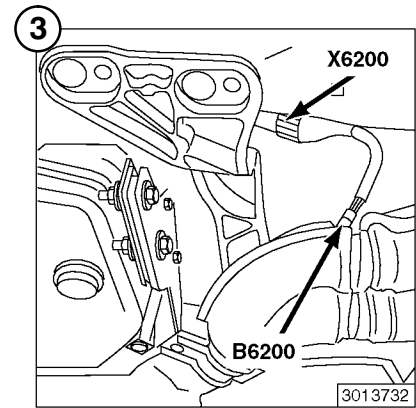


Y6101 Einspritzventil 1  
Y6104 Einspritzventil 4

Y6102 Einspritzventil 2

Y6103 Einspritzventil 3

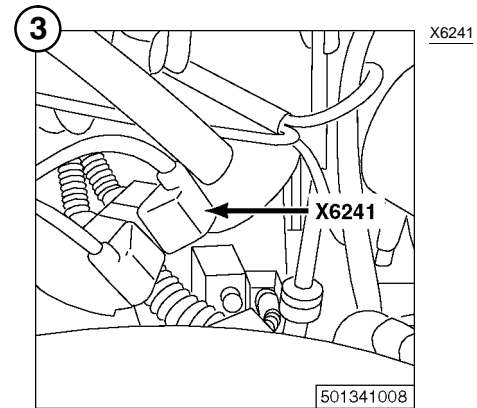
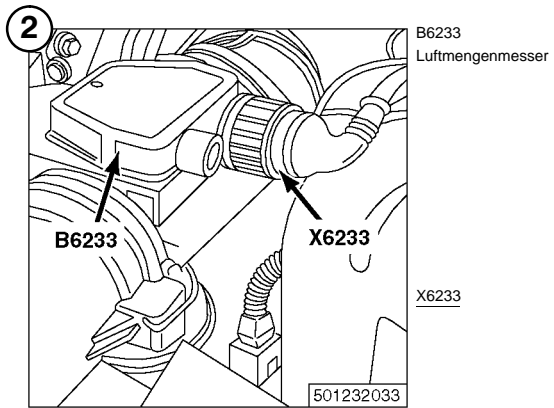
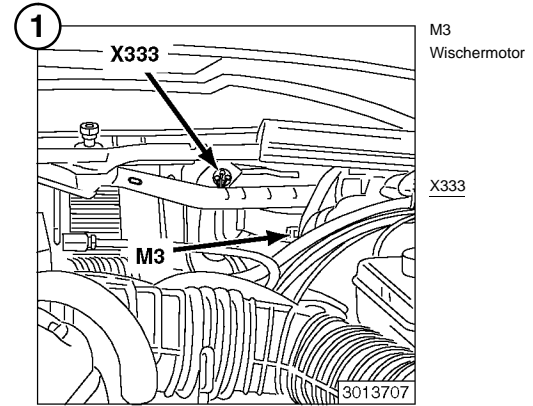
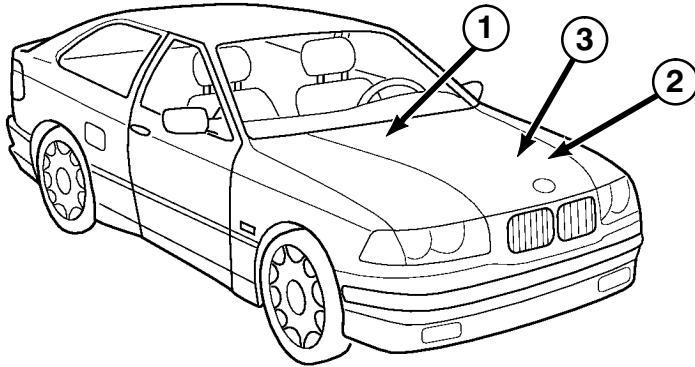
501341007

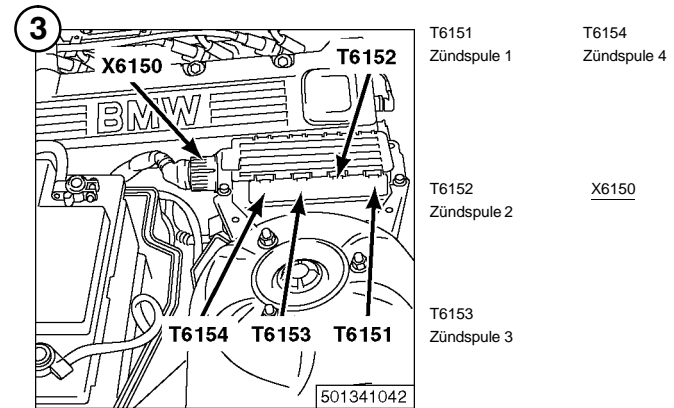
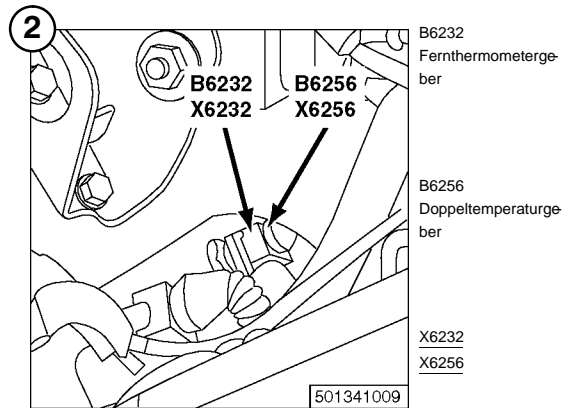
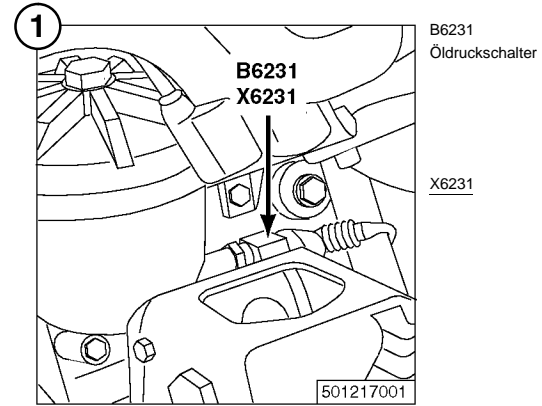
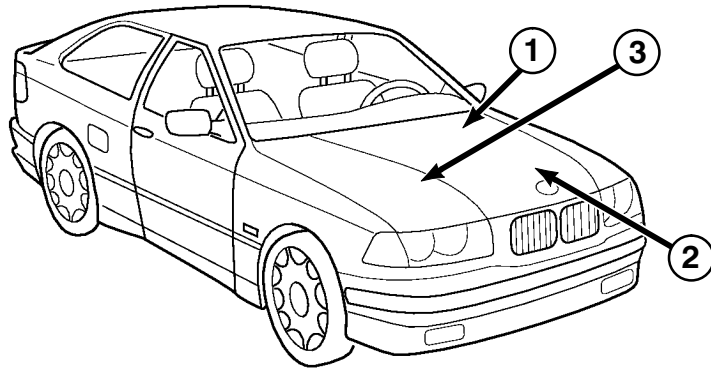


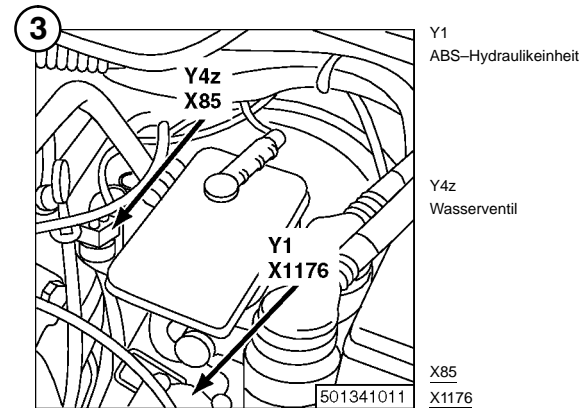
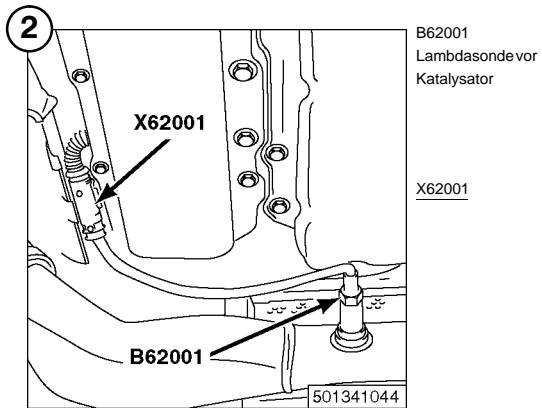
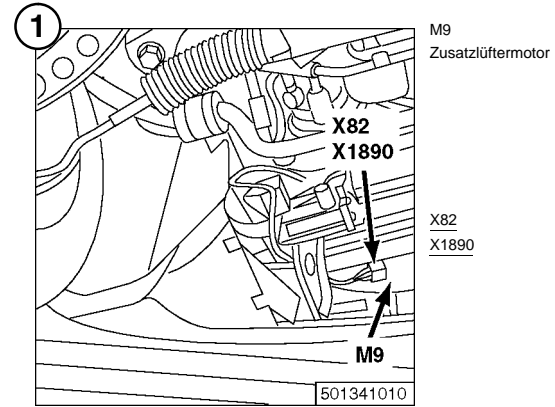
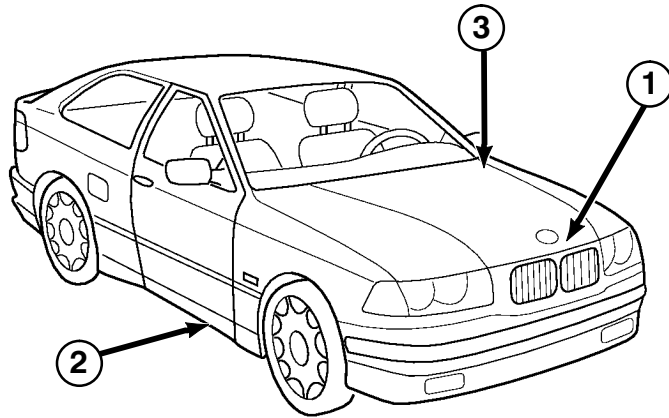
B6200  
Lambdasonde  
beheizt

X6200

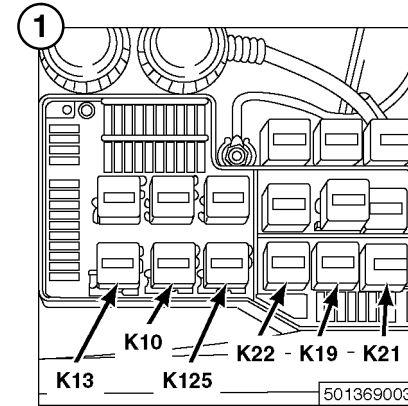
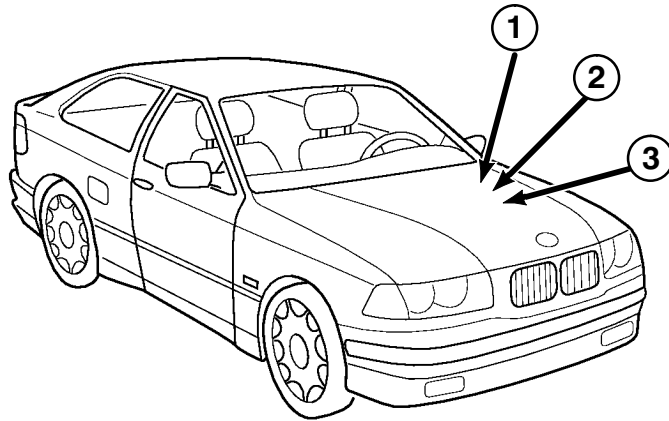
3013732



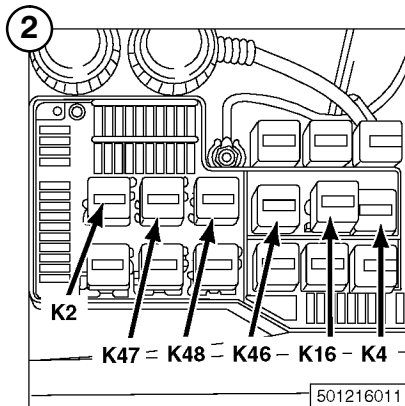




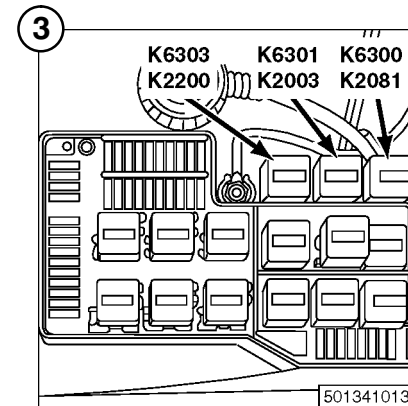
# Ansichten der Komponenten



- |                                      |  |
|--------------------------------------|--|
| K10<br>ABS-Überspannungsschutzrelais | K21<br>Relais Zusatzlüfter Stufe 1     |
| K13<br>Relais heizbare Heckscheibe   | K22<br>Relais Zusatzlüfter Stufe 2     |
| K19<br>Relais Klimakompressor        | K125<br>ABS-Pumpenmotorrelais getaktet |

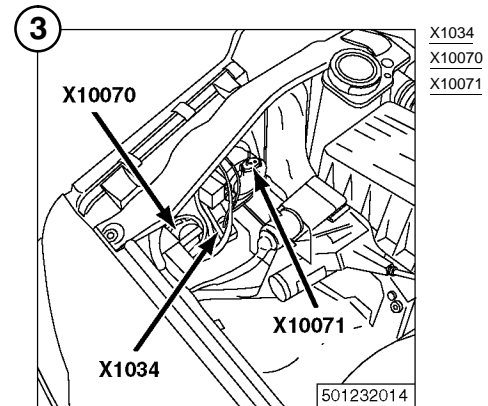
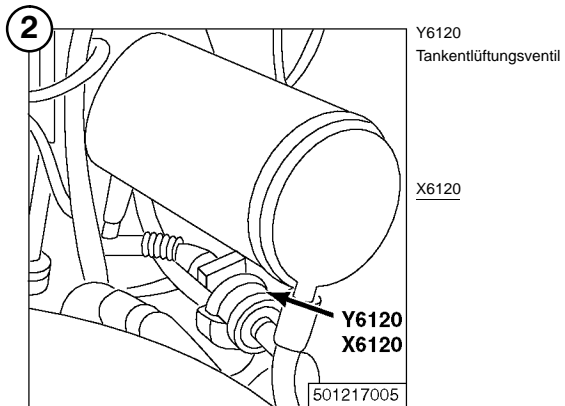
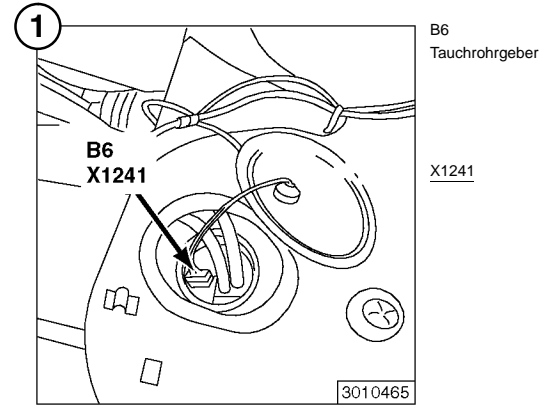
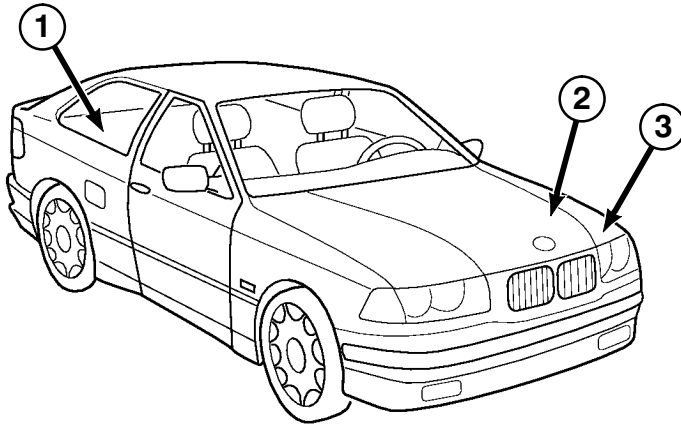


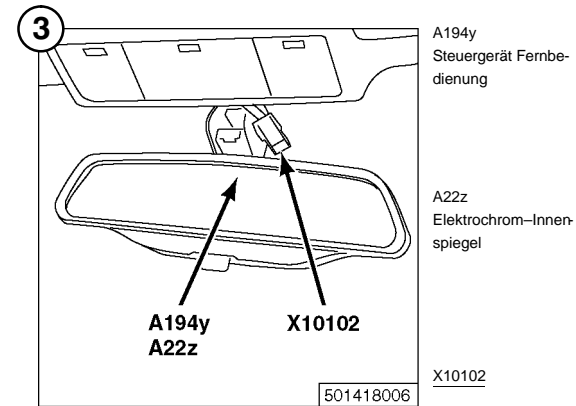
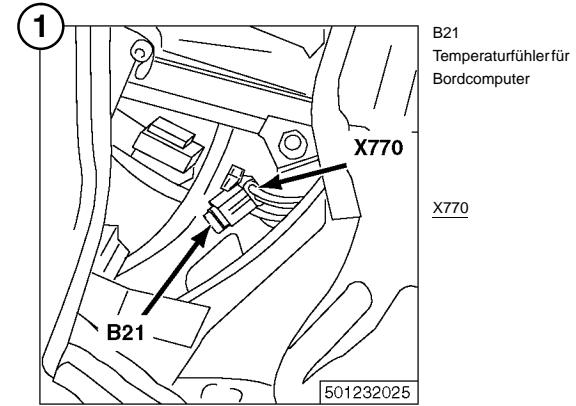
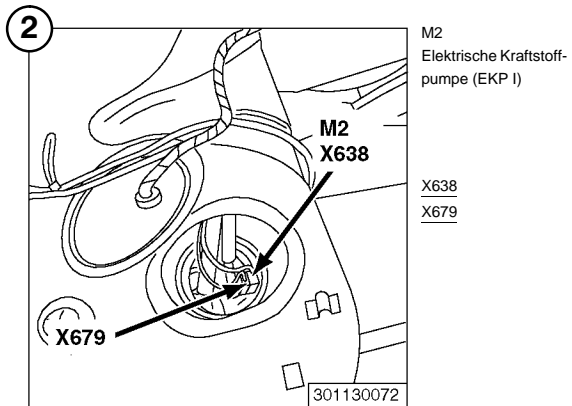
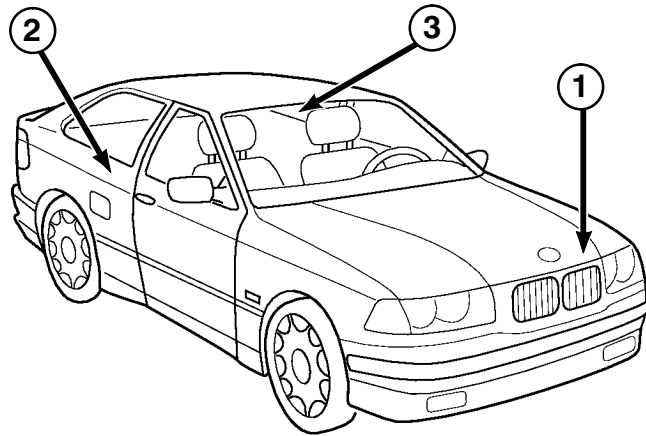
- |                               |                                |
|-------------------------------|--------------------------------|
| K2<br>Fanfarerelais           | K46<br>Fernlichtrelais         |
| K4<br>Heizungsgebläse<br>lais | K47<br>Nebelscheinwerferrelais |
| K16<br>Warnblinkrelais        | K48<br>Fahrlichtrelais         |
| K47 = K48 - K46 - K16 - K4    |                                |



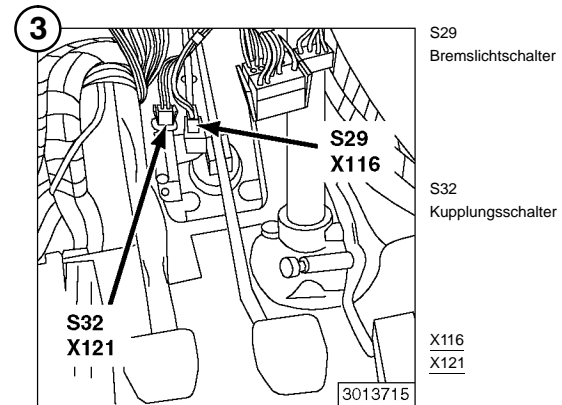
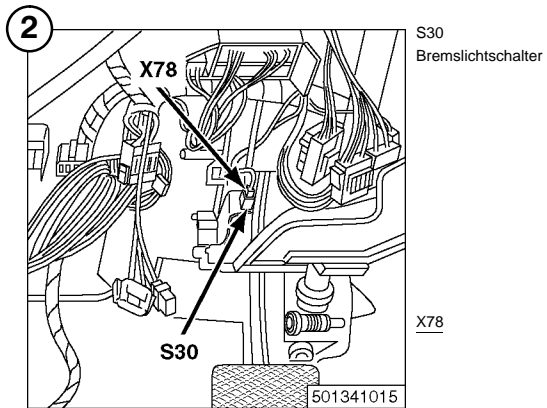
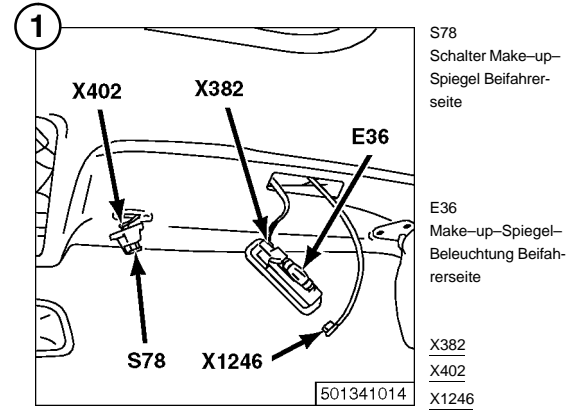
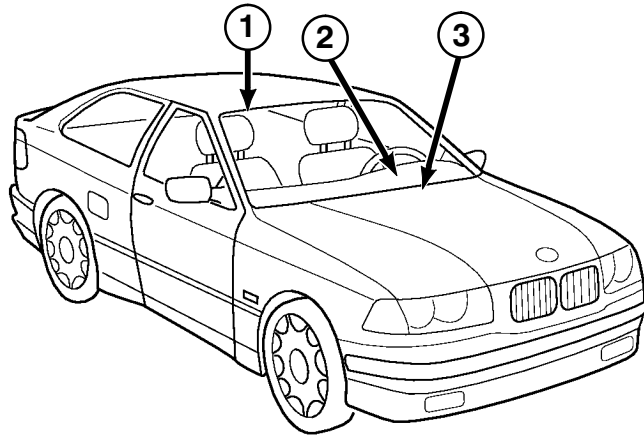
- |                                    |  |
|------------------------------------|--|
| K2003 *<br>DDE-Relais              | K6300 **<br>DME-Relais                         |
| K2081 *<br>Relais Förderpumpe      | K6301 **<br>Relais Elektrische Kraftstoffpumpe |
| K2200 *<br>Generatorabschaltrelais | K6303 ***<br>Lambdasondenrelais                |

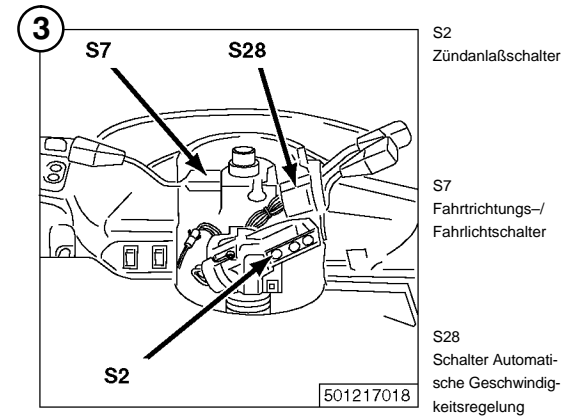
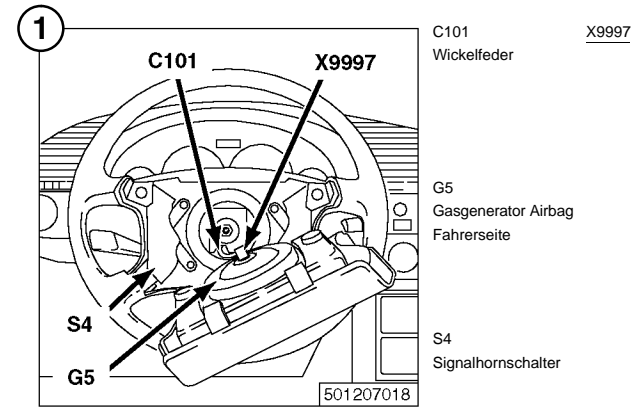
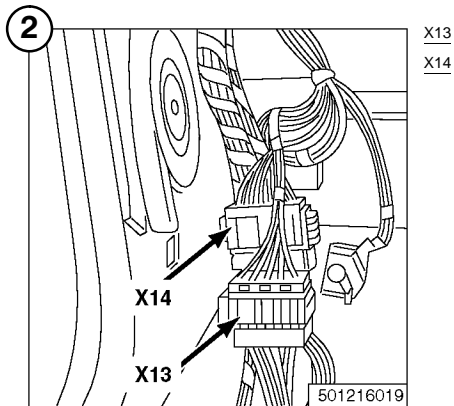
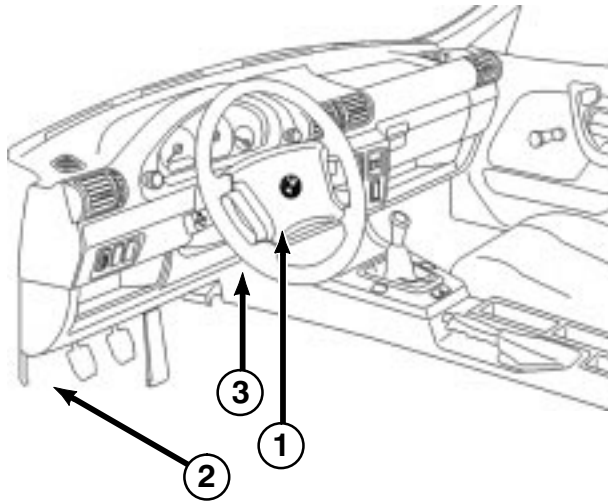
\* Diesel  
\*\* Benziner  
\*\*\* 316g

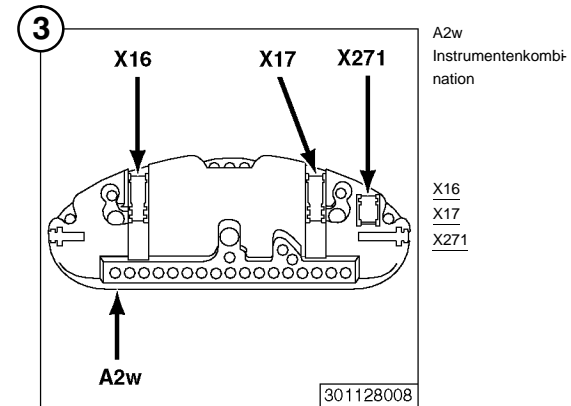
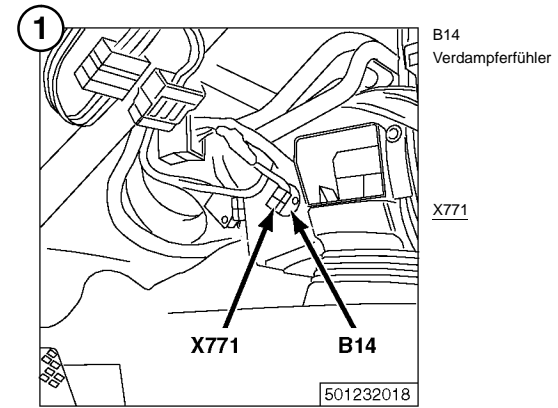
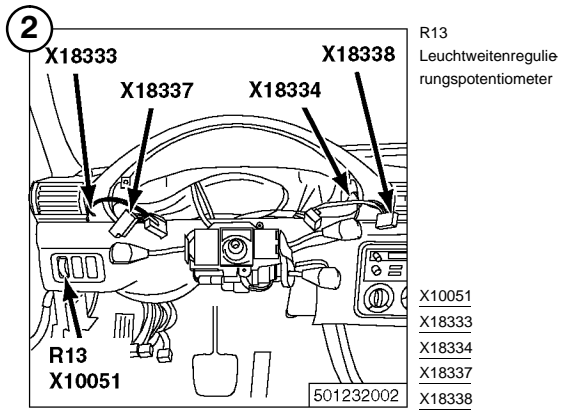
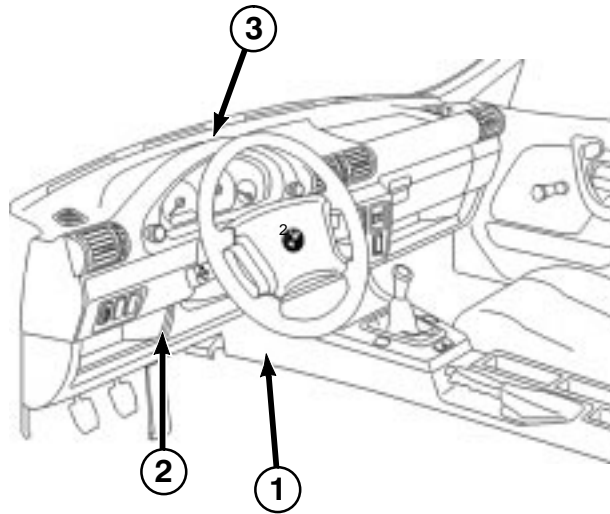


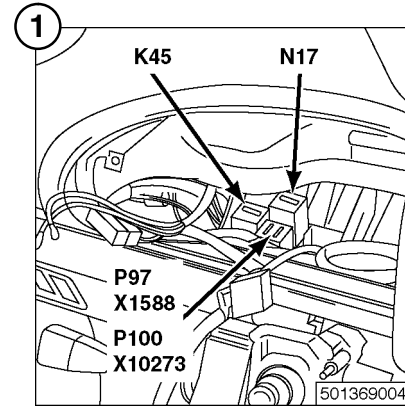
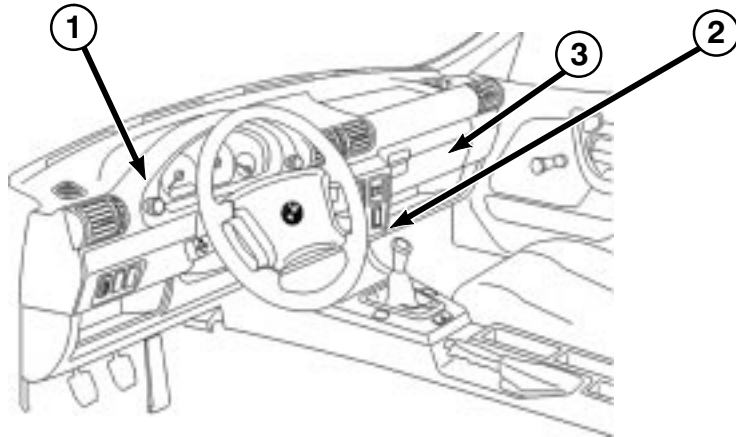




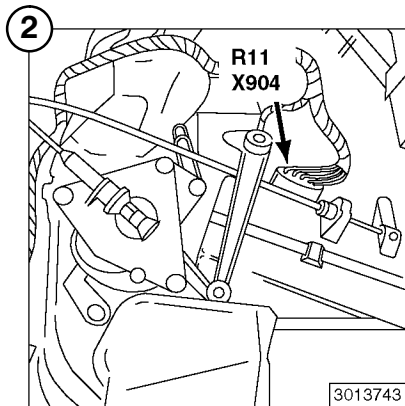






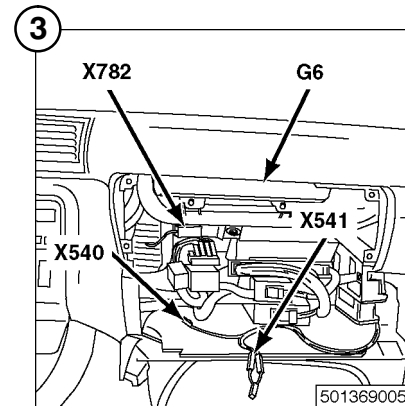


K45 Komfortrelais Faltdach	P100 Zusatzsicherungskasten
N17 Crash-Alarmgeber	X1588 X10273
P97 Zusatzsicherungskasten	



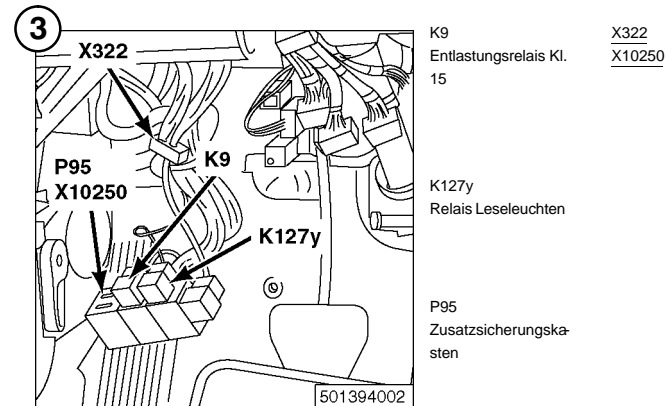
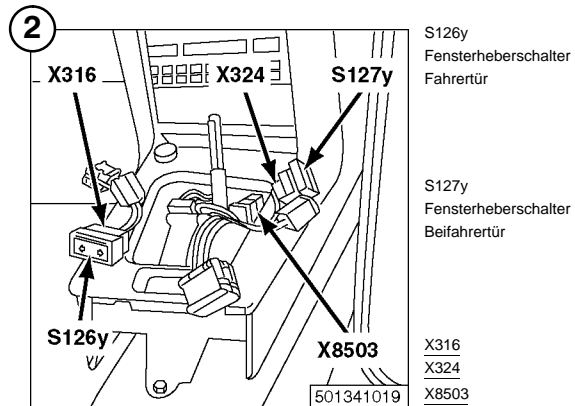
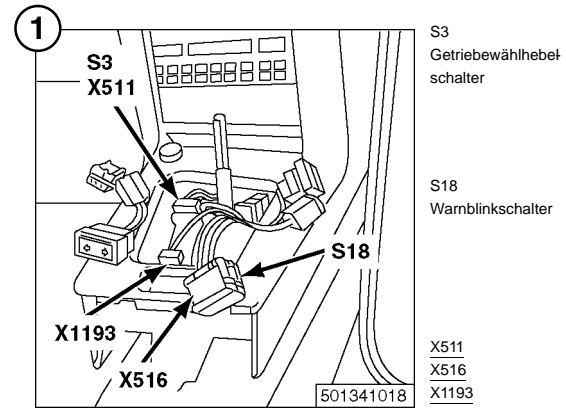
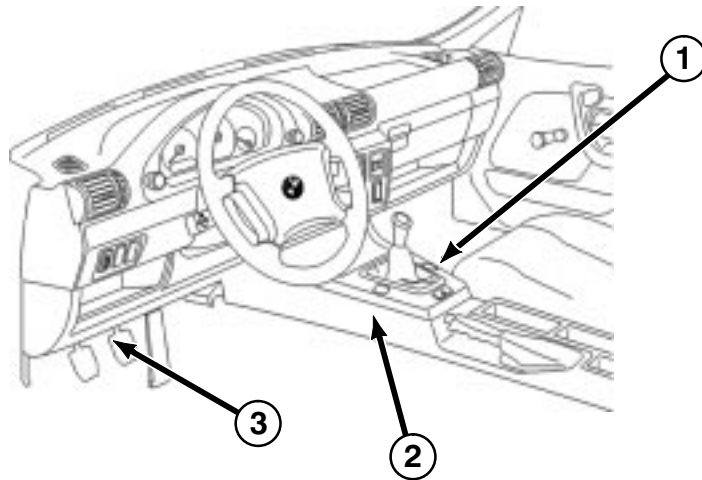
R11  
Gebläsevorwiderstand

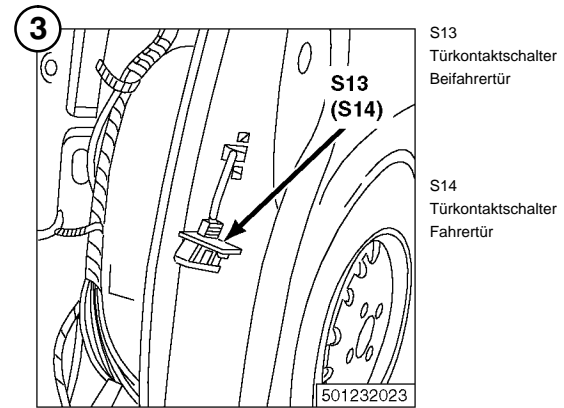
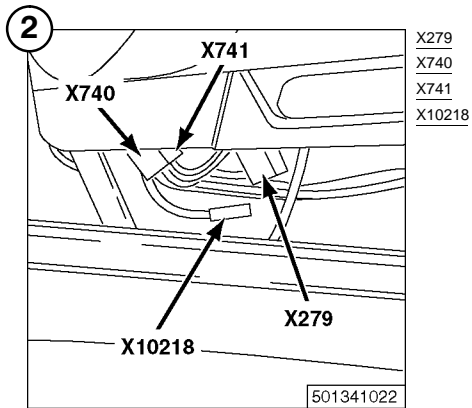
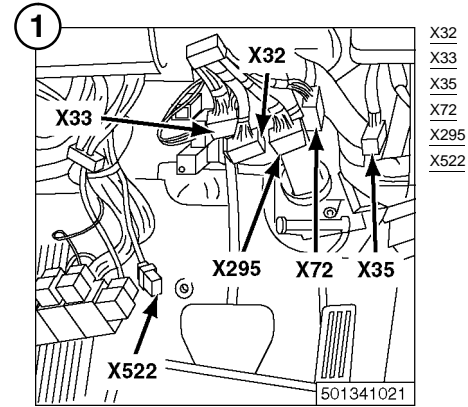
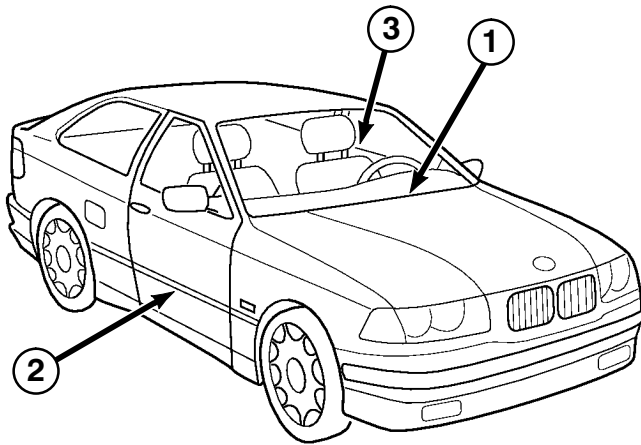
X904

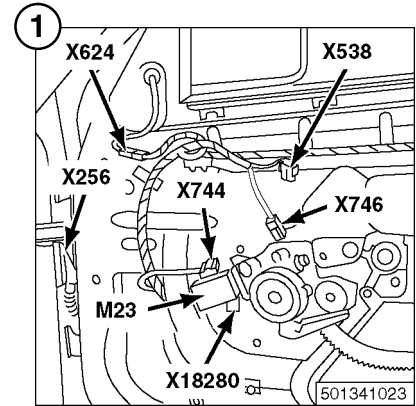
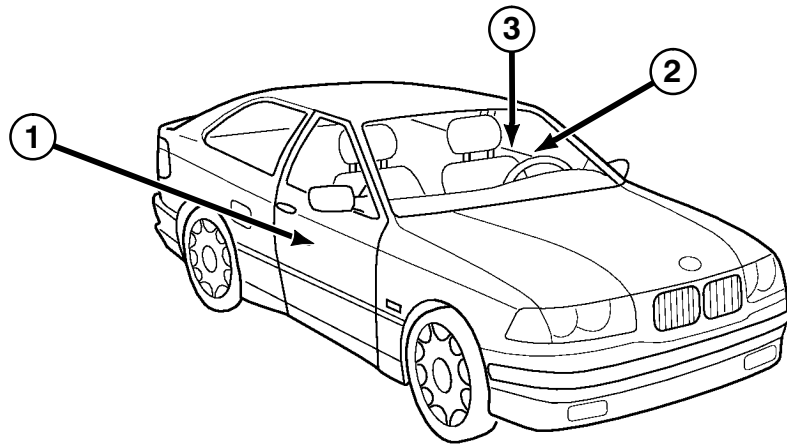


G6  
Gasgenerator Airbag Beifahrerseite

X540  
X541  
X782

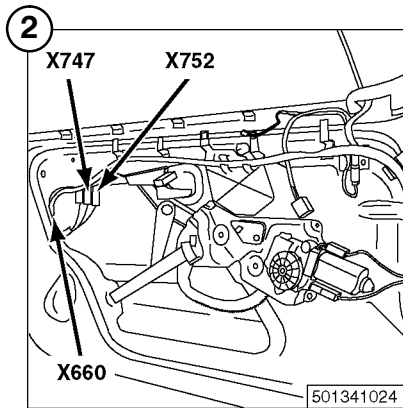




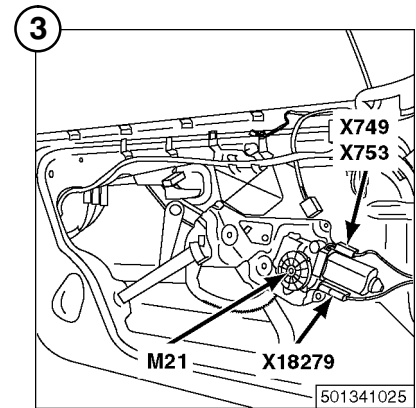


M23  
Fensterhebermotor  
Beifahrertür

X256  
X538  
X624  
X744  
X746  
X18280

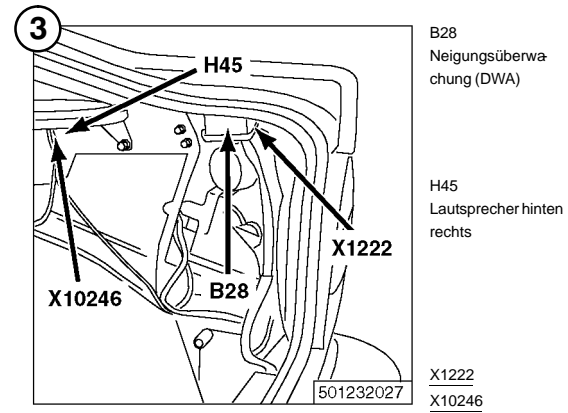
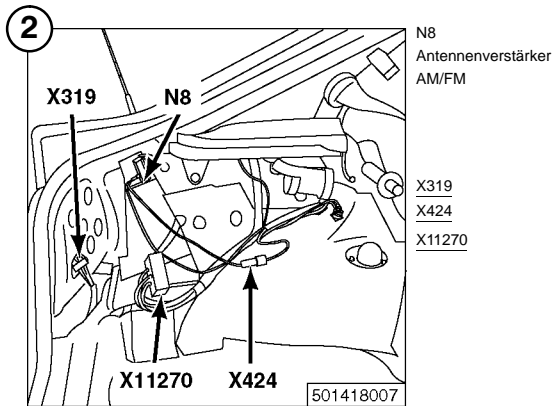
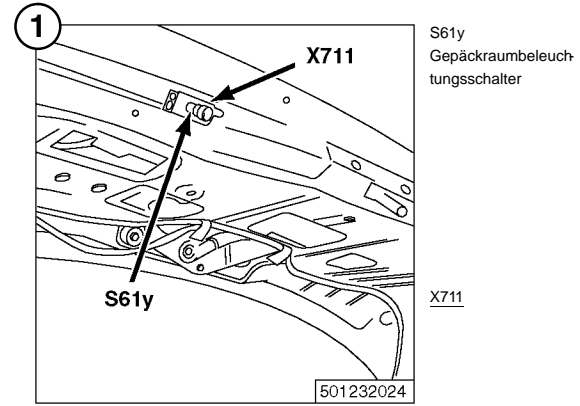
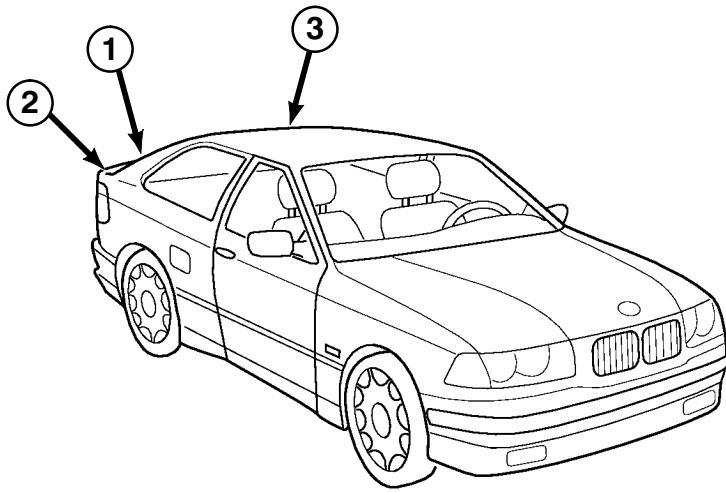


X660  
X747  
X752



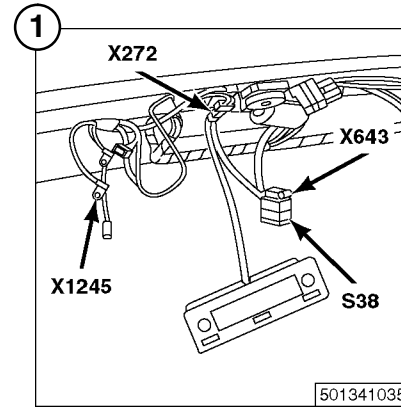
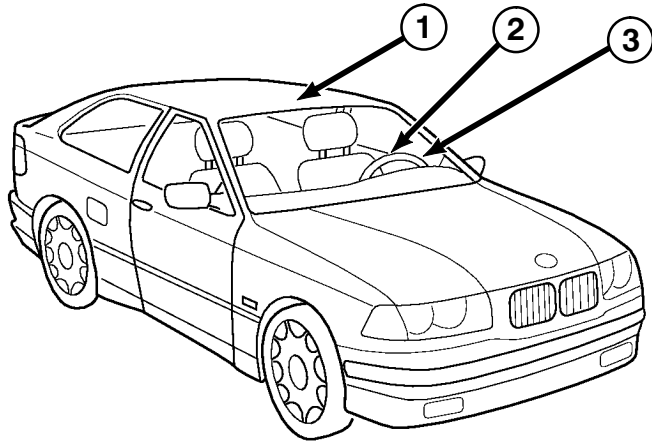
M21  
Fensterhebermotor  
Fahrertür

X749  
X753  
X18279





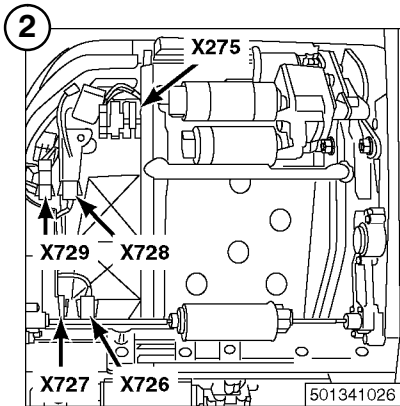
# Ansichten der Komponenten



S38  
Schiebe-Hebedach-  
Schalter (SHD)

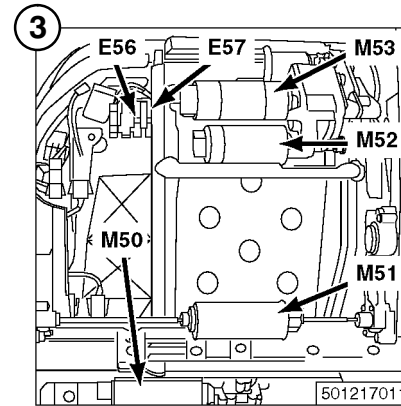
X272  
X643  
X1245

501341035



X275  
X726  
X727  
X728  
X729

501341026



E56  
Fahrersitzlehnenhei-  
zung

M51  
Sitzpositionsverstell-  
motor Fahrersitz

E57  
Fahrersitzheizung

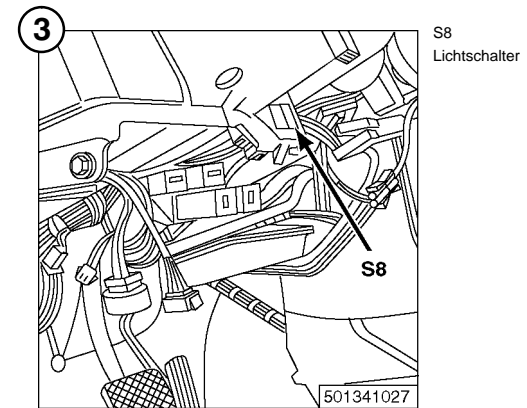
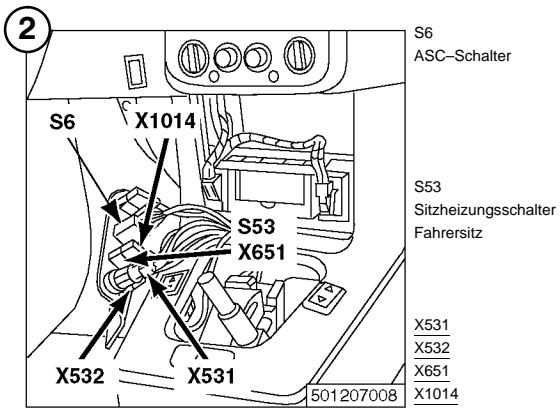
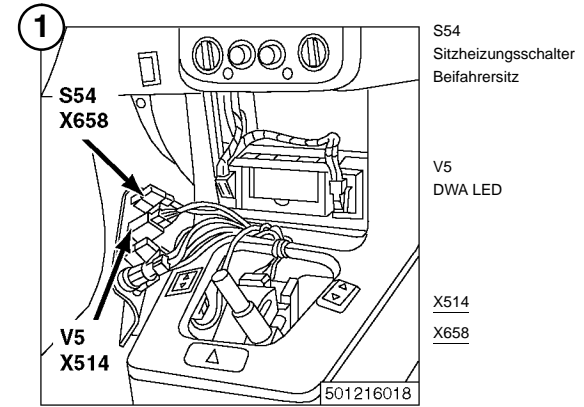
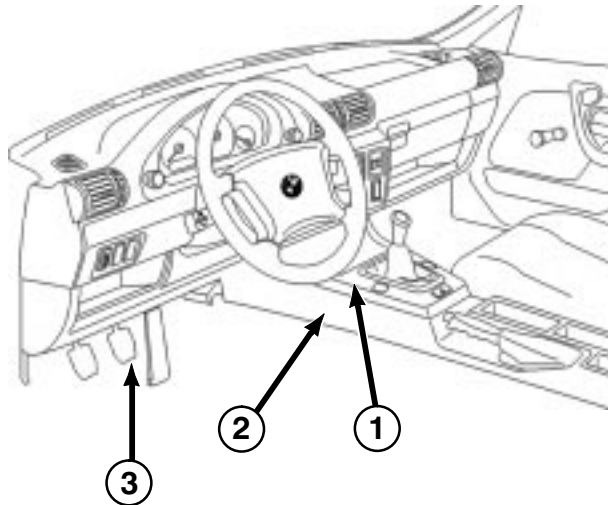
M52  
Sitzhöhen-Verstell-  
motor Fahrersitz

M50  
Neigungsverstellmo-  
tor Fahrersitz

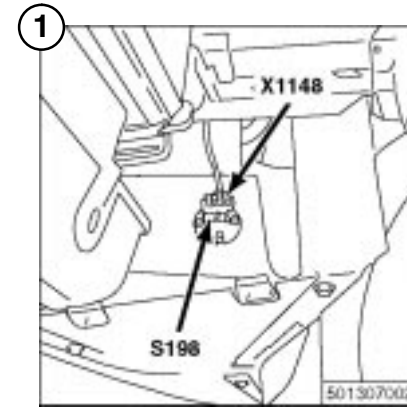
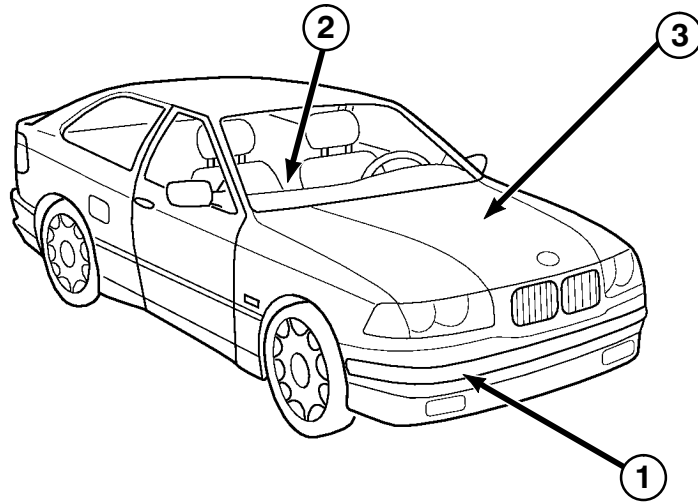
M53  
Lehnenverstellmotor  
Fahrersitz

501217011

# Ansichten der Komponenten

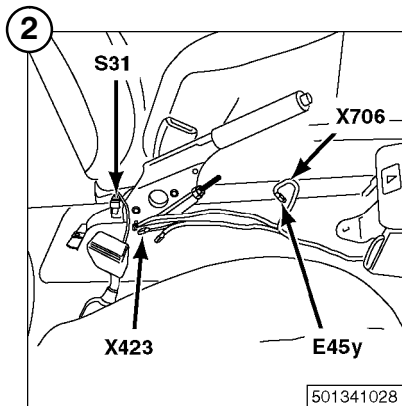


## Ansichten der Komponenten



S198  
Thermoschalter heiz-  
bare Spritzdüsen

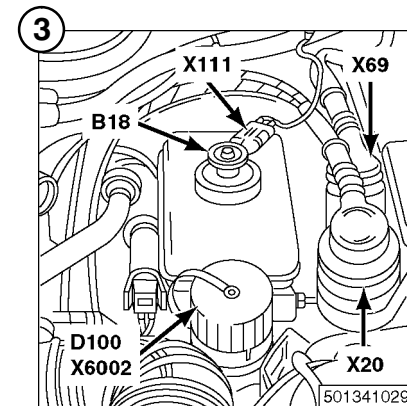
X1148



E45y  
Cassettenboxbe-  
leuchtung

S31  
Handbremschalter

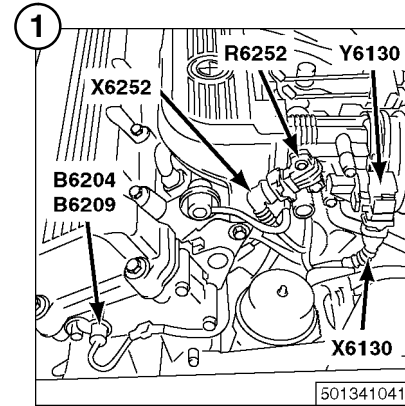
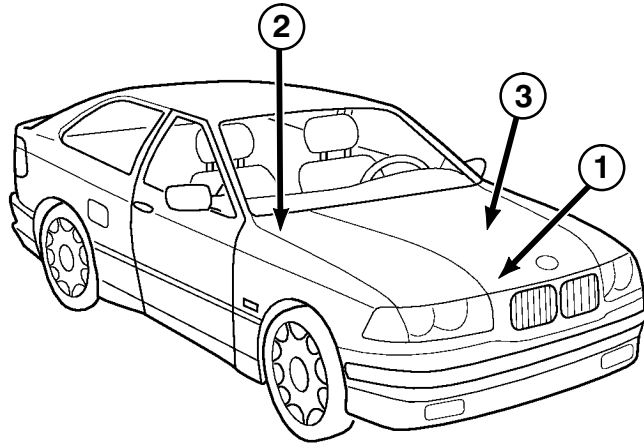
X423  
X706



B18  
Bremsflüssigkeitsni-  
veauschalter

D100  
Diagnosestecker

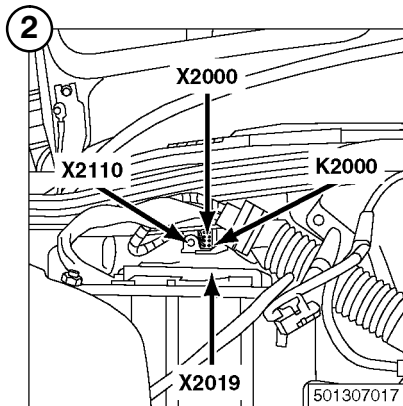
X20  
X69  
X111  
X6002



B6204 Nockenwellengeber  
Y6130 Leerlaufsteller

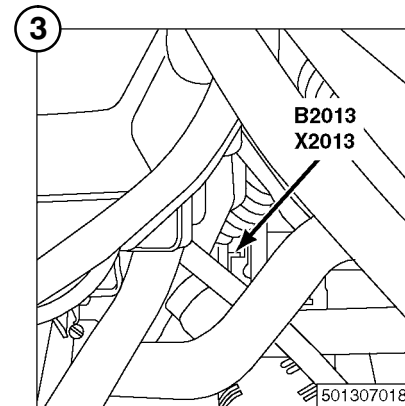
B6209 Hallgeber Nockenwelle  
X6130  
X6252

R6252 Drosselklappenpotentiometer  
X6130



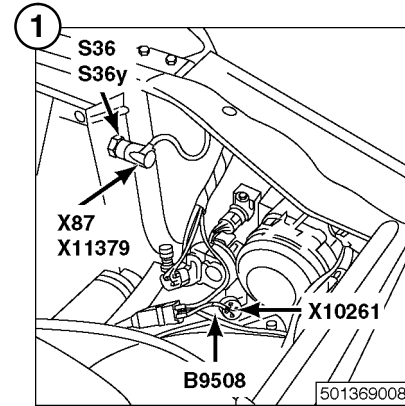
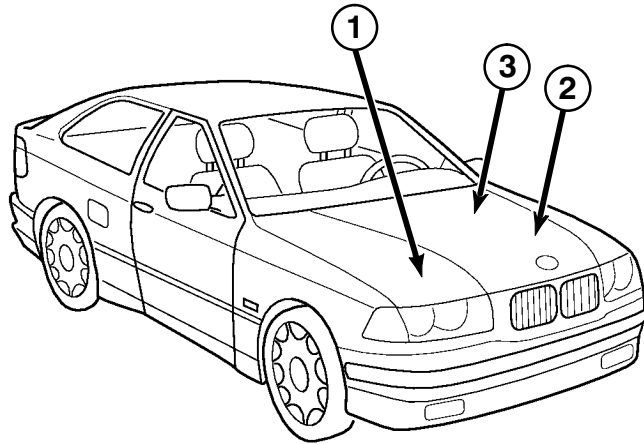
K2000  
Glühkerzenrelais

X2000  
X2019  
X2110



B2013  
Drehzahlgeber

X2013

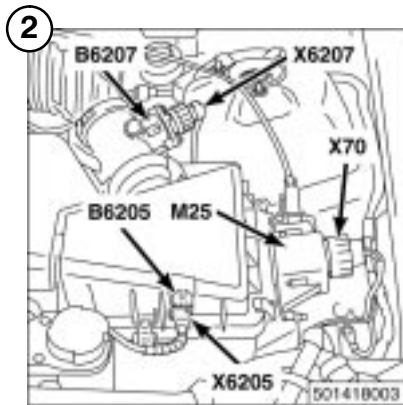


B9508  
Druckschalter

X87  
X10261  
X11379

S36  
Doppeltemperatur-  
schalter 91

S36y  
Doppeltemperatur-  
schalter 80

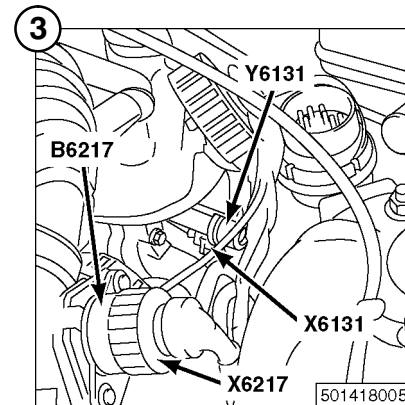


B6205  
Temperaturfühler  
Ansaugluft

X70  
X6205  
X6207

B6207  
Heißfilmluftmassen-  
messer

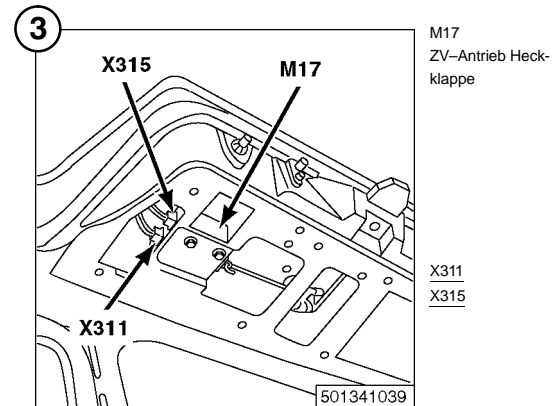
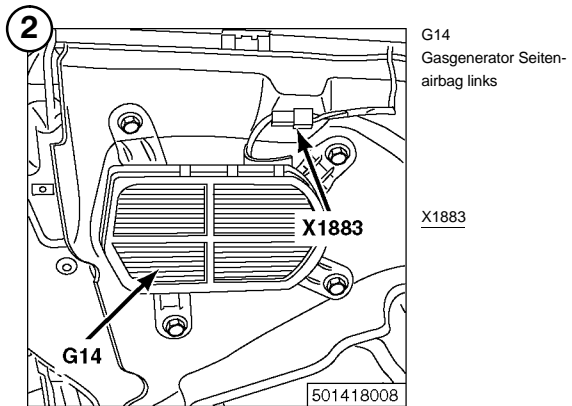
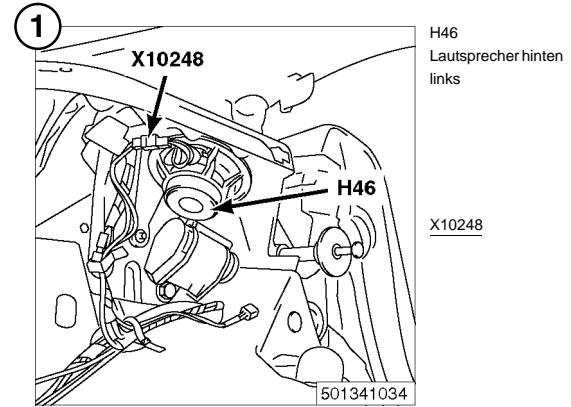
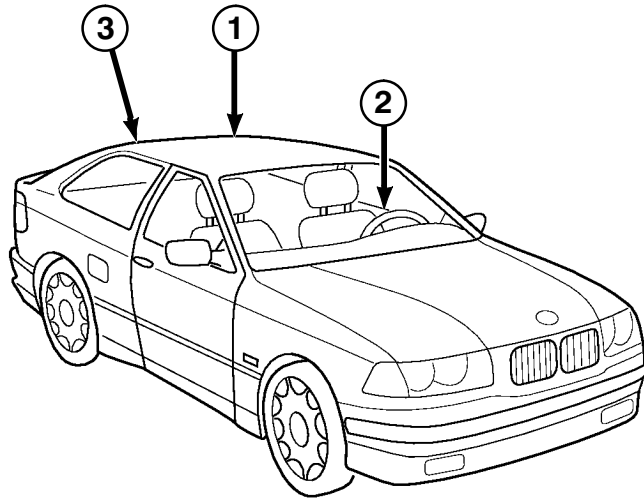
M25  
Stellmotor Geschwin-  
digkeitsregelung  
(Tempomat)

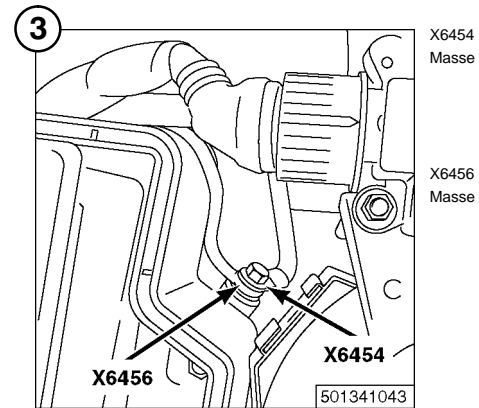
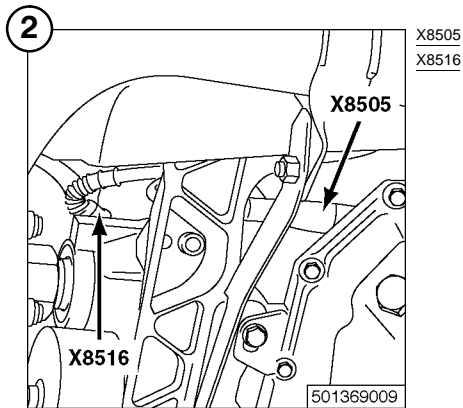
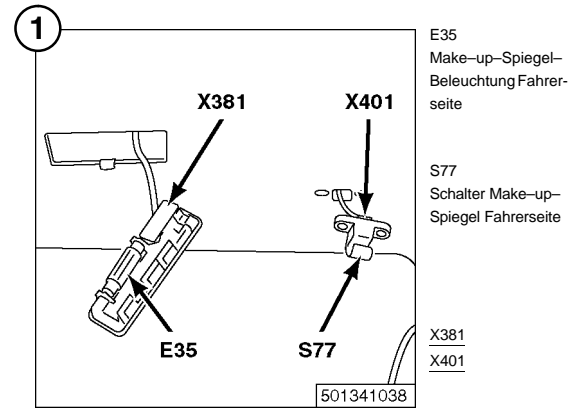
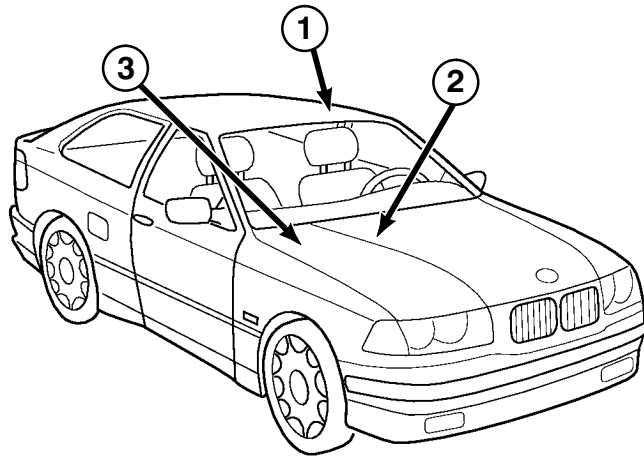


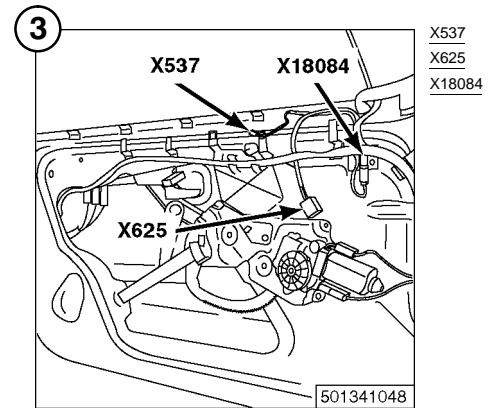
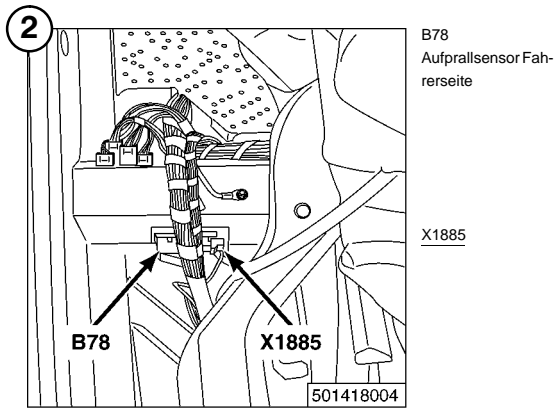
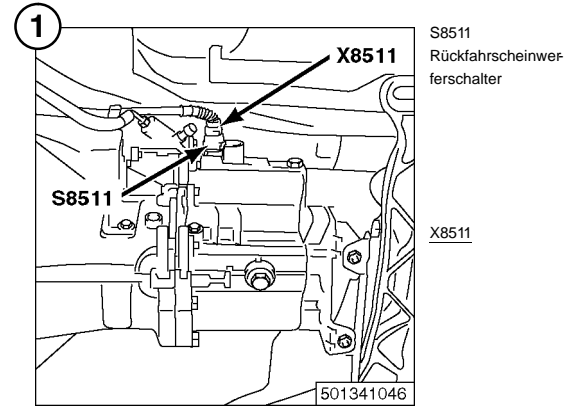
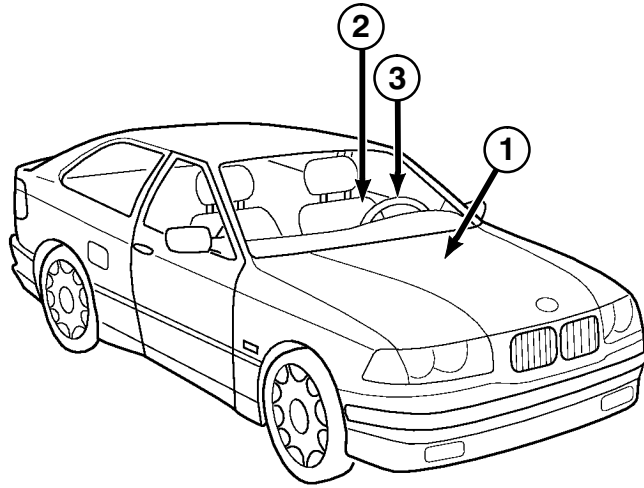
B6217  
Heißfilmluftmassen-  
messer

Y6131  
Umschaltventil I

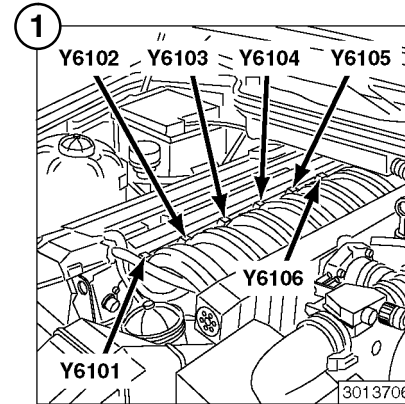
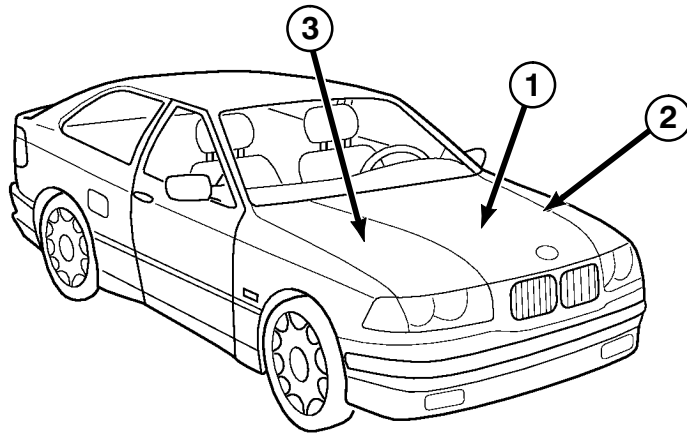
X6131  
X6217



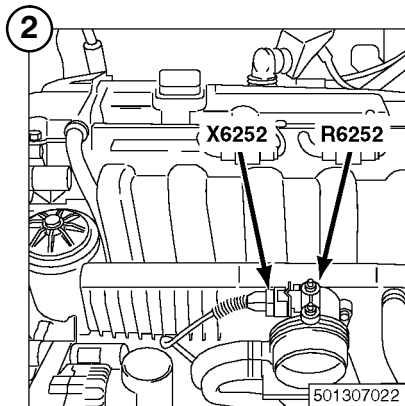




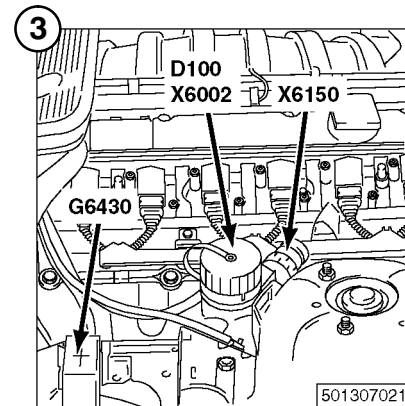




- |                            |                            |
|----------------------------|----------------------------|
| Y6101<br>Einspritzventil 1 | Y6104<br>Einspritzventil 4 |
| Y6102<br>Einspritzventil 2 | Y6105<br>Einspritzventil 5 |
| Y6103<br>Einspritzventil 3 | Y6106<br>Einspritzventil 6 |



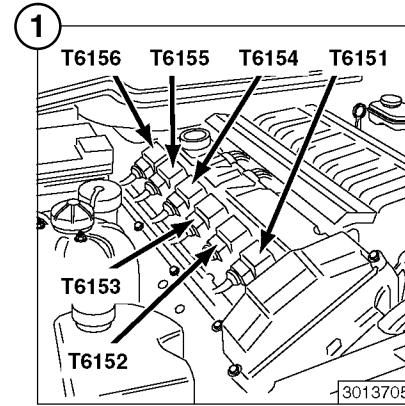
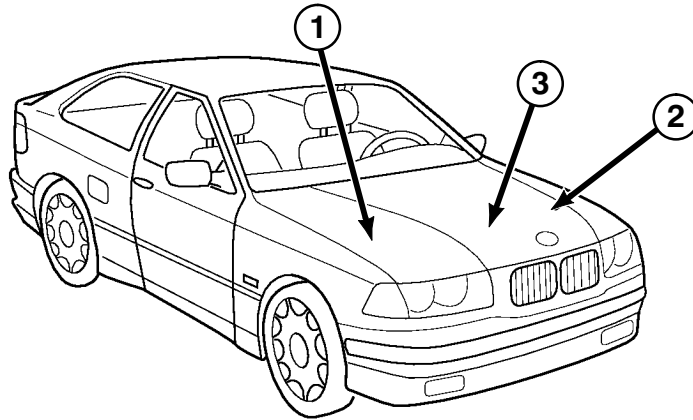
R6252  
Drosselklappenpo-  
tentimeter



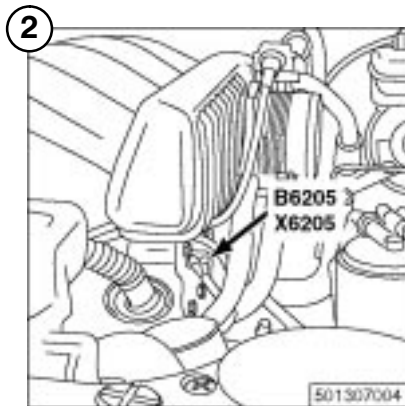
D100  
Diagnosestecker

G6430  
B+ Fremdstartstütz-  
punkt

X6002  
X6150

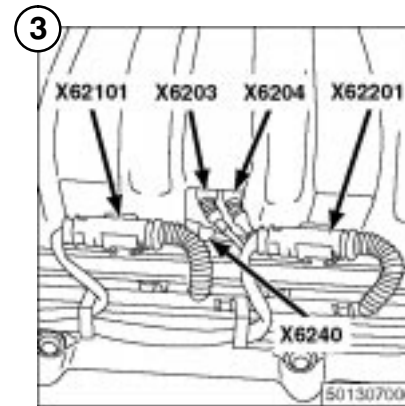


- |                      |                      |
|----------------------|----------------------|
| T6151<br>Zündspule 1 | T6154<br>Zündspule 4 |
| T6152<br>Zündspule 2 | T6155<br>Zündspule 5 |
| T6153<br>Zündspule 3 | T6156<br>Zündspule 6 |

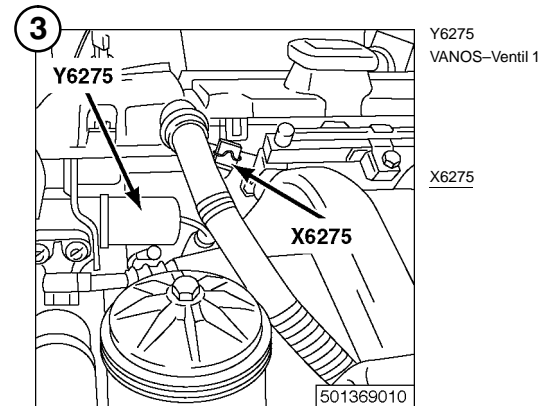
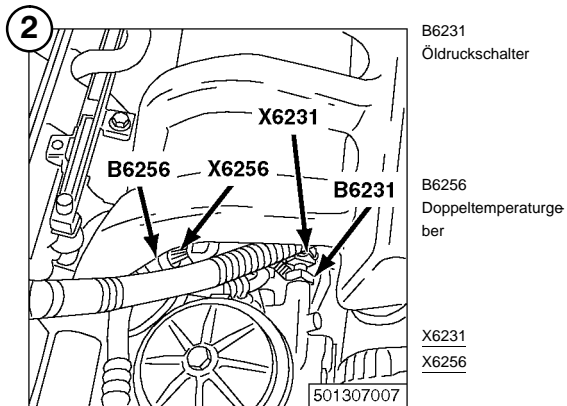
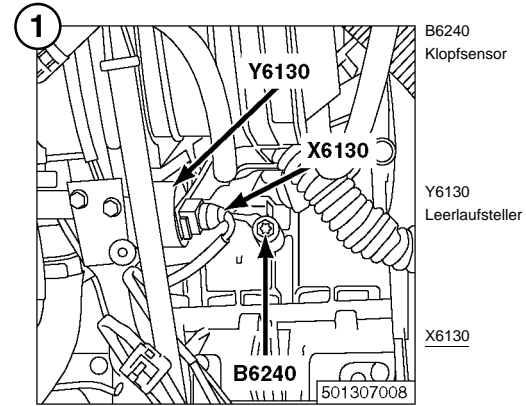
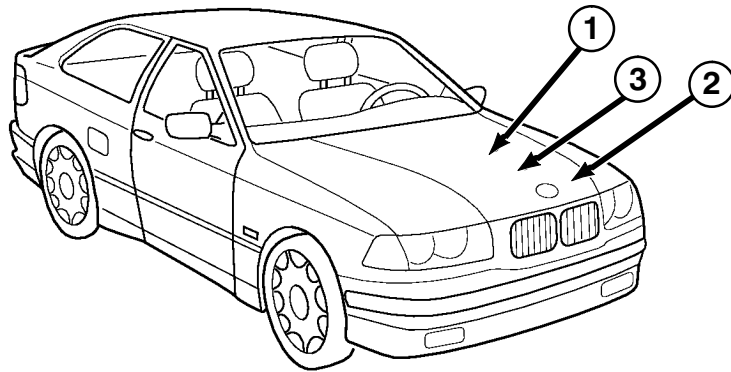


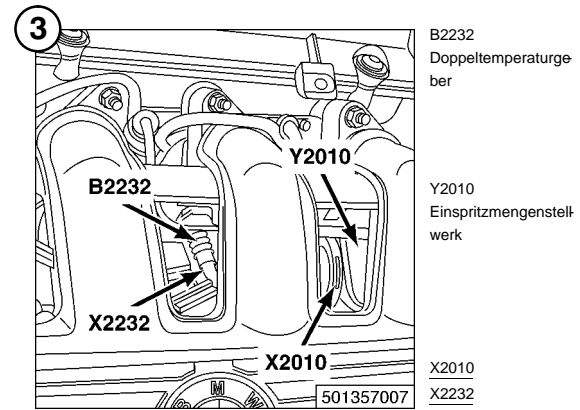
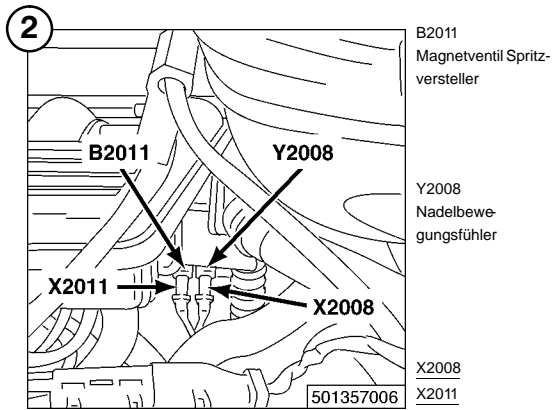
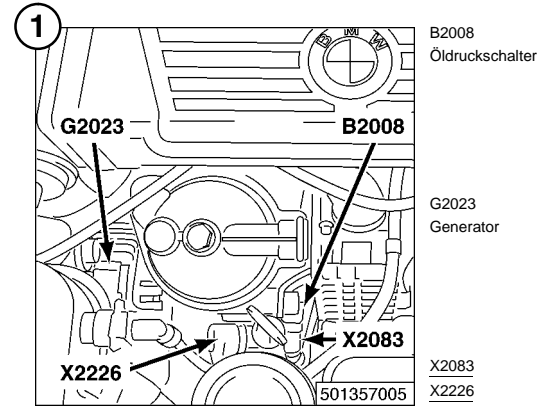
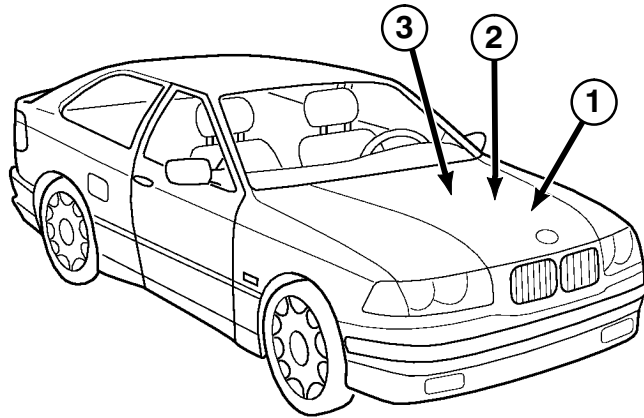
- B6205  
Temperaturfühler  
Ansaugluft

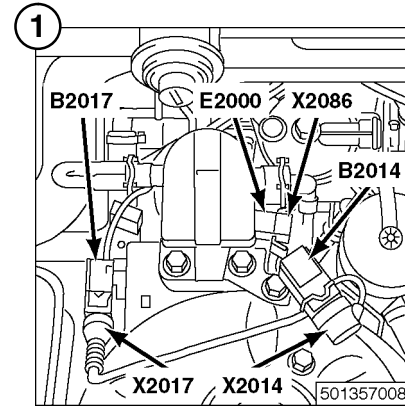
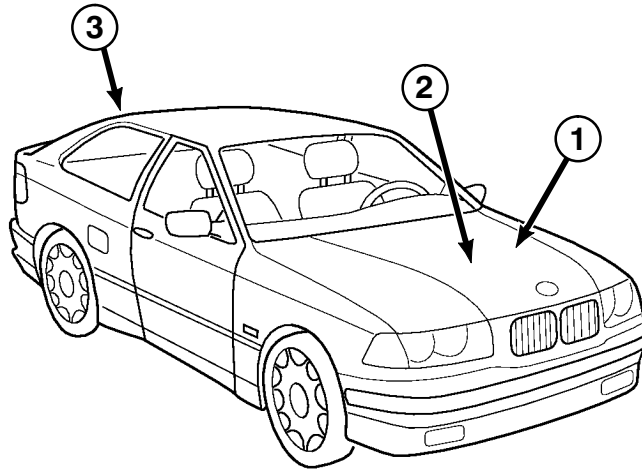
X6205



- X6203  
X6204  
X6240  
X62101  
X62201



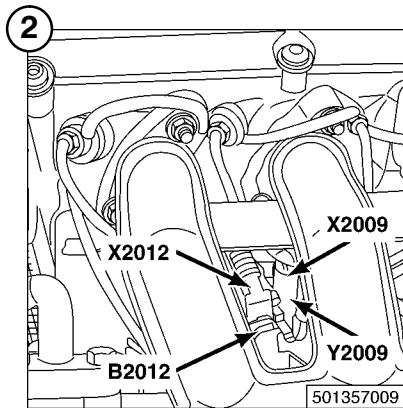




B2014 Ladedruckfühler  
X2014  
X2017  
X2086

B2017 Umschaltventil für Abgasrückführung (AGR)

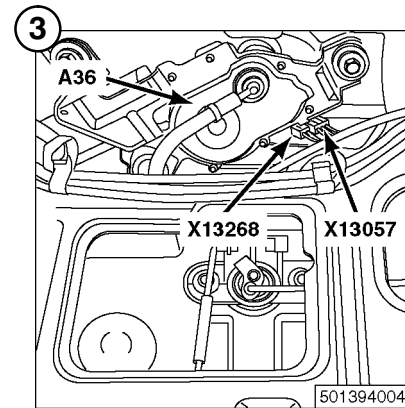
E2000 Kraftstoffheizung



B2012 Ladelufttemperaturgeber

Y2009 Elektrischer Absteller

X2009  
X2012



A36 Wisch-Wasch-Intervallsteuergerät Heck

X13057  
X13268



## 8000.0 Ansichten der Verbinder (Lötunkte und Kammverbinder)

Lötverbinder	Kabelbaum	Seite	Lötverbinder	Kabelbaum	Seite
X181–X276	Vorn	8000.0-02	X2145–X2151	M41 Motor	8000.0-07
X344–X378	Anhängerkupplung	Keine Abb.	X6410–X6411	M43 Motor	8000.0-04
X428–X481	Hinten	8000.0-03	X6410–X6412	CNG Motor	8000.0-05
X530–X595	Vorn	8000.0-02	X6411–X6412	M52 Motor	8000.0-06
X805	Hinten	8000.0-03	X6420–X6492	M52 Motor	8000.0-06
X818	HS/IHKS	Keine Abb.	X6460–X6492	CNG Motor	8000.0-05
X824–X830	Radio	Keine Abb.	X6460–X6492	M43 Motor	8000.0-04
X849	Fahrtür	Keine Abb.	X6810–X6863	CNG Motor	8000.0-05
X876–X877	Radio	Keine Abb.	X6810–X6866	M52 Motor	8000.0-06
X897	HS/IHKS	Keine Abb.	X6820–X6866	M43 Motor	8000.0-04
X906	HS/IHKS	Keine Abb.	X6835	M41 Motor	8000.0-07
X942	Beifahrtür	Keine Abb.	X6953	CNG Motor	8000.0-05
X1015–X1164	Vorn	8000.0-02	X7845–X7846	CNG Motor	8000.0-05
X1167	Hinten	8000.0-03	X8004–X8056	CNG Motor	8000.0-05
X1168–X1192	Vorn	8000.0-02	X8004–X8073	M43 Motor	8000.0-04
X1212–X1214	Hinten	8000.0-03	X8004–X8074	M52 Motor	8000.0-06
X1225	Vorn	8000.0-02	X8104	M41 Motor	8000.0-07
X1226	Hinten	8000.0-03	X8564–X8589	M43 Motor	8000.0-04
X1233	Vorn	8000.0-02	X8564–X8576	M52 Motor	8000.0-06
X1234–X1238	Hinten	8000.0-03	X8576	CNG Motor	8000.0-05
X1258	Vorn	8000.0-02	X10007–X10104	Vorn	8000.0-02
X1263	Hinten	8000.0-03	X10118	Hinten	8000.0-03
X1387–X1396	Hinten	8000.0-03	X10120–X10123	Vorn	8000.0-02
X1541–X1542	Vorn	8000.0-02	X10169	M43 Motor	8000.0-04
X1682–X1693	Vorn	8000.0-02	X10169	CNG Motor	8000.0-05
X1896	Hinten	8000.0-03	X10191–X10231	Vorn	8000.0-02
X2029–X2052	M41 Motor	8000.0-07	X10233	HS/IHKS	Keine Abb.
X2112–X2139	M41 Motor	8000.0-07	X10252	Vorn	8000.0-02



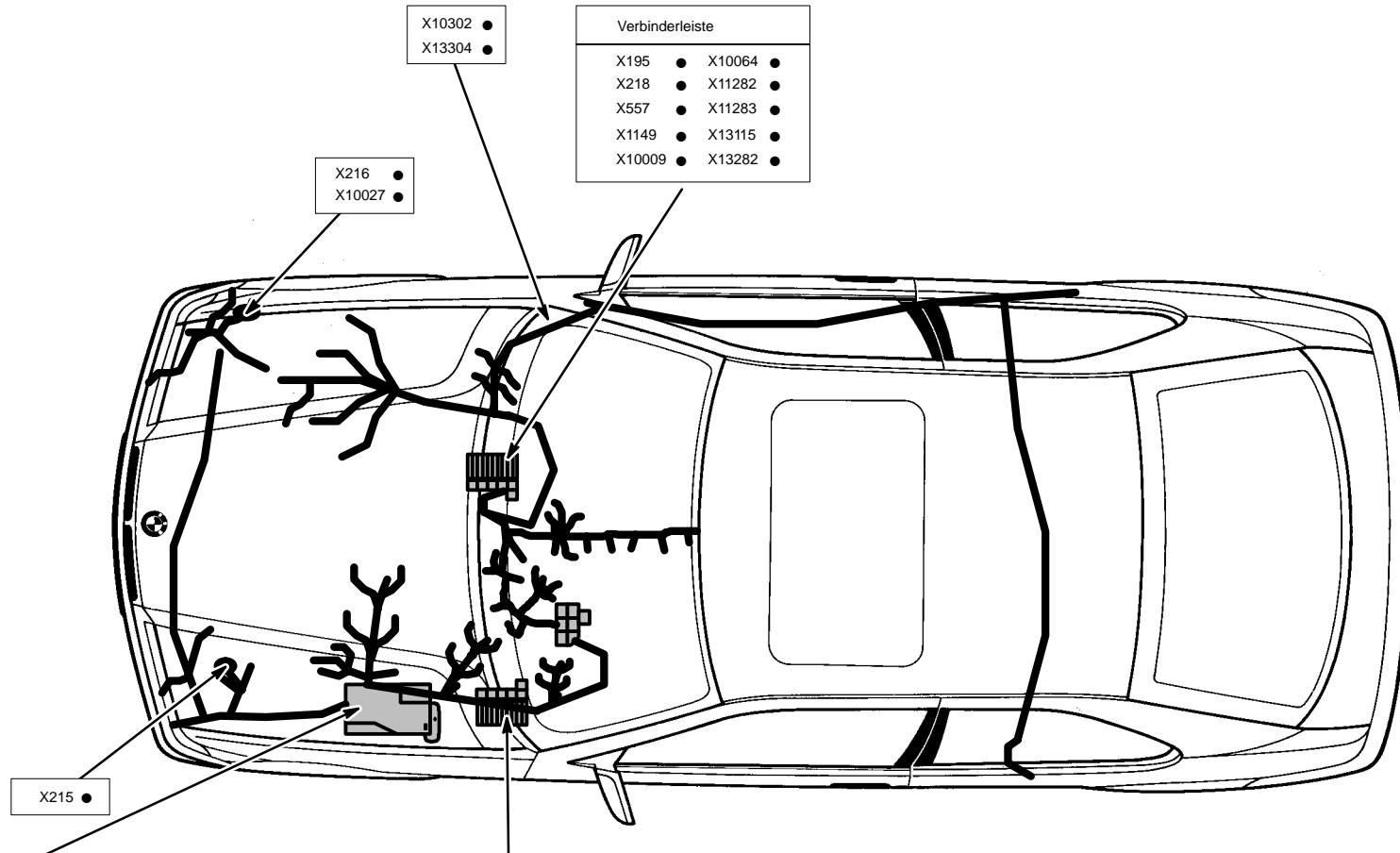
## Ansichten der Verbinder (Lötunkte und Kammverbinder)

---

Lötverbinder	Kabelbaum	Seite
X10269 .....	Hinten .....	8000.0-03
X10302 .....	Vorn .....	8000.0-02
X10308–X10310 .....	Hinten .....	8000.0-03
X11264 .....	Vorn .....	8000.0-02
X11268–X11269 .....	Hinten .....	8000.0-03
X11282–X11284 .....	Vorn .....	8000.0-02
X11291 .....	Hinten .....	8000.0-03
X11380 .....	Hinten .....	8000.0-03
X11381 .....	Vorn .....	8000.0-02
X13000 .....	Vorn .....	8000.0-02
X13002–X13011 .....	Hinten .....	8000.0-03
X13021–X13115 .....	Vorn .....	8000.0-02
X13118–X13173 .....	Hinten .....	8000.0-03
X13279 .....	HS/IHKS .....	Keine Abb.
X13282 .....	Vorn .....	8000.0-02
X13289 .....	Hinten .....	8000.0-03
X13300–X13304 .....	Vorn .....	8000.0-02
X13309 .....	Hinten .....	8000.0-03
X13311–X13313 .....	Vorn .....	8000.0-03
X16809–X16819 .....	Radio .....	Keine Abb.
X17279–X17319 .....	Radio .....	Keine Abb.
X18165 .....	Vorn .....	8000.0-02
X18782 .....	HS/IHKS .....	Keine Abb.
X18783–X18784 .....	Vorn .....	8000.0-02
X19513 .....	Radio .....	Keine Abb.

# Ansichten der Verbinder (Lötunkte und Kammverbinder)

## Vorderer Kabelbaum



- X10302 ●
- X13304 ●

Verbinderleiste	
X195 ●	X10064 ●
X218 ●	X11282 ●
X557 ●	X11283 ●
X1149 ●	X13115 ●
X10009 ●	X13282 ●

- X216 ●
- X10027 ●

- X215 ●

Verbinderleiste					
X184 ●	X276 ●	X1055 ●	X1168 ●	X10020 ●	X13000 ●
X185 ●	X530 ●	X1068 ●	X1172 ●	X10021 ●	X13300 ●
X186 ●	X595 ●	X1073 ●	X1177 ●	X10022 ●	X13302 ●
X187 ●	X1015 ●	X1076 ●	X1186 ●	X10029 ●	X18783 ●
X203 ●	X1022 ●	X1077 ●	X1192 ●	X10055 ●	X18784 ●
X223 ●	X1027 ●	X1152 ●	X1233 ●	X10100 ●	
X238 ●	X1028 ●	X1163 ●	X1541 ●	X10192 ●	
X245 ●	X1036 ●	X1164 ●	X10007 ●	X11284 ●	
X246 ●					

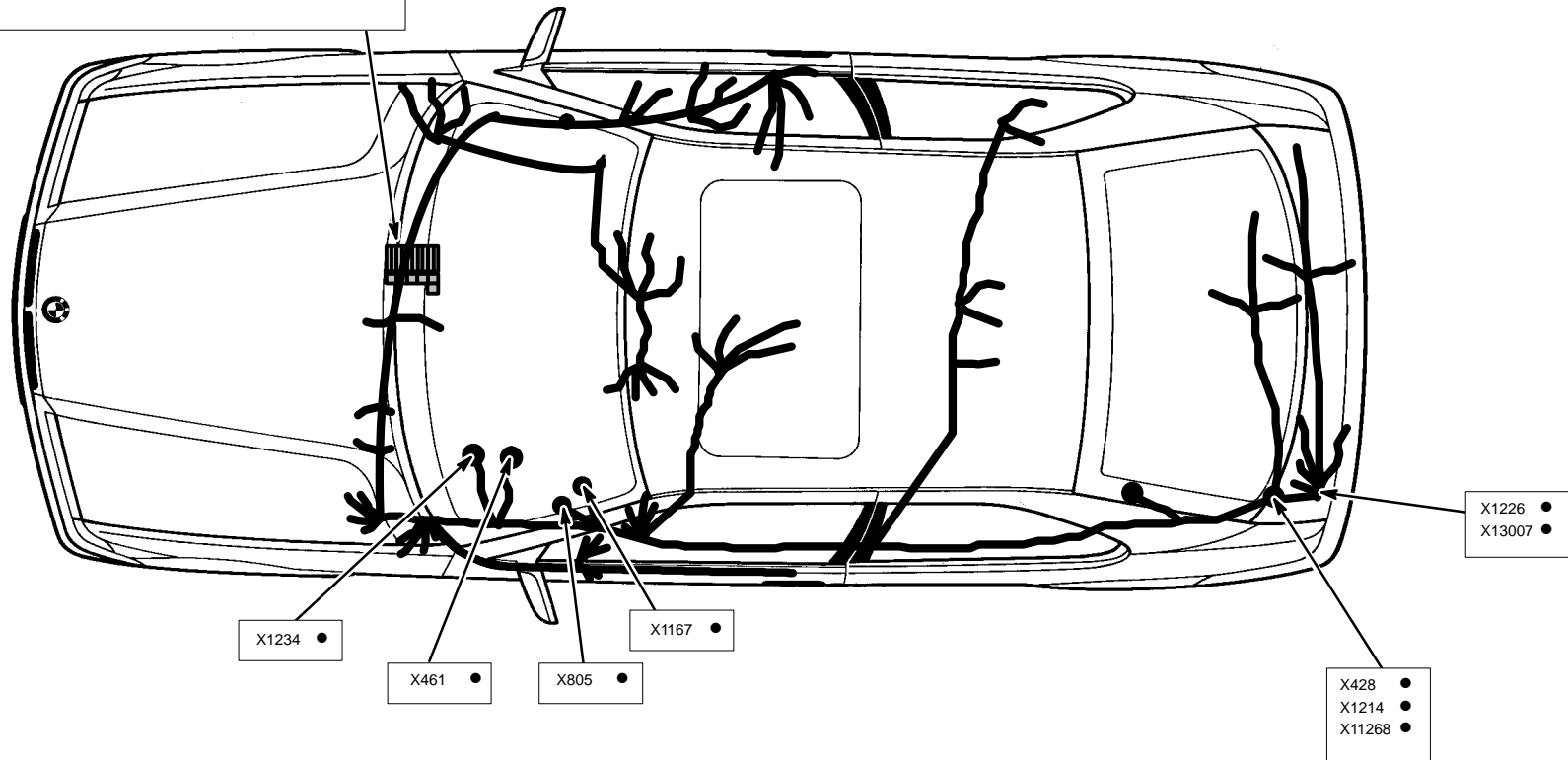
Verbinderleiste					
X181 ●	X228 ●	X1079 ●	X1542 ●	X10011 ●	X10120 ●
X182 ●	X1019 ●	X1080 ●	X1682 ●	X10024 ●	X10123 ●
X183 ●	X1029 ●	X1085 ●	X1686 ●	X10028 ●	X10191 ●
X188 ●	X1047 ●	X1169 ●	X1687 ●	X10060 ●	X10231 ●
X191 ●	X1065 ●	X1179 ●	X1689 ●	X10061 ●	X10252 ●
X196 ●	X1066 ●	X1182 ●	X1691 ●	X10090 ●	X11264 ●
X197 ●	X1067 ●	X1225 ●	X1693 ●	X10103 ●	X11381 ●
X213 ●	X1069 ●	X1258 ●	X10008 ●	X10104 ●	X13021 ●



# Ansichten der Verbinder (Lötunkte und Kammverbinder)

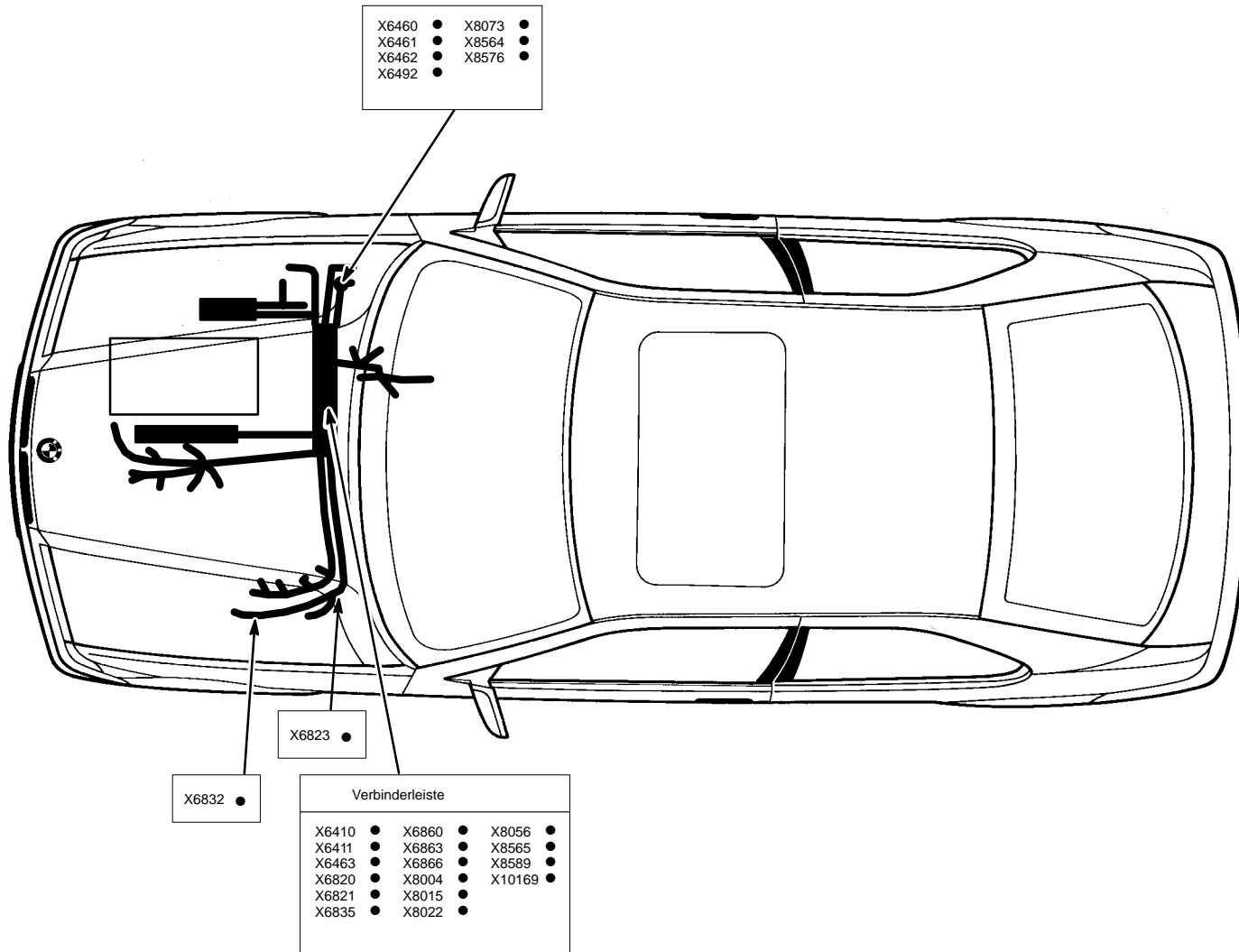
## Hinterer Kabelbaum

Verbinderleiste				
X441 ●	X455 ●	X1237 ●	X10309 ●	X13011 ●
X442 ●	X456 ●	X1238 ●	X10310 ●	X13118 ●
X443 ●	X460 ●	X1263 ●	X11269 ●	X13127 ●
X444 ●	X462 ●	X1387 ●	X11291 ●	X13129 ●
X445 ●	X475 ●	X1396 ●	X11380 ●	X13132 ●
X449 ●	X481 ●	X1896 ●	X13002 ●	X13168 ●
X450 ●	X1212 ●	X10118 ●	X13003 ●	X13173 ●
X453 ●	X1235 ●	X10269 ●	X13005 ●	X13289 ●
X454 ●	X1236 ●	X10308 ●	X13010 ●	X13309 ●



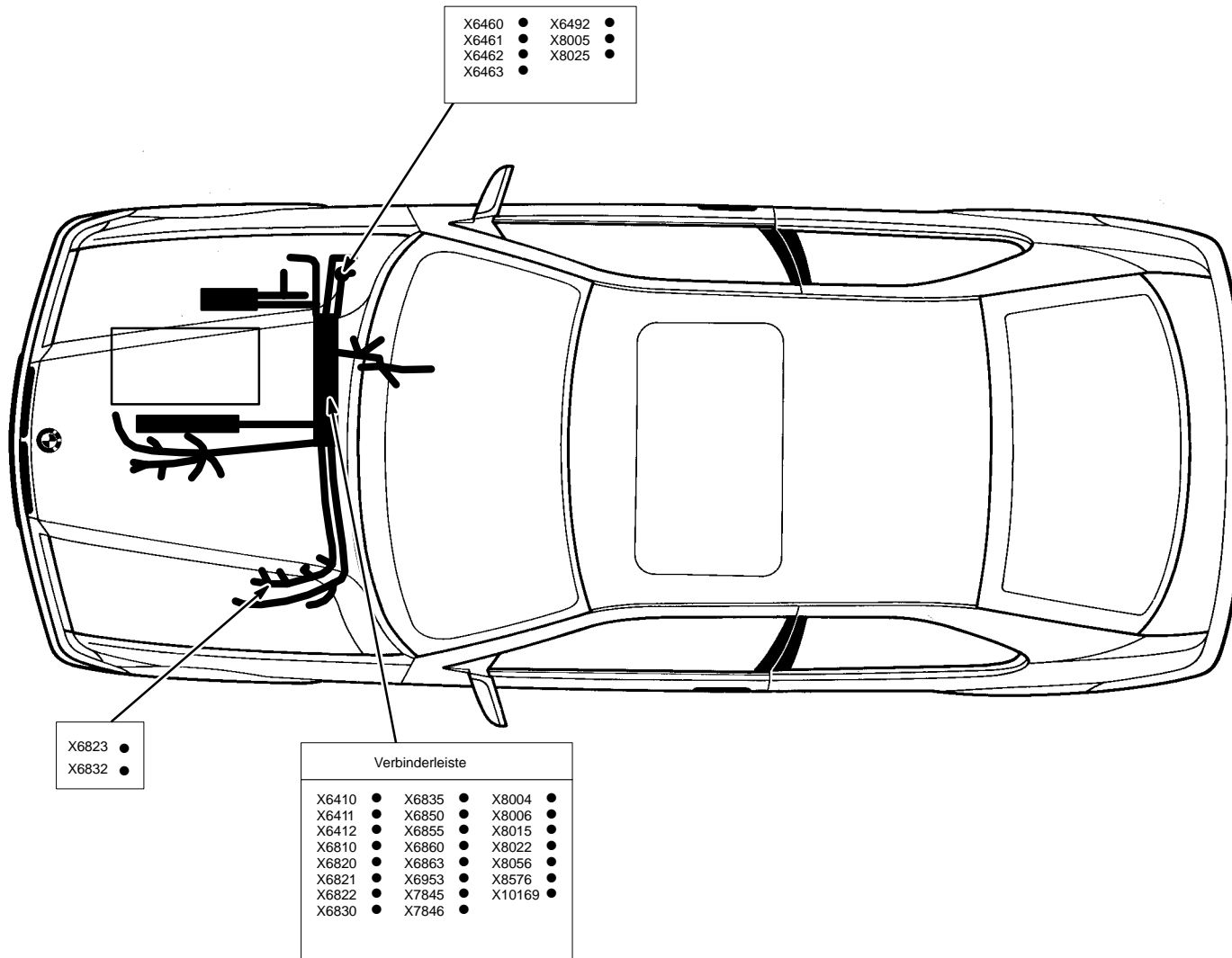
# Ansichten der Verbinder (Lötunkte und Kammverbinder)

## Motorkabelbaum M43



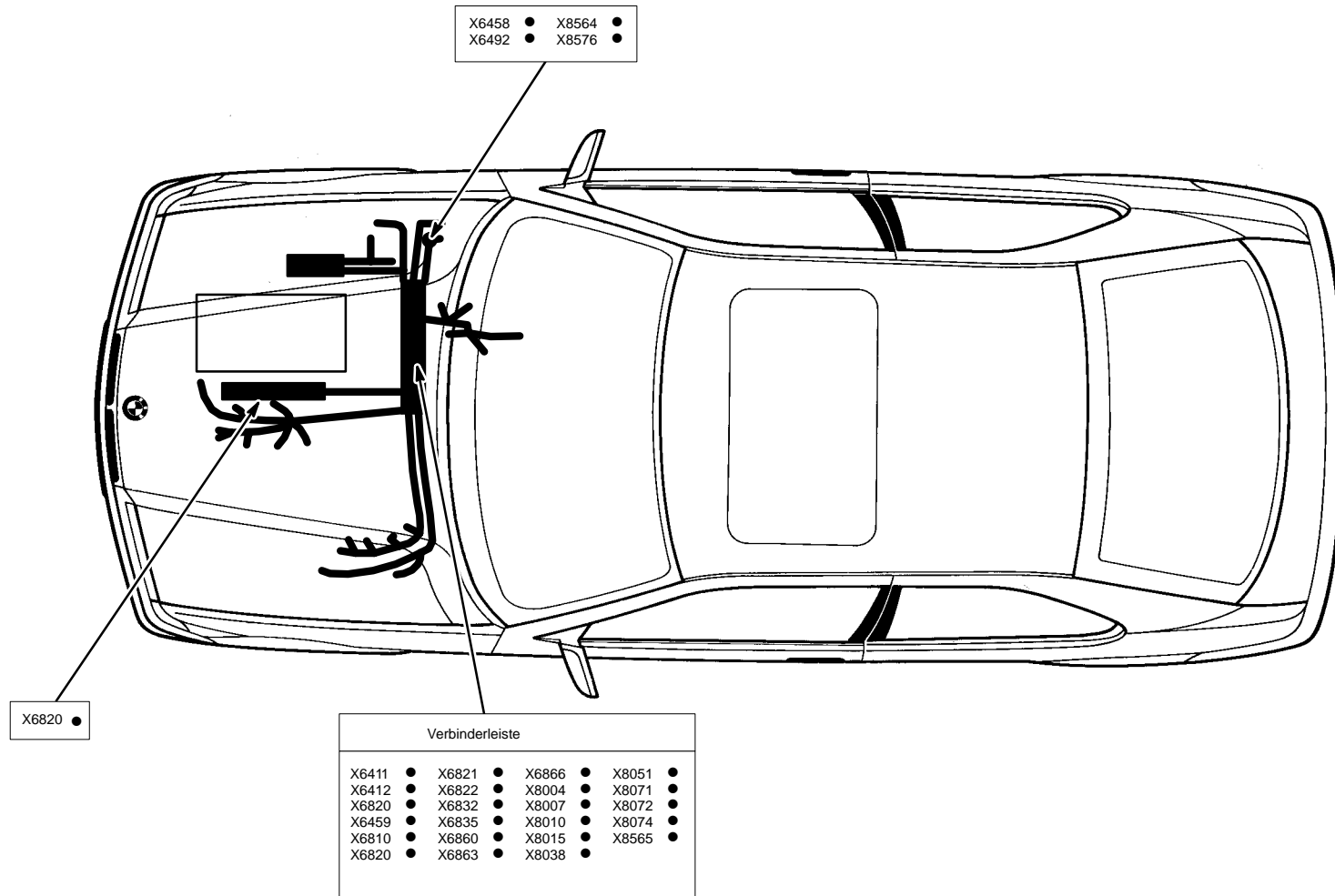
# Ansichten der Verbinder (Lötunkte und Kammverbinder)

## Motorkabelbaum CNG



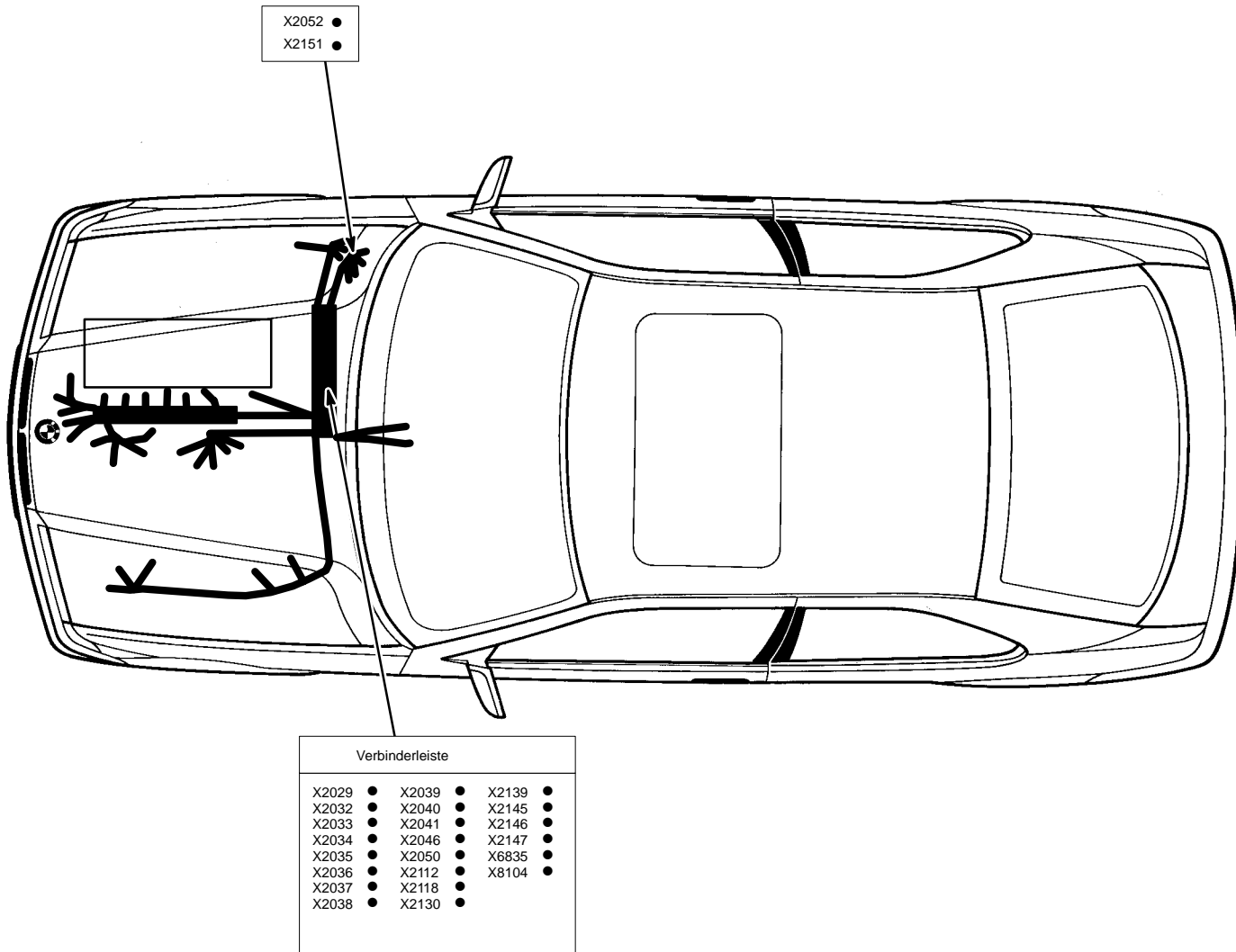
# Ansichten der Verbinder (Lötunkte und Kammverbinder)

## Motorkabelbaum M52



# Ansichten der Verbinder (Lötunkte und Kammverbinder)

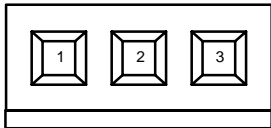
## Motorkabelbaum M41





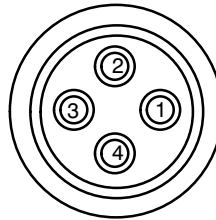
**Abb. 1**

B030024



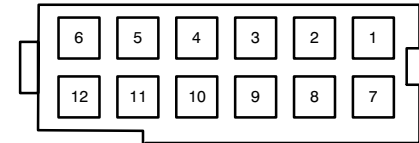
**Abb. 2**

B040023.02



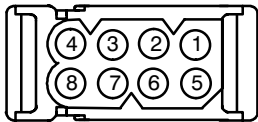
**Abb. 3**

B120001.00



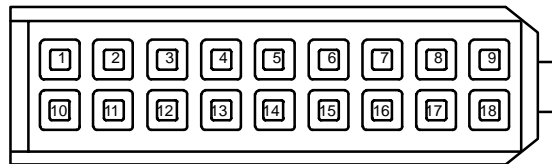
**Abb. 4**

B080002.00



**Abb. 5**

B180000.00



**Abb. 6**

B120015

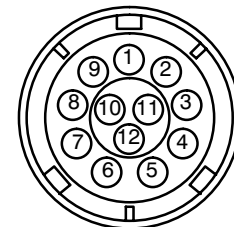


Abb. 1

B100001.00

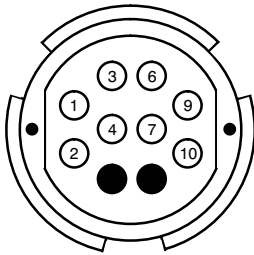


Abb. 2

B170001.00

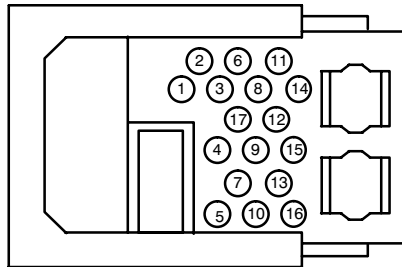


Abb. 3

B100008.00

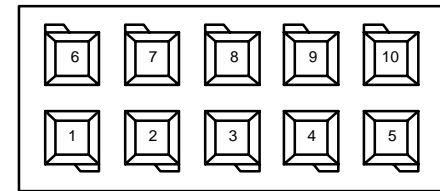


Abb. 4

B120004.01

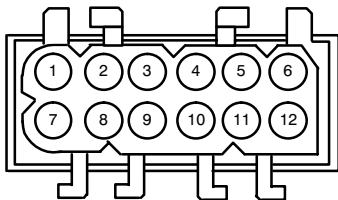


Abb. 5

B060046.00

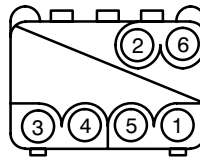


Abb. 6

B050003.00

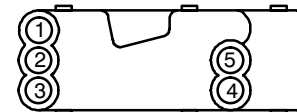




Abb. 1

B040004.00

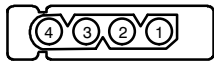


Abb. 2

B040018

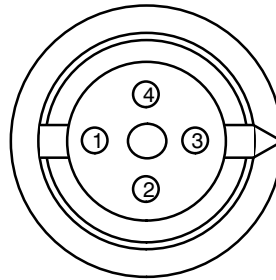


Abb. 3

B080001.00

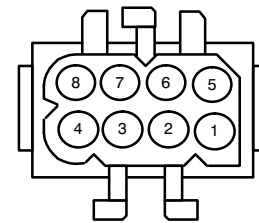


Abb. 4

B090002.00

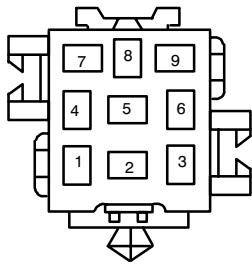


Abb. 5

B260008.00

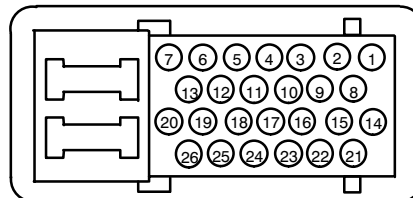


Abb. 6

B060001.02

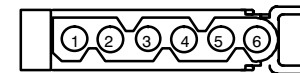


Abb. 1

B200003.00

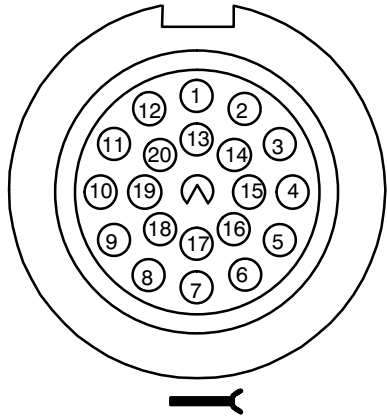


Abb. 2

B030004.01

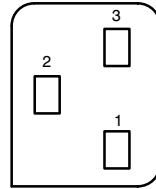


Abb. 3

B030003.02



Abb. 4

B250001.01

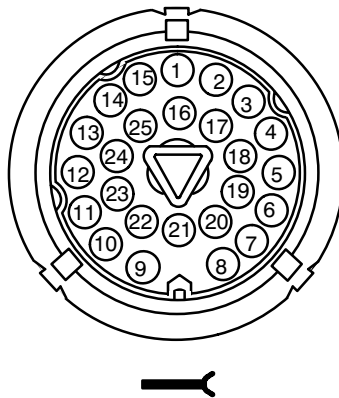


Abb. 5

B060019.02

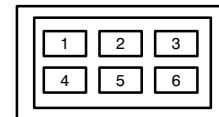


Abb. 1

B880001.00

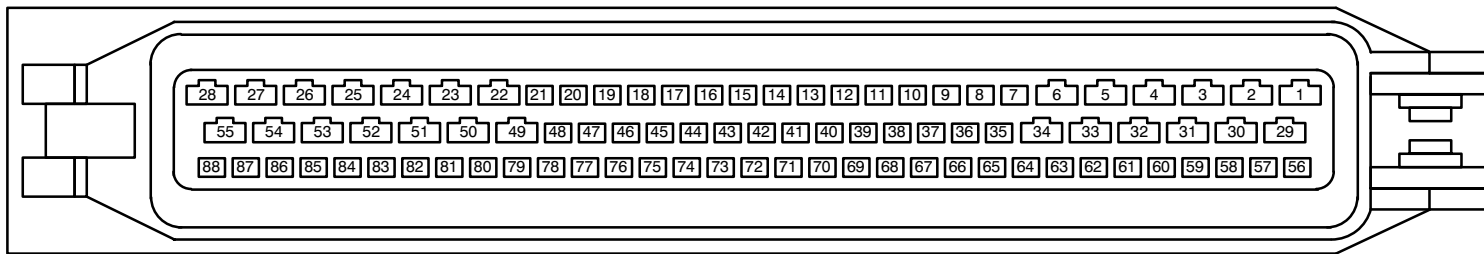


Abb. 2

B060038.00

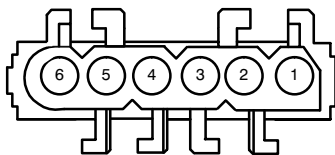


Abb. 3

B030006.00

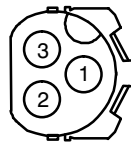
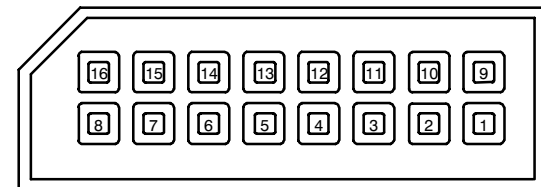


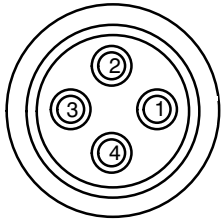
Abb. 4

B160004.00



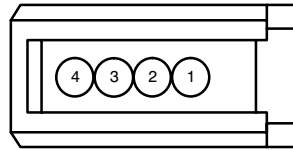
**Abb. 1**

B040023.00



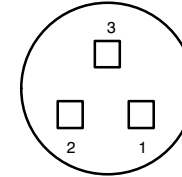
**Abb. 2**

B040029.00



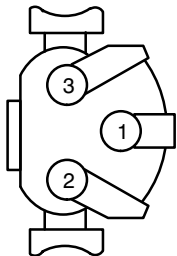
**Abb. 3**

B0300044.00



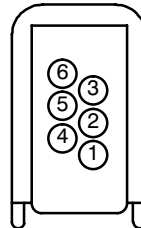
**Abb. 4**

B030025.00



**Abb. 5**

B060041.00



**Abb. 6**

B030047.00

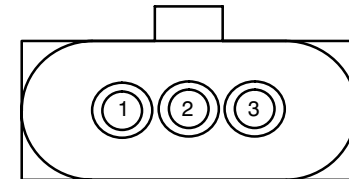


Abb. 1

B040026

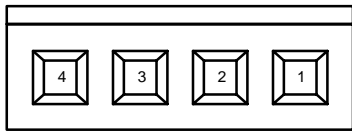


Abb. 2

B160001.00

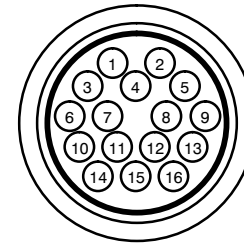


Abb. 3

B030022.00

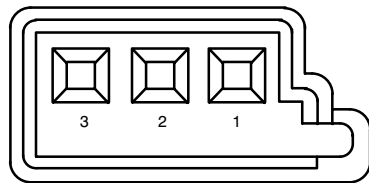
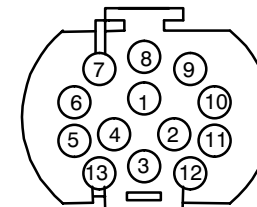


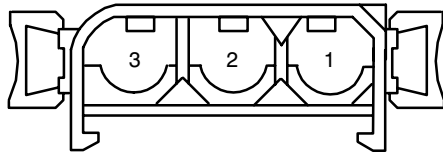
Abb. 4

B130002.00



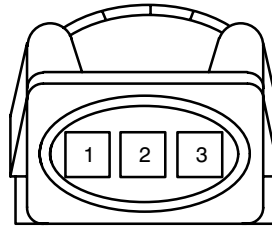
**Abb. 1**

B030009.00



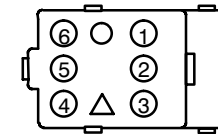
**Abb. 2**

B030018.02



**Abb. 3**

B060008.00



**Abb. 4**

B500000.00

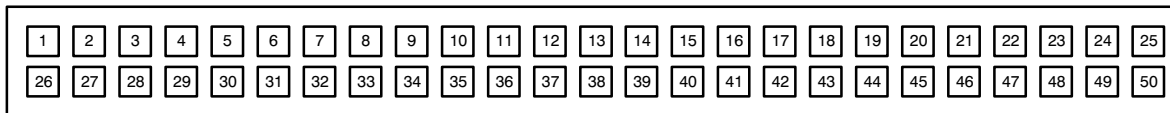


Abb. 1

B030042.00

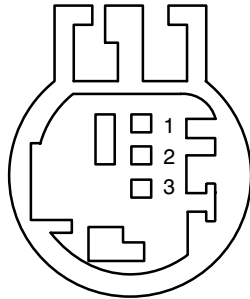


Abb. 2

B250004.00

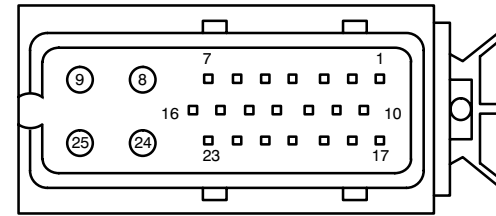


Abb. 3

B120006.00

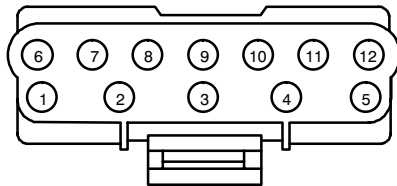


Abb. 4

B060019.03

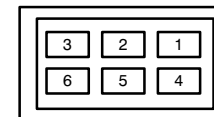


Abb. 1

B040027.00

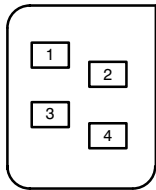


Abb. 2

B070012.00

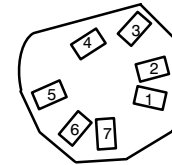


Abb. 3

B120002.02

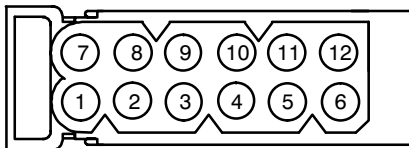


Abb. 4

B070005.01

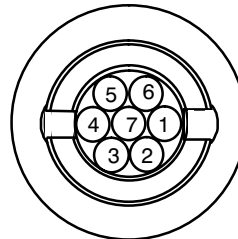
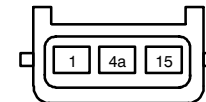


Abb. 5

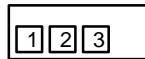
B030015.08





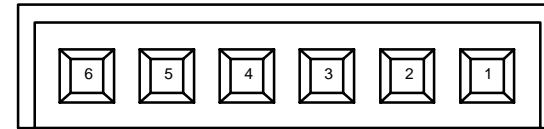
**Abb. 1**

B030036.01



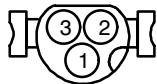
**Abb. 2**

B060042



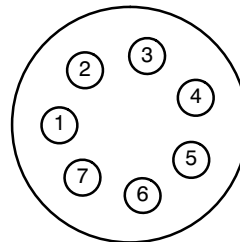
**Abb. 3**

B030017.01



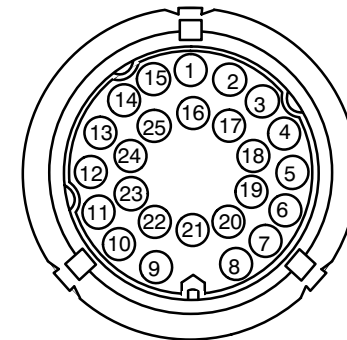
**Abb. 4**

B070013.00



**Abb. 5**

B250001.02



**Abb. 1**

B520001.00

52	51	50	49	48	47	46	45	44	43	42	41	40
39	38	37	36	35	34	33	32	31	30	29	28	27
26	25	24	23	22	21	20	19	18	17	16	15	14
13	12	11	10	9	8	7	6	5	4	3	2	1



**Abb. 2**

B400000.00

31	32	33	34	35	36	37	38	39	40
21	22	23	24	25	26	27	28	29	30
11	12	13	14	15	16	17	18	19	20
1	2	3	4	5	6	7	8	9	10



**Abb. 3**

B240002.00

24	23	22	21	20	19
18	17	16	15	14	13
12	11	10	9	8	7
6	5	4	3	2	1



**Abb. 4**

B090008.00

9	8	7
6	5	4
3	2	1



**Abb. 5**

B030050.00

