



Prüfanleitung Fahrzeugelektrik/ –elektronik

Baureihe 3 – E36 (Coupé, Cabrio und Touring)

Schaltpläne

Modelljahr 1999

0100.0	Index	2460.11	Elektronische Getriebesteuerung (EGS A5S 300J M52)
0110.0	Einführung	2460.12	Sequentielles M–Getriebe (SMG)
0140.0	Schaltzeichen	3234.0	Airbag (AB)
0670.0	Stromverteilerübersicht	3450.0	Antiblockiersystem (ABS)
0670.1	Sicherungsbelegung	3450.1	Automatische Stabilitäts–Control (ASC)
0670.2	Stromverteiler	5116.0	Elektrische Spiegelverstellung
0670.3	Sicherungsdetails	5120.0	ZKE–Türschloßheizung (TSH)
0670.4	Masseanschluß	5120.1	ZVM–Türschloßheizung (TSH)
0670.5	Diagnoseverbindung	5126.0	ZKE–Zentralverriegelung (ZV)
1210.17	Motorsteuerung MS41.0 (6–Zylinder M52)	5126.2	Zentralverriegelungsmodul II (ZVM II)
1210.19	Digitale Motorelektronik (DME M1.7.3, 4–Zylinder M43)	5133.0	ZKE–Elektrische Fensterheber (FH)
1210.20	Digitale Motorelektronik (DME M5.2, 4–Zylinder M44)	5200.2	Elektrische Sitzverstellung und Lordosenstütze
1210.21	Digitale Motorelektronik (DME MSS50, 6–Zylinder S50 B32)	5203.0	Sitzheizung
1220.0	Vorglühanlage	5410.1	Elektrisches Schiebe–Hebedach (SHD)
1230.0	Generator	5430.1	Elektrisches Verdeck
1240.0	Anlasser	6100.0	Zentrale Karosserie–Elektronik (ZKE IV)
1360.2	Digitale Dieselelektronik (DDE 2.1, 6–Zylinder M51)	6133.0	Signalhorn
1360.3	Digitale Dieselelektronik (DDE 2.1, 4–Zylinder M41)	6135.0	Elektronische Wegfahrsicherung (EWS II)
2460.2	Elektronische Getriebesteuerung (EGS A4S 310R)	6160.1	Wisch–Wasch–Modul (WWM)
2460.3	Elektronische Getriebesteuerung (EGS A4S 270R Diesel)	6167.1	Scheinwerferreinigungsanlage (SRA)
2460.4	Elektronische Getriebesteuerung (EGS A5S 310Z)	6169.0	Heizbare Scheibenwaschdüsen
2460.5	Elektronische Getriebesteuerung (EGS A5S 310Z Diesel)	6211.0	Instrumentenkombination (Kombi)
		6213.1	Analoguhr
		6213.2	Multifunktionsuhr
		6214.0	Borddisplay

Schaltpläne

6300.0	Lichtschalter	6450.7	Integrierte Heiz- und Klimaautomatik (IHKA E36)
6312.0	Scheinwerfer/Nebelscheinwerfer	6510.0	Radio/Stereo
6313.0	Fahrtrichtungsanzeiger/Warnblinkanlage	6510.1	Radio/HiFi/Top Hifi
6314.0	Standlicht/Rücklicht/Motorraumbeleuchtung	6561.0	Autotelefon
6320.0	Kennzeichen-/Gepäckraumbeleuchtung	6571.0	Automatische Geschwindigkeitsregelung
6322.0	Rückfahrscheinwerfer	6581.2	Bordcomputer (BC V)
6325.0	Bremsleuchten	6610.2	Fernbedienung ZV/DWA
6328.1	Anhängerkupplung	6621.0	Park-Distanz-Control (PDC)
6330.3	Innenraumbeleuchtung	7000.0	Lageverzeichnis der Komponenten
6332.0	Innenraum	7100.0	Ansichten der Komponenten
6350.0	Crash- und Alarmgeber	8000.0	Ansichten der Verbinder (Lötunkte und Kammverbinder)
6410.5	Heizungsregelung (HR)	8500.0	Steckeransichten
6412.10	Standlüftung mit HR		
6412.20	Standlüftung mit IHKA E36		
6424.0	Heckscheibenheizung/-antenne		



Abgasrückführungssteller, B2244	1360
ABS-Geber hinten links, B4	3450.0
ABS-Geber hinten links, B4	3450.1
ABS-Geber hinten rechts, B3	3450.0
ABS-Geber hinten rechts, B3	3450.1
ABS-Geber vorn links, B2	3450.0
ABS-Geber vorn links, B2	3450.1
ABS-Geber vorn rechts, B1	3450.0
ABS-Geber vorn rechts, B1	3450.1
ABS-Hydraulikeinheit, Y1	3450.0-01
ABS-Hydraulikeinheit, Y1	3450.1-01
ABS-Pumpenmotorrelais getaktet, K125	3450.1-06
ABS-Pumpenmotorrelais, K75	3450.0-00
ABS-Pumpenmotorrelais, K75	3450.1-01
ABS-Steuergerät, A202	3450.0
ABS-Steuergerät, A7	3450.0-00
ABS-Überspannungsschutzrelais, K10	3450.0-00
ABS-Überspannungsschutzrelais, K10	3450.1-00
ABS/ASC-Steuergerät, A52	3450.1
ADS-Potentiometer, R31	3450.1-04
ADS-Stellmotor, M93	3450.1-02
Airbag (AB)	3234.0
Airbag-Diagnose-Modul, A12	3234.0
Analoguhr	6213.1-00
Analoguhr, N5	6213.1-00
Anhängerkupplung	6328.1-00
Anlasser	1240.0-00
Anlasser, M2025	1240.0-01
Anlasser, M6510	1240.0-01
Ansichten der Komponenten	7100.0-00
Ansichten der Verbinder (Lötunkte und Kammverbinder)	8000.0-00
Antennenverstärker AM/FM, N8	6424.0-00
Antiblockiersystem (ABS)	3450.0-00
ASC-Diode, V7	3450.1-00
ASC-Drosselklappenpotentiometer, R6253	3450.1-04

ASC-Schalter, S6	3450.1
Ascherbeleuchtung hinten, E28y	6332.0-00
Ascherbeleuchtung vorn, E25	6332.0-00
AUC-Sensor, B414	6450.7-01
Aufprallsensor Beifahrerseite, B79	3234.0-01
Aufprallsensor Fahrerseite, B78	3234.0-01
Ausstellfenster-Relais, K113	5133.0-06
Ausstellfenstermotor links, M103	5133.0-06
Ausstellfenstermotor rechts, M104	5133.0-06
Ausstellfensterschalter links, S182	5133.0-06
Ausstellfensterschalter rechts, S183	5133.0-06
Automatische Geschwindigkeitsregelung	6571.0-00
Automatische Stabilitäts-Control (ASC)	3450.1-00
Autotelefon	6561.0-00
Außenspiegel links, Y5	5116.0-01
Außenspiegel rechts, Y6	5116.0-01
Außentemperaturfühler, B13	6450.7-02
B+ Fremdstartstützpunkt, G6430	0670.2
Batterie, G1	0670.2
Beifahrersitzheizung, E58	5203.0-00
Beifahrersitzlehnenheizung, E59	5203.0-00
Belüftungsklappenstellmotor, M44	6450.7-03
Beschleunigungssensor längs, B49	2460.12-09
Beschleunigungssensor quer, A139	2460.12-09
Blinker hinten links, H6	6313.0-03
Blinker hinten rechts, H5	6313.0-03
Blinker vorn links, H7	6313.0-02
Blinker vorn rechts, H4	6313.0-02
Bord-Computer, N4	6581.2-00
Bord-Display, A35	6214.0-00
Bordcomputer (BC V)	6581.2-00
Borddisplay	6214.0-00
Bremsbelagfühler hinten rechts, B17	6211.0-01
Bremsbelagfühler vorn links, B16	6211.0-01
Bremsflüssigkeitsniveauschalter, B18	6211.0-00



Bremsleuchten	6325.0-00
Bremslicht links, H24	6325.0-01
Bremslicht rechts, H31	6325.0-01
Bremslichtschalter, S29	6325.0-02
Bremslichtschalter, S30	6325.0-00
Cabrio-Verdeck-Modul, A96	5430.1
Cassettenboxbeleuchtung, E45y	6332.0-00
CD-Wechsler, N22	6510.1-00
Check-Control-Modul, A4	6581.2-04
Crash- und Alarmgeber	6350.0-00
Crash-Aktuator links, Y85	5430.1-03
Crash-Aktuator rechts, Y86	5430.1-03
Crash-Alarmgeber, N17	6350.0-01
DDE-Relais, K2003	1360
DDE2-Steuergerät, A2019	1360
Diagnosestecker, D100	0670.5-00
Diagnoseverbindung	0670.5-00
Digitale Dieselelektronik (DDE 2.1, 4-Zylinder M41)	1360.3-00
Digitale Dieselelektronik (DDE 2.1, 6-Zylinder M51)	1360.2-00
Digitale Motorelektronik (DME M1.7.3, 4-Zylinder M43)	1210.19-00
Digitale Motorelektronik (DME M5.2, 4-Zylinder M44)	1210.20-00
Digitale Motorelektronik (DME MSS50, 6-Zylinder S50 B32)	1210.21-00
Dimmer, N3	6300.0-00
DME-Relais, K6300	1210
DME-Steuergerät, A6000	1210
Doppeltemperaturgeber, B2232	1220.0-00
Doppeltemperaturgeber, B2232	1360.3-05
Doppeltemperaturgeber, B2232	6211.0-05
Doppeltemperaturgeber, B6256	1210.17-02
Doppeltemperaturgeber, B6256	1210.21-05
Doppeltemperaturschalter 80 °C/88 °C, S36y	6450.7
Doppeltemperaturschalter 91 °C/99 °C, S36	6450.7
Drehzahlgeber, B2013	1360
Drosselklappenpotentiometer, R6252	1210
Druckschalter, B8y	6450.7

Druckschalter, B9508	6450.7
Druckschalter, B9y	6450.7
DWA LED, V5	6100.0-03
DWA-Leiterschleife Ausstellfenster links, R28	6100.0-07
DWA-Leiterschleife Ausstellfenster rechts, R27	6100.0-07
DWA-Leiterschleife Tür hinten links, R21	6100.0-06
DWA-Leiterschleife Tür hinten rechts, R22	6100.0-06
DWA-Mikroschalter Radio, S20	6100.0-02
EGS-Drehzahlfühler, Y8516	2460.12-04
EGS-Steuergerät, A2120	2460.3
EGS-Steuergerät, A2154	2460.5
EGS-Steuergerät, A7000	2460.11
EGS-Steuergerät, A7000	2460.4
EGS-Steuergerät, A8500	2460.2
Einführung	0110.0-00
Einparkhilfe-Steuergerät, A81	6621.0-00
Einspritzmengenstellwerk, Y2010	1360
Einspritzventil 1, Y6101	1210
Einspritzventil 2, Y6102	1210
Einspritzventil 3, Y6103	1210
Einspritzventil 4, Y6104	1210
Einspritzventil 5, Y6105	1210
Einspritzventil 6, Y6106	1210
EJECT-Box Telefon, A117	6561.0-00
EKP- und Starterkennungsrelais, K6307	1210.21-02
Elektrische Kraftstoffpumpe (EKP I), M2	1210
Elektrische Kraftstoffpumpe (EKP I), M2	1360
Elektrische Sitzverstellung und Lordosenstütze	5200.2-00
Elektrische Spiegelverstellung	5116.0-00
Elektrischer Absteller, Y2009	1360
Elektrisches Schiebe-Hebedach (SHD)	5410.1-00
Elektrisches Verdeck	5430.1-00
Elektrochrom-Innenspiegel, A22z	5116.0-02
Elektronische Ganganzeige, A133	2460.12
Elektronische Getriebesteuerung (EGS A4S 270R Diesel)	2460.3-00



Elektronische Getriebesteuerung (EGS A4S 310R)	2460.2-00
Elektronische Getriebesteuerung (EGS A5S 300J M52)	2460.11-00
Elektronische Getriebesteuerung (EGS A5S 310Z Diesel)	2460.5-00
Elektronische Getriebesteuerung (EGS A5S 310Z)	2460.4-00
Elektronische Wegfahrsicherung (EWS II)	6135.0-00
Endstufe, N2	6450.7-00
Entfrostsungsklappen-Stellmotor, M35	6450.7-03
Entkopplungsdiode Beleuchtung, V9	6312.0-01
Entkopplungsdiode, V6	0670.2-09
Entkopplungsdiode, V9501	1230.0-01
Entlastungsrelais Kl. 15, K6326	1210
Entlastungsrelais Kl. 15, K9	5203.0-00
Fahrersitzheizung, E57	5203.0-00
Fahrersitzlehnenheizung, E56	5203.0-00
Fahrlicht links, E13	6312.0-03
Fahrlicht rechts, E14	6312.0-03
Fahrlichtrelais, K48	6312.0-03
Fahrtrichtungs-/Fahrlichtschalter, S7	6312.0-00
Fahrtrichtungsanzeiger/Warnblinkanlage	6313.0-00
Fanfarenrelais, K2	6133.0-00
Fensterhebermotor Beifahrertür, M23	5133.0-01
Fensterhebermotor Fahrertür, M21	5133.0-01
Fensterhebermotor Fenster hinten links, M20	5133.0-02
Fensterhebermotor Fenster hinten rechts, M22	5133.0-02
Fensterhebermotor hinten links, M98	5133.0-05
Fensterhebermotor hinten rechts, M99	5133.0-05
Fensterheberschalter Beifahrertür, S127y	5133.0-00
Fensterheberschalter Fahrertür, S126y	5133.0-00
Fensterheberschalter hinten links, S128z	5133.0-04
Fensterheberschalter hinten rechts, S129z	5133.0-04
Fensterheberschalter Tür hinten links (Mittelkonsole), S128y	5133.0-03
Fensterheberschalter Tür hinten links (Tür), S41y	5133.0-03
Fensterheberschalter Tür hinten rechts (Mittelkonsole), S129y	5133.0-03

Fensterheberschalter Tür hinten rechts (Tür), S42y	5133.0-02
Fernbedienung ZV/DWA	6610.2
Fernlicht links, E11	6312.0-03
Fernlicht rechts, E12	6312.0-03
Fernlichtrelais, K46	6312.0-03
Fernthermometergeber, B2009	1220.0-00
Fernthermometergeber, B6232	1210
Fernthermometergeber, B6232	6211.0
Fond-Innenleuchte links, E39	6330.3-00
Fond-Innenleuchte rechts, E40	6330.3-00
Frischlufklappen-Stellmotor, M36	6450.7-00
Frontklappen-Mikroschalter, S21	6100.0-02
Fuß- und Fondklappenstellmotor, M46	6450.7-03
Fußraumleuchte vorn links, E61	6330.3-02
Fußraumleuchte vorn rechts, E62	6330.3-02
Ganganzeige Kombiinstrument, A141	2460.12-07
Ganganzeige Mittelkonsole, A135	2460.12
Ganganzeige-Beleuchtung, E82	6300.0-02
Gangerkennungspotentiometer SMG, R5140	2460.12-04
Gasgenerator Airbag Beifahrerseite, G6	3234.0-00
Gasgenerator Airbag Fahrerseite, G5	3234.0-00
Gasgenerator Seitenairbag links, G14	3234.0-01
Gasgenerator Seitenairbag rechts, G15	3234.0-01
Gebläsemotor, M30	6410.5-01
Gebläsemotor, M30	6412.10-01
Gebläsemotor, M30	6450.7-00
Gebläseschalter, S75	6410.5-01
Gebläseschalter, S75	6412.10-00
Gebläsevorwiderstand, R11	6410.5-01
Gebläsevorwiderstand, R11	6412.10-01
Generator	1230.0-00
Generator, G2023	1230.0
Generator, G6509	1230.0
Generatorabschaltrelais, K2200	1230.0-00
Gepäckraumbeleuchtungsschalter, S61y	6320.0-01



Gepäckraumleuchte links, E101	6320.0-02
Gepäckraumleuchte rechts, E102	6320.0-02
Gepäckraumleuchte, E32	6320.0-00
Gepäckraumleuchte, E32	6330.3-00
Getriebe-Schaltgerät, Y2121	2460.3-01
Getriebe-Schaltgerät, Y8505	2460
Getriebe-Schaltgerät, Y8505y	2460.2-02
Getriebe-Schaltgerät, Y8505y	2460.4-01
Getriebebeschalter, Y8551	2460.11-01
Getriebebeschaltgerät, Y2153	2460.5-01
Getriebewählhebelschalter, S3	2460
Glühkerze Zyl. 1, X2091	1220.0
Glühkerze Zyl. 2, X2092	1220.0
Glühkerze Zyl. 3, X2093	1220.0
Glühkerze Zyl. 4, X2094	1220.0
Glühkerze Zyl. 5, X2095	1220.0
Glühkerze Zyl. 6, X2096	1220.0
Glühkerzenrelais, K2000	1220.0-01
Gong I, H10	6213.2-01
Gong I, H10	6581.2-02
Gurtschloßschalter Fahrersitz, S58	6211.0-01
Hallgeber Nockenwelle, B6209	1210.20-04
Handbremsschalter, S31	6211.0-00
Handschuhfachleuchte/-schalter, E42y	6332.0-00
Hardtopaufnahme links, E99	5430.1-00
Hardtopaufnahme rechts, E100y	6330.3-07
Hardtopaufnahme rechts, E100y	6424.0-02
Heckklappen-Mikroschalter, S213	5430.1-02
Heckklappenleuchte links, E46	6312.0-02
Heckklappenleuchte links, E46	6313.0-03
Heckklappenleuchte links, E46	6314.0-01
Heckklappenleuchte links, E46	6314.0-04
Heckklappenleuchte links, E46	6322.0-00
Heckklappenleuchte links, E46	6325.0-01
Heckklappenleuchte links, E46	6325.0-02

Heckklappenleuchte rechts, E47	6313.0-03
Heckklappenleuchte rechts, E47	6314.0-01
Heckklappenleuchte rechts, E47	6314.0-04
Heckklappenleuchte rechts, E47	6322.0-00
Heckklappenleuchte rechts, E47	6325.0-01
Heckklappenleuchte rechts, E47	6325.0-02
Heckklappenleuchtenschalter, S61	6330.3-00
Heckklappenverriegelungs-Relais, K117	5126.0-03
Heckscheibengebläse-Mikroschalter, S196	6424.0-02
Heckscheibengebläse-Motor, M105	6424.0-02
Heckscheibengebläse-Relais, K99	6424.0-02
Heckscheibenheizung/-antenne	6424.0-00
Heizbare Heckscheibe I, E9	6424.0-01
Heizbare Heckscheibe/Antenne, E10	6424.0-01
Heizbare Scheibenwaschdüsen	6169.0-00
Heizbare Spritzdüse links, E51	6169.0-00
Heizbare Spritzdüse rechts, E52	6169.0-00
Heizungsgebläserelais, K4	6410.5-00
Heizungsgebläserelais, K4	6412.10-00
Heizungsgebläserelais, K4	6450.7-00
Heizungsregelung (HR)	6410.5-00
Heißfilmluftmassenmesser, B6207	1210
Heißfilmluftmassenmesser, B6217	1360
Heißfilmluftmassenmesser, B6217	1360.2-08
HiFi-Verstärker, A18	6510.1-00
Hochgesetzte Bremsleuchte, H34	6325.0
Hochgesetzte Bremsleuchte/Heckspoiler, H34z	6325.0-02
Hochtöner links hinten, H56	6510.1-03
Hochtöner links vorn, H59	6510.0-00
Hochtöner links vorn, H59	6510.1-03
Hochtöner rechts hinten, H53	6510.1-04
Hochtöner rechts vorn, H50	6510.0-00
Hochtöner rechts vorn, H50	6510.1-02
Hydraulikeinheit, Y1z	2460.12
IHKR-Bedienteil, S134y	6450.7-02



Index	0100.0-00
Innen-/Leseleuchte vorn, E34	6330.3-00
Innenraum	6332.0
Innenraumbeleuchtung	6330.3-00
Instrumentenkombination (Kombi)	6211.0-00
Instrumentenkombination, A2w	6211.0
Integrierte Heiz- und Klimaautomatik (IHKA E36)	6450.7-00
Kennzeichen-/Gepäckraumbeleuchtung	6320.0-00
Kennzeichenleuchte links, E43	6320.0-00
Kennzeichenleuchte rechts, E44	6320.0-00
Kick-Down-Schalter, S8507	2460
Kindersicherung (Mittelkonsole), S130	5133.0-02
Klopfsensor 1 (Zyl. 1 und 2), B6241	1210.21-05
Klopfsensor 1, B6241z	1210.19-05
Klopfsensor 2 (Zyl. 3 und 4), B6242	1210.21-05
Klopfsensor 3 (Zyl. 5 und 6), B6243	1210.21-05
Klopfsensor, B6240	1210.17-06
Klopfsensor, B6240	1210.20-05
Komfortrelais, K114	5133.0-06
Komfortrelais, K114	5410.1-00
Kondensator, C1	6330.3-01
Kraftstoffheizung, E2000	1360
Kupplungsschalter, S32	6571.0-01
Kurbelwellengeber, B6203	1210
Kühlflüssigkeitsniveauschalter, S63	6581.2-03
Kühlwassertemperaturfühler, B2015	1360
Kühlwassertemperaturfühler, B6236	1210
Ladedruckfühler, B2014	1360
Ladelufttemperaturgeber, B2012	1360
Ladesteckdose, X779	6322.0-00
Lageverzeichnis der Komponenten	7000.0-00
Lambdasonde beheizt, B6200	1210
Lambdasonde I vor Katalysator, B62101	1210.21-04
Lambdasonde II vor Katalysator, B62201	1210.21-04
Lambdasonde vor Katalysator, B62001	1210.20-04

Lambdasonden- und Luftpumpen-Relais, K6309	1210.21-00
Lambdasondenrelais, K6303	1210
Lautsprecher hinten links, H46	6510.0-00
Lautsprecher hinten links, H46	6510.1-03
Lautsprecher hinten rechts, H45	6510.0-00
Lautsprecher hinten rechts, H45	6510.1-02
Leerlaufsteller, Y6130	1210
Lehnenverstellmotor Beifahrersitz, M58	5200.2-01
Lehnenverstellmotor Fahrersitz, M53	5200.2-00
Leseleuchte hinten links, E416	6330.3-03
Leseleuchte hinten rechts, E417	6330.3-03
Leuchtweitenregulierungs-Stellmotor links, M80	6312.0-04
Leuchtweitenregulierungs-Stellmotor rechts, M81	6312.0-04
Leuchtweitenregulierungspotentiometer, R13	6312.0-04
Lichtschalter	6300.0-00
Lichtschalter, S8	6300.0-00
Lordosenstützen-Verstellmotor/-ventil Fahrersitz, M55z	5200.2-02
Lordosenstützenschalter Fahrersitz, S52	5200.2-02
Luftmengenmesser, B6233	1210.19-06
Luftpumpe, Y6133	1210.21-04
Magnetkupplung, Y2	6450.7-04
Magnetventil Spritzversteller, B2011	1360
Make-up-Spiegel-Beleuchtung Beifahrerseite, E36	6330.3-00
Make-up-Spiegel-Beleuchtung Fahrerseite, E35	6330.3-00
Masseanschluß	0670.4-00
Mikroschalter Windlauf-Verriegelung, S231	5430.1-00
Mittel-/Hochtöner links, H42	6510.1-04
Mittel-/Hochtöner rechts, H43	6510.1-04
Mitteltöner links vorn, H55	6510.1-03
Mitteltöner rechts vorn, H54	6510.1-04
Motor Windlauf-Verriegelung, M132	5430.1-00
Motorhaubenschalter links, S138y	2460.12-10
Motorhaubenschalter rechts, S137y	2460.12-10
Motorsteuerung MS41.0 (6-Zylinder M52)	1210.17-00
Multifunktionsuhr	6213.2-00



Multifunktionsuhr, N10	6213.2
Nadelbewegungsfühler, Y2008	1360
Nebellichtschalter, S10	6312.0-00
Nebellichtschalter, S82	6312.0-02
Nebelscheinwerfer links, E26	6312.0-00
Nebelscheinwerfer rechts, E27	6312.0-00
Nebelscheinwerferrelais, K47	6312.0
Nebelschlußleuchte links, H26	6312.0-02
Neigungsverstellmotor Beifahrersitz, M61	5200.2-01
Neigungsverstellmotor Fahrersitz, M50	5200.2-00
Neigungsüberwachung (DWA), B28	6100.0-03
Nockenwellengeber, B6204	1210
Öldruckschalter, B2008	6211.0-06
Öldruckschalter, B6231	6211.0
Ölniveau, B6230	6211.0
Ölniveauschalter thermisch, B6254	1210.21-07
Öltemperaturfühler, B6238	6211.0-02
Überrollsensoren, N24	5430.1-03
Park-Distanz-Control (PDC)	6621.0-00
Pedalwertgeber, R10	1360
Programmschalter, A136	2460.12-08
Programmschalter, S8503	2460
Pyrotechnischer Gurtstraffer Beifahrerseite, G13	3234.0-00
Pyrotechnischer Gurtstraffer Fahrerseite, G12	3234.0-00
Radio, N9	6510.0-00
Radio, N9	6510.1-00
Radio/HiFi/Top Hifi	6510.1-00
Radio/Stereo	6510.0-00
Reedkontakt Tacho, B10	6211.0-07
Relais Elektrische Kraftstoffpumpe, K6301	1210
Relais Förderpumpe, K2002	1220.0-02
Relais Förderpumpe, K2081	1360.3-00
Relais heizbare Heckscheibe, K13	6424.0
Relais Hydropumpe, K5360	2460.12-00
Relais Klimakompressor, K19	6450.7-04

Relais Leseleuchten, K127y	6332.0-01
Relais Spatial Sound, K128	6510.1-05
Relais Standlicht links, K26	6314.0-02
Relais Standlicht rechts/Kennzeichenbeleuchtung, K25	6314.0-02
Relais Türschloßheizung, K54	5120.1-00
Relais Zusatzlüfter Stufe 1, K21	6450.7
Relais Zusatzlüfter Stufe 2, K22	6450.7
Relaismodul, A5	5133.0-02
Rückfahrcheinwerfer	6322.0-00
Rückfahrcheinwerfer links, H27	6322.0-00
Rückfahrcheinwerfer rechts, H28	6322.0-00
Rückfahrcheinwerferschalter, S2113	6322.0-00
Rückfahrcheinwerferschalter, S8511	6322.0-00
Rücklicht links, H25	6314.0-01
Rücklicht links, H37	6314.0-01
Rücklicht rechts, H30	6314.0-01
Rücklicht rechts, H39	6314.0-01
Schalter Automatische Geschwindigkeitsregelung, S28	6571.0-00
Schalter Elektrisches Verdeck, S143	5430.1-01
Schalter Klimalüfter II, S2138	6450.7-07
Schalter Make-up-Spiegel Beifahrerseite, S78	6330.3-00
Schalter Make-up-Spiegel Fahrerseite, S77	6330.3-00
Schalter Top Hifi, S303y	6510.1-01
Schalthebelbeleuchtung, E96	6300.0-02
Schaltzeichen	0140.0-00
Scheibenwischerschalter, S5	6160.1-01
Scheibenüberwachungsschalter Beifahrer (DWA), S99	6100.0-06
Scheibenüberwachungsschalter Fahrer (DWA), S100	6100.0-06
Scheibenüberwachungsschalter hinten links (DWA), S102	6100.0-06
Scheibenüberwachungsschalter hinten rechts (DWA), S101	6100.0-06
Scheinwerfer links, E7	6312.0-03
Scheinwerfer links, E7	6314.0-01
Scheinwerfer rechts, E8	6312.0-03
Scheinwerfer rechts, E8	6314.0-01
Scheinwerfer/Nebelscheinwerfer	6312.0-00



Scheinwerferreinigungsanlage (SRA)	6167.1-00
Scheinwerferreinigungspumpe, M7	6167.1-00
Schiebe-/Hebedach-Steuereinheit, A56	5410.1-0
Schiebe-Hebedach-Schalter (SHD), S38	5410.1-00
Schloßschalter Beifahrertür, S49	5126
Schloßschalter Fahrertür, S47	5126
Sende-/Empfangsmodul (EWS II), A835	6135.0-00
Shift-Lock Wählhebelsperre, Y19	2460
Sicherungsbelegung	0670.1-00
Sicherungsdetails	0670.3-00
Signalhorn	6133.0-00
Signalhorn (DWA), H1	6100.0-03
Signalhorn links, H2	6133.0-00
Signalhorn rechts, H3	6133.0-00
Signalhornschalter, S4	6133.0-00
Sitzbelegungselektronik, A113	3234.0-00
Sitzheizung	5203.0-00
Sitzheizungsschalter Beifahrersitz, S54	5203.0-00
Sitzheizungsschalter Fahrersitz, S53	5203.0-00
Sitzhöhen-Verstellmotor Beifahrersitz, M59	5200.2-01
Sitzhöhen-Verstellmotor Fahrersitz, M52	5200.2-00
Sitzmatte, I1008	3234.0-03
Sitzpositions-Verstellmotor Beifahrersitz, M60	5200.2-01
Sitzpositionsverstellmotor Fahrersitz, M51	5200.2-00
Sitzverstellschalter Beifahrersitz, S56	5200.2-01
Sitzverstellschalter Fahrersitz, S51	5200.2-00
SMG-Steuergerät, A5300	2460.12
Sollschmelzstelle, F97	0670.2
Sperrkreis, C900	6424.0-01
Spiegelverstellschalter (Fahrertür), S17	5116.0-00
Standlicht links, E15	6314.0-01
Standlicht rechts, E19	6314.0-01
Standlicht/Rücklicht/Motorraumbeleuchtung	6314.0-00
Standlüftung mit HR	6412.10-00
Standlüftung mit IHKA E36	6412.20-00

Standlüftungs-Relais, K450	6412.10
Standlüftungs-Relais, K450	6412.20
Steckdose Leseleuchte links, X18262x	6332.0-01
Steckdose Leseleuchte rechts, X18262y	6332.0-01
Steckeransichten	8500.0-00
Stellmotor Geschwindigkeitsregelung (Tempomat), M25	6571.0-01
Steuergerät Elektronische Wegfahrsicherung (EWS II), A836	6135.0-00
Steuergerät Fernbedienung, A194y	6610.2
Steuergerät Geschwindigkeitsregelung, A8	6571.0-00
Steuergerät Integrierte Heiz- und Klimaautomatik, A115	6450.7-00
Stromverteiler	0670.2-00
Stromverteilerkasten Motorraum, P90	0670.2
Stromverteilerübersicht	0670.0-00
Subwoofer, H66	6510.1-06
Tankentlüftungsventil, Y6120	1210
Tauchrohrgeber II, B25y	6211.0-08
Tauchrohrgeber, B6	6211.0-07
Temperaturfühler Ansaugluft, B6205	1210
Temperaturfühler für Bordcomputer, B21	6581.2-00
Temperaturfühler Getriebeöl, B5238	2460.12-04
Temperaturregler, A32y	6410.5-00
Thermoschalter heizbare Spritzdüsen, S198	6169.0-00
Tieftöner links hinten, H57	6510.1-03
Tieftöner links vorn, H58	6510.0-00
Tieftöner links vorn, H58	6510.1-03
Tieftöner rechts hinten, H52	6510.1-04
Tieftöner rechts vorn, H51	6510.0-00
Tieftöner rechts vorn, H51	6510.1-02
Türgriffschalter Fahrertür, S48	5126.0
Türkontakt hinten links, S125	6100.0-04
Türkontakt hinten rechts, S124	6100.0-04
Türkontaktsschalter Beifahrertür, S13	5126.2-04



Türkontaktschalter Beifahrertür, S13	6100.0-04
Türkontaktschalter Fahrertür, S14	5126.2-04
Türkontaktschalter Fahrertür, S14	6100.0-04
Türkontaktschalter Tür hinten links, S16	5126.2-04
Türkontaktschalter Tür hinten rechts, S15	5126.2-04
Türschloßheizung, E48	5120
Umluftklappen-Stellmotor, M40	6450.7-03
Umschaltventil I, Y6131	1210.19-01
Umschaltventil I, Y6131	1210.20-01
VANOS-Geber 1 (Einlaß), B6277	1210.21-06
VANOS-Geber 2 (Auslaß), B6278	1210.21-06
VANOS-Ventil 1 und 2 (Auslaß), Y5220	1210.21-06
VANOS-Ventil 1 und 2 (Einlaß), Y5210	1210.21-06
VANOS-Ventil 1, Y6275	1210.17-05
Ventil Abgasklappe, Y198	1210.17-04
Ventil Sekundärluftpumpe, Y6164	1210.21-04
Verdampferfühler, B14	6450.7-02
Verdeck-Antrieb, M101	5430.1-02
Verdeck-Mikroschalter, S165	5430.1-01
Verdeckklappen-Antrieb, M100	5430.1-02
Verdeckklappen-Mikroschalter, S214	5126.0-00
Verdeckklappen-Verriegelung, M43	5430.1-02
Verdecktotpunkt-Mikroschalter, S164	5430.1-01
Vorglühanlage	1220.0-00
Wandler hinten links, B34	6621.0-01
Wandler hinten Mitte links, B35	6621.0-01
Wandler hinten Mitte rechts, B36	6621.0-01
Wandler hinten rechts, B37	6621.0-01
Warnblinkrelais, K16	6313.0-00
Warnblinkschalter, S18	6313.0-01
Wascherpumpe, M4	6160.1-01
Waschwasserniveauschalter, S64	6581.2-03
Wasserventile, Y4	6410.5-00
Wickelfeder, C101	3234.0-00
Wisch-Wasch-Intervallsteuergerät Heck, A36	6160.1

Wisch-Wasch-Modul (Low II), A64	6160.1-03
Wisch-Wasch-Modul (WWM)	6160.1-00
Wisch-Wasch-Modul, A51	6160.1
Wischermotor, M3	6160.1-00
Wählhebel SMG, S1134	2460.12
Wählhebelpotentiometer, A140	2460.12-09
Wärmetauscherfühler links, B11	6450.7-02
Wärmetauscherfühler rechts, B12	6450.7-02
Zentrale Karosserie-Elektronik (ZKE IV)	6100.0-00
Zentraler Fensterheberschalter, S40y	5133.0-04
Zentralverriegelungsmodul (ZVM), A30	5126.2
Zentralverriegelungsmodul II (ZVM II)	5126.2-00
Zentralverriegelungsschalter, S302y	6100.0-01
Zigarettenanzünder vorn, E28	6332.0-00
Zigarettenanzünderbeleuchtung vorn, E29	6332.0-00
Zigarettenanzünderrelais, K31	6332.0-00
ZKE-Elektrische Fensterheber (FH)	5133.0-00
ZKE-Steuergerät, A104	6100.0
ZKE-Türschloßheizung (TSH)	5120.0-00
ZKE-Zentralverriegelung (ZV)	5126.0-00
Zusatzblinker vorn links, H9	6313.0-02
Zusatzblinker vorn rechts, H8	6313.0-02
Zusatzlüftermotor, M9	6450.7
Zusatzrelaisbox, P92	0670.2
Zusatzsicherungskasten im Gepäckraum, P96	0670.2
Zusatzsicherungskasten, P95	0670.2-06
Zusatzsicherungskasten, P97	0670.2
ZV-Antrieb Beifahrertür, M13	5126
ZV-Antrieb Fahrertür, M12	5126
ZV-Antrieb Handschuhfach, M107	5126.0-03
ZV-Antrieb Heckklappe, M17	5126
ZV-Antrieb Tankklappe, M16	5126
ZV-Antrieb Tür hinten links, M15	5126
ZV-Antrieb Tür hinten rechts, M14	5126
ZVM-Türschloßheizung (TSH)	5120.1-00



Index

Zündanlaßschalter, S2	0670.2-07
Zündspule 1, T6151	1210
Zündspule 2, T6152	1210
Zündspule 3, T6153	1210
Zündspule 4, T6154	1210
Zündspule 5, T6155	1210
Zündspule 6, T6156	1210

Schaltpläne

Die Schaltpläne teilen das gesamte elektrische System des Fahrzeuges in einzelne Schaltkreise auf. Elektrische Bauteile, die zusammenwirken, sind auf einem gemeinsamen Plan dargestellt. Schalter und andere Bauteile sind so dargestellt, daß der allgemeine Aufbau und die Funktion deutlich werden. Sie sind auf dem Blatt so angeordnet, daß man den Stromlauf von Plus (oben) nach Minus (unten) verfolgen kann.

Wichtig: Die Darstellung der Bauteile und Leitungen erfolgt nicht maßstabgerecht. So erscheint zum Beispiel eine Leitung von über 1 m Länge nicht anders als eine Leitung, die nur wenige cm lang ist. Innerhalb der einzelnen Kapitel wird wegen der besseren Übersichtlichkeit darauf verzichtet, alle Steckverbinder, Leitungsverzweigungen und angeschlossenen Bauteilen von den Sicherungen zum Bauteil und vom Bauteil zum Masseanschluß darzustellen. Dies ist im Bedarfsfall in den Abschnitten **0670.3 Sicherungsdetails** und **0670.4 Masseanschluß** nachzuschlagen. Dort sind sämtliche Leitungen mit allen Steckverbindungen, Leitungsverzweigungen und angeschlossenen Bauteilen dargestellt.

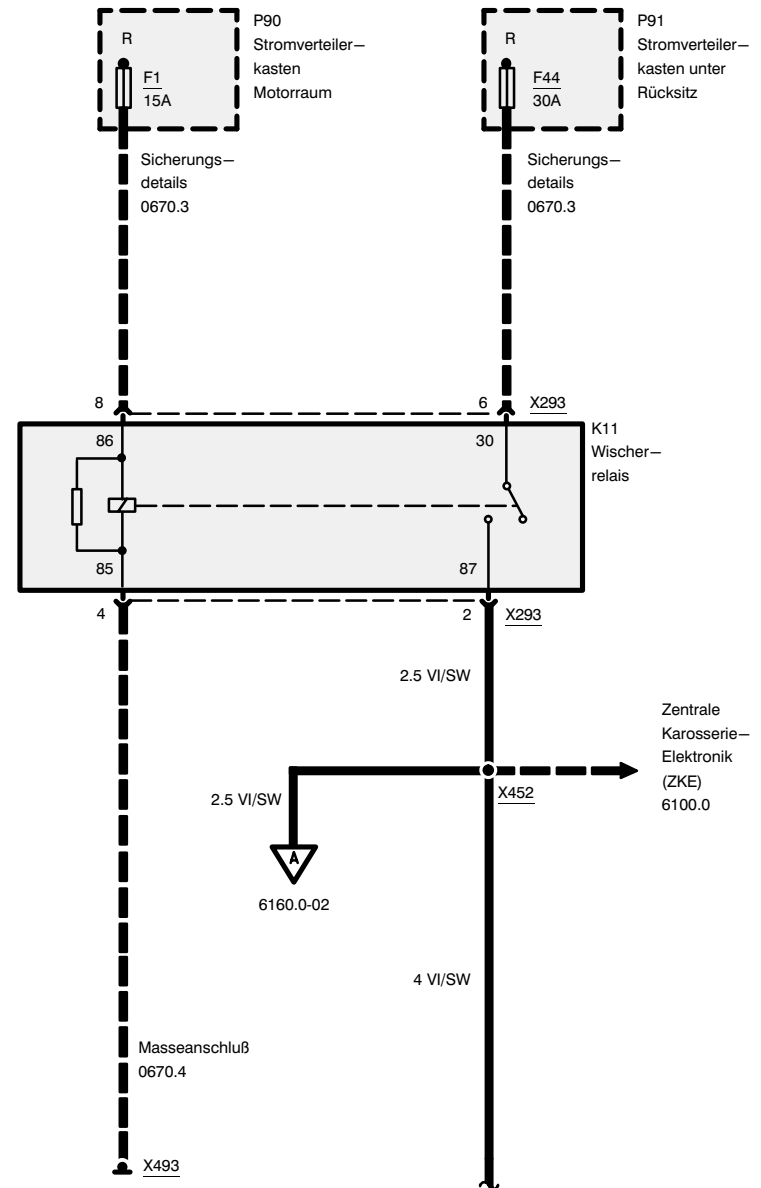
In Abschnitt **0140.0 Schaltzeichen** sind alle verwendeten Schaltzeichen aufgeführt und erklärt.

In Abschnitt **7000.0 Lageverzeichnis der Komponenten** sind alle wichtigen Steckverbindungen, Massepunkte und Bauteile tabellarisch aufgeführt. Eine genaue Lagebeschreibung erklärt den Einbauort im Fahrzeug.

In Abschnitt **7100.0 Ansichten der Komponenten** sind die Einbauorte schwierig zu lokalisierender Stecker und Bauteile graphisch dargestellt. In Abschnitt **8500.0 Steckeransichten** sind sämtliche Stecker mit mehr als drei Kammern bildlich dargestellt.

Beispiel

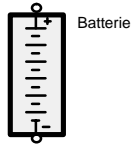
Erklärung der allgemeinen Vereinbarungen anhand des nebenstehenden Schaltplans.





Allgemeine Vereinbarungen

1. Schalter und Relais sind immer in Ruhestellung dargestellt (z.B. K11).
2. Bauteil gestrichelt eingerahmt bedeutet, daß das Bauteil nur teilweise abgebildet ist (z.B. P90 und P91).
3. Bauteil voll ausgezogen eingerahmt bedeutet, daß das Bauteil vollständig dargestellt ist (z.B. K11).
4. Die gestrichelte Linie zwischen Pin 8 und Pin 6 an Stecker X293 weist darauf hin, daß beide Pins zu Stecker X293 gehören.
5. Die gestrichelte Linie von Sicherung F1 zu Pin 8 des Steckers X293 zeigt die Plusversorgung von Relais K11. Der komplette Leitungsverlauf mit sämtlichen Steckverbindungen, Leitungsverzweigungen, Leitungsfarben und –querschnitten ist im Bedarfsfall in Kapitel **0670.3 Sicherungsdetails** bei Sicherung F1 nachzuschlagen.
6. Die gestrichelte Linie mit Pfeil an Verbinder X452 weist darauf hin, daß mehrere Leitungen zu Verbinder X452 führen. In Abschnitt **6100.0 Zentrale Karosserie–Elektronik (ZKE)** sind alle zur Verbindung führenden Leitungen dargestellt. Eine voll ausgezogene Linie mit Pfeil weist darauf hin, daß nur diese eine Leitung zu einem anderen Stromkreis führt.
7. Die gestrichelte Linie von Pin 4 des Steckers X293 zum Massepunkt X493 zeigt die Masseversorgung von Relais K11. Der komplette Leitungsverlauf mit sämtlichen Steckverbindungen, Leitungsverzweigungen, Kabelfarben und –querschnitten ist im Bedarfsfall in Kapitel **0670.4 Masseanschluß** bei Massepunkt X493 nachzuschlagen.
8. Die voll ausgezogene Linie von Verbinder X452 mit einem **A** im offenen Pfeil wird auf der Seite 6160.0–02 fortgesetzt. Der Abschluß der Leitung 4 VI/SW von Verbinder X452 mit einer Wellenlinie weist darauf hin, daß die Leitung auf der gegenüberliegenden Seite fortgesetzt wird.



Batterie



Sicherungen



Soltschmelzstelle



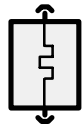
Sicherungsautomat



Magnetspule



Magnetventil



Heizelement



Motor mit Gebläse
oder Lüfter



Lautsprecher oder
Signalhorn



Glühlampe



Veränderbarer Wider-
stand



Übertemperatur-
schutz



Dauermagnetmotor,
eine Drehzahl



Dauermagnetmotor,
zwei Drehzahlen



Potentiometer Schlei-
fer wird durch äußere
Kraft bewegt



Potentiometer Ände-
rung durch Druck
oder Temperatur



Diode Strom fließt
nur in Pfeilrichtung



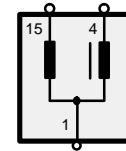
Z-Diode zur Span-
nungsregelung



Leuchtdiode



Lambdasonde



Zündspule



Steuer-/Leistungs-
elektronik



Radio



Hallgeber



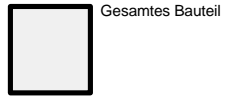
Transistorschalter



Klopfsensor



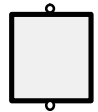
Heizelement



Gesamtes Bauteil



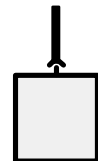
Teil eines Bauteils



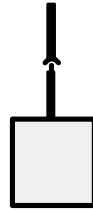
Bauteil mit Schraubklemmen



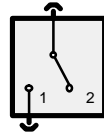
Bauteilgehäuse, direkt mit Fahrzeugmasse verbunden



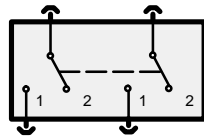
Steckverbinder am Bauteil angeschlossen



Steckverbinder mit Anschlußleitung des Bauteils verbunden



Einpoliger Ein-/Ausschalter

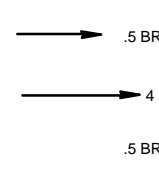


Zweipoliger Schalter

Strichlinie bezeichnet mechanische Verbindung zwischen Schaltern

Leitungsfarbe	
BL	Blau
BR	Braun
GE	Gelb
GN	Grün
GR	Grau
OR	Orange
RS	Rosa
RT	Rot
SW	Schwarz
VI	Violett
WS	Weiß
TR	Transparent

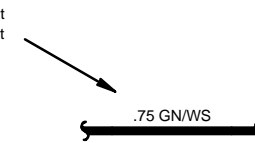
Einfarbige Leitungsisolierung



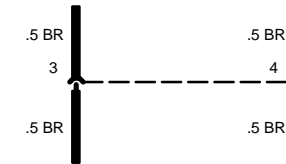
Stiftnummer

Stecker-Bezugsnummer für Lageverzeichnung der Bauteile

Leitungsisolierung mit Farbstreifen (grün mit weiß)



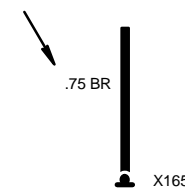
Wellenlinie bedeutet Fortsetzung der Leitung



Zwei Steckertifte in demselben Steckverbinder

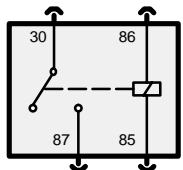
Strichlinie bezeichnet Anschlußpunkte desselben Steckverbinders

Leitungsquerschnitt in qmm

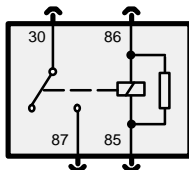


An Karosserieteil befestigte Leitung (Masseanschluß)

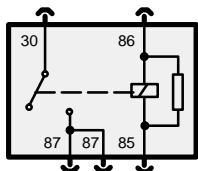
Numerierter Masseanschluß für Bezugnahme in Lageverzeichnung der Bauteile



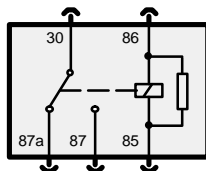
Schließrelais



Schließrelais mit Schutzwiderstand

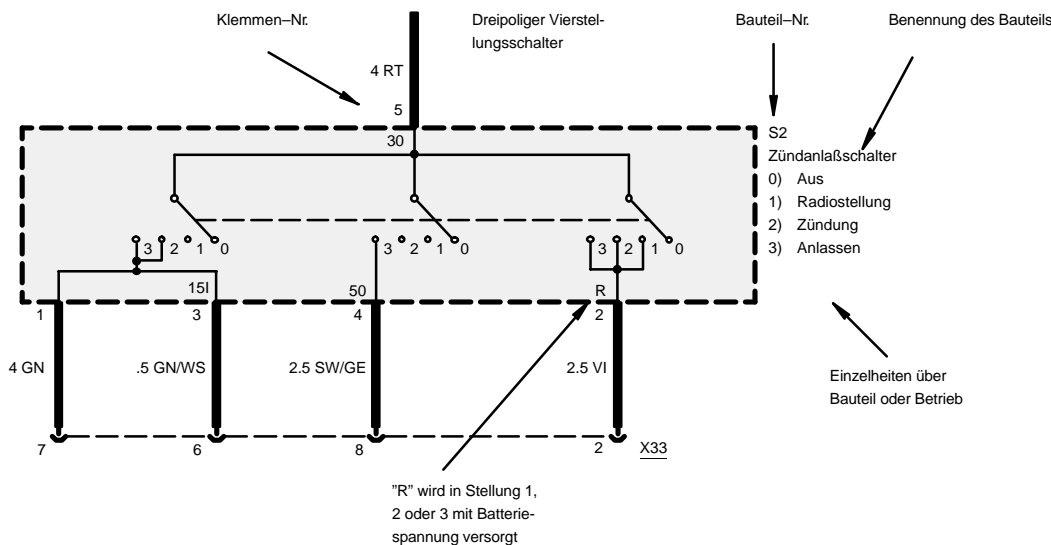


Schließrelais mit 2 Ausgängen

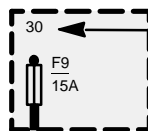


Wechselrelais mit 2 Ausgängen

Klemmen-Nr.	Benennung
30	Relaiseingang
85	Relaisausgang (Spule)
86	Relaiseingang (Spule)
87	Relaisausgang (geschaltet)
87a	Relaisausgang (ungeschaltet)



Klemmen-Nr.	Benennung	Klemmen-Nr.	Benennung
50	Batteriespannung: Zündanlaßschalter auf 3	15I	Batteriespannung: Zündanlaßschalter auf 2
30	Batteriespannung: wird ständig geliefert	R	Batteriespannung: Zündanlaßschalter auf 1, 2 oder 3
15	Batteriespannung: Zündanlaßschalter auf 2 oder 3	31	Masse

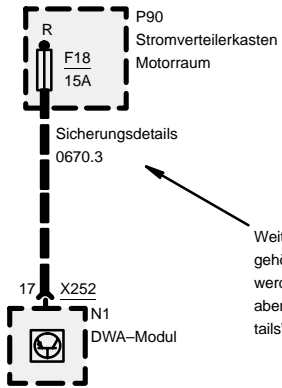


Sicherung liegt ständig im Strompfad

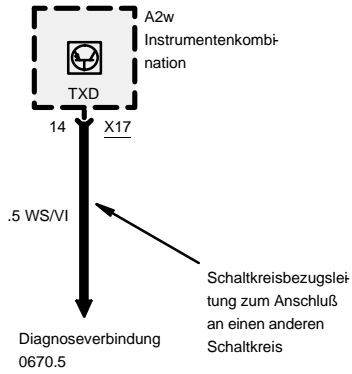
Klemmen-Nr.	Benennung
30	Batteriespannung: wird ständig geliefert
15	Batteriespannung: Zündanlaßschalter auf 2 oder 3
R	Batteriespannung: Zündanlaßschalter auf 1, 2 oder 3



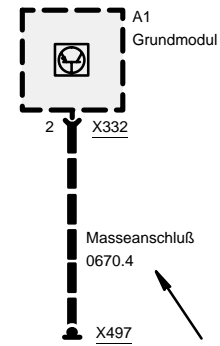
Schaltzeichen



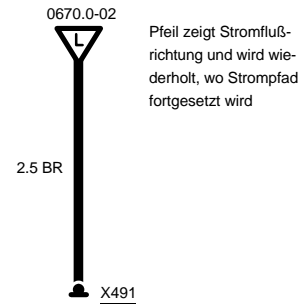
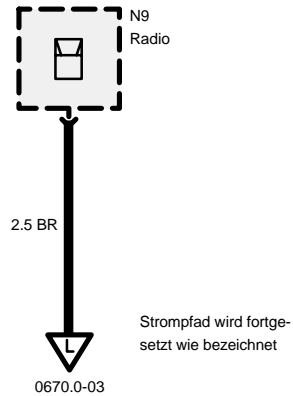
Weitere zur Sicherung 18
gehörende Schaltkreise
werden nicht gezeigt, sind
aber in "Sicherungsde-
tails" aufgeführt



Schaltkreisbezugslei-
tung zum Anschluß
an einen anderen
Schaltkreis



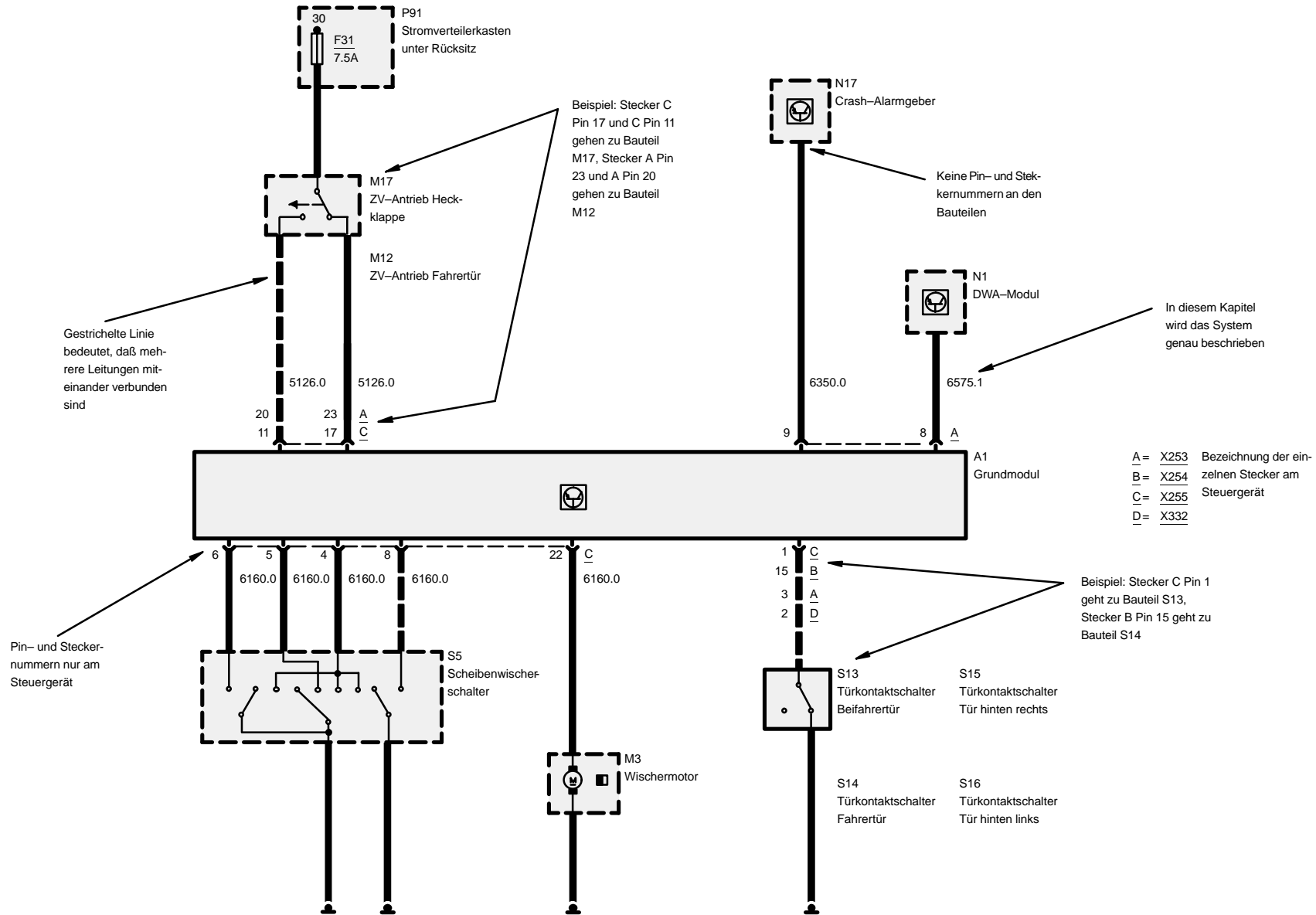
Weitere Schaltkreise mit
dem Masseanschluß X497
werden nicht gezeigt, sind
aber in "Masseanschluß"
aufgeführt





Schaltzeichen

Blockschaltbild

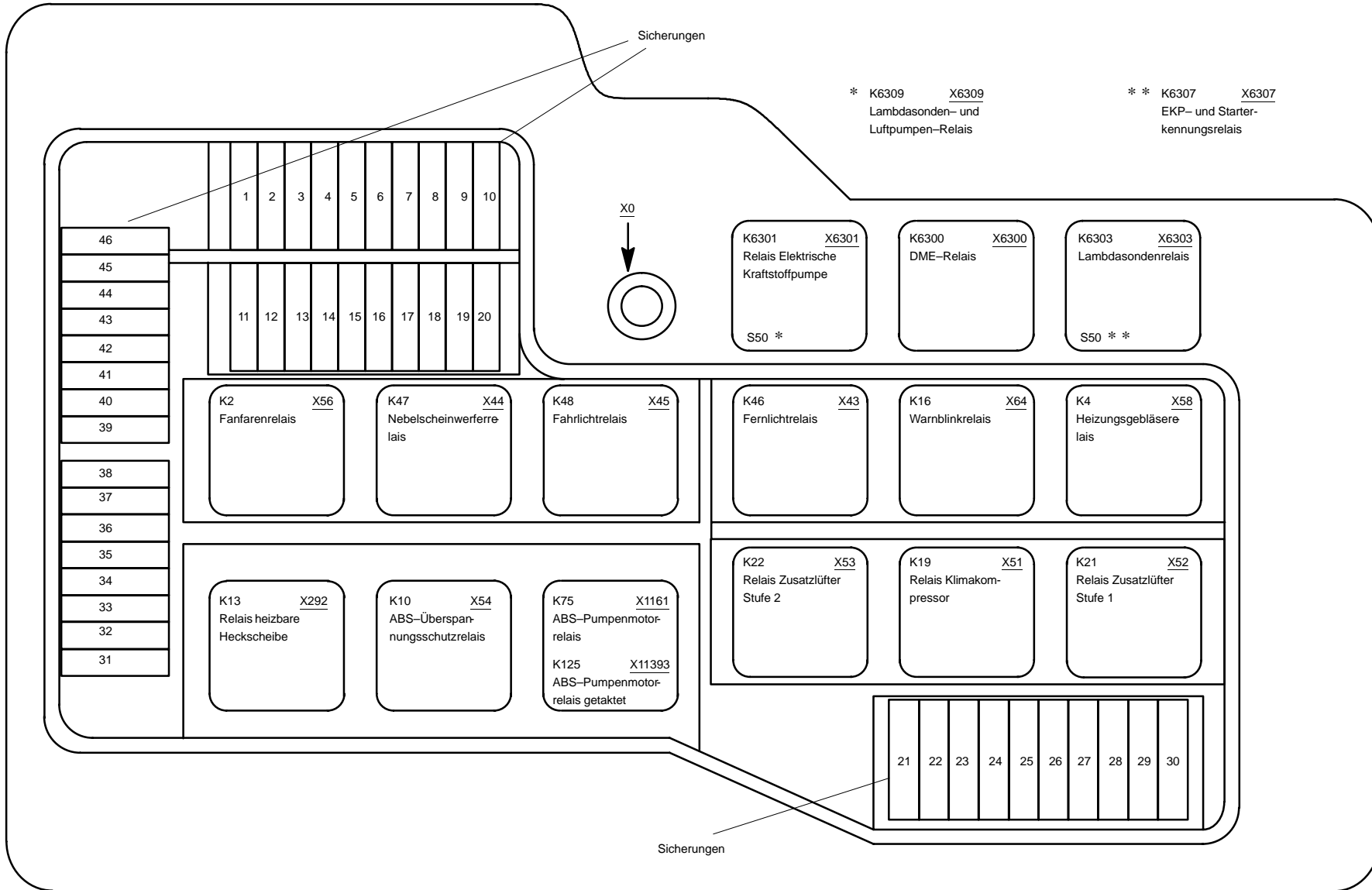




0670.0 Stromverteilerübersicht

Benziner

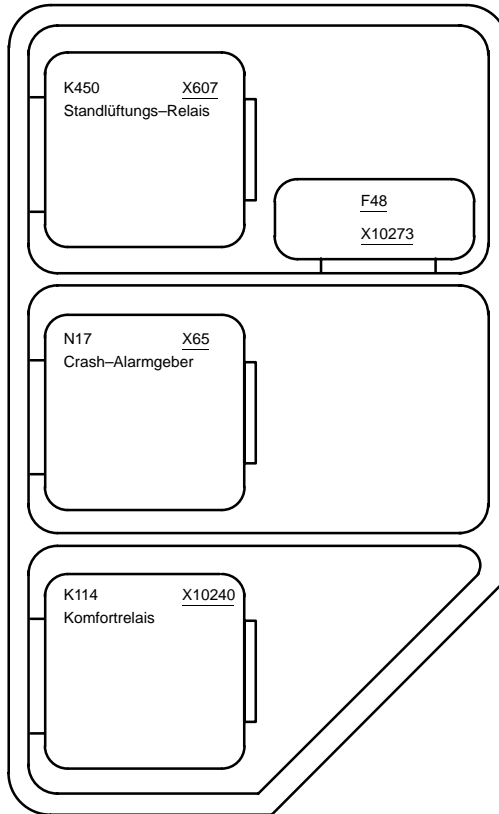
Stromverteiler Motorraum





Stromverteilerübersicht

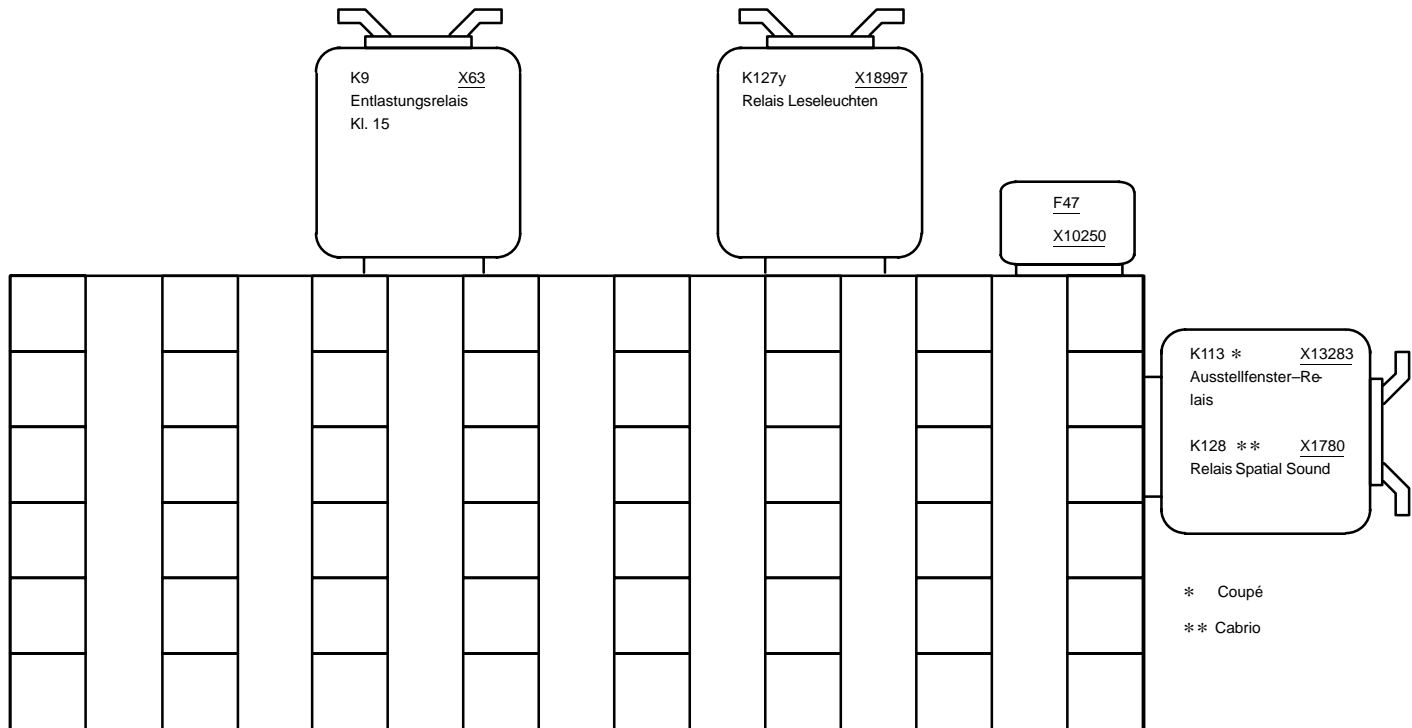
Relaisträger unter dem Armaturenbrett links





Stromverteilerübersicht

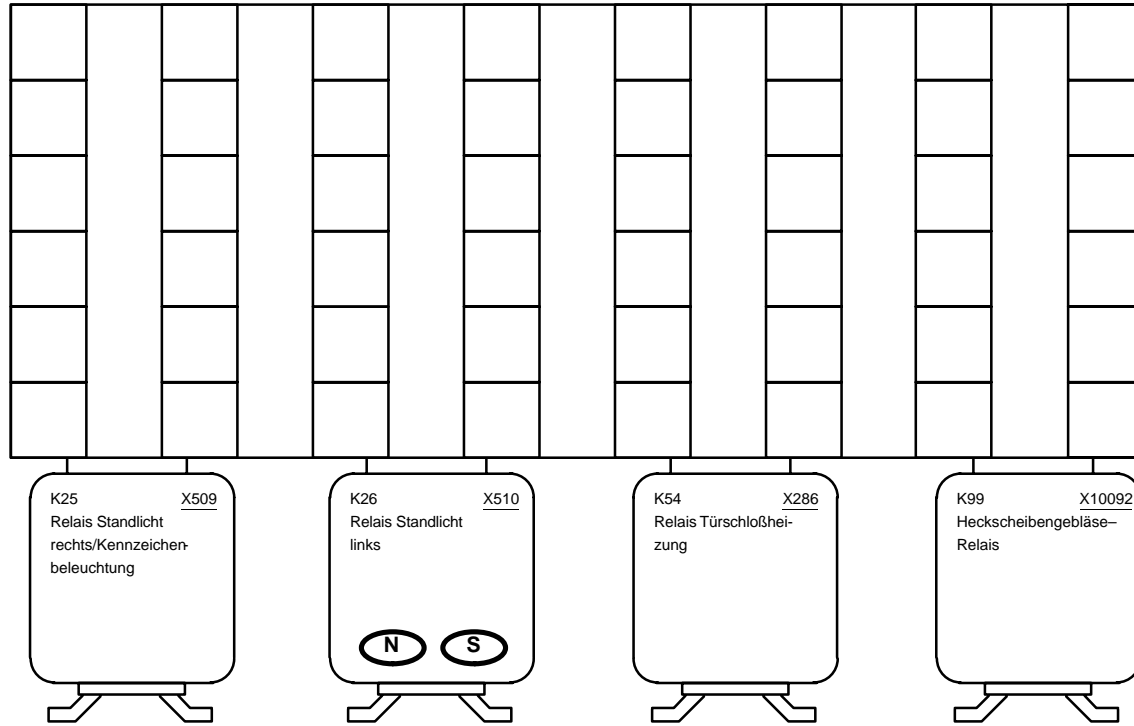
Verbinderleiste unter dem Armaturenbrett links





Stromverteilerübersicht

Verbinderleiste unter dem Armaturenbrett rechts





0670.1 Sicherungsbelegung

Sicherungen 1 bis 29

	Sicherungsnummer																												
	1	2	3	4	5	6	7	8	9	10	11	12	13	14	15	16	17	18	19	20	21	22	23	24	25	26	27	28	29
	30A	15A	30A	15A	30A	30A	5A	15A	20A	30A	7.5A	7.5A	5A	30A	15A	5A	10A	15A	30A	30A	5A	5A	5A	10A	5A	10A	5A	5A	7.5A
1210.17 Motorsteuerung MS41.0 (6–Zylinder M52)																●		●											
1210.19 Digitale Motorelektronik (DME M1.7.3, 4–Zylinder M43)																●		●											●
1210.20 Digitale Motorelektronik (DME M5.2, 4–Zylinder M44)																●		●											
1210.21 Digitale Motorelektronik (DME MSS50, 6–Zylinder S50 B32)																●		●								●			
1220.0 Vorglühanlage																											●		
1230.0 Generator																										●			
1240.0 Anlasser																													●
1360.2 Digitale Dieselelektronik (DDE 2.1, 6–Zylinder M51)																●		●								●	●	●	
1360.3 Digitale Dieselelektronik (DDE 2.1, 4–Zylinder M41)																●		●								●	●		
2460.2 Elektronische Getriebesteuerung (EGS A4S 310R)																										●		●	
2460.3 Elektronische Getriebesteuerung (EGS A4S 270R Diesel)																										●		●	
2460.4 Elektronische Getriebesteuerung (EGS A5S 310Z)																										●		●	
2460.5 Elektronische Getriebesteuerung (EGS A5S 310Z Diesel)																										●		●	
2460.11 Elektronische Getriebesteuerung (EGS A5S 300J M52)																										●		●	
2460.12 Sequentielles M–Getriebe (SMG)							●																			●		●	
3234.0 Airbag (AB)																												●	
3450.0 Antiblockiersystem (ABS)											●										●		●				●		
3450.1 Automatische Stabilitäts–Control (ASC)											●										●						●		
5116.0 Elektrische Spiegelverstellung																									●		●		
5120.0 ZKE–Türschloßheizung (TSH)							●																						



Sicherungsbelegung

Sicherungen 1 bis 29

	Sicherungsnummer																												
	1	2	3	4	5	6	7	8	9	10	11	12	13	14	15	16	17	18	19	20	21	22	23	24	25	26	27	28	29
	30A	15A	30A	15A	30A	30A	5A	15A	20A	30A	7.5A	7.5A	5A	30A	15A	5A	10A	15A	30A	30A	5A	5A	5A	10A	5A	10A	5A	5A	7.5A
5120.1 ZVM-Türschloßheizung (TSH)							●																						
5126.0 ZKE-Zentralverriegelung (ZV)							●																						
5126.2 Zentralverriegelungsmodul II (ZVM II)							●																						
5133.0 ZKE-Elektrische Fensterheber (FH)													●	●						●									
5200.2 Elektrische Sitzverstellung und Lordosenstütze					●																								
5203.0 Sitzheizung				●																			●						
5410.1 Elektrisches Schiebe-Hebedach (SHD)	●																												
5430.1 Elektrisches Verdeck							●																					●	
6100.0 Zentrale Karosserie-Elektronik (ZKE IV)							●							●															
6133.0 Signalhorn								●																					
6135.0 Elektronische Wegfahrsicherung (EWS II)																													●
6160.1 Wisch-Wasch-Modul (WWM)			●																										
6167.1 Scheinwerferreinigungsanlage(SRA)			●																										
6169.0 Heizbare Scheibenwaschdüsen																									●				
6211.0 Instrumentenkombination (Kombi)																							●					●	
6213.1 Analoguhr																													
6213.2 Multifunktionsuhr																							●				●	●	
6214.0 Borddisplay																							●					●	
6300.0 Lichtschalter																						●					●		
6312.0 Scheinwerfer/Nebelscheinwerfer											●	●			●		●					●	●			●			●



Sicherungsbelegung

Sicherungen 30 bis 222

	Sicherungsnummer																						
	30	31	32	33	34	35	36	37	38	39	40	41	42	43	44	45	46	47	48	49	50	111	222
	7.5A	5A	30A	10A	15A	25A	30A	10A	30A	7.5A	30A	30A	7.5A	5A	15A	7.5A	15A	15A	40A	20A			
1210.17 Motorsteuerung MS41.0 (6-Zylinder M52)										●											●		
1210.19 Digitale Motorelektronik (DME M1.7.3, 4-Zylinder M43)																							
1210.20 Digitale Motorelektronik (DME M5.2, 4-Zylinder M44)																							
1210.21 Digitale Motorelektronik (DME MSS50, 6-Zylinder S50 B32)										●													
1220.0 Vorglühanlage																							
1230.0 Generator																							
1240.0 Anlasser		●																					
1360.2 Digitale Dieselelektronik (DDE 2.1, 6-Zylinder M51)		●															●						
1360.3 Digitale Dieselelektronik (DDE 2.1, 4-Zylinder M41)																	●						
2460.2 Elektronische Getriebesteuerung (EGS A4S 310R)																	●						
2460.3 Elektronische Getriebesteuerung (EGS A4S 270R Diesel)																	●						
2460.4 Elektronische Getriebesteuerung (EGS A5S 310Z)																	●						
2460.5 Elektronische Getriebesteuerung (EGS A5S 310Z Diesel)																	●						
2460.11 Elektronische Getriebesteuerung (EGS A5S 300J M52)																	●						
2460.12 Sequentielles M-Getriebe (SMG)																						●	●
3234.0 Airbag (AB)													●										
3450.0 Antiblockiersystem (ABS)										●							●						
3450.1 Automatische Stabilitäts-Control (ASC)										●							●						
5116.0 Elektrische Spiegelverstellung														●									
5120.0 ZKE-Türschloßheizung (TSH)					●																		



Sicherungsbelegung

Sicherungen 30 bis 222

	Sicherungsnummer																						
	30	31	32	33	34	35	36	37	38	39	40	41	42	43	44	45	46	47	48	49	50	111	222
	7.5A	5A	30A	10A	15A	25A	30A	10A	30A	7.5A	30A	30A	7.5A	5A	15A	7.5A	15A	15A	40A	20A			
5120.1 ZVM-Türschloßheizung (TSH)				●																			
5126.0 ZKE-Zentralverriegelung (ZV)						●																	
5126.2 Zentralverriegelungsmodul II (ZVM II)						●								●									
5133.0 ZKE-Elektrische Fensterheber (FH)																							
5200.2 Elektrische Sitzverstellung und Lordosenstütze											●												
5203.0 Sitzheizung																							
5410.1 Elektrisches Schiebe-Hebedach (SHD)																							
5430.1 Elektrisches Verdeck														●	●						●		
6100.0 Zentrale Karosserie-Elektronik (ZKE IV)		●		●		●								●	●			●					
6133.0 Signalhorn		●																					
6135.0 Elektronische Wegfahrsicherung (EWS II)		●														●							
6160.1 Wisch-Wasch-Modul (WWM)							●	●							●								
6167.1 Scheinwerferreinigungsanlage (SRA)							●								●								
6169.0 Heizbare Scheibenwaschdüsen																							
6211.0 Instrumentenkombination (Kombi)		●															●						
6213.1 Analoguhr		●																					
6213.2 Multifunktionsuhr		●														●	●						
6214.0 Borddisplay		●														●	●						
6300.0 Lichtschalter				●				●															
6312.0 Scheinwerfer/Nebelscheinwerfer	●							●															



Sicherungsbelegung

Sicherungen 30 bis 222

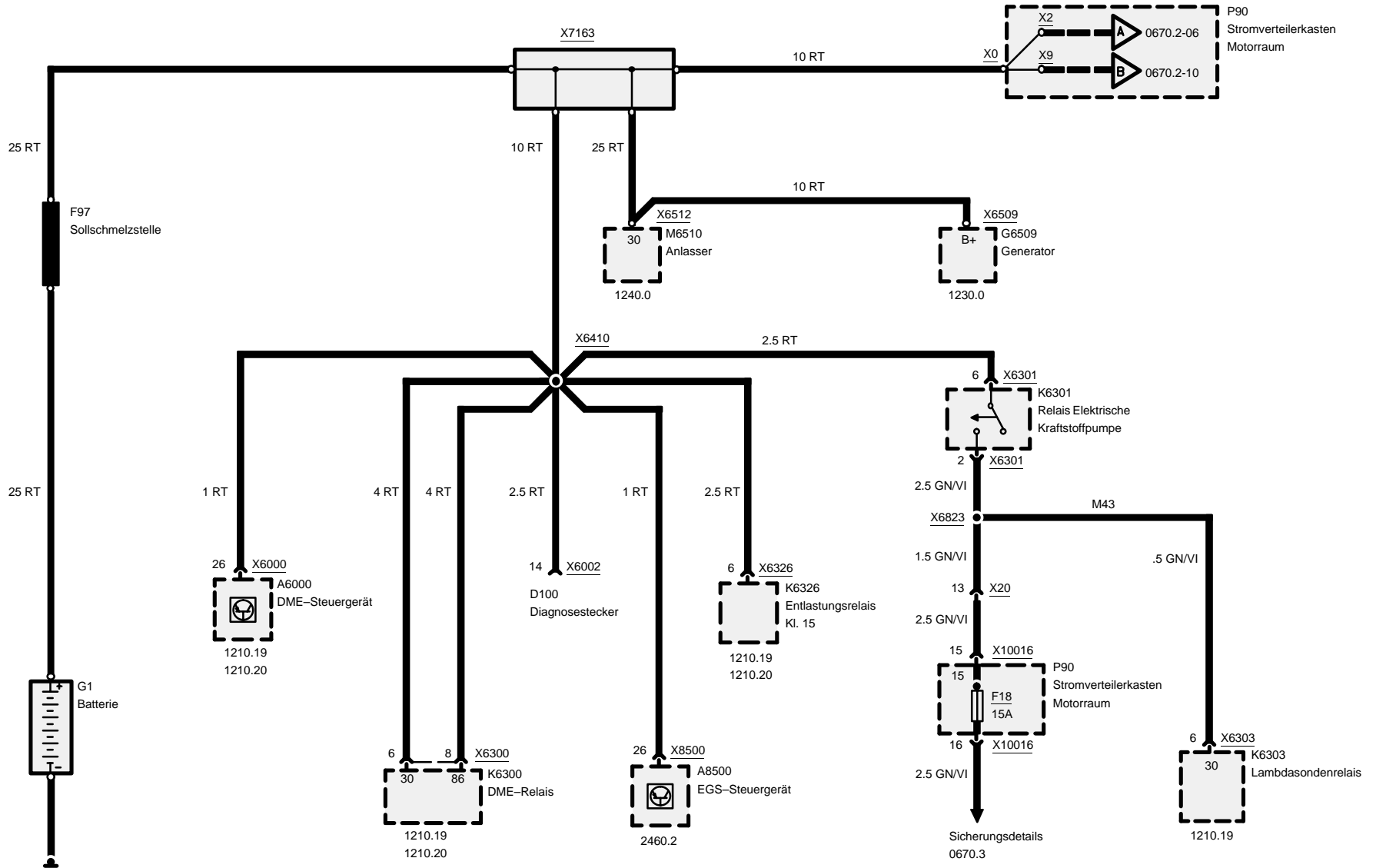
	Sicherungsnummer																						
	30	31	32	33	34	35	36	37	38	39	40	41	42	43	44	45	46	47	48	49	50	111	222
	7.5A	5A	30A	10A	15A	25A	30A	10A	30A	7.5A	30A	30A	7.5A	5A	15A	7.5A	15A	15A	40A	20A			
6313.0 Fahrtrichtungsanzeiger/Warnblinkanlage					●																		
6314.0 Standlicht/Rücklicht/Motorraumbeleuchtung				●			●																
6320.0 Kennzeichen-/Gepäckraumbeleuchtung				●			●																
6322.0 Rückfahrscheinwerfer																							
6325.0 Bremsleuchten																	●						
6328.1 Anhängerkupplung																							
6330.3 Innenraumbeleuchtung				●										●									
6332.0 Innenraum			●	●			●							●	●								
6350.0 Crash- und Alarmgeber					●																		
6410.5 Heizungsregelung (HR)																							
6412.10 Standlüftung mit HR																							
6412.20 Standlüftung mit IHKA E36																							
6424.0 Heckscheibenheizung/-antenne																							
6450.7 Integrierte Heiz- und Klimaautomatik (IHKA E36)		●								●	●								●				
6510.0 Radio/Stereo																●							
6510.1 Radio/HiFi/Top Hifi				●										●	●								
6561.0 Autotelefon				●										●									
6571.0 Automatische Geschwindigkeitsregelung																	●						
6581.2 Bordcomputer (BC V)		●		●			●										●	●					



0670.2 Stromverteiler

Batterie Motorraum

M43, M44

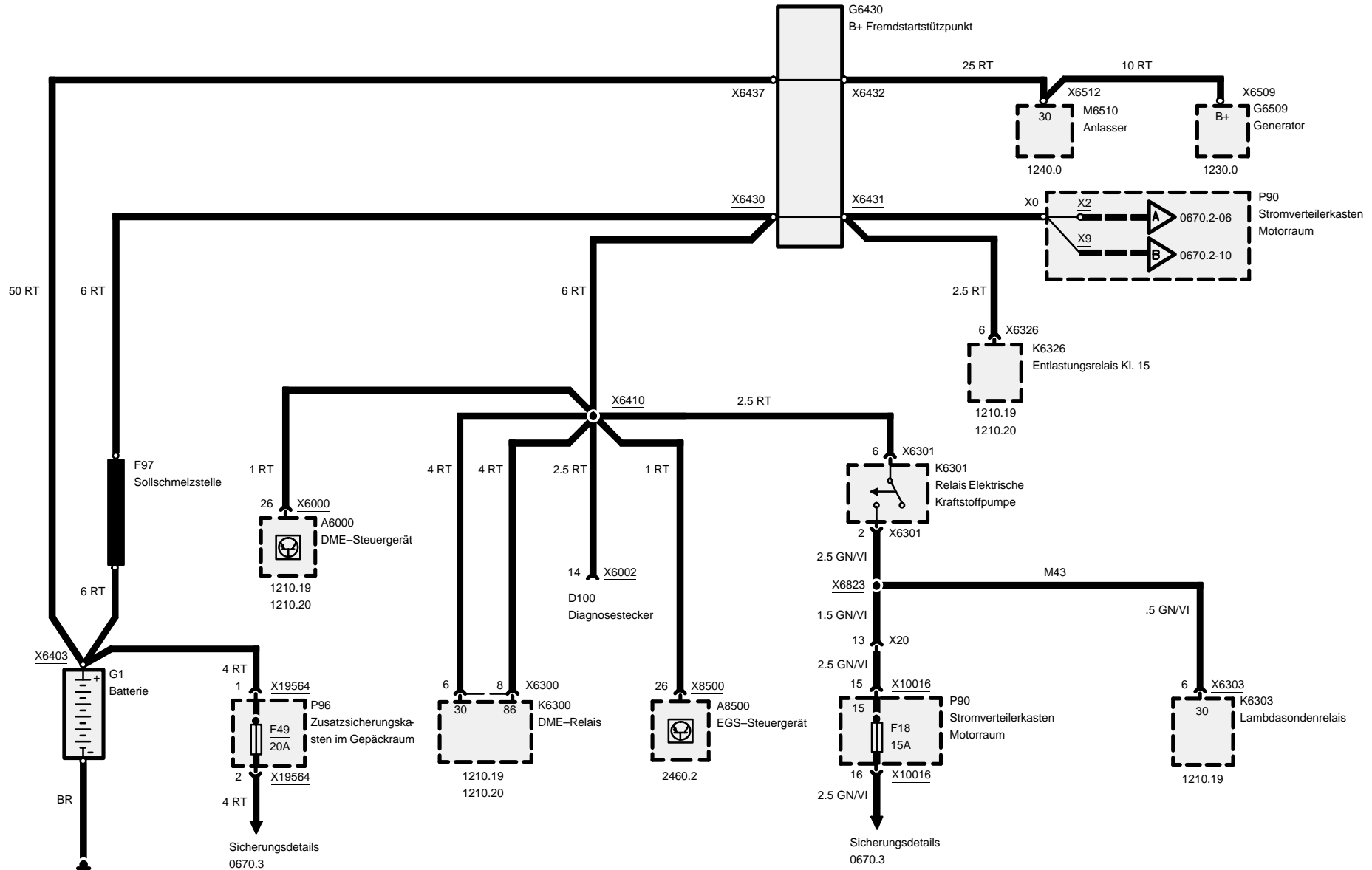




Stromverteiler

Batterie Kofferraum

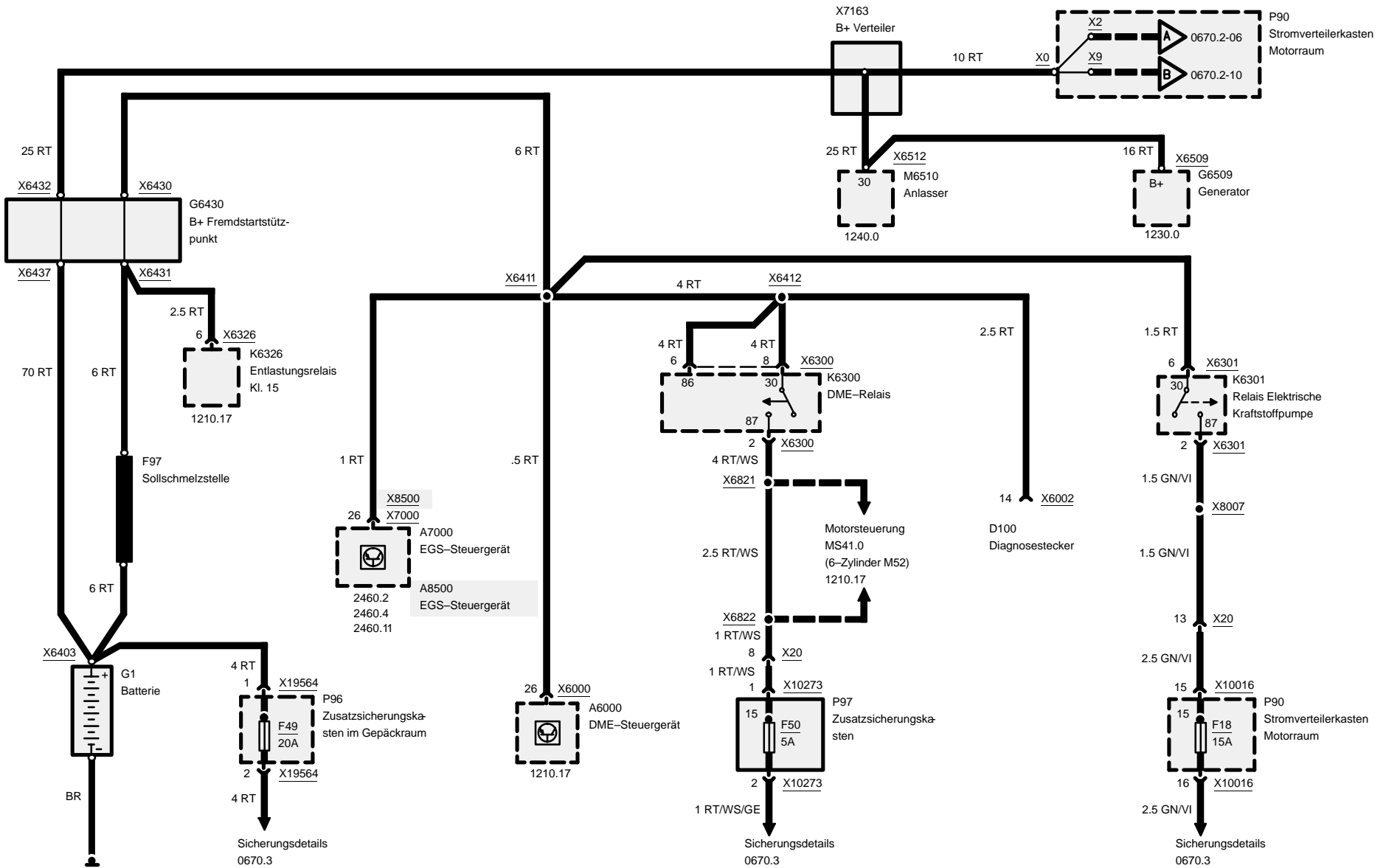
M43, M44





Stromverteiler

M52



03/00

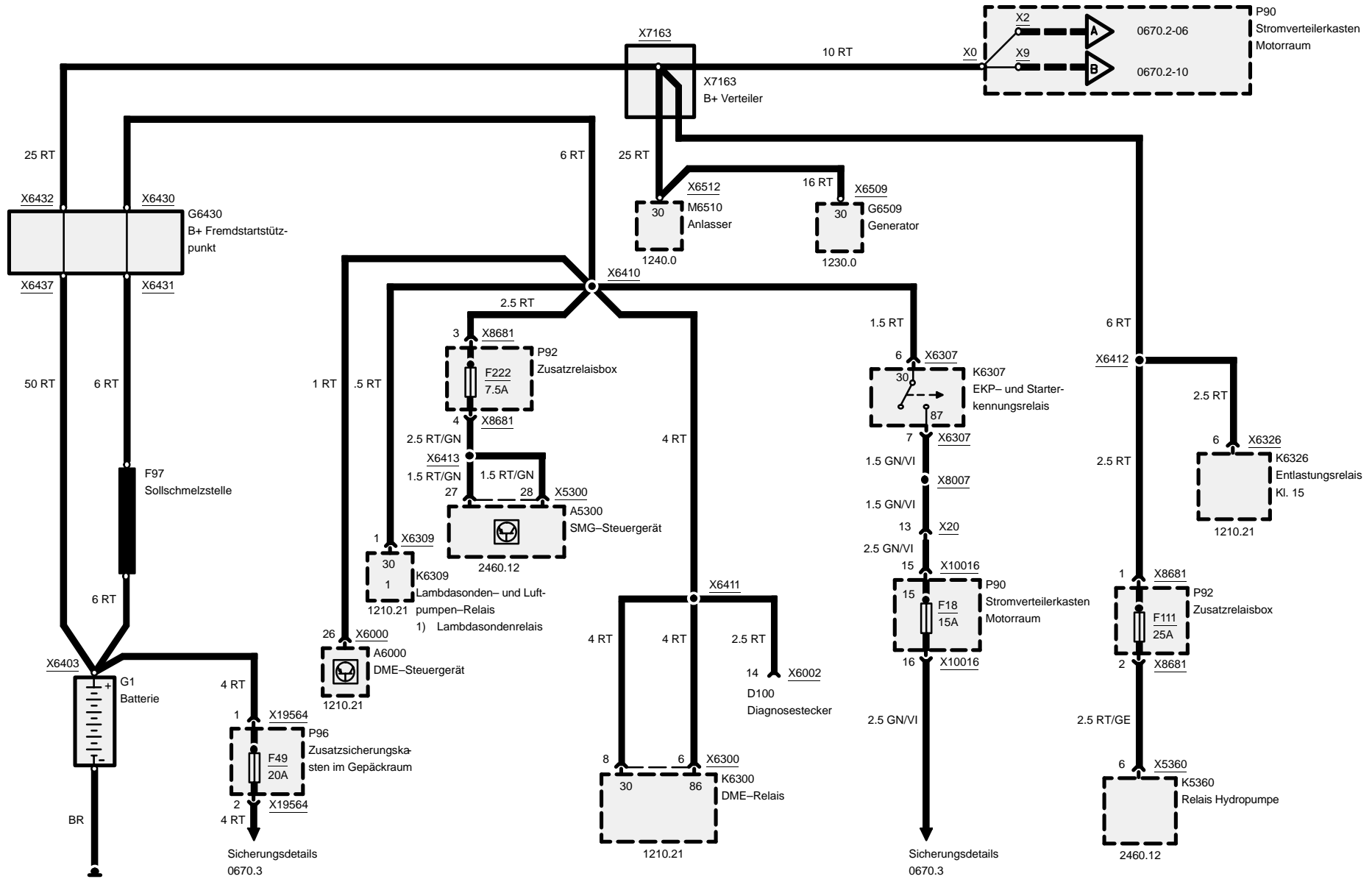
0670.2-02

1999



Stromverteiler

S50



03/00

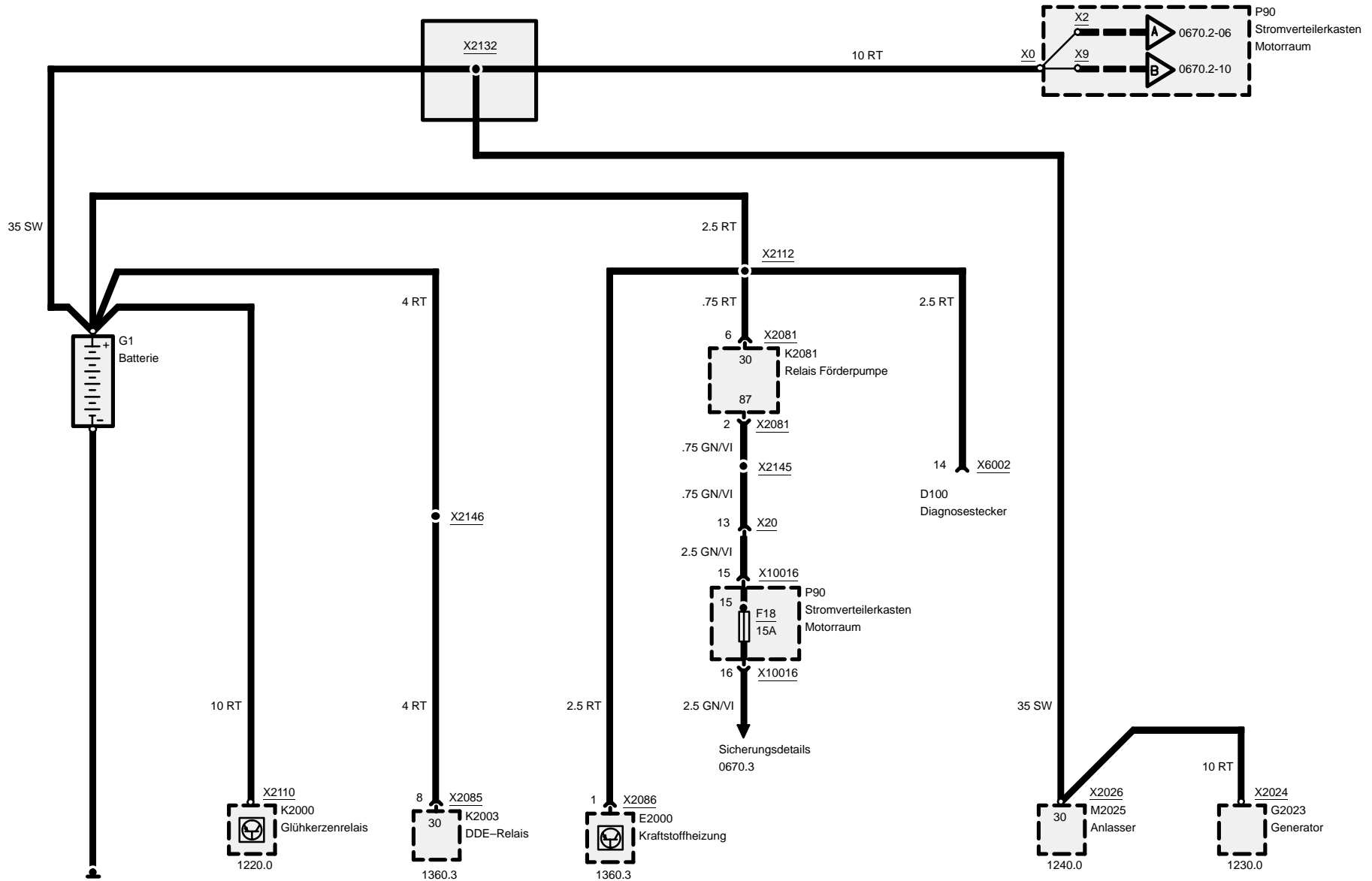
0670.2-03

1999



Stromverteiler

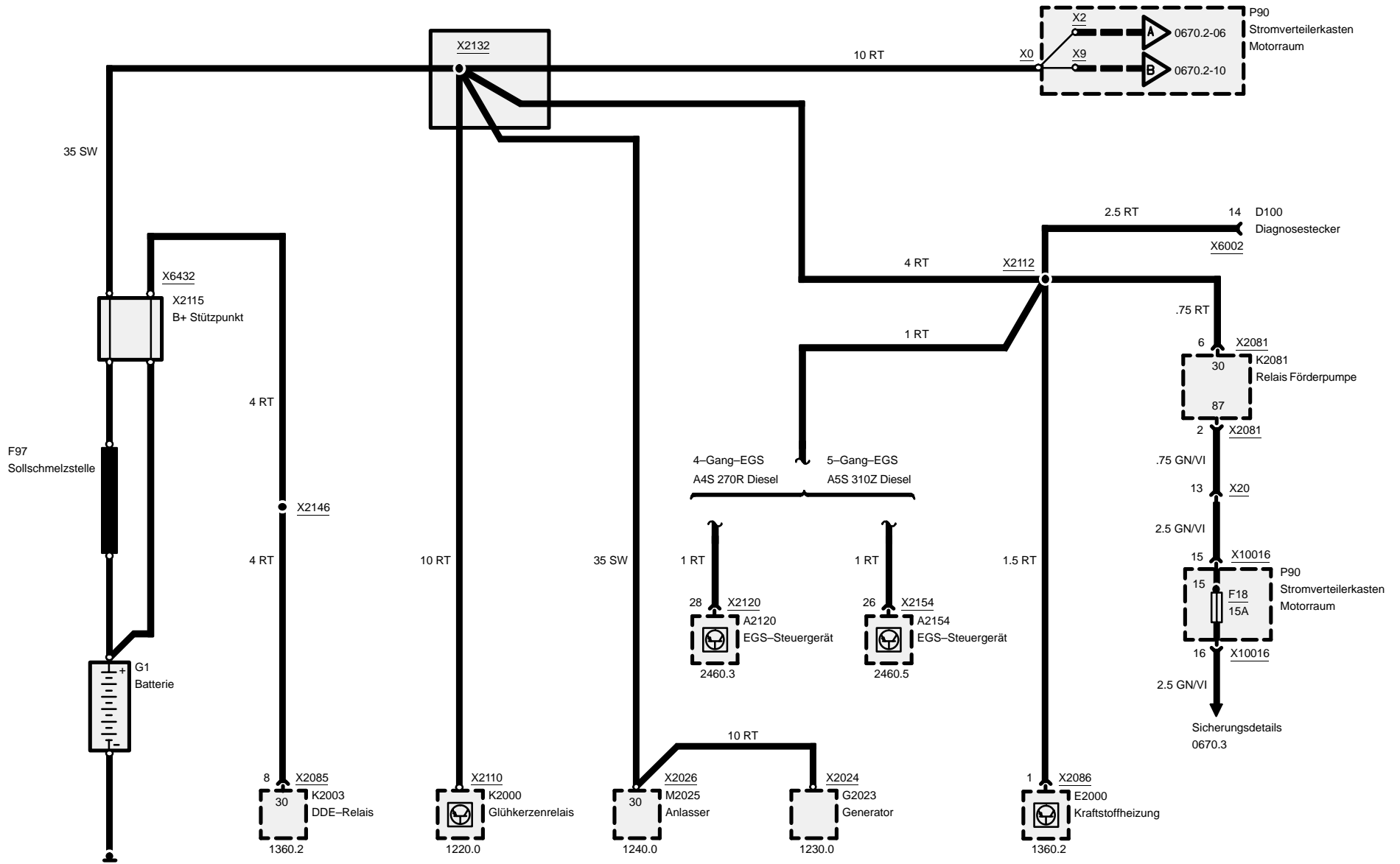
M41





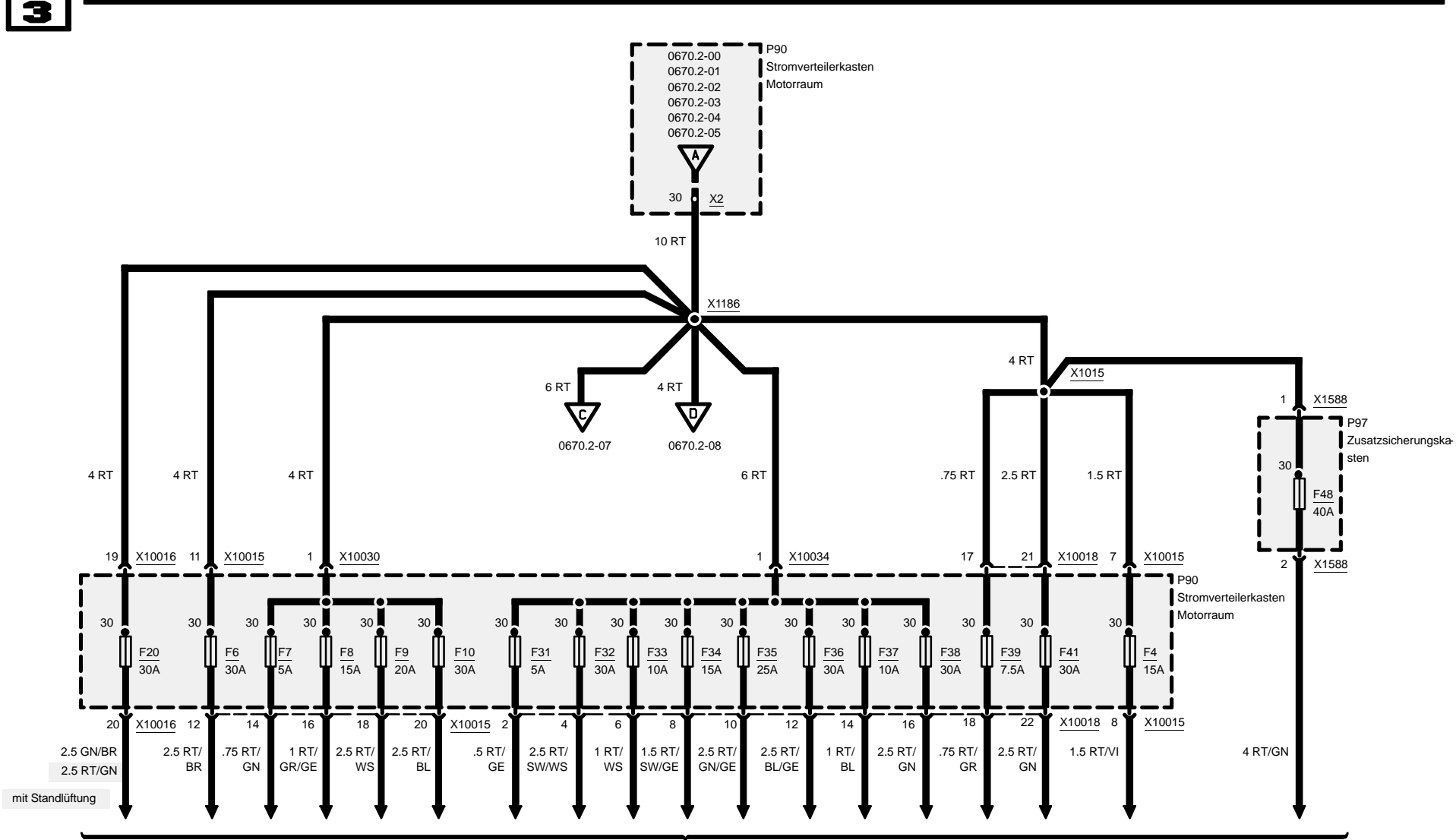
Stromverteiler

M51



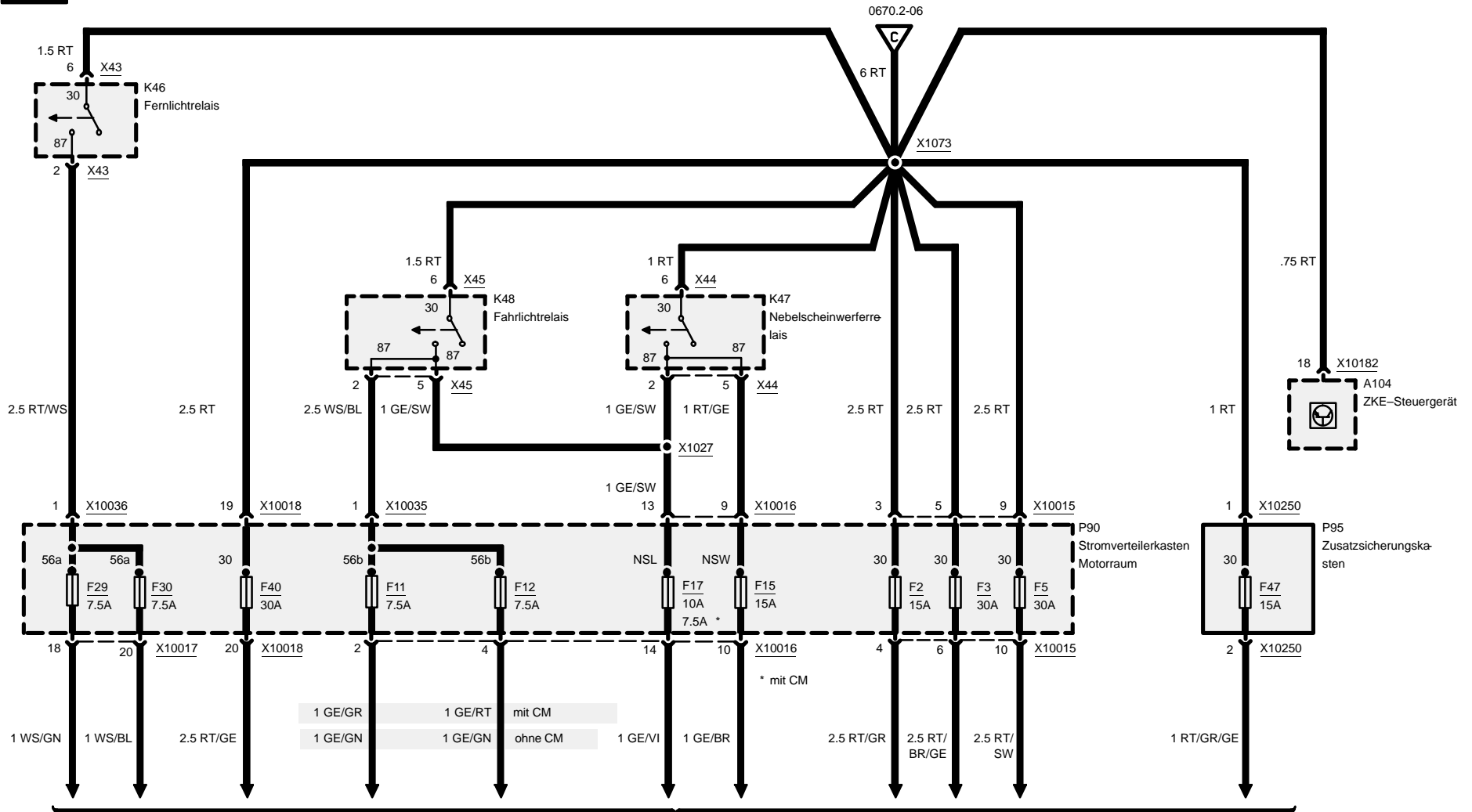


Stromverteiler





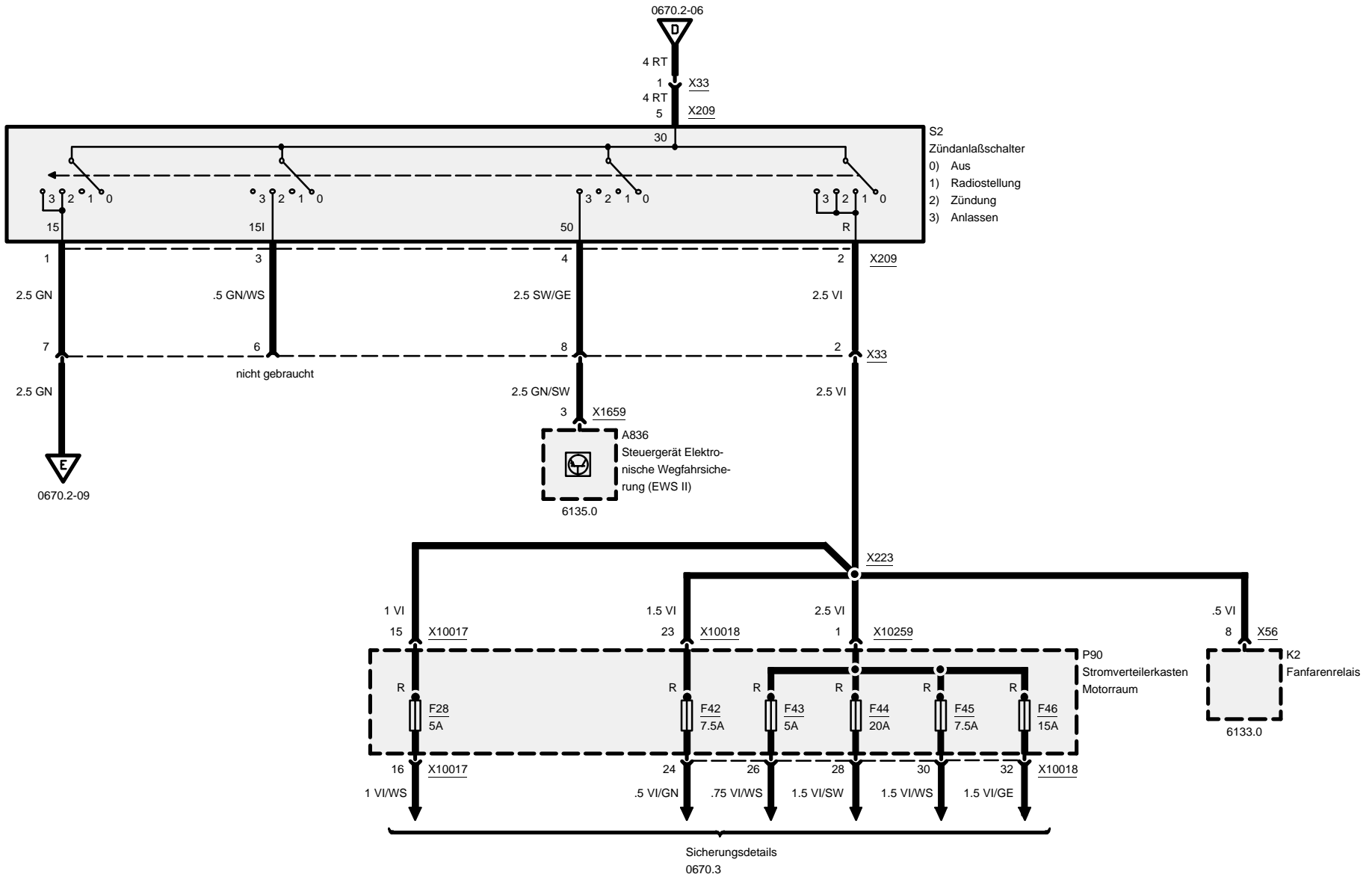
Stromverteiler



Sicherungsdetails
0670.3

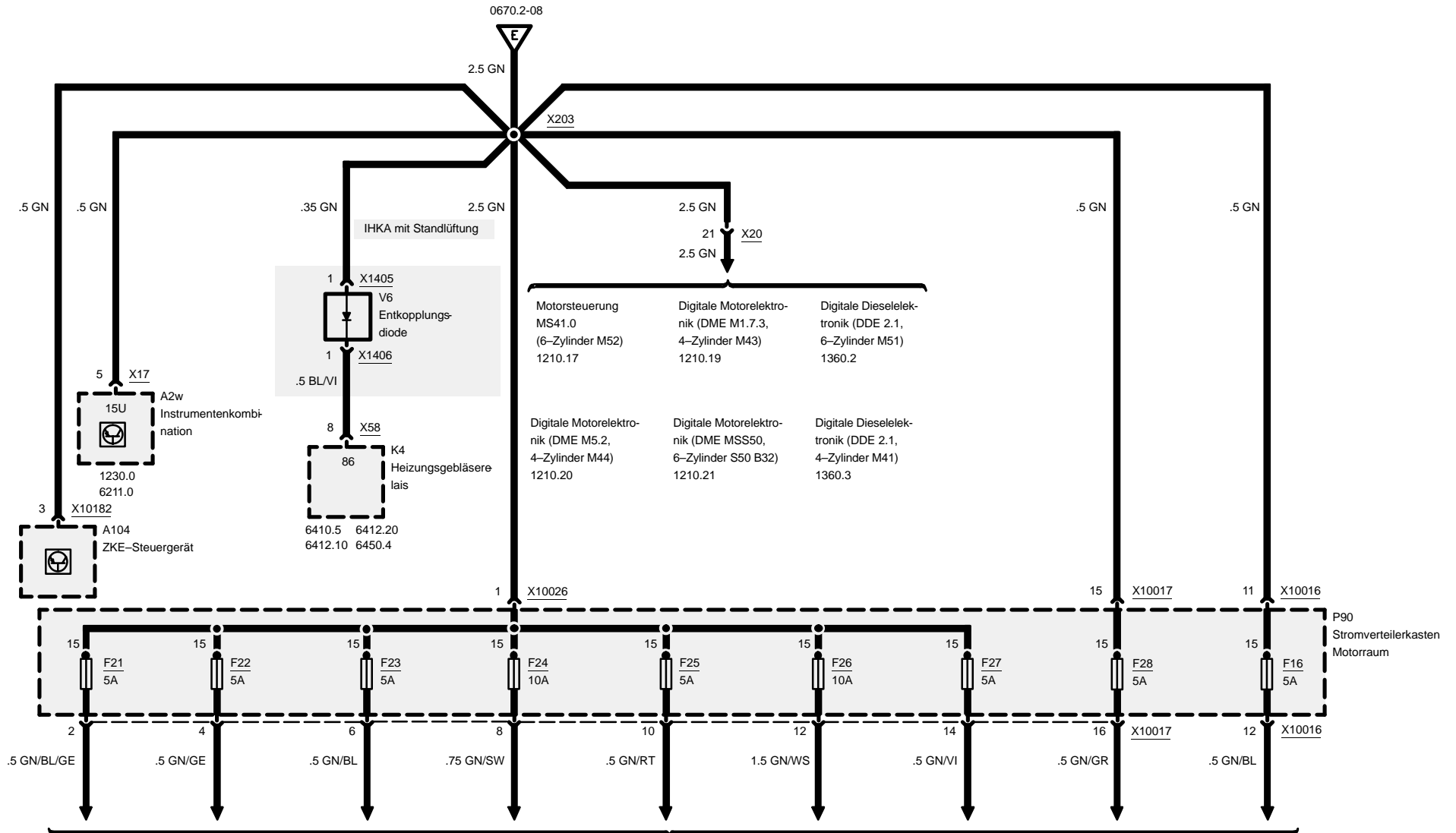


Stromverteiler





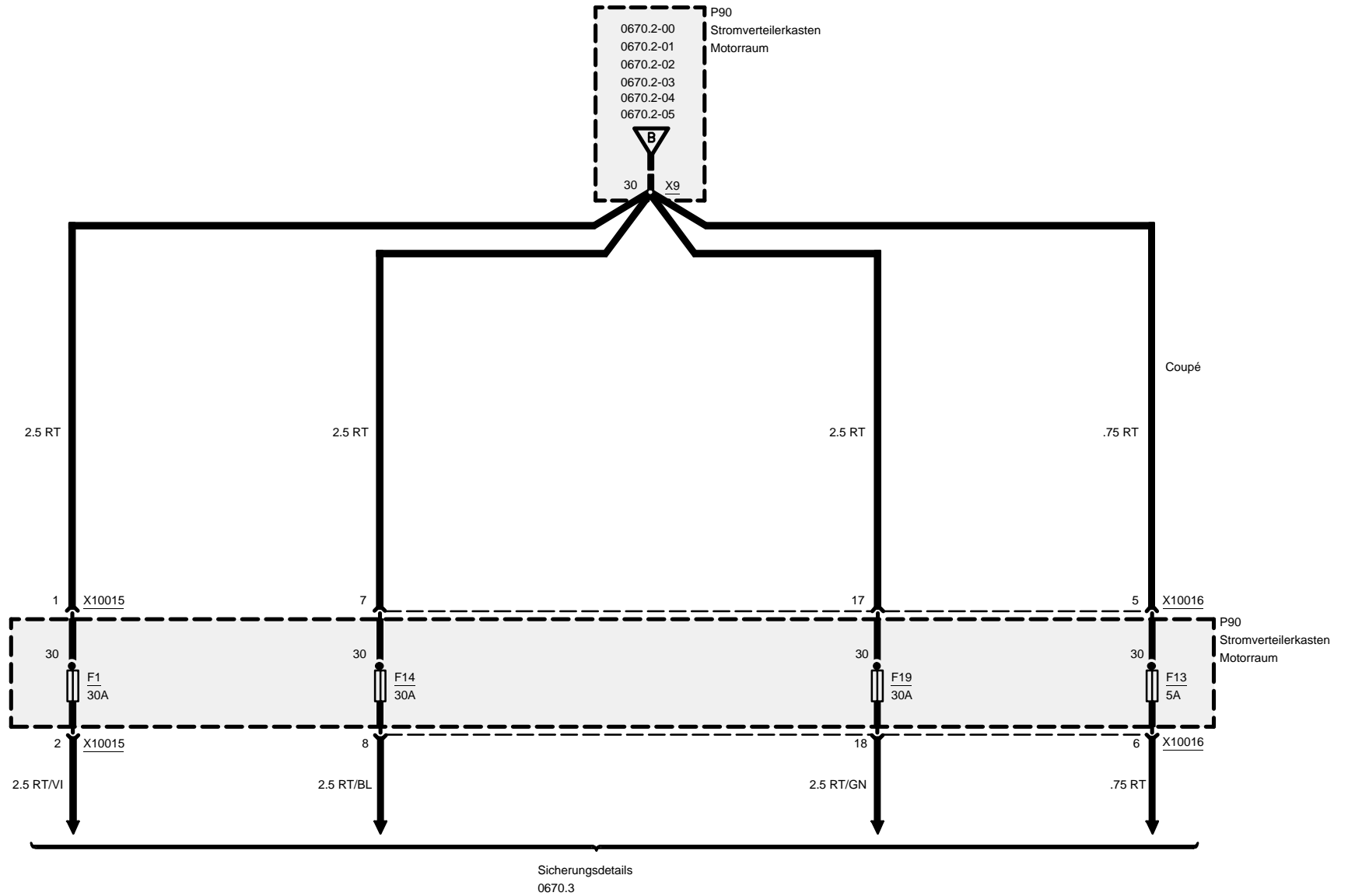
Stromverteiler



Sicherungsdetails
0670.3



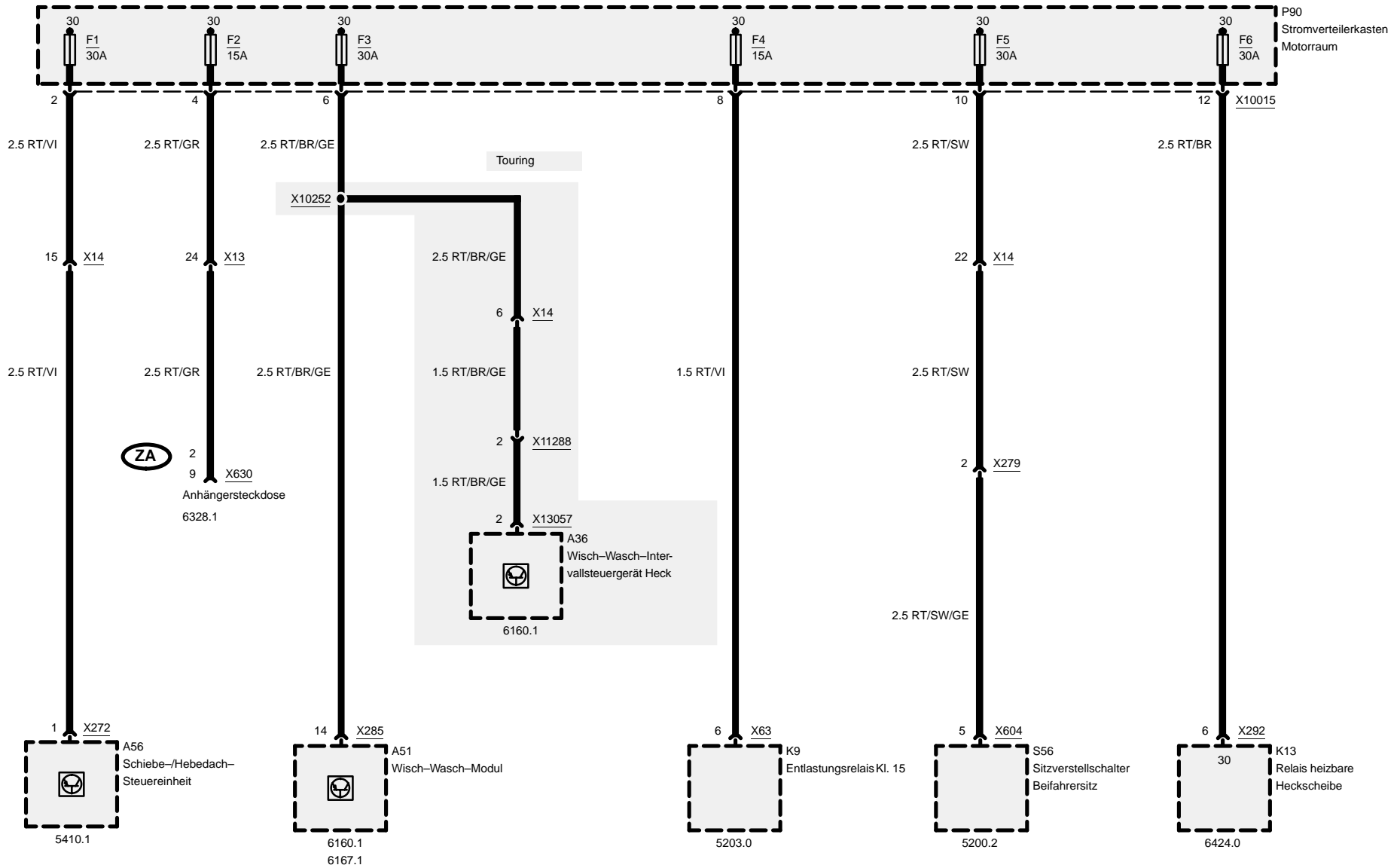
Stromverteiler





0670.3 Sicherungsdetails

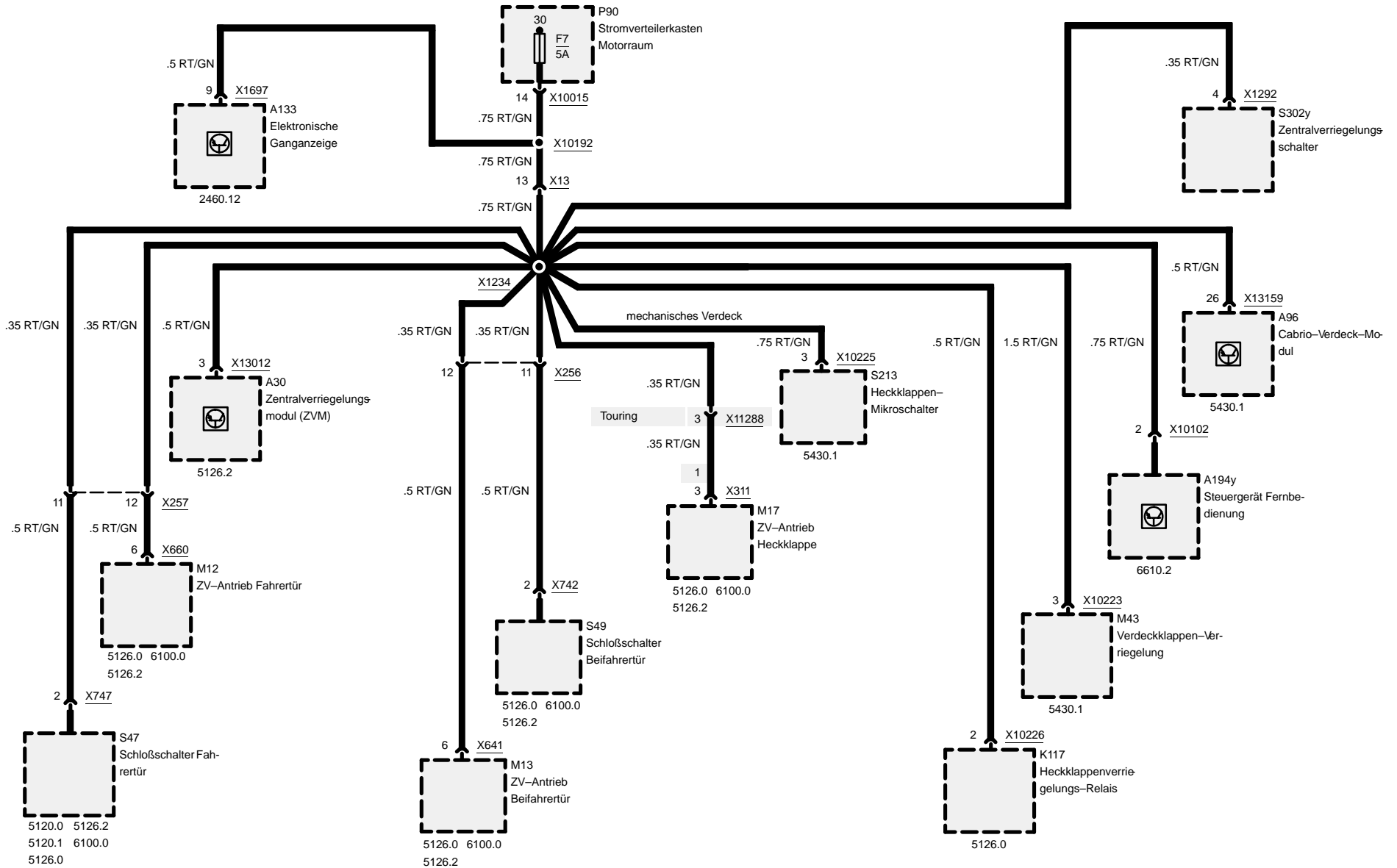
Sicherungen 1, 2, 3, 4, 5 und 6





Sicherungsdetails

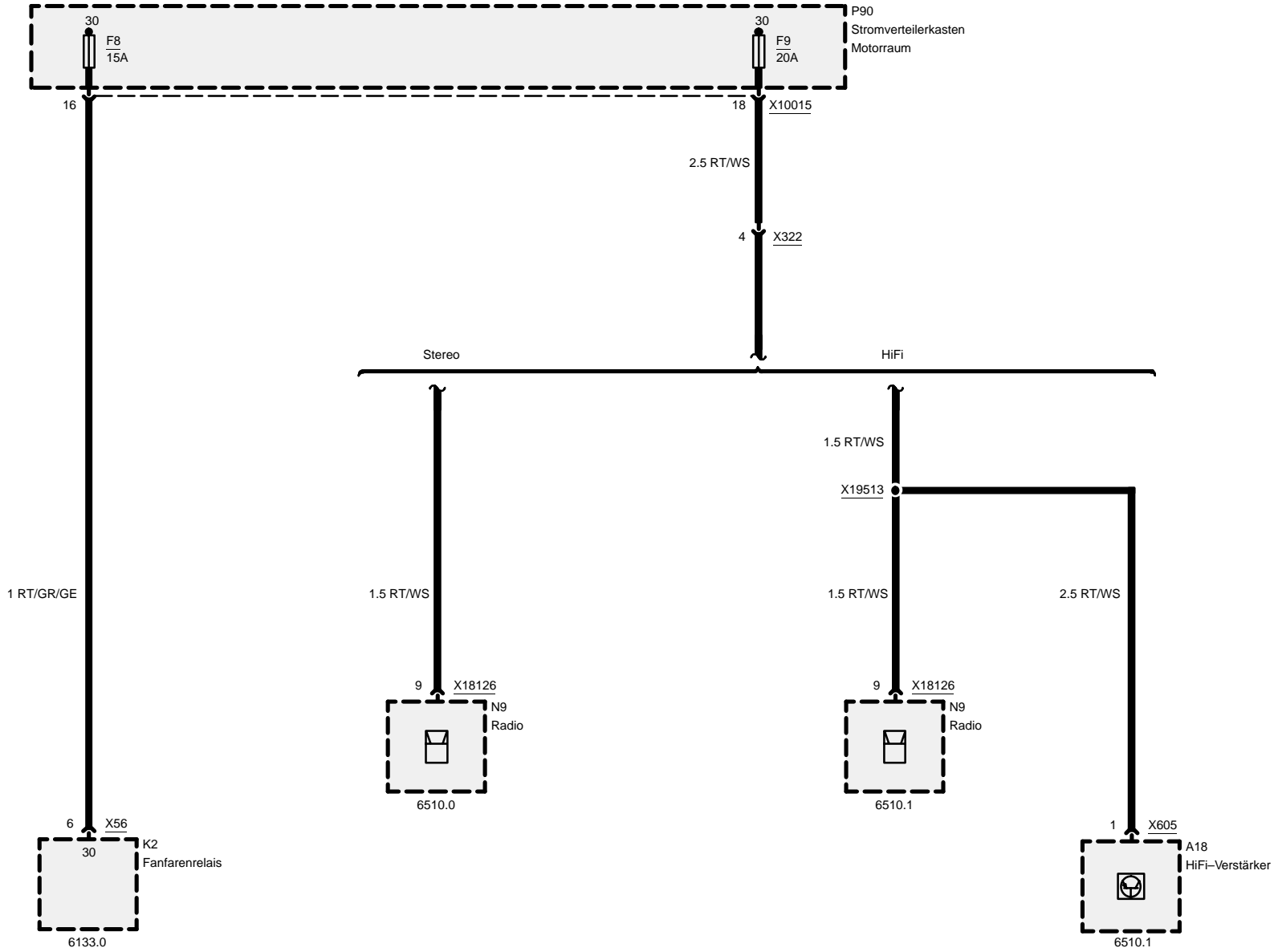
Sicherung 7





Sicherungsdetails

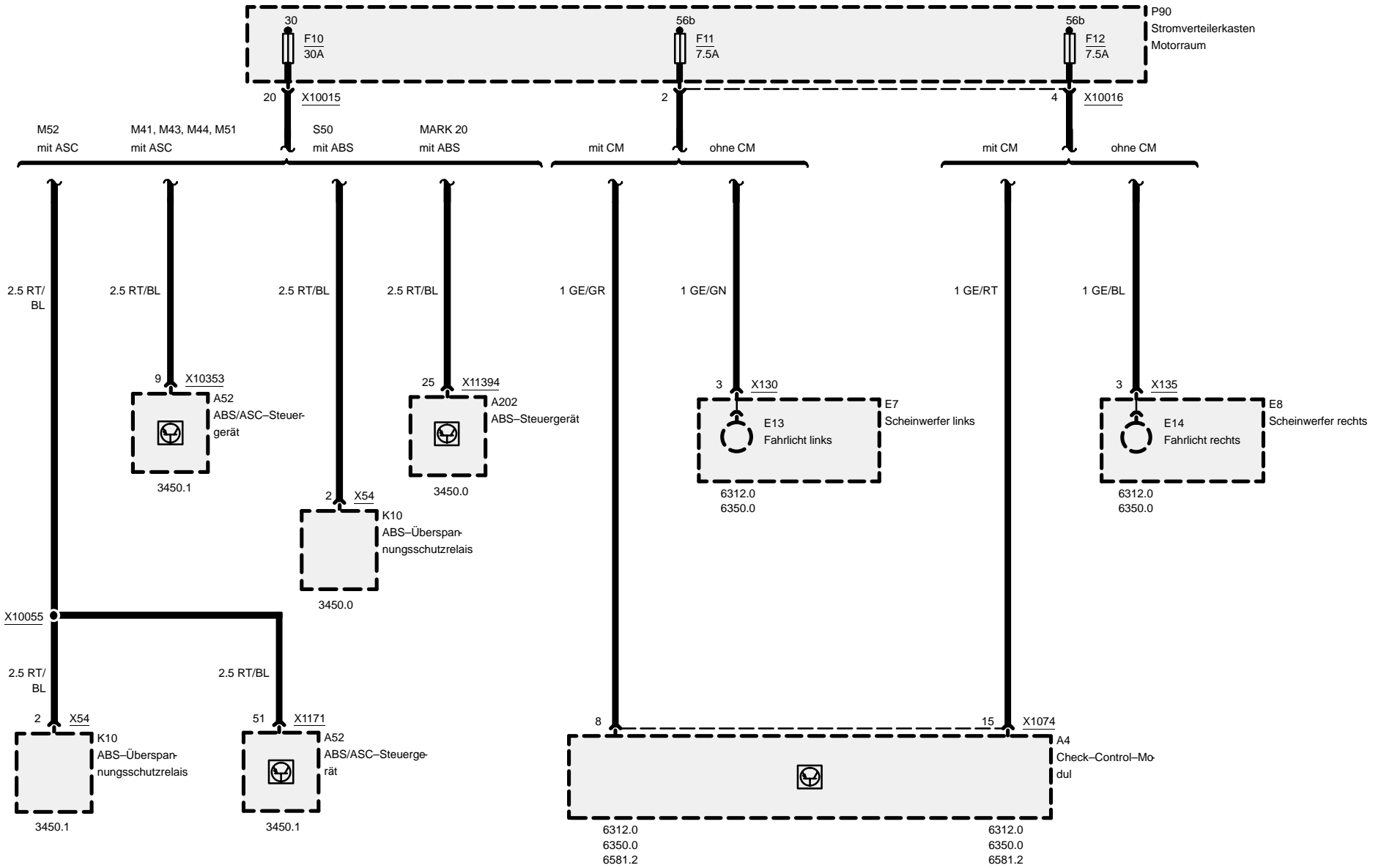
Sicherungen 8 und 9





Sicherungsdetails

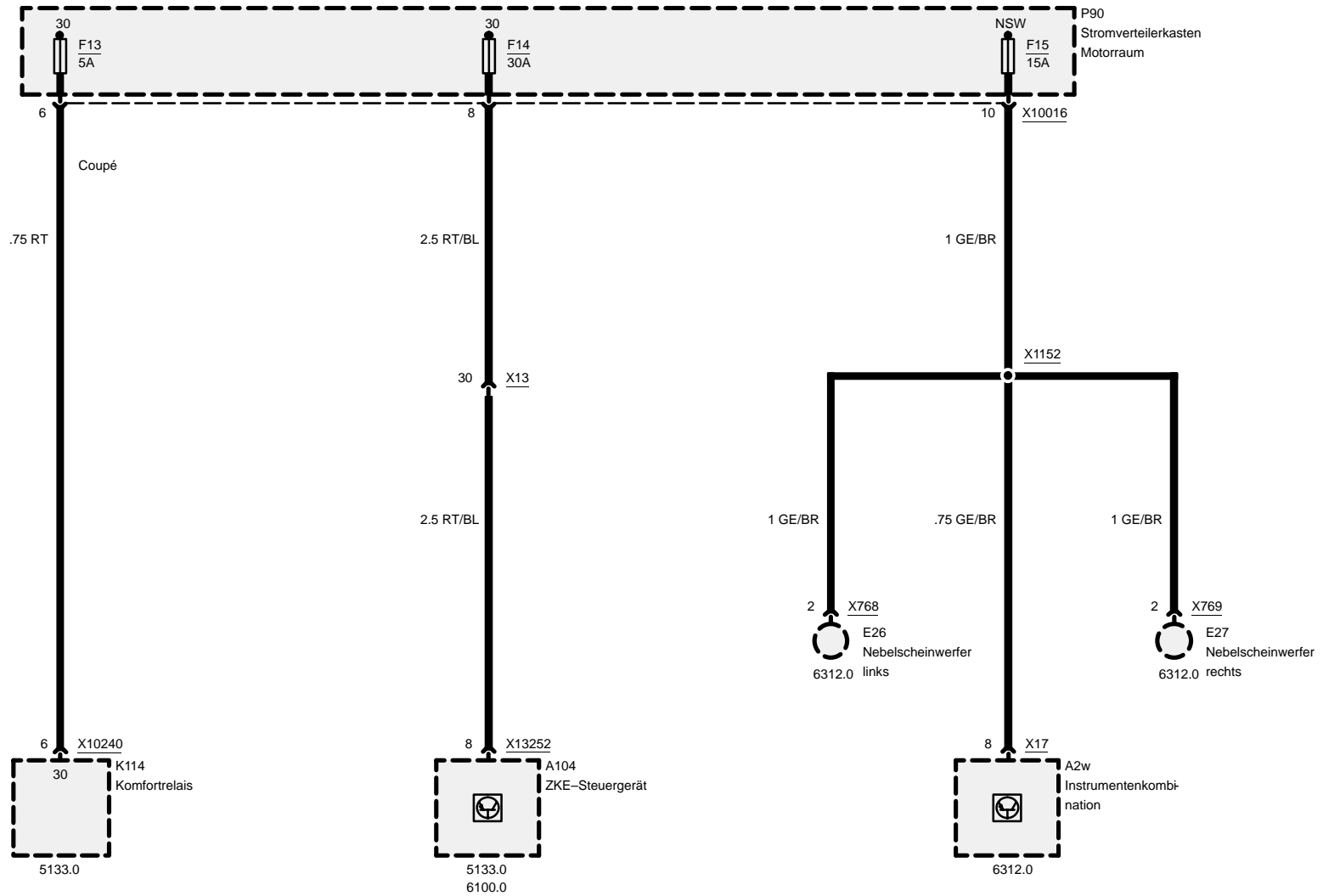
Sicherungen 10, 11 und 12





Sicherungsdetails

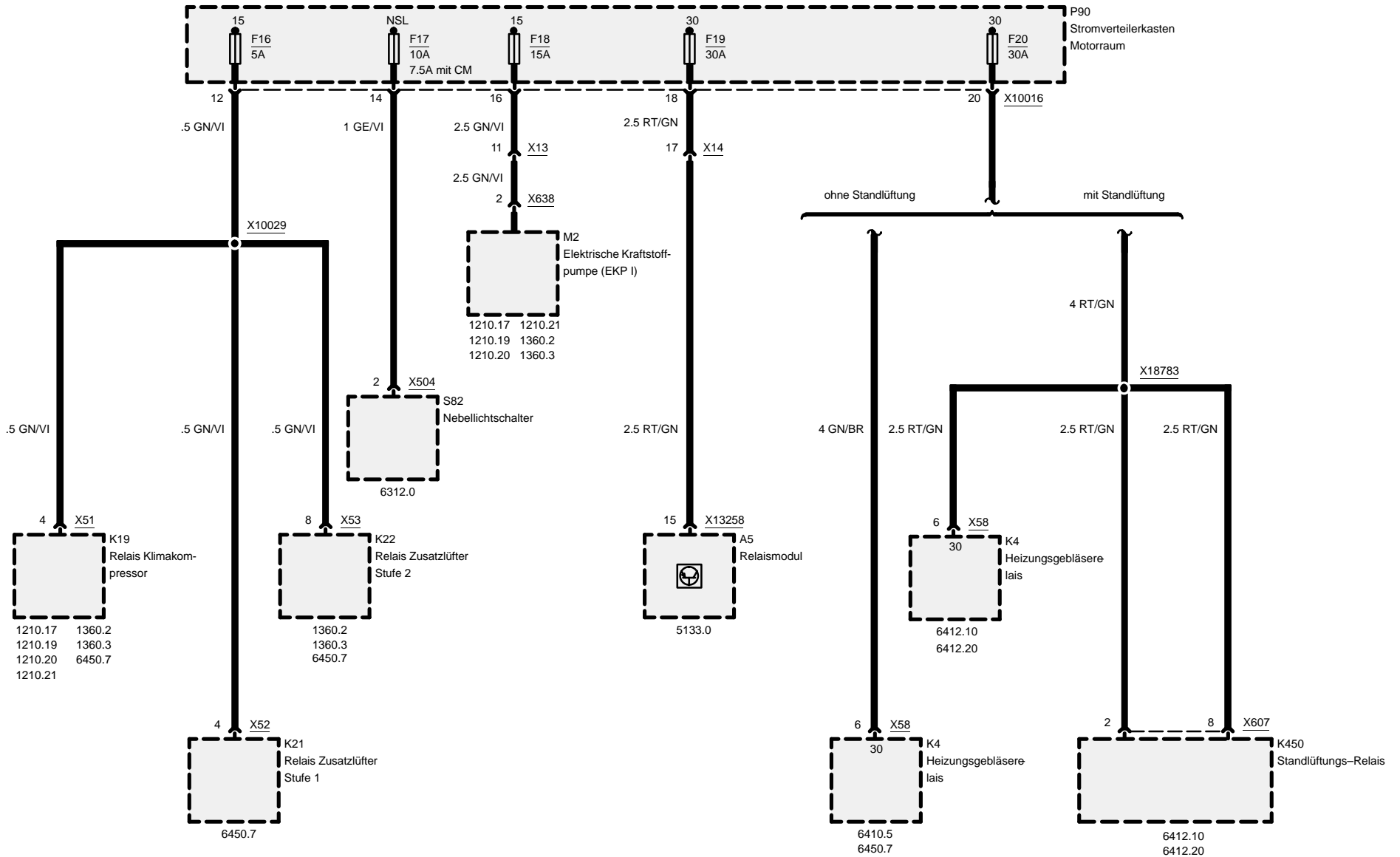
Sicherungen 13, 14 und 15





Sicherungsdetails

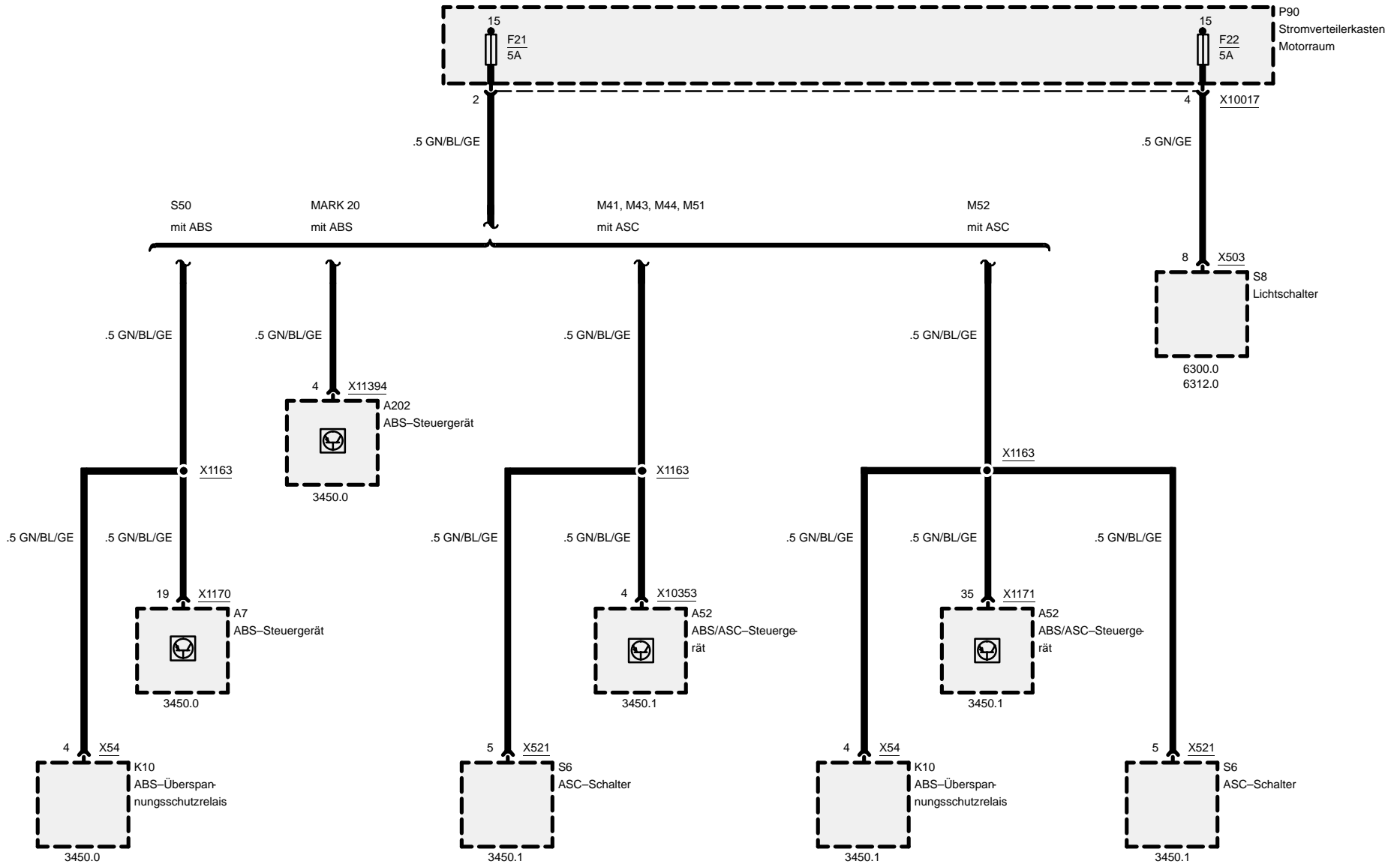
Sicherungen 16, 17, 18, 19 und 20





Sicherungsdetails

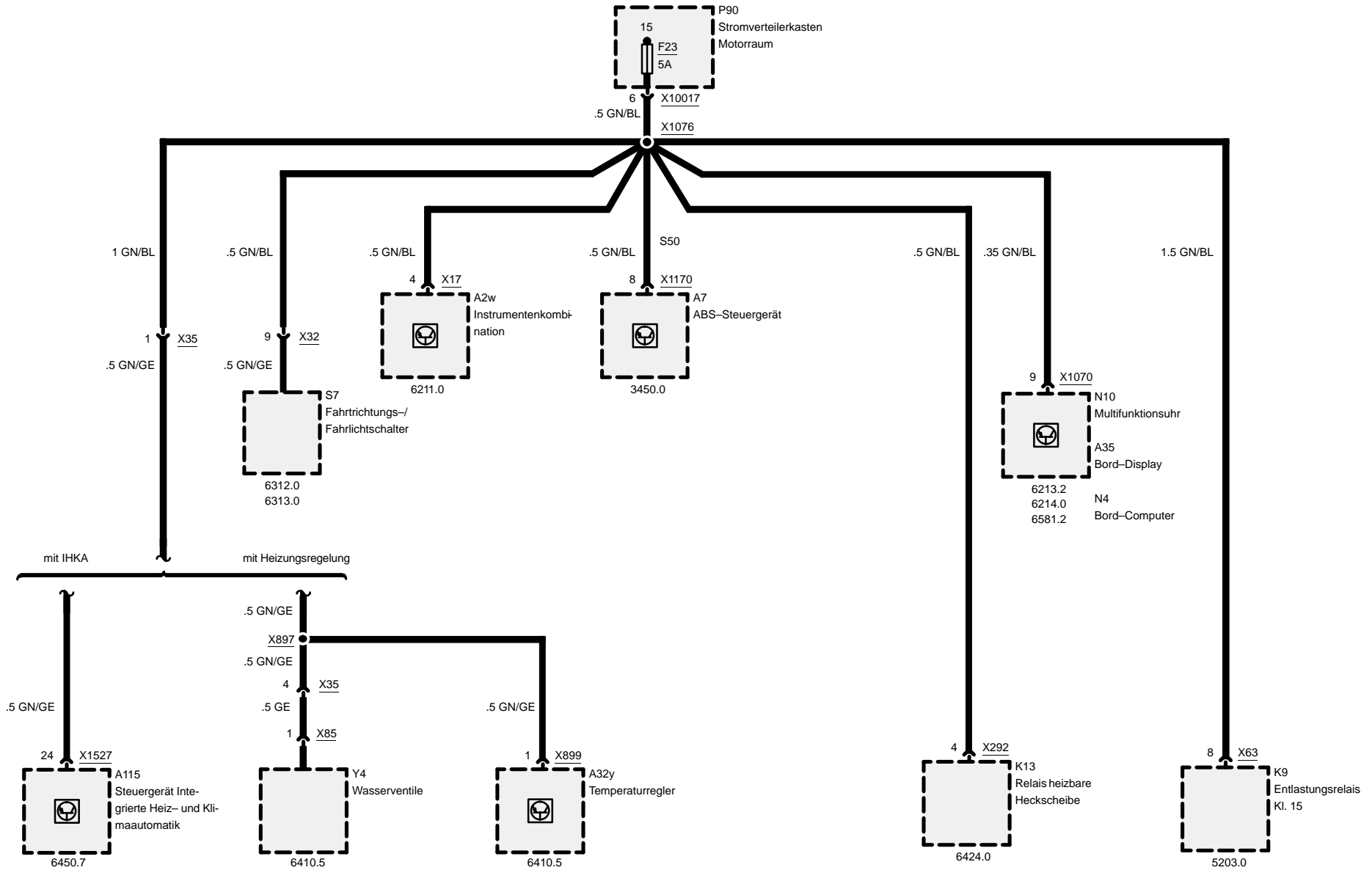
Sicherungen 21 und 22





Sicherungsdetails

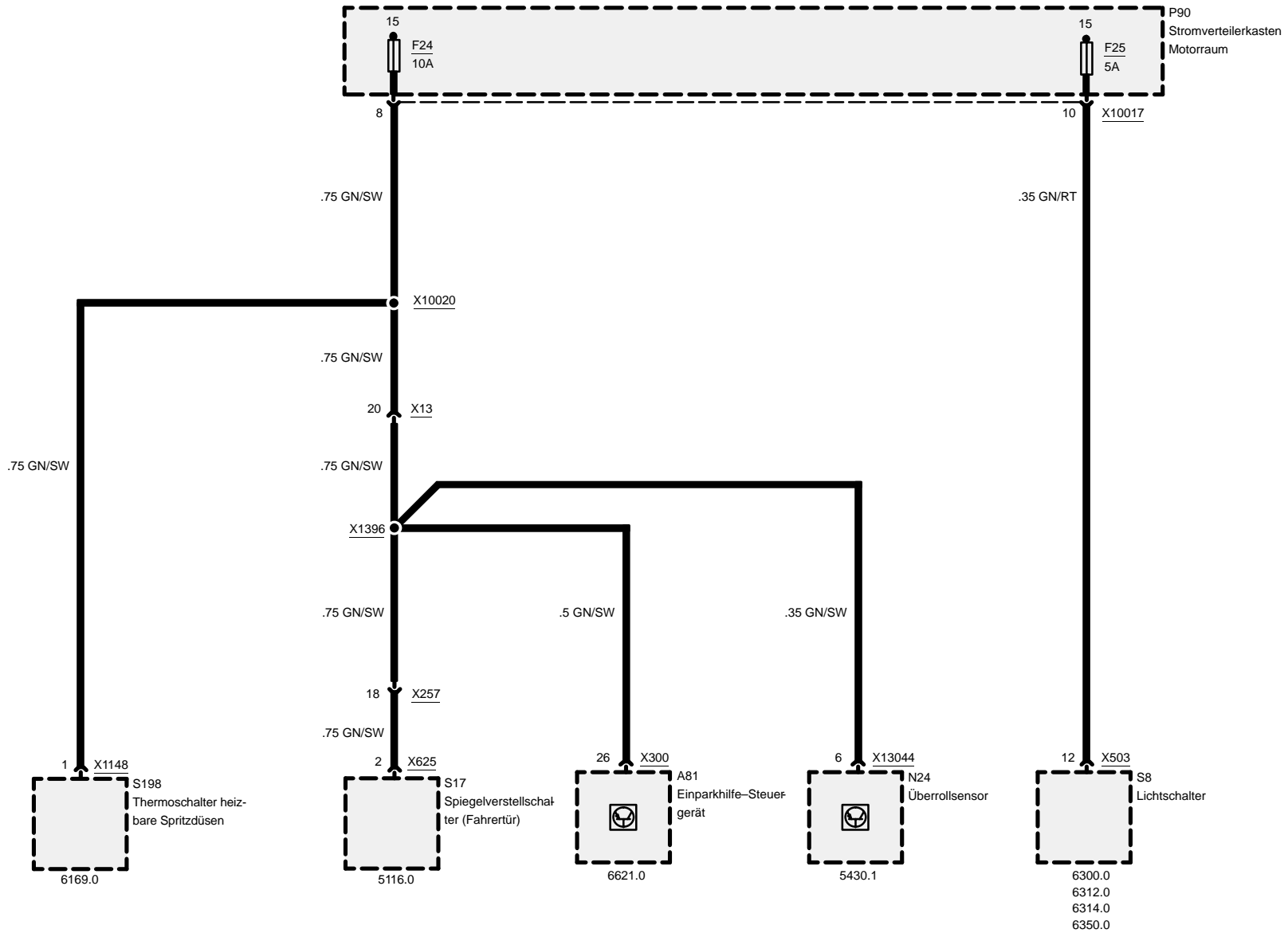
Sicherung 23





Sicherungsdetails

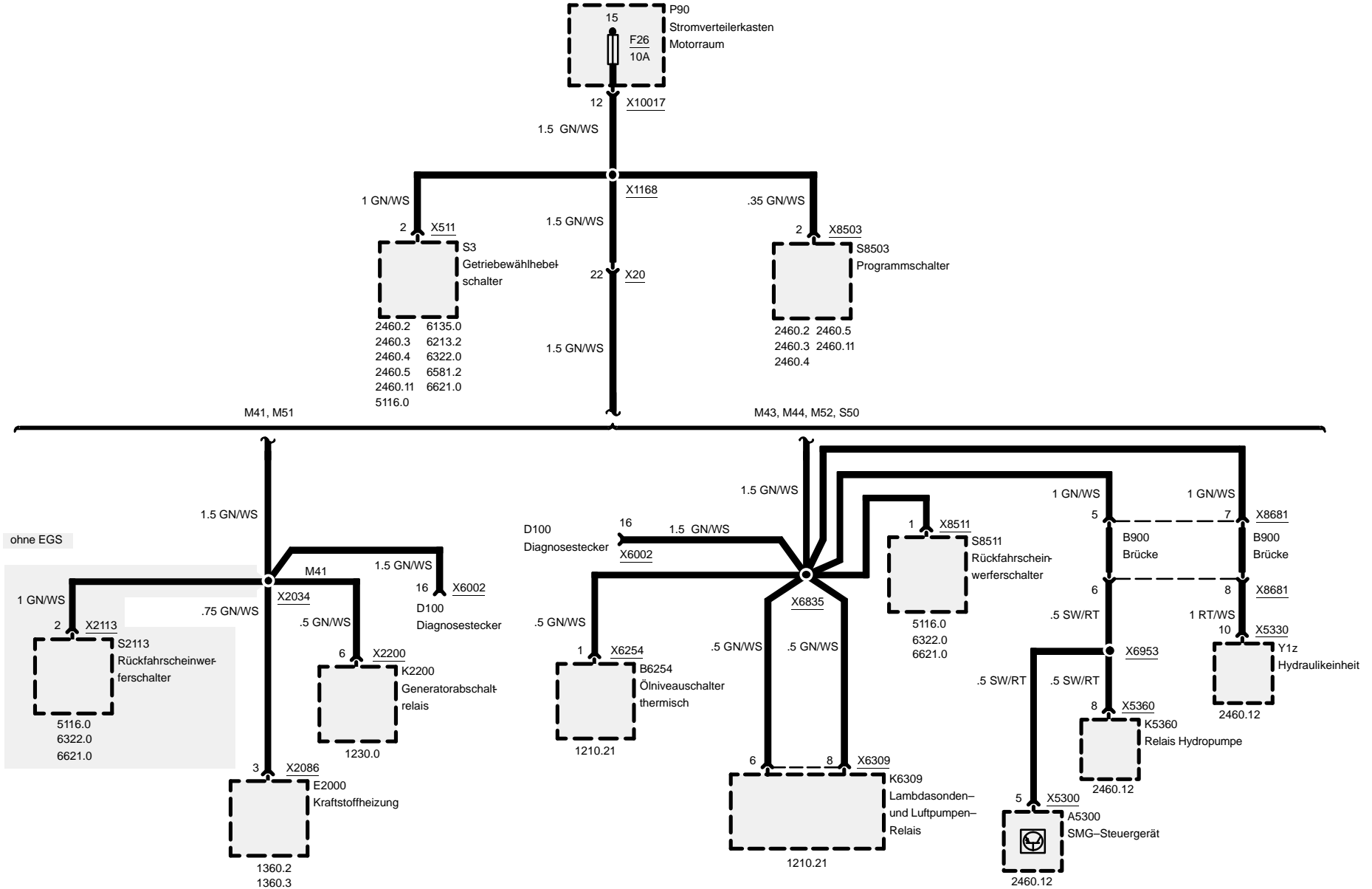
Sicherungen 24 und 25





Sicherungsdetails

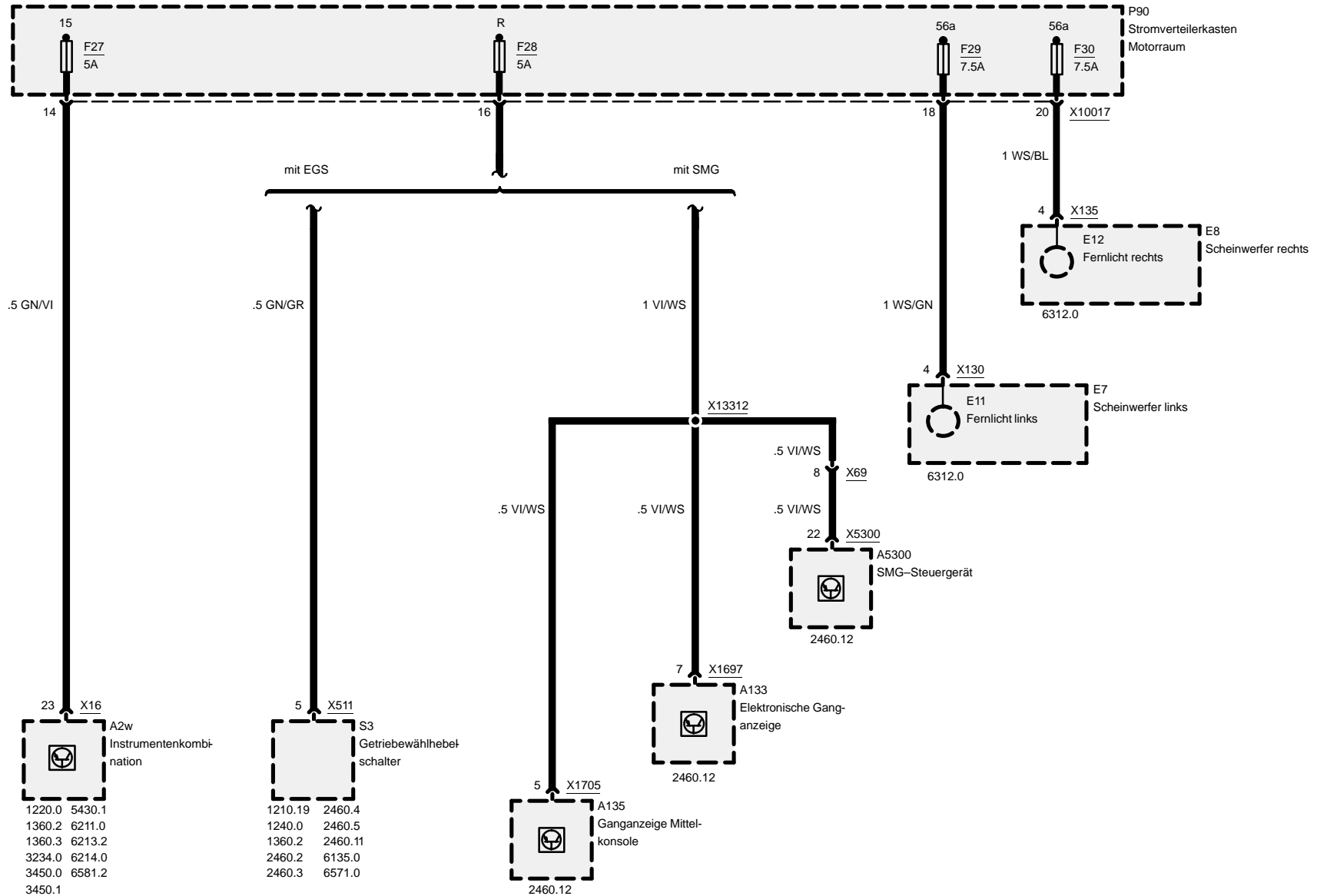
Sicherung 26





Sicherungsdetails

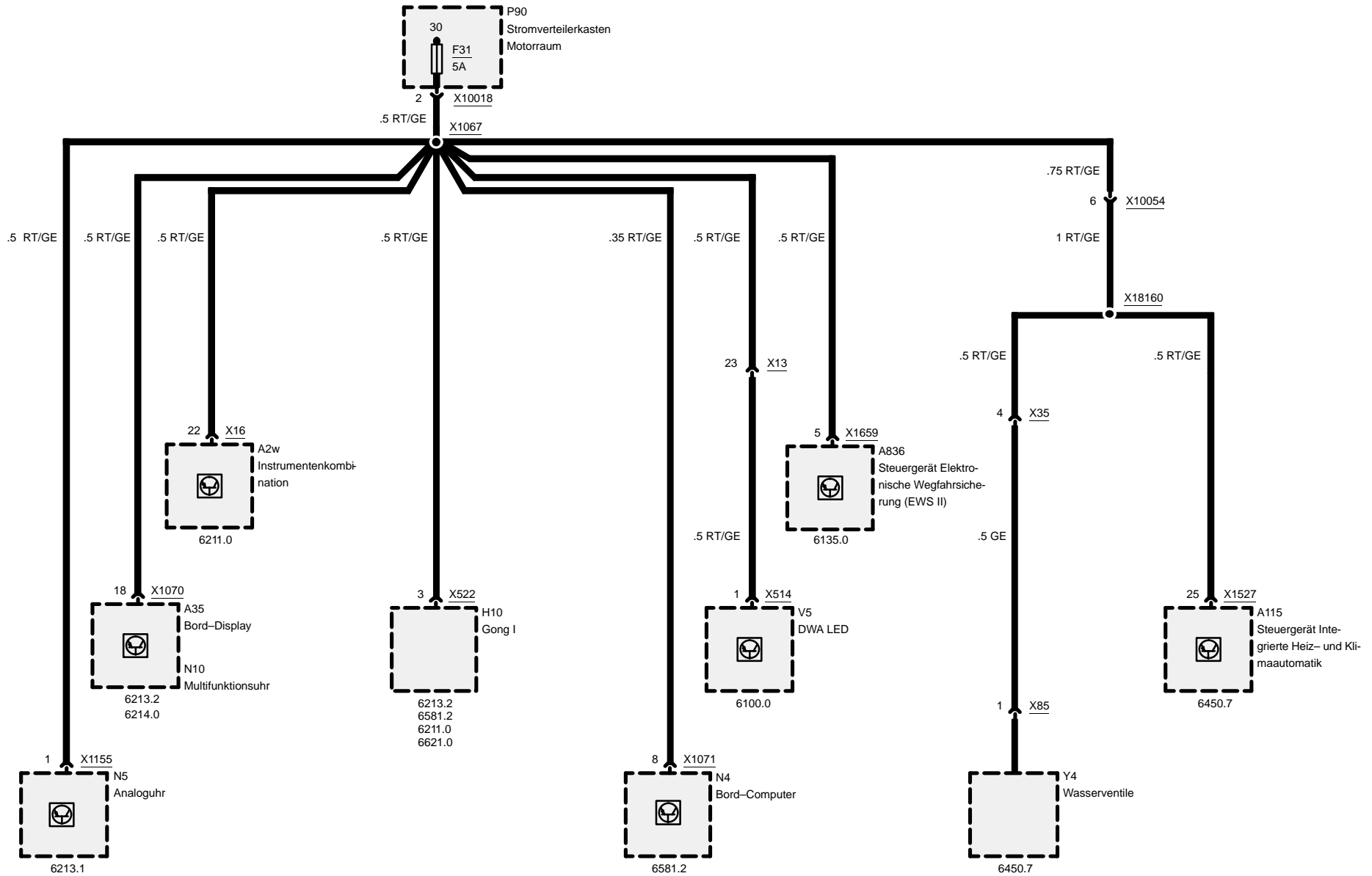
Sicherungen 27, 28, 29 und 30





Sicherungsdetails

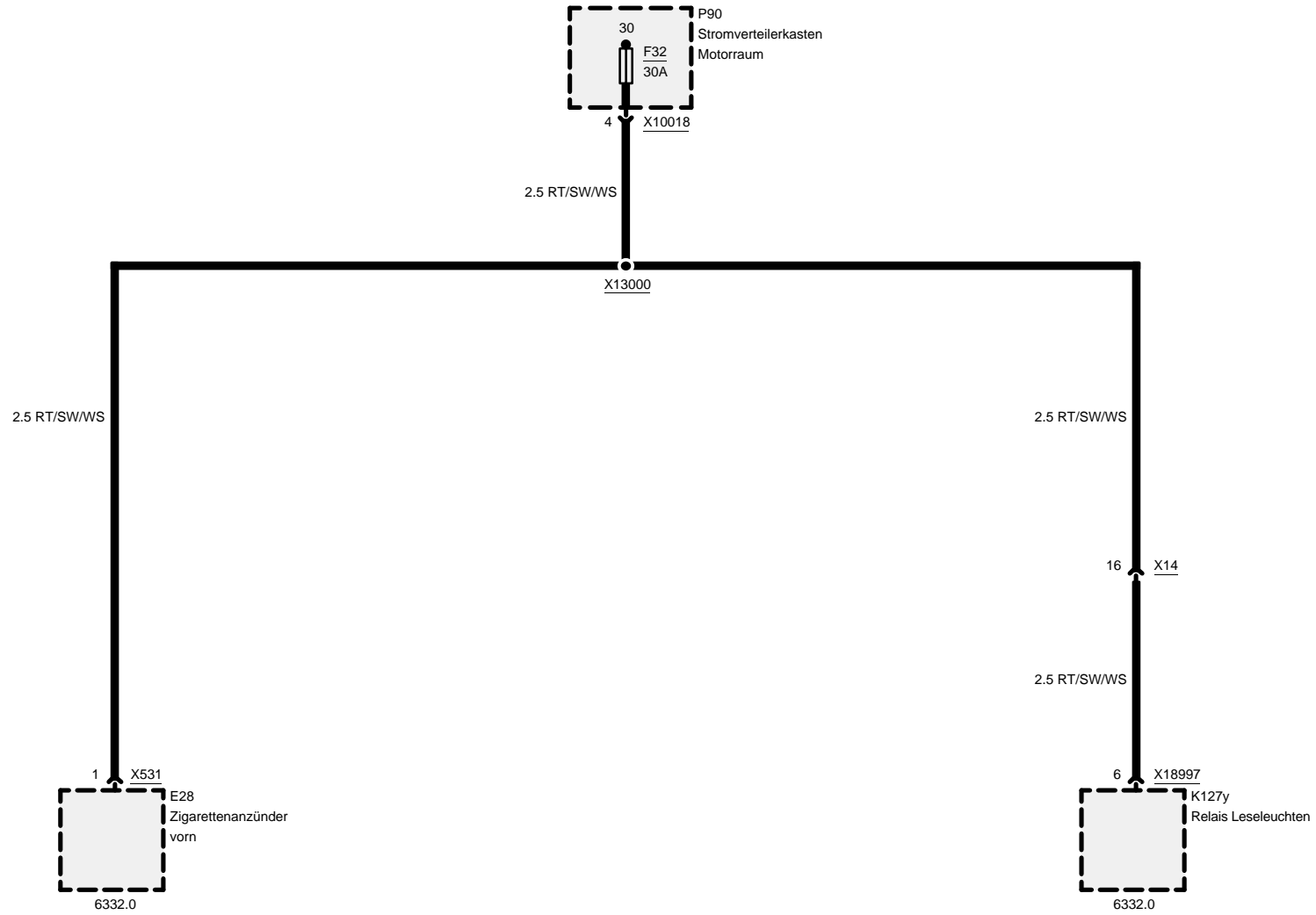
Sicherung 31





Sicherungsdetails

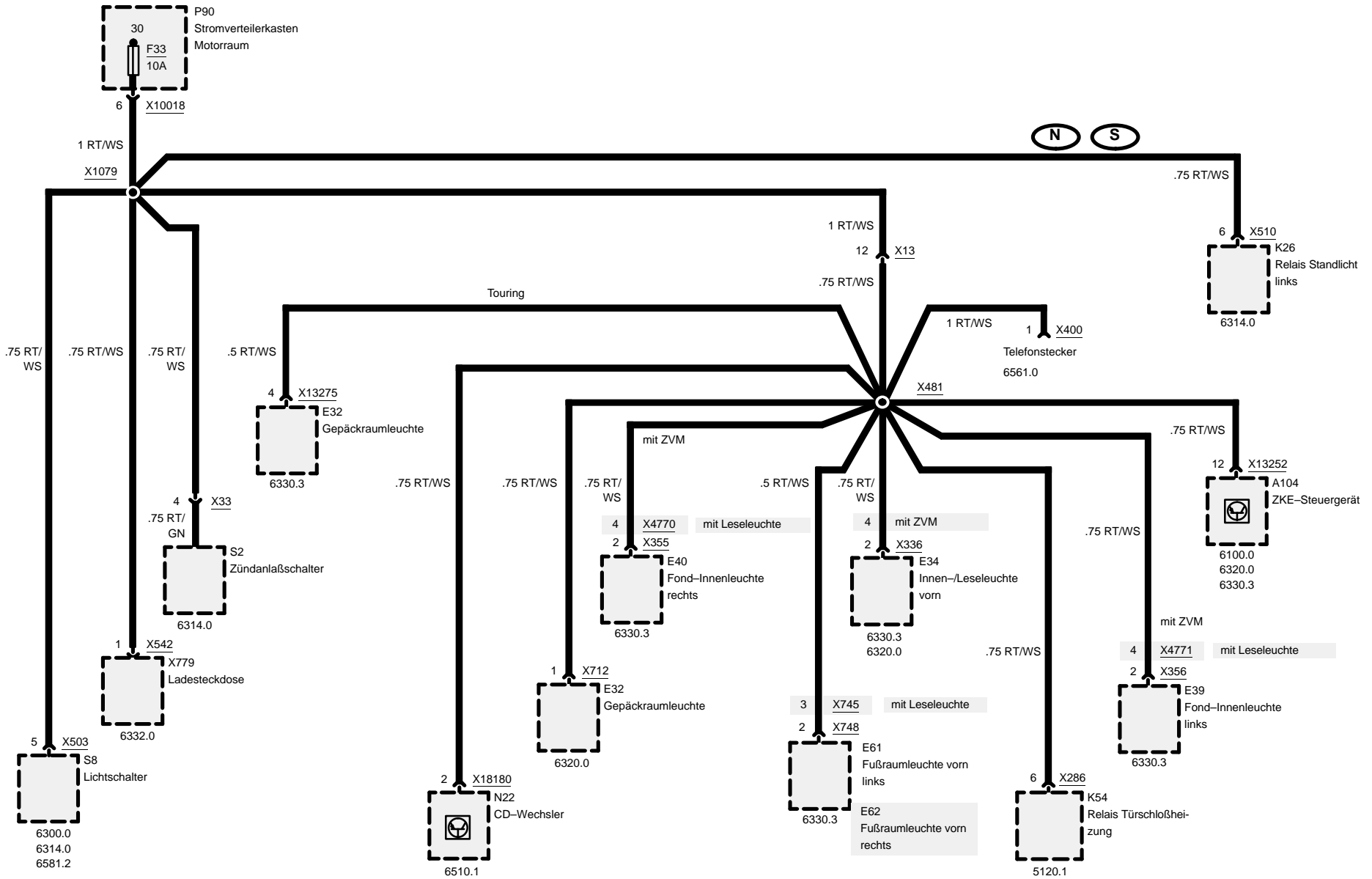
Sicherung 32





Sicherungsdetails

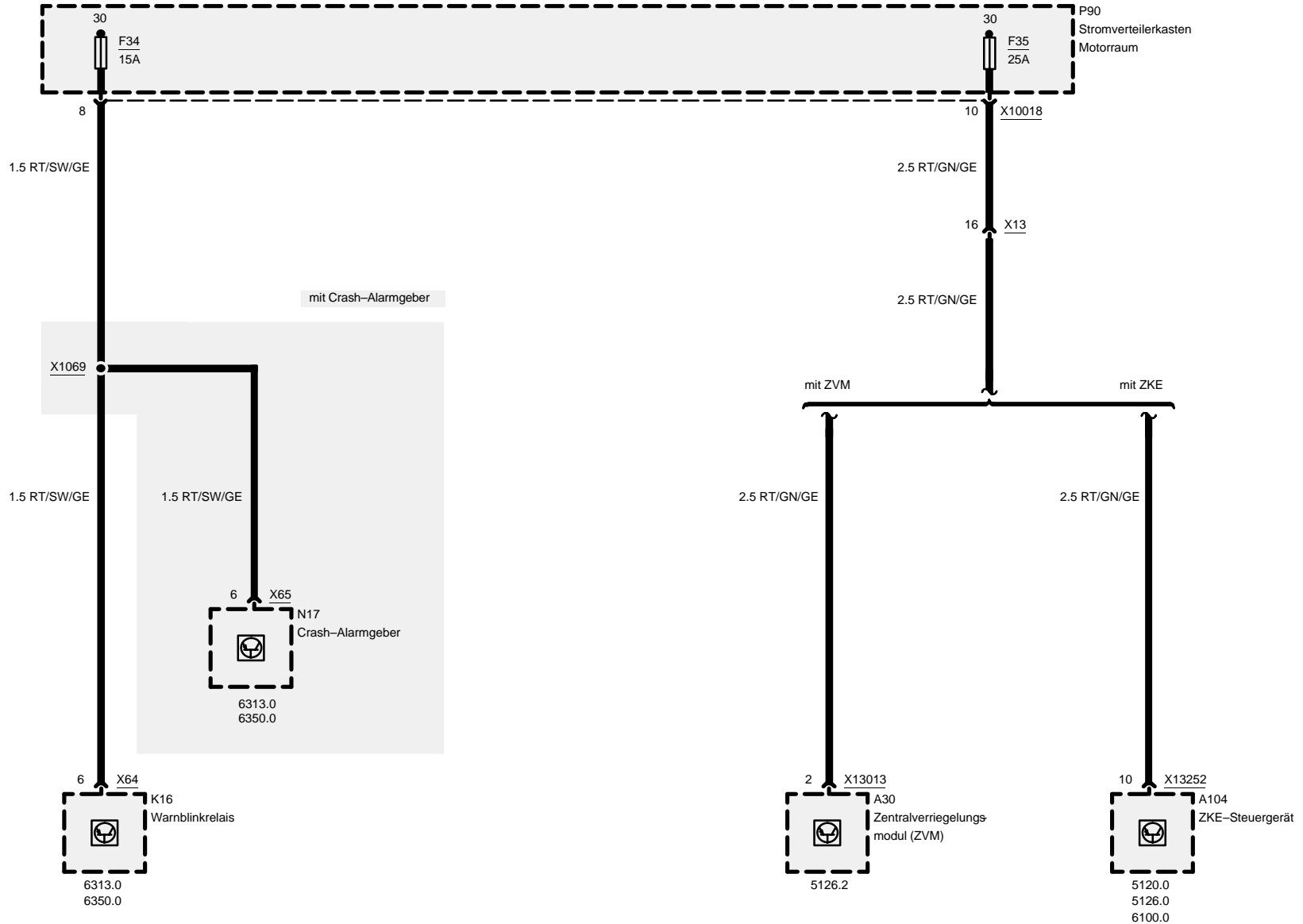
Sicherung 33





Sicherungsdetails

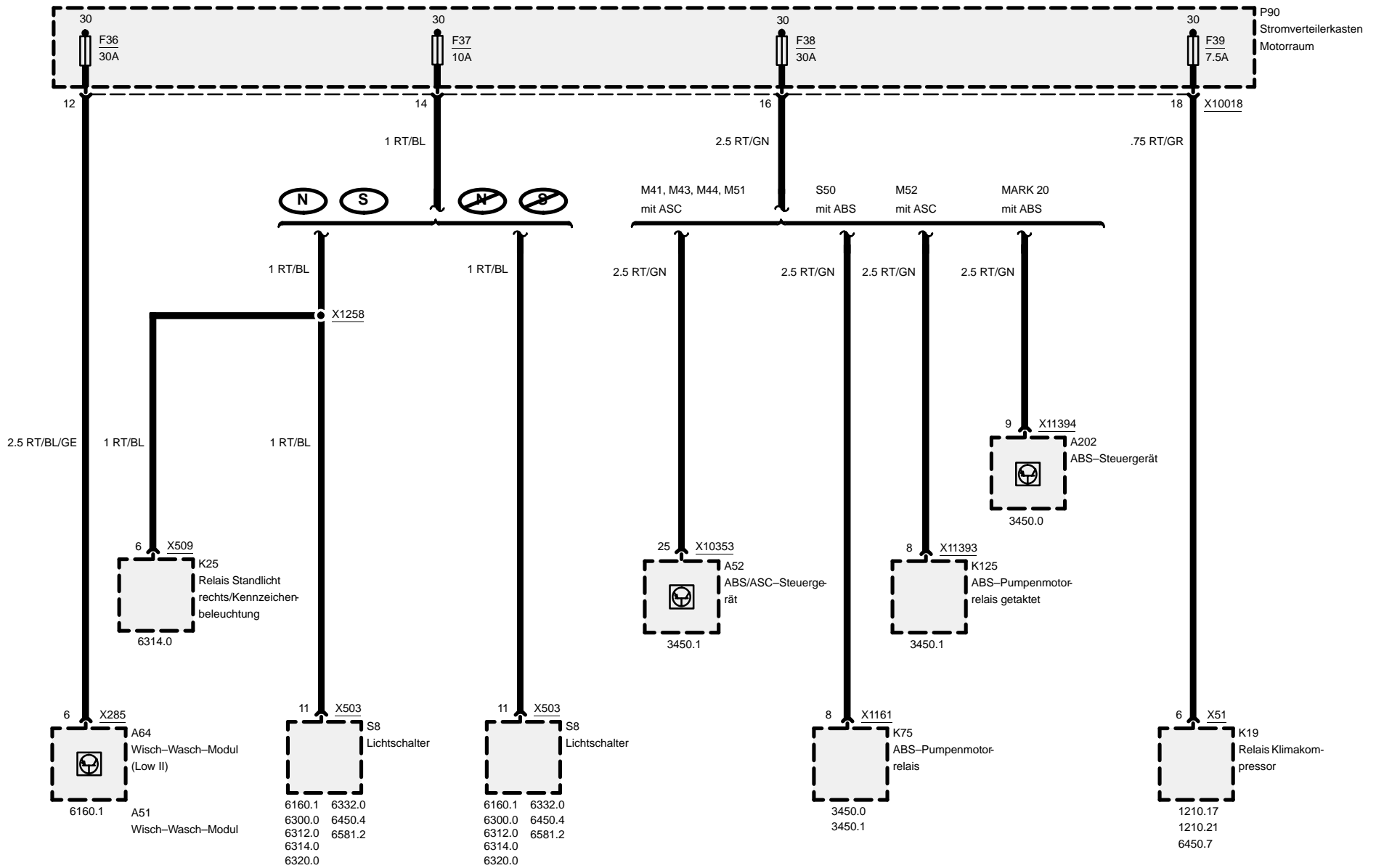
Sicherungen 34 und 35





Sicherungsdetails

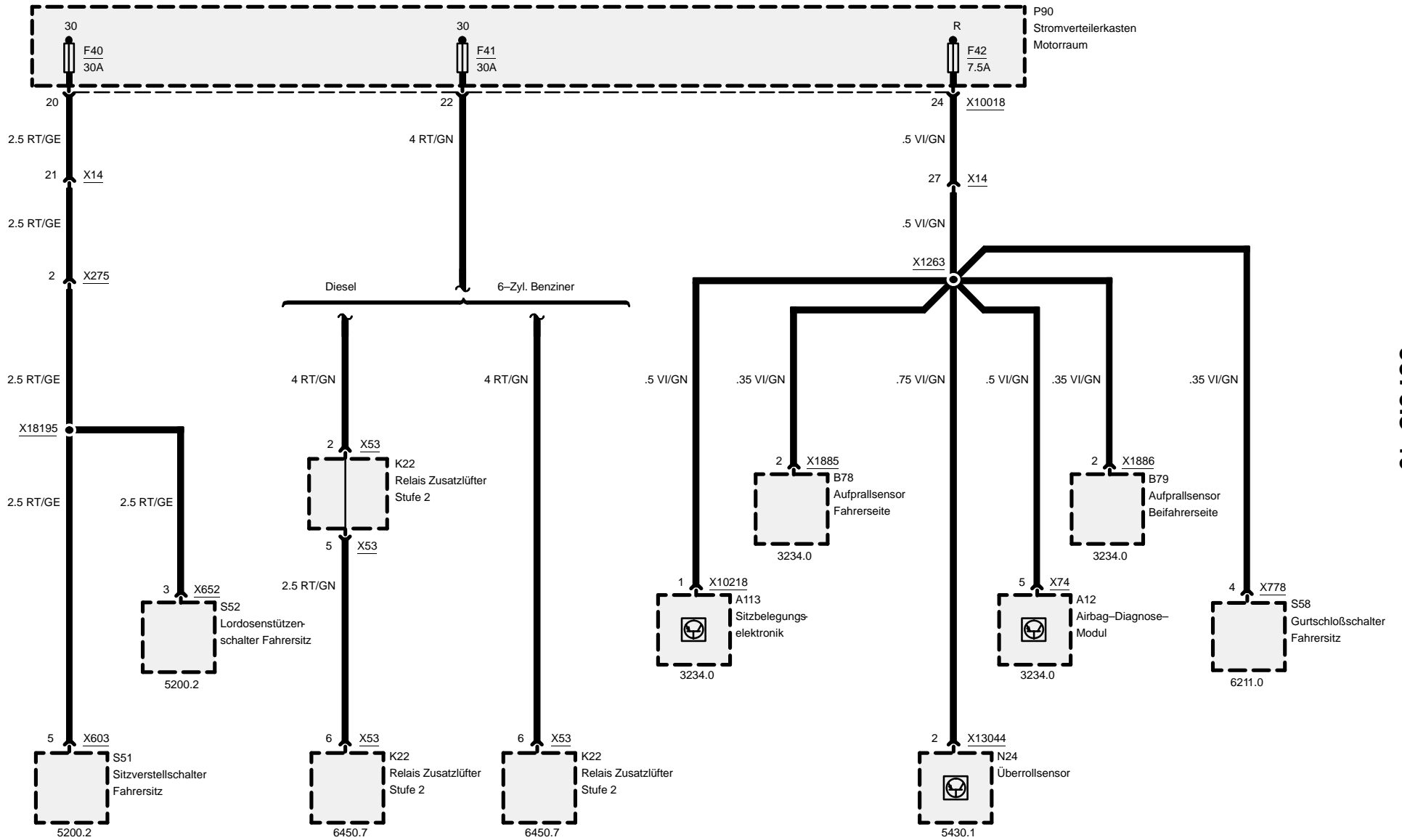
Sicherungen 36, 37, 38 und 39





Sicherungsdetails

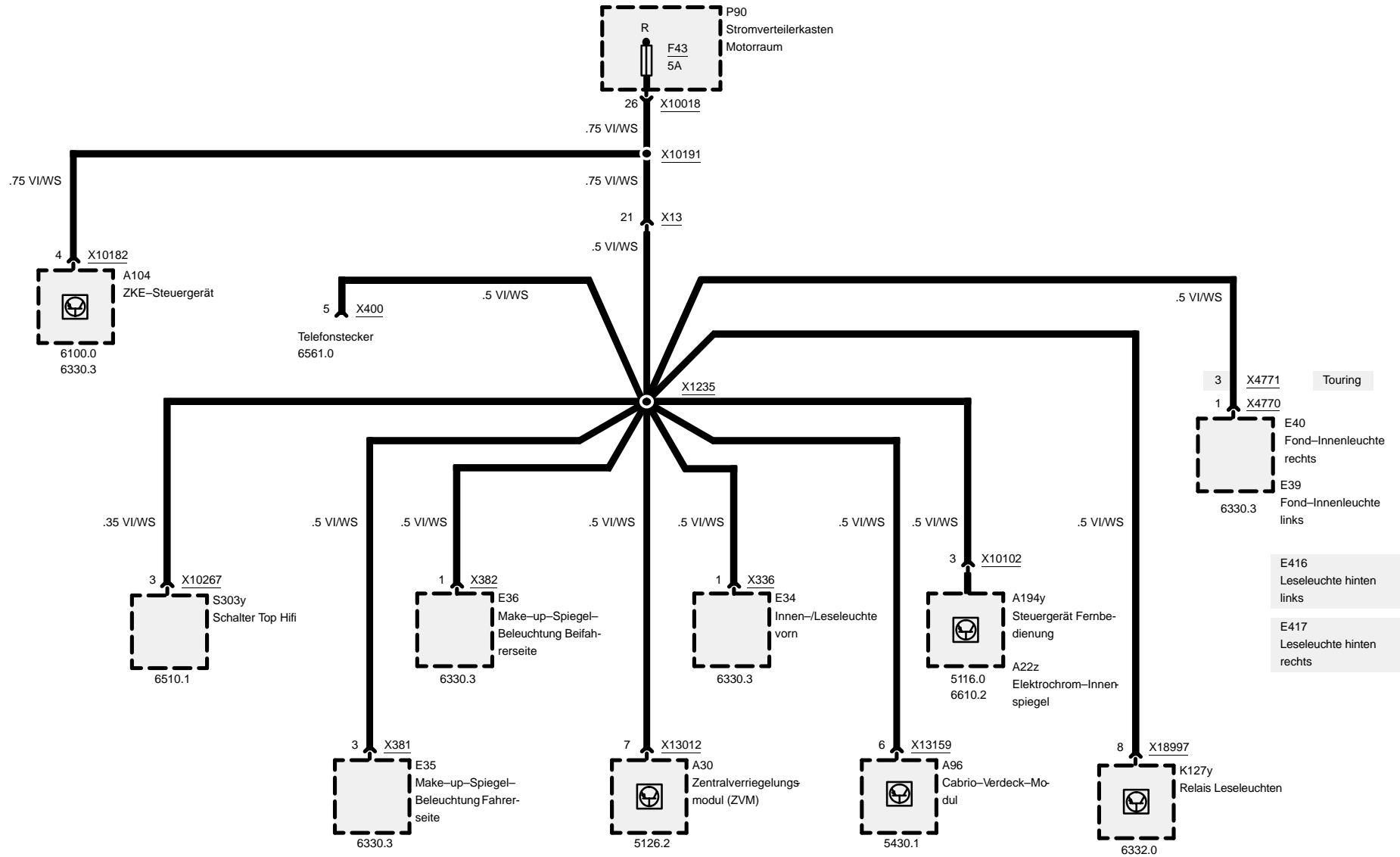
Sicherungen 40, 41 und 42





Sicherungsdetails

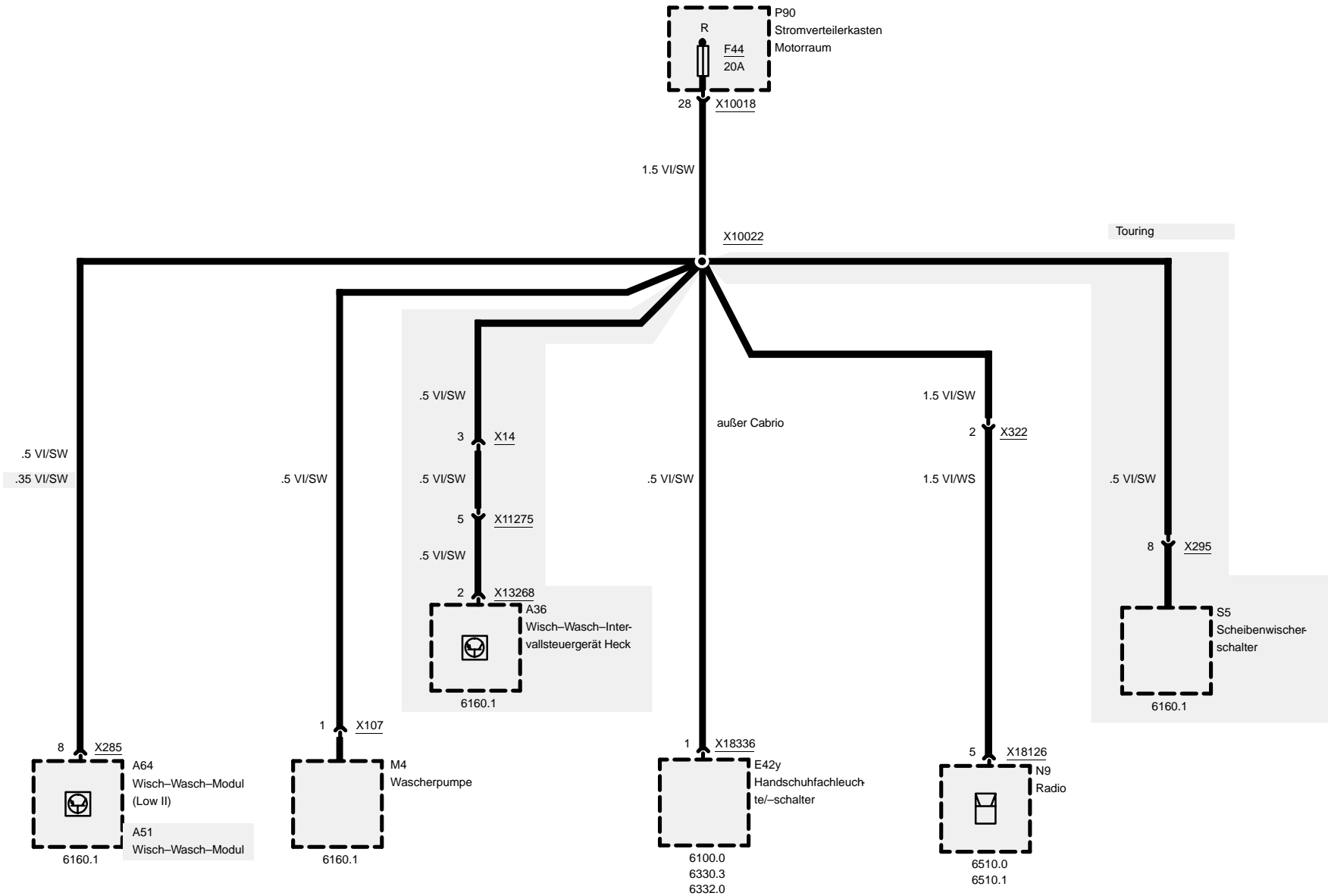
Sicherung 43





Sicherungsdetails

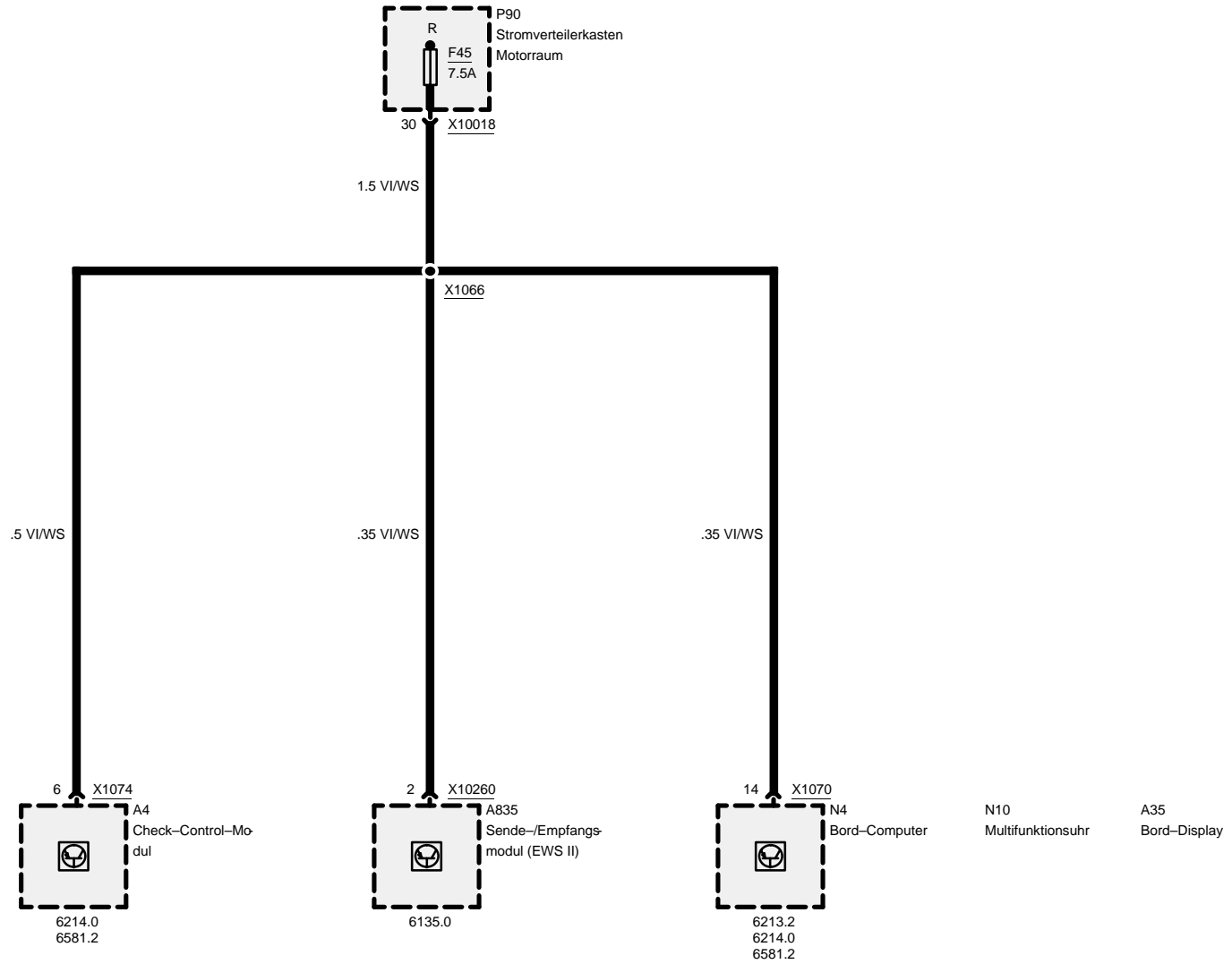
Sicherung 44





Sicherungsdetails

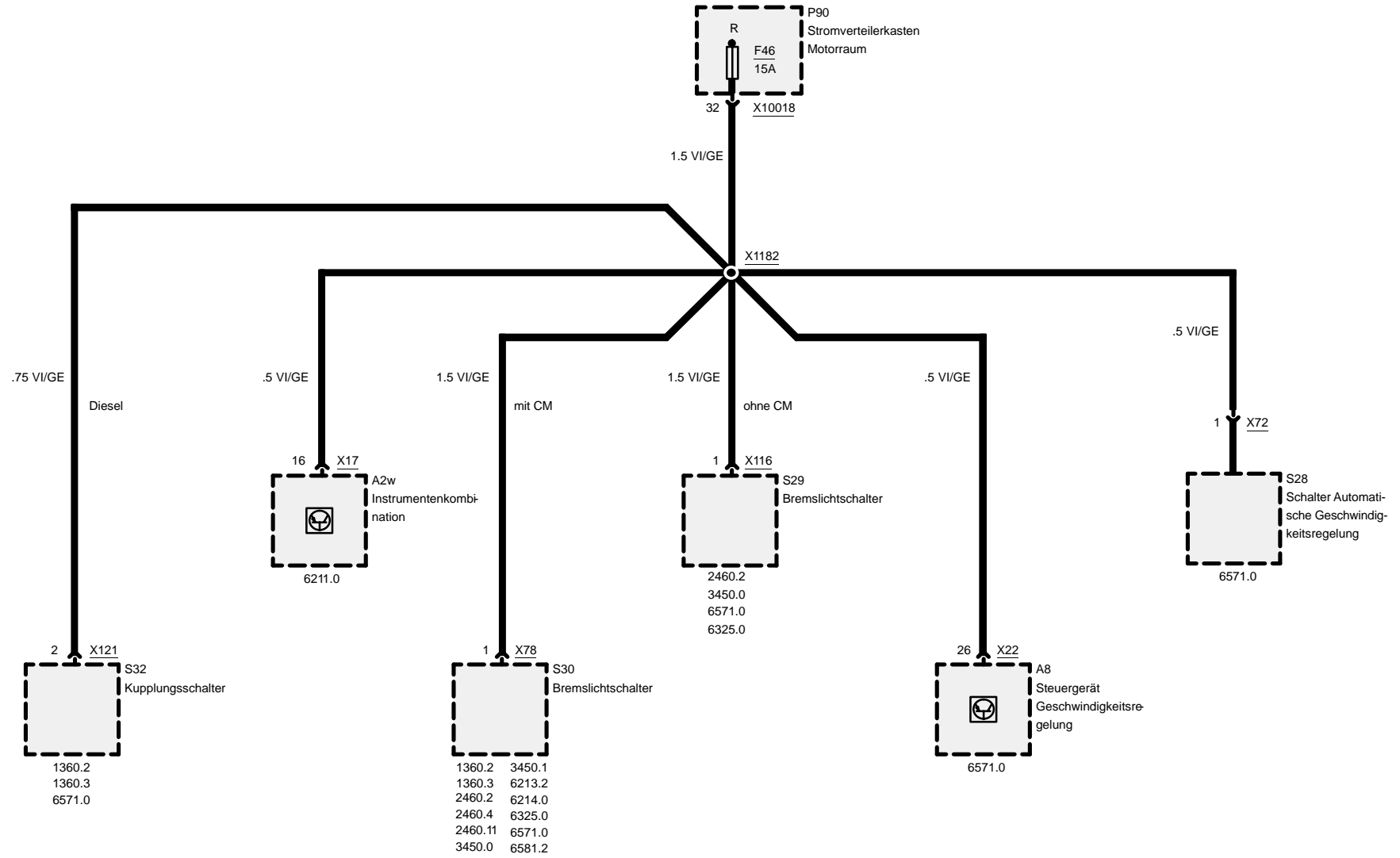
Sicherung 45





Sicherungsdetails

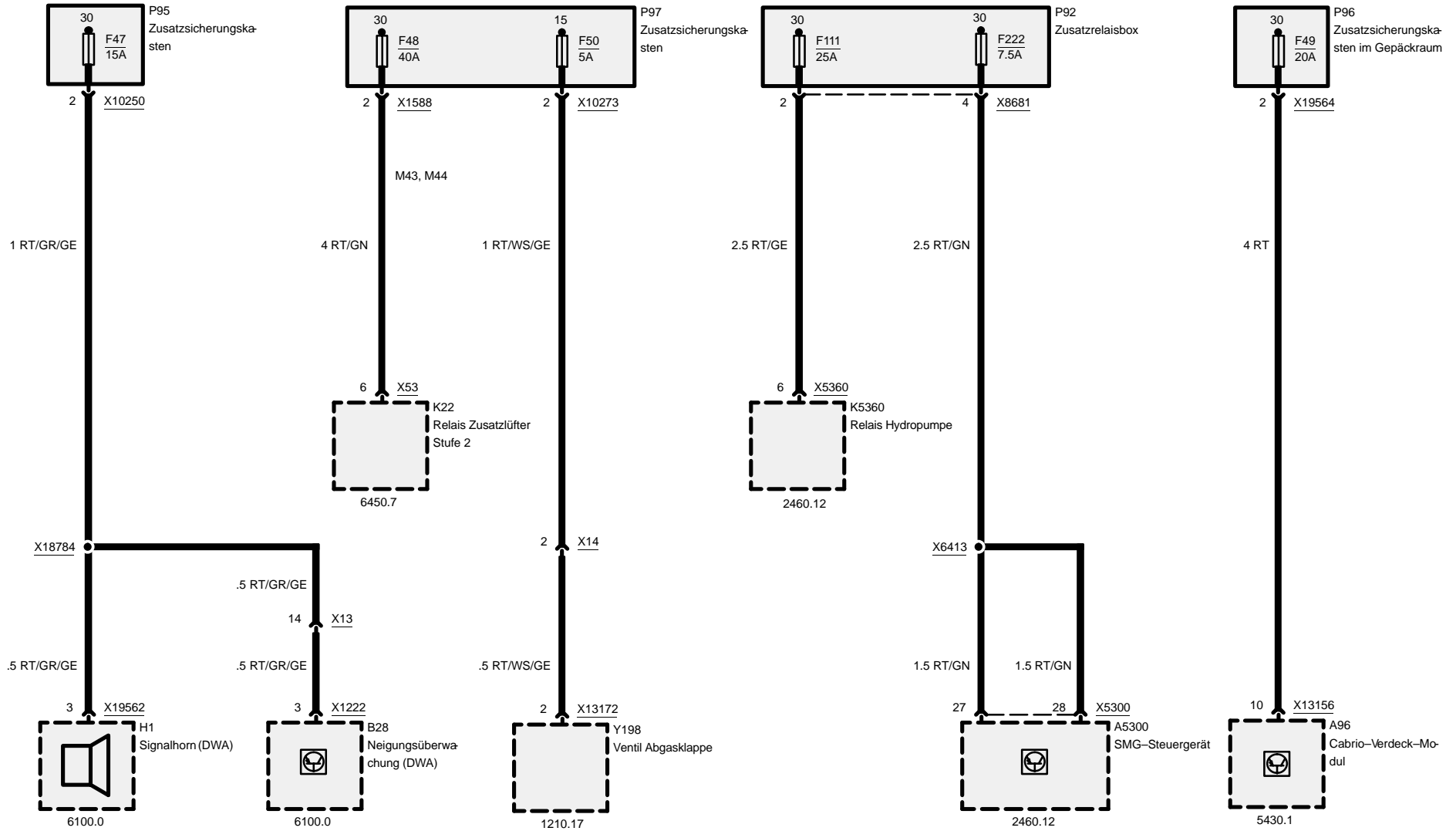
Sicherung 46





Sicherungsdetails

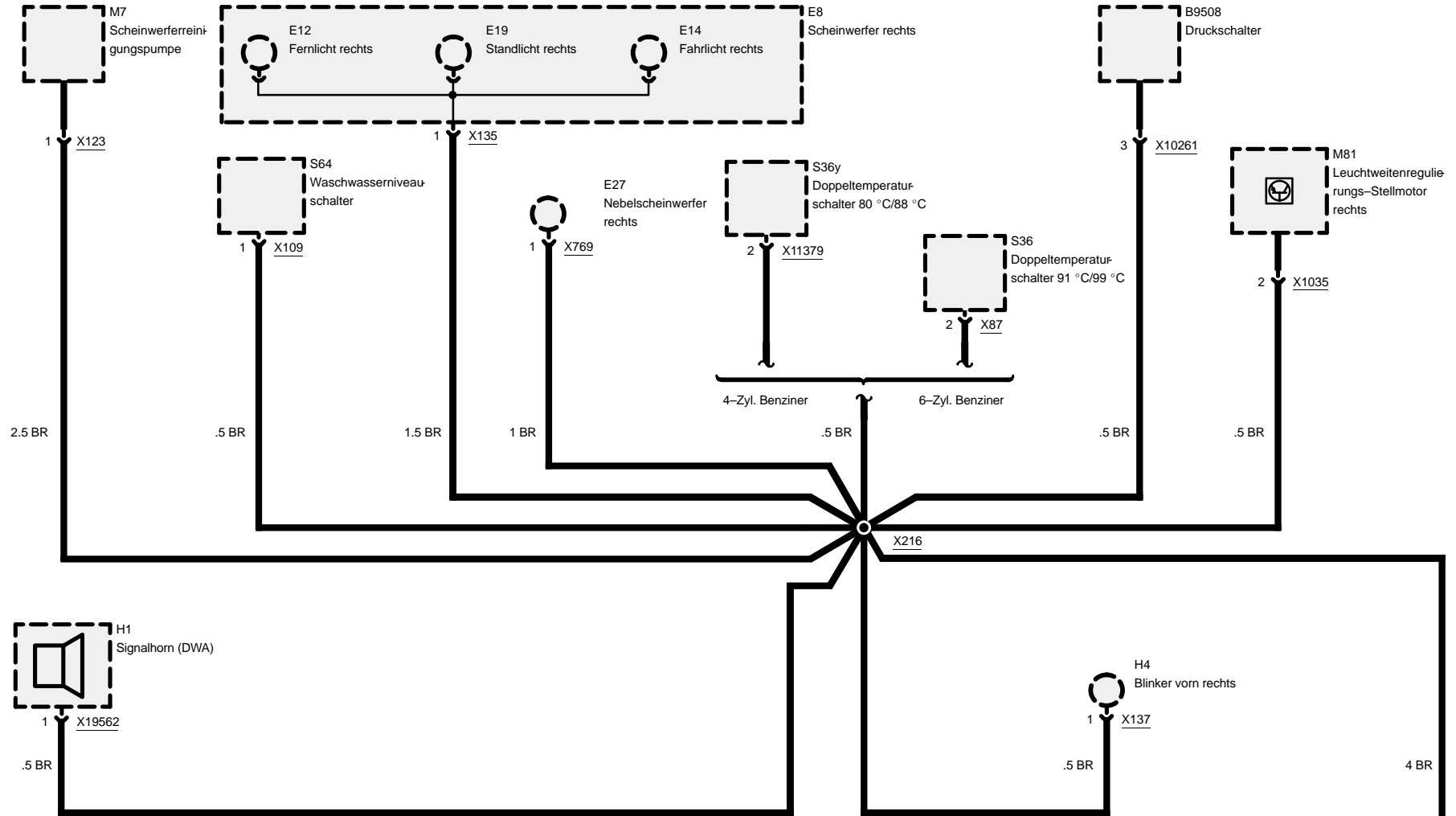
Sicherungen 47, 48, 49, 50, 111 und 222

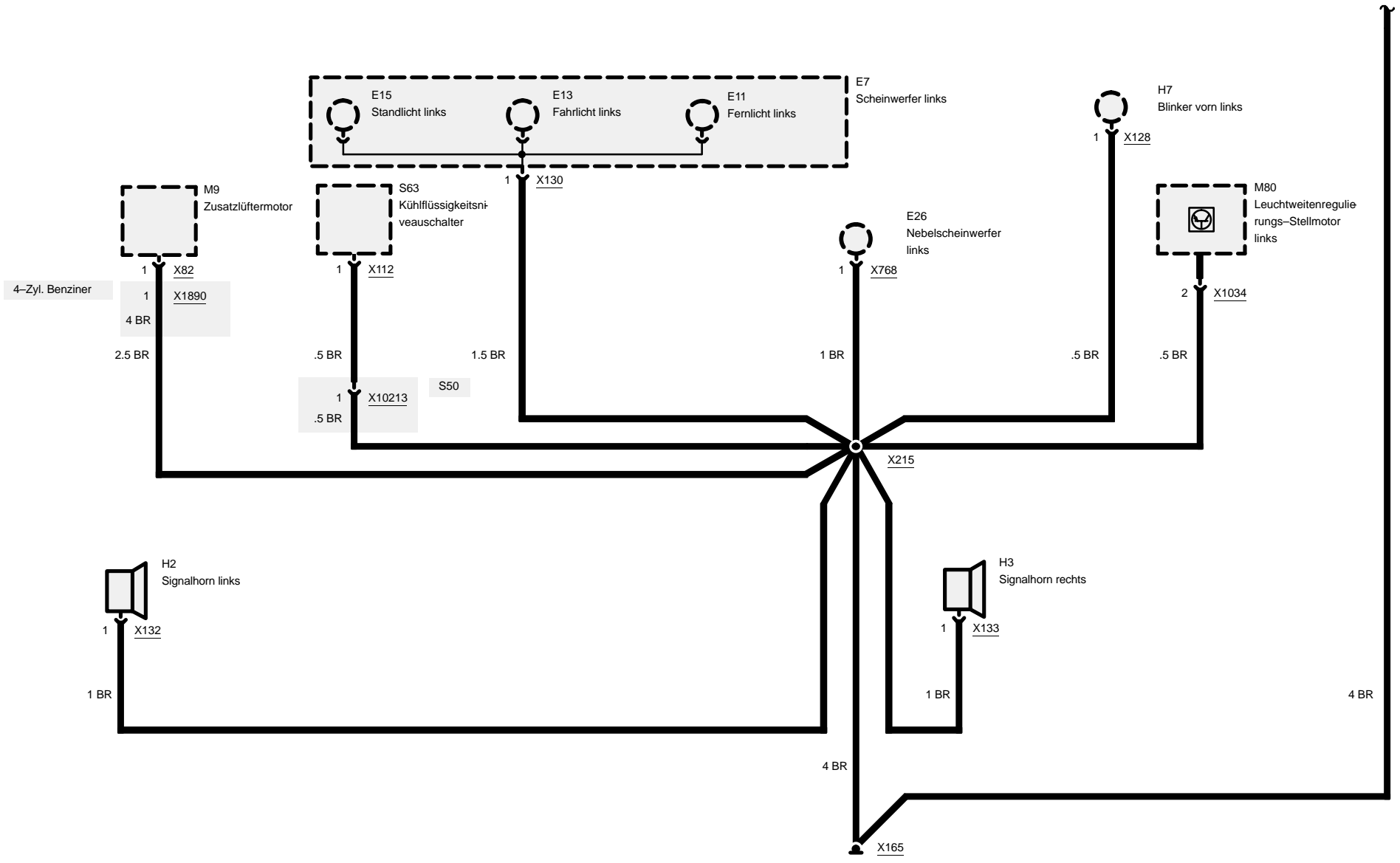




0670.4 Masseanschluß

Masse X165

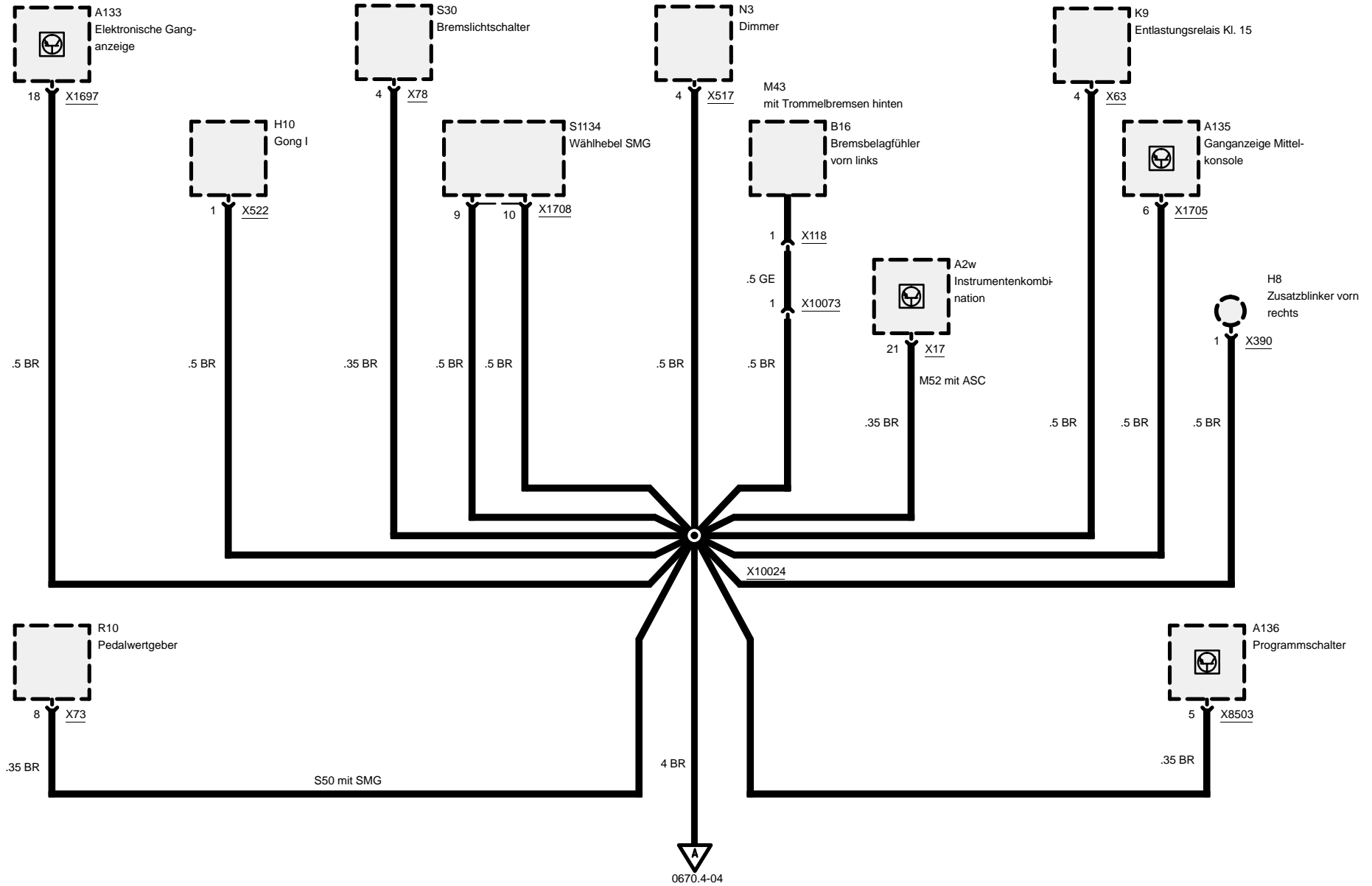






Masseanschluß

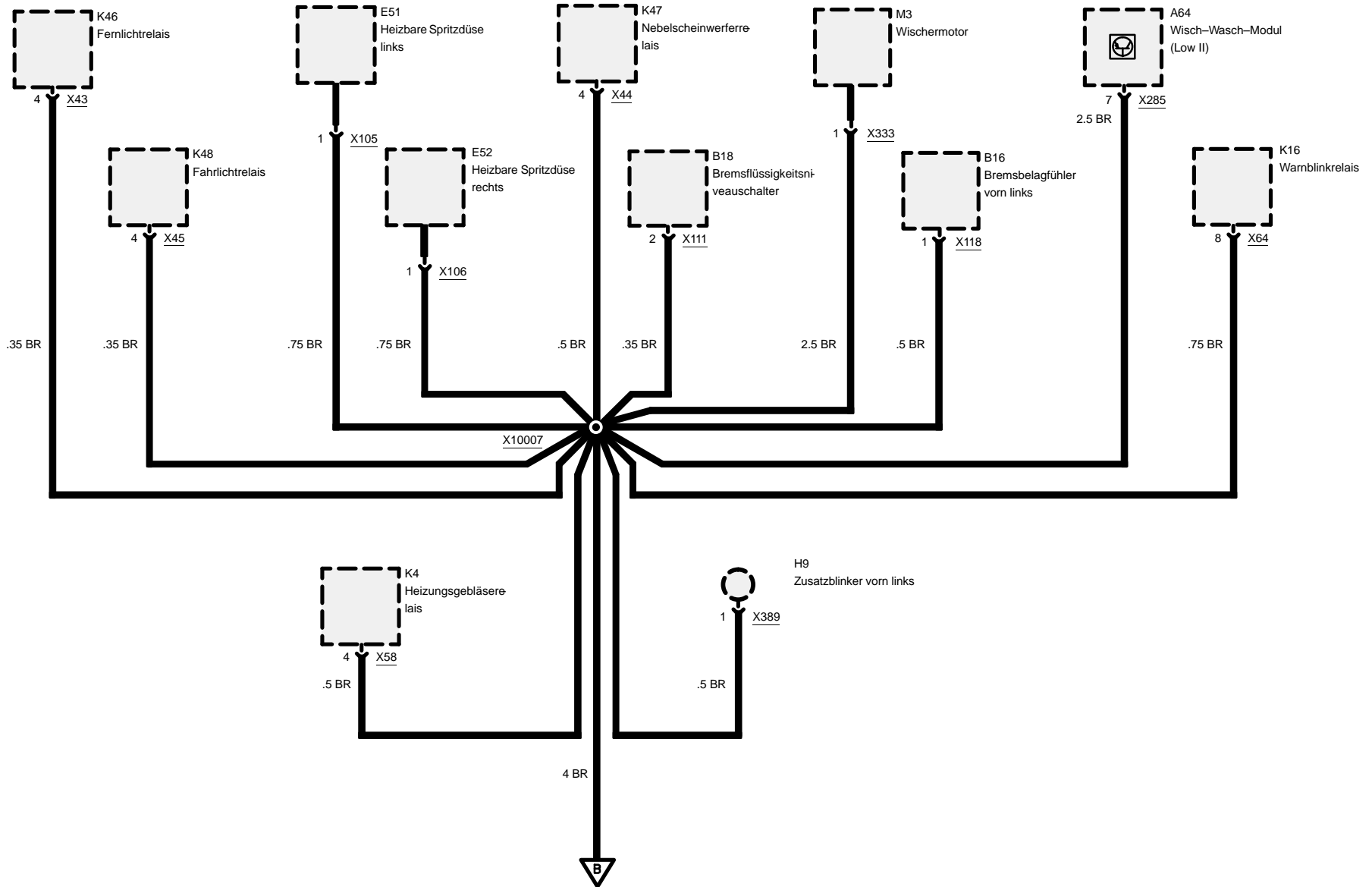
Masse X173





Masseanschluß

Masse X173



0670.4-04

03/00

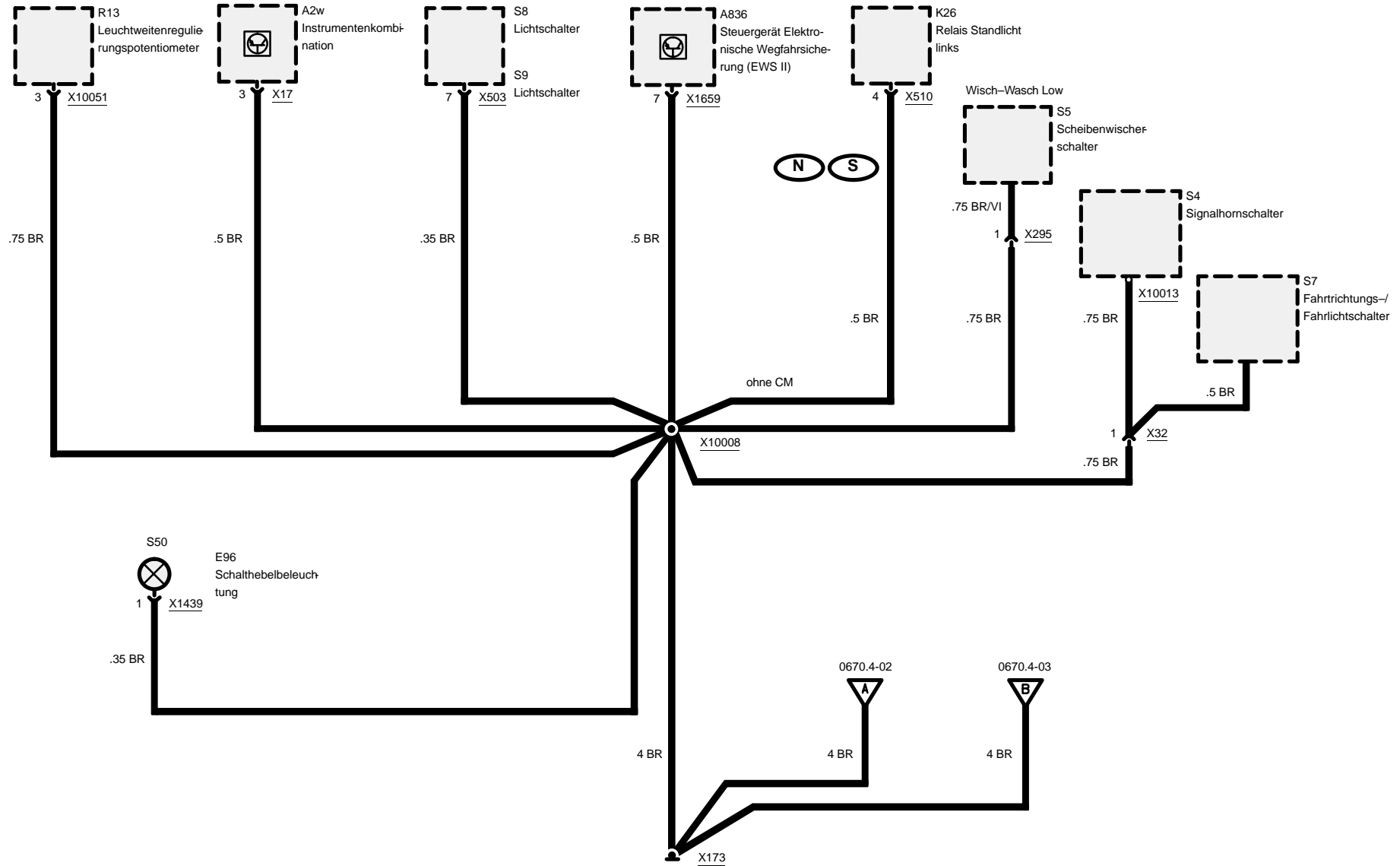
0670.4-03

1999



Masseanschluß

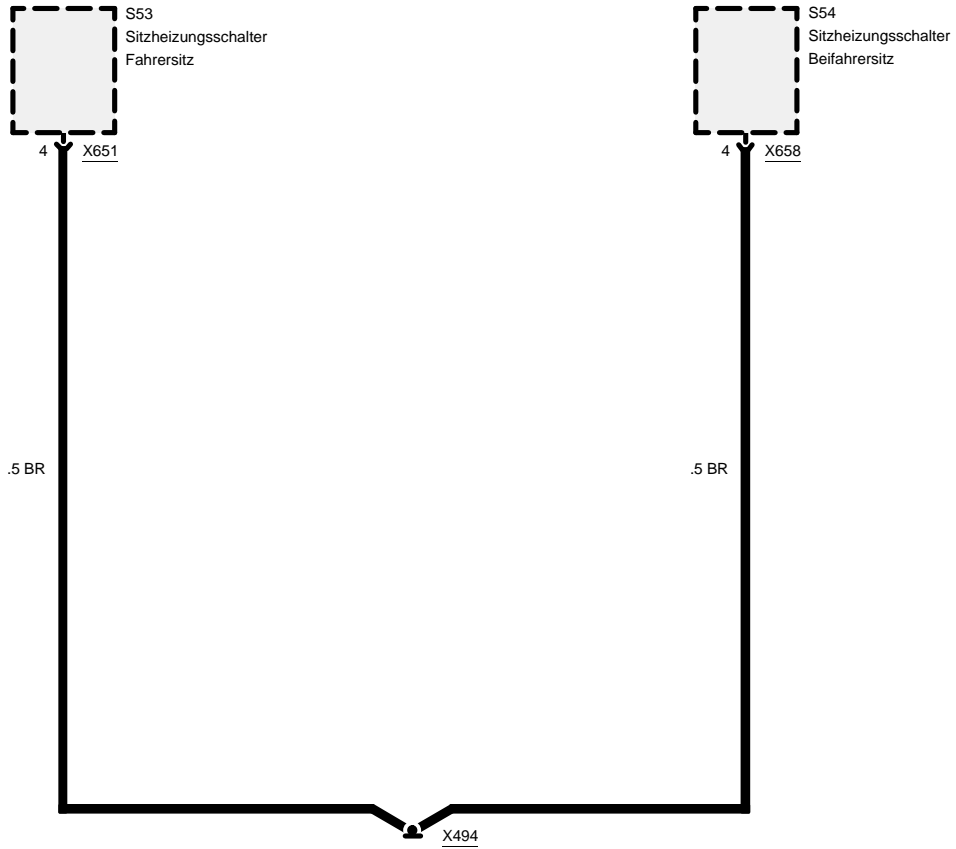
Masse X173

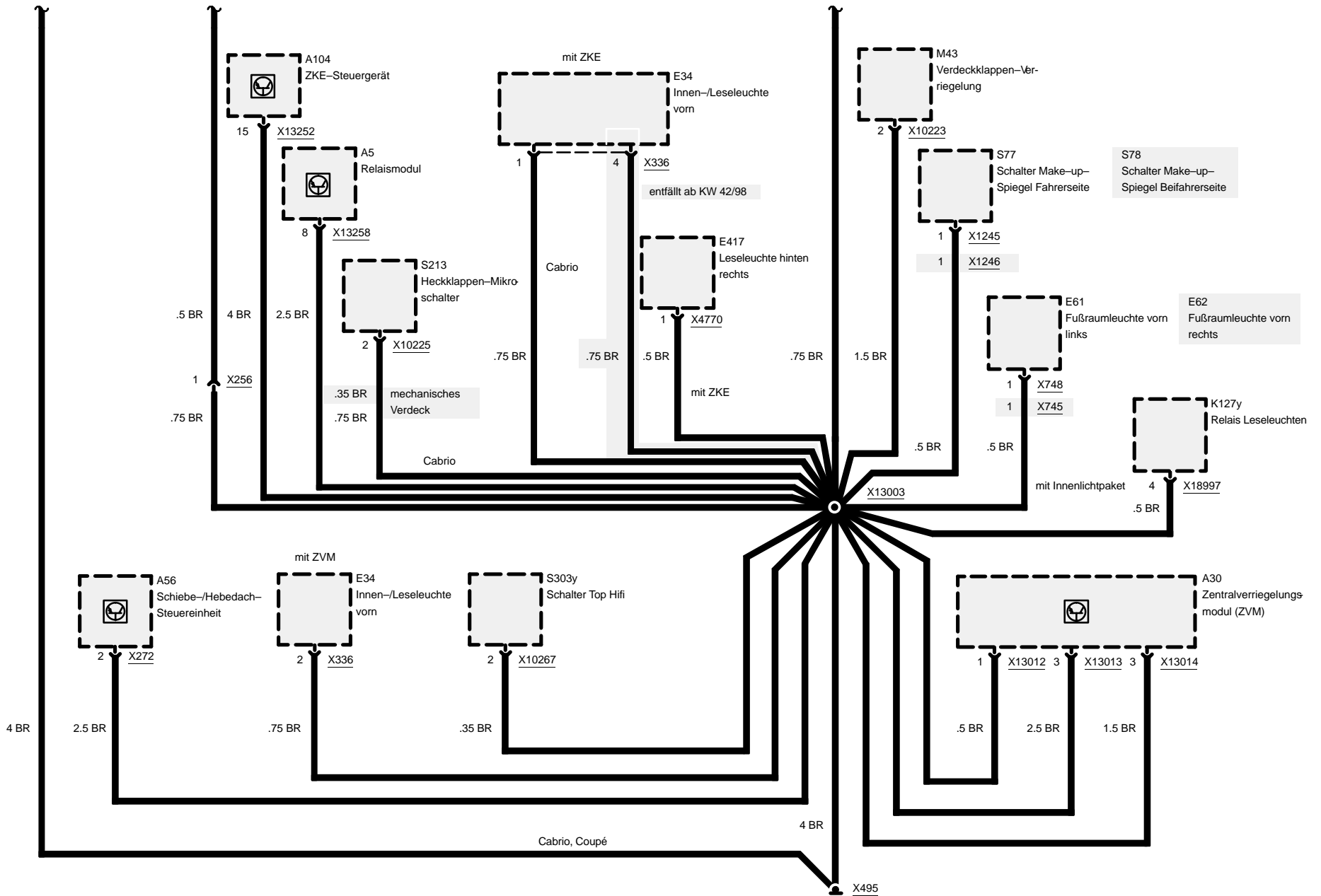




Masseanschluß

Masse X494

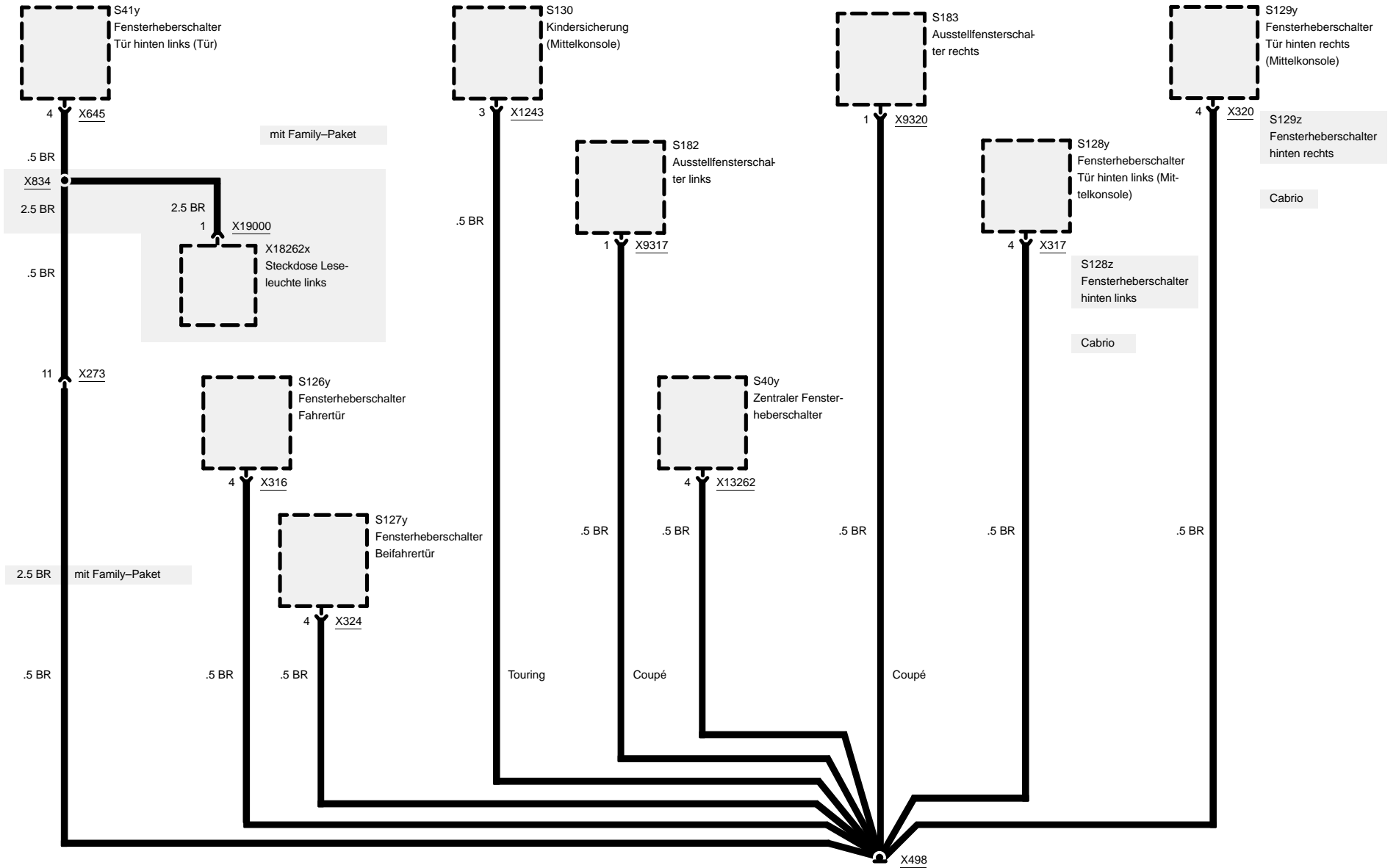






Masseanschluß

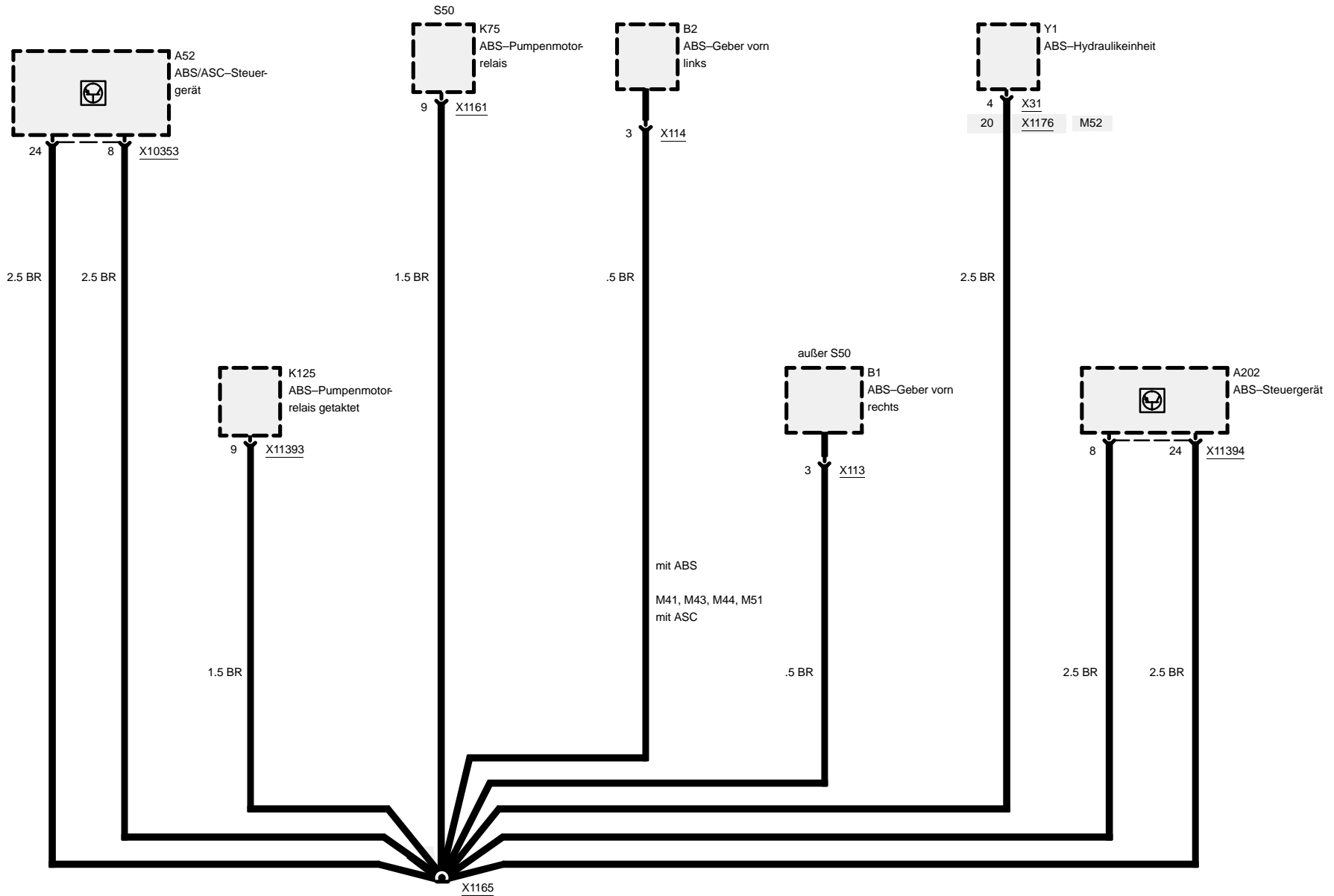
Masse X498





Masseanschluß

Masse X1165

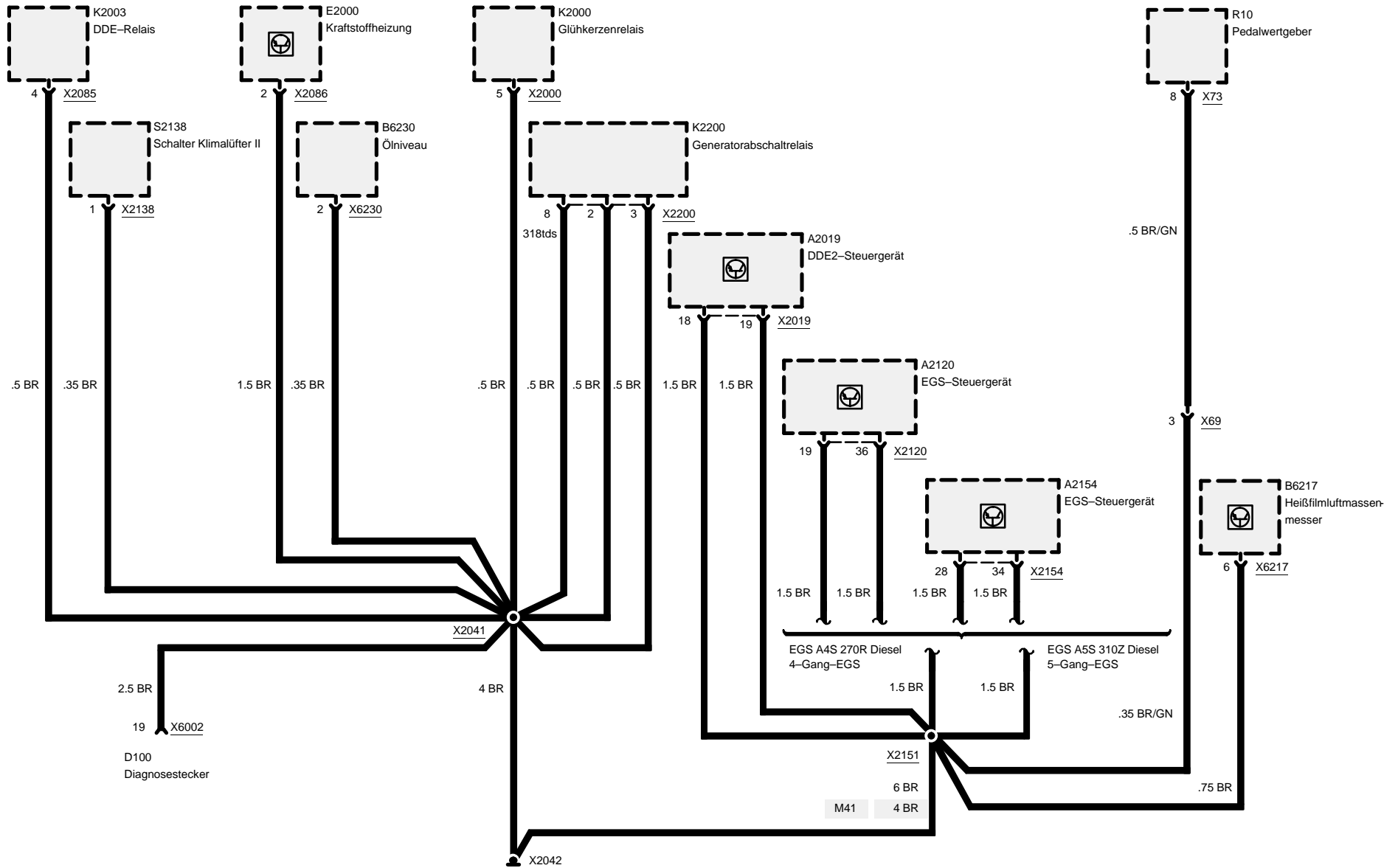




Masseanschluß

Masse X2042

M41, M51

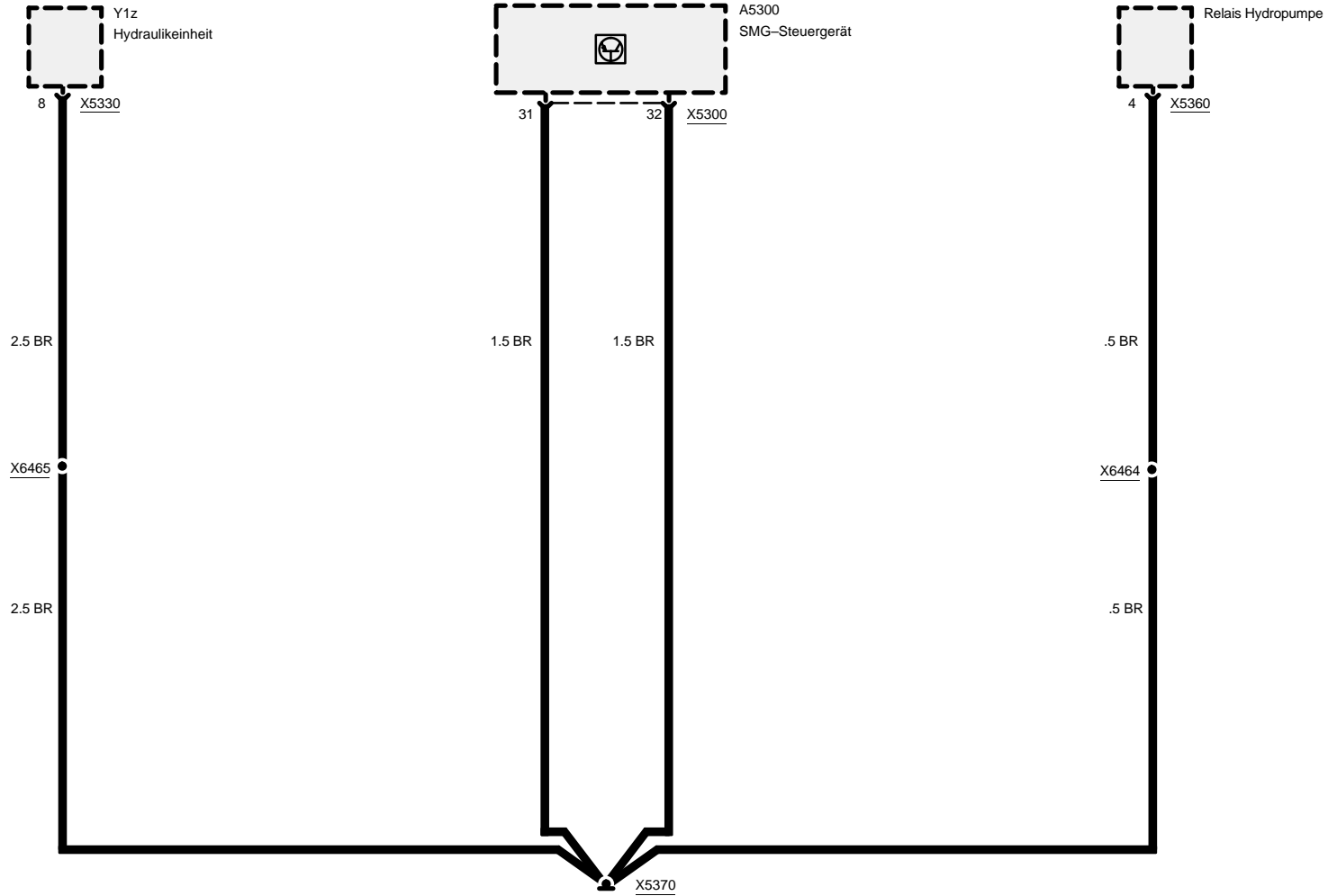




Masseanschluß

Masse X5370

S50 mit SMG

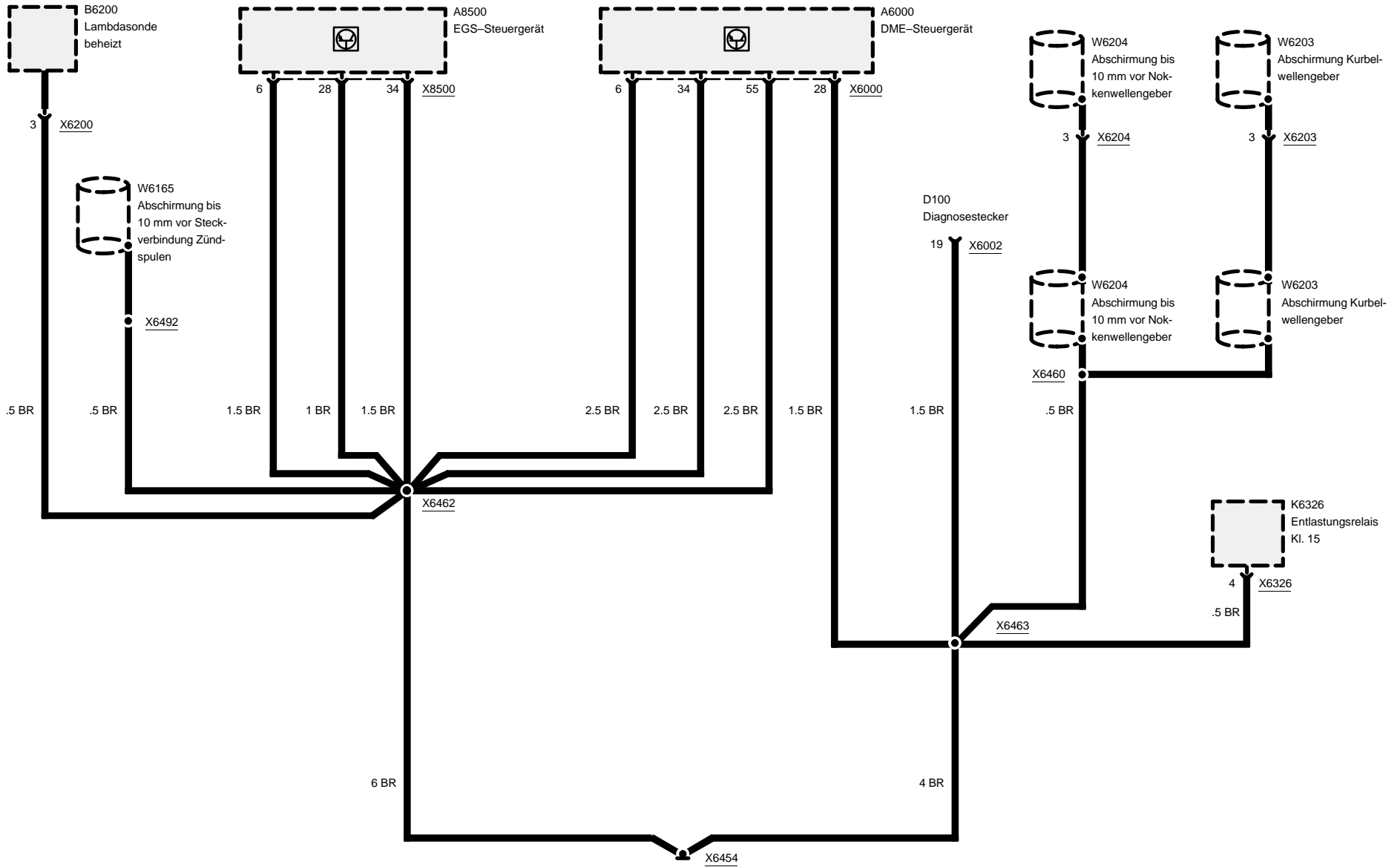




Masseanschluß

Masse X6454

M43

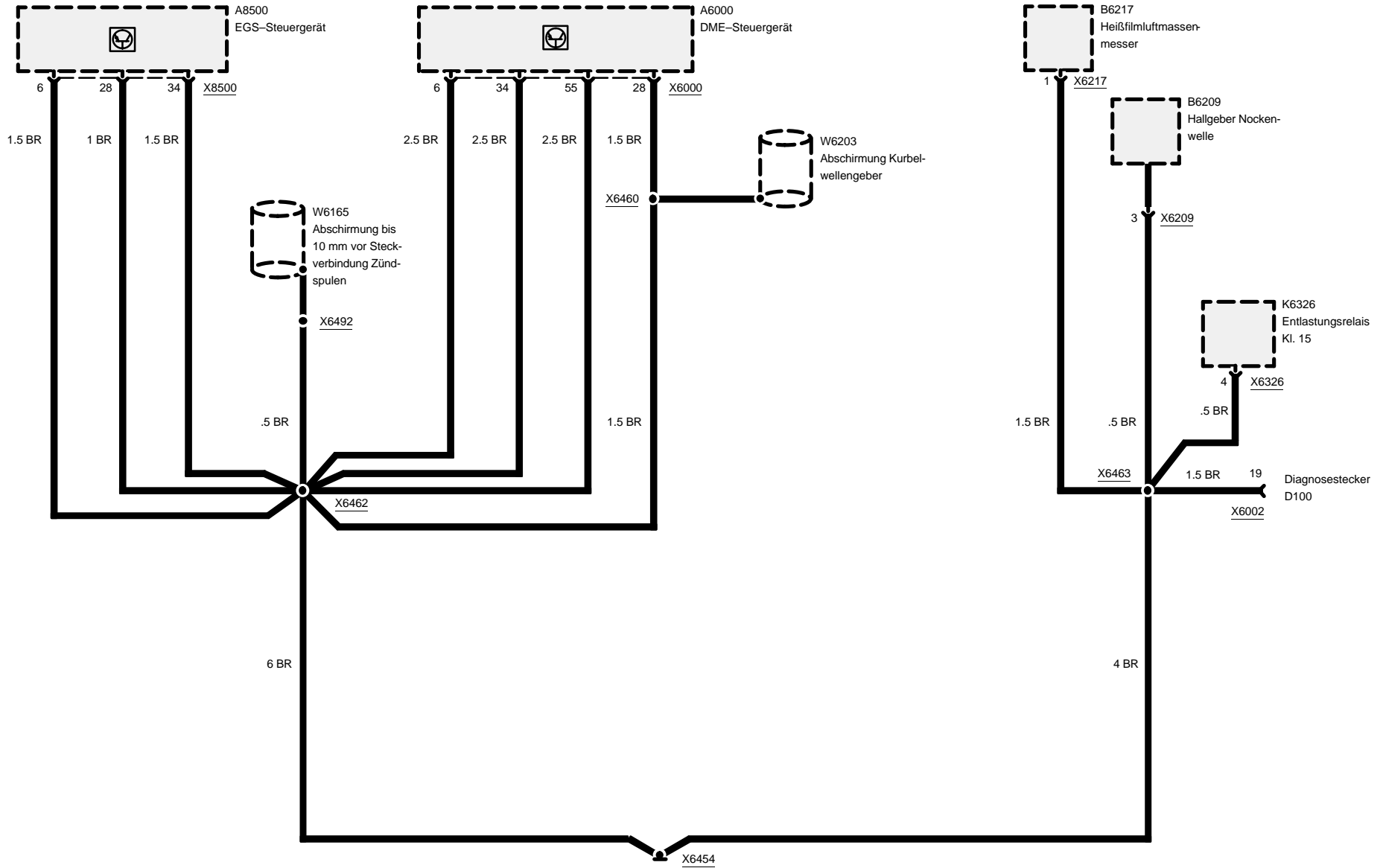




Masseanschluß

Masse X6454

M44

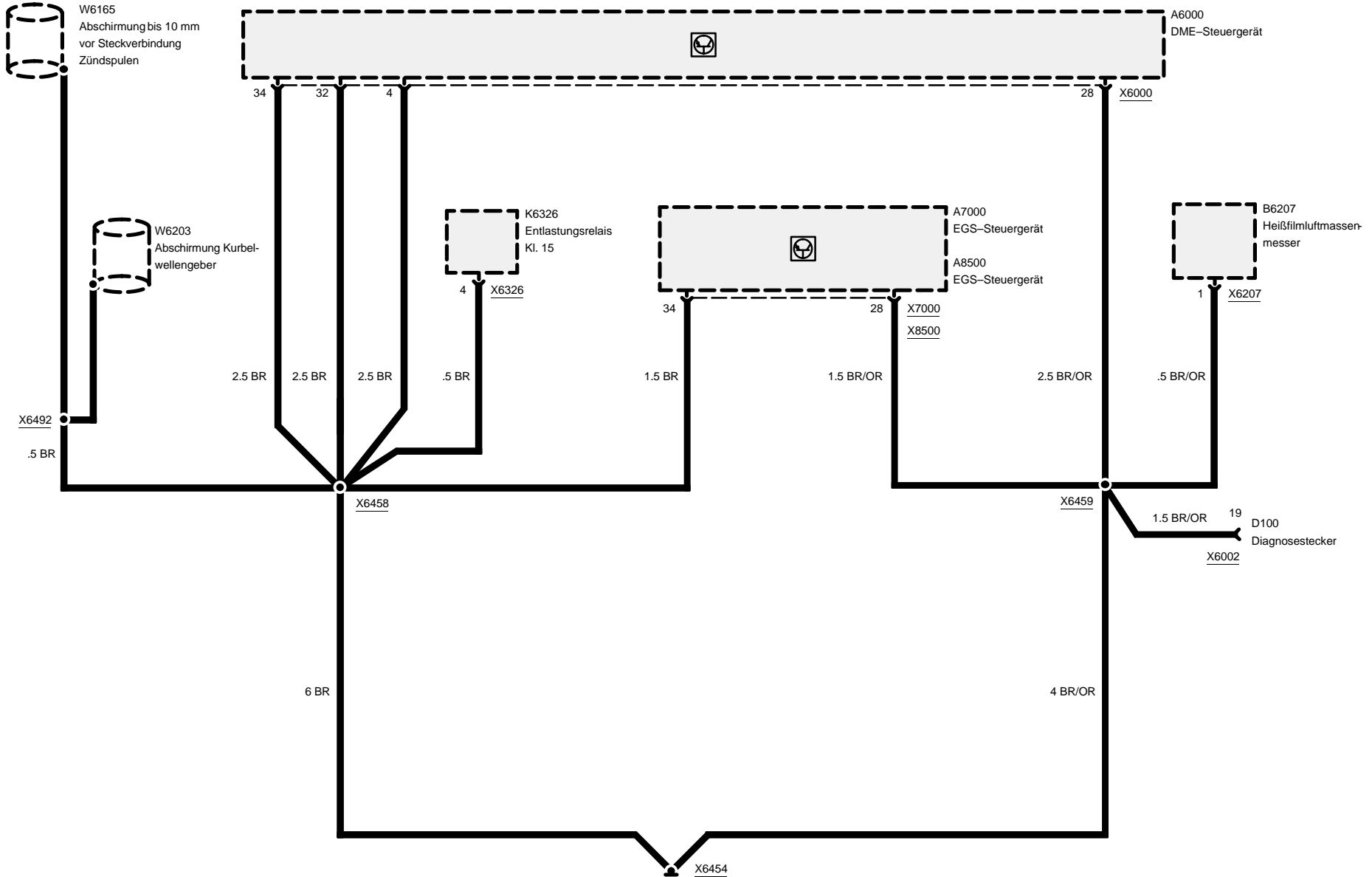




Masseanschluß

Masse X6454

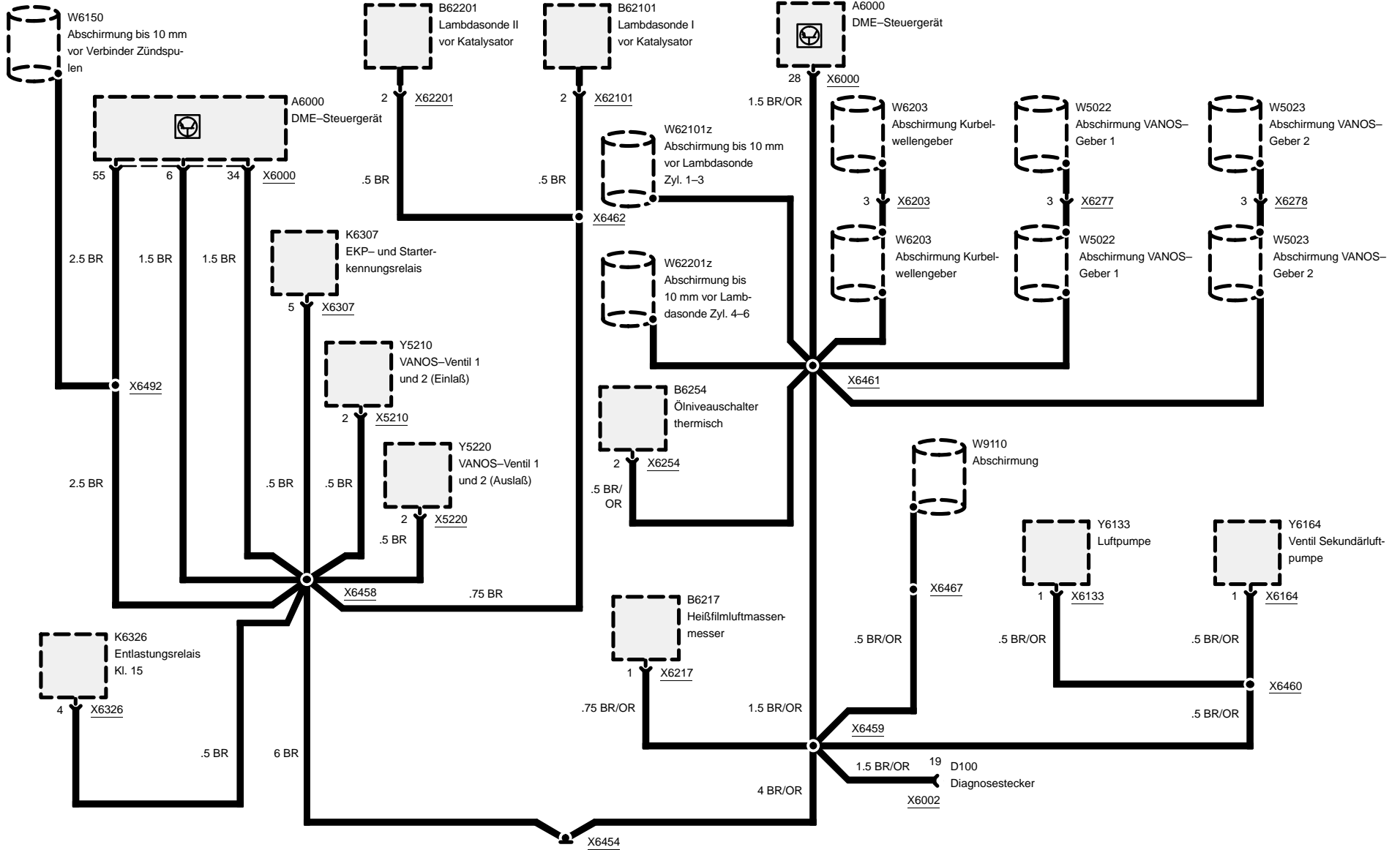
M52





Masseanschluß Masse X6454

S50

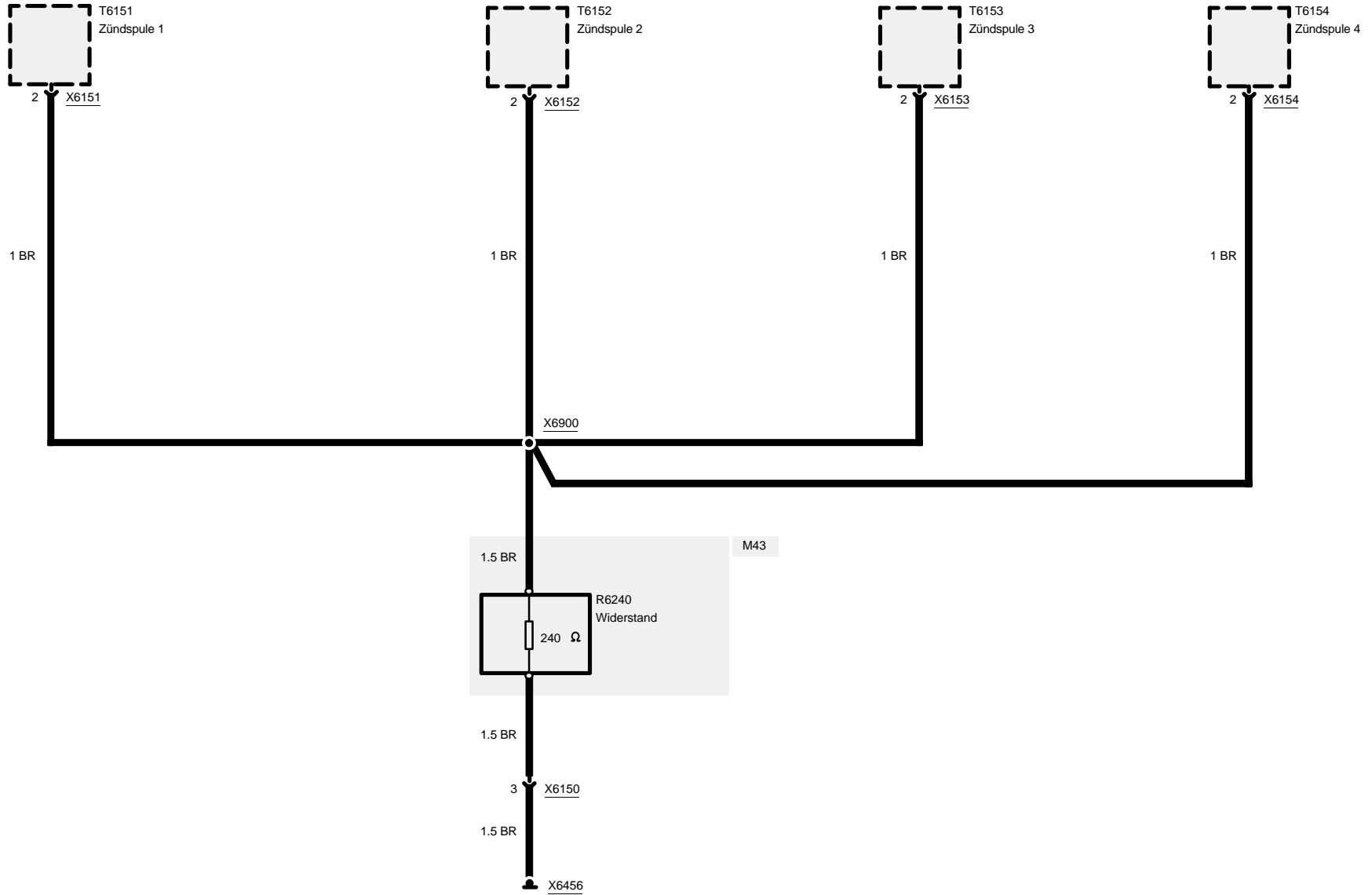




Masseanschluß

M43, M44

Masse X6456

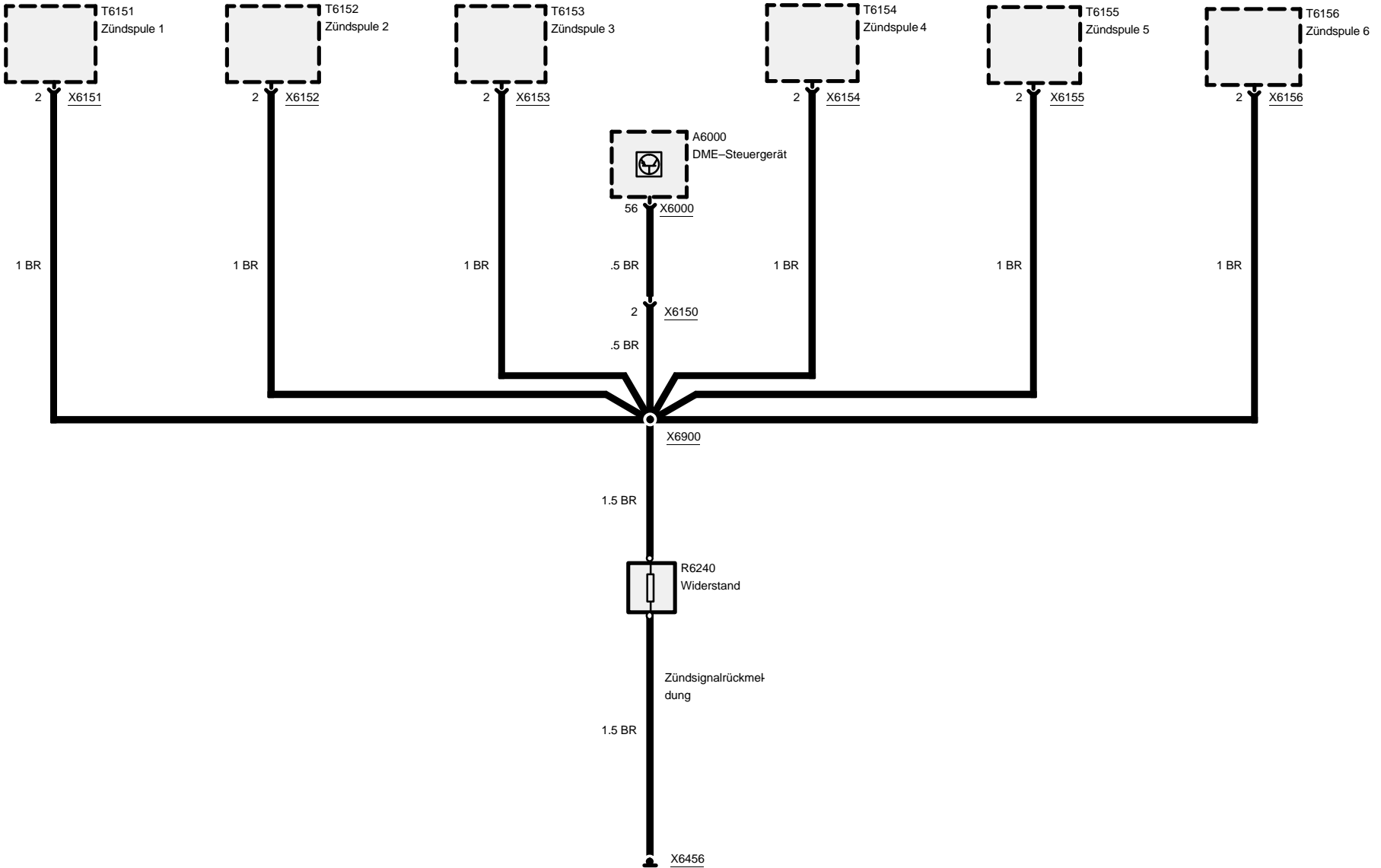




Masseanschluß

Masse X6456

M52

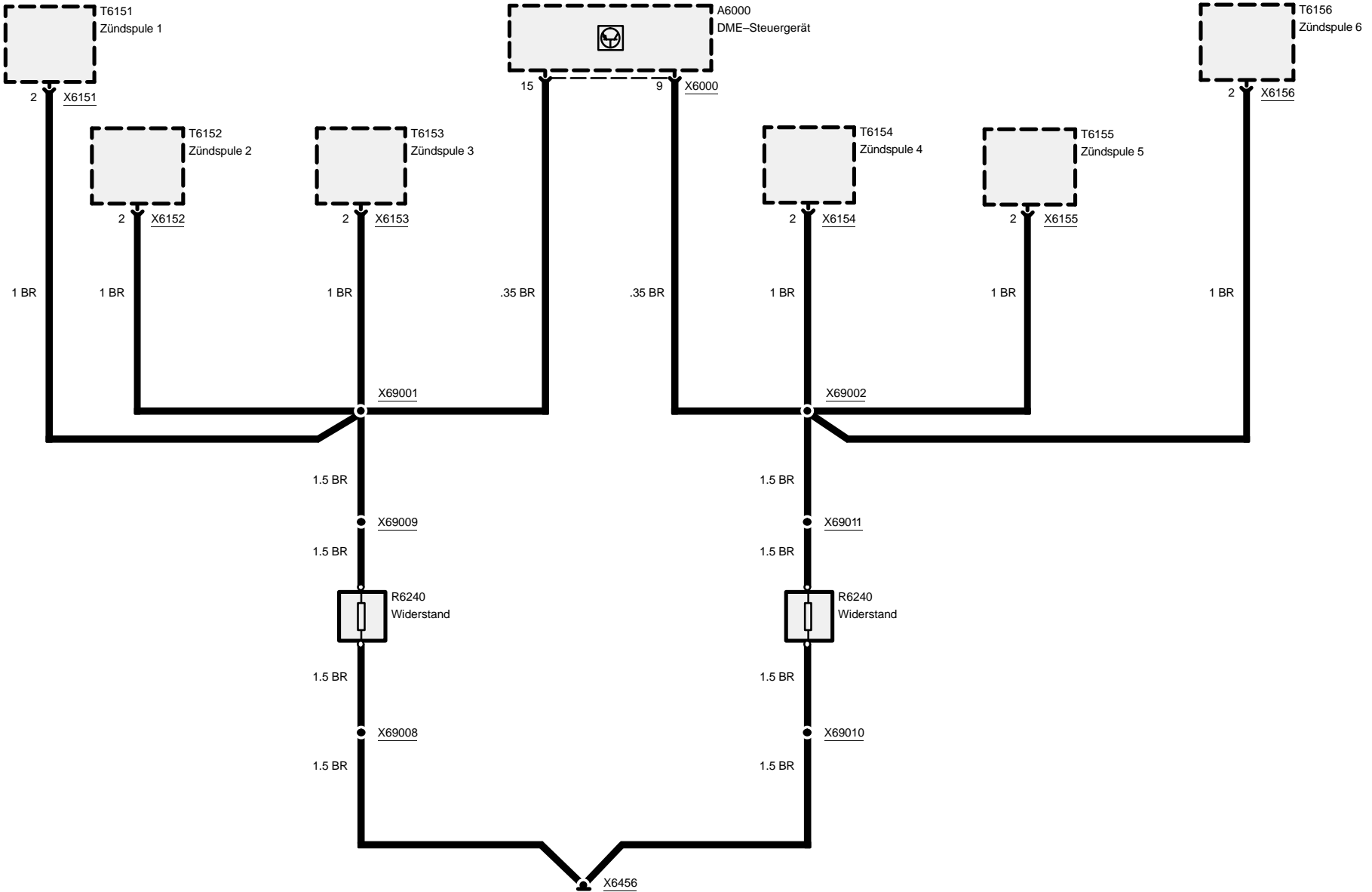




Masseanschluß

Masse X6456

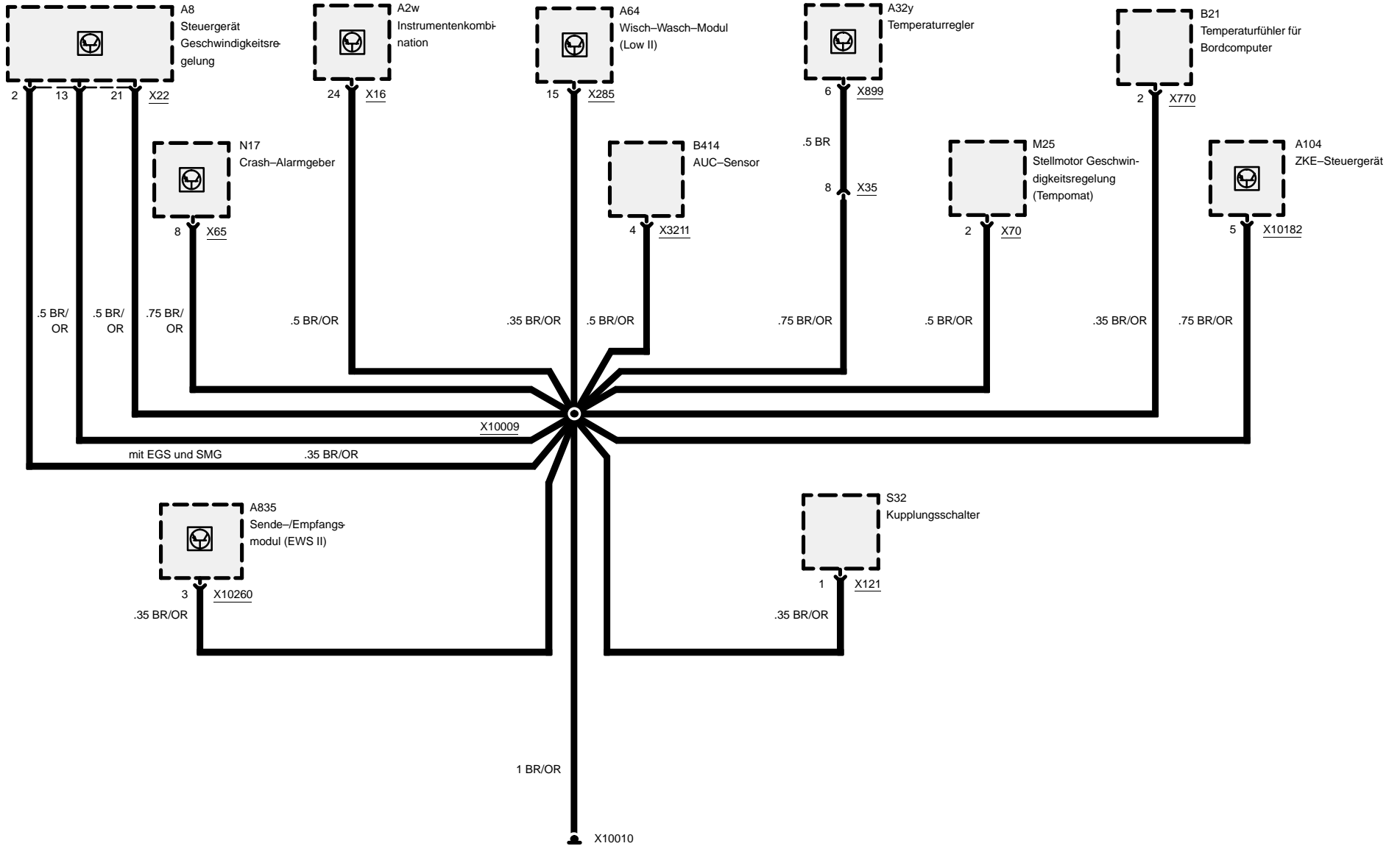
S50





Masseanschluß

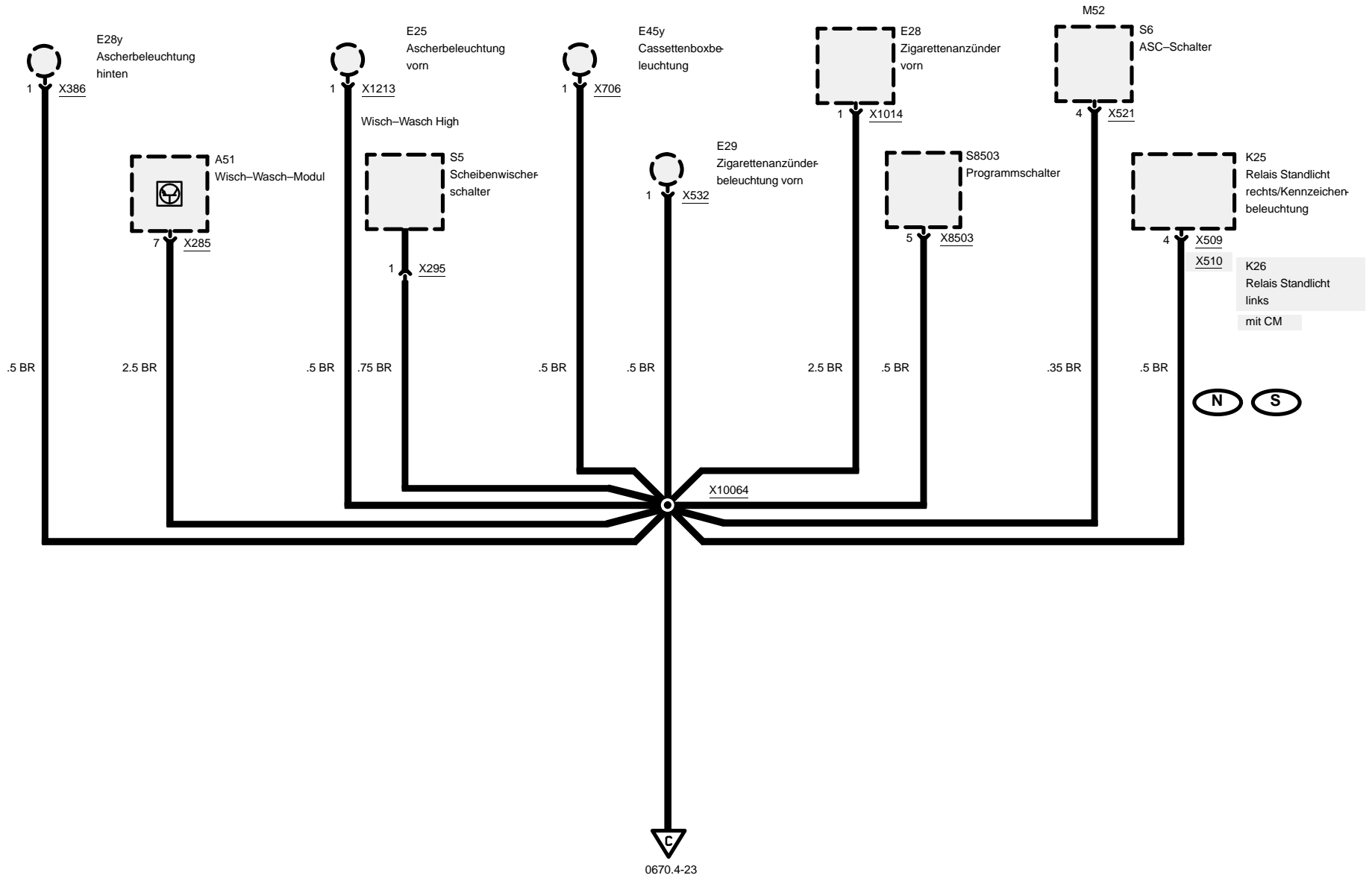
Masse X10010





Masseanschluß

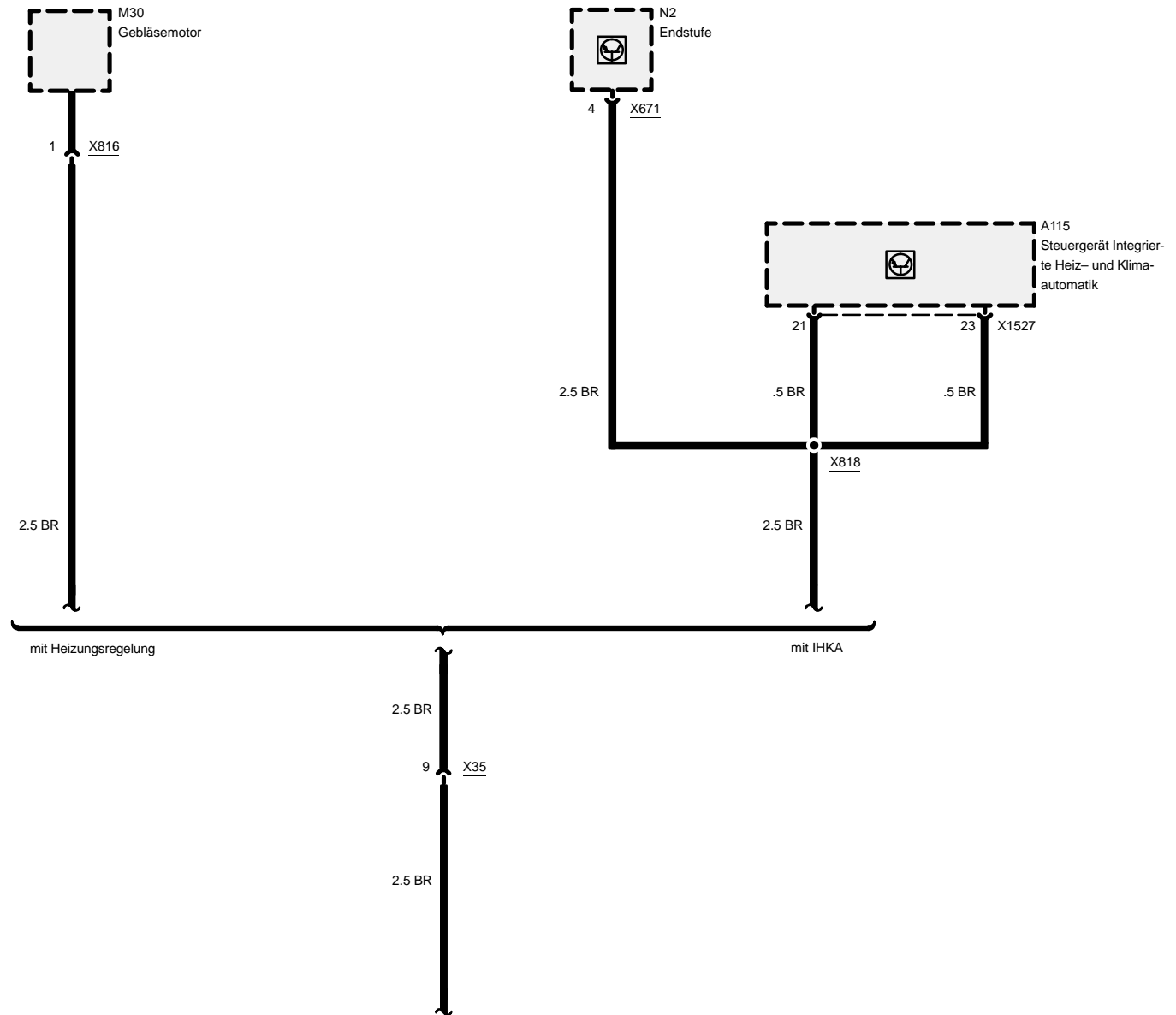
Masse X10012

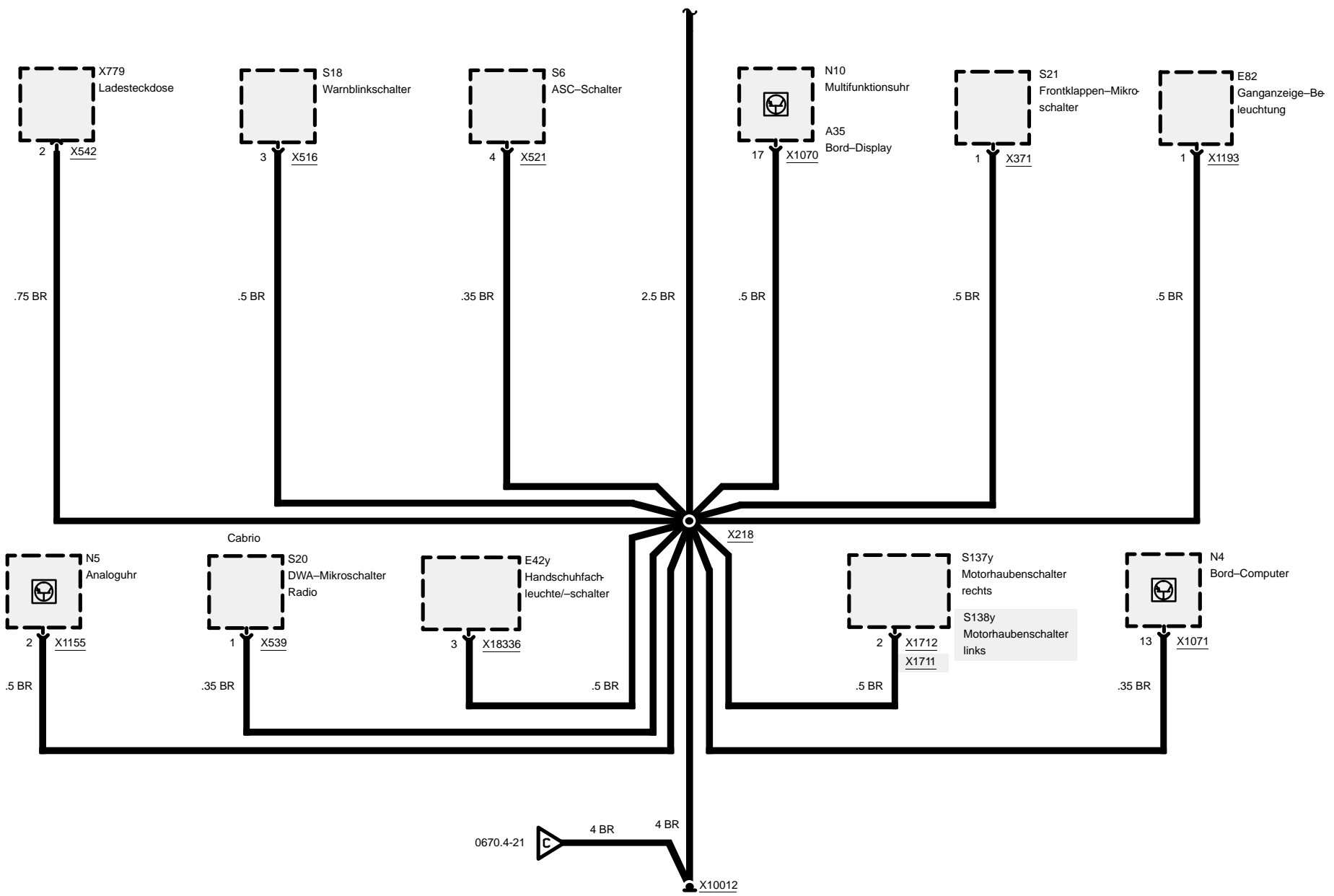




Masseanschluß

Masse X10012



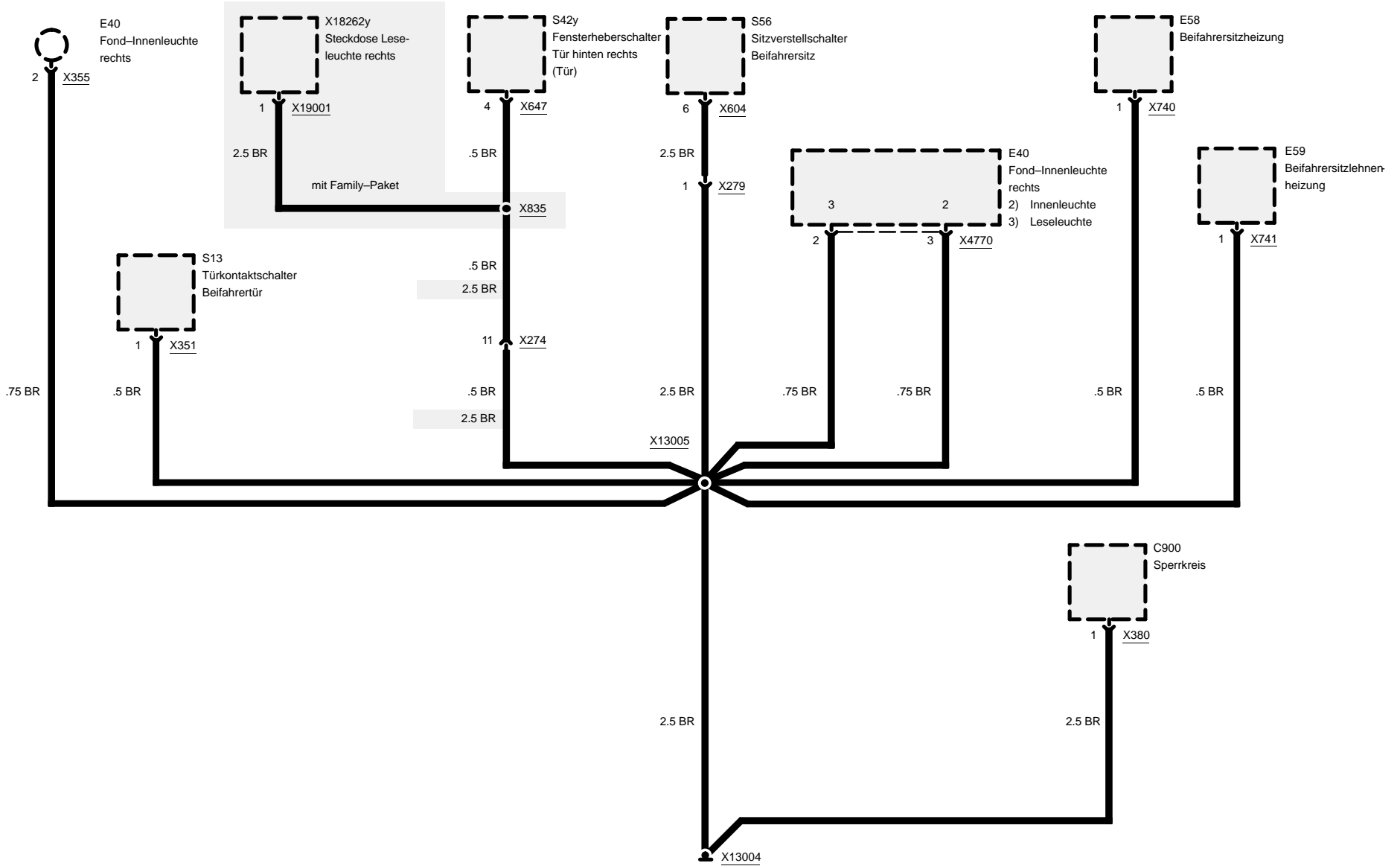




Masseanschluß

Masse X13004

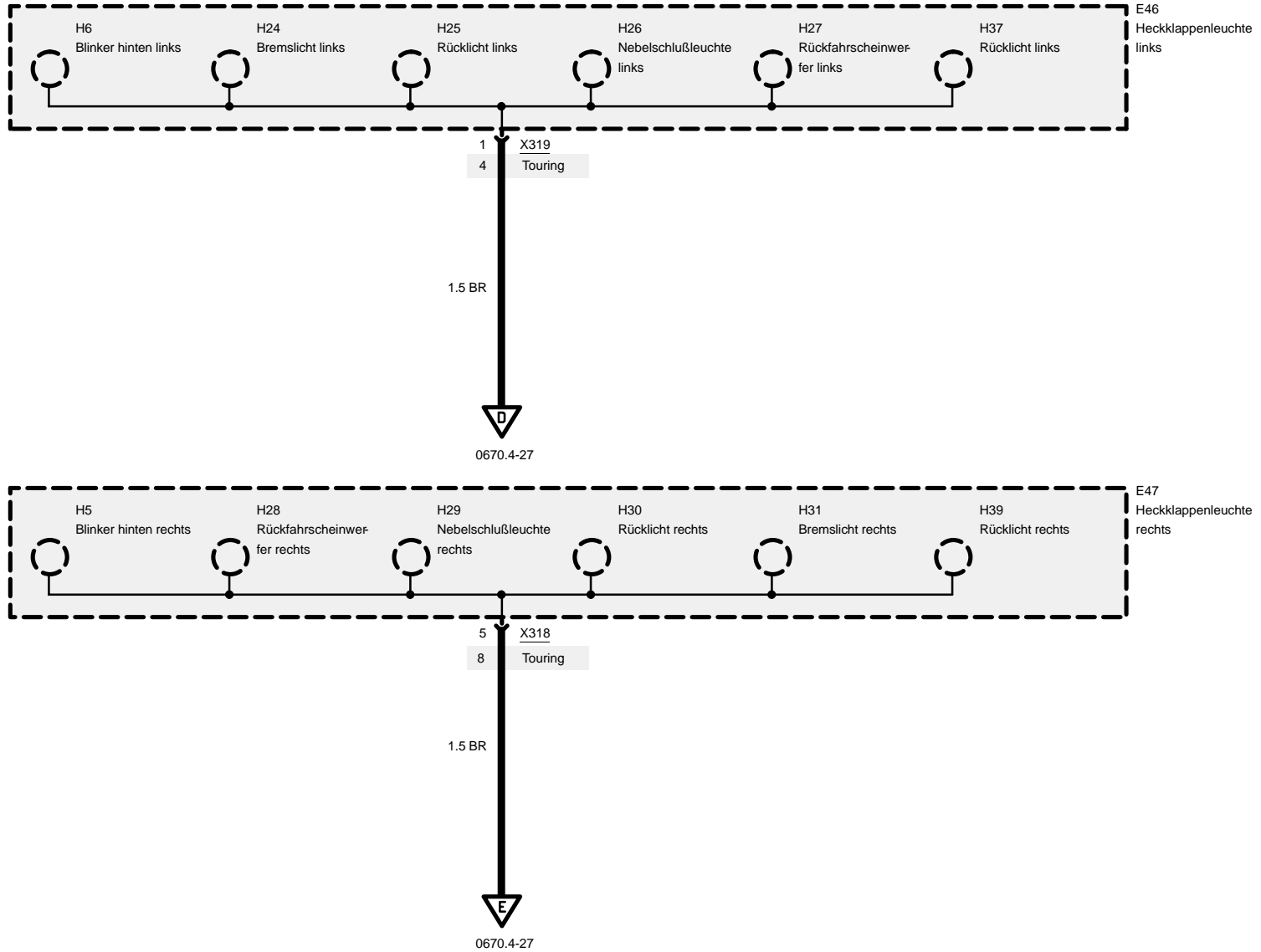
Touring





Masseanschluß

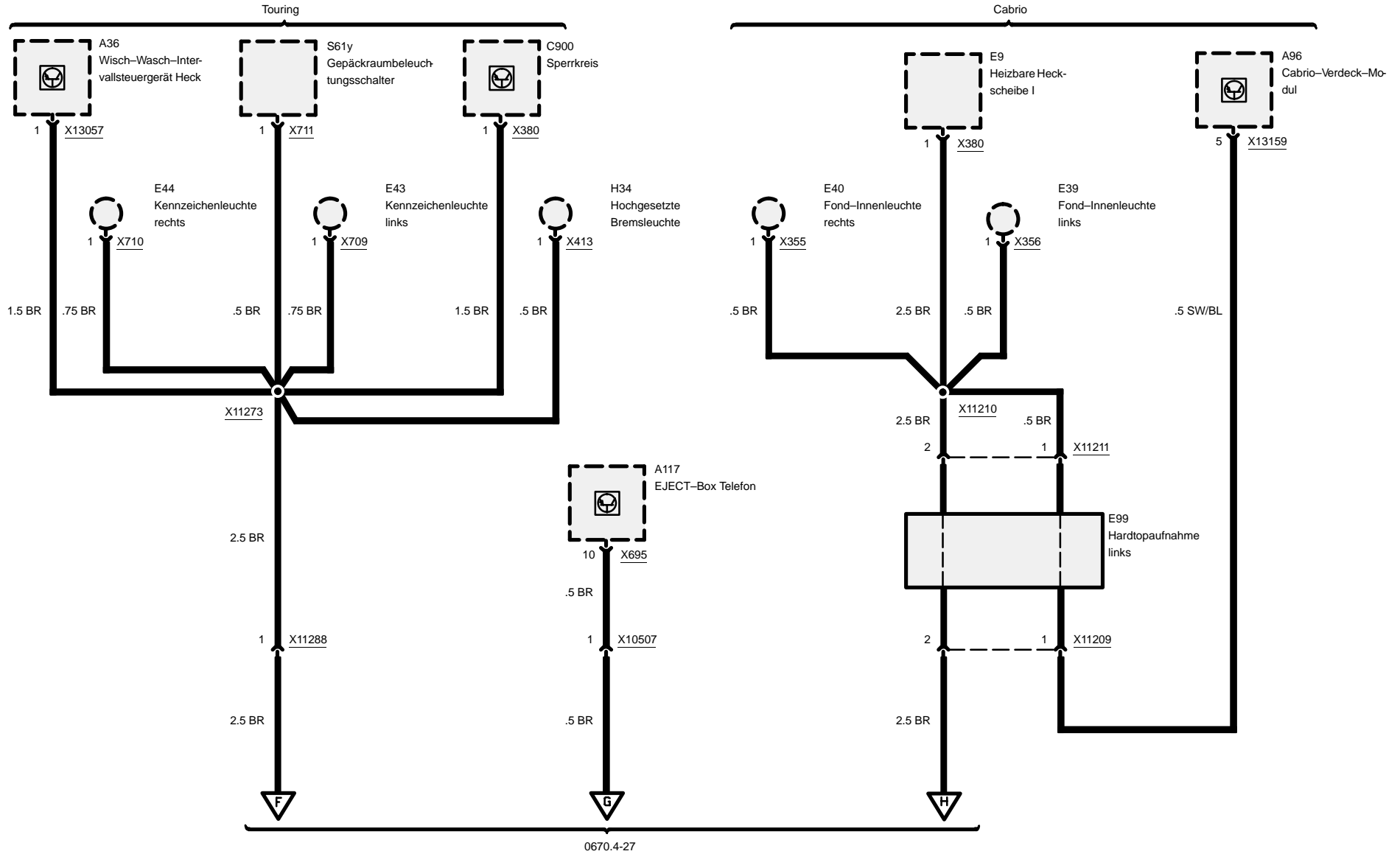
Masse X13006





Masseanschluß

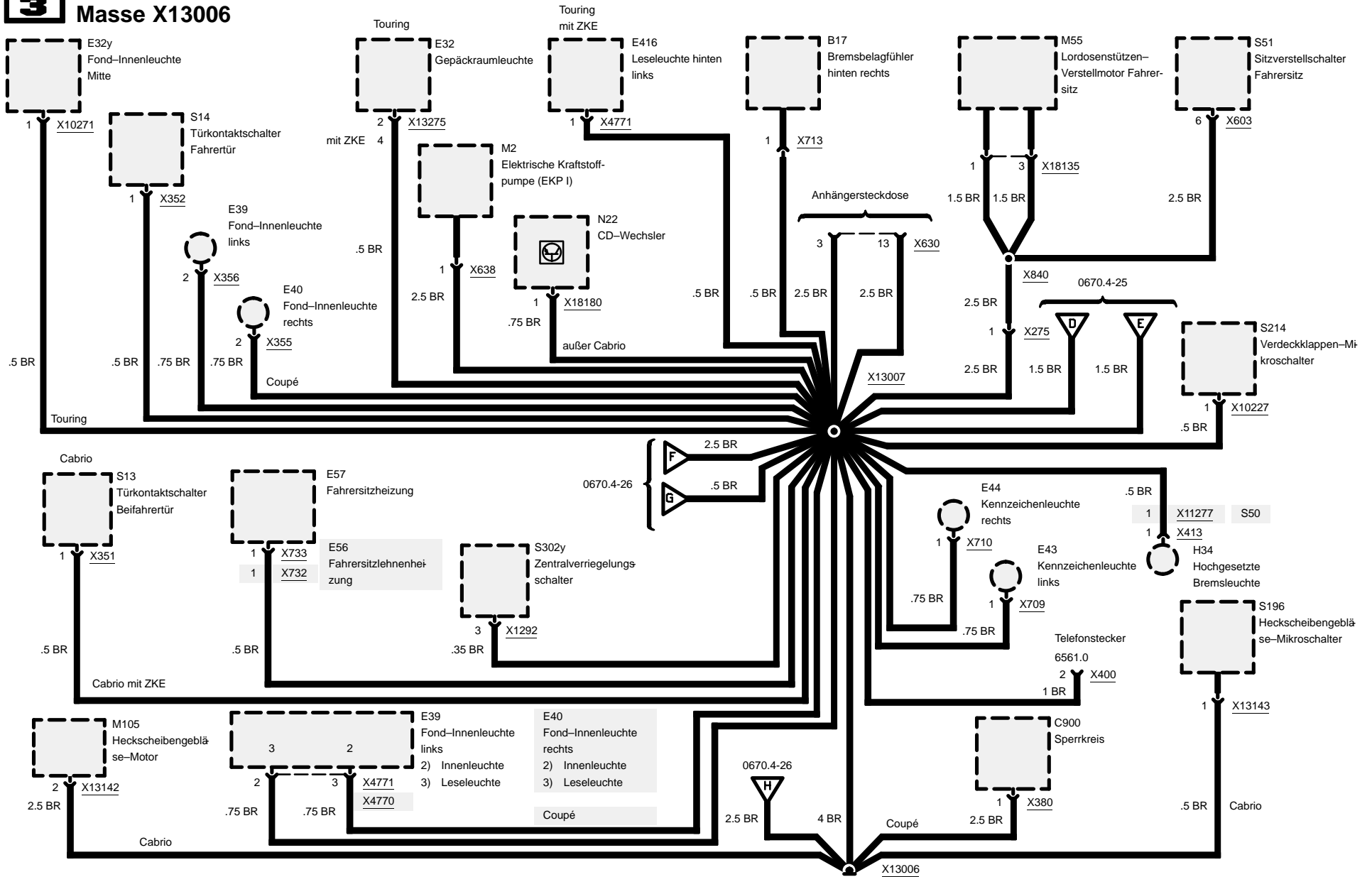
Masse X13006





Masseanschluß

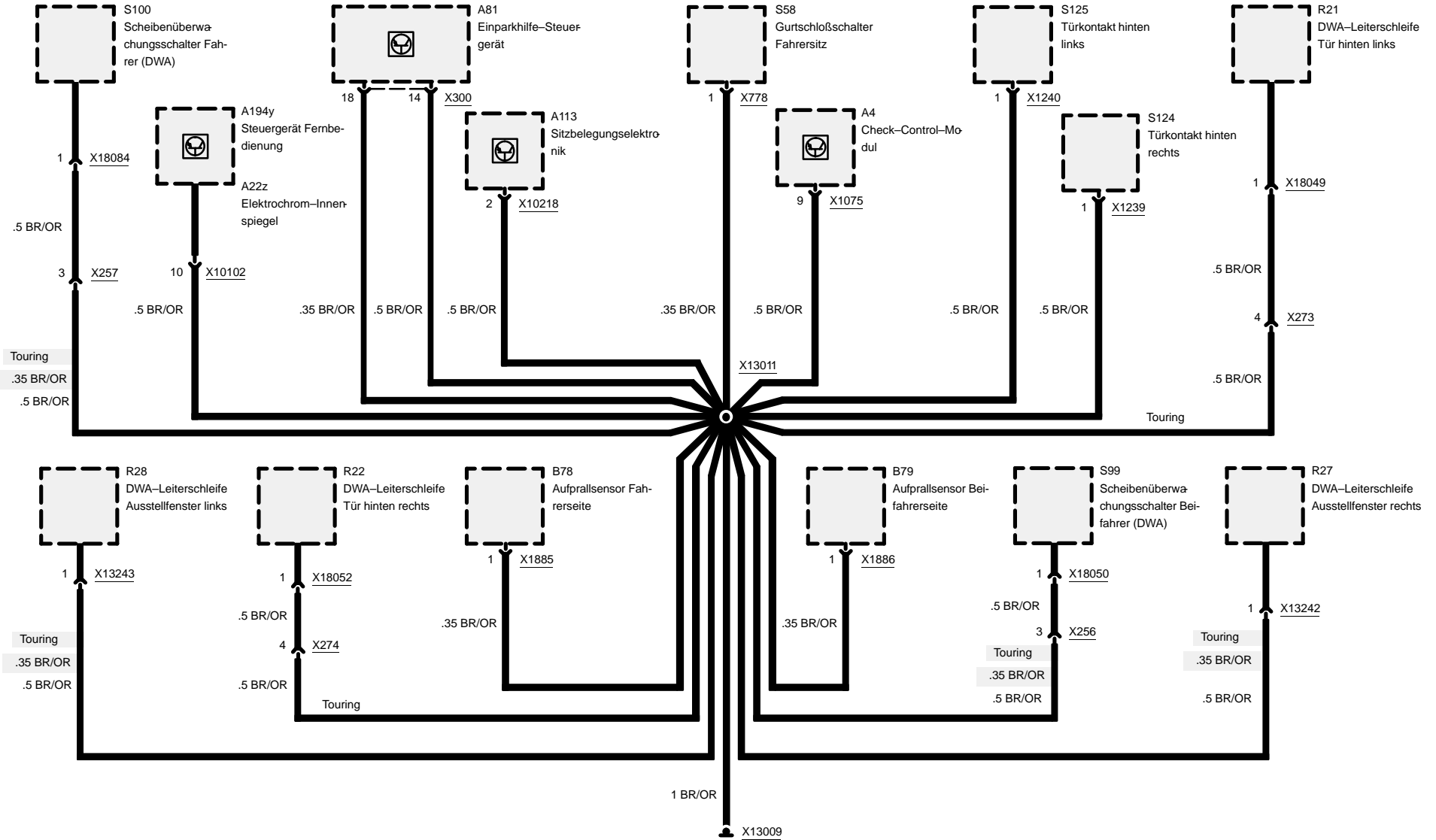
Masse X13006





Masseanschluß

Masse X13009

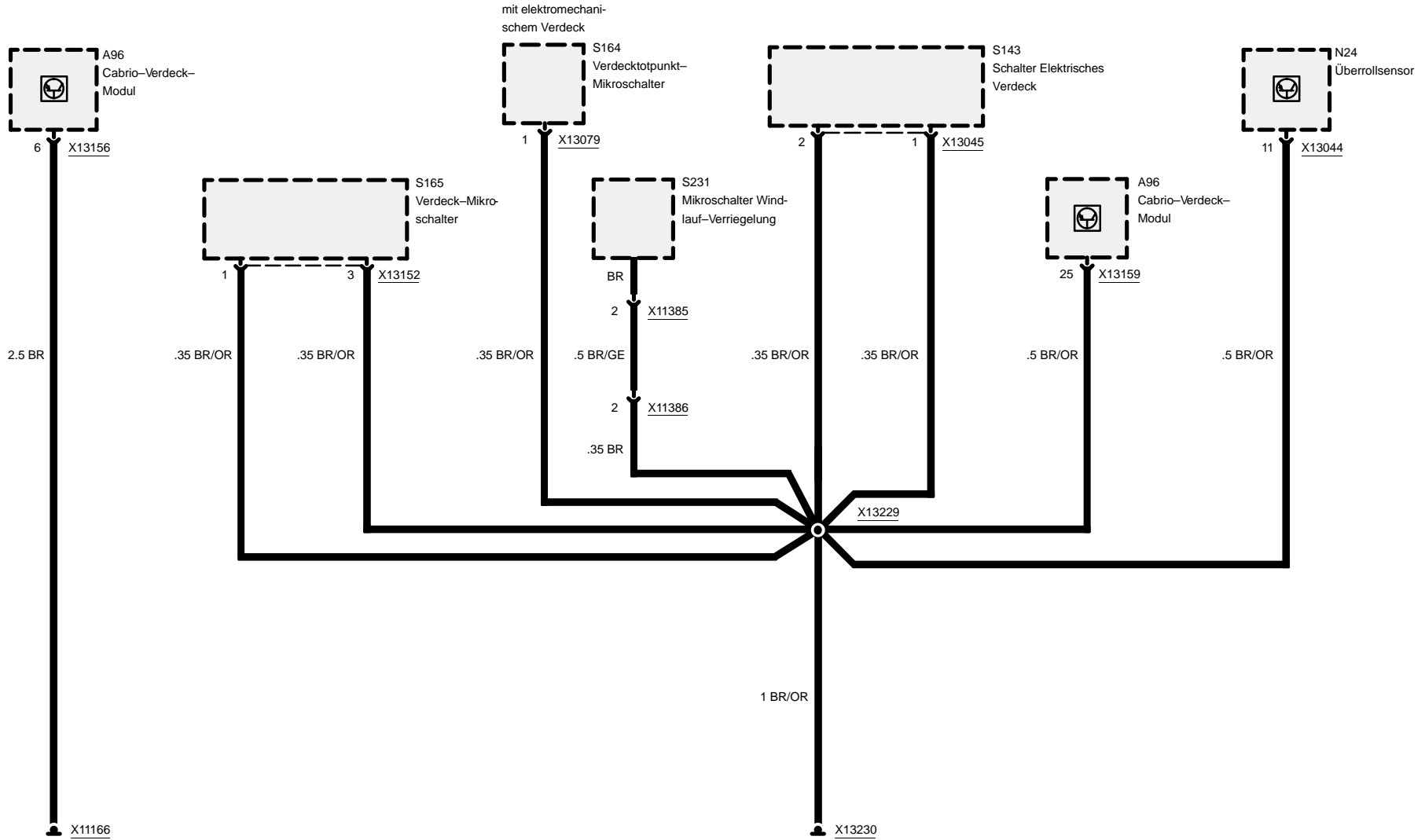




Masseanschluß

Masse X11166 und X13230

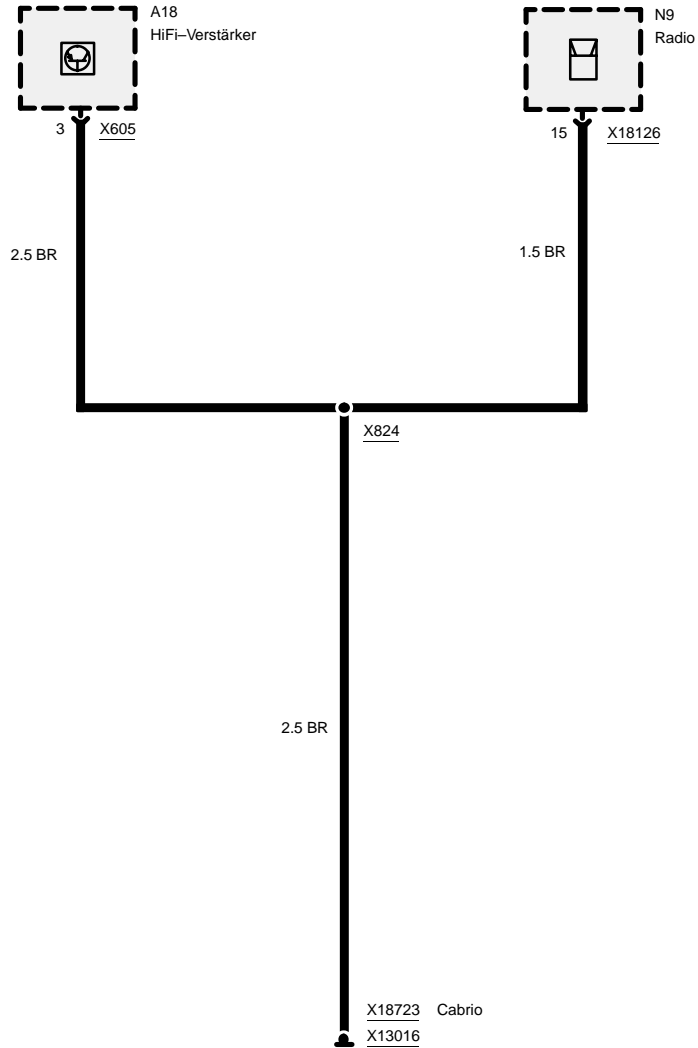
Cabrio





Masseanschluß

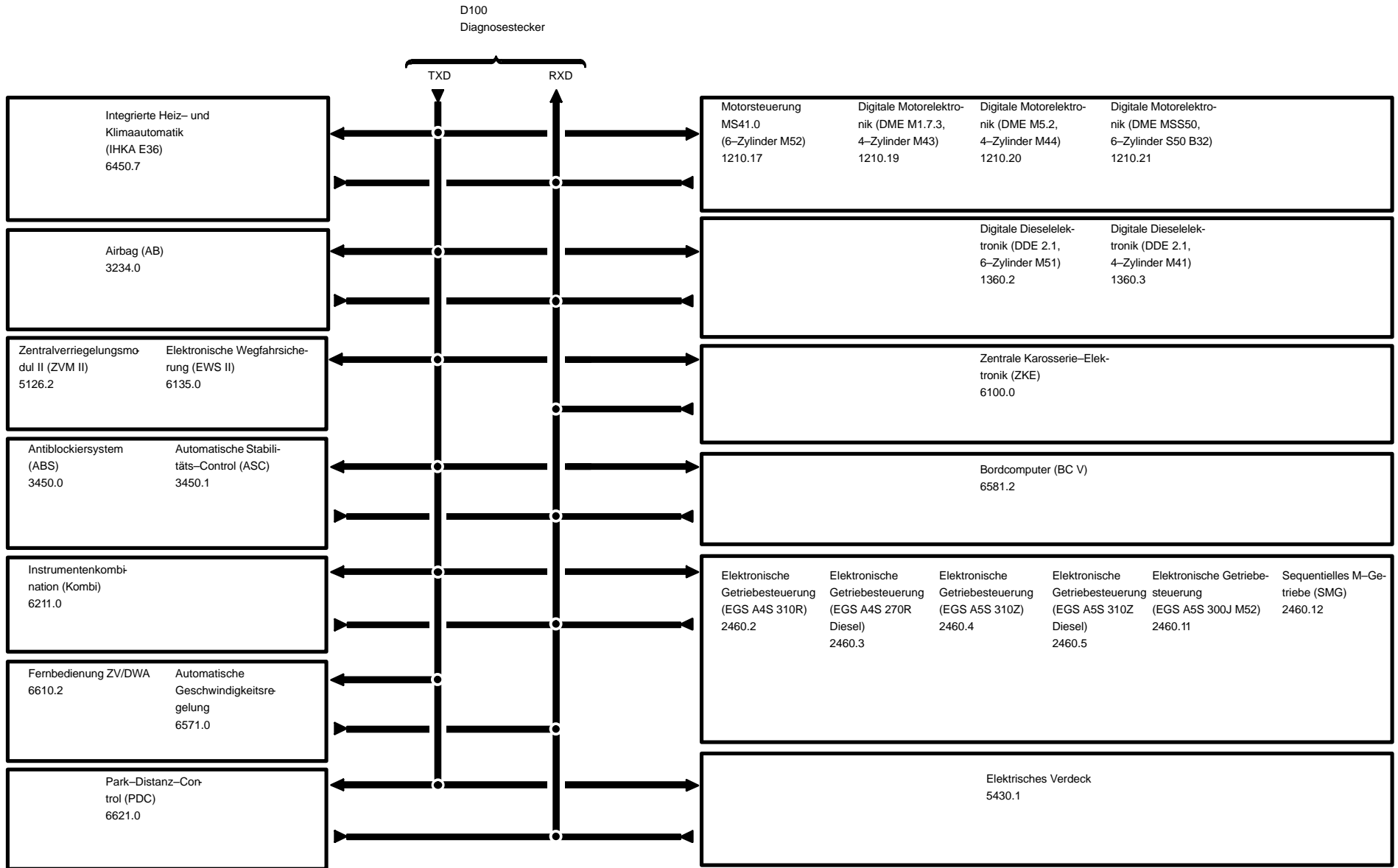
Masse X13016 und X18723





0670.5 Diagnoseverbindung

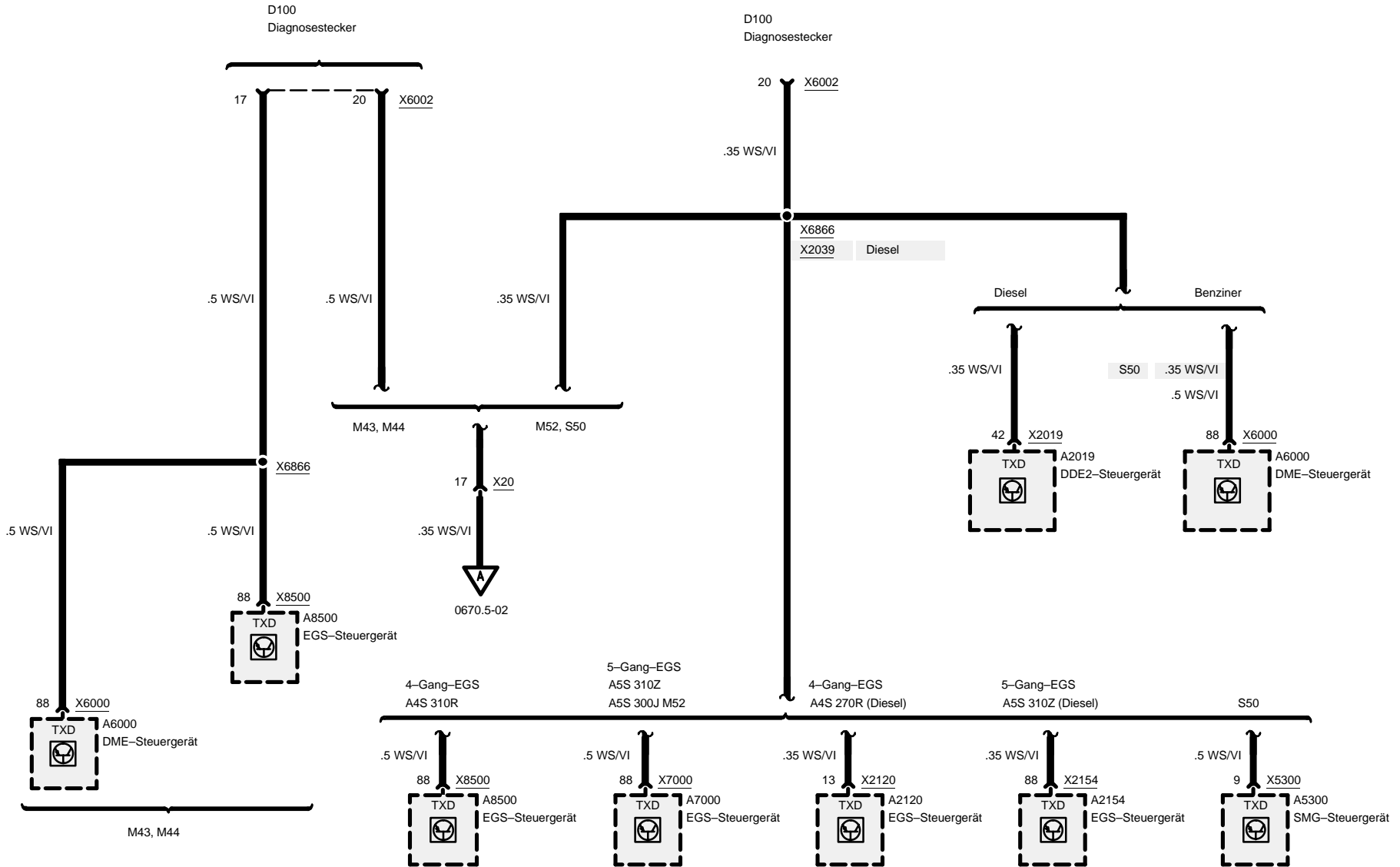
Blockschaltbild





Diagnoseverbindung

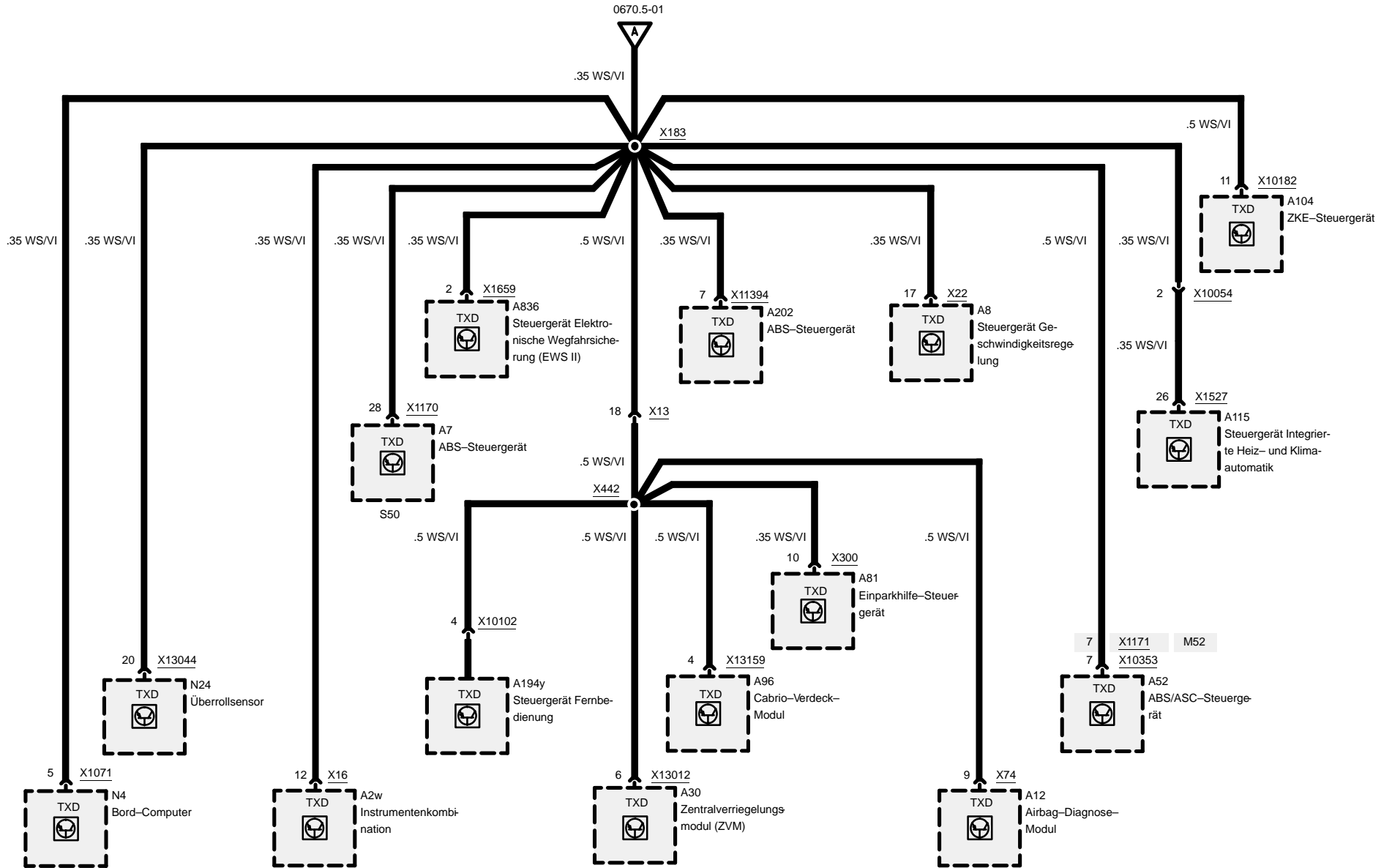
TXD, Pins 17 und 20





Diagnoseverbindung

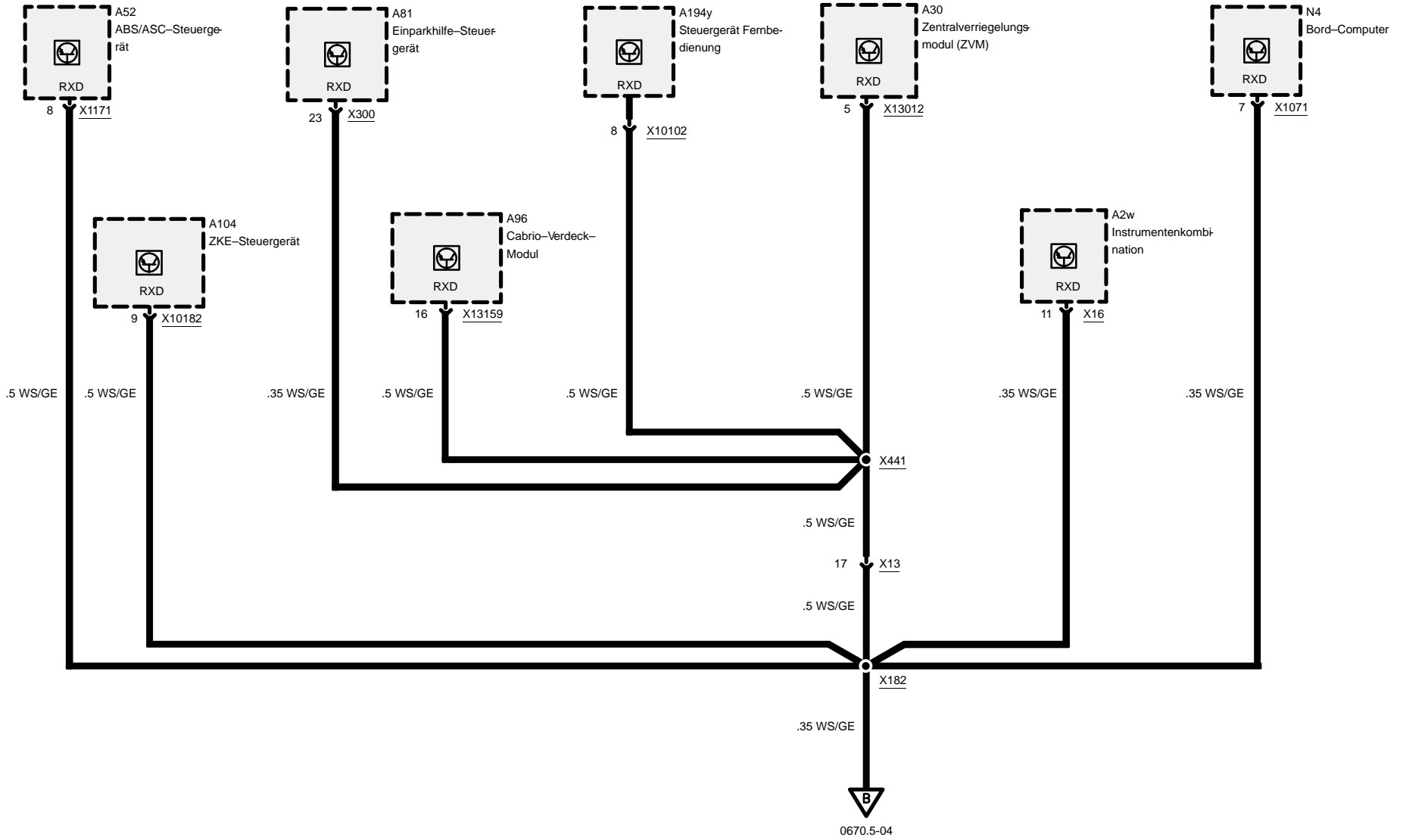
TXD





Diagnoseverbindung

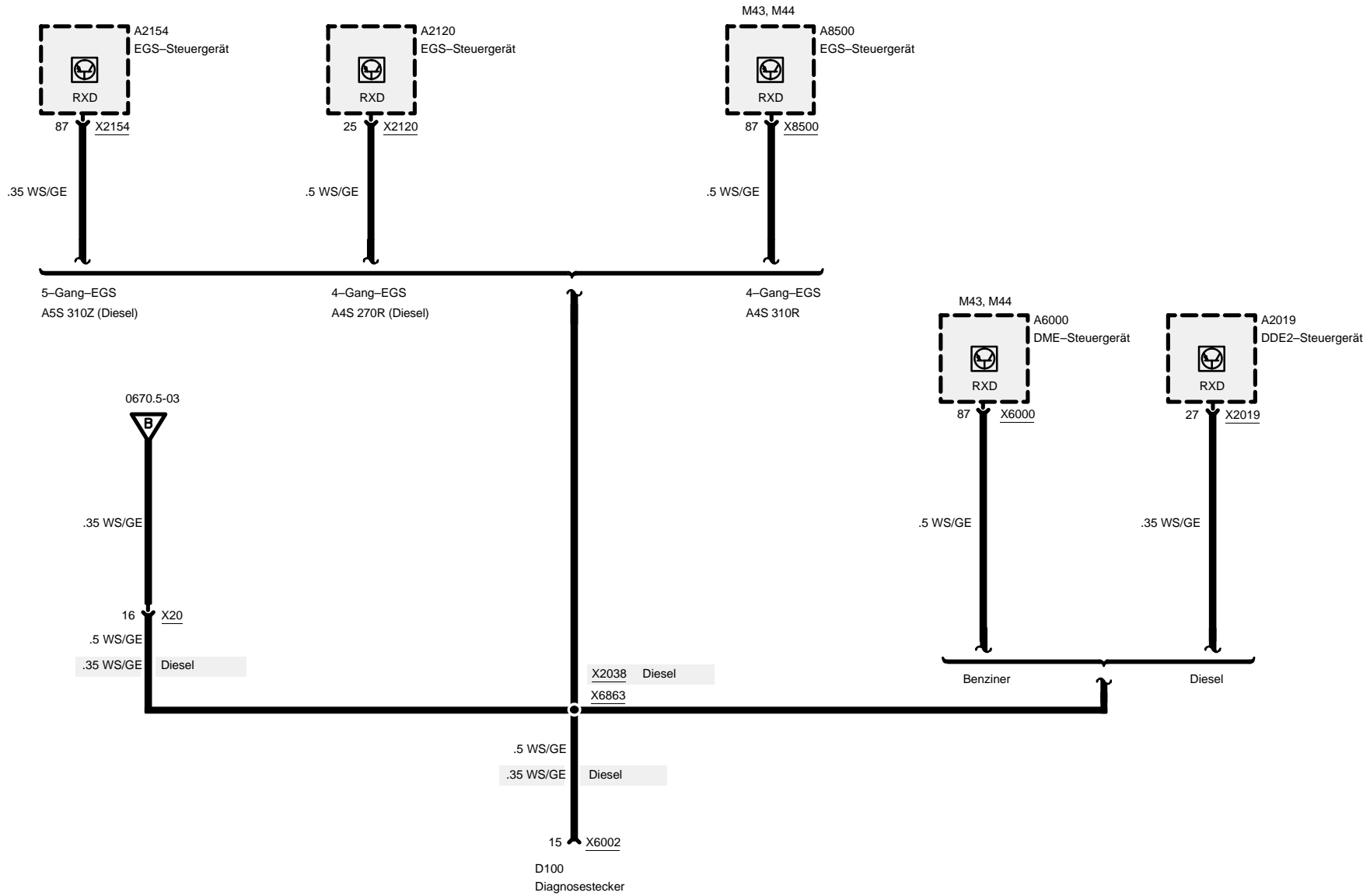
RXD





Diagnoseverbindung

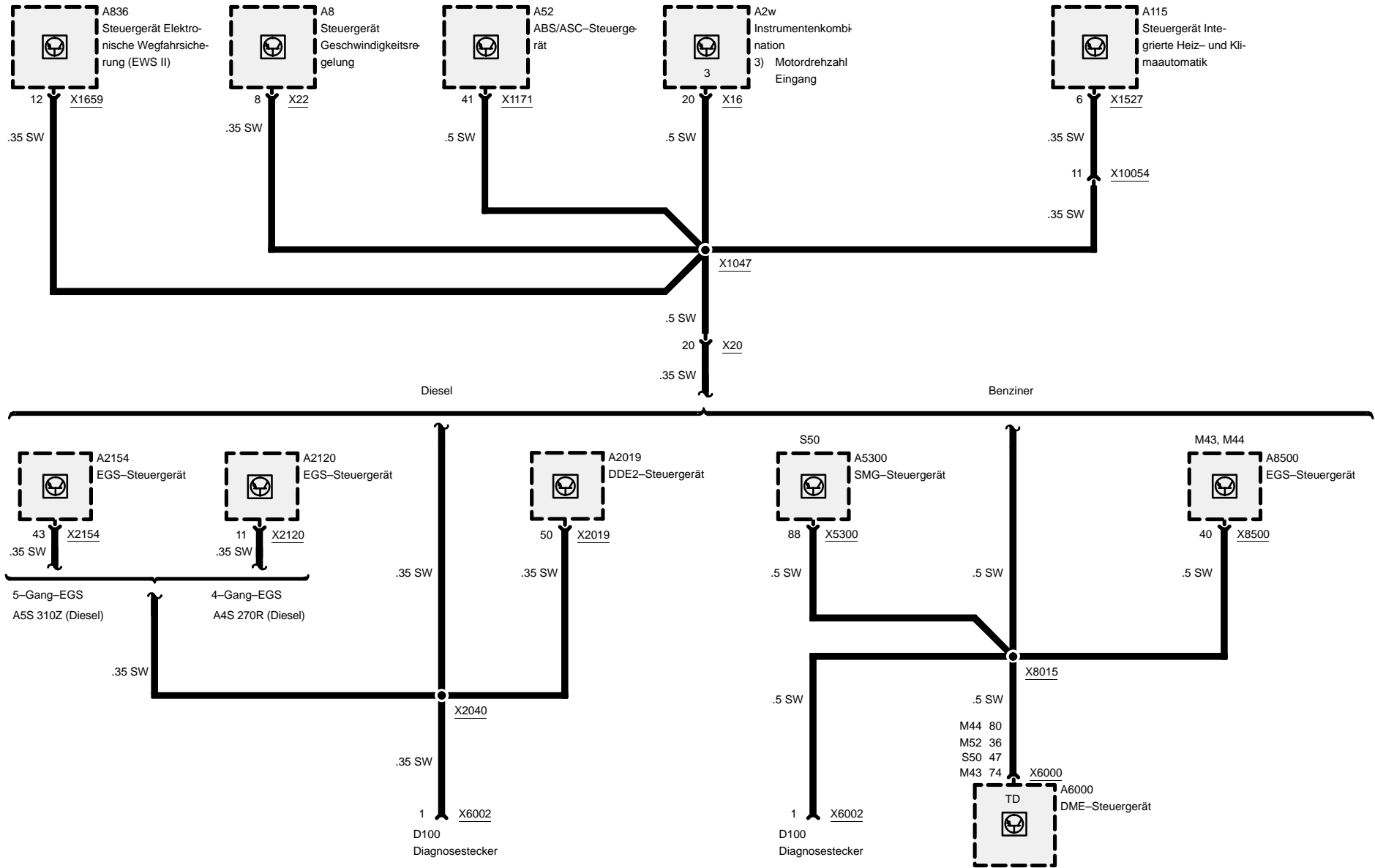
RXD, Pin 15





Diagnoseverbindung

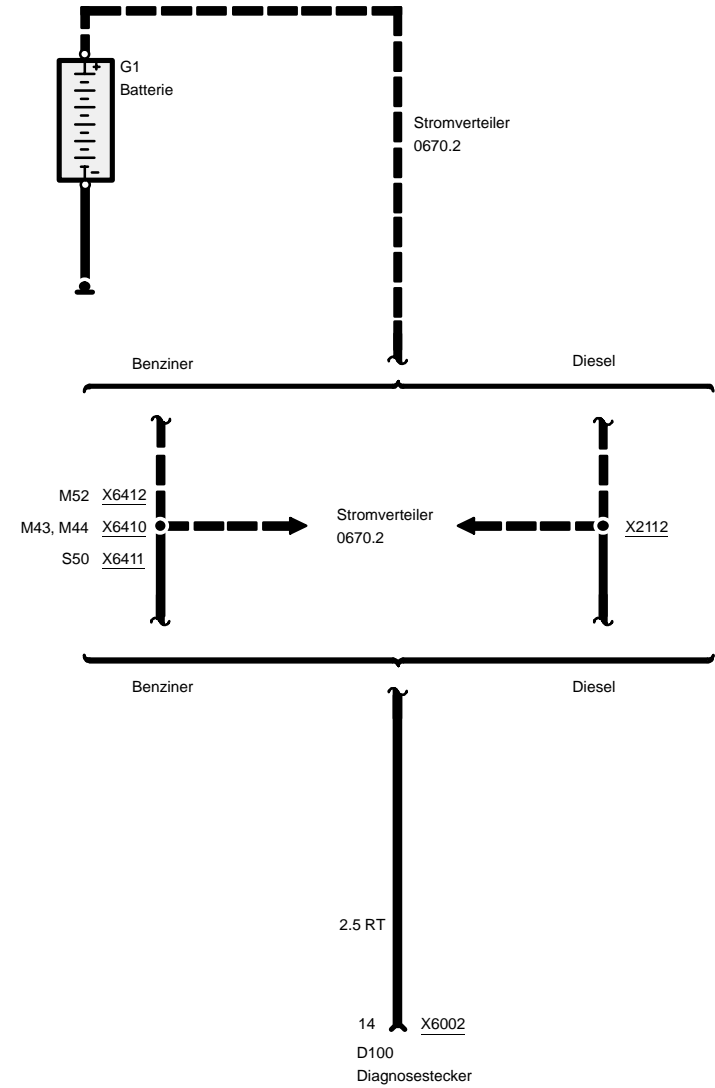
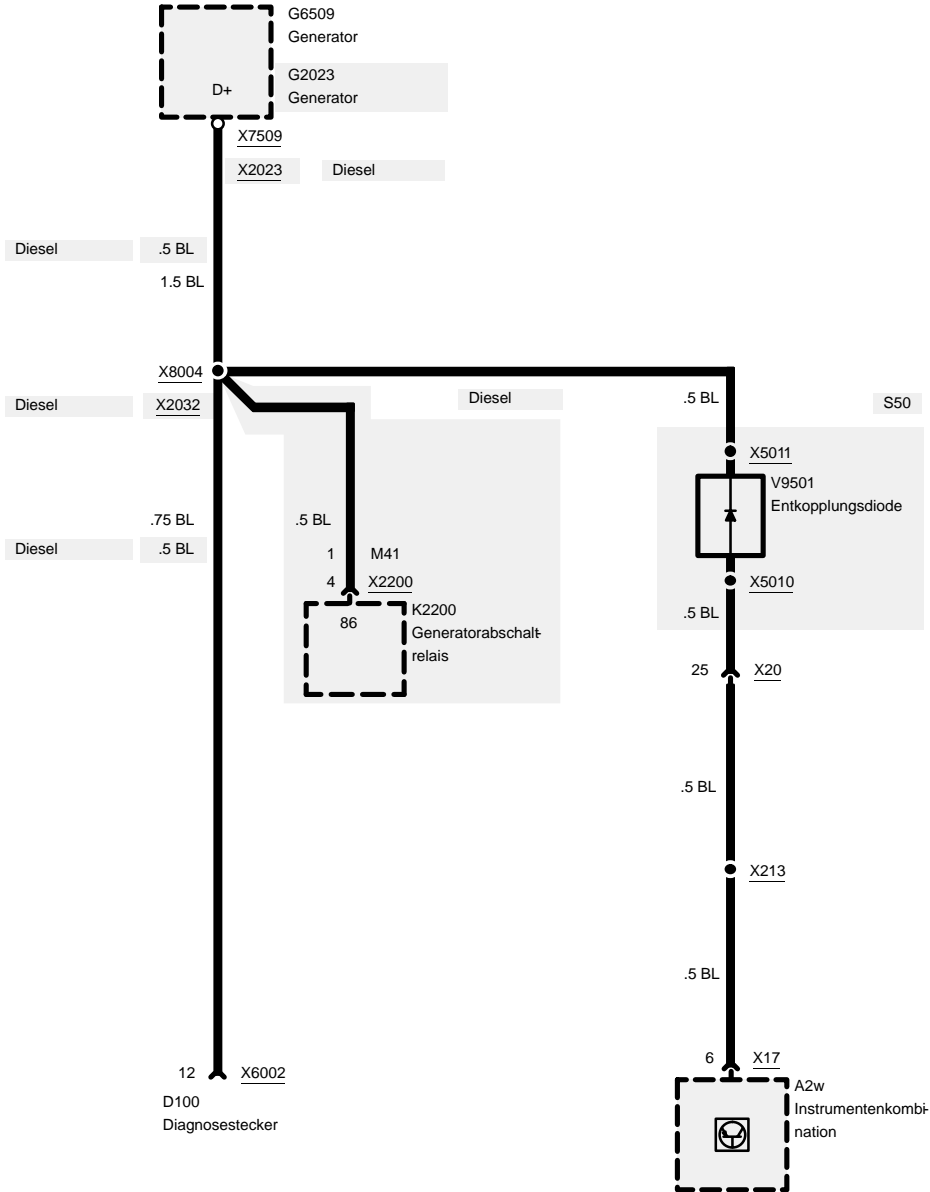
Diagnosestecker, Pin 1





Diagnoseverbindung

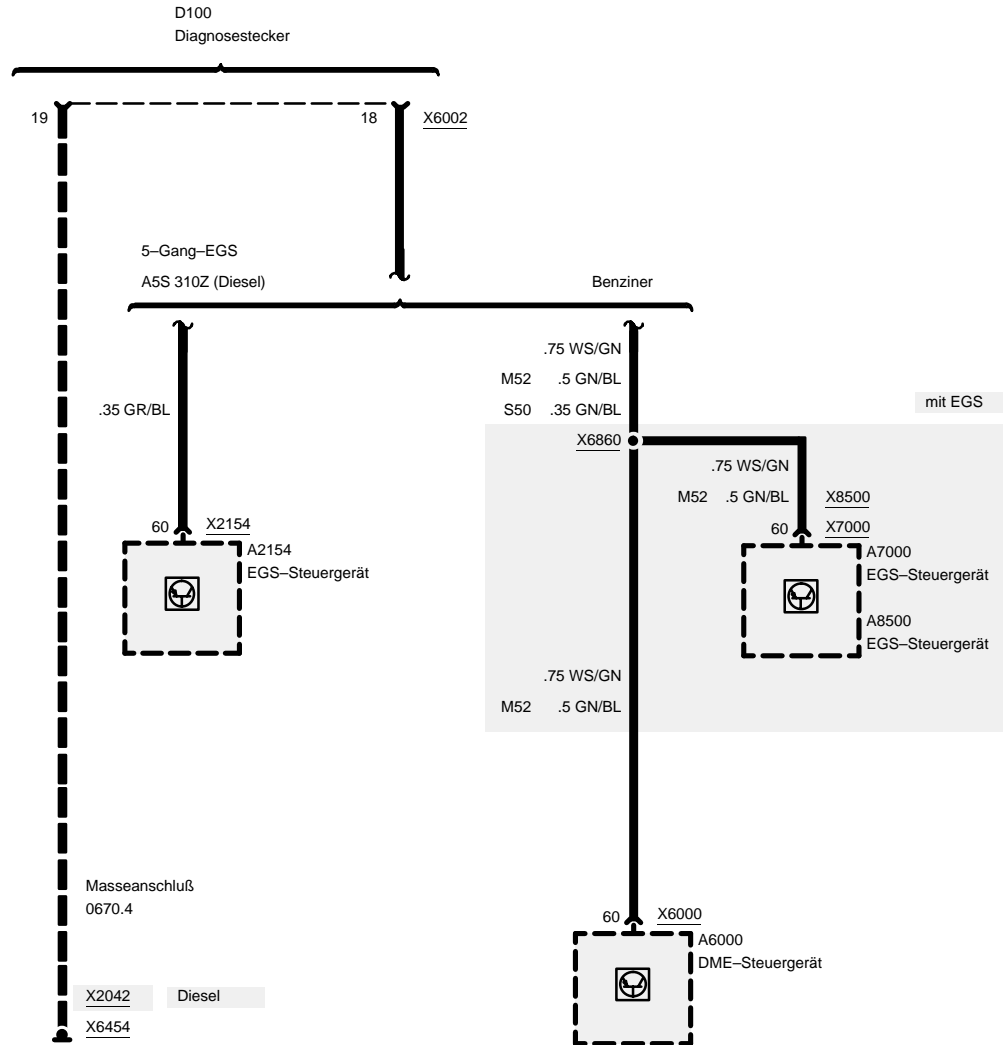
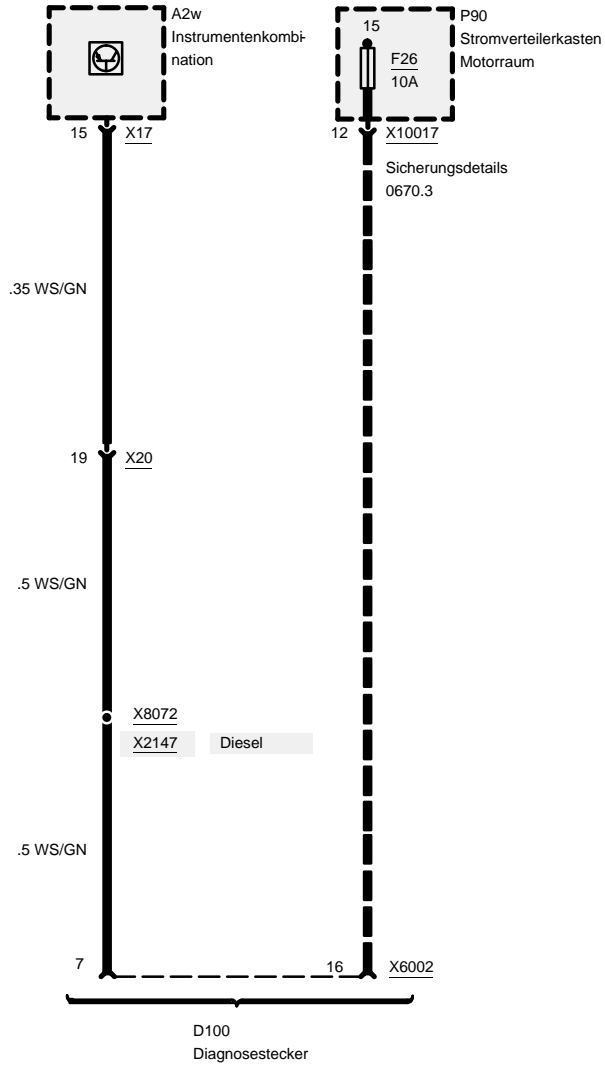
Diagnosestecker, Pins 12 und 14





Diagnoseverbindung

Diagnosestecker, Pins 7, 16, 18 und 19

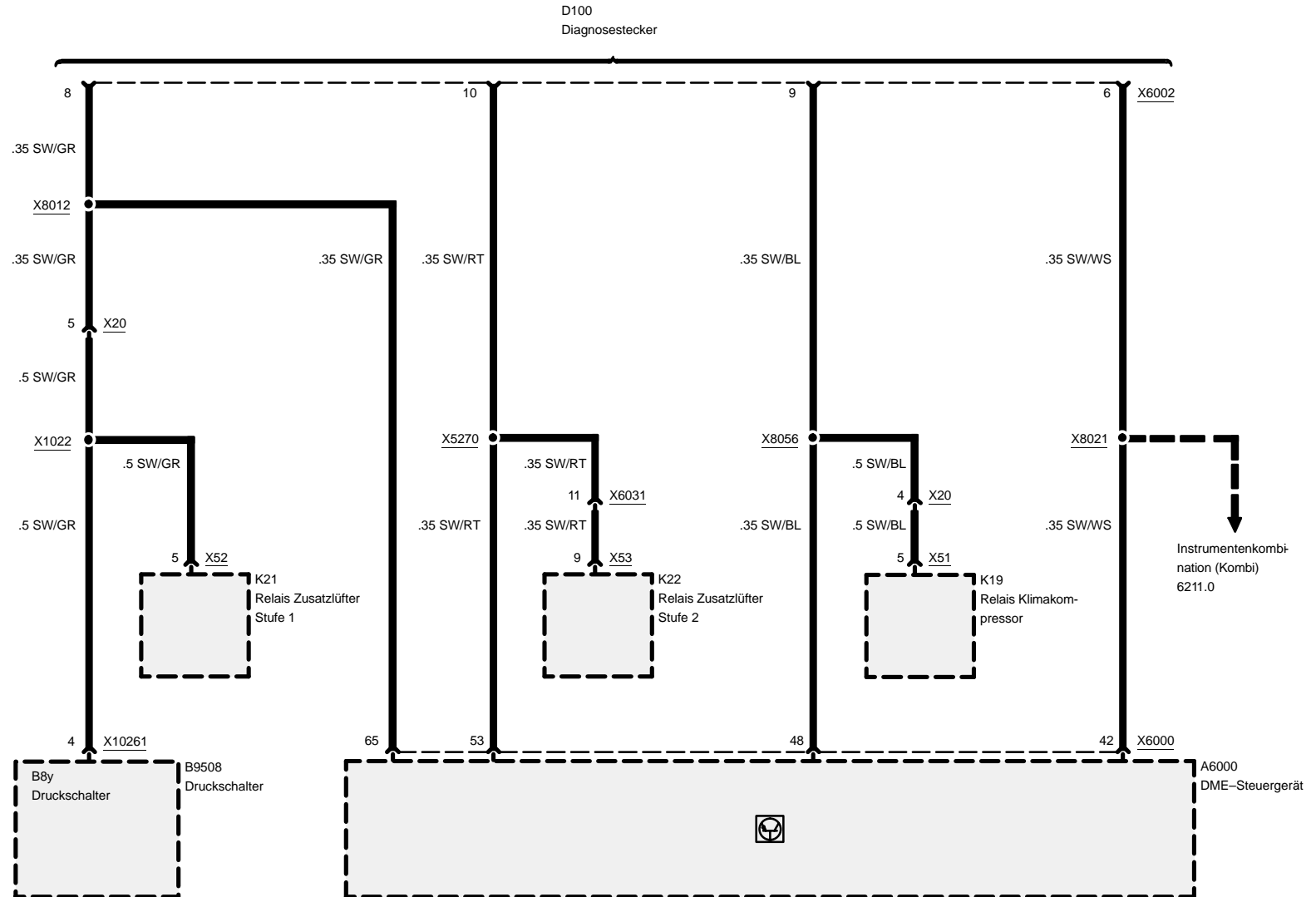




Diagnoseverbindung

S50

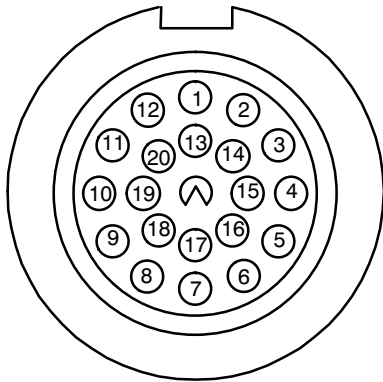
Diagnosestecker, Pins 6, 8, 9 und 10





Diagnoseverbindung

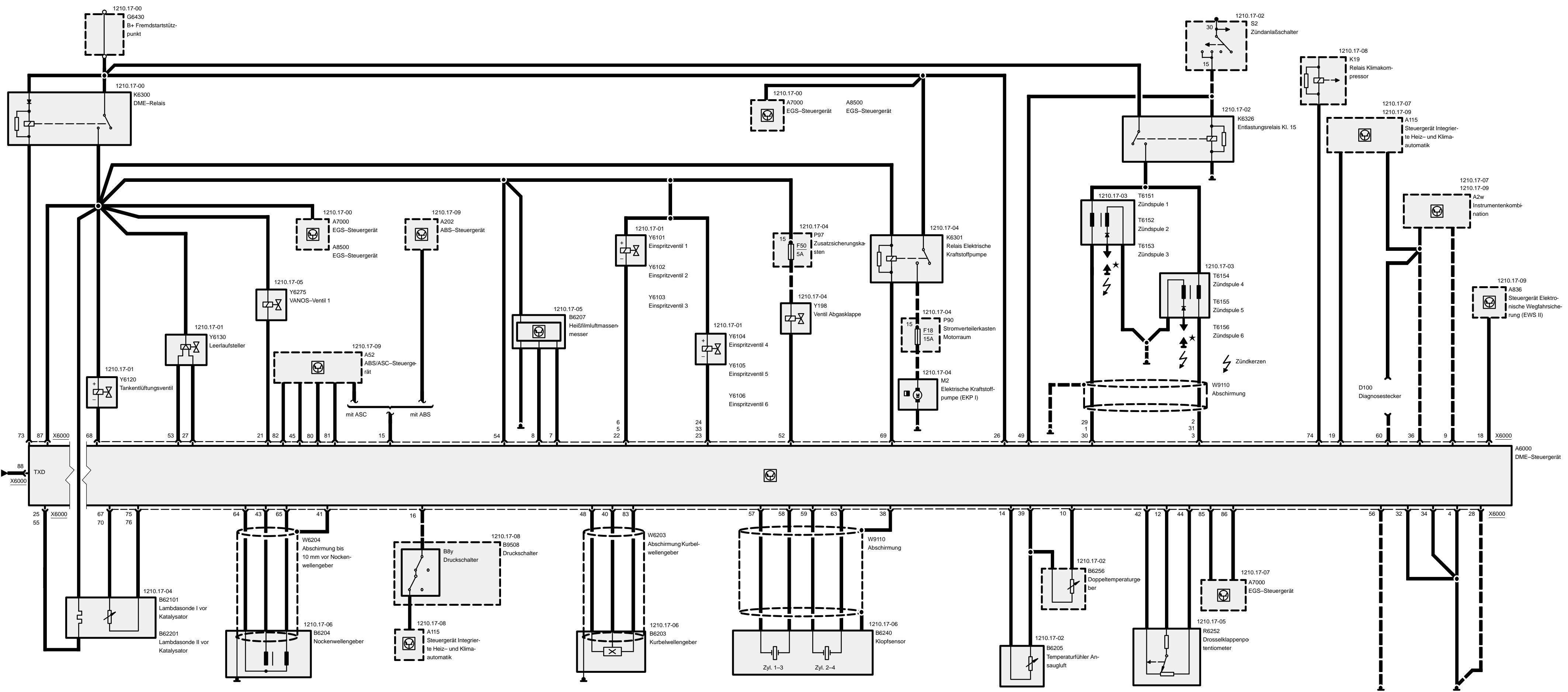
Diagnosestecker (X6002)

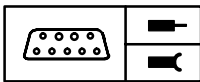


Kammer- nummer	Klemme	Bezeichnung	Leitungsfarbe
1	–	TD–Signal	SW
2	–	Nicht belegt	SW
3	–	Nicht belegt	GE
4	–	Nicht belegt	
5	–	Nicht belegt	
6	TACHO A	Tachoausgangssignal (S50)	SW/WS
7	SI	Service–Intervallanzeige	WS/GN
8	–	Kompressor (S50)	SW/GR
9	–	Kompressor verzögern (S50)	SW/BL
10	–	Zusatzlüfter (S50)	SW/RT
11	–	Nicht belegt	
12	61 (D+)	Ladeleuchte	BL
13	–	Nicht belegt	
14	30	Batterie +	RT
15	RXD	Diagnose–Datenleitung	WS/GE
16	15S	Spannung bei Zündung EIN	GN/WS
17	TXD II	Diagnose–Datenleitung (4–Zyl. Benziner)	WS/VI
18	PGSP	Programmierleitung	WS/GN (GN/BL**, GR/BL*)
19	31	Masse	BR (BR/OR**)
20	TXD	Diagnose–Datenleitung	WS/VI

* Diesel

** 6–Zyl. Benziner



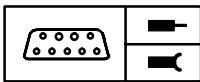


Pinbelegung

X6000

Pin	Art	Bezeichnung/Funktion	Anschluß
1	A	Zündung Klemme 1	Zündspule Zyl. 2
2	A	Zündung Klemme 1	Zündspule Zyl. 4
3	A	Zündung Klemme 1	Zündspule Zyl. 6
4	M	Masse	Masseverbindung
5	A	Einspritzventil Zyl. 2	Einspritzventil Zyl. 2
6	A	Einspritzventil Zyl. 1	Einspritzventil Zyl. 1
7	E	Signal Luftmassenmesser	Luftmassenmesser
8	M	Masse Luftmassenmesser	Luftmassenmesser
9	A	TI-Signal	Instrumentenkombination
10	E	Signal Kühlwassertemperatur	Kühlwassertemperaturfühler
11		nicht belegt	
12	E	Signal Drosselklappe (-)	Drosselklappenpotentiometer
13		nicht belegt	
14	E	Signal Ansauglufttemperatur	Ansauglufttemperaturfühler
15	A	ASC-/ABS-Signal	ASC-/ABS-Steuergerät
16	A	Klima-EIN-Signal	Druckschalter
17		nicht belegt	
18	E	Wegfahrsicherung	Steuergerät Elektronische Wegfahrsicherung (EWS II)
19	A	Zusatzlüftersignal	Klima-Steuergerät
20		nicht belegt	
21	A	Signal Nockenwellensteuerung	Vanos-Ventil 1
22	A	Einspritzventil Zyl. 3	Einspritzventil Zyl. 3
23	A	Einspritzventil Zyl. 6	Einspritzventil Zyl. 6
24	A	Einspritzventil Zyl. 4	Einspritzventil Zyl. 4
25	M	Lambdasondenheizung	Lambdasonde 1
26	E	Klemme 30	Fremdstartstützpunkt
27	A	Signal Leerlaufsteller	Leerlaufsteller
28	M	Masse	Masseverbindung
29	A	Zündung Klemme 1	Zündspule Zyl. 1
30	A	Zündung Klemme 1	Zündspule Zyl. 3
31	A	Zündung Klemme 1	Zündspule Zyl. 5
32	M	Masse	Masseverbindung

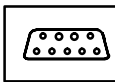
E = Eingang, A = Ausgang, M = Masse



Pinbelegung

Pin	Art	Bezeichnung/Funktion	Anschluß
33	A	Einspritzventil Zyl. 5	Einspritzventil Zyl. 5
34	M	Masse	Masseverbindung
35		nicht belegt	
36	A	Drehzahlsignal TD	Instrumentenkombination
37		nicht belegt	
38	M	Masse Abschirmung	Abschirmung Klopfsensor
39	M	Bauteilmasse	Temperaturfühler
40	M	Masse	Kurbelwellengeber
41	M	Masse Abschirmung	Abschirmung Nockenwellengeber
42	A	Signal Drosselklappe (-)	Drosselklappenpotentiometer
43	E	Signal Nockenwellengeber (-)	Nockenwellengeber
44	A	Signal Drosselklappe (+)	Drosselklappenpotentiometer
45	A	ASC-Signal	ASC-Steuergerät
46		nicht belegt	
47		nicht belegt	
48	A	Signal Kurbelwellengeber (+), 5V	Kurbelwellengeber
49	E	Klemme 15	Zündschloß
50		nicht belegt	
51		nicht belegt	
52	A	Signal Abgasklappe	Ventil Abgasklappe
53	A	Signal Leerlaufsteller	Leerlaufsteller
54	E	>10V Signal	DME-Hauptrelais
55	M	Lambdasondenheizung	Lambdasonde 2
56	M	Signal Zündrückmeldung	Widerstand
57	A	Signal Klopfsensor Zyl. 1-3	Klopfsensor
58	E	Signal Klopfsensor Zyl. 1-3	Klopfsensor
59	A	Signal Klopfsensor Zyl. 4-6	Klopfsensor
60	E	Programmierspannung	Diagnosestecker
61		nicht belegt	
62		nicht belegt	
63	E	Signal Klopfsensor Zyl. 4-6	Klopfsensor
64	M	Bauteilmasse	Nockenwellengeber
65	A	Signal Nockenwellengeber (+)	Nockenwellengeber
66		nicht belegt	
67	M	Masse Lambdasonde	Lambdasonde 1

E = Eingang, A = Ausgang, M = Masse



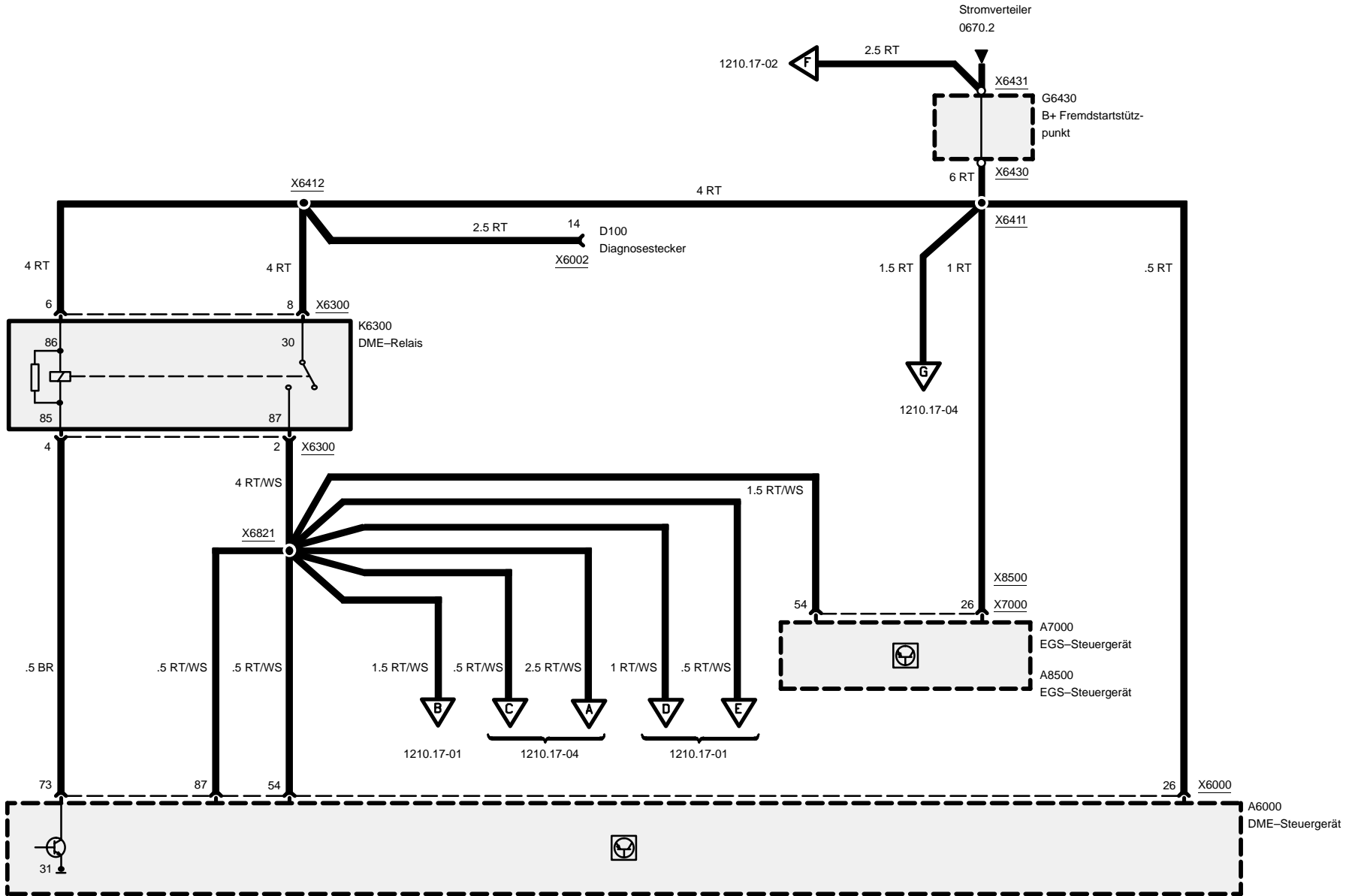
Pinbelegung

Pin	Art	Bezeichnung/Funktion	Anschluß
68	A	Tankentlüftungsventil	Tankentlüftungsventil
69	A	Signal Elektrische Kraftstoffpumpe und TR-Signal (KW-Referenz)	Relais Elektrische Kraftstoffpumpe
70	M	Masse Lambdasonde	Lambdasonde 2
71		nicht belegt	
72		nicht belegt	
73	A	Relaisansteuerung	DME-Relais
74	E	Kompressor-EIN-Signal	Relais Klimakompressor
75	E	Signal Lambdasonde	Lambdasonde 1
76	E	Signal Lambdasonde	Lambdasonde 2
77		nicht belegt	
78		nicht belegt	
79		nicht belegt	
80	A	ASC-Signal	ASC-Steuergerät
81	A	ASC-Signal	ASC-Steuergerät
82	A	ASC-Signal	ASC-Steuergerät
83	E	Signal Kurbelwellengeber	Kurbelwellengeber
84		nicht belegt	
85	E/A	CAN-LOW	EGS-Steuergerät
86	E/A	CAN-HIGH	EGS-Steuergerät
87	E	Klemme 15	DME-Relais
88	E/A	TxD-Diagnosedatenleitung	Diagnosestecker



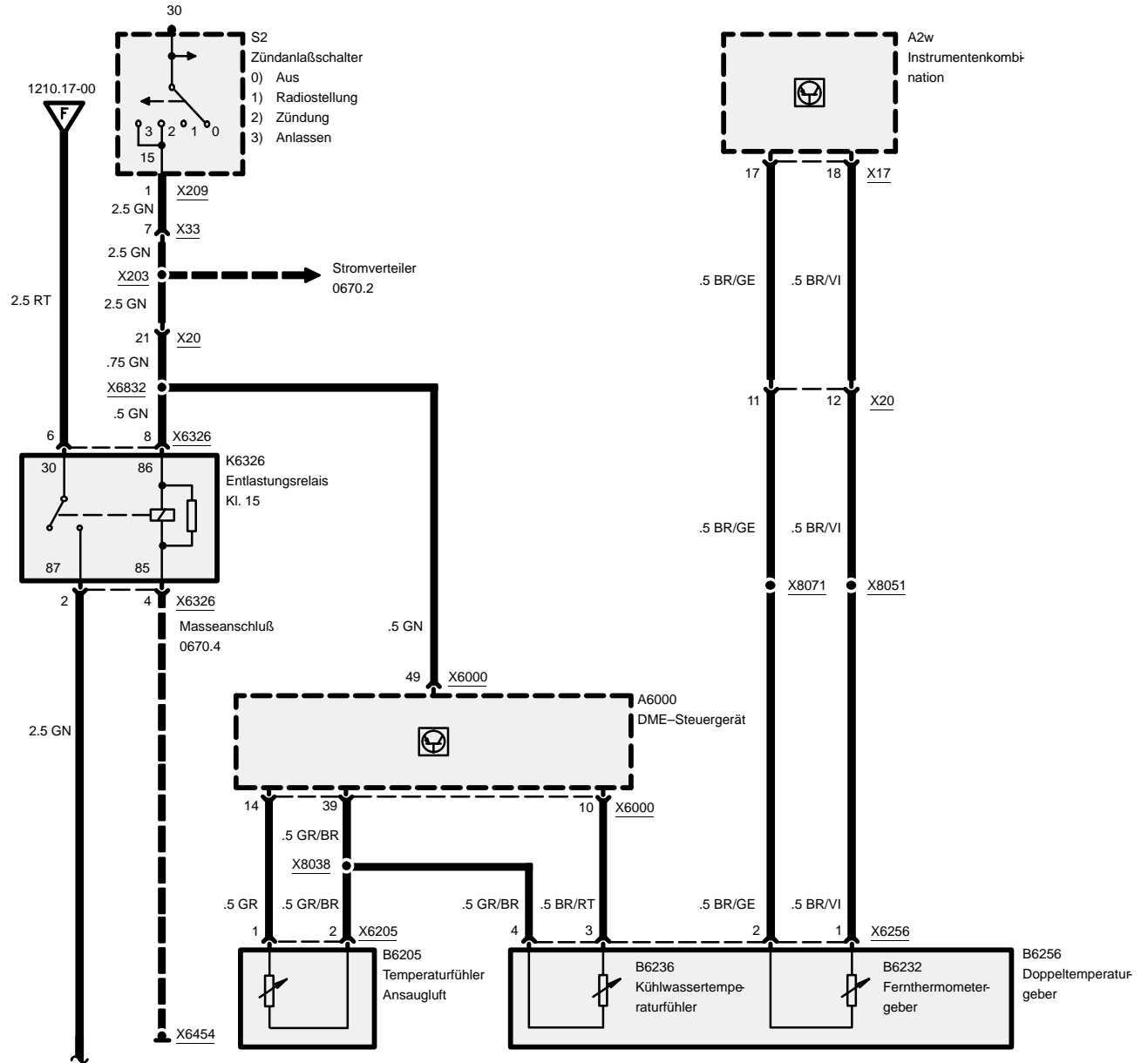
Motorsteuerung MS41.0 (6-Zylinder M52)

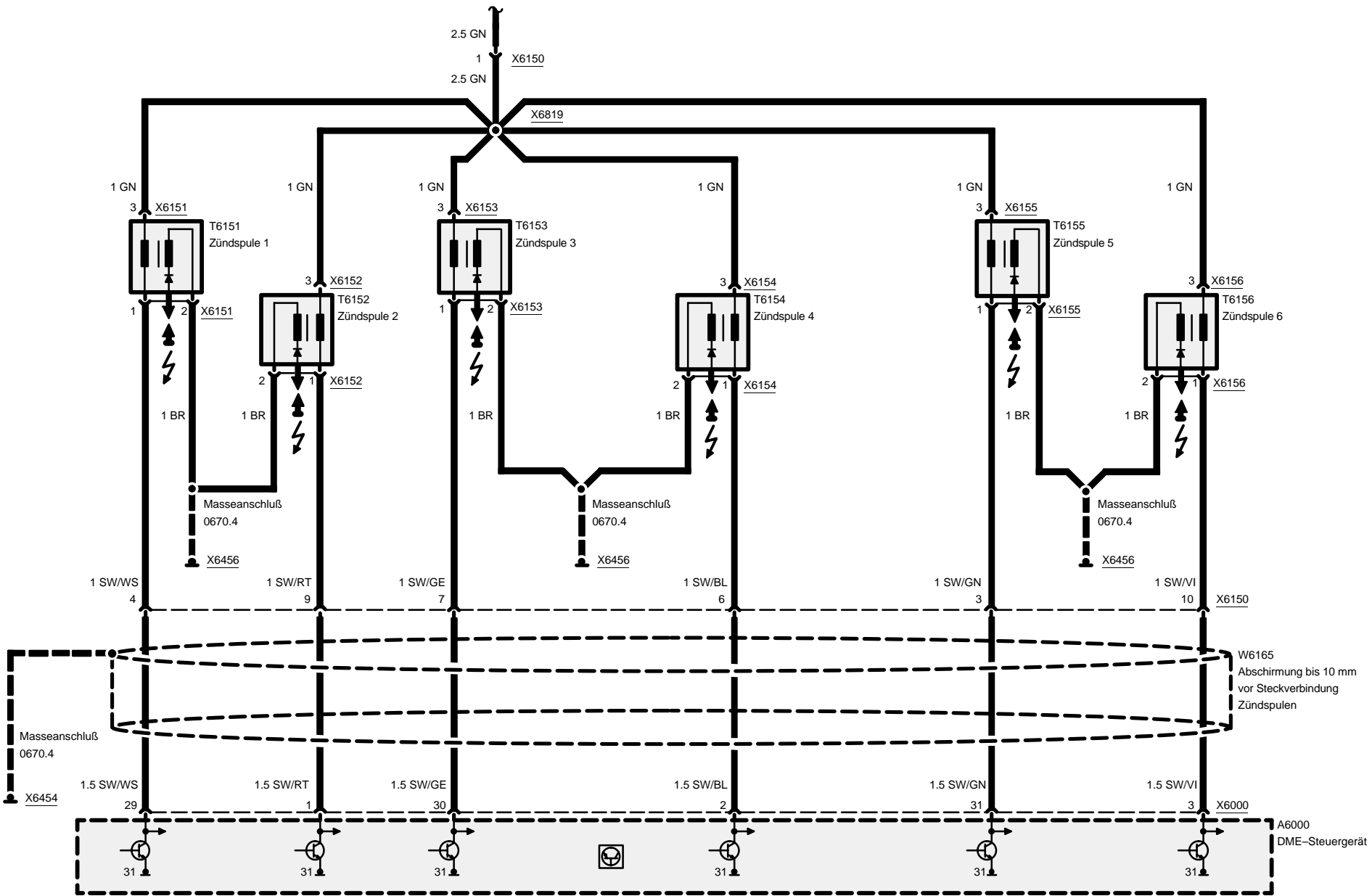
Strom





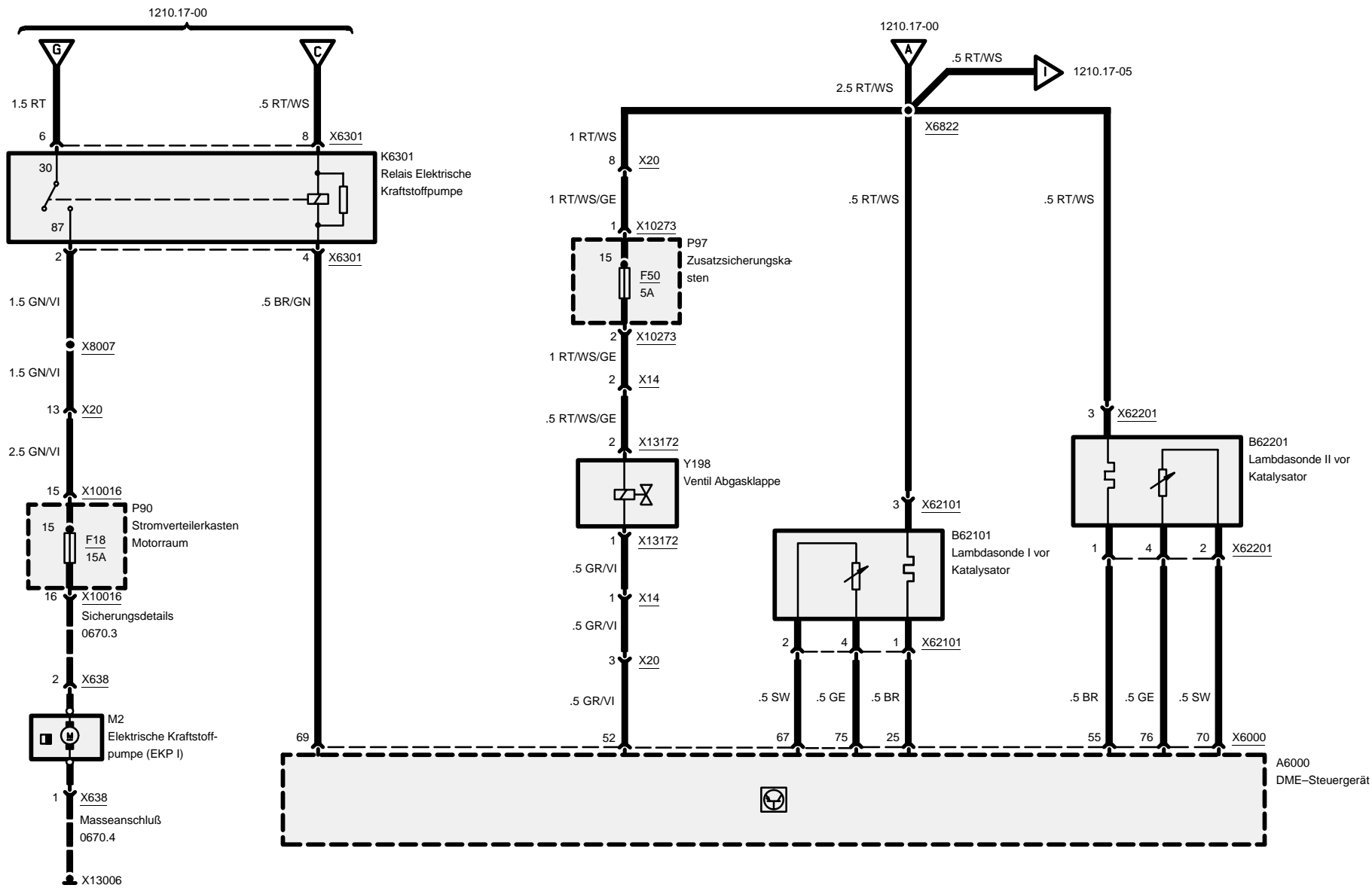
Motorsteuerung MS41.0 (6-Zylinder M52)





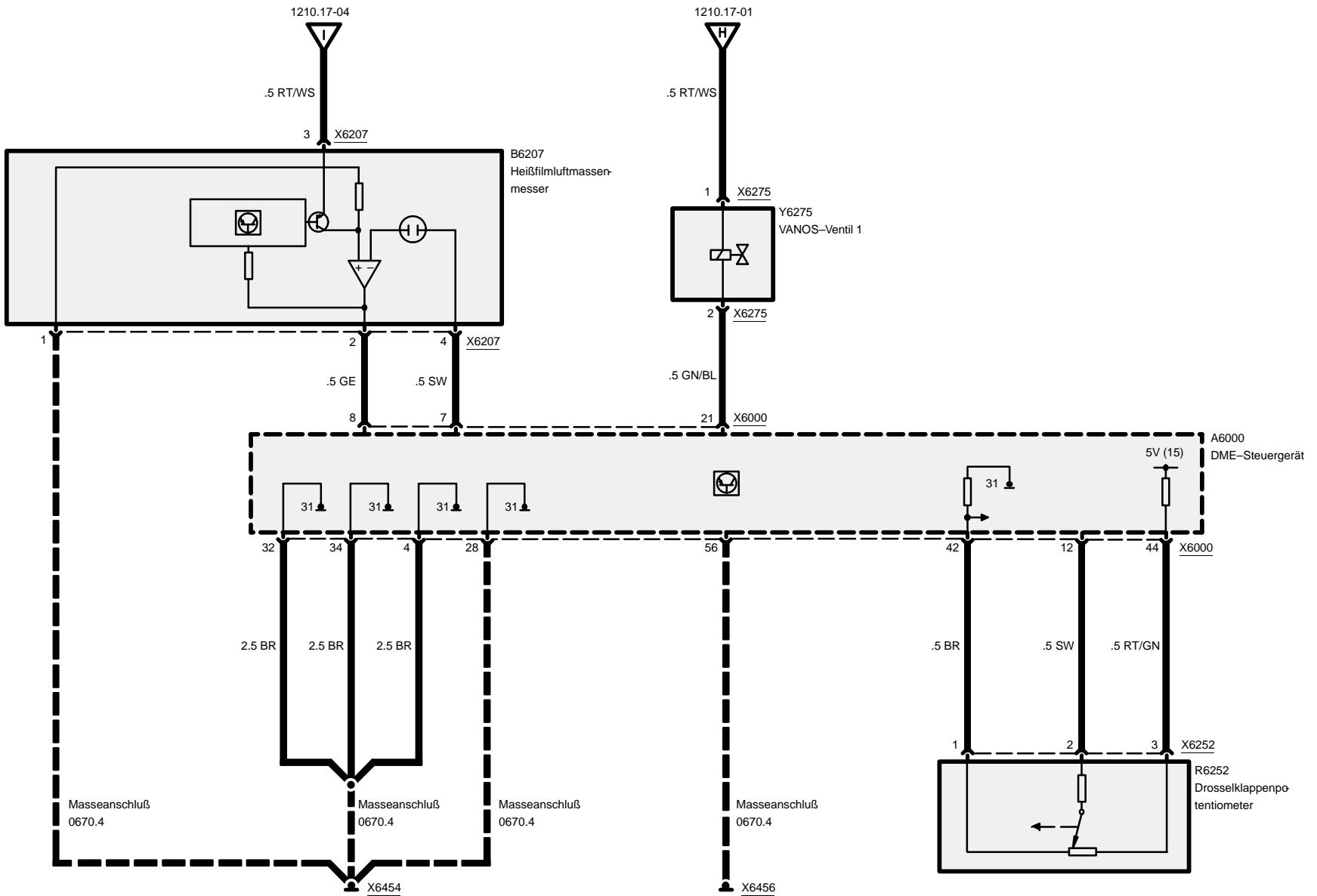


Motorsteuerung MS41.0 (6-Zylinder M52)



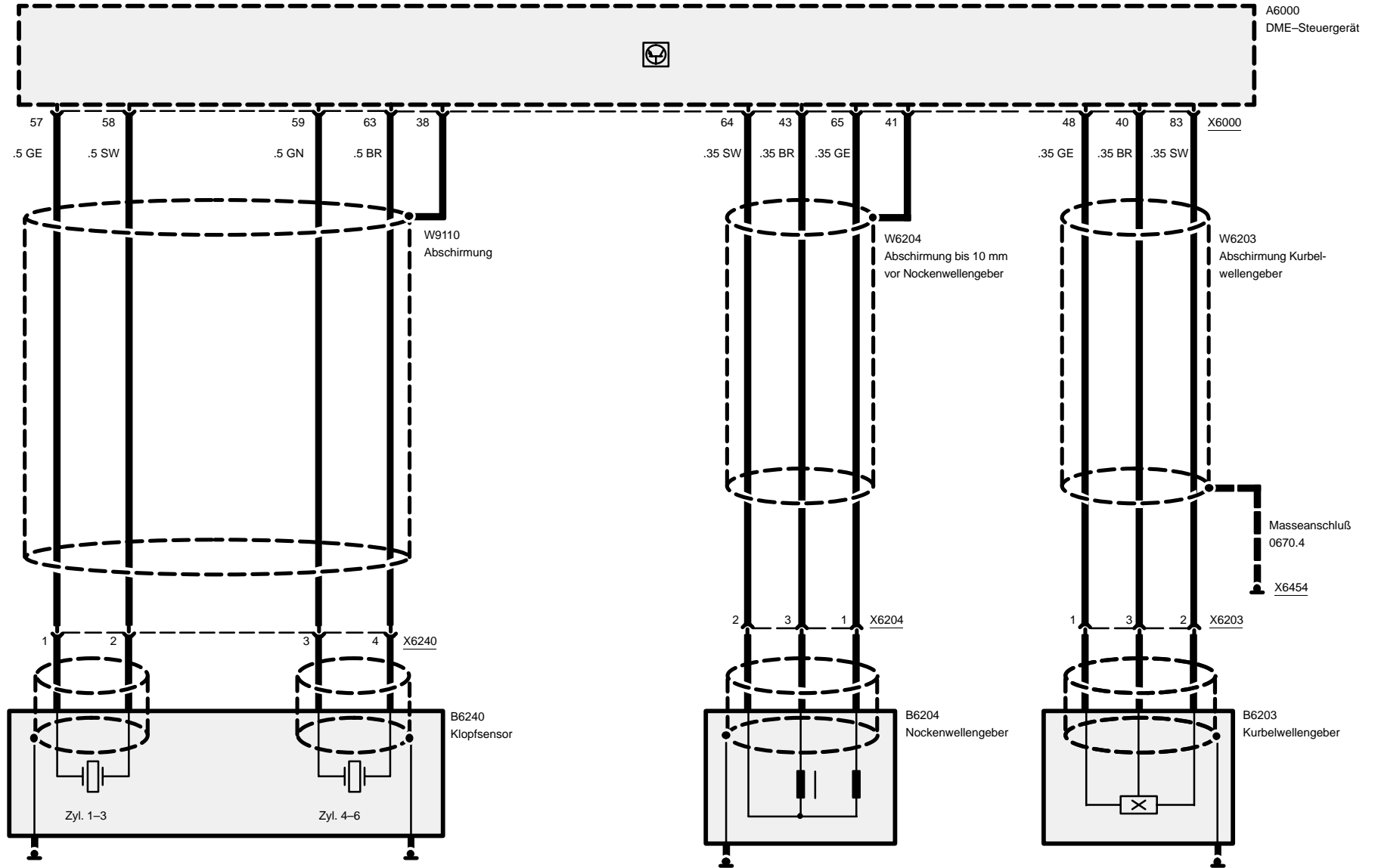


Motorsteuerung MS41.0 (6-Zylinder M52)



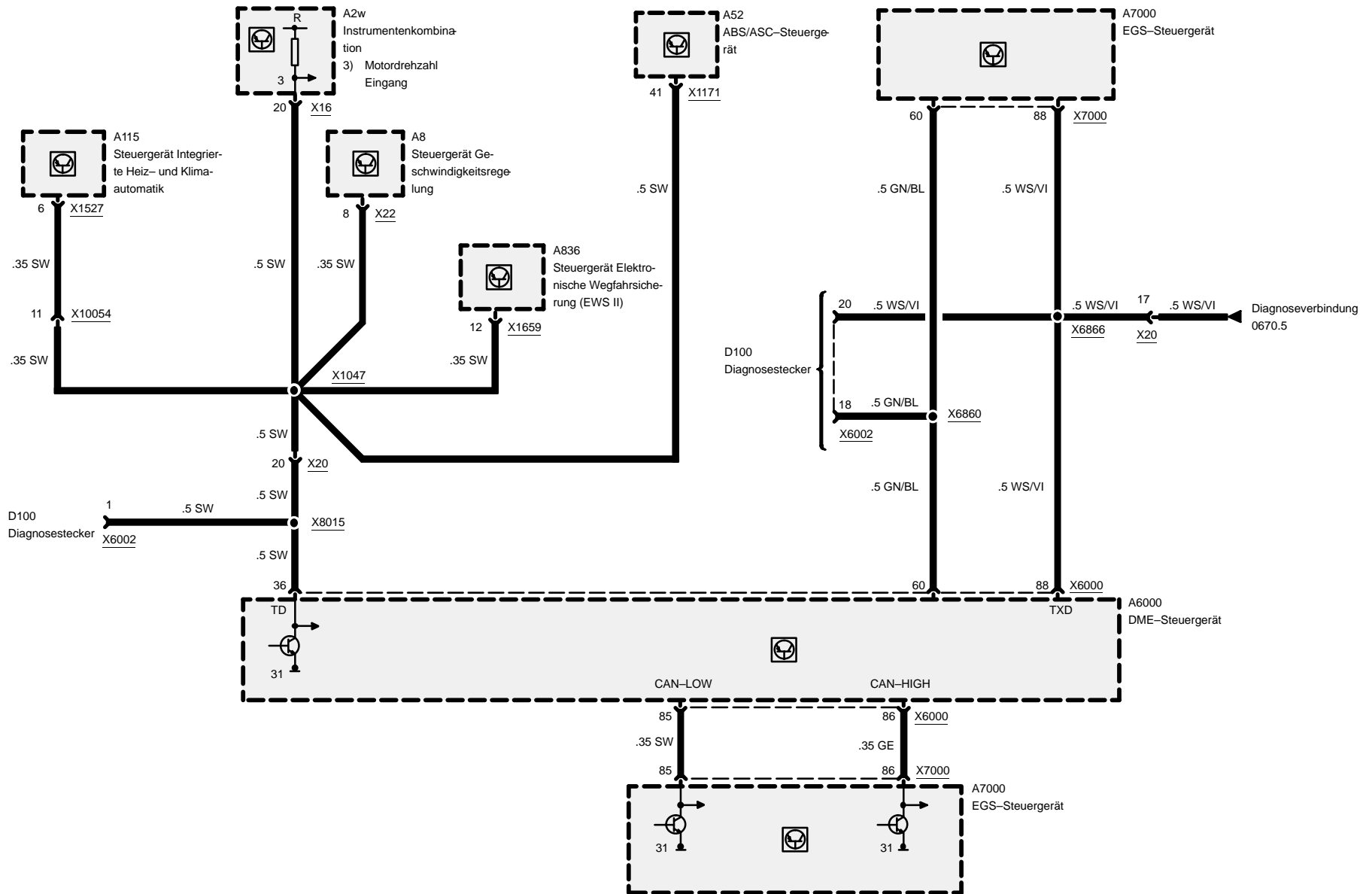


Motorsteuerung MS41.0 (6-Zylinder M52)



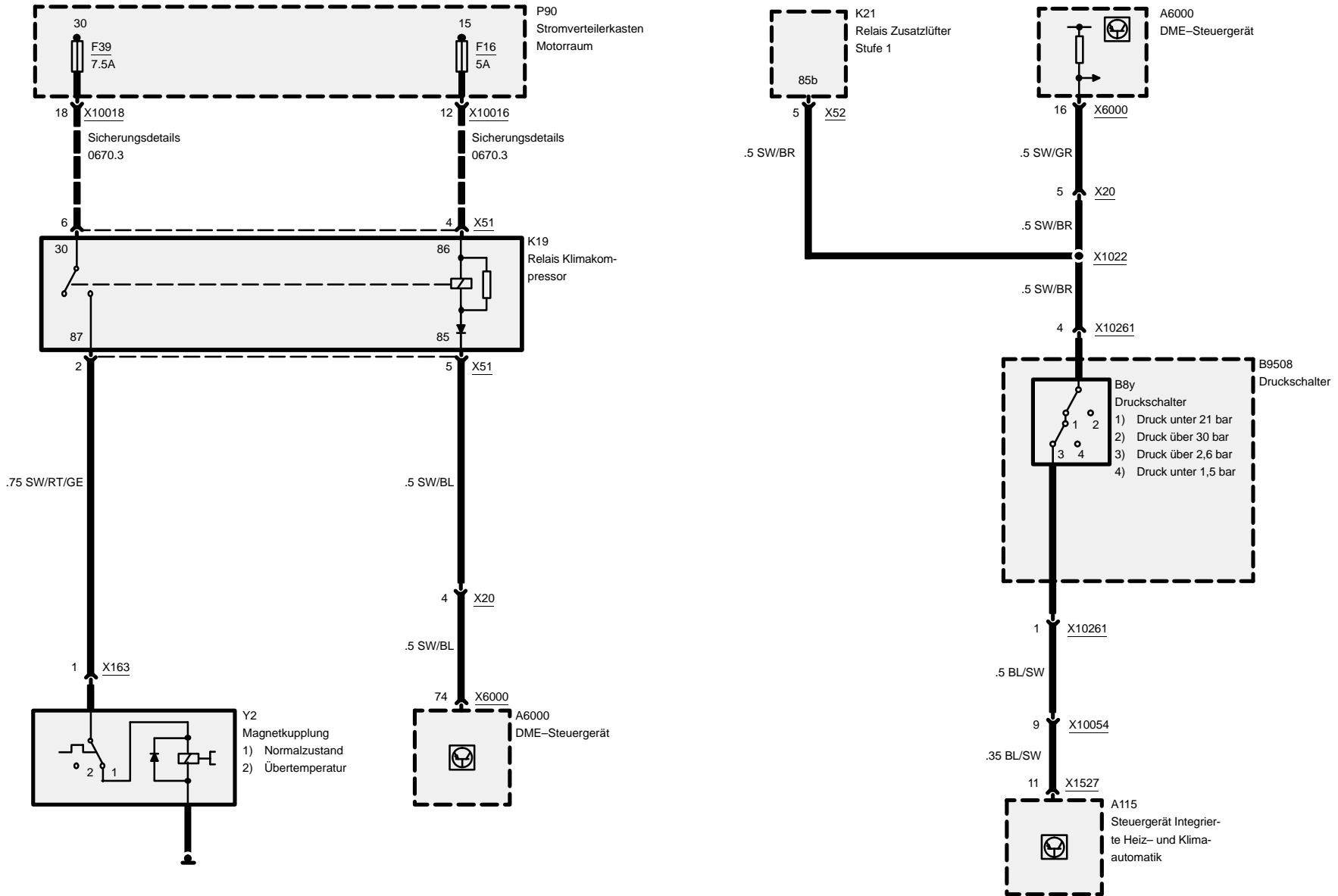


Motorsteuerung MS41.0 (6-Zylinder M52)



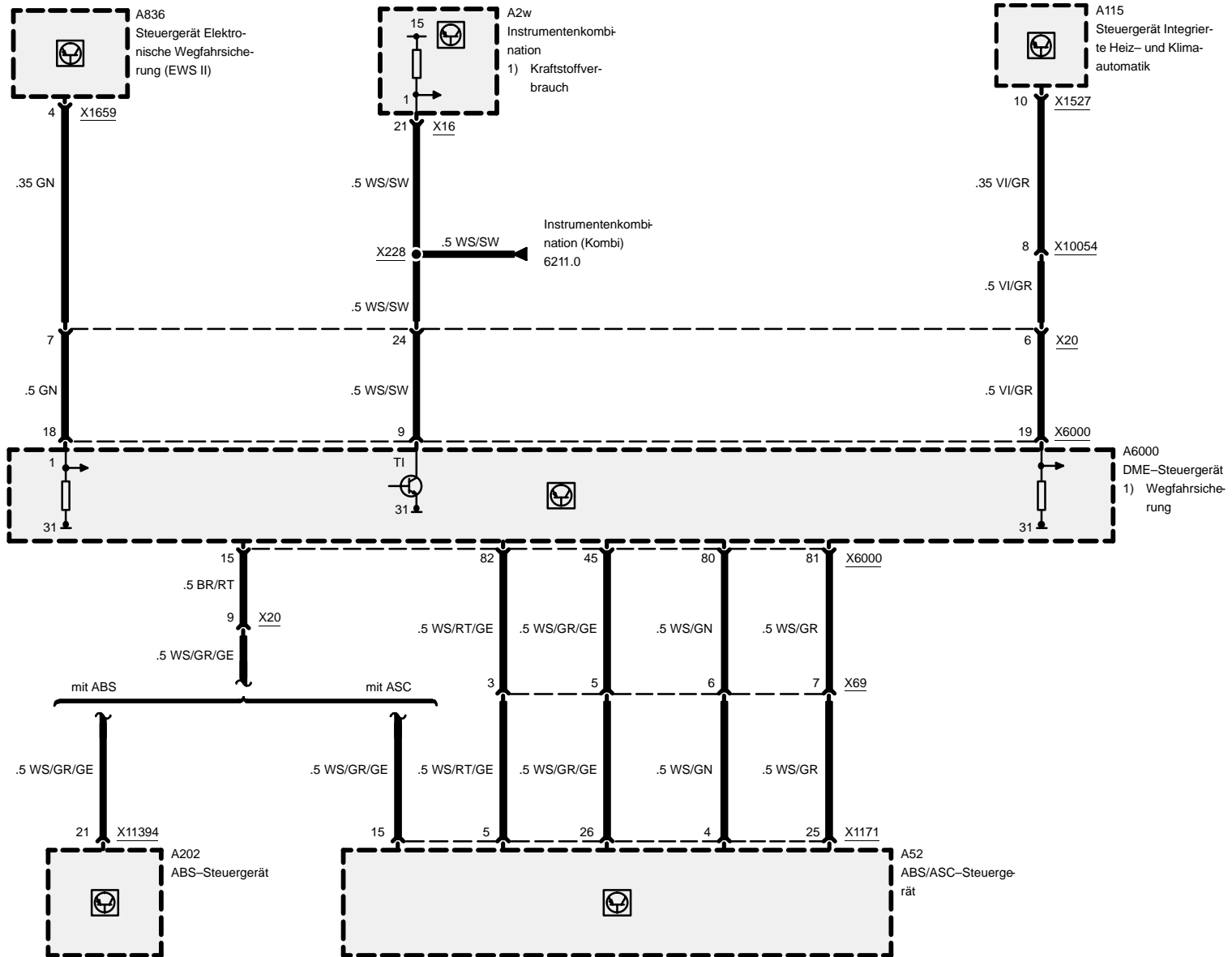


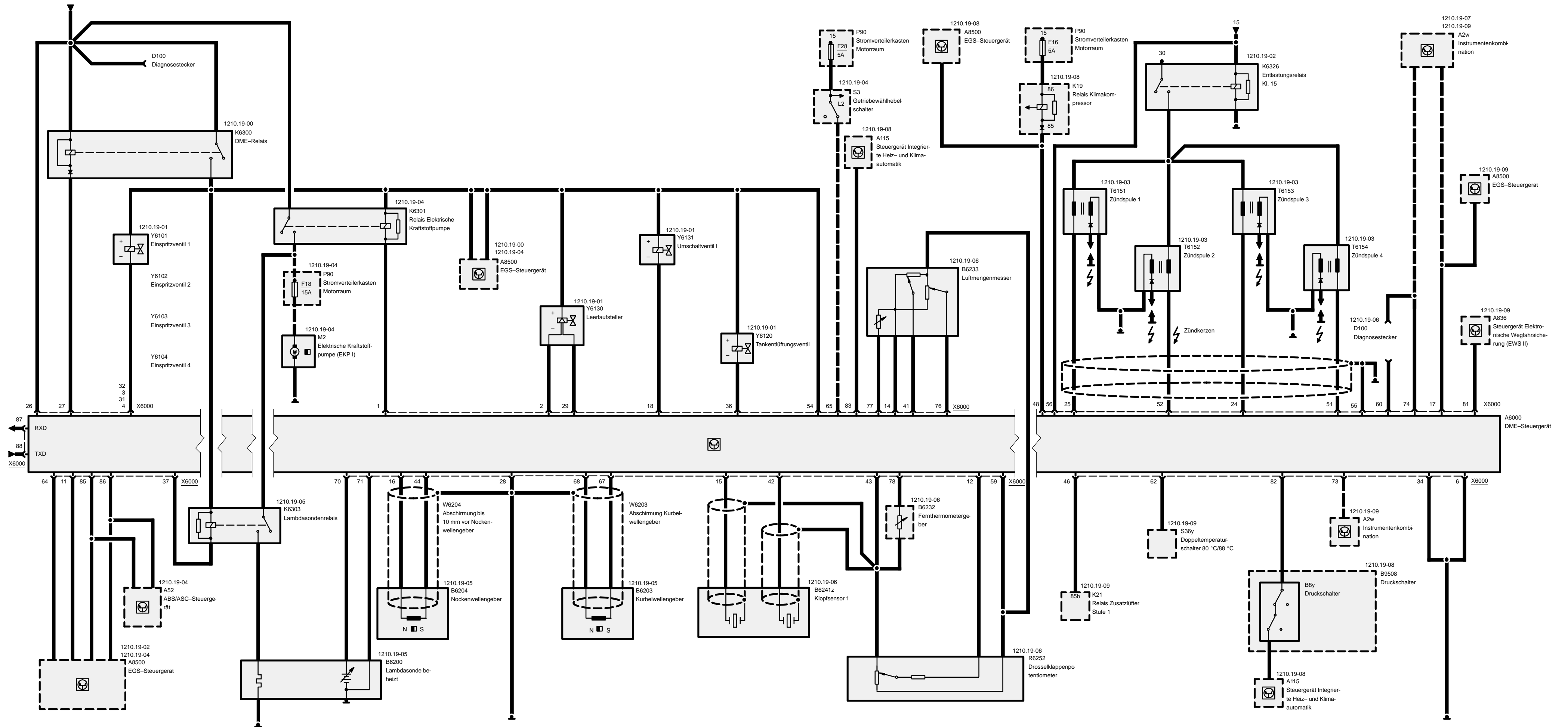
Motorsteuerung MS41.0 (6-Zylinder M52)

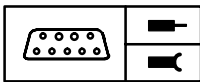




Motorsteuerung MS41.0 (6-Zylinder M52)





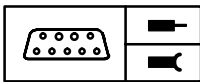


Pinbelegung

X6000

Pin	Art	Bezeichnung/Funktion	Anschluß
1	A	Signal Elektrische Kraftstoffpumpe	Relais Elektrische Kraftstoffpumpe
2	A	Signal Leerlaufsteller	Leerlaufsteller
3	A	Einspritzsignal	Einspritzventil Zyl. 2
4	A	Einspritzsignal	Einspritzventil Zyl. 4
5		nicht belegt	
6	M	Masse Einspritzventile – Endstufen	Masseverbindung
7		nicht belegt	
8		nicht belegt	
9		nicht belegt	
10		nicht belegt	
11	A	Drosselklappenstellung	EGS-Steuergerät
12	E	Drosselklappenstellung	Drosselklappenpotentiometer
13		nicht belegt	
14	M	Bauteilmasse	Luftmengenmesser
15	E	Signal Klopfsensor Zyl. 3 und 4	Klopfsensor
16	M	Bauteilmasse	Nockenwellengeber
17	A	Signal Kraftstoffverbrauch	Instrumentenkombination
18	A	Umschaltventil 1	Umschaltventil
19		nicht belegt	
20		nicht belegt	
21		nicht belegt	
22		nicht belegt	
23		nicht belegt	
24	A	Zündsignal Zyl. 3, Klemme 1	Zündspule 3
25	A	Zündsignal Zyl. 1, Klemme 1	Zündspule 1
26	E	Dauerplus, Klemme 30	B+ Stützpunkt
27	A	Ansteuerung DME-Hauptrelais	Klemme 85 DME-Hauptrelais
28	M	Masse für Elektronik und Abschirmung der Sensoren	Masseverbindung
29	A	Signal Leerlaufsteller	Leerlaufsteller
30		nicht belegt	
31	A	Einspritzsignal	Einspritzventil Zyl. 3
32	A	Einspritzsignal	Einspritzventil Zyl. 1

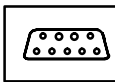
E = Eingang, A = Ausgang, M = Masse



Pinbelegung

Pin	Art	Bezeichnung/Funktion	Anschluß
33		nicht belegt	
34	M	Masse restliche Endstufen (außer Zündung und Einspritzventile)	Masseverbindung
35		nicht belegt	
36	A	Tankentlüftungsventil	Tankentlüftungsventil
37	A	Ansteuerung Lambdasondenrelais	Lambdasondenrelais
38		nicht belegt	
39		nicht belegt	
40		nicht belegt	
41	E	Signal Luftmengenmesser	Luftmengenmesser
42	E	Signal Klopfsensor Zyl. 1 und 2	Klopfsensor
43	M	Sensorenmasse	Wassertemperaturfühler, Drosselklappenpotentiometer und Abschirmung für Klopfensoren
44	E	Nockenwellensignal	Nockenwellengeber
45		nicht belegt	
46	A	Relaisansteuerung	Relais Zusatzlüfter Stufe 1
47		nicht belegt	
48	A	Klimakompressorabschaltung	Klimakompressorrelais
49		nicht belegt	
50		nicht belegt	
51	A	Zündsignal Zyl. 4, Klemme 1	Zündspule 4
52	A	Zündsignal Zyl. 2, Klemme 1	Zündspule 2
53		nicht belegt	
54	E	B+ Spannung	DME-Hauptrelais
55	M	Masse Zündung	Masseverbindung
56	E	Zündung, Klemme 15	Zündschloß
57		nicht belegt	
58		nicht belegt	
59	A	5V-Bauteilversorgung	Drosselklappenpotentiometer
60	E	Programmierspannung	Diagnosestecker
61		nicht belegt	
62	E	Signal Wassertemperatur über 80°C	Doppeltemperaturschalter
63		nicht belegt	
64	E	Zündwinkleingriff	EGS-Steuergerät
65	E	Fahrstufe P/N	Getriebewählhebel

E = Eingang, A = Ausgang, M = Masse



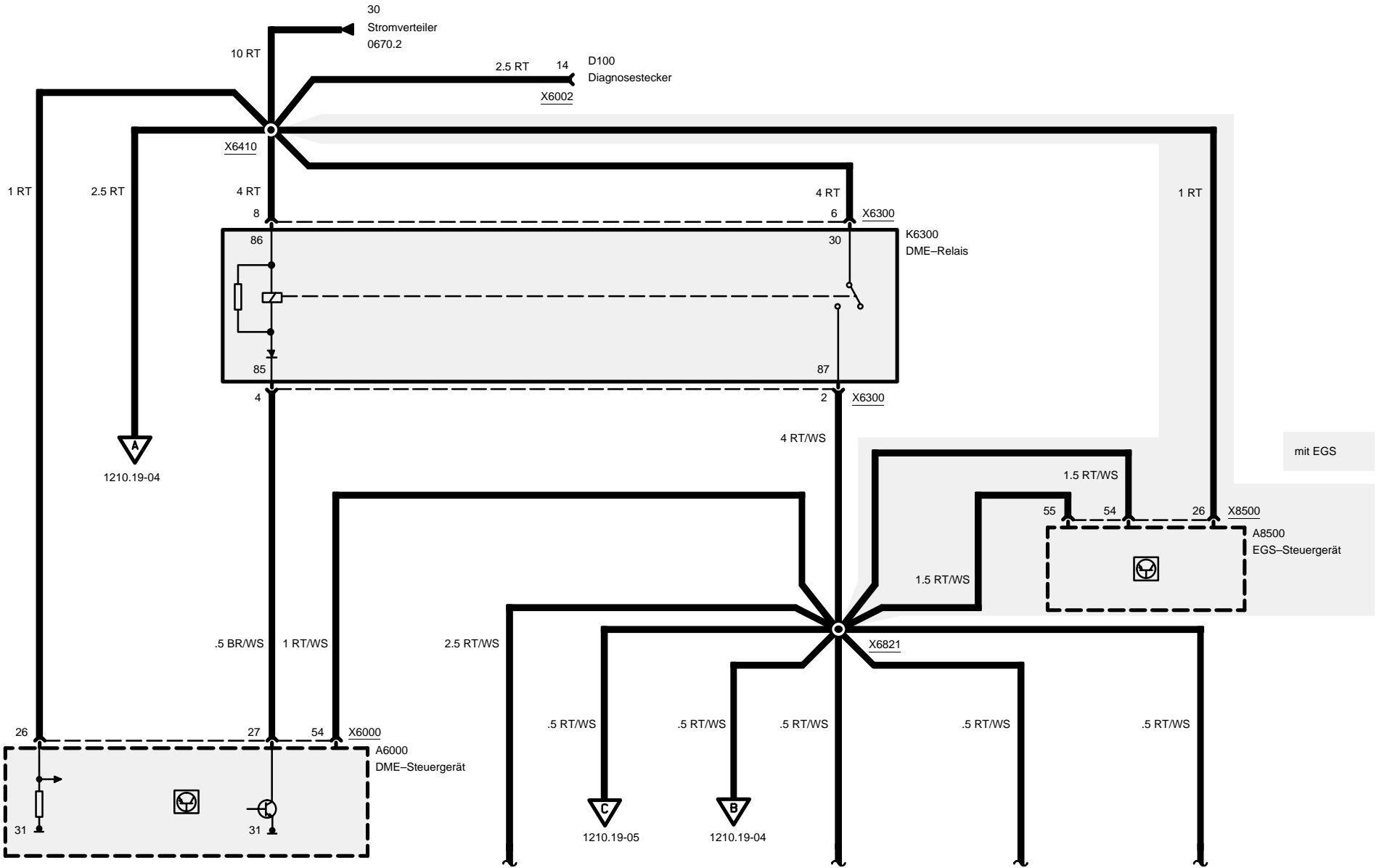
Pinbelegung

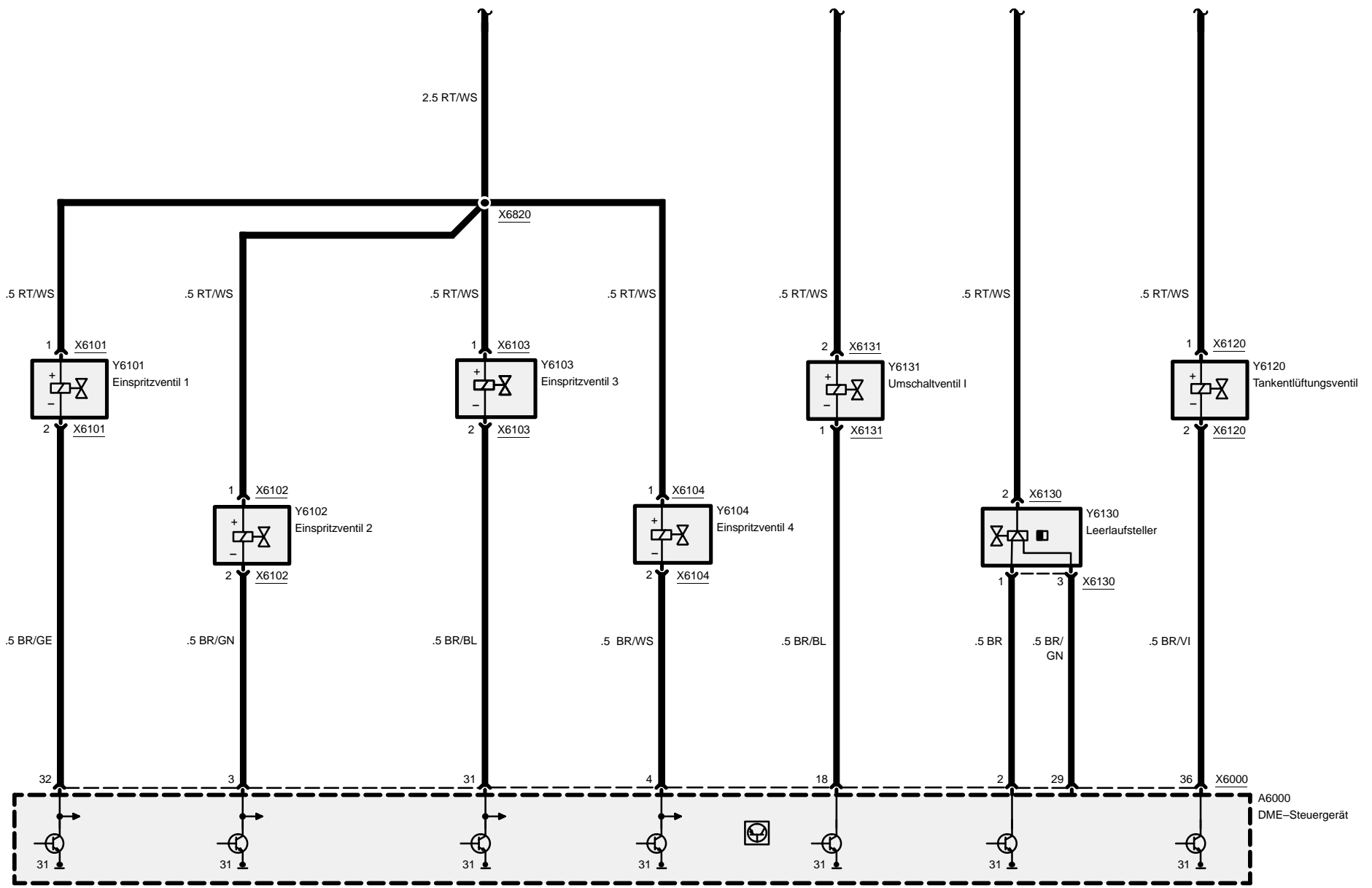
Pin	Art	Bezeichnung/Funktion	Anschluß
66		nicht belegt	
67	E	Kurbelwellensignal	Kurbelwellengeber
68	M	Bauteilmasse	Kurbelwellengeber
69		nicht belegt	
70	E	Signal Lambdasonde	Lambdasonde
71	M	Bauteilmasse	Lambdasonde
72		nicht belegt	
73	E	Geschwindigkeitssignal	Instrumentenkombination
74	A	Drehzahl-Signal	Instrumentenkombination
75		nicht belegt	
76	E	Leerlauf CO-Potentiometer	Luftmengenmesser
77	E	Temperaturfühler Ansaugluft	Luftmengenmesser
78	E	Temperaturfühler Motor	Wassertemperaturfühler
79		nicht belegt	
80		nicht belegt	
81	E	Wegfahrsicherung	Steuergerät Elektronische Wegfahrsicherung (EWS II)
82	E	Schalter Klimakompressor	Druckschalter
83	E	Klima-EIN-Signal	Klimasteuergerät
84		nicht belegt	
85	E/A	CAN-LOW	EGS-/ASC-Steuergerät
86	E/A	CAN-HIGH	EGS-/ASC-Steuergerät
87	A	RxD-Diagnoseleitung	Diagnosestecker
88	E/A	TxD-Diagnoseleitung	Diagnosestecker



Digitale Motorelektronik (DME M1.7.3, 4-Zylinder M43)

Strom, Einspritzventile

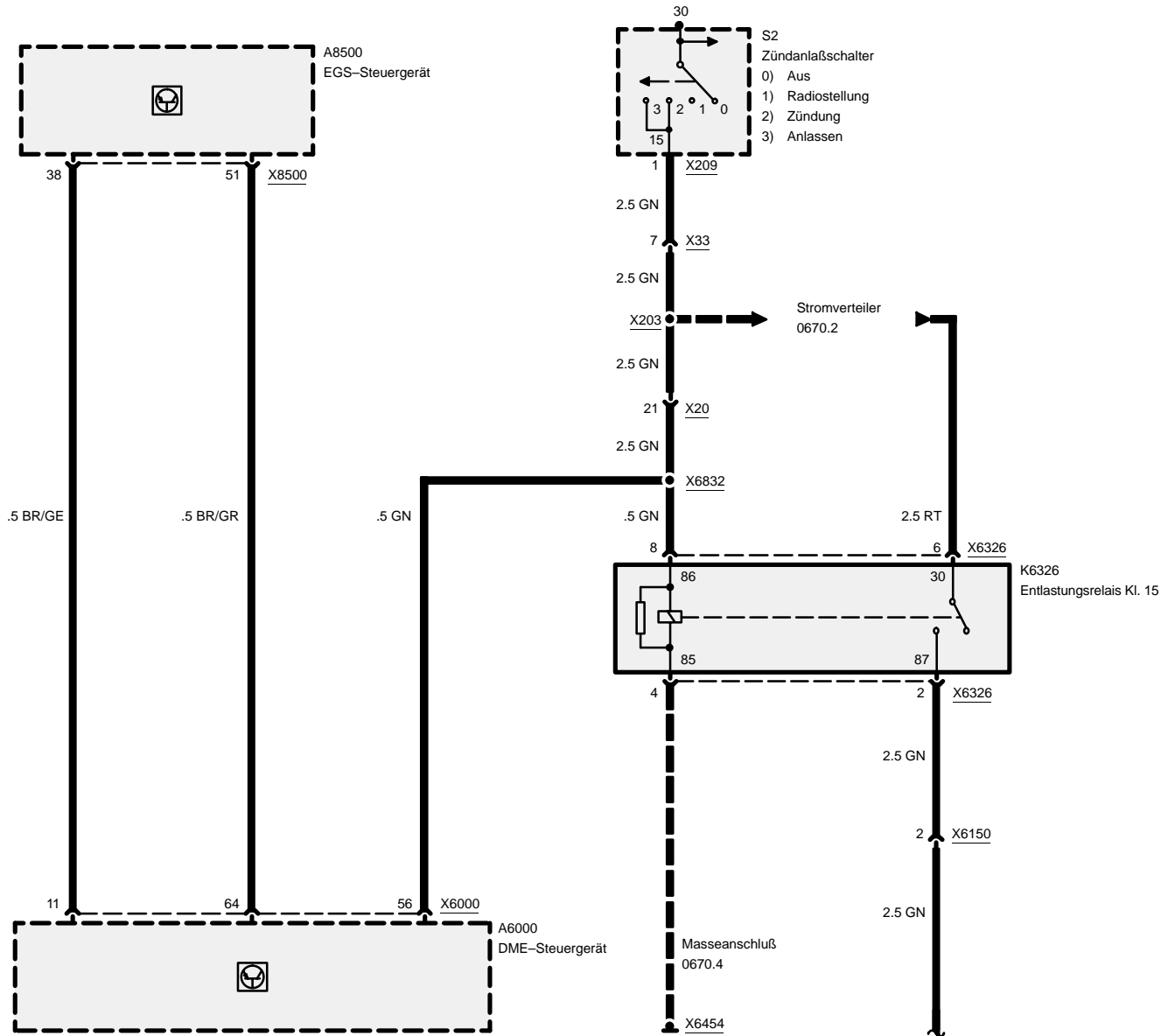


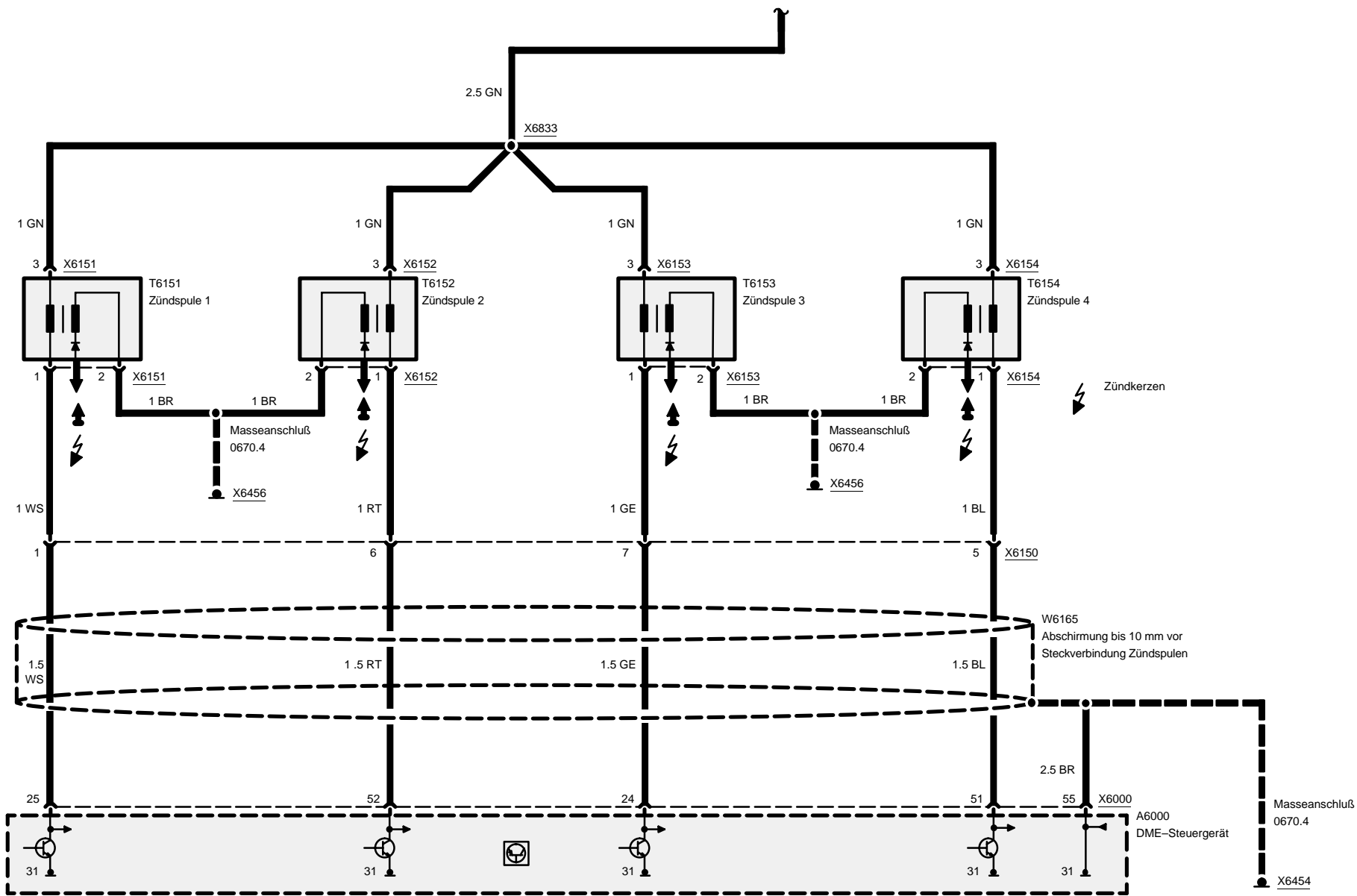




Digitale Motorelektronik (DME M1.7.3, 4-Zylinder M43)

Zündspulen



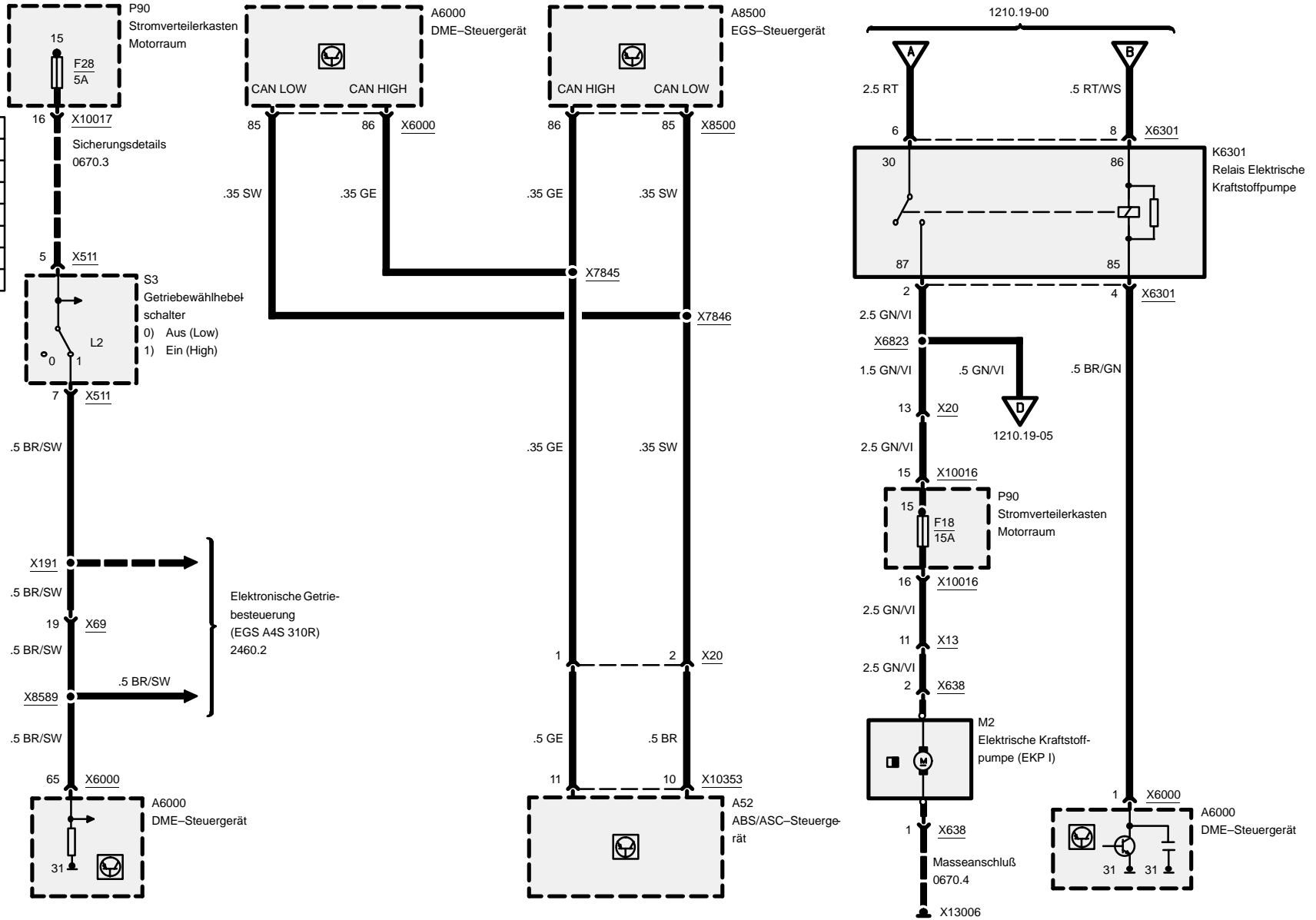




Digitale Motorelektronik (DME M1.7.3, 4-Zylinder M43)

Kraftstoffpumpe

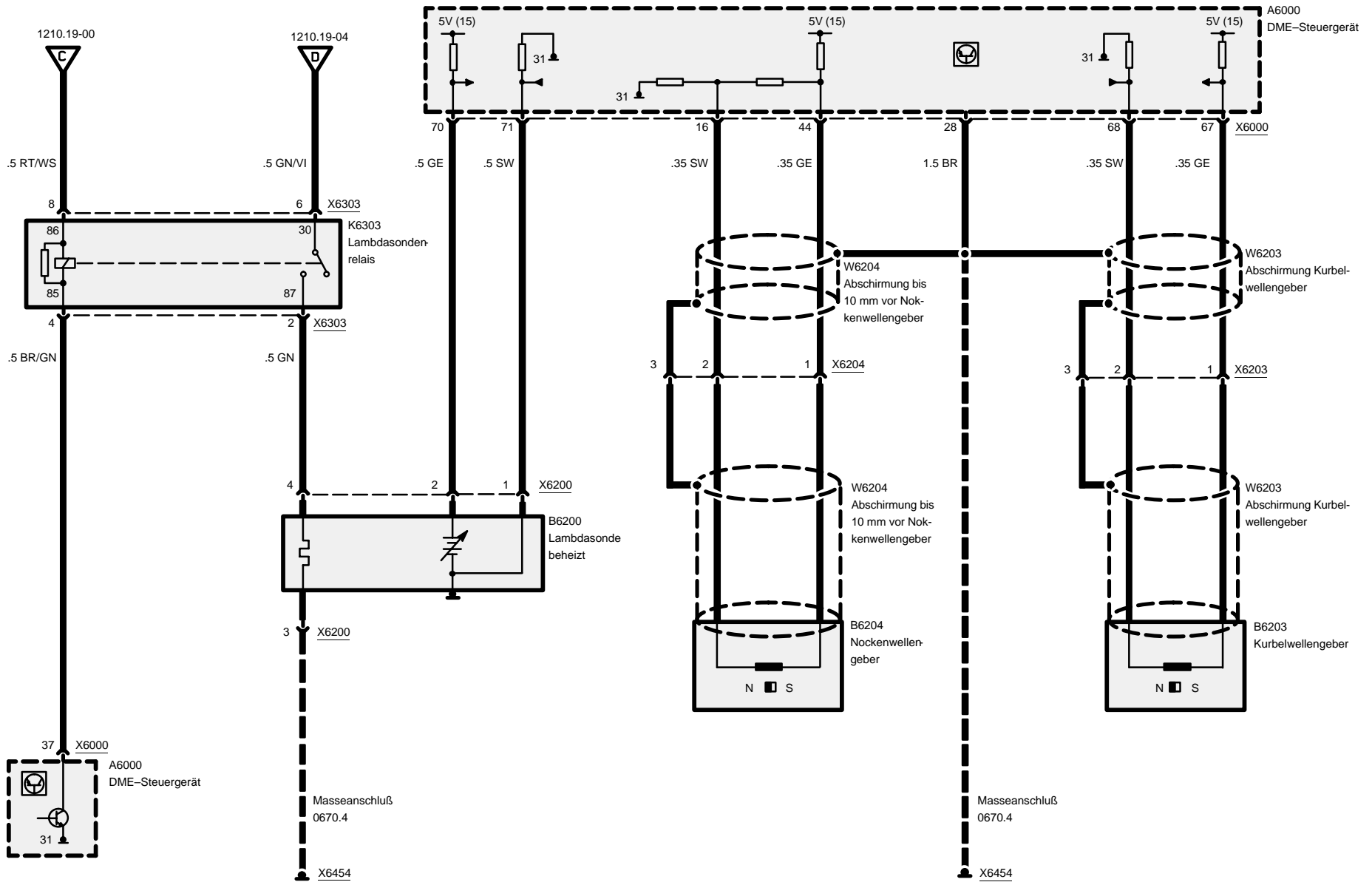
	L1	L2	L3	L4
P	1	1	0	1
R	1	0	0	0
N	1	1	1	0
D	0	0	0	1
3	0	0	1	1
2	1	0	1	1
1	0	0	1	0





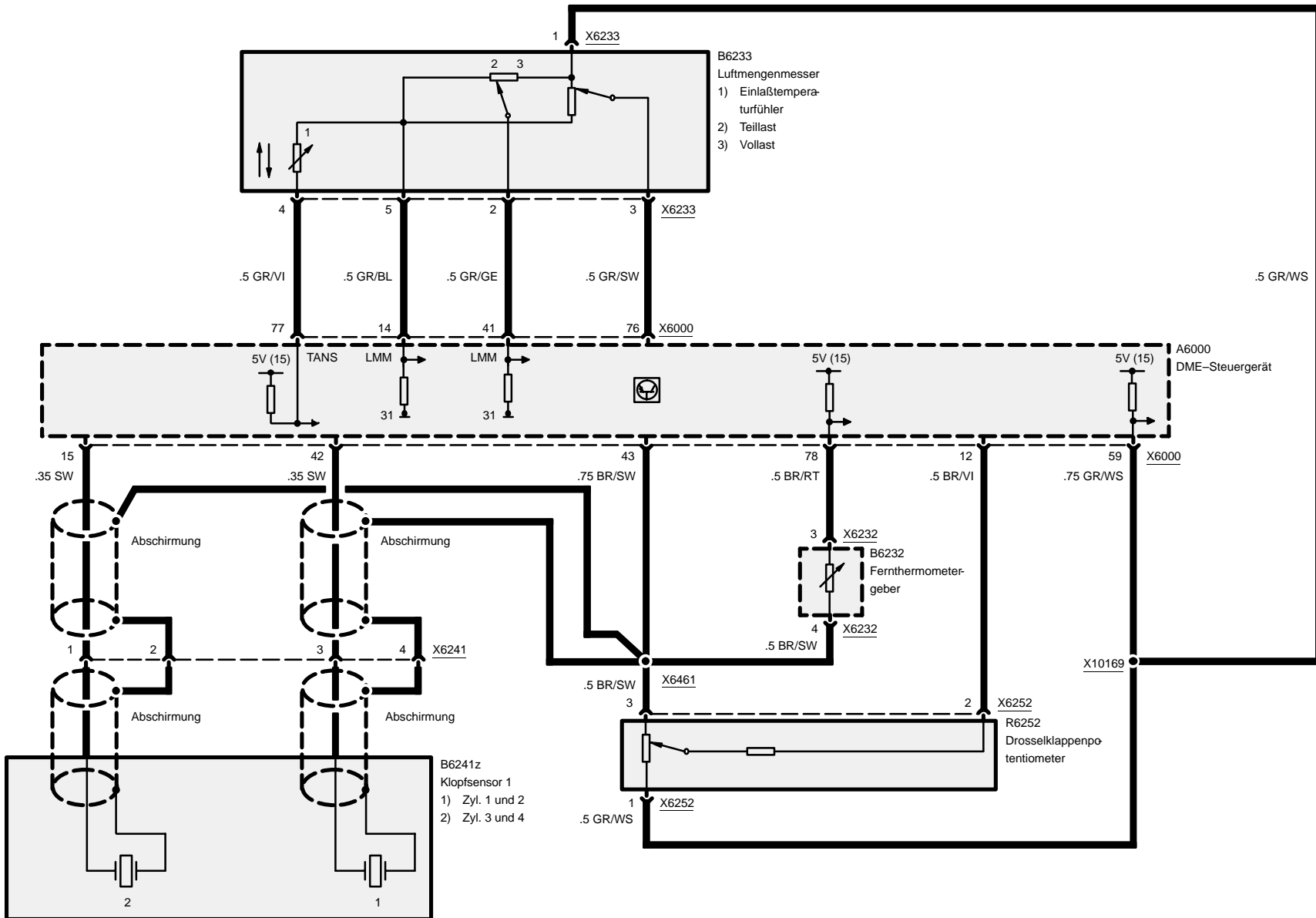
Digitale Motorelektronik (DME M1.7.3, 4-Zylinder M43)

Lambdasonde, Wellengeber





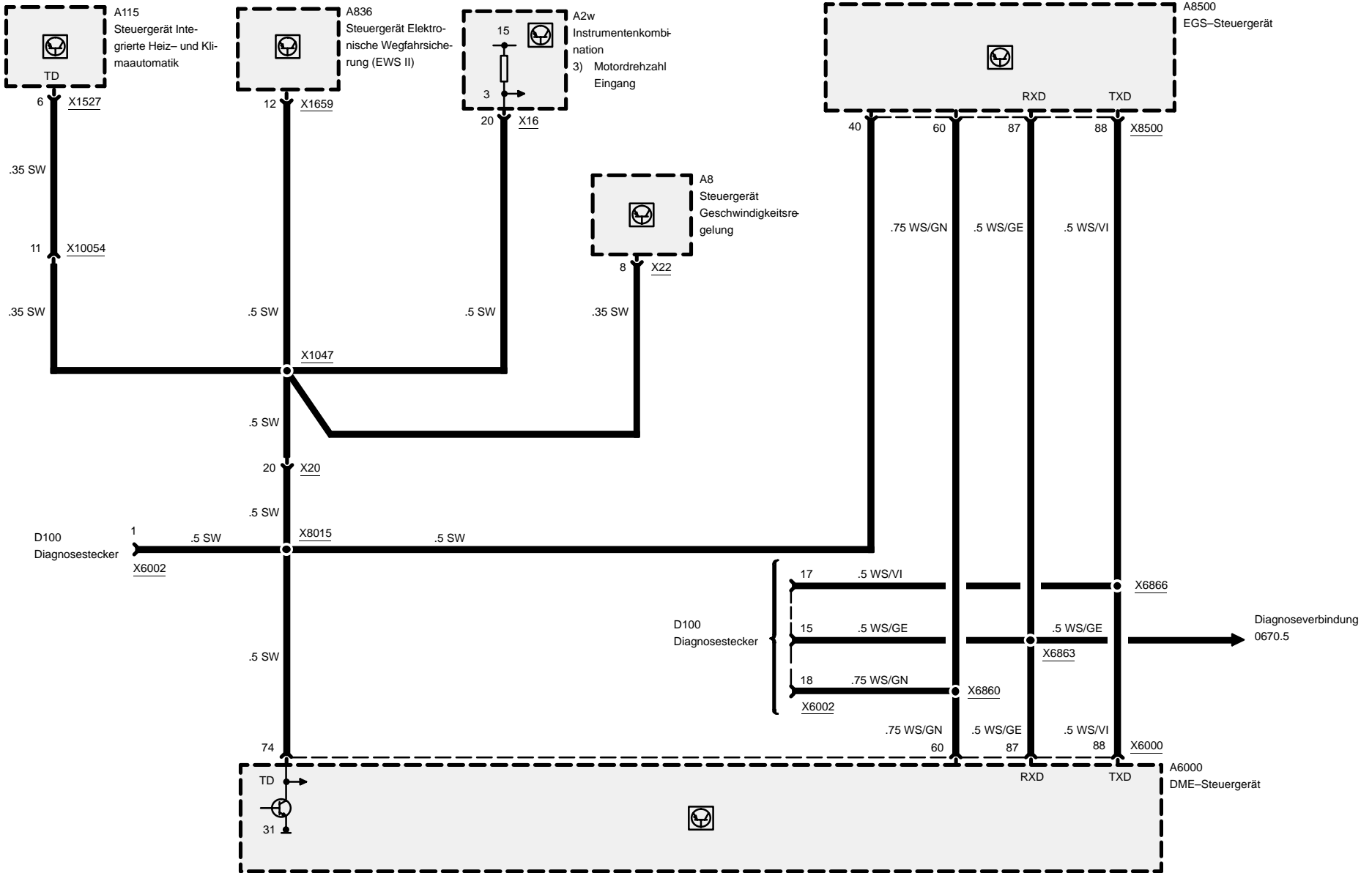
Digitale Motorelektronik (DME M1.7.3, 4-Zylinder M43)





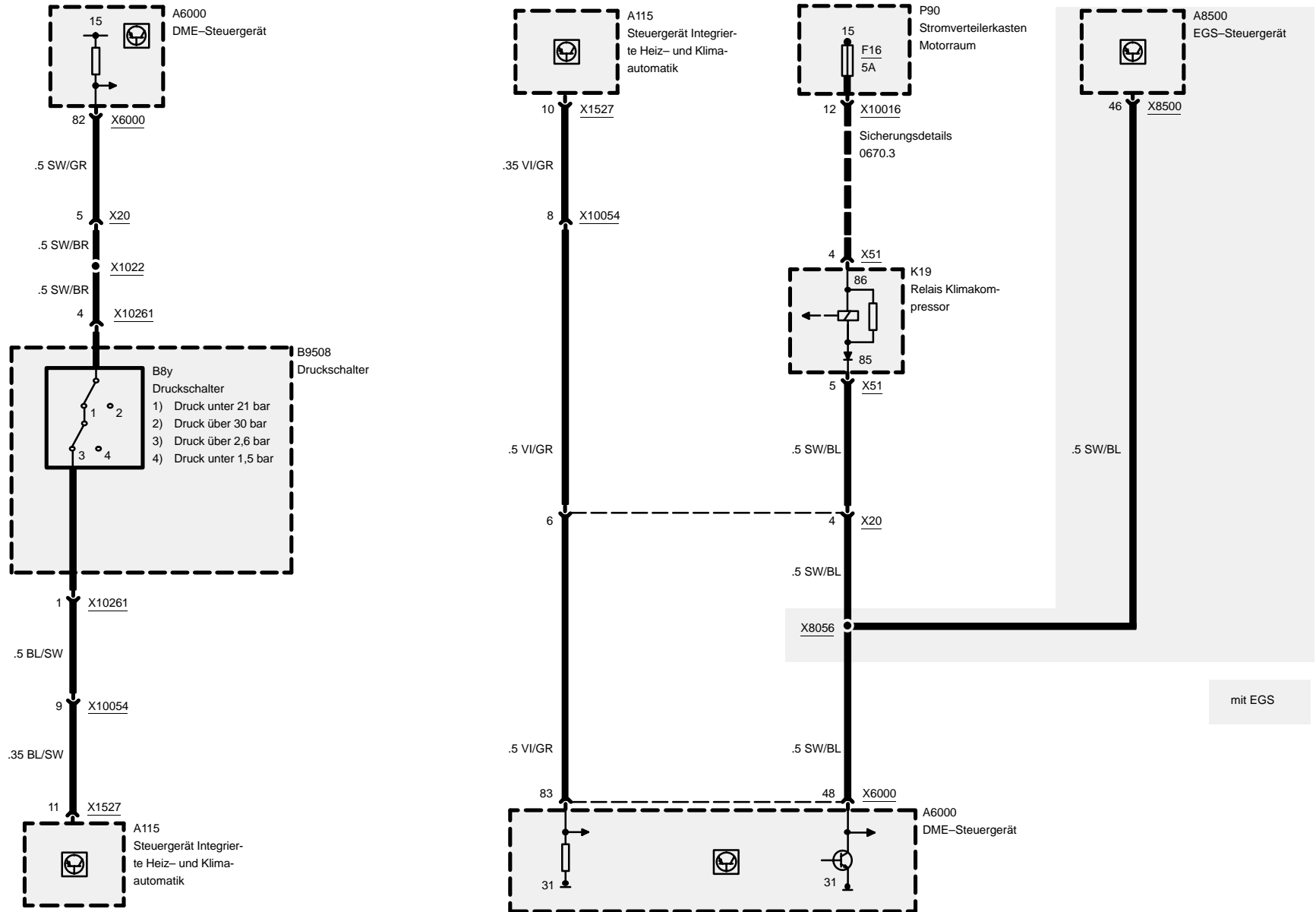
Digitale Motorelektronik (DME M1.7.3, 4-Zylinder M43)

Diagnoseverbindung



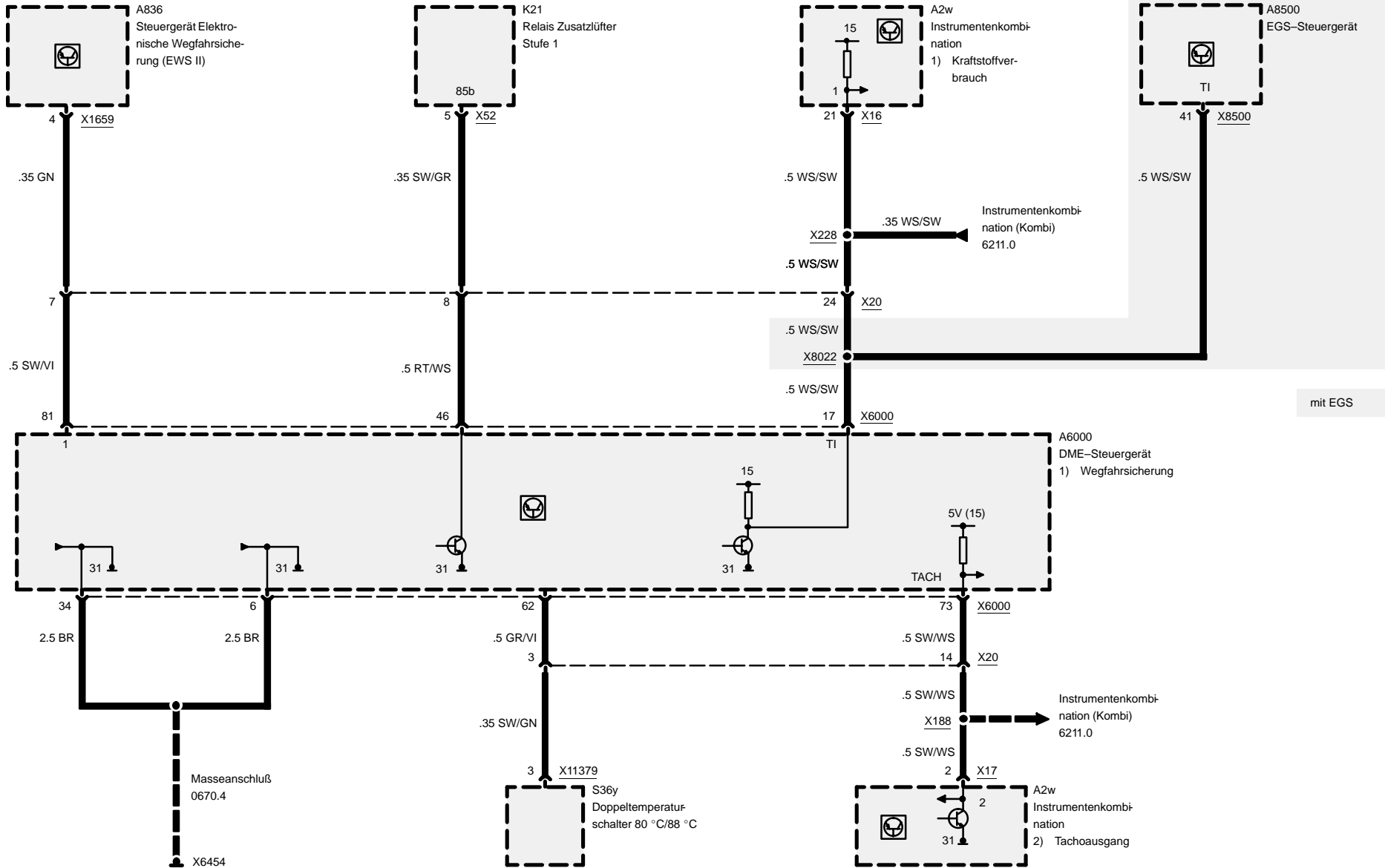


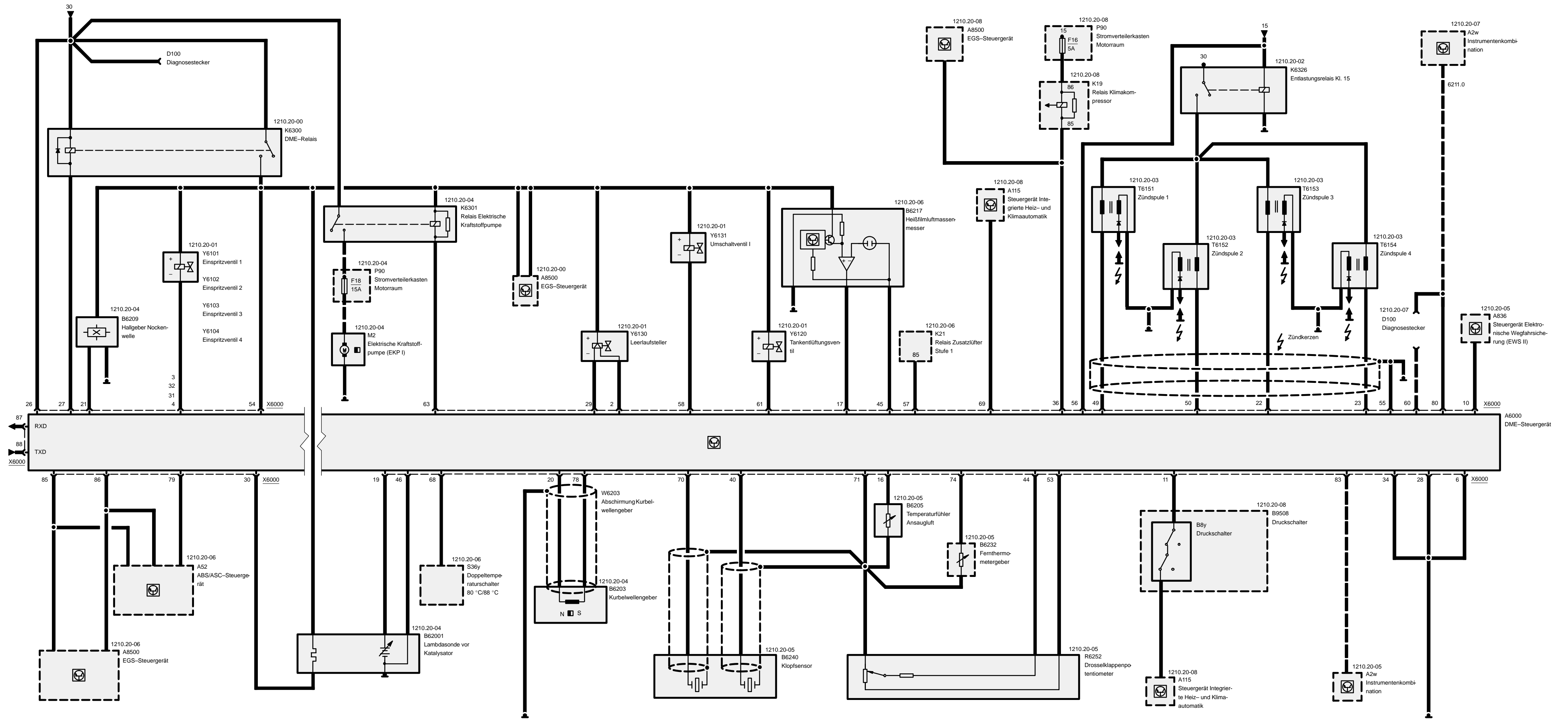
Digitale Motorelektronik (DME M1.7.3, 4-Zylinder M43)

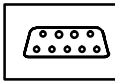




Digitale Motorelektronik (DME M1.7.3, 4-Zylinder M43)





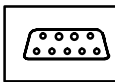


Pinbelegung

X6000

Pin	Art	Bezeichnung/Funktion	Anschluß
1		nicht belegt	
2	A	Signal Leerlaufsteller	Leerlaufsteller
3	A	Einspritzsignal	Einspritzventil Zyl. 1
4	A	Einspritzsignal	Einspritzventil Zyl. 4
5		nicht belegt	
6	M	Masse Einspritzventile – Endstufen	Masseverbindung
7		nicht belegt	
8		nicht belegt	
9		nicht belegt	
10	E	Wegfahrsicherung	Steuergerät Elektronische Wegfahrsicherung (EWS II)
11	E	Klimasignal	Druckschalter
12		nicht belegt	
13		nicht belegt	
14		nicht belegt	
15		nicht belegt	
16	E	Temperatursignal	Temperaturfühler Ansaugluft
17	E	Signaleingang	Heißfilmluftmassenmesser
18		nicht belegt	
19	E	Signal Lambdasonde	Lambdasonde
20	M	Bauteilmasse	Kurbelwellengeber
21	E	Nockenwellensignal	Hallgeber Nockenwelle
22	A	Zündsignal Klemme 1	Zündspule 3
23	A	Zündsignal Klemme 1	Zündspule 4
24		nicht belegt	
25		nicht belegt	
26	E	Dauerplus, Klemme 30	B+ Stützpunkt
27	A	Ansteuerung DME-Hauptrelais	Klemme 85 DME-Hauptrelais
28	M	Masse für Elektronik und Abschirmung der Sensoren	Masseverbindung
29	A	Signal Leerlaufsteller	Leerlaufsteller
30	M	Bauteilmasse	Lambdasondenheizung
31	A	Einspritzsignal	Einspritzventil Zyl. 3

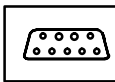
E = Eingang, A = Ausgang, M = Masse



Pinbelegung

Pin	Art	Bezeichnung/Funktion	Anschluß
32	A	Einspritzsignal	Einspritzventil Zyl. 2
33		nicht belegt	
34	M	Masse restliche Endstufen (außer Zündung und Einspritzventile)	Masseverbindung
35		nicht belegt	
36	A	Signal Klimakompressor	Relais Klimakompressor
37		nicht belegt	
38		nicht belegt	
39		nicht belegt	
40	E	Signal Klopfsensor Zyl. 3 und 4	Klopfsensor
41		nicht belegt	
42		nicht belegt	
43		nicht belegt	
44	E	Drosselklappenstellung	Drosselklappenpotentiometer
45	M	Bauteilmasse	Heißfilmluftmassenmesser
46	E	Signal Lambdasonde (-)	Lambdasonde
47		nicht belegt	
48		nicht belegt	
49	A	Zündsignal Klemme 1	Zündspule 1
50	A	Zündsignal Klemme 1	Zündspule 2
51		nicht belegt	
52		nicht belegt	
53	A	5V-Bauteilversorgung	Drosselklappenpotentiometer
54	E	B+ Spannung	DME-Hauptrelais
55	M	Masse Zündung	Masseverbindung
56	E	Zündung, Klemme 15	Zündschloß
57	A	Zusatzlüfter-EIN-Ansteuerung	Relais Zusatzlüfter Stufe 1
58	A	Signal Umschaltventil	Umschaltventil 1
59		nicht belegt	
60	E	Programmierspannung	Diagnosestecker
61	A	Signal Tankentlüftung	Tankentlüftungsventil
62		nicht belegt	
63	A	Relaisansteuerung Klemme 85	Relais Elektrische Kraftstoffpumpe
64		nicht belegt	
65		nicht belegt	

E = Eingang, A = Ausgang, M = Masse



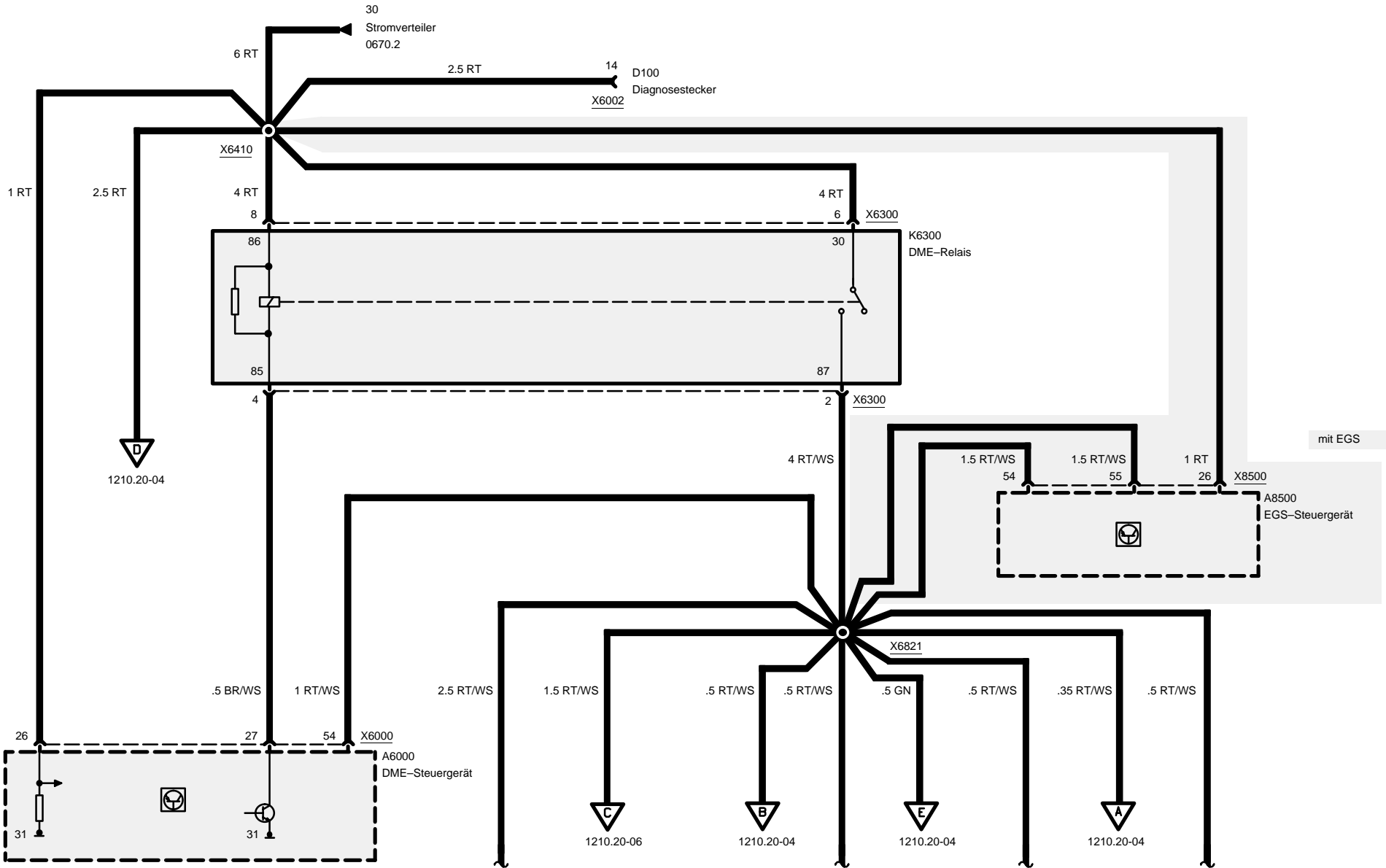
Pinbelegung

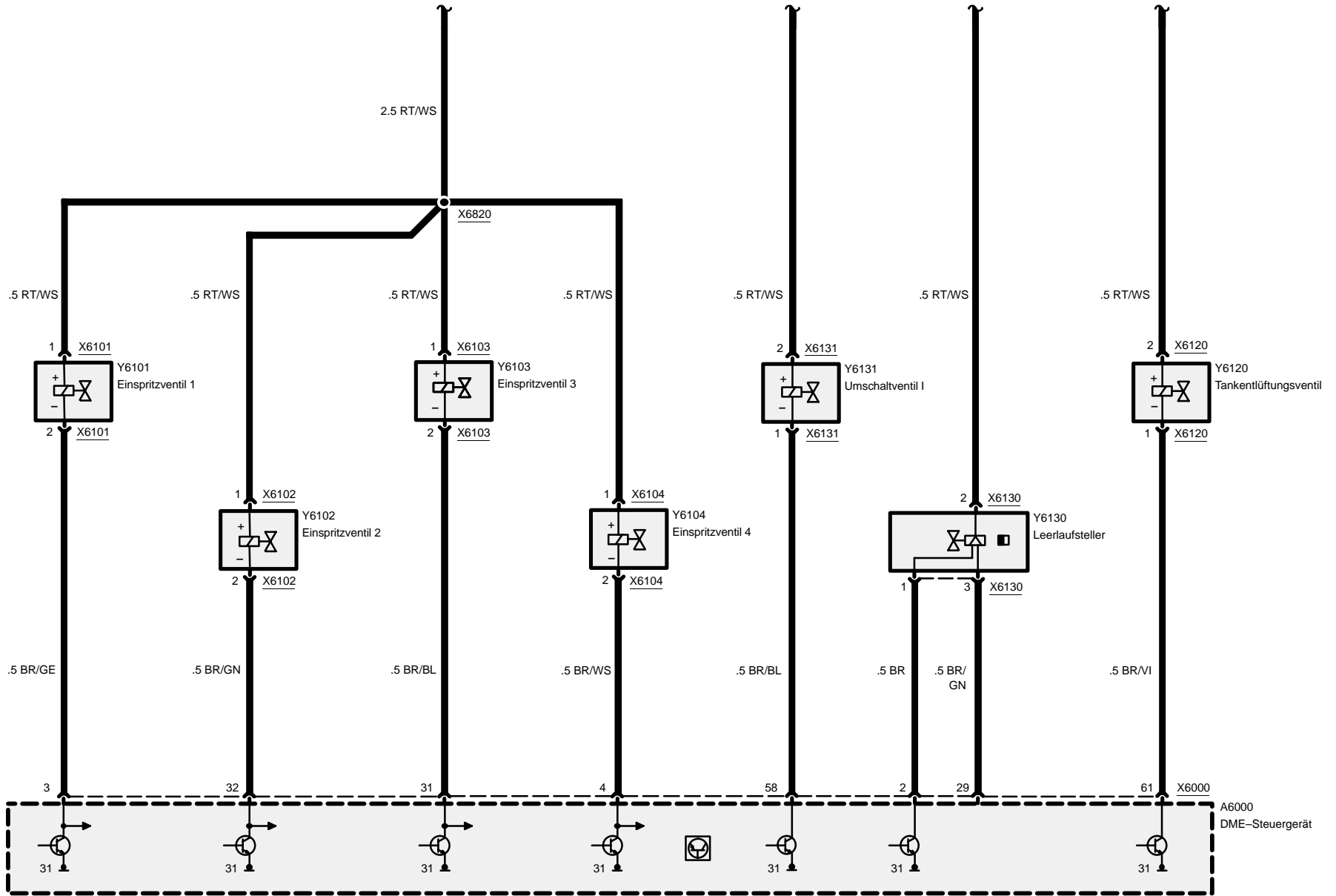
Pin	Art	Bezeichnung/Funktion	Anschluß
66		nicht belegt	
67		nicht belegt	
68	E	Signal Wassertemperatur über 80°C	Doppeltemperaturschalter
69	E	Klima-EIN-Signal	Klimasteuergerät
70	E	Signal Klopfsensor Zyl. 1 und 2	Klopfsensor
71	M	Sensormasse	Wasser-Ansauglufttemperaturfühler, Drosselklappenpotentiometer und Klopfsensoren
72		nicht belegt	
73		nicht belegt	
74	E	Signal Kühlwassertemperatur	Fernthermometergeber
75		nicht belegt	
76		nicht belegt	
77		nicht belegt	
78	E	Kubelwellensignal	Kurbelwellengeber
79	E	Raddrehzahlsignal hinten rechts	ASC-Steuergerät
80	A	Drehzahl-Signal	Instrumentenkombination
81		nicht belegt	
82		nicht belegt	
83	E	Geschwindigkeitssignal	Instrumentenkombination
84		nicht belegt	
85	E/A	CAN-LOW	EGS-/ASC-Steuergerät
86	E/A	CAN-HIGH	EGS-/ASC-Steuergerät
87	A	RxD-Diagnoseleitung	Diagnosestecker
88	E/A	TxD-Diagnoseleitung	Diagnosestecker



Digitale Motorelektronik (DME M5.2, 4-Zylinder M44)

Strom, Einspritzventile

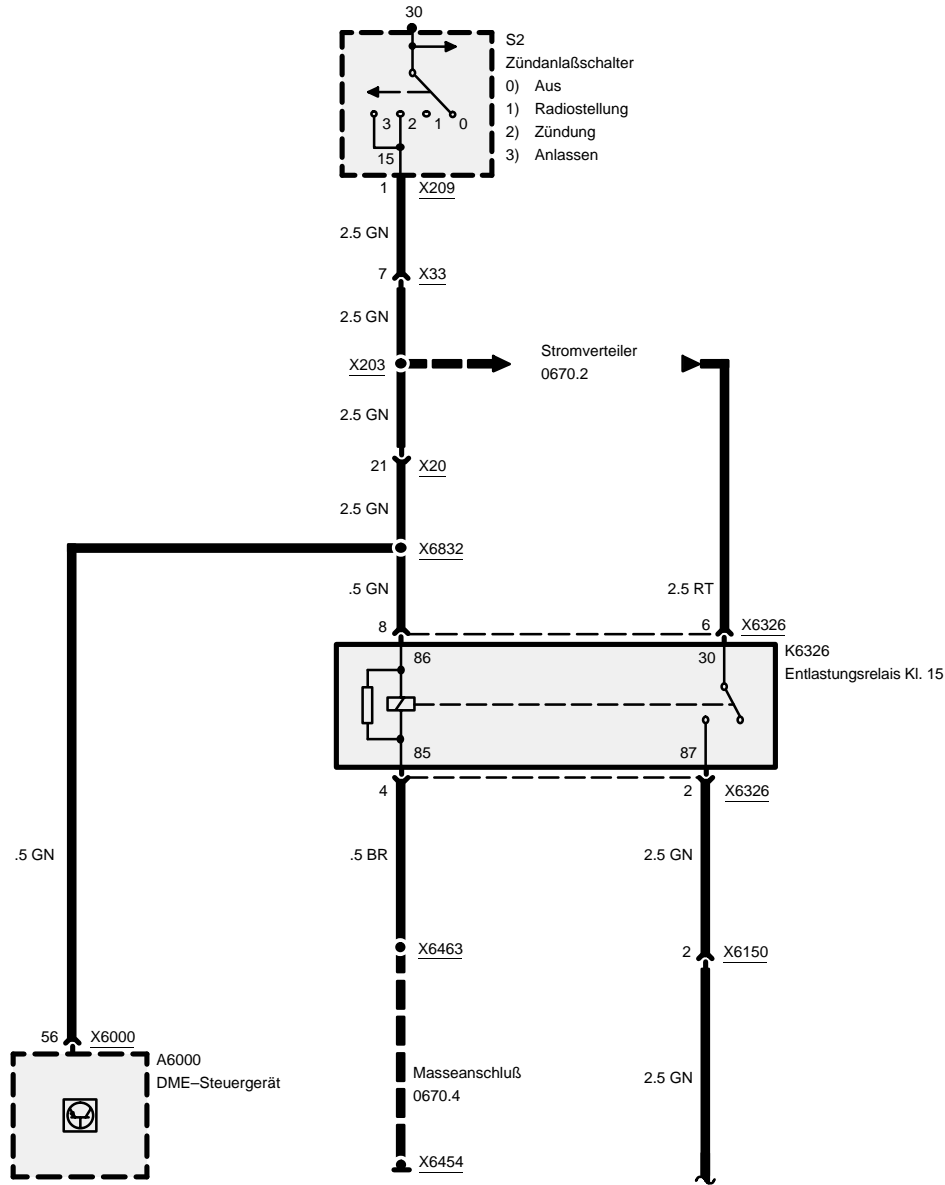


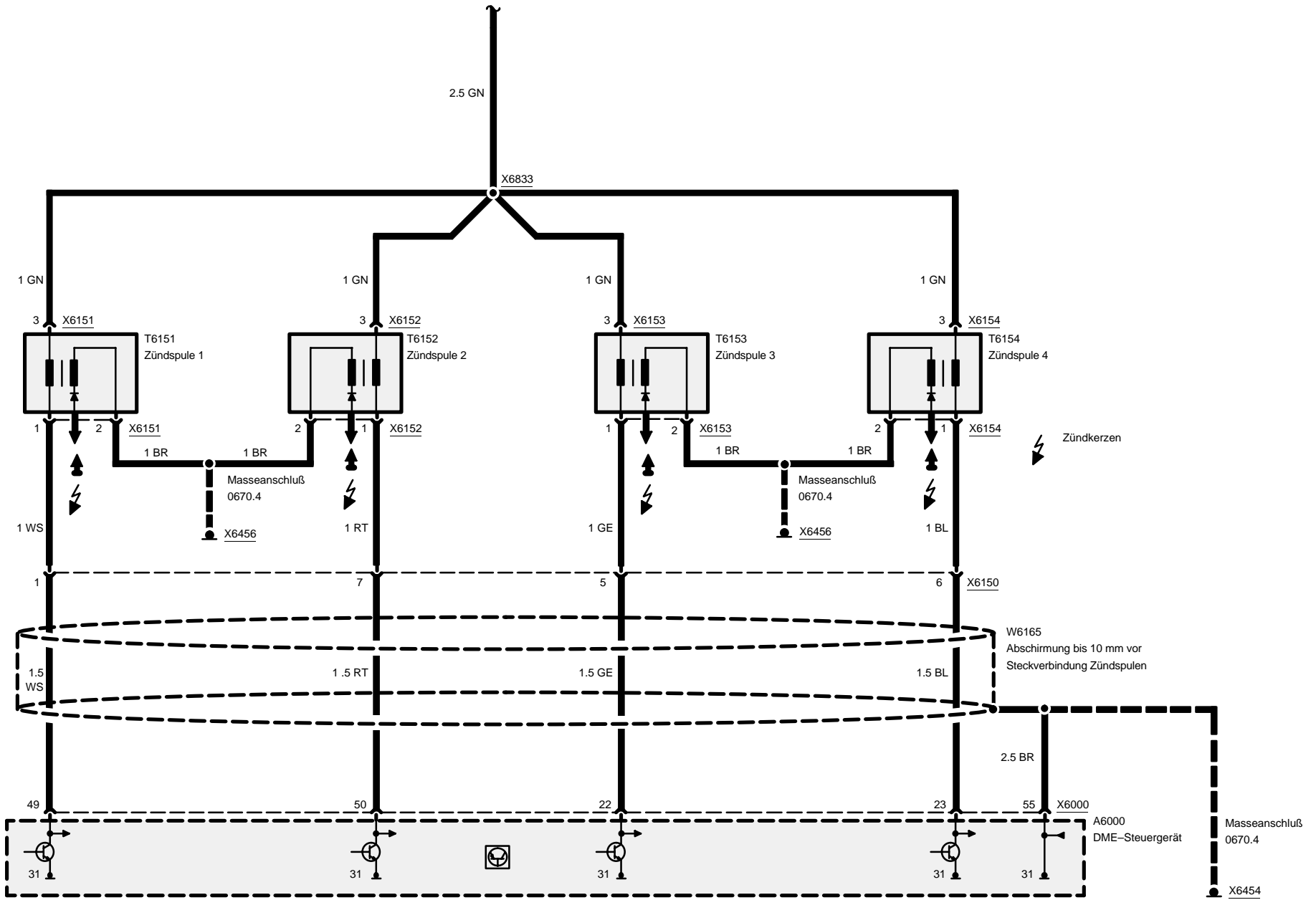




Digitale Motorelektronik (DME M5.2, 4-Zylinder M44)

Zündspulen

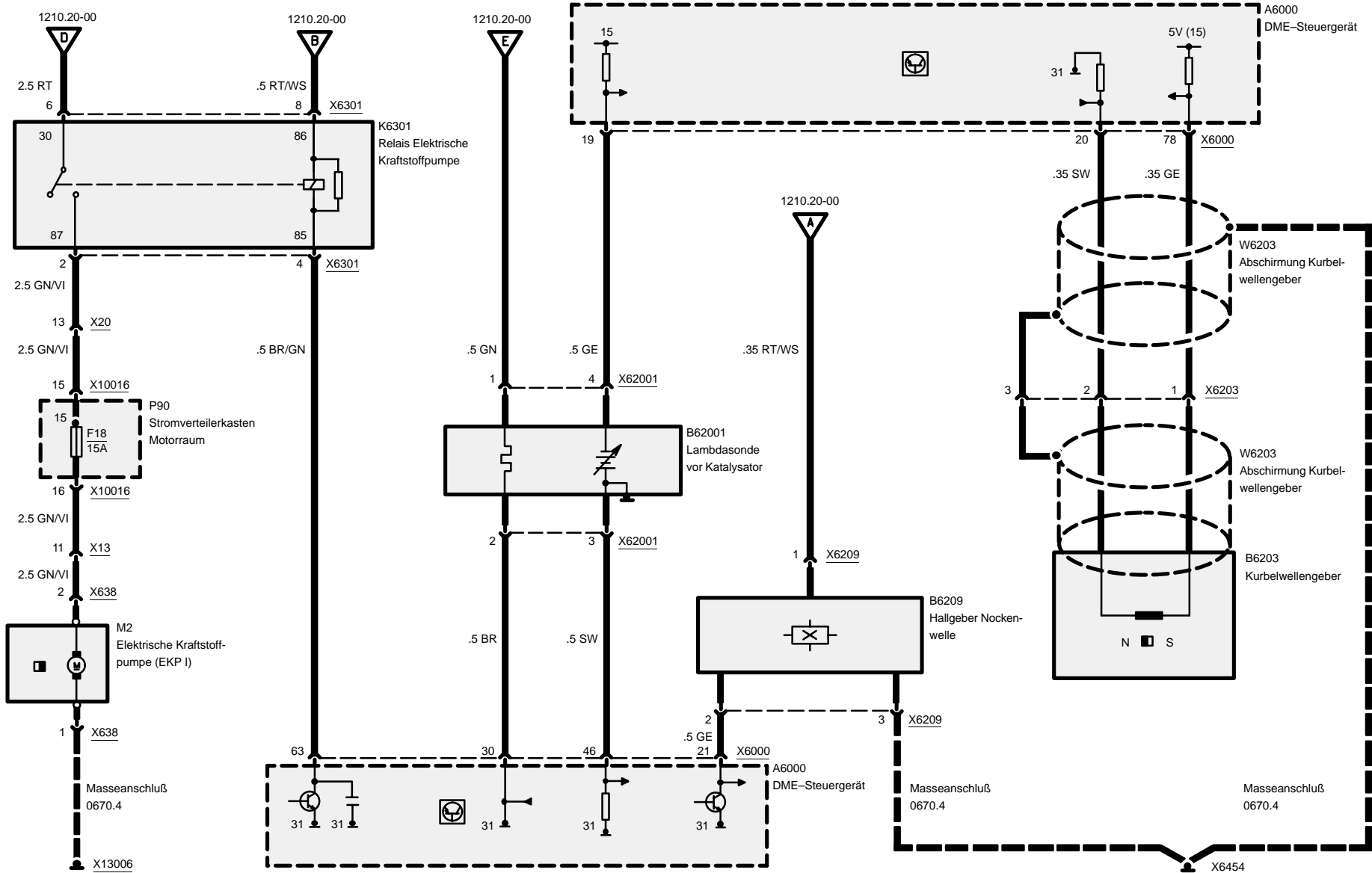






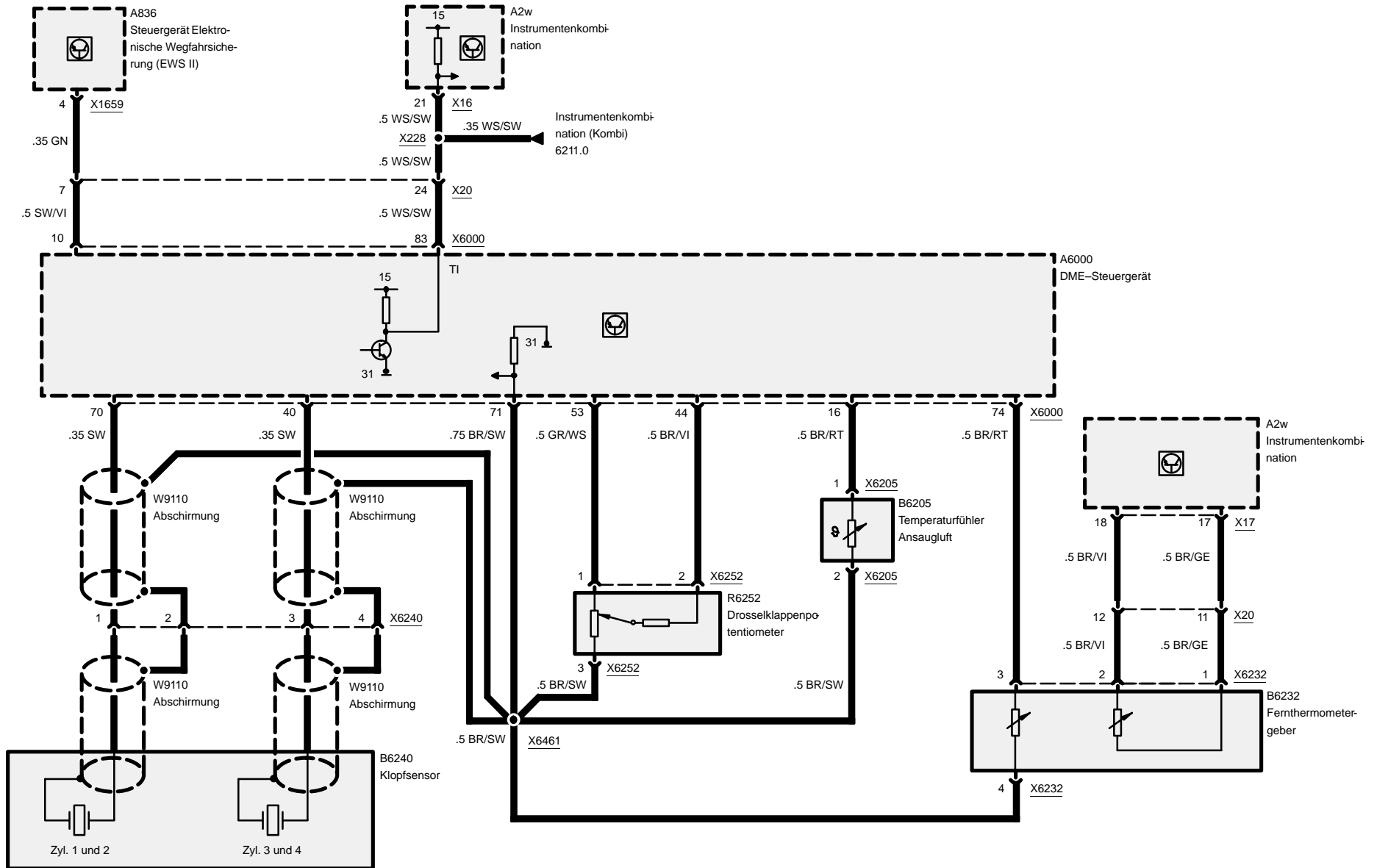
Digitale Motorelektronik (DME M5.2, 4-Zylinder M44)

Kraftstoffpumpe, Lambdasonde, Wellengeber



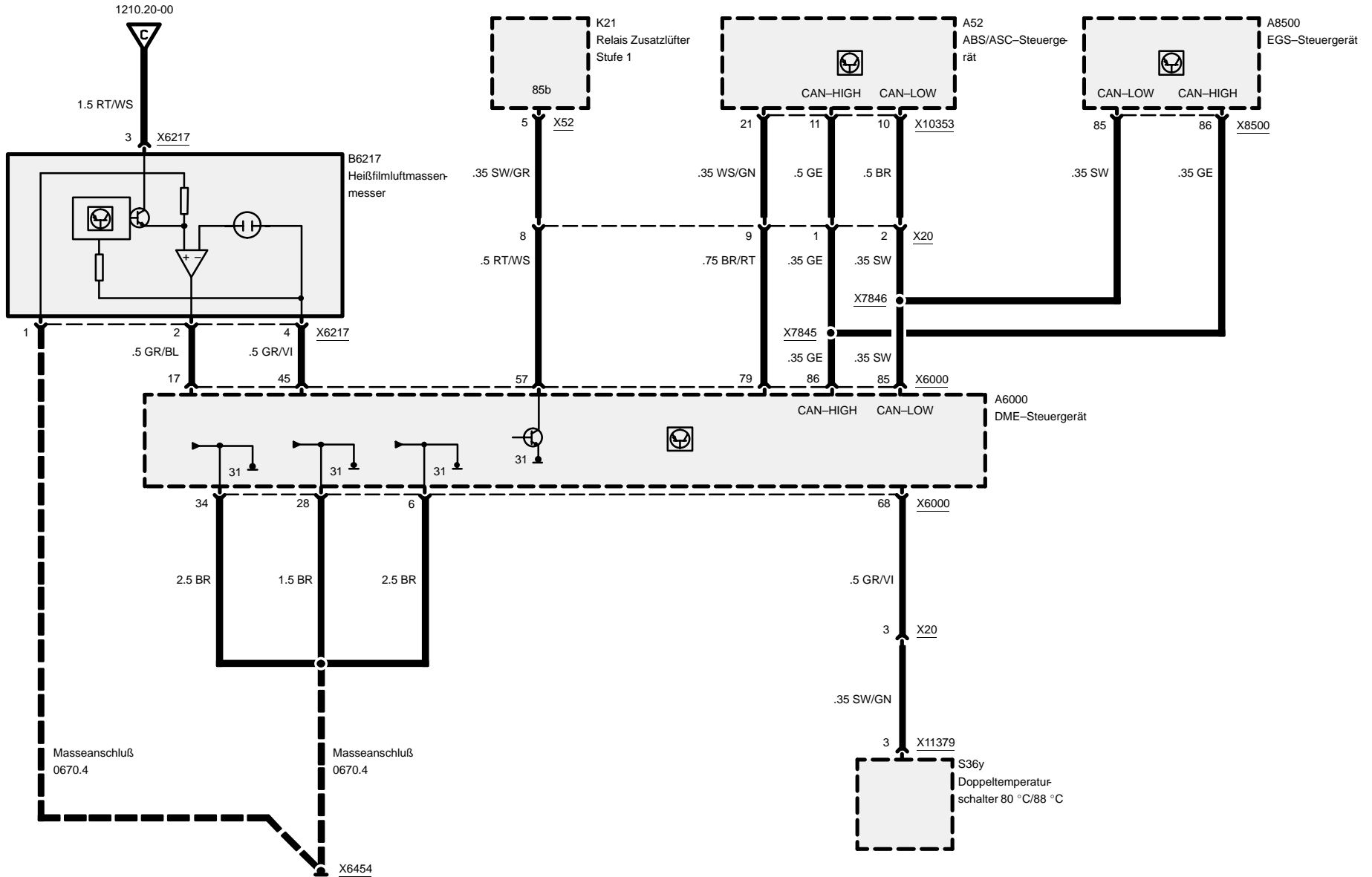


Digitale Motorelektronik (DME M5.2, 4-Zylinder M44)





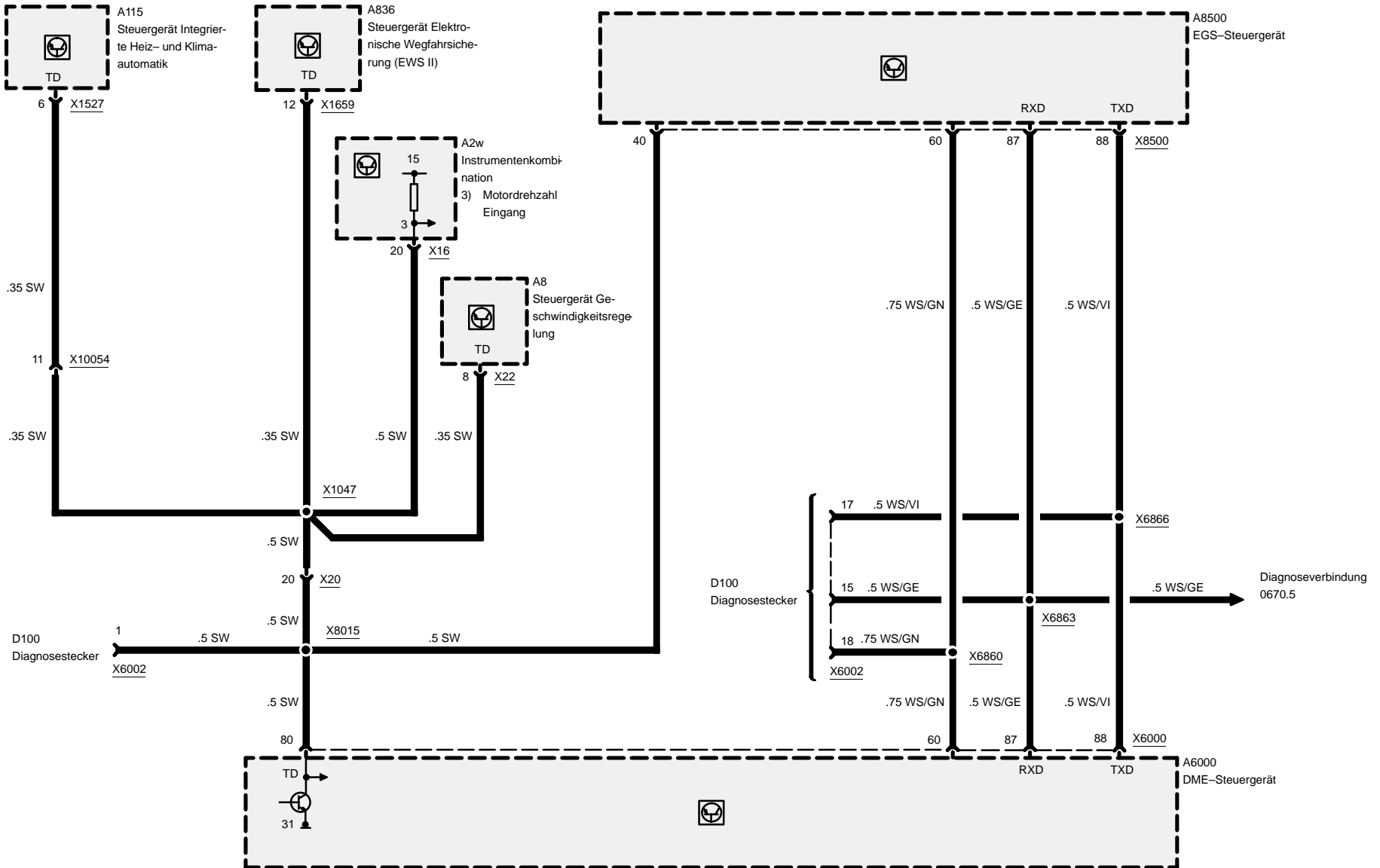
Digitale Motorelektronik (DME M5.2, 4-Zylinder M44)





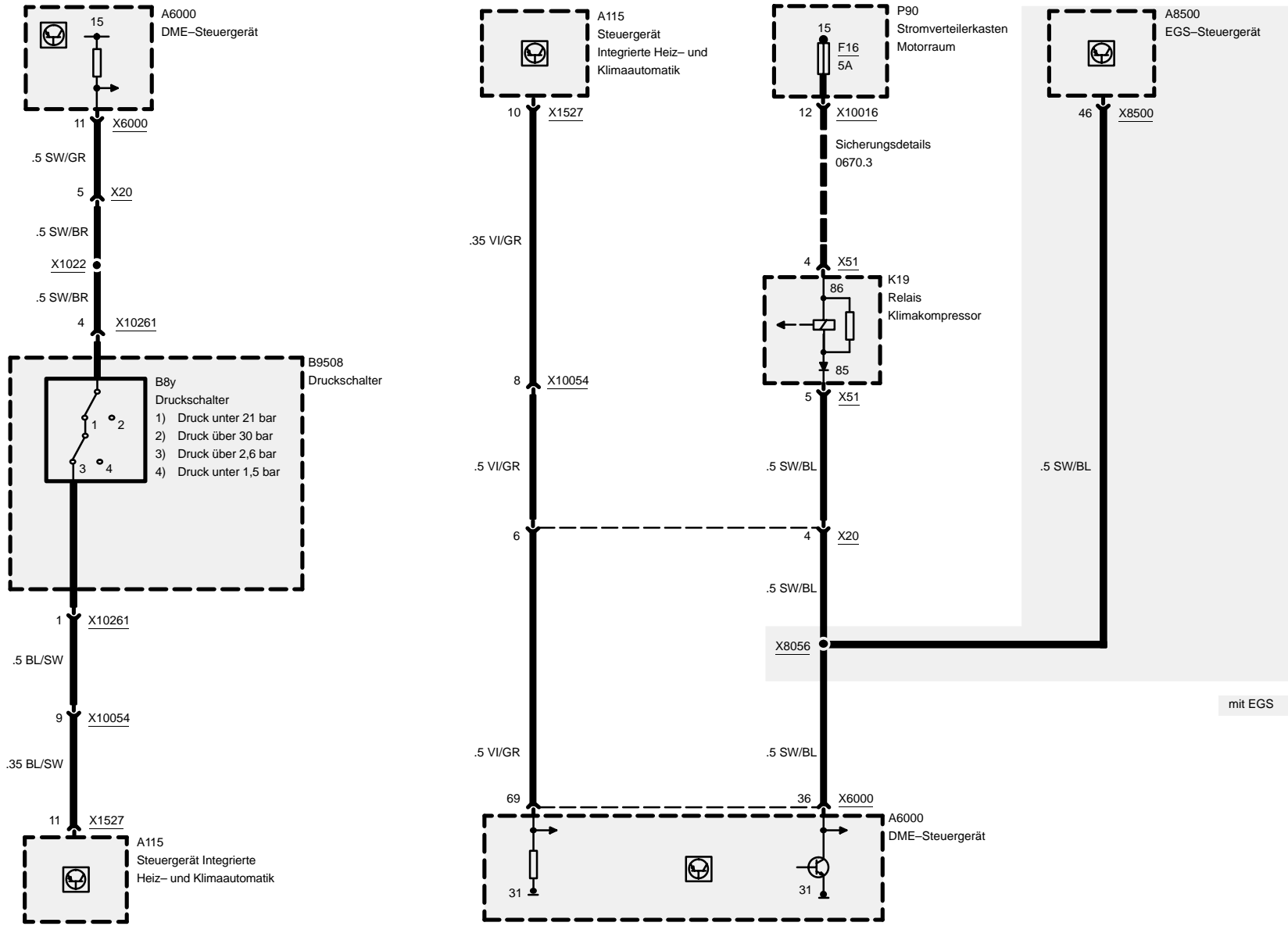
Digitale Motorelektronik (DME M5.2, 4-Zylinder M44)

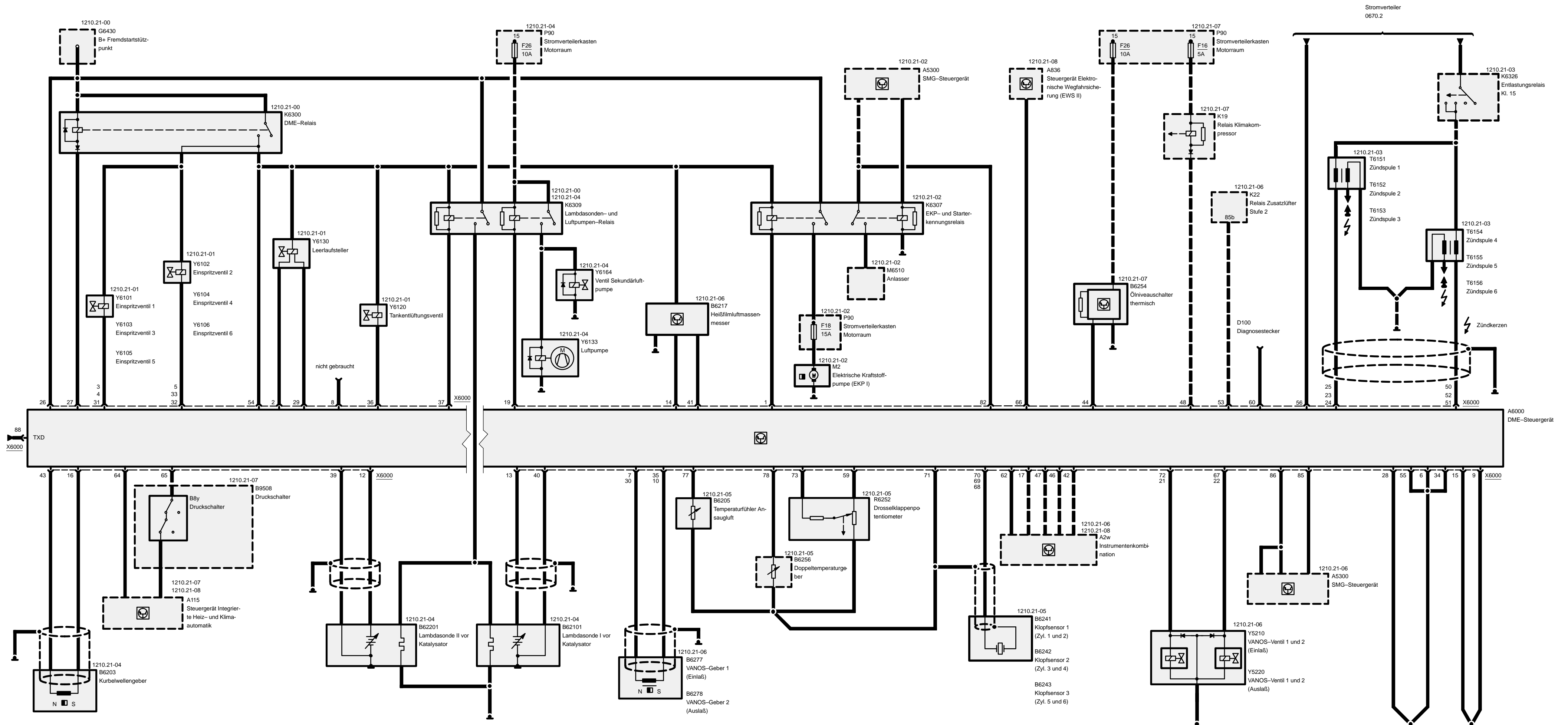
Diagnoseverbindung

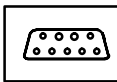




Digitale Motorelektronik (DME M5.2, 4-Zylinder M44)





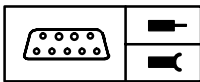


Pinbelegung

X6000

Pin	Art	Bezeichnung/Funktion	Anschluß
1	A	Signal Elektrische Kraftstoffpumpe	Relais Elektrische Kraftstoffpumpe
2	A	Signal Leerlaufsteller	Leerlaufsteller
3	A	Einspritzventil 1	Einspritzventil
4	A	Einspritzventil 3	Einspritzventil
5	A	Einspritzventil 2	Einspritzventil
6	M	Masse Einspritzventile	Masseverbindung
7	E	Vanos-Signal (-)	Vanos-Geber 1 (Einlaß)
8	A	Fehlerlampe	nicht belegt
9	M	Masse	Masseverbindung
10	E	Vanos-Signal (+)	Vanos-Geber 2 (Auslaß)
11		nicht belegt	
12	E	Signal Lambdasonde 2	Lambdasonde 2
13	E	Signal Lambdasonde 1	Lambdasonde 1
14	M	Masse Heißfilmluftmassenmesser	Luftmassenmesser
15	E	Signal Zündkreisüberwachung	Masseverbindung
16	E	Signal Kurbelwellengeber	Kurbelwellengeber
17	A	Ölniveau	Instrumentenkombination
18		nicht belegt	
19	A	Sekundärluftpumpe	Doppelrelais
20		nicht belegt	
21	A	Spätverstellung	Vanos-Ventil 1 (Auslaß)
22	A	Frühverstellung	Vanos-Ventil 2 (Auslaß)
23	A	Zündung 2	Zündspule
24	A	Zündung 3	Zündspule
25	A	Zündung 1	Zündspule
26	E	Dauerplus	B+ Stützpunkt
27	A	Ansteuerung Hauptrelais	Hauptrelais
28	M	Masse Elektronik/Abschirmung/Sensoren	Masseverbindung
29	A	Signal Leerlaufsteller	Leerlaufsteller
30	E	Vanos-Signal (-)	Vanos-Geber 2 (Auslaß)
31	A	Einspritzventil 5	Einspritzventil
32	A	Einspritzventil 6	Einspritzventil
33	A	Einspritzventil 4	Einspritzventil

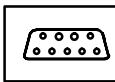
E = Eingang, A = Ausgang, M = Masse



Pinbelegung

Pin	Art	Bezeichnung/Funktion	Anschluß
34	M	Masse restliche Endstufen	Masseverbindung
35	E	Vanos-Signal (+)	Vanos-Geber 1 (Einlaß)
36	A	Tankentlüftung	Tankentlüftungsventil
37	A	Lambdasondenheizung	Doppelrelais
38		nicht belegt	
39	M	Masse Lambdasonde 2	Lambdasonde 2
40	M	Masse Lambdasonde 1	Lambdasonde 1
41	E	Signal Heißfilmluftmassenmesser	Luftmassenmesser
42	E	Geschwindigkeitssignal	Instrumentenkombination
43	M	Masse Kurbelwellengeber	Kurbelwellengeber
44	E	Ölniveau	Ölniveauschalter Thermisch
45		nicht belegt	
46	A	TI-Signal	Instrumentenkombination
47	A	Drehzahlsignal	Instrumentenkombination
48	E	Signal Klimakompressor	Relais Klimakompressor
49		nicht belegt	
50	A	Zündung 4	Zündspule
51	A	Zündung 6	Zündspule
52	A	Zündung 5	Zündspule
53	E	Lüftersignal	Relais Zusatzlüfter Stufe 2
54	E	Batteriespannung	DME-Relais
55	M	Masse Zündung	Massepunkt
56	E	Klemme 15	Zündanlaßschalter
57		nicht belegt	
58		nicht belegt	
59	A	(+5V)-Versorgung	Drosselklappenpotentiometer
60	E	Eingang Programmierspannung	Diagnosestecker
61		nicht belegt	
62	A	Signal Hochschalten	Instrumentenkombination/Anzeige Hochschalten
63		nicht belegt	
64	E	Signal Klimabereitschaft	Klimasteuengerät
65	E	Signal Klimakompressor	Druckschalter
66	E	Wegfahrsicherung	Steuergerät Elektronische Wegfahrsicherung (EWS II)

E = Eingang, A = Ausgang, M = Masse



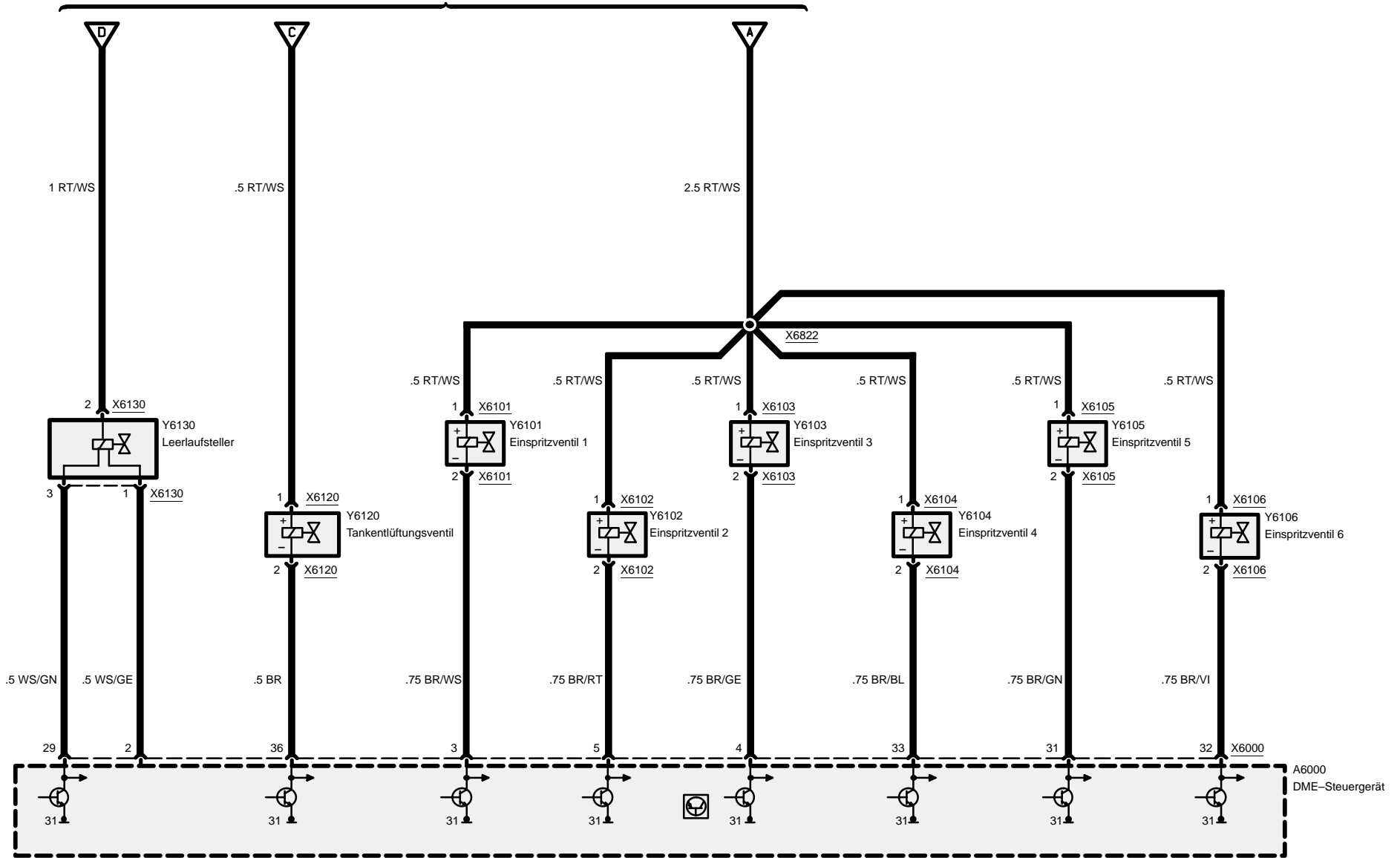
Pinbelegung

Pin	Art	Bezeichnung/Funktion	Anschluß
67	A	Frühverstellung	VANOS-Ventil 2
68	E	Signal (+)	Klopfsensor 3
69	E	Signal (+)	Klopfsensor 2
70	E	Signal (+)	Klopfsensor 1
71	M	Masse Analogsignale und Klopfsensoren	Fühler und Sensoren
72	A	Spätverstellung	Vanos-Ventil 1 (Einlaß)
73	E	Signal Drosselklappengeber	Drosselklappenpotentiometer
74		nicht belegt	
75		nicht belegt	
76		nicht belegt	
77	E	Temperatur Ansaugluft	Temperaturfühler Ansaugluft
78	E	Temperatur Kühlwasser	Temperaturfühler Kühlwasser
79		nicht belegt	
80	E	Signal Gangerkennung	Kupplungsschalter
81		nicht belegt	
82	E	Startdrehzahlerkennung	Starterkennungsrelais
83		nicht belegt	
84		nicht belegt	
85	E/A	CAN-L	SMG-Steuergerät
86	E/A	CAN-H	SMG-Steuergerät
87		nicht belegt	
88	E/A	TxD-Diagnoseleitung	Diagnosestecker



Digitale Motorelektronik (DME MSS50, 6-Zylinder S50 B32)

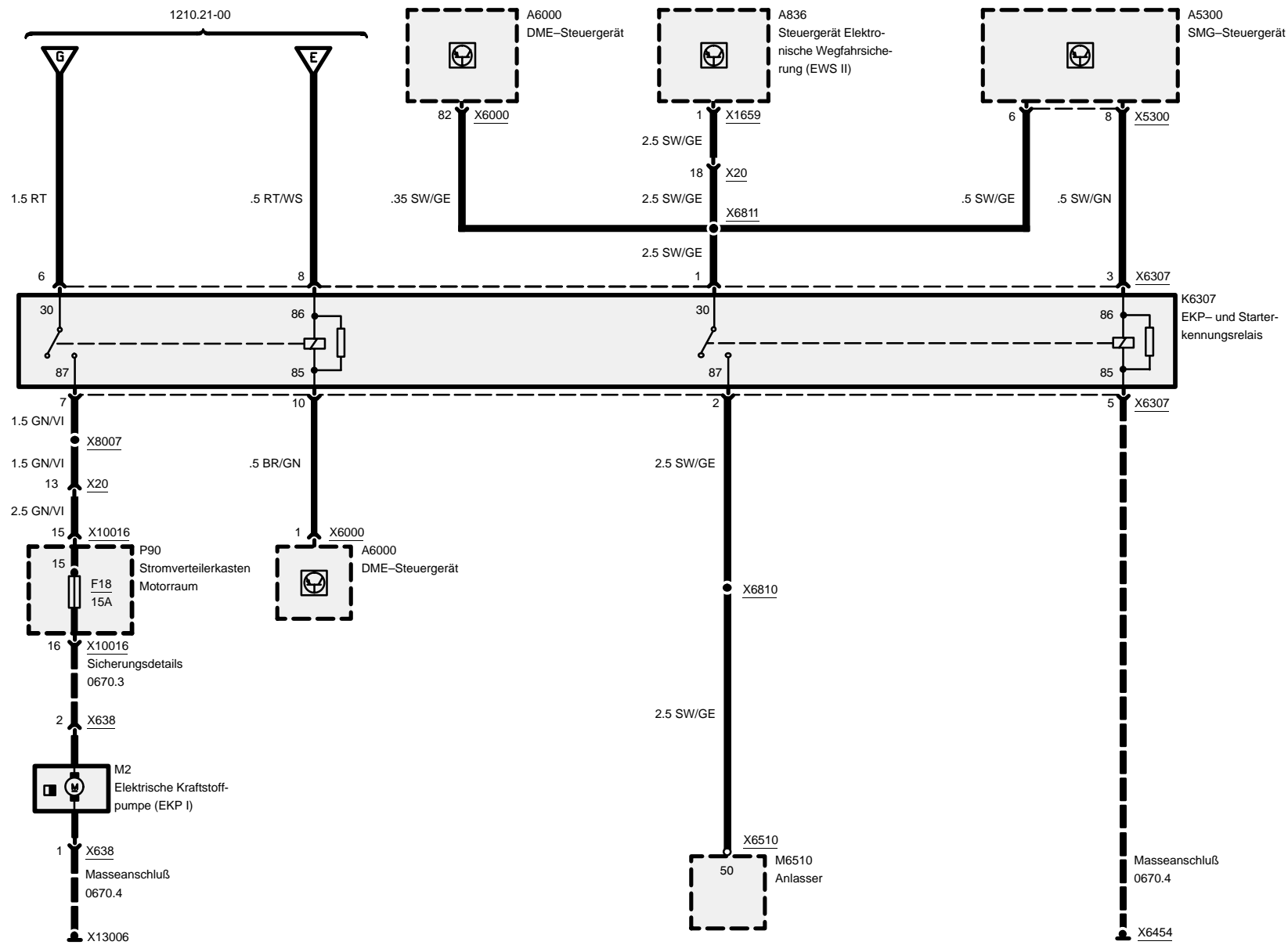
1210.21-00





Digitale Motorelektronik (DME MSS50, 6-Zylinder S50 B32)

Strom



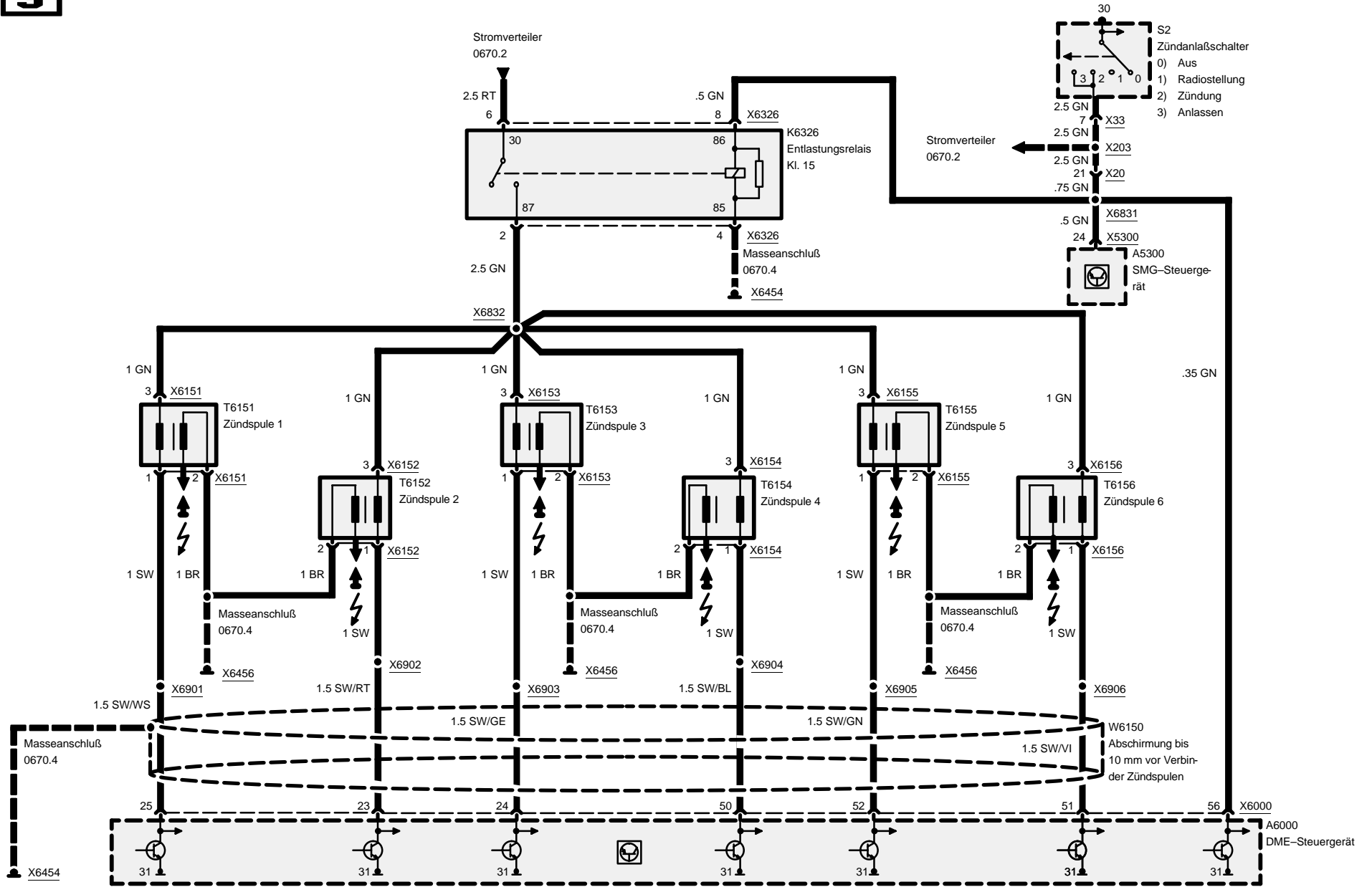
03/00

1210.21-02

1999



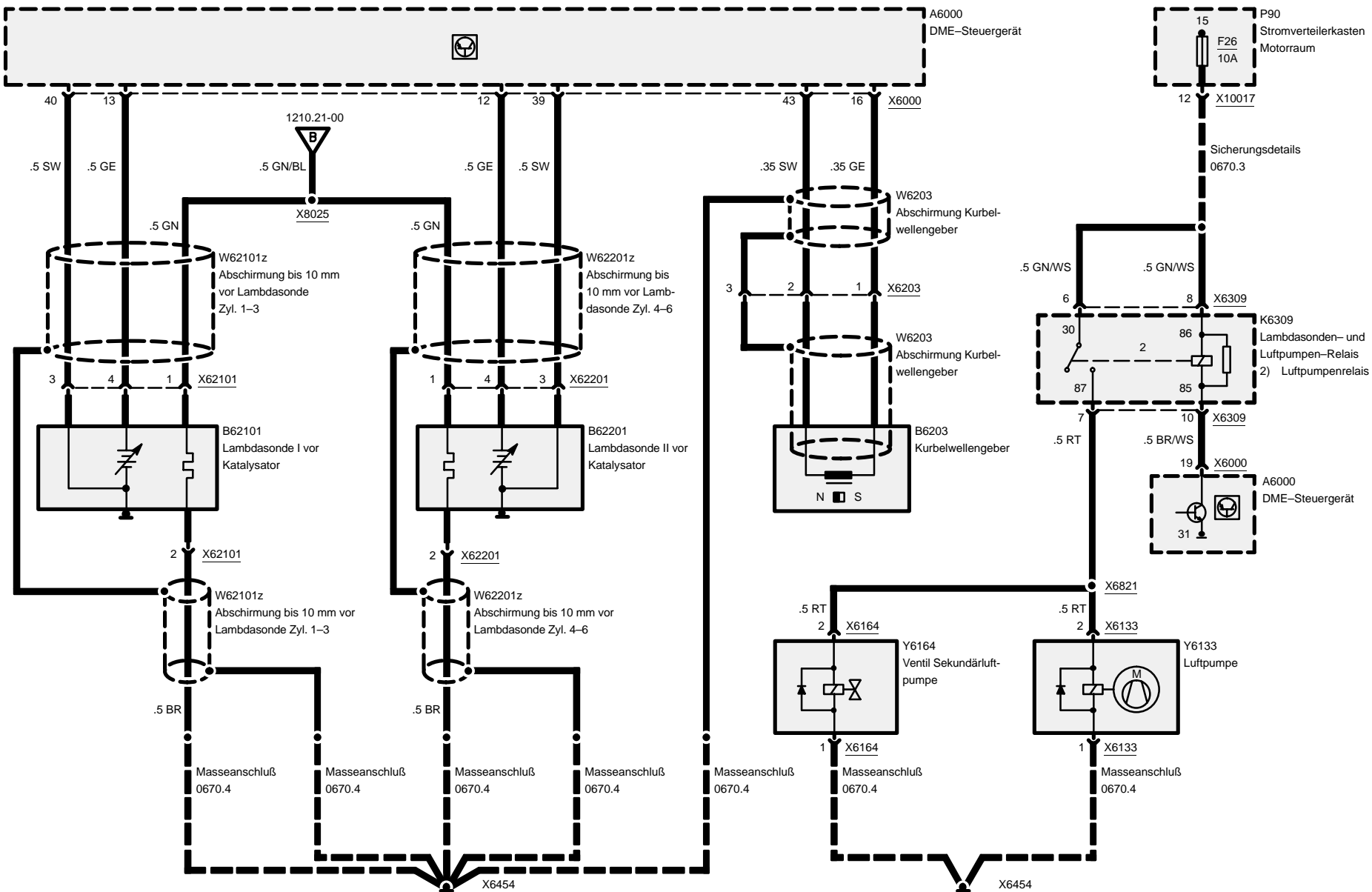
Digitale Motorelektronik (DME MSS50, 6-Zylinder S50 B32)





Digitale Motorelektronik (DME MSS50, 6-Zylinder S50 B32)

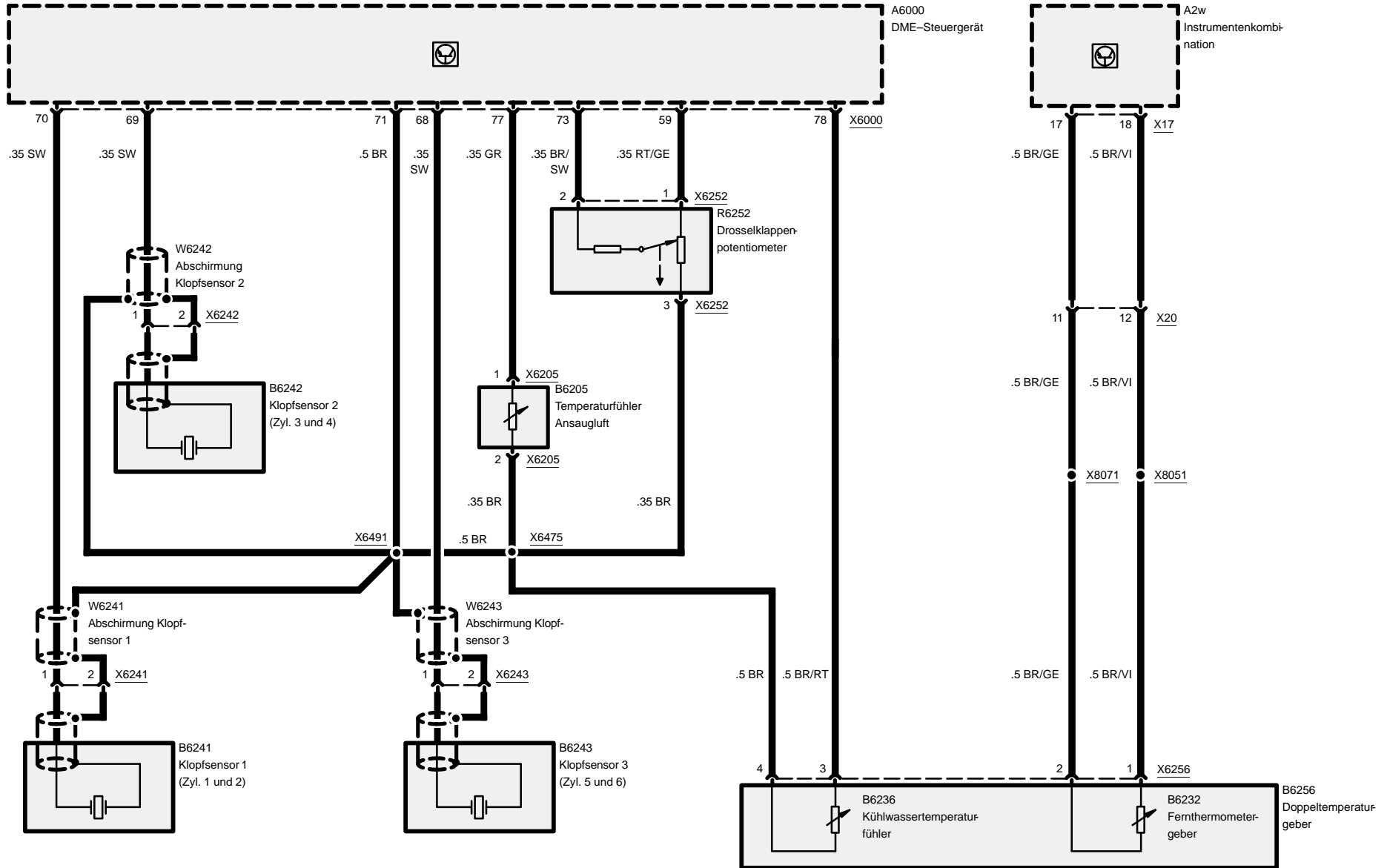
Lambdasonden, Kurbelwellengeber, Luftpumpe



03/00

1210.21-04

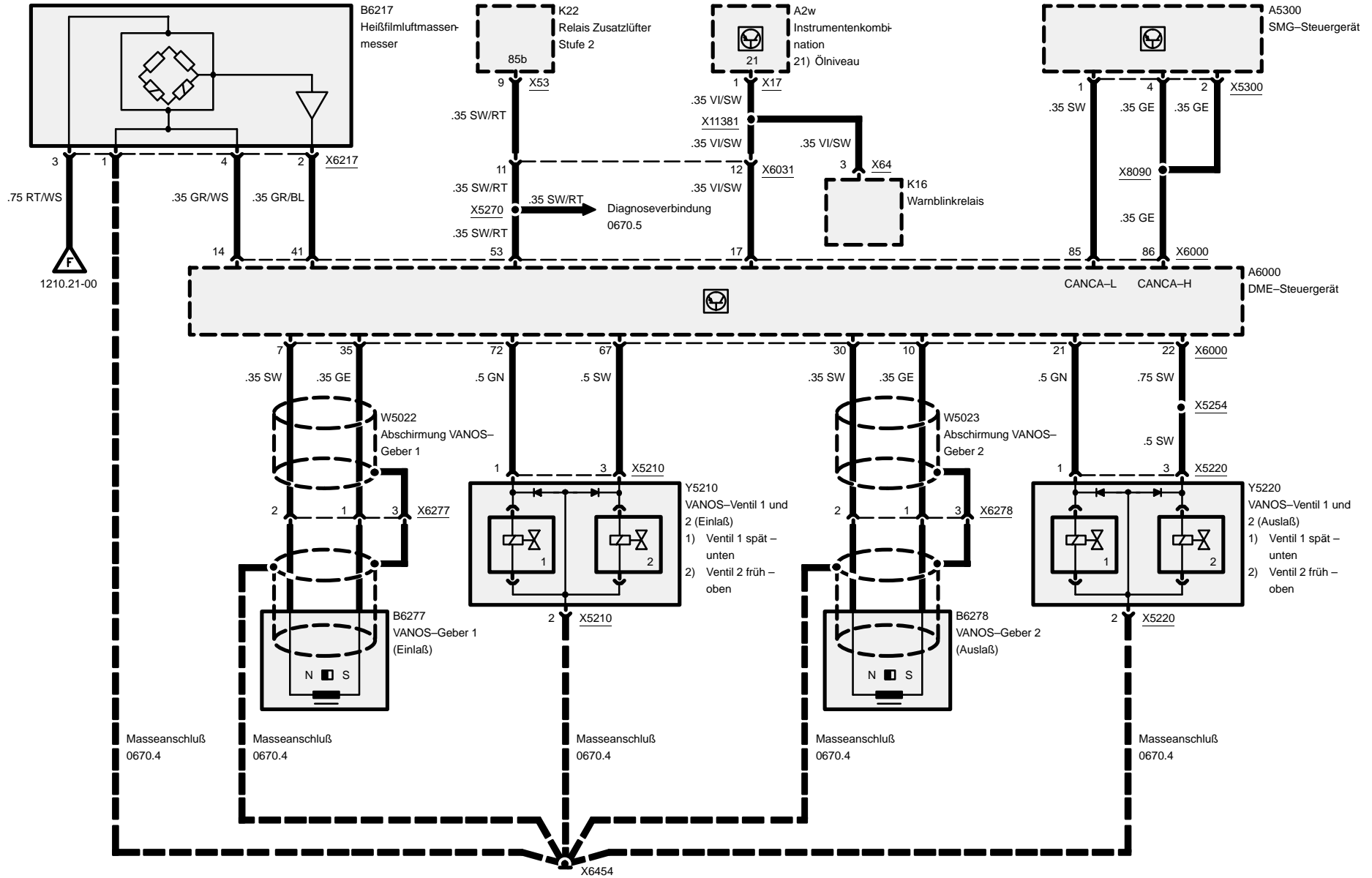
1999





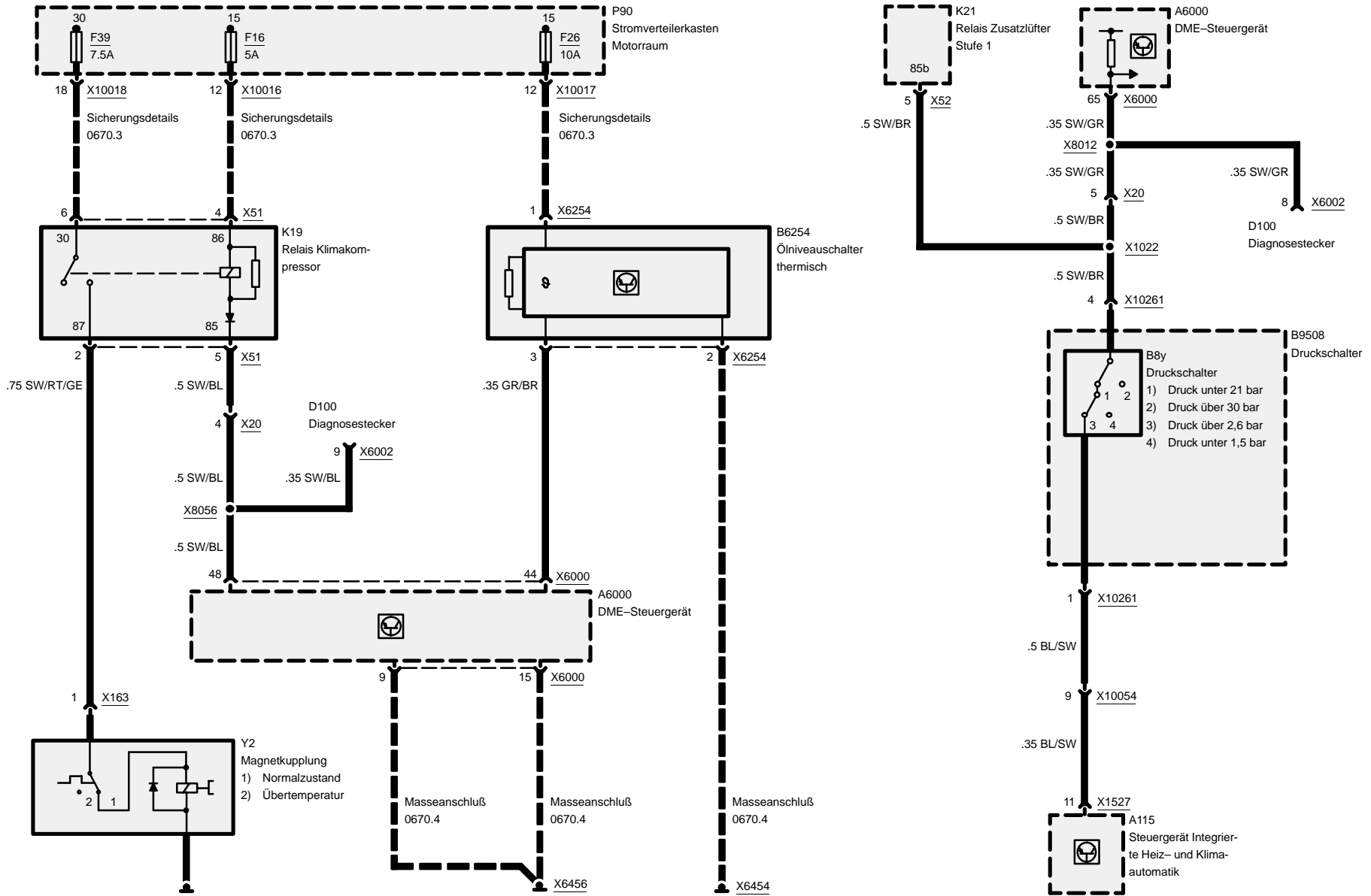
Digitale Motorelektronik (DME MSS50, 6-Zylinder S50 B32)

VANOS, Luftmassenmesser



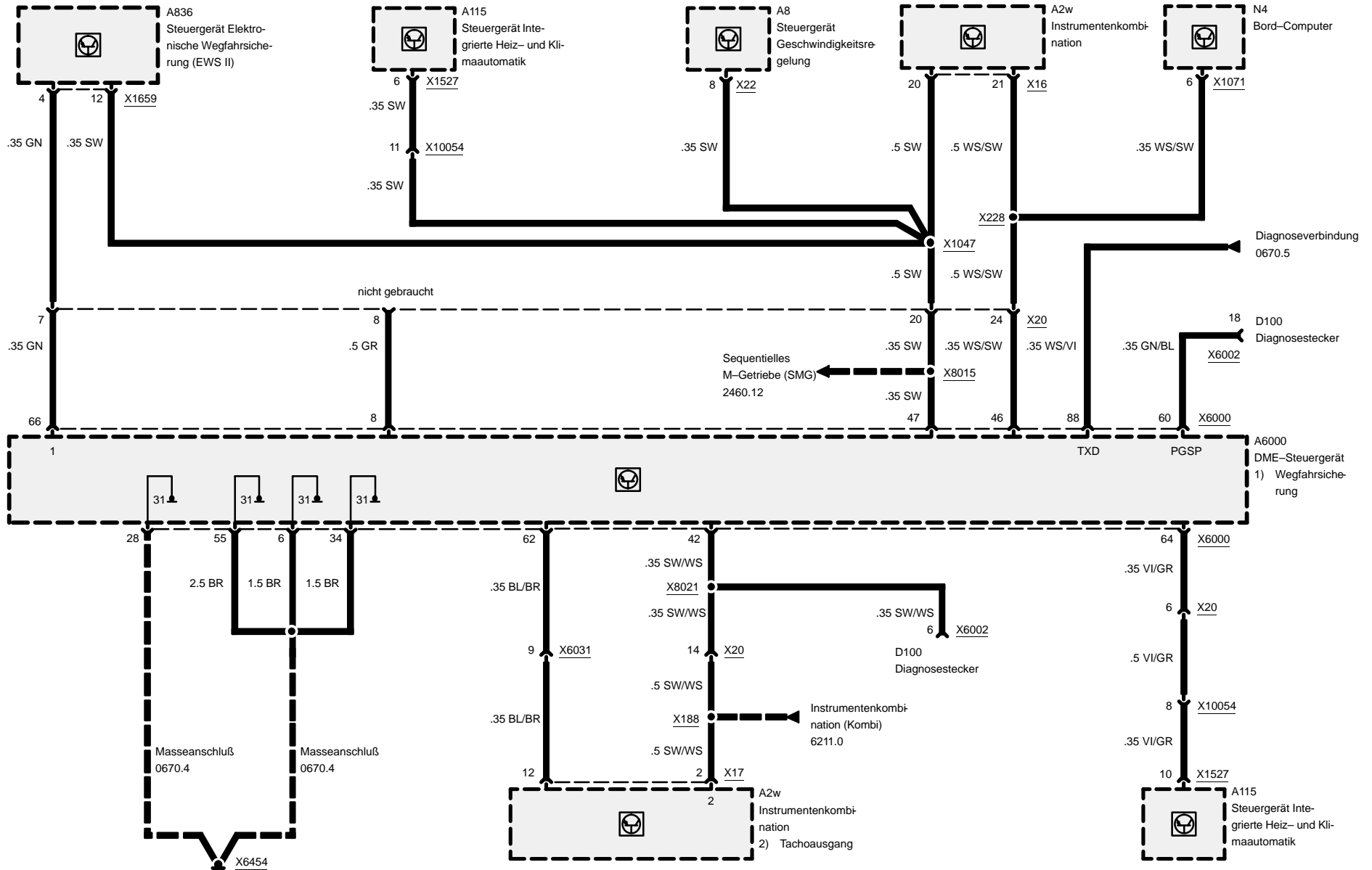


Digitale Motorelektronik (DME MSS50, 6-Zylinder S50 B32)



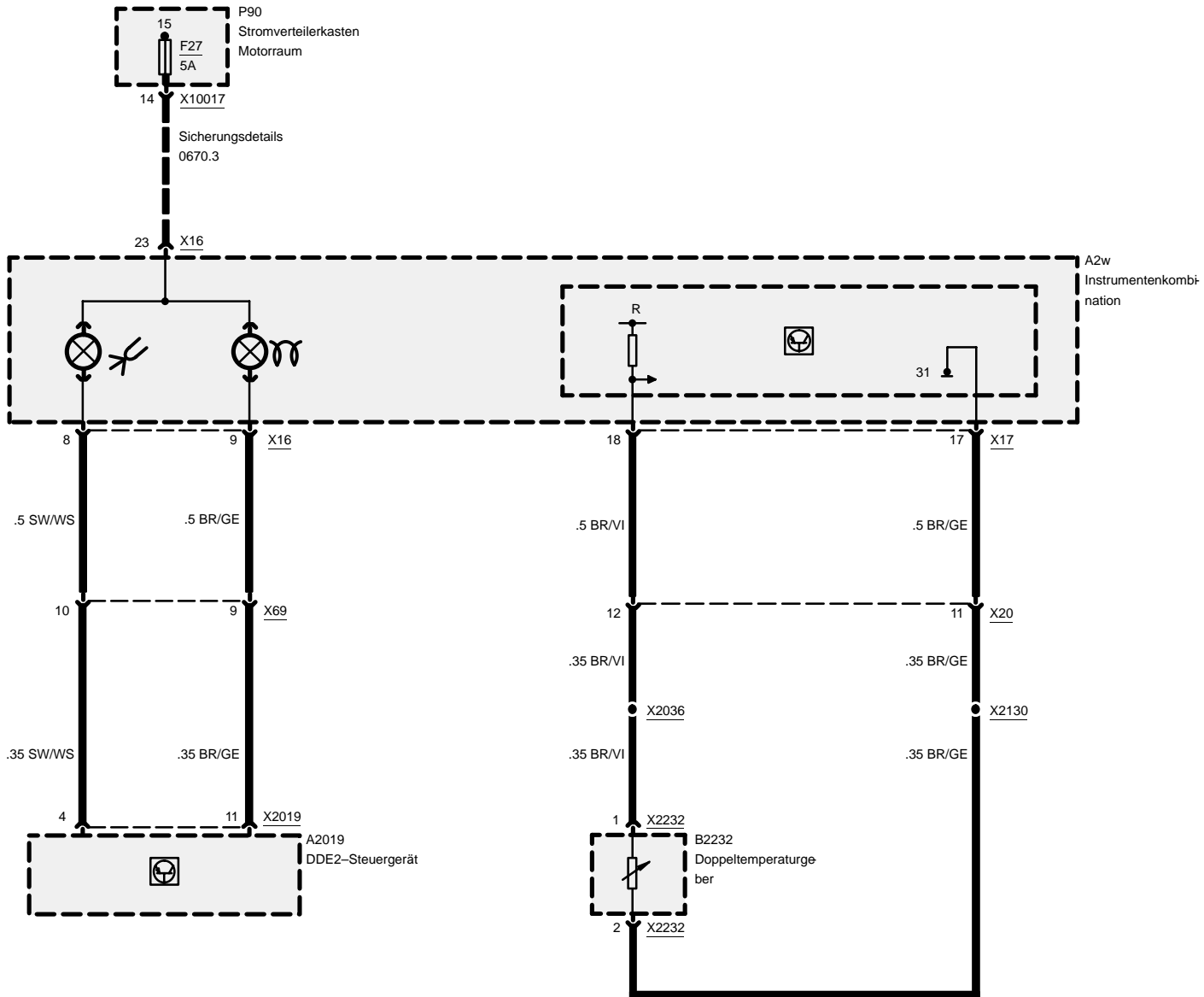


Digitale Motorelektronik (DME MSS50, 6-Zylinder S50 B32)





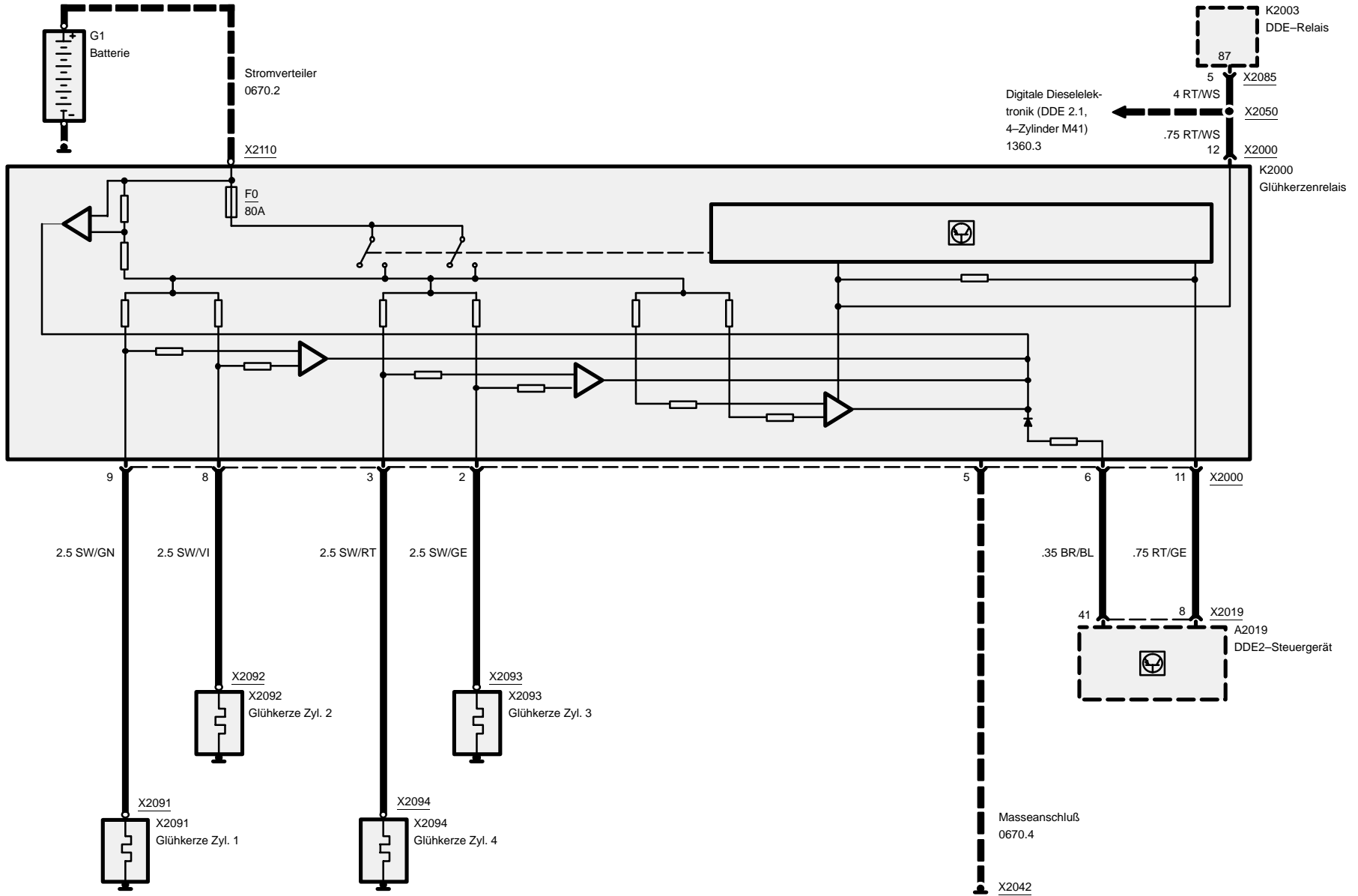
1220.0 Vorglühanlage

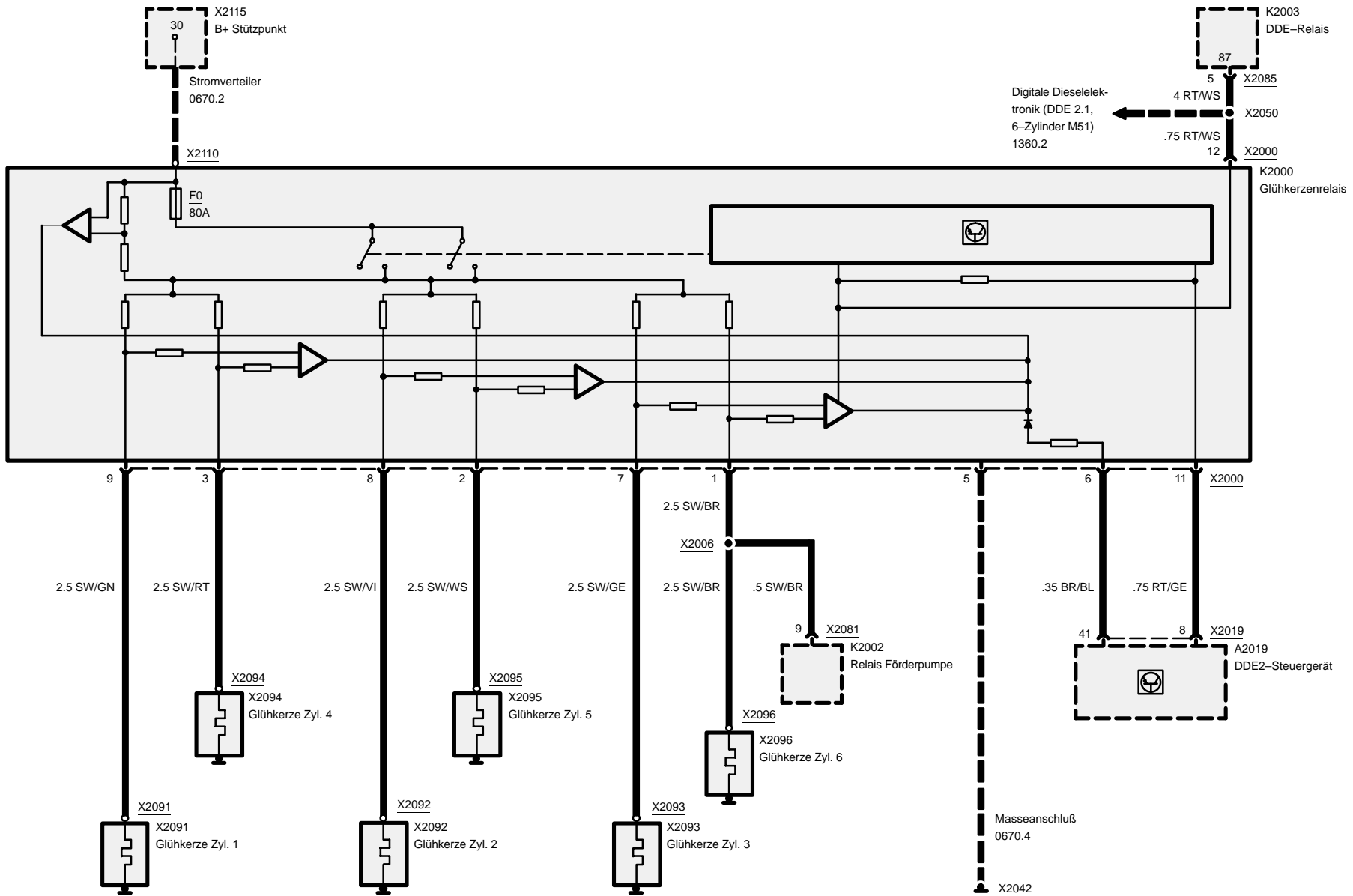




Vorglühanlage

M41

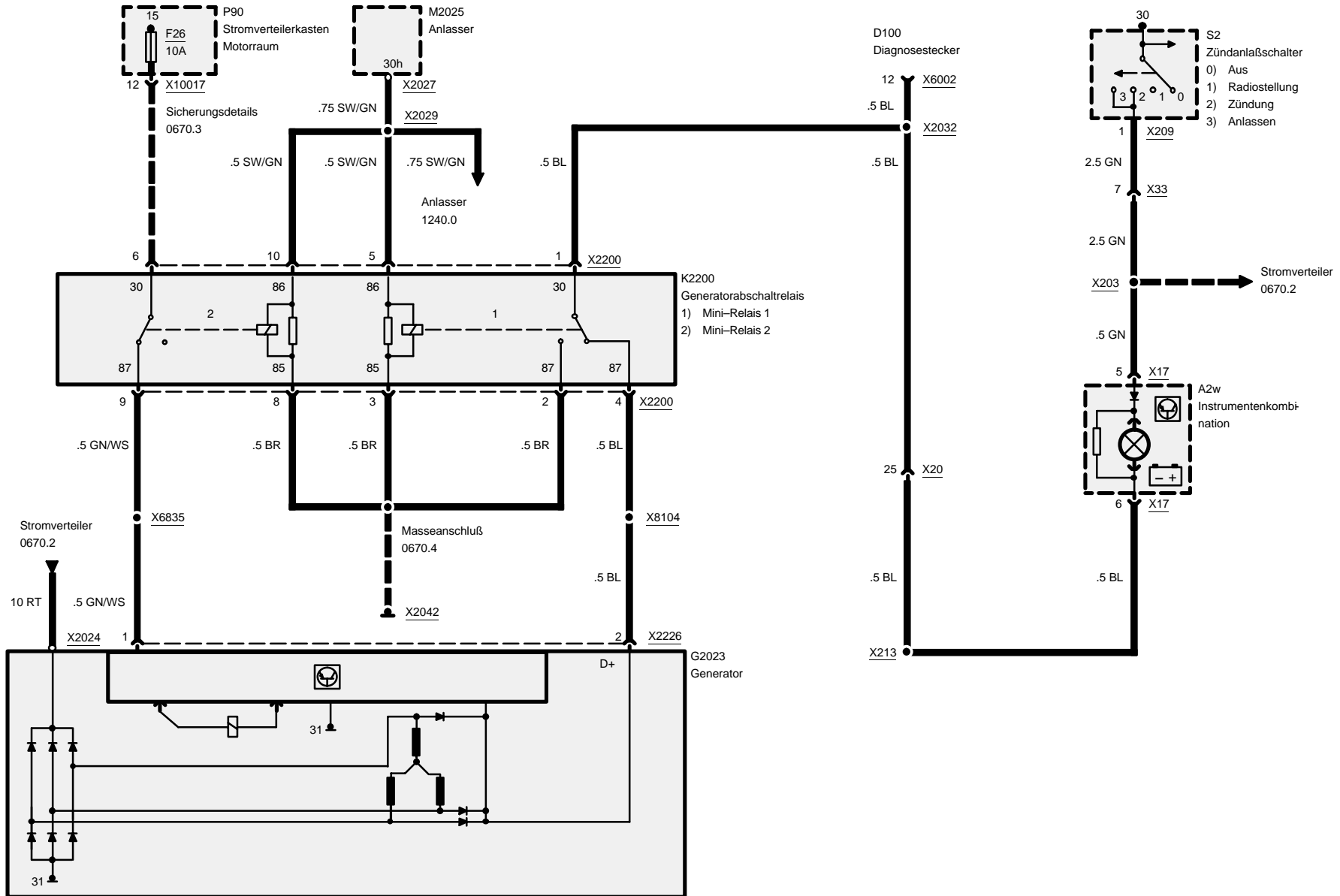






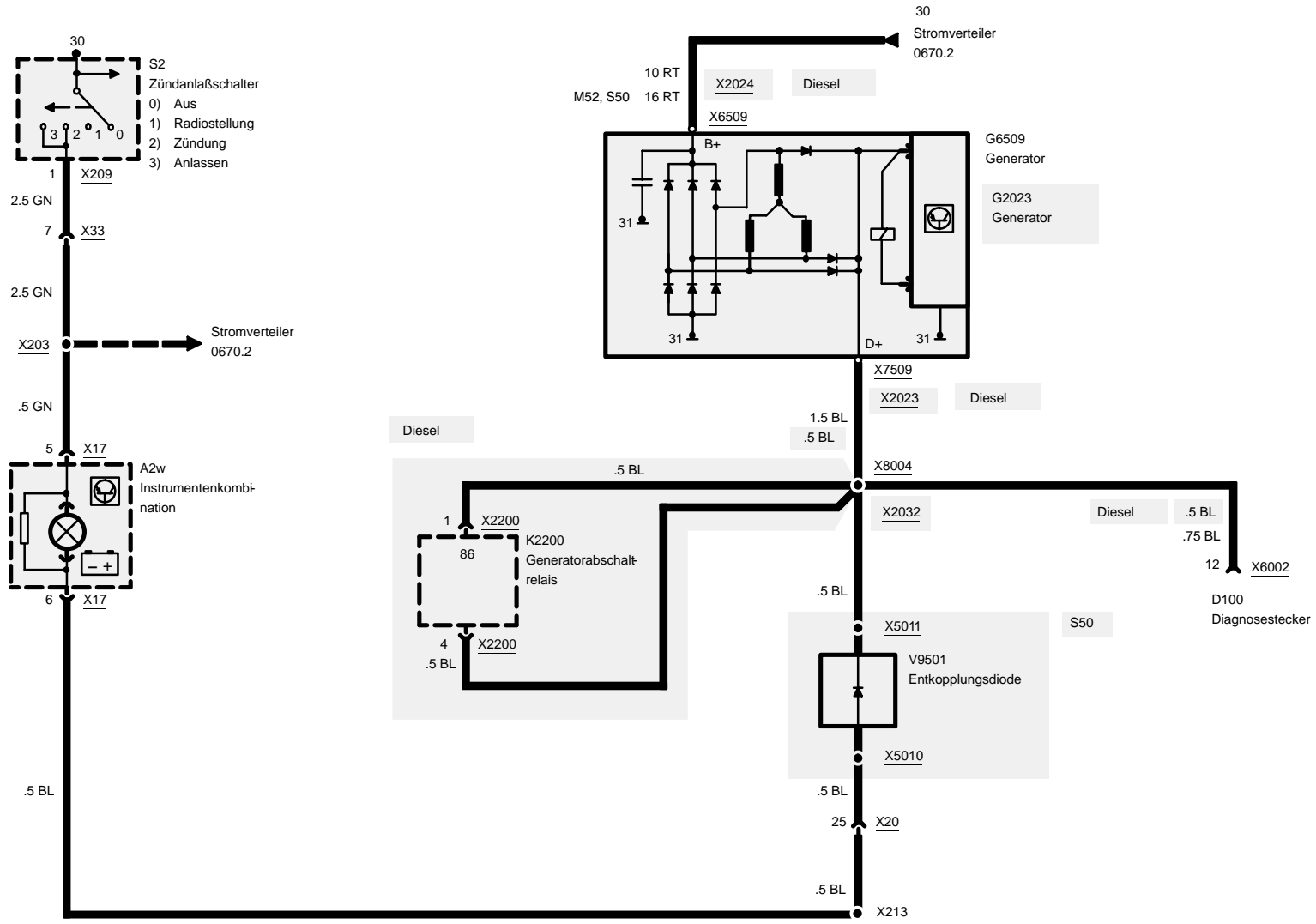
1230.0 Generator

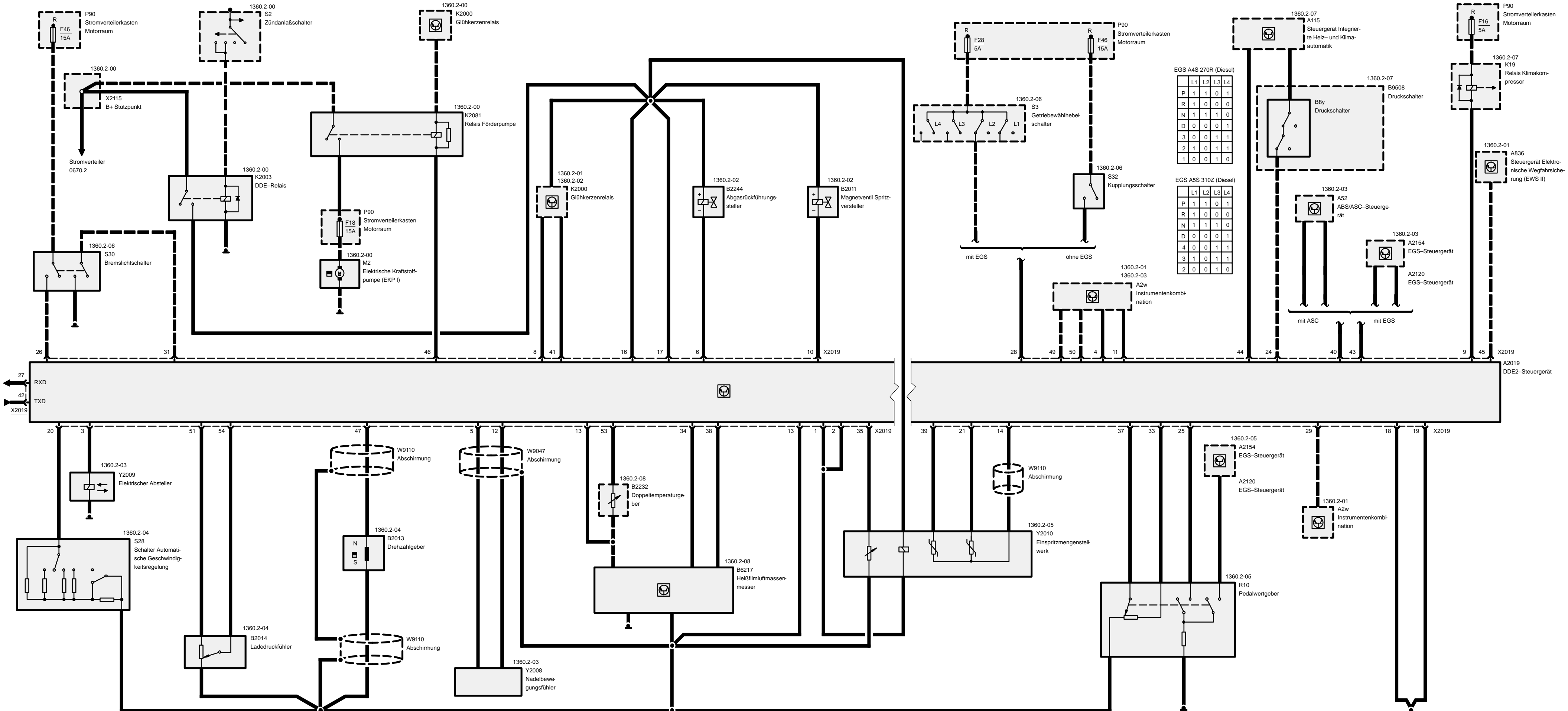
M41

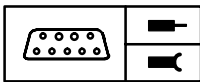




Generator





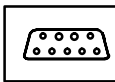


Pinbelegung

X2019

Pin	Art	Bezeichnung/Funktion	Anschluß
1	M	Bauteilmasse	Einspritzmengenstellwerk
2	M	Bauteilmasse	Einspritzmengenstellwerk
3	A	Elektrischer Absteller	Elektrischer Absteller
4	A	Anzeige Digitale Deselektronik (DDE)	Instrumentenkombination
5	A	Nadelbewegungsfühler	Nadelbewegungsfühler
6	E	Umschaltventil	Abgasrückführung
7		nicht belegt	
8	E	Glühzeitsteuerung	Glühkerzenrelais
9	A	Klimakompressor-EIN-Signal	Relais Klimakompressor
10	E	Magnetventil Spritzversteller	Magnetventil Spritzversteller
11	A	Kontrolleuchte Vorglühen	Instrumentenkombination
12	M	Masse Nadelbewegungsfühler	Nadelbewegungsfühler
13	M	Masse für Abschirmung und Geber	Abschirmung und Geber
14	M	Masse für Stellwerk und Pedalwertgeber	Stellwerk und Pedalwertgeber
15		nicht belegt	
16	E	B+ Spannung	DDE-Relais
17	E	B+ Spannung	DDE-Relais
18	M	Masse	Masseverbindung
19	M	Masse	Masseverbindung
20	A	Tempomat	Schalter Automatische Geschwindigkeitsregelung (Tempomat)
21	E	Analog-Eingang Schieberweggeber	Einspritzmengenstellwerk
22		nicht belegt	
23		nicht belegt	
24	E	Signal Klimakompressor	Druckschalter
25	E	Leerlaufschalter	Pedalwertgeber
26	E	Bremslichtsignal	Bremslichtschalter
27	A	RxD-Diagnoseleitung	Diagnosestecker
28	E	Kupplungssignal oder P/N-Signal	Kupplungsschalter, Wählhebelschalter
29	A	Geschwindigkeitssignal (Tacho-A)	Instrumentenkombination
30		nicht belegt	
31	E	Bremslichttestsignal	Bremslichtschalter
32		nicht belegt	

E = Eingang, A = Ausgang, M = Masse

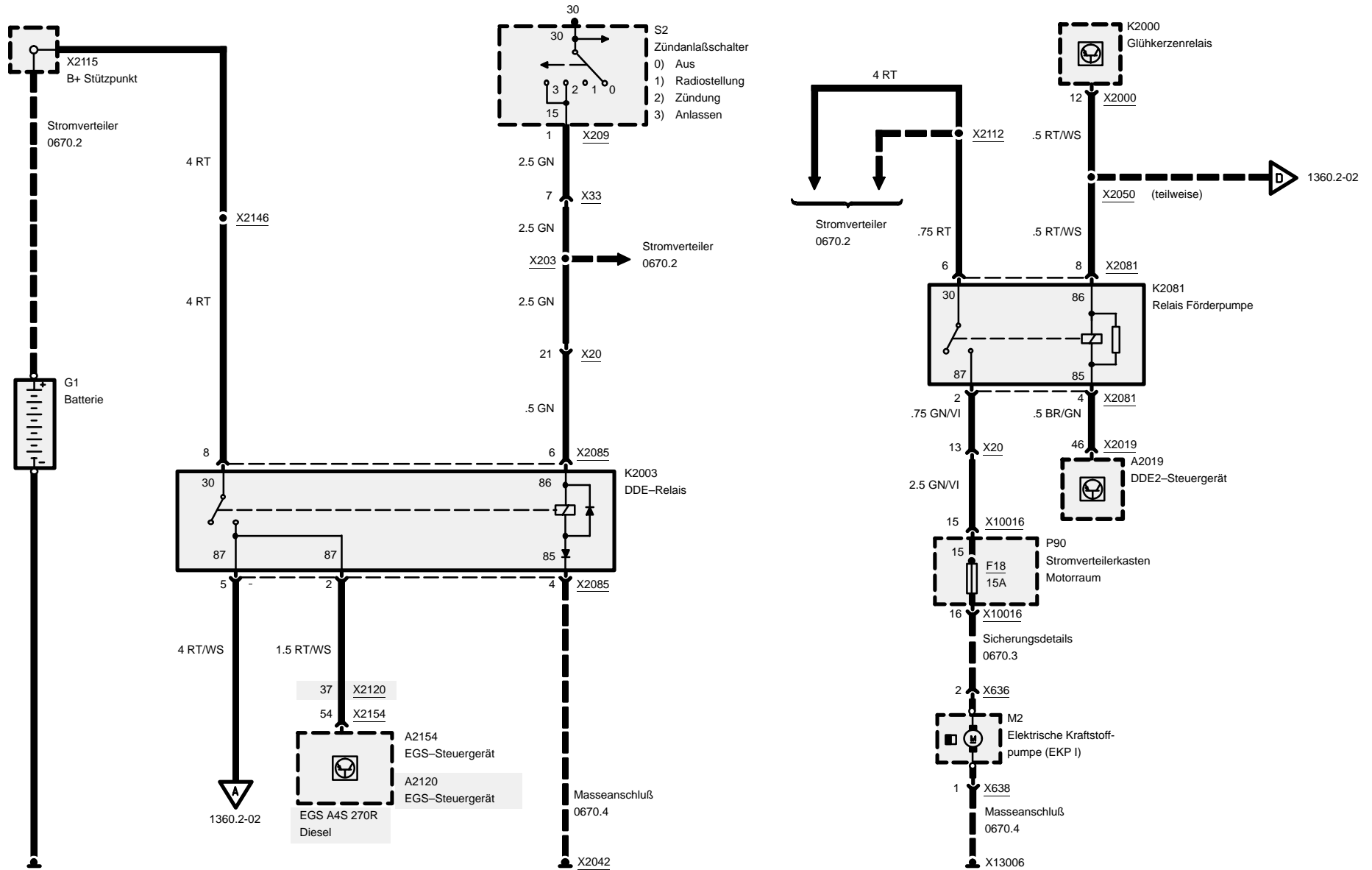


Pinbelegung

Pin	Art	Bezeichnung/Funktion	Anschluß
33	A	Versorgung Pedalwertgeber	Pedalwertgeber
34	E	Luftmassenmesser 2	Heißfilmluftmassenmesser
35	E	Kraftstofftemperaturfühler	Einspritzmengenstellwerk
36		nicht belegt	
37	E	Analog-Eingang Pedalwertgeber	Pedalwertgeber
38	E	Luftmassenmesser 1	Heißfilmluftmassenmesser
39	A	Geberversorgung Schieberweggeber	Einspritzmengenstellwerk
40	E/A	CAN-LOW	ASC-/EGS-Steuergerät
41	E	Fehlermeldung	Glühkerzenrelais
42	E/A	TxD-Diagnoseleitung	Diagnosestecker
43	E/A	CAN-HIGH	ASC-/EGS-Steuergerät
44	E	Klima-EIN-Signal	Klimasteuergeräte
45	E	Wegfahrsicherung	Steuergerät Elektronische Wegfahrsicherung (EWS II)
46	A	Elektrische Kraftstoffpumpe	Relais Förderpumpe
47	E	Drehzahlgeber	Drehzahlgeber
48		nicht belegt	
49	E	Verbrauchssignal (TQ)	Instrumentenkombination
50	E	Drehzahlsignal (TD)	Instrumentenkombination
51	A	Versorgung	Ladedruckfühler
52		nicht belegt	
53	E	Signal Wassertemperatur	Wassertemperaturgeber
54	E	Signal Ladedruckfühler	Ladedruckfühler
55		nicht belegt	

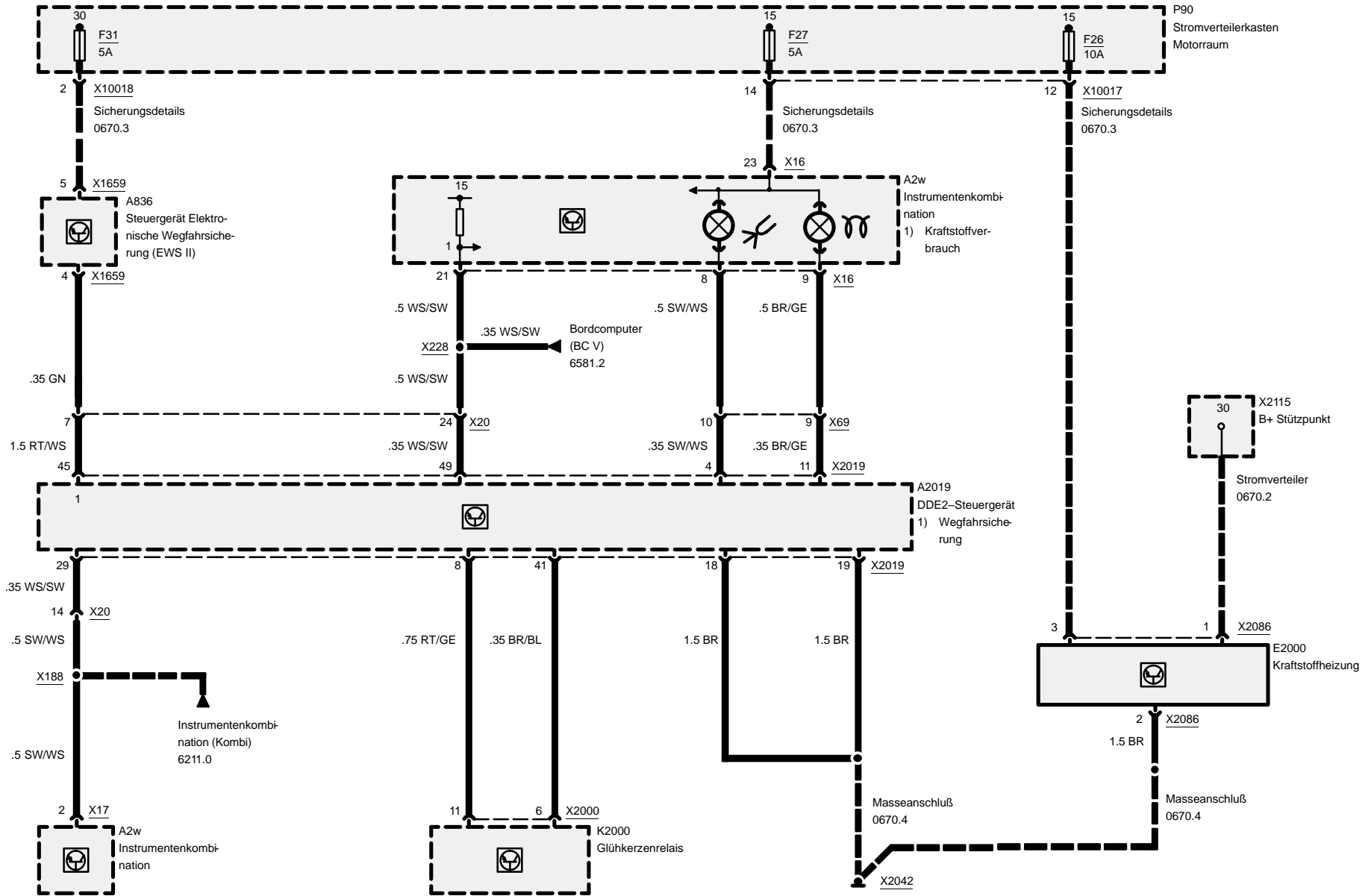


Digitale Dieselelektronik (DDE 2.1, 6-Zylinder M51)



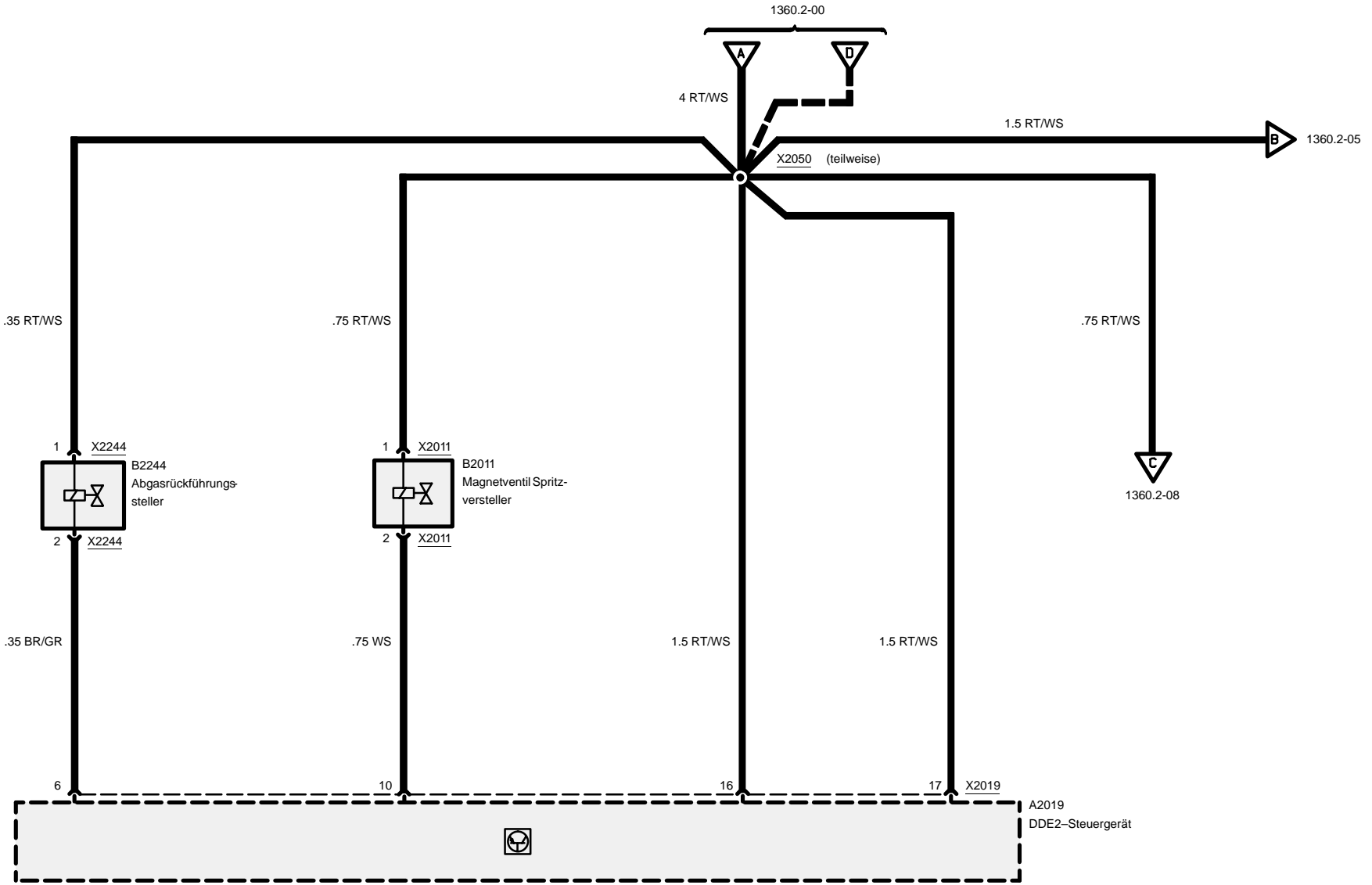


Digitale Deselektronik (DDE 2.1, 6-Zylinder M51)



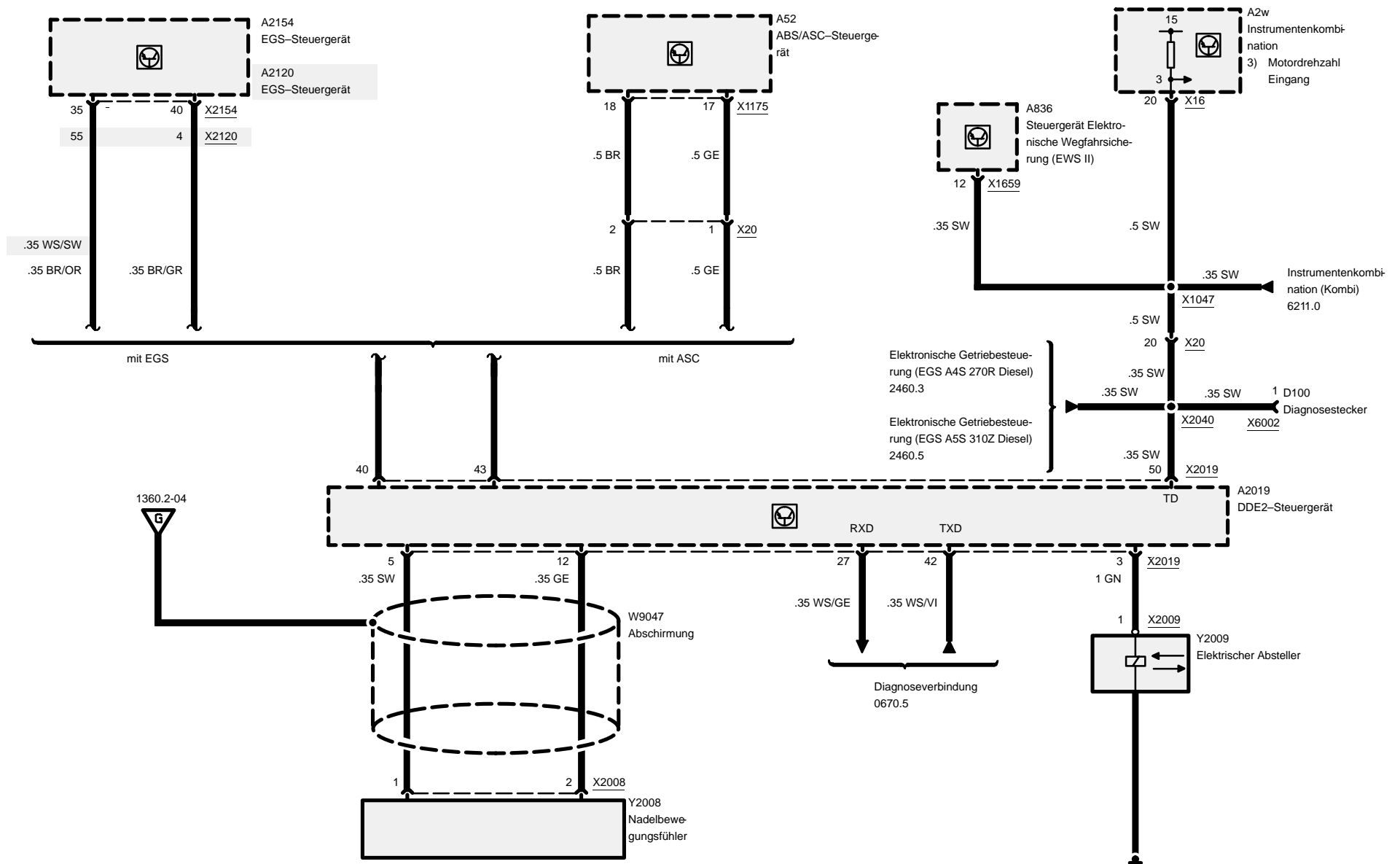


Digitale Dieselelektronik (DDE 2.1, 6-Zylinder M51)



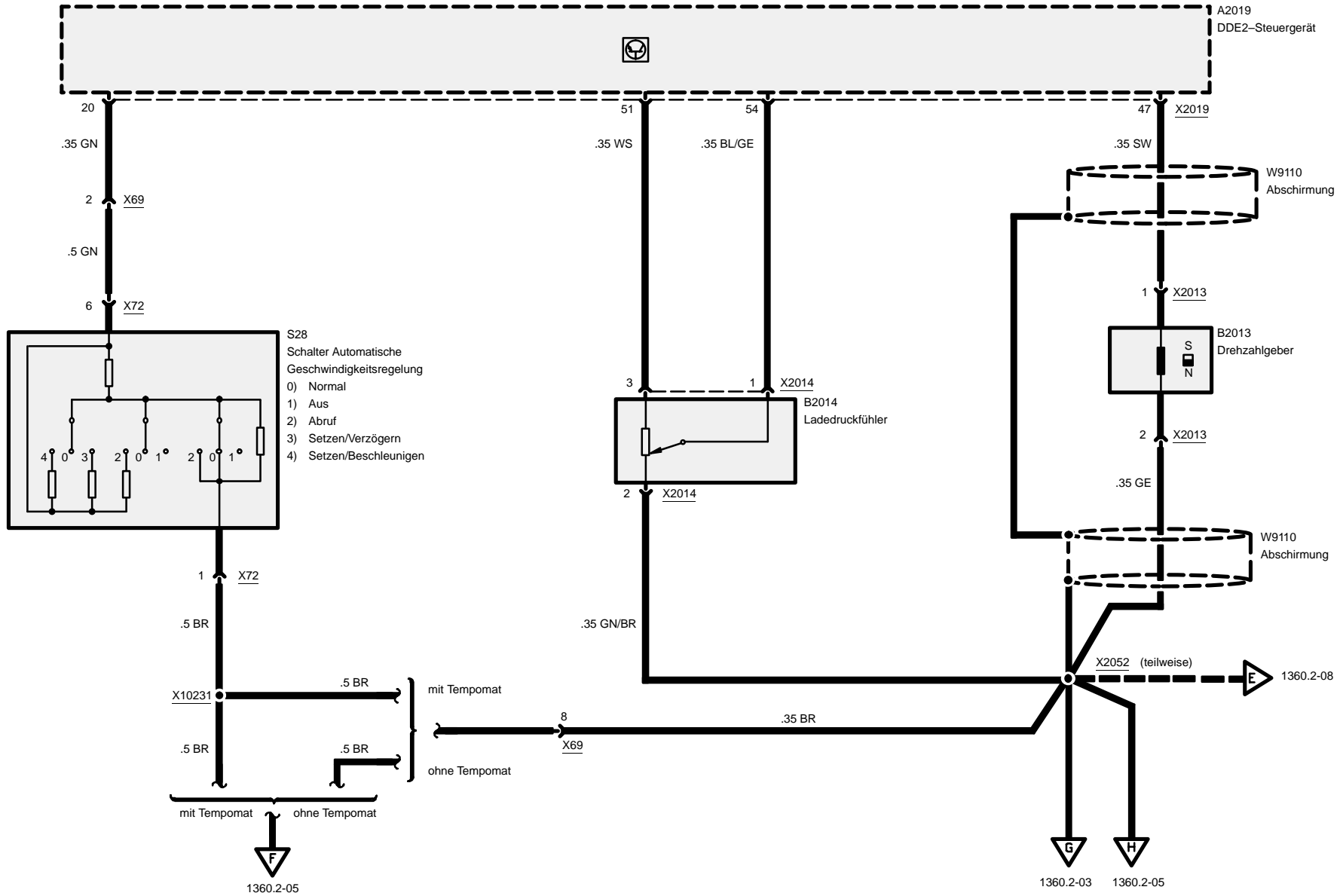


Digitale Dieselelektronik (DDE 2.1, 6-Zylinder M51)

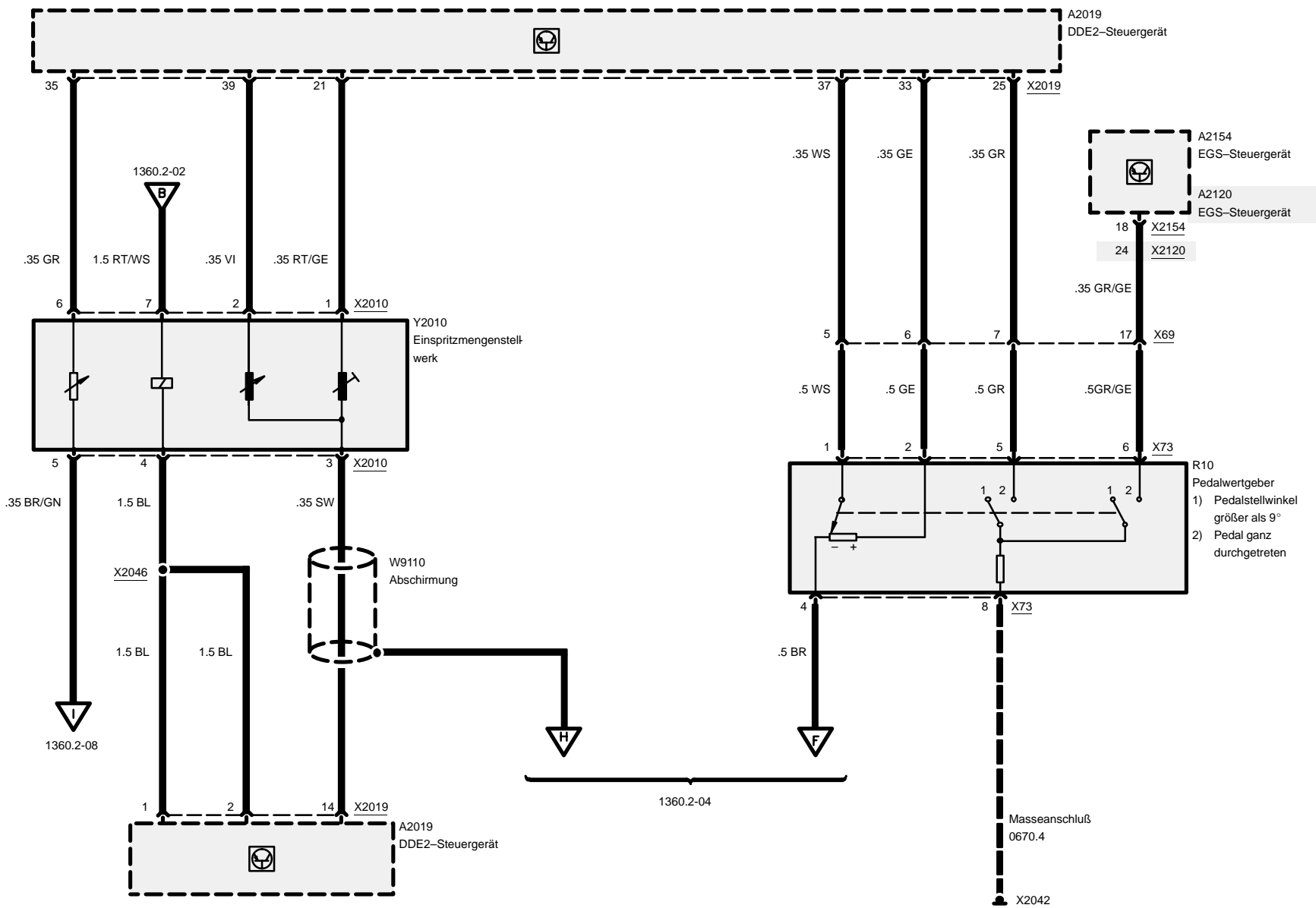




Digitale Dieselelektronik (DDE 2.1, 6-Zylinder M51)



Digitale Dielelektronik (DDE 2.1, 6-Zylinder M51)





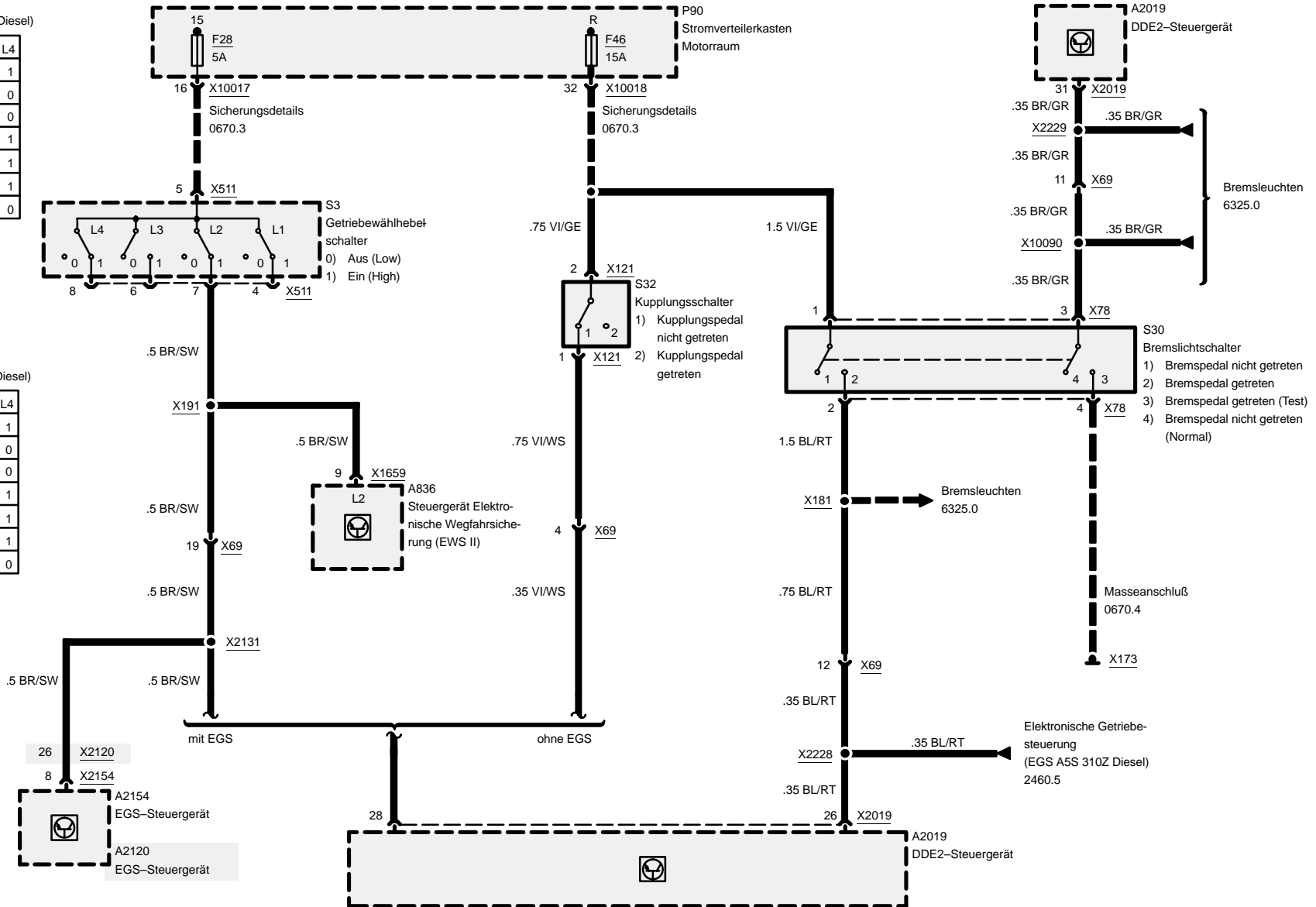
Digitale Dieselelektronik (DDE 2.1, 6-Zylinder M51)

EGS A4S 270R (Diesel)

	L1	L2	L3	L4
P	1	1	0	1
R	1	0	0	0
N	1	1	1	0
D	0	0	0	1
3	0	0	1	1
2	1	0	1	1
1	0	0	1	0

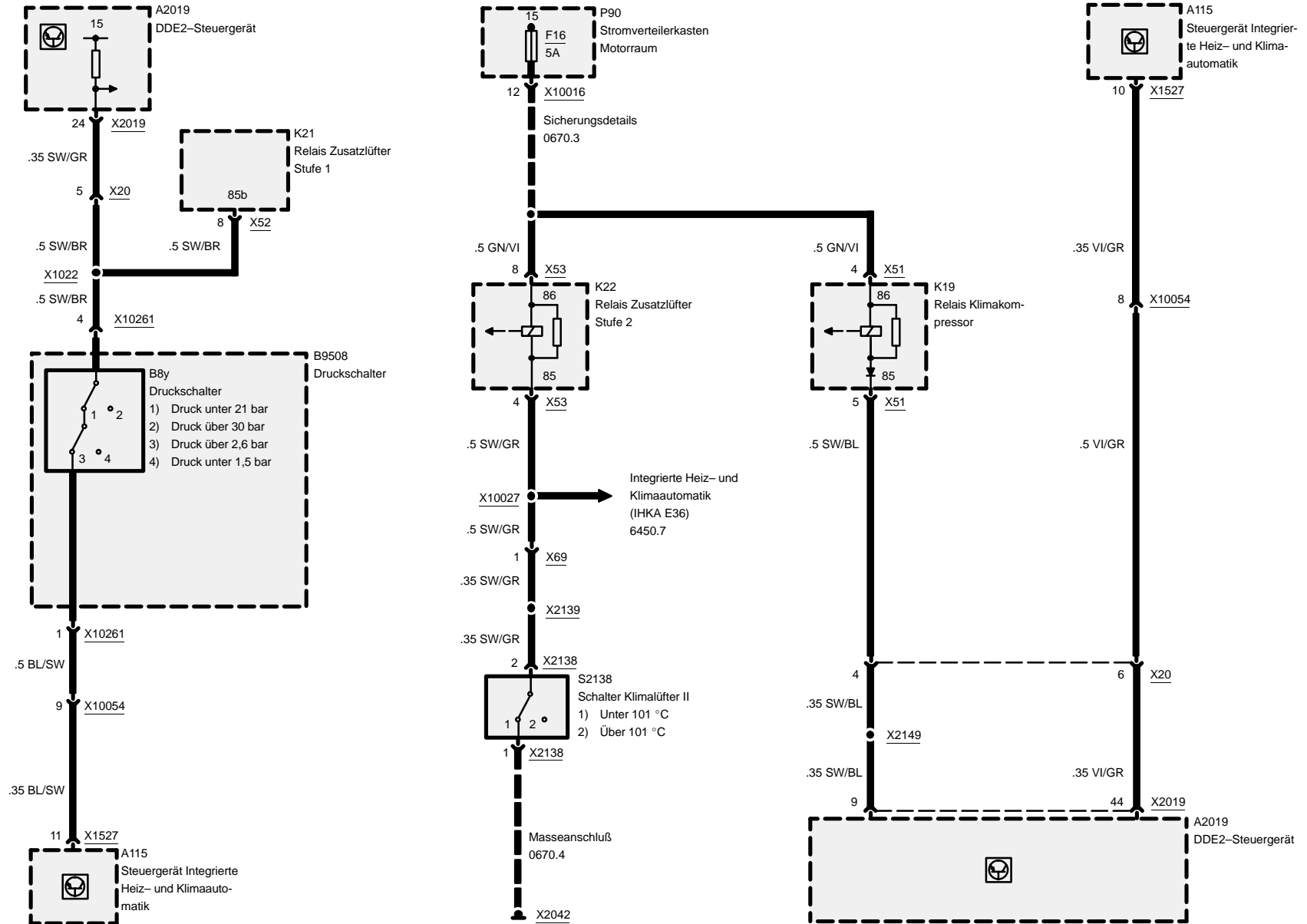
EGS A5S 310Z (Diesel)

	L1	L2	L3	L4
P	1	1	0	1
R	1	0	0	0
N	1	1	1	0
D	0	0	0	1
4	0	0	1	1
2	1	0	1	1
1	0	0	1	0





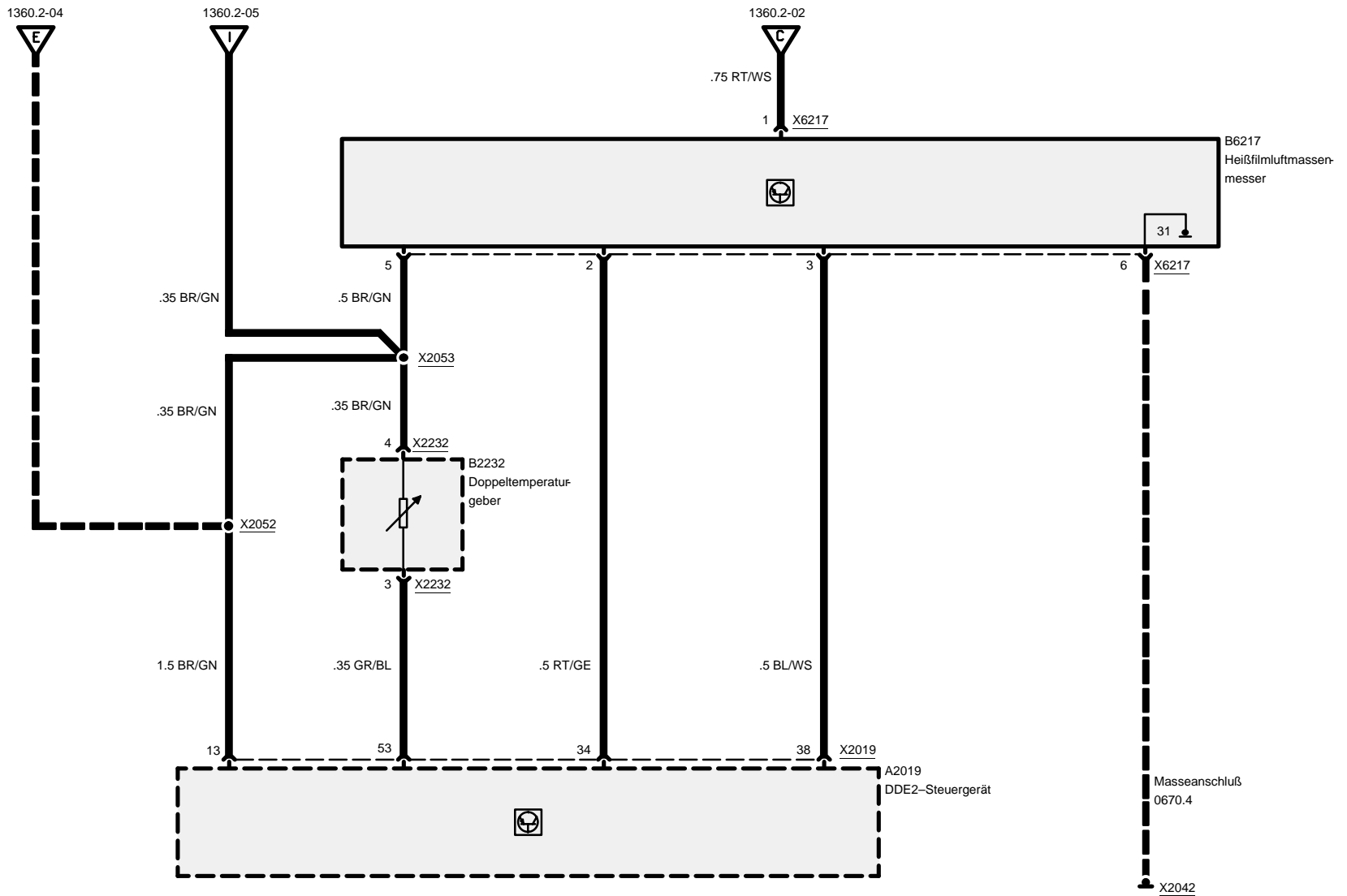
Digitale Dieselelektronik (DDE 2.1, 6-Zylinder M51)

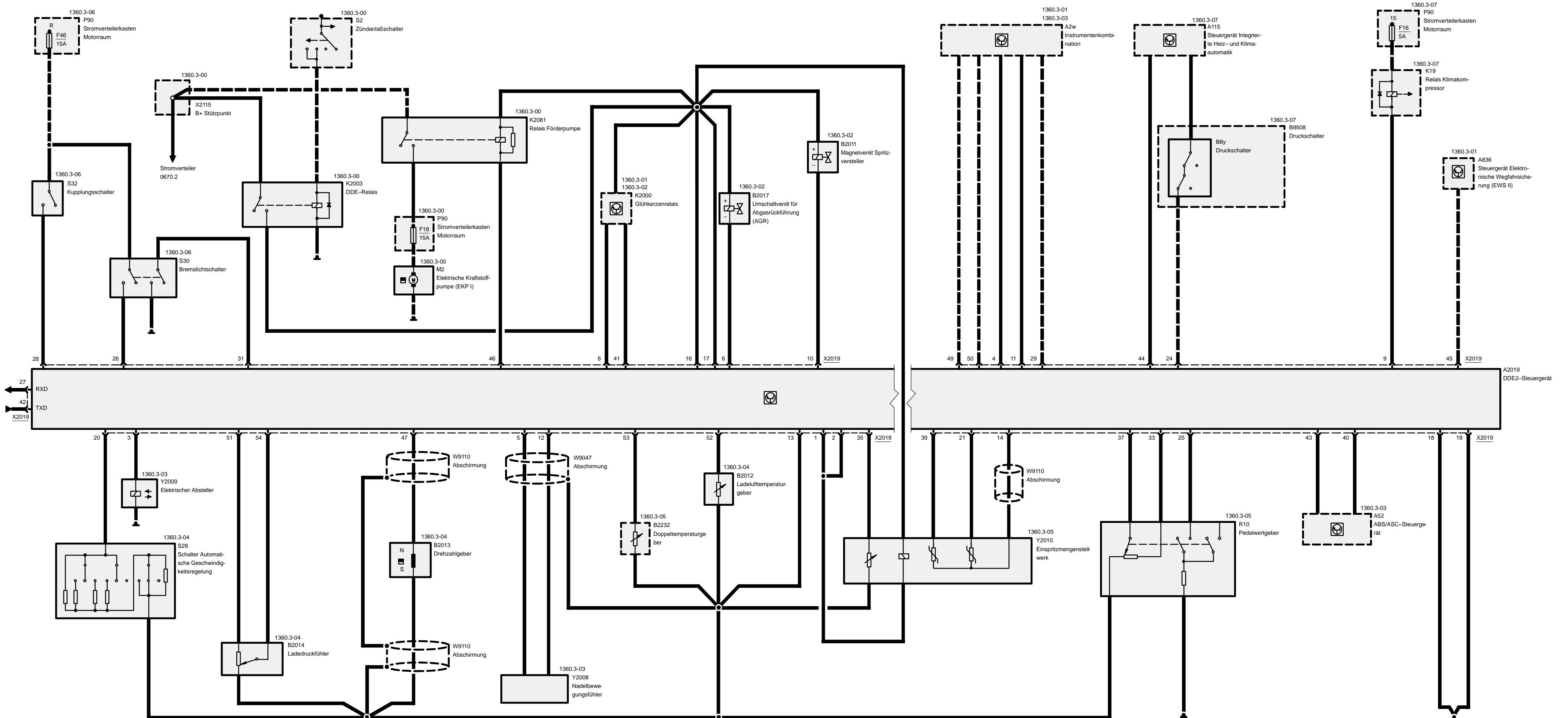


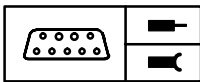


Digitale Dieselelektronik (DDE 2.1, 6-Zylinder M51)

Heißfilmluftmassenmesser





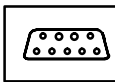


Pinbelegung

X2019

Pin	Art	Bezeichnung/Funktion	Anschluß
1	M	Bauteilmasse	Einspritzmengenstellwerk
2	M	Bauteilmasse	Einspritzmengenstellwerk
3	A	Elektrischer Absteller	Elektrischer Absteller
4	A	Lampe DDE	Instrumentenkombination
5	A	Nadelbewegungsfühler	SD-Düse
6	E	Umschaltventil	Abgasrückführung
7		nicht belegt	
8	E	Glühzeitsteuerung	Glühkerzenrelais
9	E	Signal Klimakompressor	Relais Klimakompressor
10	E	Magnetventil Spritzversteller	Magnetventil Spritzversteller
11	A	Kontrolleuchte Vorglühen	Instrumentenkombination
12	M	Masse Nadelbewegungsfühler	SD-Düse
13	M	Masse für Abschirmung und Geber	Abschirmung und Geber
14	M	Masse für Stellwerk und Pedalwertgeber	Einspritzmengenstellwerk
15		nicht belegt	
16	E	B+ Spannung	DDE-Relais
17	E	B+ Spannung	DDE-Relais
18	M	Masse	Masseverbindung
19	M	Masse	Masseverbindung
20	A	Tempomat	Schalter Automatische Geschwindigkeitsregelung (Tempomat)
21	E	Analog-Eingang Schieberweggeber	Einspritzmengenstellwerk
22		nicht belegt	
23		nicht belegt	
24	E	Signal Klimakompressor	Druckschalter
25	E	Leerlaufschalter	Pedalwertgeber
26	E	Bremslichtsignal	Bremslichtschalter
27	A	RxD-Diagnoseleitung	Diagnosestecker
28	E	Kupplungssignal	Kupplungsschalter
29	A	Geschwindigkeitssignal (Tacho-A)	Instrumentenkombination
30		nicht belegt	
31	E	Bremslichttestsignal	Bremslichtschalter
32		nicht belegt	

E = Eingang, A = Ausgang, M = Masse

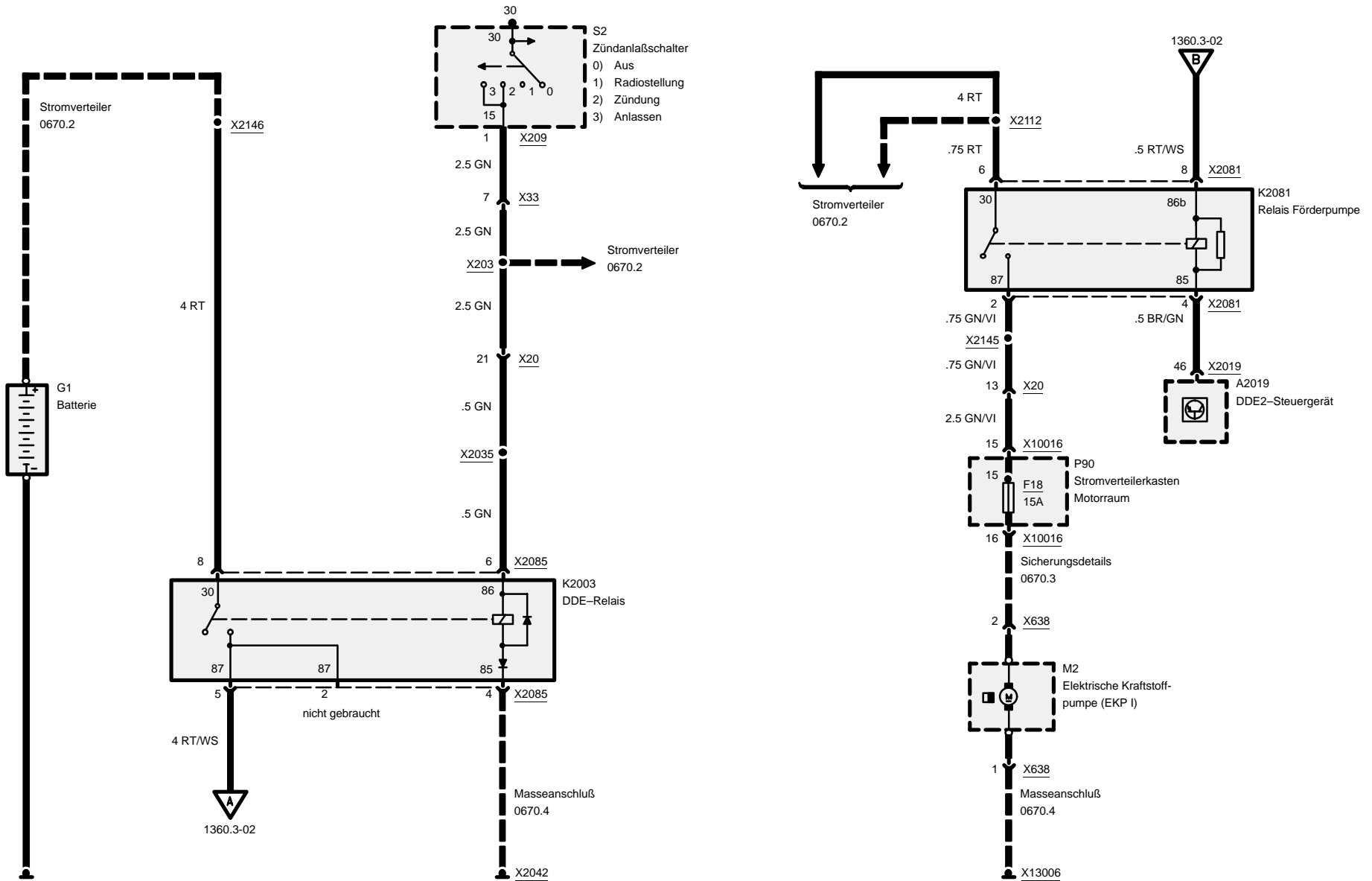


Pinbelegung

Pin	Art	Bezeichnung/Funktion	Anschluß
33	A	Versorgung Pedalwertgeber	Pedalwertgeber
34		nicht belegt	
35	E	Kraftstofftemperaturfühler	Einspritzmengenstellwerk
36		nicht belegt	
37	E	Analog-Eingang Pedalwertgeber	Pedalwertgeber
38		nicht belegt	
39	A	Geberversorgung Schieberweggeber	Einspritzmengenstellwerk
40	E/A	CAN-LOW	ASC-Steuergerät
41	E	Fehlermeldung	Glühkerzenrelais
42	E/A	TxD-Diagnoseleitung	Diagnosestecker
43	E/A	CAN-HIGH	ASC-Steuergerät
44	E	Klima-EIN-Signal	Klimasteuergerät
45	E	Wegfahrsicherung	Steuergerät Elektronische Wegfahrsicherung (EWS II)
46	A	Ansteuerung Klemme 85	Relais Förderpumpe
47	E	Drehzahlgeber	Drehzahlgeber
48		nicht belegt	
49	E	Verbrauchssignal (TQ)	Instrumentenkombination
50	E	Drehzahlsignal (TD)	Instrumentenkombination
51	A	Versorgung	Ladedruckfühler
52	E	Signal Ladelufttemperatur	Ladelufttemperaturgeber
53	E	Signal Wassertemperatur	Doppeltemperaturgeber
54	E	Signal Ladedruckfühler	Ladedruckfühler
55		nicht belegt	

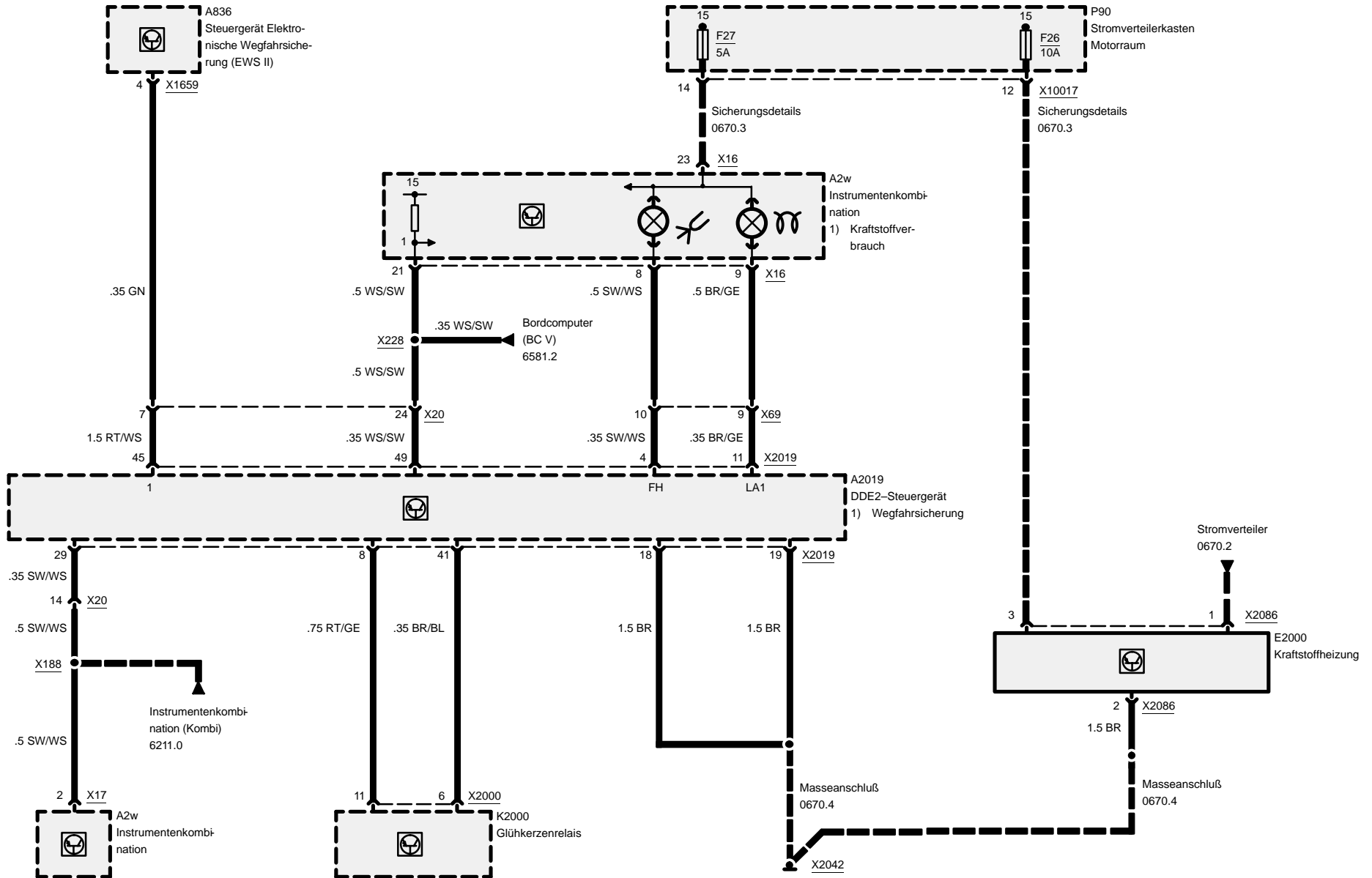


Digitale Dieselelektronik (DDE 2.1, 4-Zylinder M41)



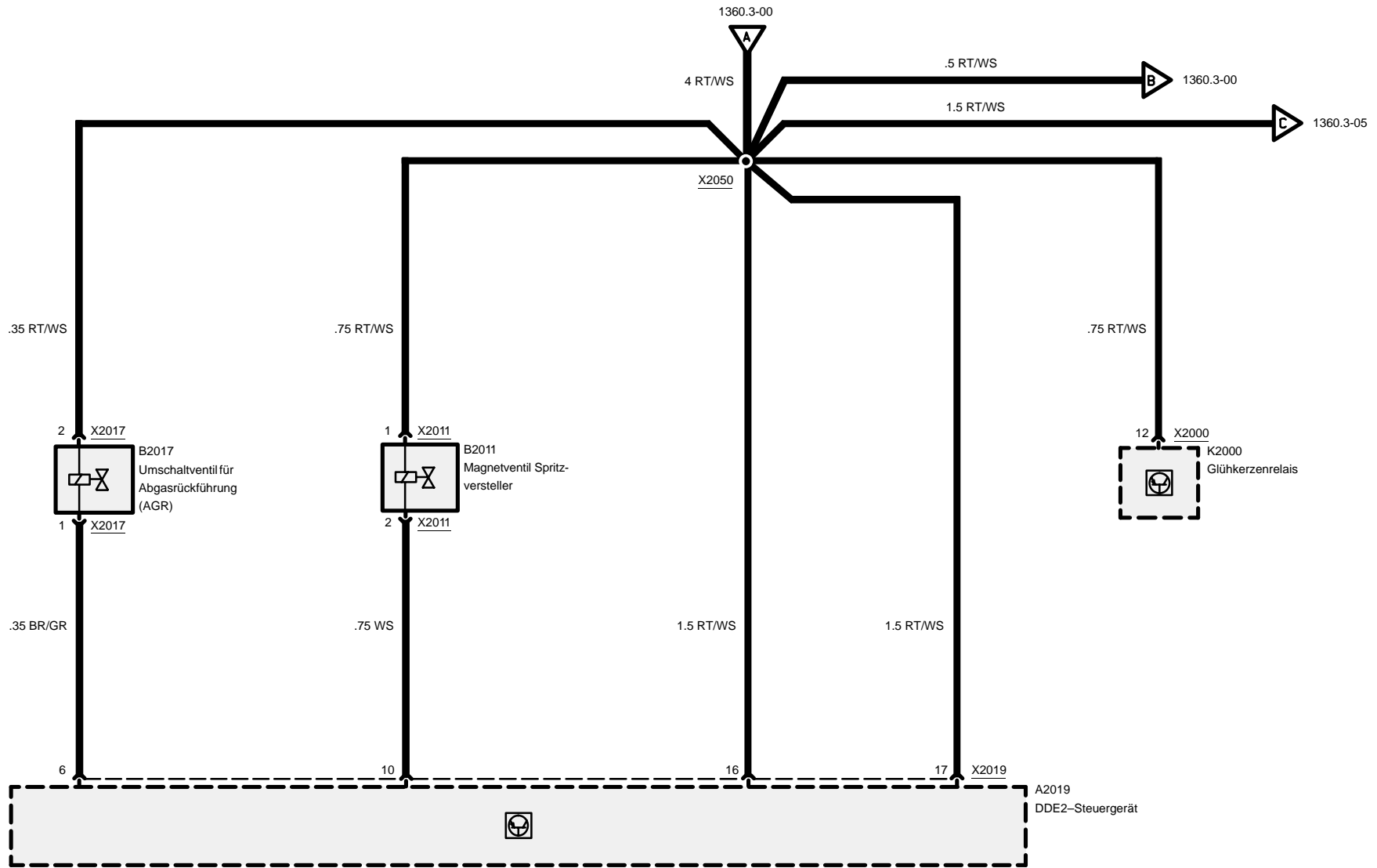


Digitale Dieselelektronik (DDE 2.1, 4-Zylinder M41)



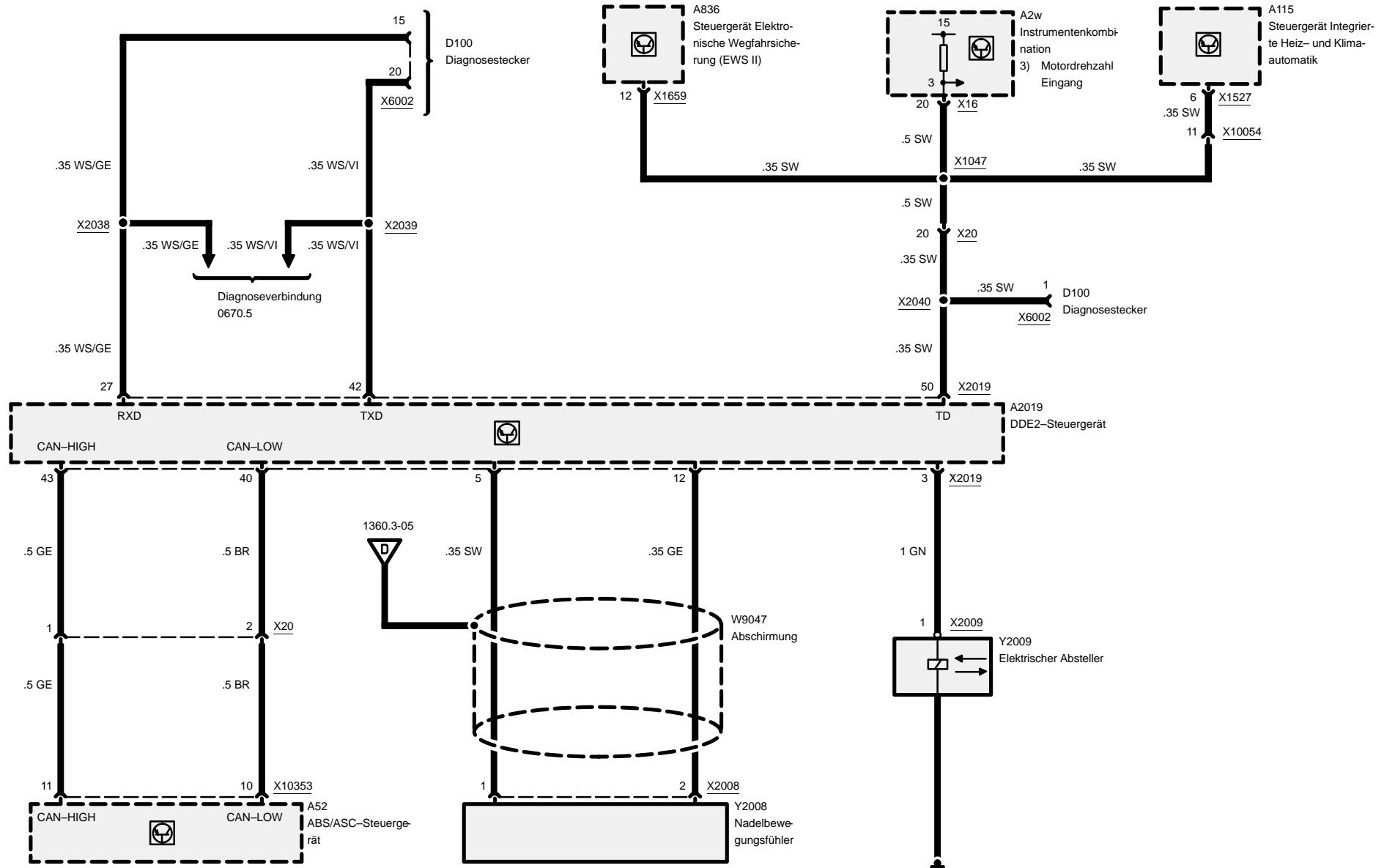


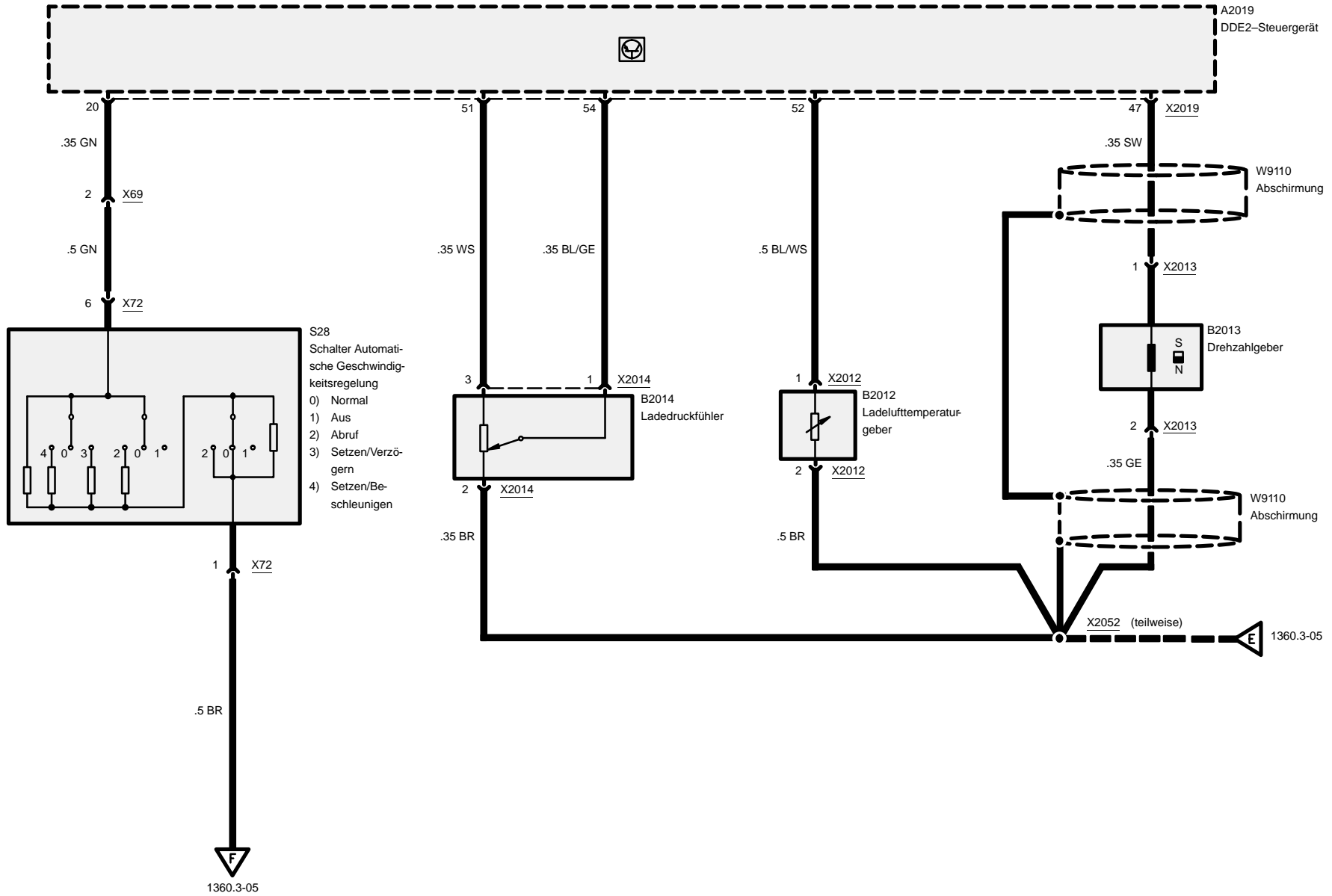
Digitale Dieselelektronik (DDE 2.1, 4-Zylinder M41)





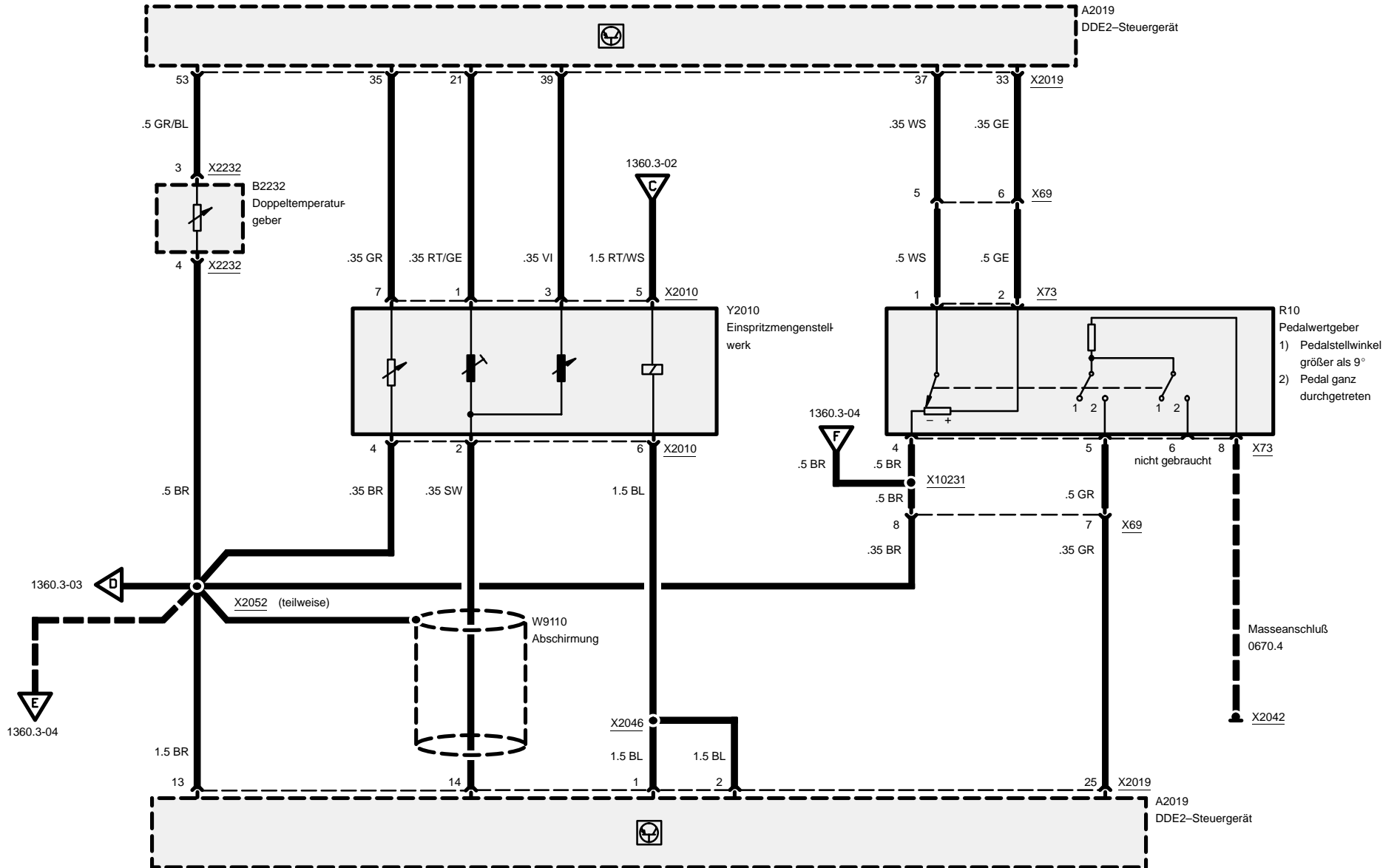
Digitale Dieselelektronik (DDE 2.1, 4-Zylinder M41)





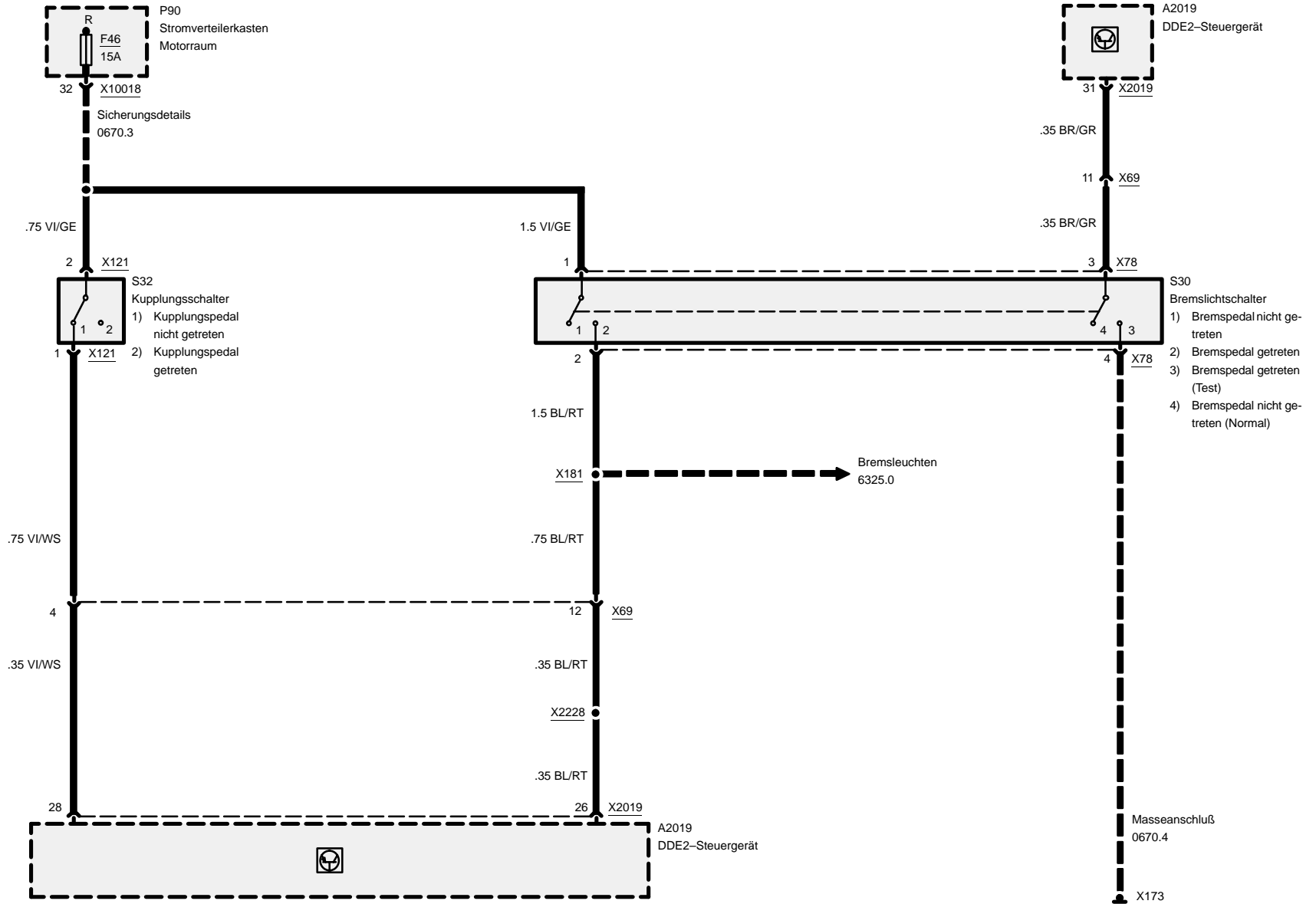


Digitale Dielelektronik (DDE 2.1, 4-Zylinder M41)



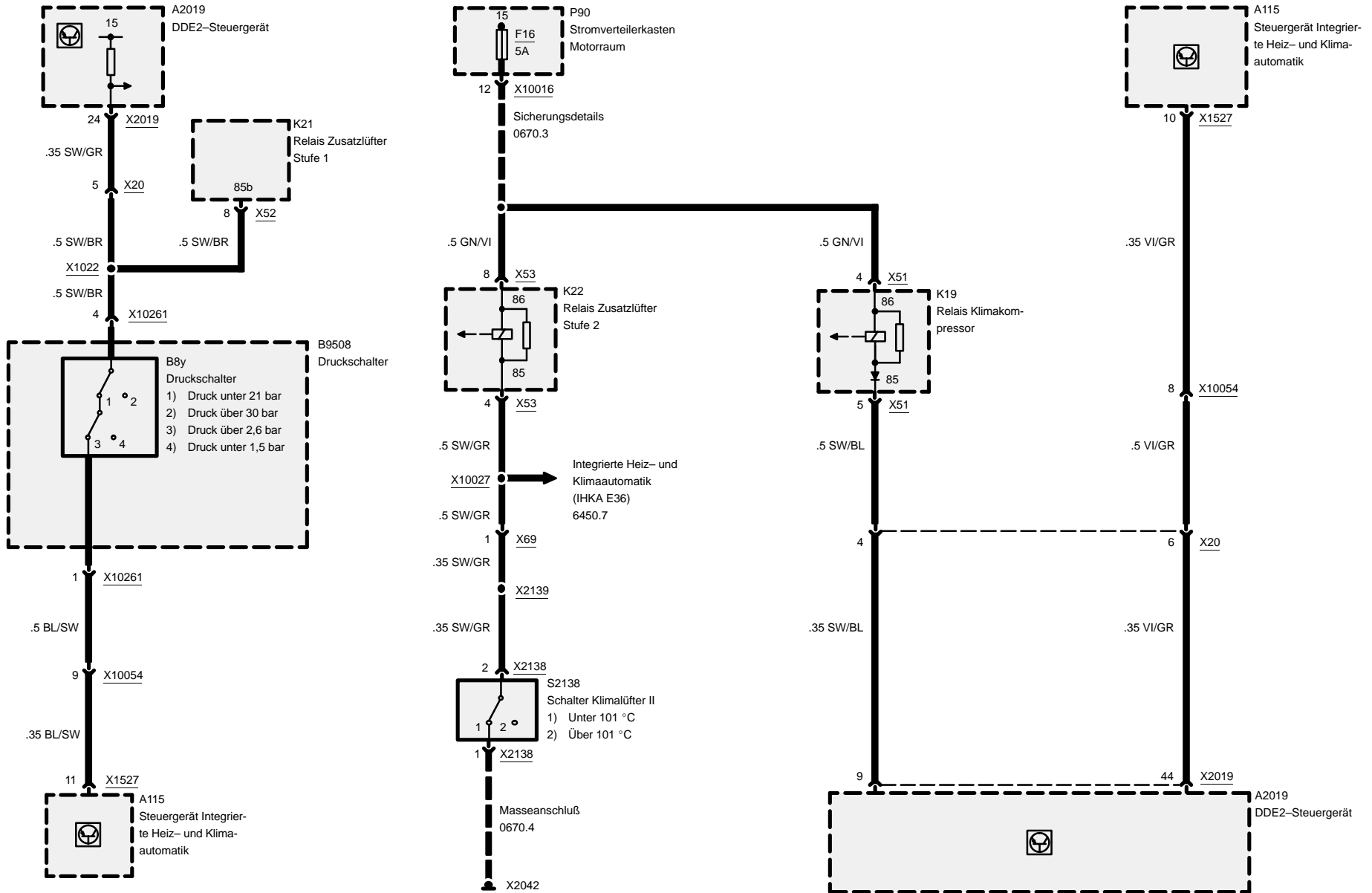


Digitale Dielelektronik (DDE 2.1, 4-Zylinder M41)

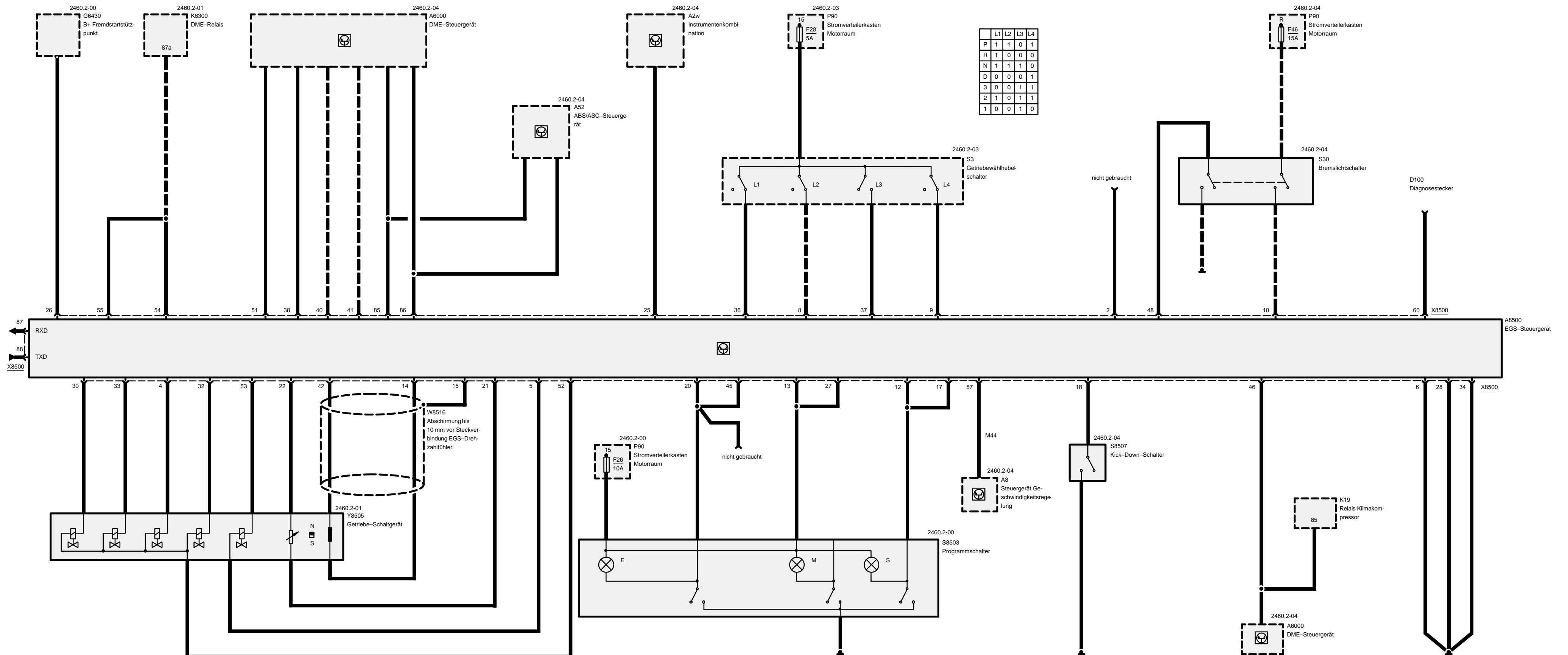




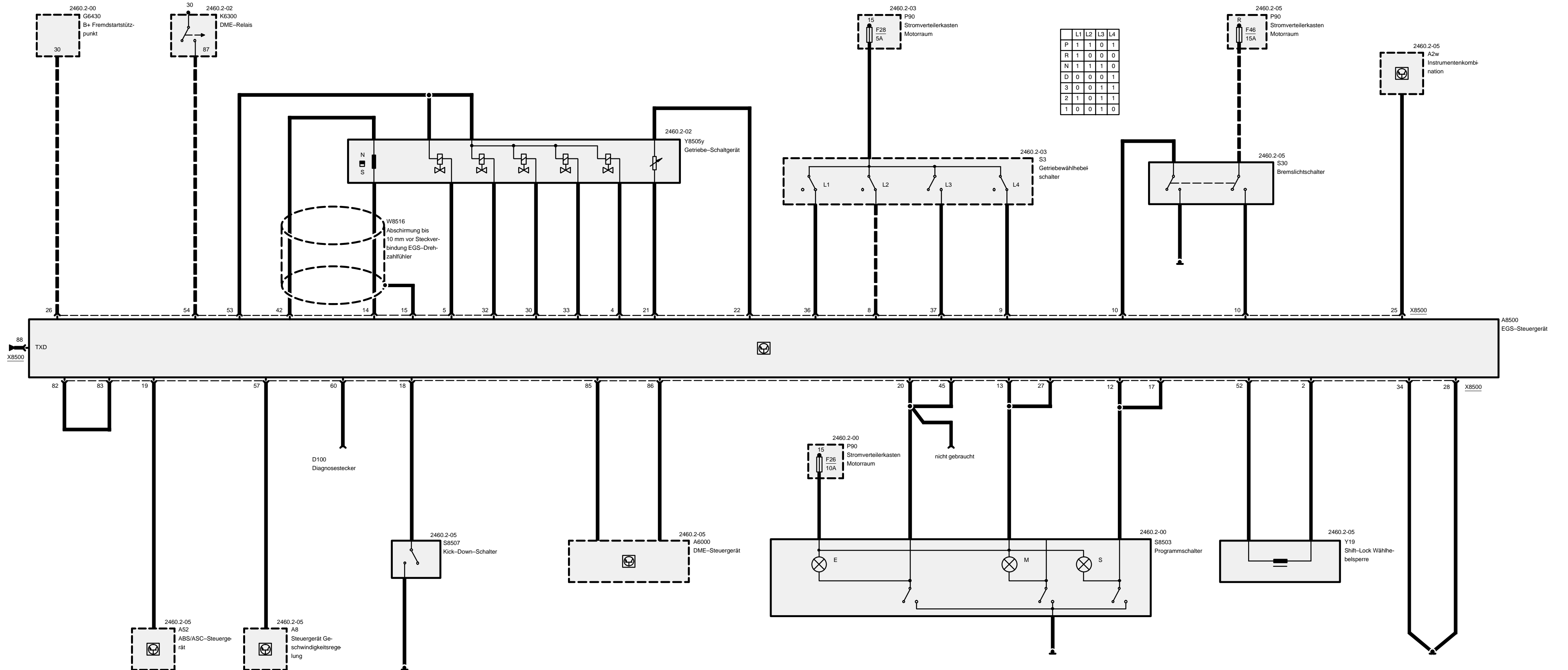
Digitale Dieselelektronik (DDE 2.1, 4-Zylinder M41)

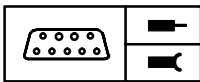


M43, M44



M52



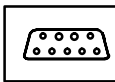


Pinbelegung (M43, M44)

X8500

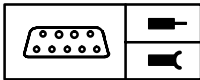
Pin	Art	Bezeichnung/Funktion	Anschluß
1		nicht belegt	
2	A	Hubmagnet P/N-Sperre (Shift-Lock)	Wählhebelsperre
3		nicht belegt	
4	A	Magnetventil Band	Getriebeschaltgerät
5	A	Druckregler (-)	Getriebeschaltgerät
6	M	Masse	Masseverbindung
7		nicht belegt	
8	E	Positionsschalter L2	Wählhebelschalter
9	E	Positionsschalter L4	Wählhebelschalter
10	E	Bremssignal	Bremslichtschalter
11		nicht belegt	
12	E	S-Programm	Programmschalter
13	E	M-Programm	Programmschalter
14	M	Masse Drehzahlfühler (n-ab)	Getriebeschaltgerät
15	M	Abschirmung Drehzahlfühler	Abschirmung
16		nicht belegt	
17	E	S-Programm	Programmschalter
18	E	Kick-Down	Kick-Down-Schalter
19		nicht belegt	
20	E	E-Programm	Programmschalter
21	M	Analogmasse	Getriebeschaltgerät
22	E	Öltemperatursensor (+)	Getriebeschaltgerät
23		nicht belegt	
24		nicht belegt	
25	A	Störanzeige	Instrumentenkombination
26	E	B+ Spannung	Fremdstartstützpunkt
27	E	M-Programm	Programmschalter
28	M	Masse	Masseverbindung
29		nicht belegt	
30	A	Magnetventil 1	Getriebeschaltgerät
31		nicht belegt	
32	A	Magnetventil Wandlerkupplung	Getriebeschaltgerät
33	A	Magnetventil 2	Getriebeschaltgerät

E = Eingang, A = Ausgang, M = Masse

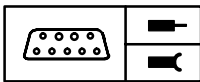

Pinbelegung (M43, M44)

Pin	Art	Bezeichnung/Funktion	Anschluß
34	M	Masse	Masseverbindung
35		nicht belegt	
36	E	Positionsschalter L1	Wählhebelschalter
37	E	Positionsschalter L3	Wählhebelschalter
38	E	Drosselklappenstellung	DME-Steuergerät (M43)
39		nicht belegt	
40	E	Kraftstoffverbrauch (TI-Signal)	DME-Steuergerät
41	E	Motordrehzahl	DME-Steuergerät (M43)
42	E	Bauteilversorgung Drehzahlfühler (n-ab)	Getriebeschaltgerät
43		nicht belegt	
44		nicht belegt	
45	E	E-Programm	Programmschalter
46	E	Klima-EIN-Signal	Relais Klimakompressor
47		nicht belegt	
48	E	Bremstestsignal	Bremslichtschalter
49		nicht belegt	
50		nicht belegt	
51	E	Motordrehzahl	DME-Steuergerät (M43)
52	A	Magnetventile	Getriebeschaltgerät
53	A	Druckregler (+)	Getriebeschaltgerät
54	E	B+ Spannung	DME-Relais
55	E	B+ Spannung	DME-Relais
56		nicht belegt	
57	E	Tempomatsignal	Steuergerät Automatische Geschwindigkeitsregelung (Tempomat) (M44)
58		nicht belegt	
59		nicht belegt	
60	E	Programmierspannung	Diagnosestecker
61		nicht belegt	
62		nicht belegt	
63		nicht belegt	
64		nicht belegt	
65		nicht belegt	
66		nicht belegt	
67		nicht belegt	

E = Eingang, A = Ausgang, M = Masse

**Pinbelegung (M43, M44)**

Pin	Art	Bezeichnung/Funktion	Anschluß
68		nicht belegt	
69		nicht belegt	
70		nicht belegt	
71		nicht belegt	
72		nicht belegt	
73		nicht belegt	
74		nicht belegt	
75		nicht belegt	
76		nicht belegt	
77		nicht belegt	
78		nicht belegt	
79		nicht belegt	
80		nicht belegt	
81		nicht belegt	
82		nicht belegt	
83		nicht belegt	
84		nicht belegt	
85	E/A	CAN-LOW	DME-/ASC-Steuergerät
86	E/A	CAN-HIGH	DME-/ASC-Steuergerät
87	A	RxD-Diagnoseleitung	Diagnosestecker
88	E/A	TxD-Diagnoseleitung	Diagnosestecker

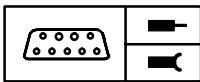


Pinbelegung (M52)

X8500

Pin	Art	Bezeichnung/Funktion	Anschluß
1		nicht belegt	
2	A	Shift-Lock (+)	Wählhebelsperre
3		nicht belegt	
4	A	Magnetventil 3	Getriebeschaltgerät
5	A	Druckregler (-)	Getriebeschaltgerät
6		nicht belegt	
7		nicht belegt	
8	E	Positionsschalter L2	Wählhebelschalter
9	E	Positionsschalter L4	Wählhebelschalter
10	E	Bremssignal	Bremslichtschalter
11		nicht belegt	
12	E	S-Programm	Programmschalter
13	E	M-Programm	Programmschalter
14	M	Masse Drehzahlfühler (n-ab)	Getriebeschaltgerät
15	M	Abschirmung Drehzahlfühler	Abschirmung
16		nicht belegt	
17	E	S-Programm	Programmschalter
18	E	Kick-Down	Kick-Down-Schalter
19	E	ASC-Signal	ASC-Steuergerät
20	E	E-Programm	Programmschalter
21	M	Analogmasse Öltemperatur	Getriebeschaltgerät
22	E	Öltemperatursensor (+)	Getriebeschaltgerät
23		nicht belegt	
24		nicht belegt	
25	A	Störanzeige	Instrumentenkombination
26	E	B+ Spannung	Fremdstartstützpunkt
27	E	M-Programm	Programmschalter
28	M	Masse	Masseverbindung
29		nicht belegt	
30	A	Magnetventil 1	Getriebeschaltgerät
31		nicht belegt	
32	A	Magnetventil Wandlerkupplung	Getriebeschaltgerät
33	A	Magnetventil 2	Getriebeschaltgerät

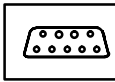
E = Eingang, A = Ausgang, M = Masse



Pinbelegung (M52)

Pin	Art	Bezeichnung/Funktion	Anschluß
34	M	Masse	Masseverbindung
35		nicht belegt	
36	E	Positionsschalter L1	Wählhebelschalter
37	E	Positionsschalter L3	Wählhebelschalter
38		nicht belegt	
39		nicht belegt	
40		nicht belegt	
41		nicht belegt	
42	E	Bauteilversorgung Drehzahlfühler (n-ab)	Getriebeschaltgerät
43		nicht belegt	
44		nicht belegt	
45	E	E-Programm	Programmschalter
46		nicht belegt	
47		nicht belegt	
48	E	Bremstestsignal	Bremslichtschalter
49		nicht belegt	
50		nicht belegt	
51		nicht belegt	
52	A	Shift-Lock (-)	Wählhebelsperre
53	A	Magnetventile (+)	Getriebeschaltgerät
54	E	B+ Spannung	DME-Relais
55		nicht belegt	
56		nicht belegt	
57	E	Tempomat-Signal	Automatische Geschwindigkeitsregelung (Tempomat)
58		nicht belegt	
59		nicht belegt	
60	E	Programmierspannung	Diagnosestecker
61		nicht belegt	
62		nicht belegt	
63		nicht belegt	
64		nicht belegt	
65		nicht belegt	
66		nicht belegt	
67		nicht belegt	

E = Eingang, A = Ausgang, M = Masse

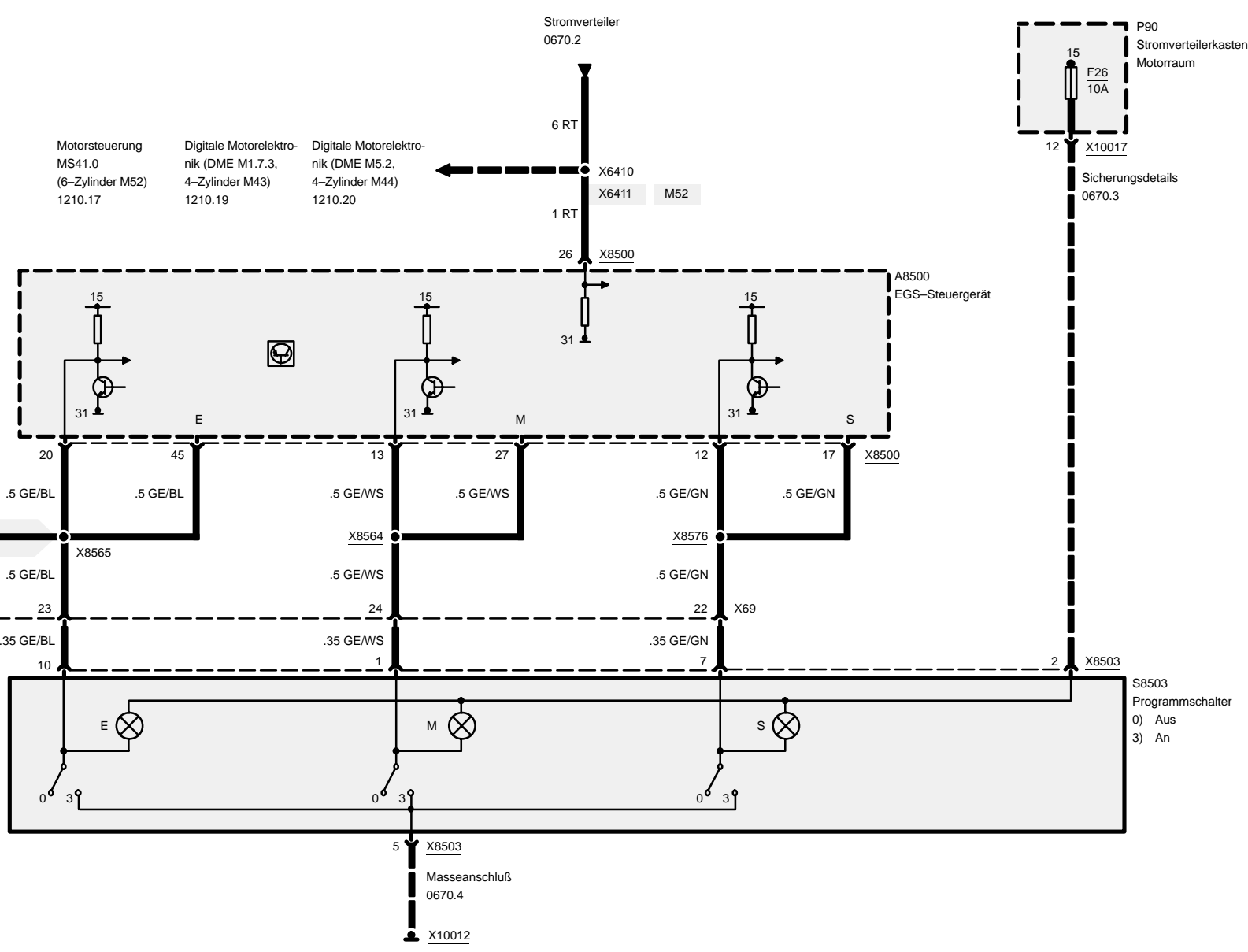


Pinbelegung (M52)

Pin	Art	Bezeichnung/Funktion	Anschluß
68		nicht belegt	
69		nicht belegt	
70		nicht belegt	
71		nicht belegt	
72		nicht belegt	
73		nicht belegt	
74		nicht belegt	
75		nicht belegt	
76		nicht belegt	
77		nicht belegt	
78		nicht belegt	
79		nicht belegt	
80		nicht belegt	
81		nicht belegt	
82	E/A	Brücke	
83	E/A	Brücke	
84		nicht belegt	
85	E/A	CAN-LOW	DME-/ASC-Steuergerät
86	E/A	CAN-HIGH	DME-/ASC-Steuergerät
87		nicht belegt	
88	E/A	TxD-Diagnoseleitung	Diagnosestecker



Elektronische Getriebesteuerung (EGS A4S 310R)

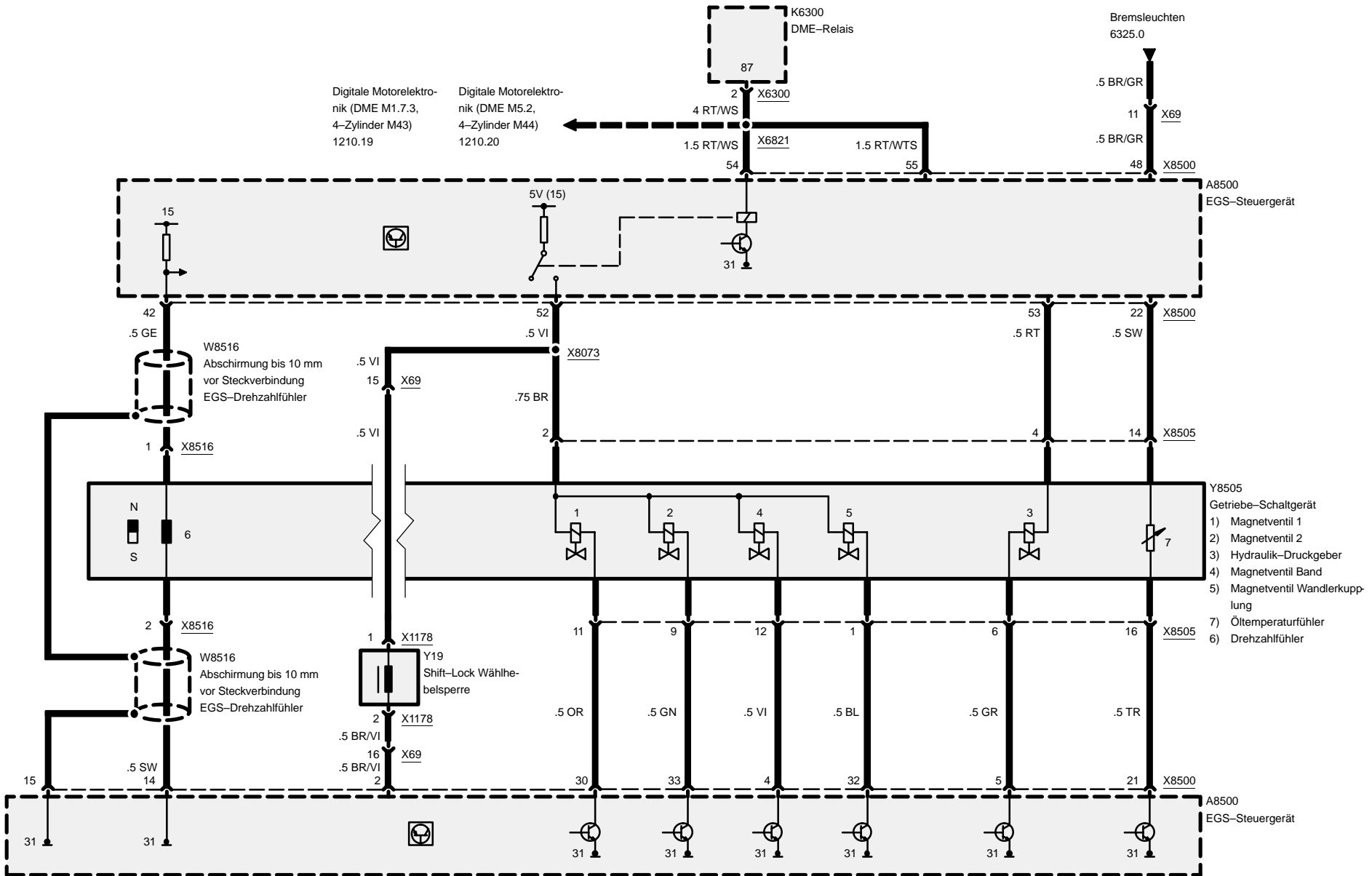




Elektronische Getriebesteuerung (EGS A4S 310R)

M43, M44

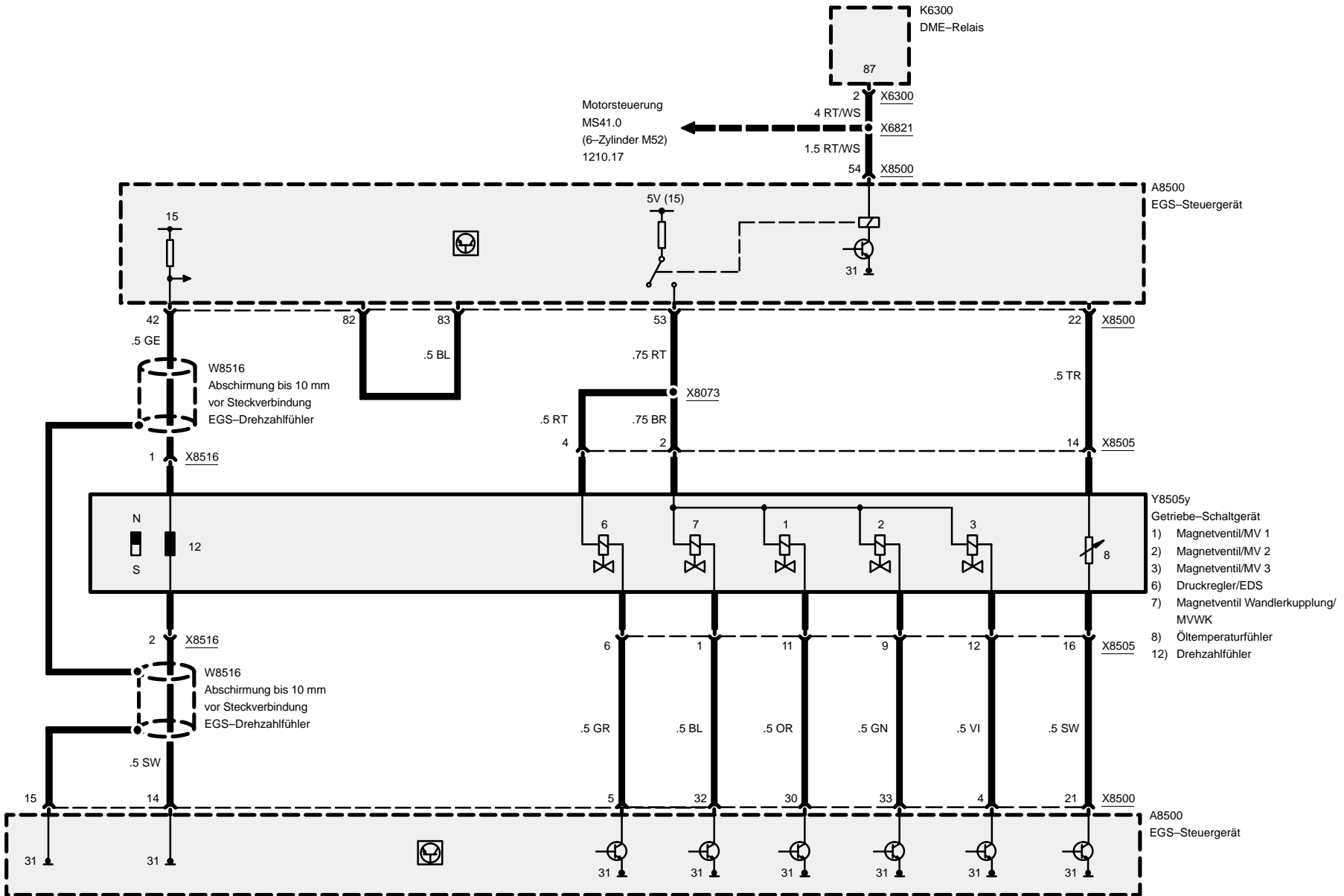
Strom





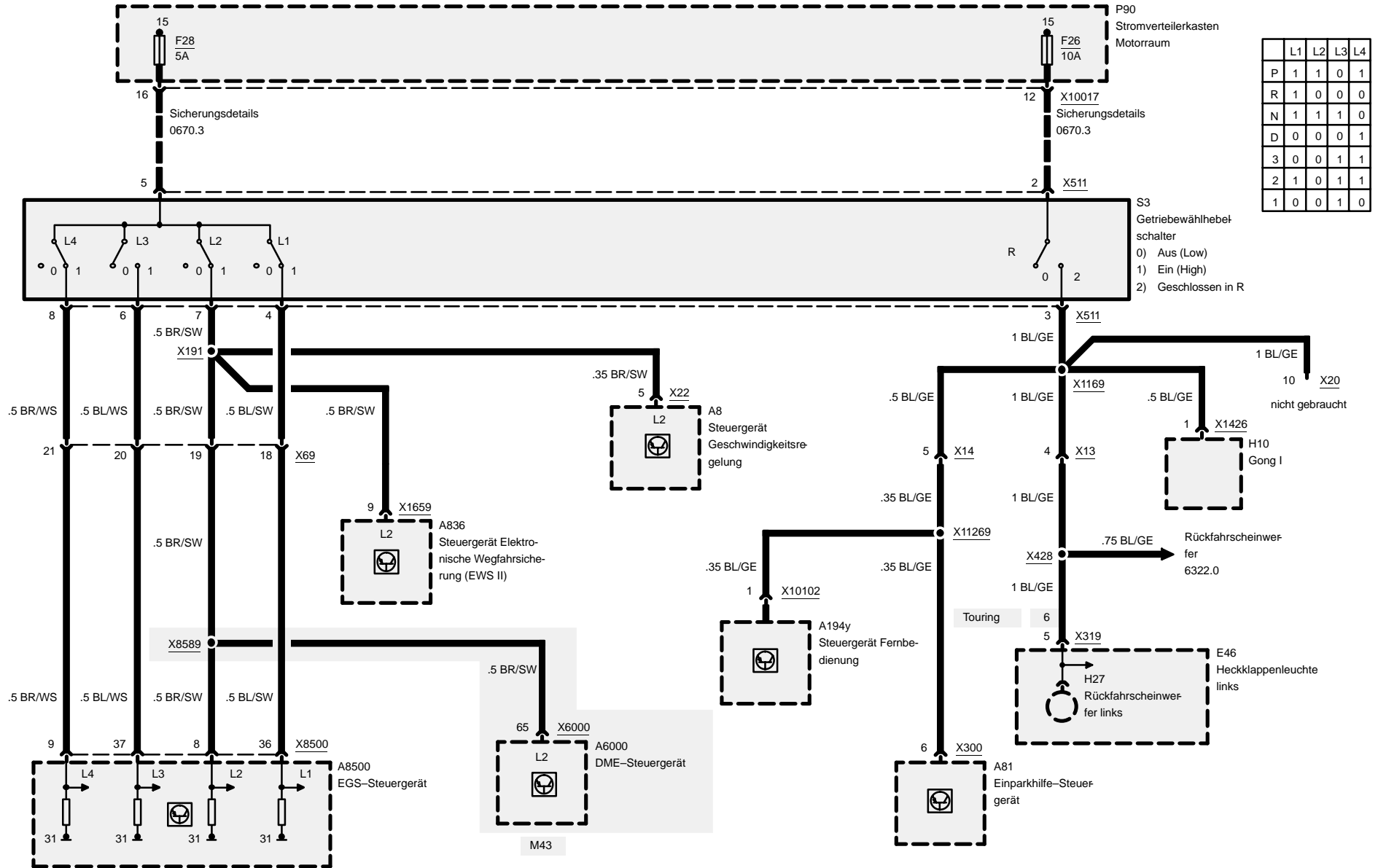
Elektronische Getriebesteuerung (EGS A4S 310R)

M52





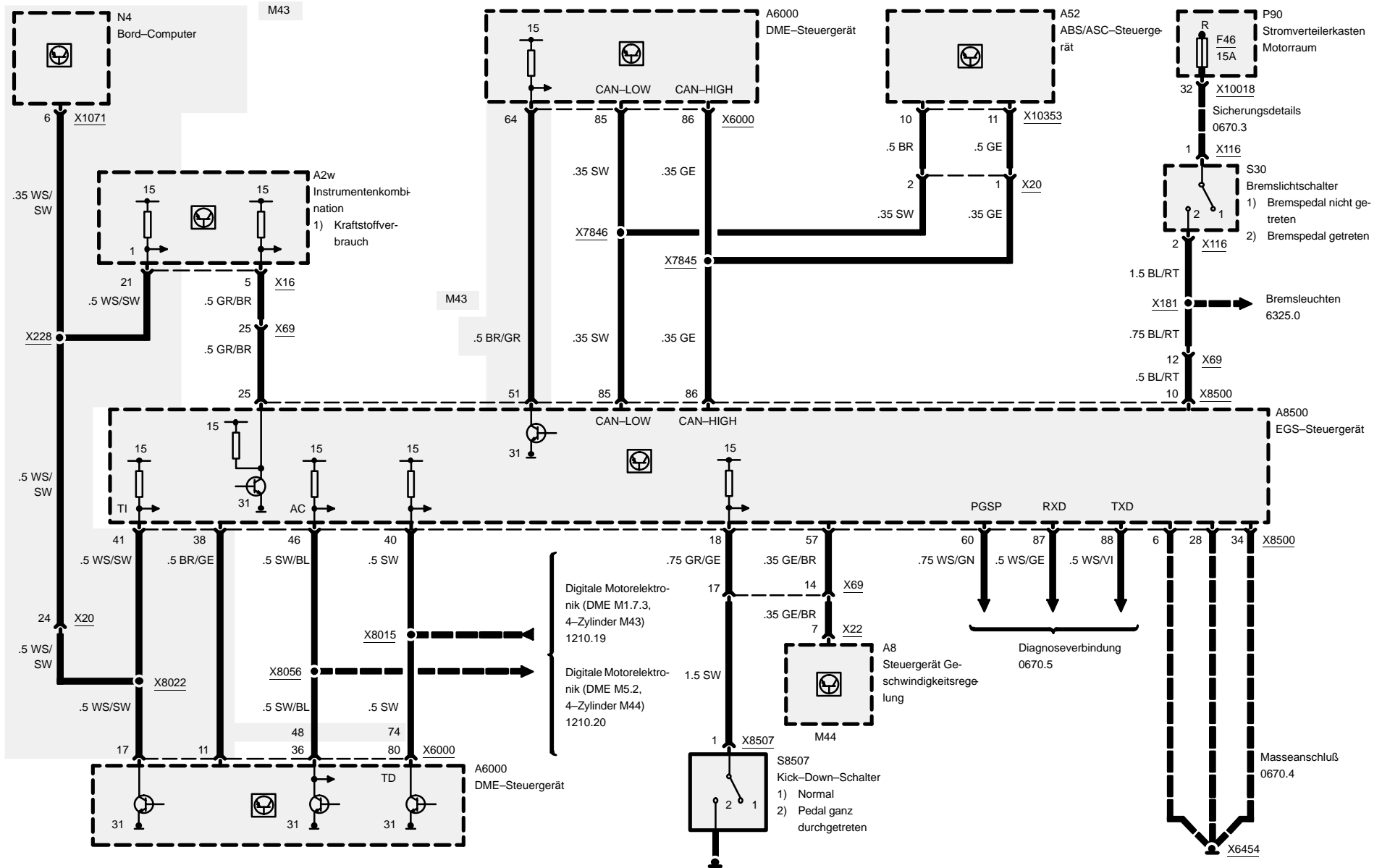
Elektronische Getriebesteuerung (EGS A4S 310R)

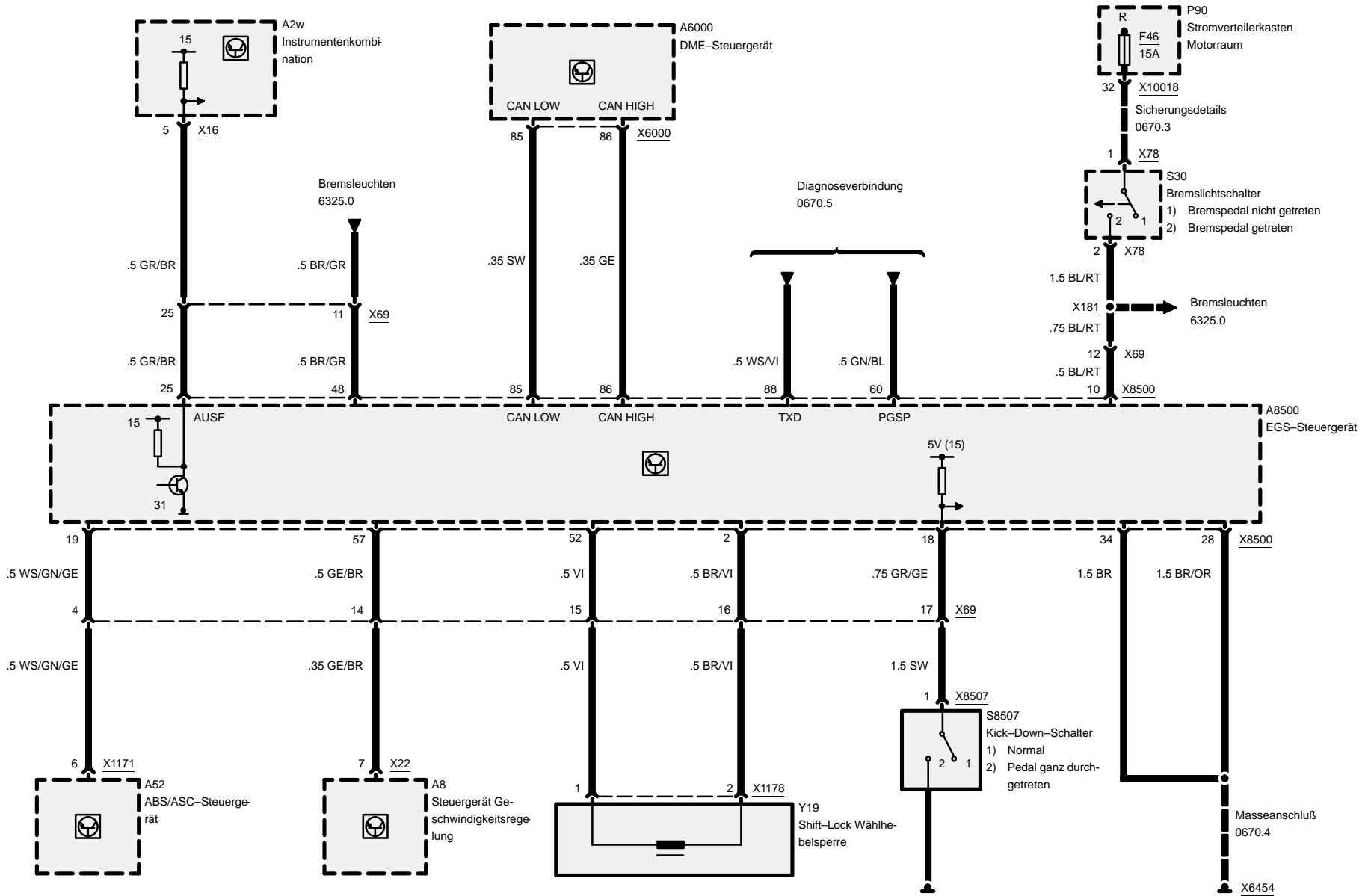


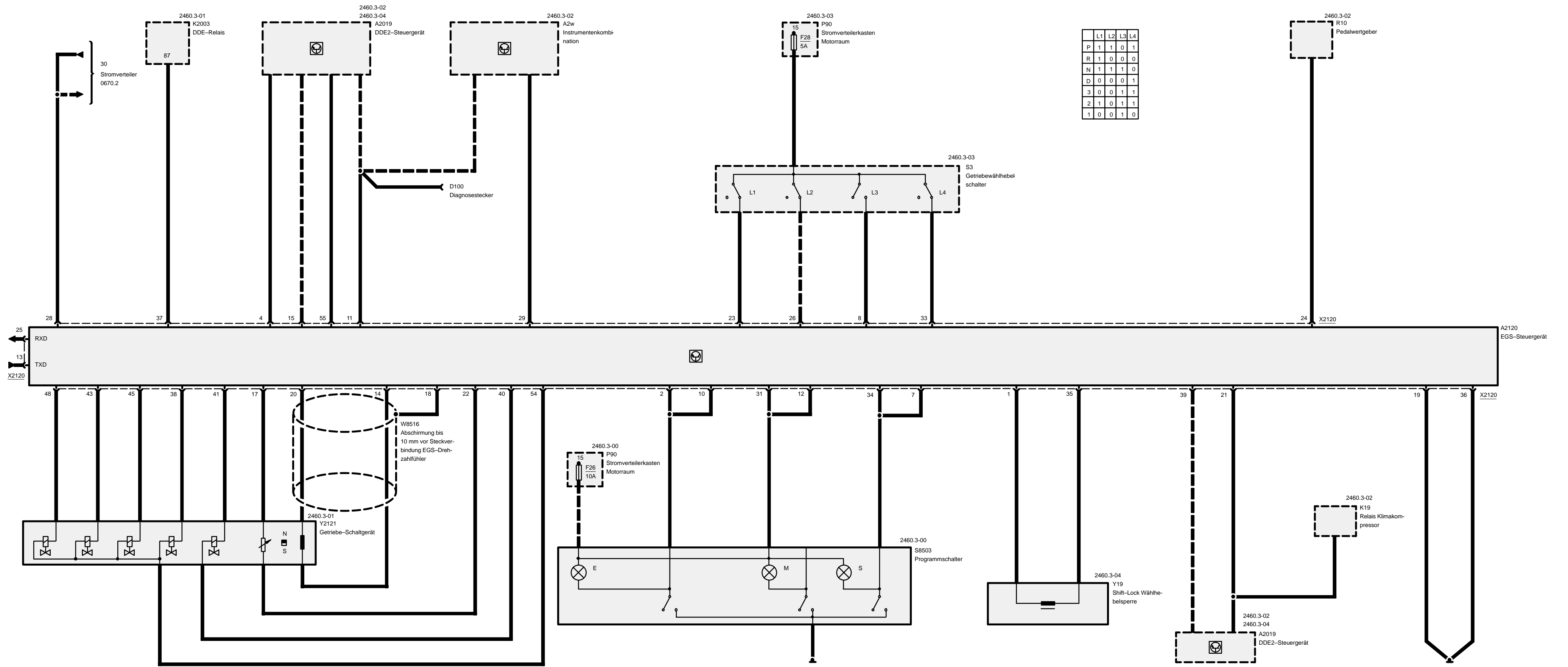


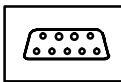
Elektronische Getriebesteuerung (EGS A4S 310R)

M43, M44







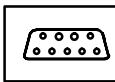


Pinbelegung

X2120

Pin	Art	Bezeichnung/Funktion	Anschluß
1	A	Shift-Lock (-)	Wählhebelsperre
2	E	E-Programm	Programmschalter
3		nicht belegt	
4	A	Motoreingriff	DDE-Steuergerät
5		nicht belegt	
6		nicht belegt	
7	E	S-Programm	Programmschalter
8	E	Positionsschalter L3	Getriebewählhebel
9		nicht belegt	
10	E	E-Programm	Programmschalter
11	E	Motordrehzahl	DDE-Steuergerät
12	E	M-Programm	Programmschalter
13	E/A	TxD-Leitung	Diagnosestecker
14	E	Drehzahlgeber n-ab (-)	Getriebeschaltgerät
15	E	Bremslichttestsignal	Bremslichtschalter
16		nicht belegt	
17	M	Analogmasse (Temperatursensor)	Getriebeschaltgerät
18	M	Abschirmung Drehzahlgeber	Abschirmung
19	M	Leistungsmasse	Masseverbindung
20	A	Drehzahlgeber n-ab (+)	Getriebeschaltgerät
21	E	Klimakompressor	Relais Klimakompressor
22	E	Öltemperatursensor	Getriebeschaltgerät
23	E	Positionsschalter L1	Getriebewählhebel
24	E	Analog-Eingang Pedalwertgeber	Pedalwertgeber
25	A	RxD-Diagnosedatenleitung	Diagnosestecker
26	E	Positionsschalter L2	Getriebewählhebel
27		nicht belegt	
28	E	B + Spannung	B + Stützpunkt
29	A	Störanzeige	Instrumentenkombination
30		nicht belegt	
31	E	M-Programm	Programmschalter
32		nicht belegt	
33	E	Positionsschalter L4	Getriebewählhebel

E = Eingang, A = Ausgang, M = Masse

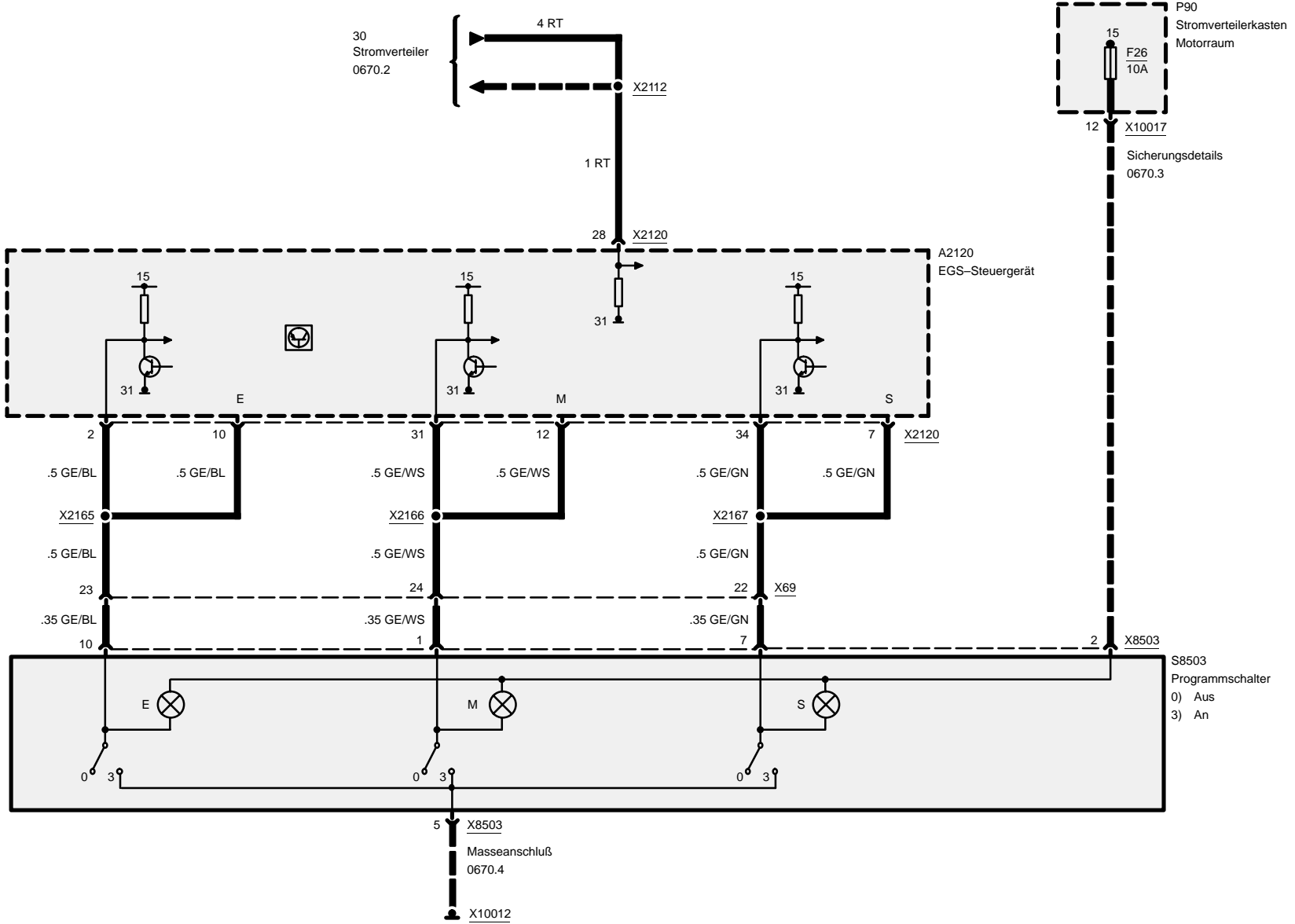


Pinbelegung

Pin	Art	Bezeichnung/Funktion	Anschluß
34	E	S-Programm	Programmschalter
35	A	Shift-Lock (+)	Wählhebelsperre
36	M	Masse Elektronik	Masseverbindung
37	E	B + Spannung	DDE-Relais
38	E	Magnetventil Wandlerkupplung	Getriebeschaltgerät
39	E	Bremssignal	Bremslichtschalter
40	A	Druckregler (+)	Getriebeschaltgerät
41	A	Druckregler (-)	Getriebeschaltgerät
42		nicht belegt	
43	E	Magnetventil 2	Getriebeschaltgerät
44		nicht belegt	
45	E	Magnetventil Band	Getriebeschaltgerät
46		nicht belegt	
47		nicht belegt	
48	E	Magnetventil 1	Getriebeschaltgerät
49		nicht belegt	
50		nicht belegt	
51		nicht belegt	
52		nicht belegt	
53		nicht belegt	
54	A	Magnetventile (+)	Getriebeschaltgerät
55	A	Multiplexsignal	DDE-Steuergerät



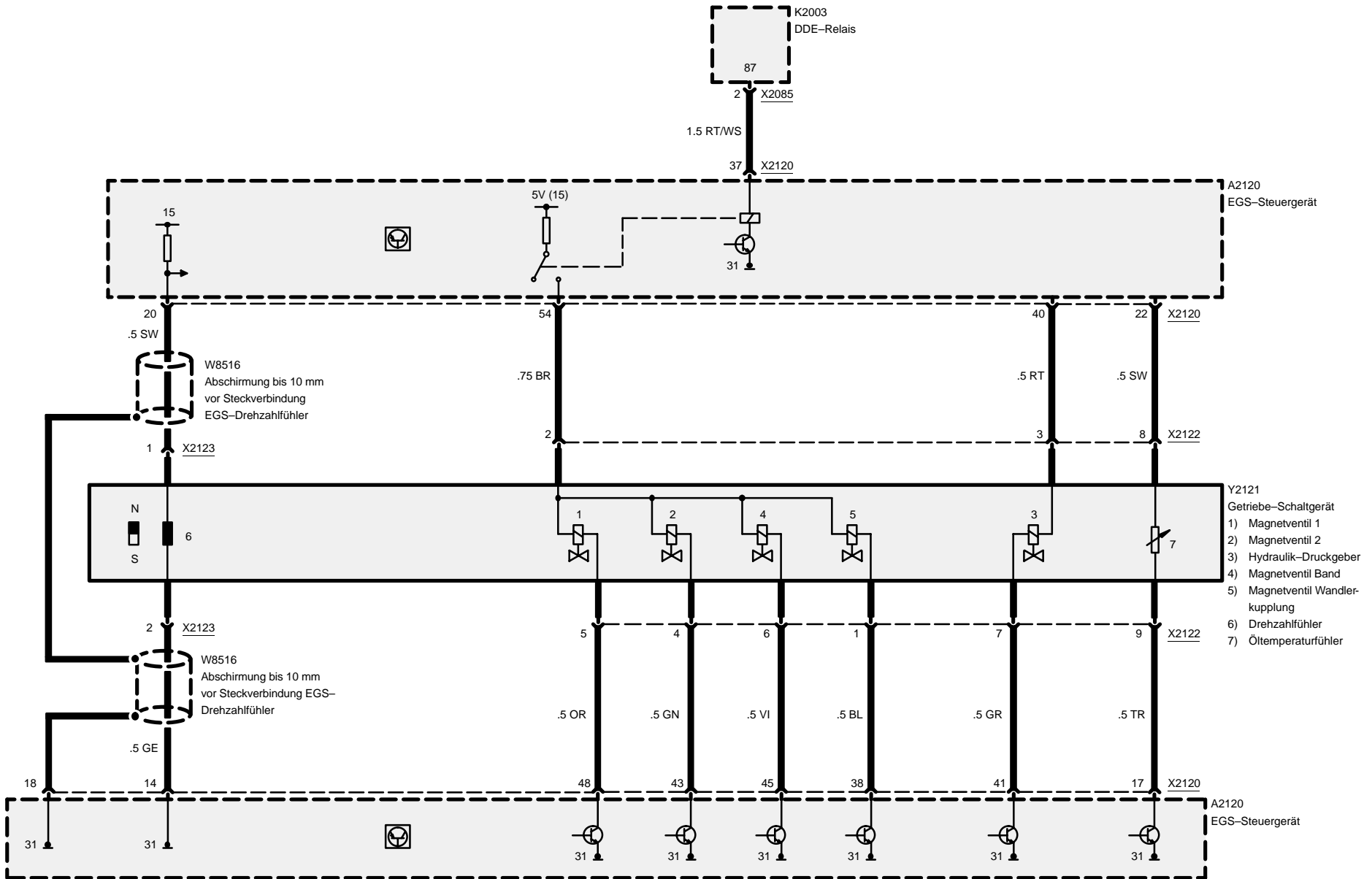
Elektronische Getriebesteuerung (EGS A4S 270R Diesel)





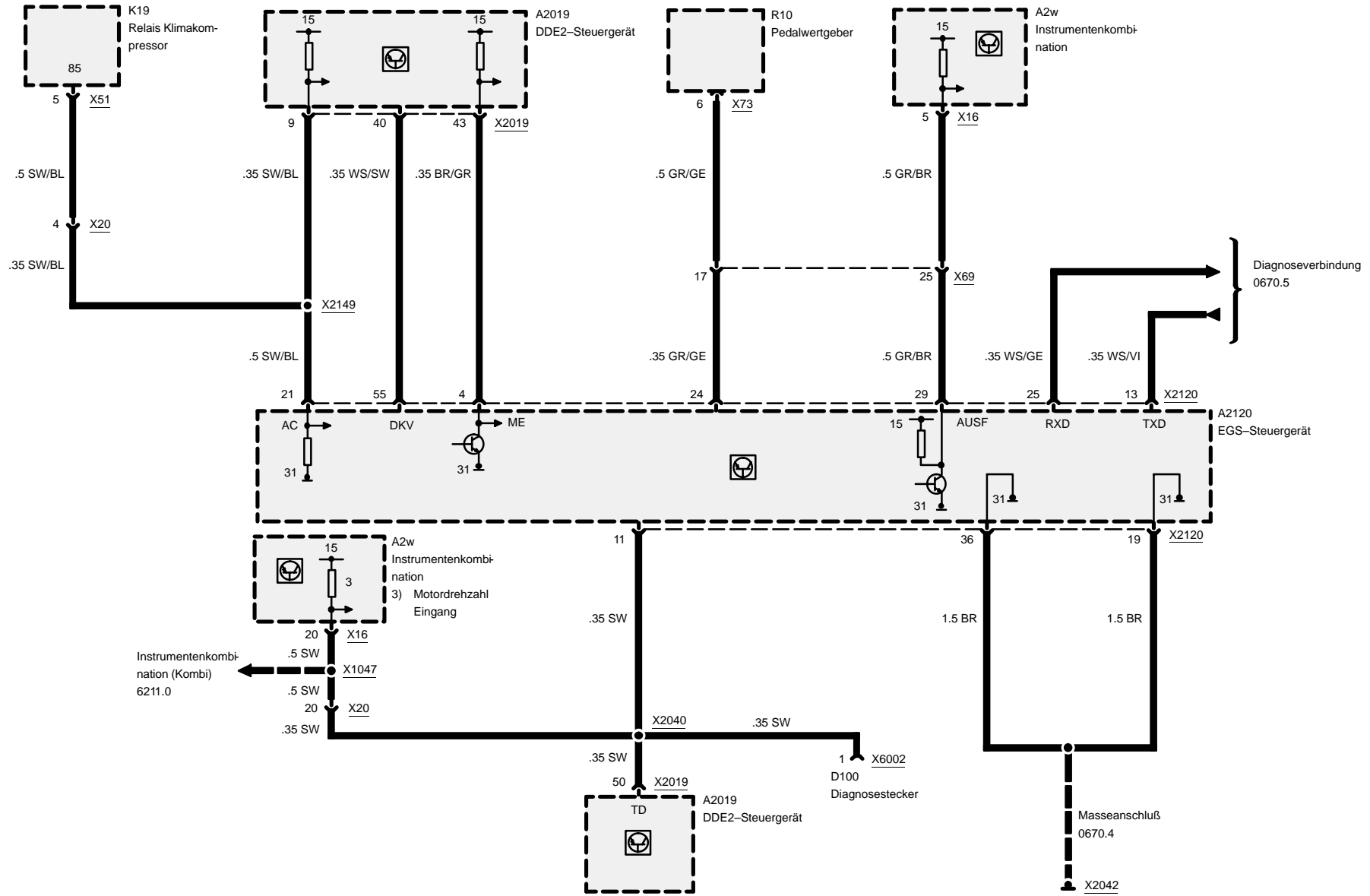
Elektronische Getriebesteuerung (EGS A4S 270R Diesel)

Strom



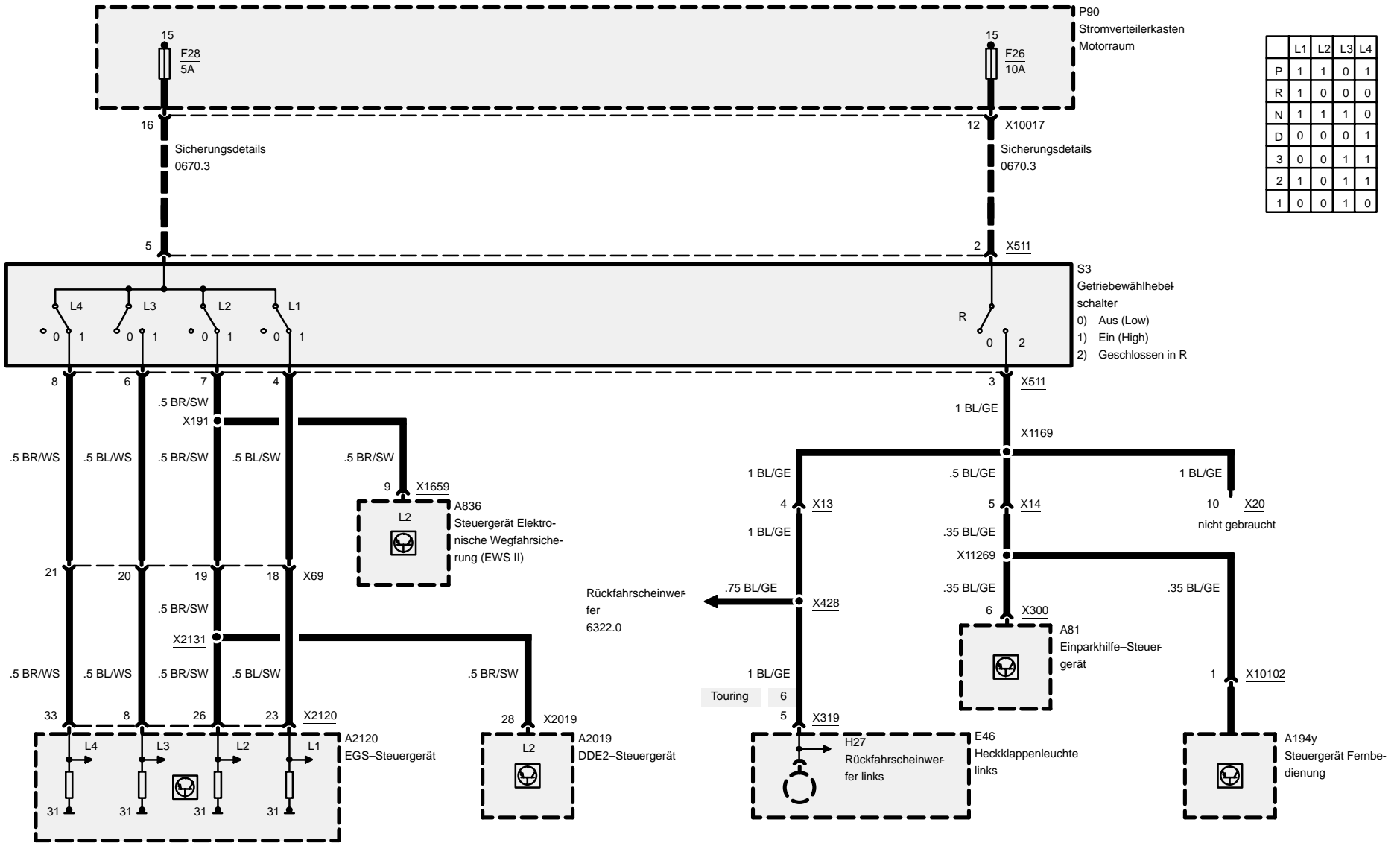


Elektronische Getriebesteuerung (EGS A4S 270R Diesel)



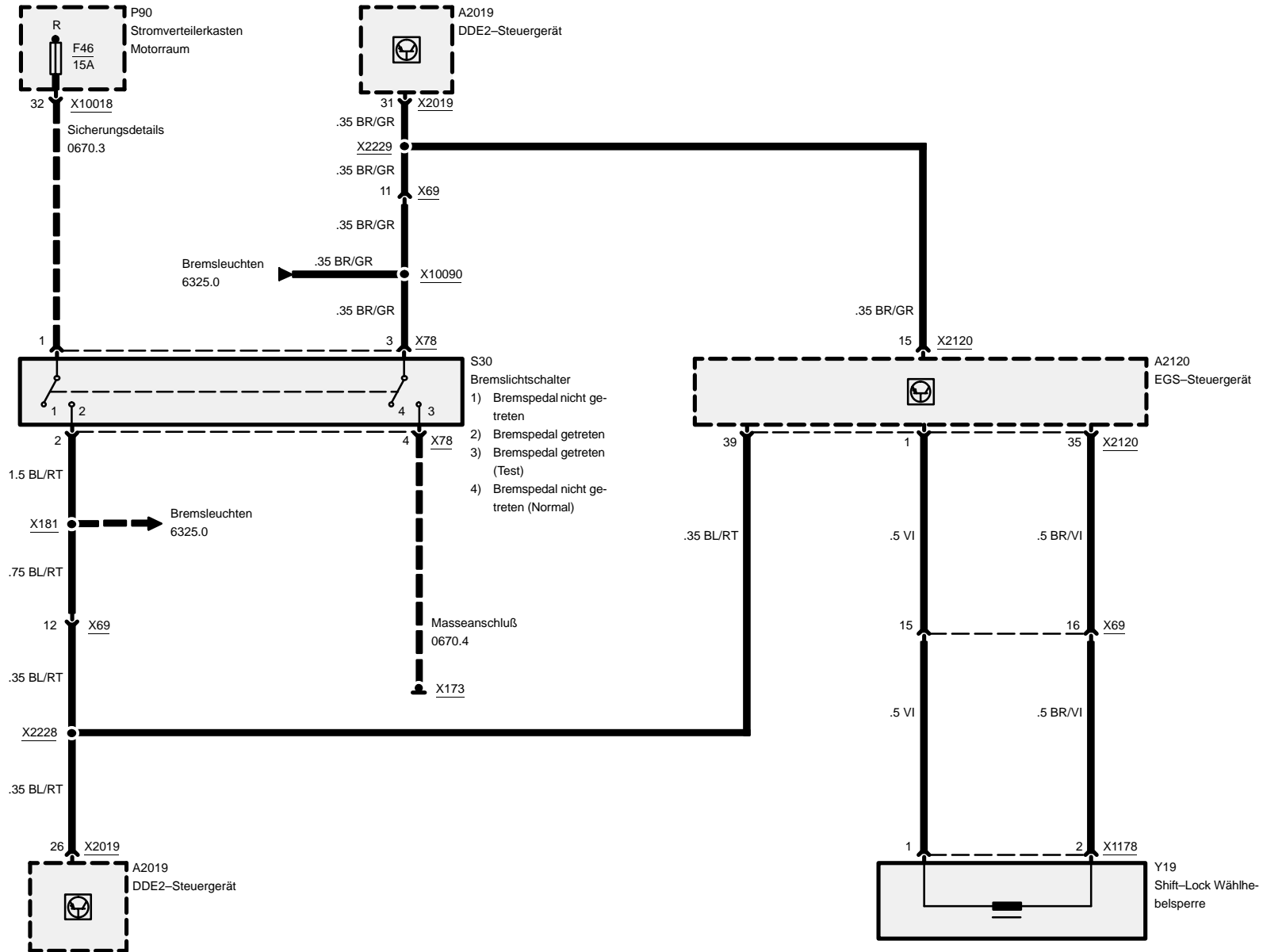


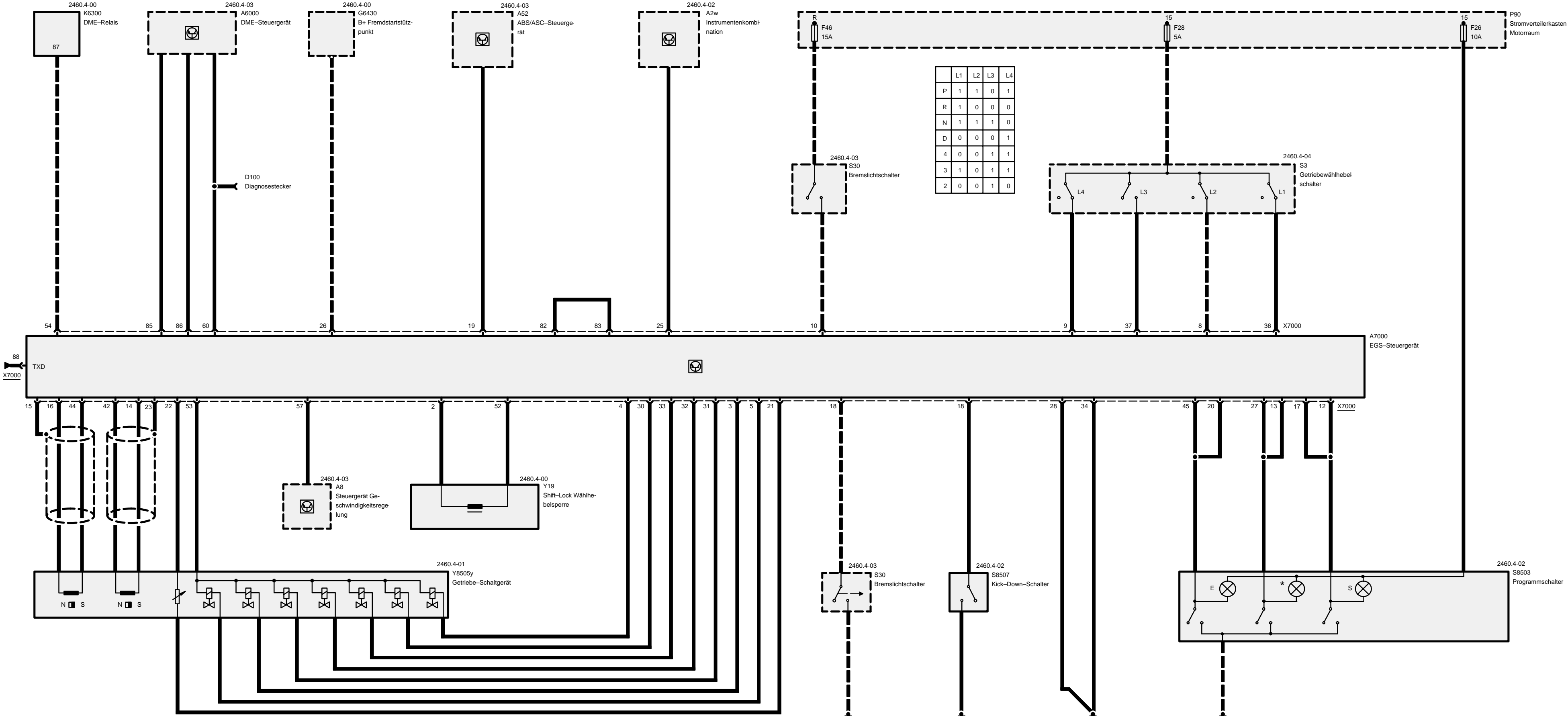
Elektronische Getriebesteuerung (EGS A4S 270R Diesel)

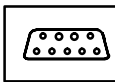




Elektronische Getriebesteuerung (EGS A4S 270R Diesel)





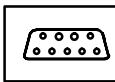


Pinbelegung

X7000

Pin	Art	Bezeichnung/Funktion	Anschluß
56		nicht belegt	
57	A	Shift-Lock (+)	Wählhebelsperre
58	A	Magnetventil 5	Getriebeschaltgerät
59	A	Magnetventil Wandlerkupplung	Getriebeschaltgerät
60	A	Druckregler (-)	Getriebeschaltgerät
61		nicht belegt	
62		nicht belegt	
63	E	Positionsschalter L2	Getriebewählhebel
64	E	Positionsschalter L4	Getriebewählhebel
65	E	Bremssignal	Bremslichtschalter
66		nicht belegt	
67	E	S-Programm	Programmschalter
68	E	*-Programm	Programmschalter
69	E	Drehzahlfühler n-ab (-)	Getriebeschaltgerät
70	M	Abschirmung Drehzahlfühler	Abschirmung
71	E	Drehzahlfühler n-Turbine (+)	Getriebeschaltgerät
72	E	S-Programm	Programmschalter
73	E	Kick-Down-Signal	Kick-Down-Schalter
74	E	ASC-Signal	ASC-Steuergerät
75	E	E-Programm	Programmschalter
76	M	Masse Öltemperatursensor	Getriebeschaltgerät
77	E	Öltemperatursensor NTC	Getriebeschaltgerät
78	M	Abschirmung Drehzahlfühler	Abschirmung
79		nicht belegt	
80	A	Störanzeige	Instrumentenkombination
81	E	Klemme 30	Fremdstartstützpunkt
82	E	*-Programm	Programmschalter
83	M	Masse Elektronik	Masseverbindung
84		nicht belegt	
85	A	Magnetventil 1	Getriebeschaltgerät
86	A	Magnetventil 4	Getriebeschaltgerät
87	A	Magnetventil 3	Getriebeschaltgerät
88	A	Magnetventil 2	Getriebeschaltgerät

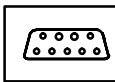
E = Eingang, A = Ausgang, M = Masse



Pinbelegung

Pin	Art	Bezeichnung/Funktion	Anschluß
89	M	Leistungsmasse	Masseverbindung
90		nicht belegt	
91	E	Positionsschalter L1	Getriebewählhebel
92	E	Positionsschalter L3	Getriebewählhebel
93		nicht belegt	
94		nicht belegt	
95		nicht belegt	
96		nicht belegt	
97	E	Drehzahlfühler n-ab (+)	Getriebeschaltgerät
98		nicht belegt	
99	E	Drehzahlfühler Turbine (-)	Getriebeschaltgerät
100	E	E-Programm	Programmschalter
101		nicht belegt	
102		nicht belegt	
103	E	Bremstestsignal	Bremslichtschalter
104		nicht belegt	
105		nicht belegt	
106		nicht belegt	
107	A	Shift-Lock (-)	Wählhebelsperre
108	A	Plusversorgung Magnetventile	Getriebeschaltgerät
109	E	B+ Spannung	DME-Relais
110		nicht belegt	
111		nicht belegt	
112	E	Tempomat-Signal	Steuergerät Automatische Geschwindigkeitsregelung (Tempomat)
113		nicht belegt	
114		nicht belegt	
115	E	Programmierspannung	Diagnosestecker
116		nicht belegt	
117		nicht belegt	
118		nicht belegt	
119		nicht belegt	
120		nicht belegt	
121		nicht belegt	
122		nicht belegt	

E = Eingang, A = Ausgang, M = Masse

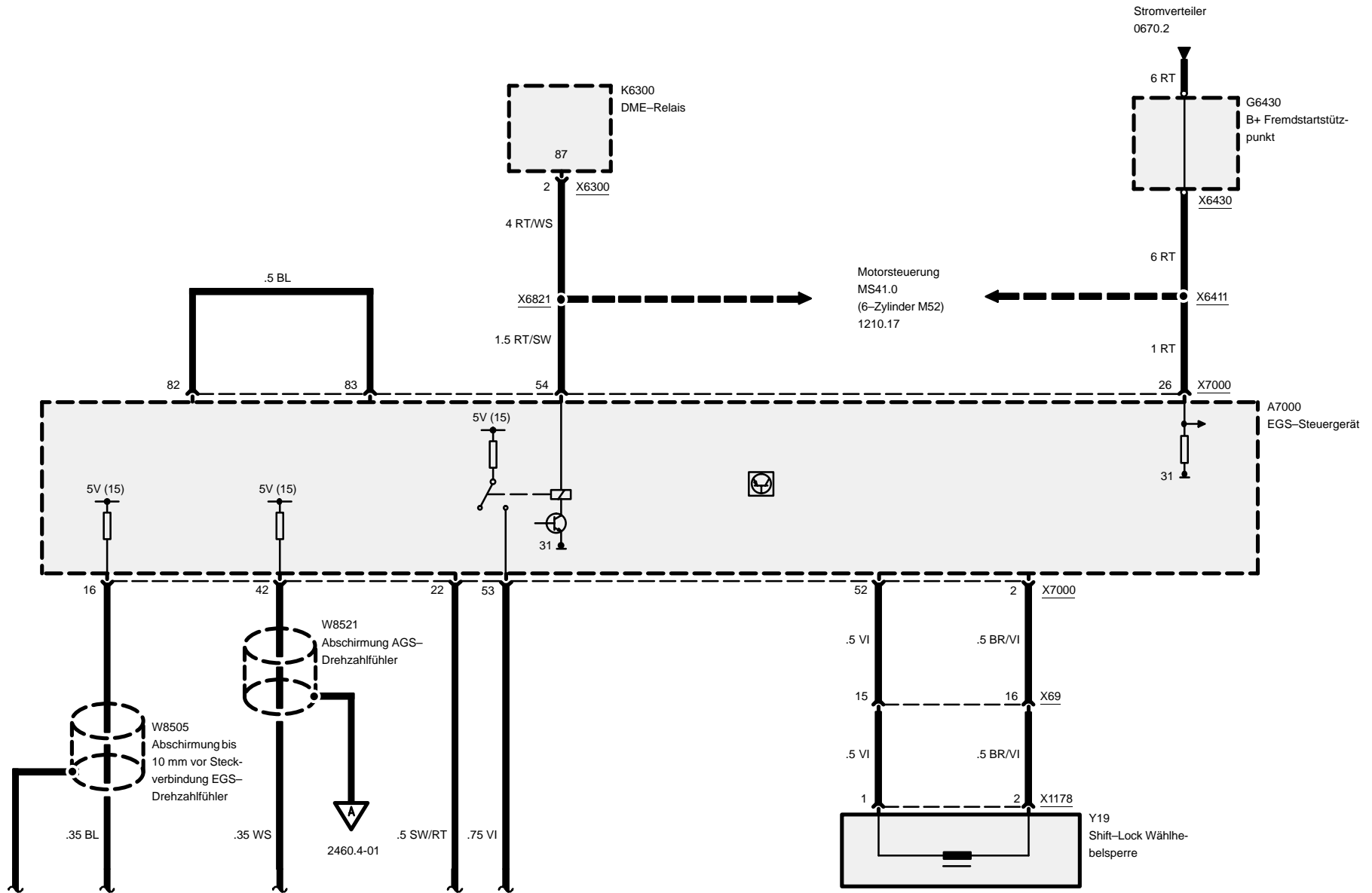


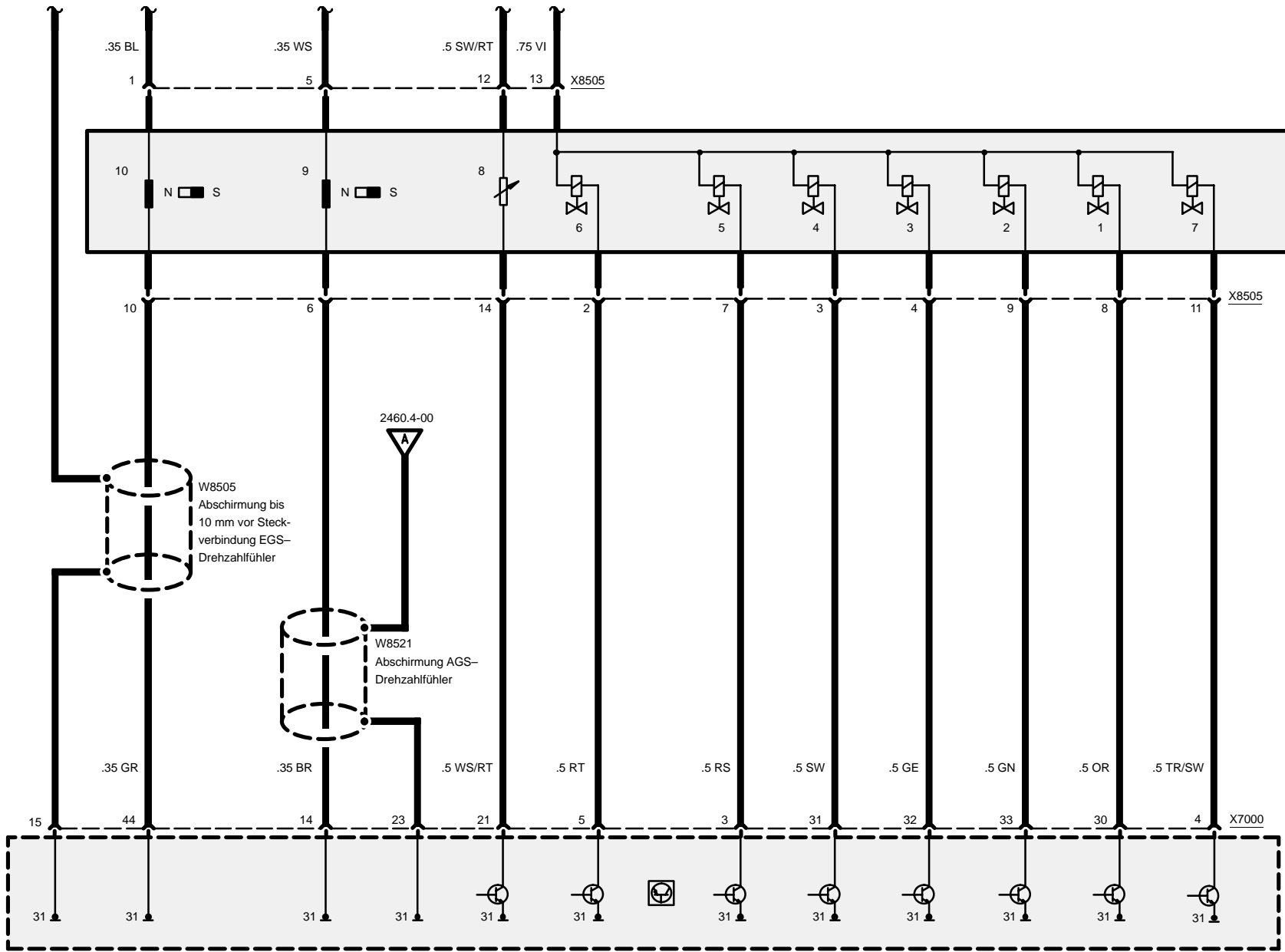
Pinbelegung

Pin	Art	Bezeichnung/Funktion	Anschluß
123		nicht belegt	
124		nicht belegt	
125		nicht belegt	
126		nicht belegt	
127		nicht belegt	
128		nicht belegt	
129		nicht belegt	
130		nicht belegt	
131		nicht belegt	
132		nicht belegt	
133		nicht belegt	
134		nicht belegt	
135		nicht belegt	
136		nicht belegt	
137	E/A	Brücke	
138	E/A	Brücke	
139		nicht belegt	
140	E/A	CANCA-LOW	DME-Steuergerät
141	E/A	CANCA-HIGH	DME-Steuergerät
142		nicht belegt	
143	E/A	TxD-Diagnoseleitung	Diagnosestecker



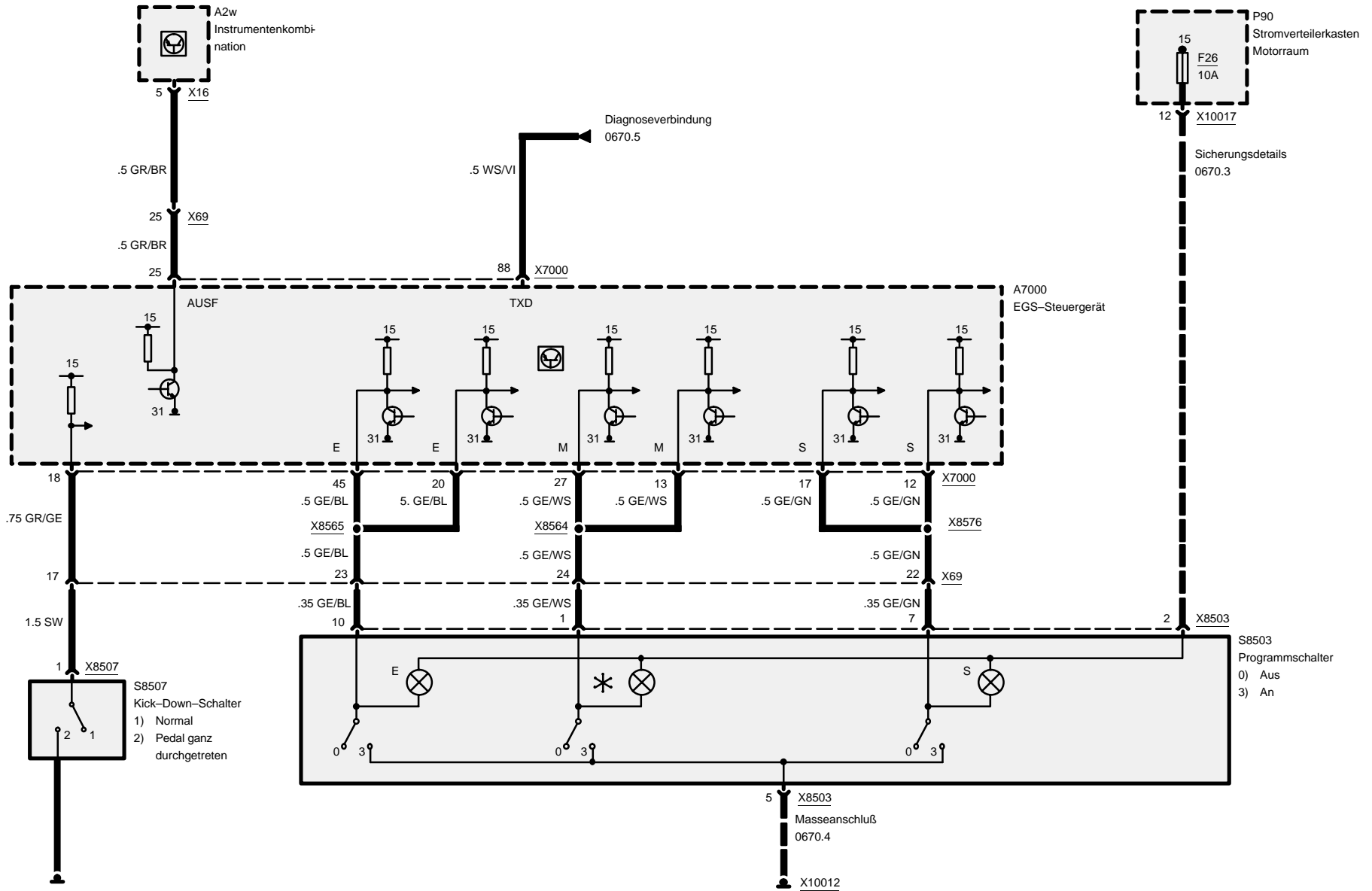
Elektronische Getriebesteuerung (EGS A5S 310Z)





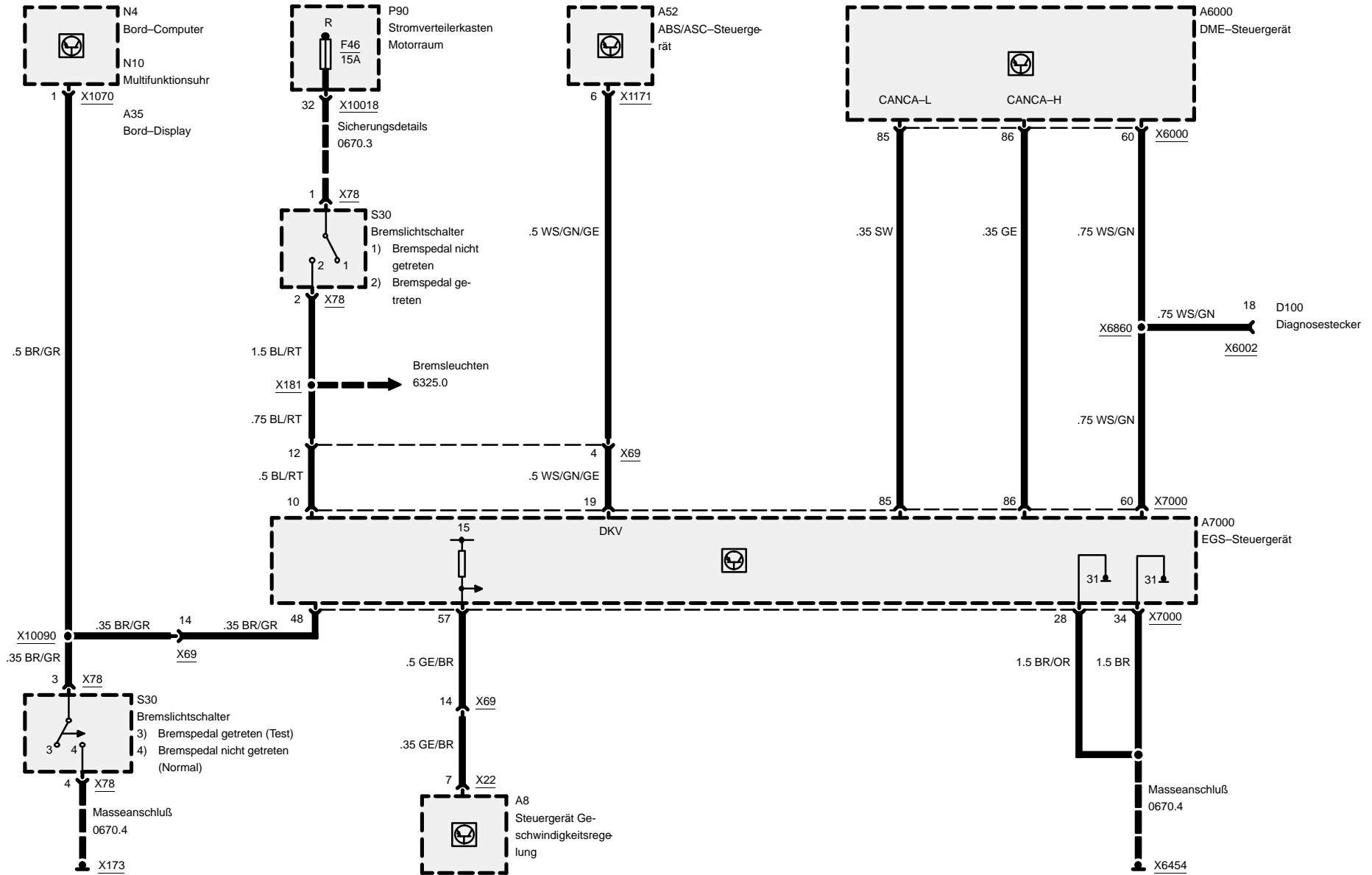
- Y8505y
 Getriebe-Schaltgerät
- 1) Magnetventil/MV 1
 - 2) Magnetventil/MV 2
 - 3) Magnetventil/MV 3
 - 4) Magnetventil/MV 4
 - 5) Magnetventil/MV 5
 - 6) Druckregler/EDS
 - 7) Magnetventil Wandlerkuppung/MVVK
 - 8) Öltemperaturfühler
 - 9) Drehzahlfühler Abtrieb
 - 10) Drehzahlfühler Turbine

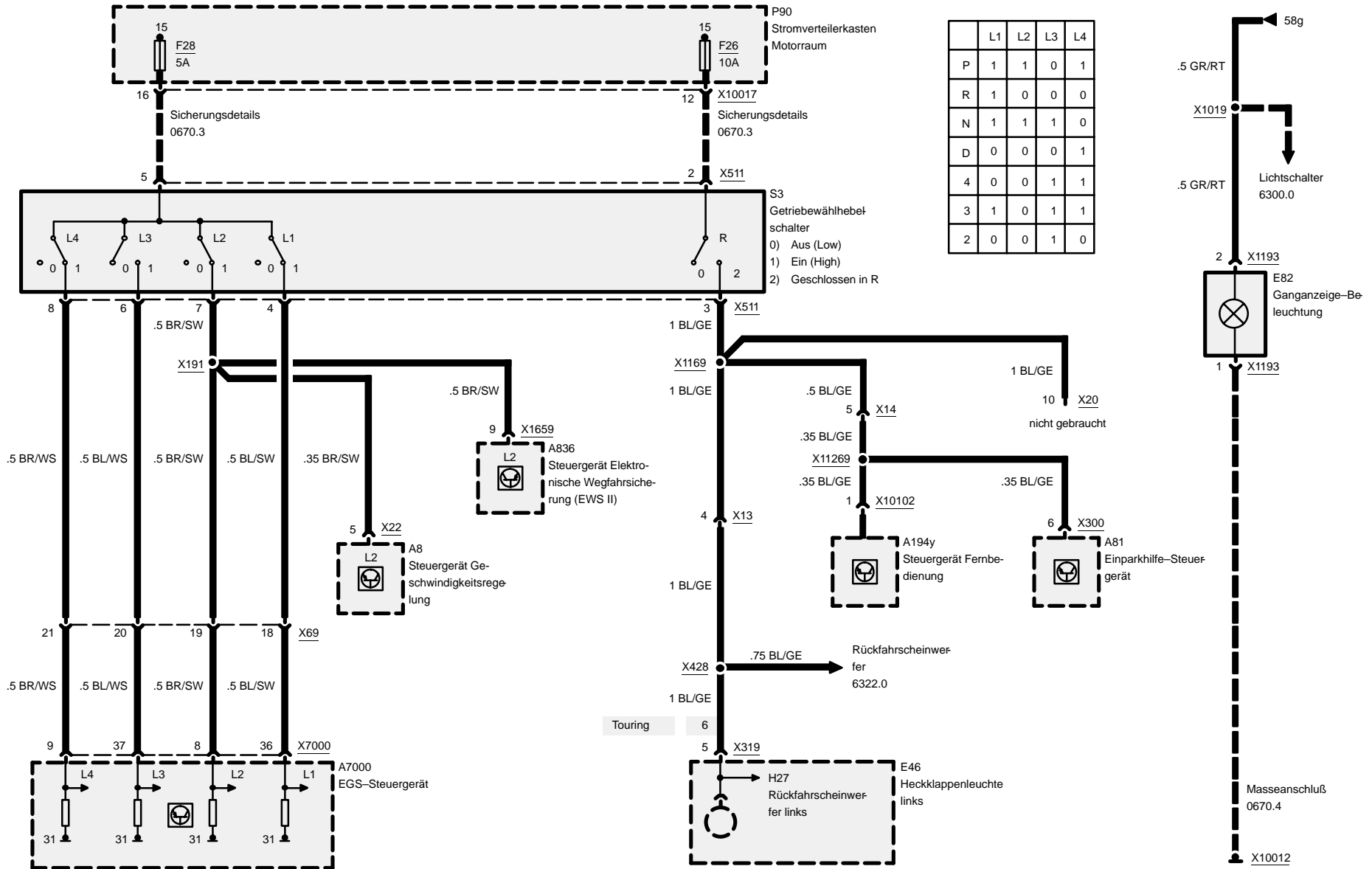
A7000
 EGS-Steuergerät

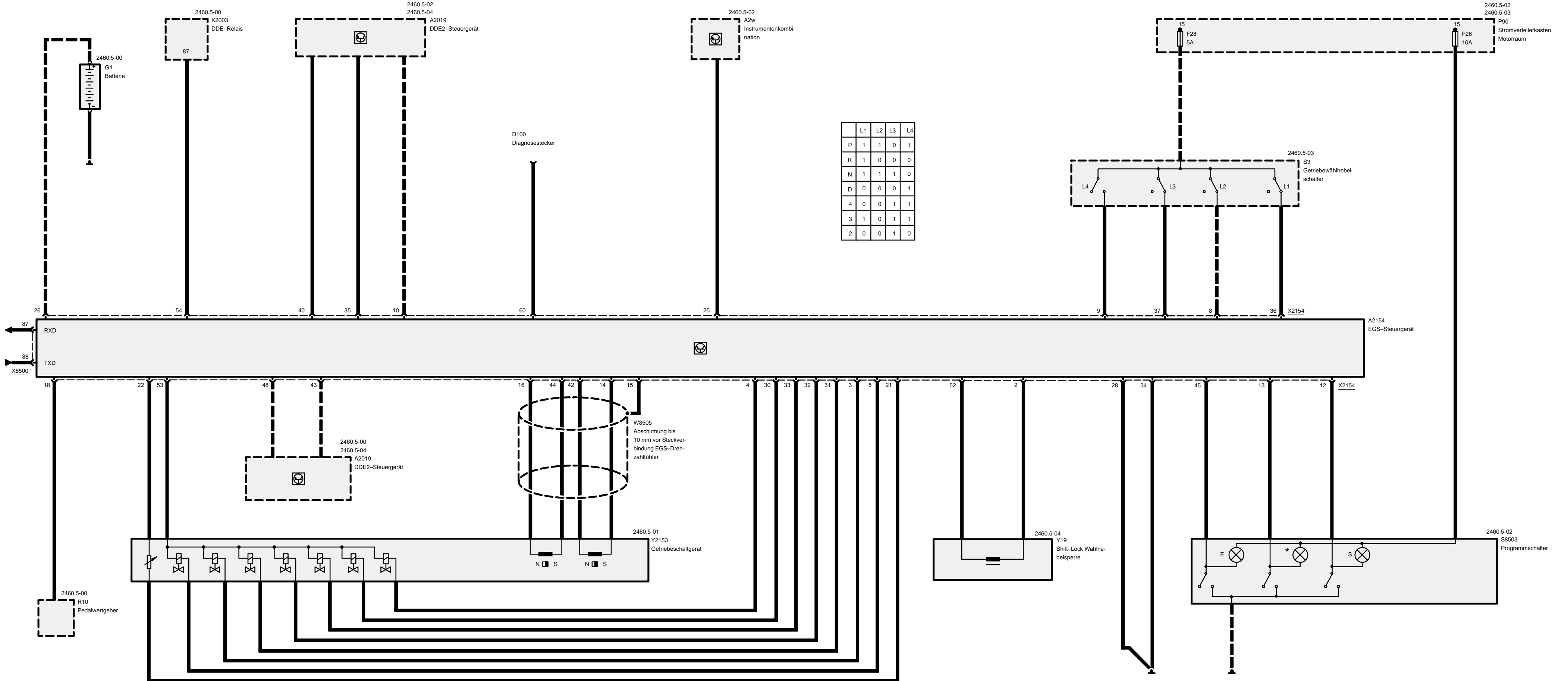


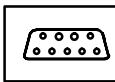


Elektronische Getriebesteuerung (EGS A5S 310Z)







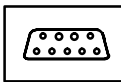


Pinbelegung

X2154

Pin	Art	Bezeichnung/Funktion	Anschluß
1		nicht belegt	
2	A	Shift-Lock (+)	Wählhebelsperre
3	A	Magnetventil 5	Getriebeschaltgerät
4	A	Magnetventil Wandlerkupplung	Getriebeschaltgerät
5	A	Druckregler (-)	Getriebeschaltgerät
6		nicht belegt	
7		nicht belegt	
8	E	Positionsschalter L2	Wählhebel
9	E	Positionsschalter L4	Wählhebel
10	E	Bremslichttestsignal	Bremslichtschalter
11		nicht belegt	
12	E/A	L5 S-Programm	Programmschalter
13	E/A	L7 *-Programm	Programmschalter
14	E	Drehzahlfühler n-ab (-)	Getriebeschaltgerät
15	A	Abschirmung Drehzahlfühler n-ab/ n-Turbine	Abschirmung
16	E	Drehzahlfühler n-Turbine (+) Stegdrehzahl	Getriebeschaltgerät
17		nicht belegt	
18	E	Analogeingang Pedalwertgeber	Pedalwertgeber
19		nicht belegt	
20		nicht belegt	
21	M	Masse Öltemperatursensor	Getriebeschaltgerät
22	E	Öltemperatursensor NTC	Getriebeschaltgerät
23		nicht belegt	
24		nicht belegt	
25	A	Störanzeige	Instrumentenkombination
26	E	Klemme 30	B+ Stützpunkt
27		nicht belegt	
28	M	Masse Elektronik	Masseverbindung
29		nicht belegt	
30	A	Magnetventil 1	Getriebeschaltgerät
31	A	Magnetventil 4	Getriebeschaltgerät
32	A	Magnetventil 3	Getriebeschaltgerät

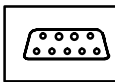
E = Eingang, A = Ausgang, M = Masse



Pinbelegung

Pin	Art	Bezeichnung/Funktion	Anschluß
33	A	Magnetventil 2	Getriebeschaltgerät
34	M	Leistungsmasse	Masseverbindung
35	E	Multiplexsignal	DDE-Steuergerät
36	E	Positionsschalter L1	Wählhebel
37	E	Positionsschalter L3	Wählhebel
38		nicht belegt	
39		nicht belegt	
40	A	Motoreingriff	DDE-Steuergerät
41		nicht belegt	
42	E	Drehzahlfühler n-ab (+)	Getriebeschaltgerät
43	E	Motordrehzahl n-mot (TD-Signal)	DDE-Steuergerät
44	E	Drehzahlfühler n-Turbine (-)	Getriebeschaltgerät
45	E	L6 E-Programm	Programmschalter
46		nicht belegt	
47		nicht belegt	
48	E	Bremslichtsignal	Bremslichtschalter
49		nicht belegt	
50		nicht belegt	
51		nicht belegt	
52	A	Shift-Lock (-)	Wählhebelsperre
53	E	Magnetventil (+)	Getriebeschaltgerät
54	E	Spannungsversorgung	DDE-Relais
55		nicht belegt	
56		nicht belegt	
57		nicht belegt	
58		nicht belegt	
59		nicht belegt	
60	E	Programmierspannung	Diagnosestecker
61		nicht belegt	
62		nicht belegt	
63		nicht belegt	
64		nicht belegt	
65		nicht belegt	
66		nicht belegt	
67		nicht belegt	

E = Eingang, A = Ausgang, M = Masse

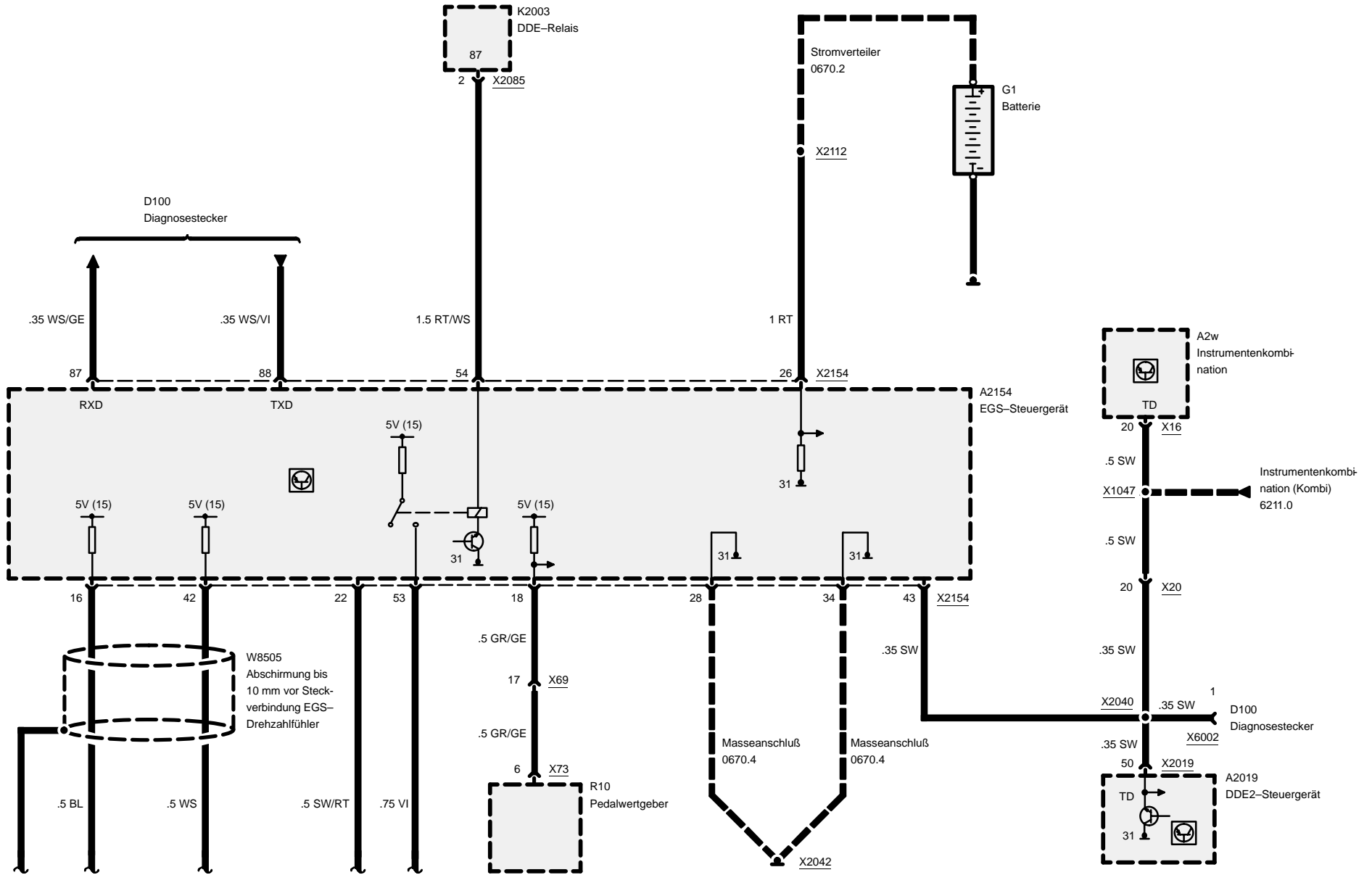


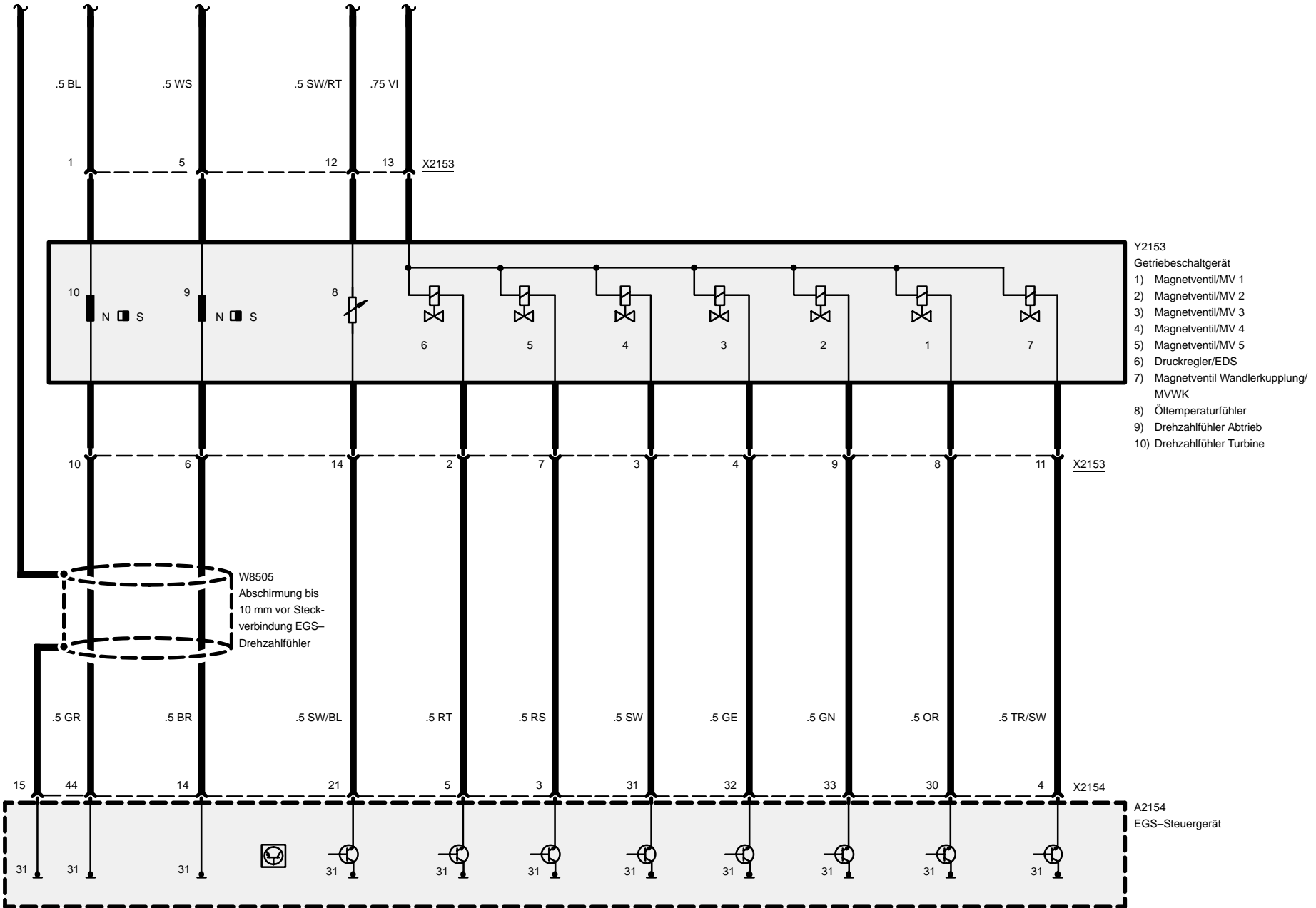
Pinbelegung

Pin	Art	Bezeichnung/Funktion	Anschluß
68		nicht belegt	
69		nicht belegt	
70		nicht belegt	
71		nicht belegt	
72		nicht belegt	
73		nicht belegt	
74		nicht belegt	
75		nicht belegt	
76		nicht belegt	
77		nicht belegt	
78		nicht belegt	
79		nicht belegt	
80		nicht belegt	
81		nicht belegt	
82		nicht belegt	
83		nicht belegt	
84		nicht belegt	
85		nicht belegt	
86		nicht belegt	
87	A	RxD-Diagnoseleitung	Diagnosestecker
88	E/A	TxD-Diagnoseleitung	Diagnosestecker



Elektronische Getriebesteuerung (EGS A5S 310Z Diesel)





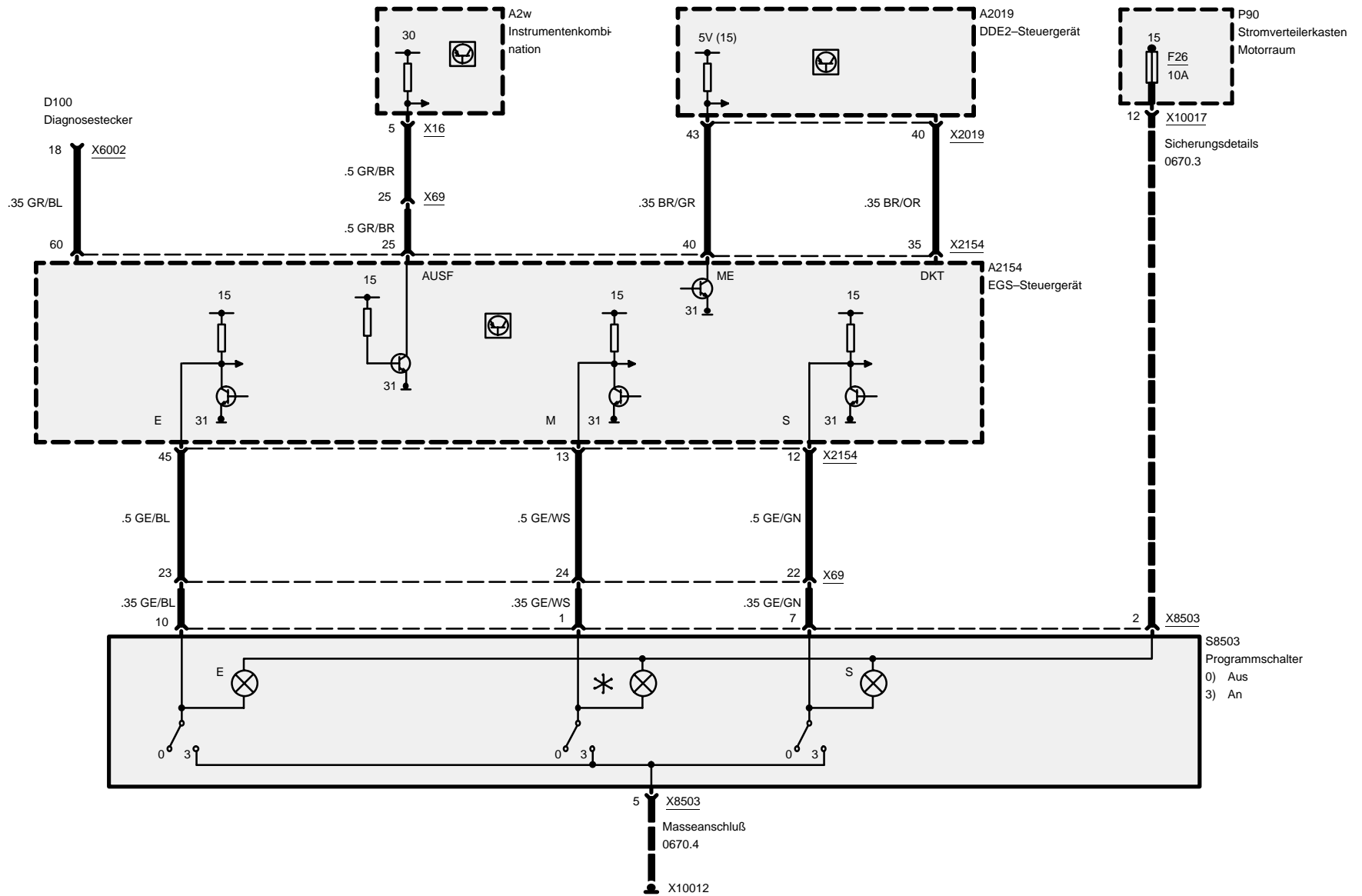
- Y2153
 Getriebeschaltgerät
- 1) Magnetventil/MV 1
 - 2) Magnetventil/MV 2
 - 3) Magnetventil/MV 3
 - 4) Magnetventil/MV 4
 - 5) Magnetventil/MV 5
 - 6) Druckregler/EDS
 - 7) Magnetventil Wandlerkupplung/ MVWK
 - 8) Öltemperaturfühler
 - 9) Drehzahlfühler Abtrieb
 - 10) Drehzahlfühler Turbine

W8505
 Abschirmung bis
 10 mm vor Steck-
 verbindung EGS-
 Drehzahlfühler

A2154
 EGS-Steuergerät

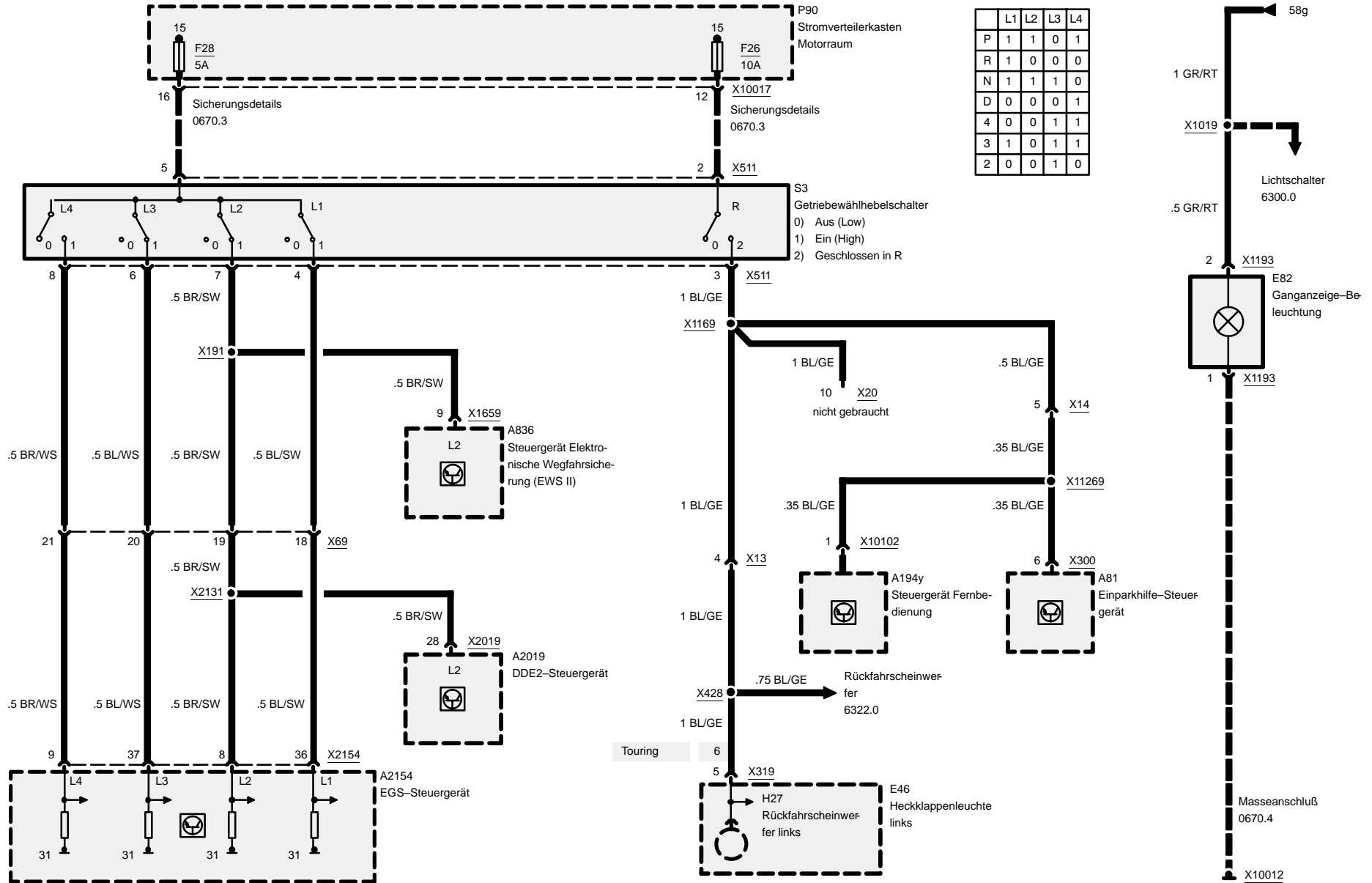


Elektronische Getriebesteuerung (EGS A5S 310Z Diesel)



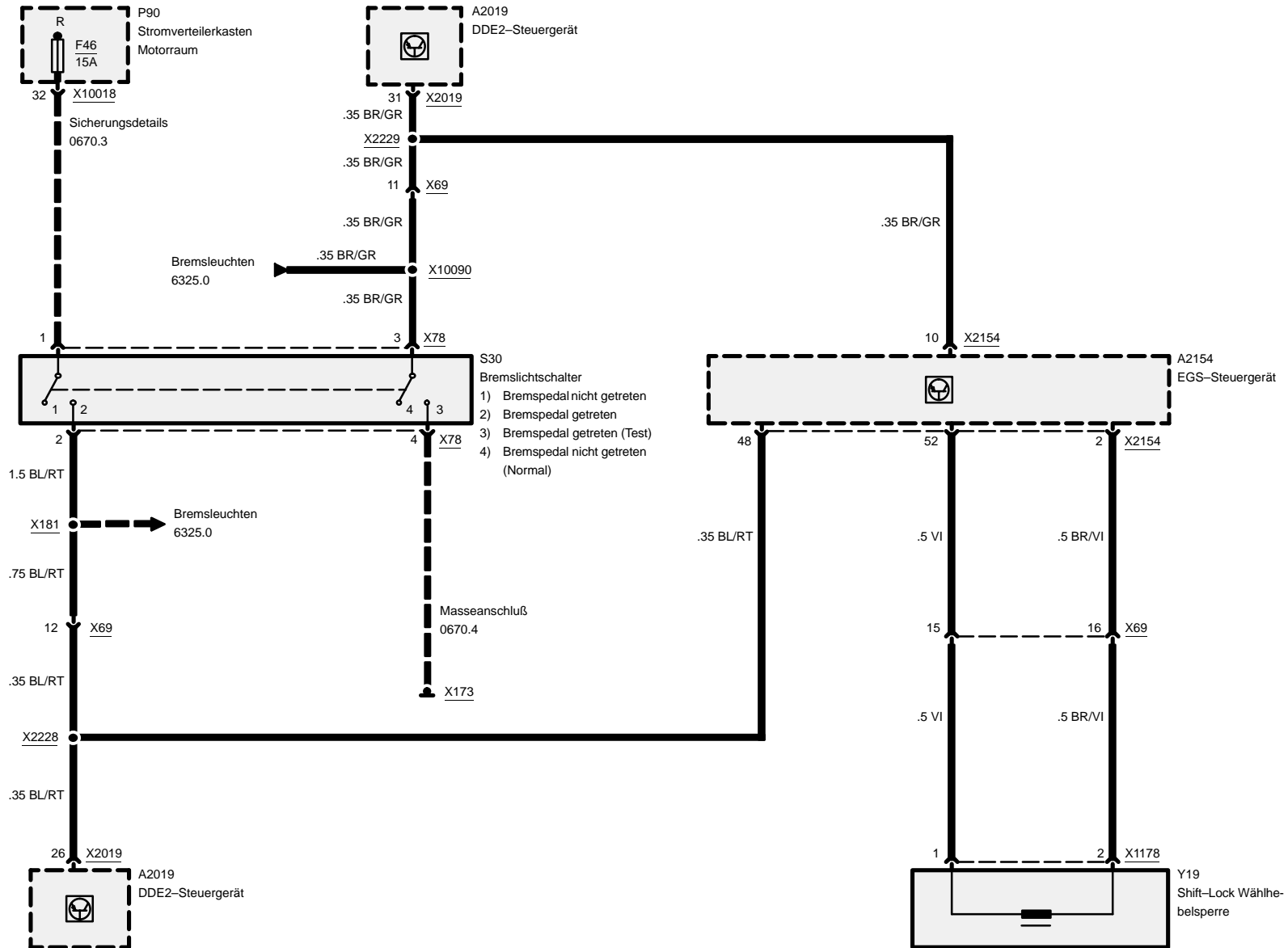


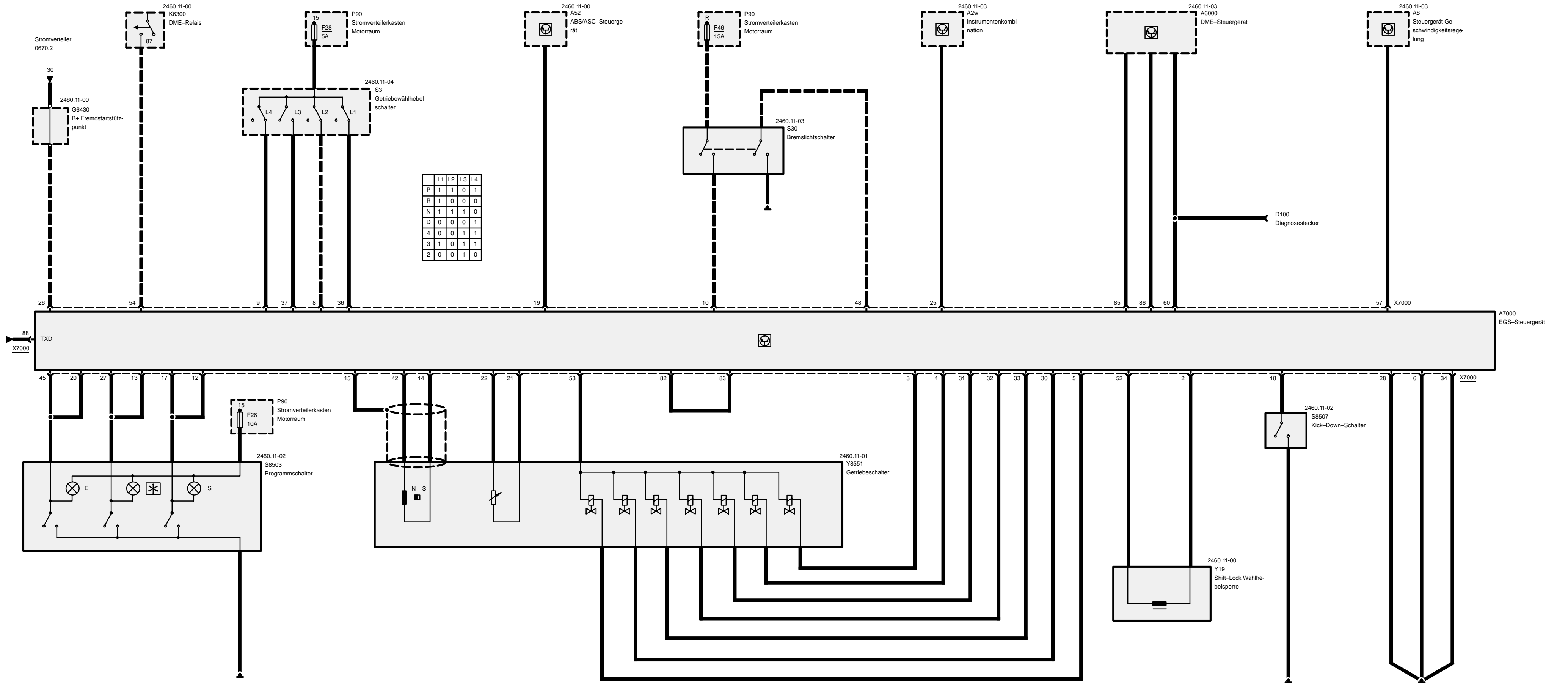
Elektronische Getriebesteuerung (EGS A5S 310Z Diesel)

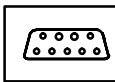




Elektronische Getriebesteuerung (EGS A5S 310Z Diesel)





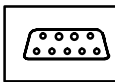


Pinbelegung

X7000

Pin	Art	Bezeichnung/Funktion	Anschluß
1		nicht belegt	
2	A	Shift-Lock (+)	Wählhebelsperre
3	A	Magnetventil R-Sperre	Getriebeschaltgerät
4	A	Magnetventil Wandlerkupplung	Getriebeschaltgerät
5	A	Magnetventil Hauptdruck	Getriebeschaltgerät
6	M	Masse	Masseverbindung
7		nicht belegt	
8	E	Positionsschalter L2	Getriebewählhebel
9	E	Positionsschalter L4	Getriebewählhebel
10	E	Bremslichtsignal	Bremslichtschalter
11		nicht belegt	
12	E	S-Programm	Programmschalter
13	E	*-Programm	Programmschalter
14	E	Drehzahlfühler n-ab (-)	Getriebeschaltgerät
15	M	Abchirmung Drehzahlfühler	Abschirmung
16		nicht belegt	
897	E	S-Programm	Programmschalter
18	E	Kick-Down-Signal	Kick-Down-Schalter
19	E	ASC-Signal	ASC-Steuergerät
900	E	E-Programm	Programmschalter
21	M	Masse Öltemperatursensor	Getriebeschaltgerät
22	E	Öltemperatursensor NTC	Getriebeschaltgerät
23		nicht belegt	
24		nicht belegt	
25	A	Störanzeige	Instrumentenkombination
26	E	Klemme 30	Fremdstartstützpunkt
27	E	*-Programm	Programmschalter
28	M	Masse Elektronik	Masseverbindung
29		nicht belegt	
30	A	Magnetventil A	Getriebeschaltgerät
31	A	Magnetventil Overdrive	Getriebeschaltgerät
32	A	Magnetventil C	Getriebeschaltgerät
33	A	Magnetventil B	Getriebeschaltgerät

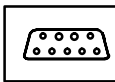
E = Eingang, A = Ausgang, M = Masse



Pinbelegung

Pin	Art	Bezeichnung/Funktion	Anschluß
34	M	Leistungsmasse	Masseverbindung
35		nicht belegt	
36	E	Positionsschalter L1	Getriebewählhebel
37	E	Positionsschalter L3	Getriebewählhebel
38		nicht belegt	
39		nicht belegt	
40		nicht belegt	
41		nicht belegt	
42	E	Drehzahlfühler n-ab (+)	Getriebebeschaltgerät
43		nicht belegt	
44		nicht belegt	
45	E	E-Programm	Programmschalter
46		nicht belegt	
47		nicht belegt	
48	E	Bremslichttestsignal	Bremslichtschalter
49		nicht belegt	
50		nicht belegt	
51		nicht belegt	
52	A	Shift-Lock (-)	Wählhebelsperre
53	A	Plusversorgung Magnetventile	Getriebebeschaltgerät
54	E	B+ Spannung	DME-Relais
55		nicht belegt	
56		nicht belegt	
57	E	Signal Tempomat	Steuergerät Automatische Geschwindigkeitsregelung (Tempomat)
58		nicht belegt	
59		nicht belegt	
60	E	Programmierspannung	Diagnosestecker
61		nicht belegt	
62		nicht belegt	
63		nicht belegt	
64		nicht belegt	
65		nicht belegt	
66		nicht belegt	
67		nicht belegt	

E = Eingang, A = Ausgang, M = Masse

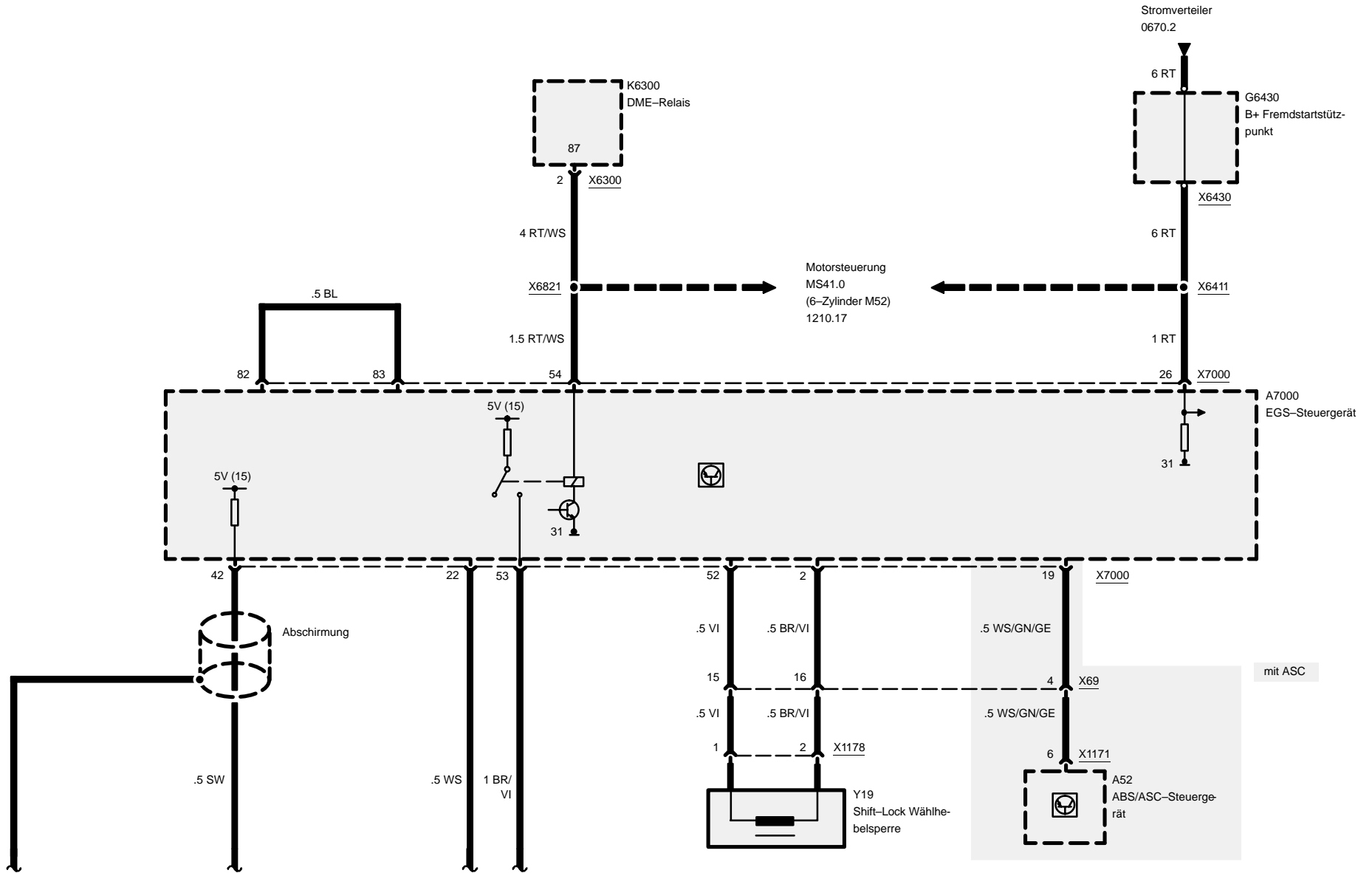


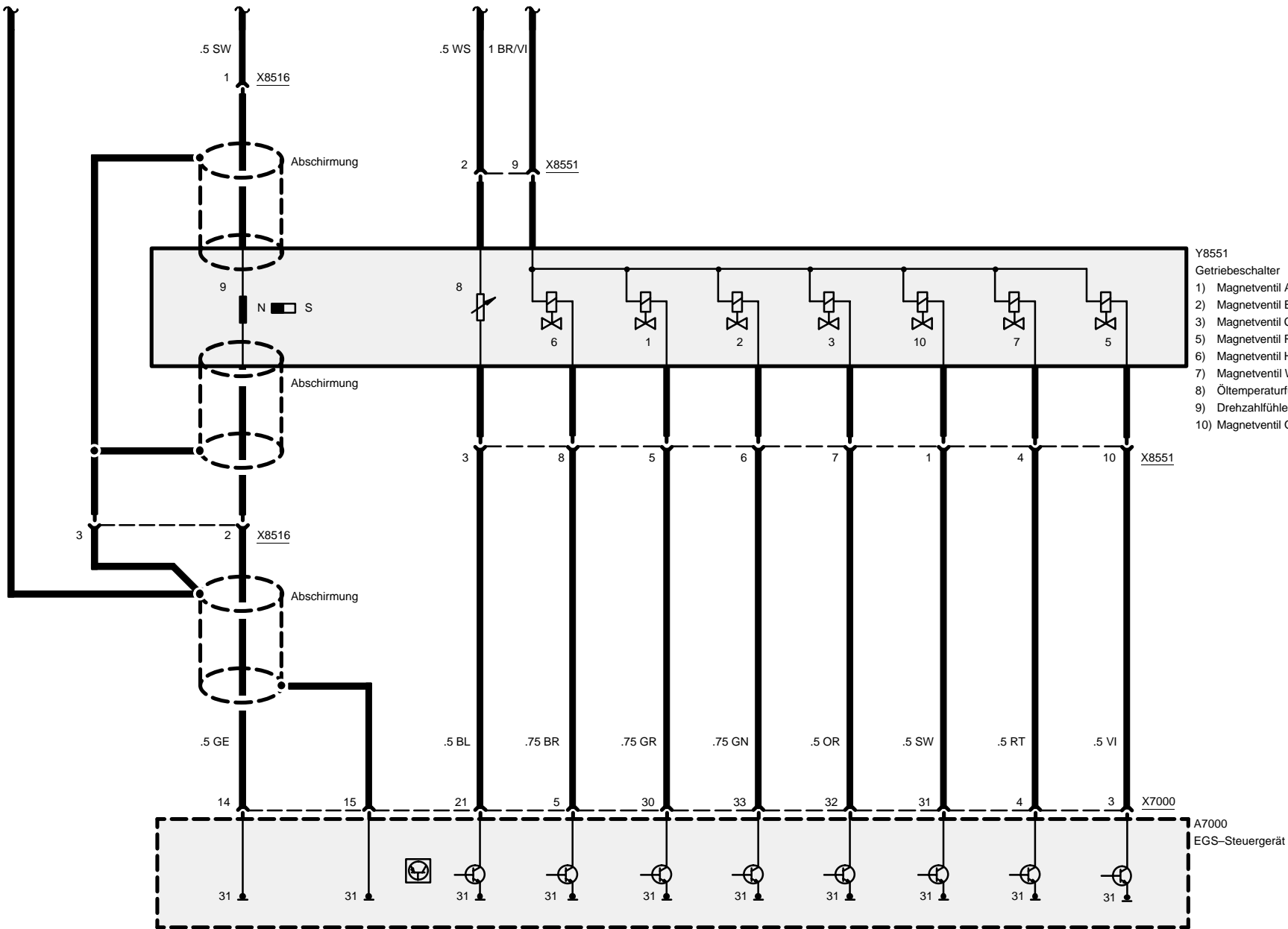
Pinbelegung

Pin	Art	Bezeichnung/Funktion	Anschluß
68		nicht belegt	
69		nicht belegt	
70		nicht belegt	
71		nicht belegt	
72		nicht belegt	
73		nicht belegt	
74		nicht belegt	
75		nicht belegt	
76		nicht belegt	
77		nicht belegt	
78		nicht belegt	
79		nicht belegt	
80		nicht belegt	
81		nicht belegt	
82	E/A	Brücke	
83	E/A	Brücke	
84		nicht belegt	
85	E/A	CANCA-LOW	DME-Steuergerät
86	E/A	CANCA-HIGH	DME-Steuergerät
87		nicht belegt	
88	E/A	TxD-Diagnoseleitung	Diagnosestecker

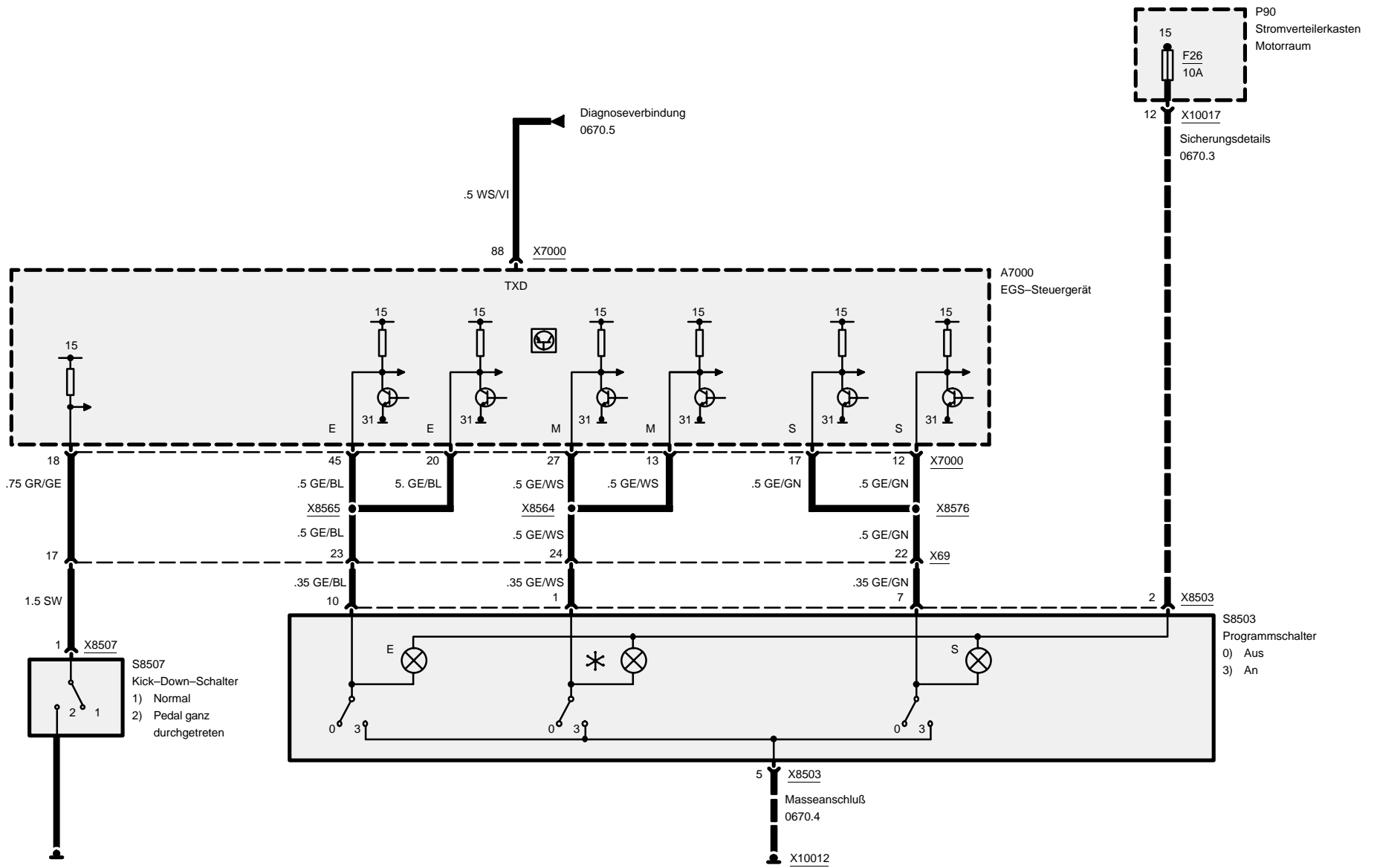


Elektronische Getriebesteuerung (EGS A5S 300J M52)



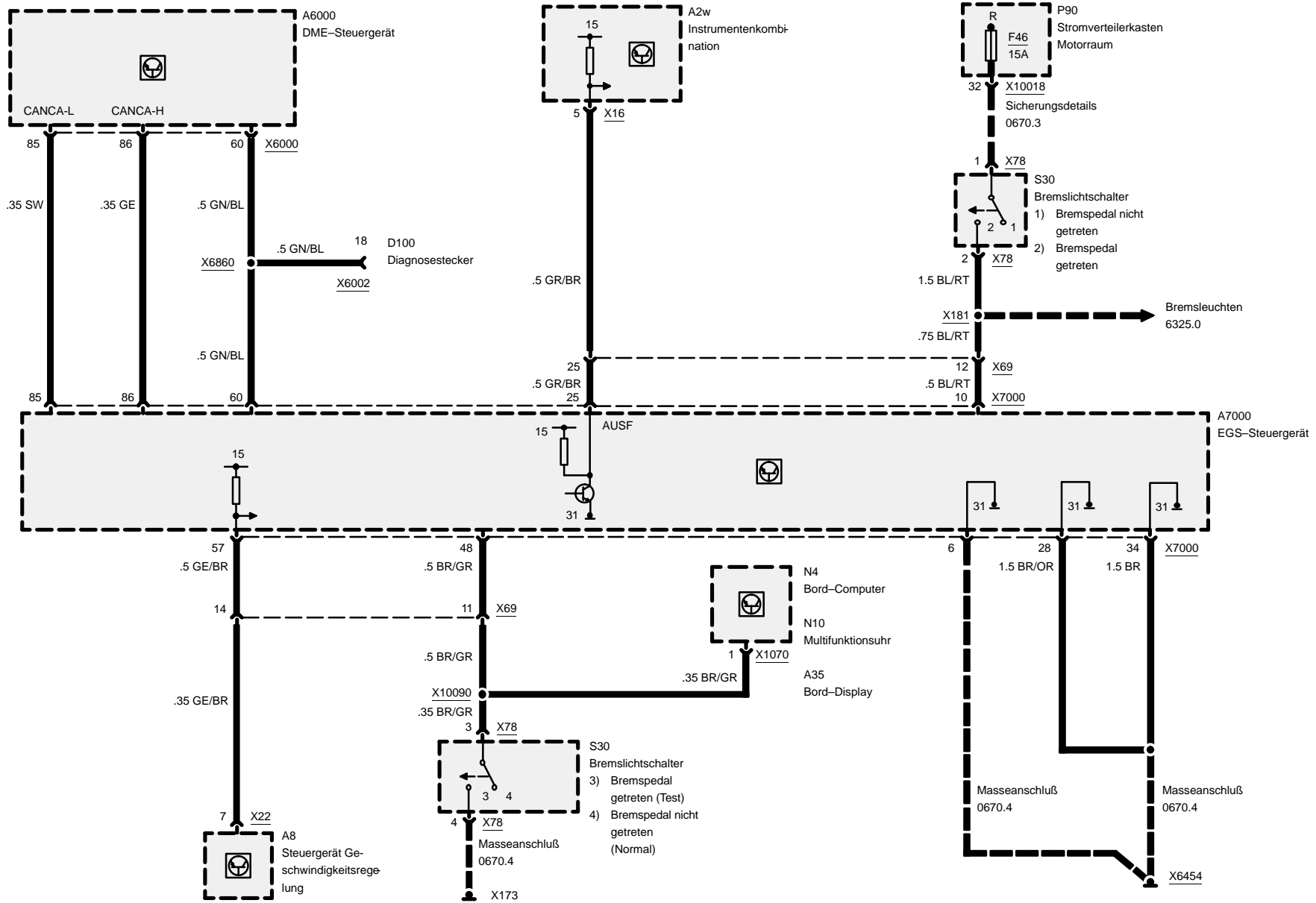


- Y8551
 Getriebeschalter
- 1) Magnetventil A
 - 2) Magnetventil B
 - 3) Magnetventil C
 - 5) Magnetventil R-Sperre
 - 6) Magnetventil Hauptdruck
 - 7) Magnetventil Wandlerkupplung
 - 8) Ötemperaturfühler
 - 9) Drehzahlfühler
 - 10) Magnetventil Overdrive



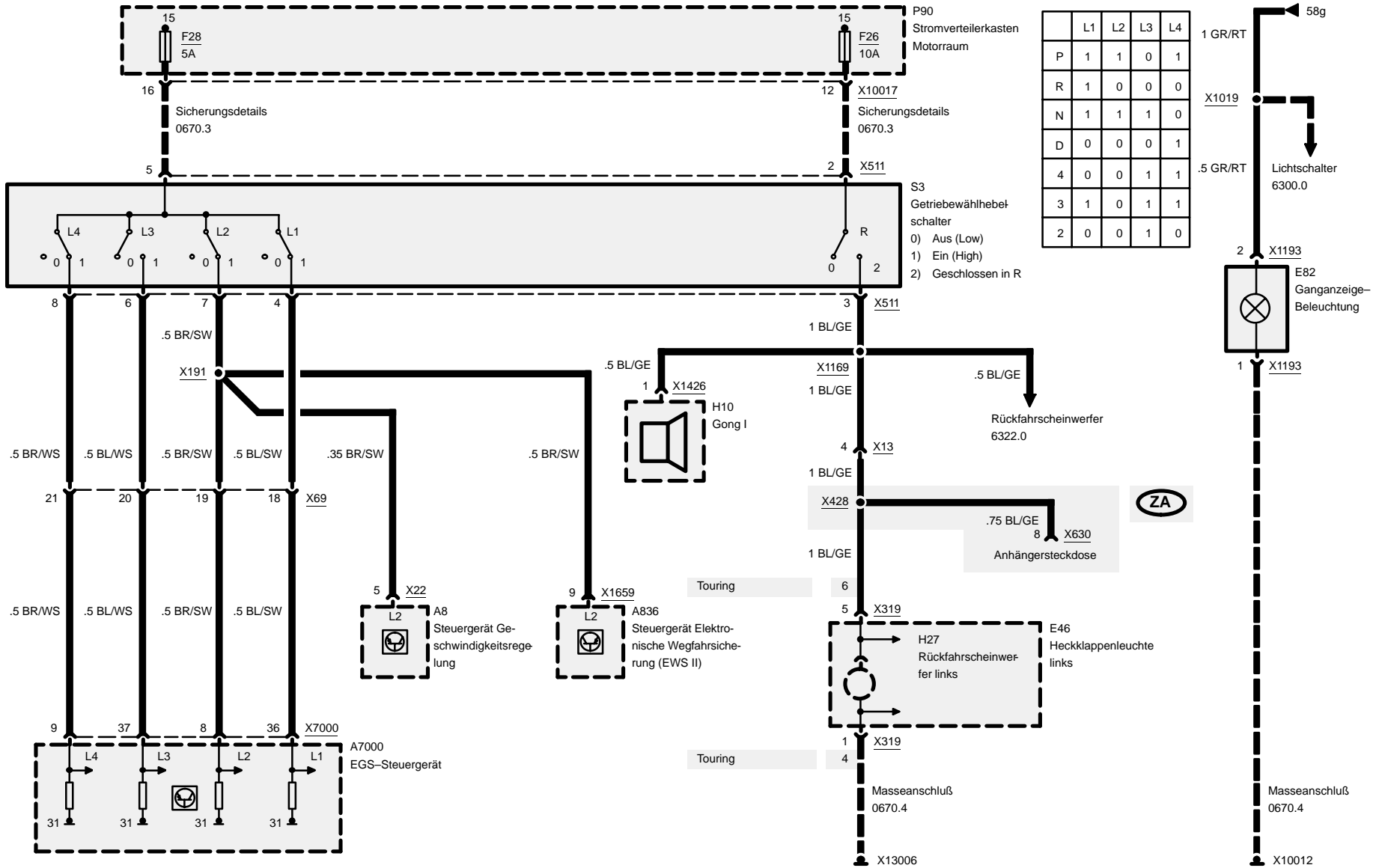


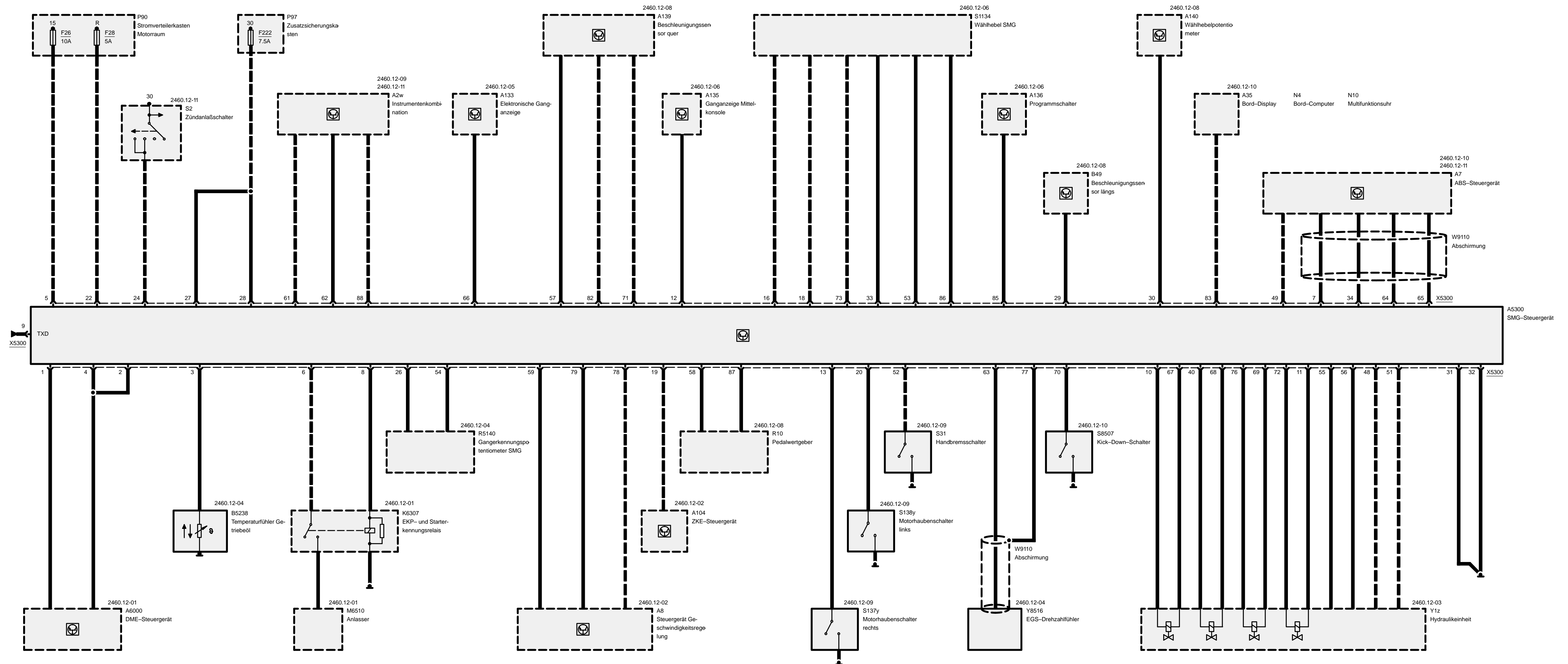
Elektronische Getriebesteuerung (EGS A5S 300J M52)

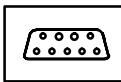




Elektronische Getriebesteuerung (EGS A5S 300J M52)





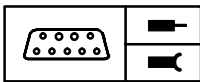


Pinbelegung

X5300

Pin	Art	Bezeichnung/Funktion	Anschluß
91	E/A	Can-Low	DME-Steuergerät
92	E/A	Can-High	DME-Steuergerät
93	E	Öltemperatur Getriebe	Fühler Getriebeöltemperatur
94	E/A	Can-High	DME-Steuergerät
95	A	Klemme 15	Sicherung 26
96	E	Signal Klemme 50	Relais Starterkennung
97	E	Raddrehzahl HL	ABS-Steuergerät
98	A	Signal Klemme 86	Relais Starterkennung
99	E/A	TxD-Datenleitung	Diagnosestecker
100	A	Magnetventilansteuerung Kupplung (+)	Hydraulikeinheit
101	A	Magnetventilansteuerung Gang V (-)	Hydraulikeinheit
102	A	U-Batterie	Ganganzeige Mittelkonsole
103	E	Signal Motorhaube	Motorhaubenschalter rechts
104		nicht belegt	
105		nicht belegt	
106	E	Wählhebelstellung Schalter 1	Ganganzeige N
107		nicht belegt	
108	E	Wählhebelstellung Manuell	Ganganzeige S
109	E	Signal Türkontakt	Türkontaktschalter Fahrertür
110	E	Signal Motorhaube	Motorhaubenschalter links
111		nicht belegt	
112	E	Klemme R	Sicherung 28
113		nicht belegt	
114	E	Klemme 15	Zündanlaßschalter
115		nicht gebraucht	
116	E	Gangerkennung	Gangerkennungspotentiometer SMG
117	E	Klemme 30	Sicherung 222
118	E	Klemme 30	Sicherung 222
119	E	Beschleunigungssensor	Beschleunigungssensor längs
120	E	Drosselklappenpotentiometer	Wählhebelpotentiometer
121	M	Masse	Masseverbindung
122	M	Masse	Masseverbindung
123	A	Wählhebel blockieren	Wählhebel SMG Shift-Lock

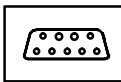
E = Eingang, A = Ausgang, M = Masse



Pinbelegung

Pin	Art	Bezeichnung/Funktion	Anschluß
124	E	Raddrehzahl VL	ABS-Steuergerät
125		nicht belegt	
126		nicht belegt	
127		nicht belegt	
128		nicht belegt	
129		nicht belegt	
130	A	Magnetventil Gasse (+)	Hydraulikeinheit
131		nicht belegt	
132		nicht belegt	
133		nicht belegt	
134		nicht belegt	
135		nicht belegt	
136		nicht belegt	
137		nicht belegt	
138	M	Masse Sensoren	Hydraulikeinheit
139	E	ABS-Regelbremsung	ABS/Hydraulikeinheit
140		nicht belegt	
141	A	Versorgung Sensoren (+5V)	Hydraulikeinheit
142	E	Handbremse	Handbremsschalter
143	E	Schrittschalter Gang "up"	Wählhebel SMG
144	E	Getriebe Gangerkennung	Gangerkennungspotentiometer ASG
145	A	Kupplungsposition	Hydraulikeinheit
146	A	Hydraulikdruck	Hydraulikeinheit
147	E	Beschleunigungssensor	Beschleunigungssensor quer
148	E	Fahrpedalwertgeber	Pedalwertgeber
149	E	Tempomat ausschalten	Steuergerät Automatische Geschwindigkeitsregelung (Tempomat)
150		nicht belegt	
151	A	Warnausgang	Instrumentenkombination
152	A	Fehlerlampe	Instrumentenkombination
153	E	Drehzahl Getriebe-Eingang	Drehzahlgeber Getriebe
154	E	Raddrehzahl VR	ABS-Steuergerät
155	E	Raddrehzahl HR	ABS-Steuergerät
156	A	Ganganzeige	Ganganzeige
157	A	Magnetventil Kupplung (-)	Hydraulikeinheit

E = Eingang, A = Ausgang, M = Masse

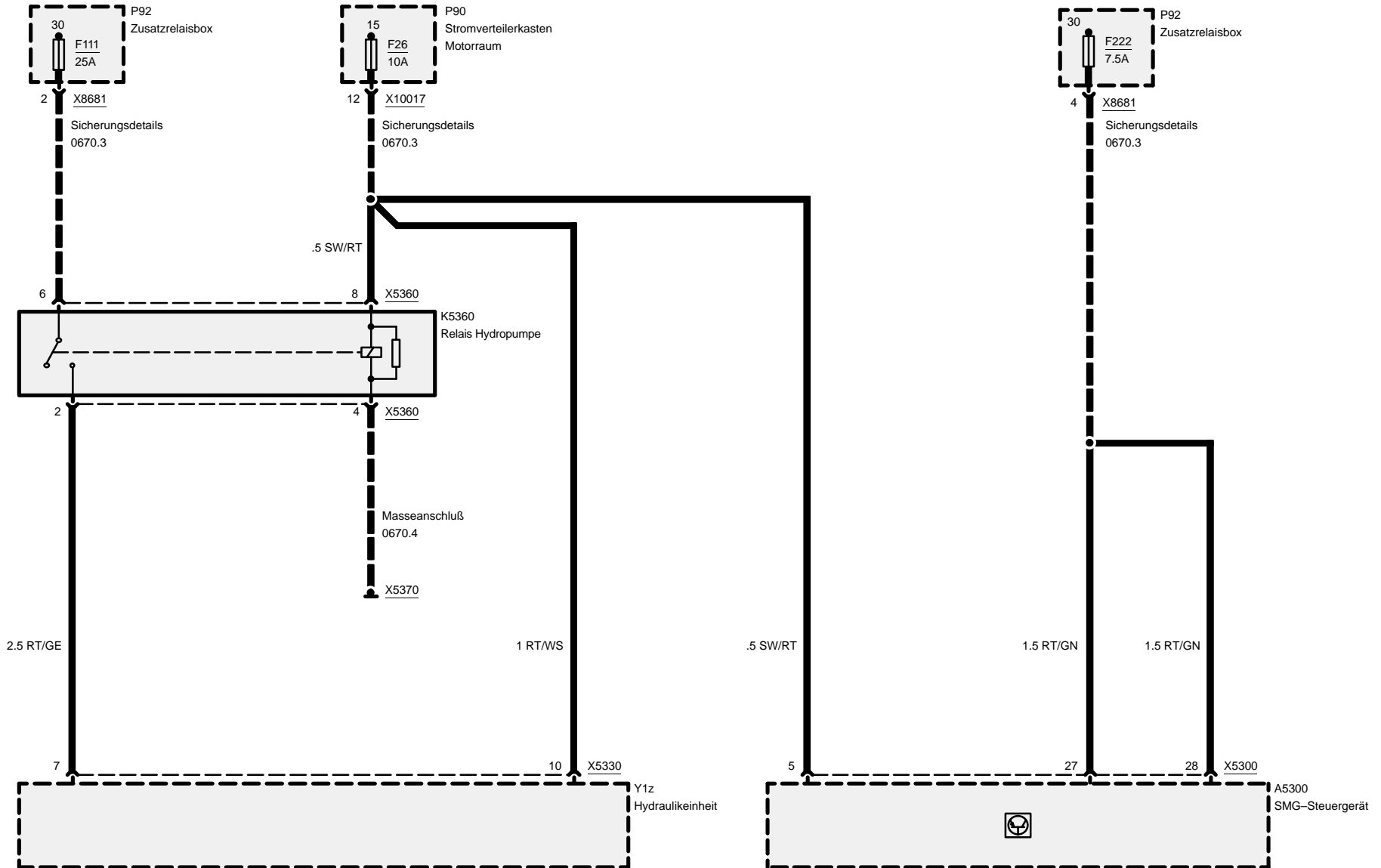


Pinbelegung

Pin	Art	Bezeichnung/Funktion	Anschluß
158	A	Magnetventil Gasse (-)	Hydraulikeinheit
159	A	Magnetventil Gang Z (-)	Hydraulikeinheit
160	E	Kick-down	Kick-down-Schalter
161	M	Masse	Masse Sensoren
162	A	Magnetventil Gang V (+)	Hydraulikeinheit
163	E	Wählhebelstellung Schalter 2	Ganganzeige R
164		nicht belegt	
165		nicht belegt	
166	A	Magnetventil Gang Z (+)	Hydraulikeinheit
167	M	Masse Sensoren	Abschirmung
168	A	Bremslichtsignal	Steuergerät Automatische Geschwindigkeitsregelung (Tempomat)
169	E	Tempomat aktiv	Steuergerät Automatische Geschwindigkeitsregelung (Tempomat)
170		nicht belegt	
171		nicht belegt	
172	A	Versorgung Sensoren (+5V)	Pedalwertgeber
173	E	Betriebsbremse	Bremslichtschalter
174		nicht belegt	
175	E	Programmwahl Winter	Programmschalter
176	E	Schrittschalter Gang "down"	Wählhebel SMG
177	E	Leerlaufschalter	Pedalwertgeber
178	E	Drehzahlsignal (TD)	Instrumentenkombination

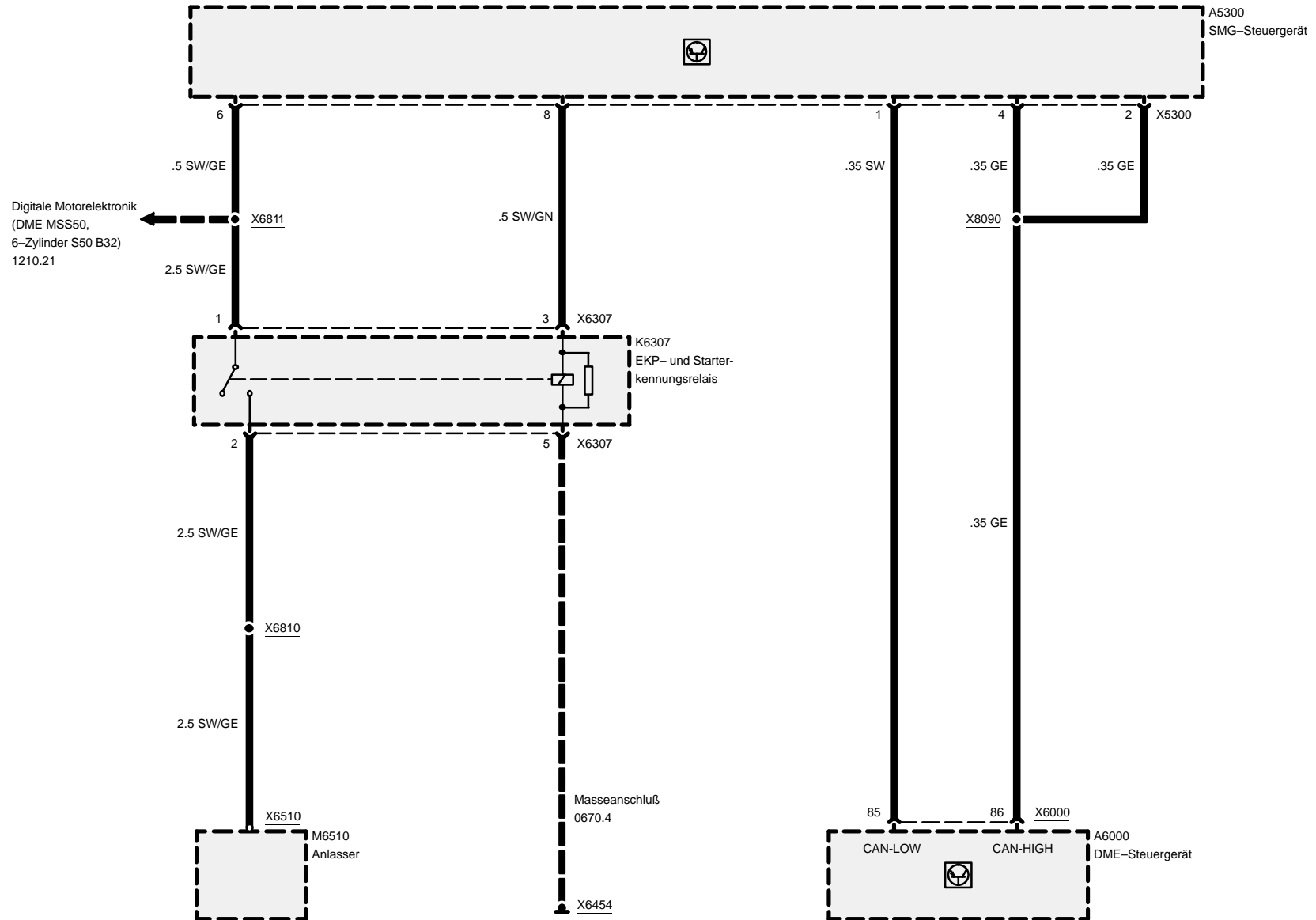


Sequentielles M-Getriebe (SMG)



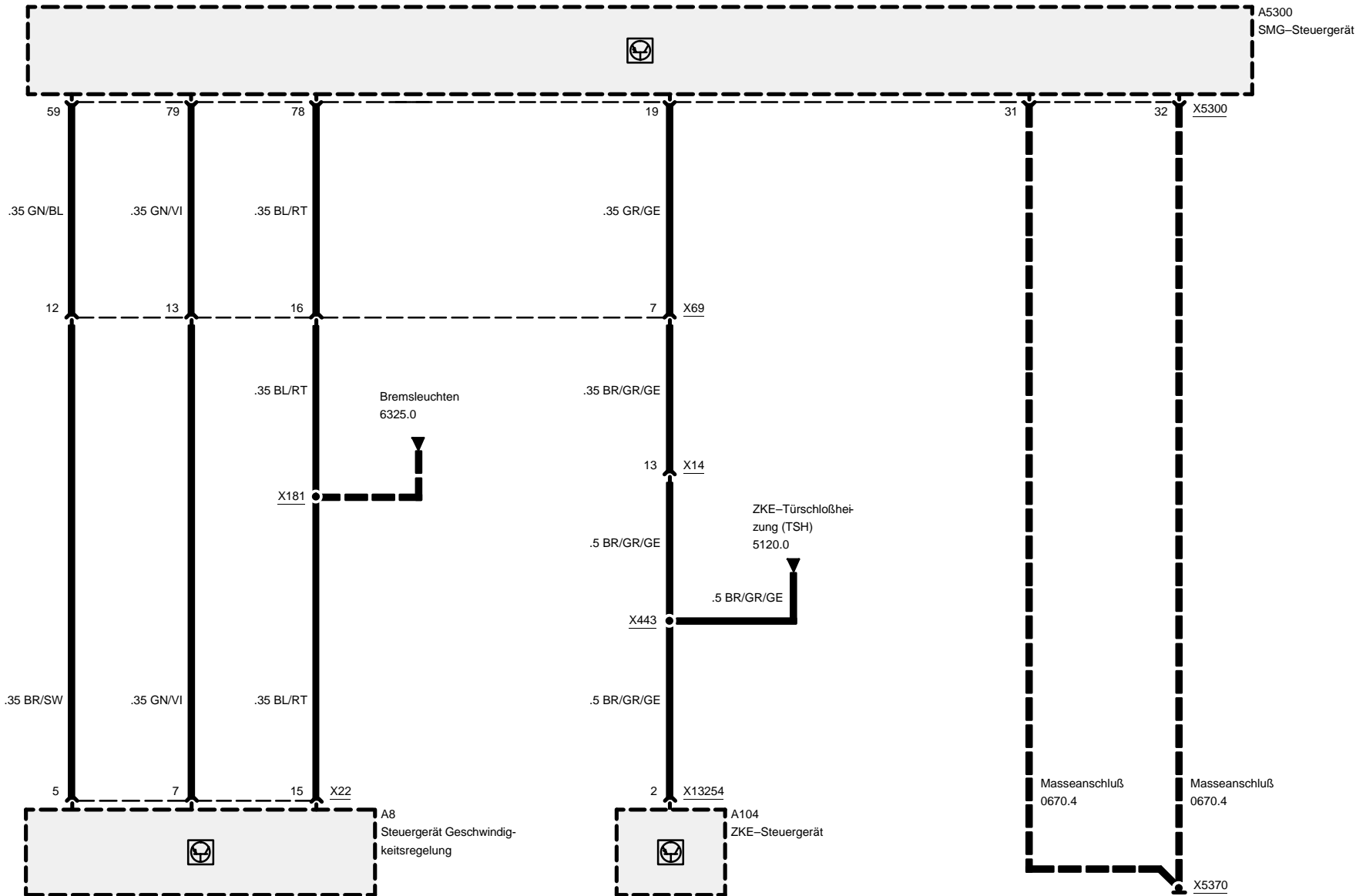


Sequentielles M-Getriebe (SMG)



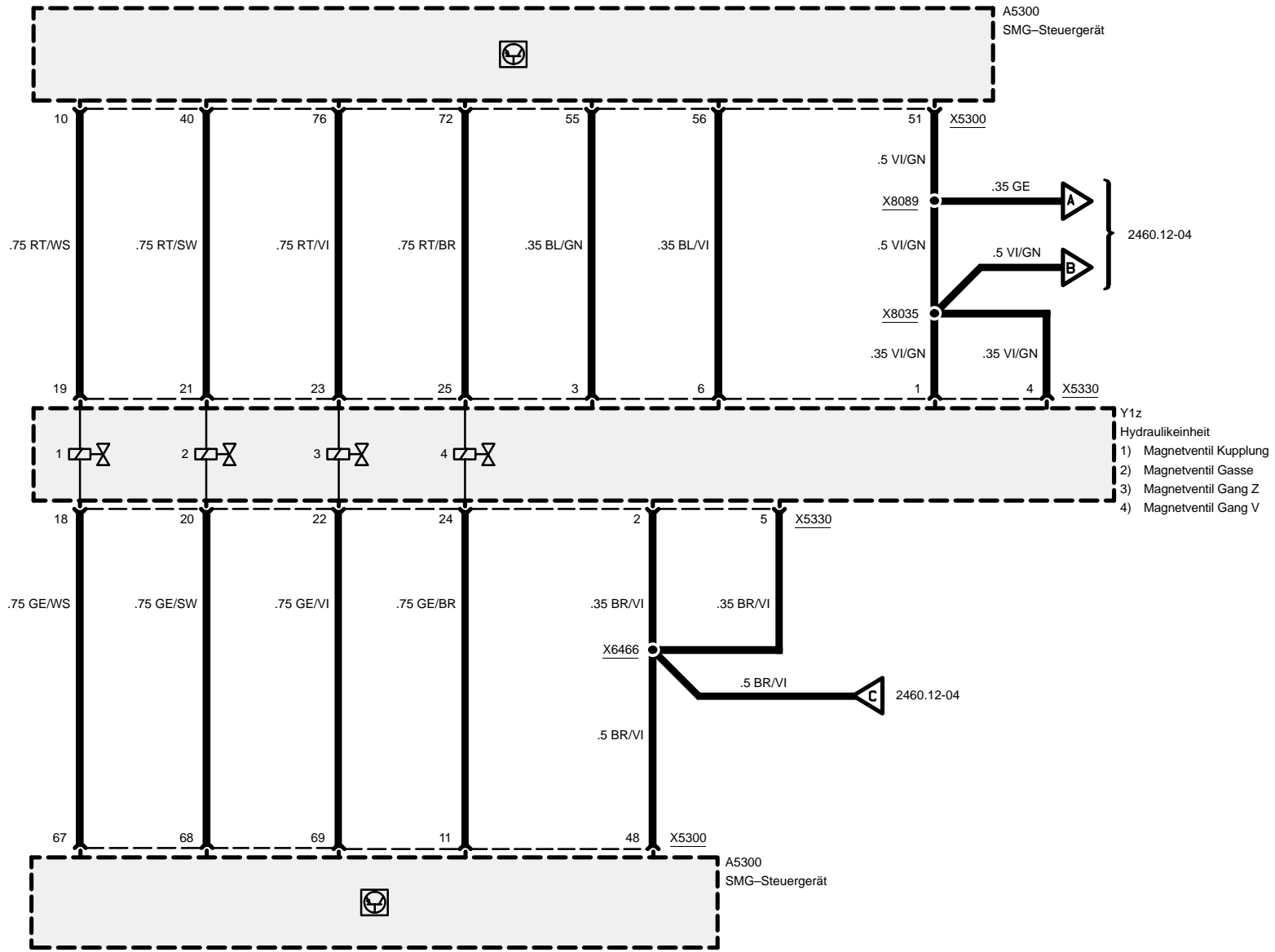


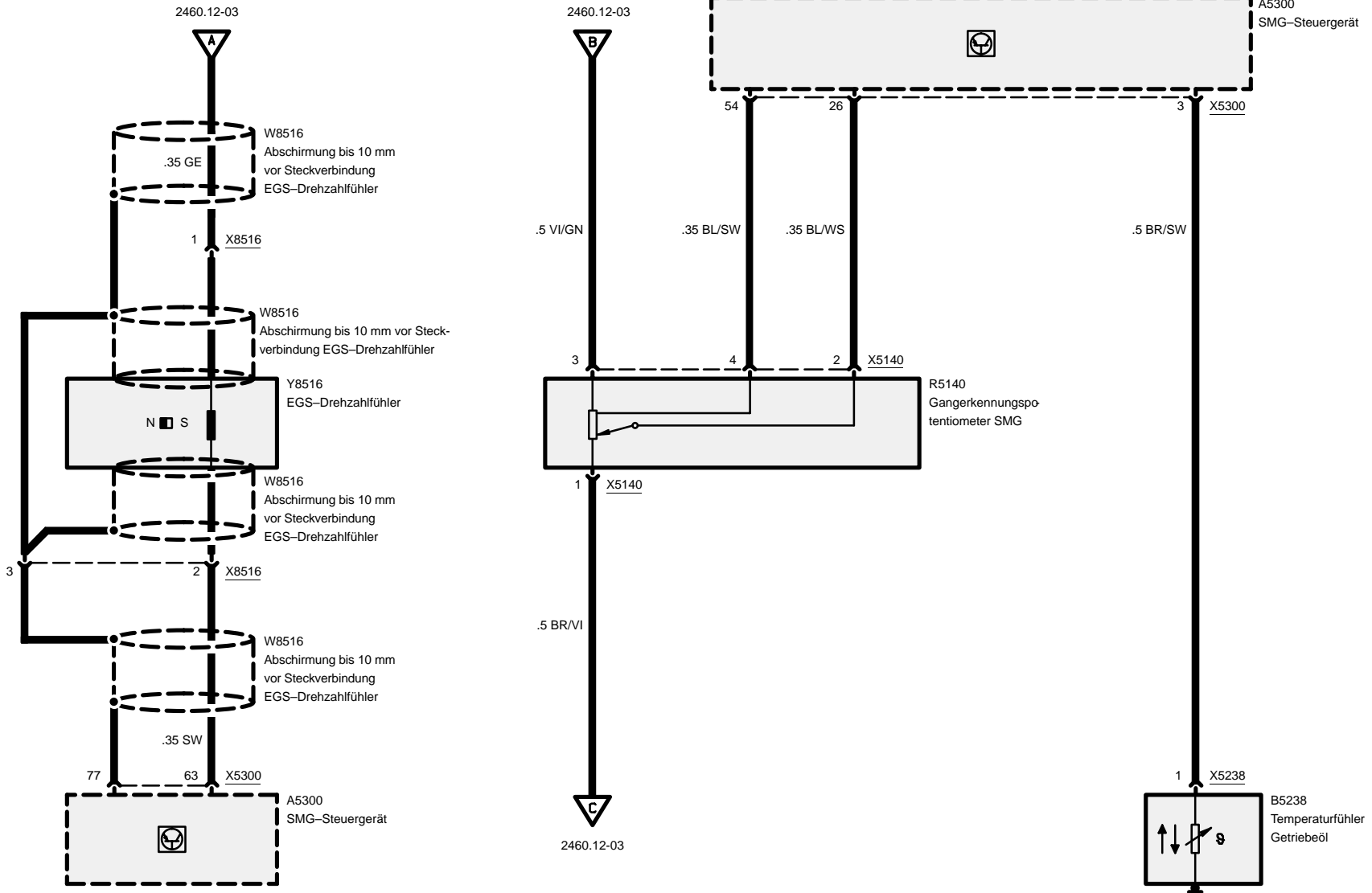
Sequentielles M-Getriebe (SMG)





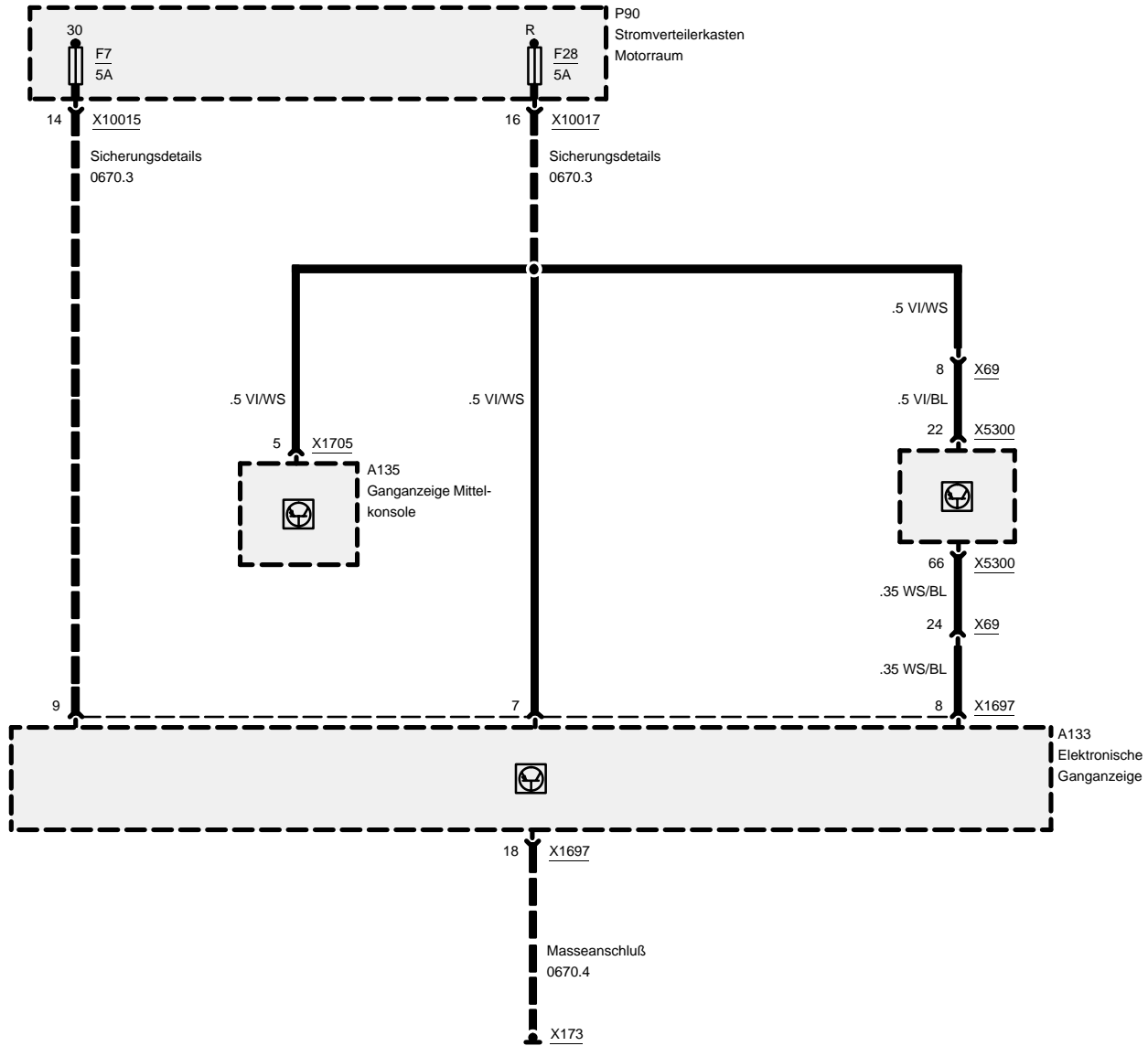
Sequentielles M-Getriebe (SMG)





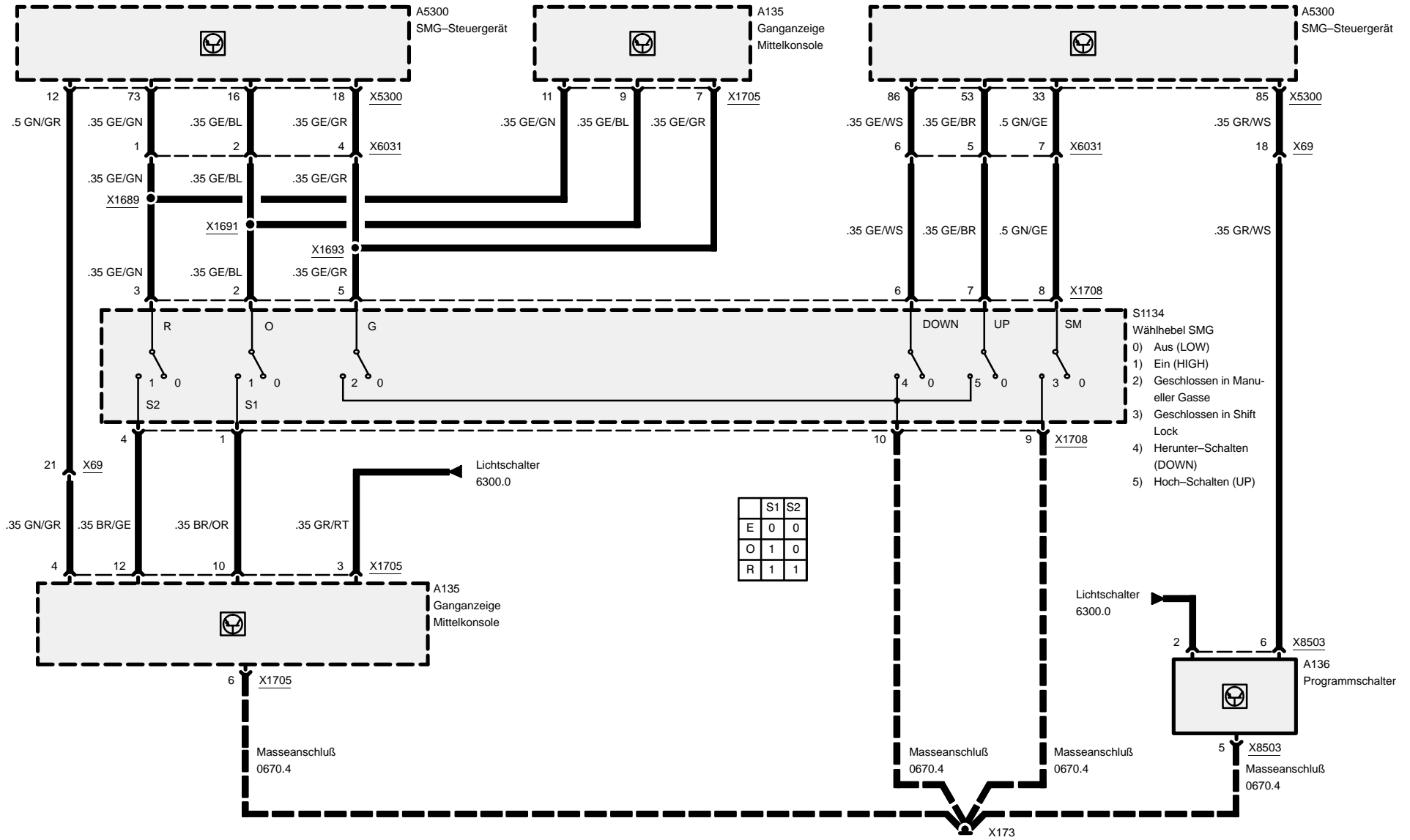


Sequentielles M-Getriebe (SMG)



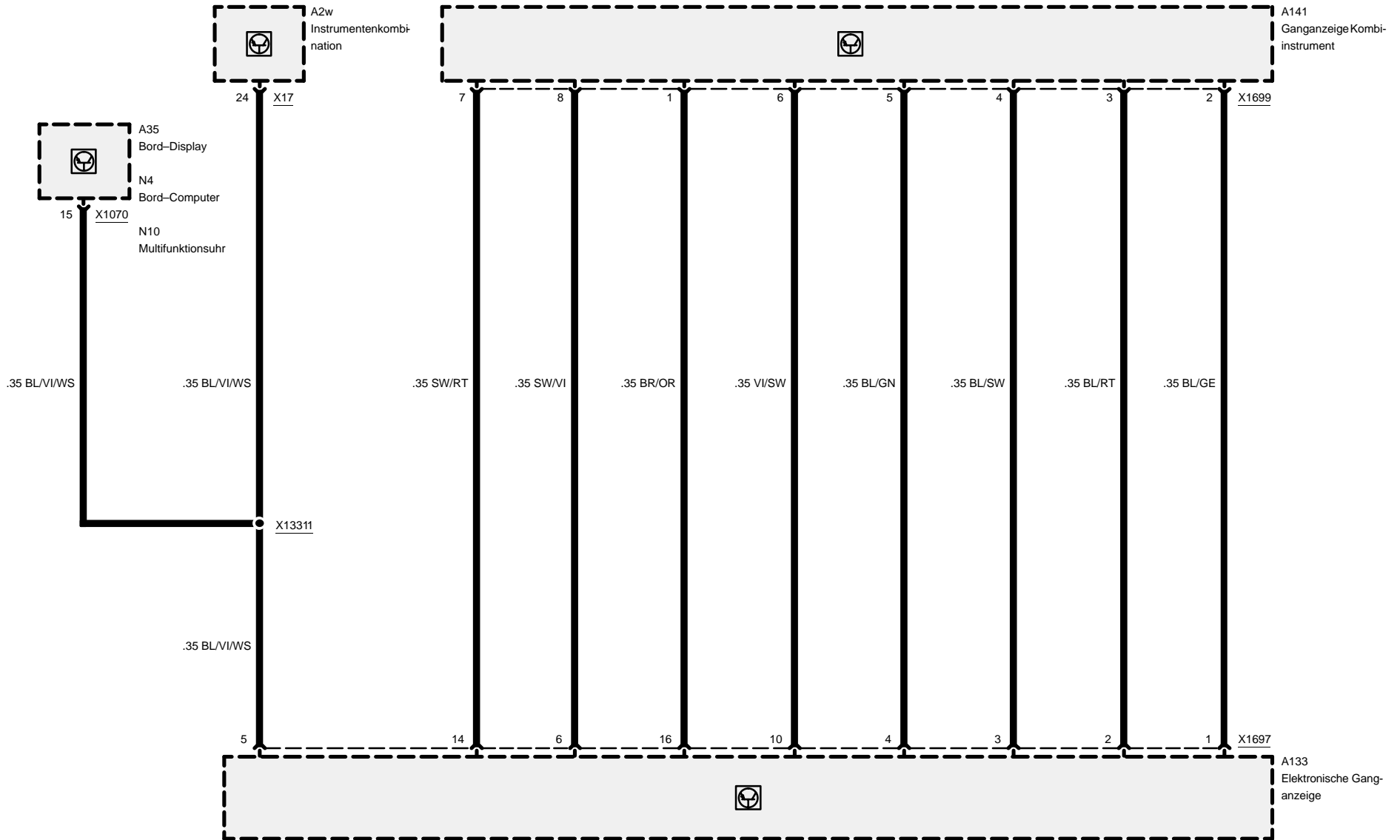


Sequentielles M-Getriebe (SMG)



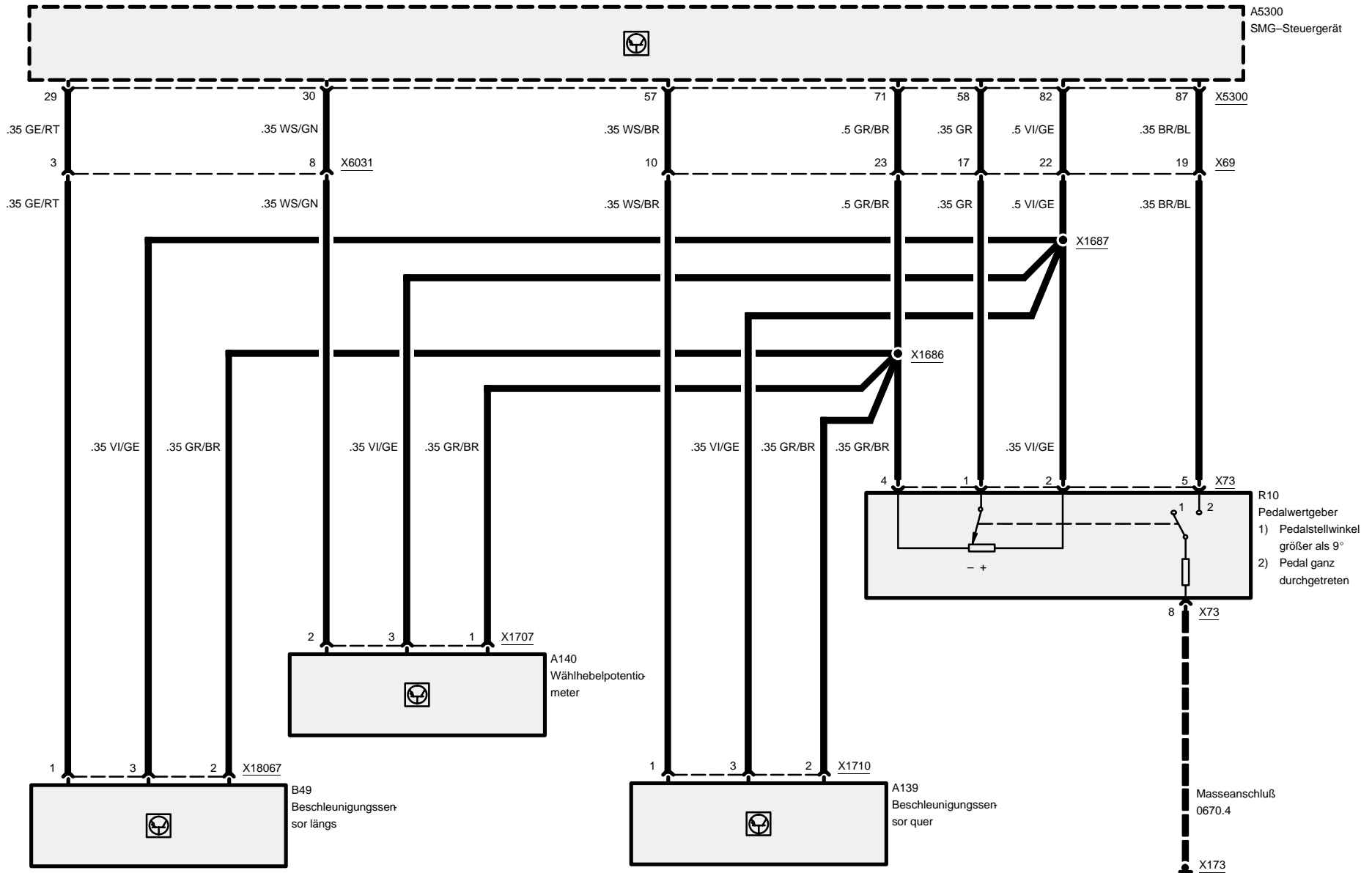


Sequentielles M-Getriebe (SMG)



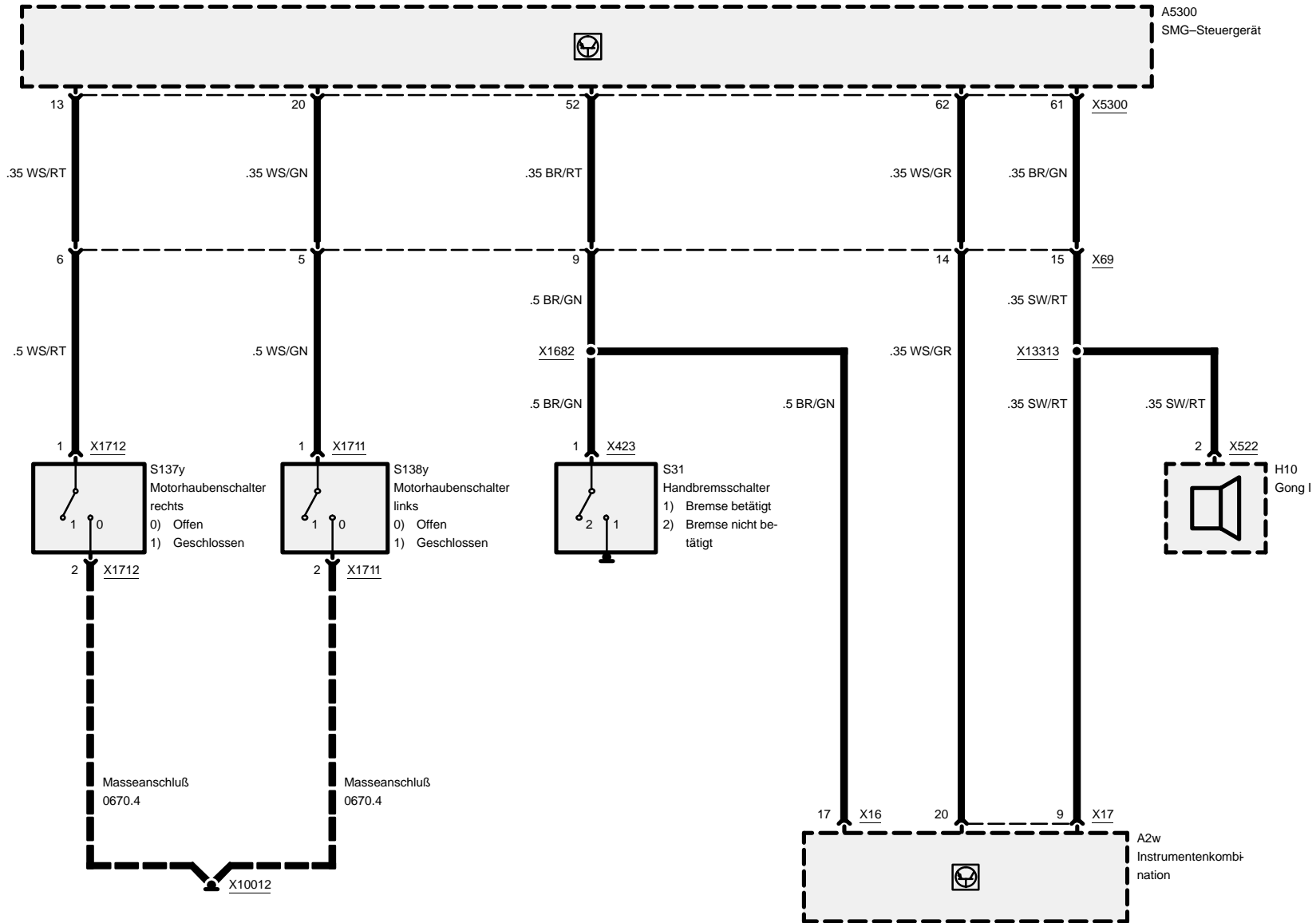


Sequentielles M-Getriebe (SMG)



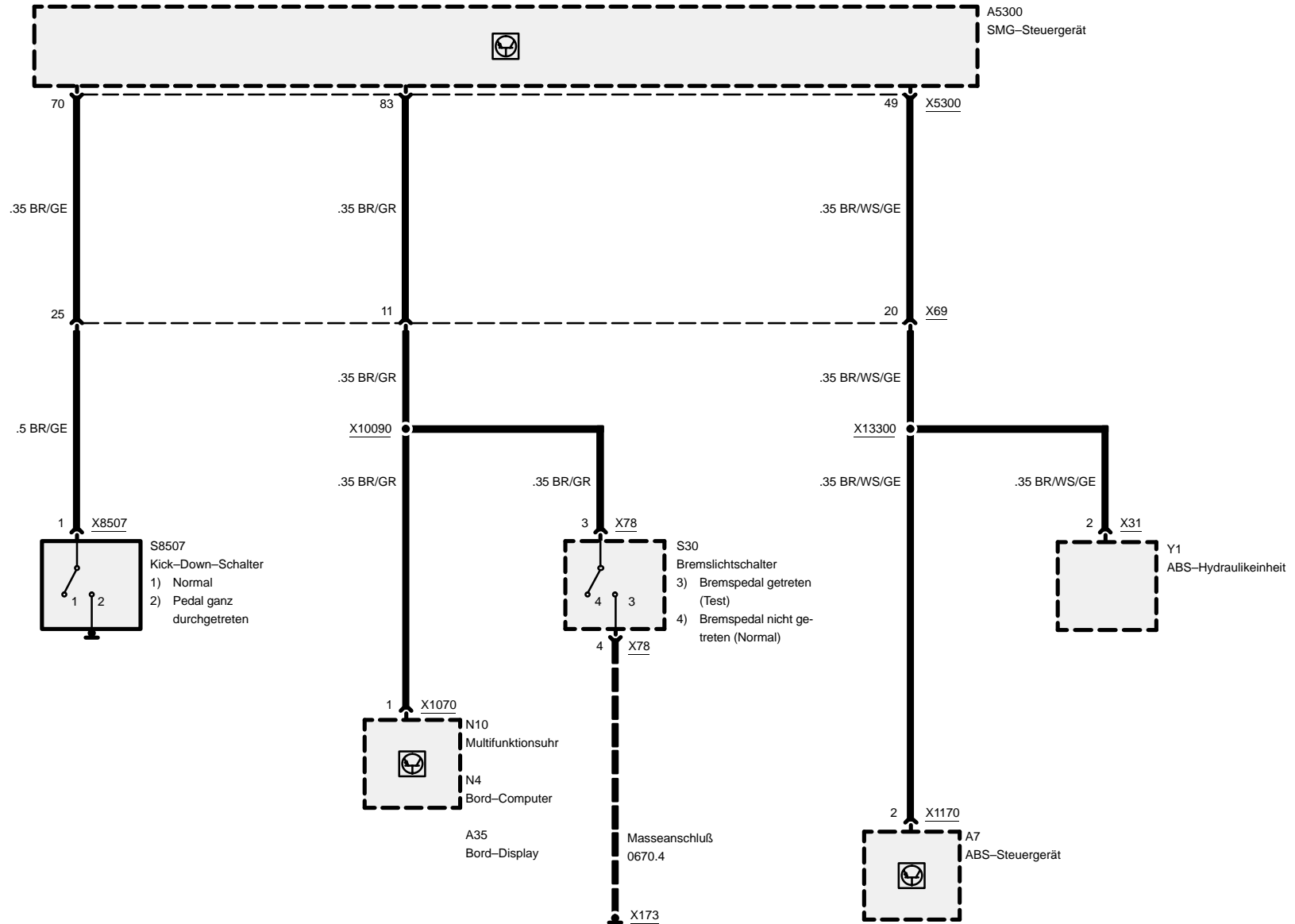


Sequentielles M-Getriebe (SMG)



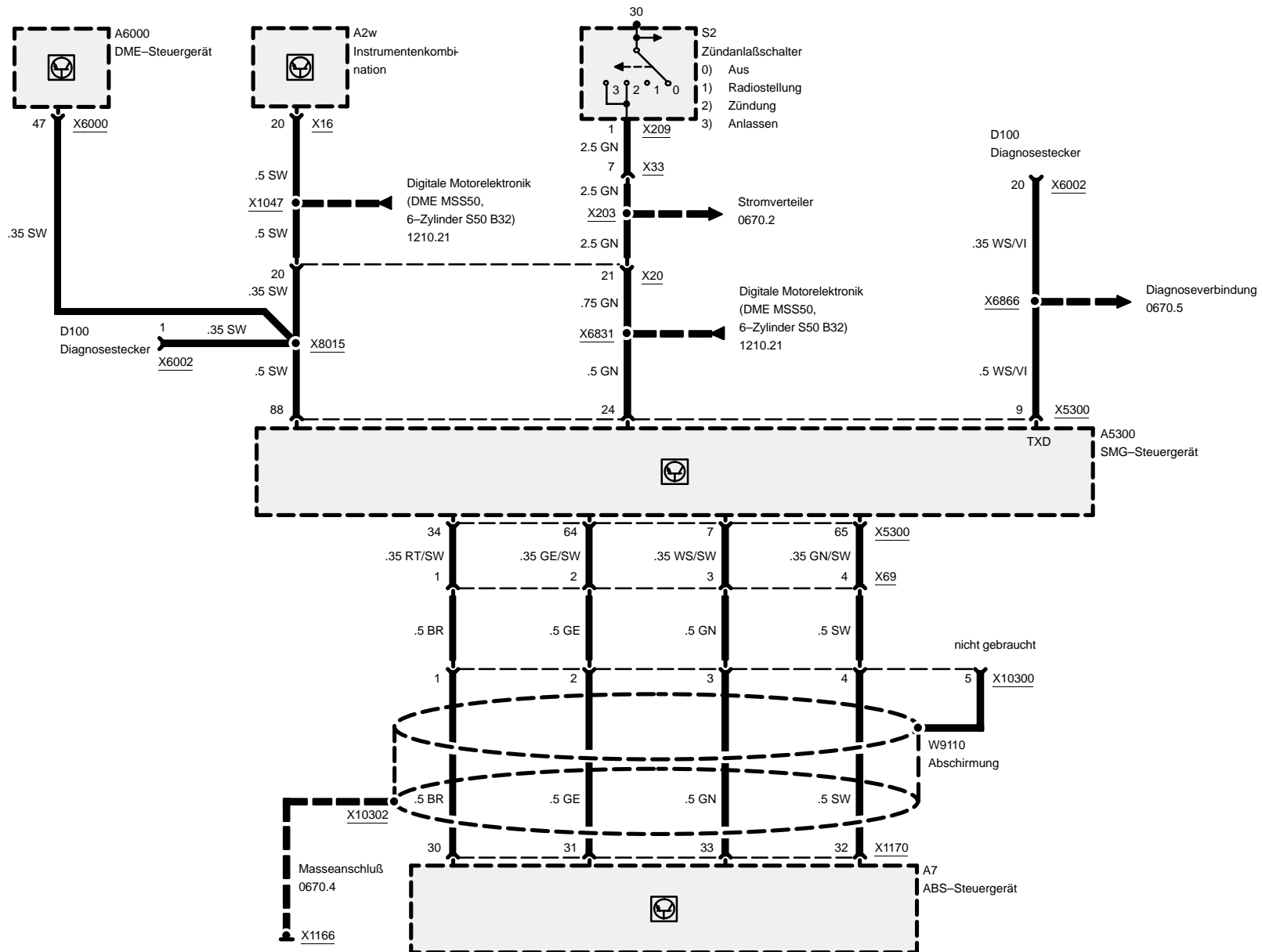


Sequentielles M-Getriebe (SMG)



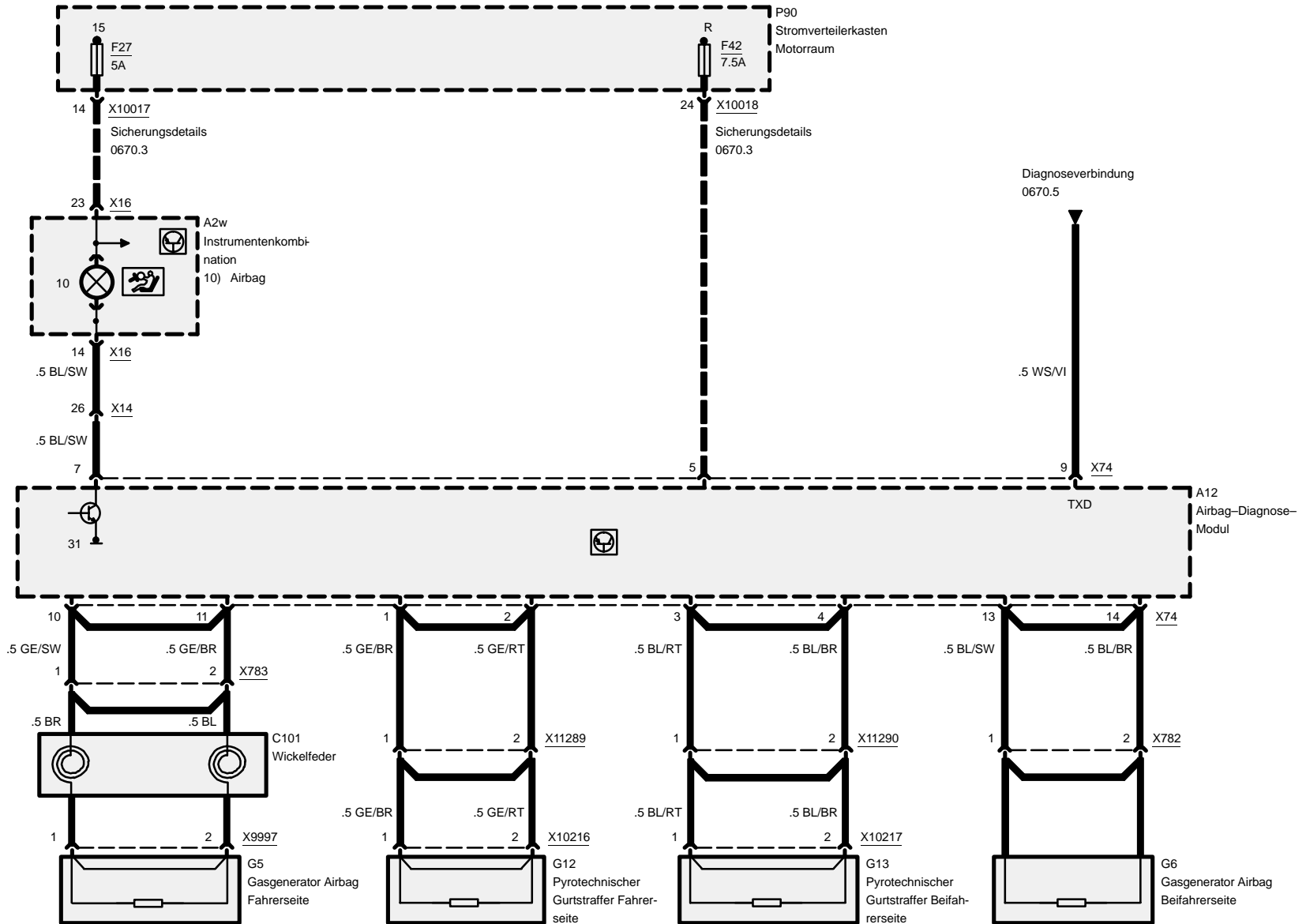


Sequentielles M-Getriebe (SMG)





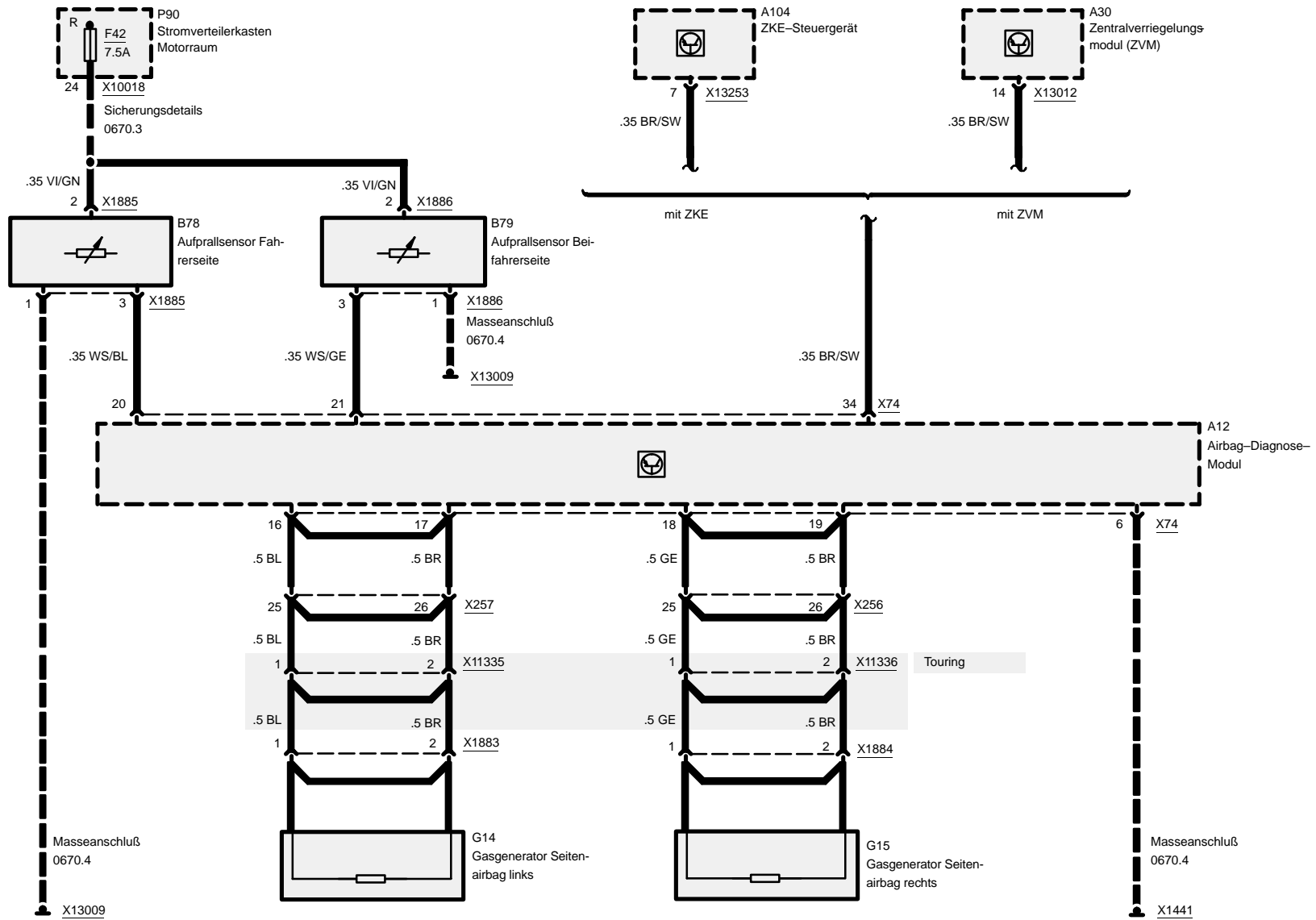
3234.0 Airbag (AB)





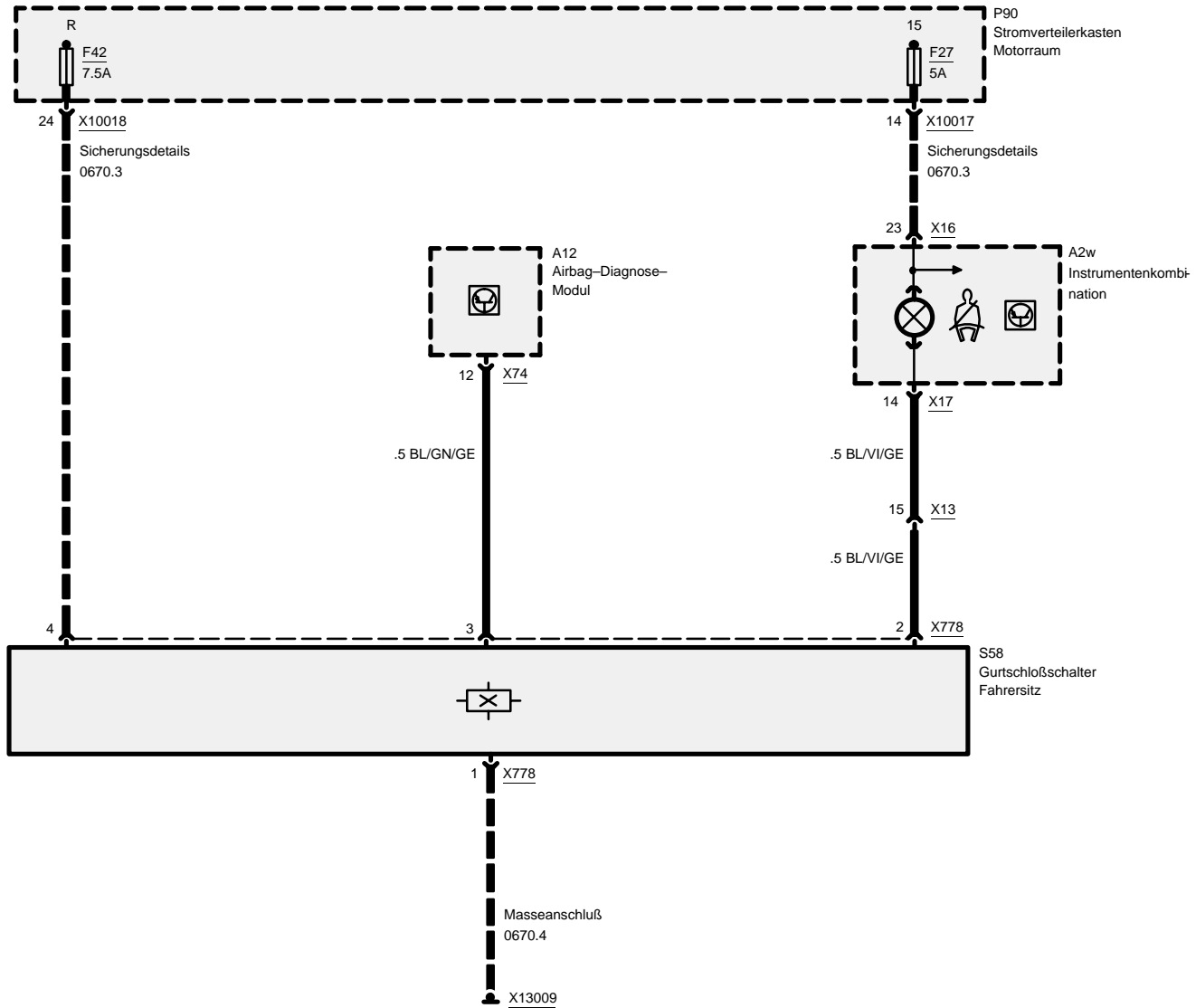
Airbag (AB)

Seitenairbag



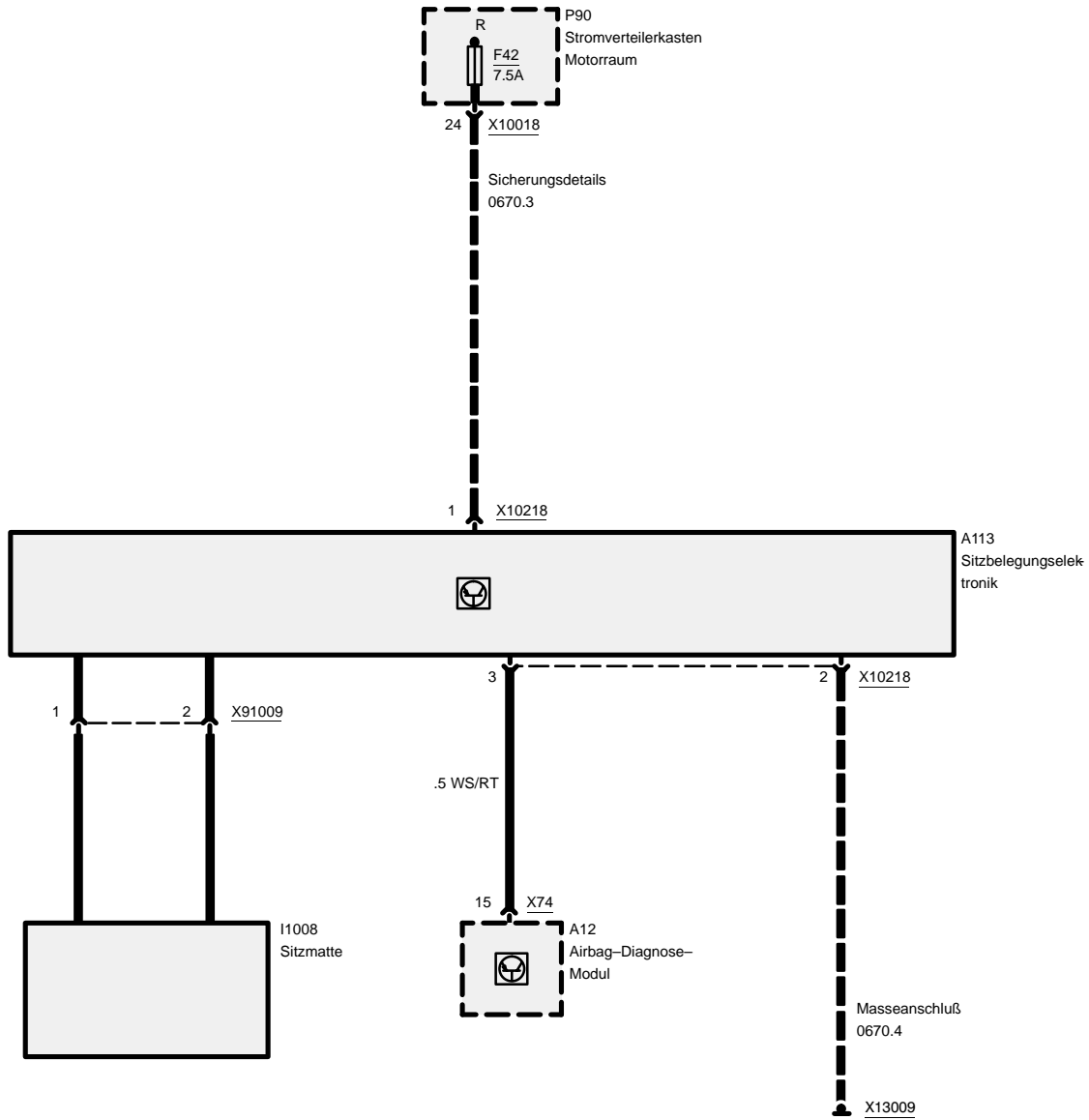


Airbag (AB)

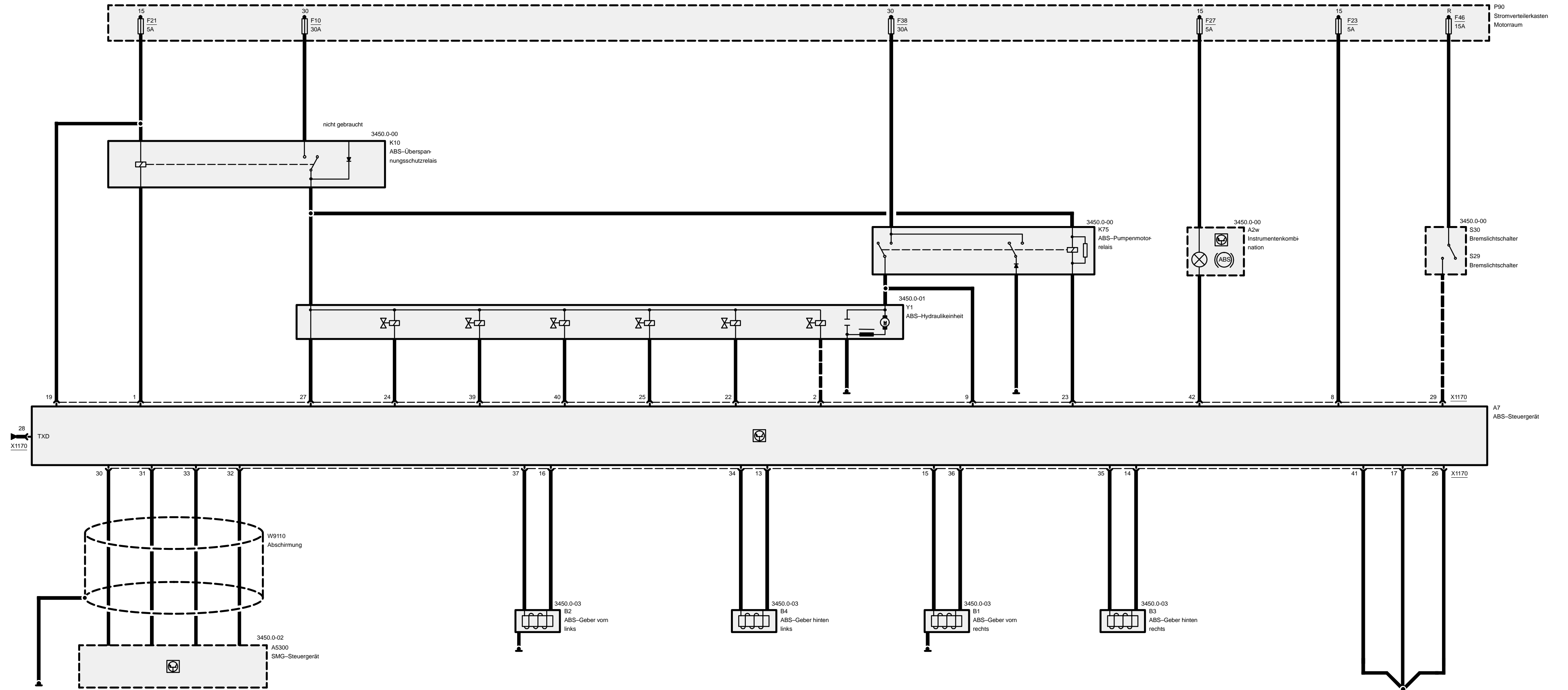


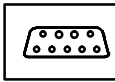


Airbag (AB)



S50





Pinbelegung

X1170

Pin	Art	Bezeichnung/Funktion	Anschluß
179	A	ABS-Überspannungsschutzrelais	ABS-Überspannungsschutzrelais
180	A	Ansteuerung Einlaßventil VL	ABS-Hydraulikeinheit
181		nicht belegt	
182		nicht belegt	
183		nicht belegt	
184		nicht belegt	
185		nicht belegt	
186	E	Klemme 15	Sicherung 23
187	E	Betriebsspannung	ABS-Pumpenmotorrelais
188		nicht belegt	
189		nicht belegt	
190		nicht belegt	
191	A	Drehzahlfühlermasse HL	Drehzahlfühler HL
192	A	Drehzahlfühlermasse HR	Drehzahlfühler HR
193	E	Signal Drehzahlfühler VR	Drehzahlfühler VR
194	A	Drehzahlfühlermasse VL	Drehzahlfühler VL
195	M	Bauteilmasse	Masseverbindung
196		nicht belegt	
197	E	Klemme 15	Sicherung 21
198		nicht belegt	
199		nicht belegt	
200	A	Ansteuerung Einlaßventil VR	ABS-Hydraulikeinheit
201	A	Ansteuerung Pumpenrelais	ABS-Pumpenmotorrelais
202	A	Ansteuerung Einlaßventil Hinterachse	ABS-Hydraulikeinheit
203	A	Ansteuerung Auslaßventil VL	ABS-Hydraulikeinheit Magnetventil VL
204	M	Bauteilmasse	Masseverbindung
205	E	Spannungsversorgung	ABS-Hydraulikeinheit
206	E/A	TxD-Diagnoseleitung	Diagnosestecker
207	E	Klemme 54	Bremslichtschalter
208	E	Drehzahlfühler VL	SMG-Steuergerät
209	E	Drehzahlfühler VR	SMG-Steuergerät
210	E	Drehzahlfühler HR	SMG-Steuergerät
211	E	Drehzahlfühler HL	SMG-Steuergerät

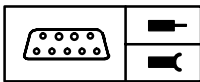
E = Eingang, A = Ausgang, M = Masse



03/00

3450.0a-b

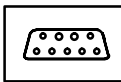
1999



Pinbelegung

Pin	Art	Bezeichnung/Funktion	Anschluß
212	E	Signal Drehzahlfühler HL	Drehzahlfühler HL
213	E	Signal Drehzahlfühler HR	Drehzahlfühler HR
214	A	Masse Drehzahlfühler VR	Drehzahlfühler VR
215	E	Signal Drehzahlfühler VL	Drehzahlfühler VL
216		nicht belegt	
217	A	Ansteuerung Auslaßventil Hinterachse	ABS-Hydraulikeinheit
218	A	Ansteuerung Auslaßventil VR	ABS-Hydraulikeinheit
219	M	Bauteilmasse	Masseverbindung
220	A	Ansteuerung ABS-Warnlampe	Instrumentenkombination

E = Eingang, A = Ausgang, M = Masse



Pinbelegung

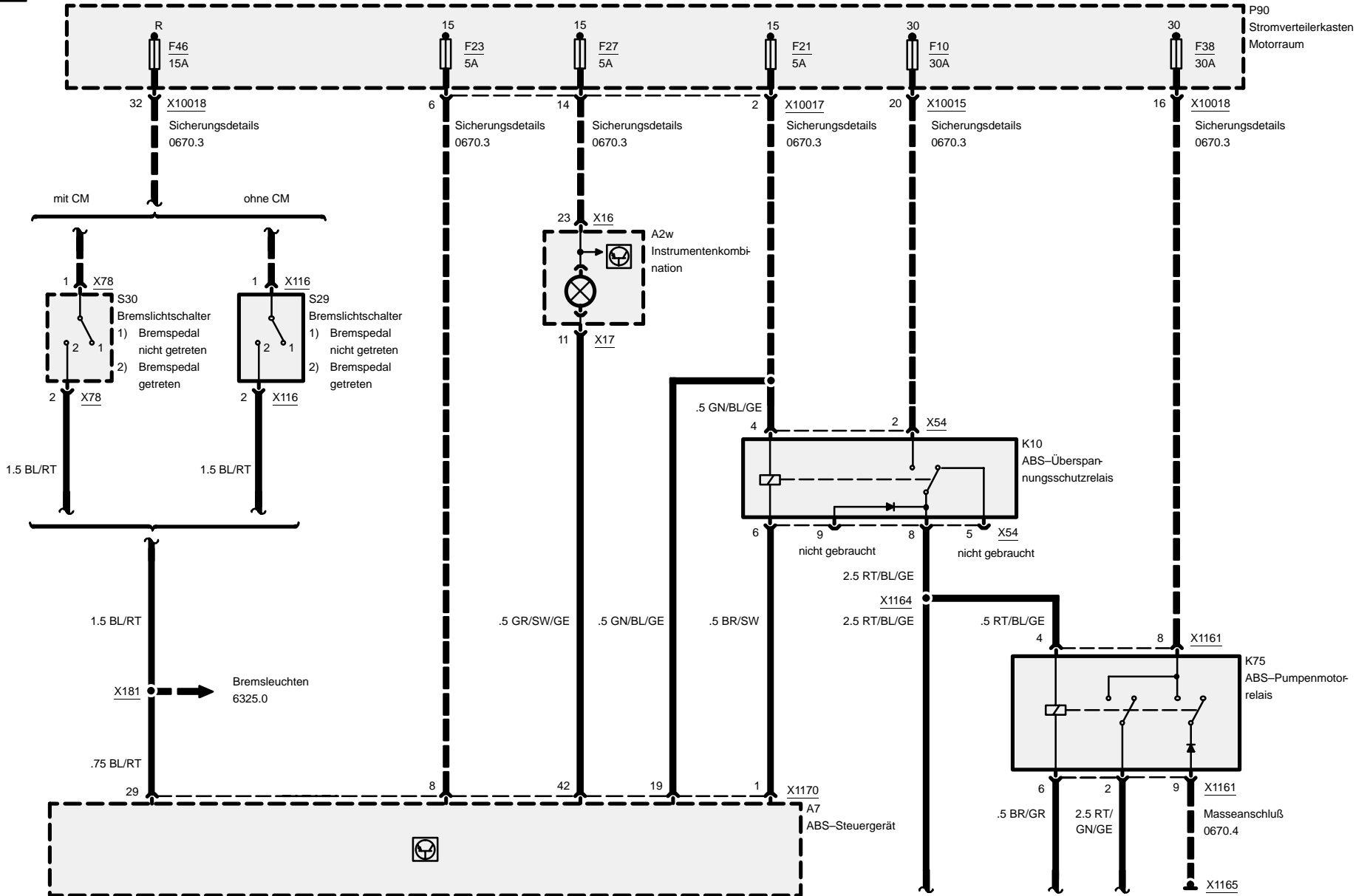
X11394

Pin	Art	Bezeichnung/Funktion	Anschluß
221	A	Signal Drehzahlfühler VL	Drehzahlfühler VL
222	E	Signal Drehzahlfühler VL	Drehzahlfühler VL
223		nicht belegt	
224	E	Klemme 15	Sicherung 21
225	A	Signal Drehzahlfühler HL	Drehzahlfühler HL
226	E	Signal Drehzahlfühler HL	Drehzahlfühler HL
227	E/A	TxD-Diagnoseleitung	Diagnosestecker
228	M	Masse	Bauteilmasse
229	E	Klemme 30	Sicherung 38
230		nicht belegt	
231		nicht belegt	
232		nicht belegt	
233		nicht belegt	
234		nicht belegt	
235		nicht belegt	
236	A	Ansteuerung ABS-Warnlampe	Instrumentenkombination
237		nicht belegt	
238	E	Klemme 54	Bremslichtschalter
239	A	Signal Drehzahlfühler VR	Drehzahlfühler VR
240	E	Signal Drehzahlfühler VR	Drehzahlfühler VR
241	E	ABS-Signal	DME-Steuergerät
242	A	Signal Drehzahlfühler HR	Drehzahlfühler HR
243	E	Signal Drehzahlfühler HR	Drehzahlfühler HR
244	M	Masse	Bauteilmasse
245	E	Klemme 30	Sicherung 10



Antiblockiersystem (ABS)

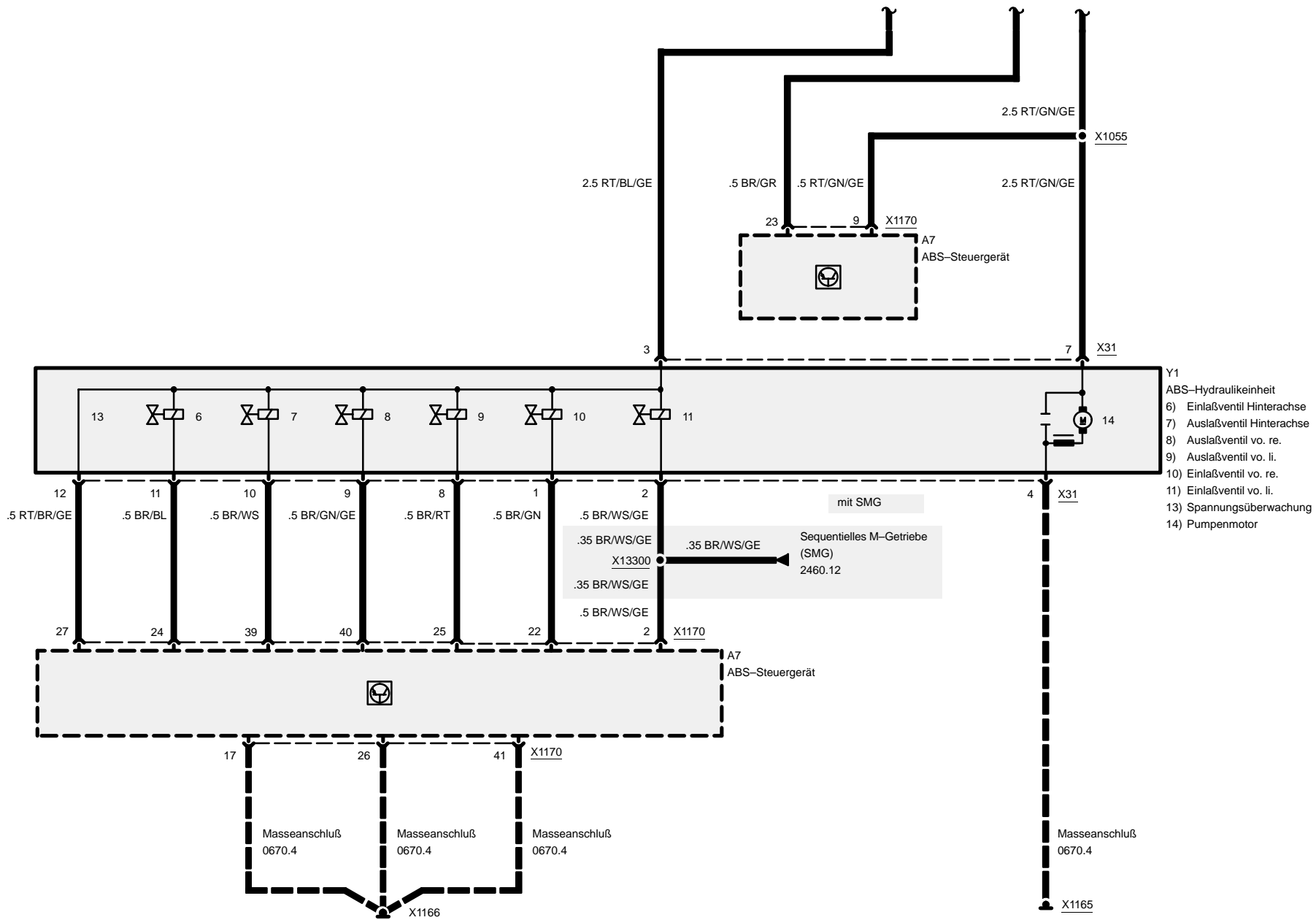
S50



03/00

3450.0-00

1999

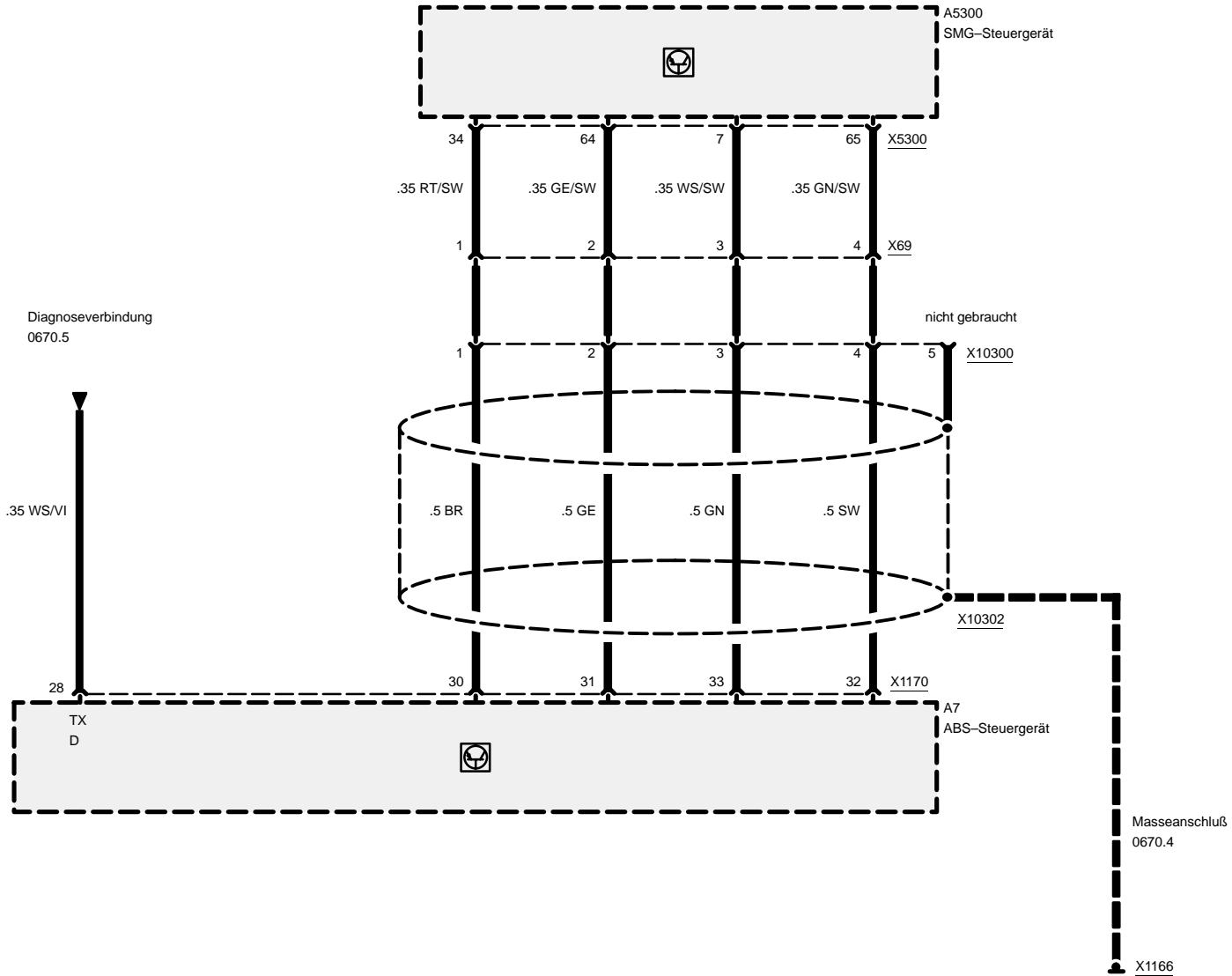




Antiblockiersystem (ABS)

Mit Sequentiellem M-Getriebe (SMG)

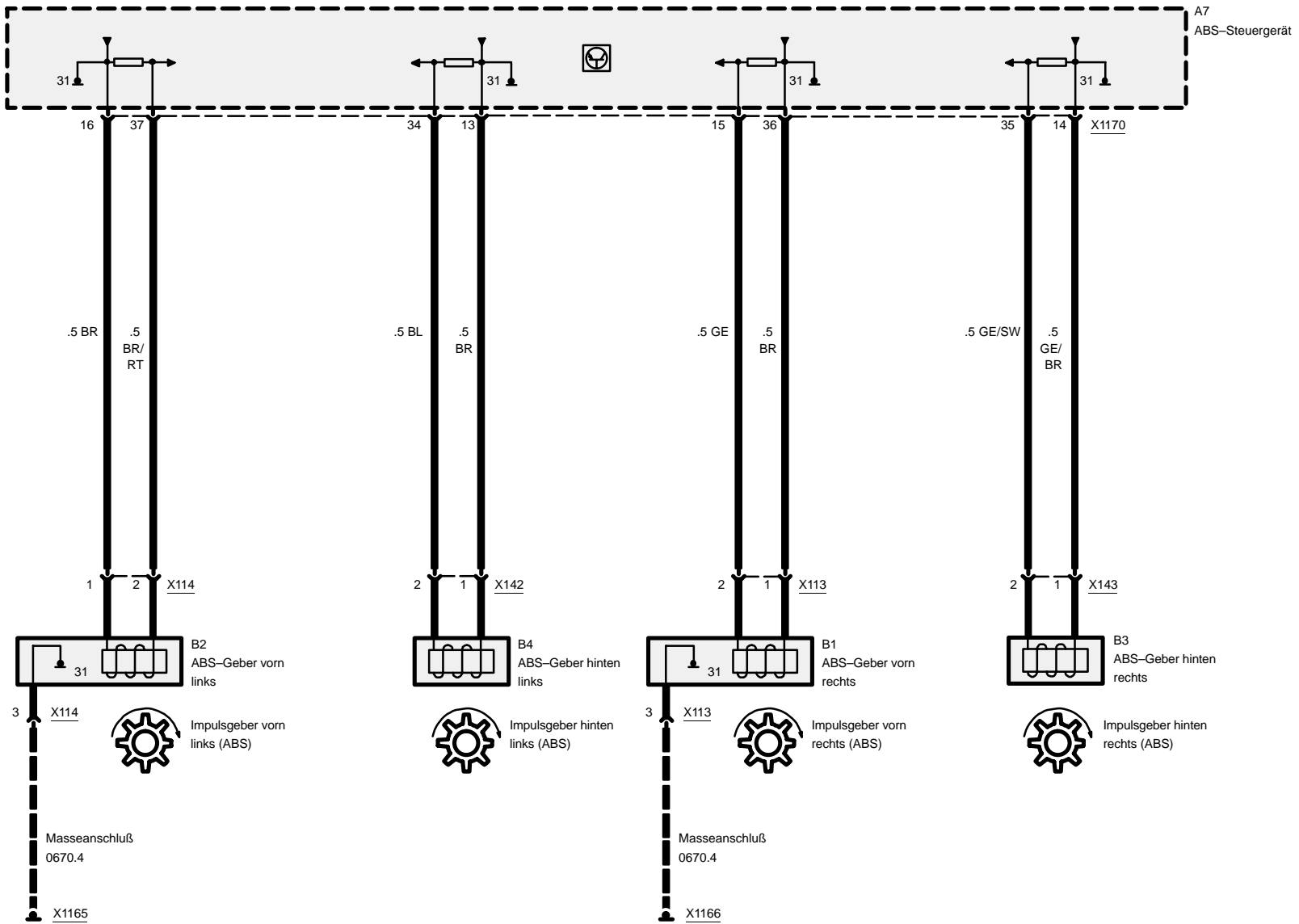
S50





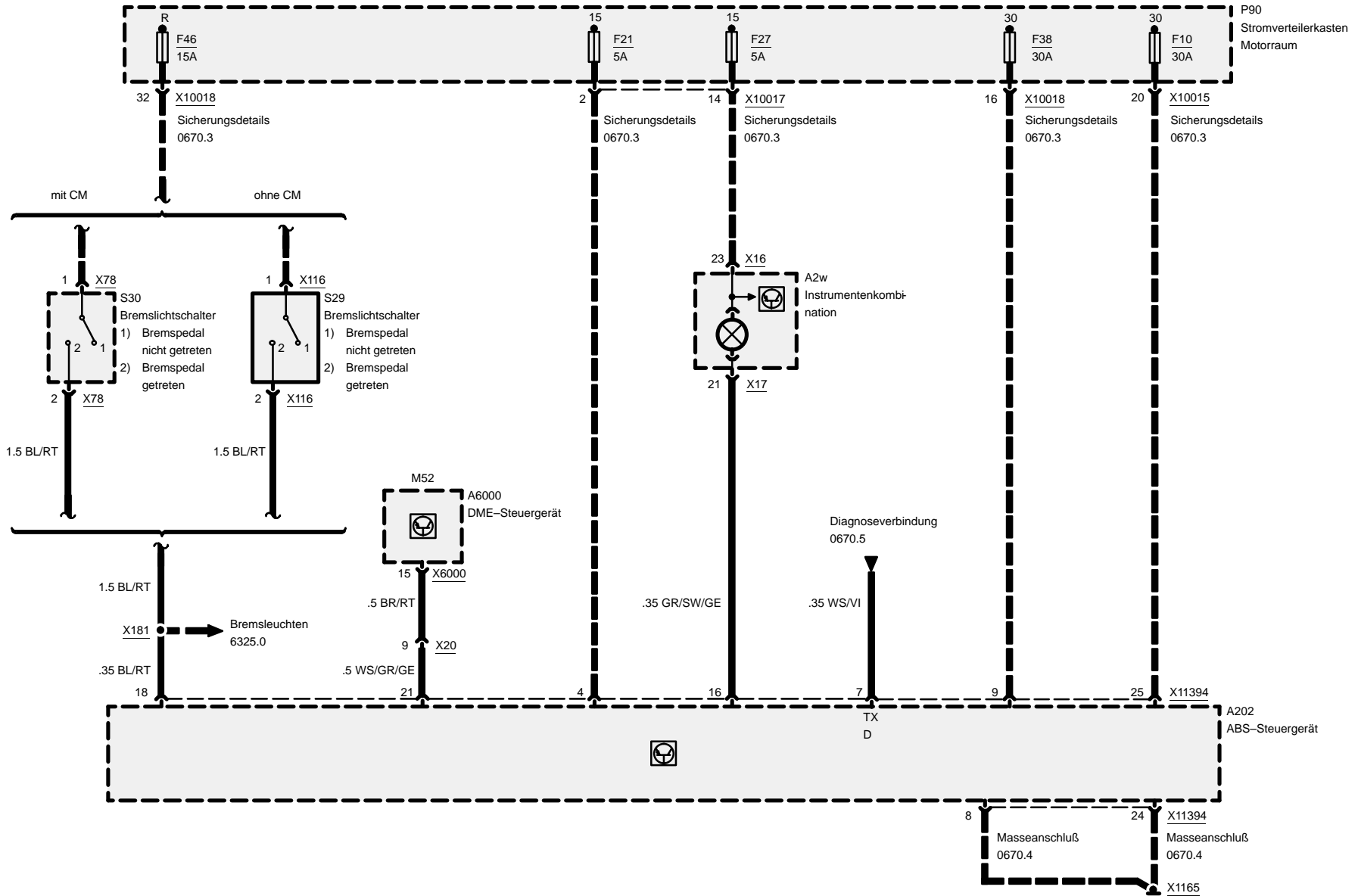
Antiblockiersystem (ABS)

S50



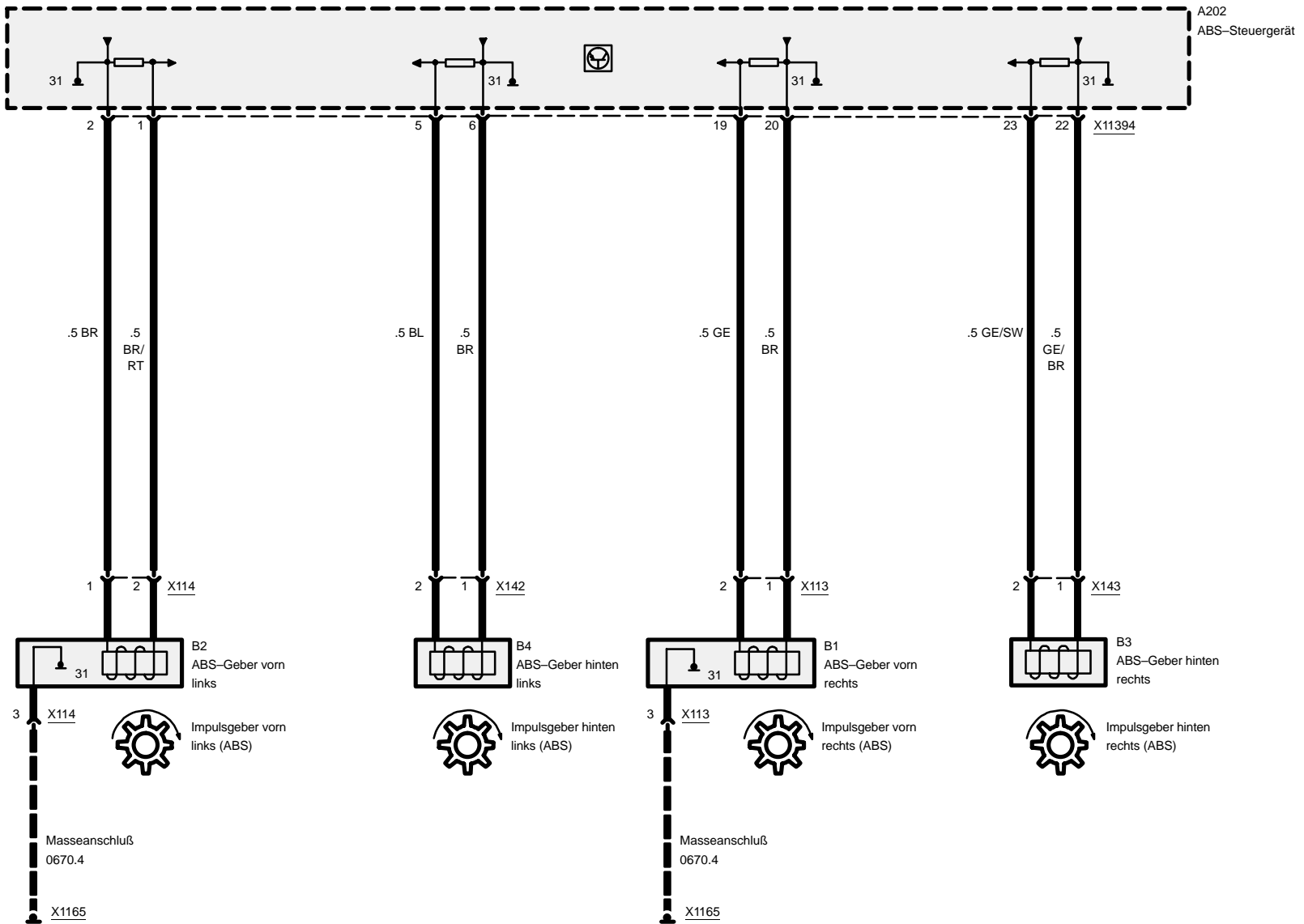


Antiblockiersystem (ABS)

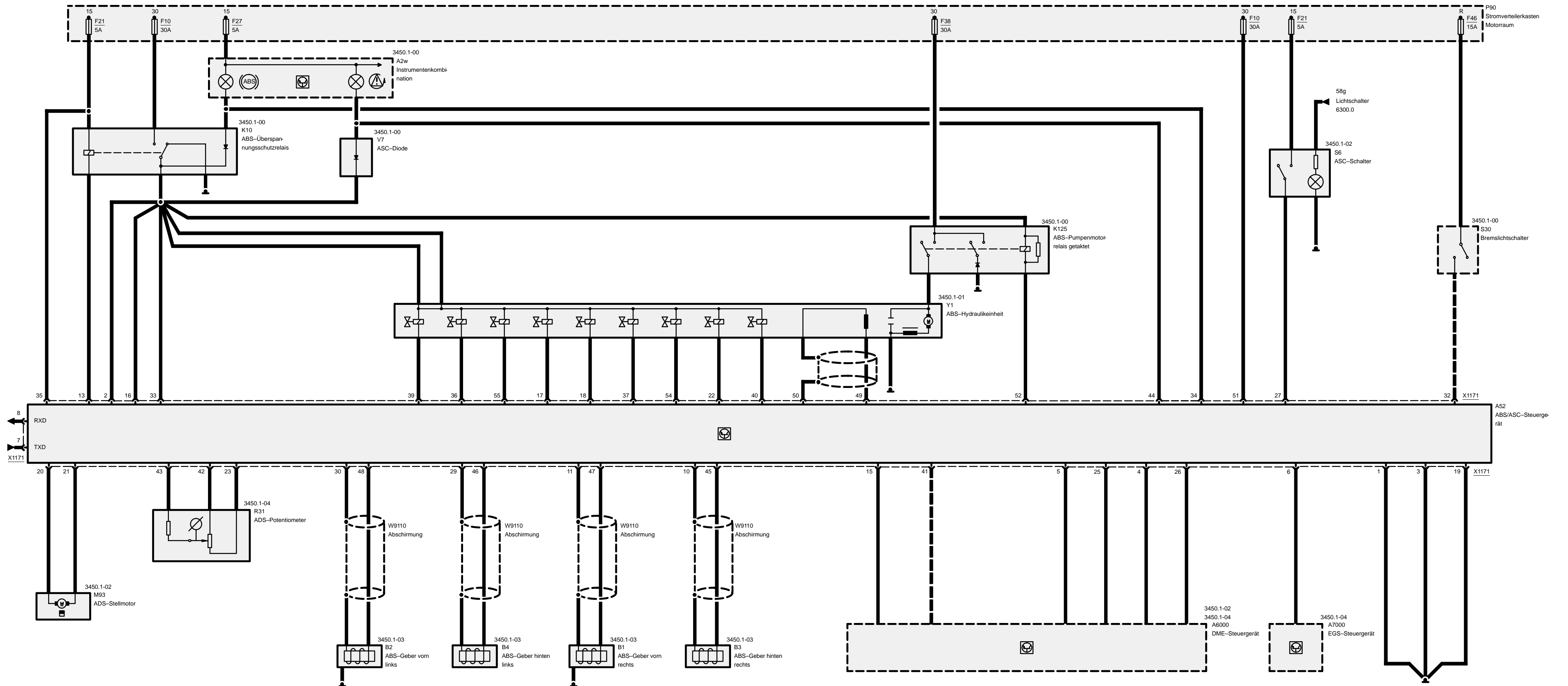




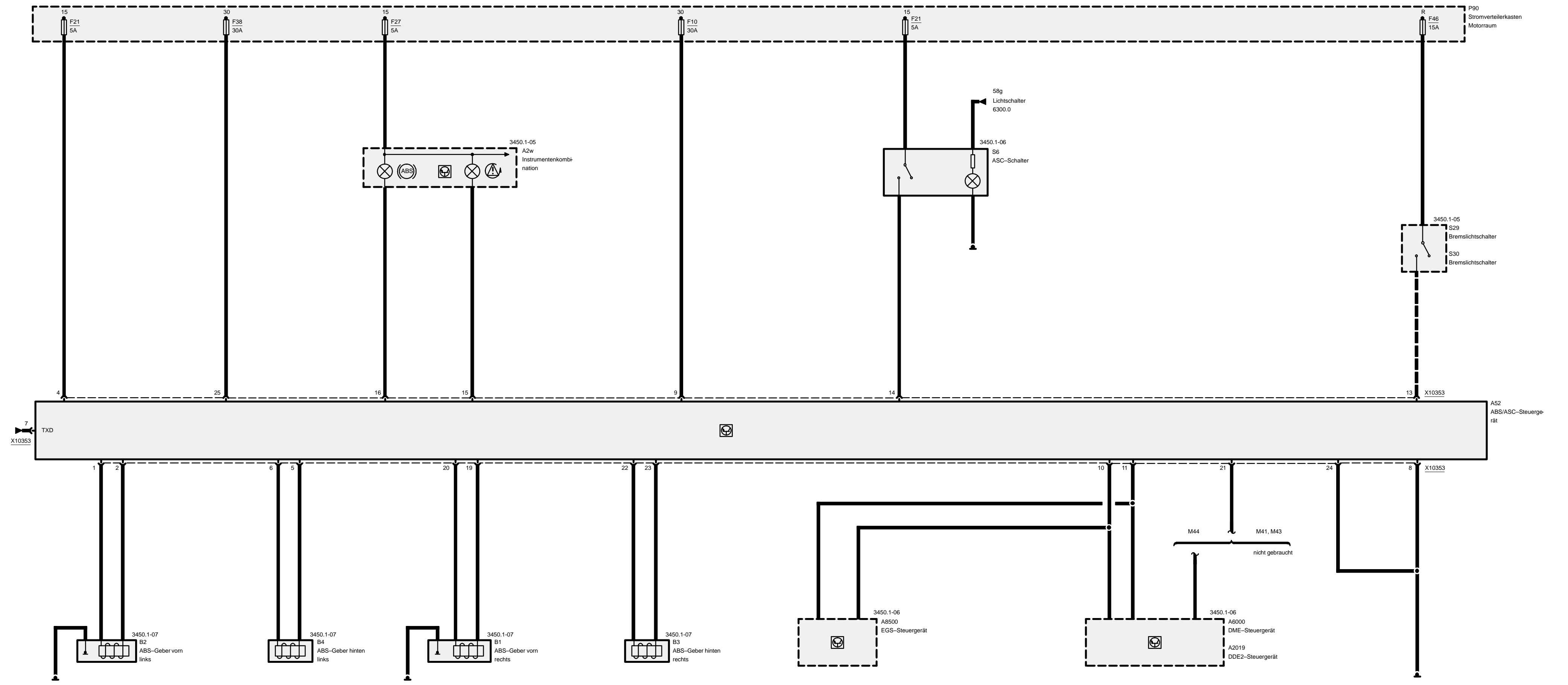
Antiblockiersystem (ABS)

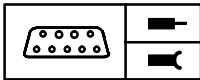


6-Zylinder Benziner



4-Zylinder und Diesel



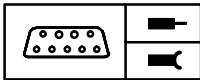


Pinbelegung (6-Zylinder Benziner)

X1171

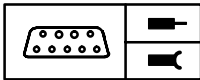
Pin	Art	Bezeichnung/Funktion	Anschluß
1	M	Bauteilmasse	Masseverbindung
2	E	Betriebsspannung	ABS-Überspannungsschutzrelais
3	M	Bauteilmasse	Masseverbindung
4	E	Signal Antriebsschlupfregelung	DME-Steuergerät
5	A	EML-Signal	DME-Steuergerät
6	A	Getriebebeeinflussung	EGS-Steuergerät
7	E/A	TxD-Diagnoseleitung	Diagnosestecker
8	A	RxD-Diagnoseleitung	Diagnosestecker
9		nicht belegt	
10	A	Drehzahlfühlermasse HR	Drehzahlfühler HR
11	A	Drehzahlfühlermasse VR	Drehzahlfühler VR
12		nicht belegt	
13	A	ABS-Überspannungsschutzrelais	ABS-Überspannungsschutzrelais
14		nicht belegt	
15	A	ASC-Signal	DME-Steuergerät
16	E	Betriebsspannung	ABS-Überspannungsschutzrelais
17	A	Ansteuerung Einlaßventil hinten links	ABS-Hydraulikeinheit
18	A	Ansteuerung Auslaßventil hinten links	ABS-Hydraulikeinheit
19	M	Bauteilmasse	Masseverbindung
20	A	ADS-Stellmotor	ADS-Stellmotor
21	A	ADS-Stellmotor	ADS-Stellmotor
22	A	Ansteuerung Einlaßventil vorne rechts	ABS-Hydraulikeinheit
23	E	ASC-Drosselklappenpotentiometer	ASC-Drosselklappenpotentiometer
24		nicht belegt	
25	E	Signal Motorschleppmomentregelung	DME-Steuergerät
26	A	Drosselklappenstellung	DME-Steuergerät
27	E	Signal ASC-Schalter	ASC-Schalter
28		nicht belegt	
29	A	Drehzahlfühlermasse HL	Drehzahlfühler HL
30	A	Drehzahlfühlermasse VL	Drehzahlfühler VL
31		nicht belegt	
32	E	Klemme 54	Bremslichtschalter
33	E	Betriebsspannung	ABS-Überspannungsschutzrelais

E = Eingang, A = Ausgang, M = Masse



Pinbelegung (6-Zylinder Benziner)

Pin	Art	Bezeichnung/Funktion	Anschluß
34	A	Ansteuerung ABS-Warnlampe	Instrumentenkombination
35	E	Klemme 15	Sicherung 21
36	A	Trennventil	ABS-Hydraulikeinheit
37	A	Ansteuerung Auslaßventil VR	ABS-Hydraulikeinheit
38		nicht belegt	
39	A	Ansteuerung Einlaßventil HR	ABS-Hydraulikeinheit
40	A	Ansteuerung Einlaßventil VL	ABS-Hydraulikeinheit
41	E	Drehzahlsignal	DME-Steuergerät
42	E	ASC-Drosselklappenpotentiometer	ASC-Drosselklappenpotentiometer
43	E	ASC-Drosselklappenpotentiometer	ASC-Drosselklappenpotentiometer
44	A	Ansteuerung ASC-Warnlampe	Instrumentenkombination
45	E	Signal Drehzahlfühler HR	Drehzahlfühler HR
46	E	Signal Drehzahlfühler HL	Drehzahlfühler HL
47	E	Signal Drehzahlfühler VR	Drehzahlfühler VR
48	E	Signal Drehzahlfühler VL	Drehzahlfühler VL
49	E	Signal Pumpenmotorsensor	ABS-Hydraulikeinheit
50	E	Abschirmung Pumpenmotorsensor	ABS-Hydraulikeinheit
51	E	Spannungsversorgung, Klemme 30	Sicherung 10
52	A	ABS-Pumpenmotorrelais	ABS-Pumpenmotorrelais
53		nicht belegt	
54	A	Ansteuerung Auslaßventil HL	ABS-Hydraulikeinheit
55	A	Ansteuerung Auslaßventil HR	ABS-Hydraulikeinheit



Pinbelegung (4-Zylinder und Diesel)

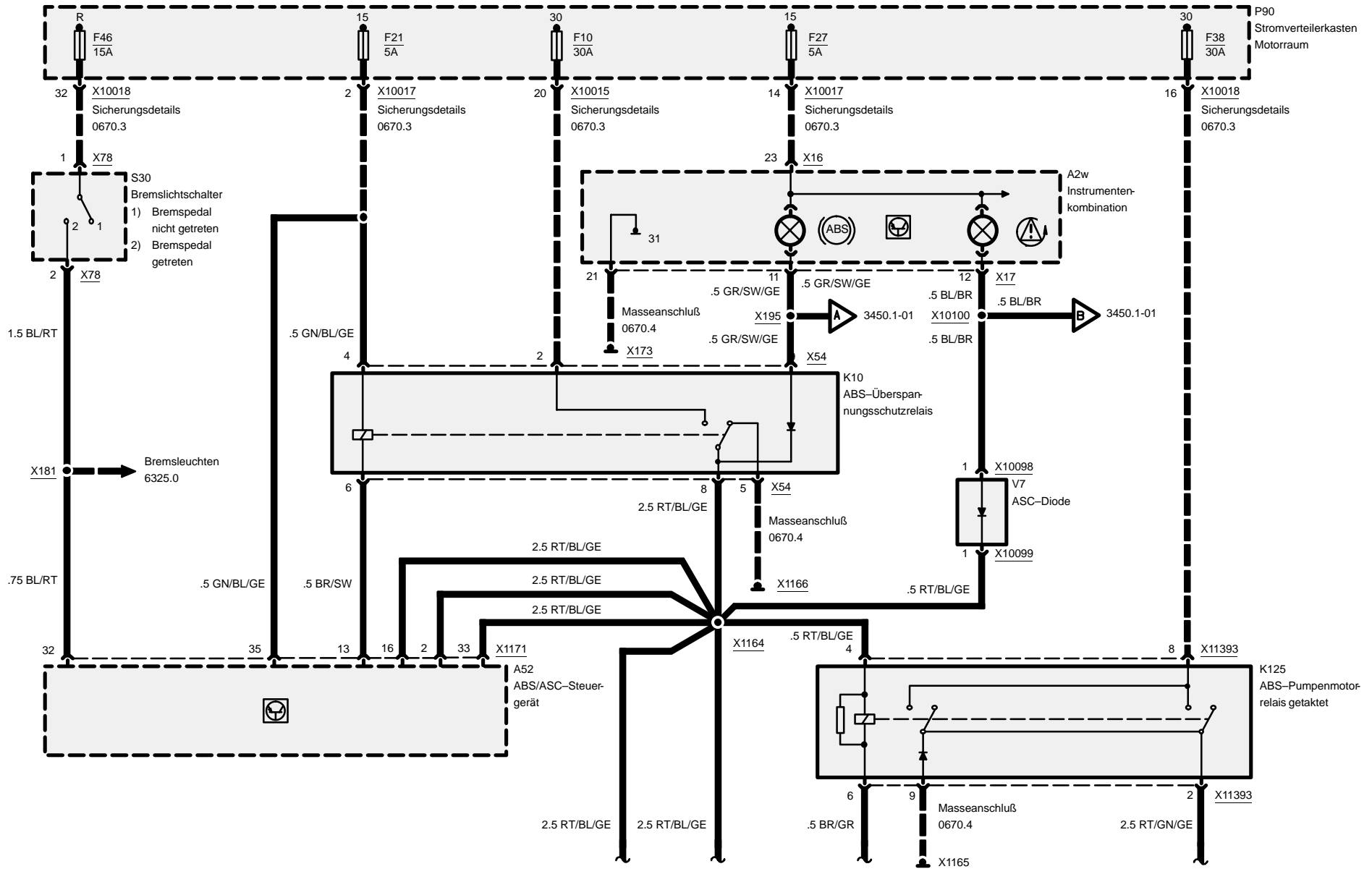
X10353

Pin	Art	Signal	Bezeichnung/Funktion	Anschluß
1	A	VL-	Masse Drehzahlfühler VL	Drehzahlfühler VL
2	E	VL+	Signal Drehzahlfühler VL	Drehzahlfühler VL
3			nicht belegt	
4	E	15<21	Klemme 15	Sicherung 21
5	A	HL-	Masse Drehzahlfühler HL	Drehzahlfühler HL
6	E	HL+	Signal Drehzahlfühler HL	Drehzahlfühler HL
7	E/A	TXD	TXD-Diagnosedatenleitung	Diagnosestecker
8	M	31L	Bauteilmasse	Masseverbindung
9	E	30<10	Klemme 30	Sicherung 10
10	E/A	CAN-	CAN-LOW	DME-/EGS-/DDE2-Steuergerät
11	E/A	CAN+	CAN-HIGH	DME-/EGS-/DDE2-Steuergerät
12			nicht belegt	
13	E	KL.54	Klemme 54	Bremslichtschalter
14	E	ASCS	ASC-EIN-Signal	ASC-Schalter
15	A	WLASC	ASC-Warnleuchte	Instrumentenkombination
16	A	WLABS	ABS-Warnleuchte	Instrumentenkombination
17			nicht belegt	
18			nicht belegt	
19	A	VR-	Masse Drehzahlfühler VR	Drehzahlfühler VR
20	E	VR+	Signal Drehzahlfühler VR	Drehzahlfühler VR
21	A	RROUT	Signal Drehzahl HR	DME-Steuergerät (M44)
22	E	HR+	Signal Drehzahlfühler HR	Drehzahlfühler HR
23	A	HR-	Masse Drehzahlfühler HR	Drehzahlfühler HR
24	M	31L	Bauteilmasse	Masseverbindung
25	E	30<38	Klemme 30	Sicherung 38



Automatische Stabilitäts-Control (ASC)

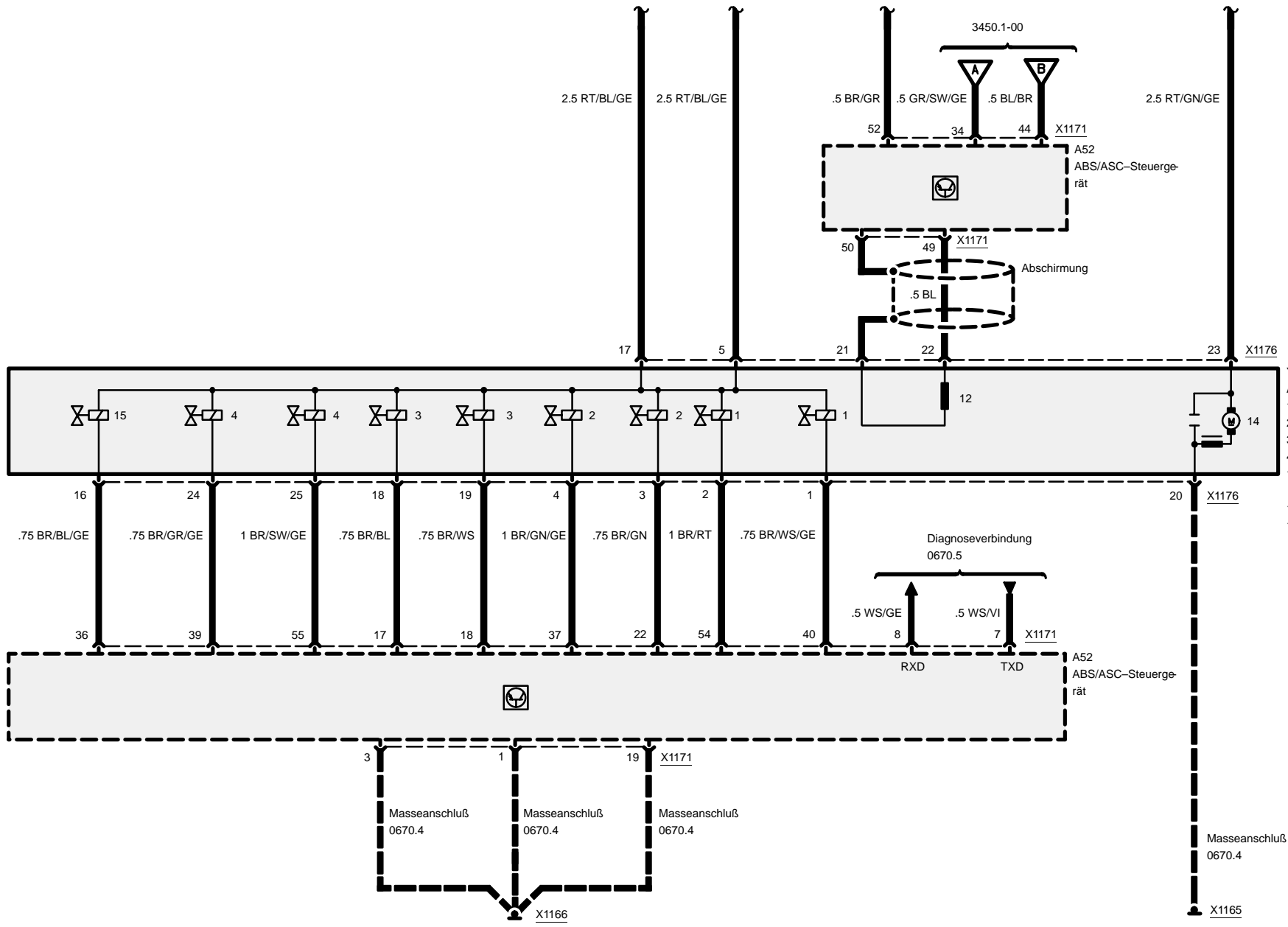
6-Zylinder Benziner



03/00

3450.1-00

1999

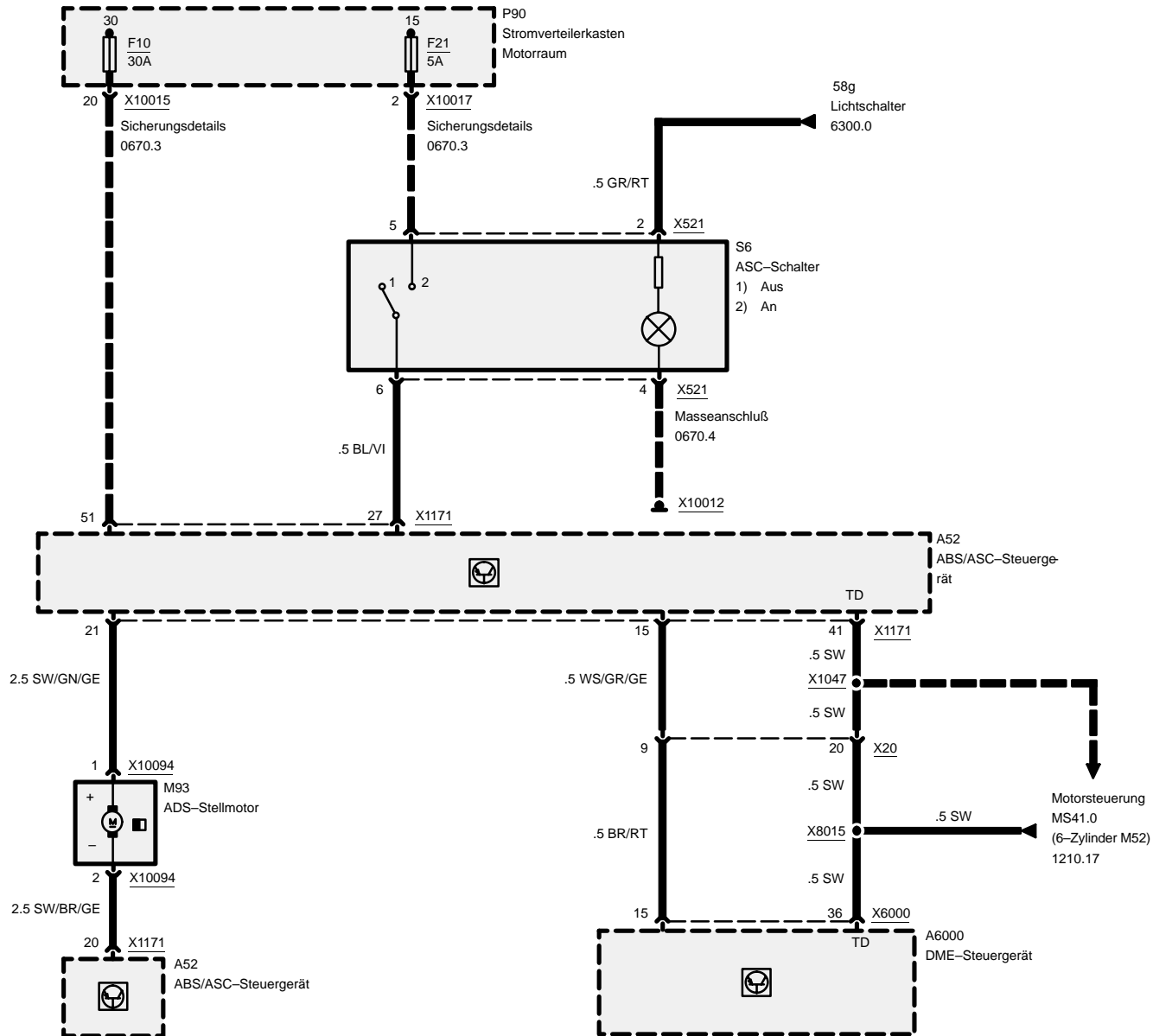


- Y1
ABS-Hydraulikeinheit
- 1) Magnetventil vo. li.
 - 2) Magnetventil vo. re.
 - 3) Magnetventil hi. li.
 - 4) Magnetventil hi. re.
 - 12) Pumpenmotor-Sensor
 - 14) Pumpenmotor
 - 15) Trennventil



Automatische Stabilitäts-Control (ASC)

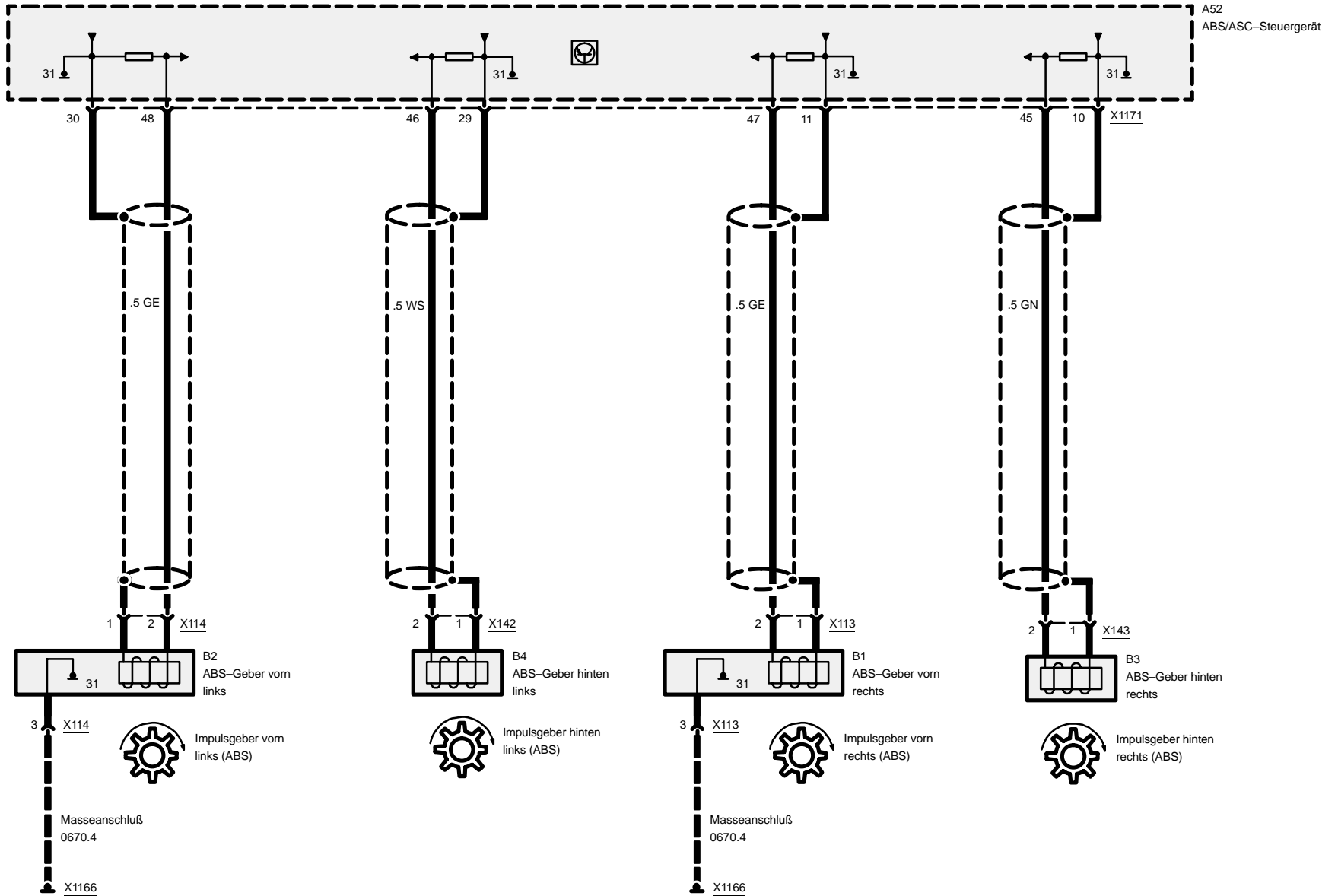
6-Zylinder Benziner





Automatische Stabilitäts-Control (ASC)

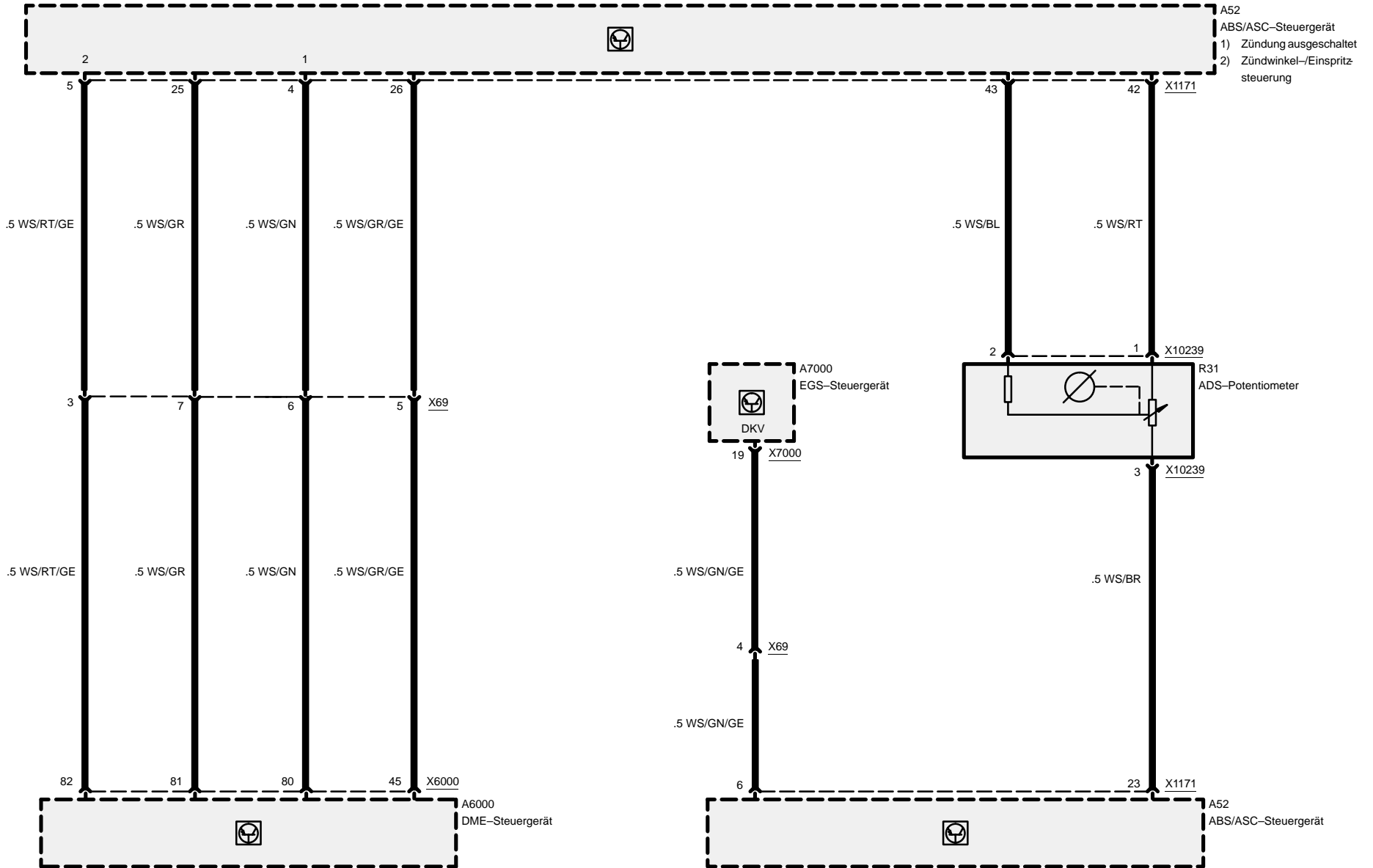
6-Zylinder Benziner





Automatische Stabilitäts-Control (ASC)

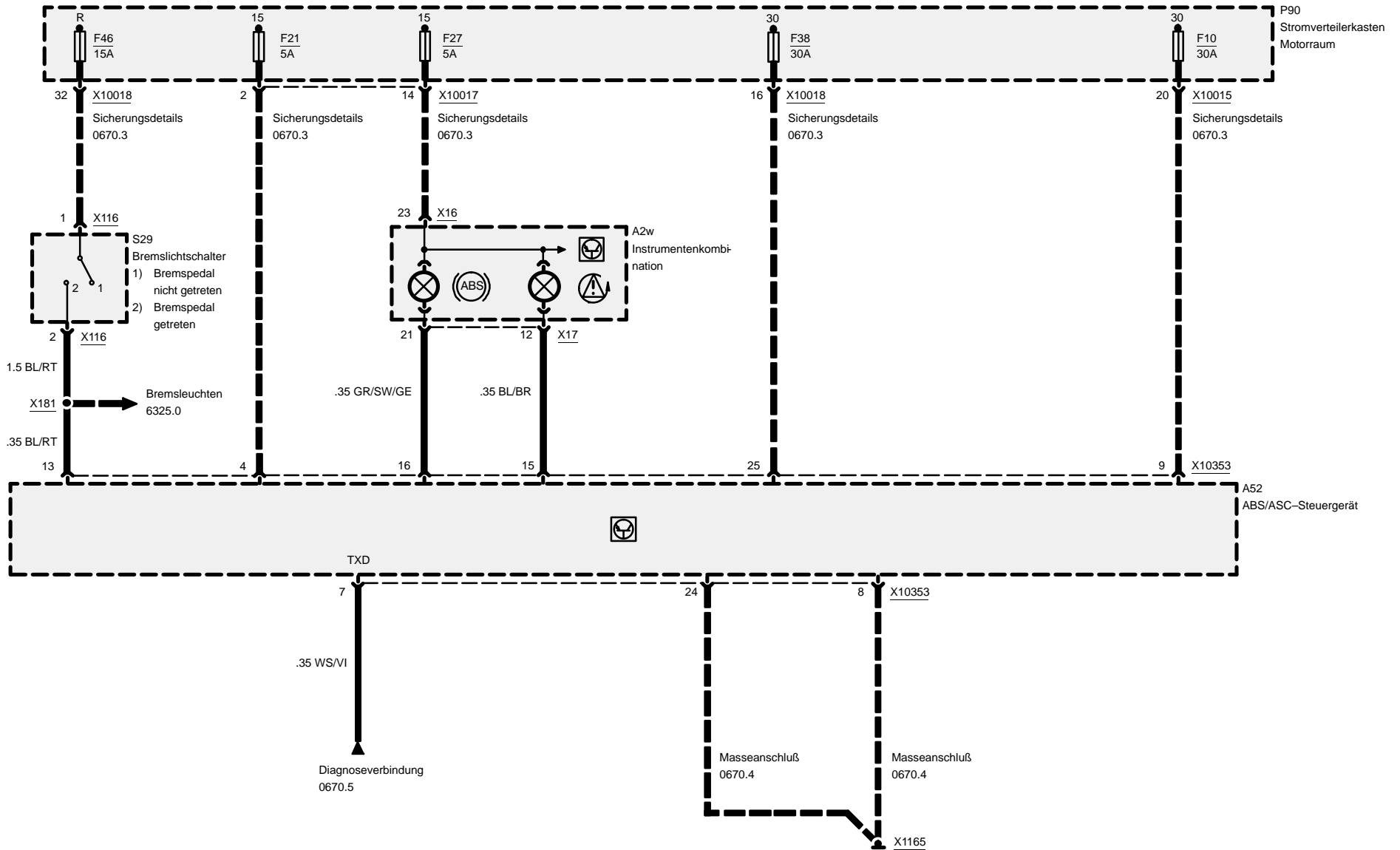
6-Zylinder Benziner





Automatische Stabilitäts-Control (ASC)

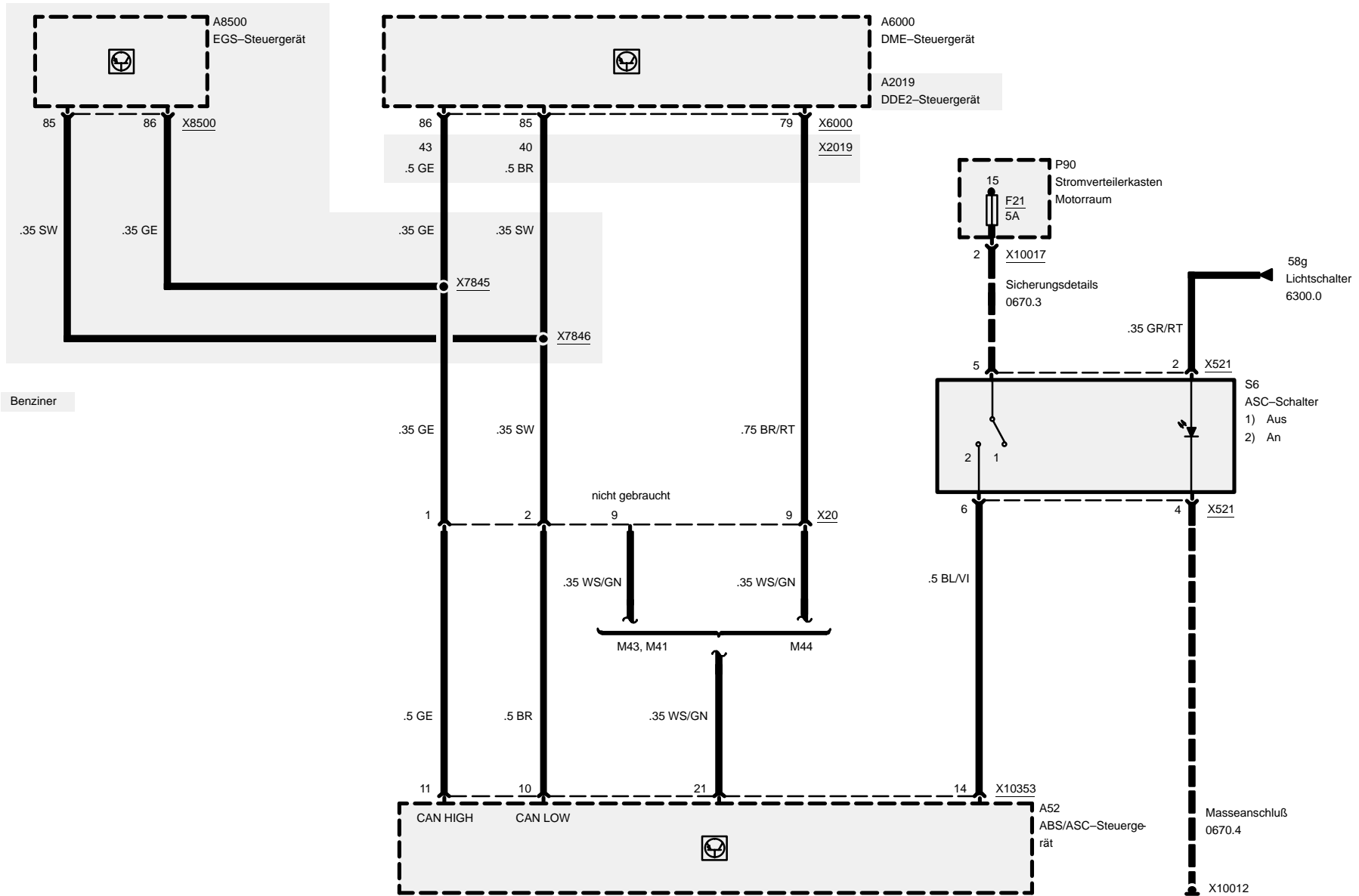
4-Zylinder und Diesel





Automatische Stabilitäts-Control (ASC)

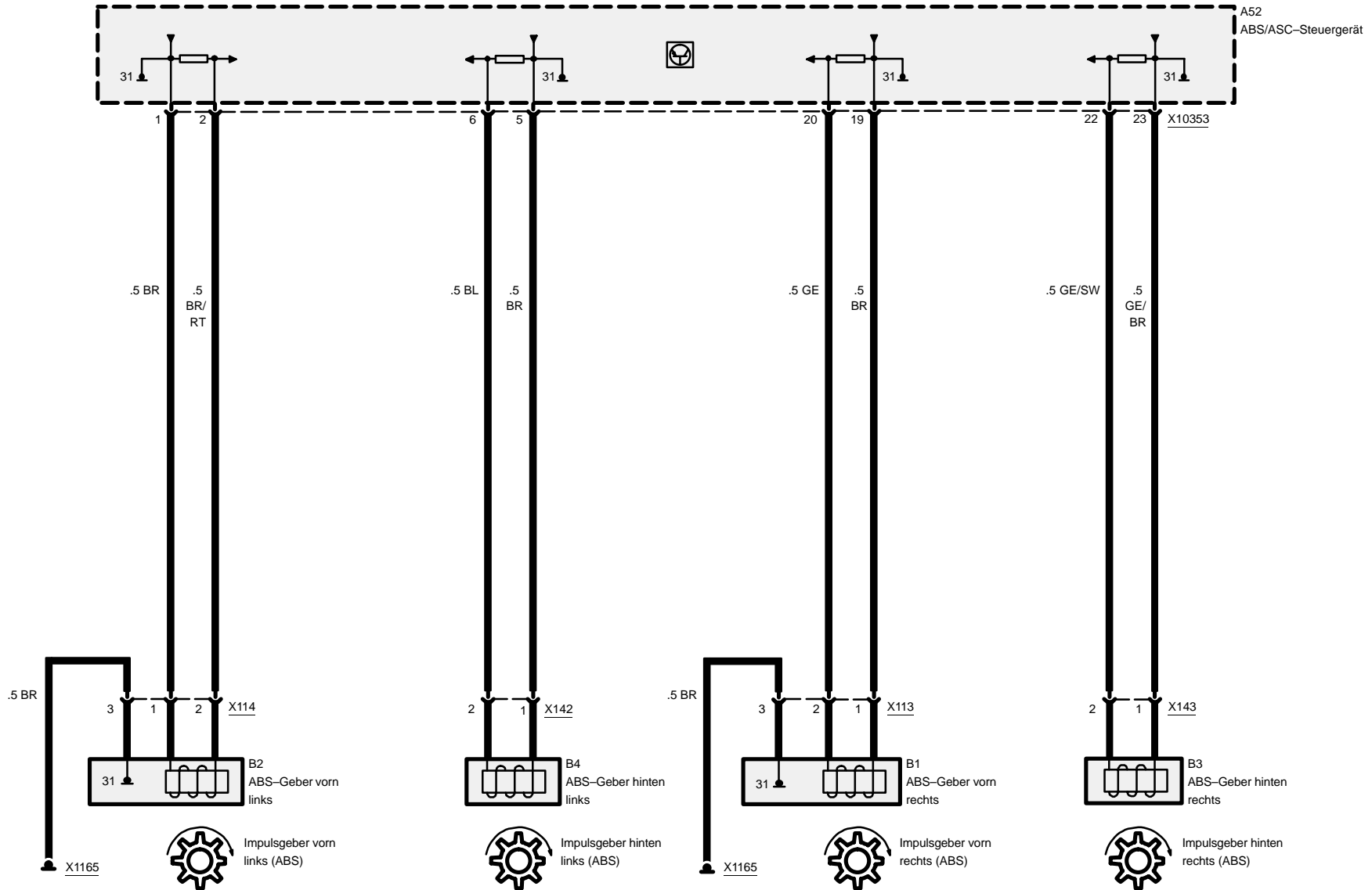
4-Zylinder und Diesel





Automatische Stabilitäts-Control (ASC)

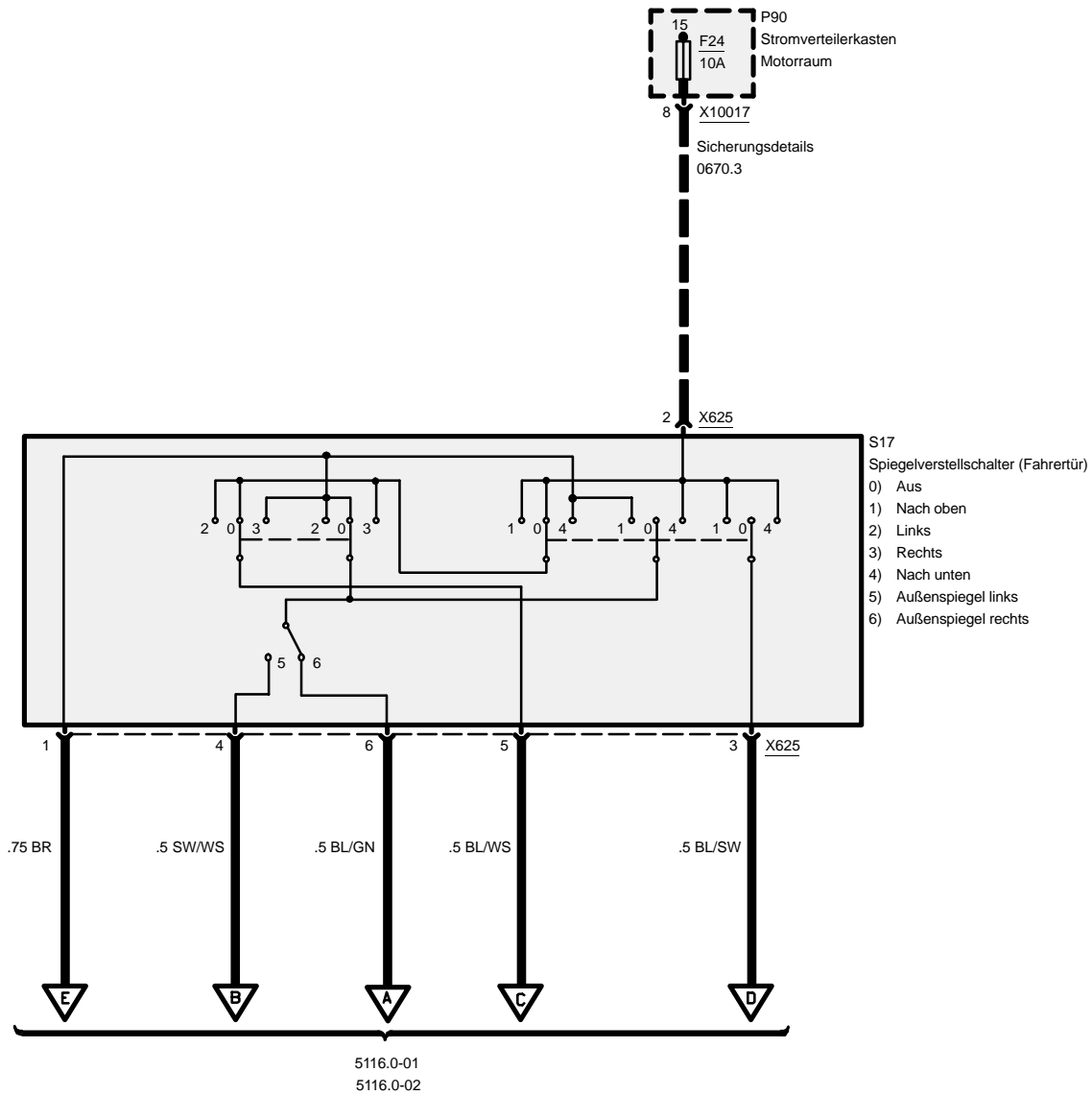
4-Zylinder und Diesel





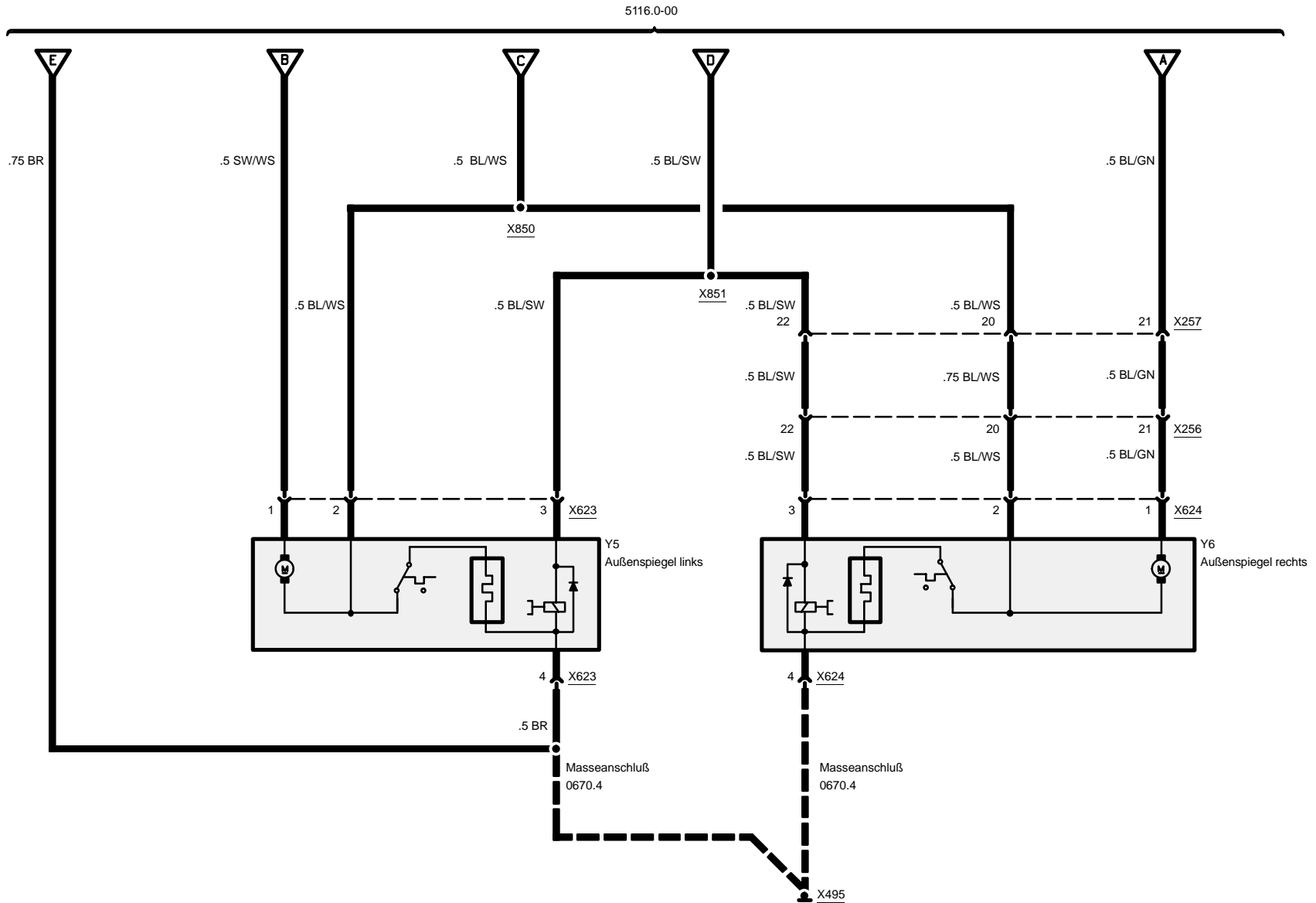
5116.0 Elektrische Spiegelverstellung

Außenspiegel



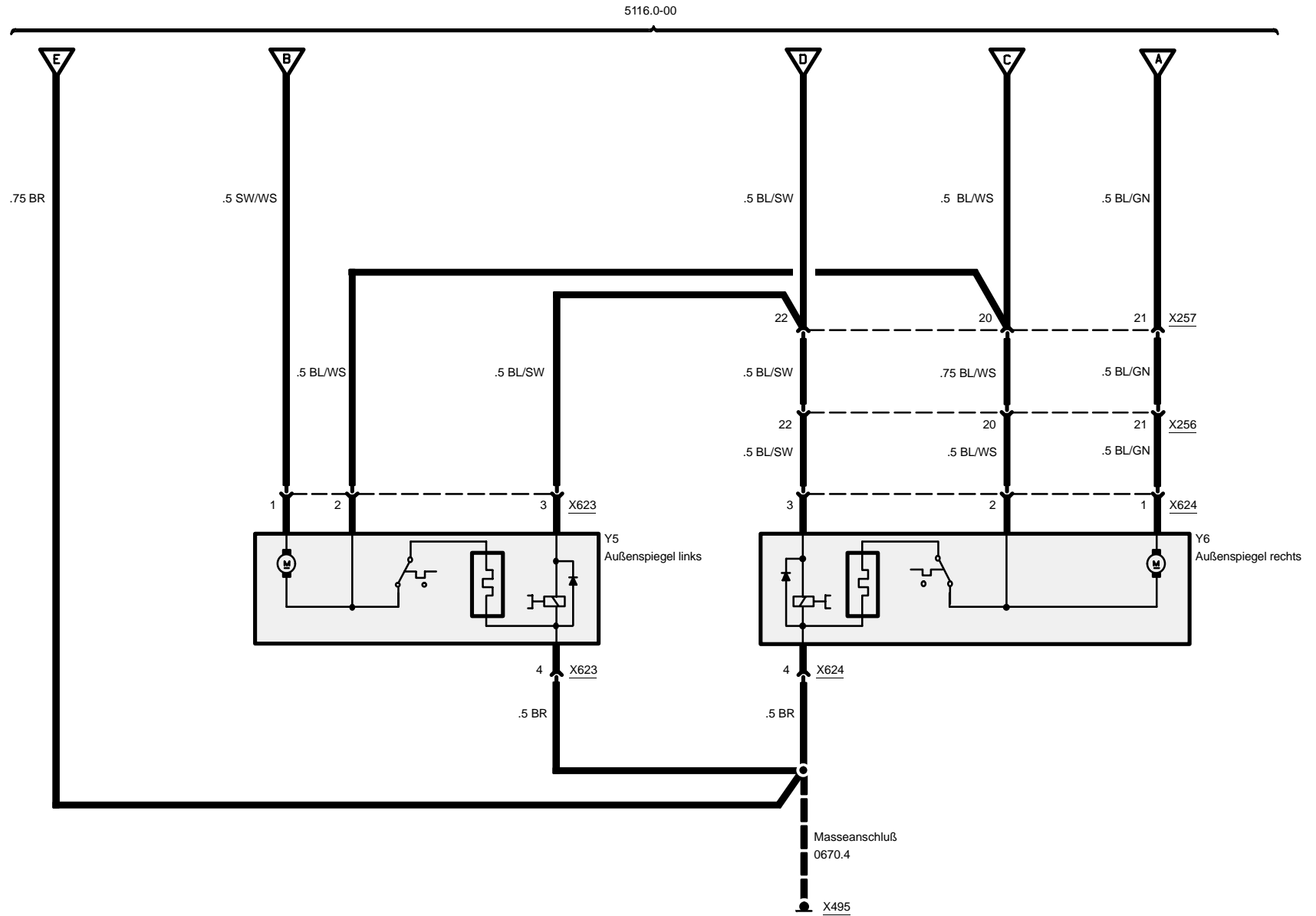


Elektrische Spiegelverstellung





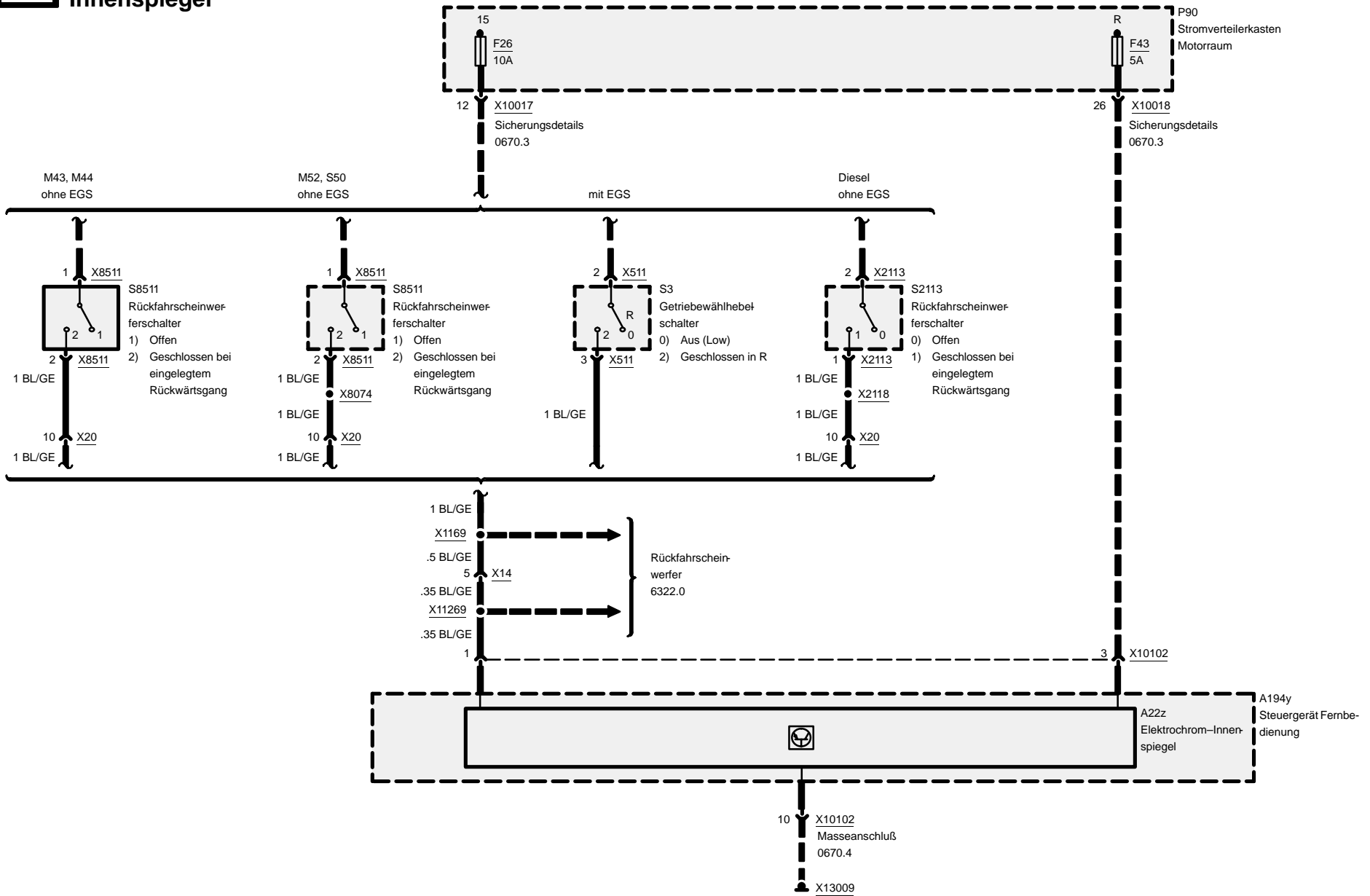
Elektrische Spiegelverstellung





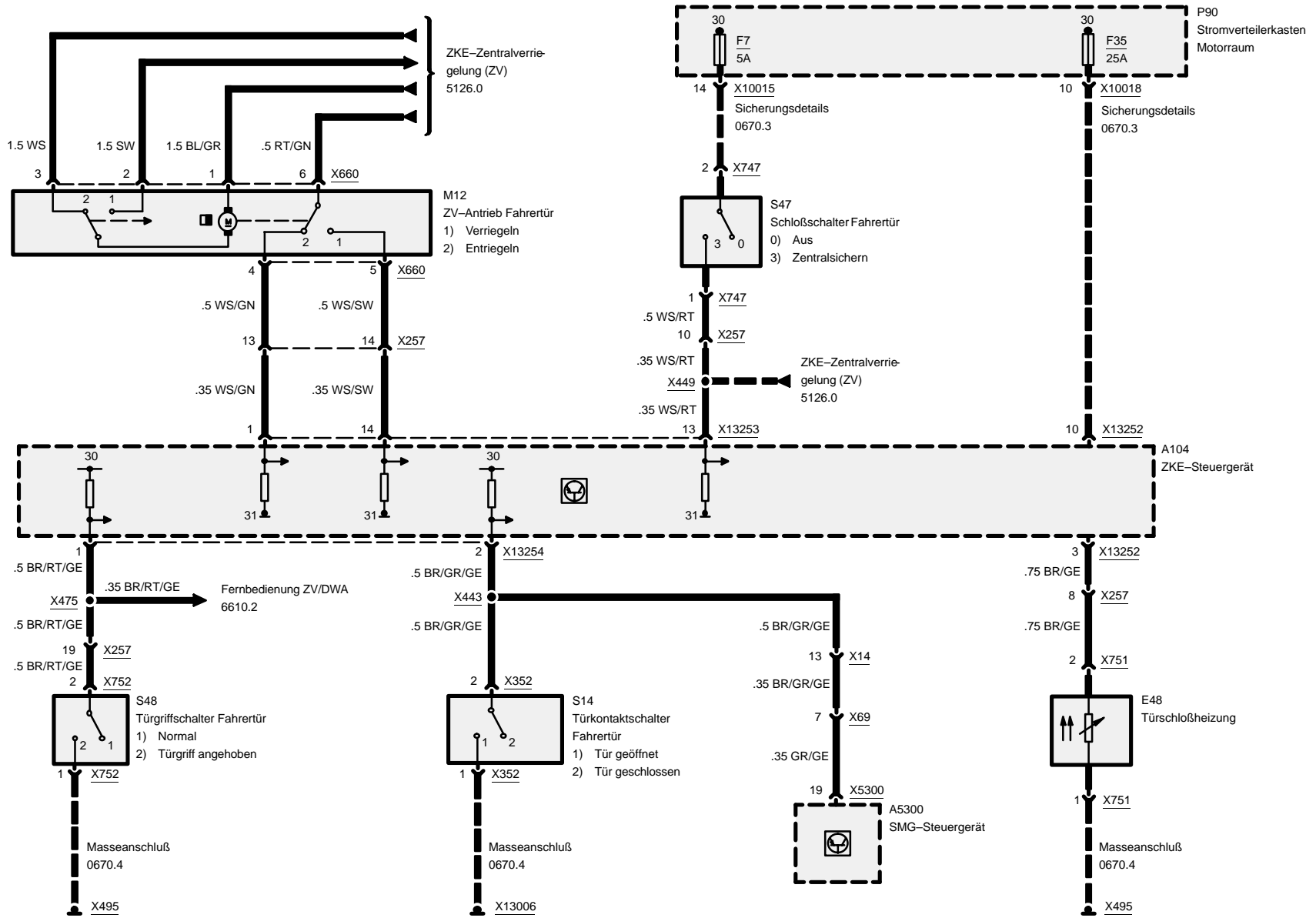
Elektrische Spiegelverstellung

Innenspiegel



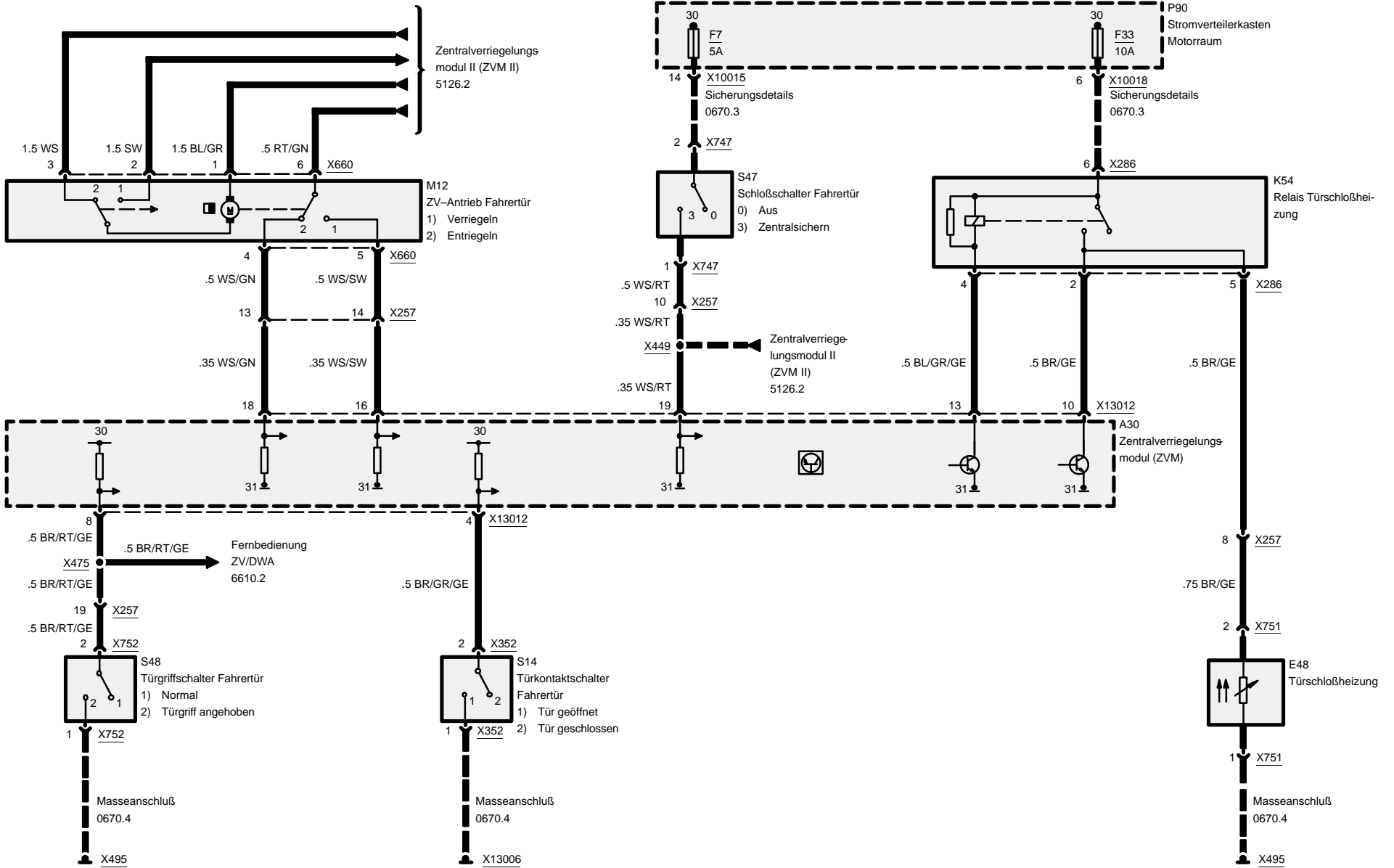


5120.0 ZKE-Türschloßheizung (TSH)





5120.1 ZVM-Türschloßheizung (TSH)

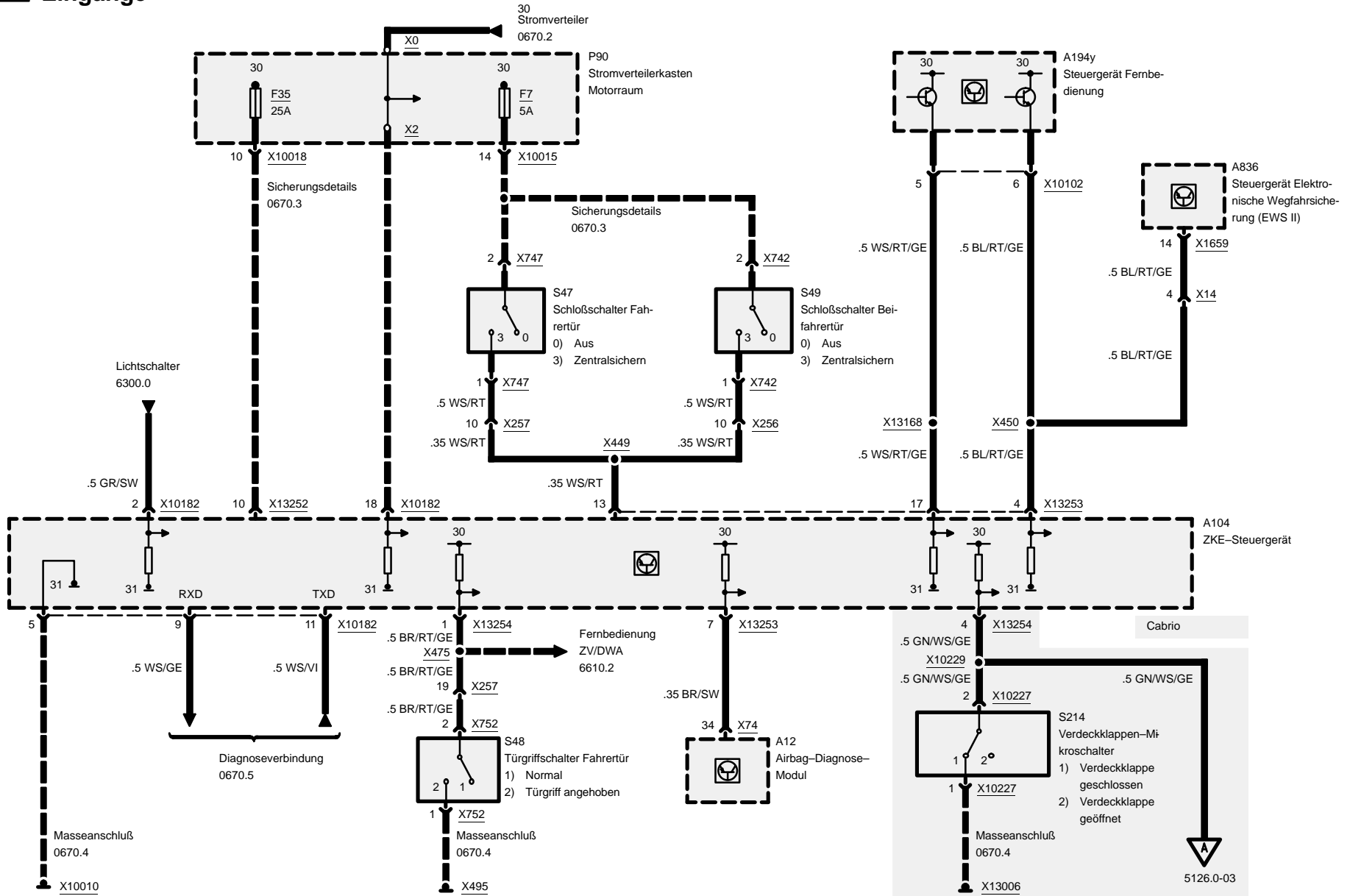


03/00 — 5120.1-00 — 1999



5126.0 ZKE-Zentralverriegelung (ZV)

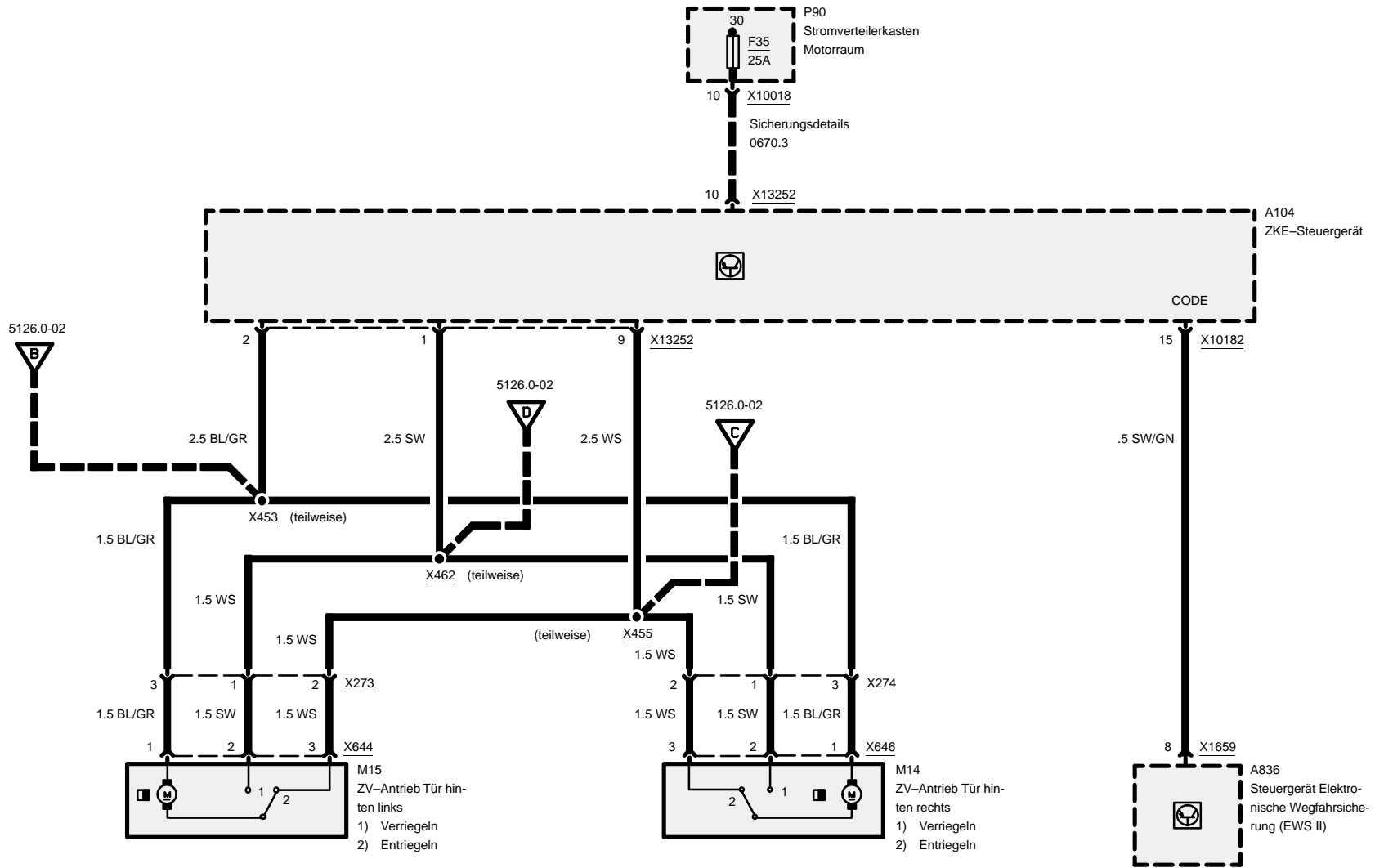
Eingänge





ZKE-Zentralverriegelung (ZV)

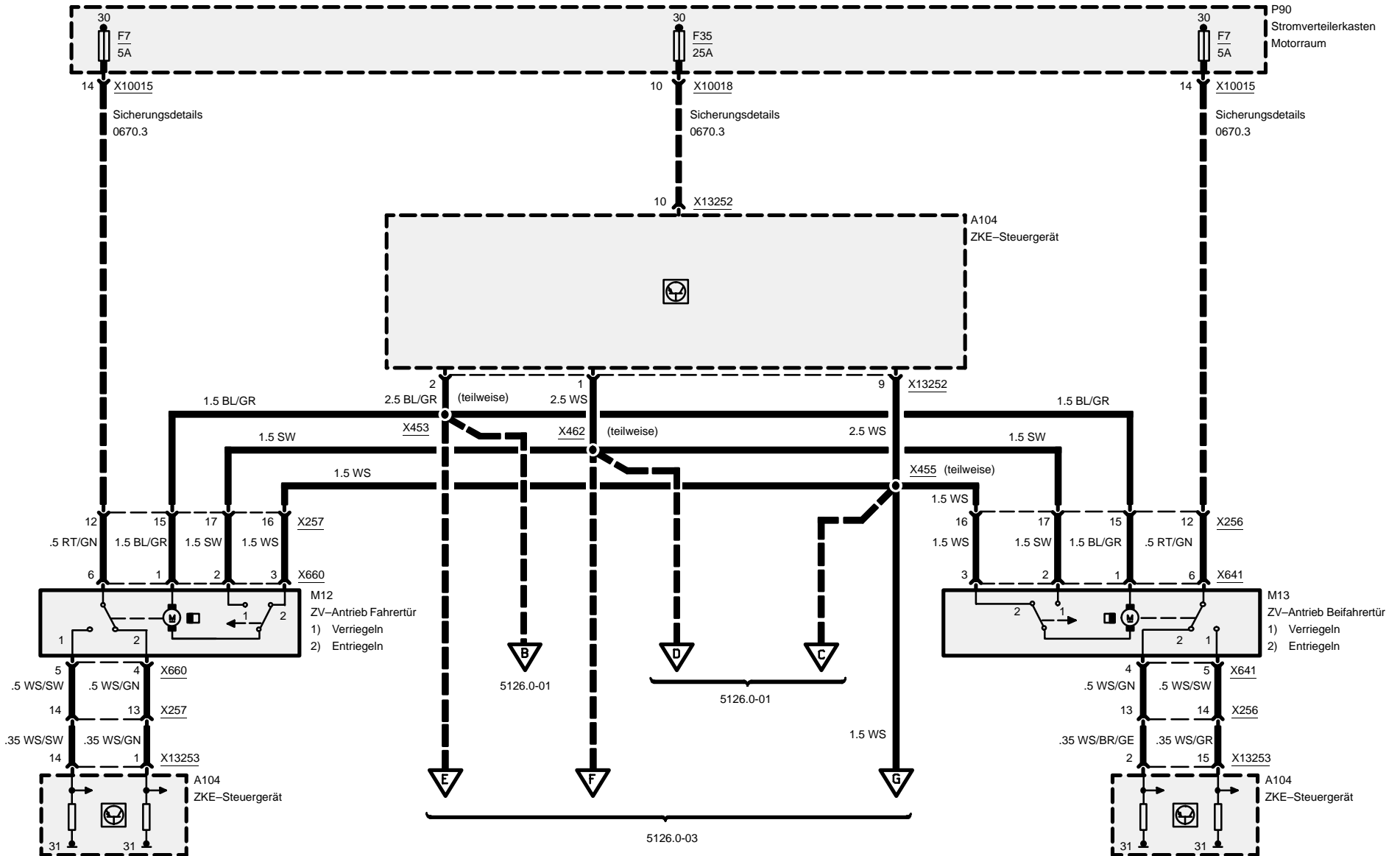
Ausgänge





ZKE-Zentralverriegelung (ZV)

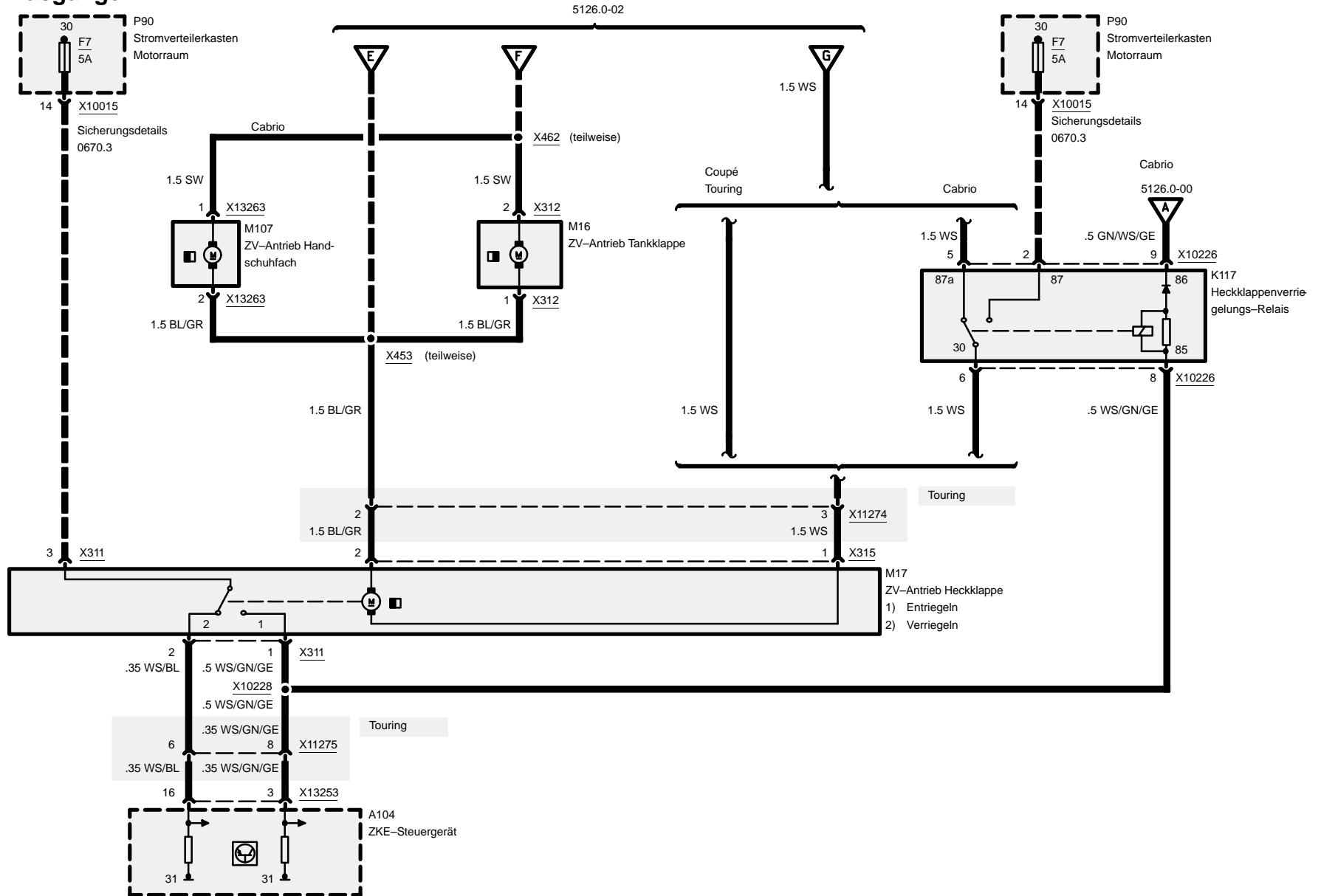
Ausgänge

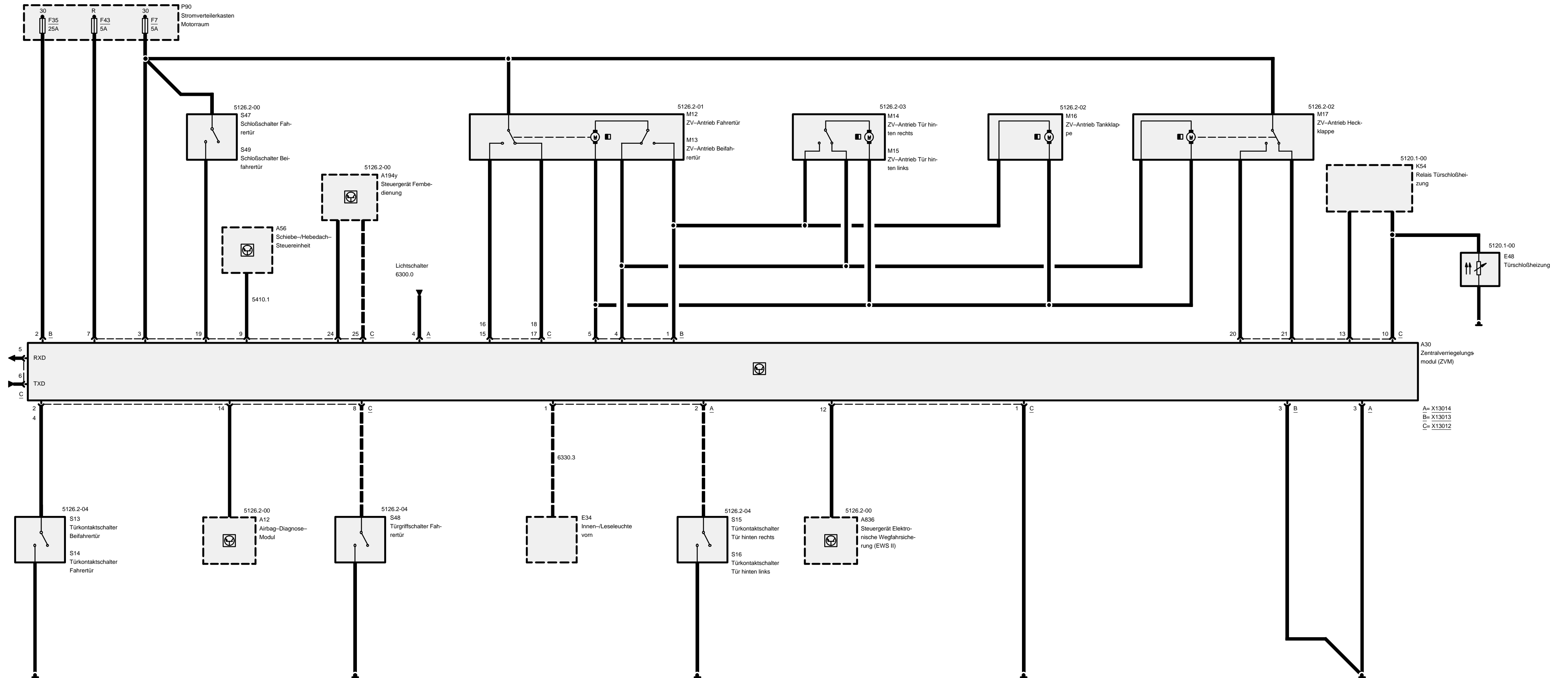


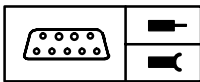


ZKE-Zentralverriegelung (ZV)

Ausgänge



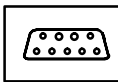




Pinbelegung

X13012

Pin	Art	Bezeichnung/Funktion	Anschluß
1	M	Masse für Elektronik	Masseverbindung
2	E	Türkontakt Beifahrertür	Türkontaktschalter Beifahrertür
3	E	Klemme 30	Sicherung 7
4	E	Türkontakt Fahrertür	Türkontaktschalter Beifahrertür
5	A	RxD-Diagnoseleitung	Diagnosestecker
6	E/A	TxD-Diagnoseleitung	Diagnosestecker
7	E	Zündschloß, Klemme R	Sicherung 43
8	E	Türgriffkontakt	Mikroschalter am Türgriff Fahrertür
9	A	Ausgang für Schiebedach	Steuereinheit Schiebe-Hebedach
10	E	Heizsignal	Relais Türschloßheizung
11		nicht belegt	
12	A	Wegfahrsicherung	Steuergerät Elektronische Wegfahrsicherung (EWS II)
13	A	Ansteuerung Türschloßheizung	Relais Türschloßheizung
14	E	Crash-Signal	Airbag-Diagnose-Modul
15	E	Stiftkontakt Beifahrertür	Antrieb Zentralverriegelung
16	E	Stiftkontakt Fahrertür	Antrieb Zentralverriegelung
17	E	Stiftkontakt Beifahrertür	Antrieb Zentralverriegelung
18	E	Stiftkontakt Fahrertür	Antrieb Zentralverriegelung
19	E	Klemme 30	Schloßschalter
20	E	Stiftkontakt Heckklappe verriegelt	Antrieb Zentralverriegelung
21	E	Stiftkontakt Heckklappe entriegelt	Antrieb Zentralverriegelung
22		nicht belegt	
23		nicht belegt	
24	E	Schnittstelle für Infrarot-Schließsystem	Steuergerät Fernbedienung
25	E	Schnittstelle für Infrarot-Schließsystem	Steuergerät Fernbedienung/Steuergerät Elektronische Wegfahrsicherung (EWS II)
26		nicht belegt	



Pinbelegung

X13013

Pin	Art	Bezeichnung/Funktion	Anschluß
1	A	Antriebe Zentralverriegelung sichern	Antrieb Zentralverriegelung
2	E	B+ für Antriebe Zentralverriegelung	Sicherung 35, Klemme 30
3	E	Masse für Antriebe Zentralverriegelung	Masseverbindung
4	A	Antriebe Zentralverriegelung verriegeln	Antrieb Zentralverriegelung
5	A	Antriebe Zentralverriegelung entriegeln	Antrieb Zentralverriegelung

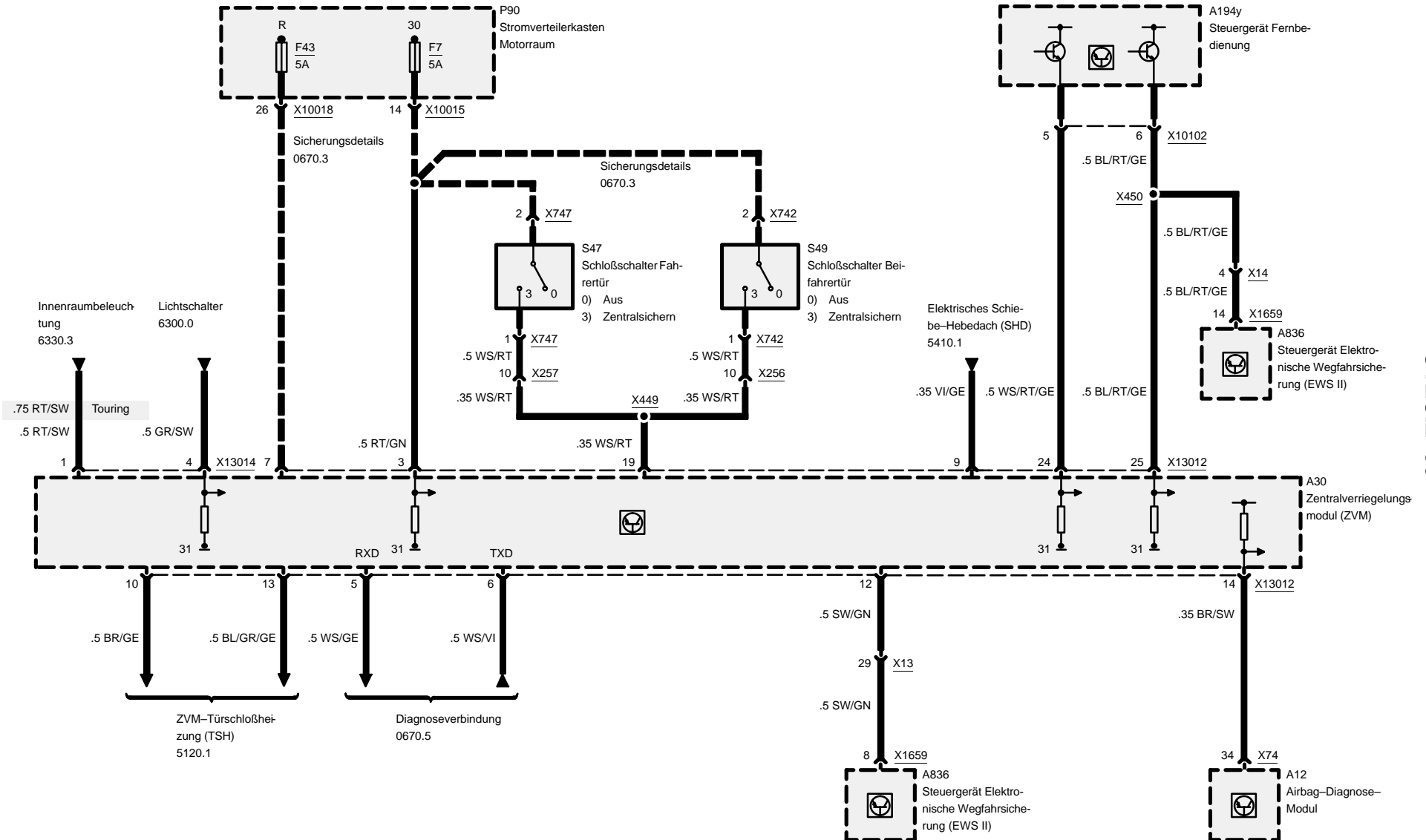
X13014

Pin	Art	Bezeichnung/Funktion	Anschluß
1	A	Ansteuerung der Innenraumbeleuchtung	Innen-Leseleuchte vorn
2	E	Türkontakte hinten	Türkontakte hinten
3	E	Masse für Innenraumbeleuchtung	Masseverbindung
4	E	Erkennung Standlicht	Lichtschalter



Zentralverriegelungsmodul II (ZVM II)

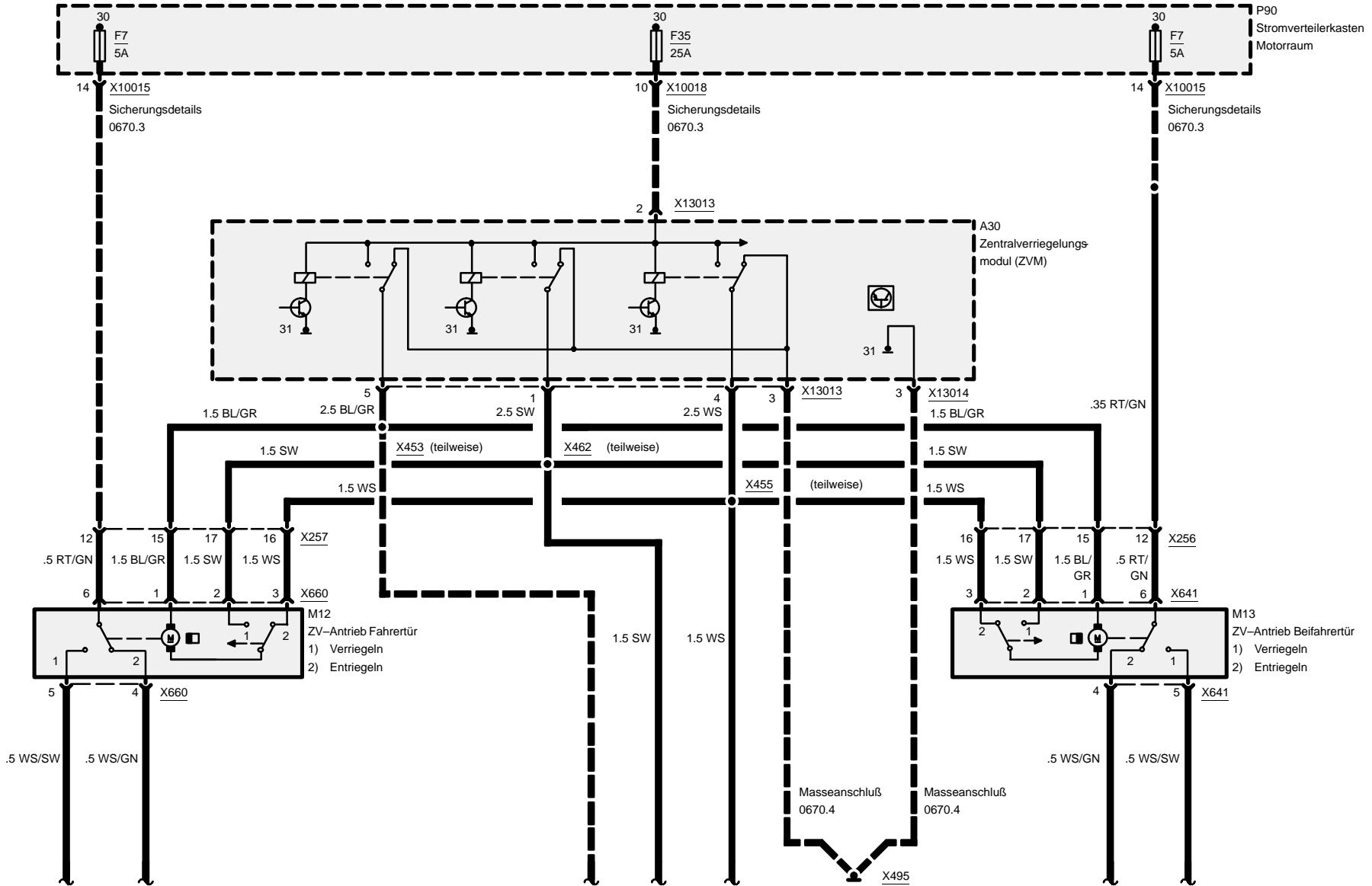
Eingänge

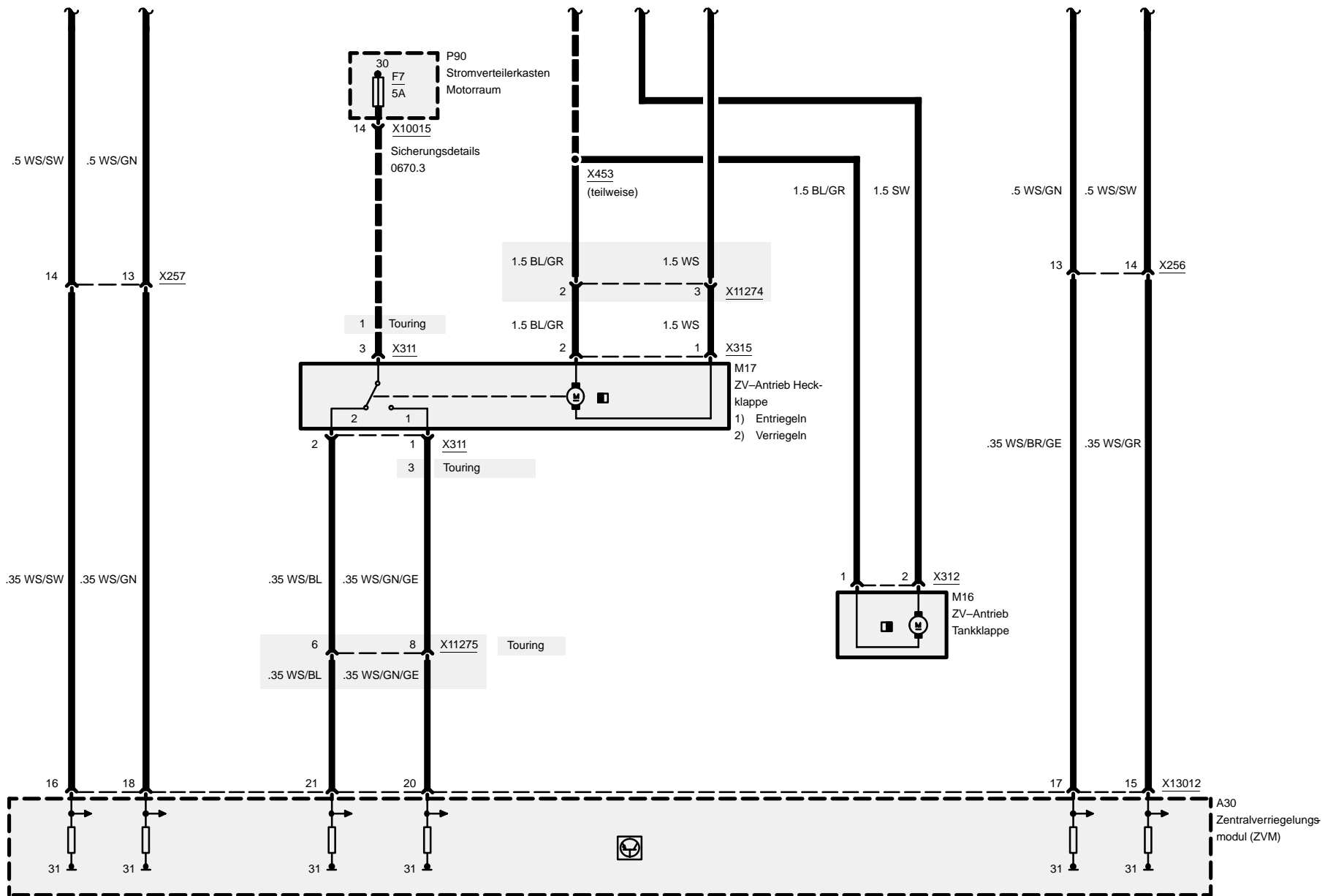




Zentralverriegelungsmodul II (ZVM II)

Ausgänge

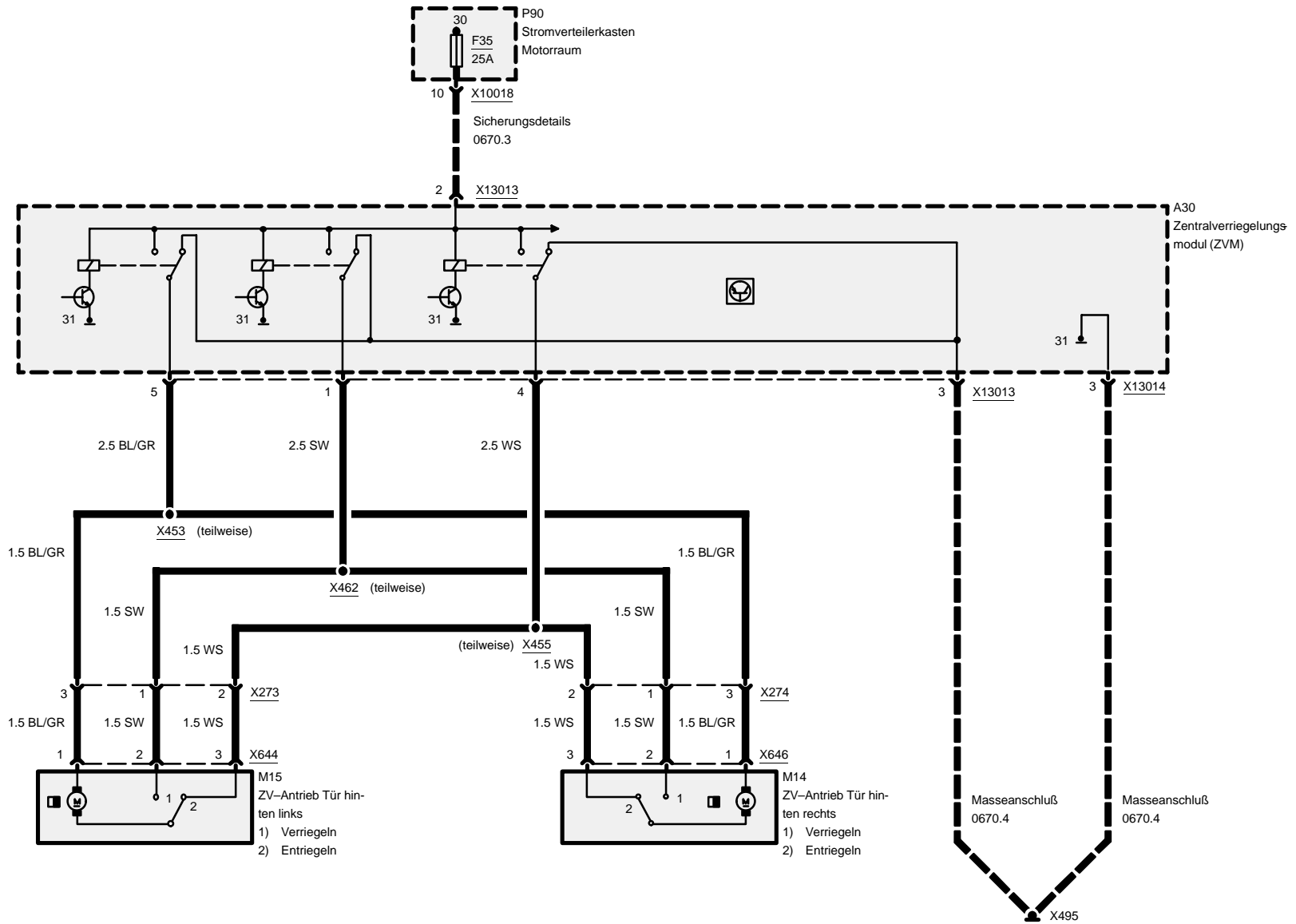






Zentralverriegelungsmodul II (ZVM II)

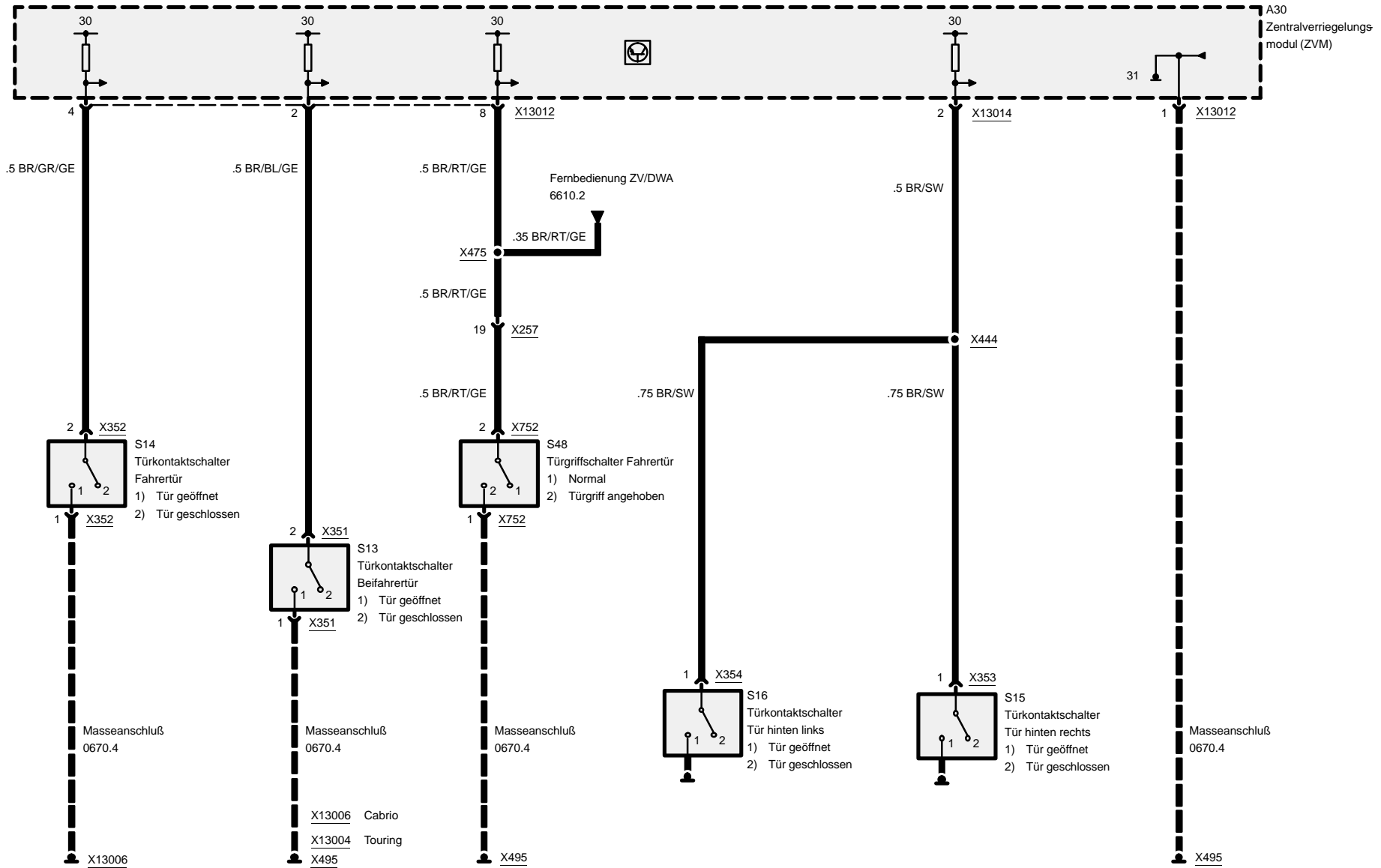
Ausgänge





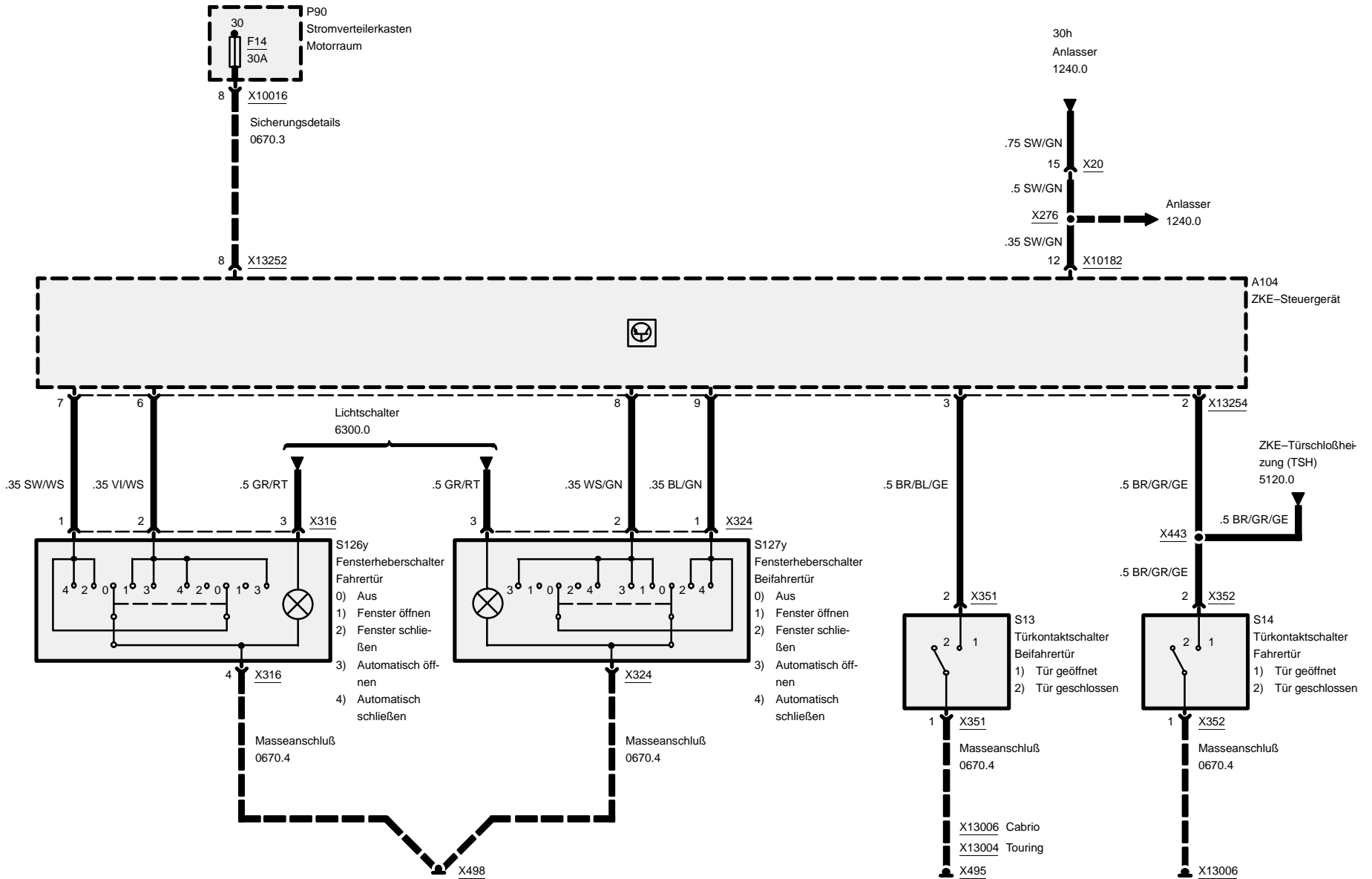
Zentralverriegelungsmodul II (ZVM II)

Eingänge



5133.0 ZKE-Elektrische Fensterheber (FH)

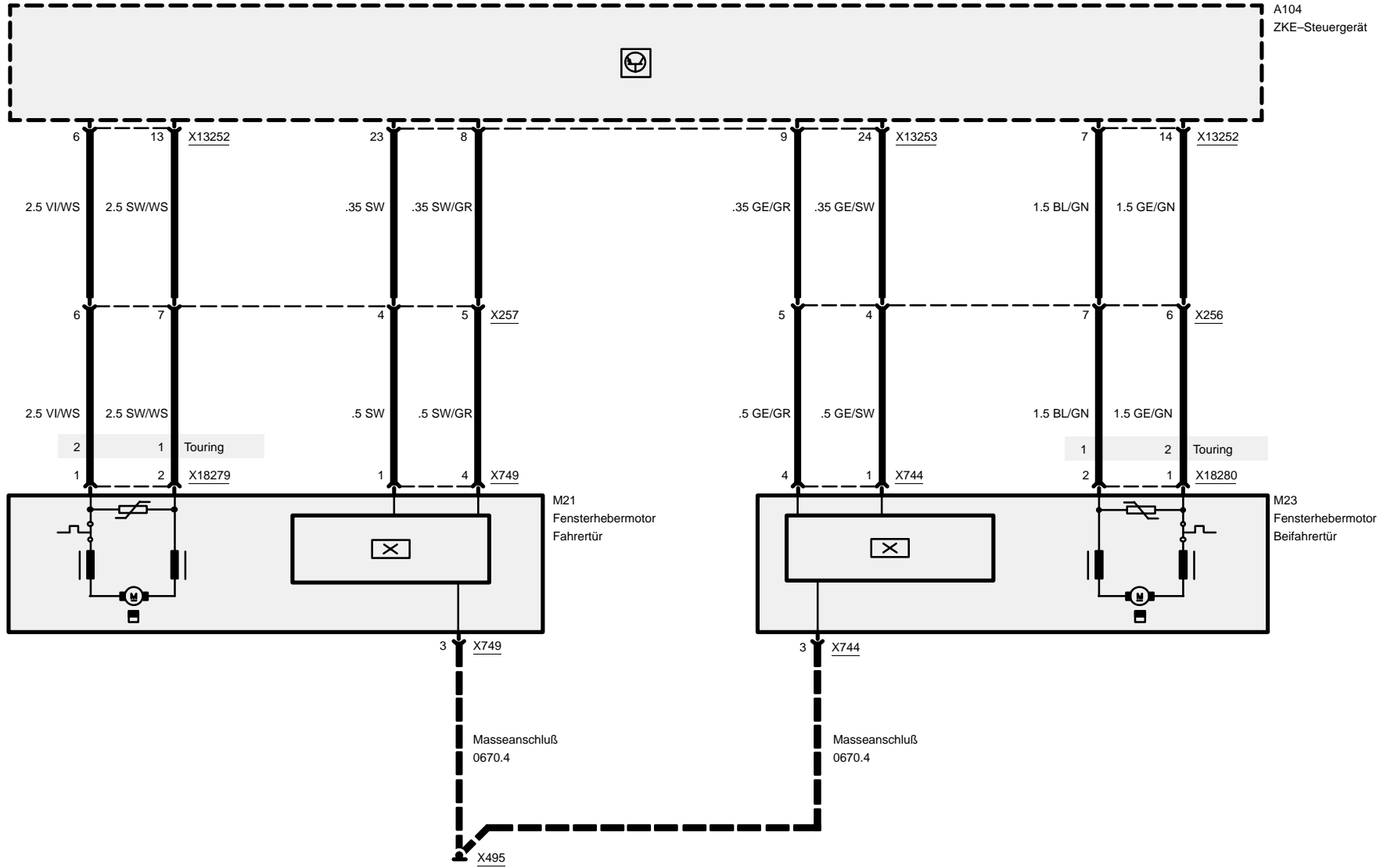
Vorn





ZKE-Elektrische Fensterheber (FH)

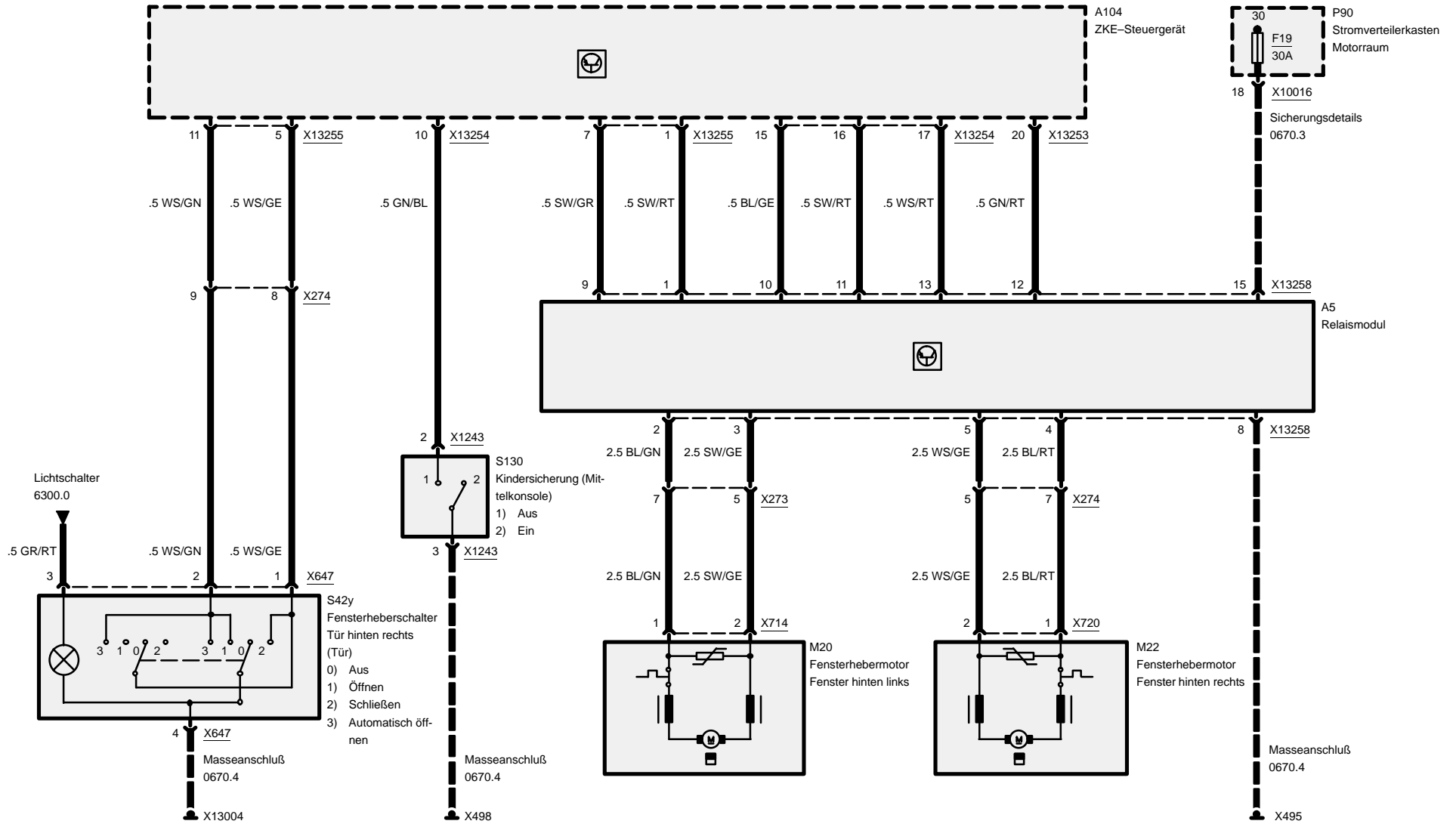
Vorn





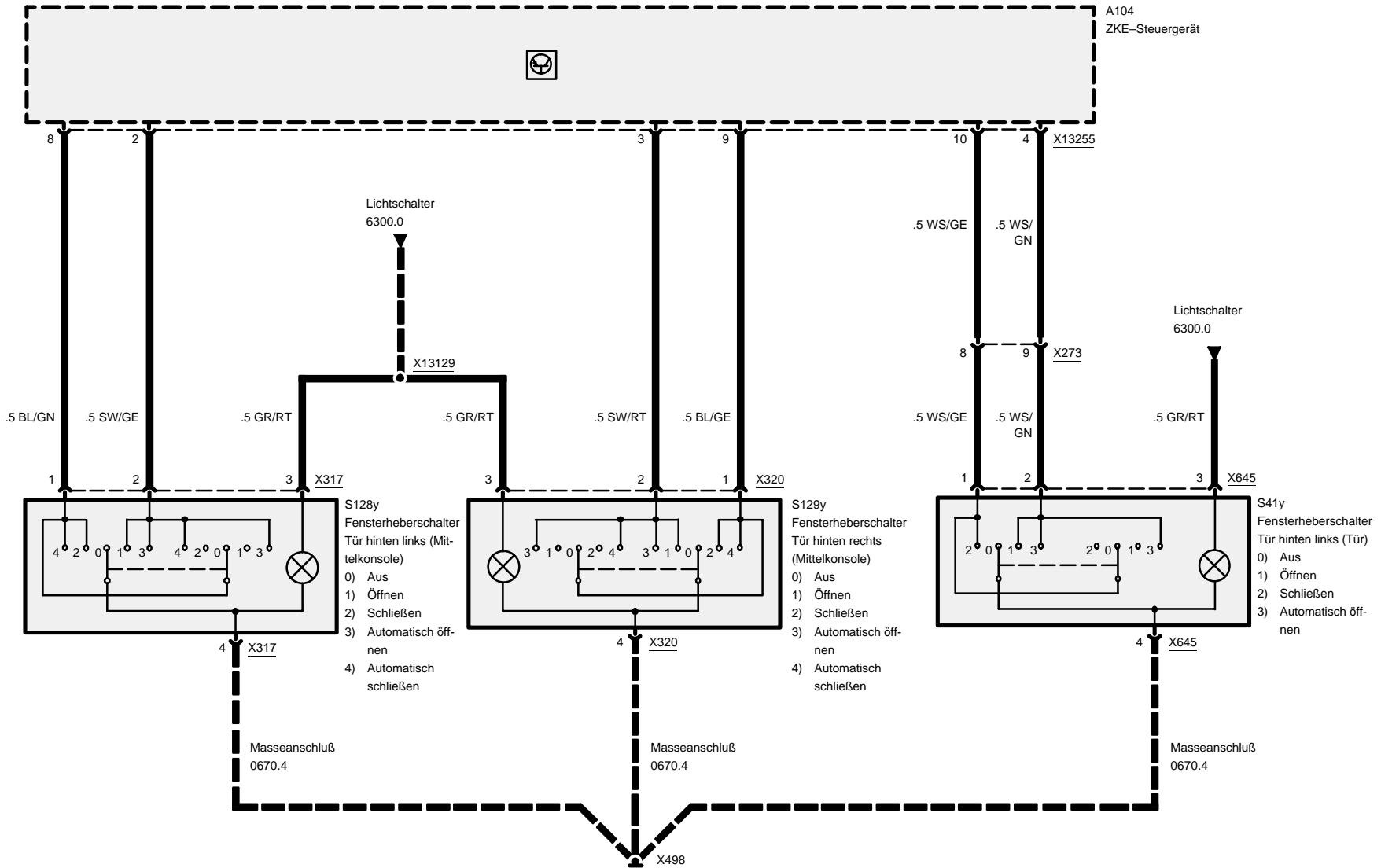
ZKE-Elektrische Fensterheber (FH)

Hinten – Touring



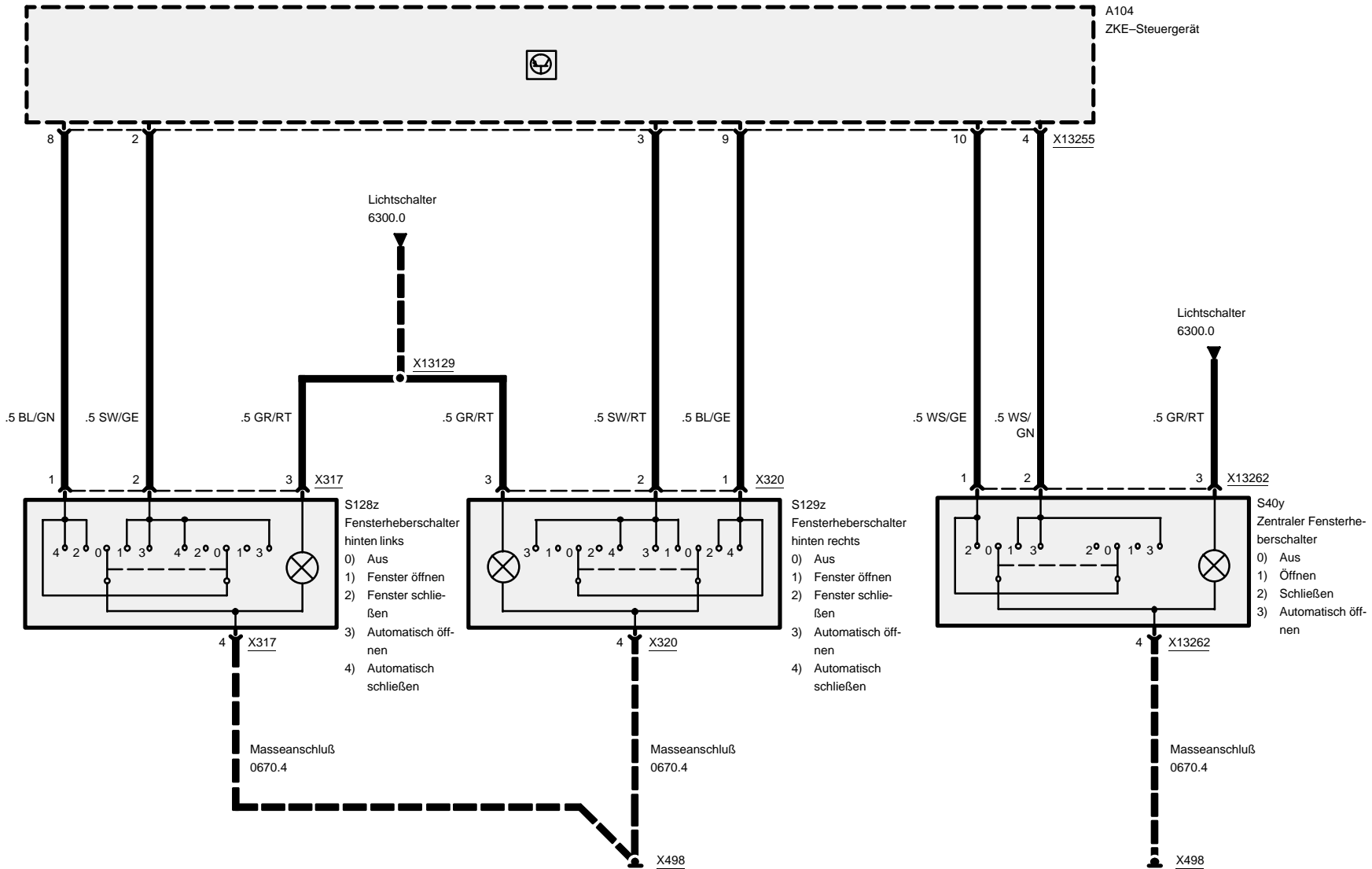
ZKE-Elektrische Fensterheber (FH)

Hinten – Touring



ZKE-Elektrische Fensterheber (FH)

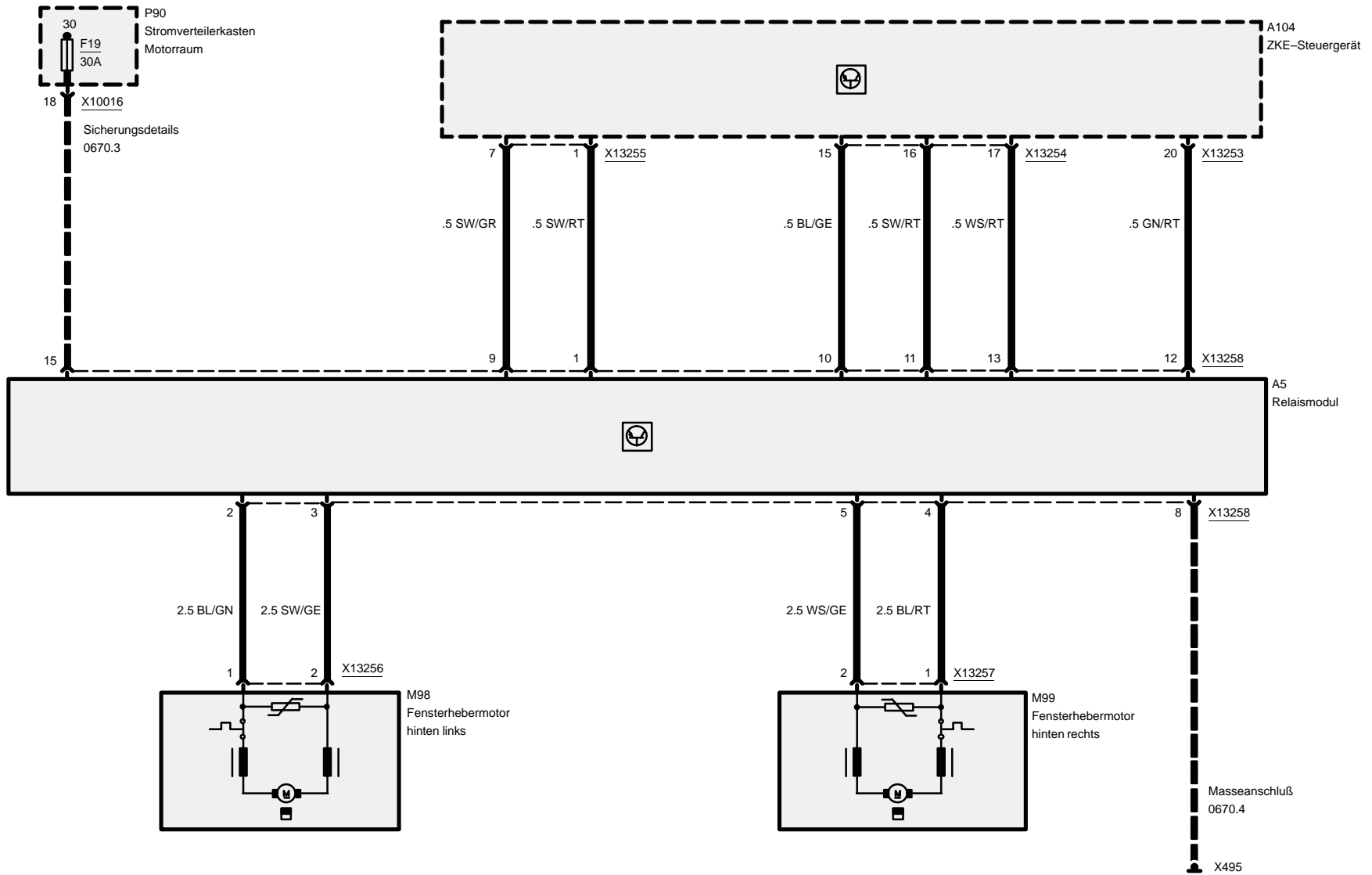
Hinten – Cabrio





ZKE-Elektrische Fensterheber (FH)

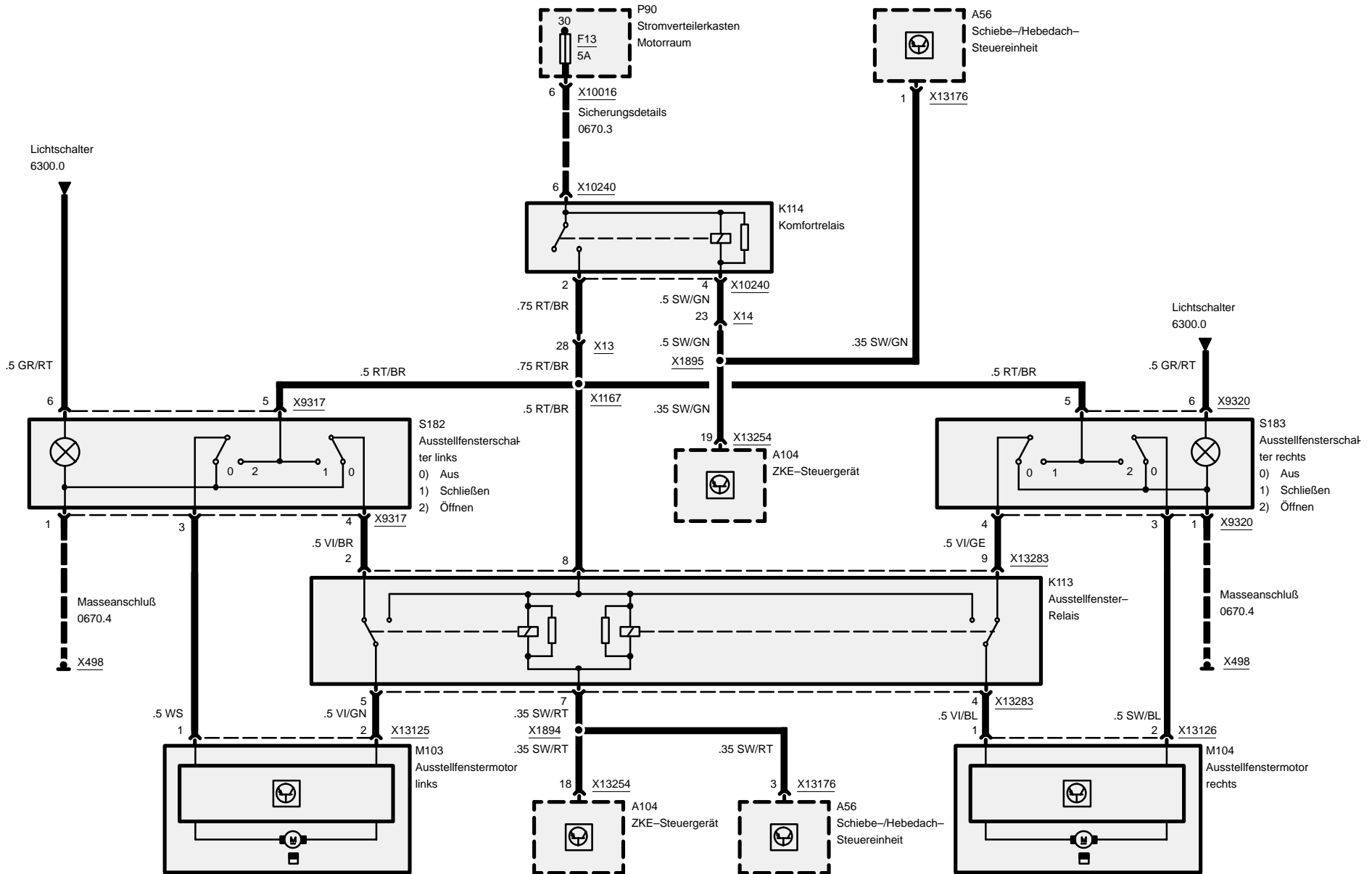
Hinten – Cabrio





ZKE-Elektrische Fensterheber (FH)

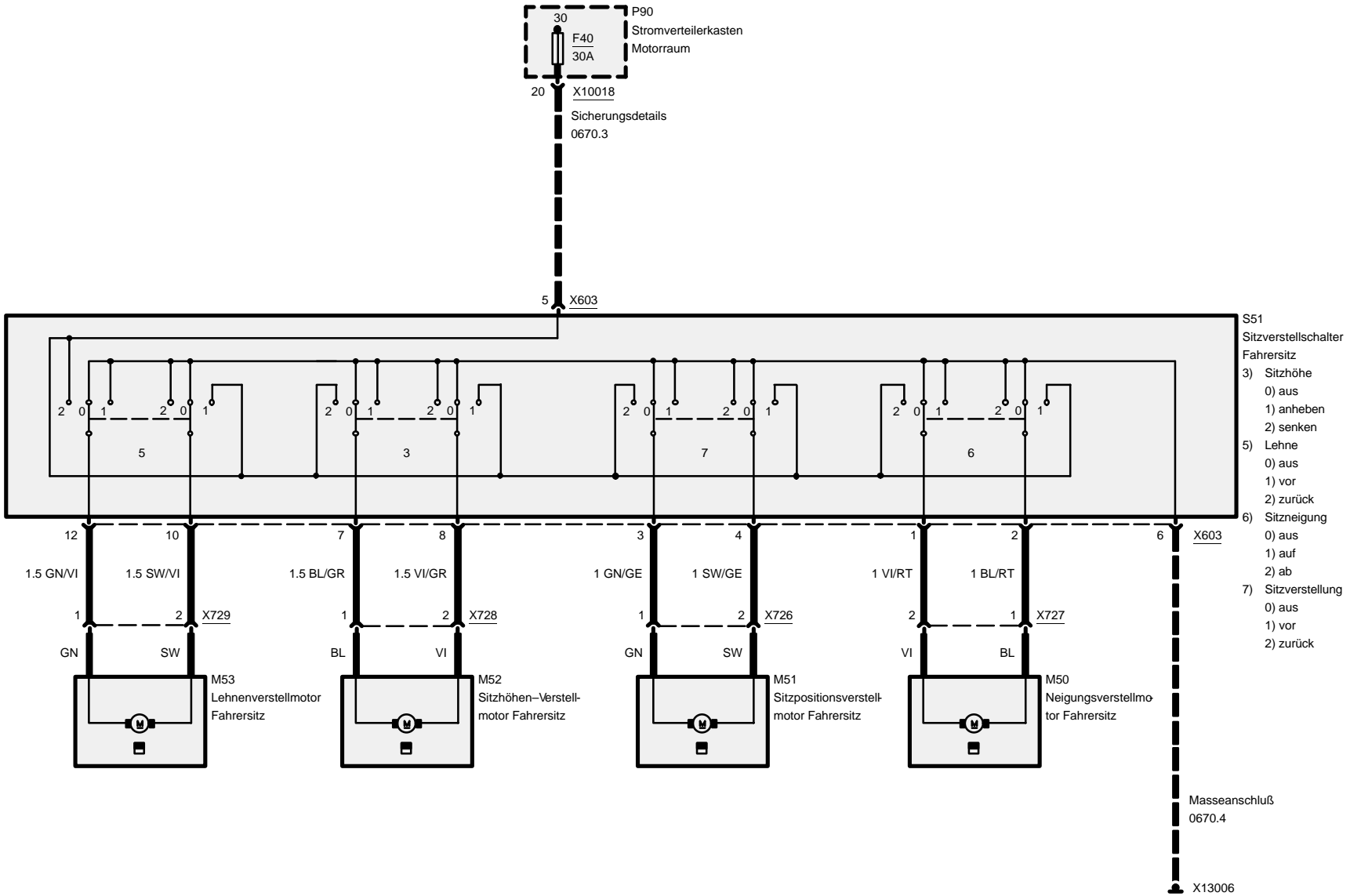
Elektrische Ausstellfenster – Coupé





5200.2 Elektrische Sitzverstellung und Lordosenstütze

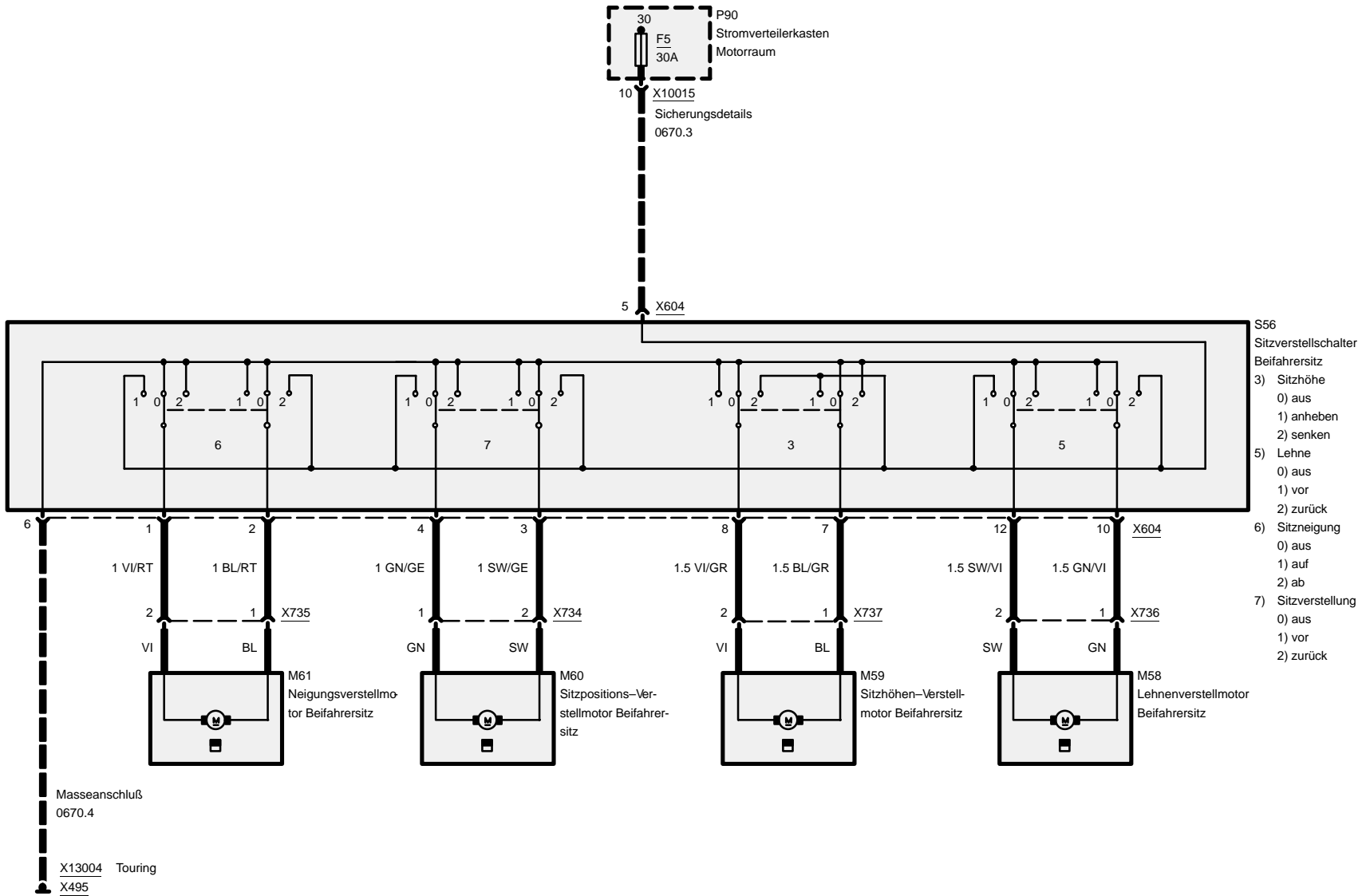
Fahrersitz





Elektrische Sitzverstellung und Lordosenstütze

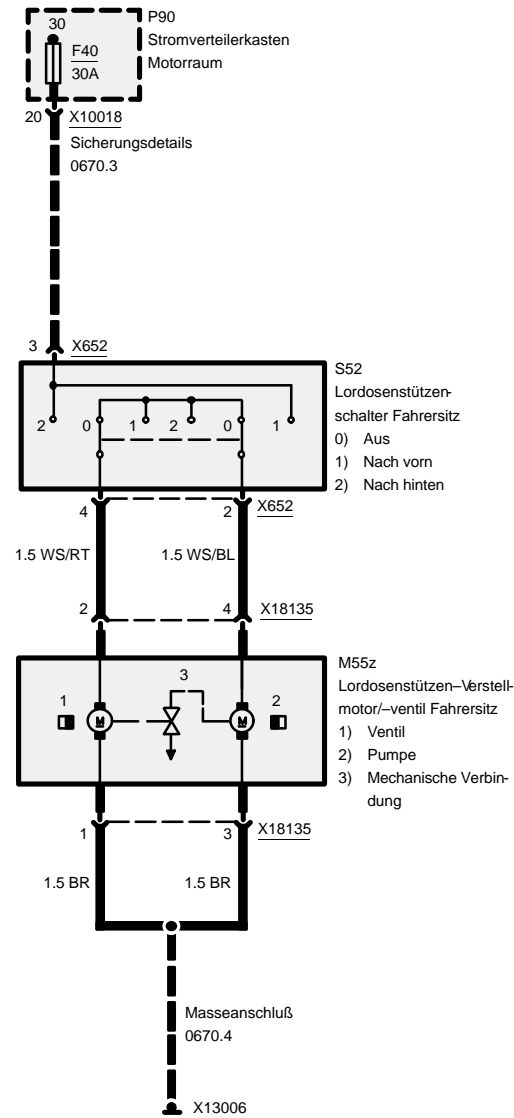
Beifahrersitz





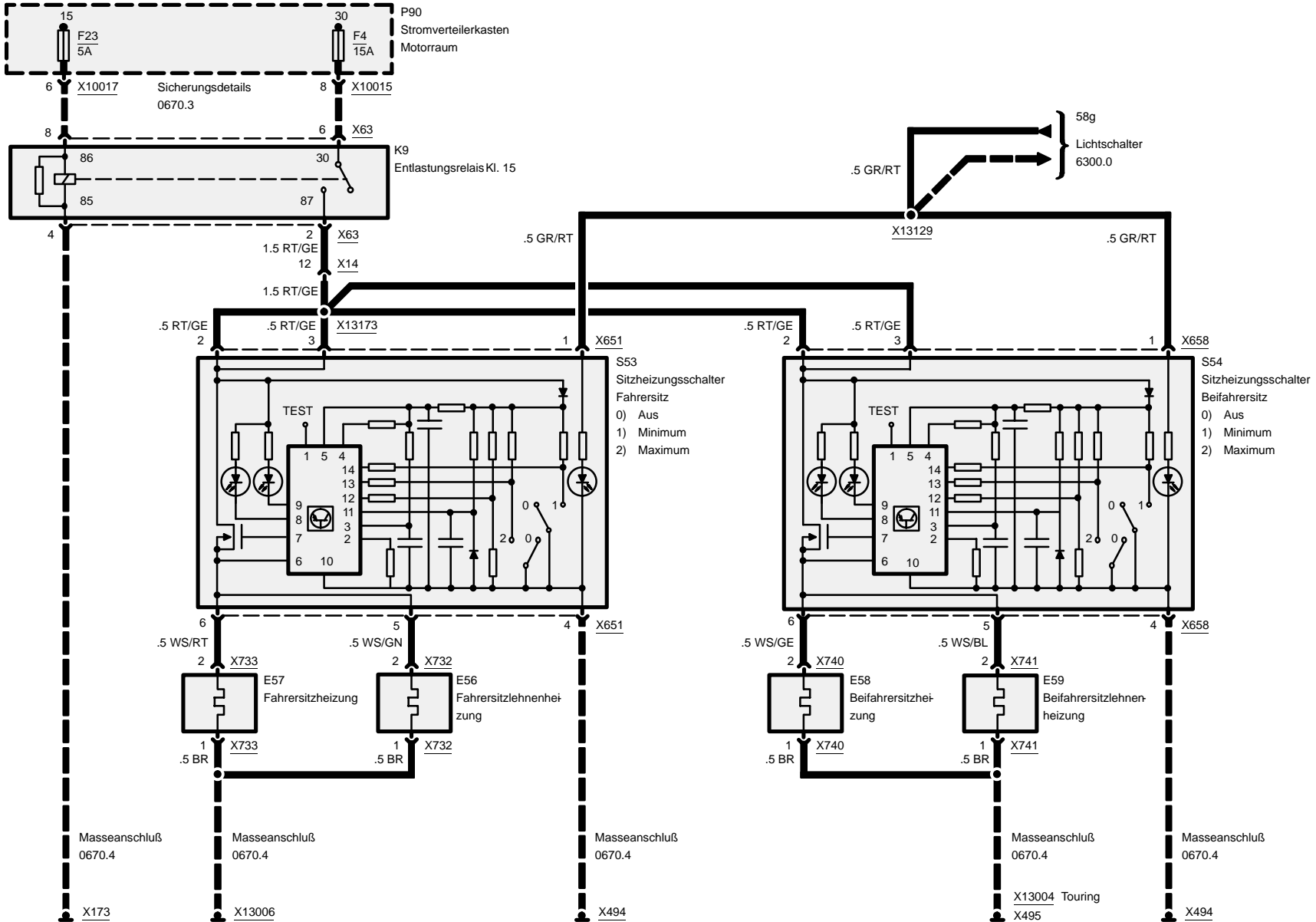
Elektrische Sitzverstellung und Lordosenstütze

Fahrerseite – Lordosenstütze

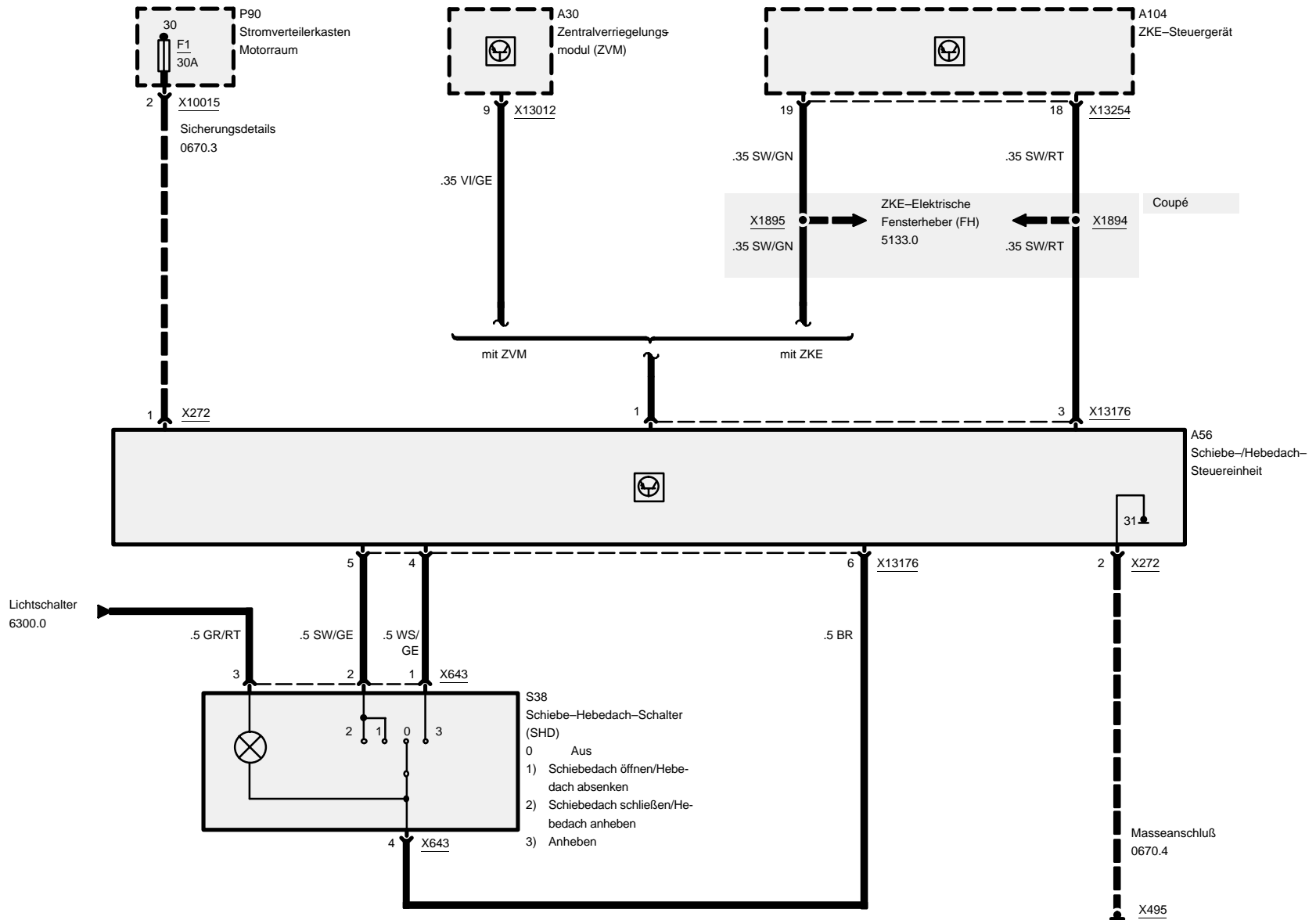


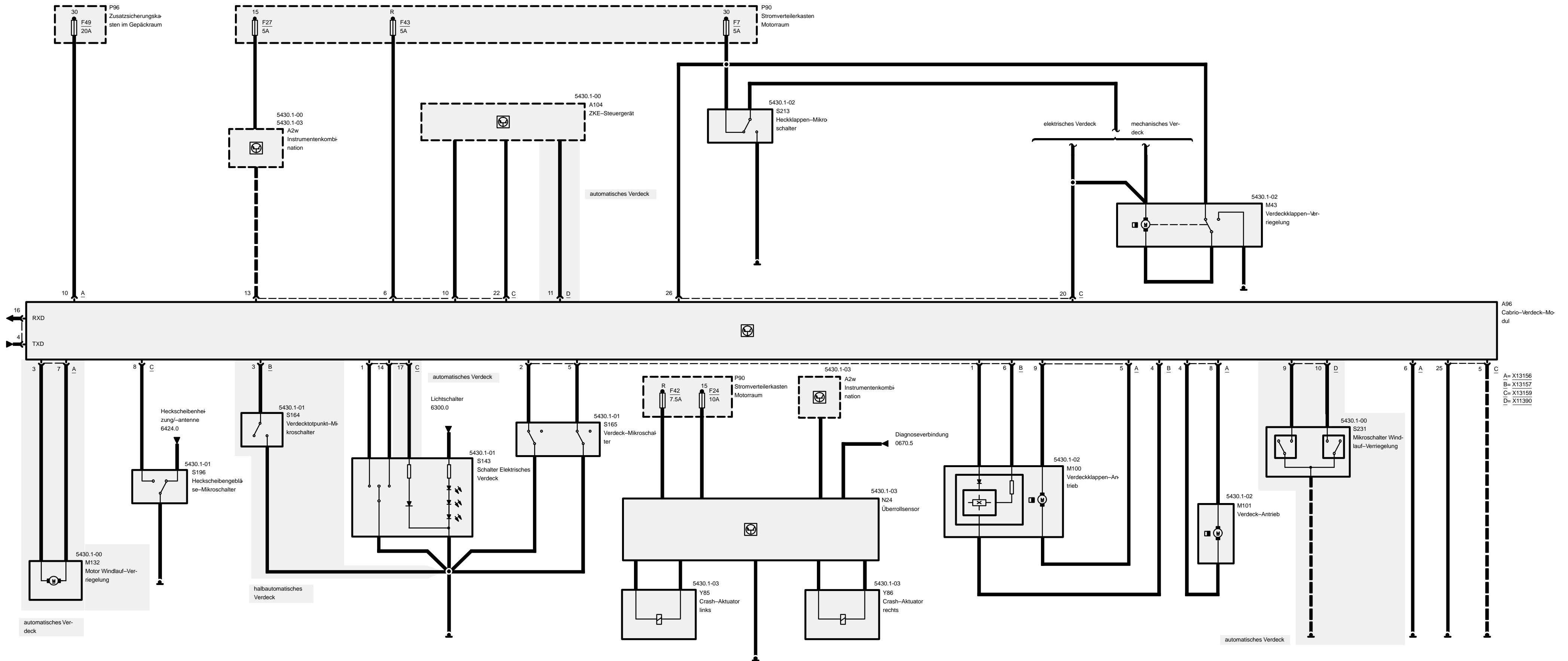


5203.0 Sitzheizung

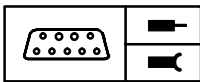


5410.1 Elektrisches Schiebe-Hebedach (SHD)





A96 Cabrio-Verdeck-Modul
 A= X13156
 B= X13157
 C= X13159
 D= X11390



Pinbelegung

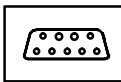
A=X13156	10-polig, schwarz
B=X13157	6-polig, schwarz
C=X13159	26-polig, schwarz
D=X11390	12-polig, schwarz

X13156

Pin	Art	Bezeichnung/Funktion	Anschluß
1		nicht belegt	
2		nicht belegt	
3	E/A	Motoransteuerung (MVER R2)	Verriegelung Windlauf (automatisches Verdeck)
4	E/A	Motoransteuerung	Verdeckantrieb
5	E/A	Motoransteuerung	Verdeckklappenantrieb
6	M	Masse	Masseverbindung
7	E/A	Motoransteuerung (MVER R1)	Verriegelung Windlauf (automatisches Verdeck)
8	E/A	Motoransteuerung	Verdeckantrieb
9	E/A	Motoransteuerung	Verdeckklappenantrieb
10	E	Stromversorgung Klemme 30	Sicherung 49

X13157

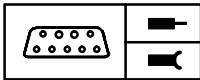
Pin	Art	Bezeichnung/Funktion	Anschluß
1	A	Plus-Ansteuerung	Positionsgeber Verdeckklappenantrieb
2	E	Positionssignal	Verdeck-Mikroschalter
3	E	Positionssignal	Verdecktotpunkt-Mikroschalter (halbautomatisches Verdeck)
4	M	Massesignal	Positionsgeber Verdeckklappenantrieb
5	E	Positionssignal	Verdeck-Mikroschalter
6	E	Positionssignal	Positionsgeber Verdeckklappenantrieb



Pinbelegung

X13159

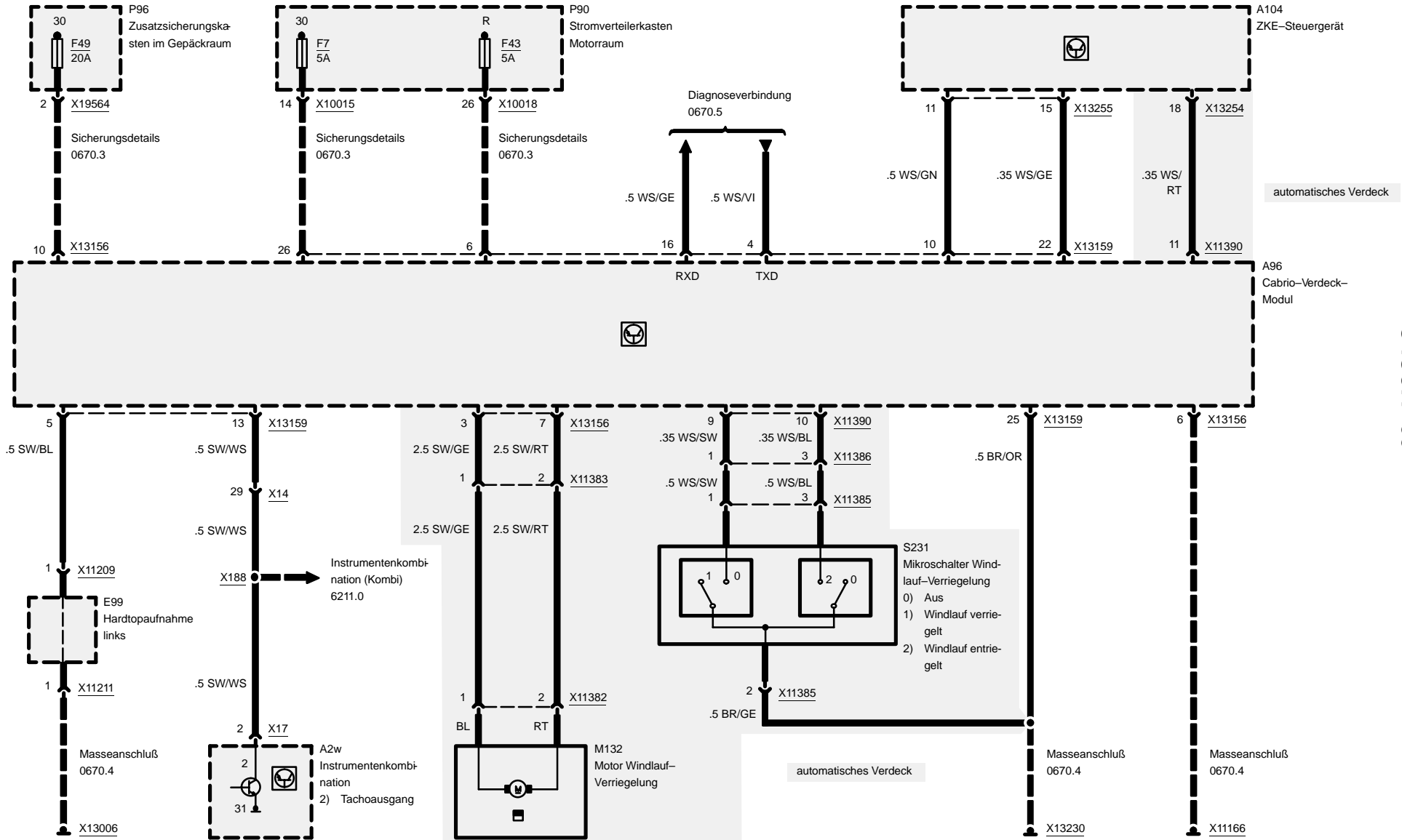
Pin	Art	Bezeichnung/Funktion	Anschluß
1	E	Signal Öffnen	Verdeckschalter
2		nicht belegt	
3		nicht belegt	
4	E/A	TxD-Diagnosedatenleitung	Diagnosestecker
5	M	Massesignal	Hardtopaufnahme links
6	E	Stromversorgung Klemme R	Sicherung 43
7		nicht belegt	
8	E	Signal Verdeck abgelegt	Heckscheibengebläse-Mikroschalter
9		nicht belegt	
10	A	Datenleitung Fenster ab	ZKE-Steuergerät
11		nicht belegt	
12		nicht belegt	
13	E	Tachosignal	Instrumentenkombination
14	E	Signal Schließen	Verdeckschalter
15		nicht belegt	
16	A	RxD-Diagnosedatenleitung	Diagnosestecker
17	A	LED	Schalter elektrisches Verdeck (automatisches Verdeck)
18		nicht belegt	
19		nicht belegt	
20	E	Signal Heckklappe	Heckklappen-Mikroschalter
21		nicht belegt	
22	A	Datenleitung Fenster auf	ZKE-Steuergerät
23		nicht belegt	
24		nicht belegt	
25	M	Masse	Masseverbindung
26	E	Stromversorgung Klemme 30	Sicherung 7

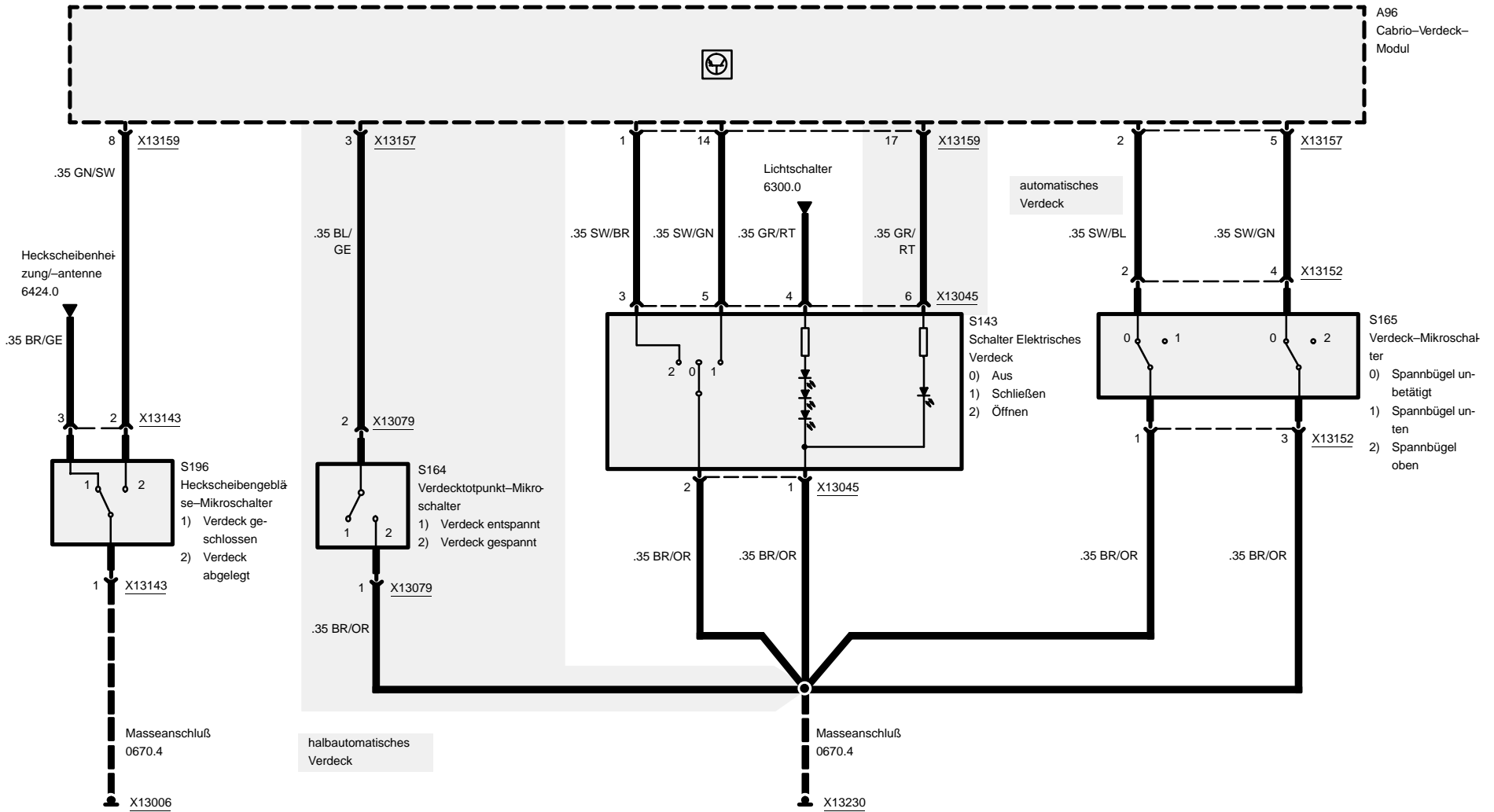
**Pinbelegung****X11390**

Pin	Art	Bezeichnung/Funktion	Anschluß
1		nicht belegt	
2		nicht belegt	
3		nicht belegt	
4		nicht belegt	
5		nicht belegt	
6		nicht belegt	
7		nicht belegt	
8		nicht belegt	
9	E/A	Windlauf verriegeln	Schalter Windlauf-Verriegelung (automatisches Verdeck)
10	E/A	Windlauf offen	Schalter Windlauf offen (automatisches Verdeck)
11	E/A	Komfortschließen	ZKE-Steuergerät
12		nicht belegt	



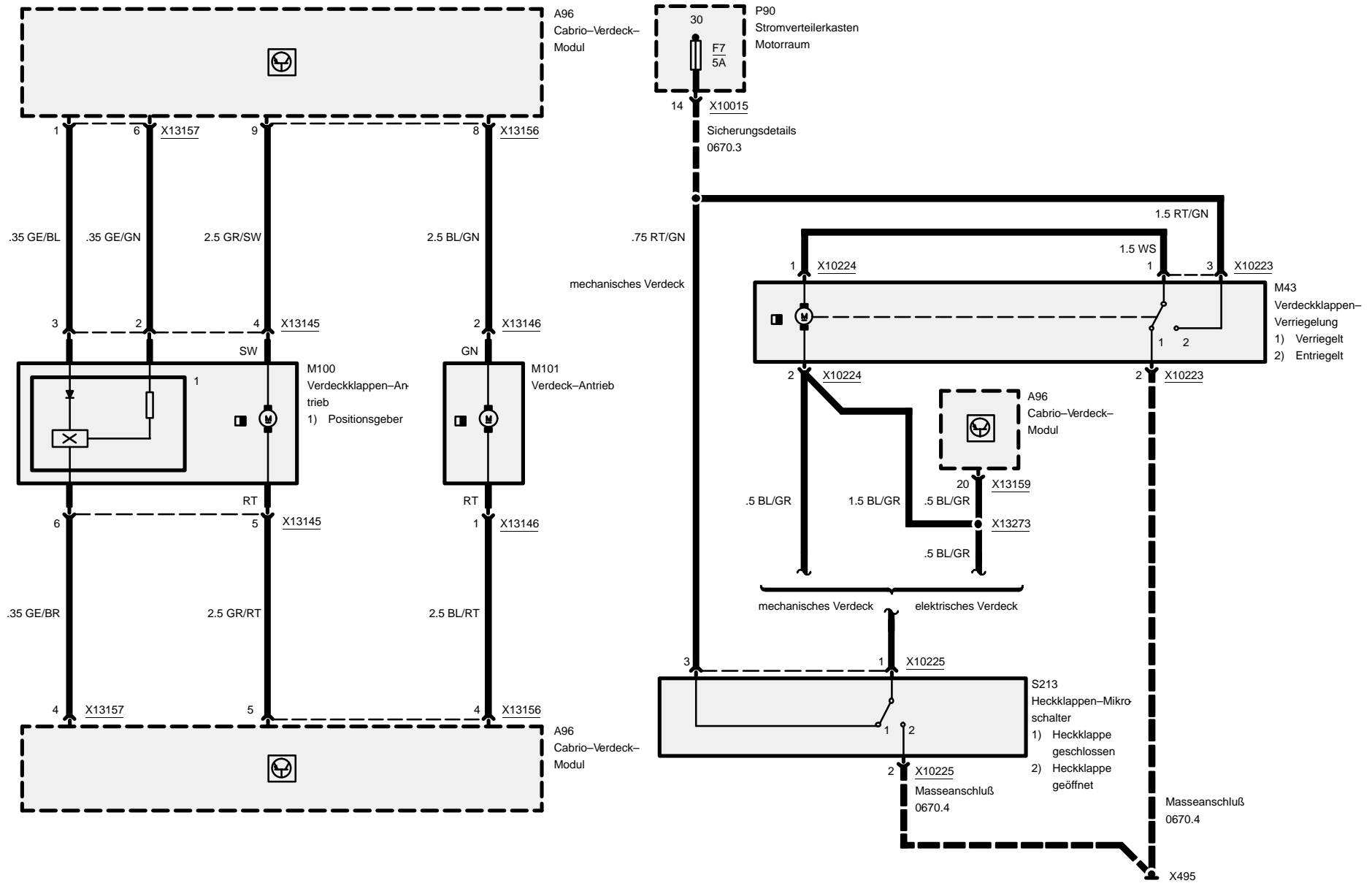
Elektrisches Verdeck







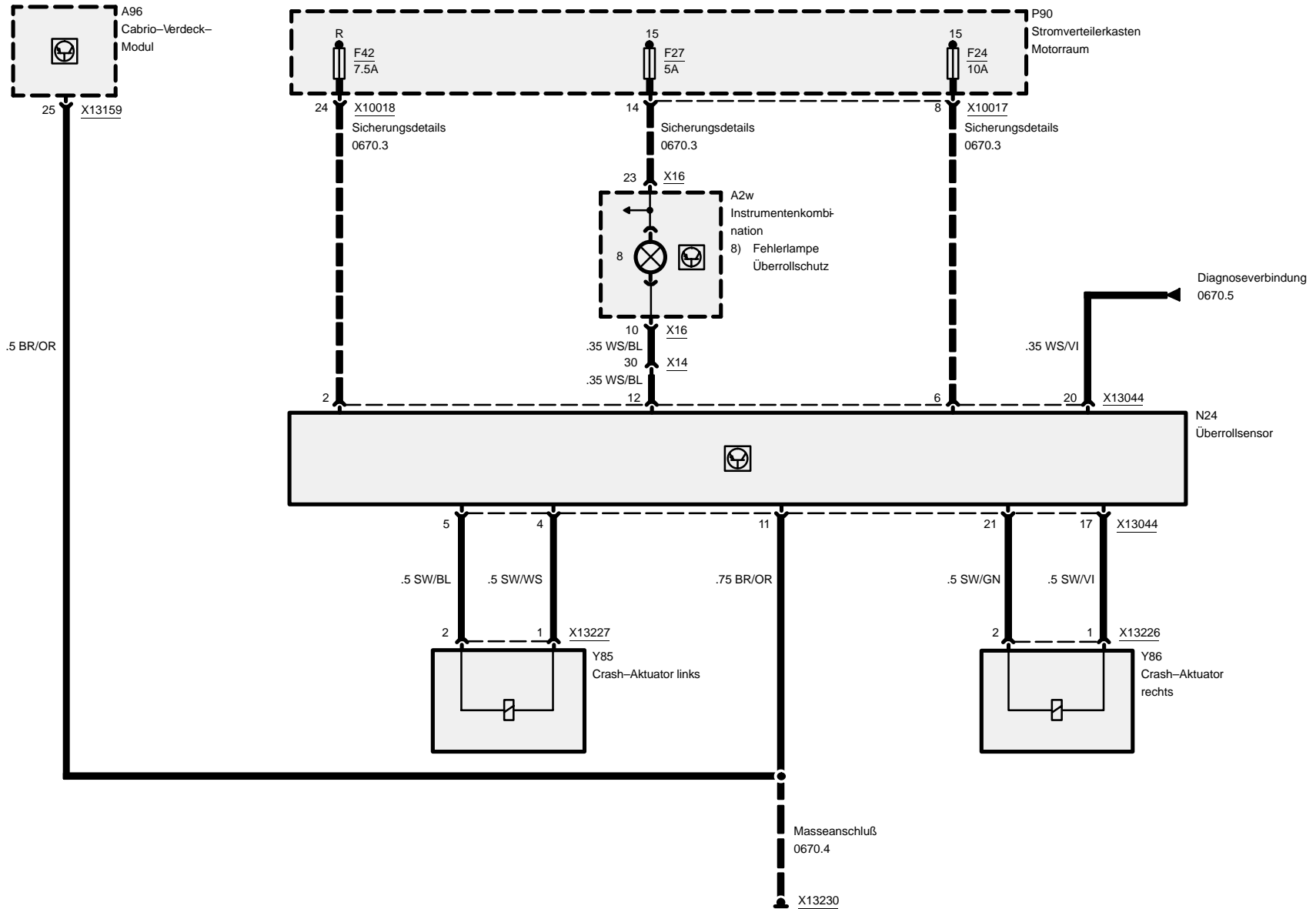
Elektrisches Verdeck

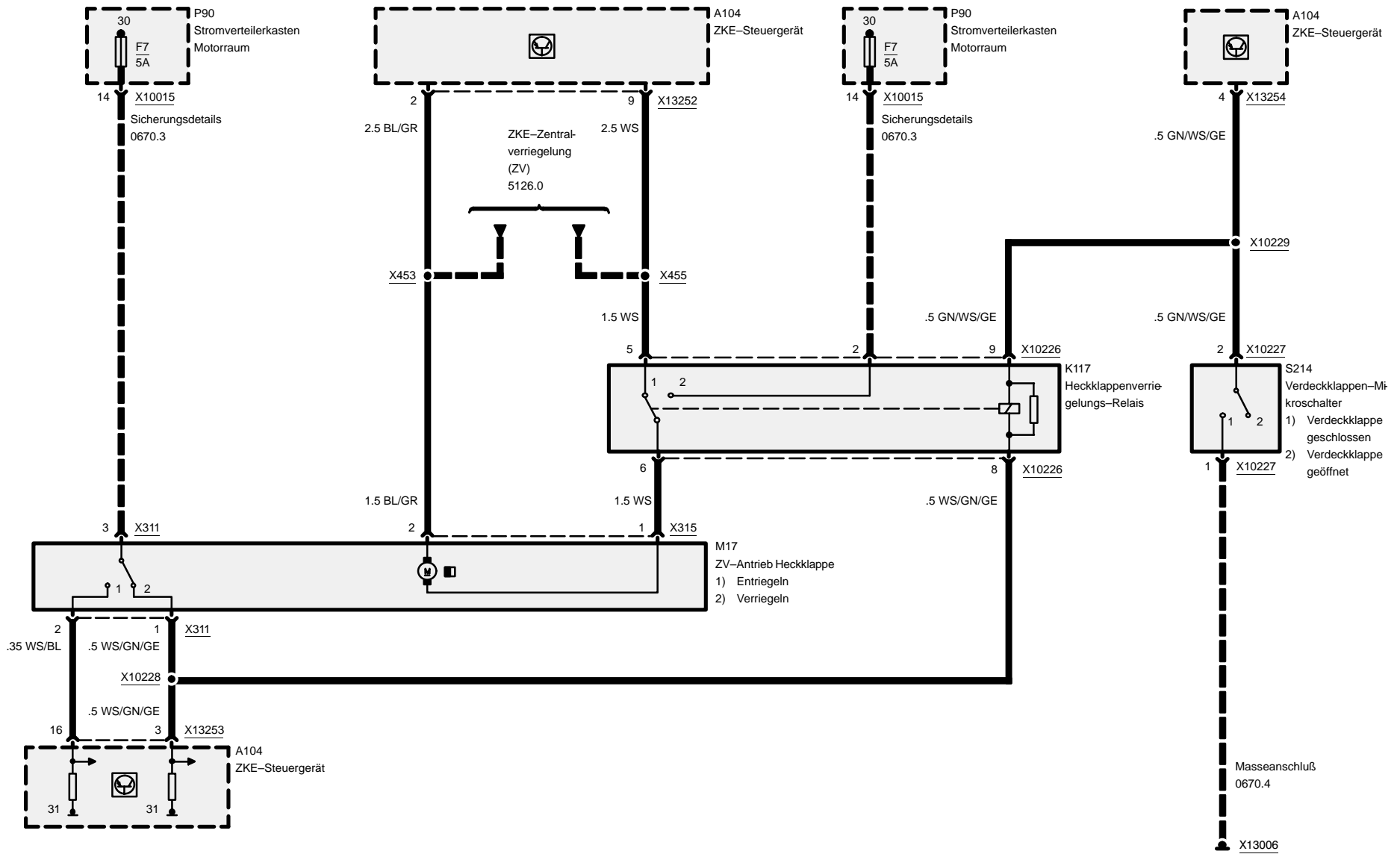


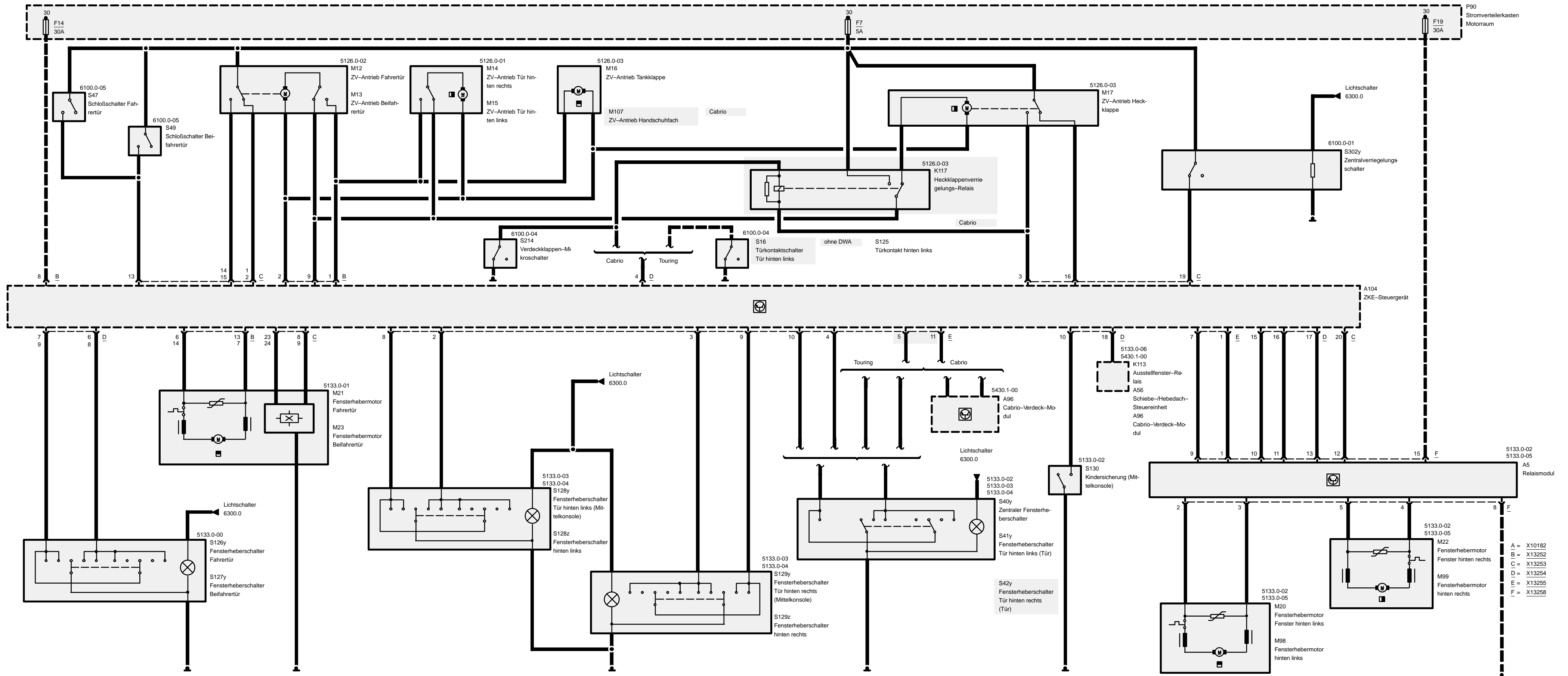


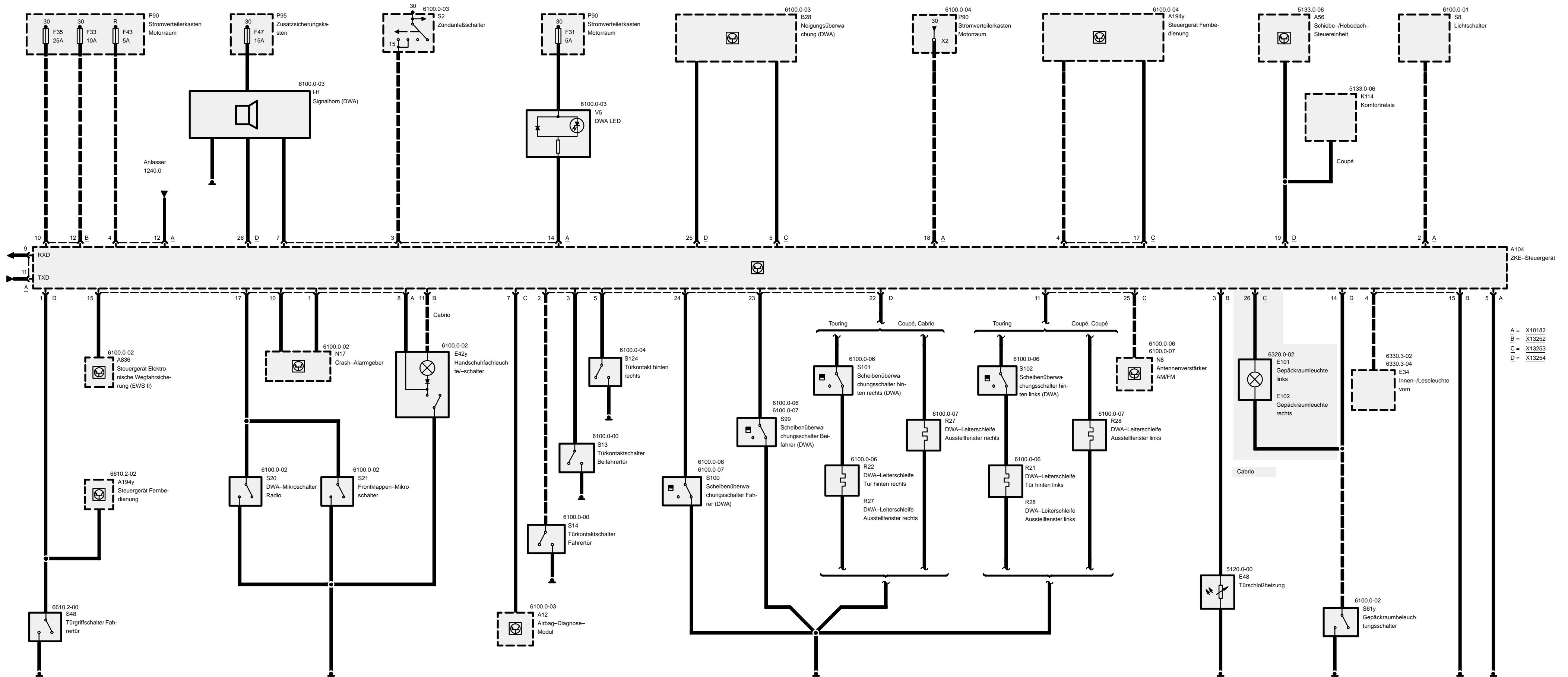
Elektrisches Verdeck

Überrollsensoren

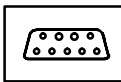








- A = X10182
- B = X13252
- C = X13253
- D = X13254

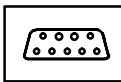


Pinbelegung

A=X10182	18-polig, schwarz
B=X13252	15-polig, schwarz
C=X13253	26-polig, gelb
D=X13254	26-polig, grün
E=X13255	12-polig, natur
E=X13258	15-polig, weiß

X10182

Pin	Art	Bezeichnung/Funktion	Anschluß
1	A	Warnblinkersignal	Crash-Alarmgeber
2	E	Standlichtsignal	Lichtschalter
3	E	Klemme Zündung	Zündanlaßschalter
4	E	Klemme Radio	Sicherung 43
5	M	Masse	Masseverbindung
6		nicht belegt	
7	A	Hornansteuerung	DWA-Signalhorn
8	E	Handschuhfachsignal	Handschuhfachschalter
9	A	RxD-Diagnosedatenleitung	Diagnosestecker
10	A	Optischer Alarm DWA	Crash-Alarmgeber
11	E/A	TxD-Diagnosedatenleitung	Diagnosestecker
12	E	Startersignal	Anlasser
13		nicht belegt	
14	A	Leuchtdiode	DWA-Leuchtdiode
15	A	Wegfahrsicherung	Steuergerät Elektronische Wegfahrsicherung (EWS II)
16		nicht belegt	
17	E	DWA-Signal	Radio/Frontklappen-Mikroschalter
18	E	Stromversorgung Klemme 30	Stromverteilerkasten Motorraum



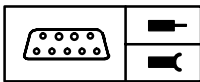
Pinbelegung

X13252

Pin	Art	Bezeichnung/Funktion	Anschluß
1	A	Signal Sichern	Antrieb Zentralverriegelung
2	A	Signal Entriegeln	Antrieb Zentralverriegelung
3	A	Stromversorgung	Türschloßheizung
4	A	Innenbeleuchtung	Leseleuchte
5		nicht belegt	
6	A	Signal Öffnen	Fensterhebermotor Fahrertür
7	A	Signal Schließen	Fensterhebermotor Beifahrertür
8	E	Stromversorgung Fensterheber vorn	Sicherung 14, Klemme 30
9	A	Signal Verriegeln	Antrieb Zentralverriegelung
10	E	Stromversorgung Zentralverriegelung	Sicherung 35, Klemme 30
11	A	Verbraucherabschaltung	Handschuhfachleuchte
12	E	Stromversorgung Innenbeleuchtung	Sicherung 33, Klemme 30
13	A	Signal Schließen	Fensterhebermotor Fahrertür
14	A	Signal Öffnen	Fensterhebermotor Beifahrertür
15	M	Masse	Masseverbindung

X13253

Pin	Art	Bezeichnung/Funktion	Anschluß
1	E	Stiftkontakt Entriegeln	Antrieb Zentralverriegelung Fahrertür
2	E	Stiftkontakt Entriegeln	Antrieb Zentralverriegelung Beifahrertür
3	E	Stiftkontakt Entriegeln	Antrieb Zentralverriegelung Heckklappe
4	E	Infrarot-Entriegeln	Steuergerät Fernbedienung
5	E	Neigungssignal	Neigungsgeber
6		nicht belegt	
7	E	Crash-Impuls	Airbag-Diagnose-Modul
8	E	Positionsimpuls A	Fensterhebermotor Fahrertür
9	E	Positionsimpuls A	Fensterhebermotor Beifahrertür
10		nicht belegt	
11	E	Scheibenüberwachung	Scheibenkontakt hinten links

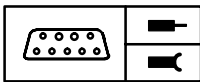


Pinbelegung

Pin	Art	Bezeichnung/Funktion	Anschluß
12		nicht belegt	
13	E	Stiftkontakt Zentralsichern	Schloßschalter
14	E	Stiftkontakt Verriegeln	Antrieb Zentralverriegelung Fahrertür
15	E	Stiftkontakt Verriegeln	Antrieb Zentralverriegelung Beifahrertür
16	E	Stiftkontakt Verriegeln	Antrieb Zentralverriegelung Heckklappe
17	E	Infrarot-Verriegeln	Steuergerät Fernbedienung
18		nicht belegt	
19	E	Verriegeln/Entriegeln	Zentralverriegelungsschalter
20	A	Schließ-Impuls Fenster hinten links	Relaismodul
21		nicht belegt	
22		nicht belegt	
23	A	Positionsgeber	Fensterhebermotor Fahrertür
24	A	Positionsgeber	Fensterhebermotor Beifahrertür
25	E	Heckscheibenüberwachung	Antennenverstärker
26	A	Plus-Ansteuerung	Gepäckraumleuchte

X13254

Pin	Art	Bezeichnung/Funktion	Anschluß
1	E	Türgriffkontakt	Mikroschalter am Türgriff
2	E	Fahrertür	Türkontaktschalter
3	E	Beifahrertür	Türkontaktschalter
4	E	Touring: Tür hinten links Cabrio: Verdeckklappe	Türkontaktschalter Verdeckklappenmikroschalter
5	E	Tür hinten rechts	Türkontaktschalter
6	E	Signal Öffnen	Fensterheberschalter Fahrertür
7	E	Signal Schließen	Fensterheberschalter Fahrertür
8	E	Signal Öffnen	Fensterheberschalter Beifahrertür
9	E	Signal Schließen	Fensterheberschalter Beifahrertür
10	E	Sichern	Kindersicherung Mittelkonsole
11		nicht belegt	
12		nicht belegt	
13		nicht belegt	

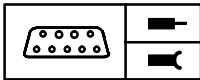


Pinbelegung

Pin	Art	Bezeichnung/Funktion	Anschluß
14	E	Heckklappenkontakt	Gepäckraum-Beleuchtungsschalter
15	A	Signal Schließen hinten links	Relaismodul
16	A	Signal Öffnen hinten links	Relaismodul
17	A	Signal Öffnen hinten rechts	Relaismodul
18	A	Komfortschließen	Ausstellfensterrelais/Steuereinheit Schiebe-Hebedach
19	A	Komfortrelais	Steuereinheit Schiebe-Hebedach
20		nicht belegt	
21		nicht belegt	
22	E	Scheibenüberwachung	Scheibenkontakt hinten rechts
23	E	Scheibenüberwachung	Scheibenkontakt Beifahrertür
24	E	Scheibenüberwachung	Scheibenkontakt Fahrertür
25	A	DWA-Ausgang	Neigungsüberwachung
26	A	Alarmsignal	Signalhorn (DWA)

X13255

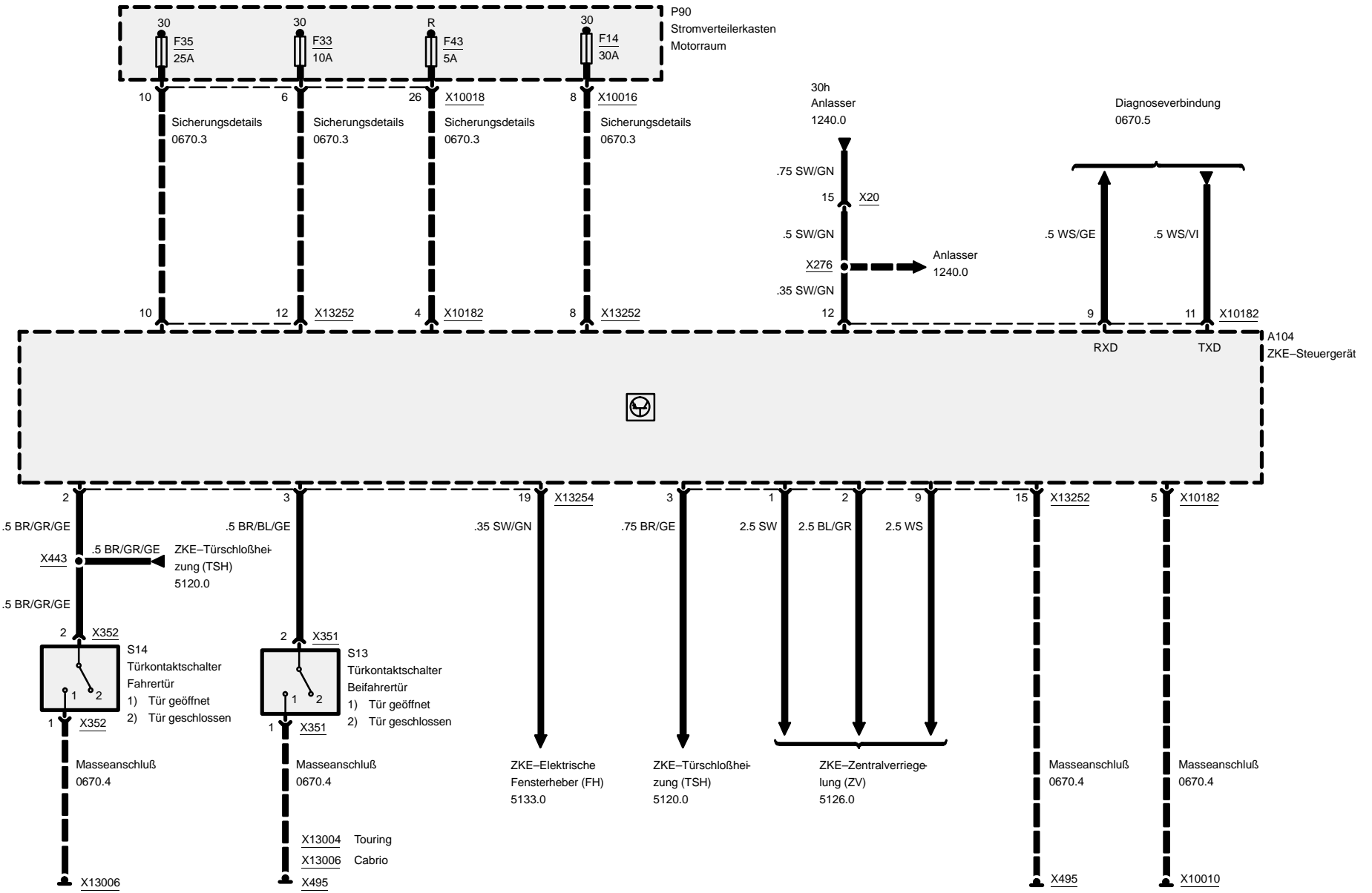
Pin	Art	Bezeichnung/Funktion	Anschluß
1	E	Strom Fensterheber-Motor hinten rechts	Relaismodul
2	E	Signal Öffnen	Fensterheberschalter hinten links
3	E	Signal Öffnen	Fensterheberschalter hinten rechts
4	E	Signal Öffnen	Touring: Fensterheberschalter hinten links Cabrio: Zentraler Fensterheberschalter
5	E	Signal Schließen	Touring: Fensterheberschalter hinten rechts Cabrio: Verdeck-Modul
6		nicht belegt	
7	E	Strom Fensterheber-Motor hinten links	Relaismodul
8	E	Signal Schließen	Fensterheberschalter hinten links
9	E	Signal Schließen	Fensterheberschalter hinten rechts
10	E	Signal Schließen	Touring: Fensterheberschalter hinten links Cabrio: Zentraler Fensterheberschalter
11	E	Signal Schließen	Touring: Fensterheberschalter hinten rechts Cabrio: Verdeck-Modul
12		nicht belegt	

**Pinbelegung****X13258**

Pin	Art	Bezeichnung/Funktion	Anschluß
1	A	Strom Fensterheber-Motor hinten rechts	ZKE-Steuergerät
2	A	Signal Schließen	Fensterheber-Motor hinten links
3	A	Signal Öffnen	Fensterheber-Motor hinten links
4	A	Signal Schließen	Fensterheber-Motor hinten rechts
5	A	Signal Öffnen	Fensterheber-Motor hinten rechts
6		nicht belegt	
7		nicht belegt	
8	M	Masse	Masseverbindung
9	A	Strom Fensterheber-Motor hinten links	ZKE-Steuergerät
10	E	Signal Schließen hinten links	ZKE-Steuergerät
11	E	Signal Öffnen hinten links	ZKE-Steuergerät
12	E	Signal Schließen hinten links	ZKE-Steuergerät
13	E	Signal Öffnen hinten rechts	ZKE-Steuergerät
14		nicht belegt	
15	E	Stromversorgung Klemme 30	Sicherung 19

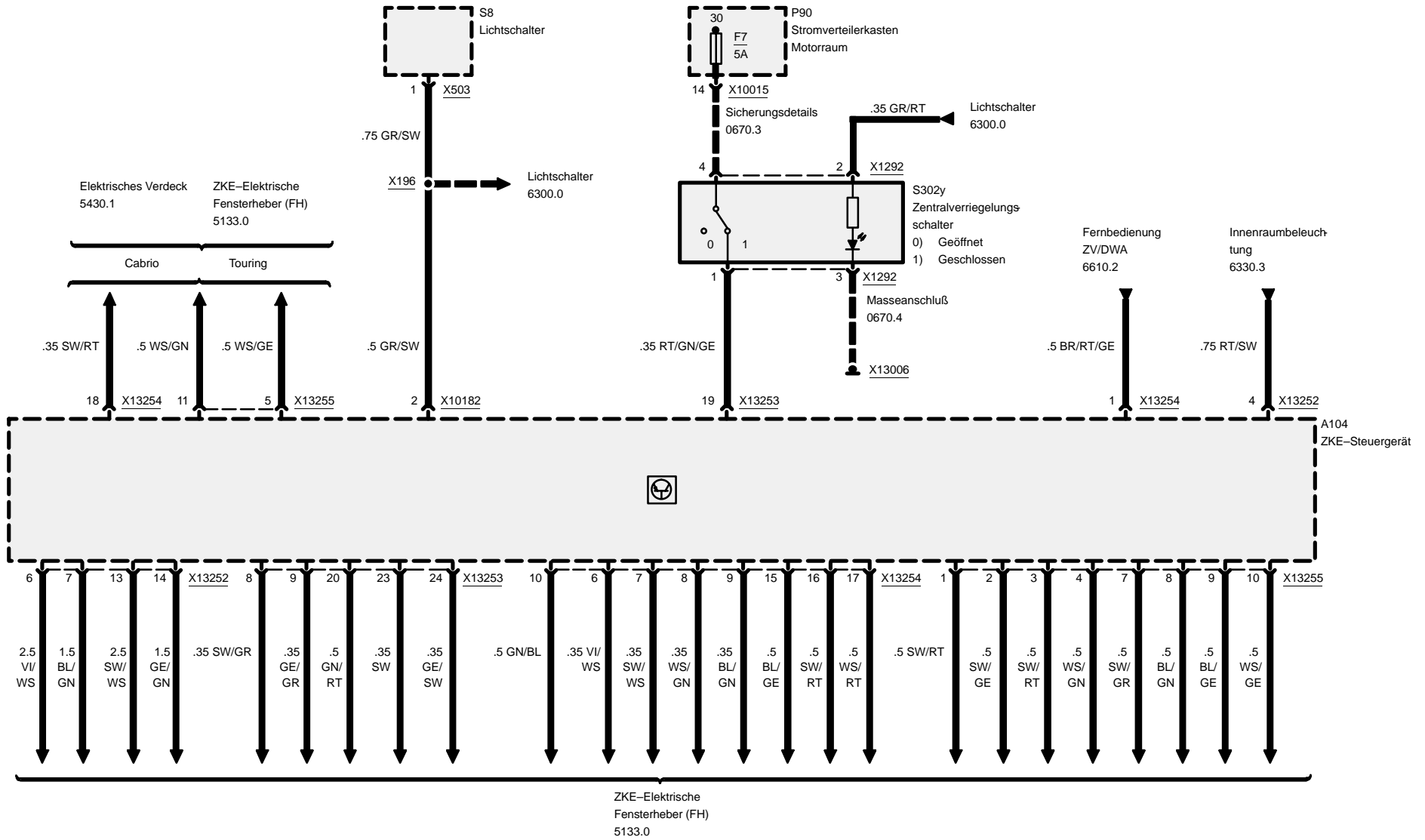


Zentrale Karosserie-Elektronik (ZKE IV)





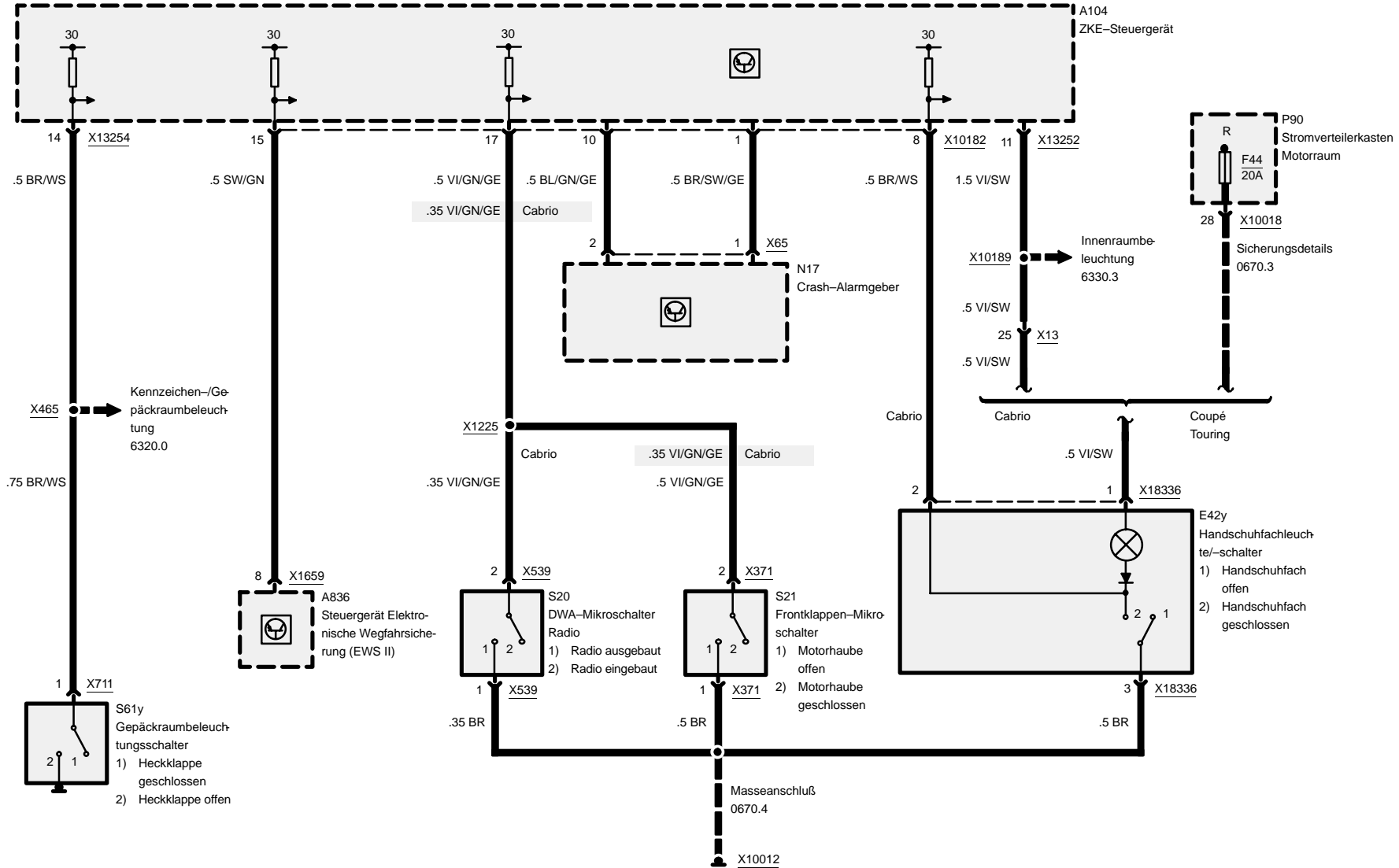
Zentrale Karosserie-Elektronik (ZKE IV)





Zentrale Karosserie-Elektronik (ZKE IV)

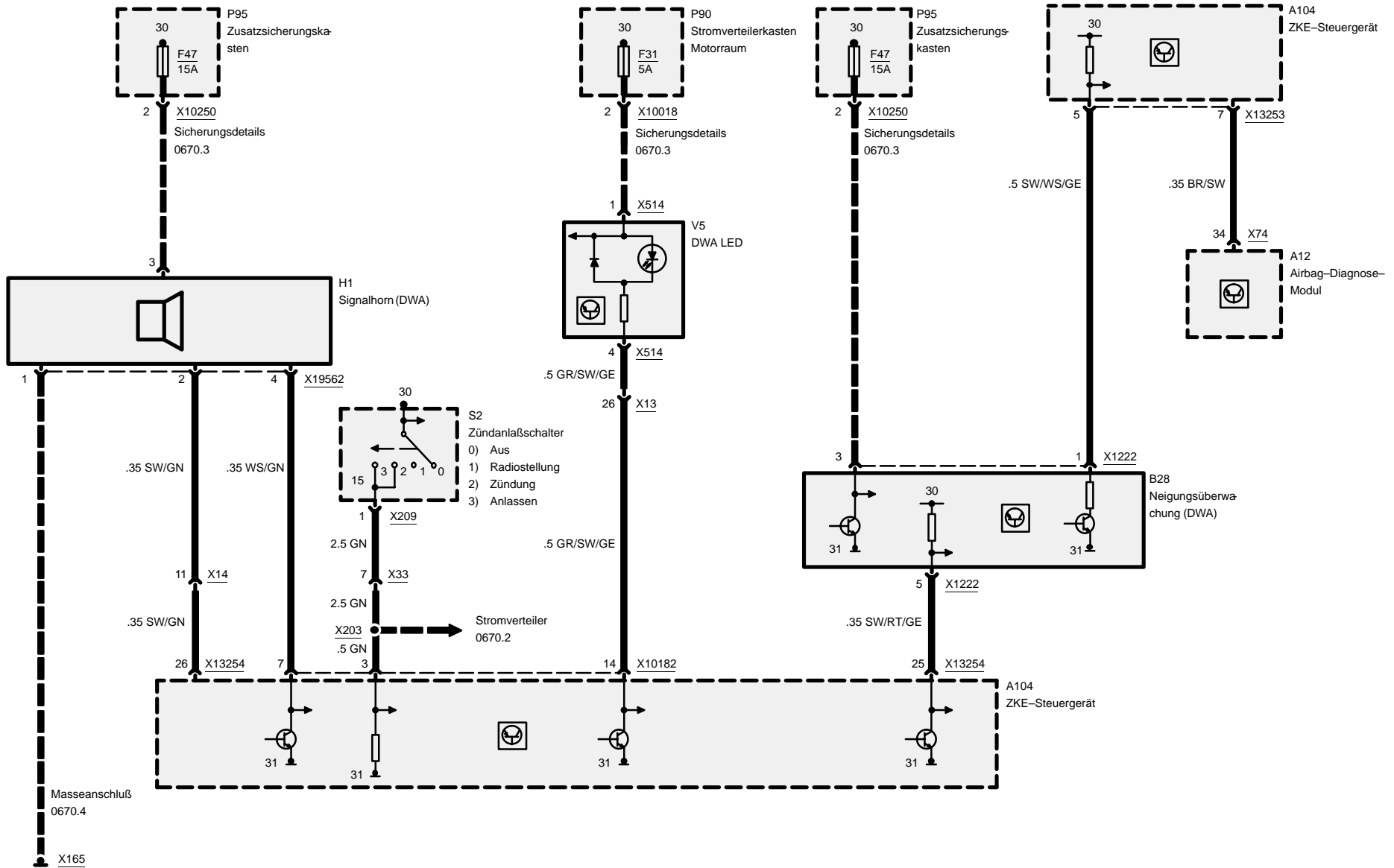
DWA, Wegfahrsicherung, Radio, Motorhaube, Handschuhkasten





Zentrale Karosserie-Elektronik (ZKE IV)

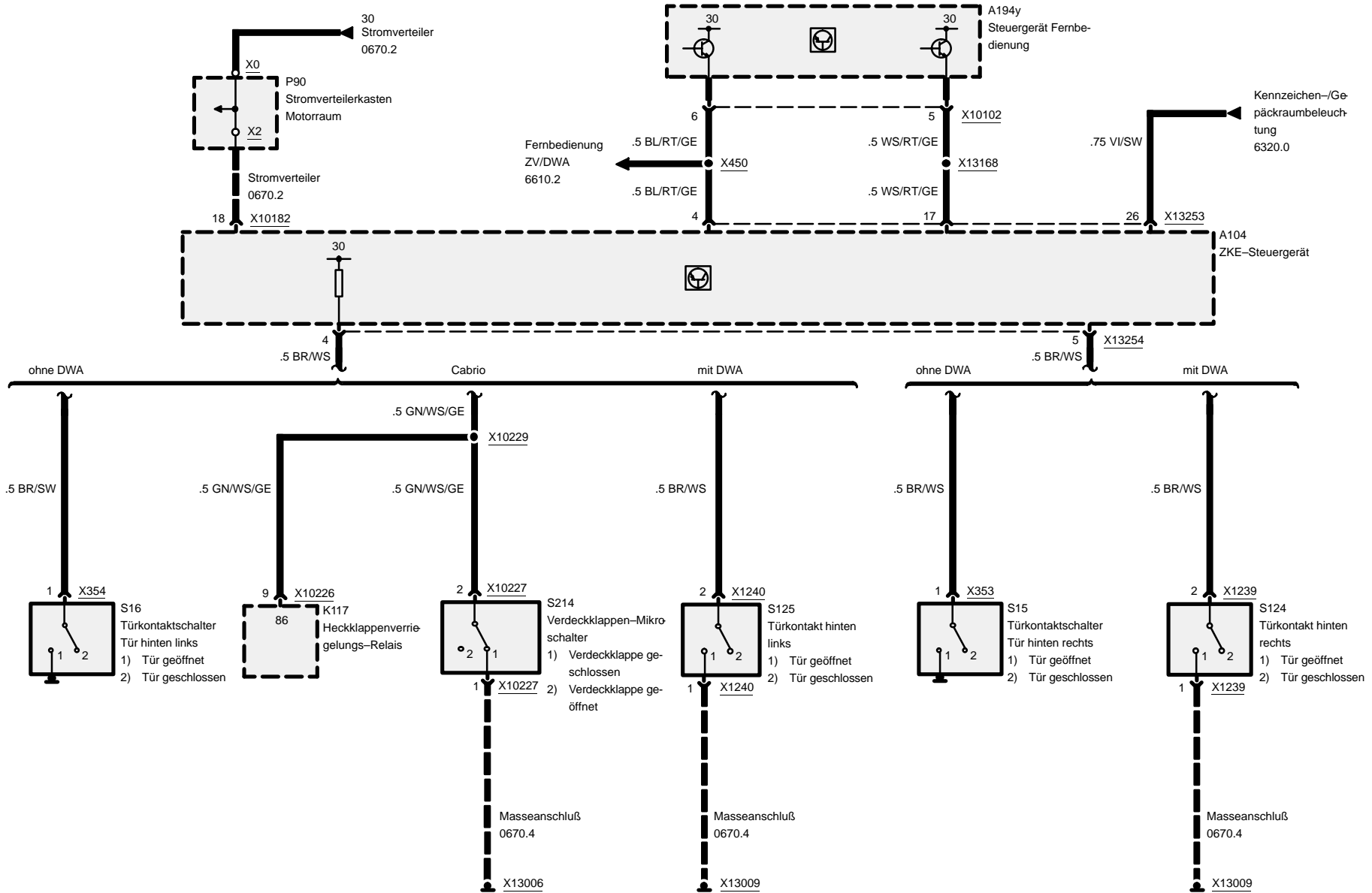
DWA, Neigungsüberwachung, Alarmhorn





Zentrale Karosserie-Elektronik (ZKE IV)

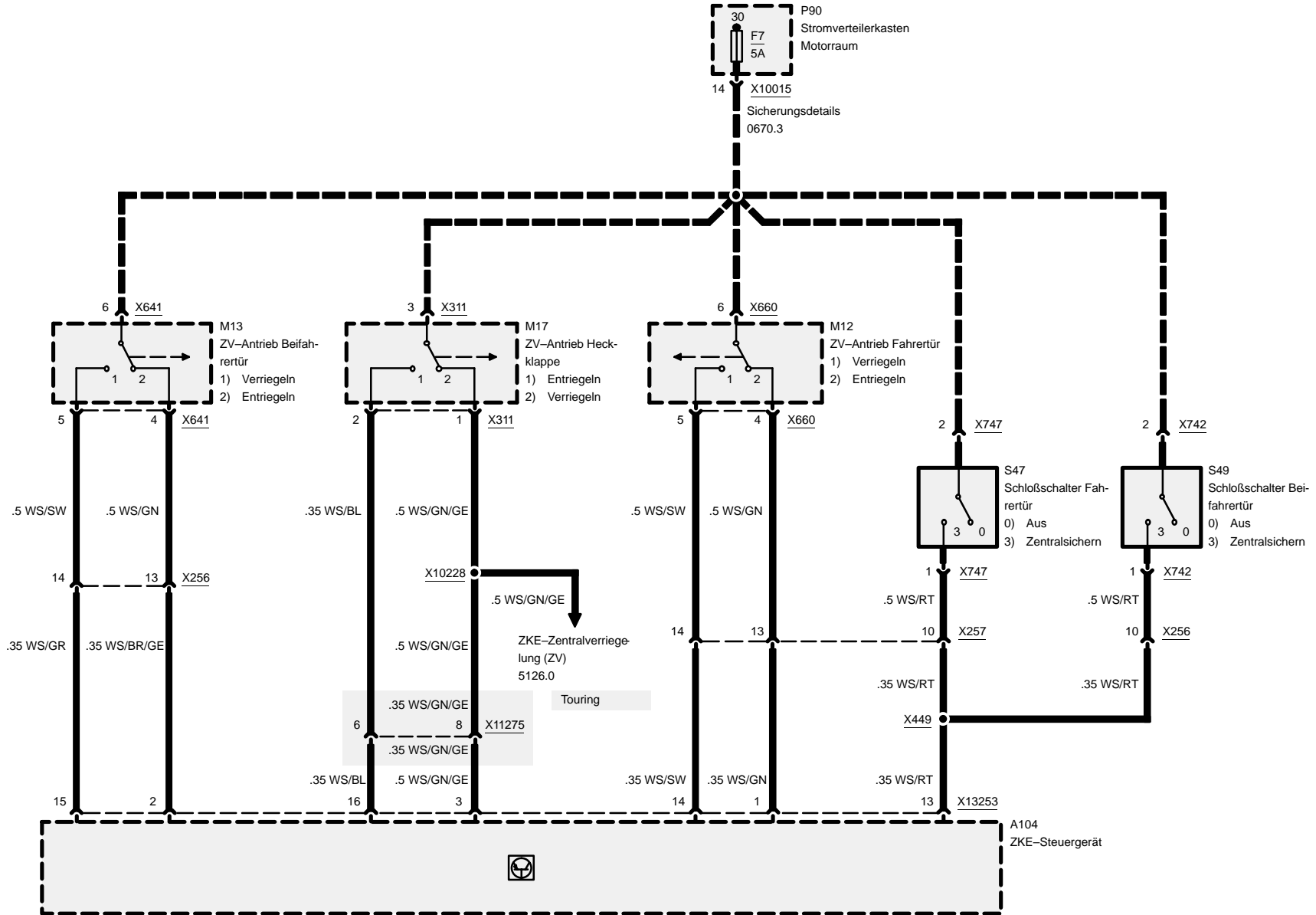
DWA, Strom, Türkontakte





Zentrale Karosserie-Elektronik (ZKE IV)

DWA-Eingangssignal Heckklappe, Fahrer- und Beifahrertür

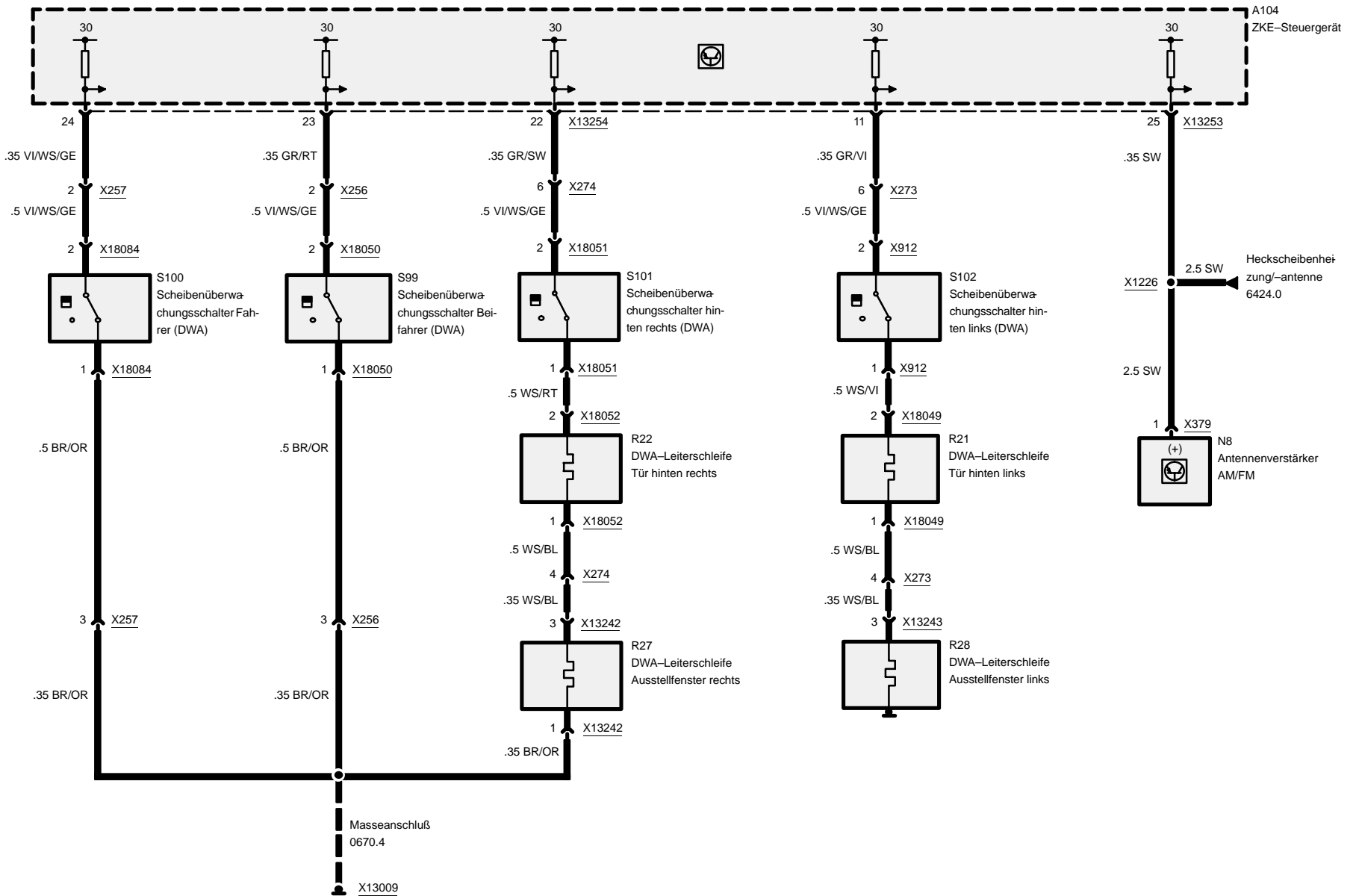




Zentrale Karosserie-Elektronik (ZKE IV)

Touring

DWA, Scheibenabsicherung

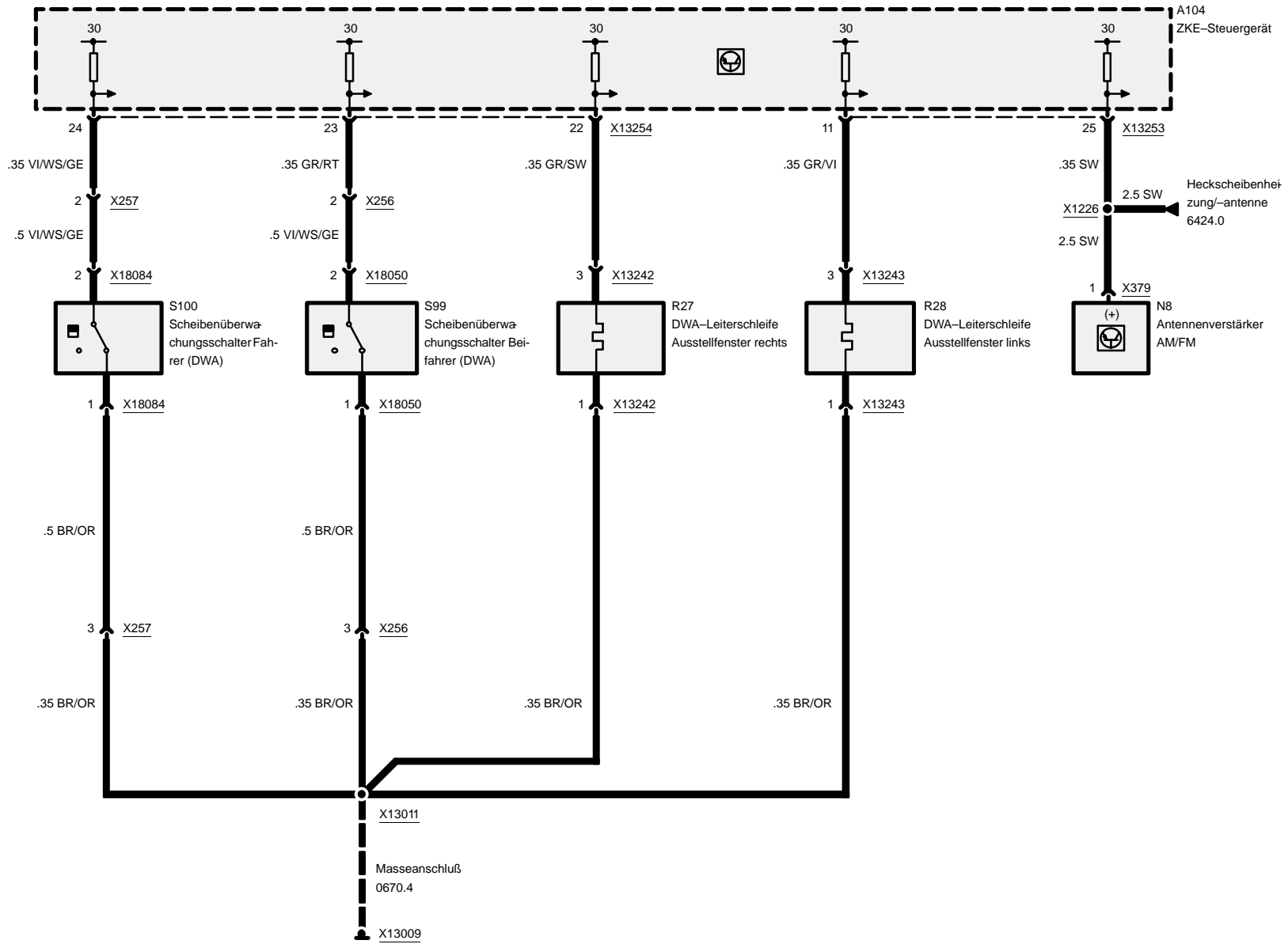




Zentrale Karosserie-Elektronik (ZKE IV)

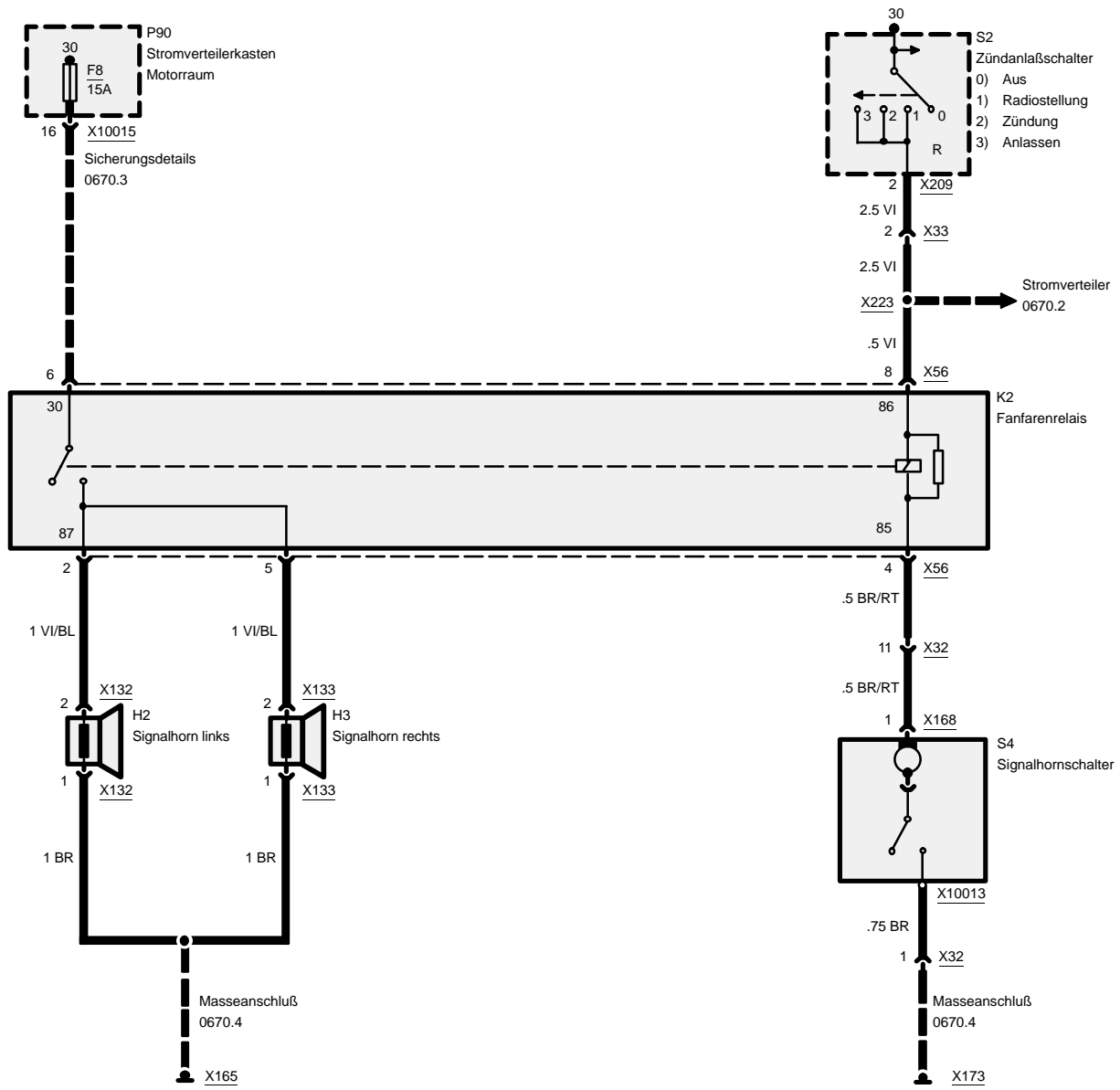
Cabrio und Coupé

DWA, Scheibenabsicherung



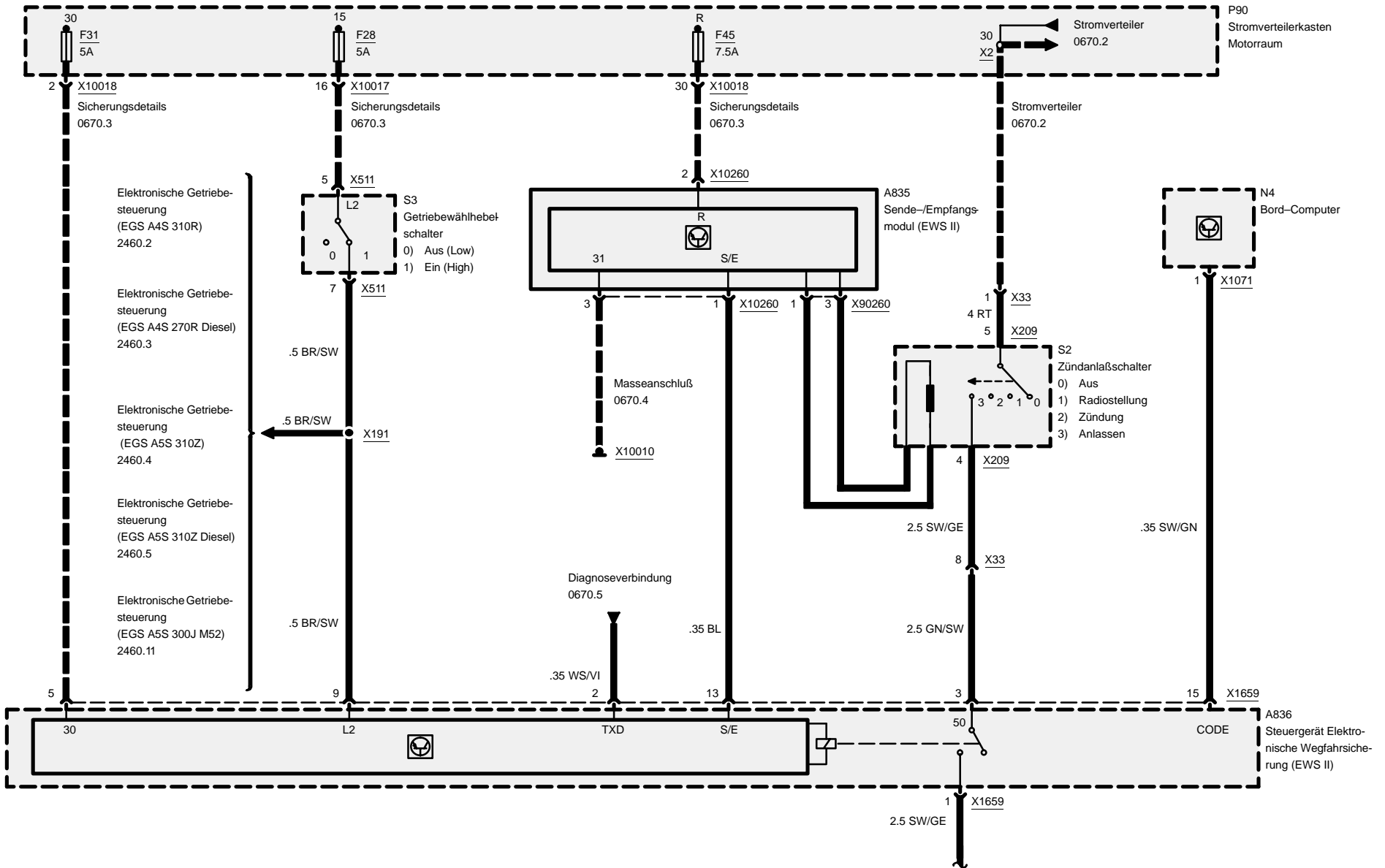


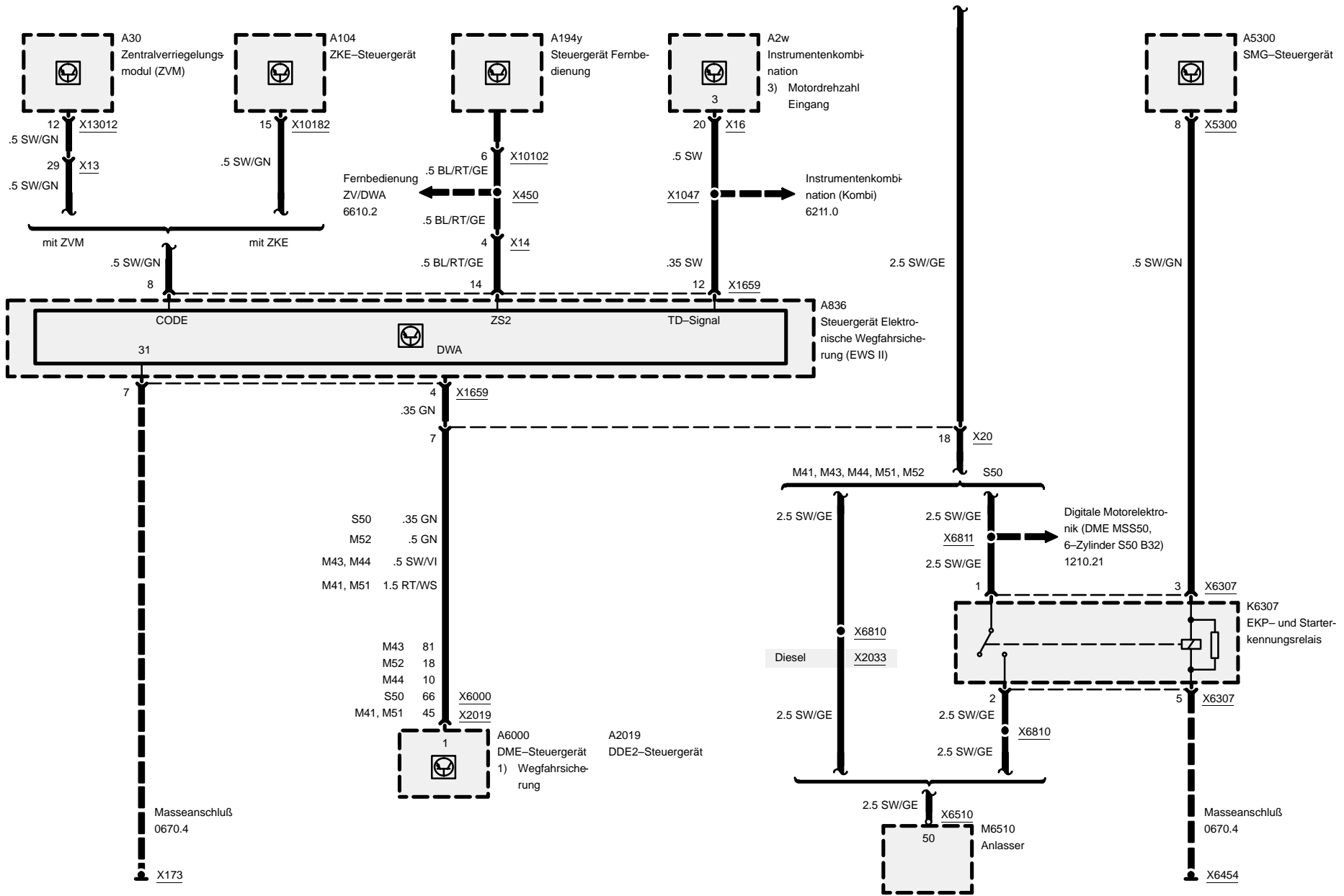
6133.0 Signalhorn





6135.0 Elektronische Wegfahrsicherung (EWS II)

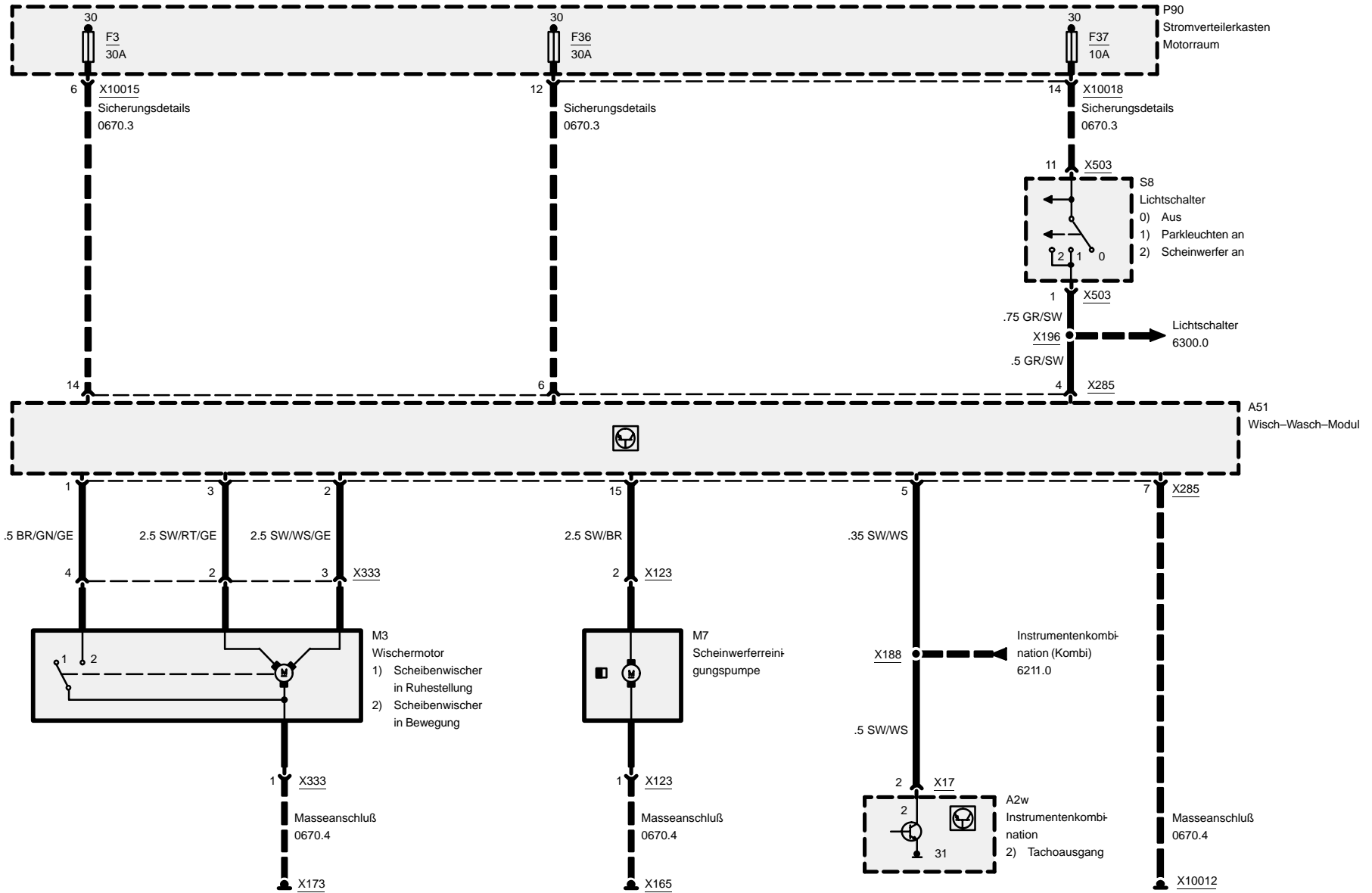






6160.1 Wisch-Wasch-Modul (WWM)

Wischer - High

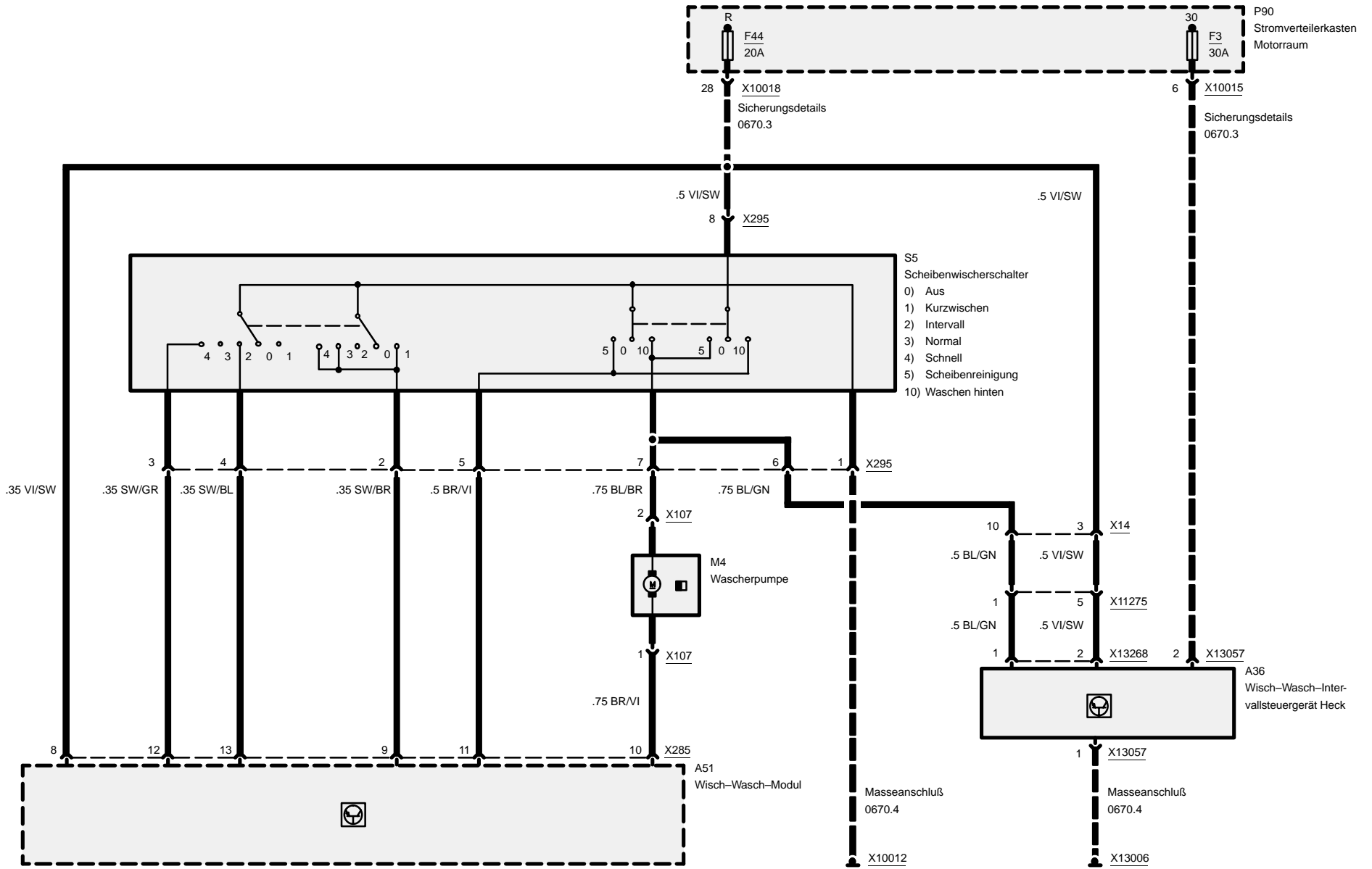




Wisch-Wasch-Modul (WWM)

Wascher, Heckwascher – High

Touring



03/00

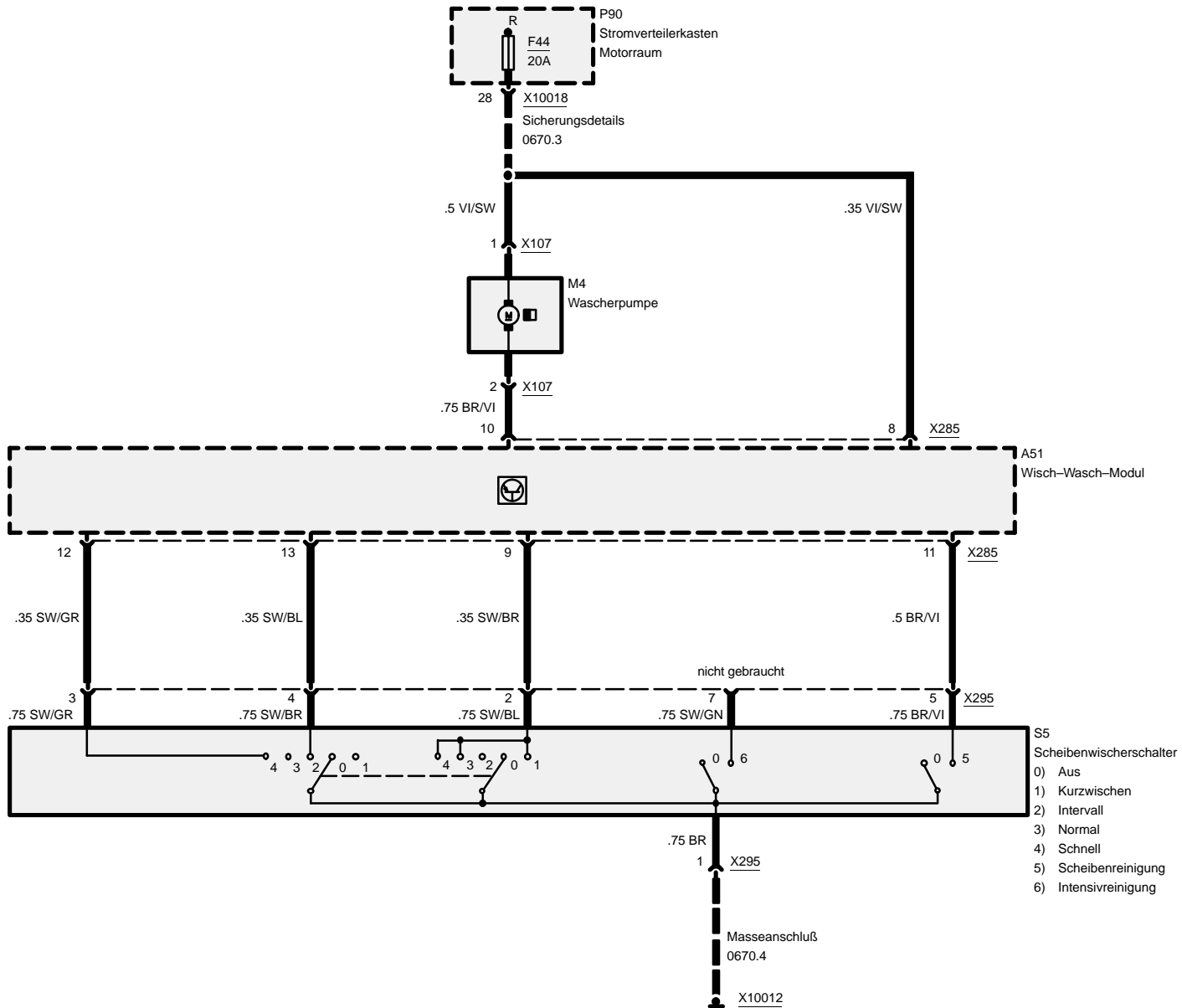
6160.1-01

1999



Wisch-Wasch-Modul (WWM)

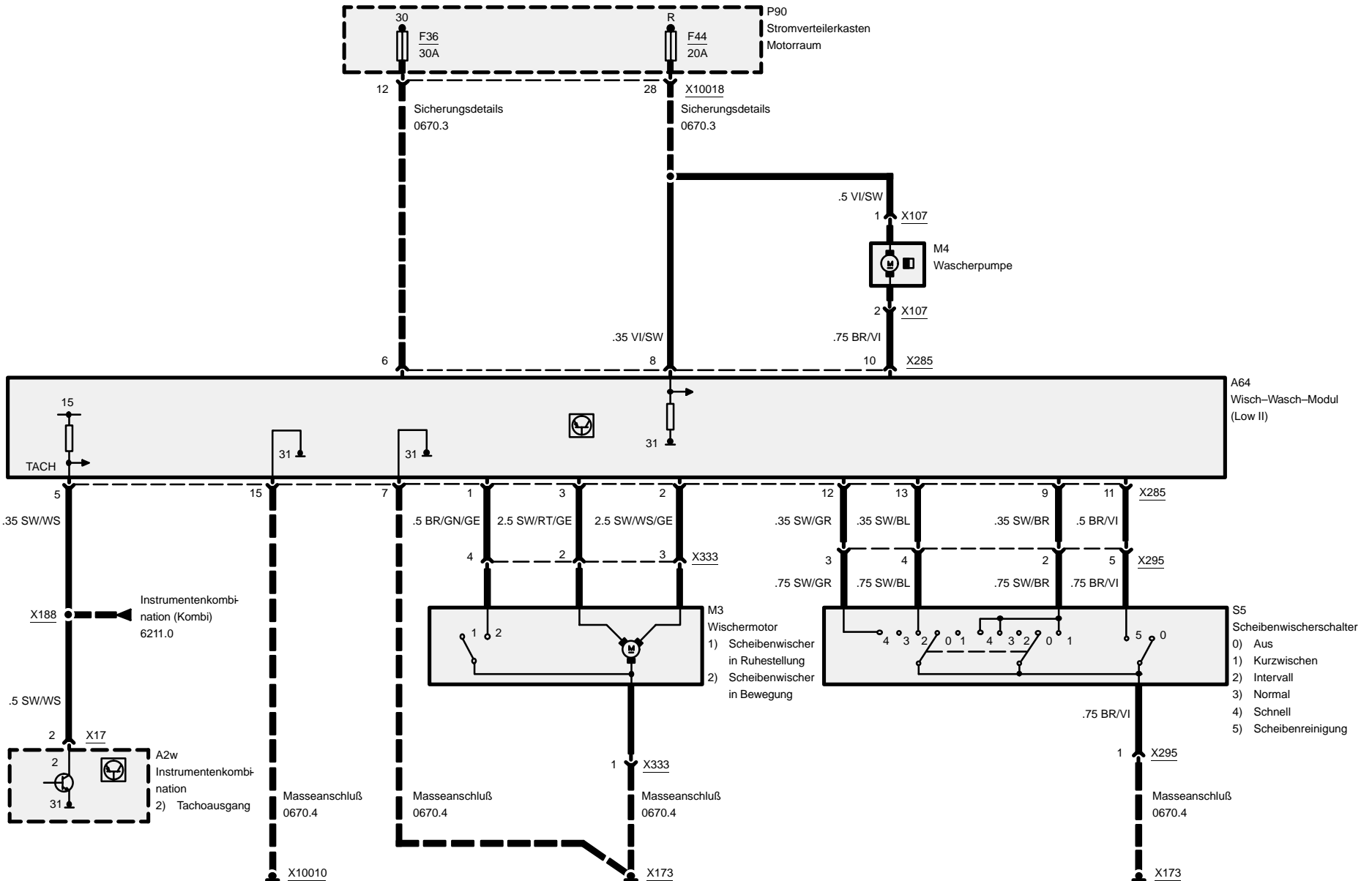
Wascher – High





Wisch-Wasch-Modul (WWM)

Wascher – Low

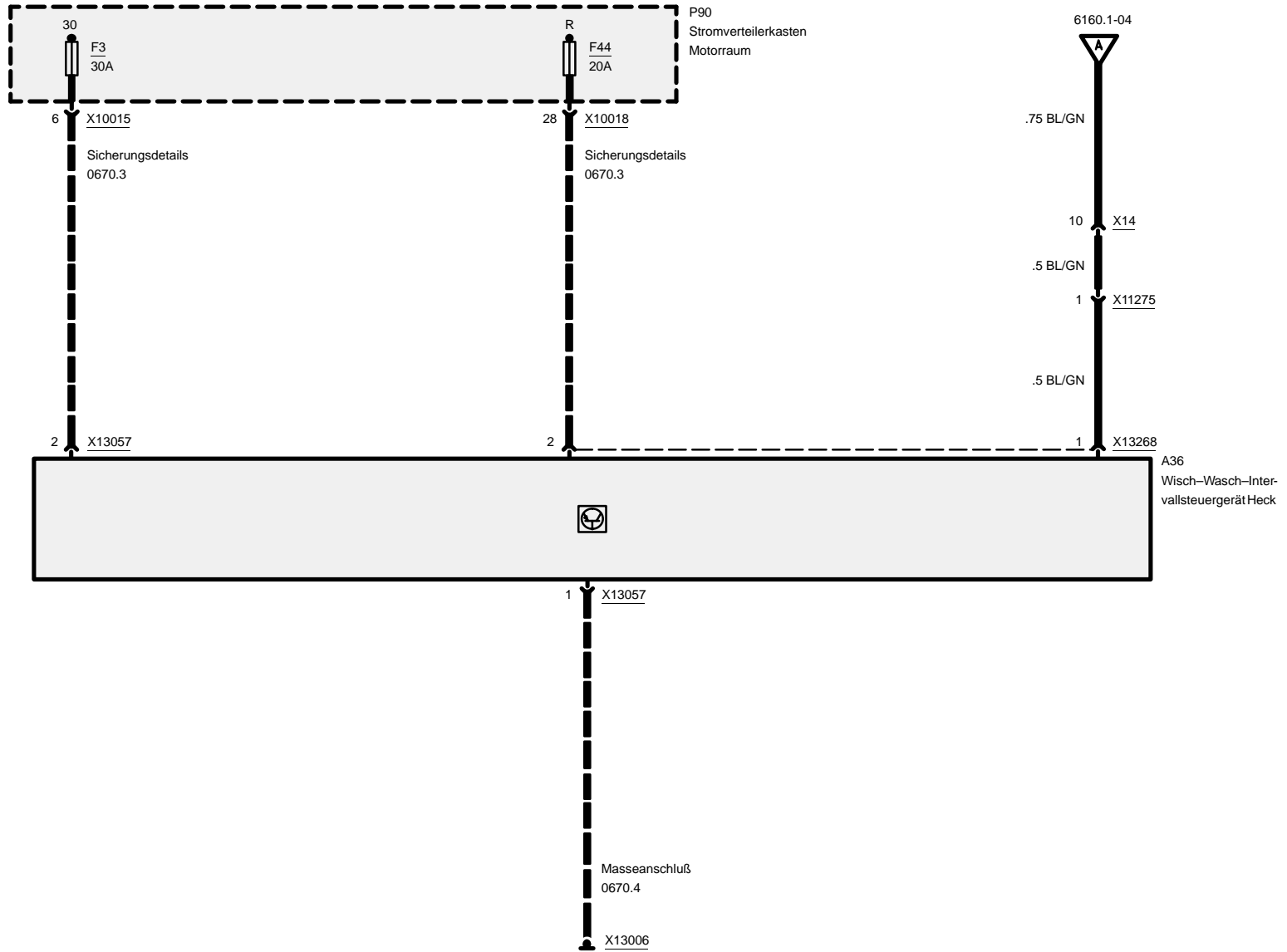




Wisch-Wasch-Modul (WWM)

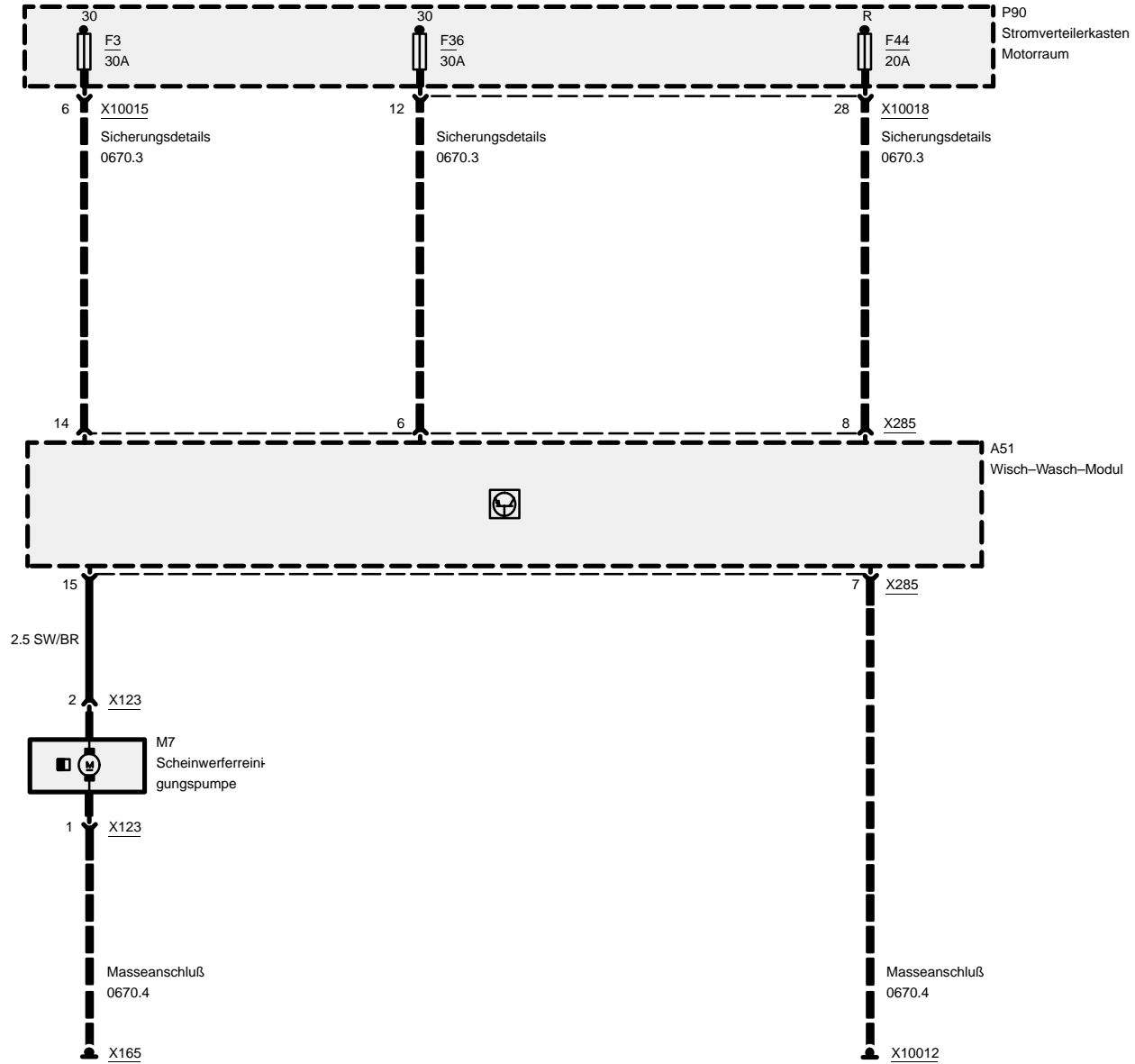
Wascher – Low

Touring



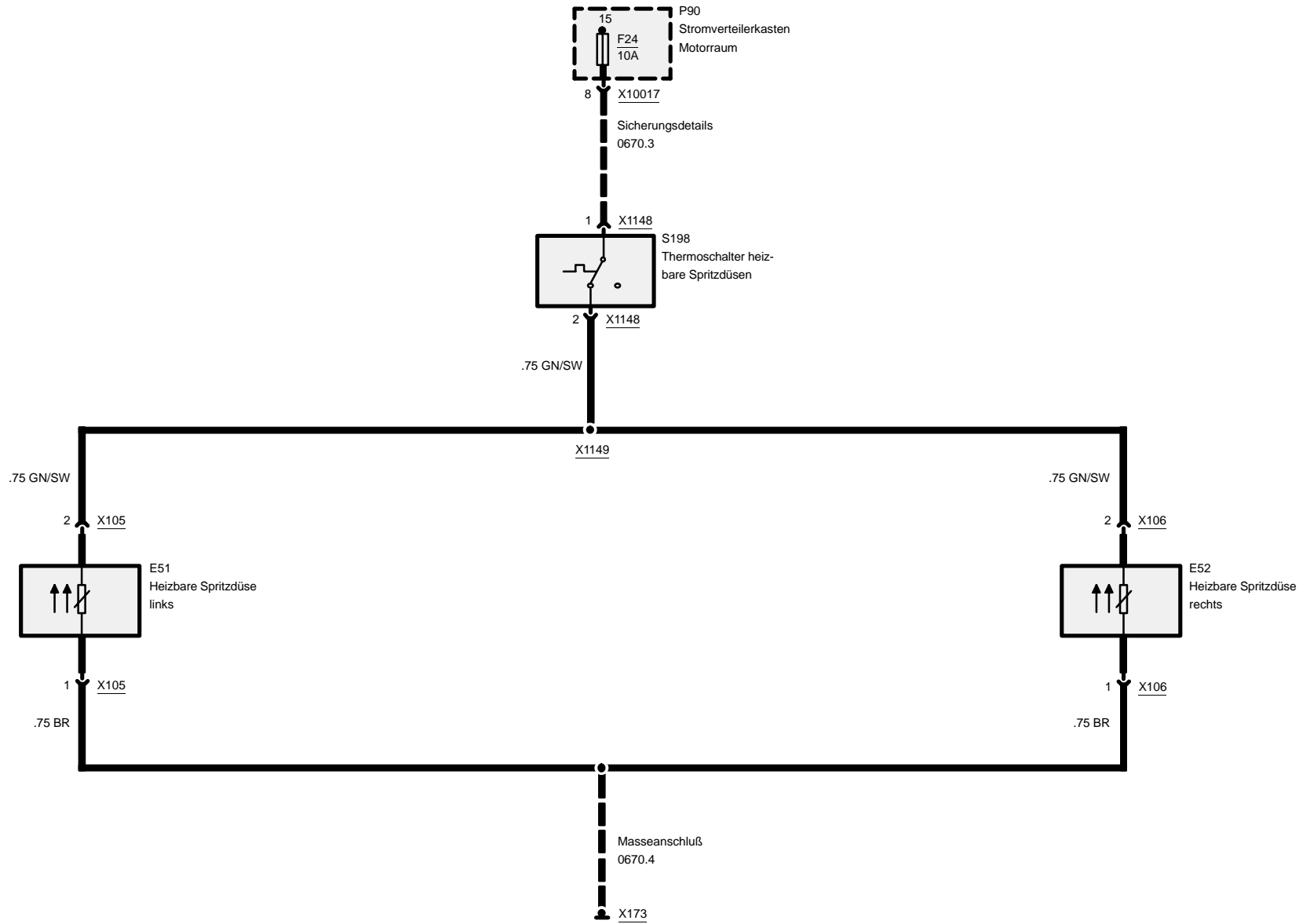


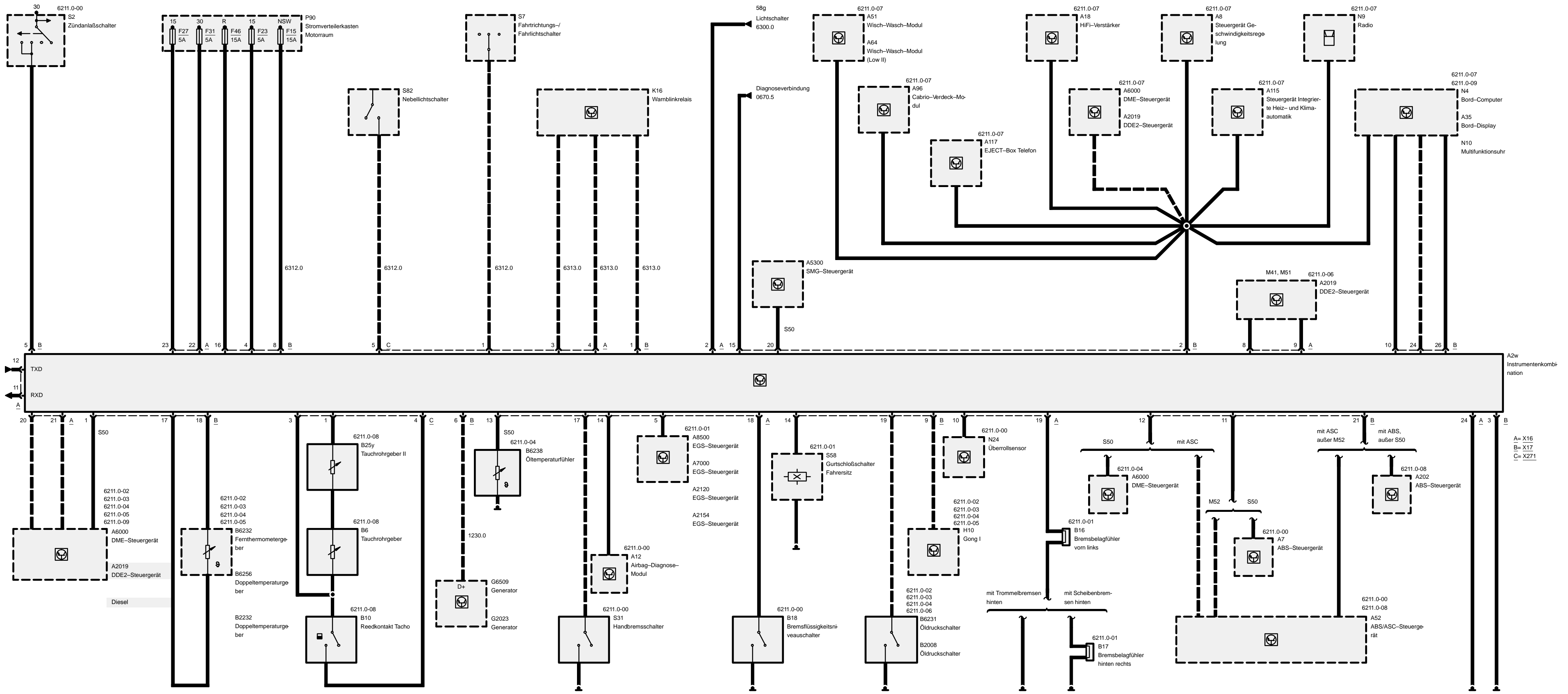
6167.1 Scheinwerferreinigungsanlage (SRA)

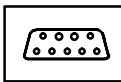




6169.0 Heizbare Scheibenwaschdüsen







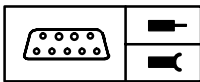
Pinbelegung

A=X16	26-polig, weiß
B=X17	26-polig, blau
C=X271	12-polig, schwarz

X16

Pin	Art	Bezeichnung/Funktion	Anschluß
1	E	Kontrollleuchte Fernlicht	Abblendschalter
2	E	Klemme 58g, Instrumentenbeleuchtung	Dimmer
3	E	Kontrollleuchte Blinker rechts	Warnblinkrelais
4	E	Kontrollleuchte Blinker links	Warnblinkrelais
5	E	Warnleuchte EGS-Störung/Informationssignal Getriebeöltemperatur	EGS-Steuergerät
6		nicht belegt	
7		nicht belegt	
8	E	Fehlerlampe DDE-Störung	DDE-Steuergerät
9	E	Vorglühkontrolle (Dieselmotoren)	DDE-Steuergerät
10	E	Fehlerlampe Überrollschutz	Überrollsensoren
11	A	Diagnose	RxD-Diagnosesteckdose
12	E/A	Diagnose	TxD-Diagnosesteckdose
13	E	Öltemperaturanzeige	Öltemperaturfühler
14	E	Warnleuchte Airbag	Airbag-Steuergerät
15		nicht belegt	
16		nicht belegt	
17	E	Warnleuchte Handbremse	Handbremsschalter
18	E	Warnleuchte Bremsflüssigkeit	Bremsflüssigkeitsniveauschalter
19	E	Warnleuchte Bremsbelagverschleiß	Bremsbelagfühler vorne links
20	E	TD-Signal (Drehzahlsignal)	DME-/DDE-Motorsteuergerät
21	E	Kraftstoffverbrauchssignal tKVA	TI-Signal DME-Steuergerät, TQ-Signal DDE-Steuergerät
22	E	Klemme 30	Stromverteilerkasten Motorraum, Sicherung 31
23	E	Klemme 15 Spannungsversorgung der Kontroll- und Warnleuchten	Stromverteilerkasten Motorraum, Sicherung 27
24	M	Klemme 31 Masseversorgung der Kombi-Elektronik	Masse

E = Eingang, A = Ausgang, M = Masse



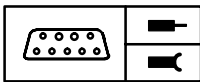
Pinbelegung

Pin	Art	Bezeichnung/Funktion	Anschluß
25		nicht belegt	
26		nicht belegt	

X17

Pin	Art	Bezeichnung/Funktion	Anschluß
1	E	Kontrollleuchte Anhänger blinker	Warnblinkrelais/Ölniveau (S50)
2	A	Tacho A-Signal	verschiedene Steuergeräte
3	M	Klemme 31 Masseversorgung der Kontroll- und Warnleuchten	Masse
4	E	Klemme 15 Spannungsversorgung der Kombi-Elektronik	Stromverteilerkasten Motorraum, Sicherung 23
5	E	Klemme 15 Spannungsversorgung für die Ladekontrollleuchte	Zündanlaßschalter
6	E	Klemme 61 Masseversorgung für die Ladekontrollleuchte	Generator
7		nicht belegt	
8	E	Kontrollleuchte Nebelscheinwerfer	Stromverteilerkasten Motorraum
9	A	Akustikausgang/Akustisches Warnsignal	Akustikgeber (Gong)
10	A	Informationssignal Tankinhalt	Bordcomputer
11	E	Warnleuchte Antiblockiersystem (ABS)	ABS-Steuergerät/ABS-ASC-Steuergerät (4-Zylinder und Diesel)
12	E	Signal Hochschalten	DME-Steuergerät (S50)
12	E	Warnleuchte Antischlupfcontrol (ASC)	ASC-Steuergerät
13		nicht belegt	
14	E	Warnleuchte Gurtwarnung	Gurtkontakt (USA, Kanada und Golfstaaten)
15	E	S/A-Reset/Service-Intervallanzeige zurücksetzen	Diagnosestecker
16	E	Klemme R	Stromverteilerkasten Motorraum, Sicherung 46
17	E	Sensor Kühlmitteltemperatur	Kühlmitteltemperatursensor
18	E	Sensor Kühlmitteltemperatur	Kühlmitteltemperatursensor
19	E	Warnleuchte Öldruck	Öldruckschalter
20	E	Fehlerlampe	SMG-Steuergerät (S50)
21	A	ABS-Kontrollleuchte	ABS-Steuergerät

E = Eingang, A = Ausgang, M = Masse



Pinbelegung

Pin	Art	Bezeichnung/Funktion	Anschluß
21	A	ABS-Kontrollleuchte	ABS-/ASC-Steuergerät (4-Zylinder und Diesel)
21	M	Klemme 31	Masse (mit ASC) (M52)
22		nicht belegt	
23		nicht belegt	
24	A	Dimmungssignal/Helligkeitsinformationssignal für angeschlossene Steuergeräte	Bordcomputer
25		nicht belegt	
26	E	Zentrale Hinweisleuchte/Checkcontrol	Bordcomputer

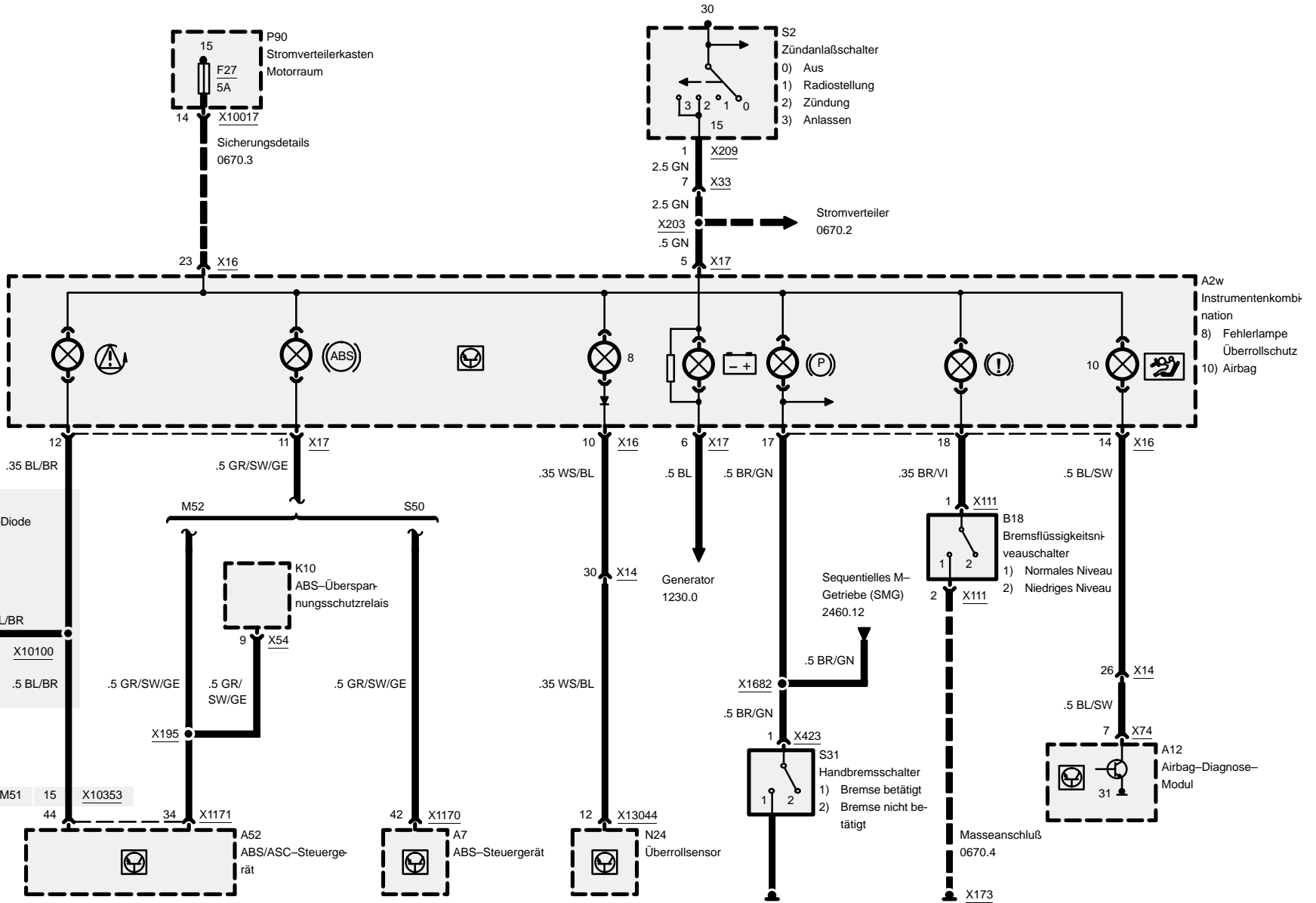
X271

Pin	Art	Bezeichnung/Funktion	Anschluß
1	A	Tankgeber/Kraftstoffniveausensor	Tankgeber
2		nicht belegt	
3	A	Tankgeber, Wegsignalgeber (Reedkontakt)	Masse Klemme 31b
4	E	Wegsignal TW	Wegsignalgeber (Reedkontakt)
5	E	Kontrollleuchte Nebelschlußlicht	Nebelschlußlichtschalter
6		nicht belegt	
7		nicht belegt	
8		nicht belegt	
9		nicht belegt	
10		nicht belegt	
11		nicht belegt	
12		nicht belegt	



Instrumentenkombination (Kombi)

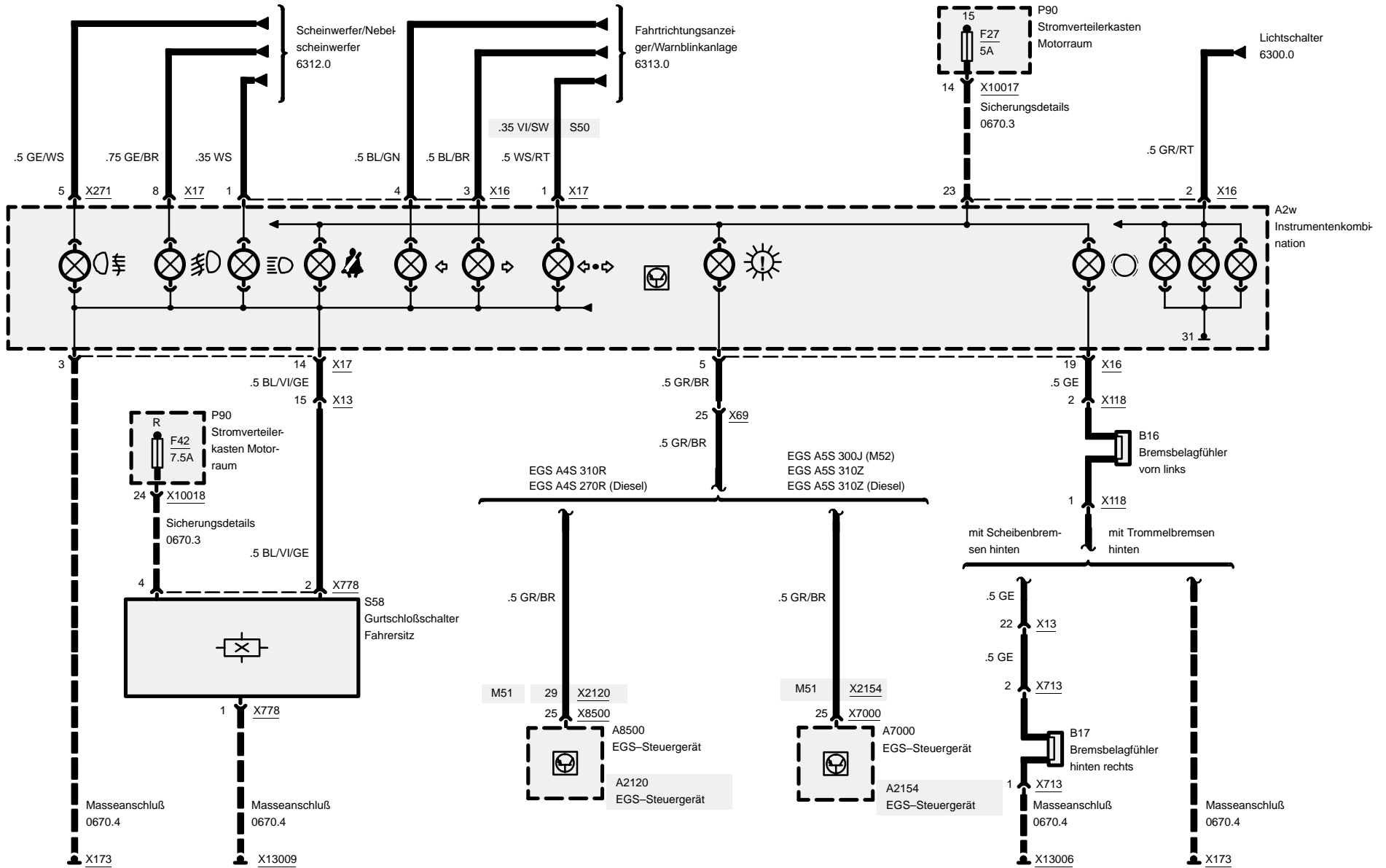
Instrumentenkombination – Anzeigen





Instrumentenkombination (Kombi)

Instrumentenkombination – Anzeigen

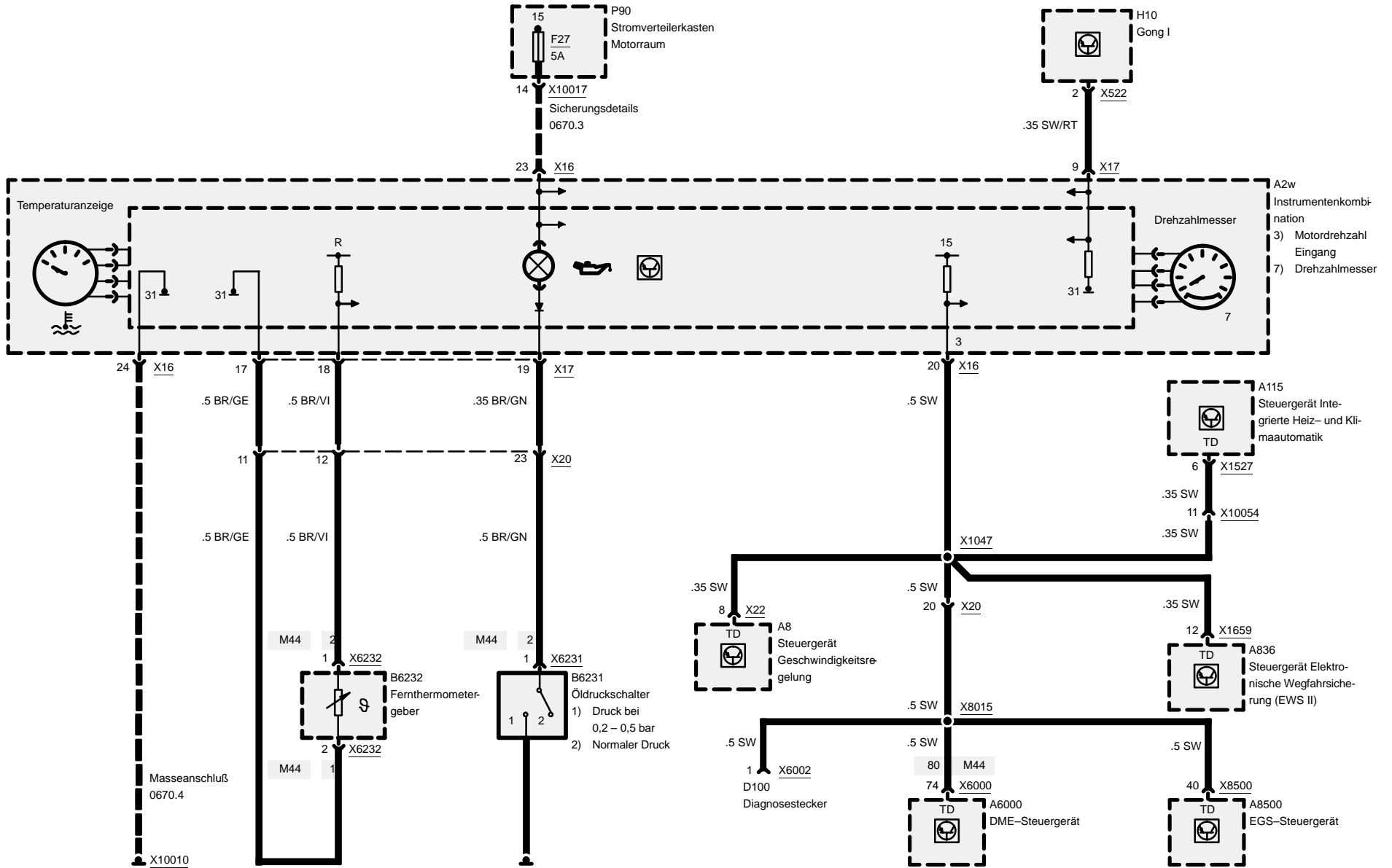




Instrumentenkombination (Kombi)

M43, M44

Instrumentenkombination – Anzeigen

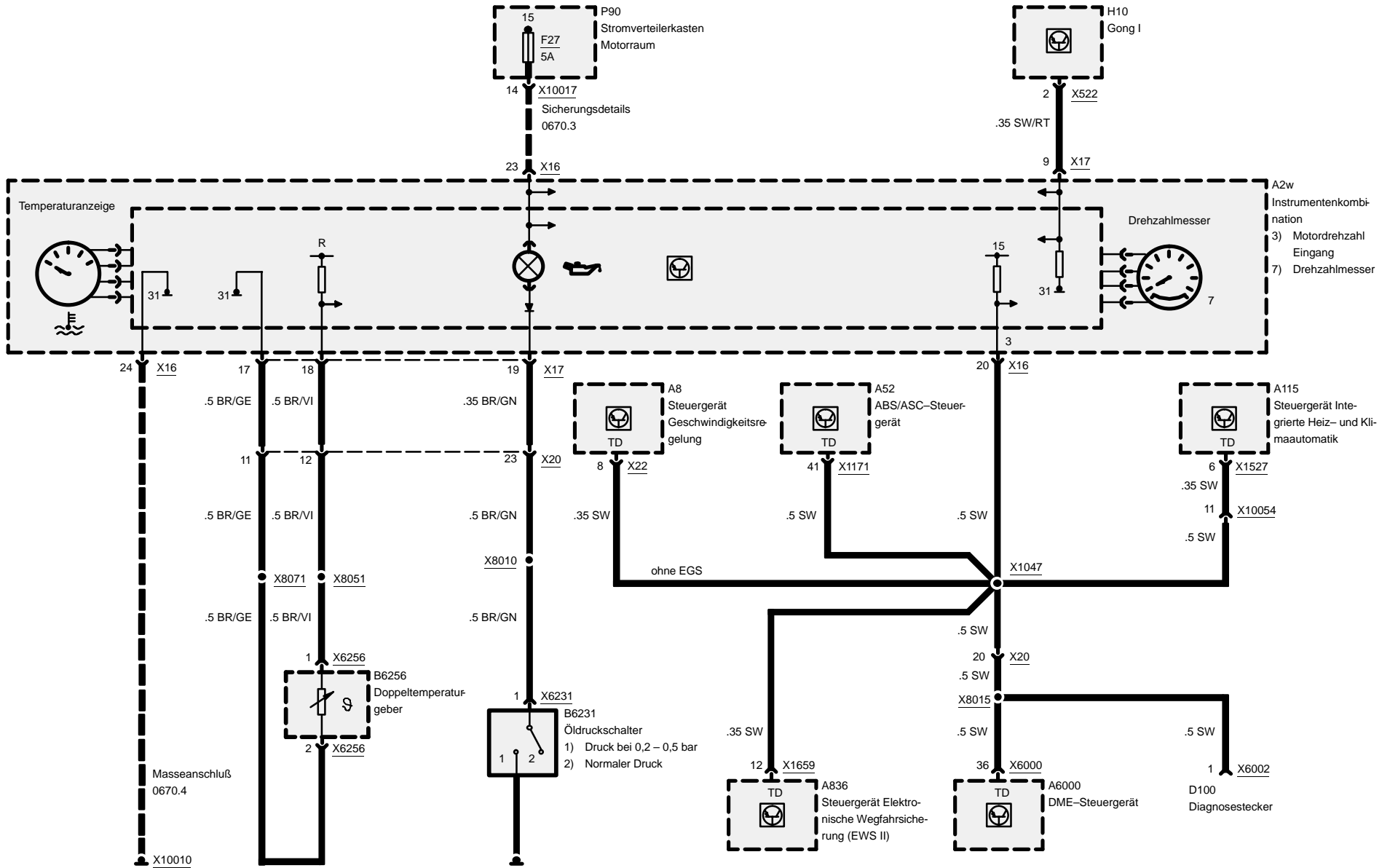




Instrumentenkombination (Kombi)

M52

Instrumentenkombination – Anzeigen

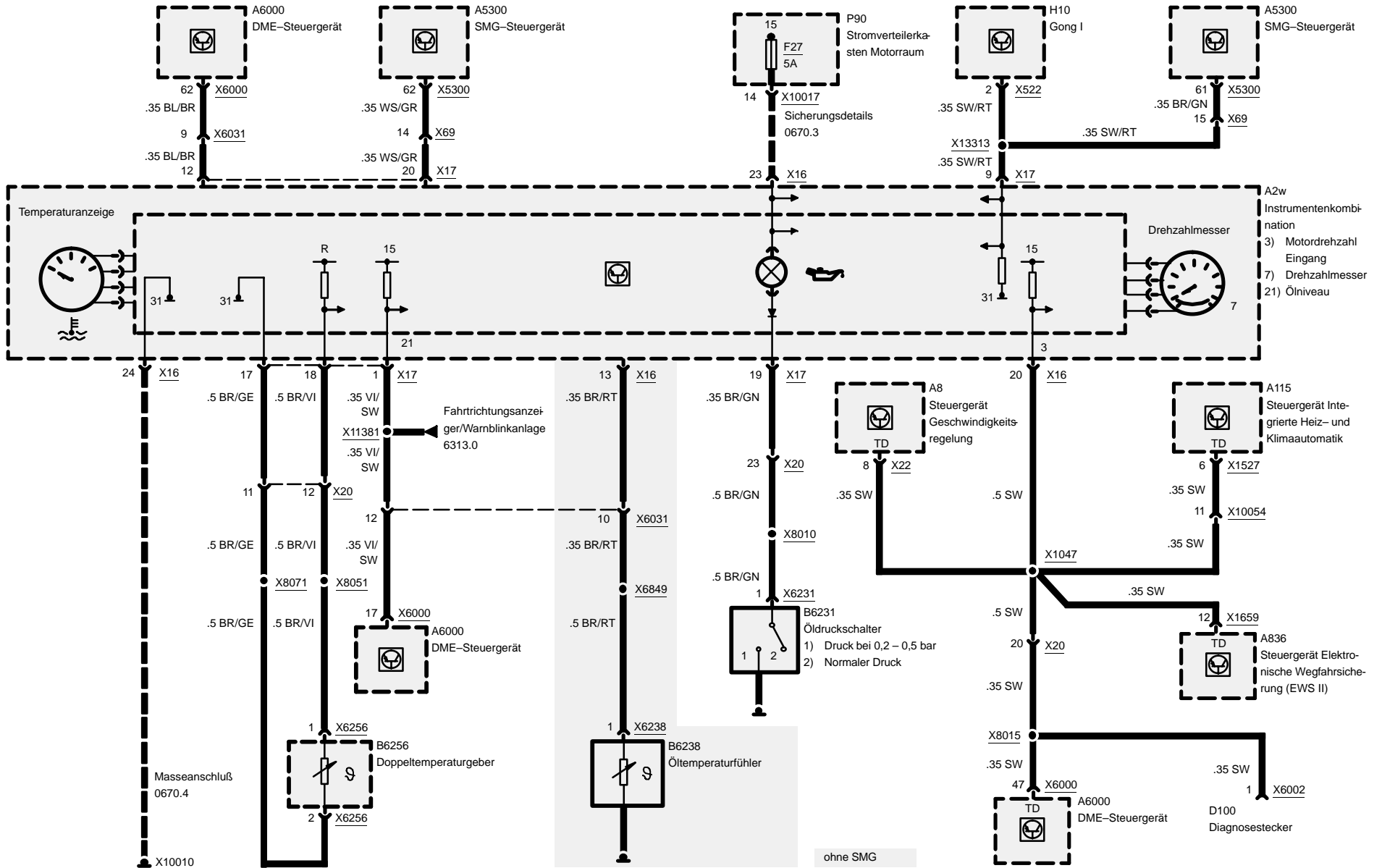




Instrumentenkombination (Kombi)

S50

Instrumentenkombination – Anzeigen



03/00

6211.0-04

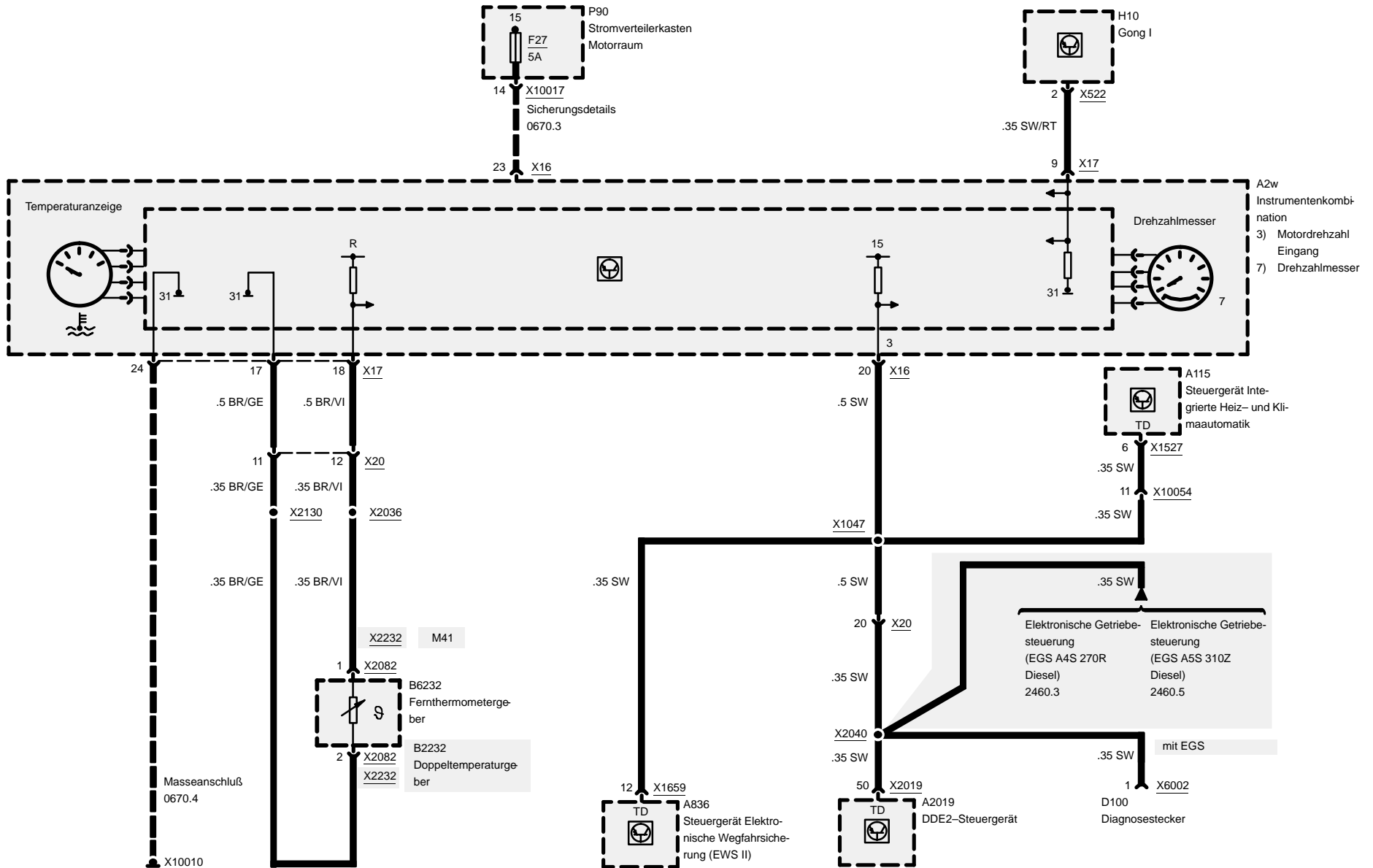
1999



Instrumentenkombination (Kombi)

M41, M51

Instrumentenkombination – Anzeigen

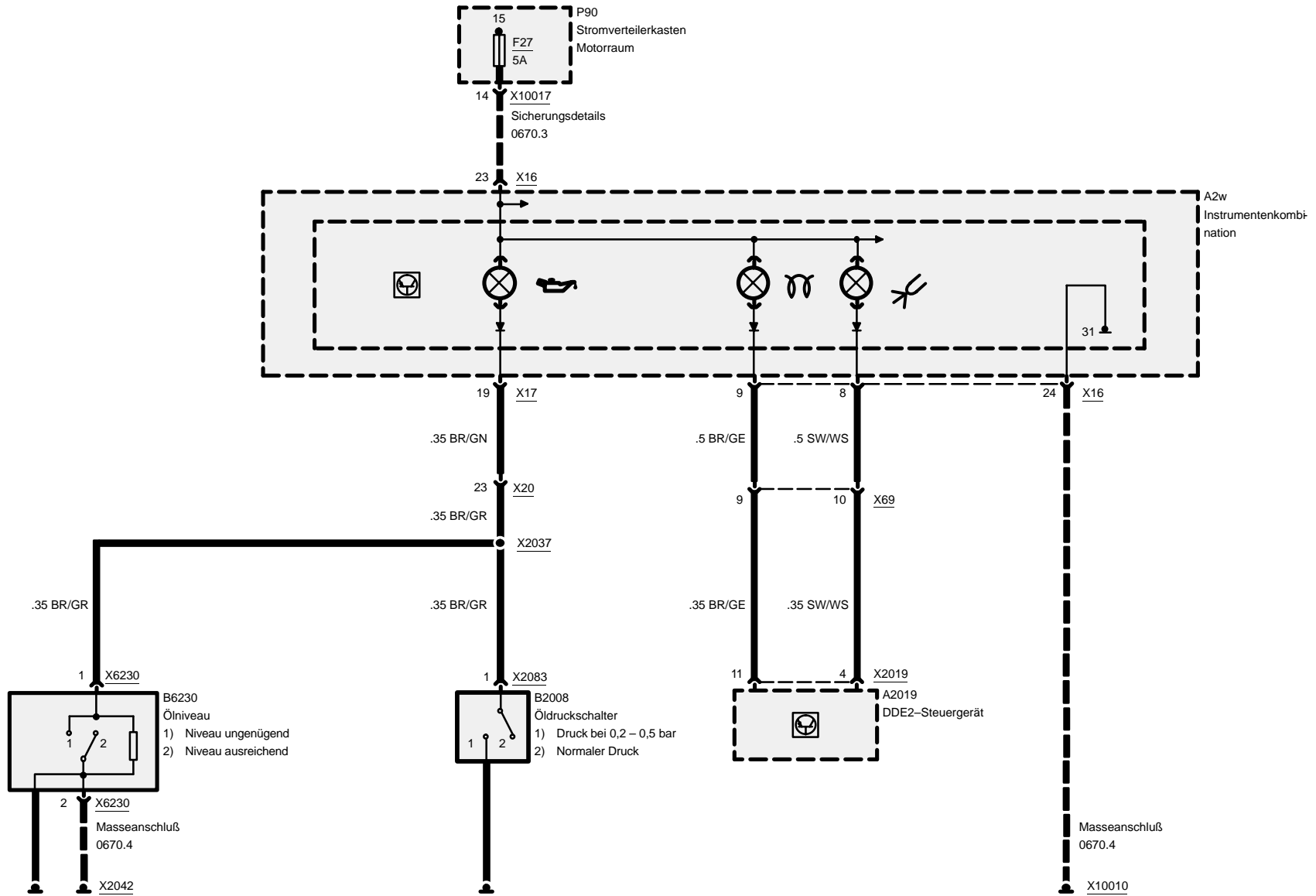




Instrumentenkombination (Kombi)

M41, M51

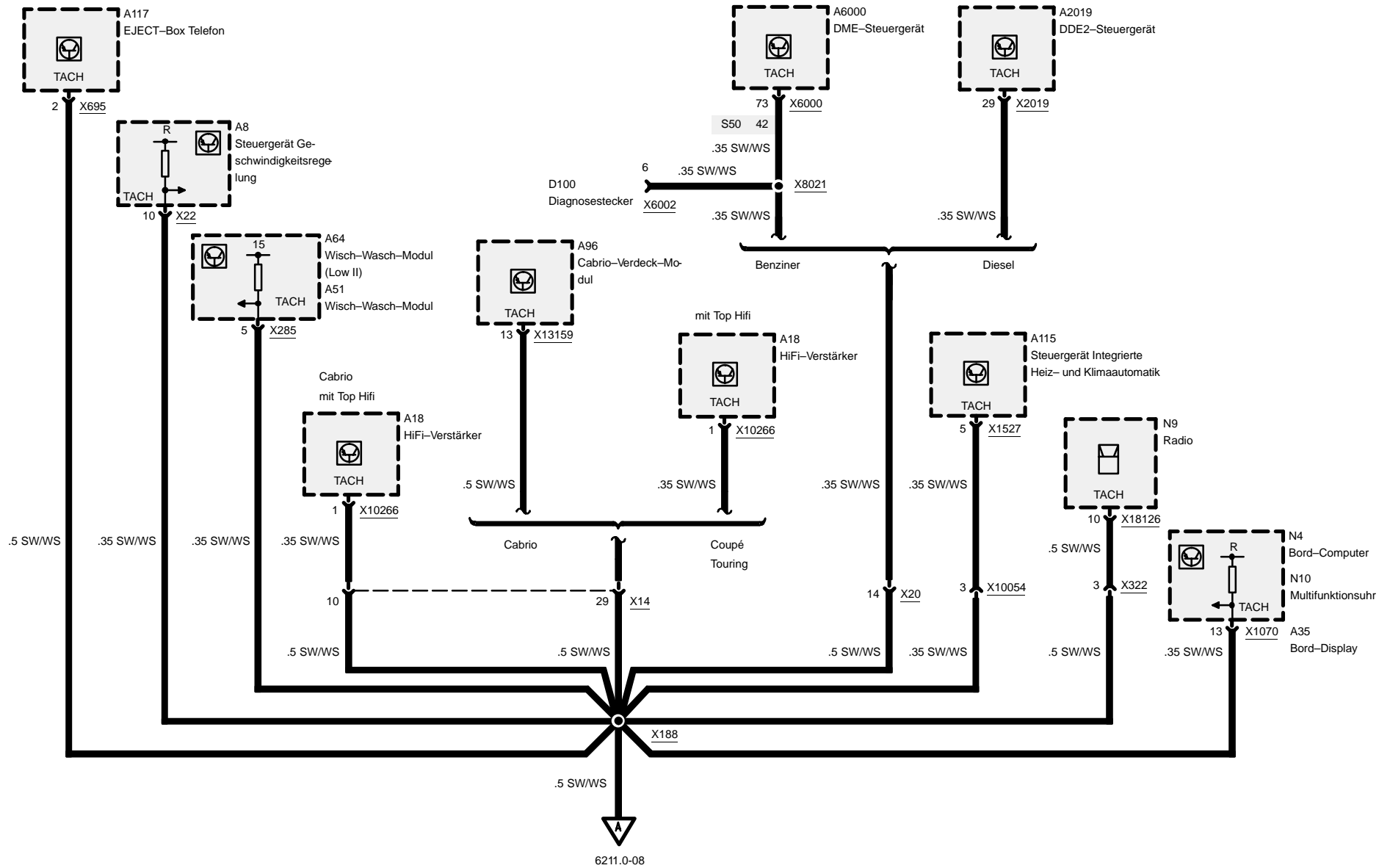
Instrumentenkombination – Anzeigen





Instrumentenkombination (Kombi)

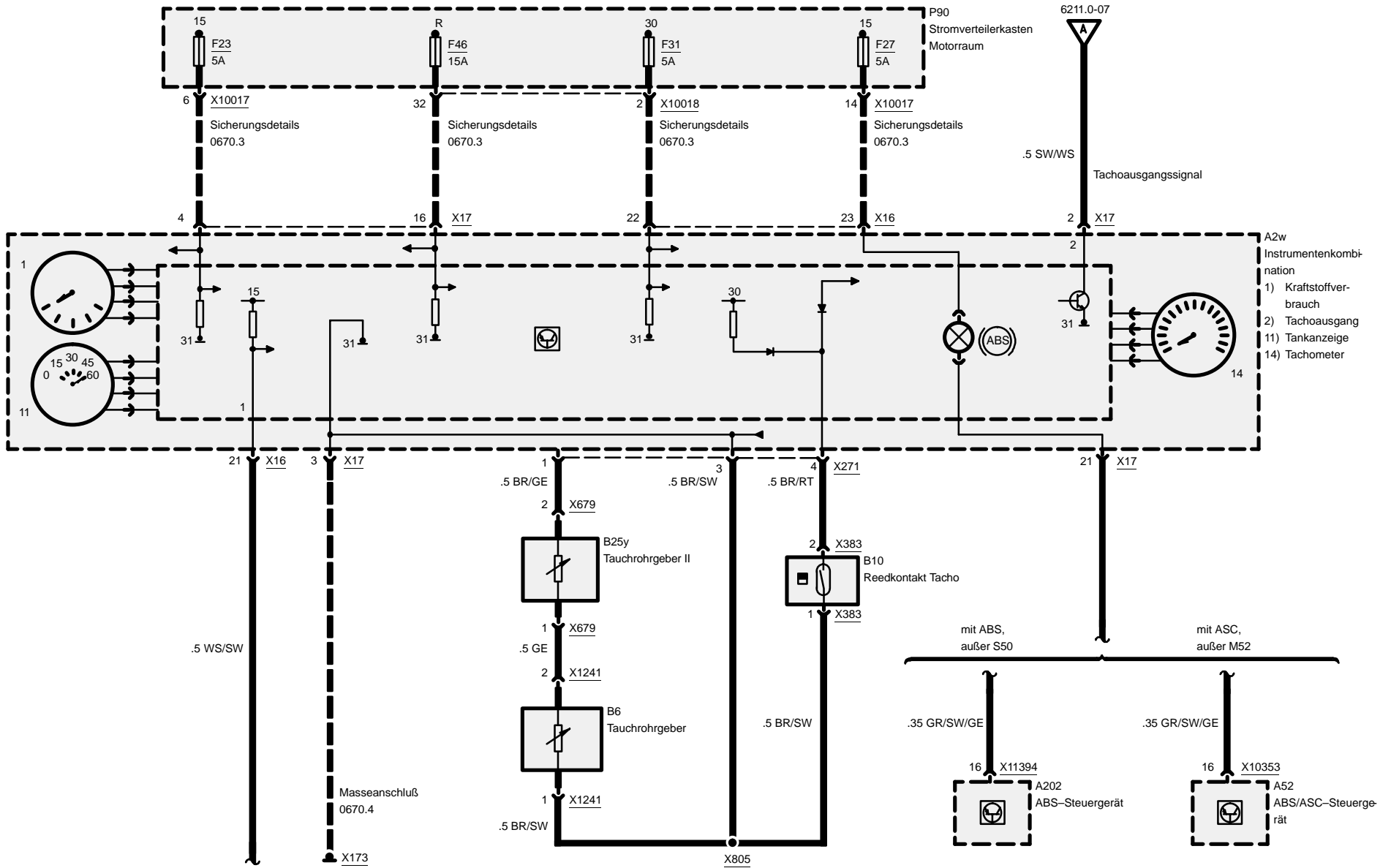
Tacho-Ausgangssignal

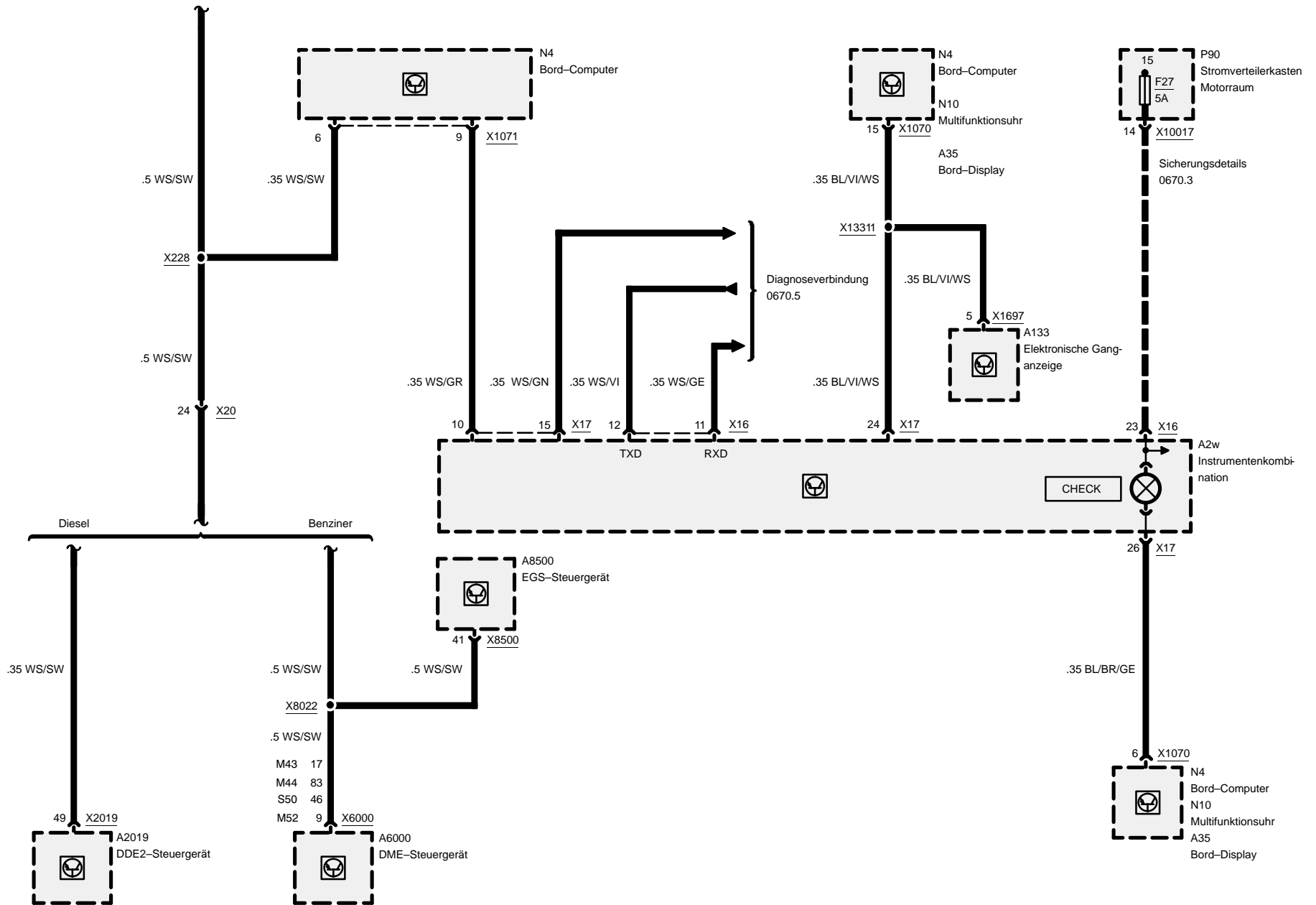




Instrumentenkombination (Kombi)

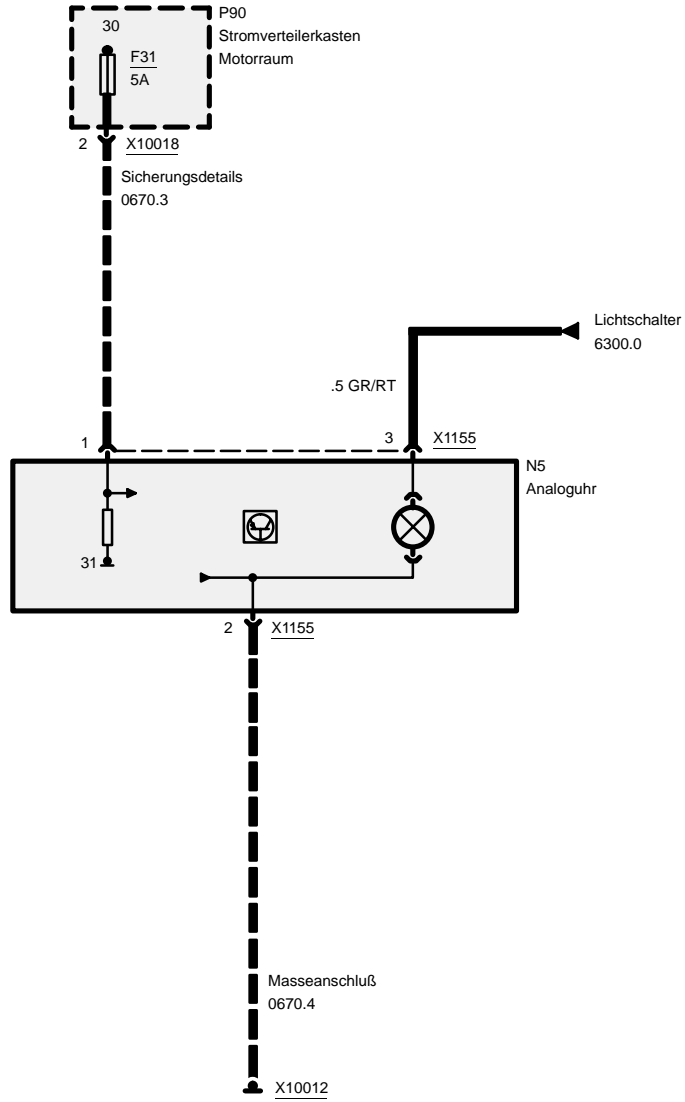
Instrumentenkombination – Anzeigen





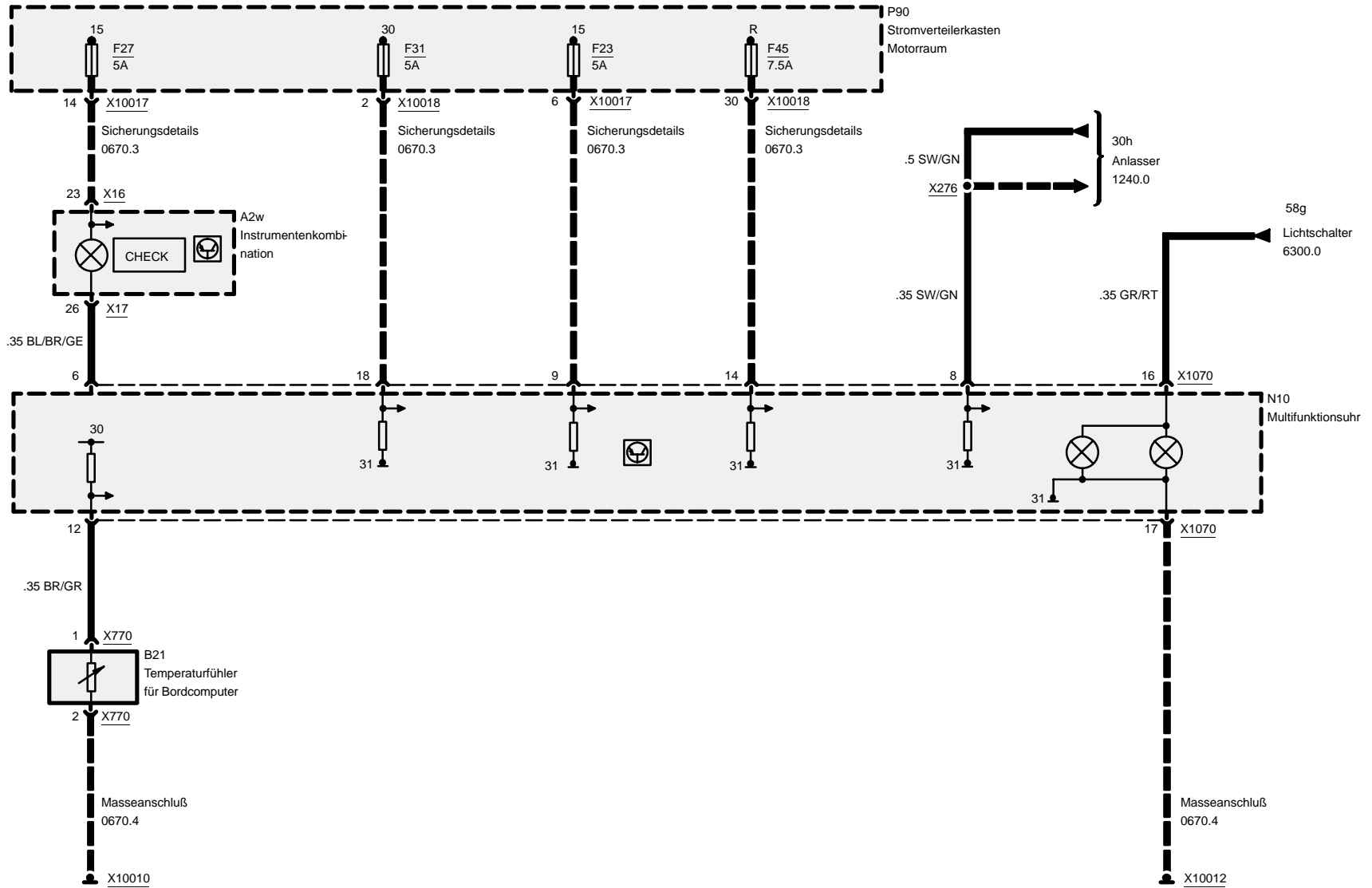


6213.1 Analoguhr





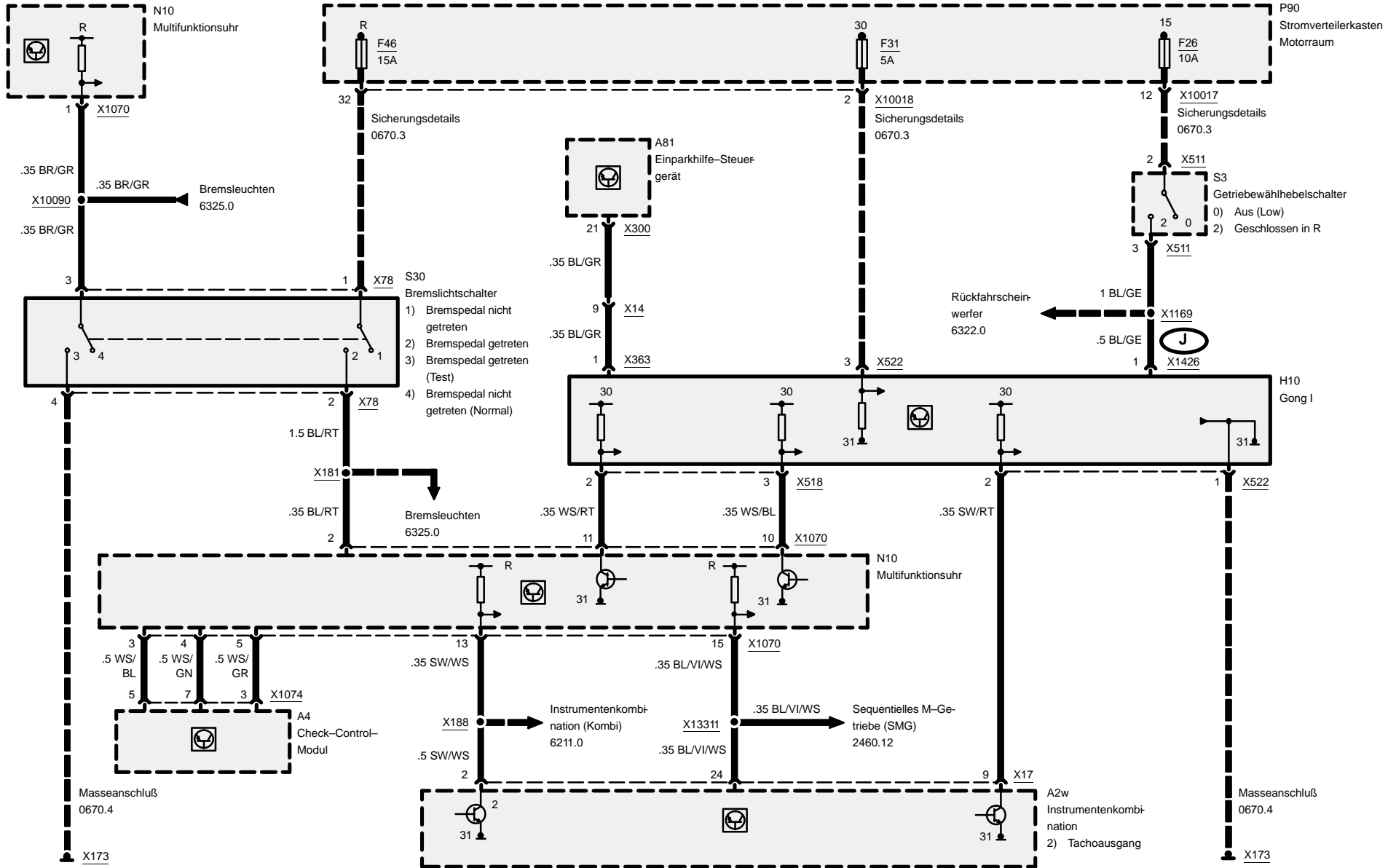
6213.2 Multifunktionsuhr





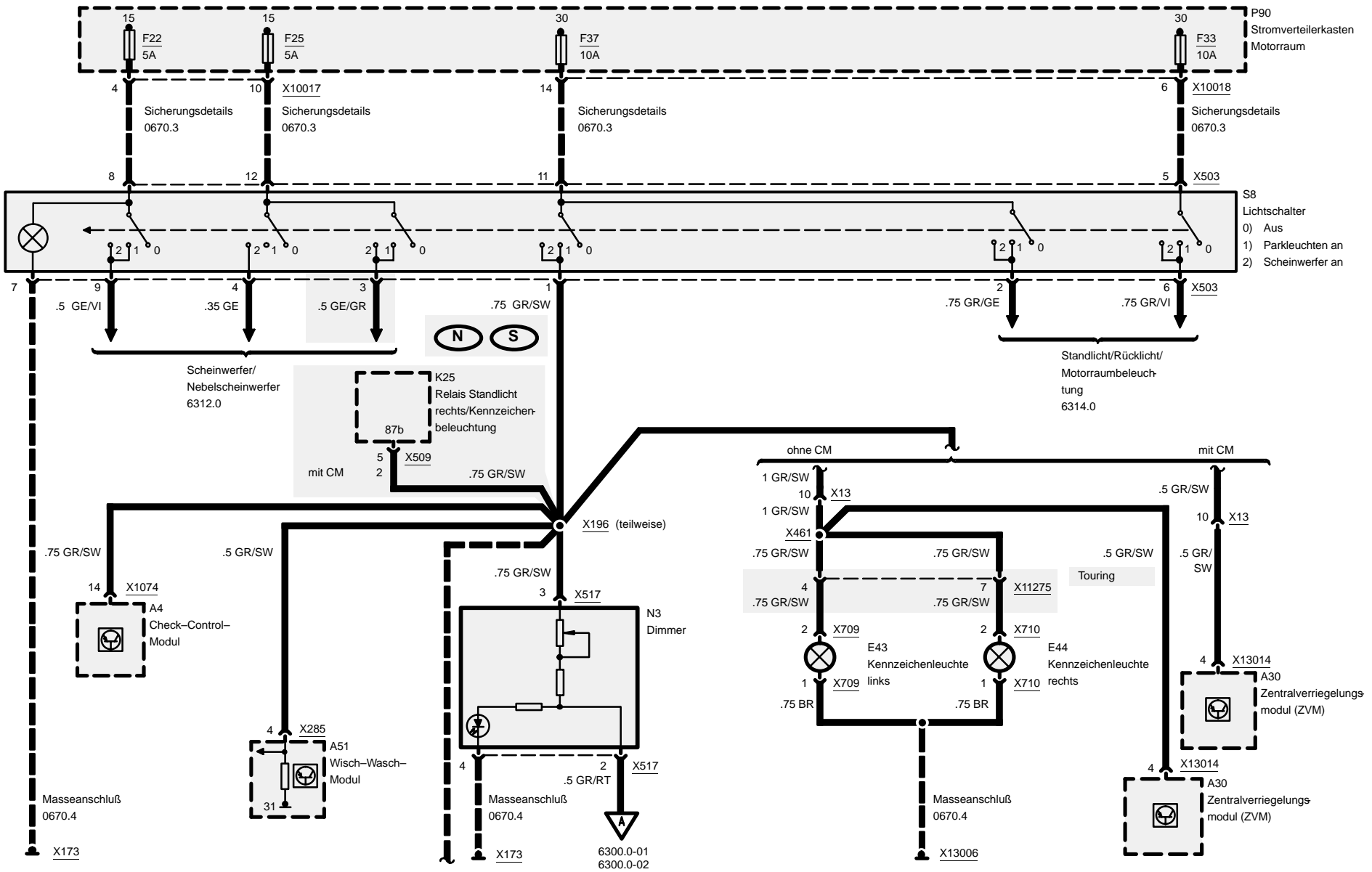
Multifunktionsuhr

Mit CM





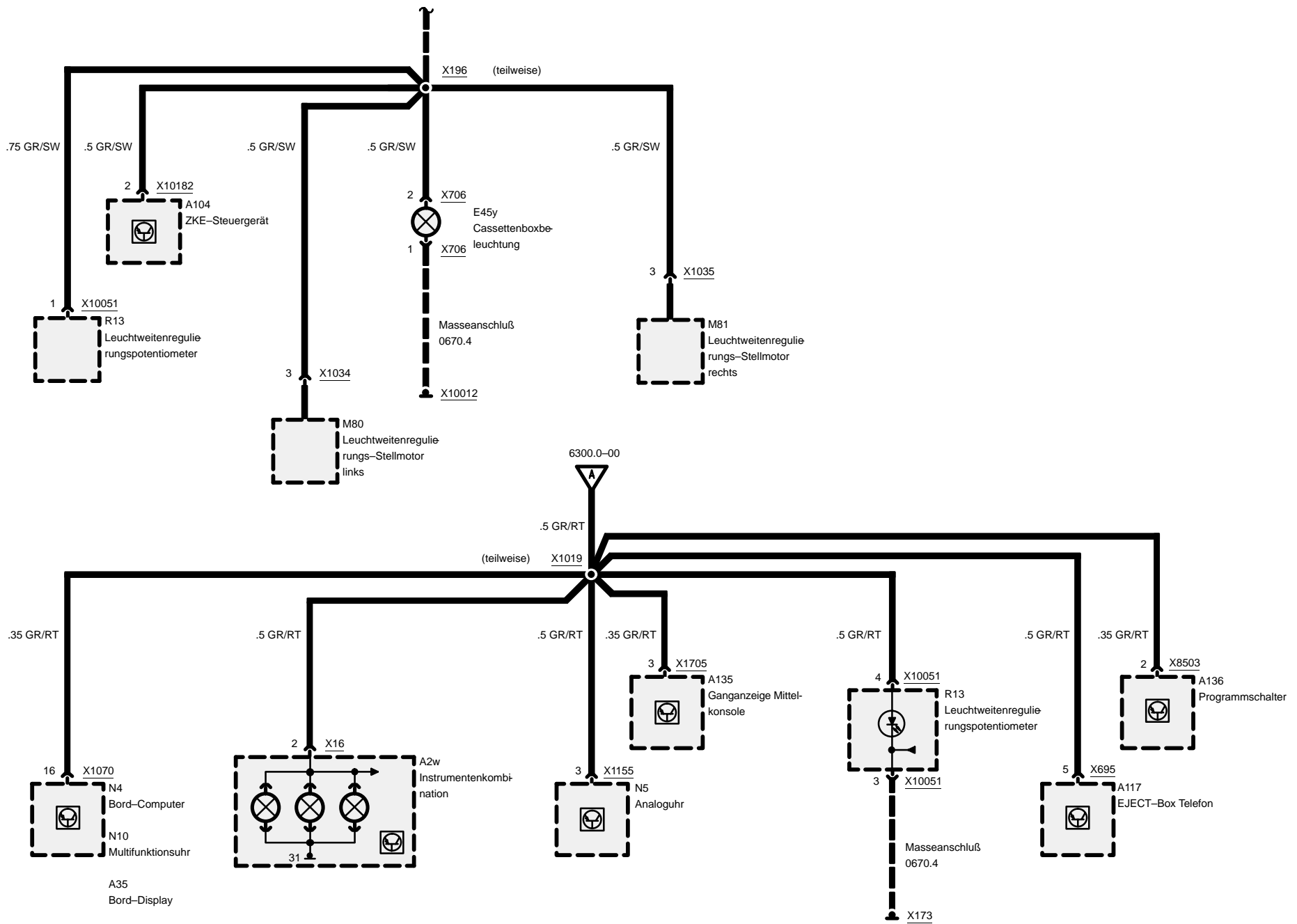
6300.0 Lichtschalter



03/00

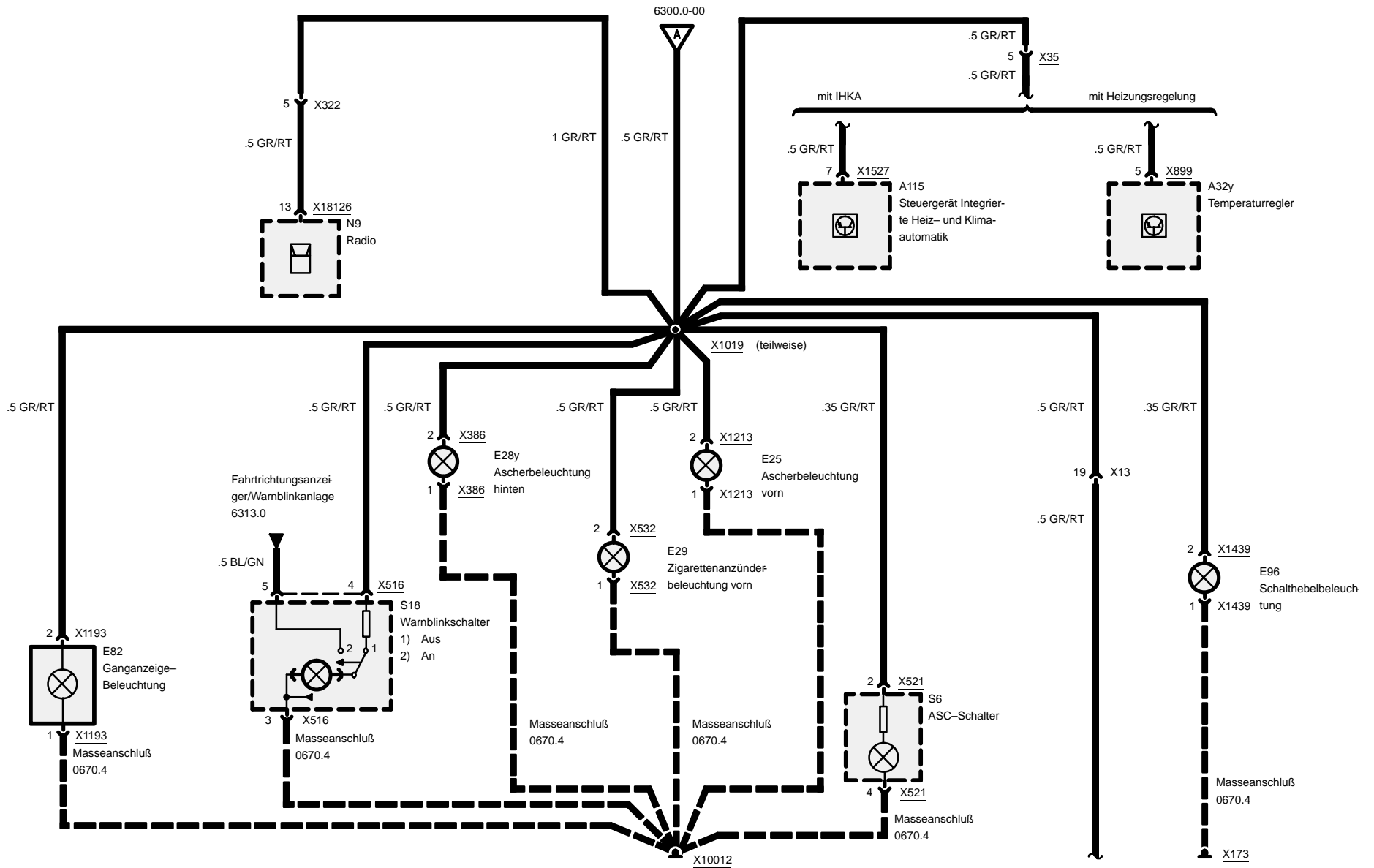
6300.0-00

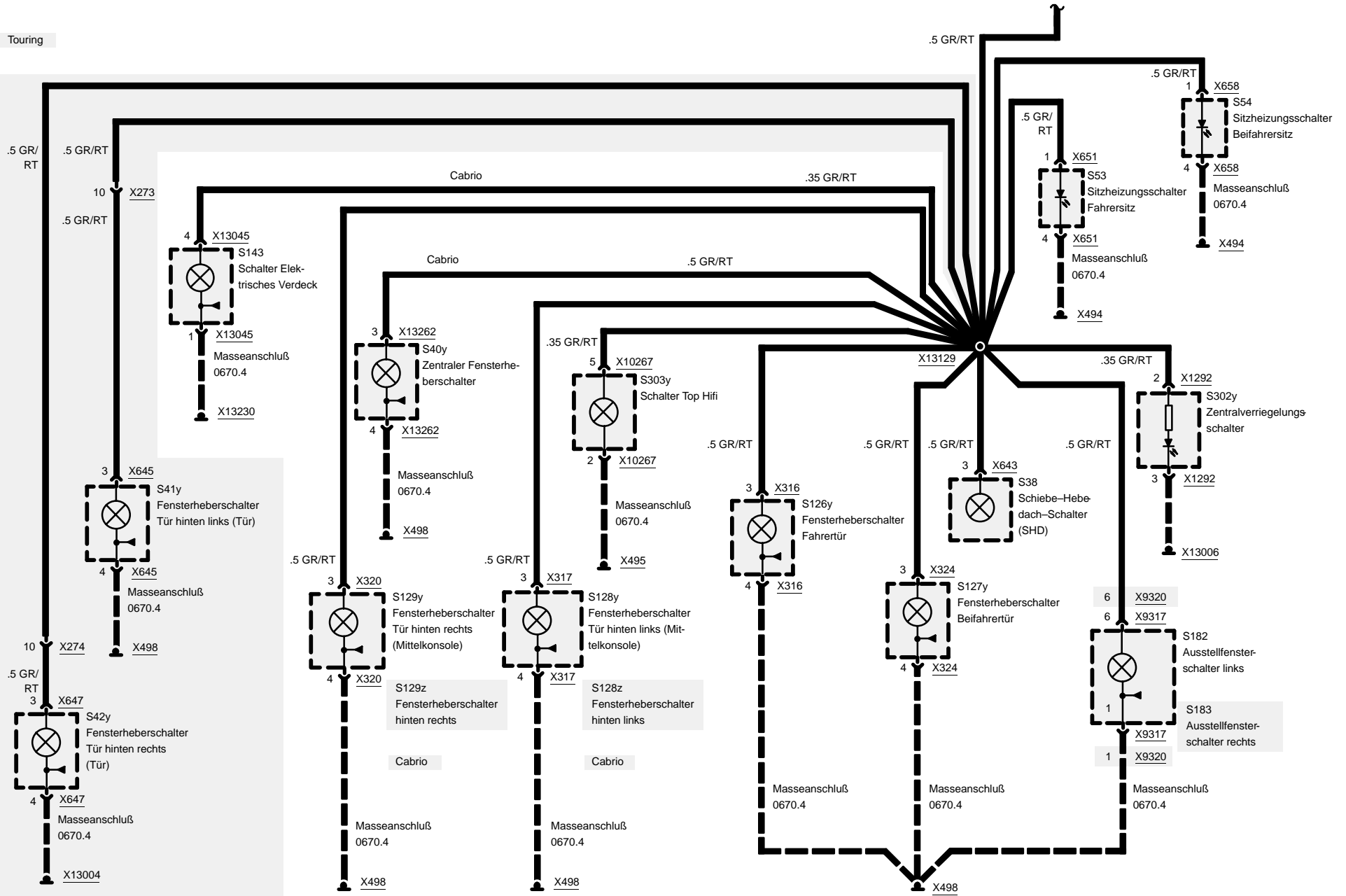
1999





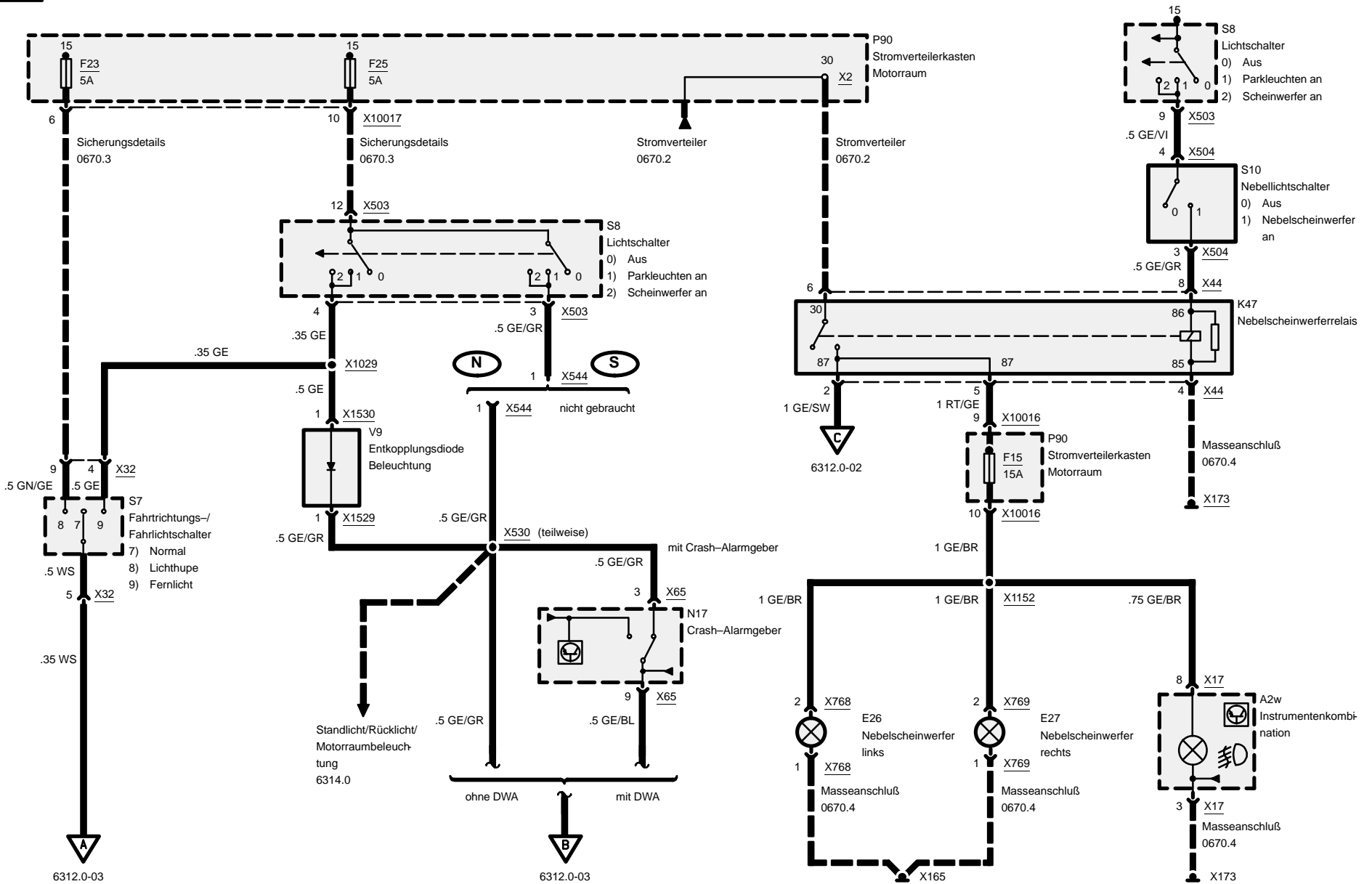
Lichtschalter







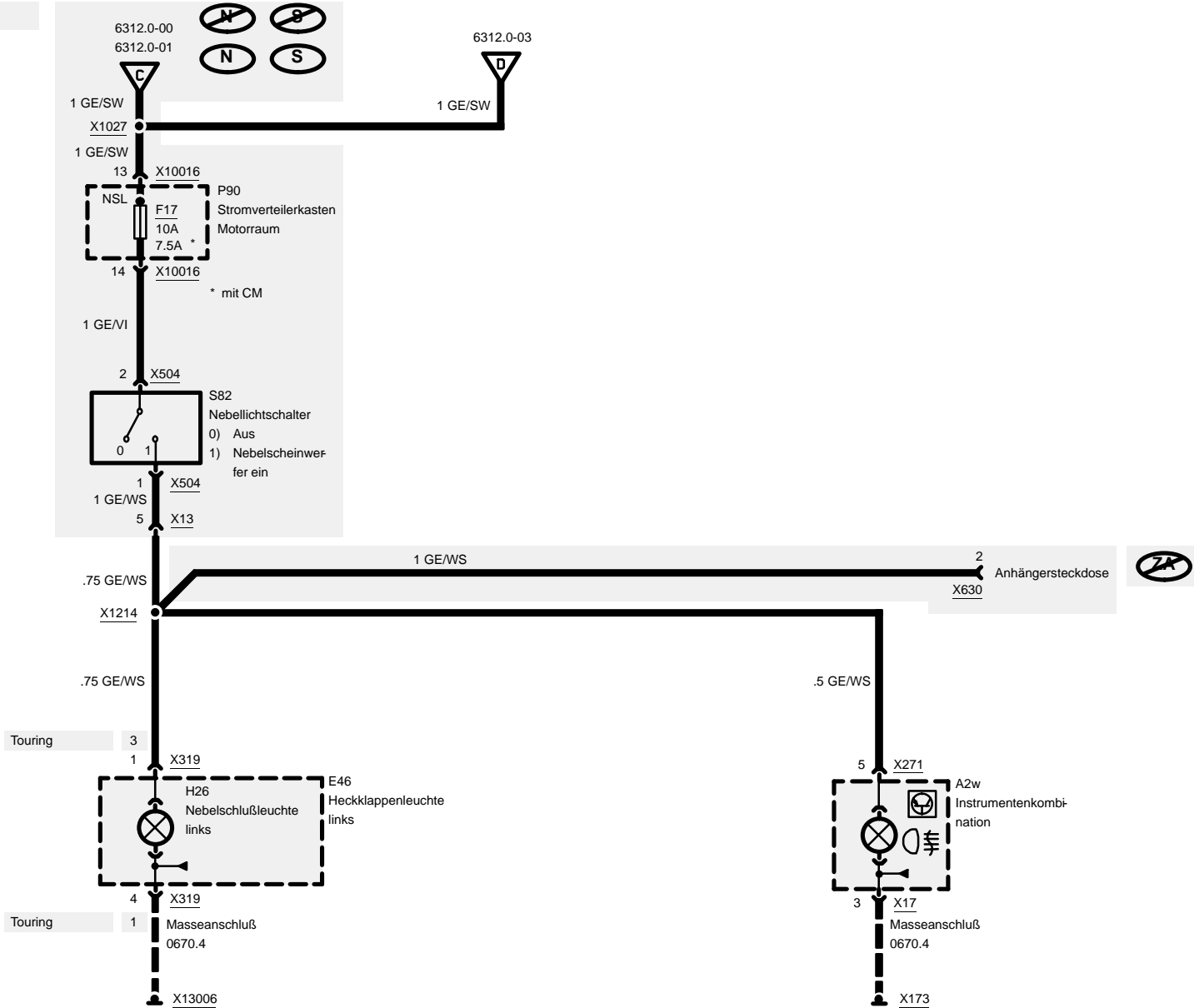
Scheinwerfer/Nebelscheinwerfer





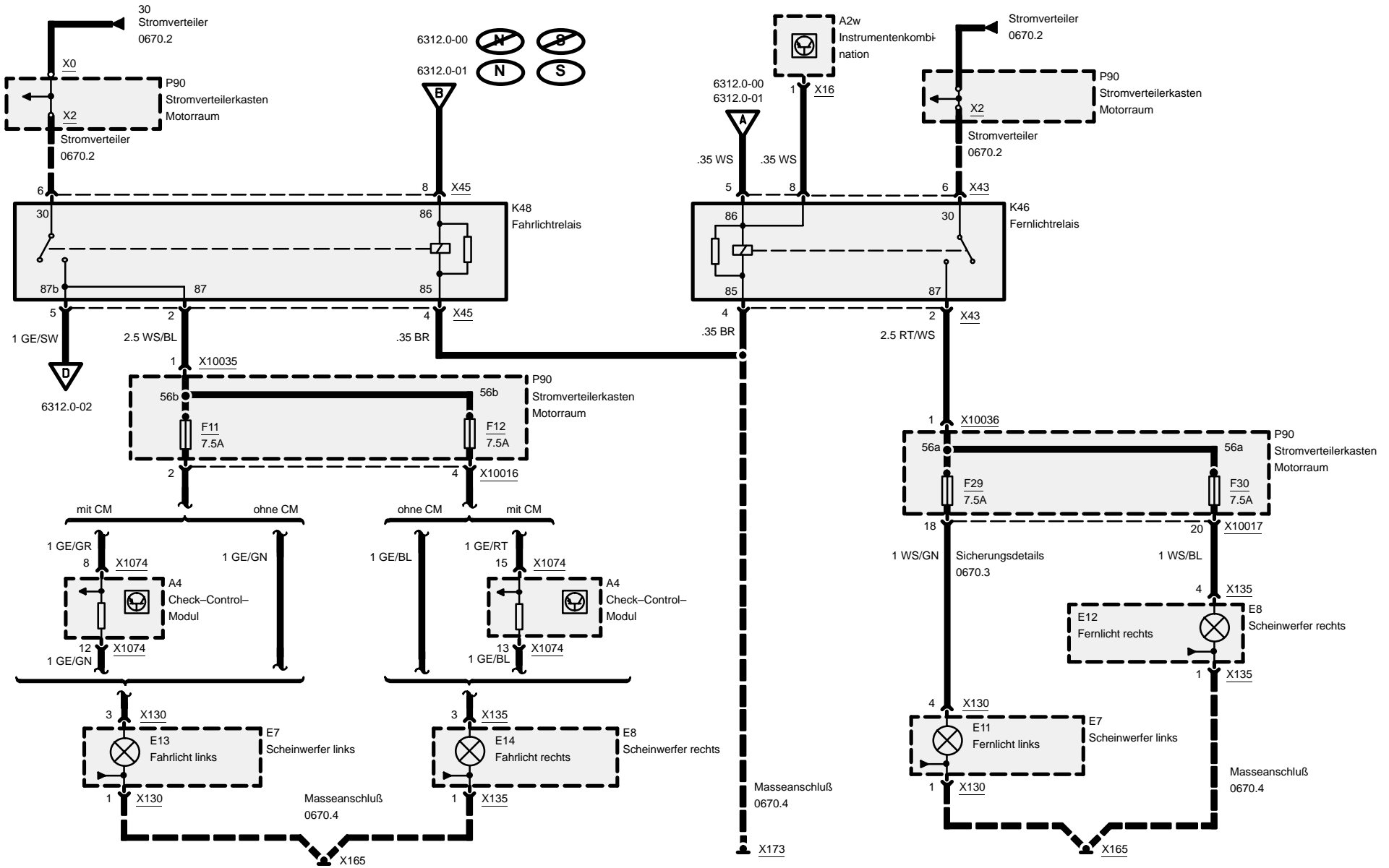
Scheinwerfer/Nebelscheinwerfer

außer Korea





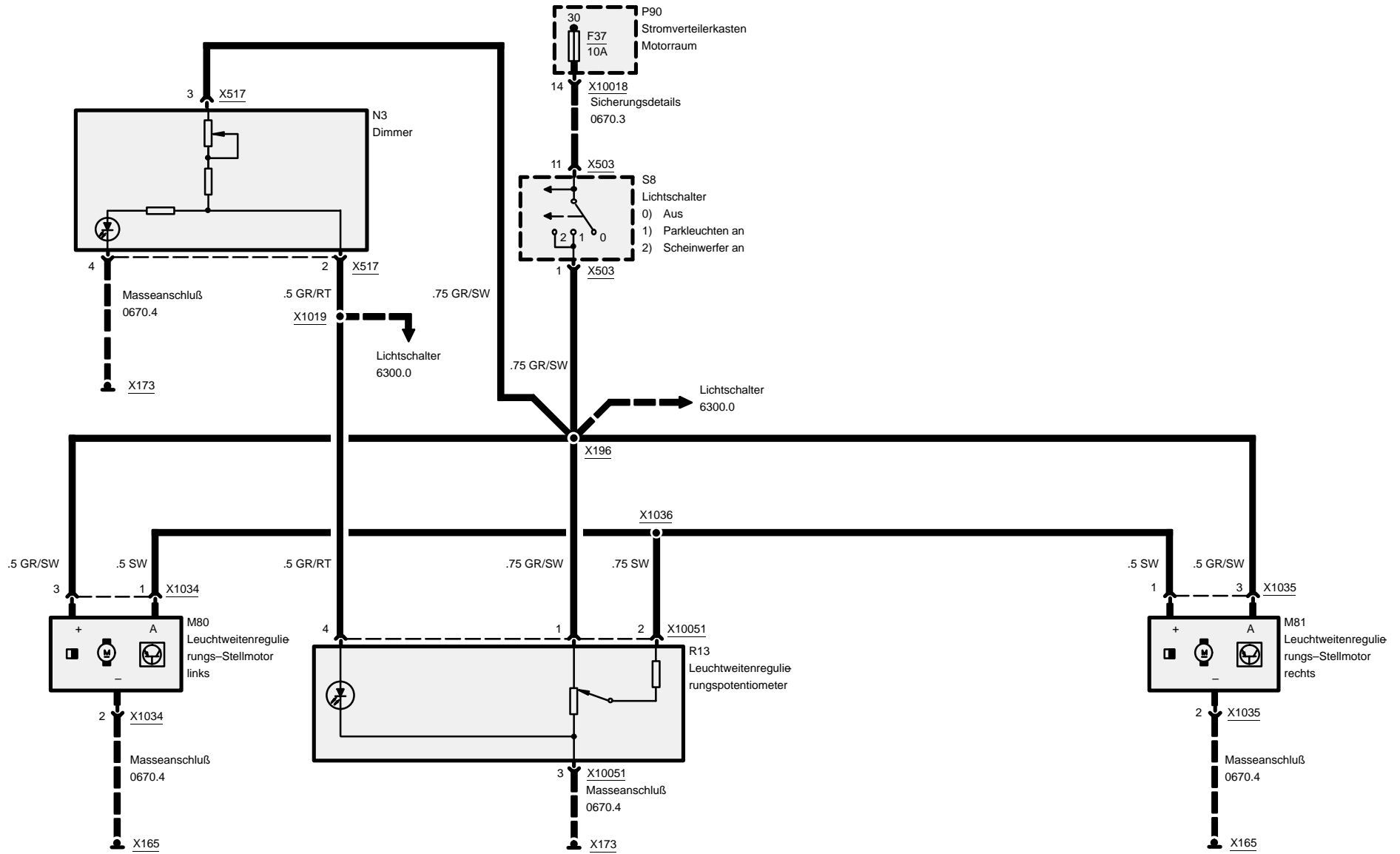
Scheinwerfer/Nebelscheinwerfer





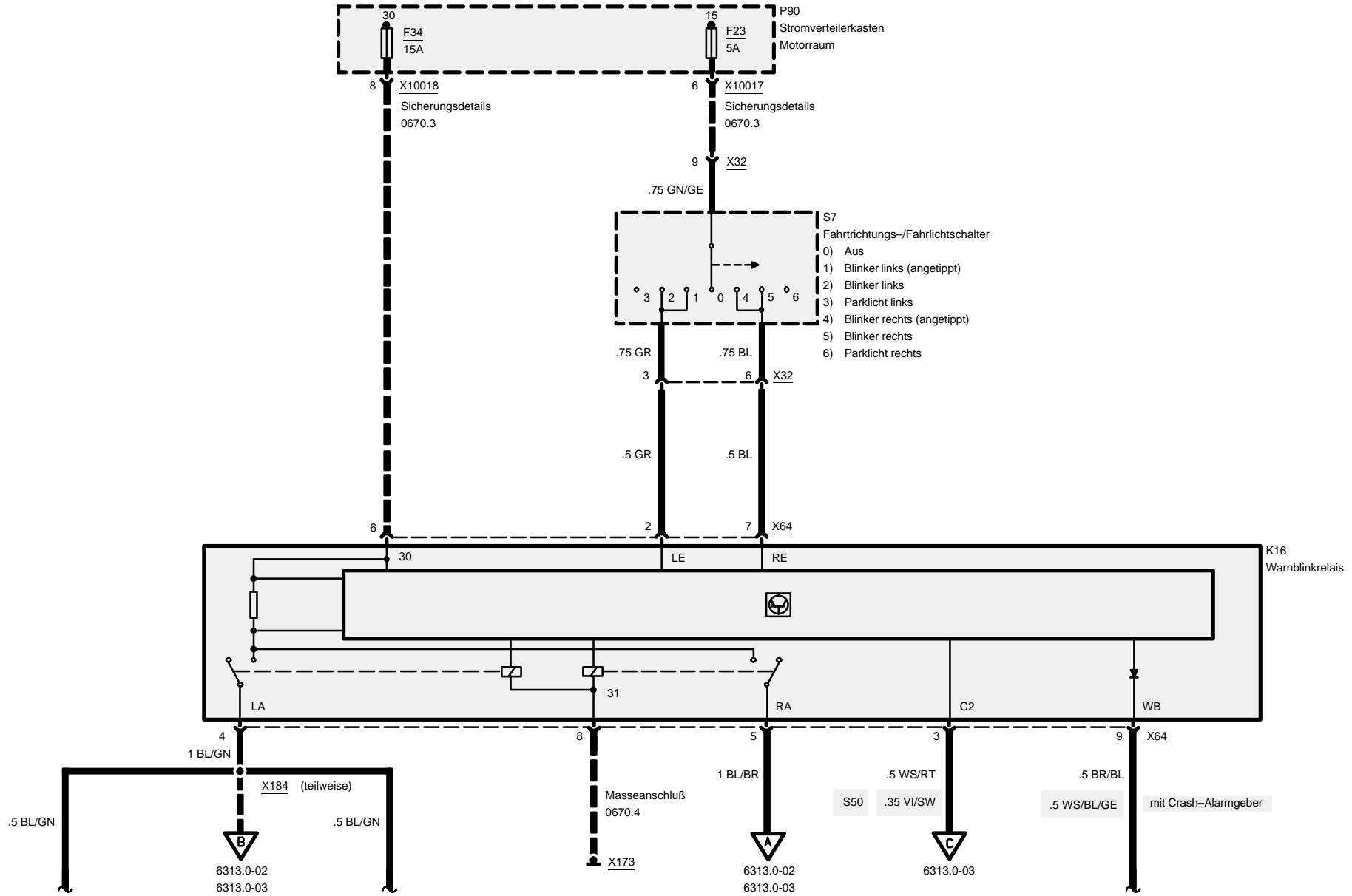
Scheinwerfer/Nebelscheinwerfer

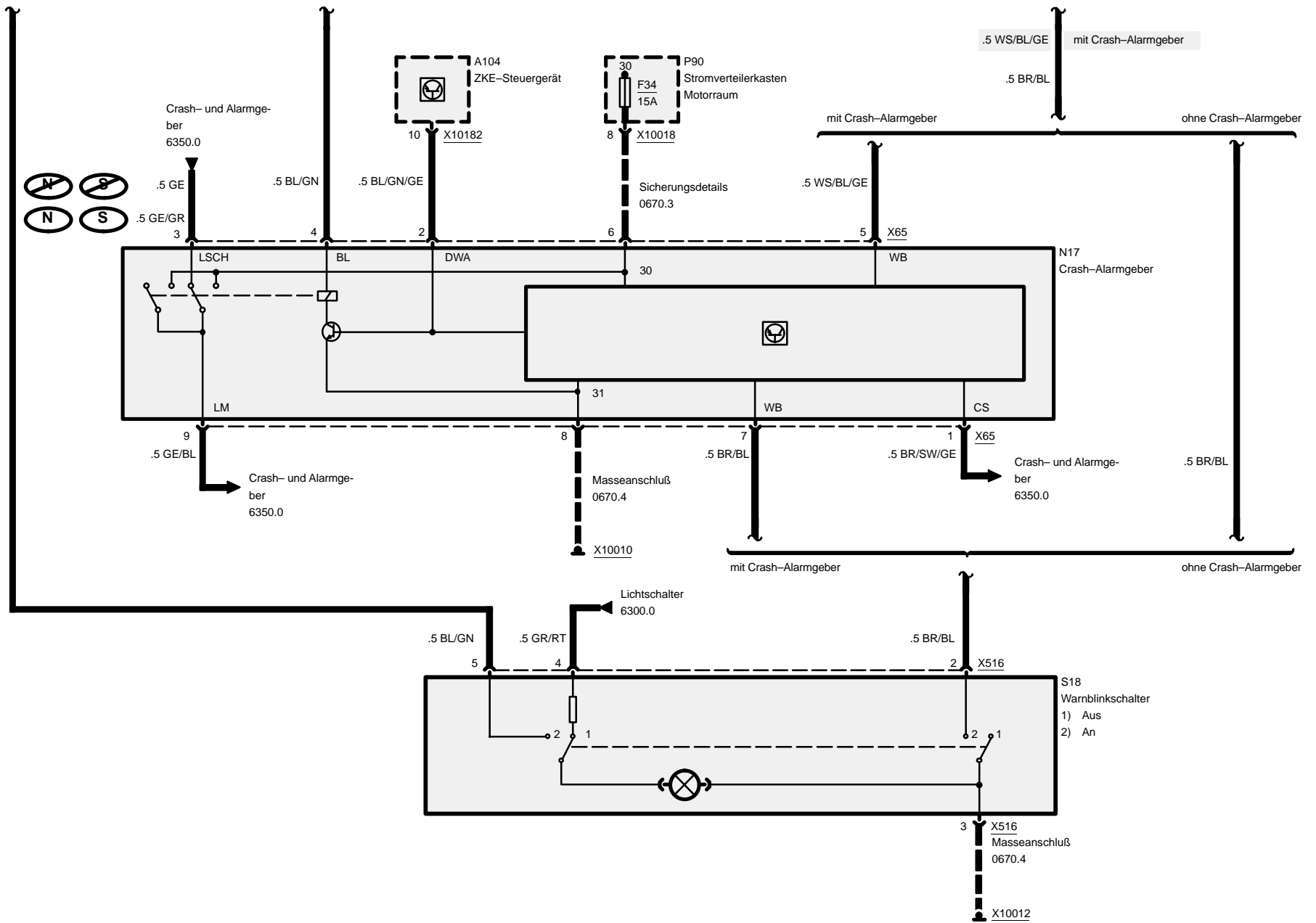
Leuchtweitenregulierung





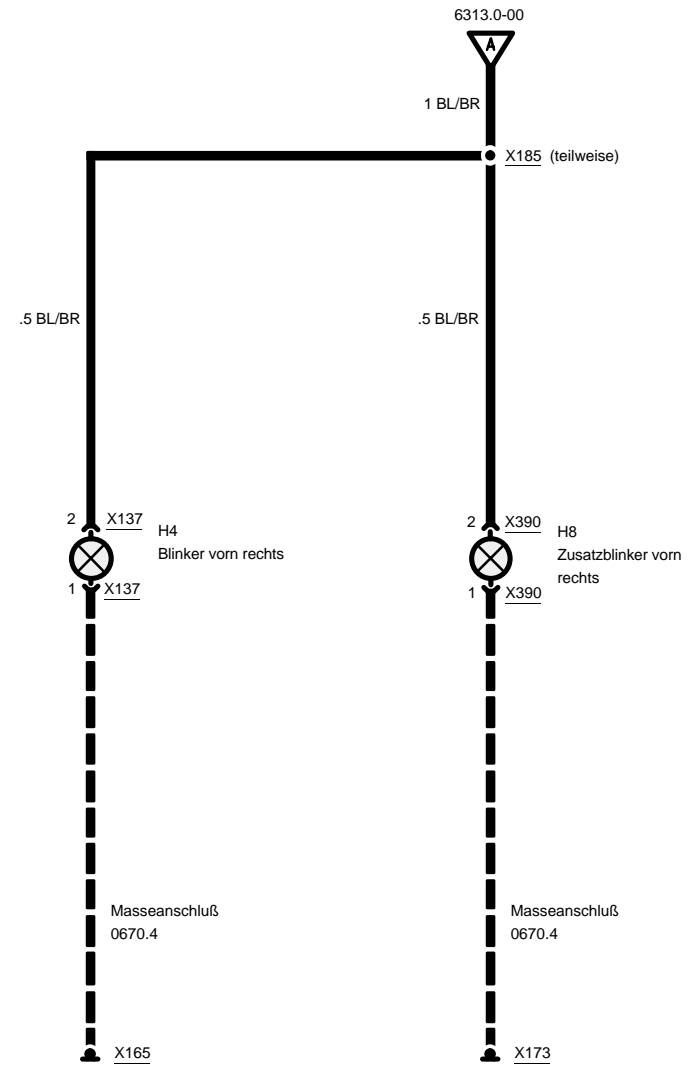
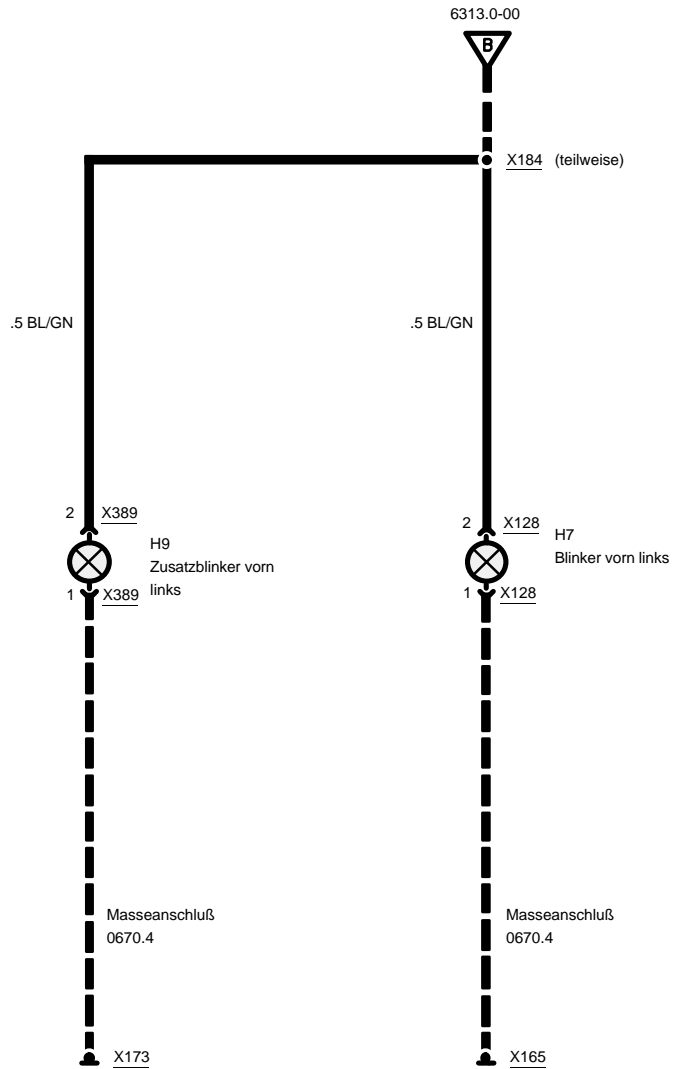
6313.0 Fahrtrichtungsanzeiger/Warnblinkanlage





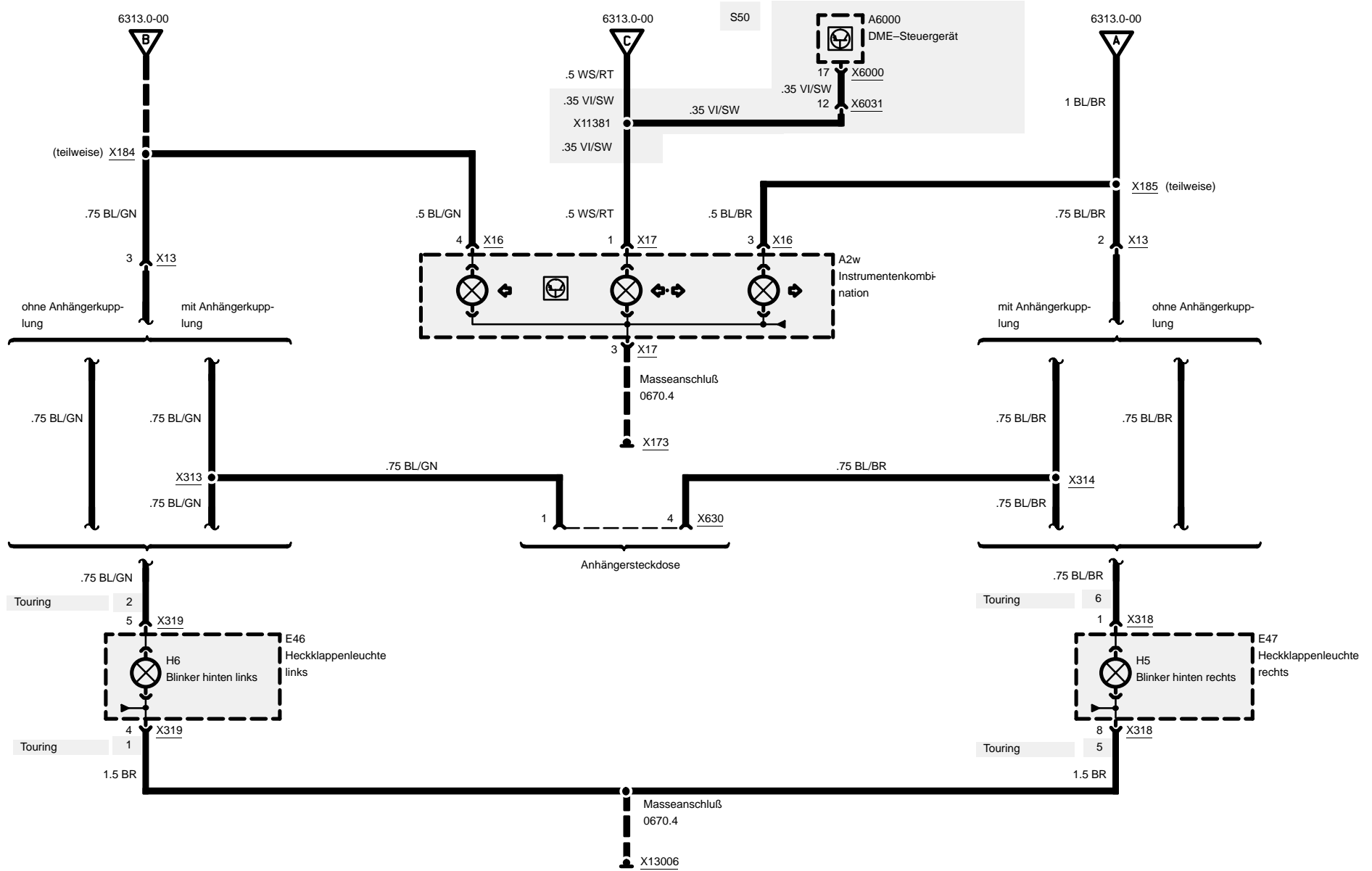


Fahrtrichtungsanzeiger/Warnblinkanlage





Fahrtrichtungsanzeiger/Warnblinkanlage



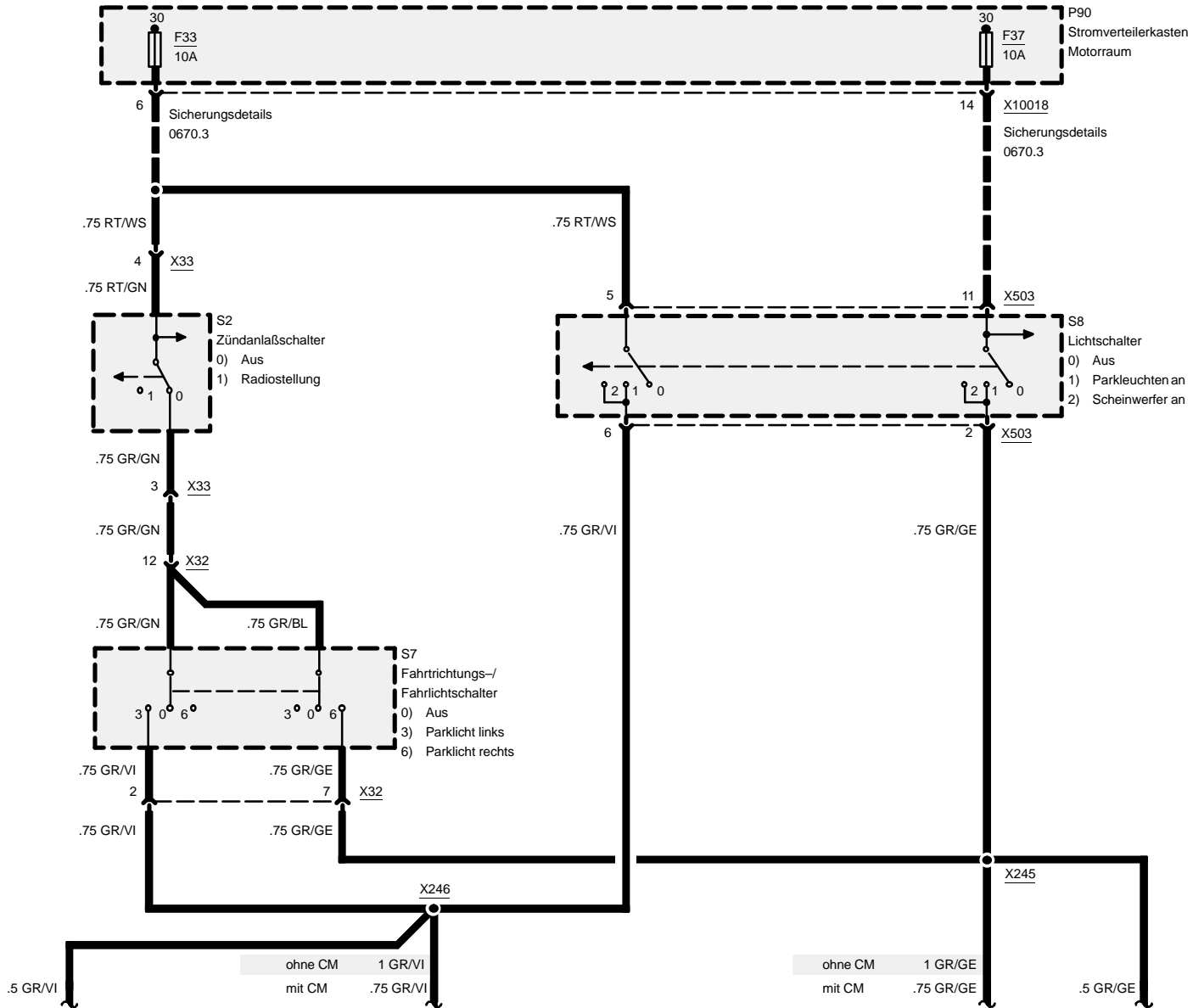
03/00

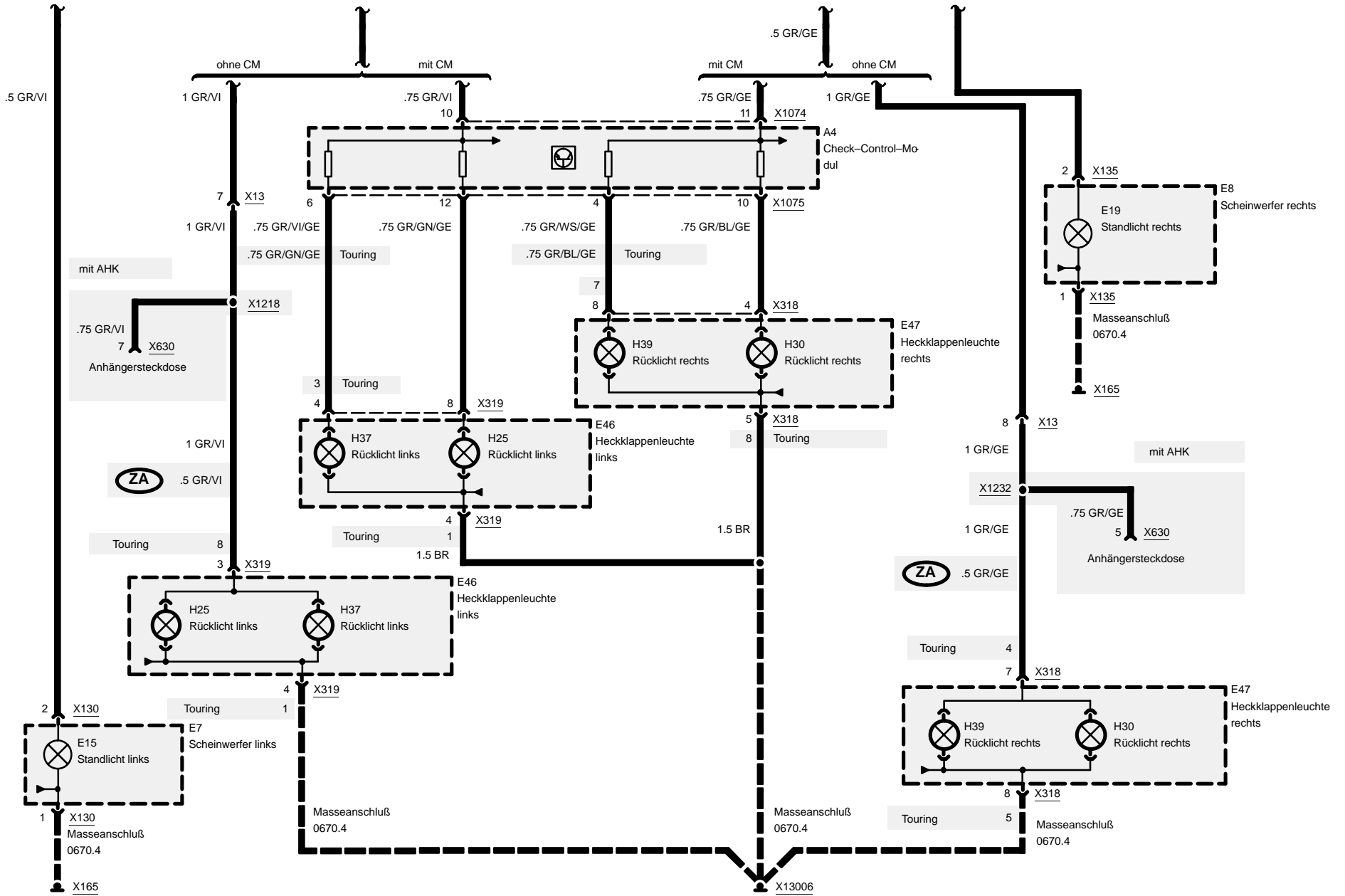
6313.0-03

1999



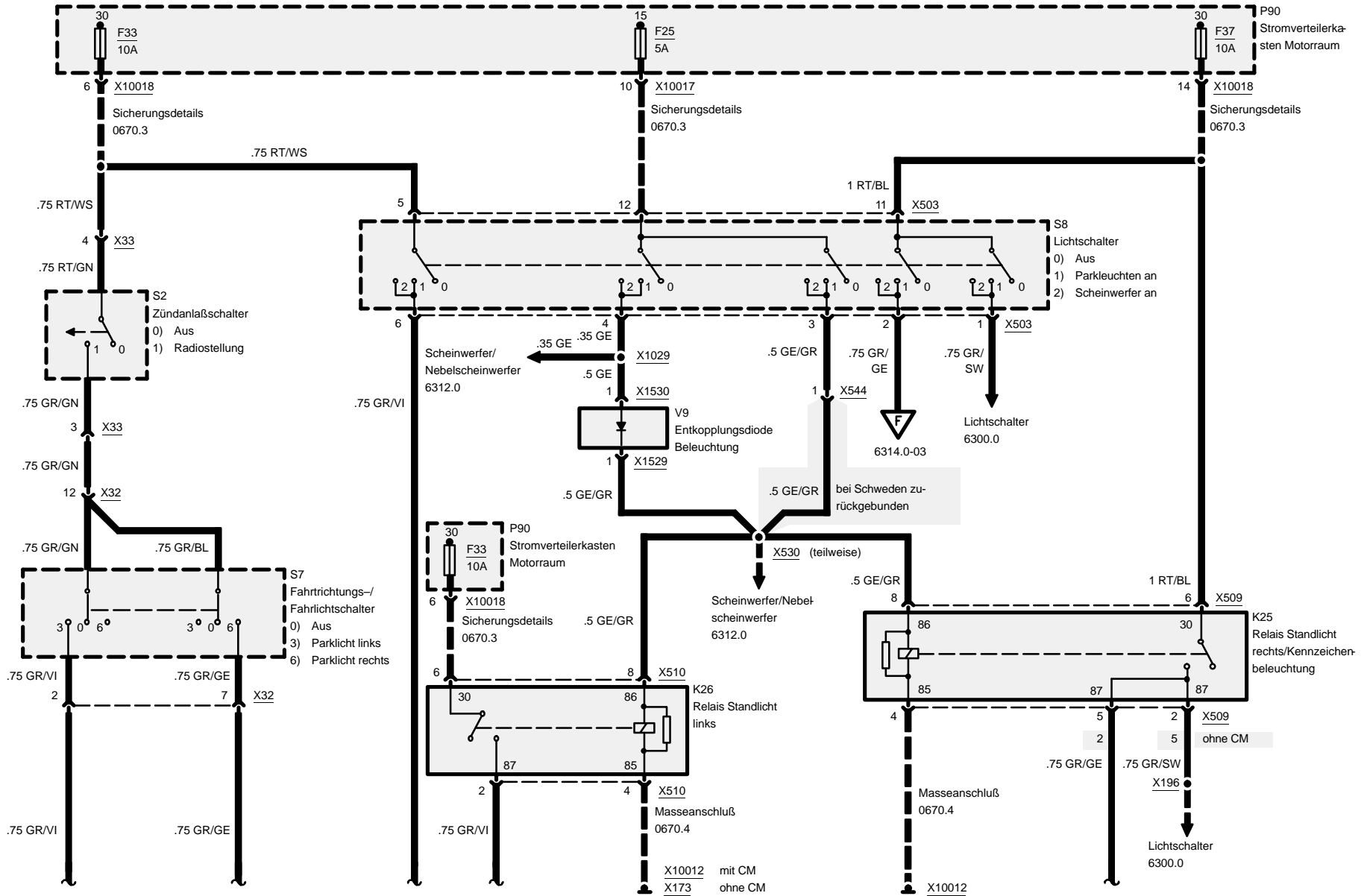
6314.0 Standlicht/Rücklicht/Motorraumbeleuchtung

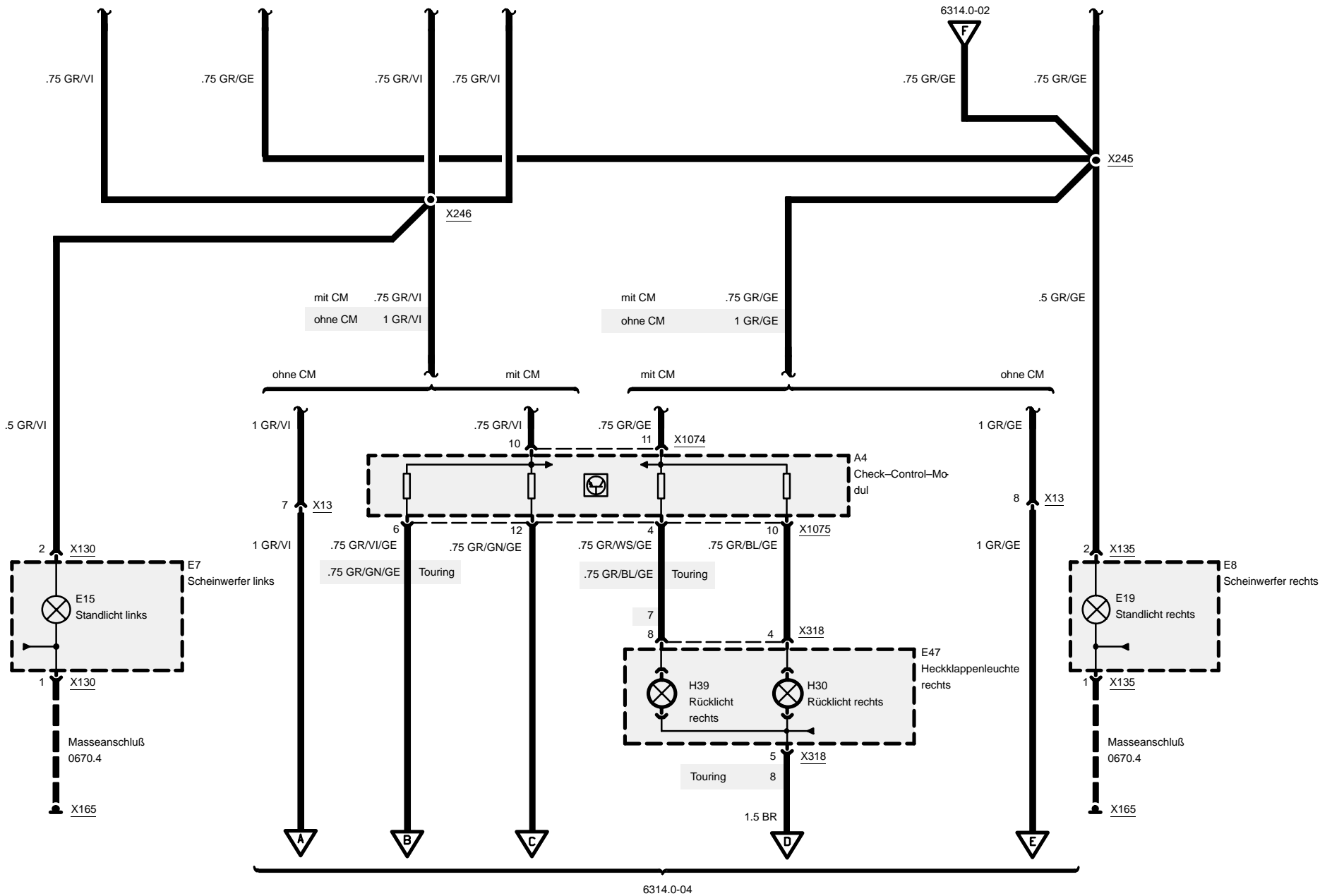






Standlicht/Rücklicht/Motorraumbeleuchtung



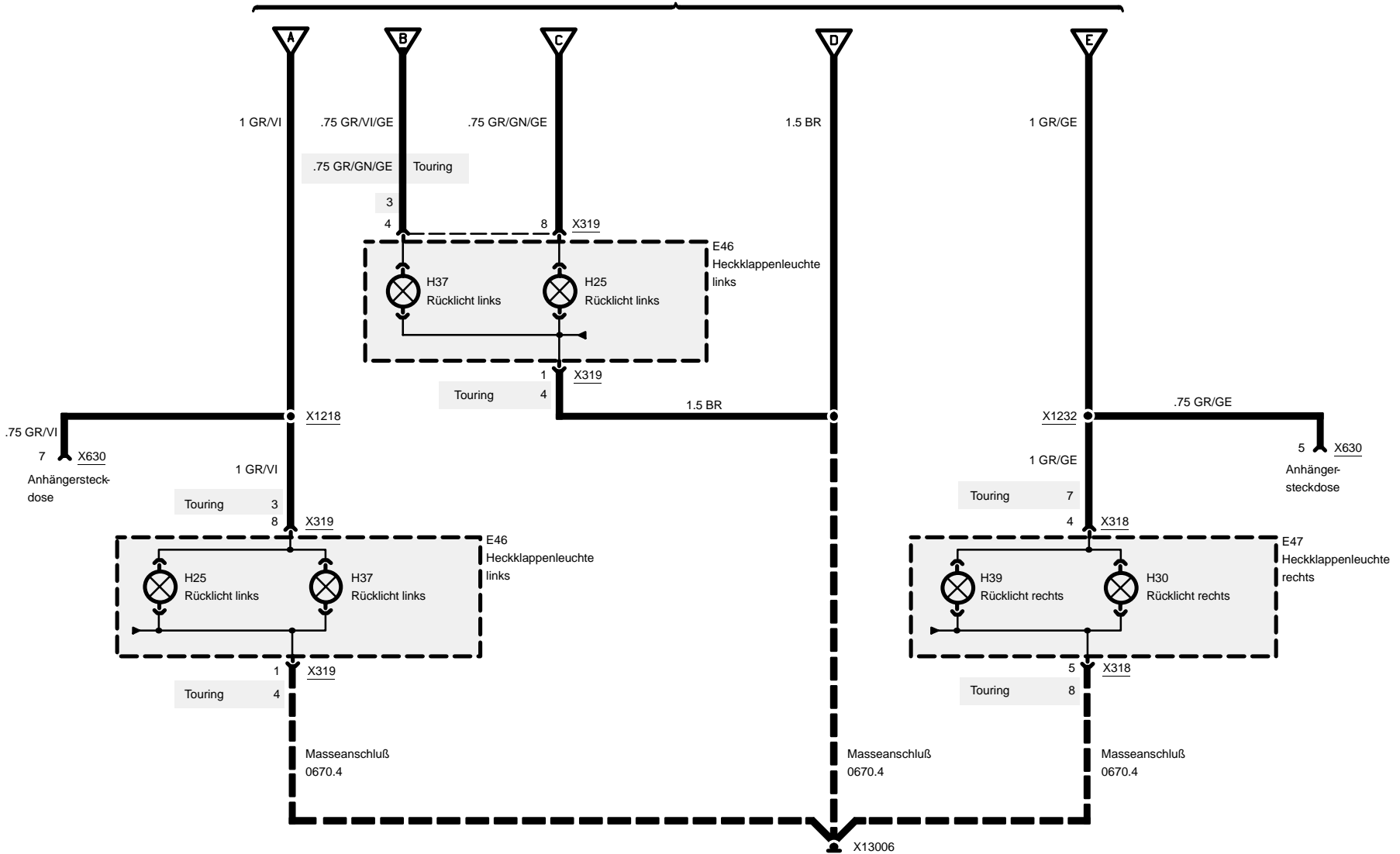




Standlicht/Rücklicht/Motorraumbeleuchtung



6314.0-03



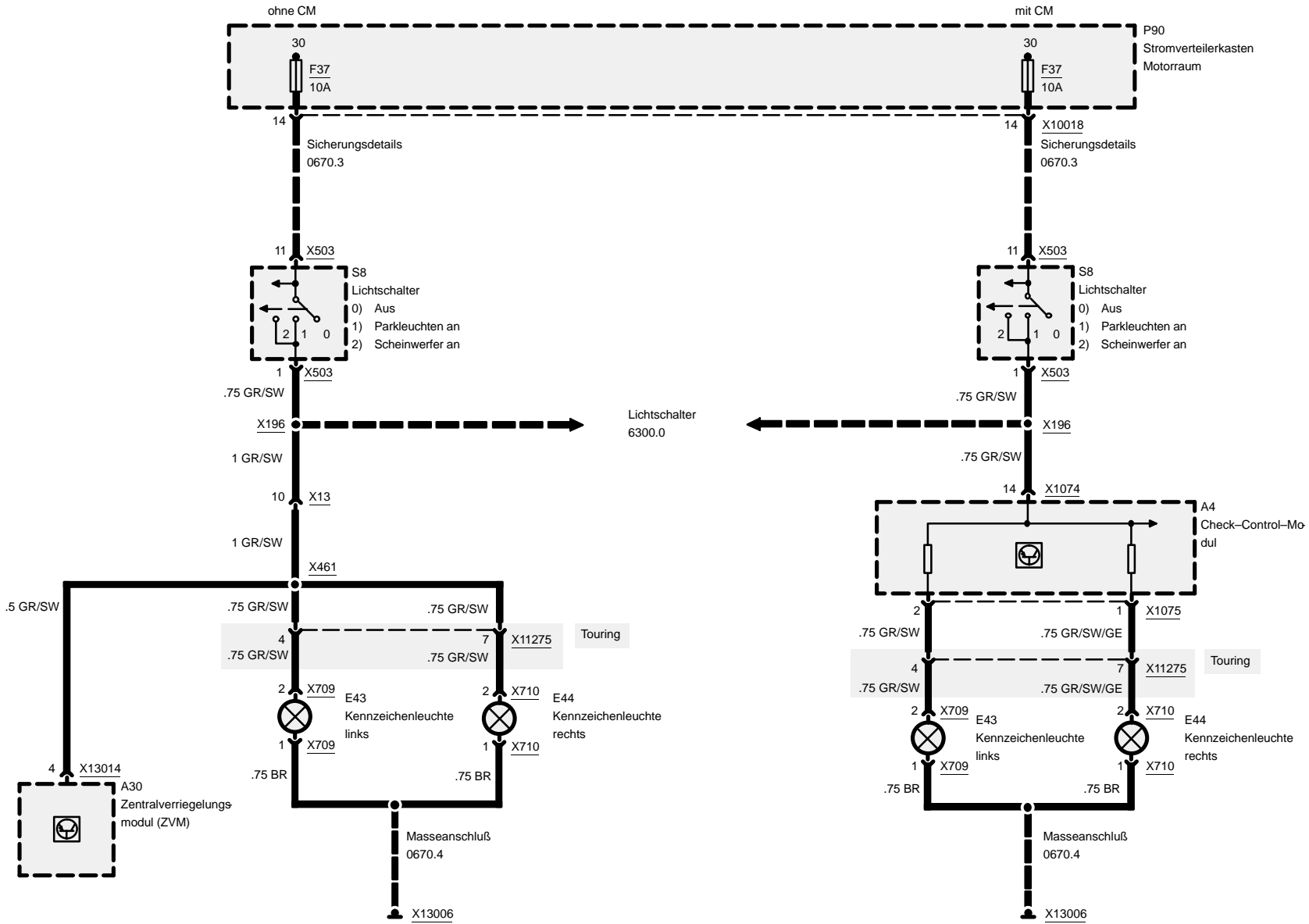
03/00

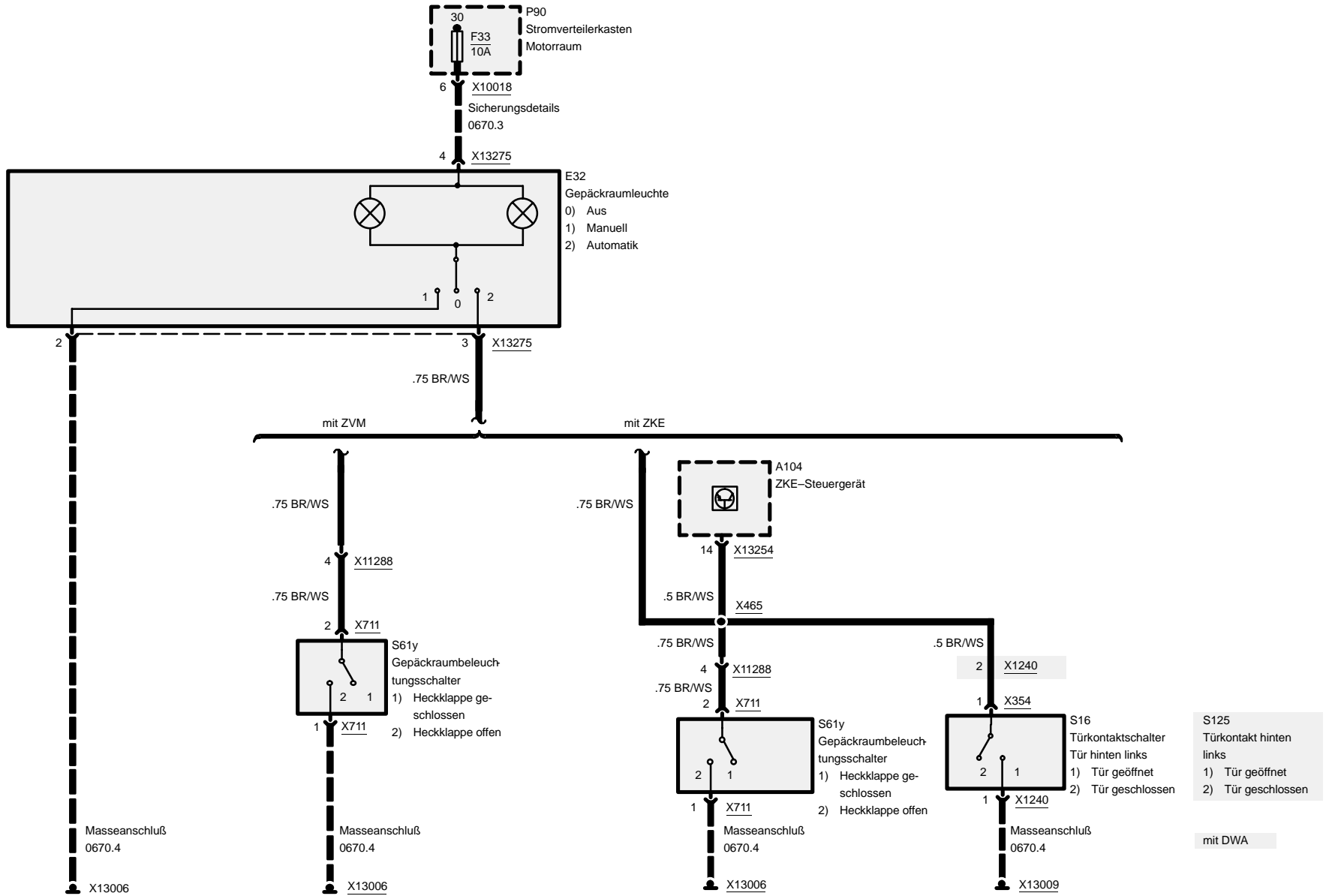
6314.0-04

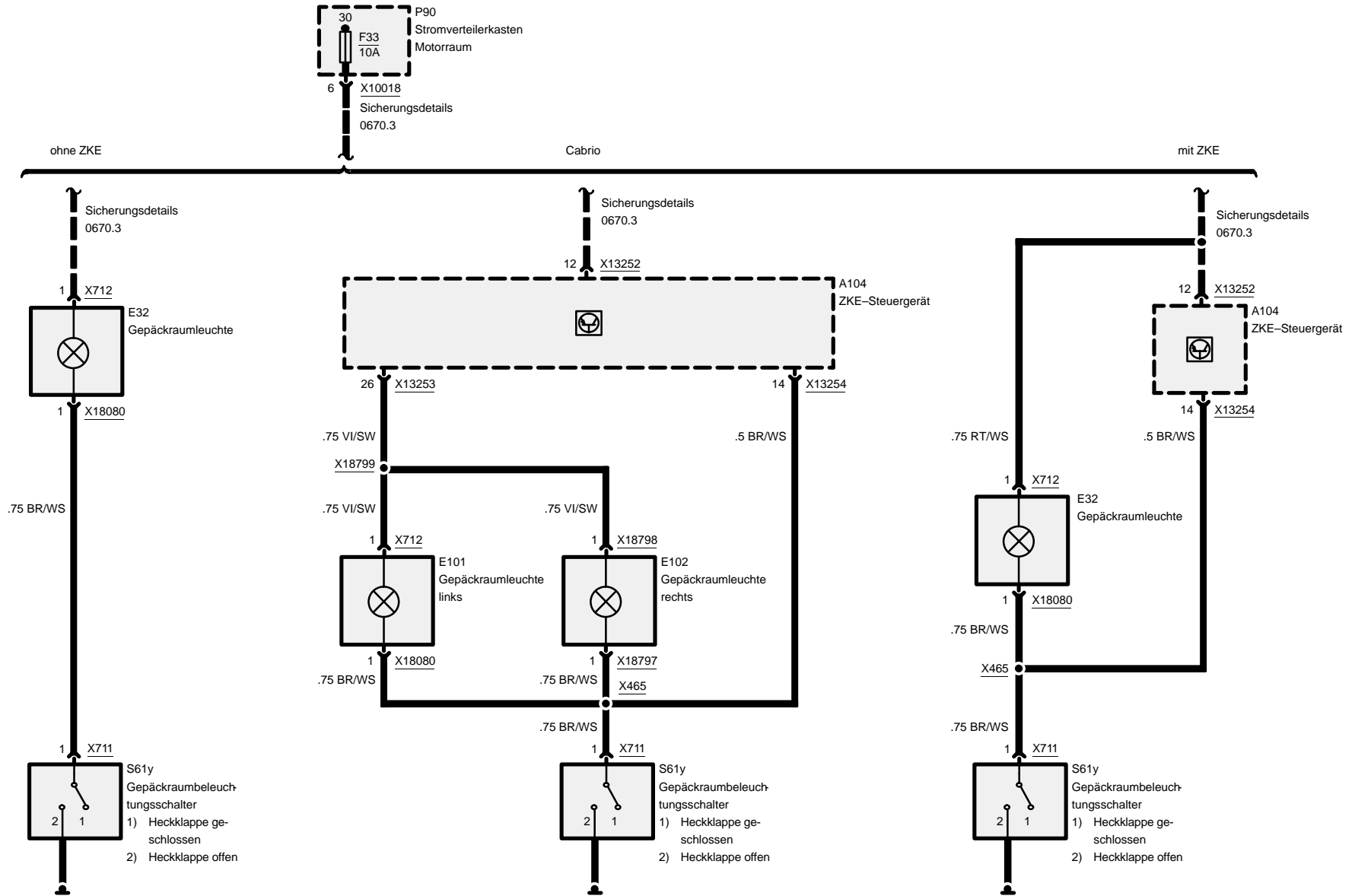
1999



6320.0 Kennzeichen-/Gepäckraumbeleuchtung

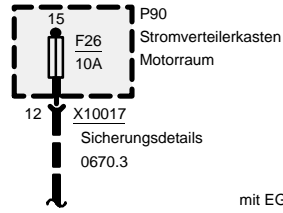








6322.0 Rückfahrscheinwerfer

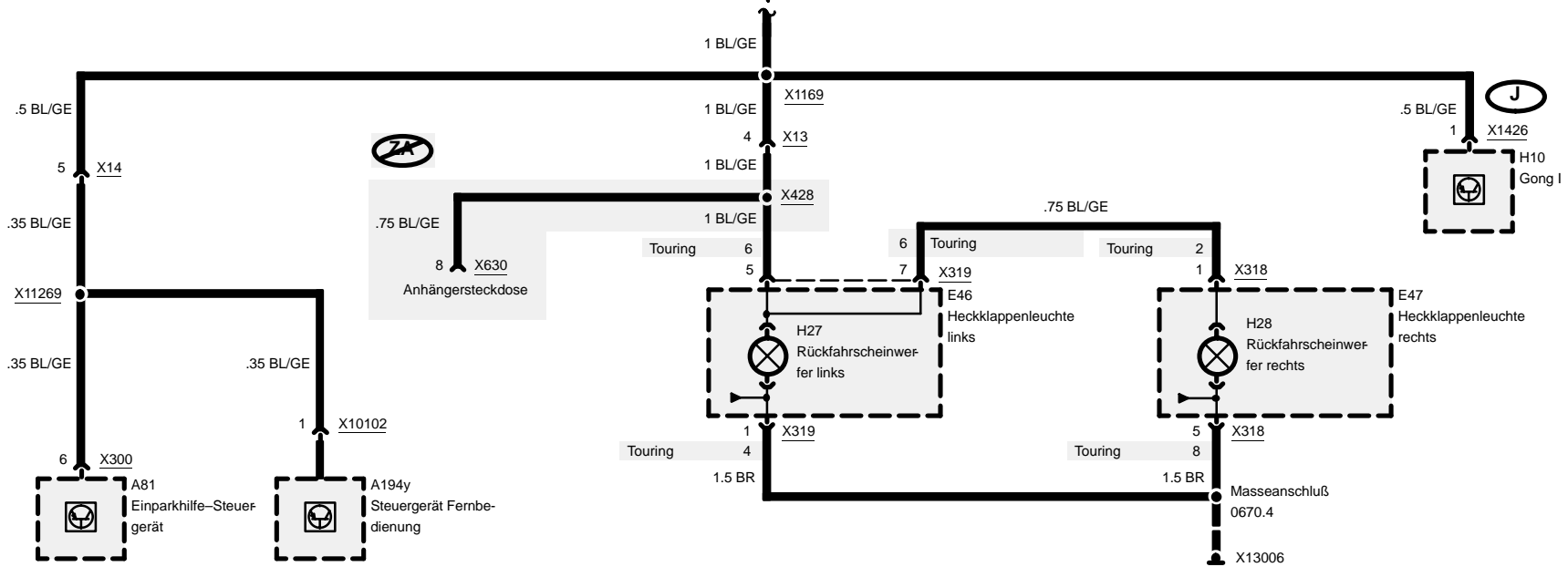
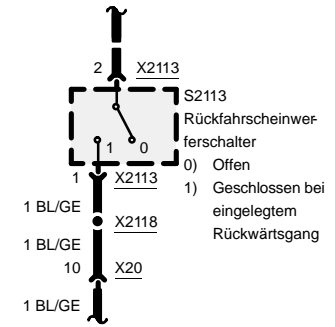
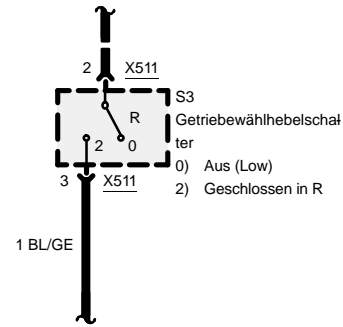
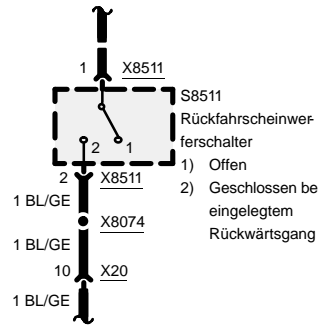
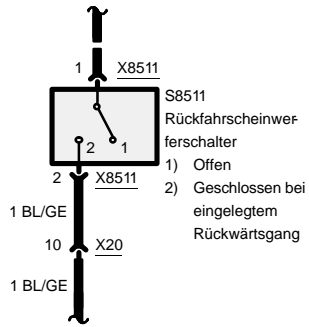


M43, M44
ohne EGS

M52, S50
ohne EGS

mit EGS

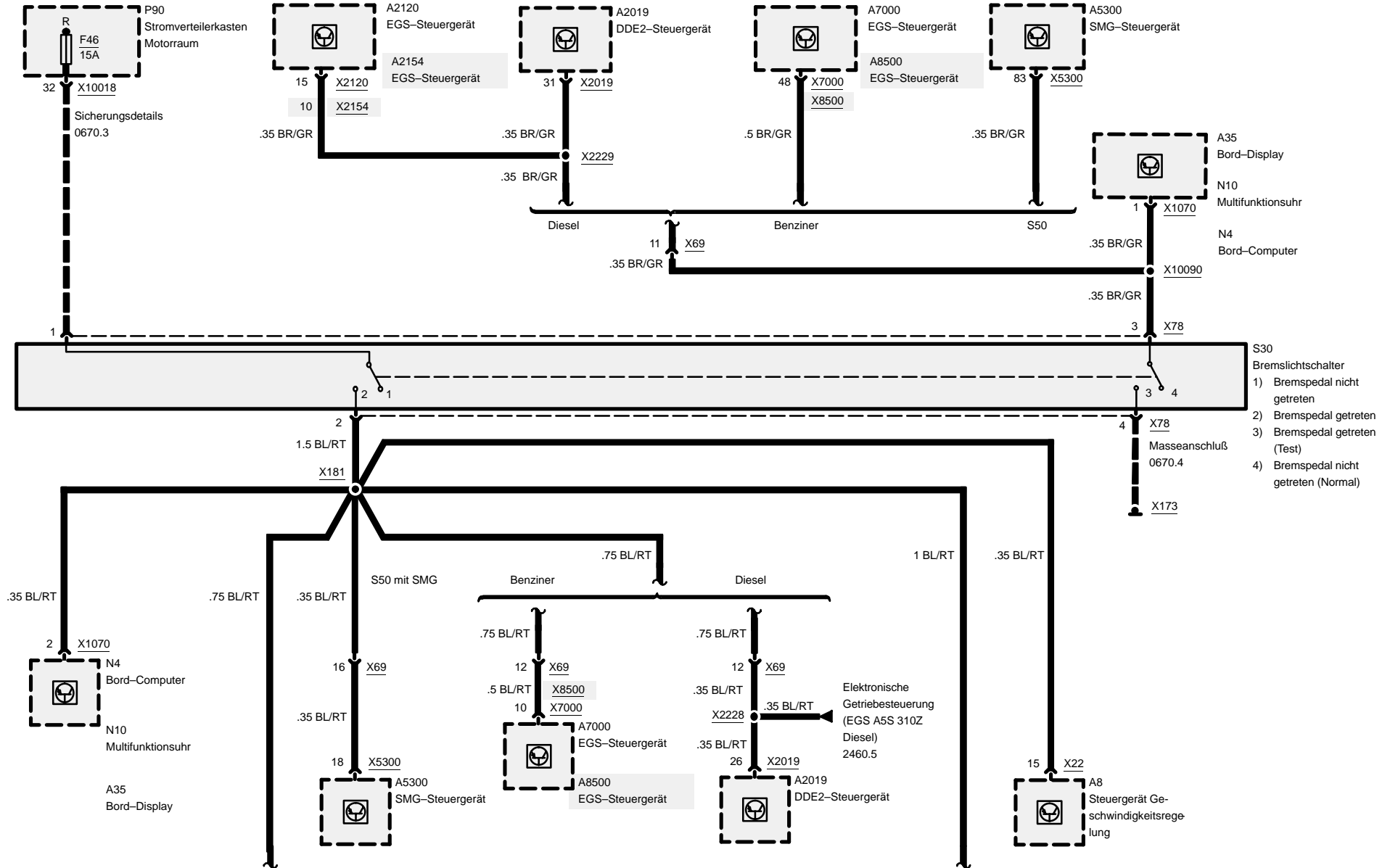
M41, M51
ohne EGS

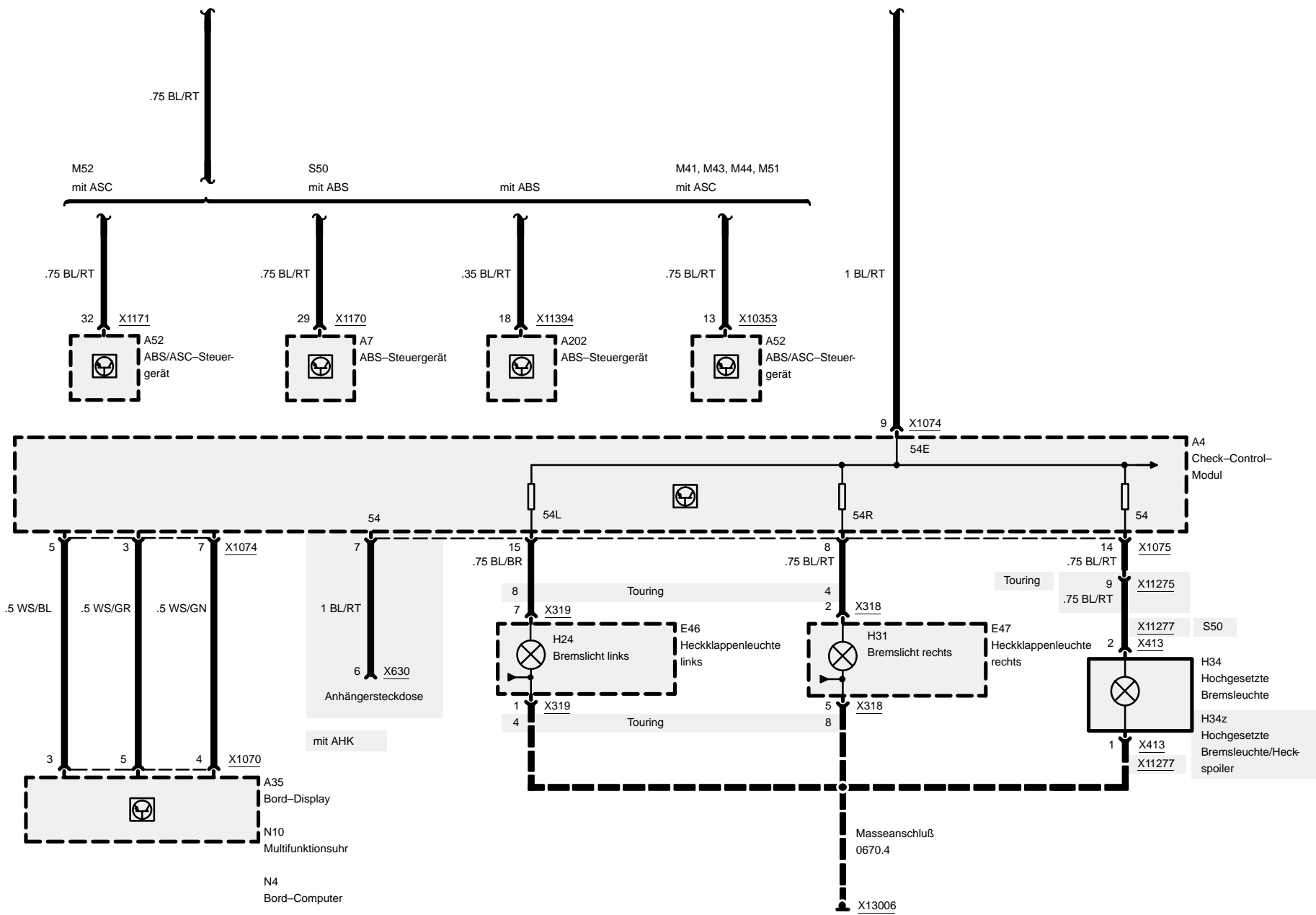




6325.0 Bremsleuchten

Mit CM

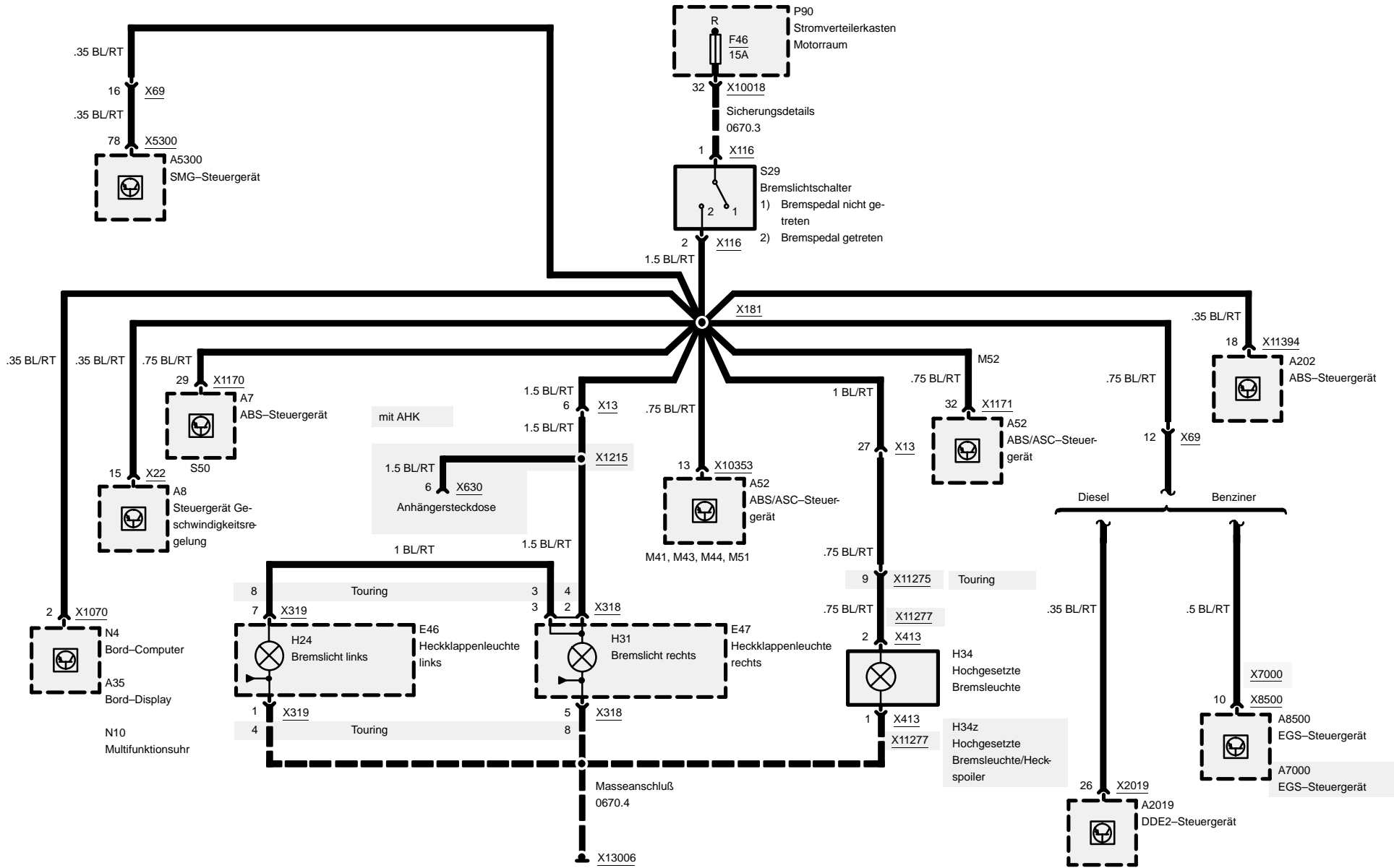






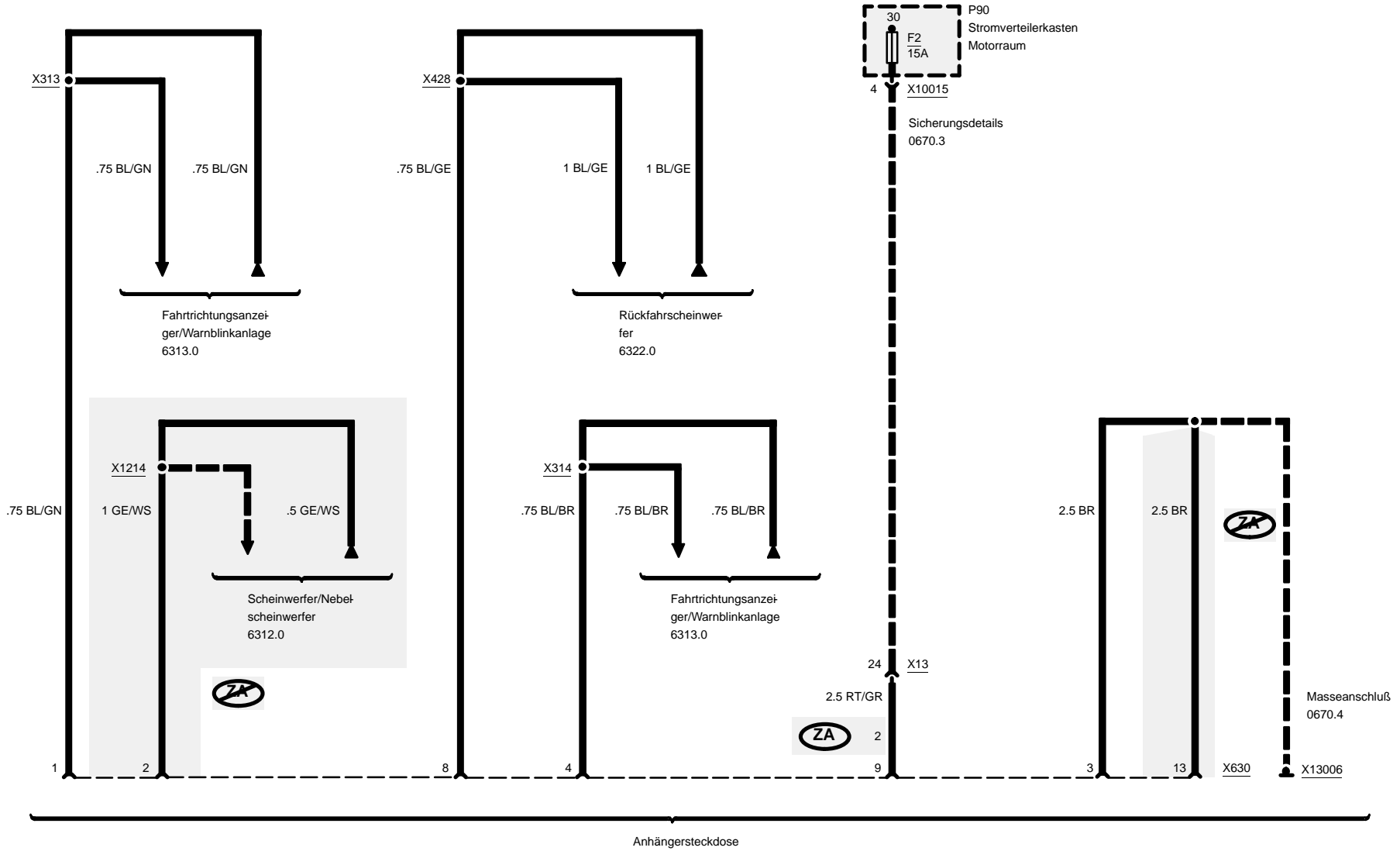
Bremsleuchten

Ohne CM



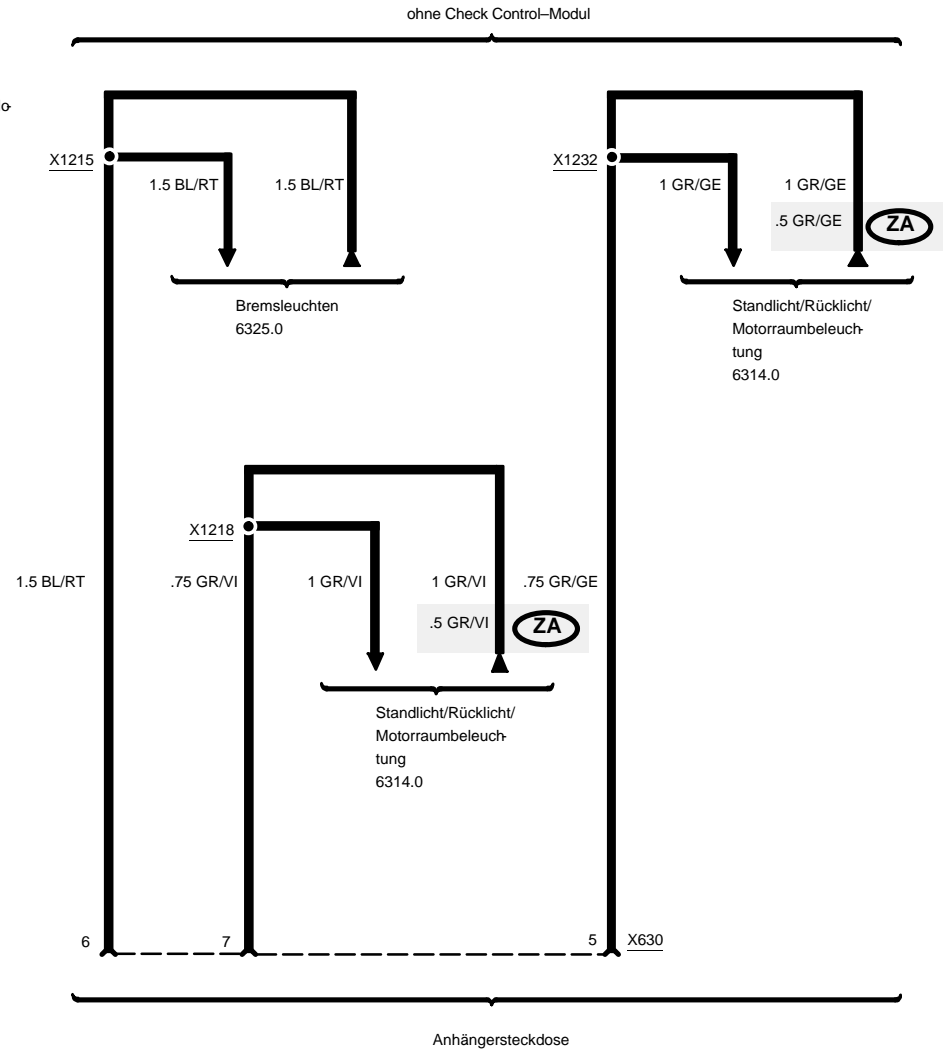
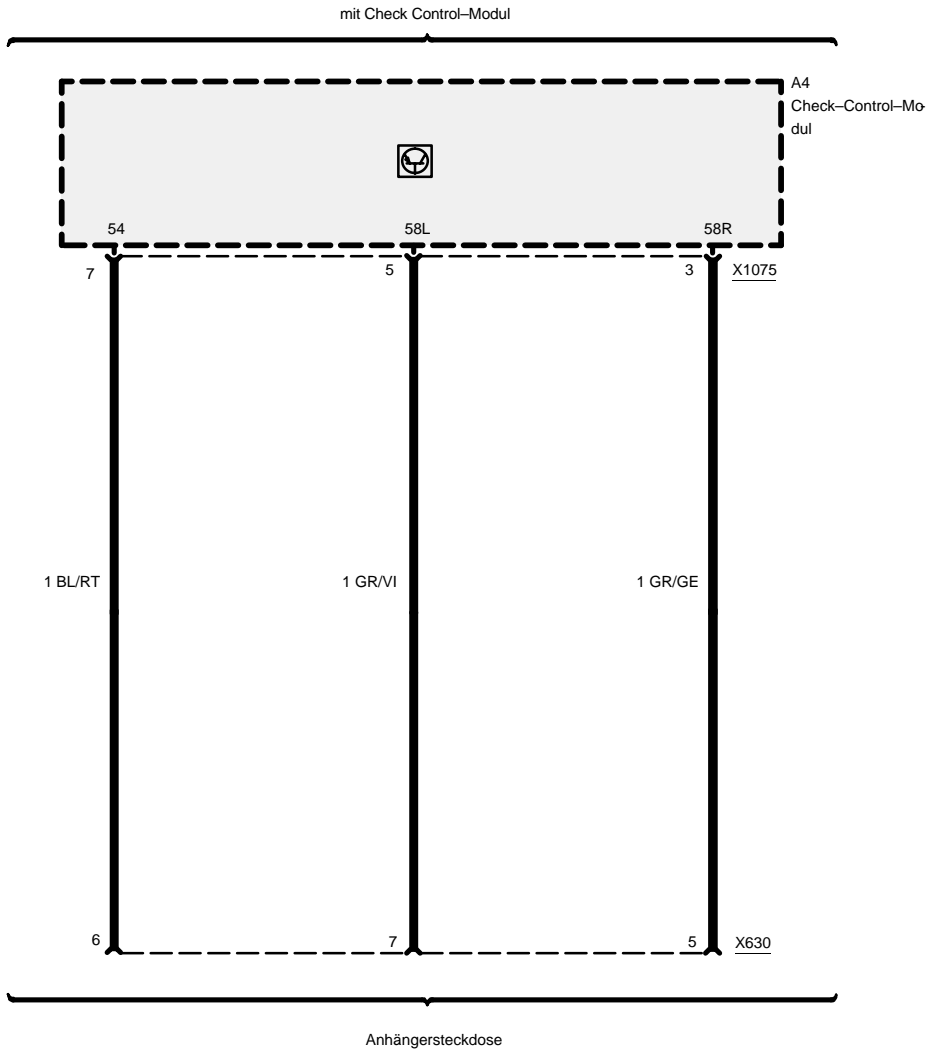


6328.1 Anhängerkupplung





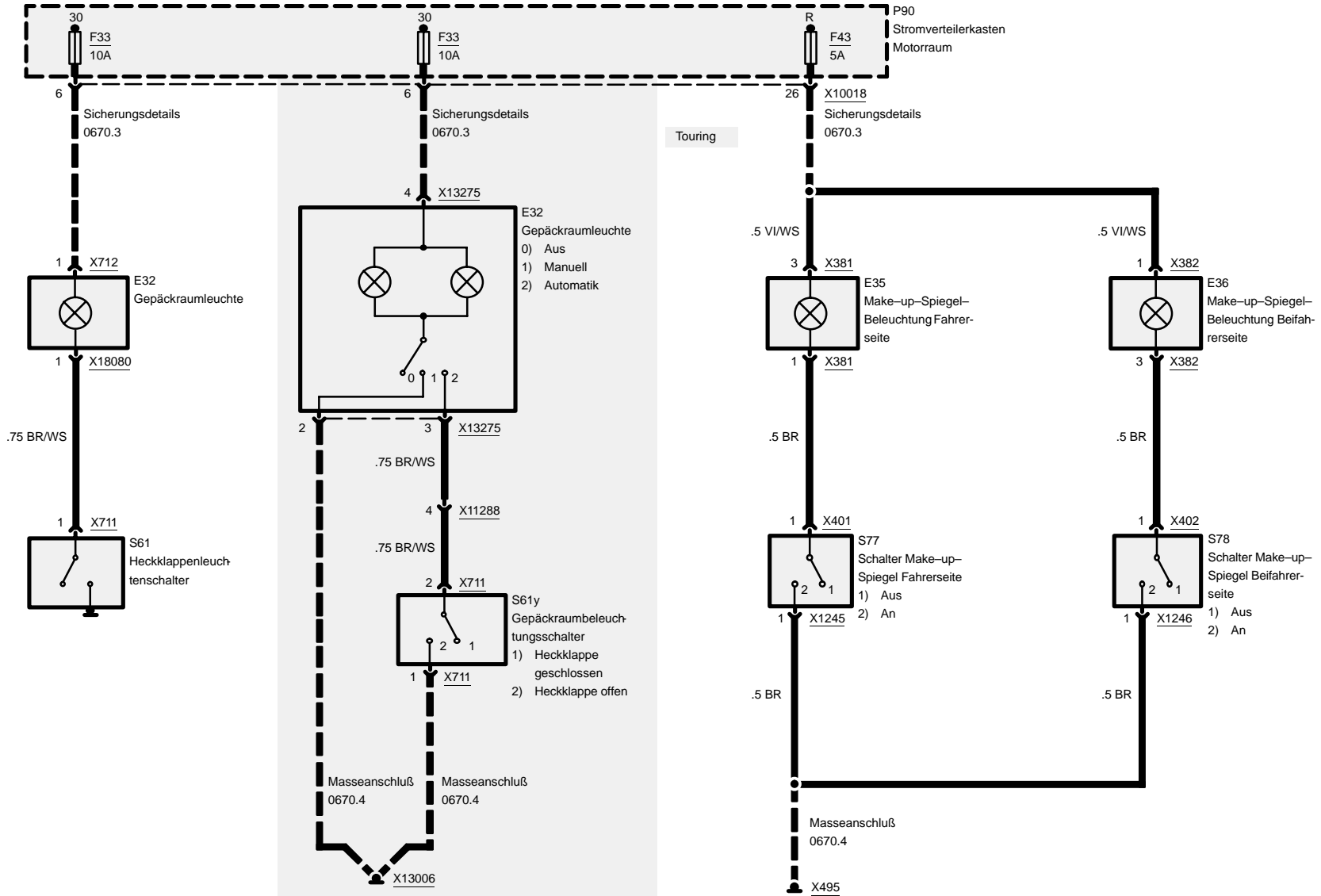
Anhängerkupplung





6330.3 Innenraumbeleuchtung

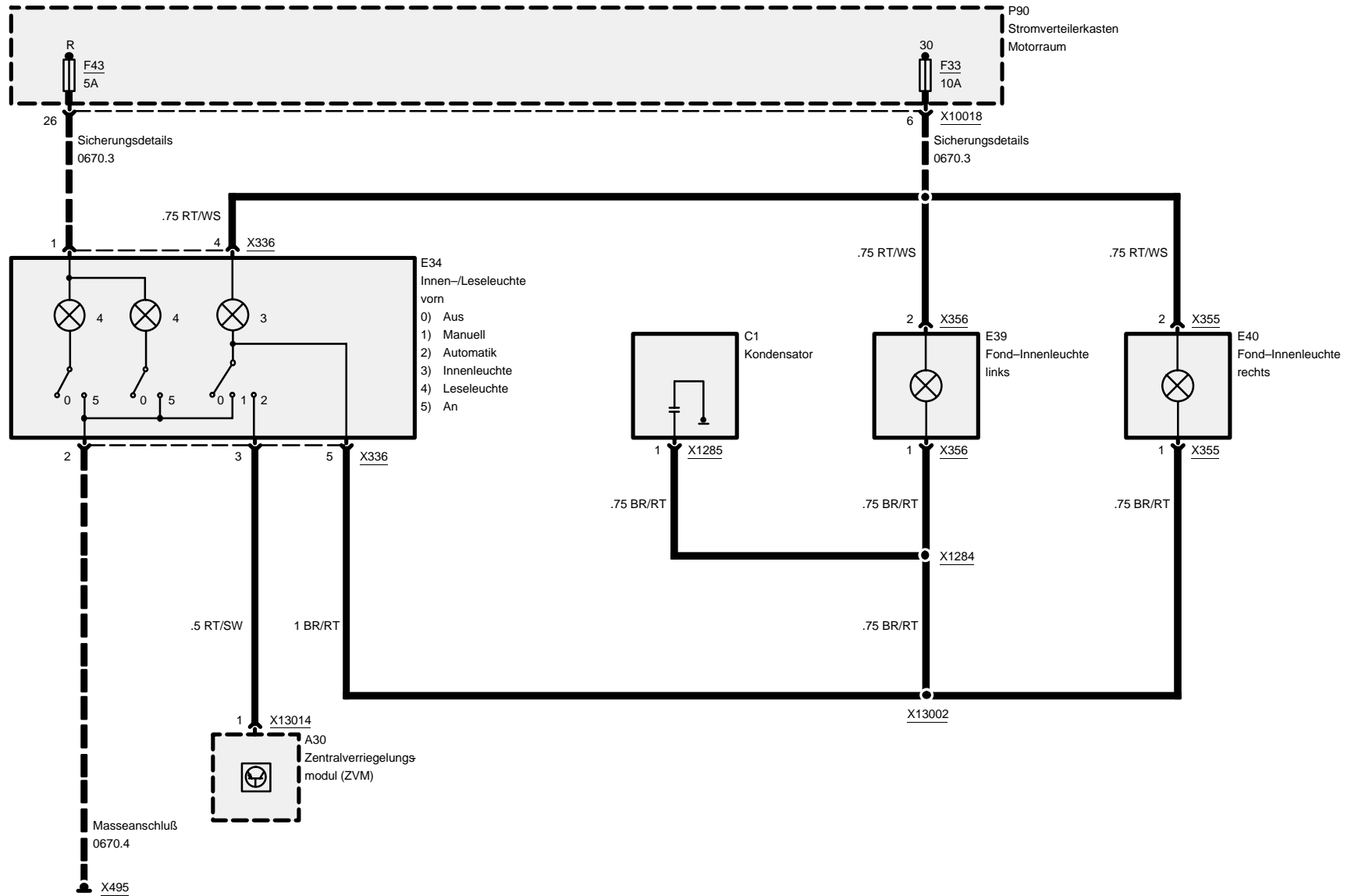
Mit ZVM





Innenraumbeleuchtung

Innenlicht mit ZVM

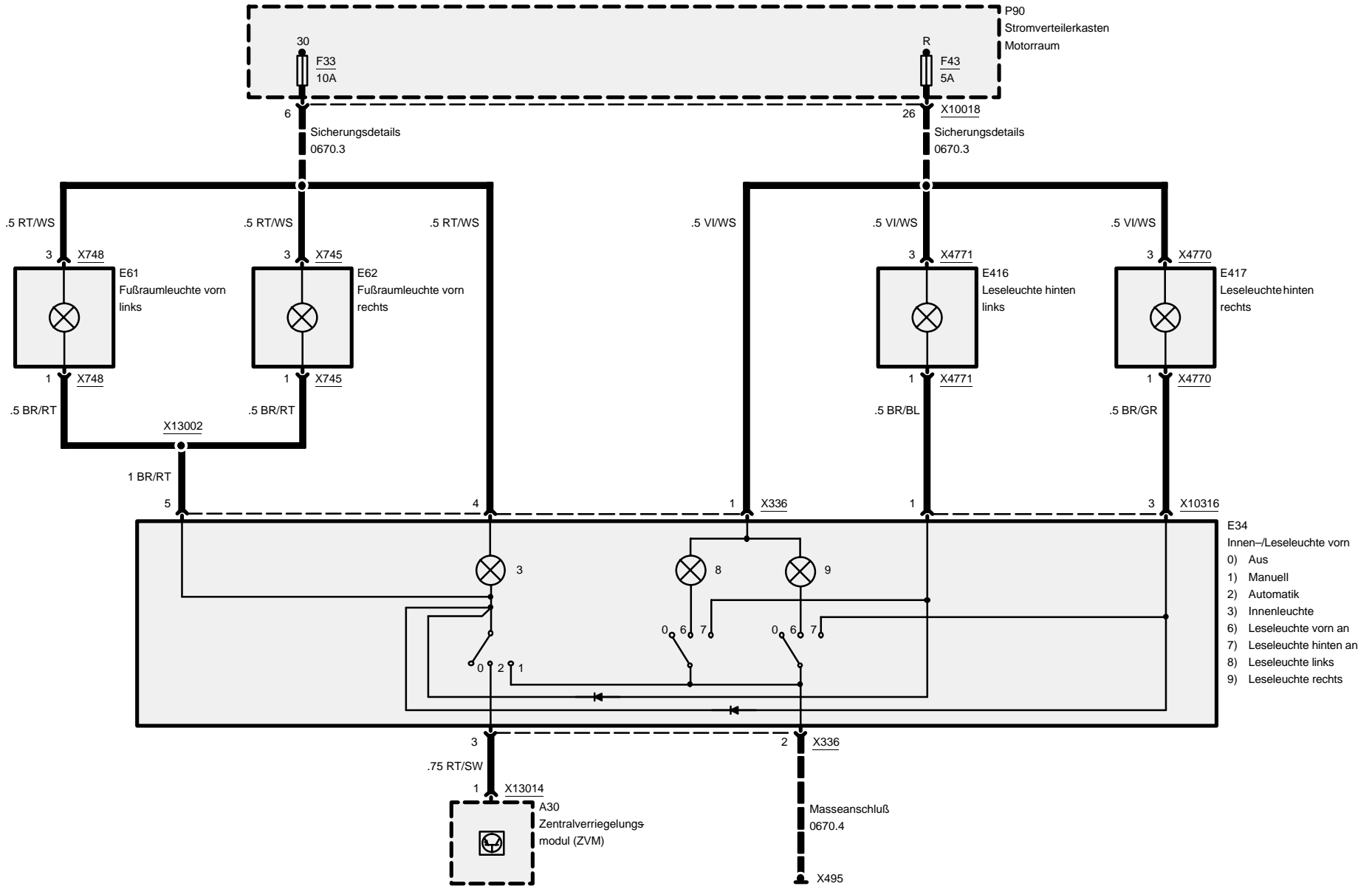




Innenraumbeleuchtung

Touring

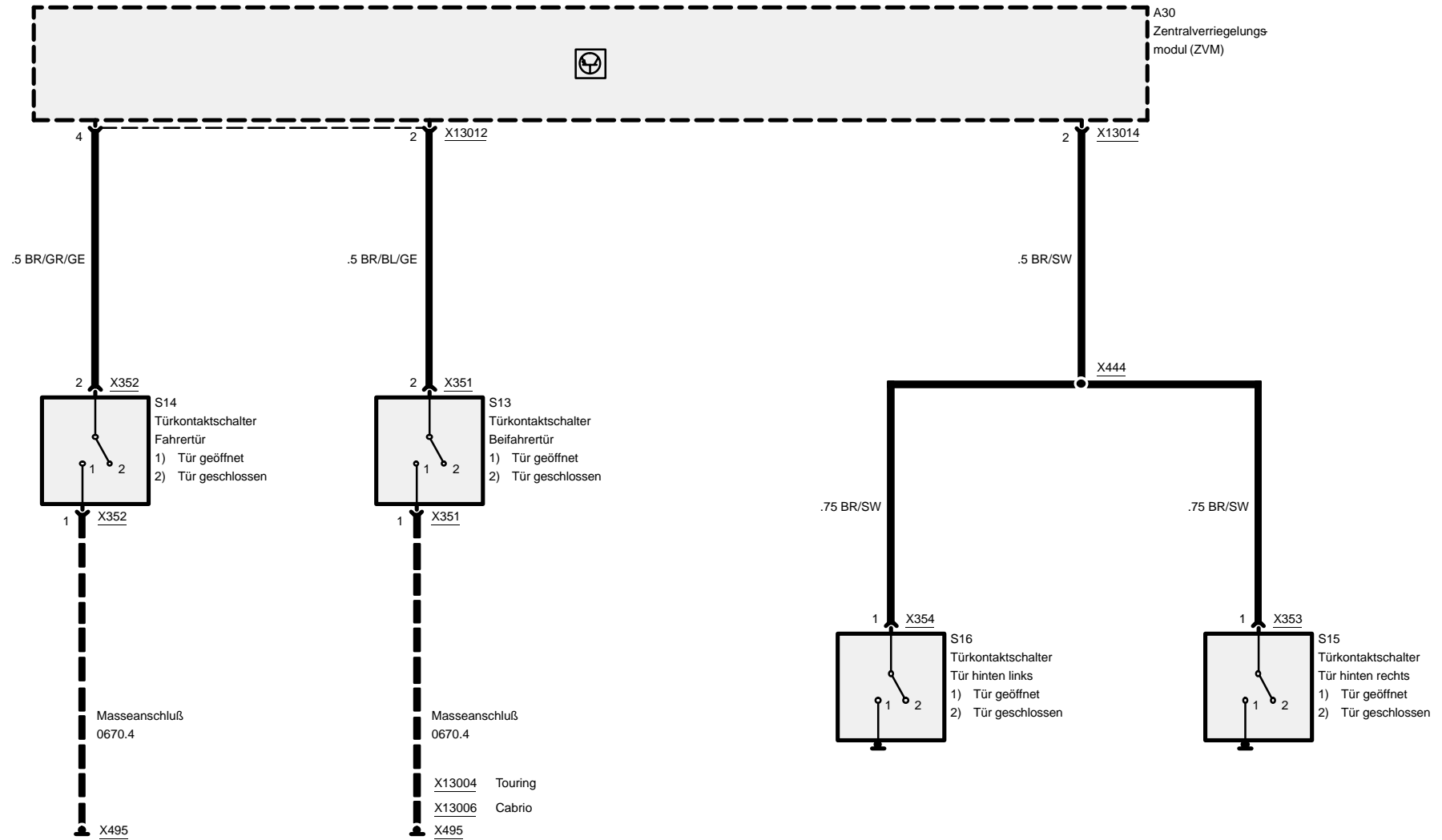
Innenlicht mit ZVM





Innenraumbeleuchtung

Mit ZVM

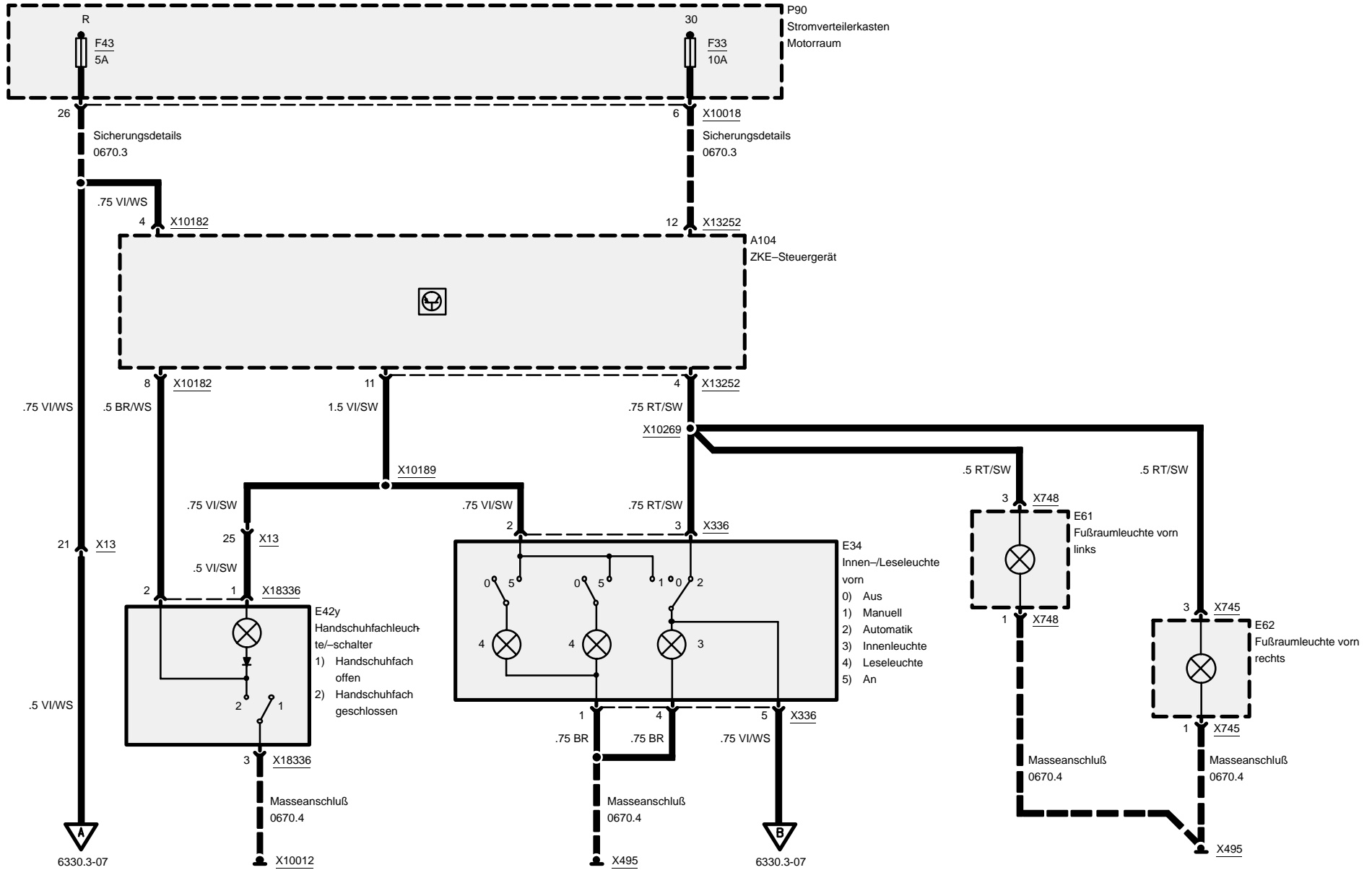




Innenraumbeleuchtung

Mit ZKE

Cabrio Frühere Produktion

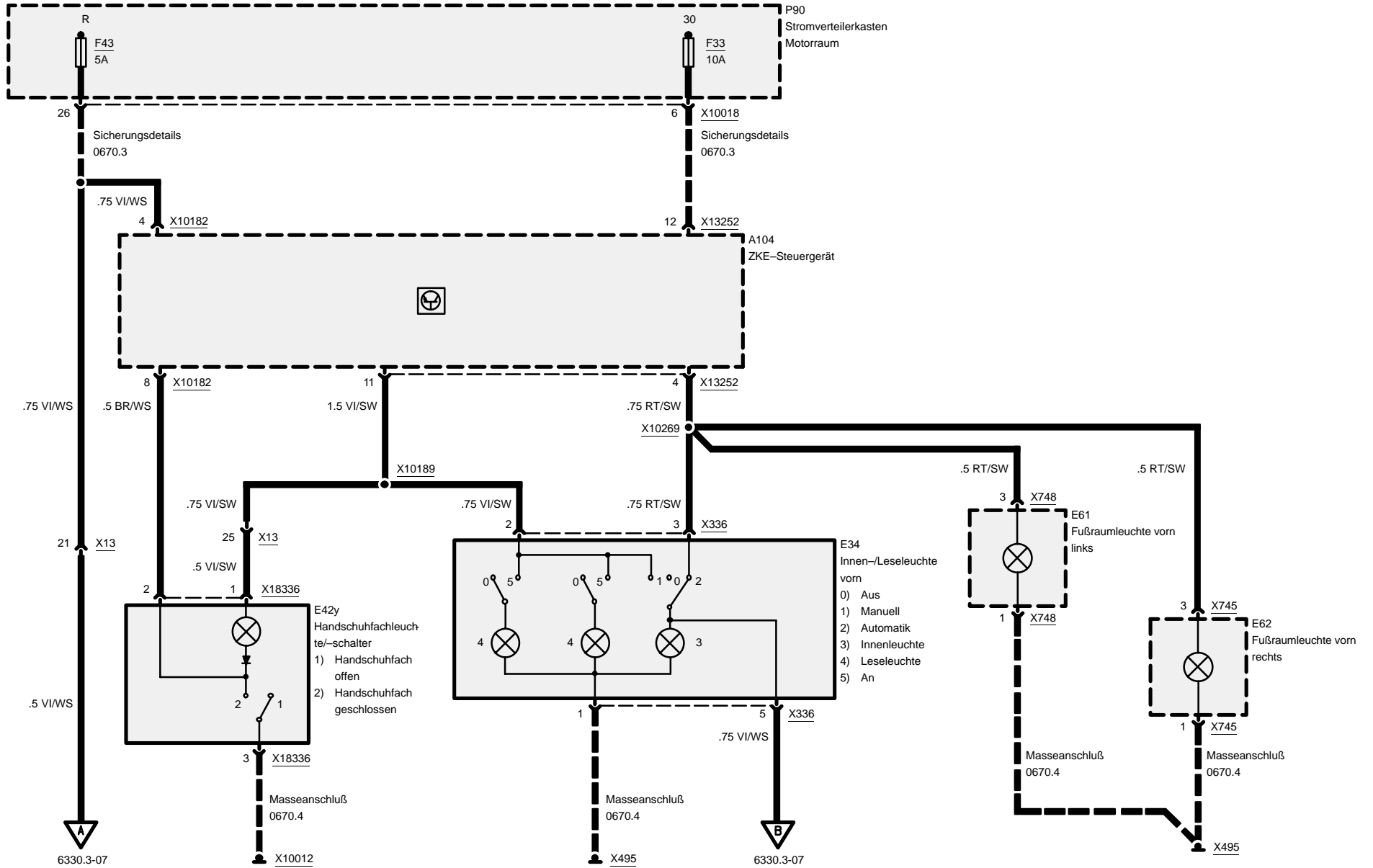




Innenraumbeleuchtung

Mit ZKE

Cabrio Spätere Produktion

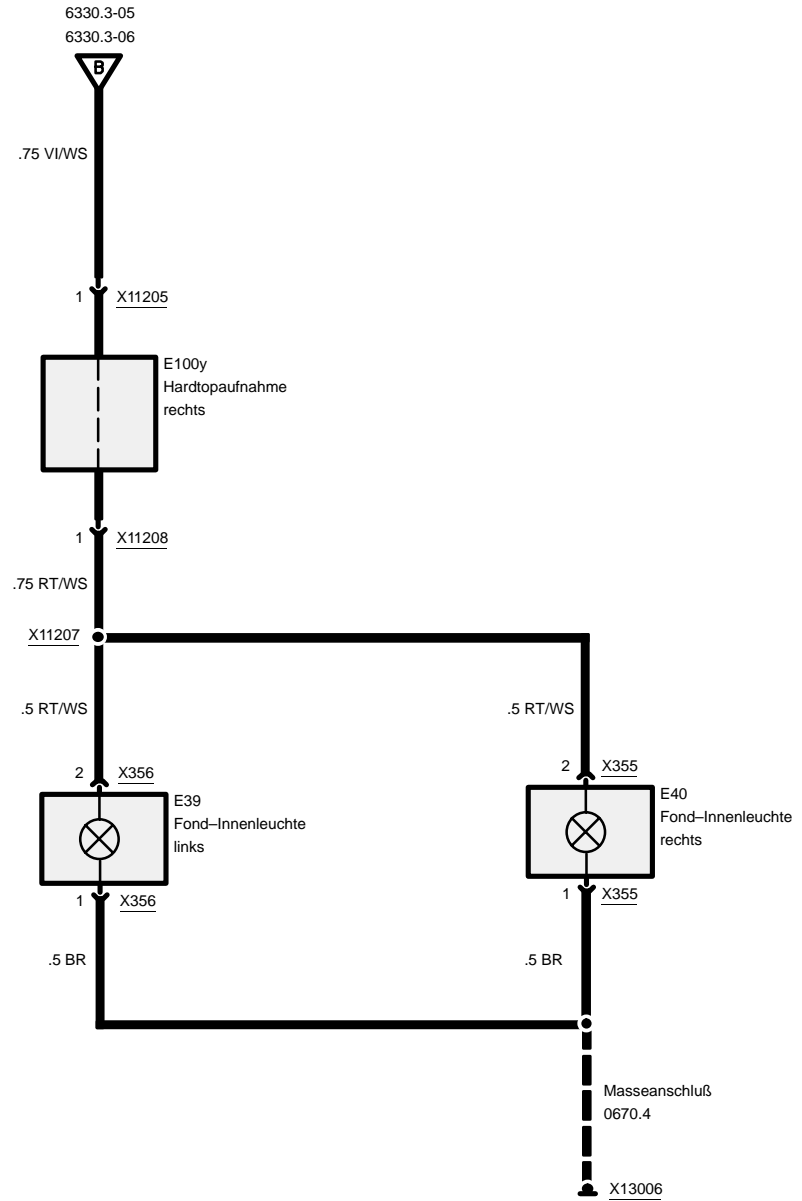
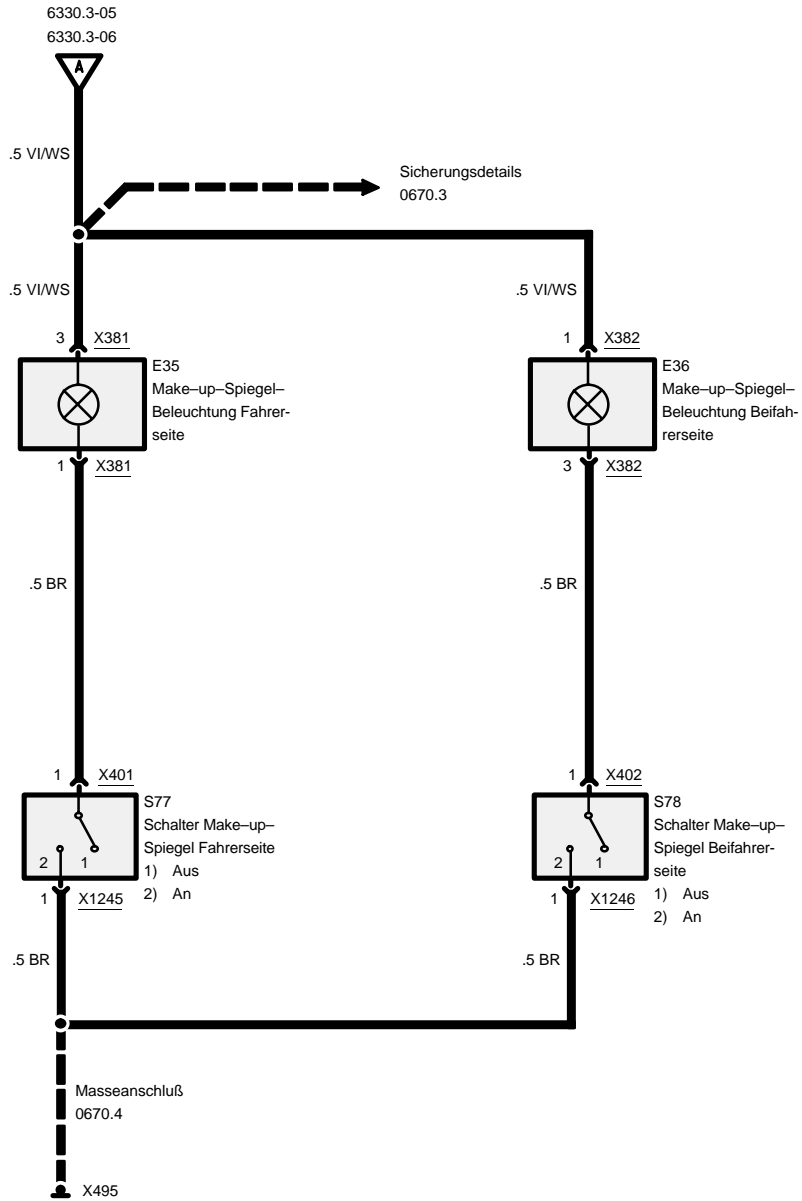




Innenraumbeleuchtung

Mit ZKE

Cabrio

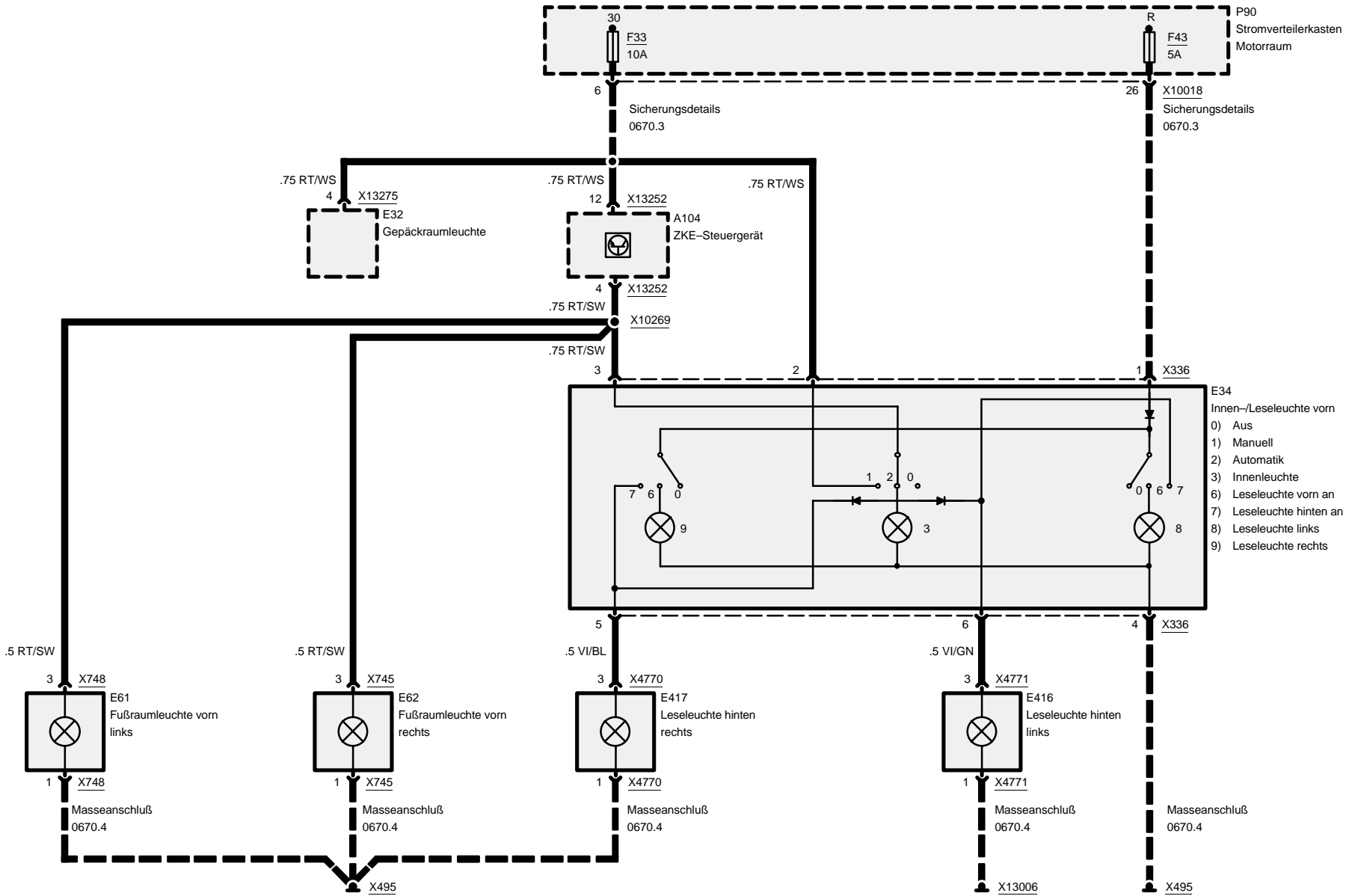




Innenraumbelichtung

Mit ZKE

Touring

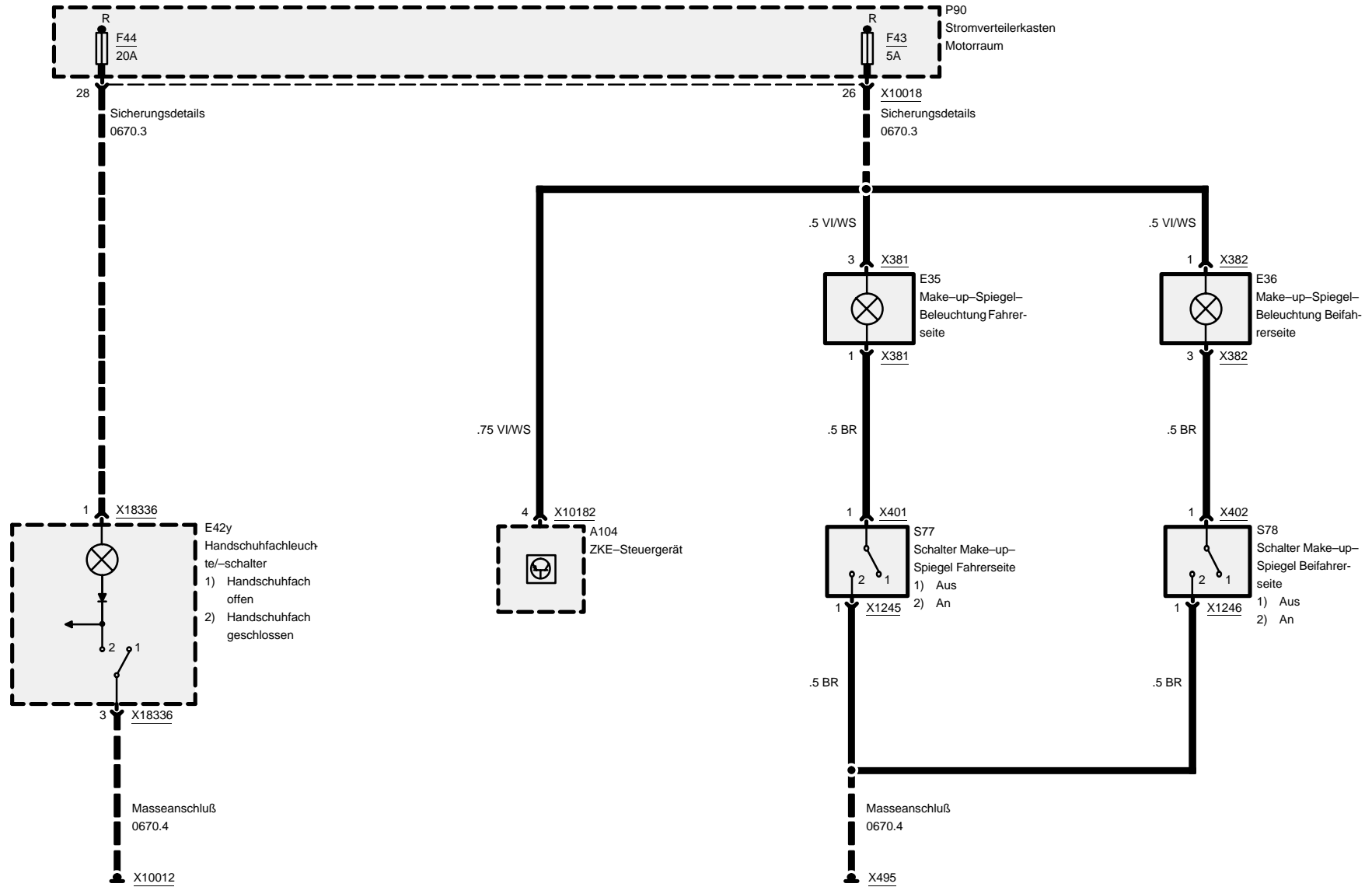




Innenraumbeleuchtung

Mit ZKE

Touring und Coupé

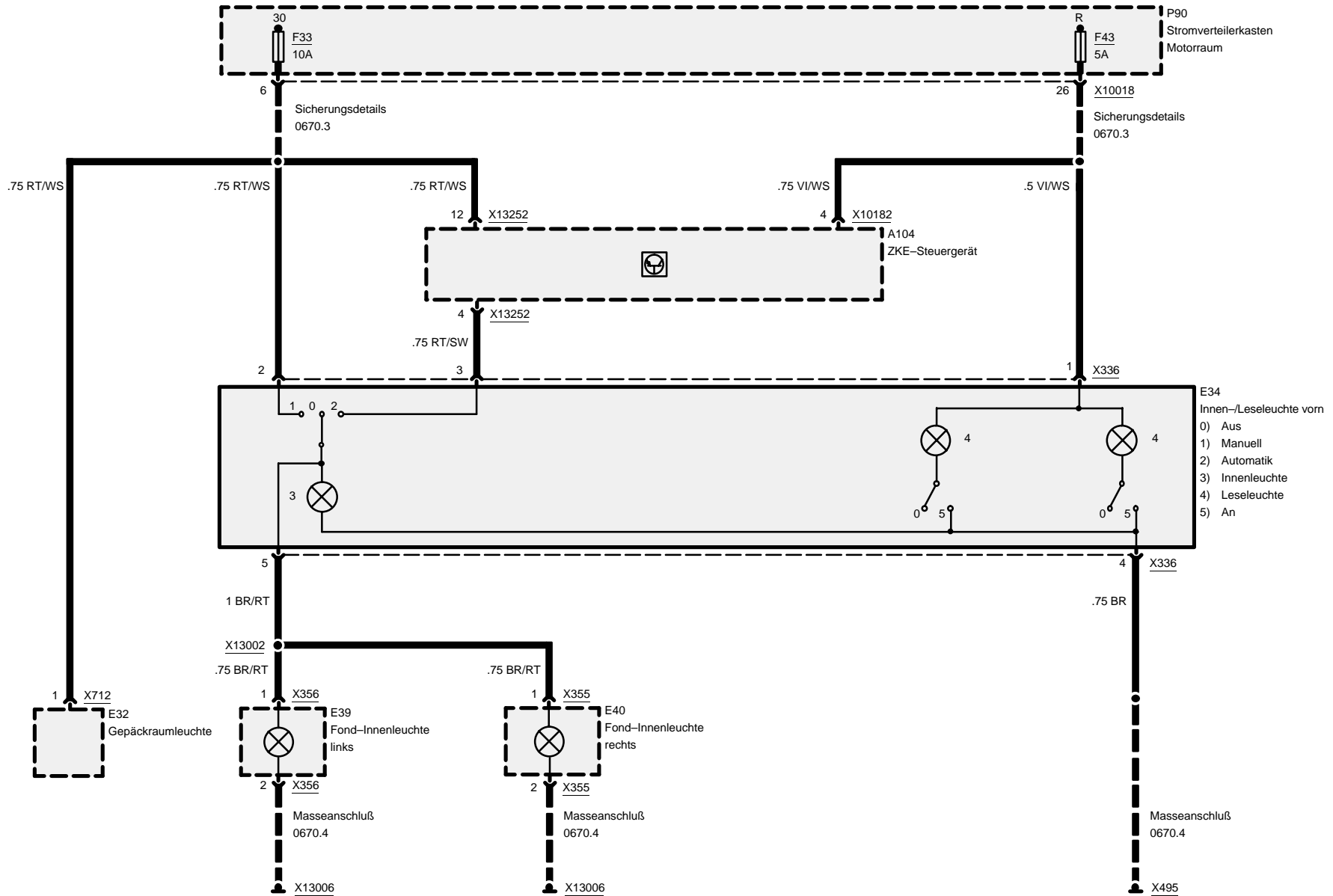




Innenraumbeleuchtung

Coupé

Innenleuchte, mit ZKE

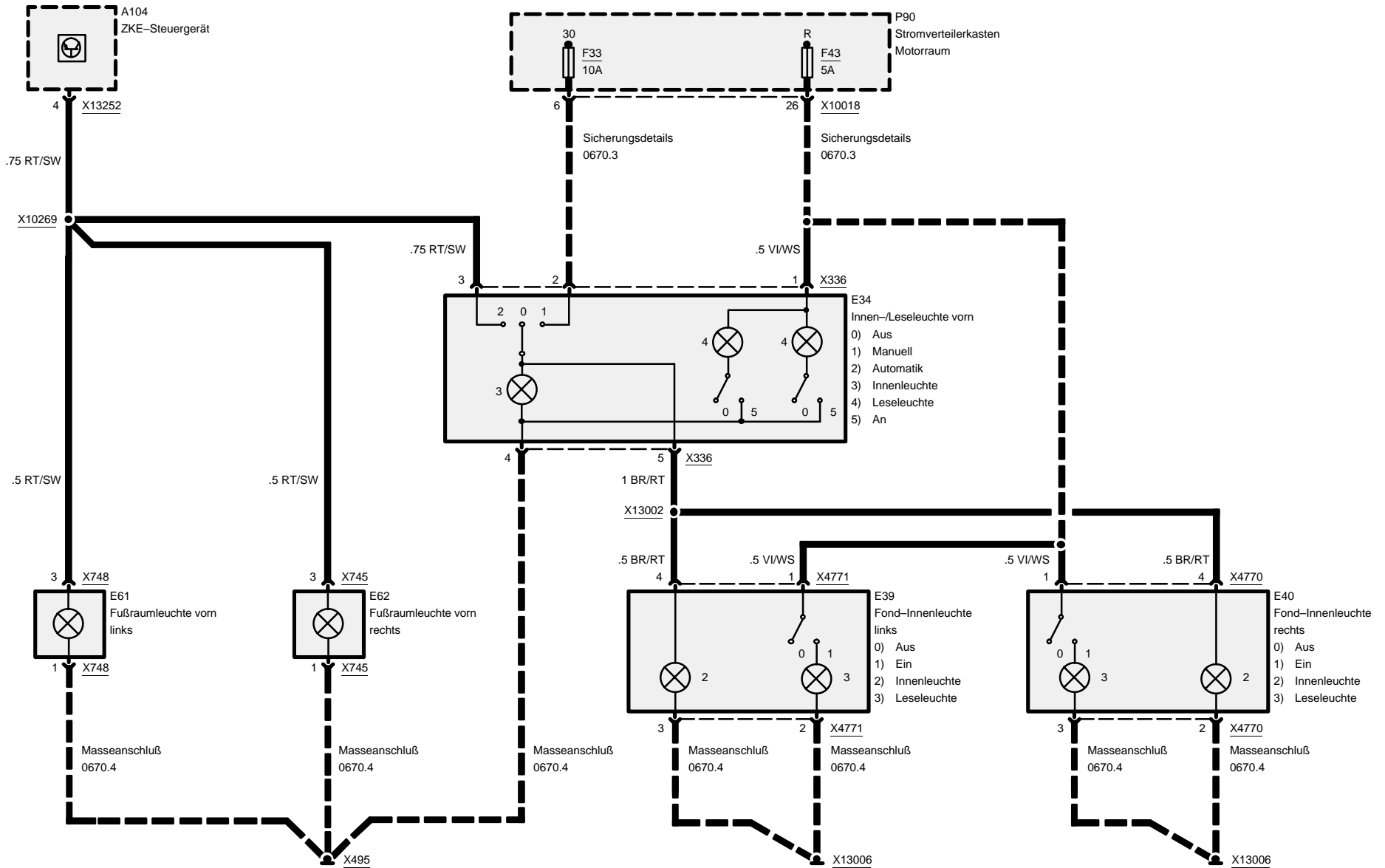




Innenraumbeleuchtung

Coupé

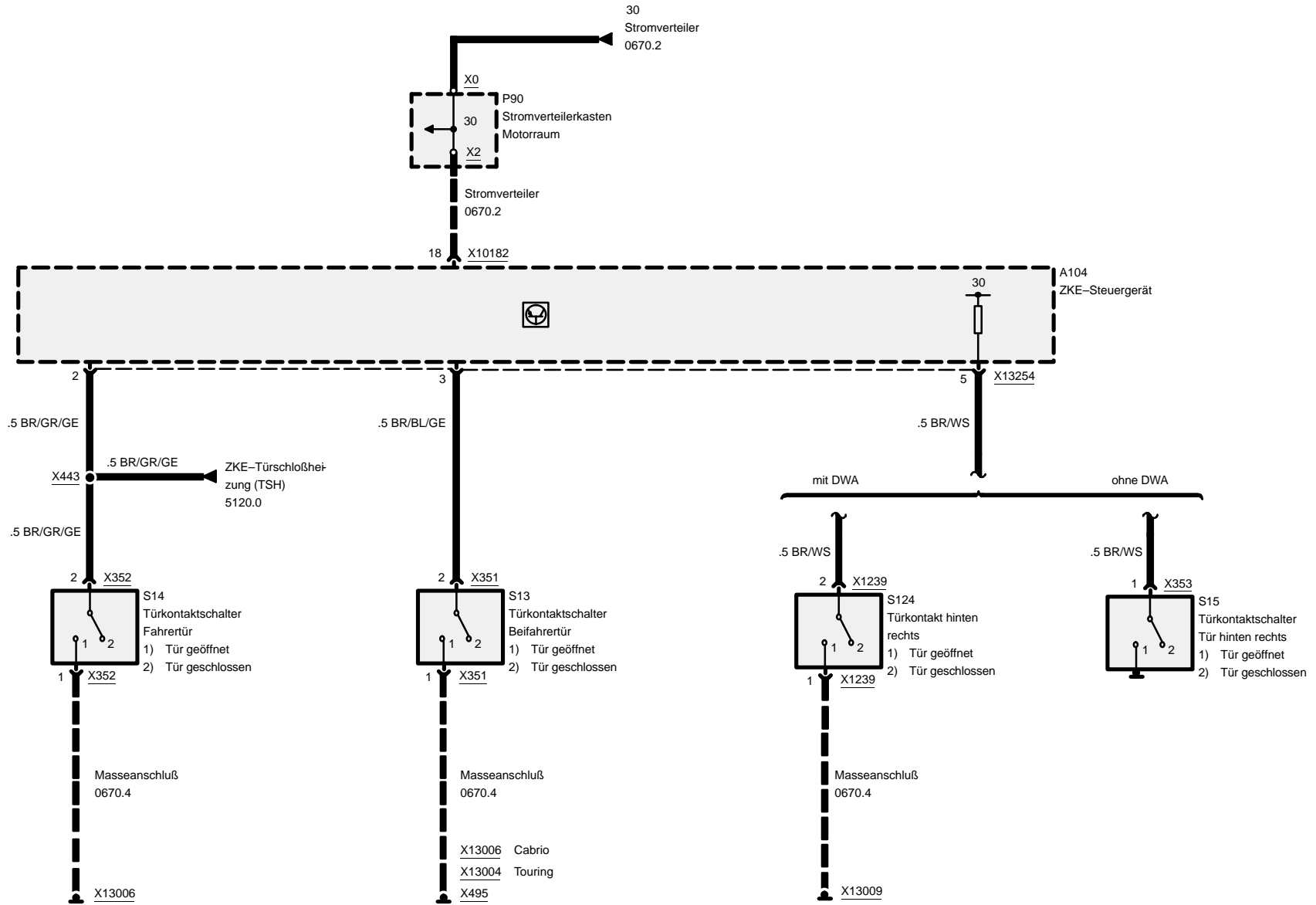
Innenleuchte/Leseleuchte, mit ZKE





Innenraumbeleuchtung

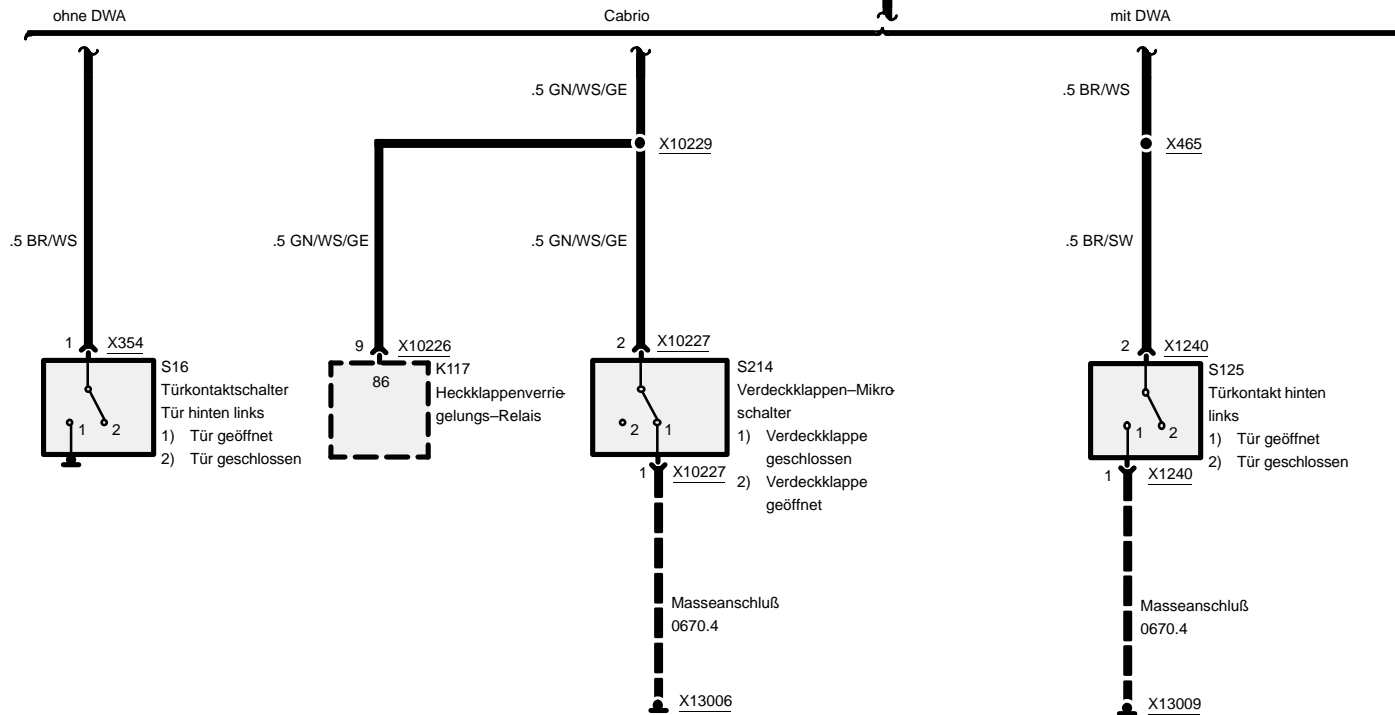
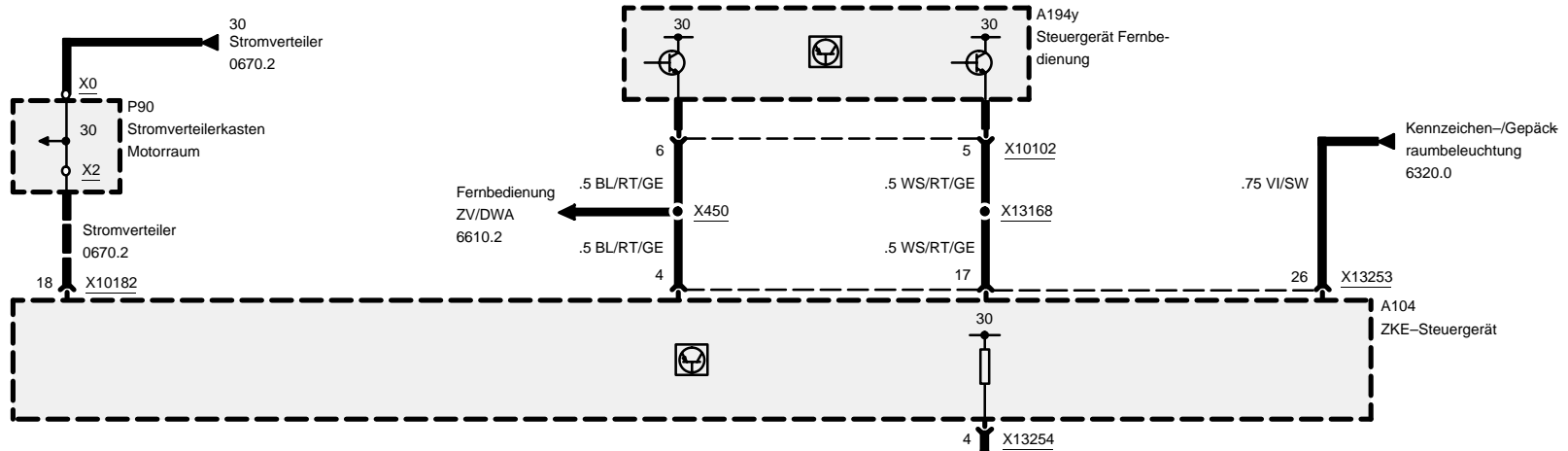
Mit ZKE





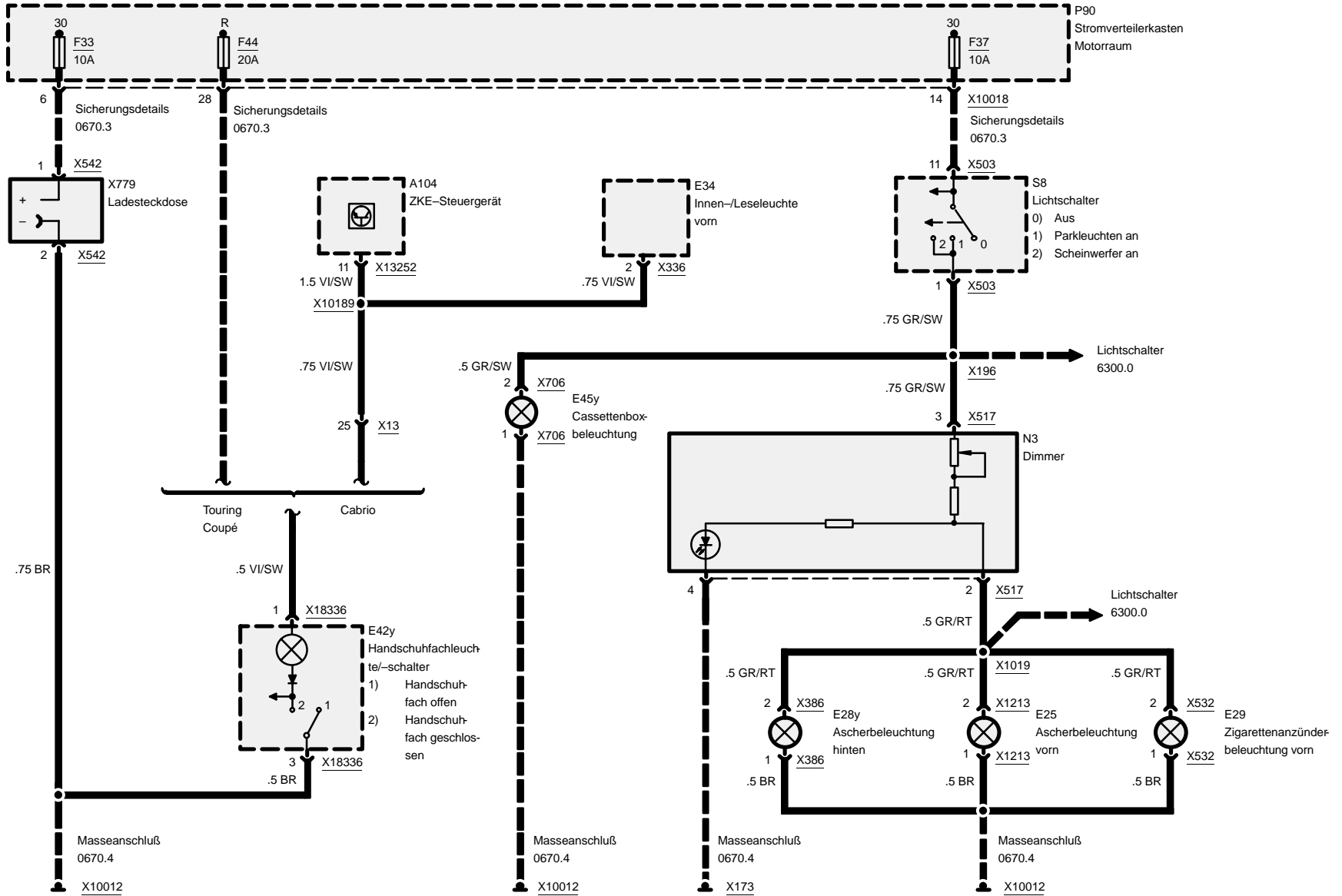
Innenraumbeleuchtung

Mit ZKE



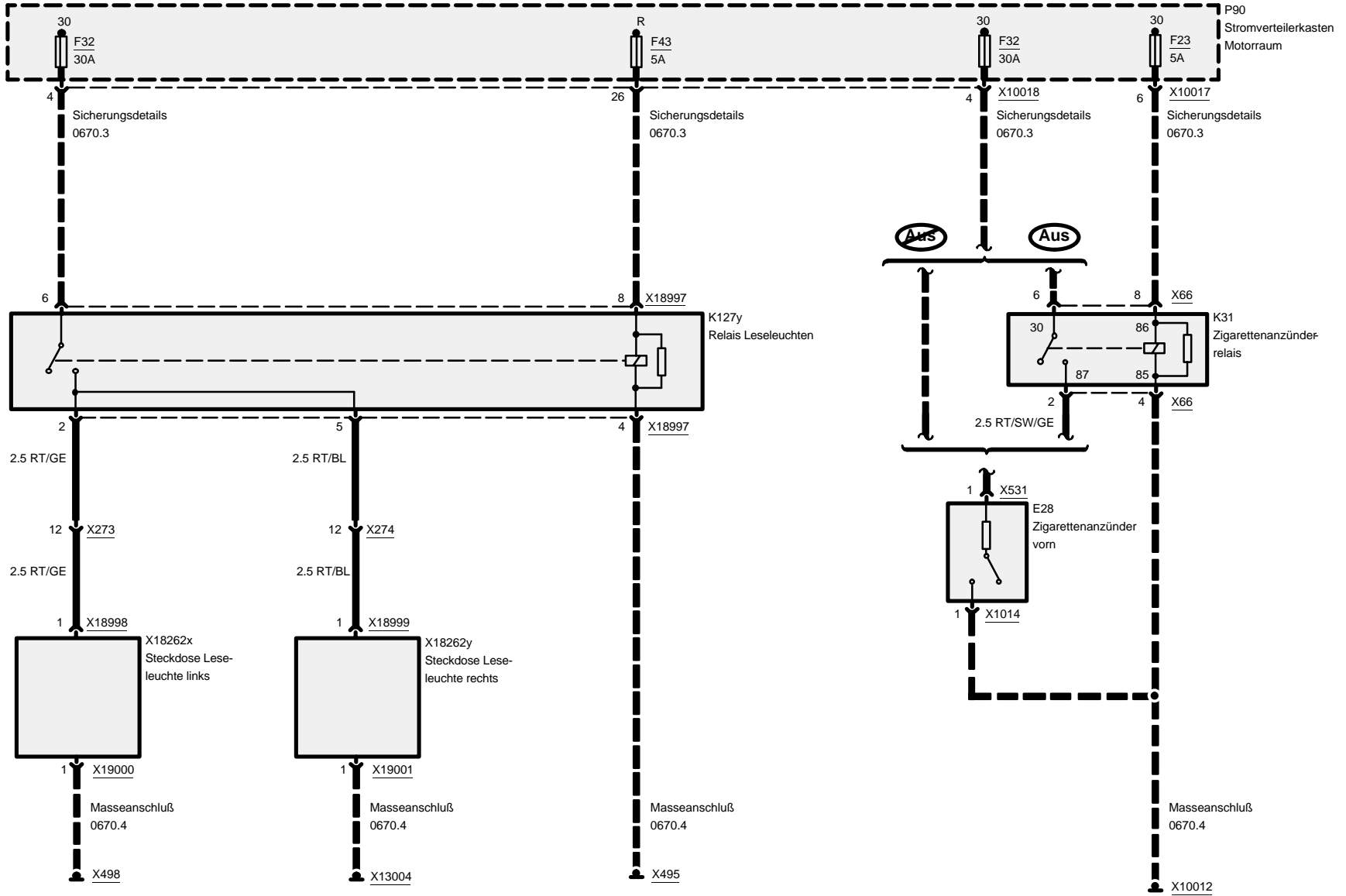


6332.0 Innenraum



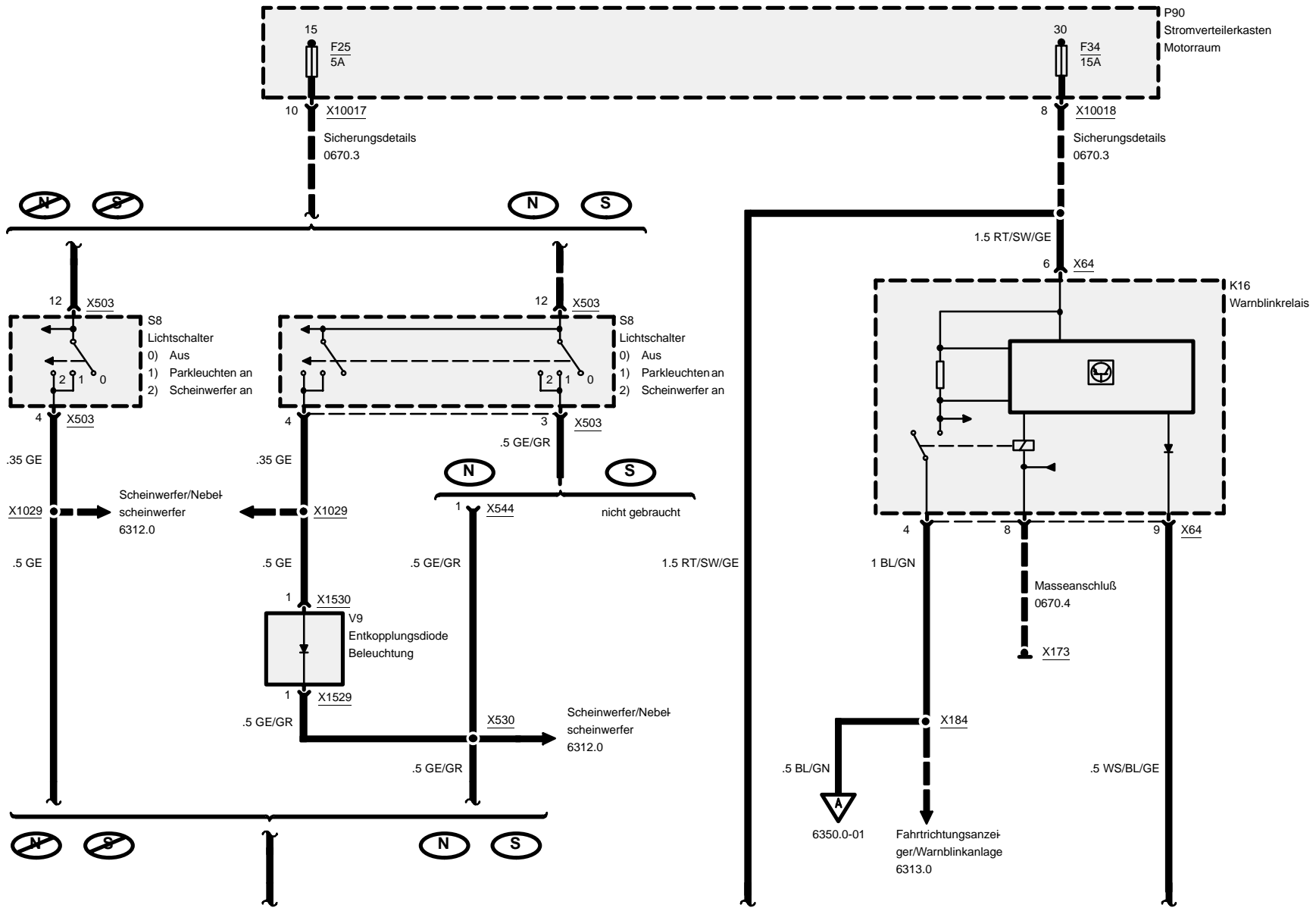


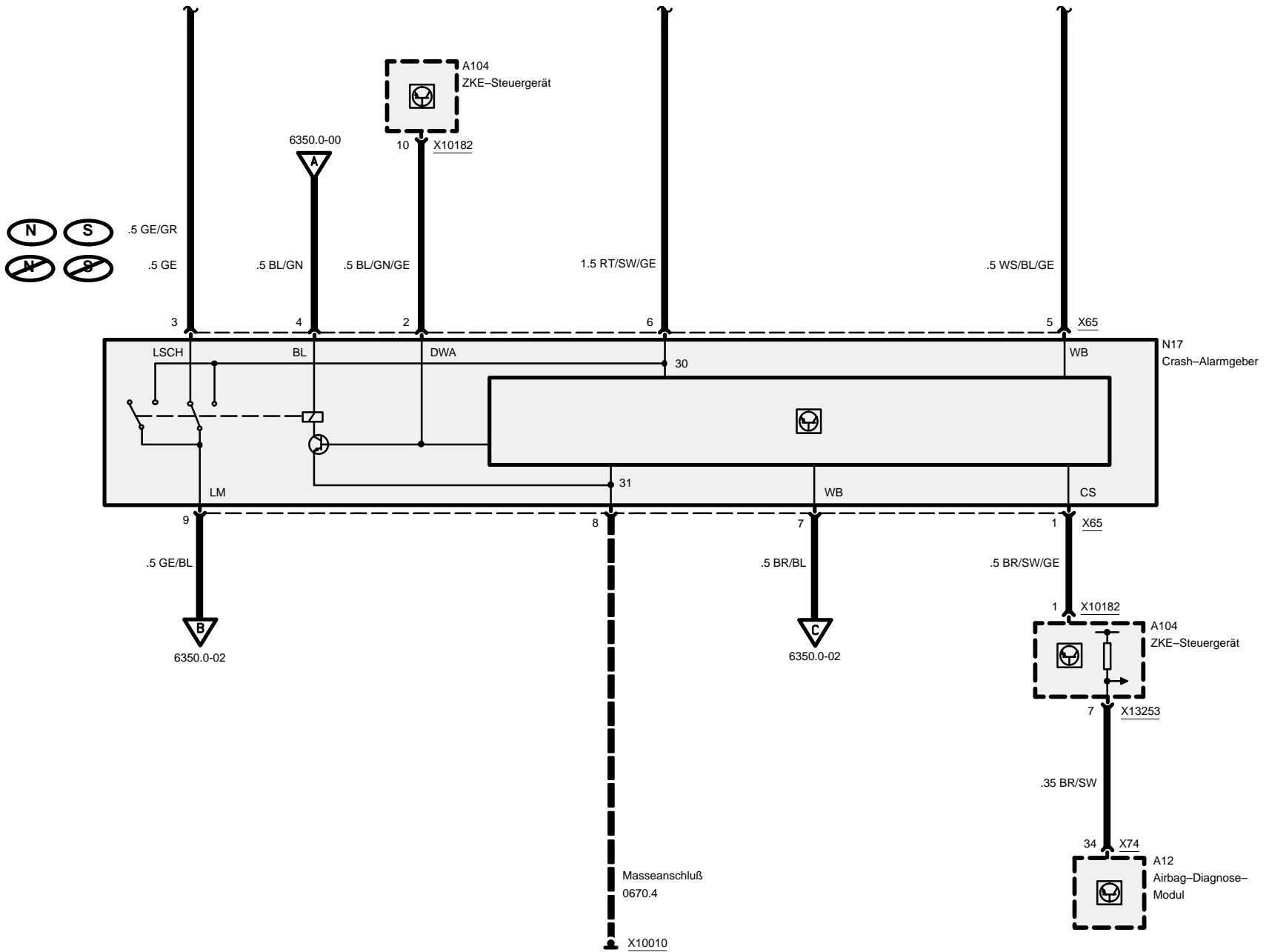
Innenraum Family-Paket





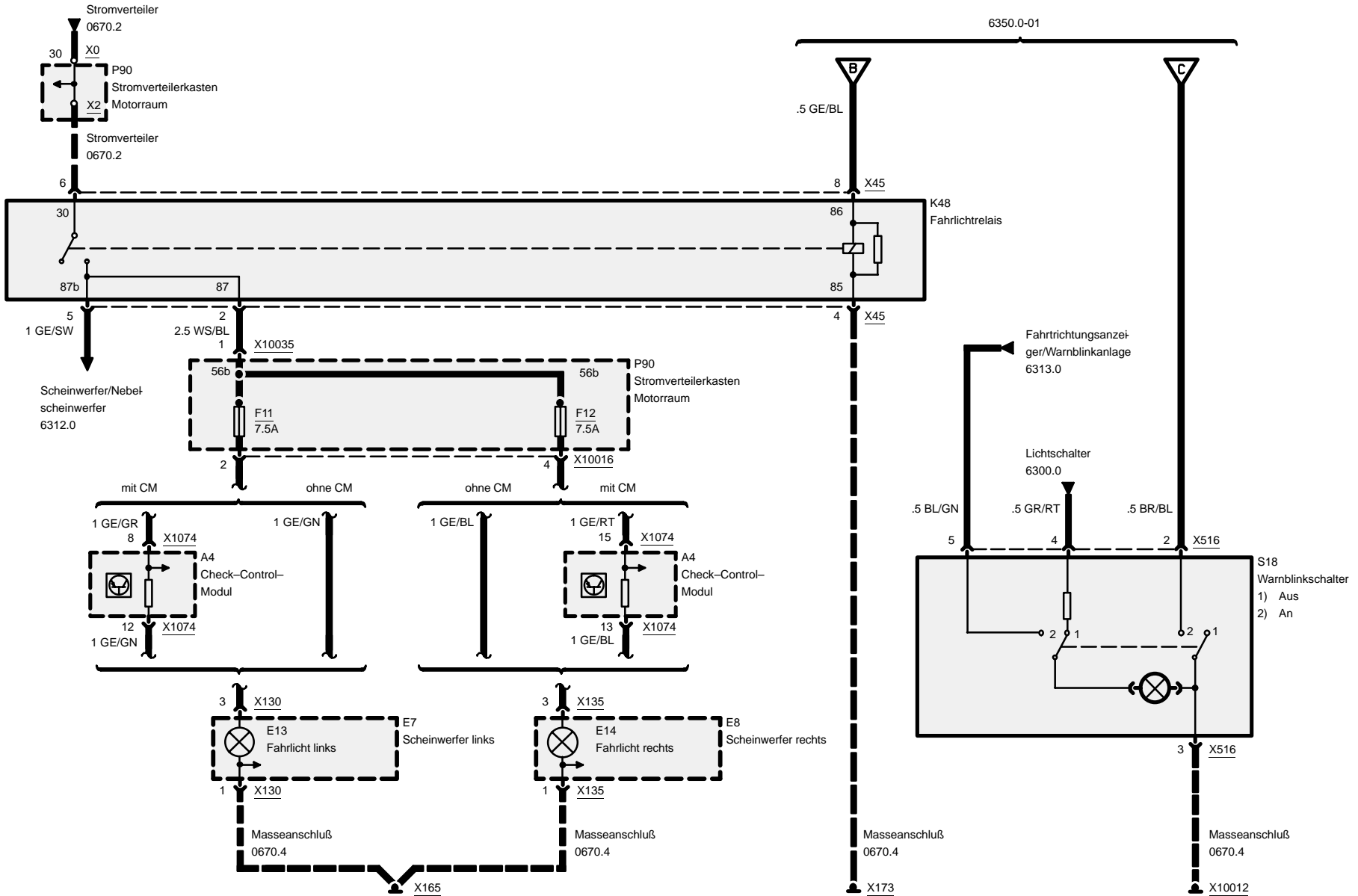
6350.0 Crash- und Alarmgeber





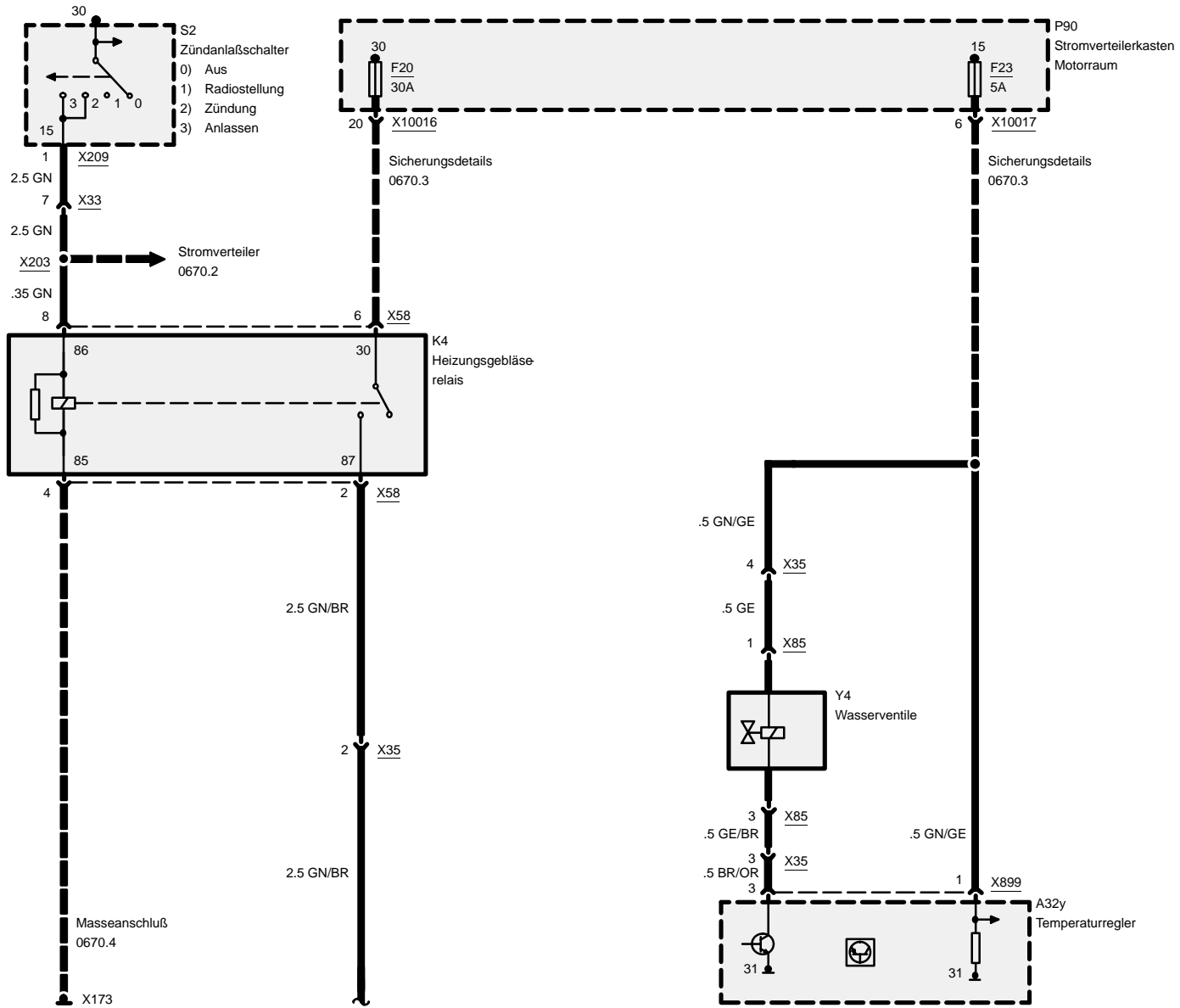


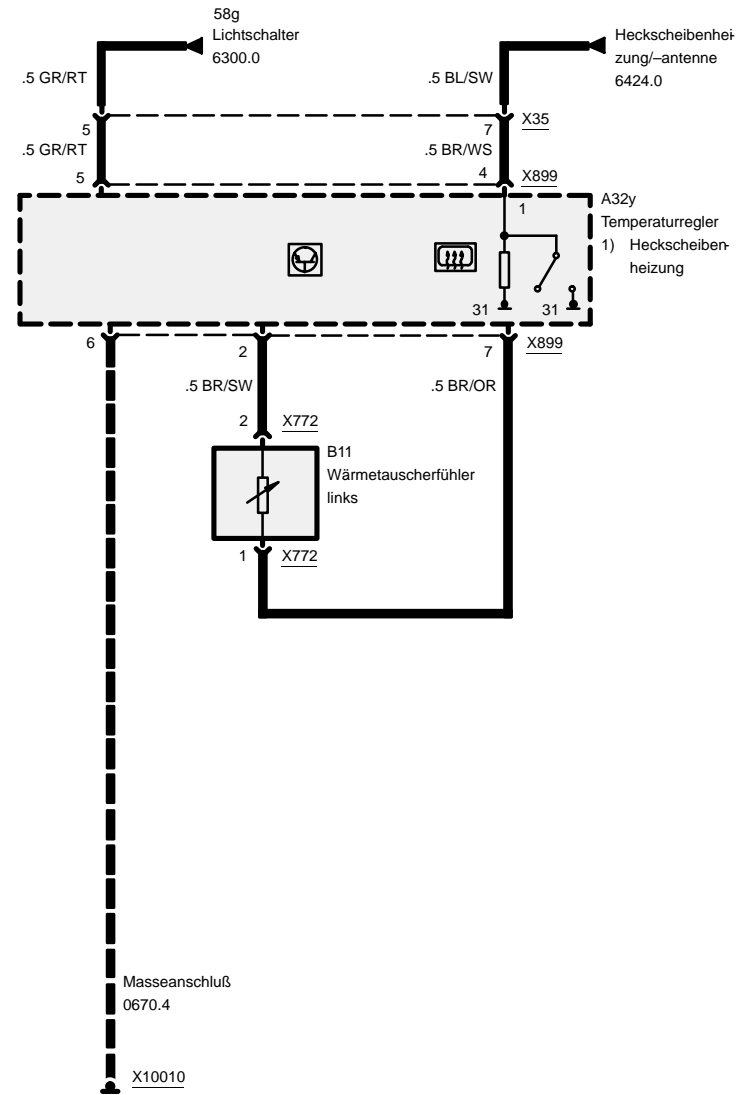
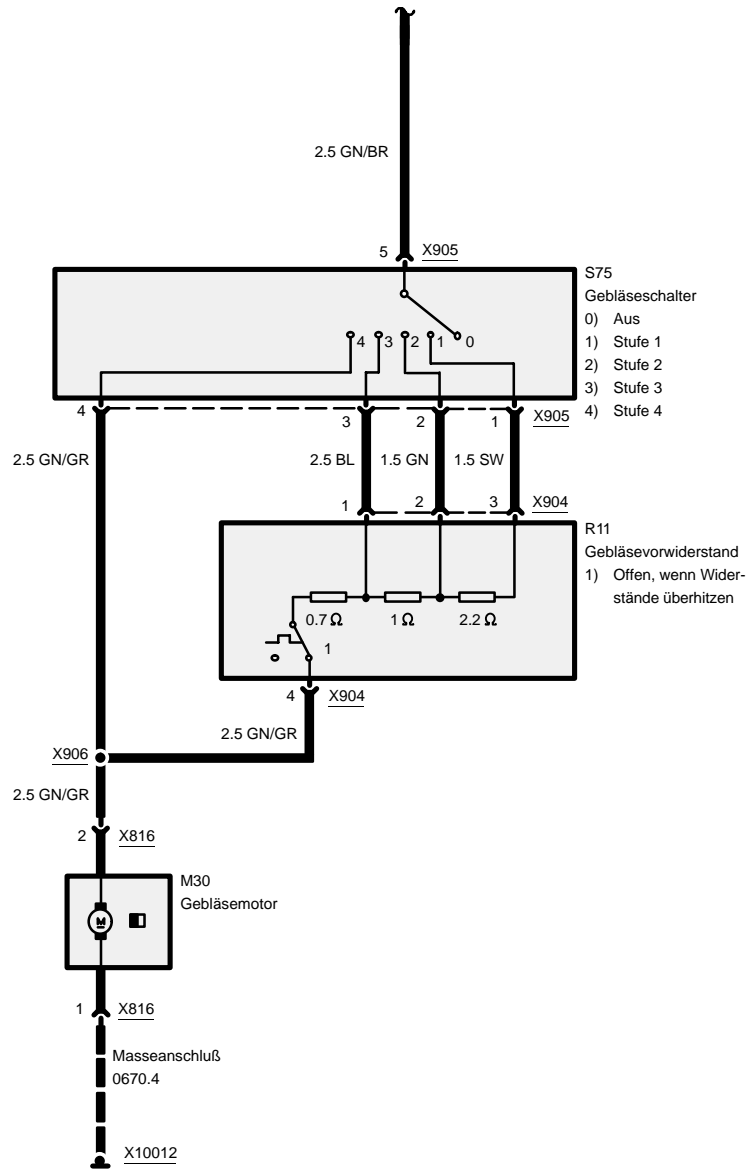
Crash- und Alarmgeber





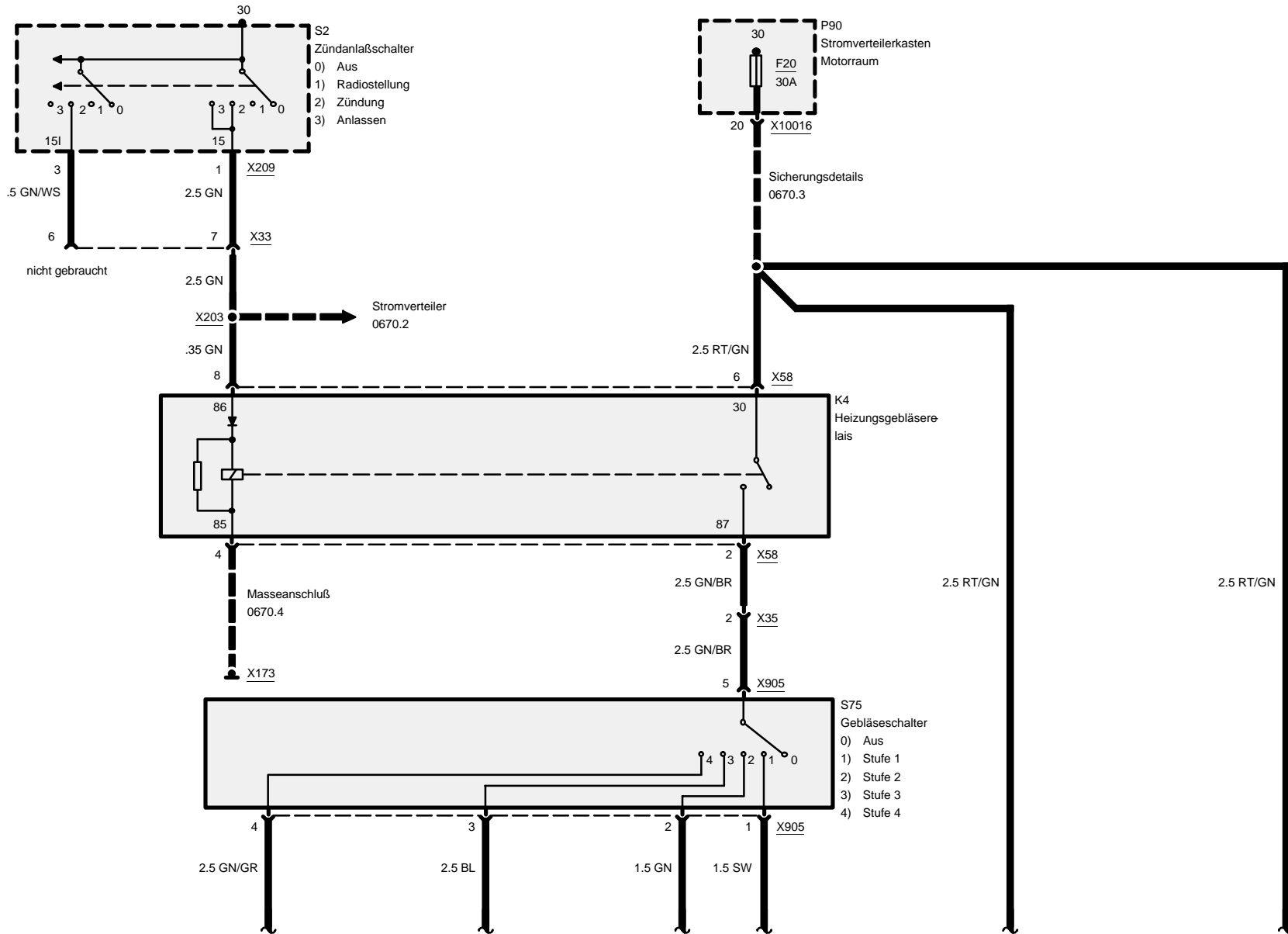
6410.5 Heizungsregelung (HR)

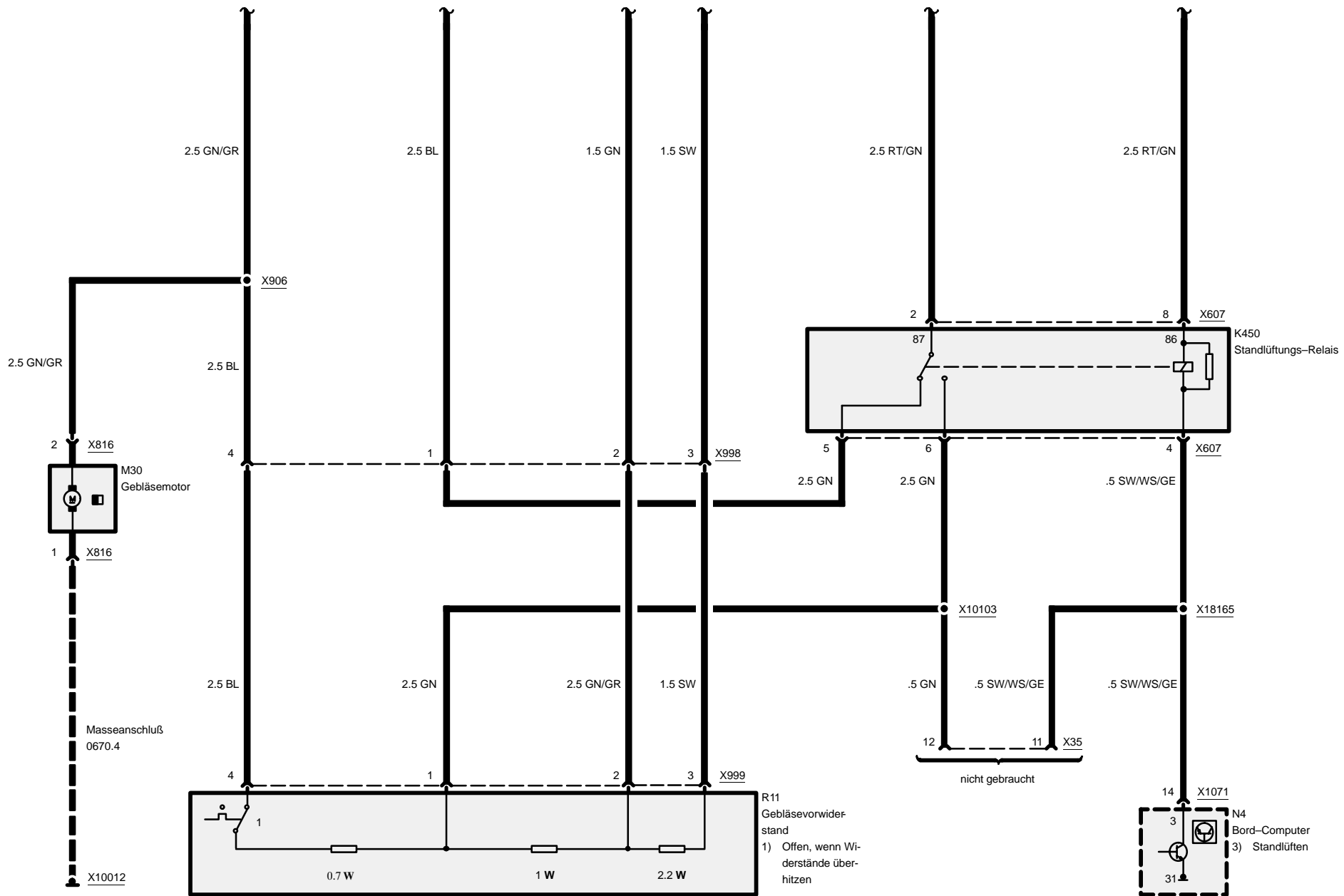






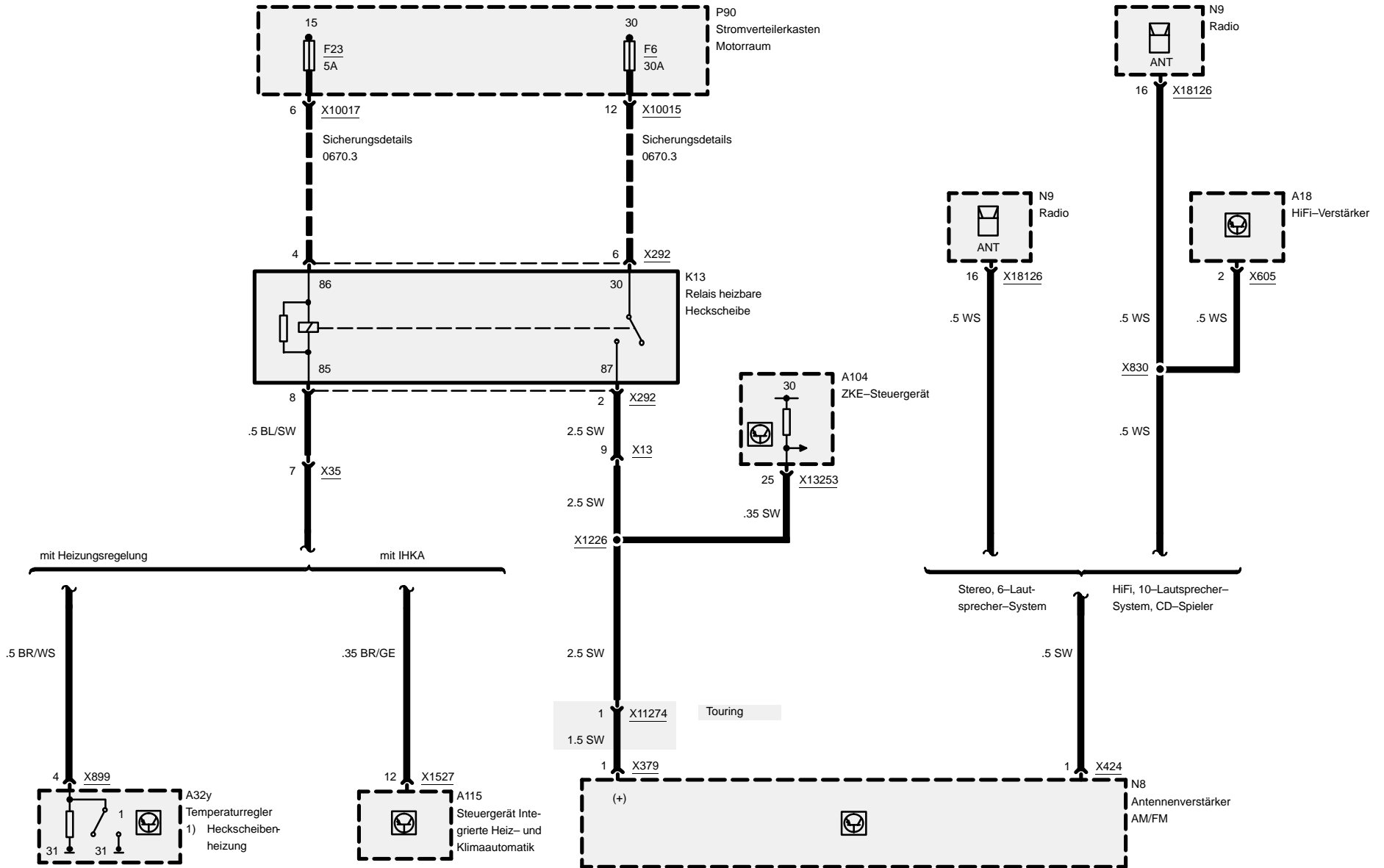
6412.10 Standlüftung mit HR







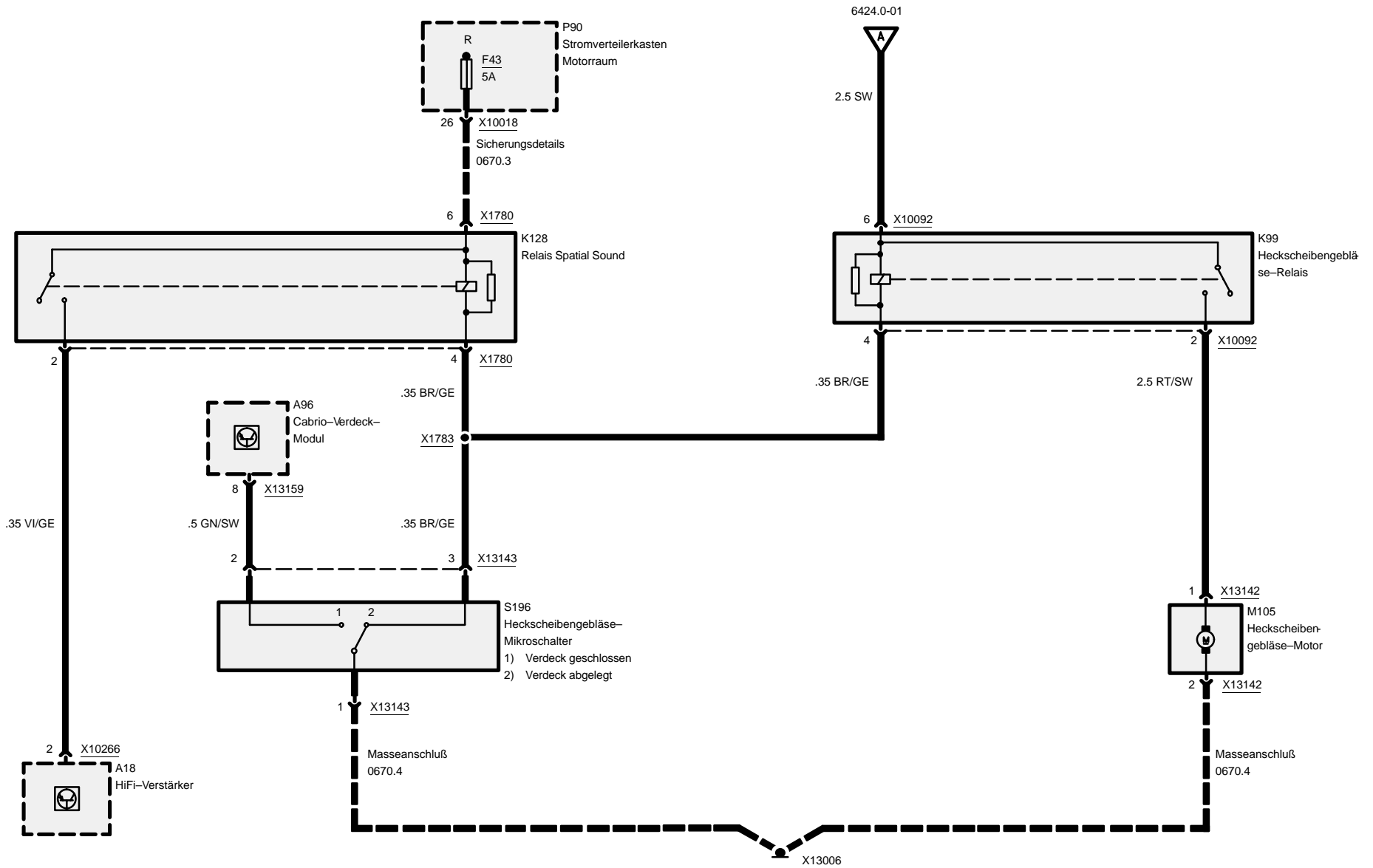
6424.0 Heckscheibenheizung/-antenne





Heckscheibenheizung/-antenne

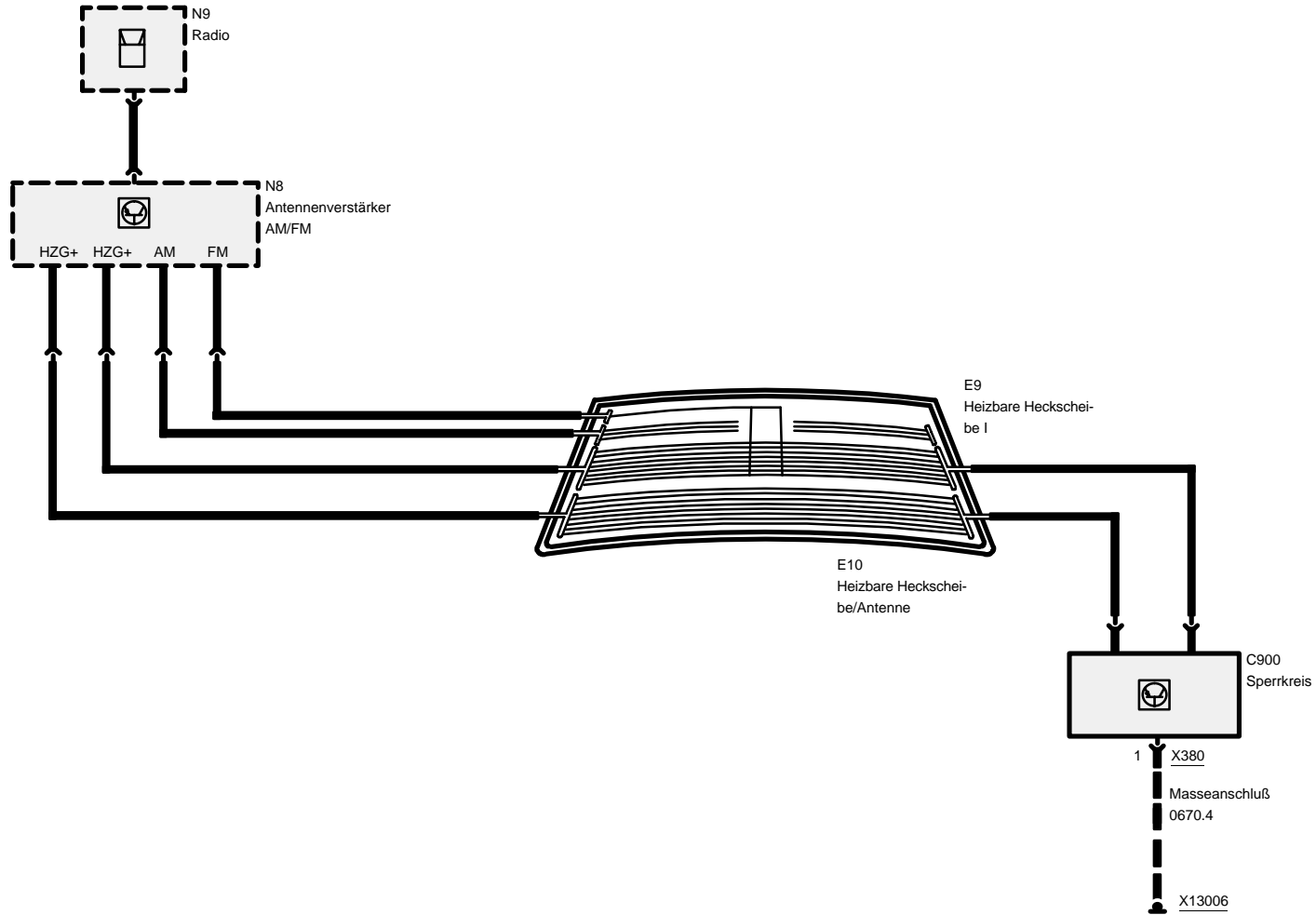
Cabrio

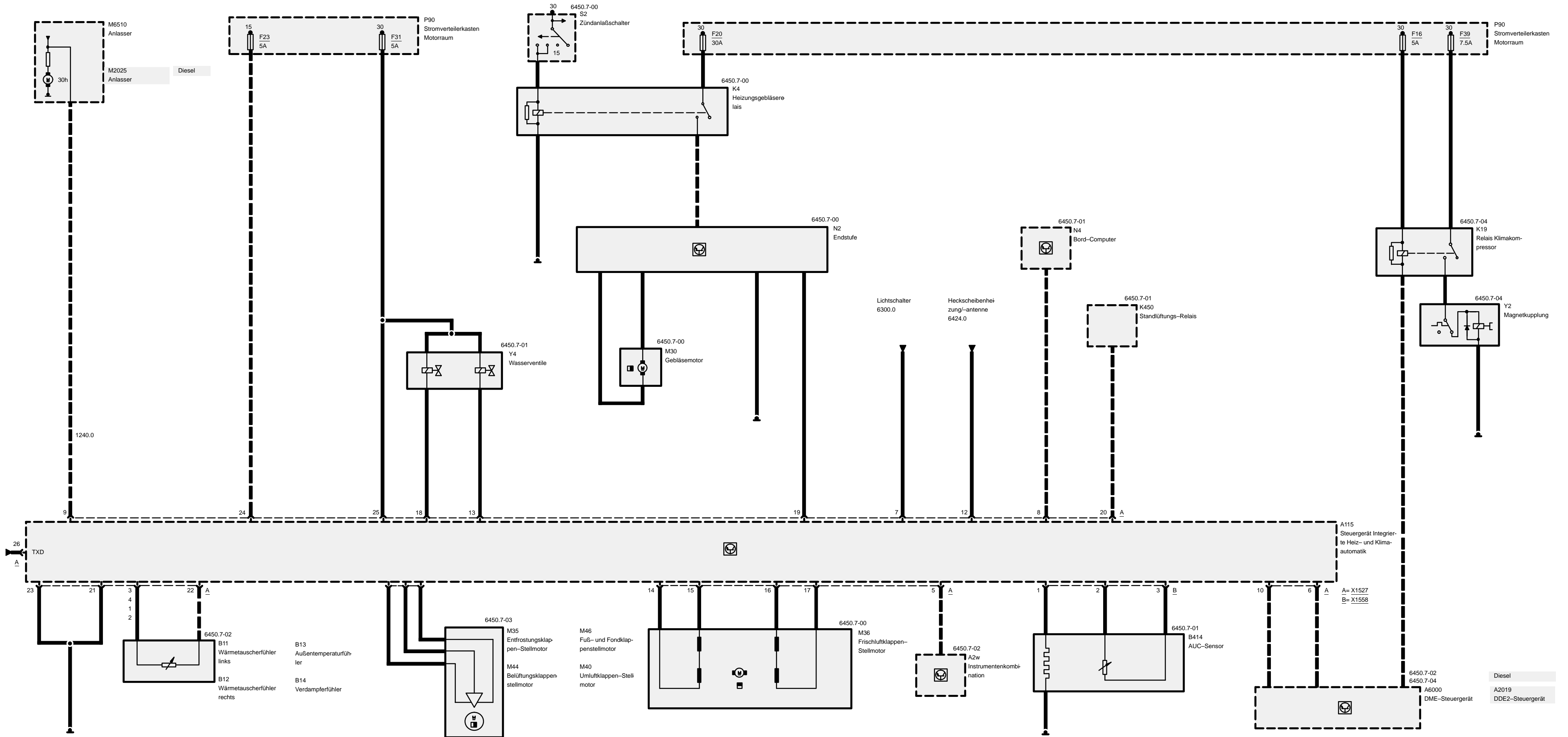




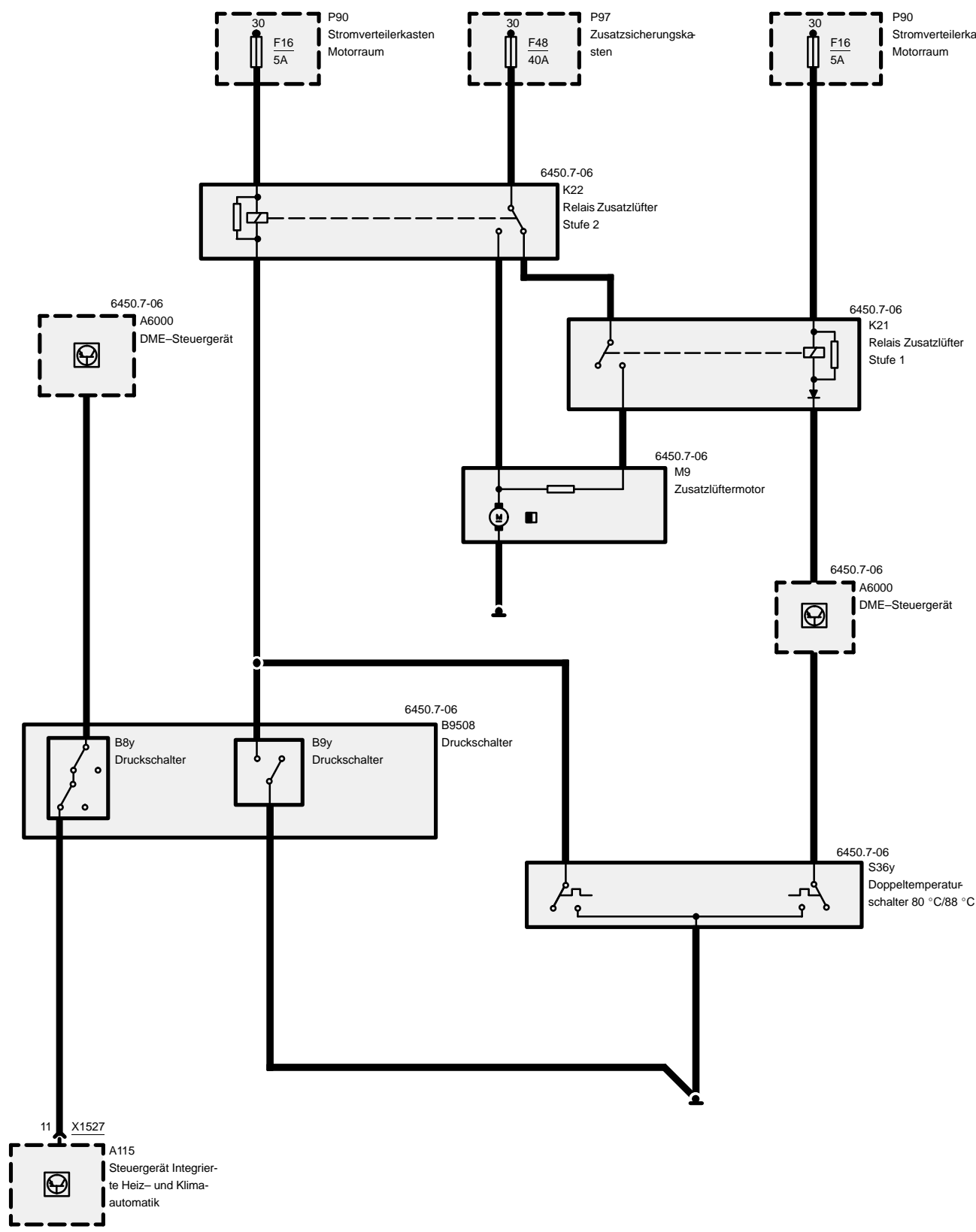
Heckscheibenheizung/-antenne

Heckscheibenantenne

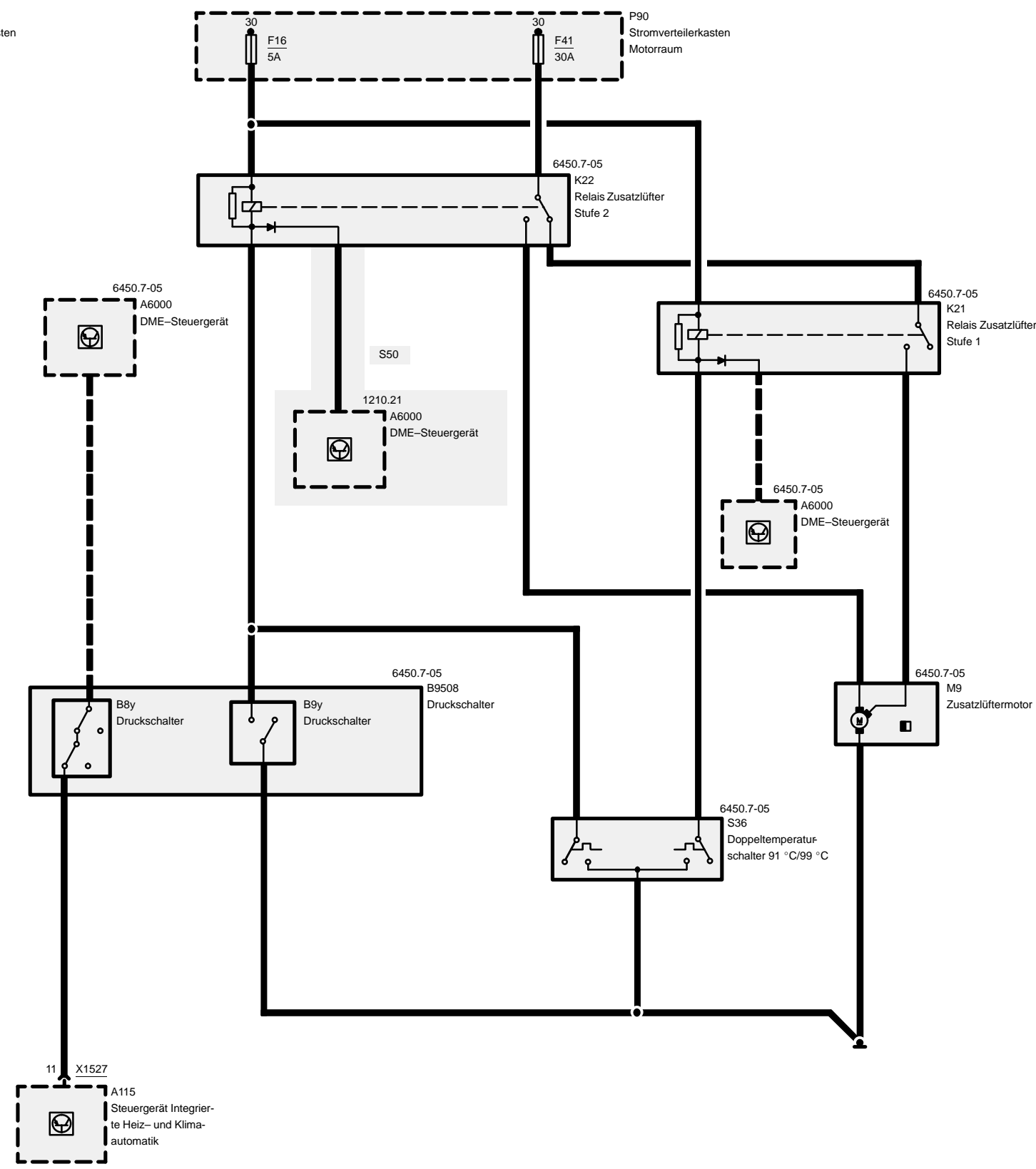




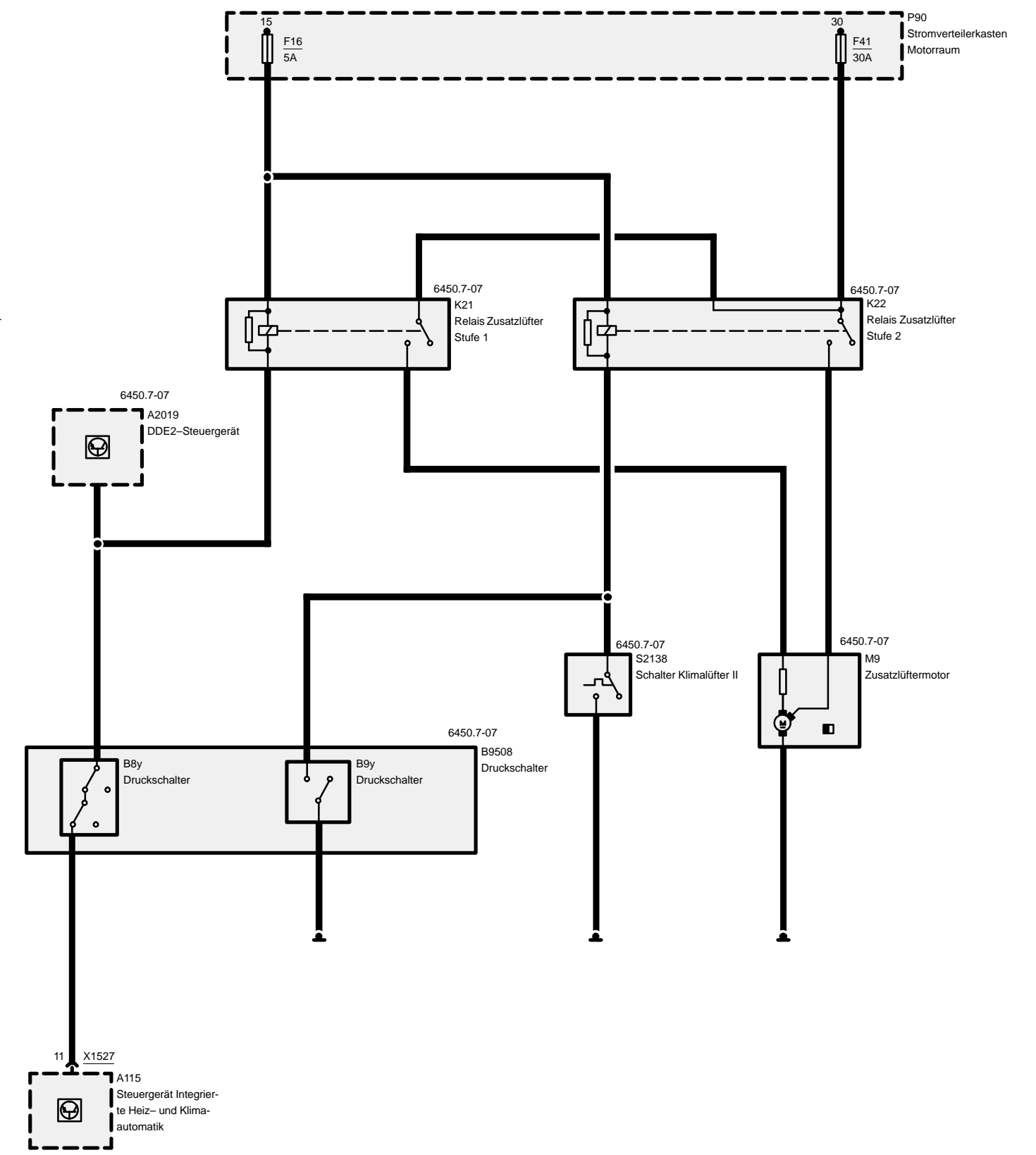
Zusatzlüfter – 4-Zylinder Benziner

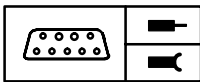


Zusatzlüfter – 6-Zylinder Benziner



Zusatzlüfter – Diesel





Pinbelegung

X1527

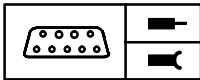
Pin	Art	Bezeichnung/Funktion	Anschluß
13	E	Außentemperatur	Außentemperaturfühler
14	E	Verdampfertemperatur	Verdampferfühler
15	E	Heizgerätetemperatur links	Wärmetauscherfühler links
16	E	Heizgerätetemperatur rechts	Wärmetauscherfühler rechts
17	E	Geschwindigkeitssignal (Tacho-A-Signal)	Instrumentenkombination
18	E	Drehzahlsignal (TD-Signal)	DME-Steuergerät
19	E	Eingang Beleuchtung	Beleuchtung
20	A	Ausgangssignal	Bordcomputer
21	E	Klemme 50	Anlasser
22	A	Drehzalanhebung	DME-Steuergerät/DDE2-Steuergerät
23	A	Ansteuerung Klimakompressor	Druckschalter
24	A	Signal Heckscheibe	Heckscheibe
25	A	Ansteuerung Wasserventil rechts	Wasserventil rechts
26	A	Ansteuerung Frischluftklappenmotor	Frischluftklappenmotor
27	A	Ansteuerung Frischluftklappenmotor	Frischluftklappenmotor
28	A	Ansteuerung Frischluftklappenmotor	Frischluftklappenmotor
29	A	Ansteuerung Frischluftklappenmotor	Frischluftklappenmotor
30	A	Ansteuerung Wasserventil links	Wasserventil links
31	A	Ansteuerung Klimalüfter	Endstufe Klimalüfter
32	E	Standlüften	Relaisbox
33	M	Bauteilmasse	IHKA-Steuergerät
34	M	Bauteilmasse	Schichtungsteller
35	M	Bauteilmasse	IHKA-Steuergerät
36	E	Klemme 15	Sicherung 23
37	E	Klemme 30	Sicherung 31
38	E/A	TxD-Diagnoseleitung	Diagnosestecker



03/00

6450.7-b

1999



Pinbelegung

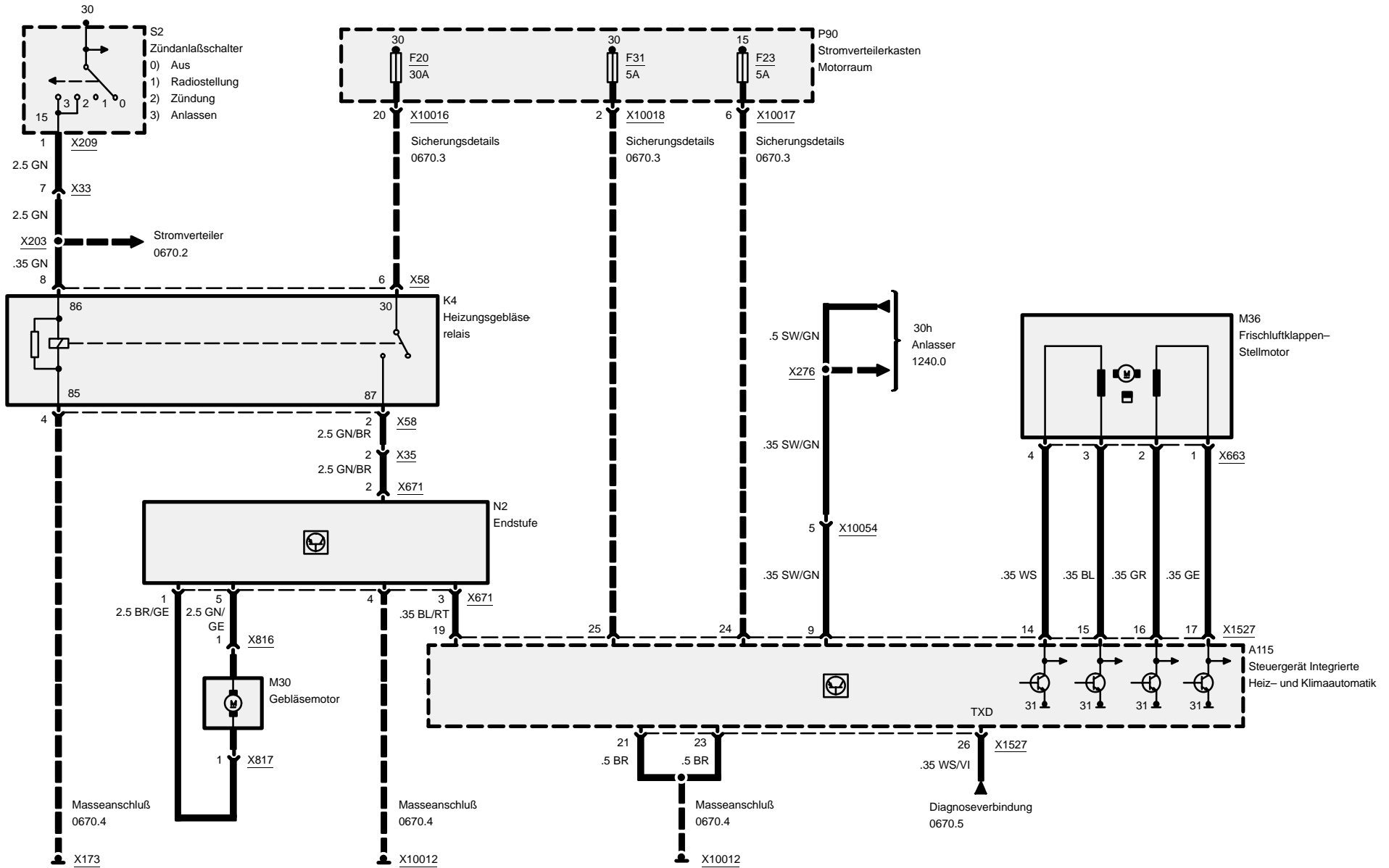
X1558

Pin	Art	Bezeichnung/Funktion	Anschluß
1	E	Signal Umluft	Fühler Automatische Umluft-Control (AUC)
2	E	Signal Umluft	Fühler Automatische Umluft-Control (AUC)
3	A	Signal Umluft	Fühler Automatische Umluft-Control (AUC)

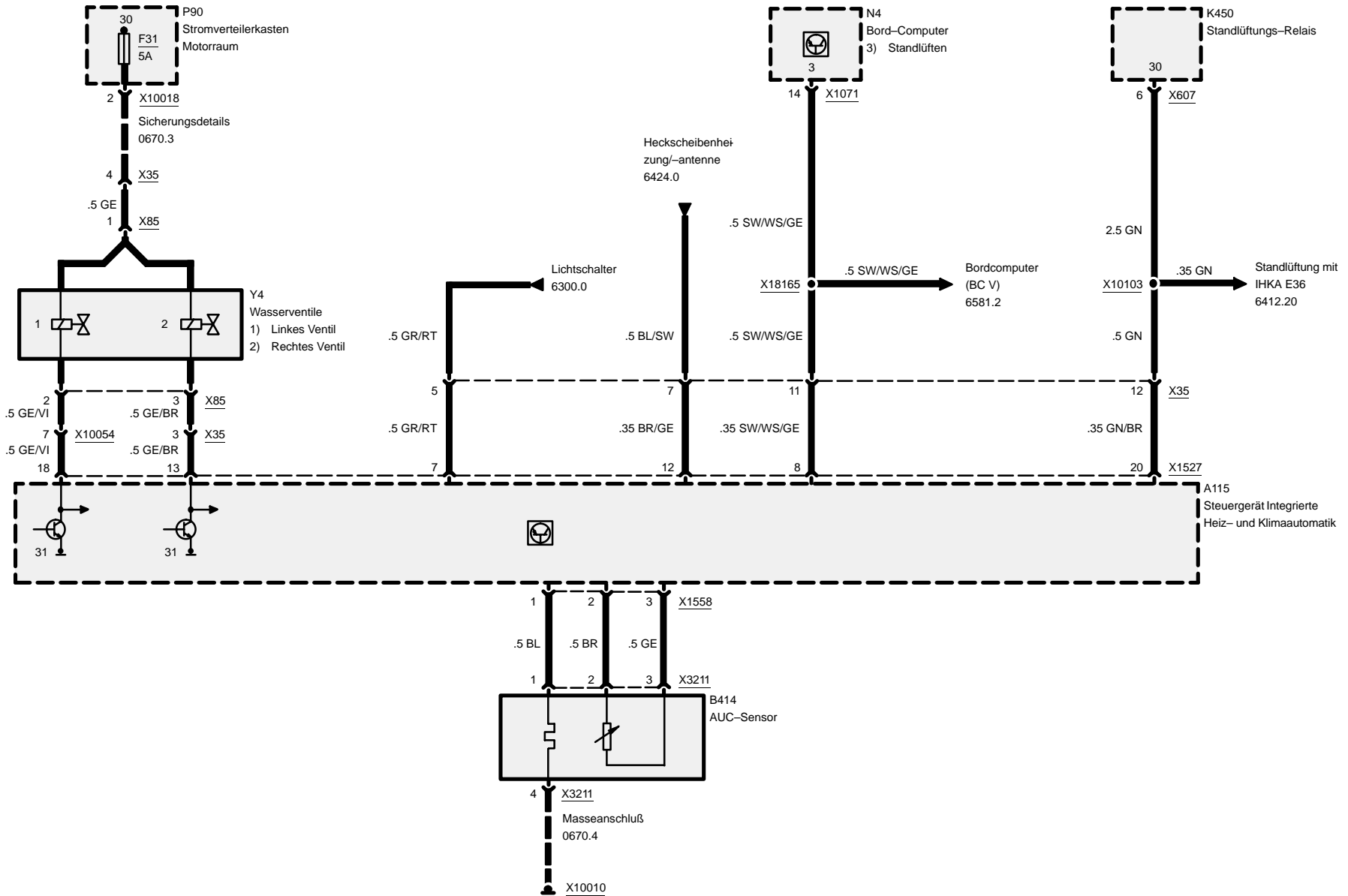


Integrierte Heiz- und Klimautomatik (IHKA E36)

Strom, Luftmengenregelung



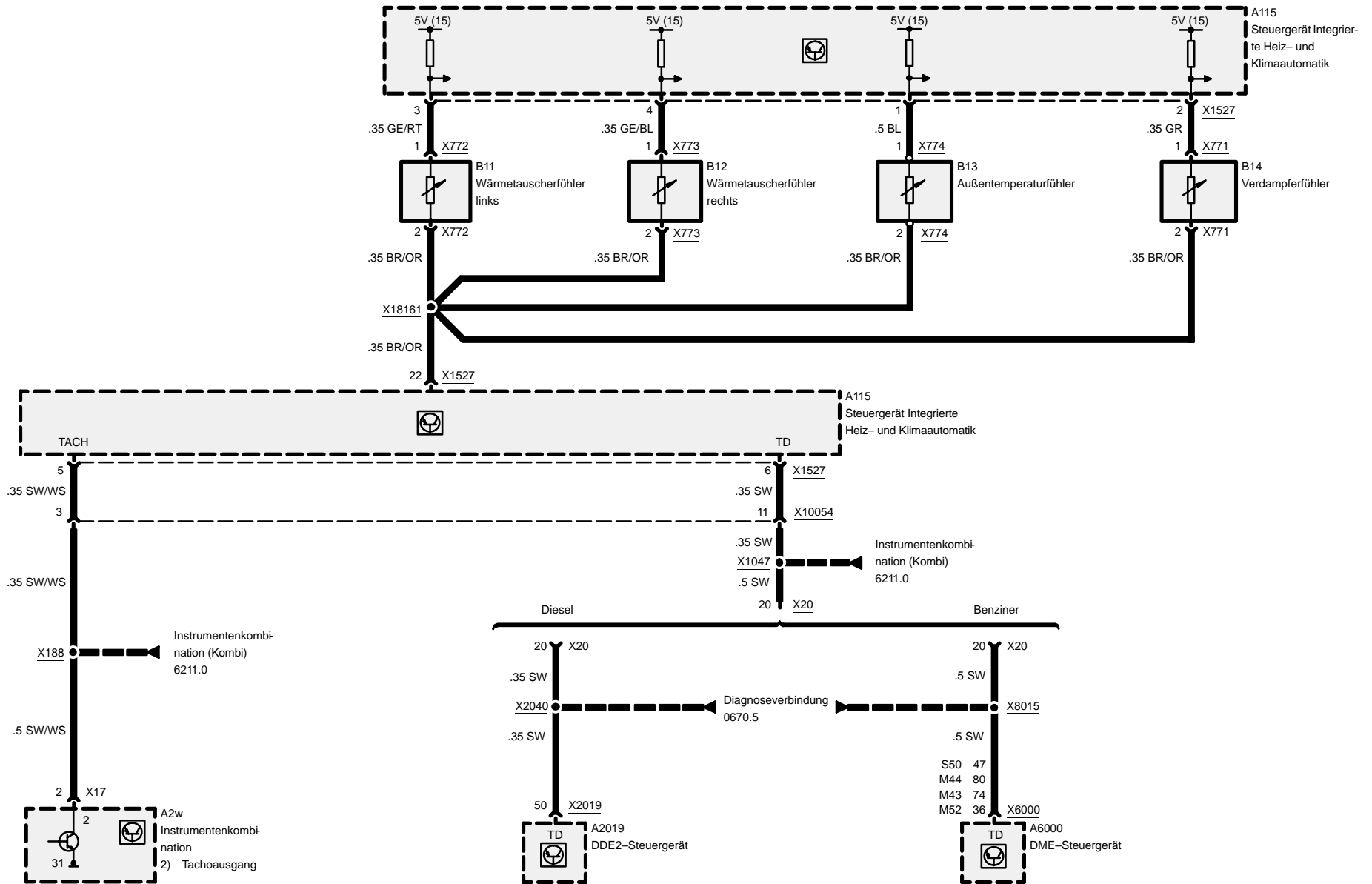
Integrierte Heiz- und Klimautomatik (IHKA E36)





Integrierte Heiz- und Klimaautomatik (IHKA E36)

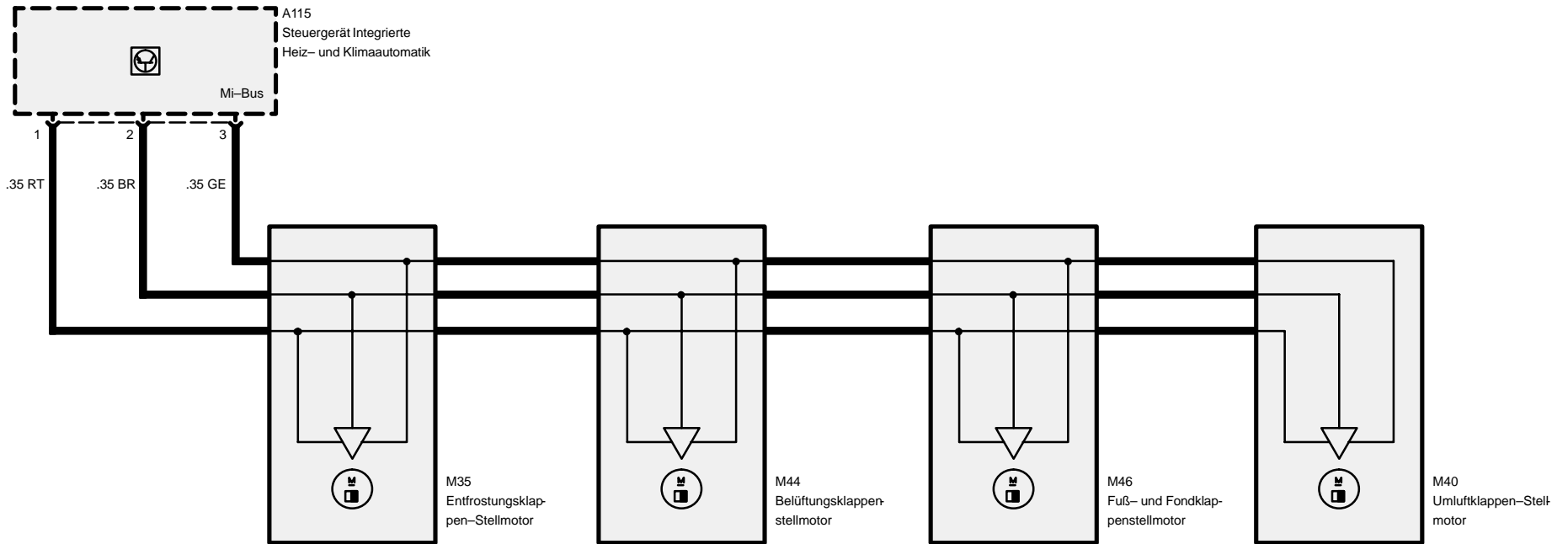
Temperaturregelung





Integrierte Heiz- und Klimaautomatik (IHKA E36)

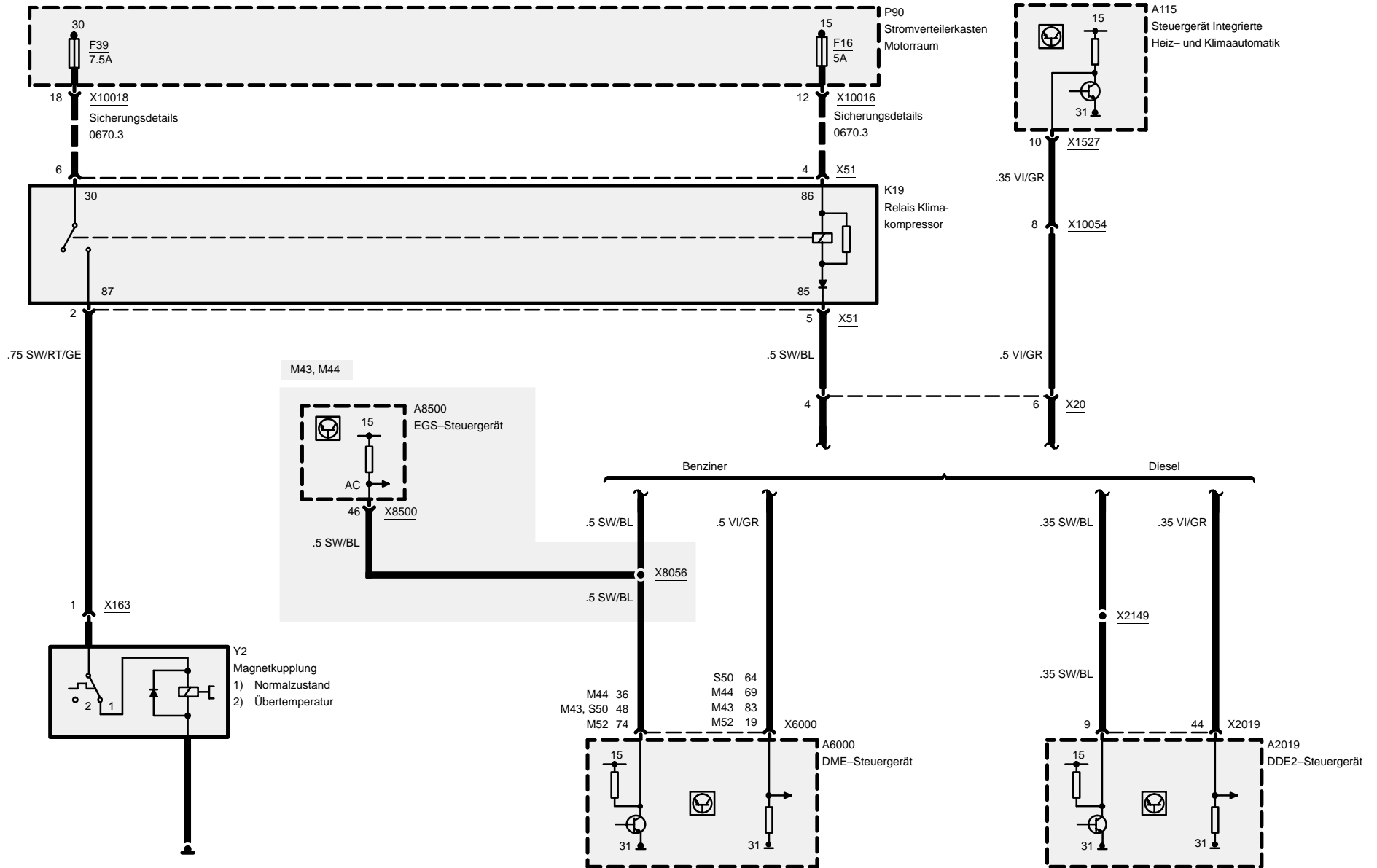
Luftzufuhr





Integrierte Heiz- und Klimaautomatik (IHKA E36)

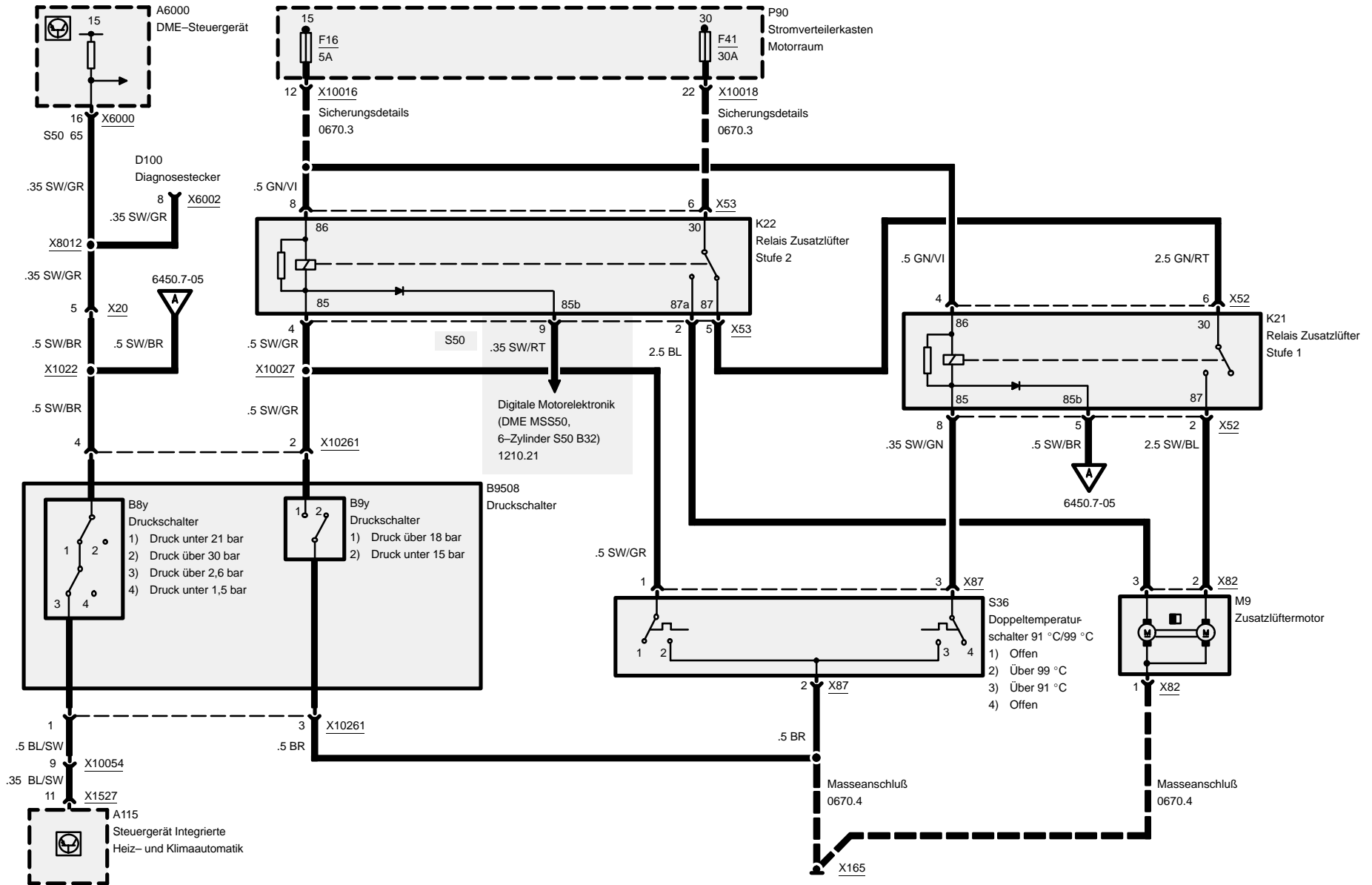
Kompressorsteuerung





Integrierte Heiz- und Klimaautomatik (IHKA E36)

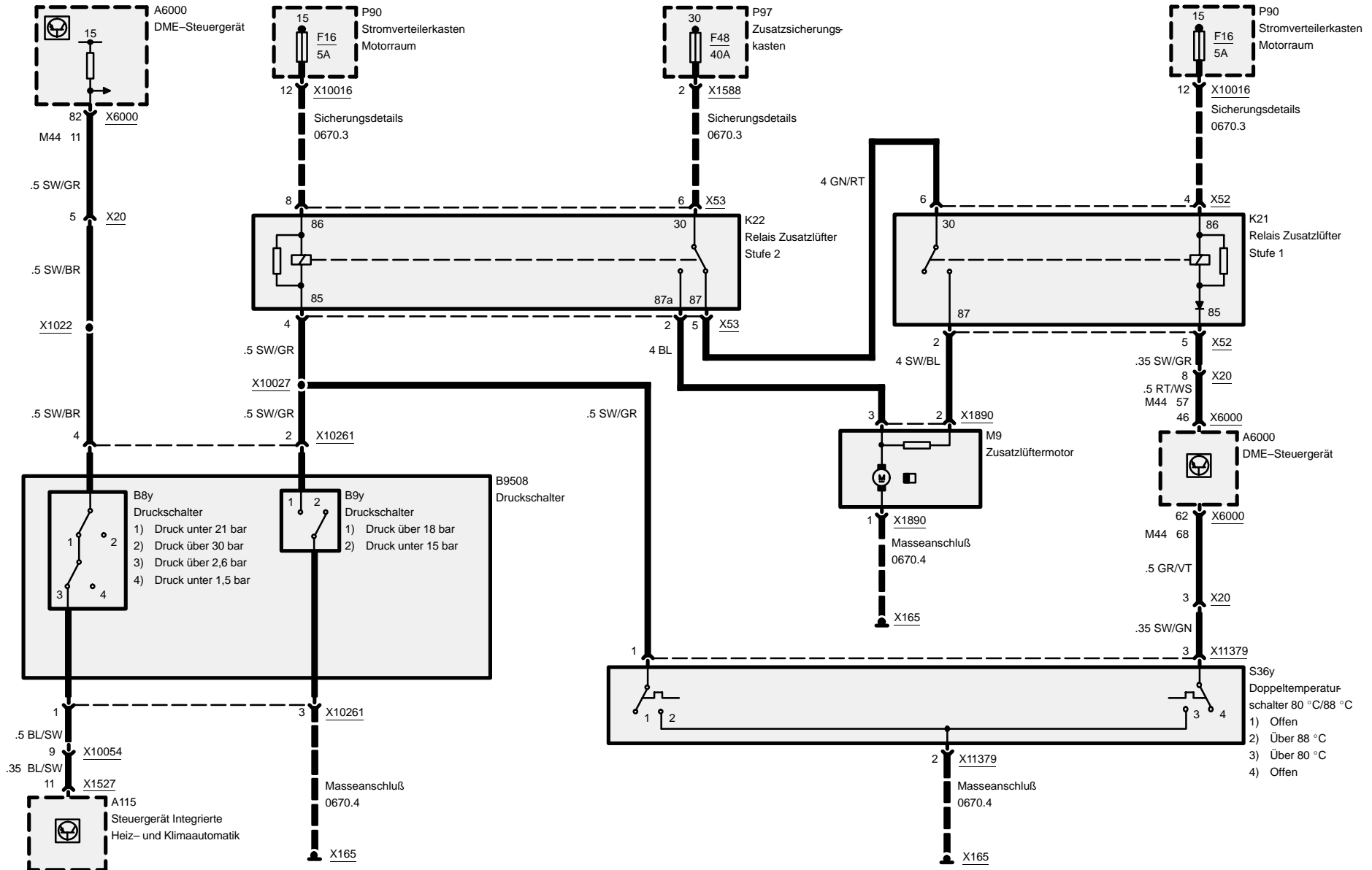
Zusatzlüfter – 6-Zylinder Benziner





Integrierte Heiz- und Klimaautomatik (IHKA E36)

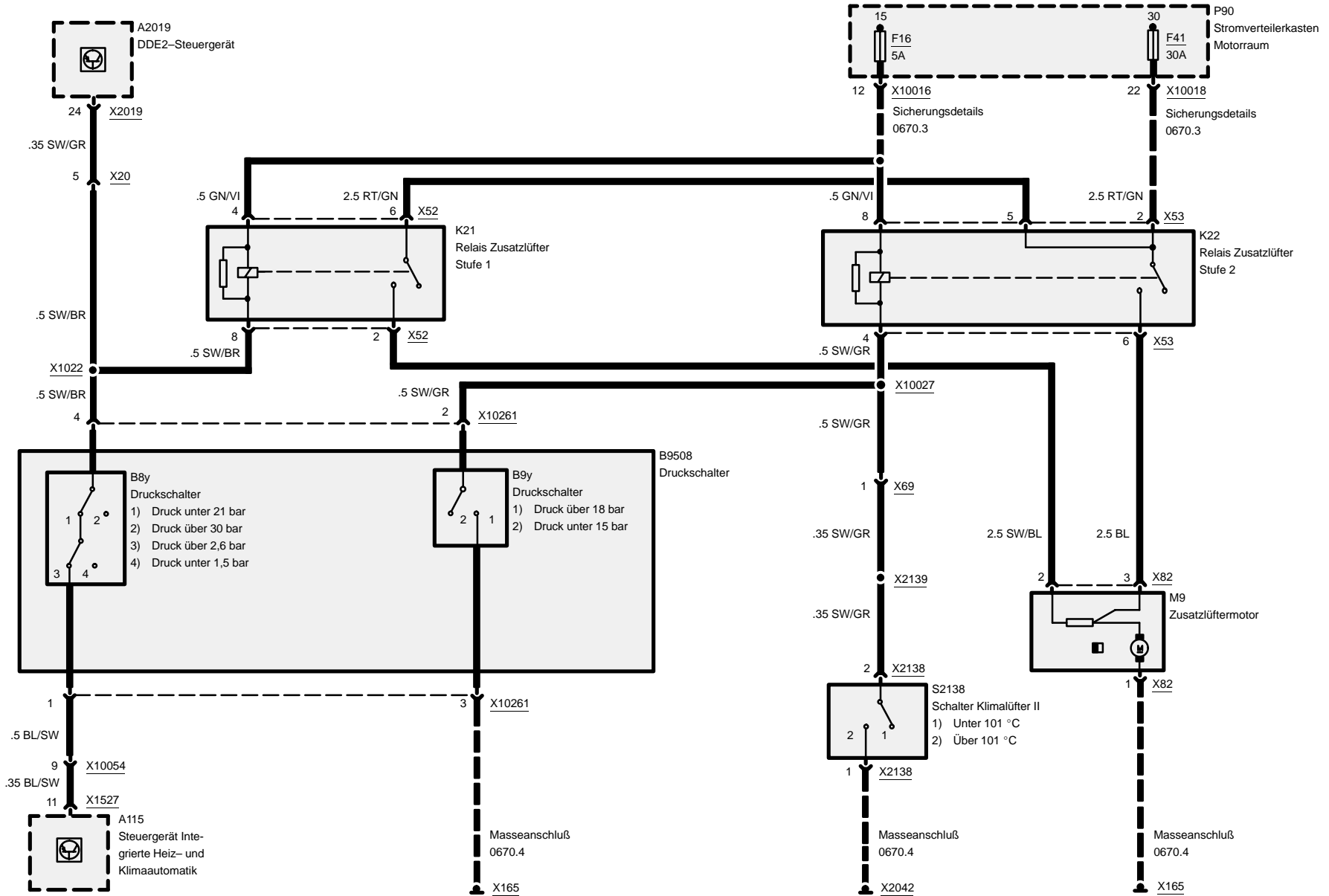
Zusatzlüfter – 4-Zylinder Benziner





Integrierte Heiz- und Klimaautomatik (IHKA E36)

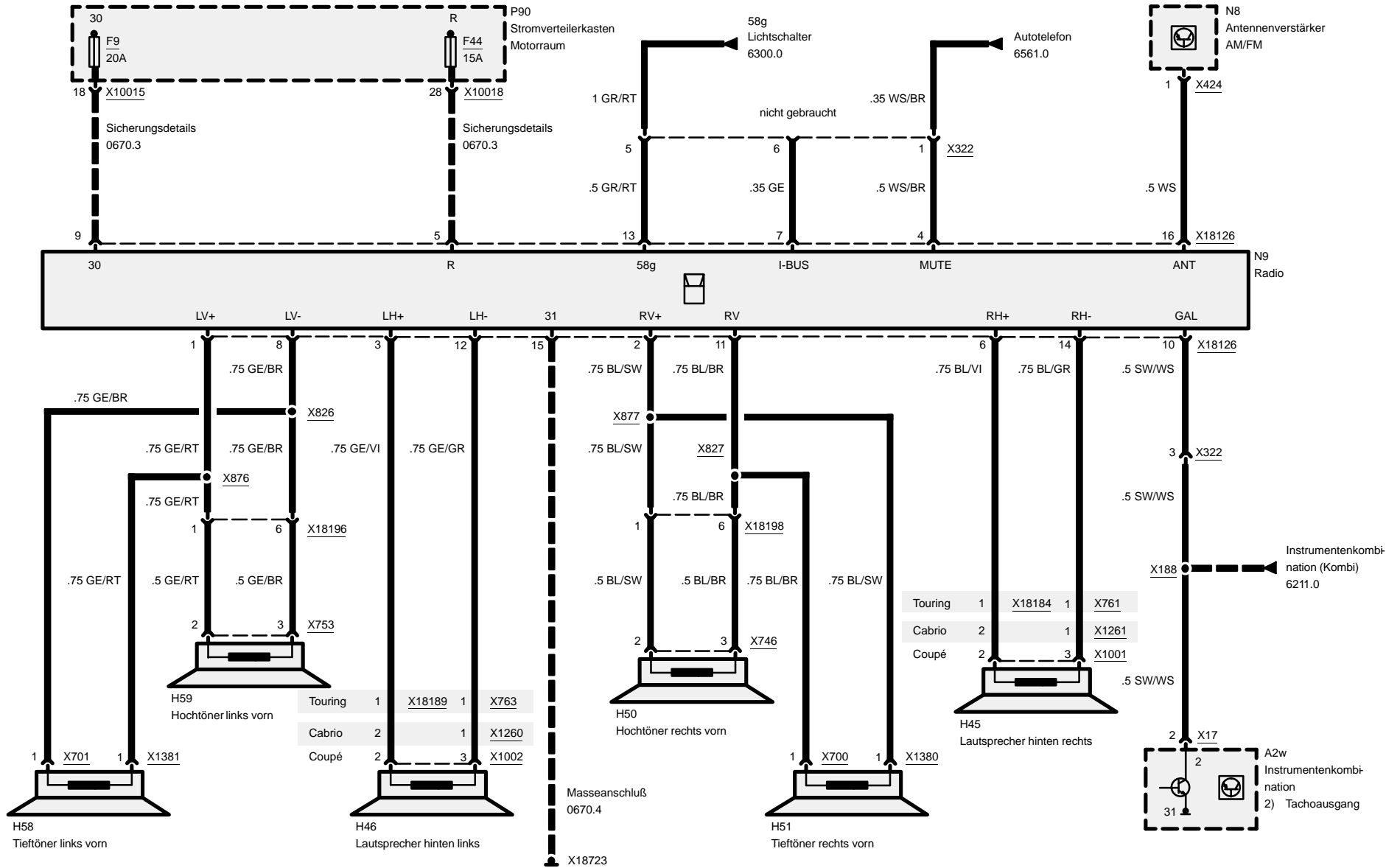
Zusatzlüfter – Diesel





6510.0 Radio/Stereo

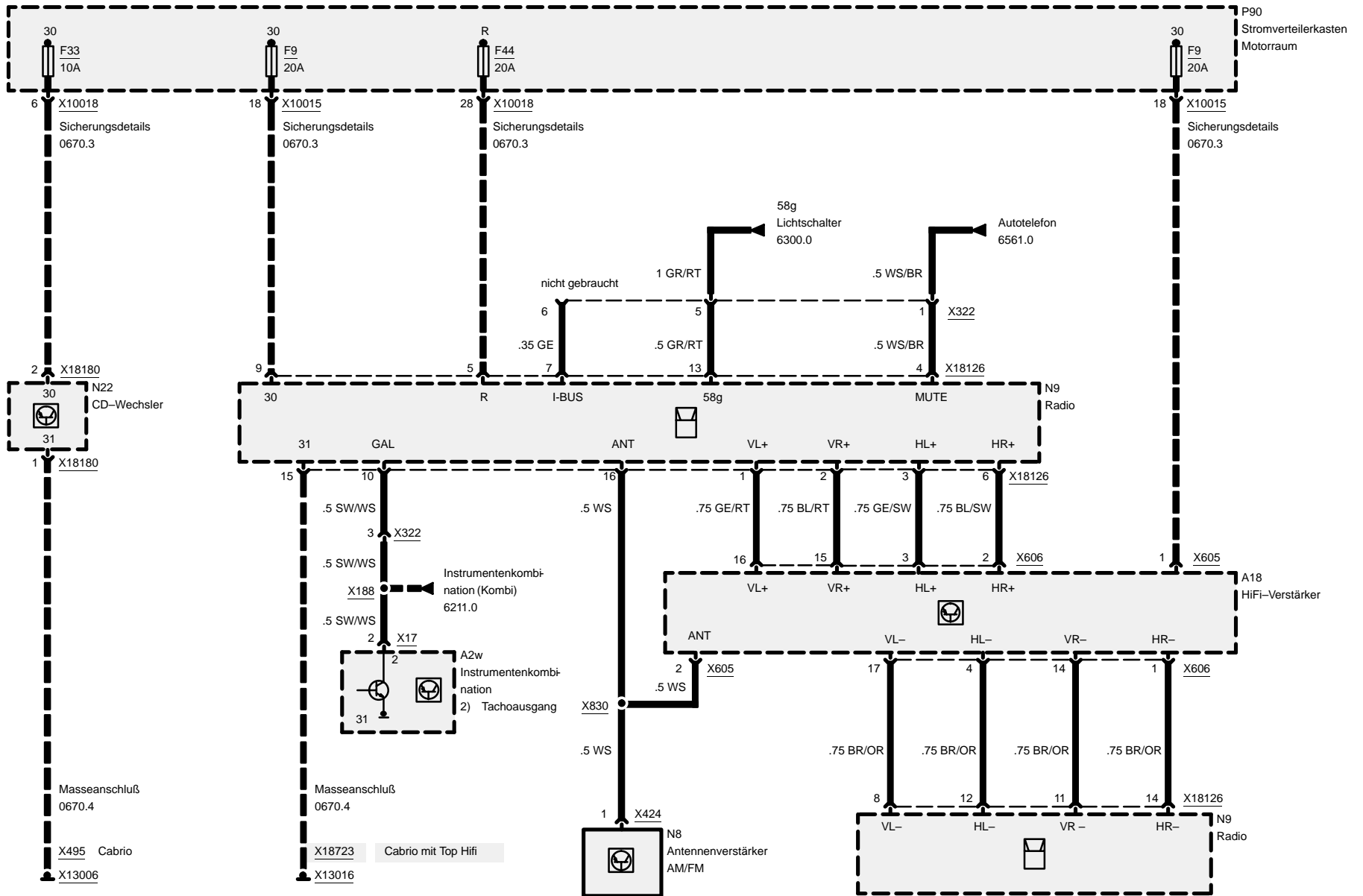
Stereo, 6-Lautsprecher-System

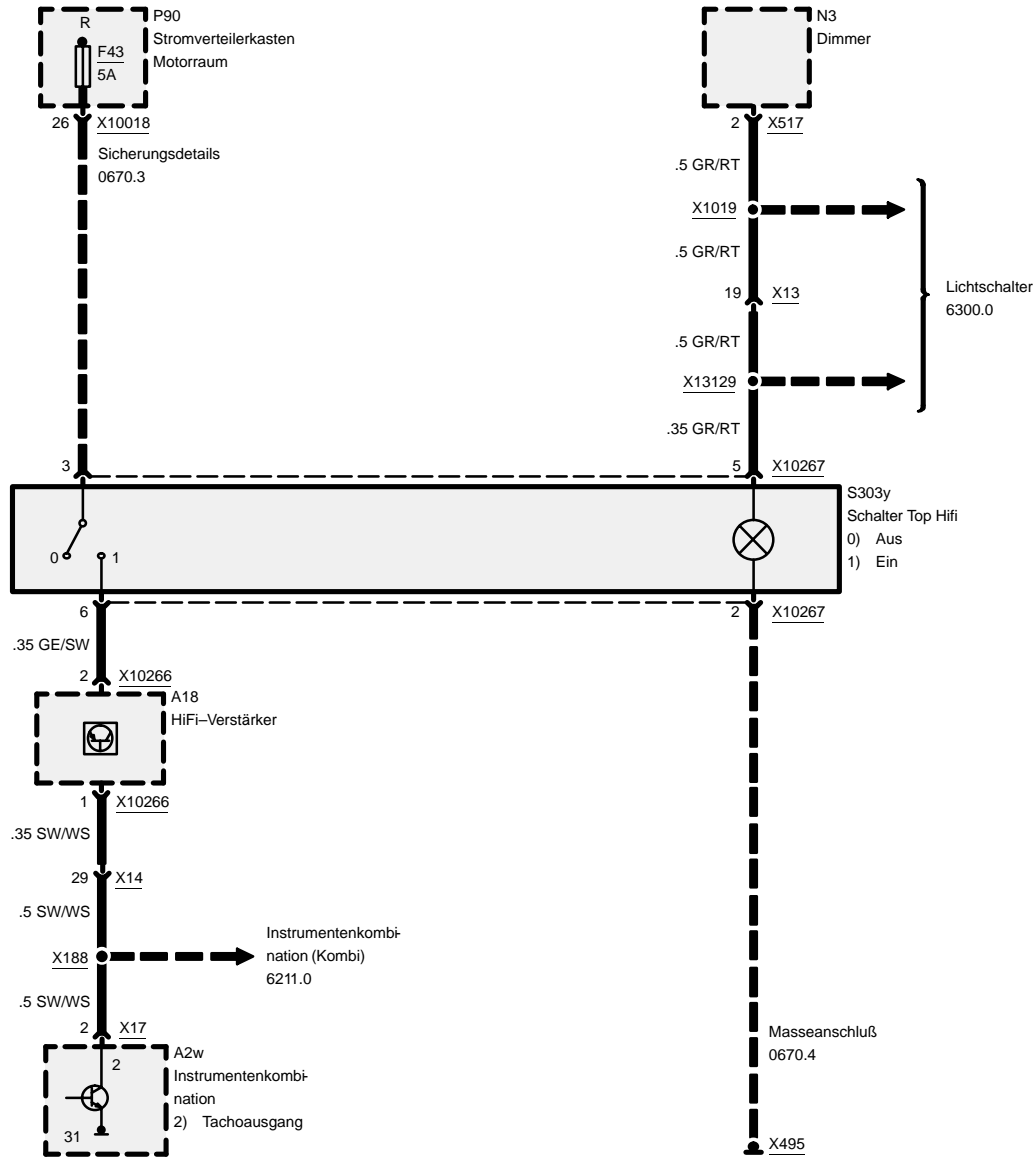




6510.1 Radio/HiFi/Top Hifi

HiFi, 10-Lautsprecher-System

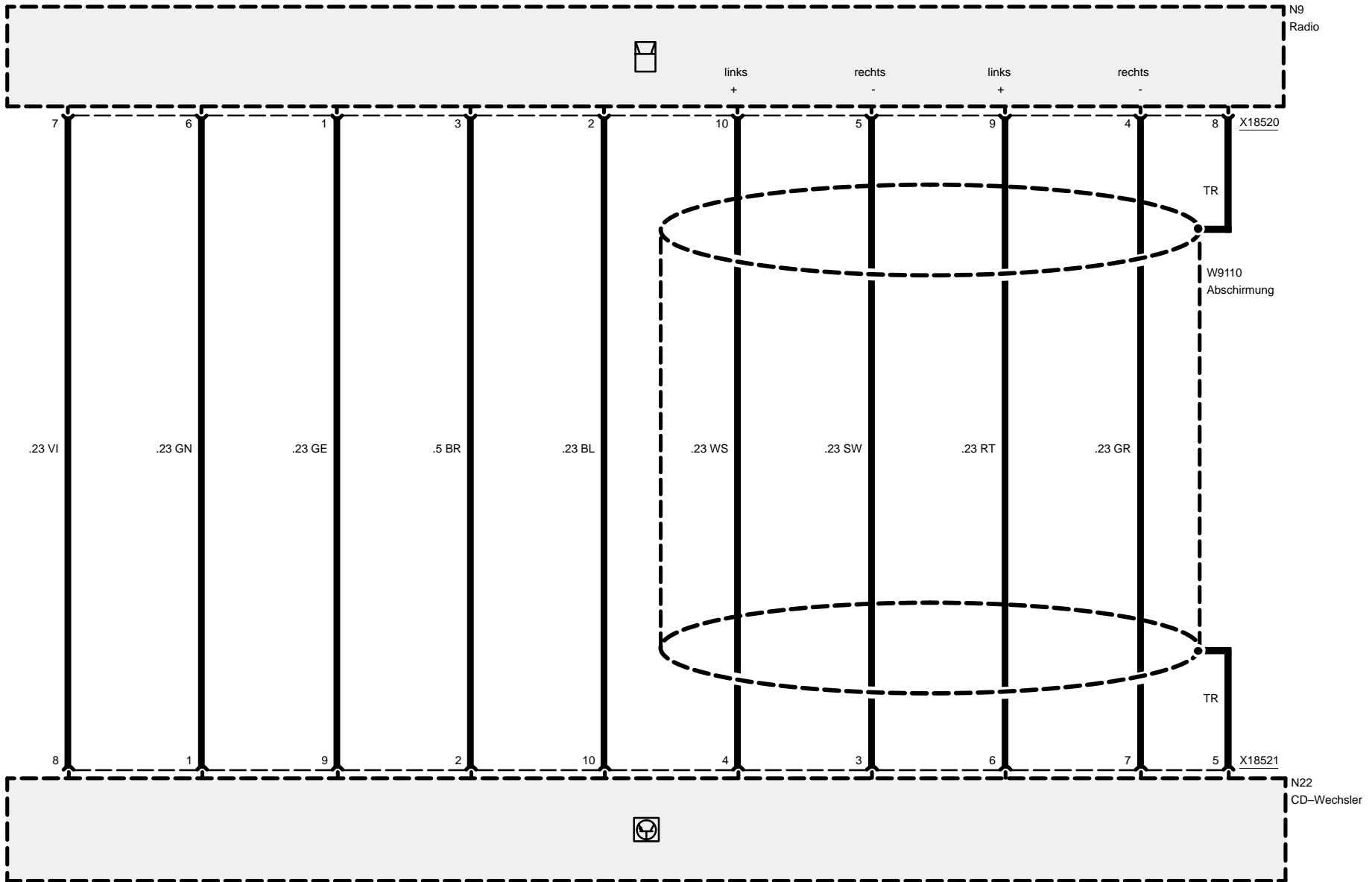






Radio/HiFi/Top Hifi

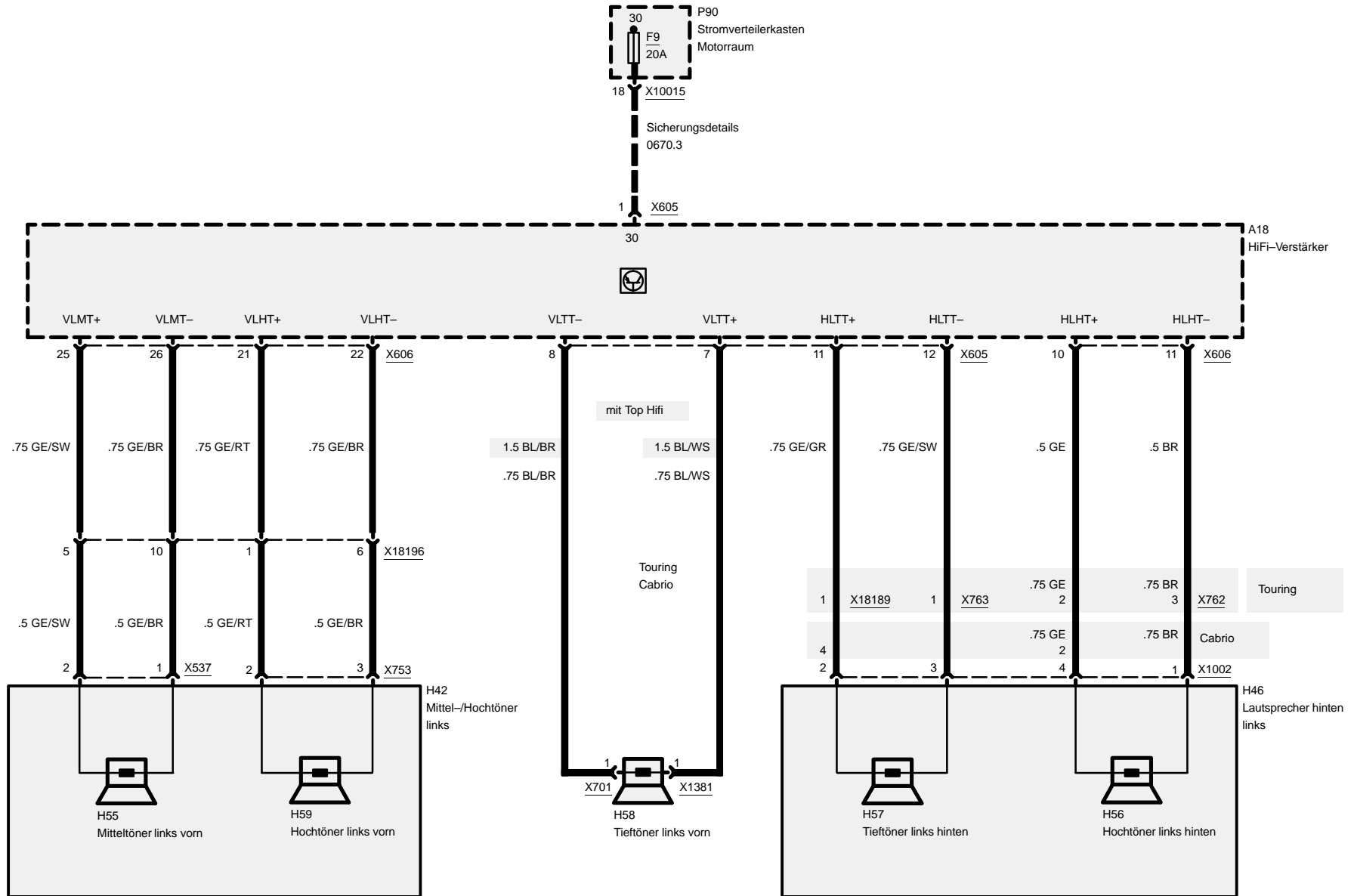
HiFi, 10-Lautsprecher-System





Radio/HiFi/Top Hifi

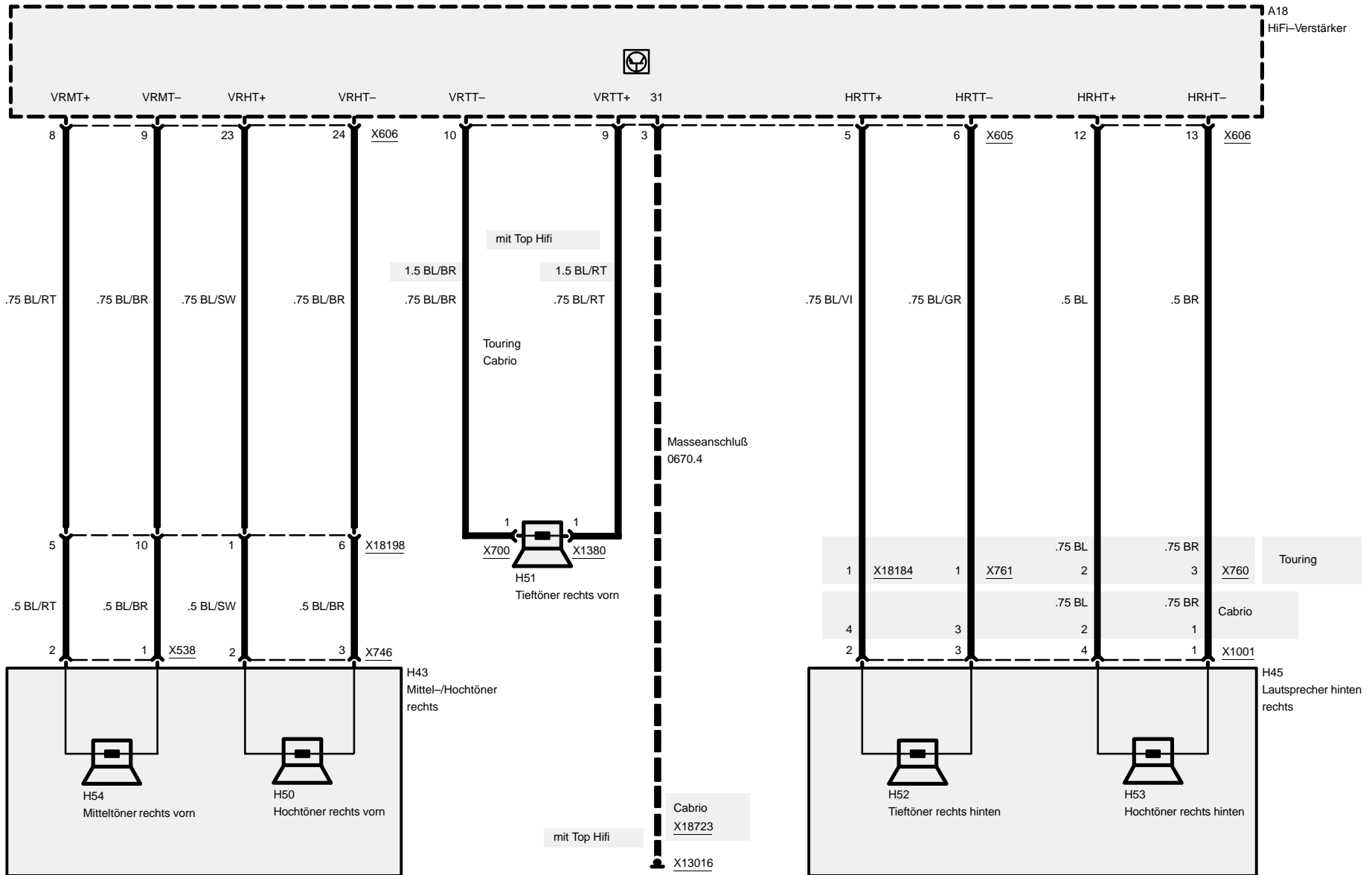
HiFi, 10-Lautsprecher-System





Radio/HiFi/Top Hifi

HiFi, 10-Lautsprecher-System

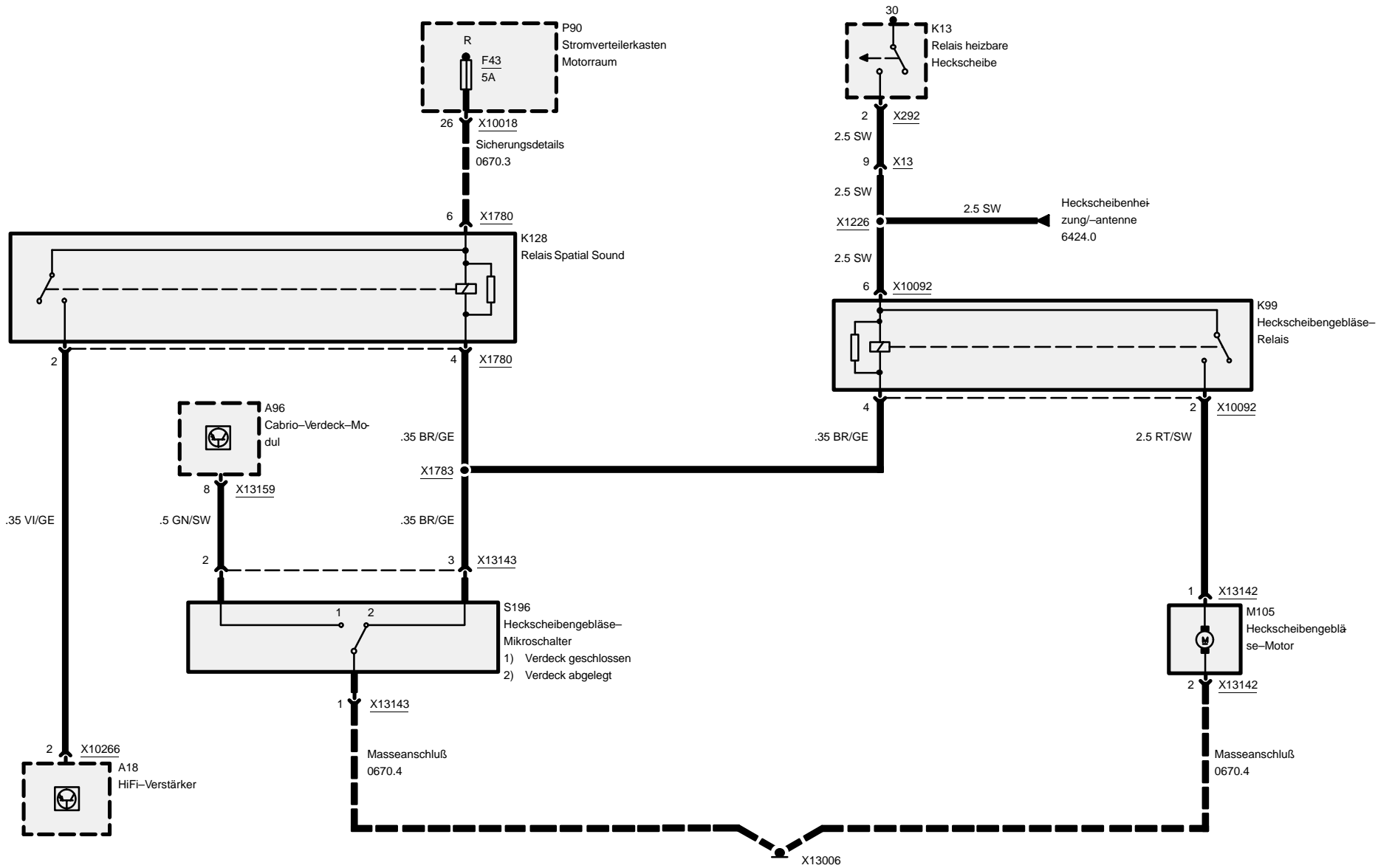




Radio/HiFi/Top Hifi

Top-Hifi

Cabrio

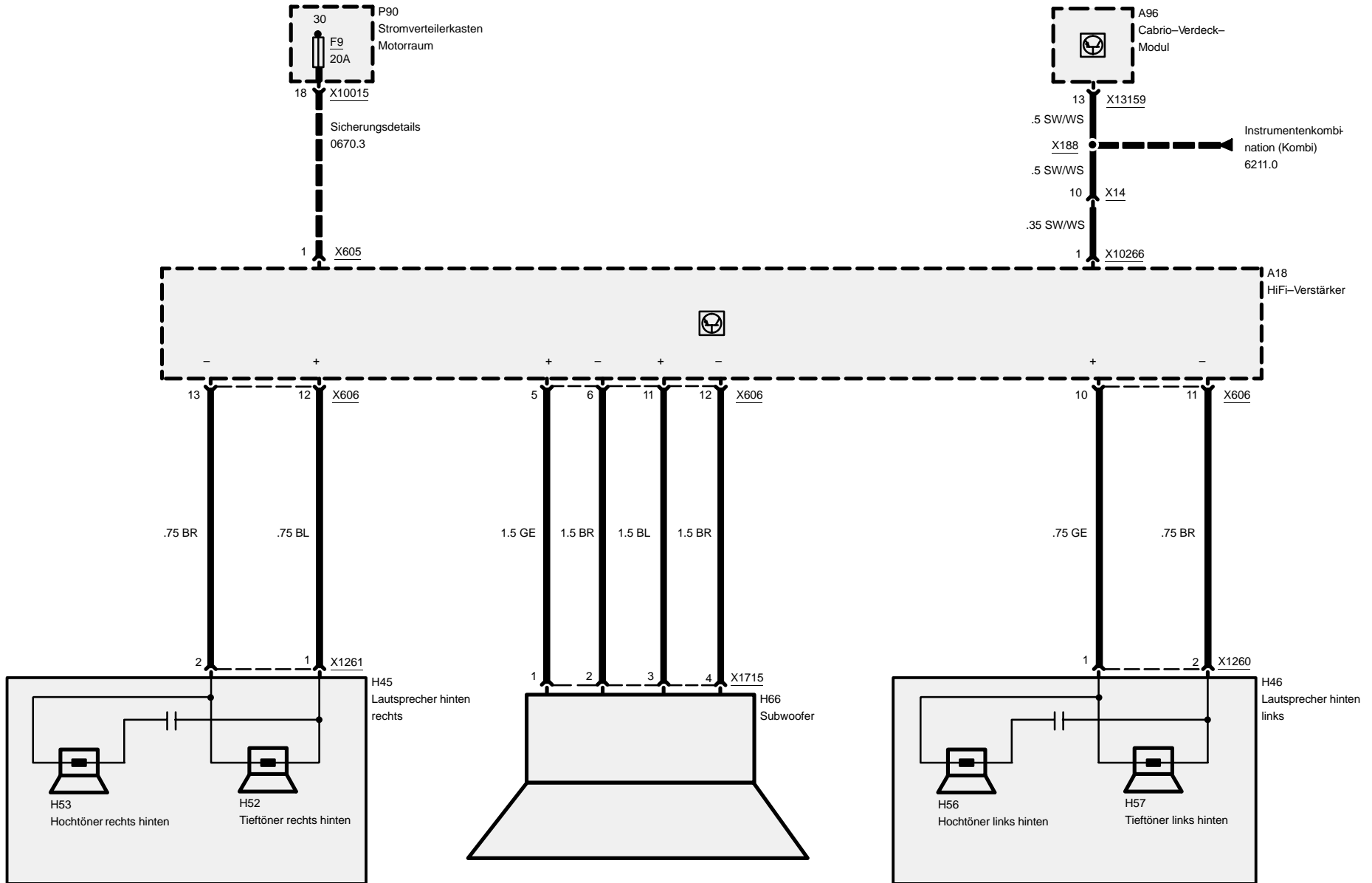




Radio/HiFi/Top Hifi

Top-Hifi

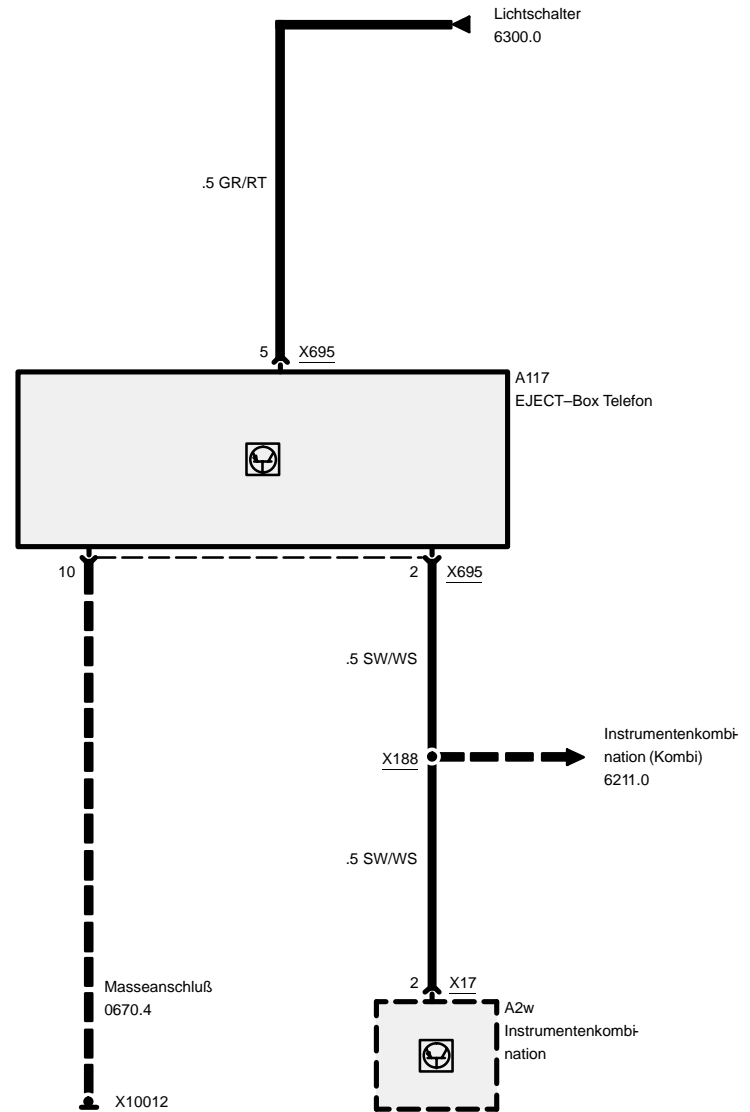
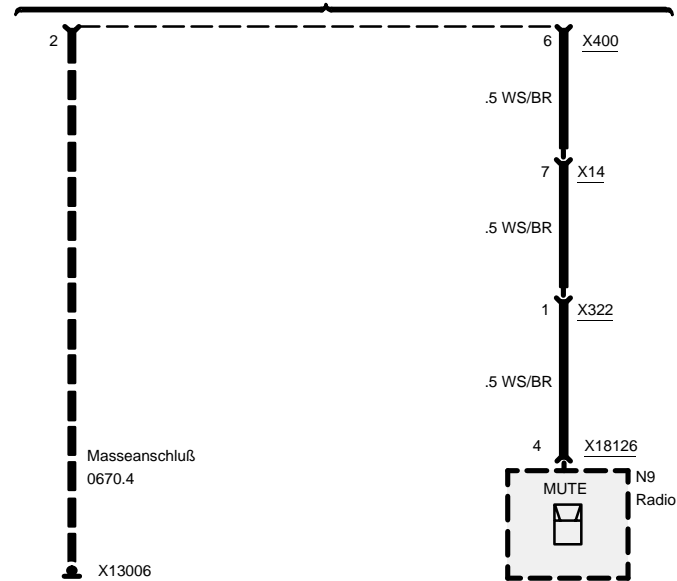
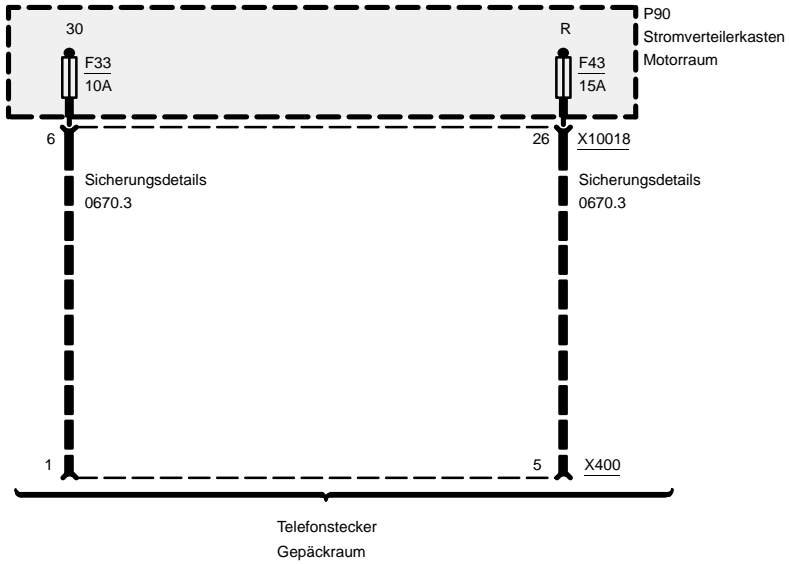
Cabrio





6561.0 Autotelefon

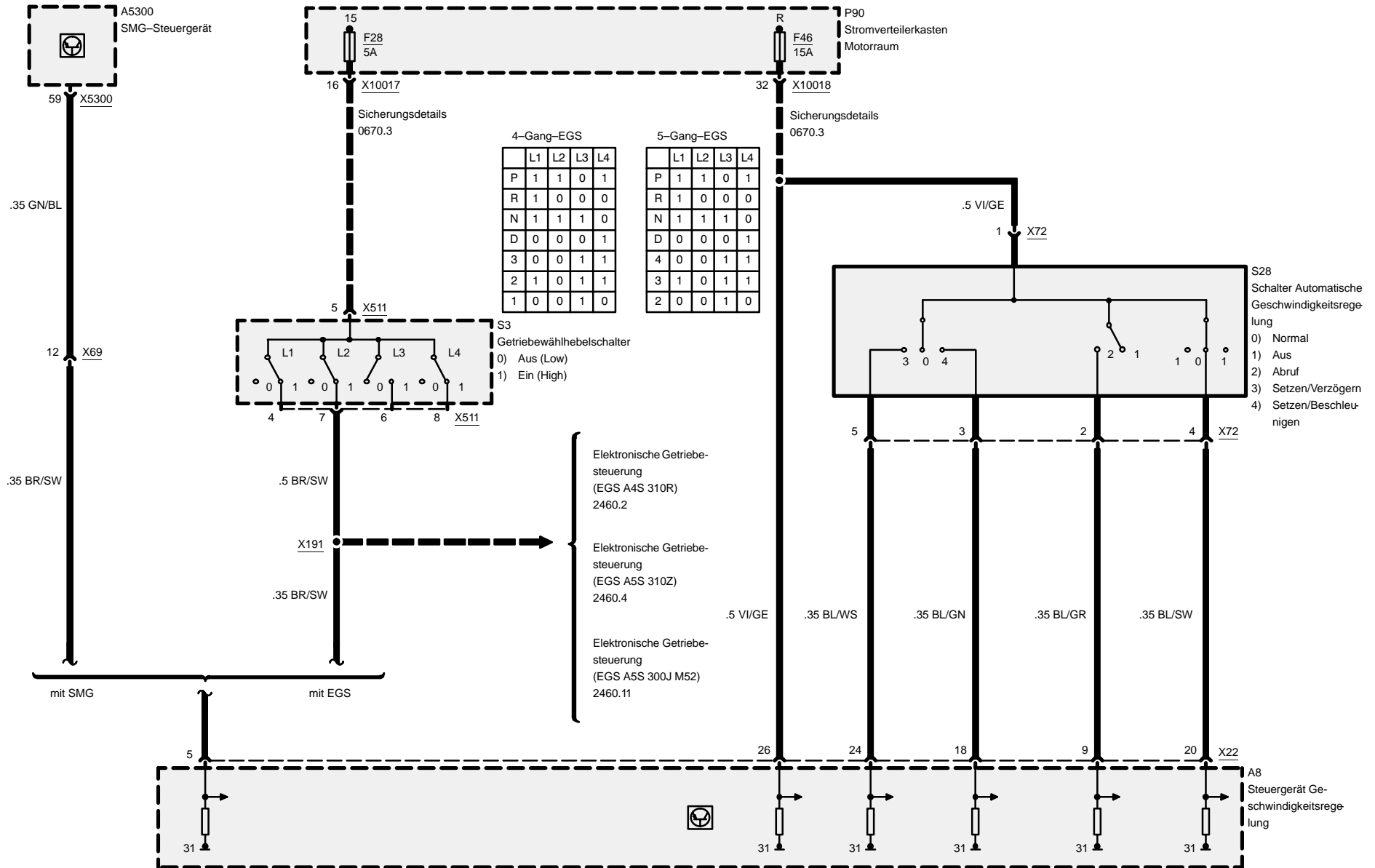
Vorbereitung





6571.0 Automatische Geschwindigkeitsregelung

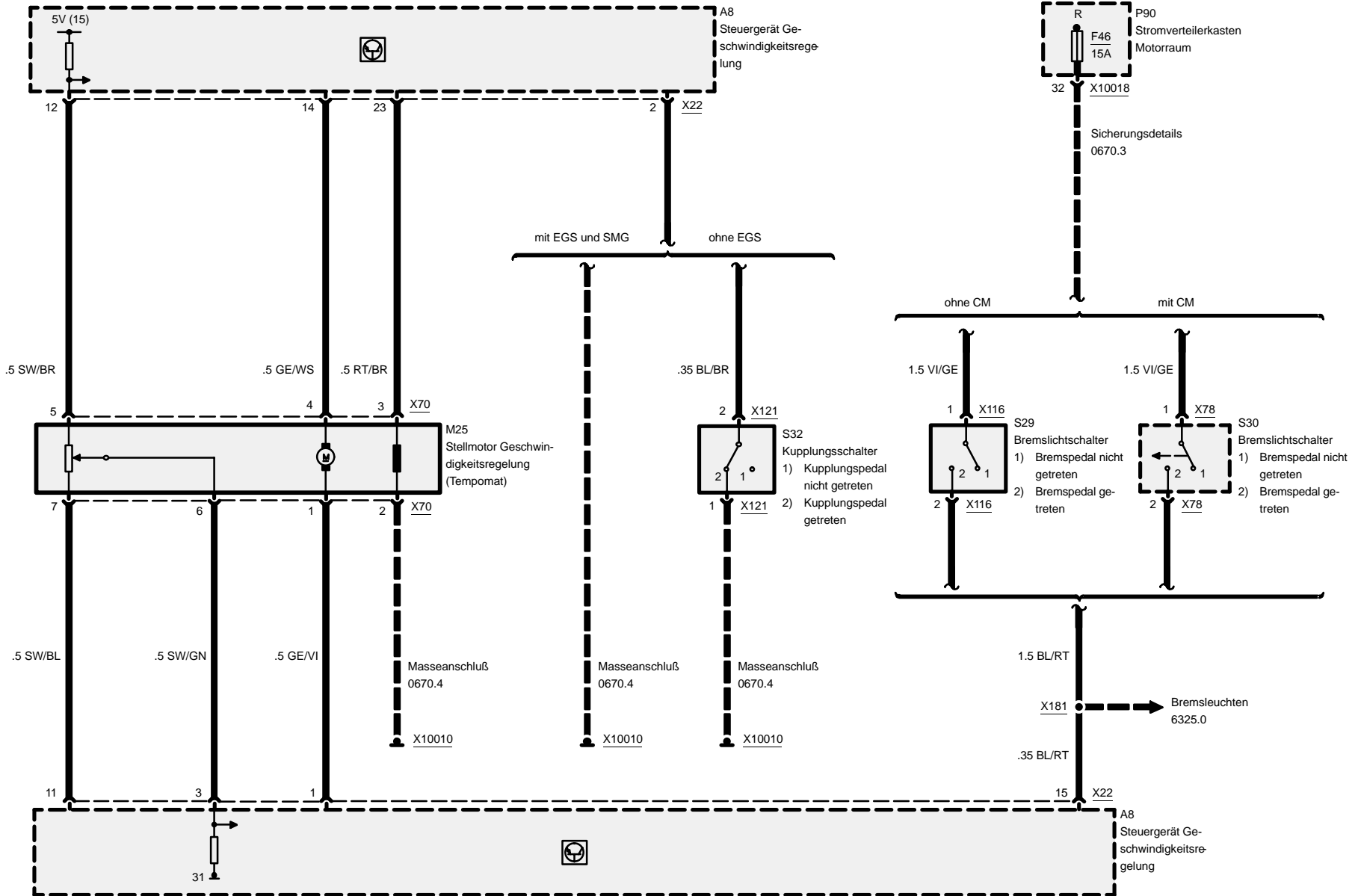
Benziner





Automatische Geschwindigkeitsregelung

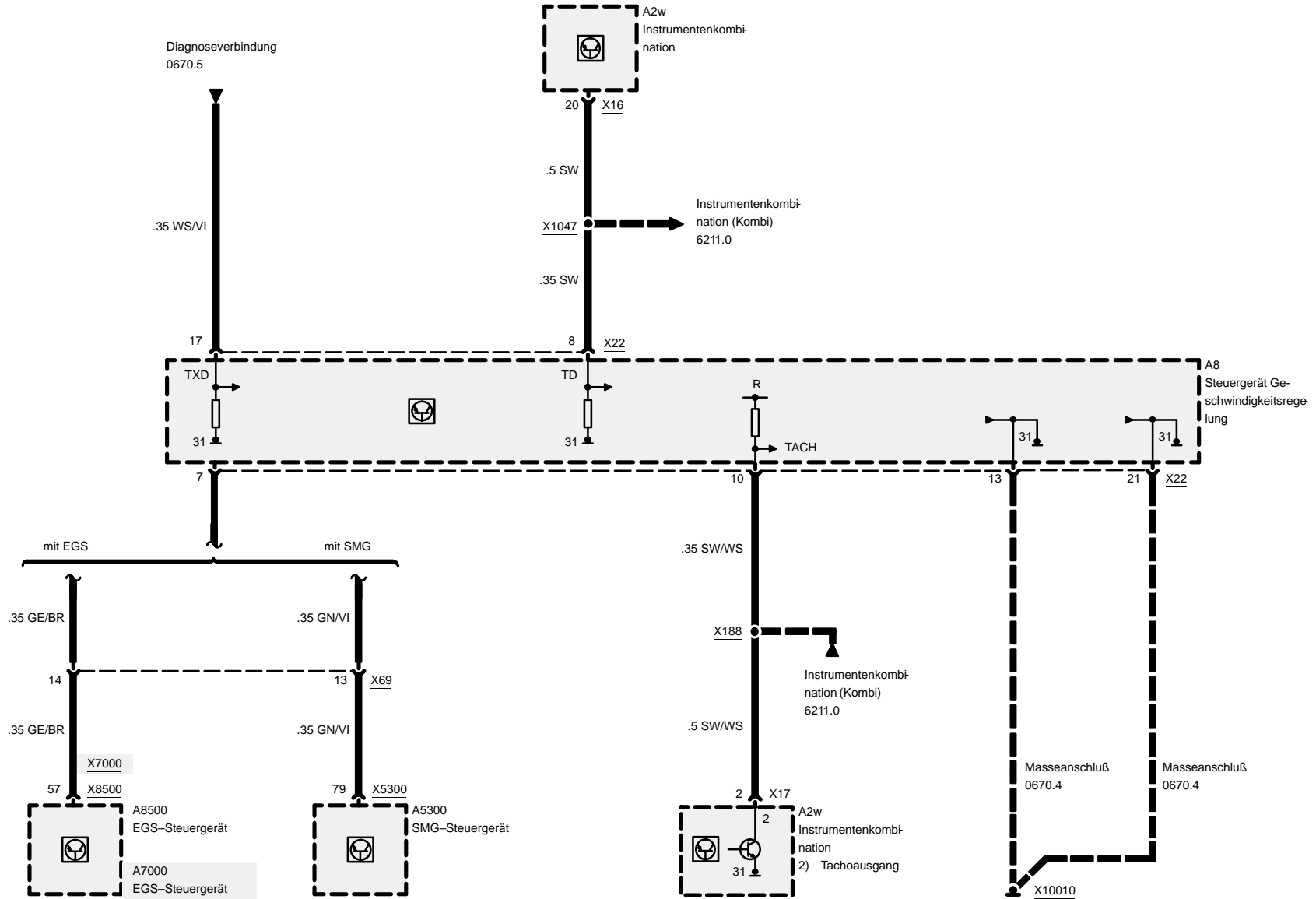
Benziner





Automatische Geschwindigkeitsregelung

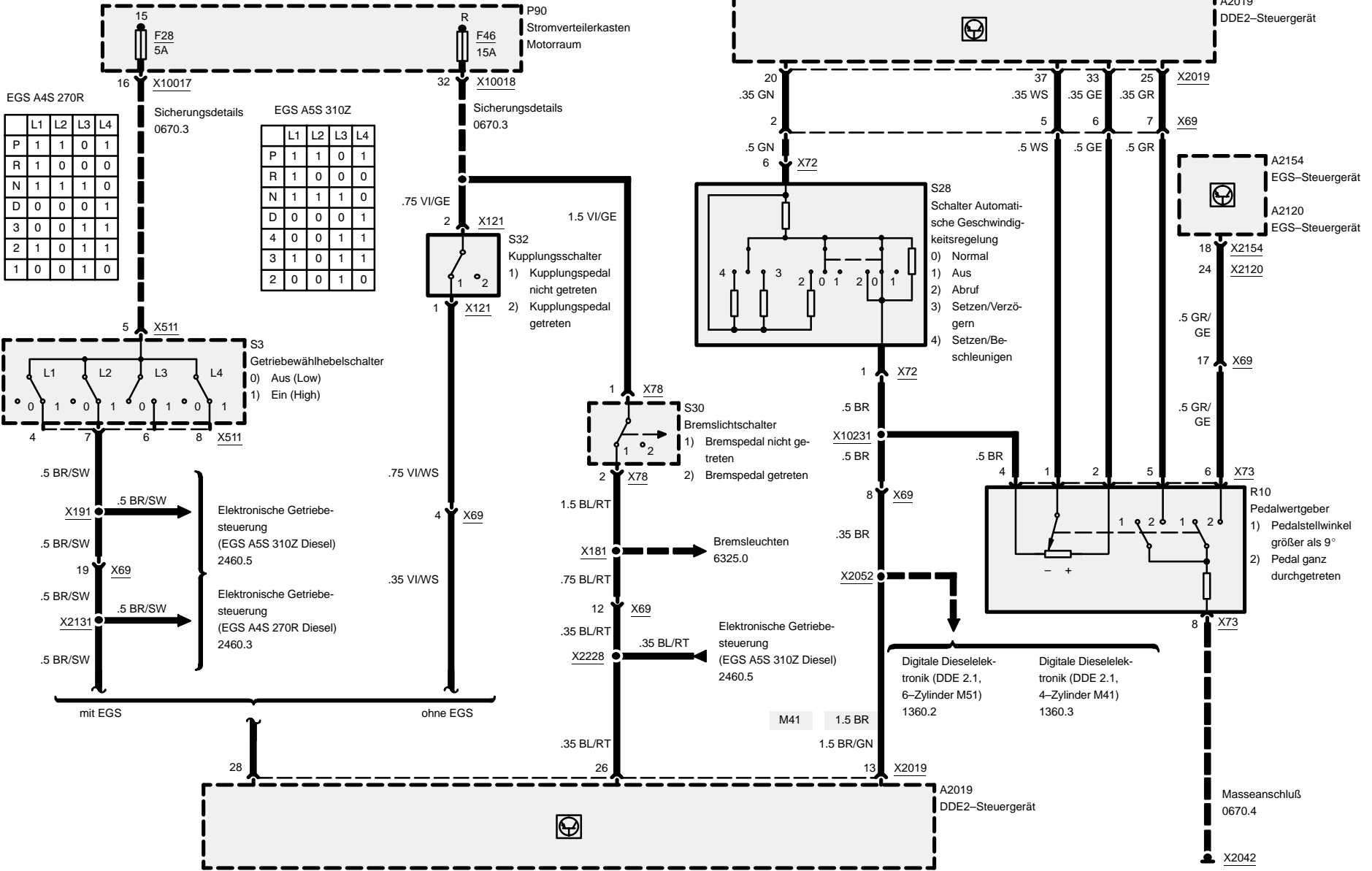
Benziner





Automatische Geschwindigkeitsregelung

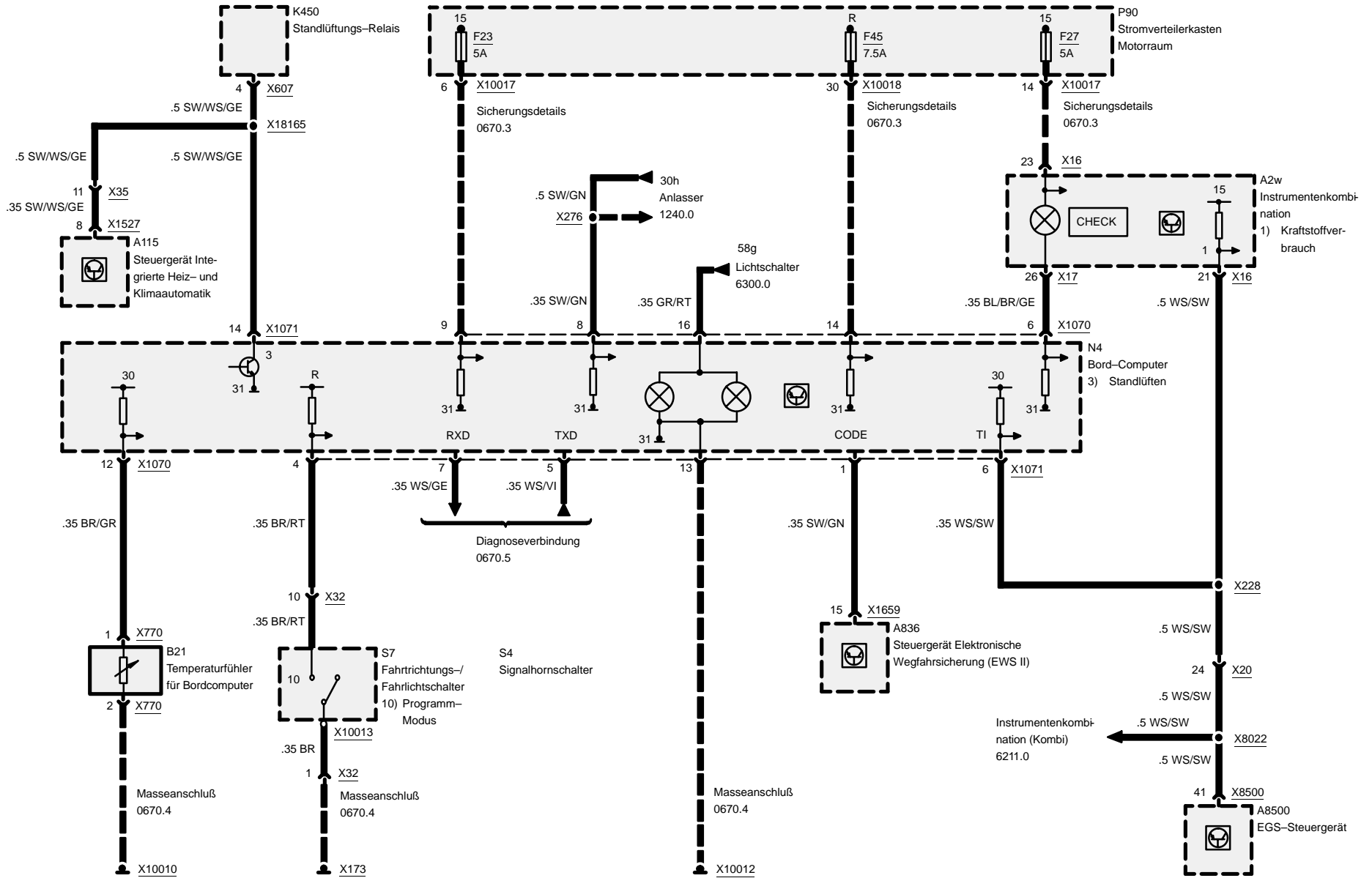
Diesel





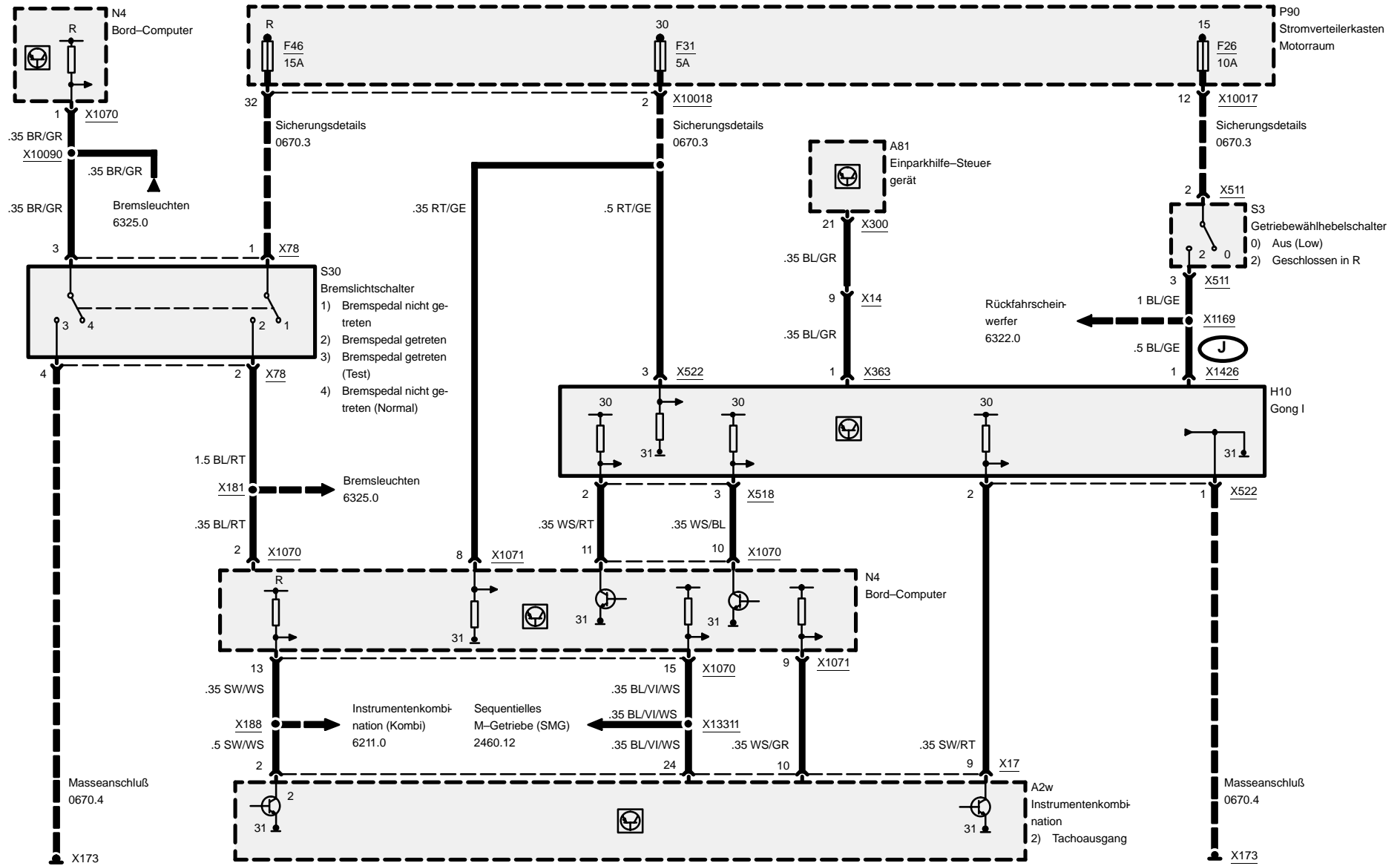
6581.2 Bordcomputer (BC V)

Strom





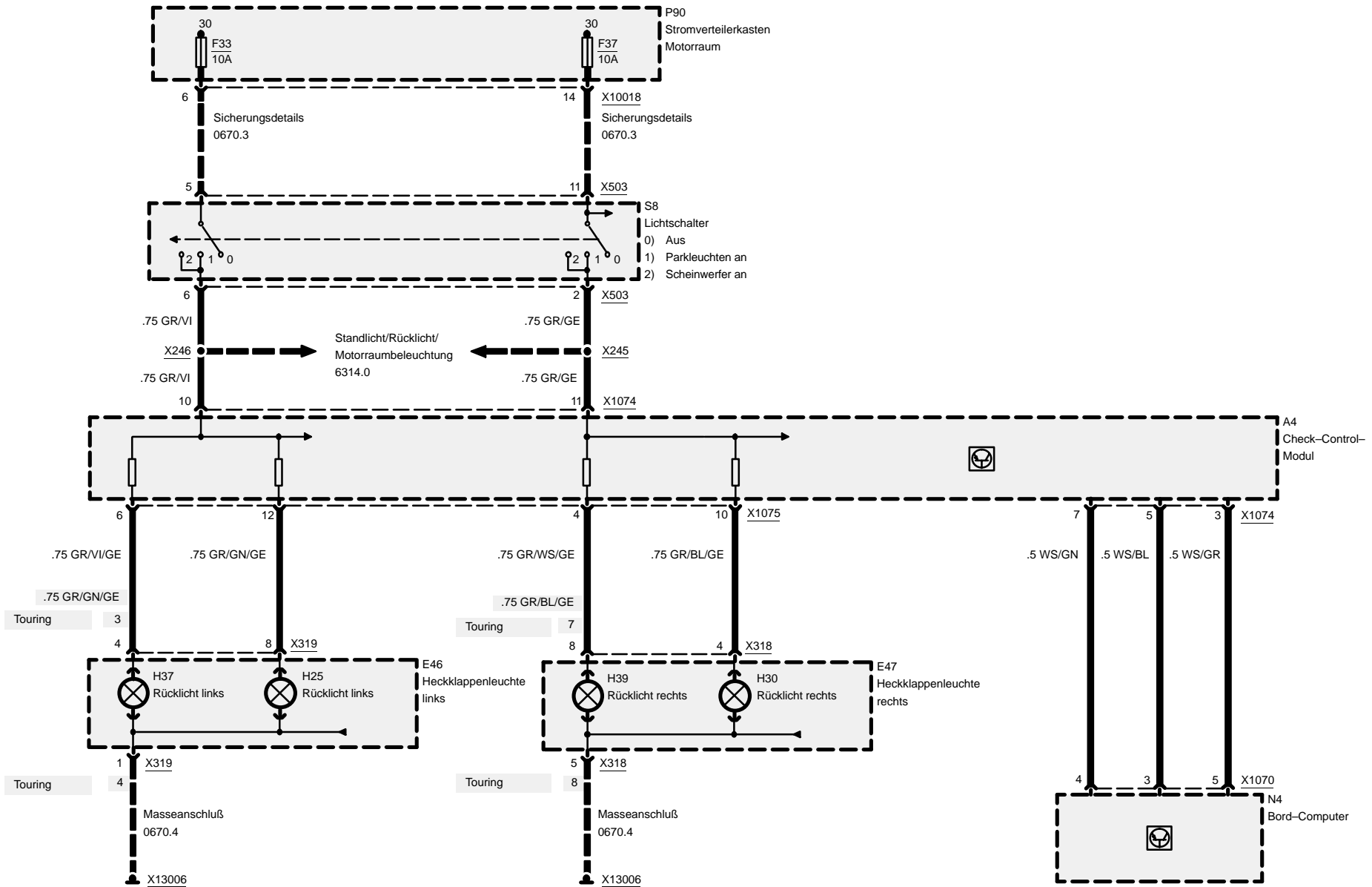
Bordcomputer (BC V)





Bordcomputer (BC V)

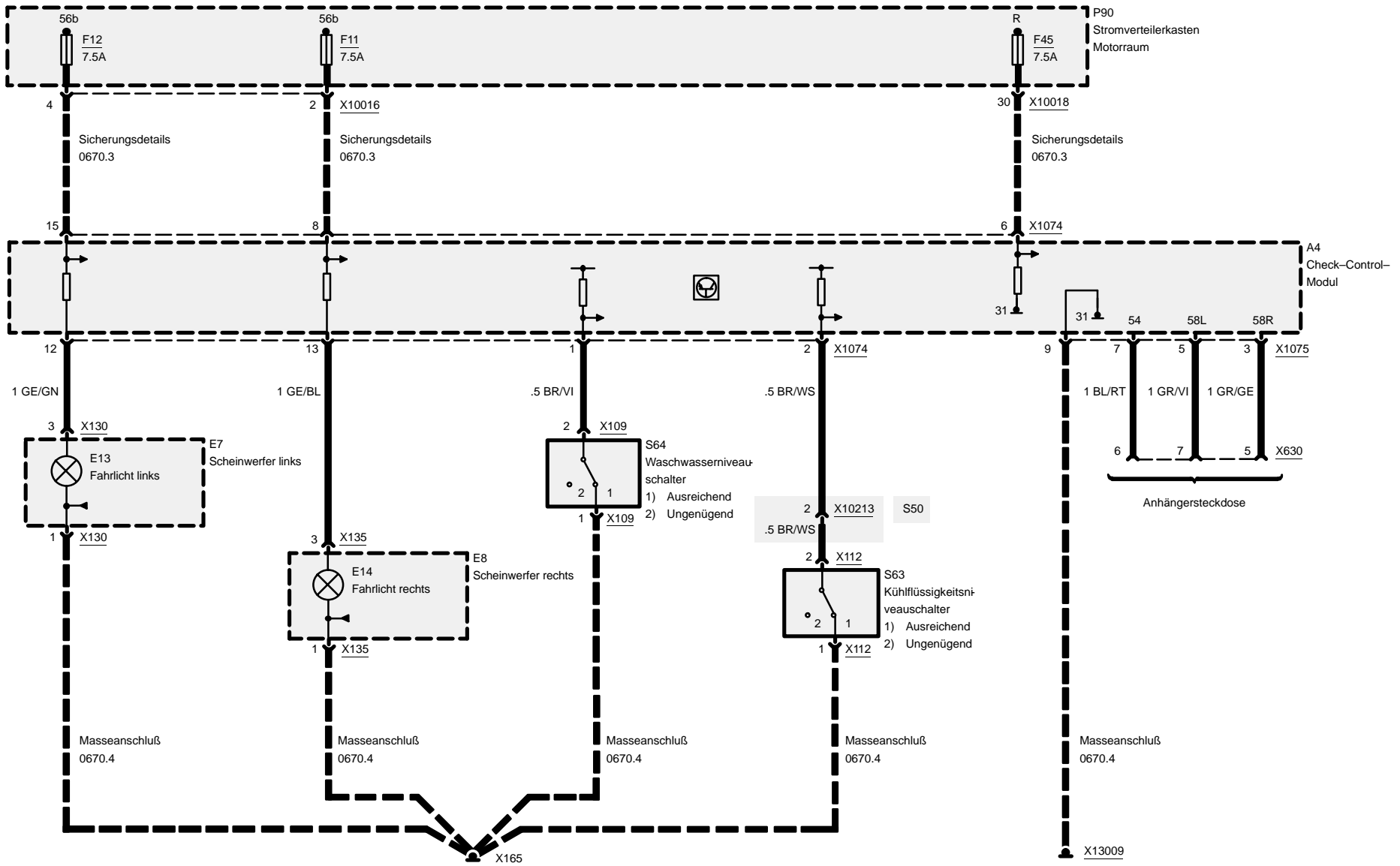
Check-Control





Bordcomputer (BC V)

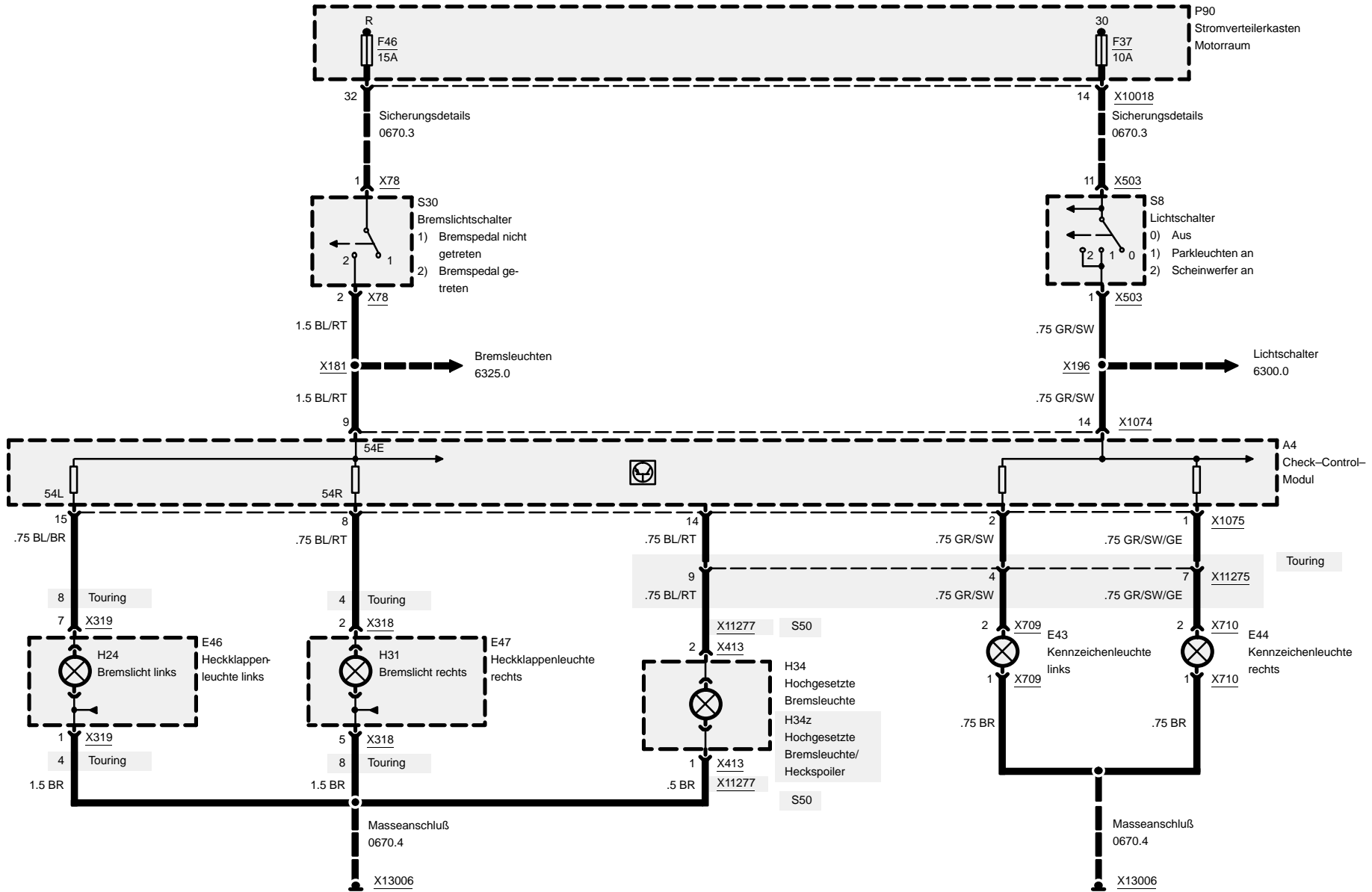
Check-Control





Bordcomputer (BC V)

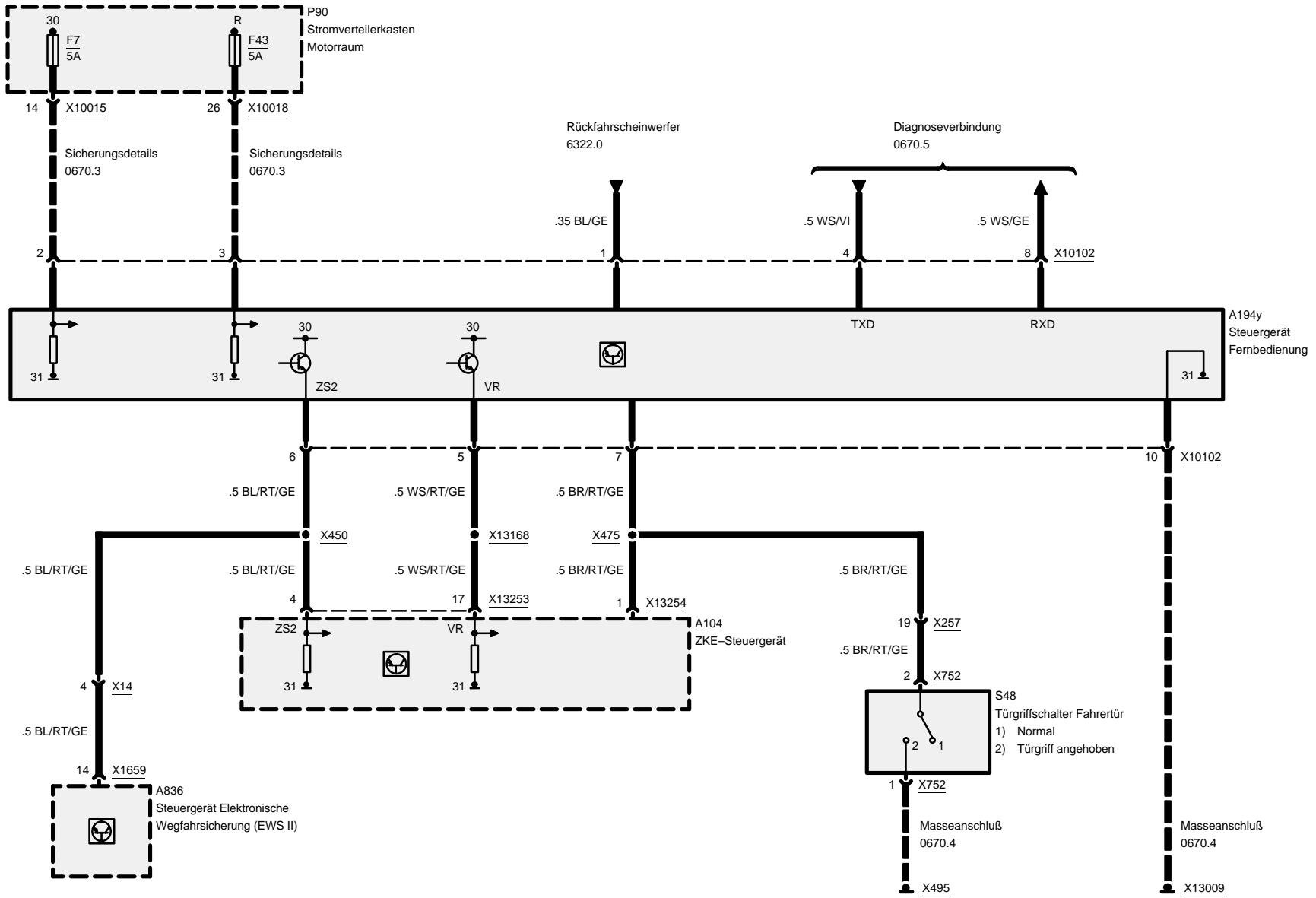
Check-Control





6610.2 Fernbedienung ZV/DWA

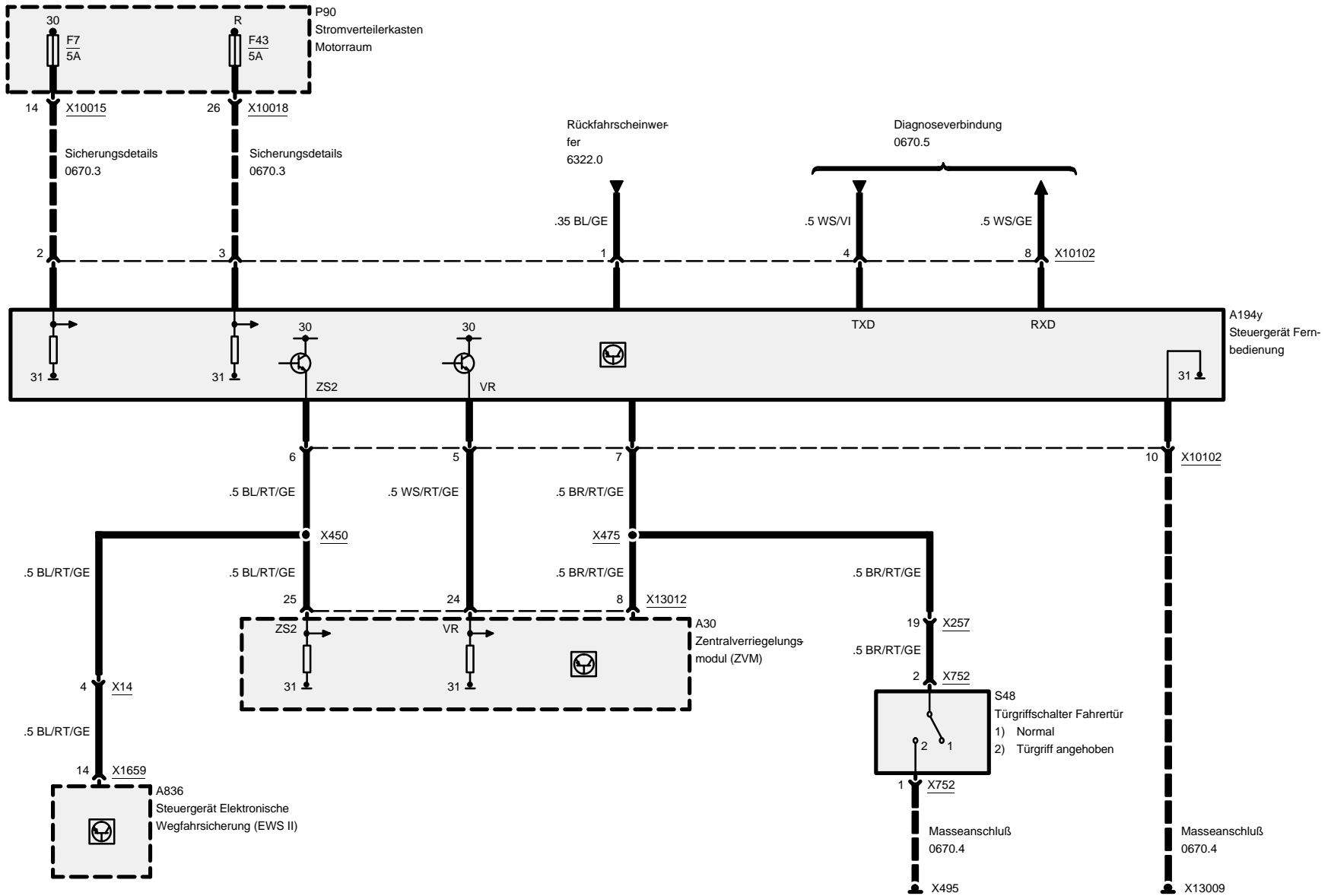
ZKE





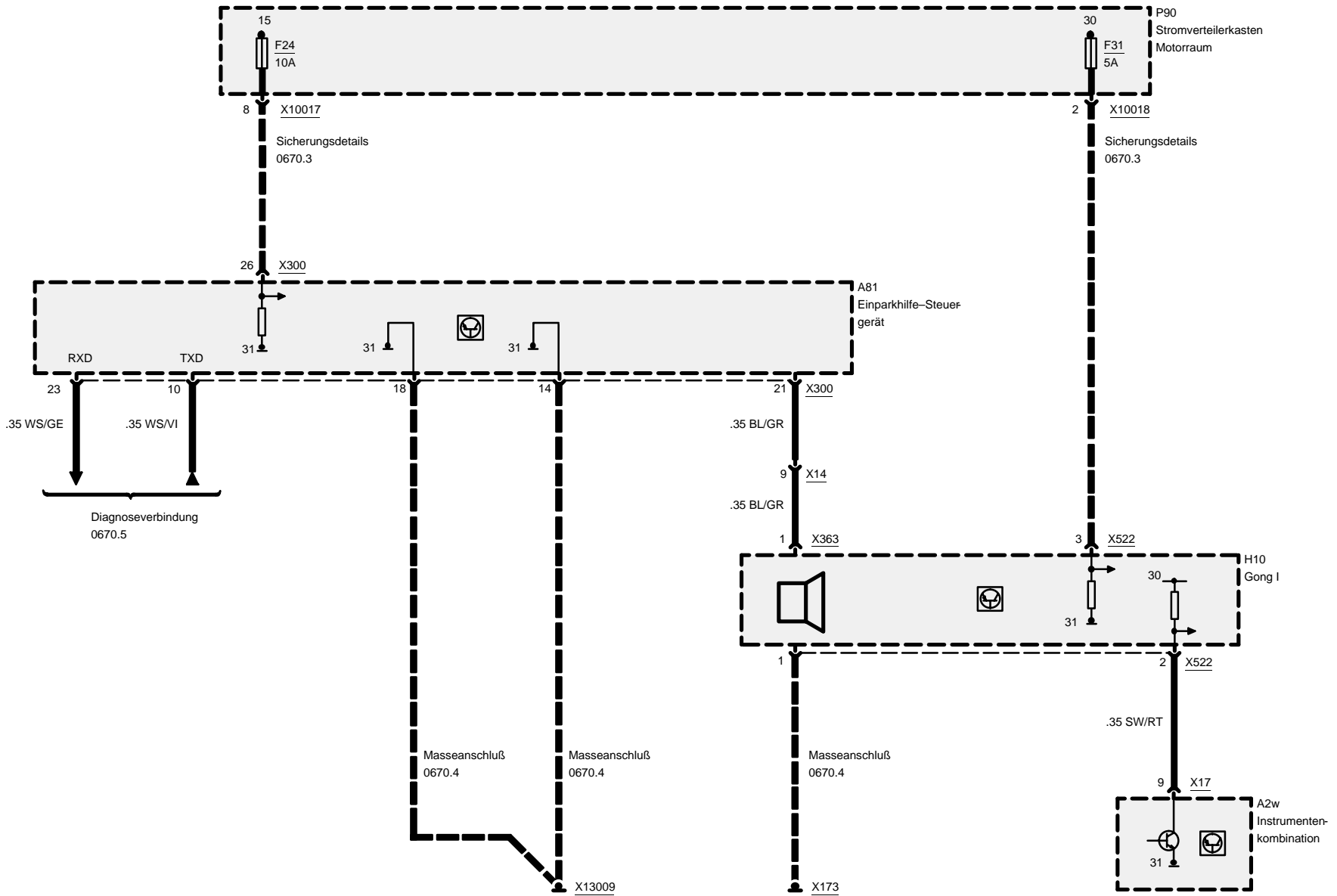
Fernbedienung ZV/DWA

ZVM



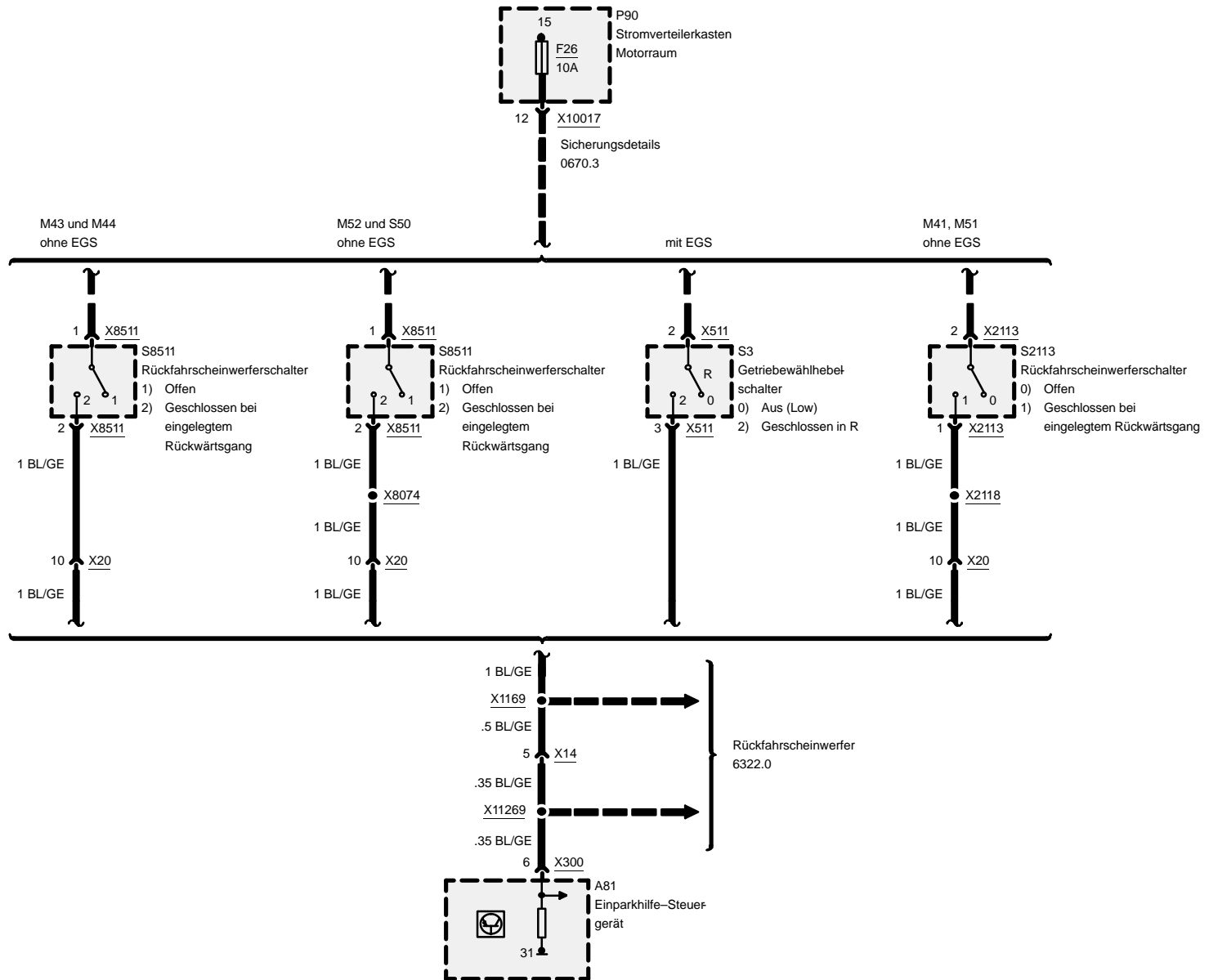


6621.0 Park-Distanz-Control (PDC)



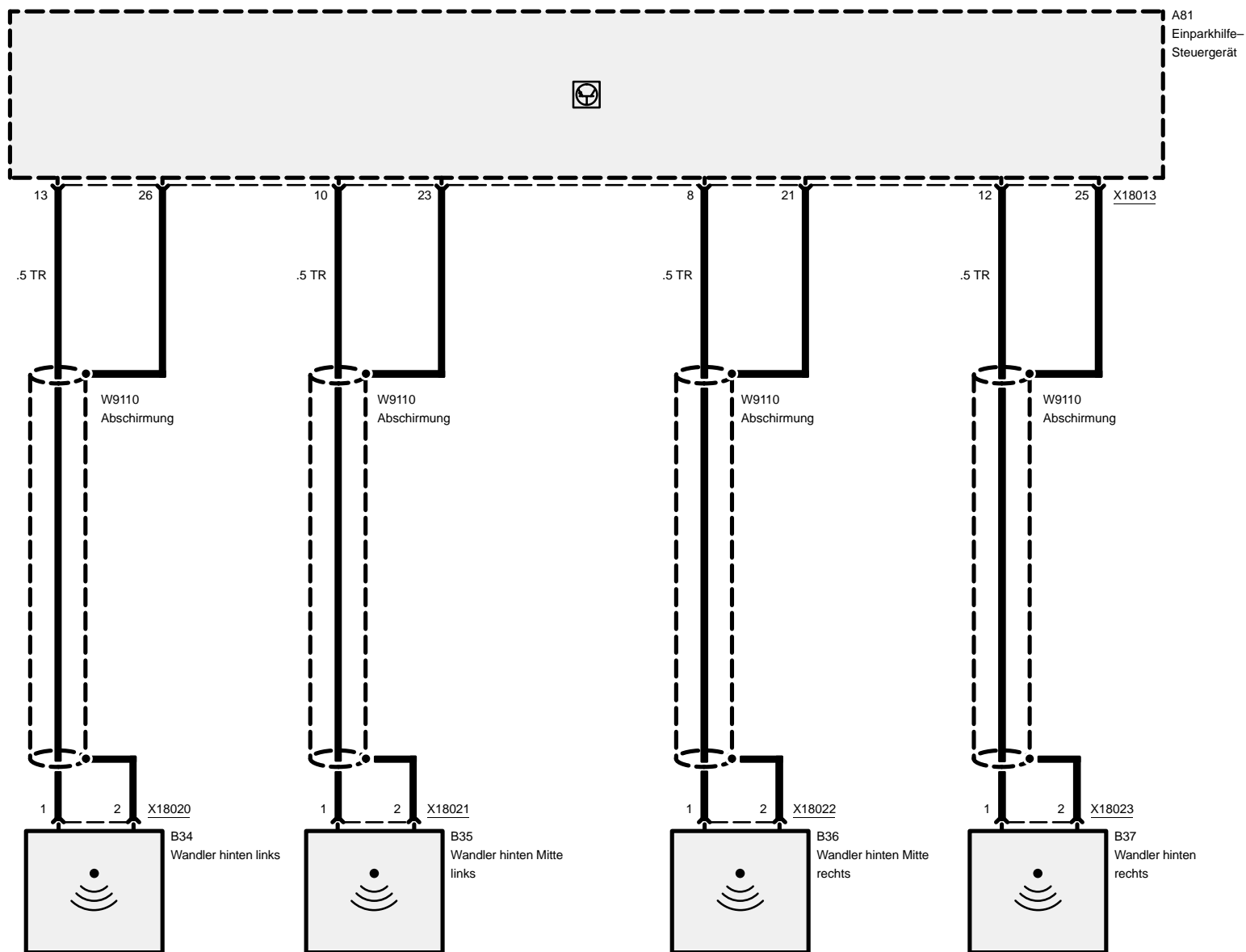


Park-Distanz-Control (PDC)





Park-Distanz-Control (PDC)





7000.0 Lageverzeichnis der Komponenten

Komp.	Beschreibung	Einbauort	7100.0	8500.0
A2w ..	Instrumentenkombination	Armaturenbrett links	28-3	
A4	Check-Control-Modul	unter dem Armaturenbrett links	03-3	
A5	Relaismodul	hinter dem Handschuhfach		
A7	ABS-Steuergerät	Armaturenbrett rechts hinter dem Handschuhfach	02-1	
A8	Steuergerät Geschwindigkeitsregelung	Armaturenbrett rechts hinter dem Handschuhfach	02-2	
A12 ..	Airbag-Diagnose-Modul	unter dem Rücksitz	35-1	
A18 ..	HiFi-Verstärker	im Gepäckraum links	00-3	
A18 ..	HiFi-Verstärker	unter dem Rücksitz rechts Cabrio	04-2	
A18 ..	HiFi-Verstärker	im Gepäckraum hinten links (Touring)	36-3	
A22z ..	Elektrochrom-Innenspiegel	Armaturenbrett rechts	29-3	
A30 ..	Zentralverriegelungsmodul (ZVM)	Armaturenbrett rechts hinter dem Handschuhfach	02-1	
A32y ..	Temperaturregler	hinter dem Armaturenbrett		
A35 ..	Bord-Display	Armaturenbrett Mitte Mittelkonsole		
A36 ..	Wisch-Wasch-Intervallsteuergerät Heck	in der Heckklappe (Touring)	38-1	
A51 ..	Wisch-Wasch-Modul	unter dem Armaturenbrett rechts hinter dem Handschuhfach	02-2	
A52 ..	ABS/ASC-Steuergerät	hinter dem Handschuhfach (Handschuhfach ausgebaut)	02-1	
A56 ..	Schiebe-/Hebedach-Steuereinheit	unter der Klappe im Dachhimmel	03-1	
A64 ..	Wisch-Wasch-Modul (Low II)	unter dem Armaturenbrett rechts hinter dem Handschuhfach	02-2	
A81 ..	Einparkhilfe-Steuergerät	im Gepäckraum hinten links		
A96 ..	Cabrio-Verdeck-Modul	in der linken C-Säule unten hinter der Seitenverkleidung	04-3	
A104 ..	ZKE-Steuergerät	hinter dem Handschuhfach (Handschuhfach ausgebaut)	02-3	
A113 ..	Sitzbelegungselektronik	unter dem rechten Vordersitz		



Lageverzeichnis der Komponenten

Komp.	Beschreibung	Einbauort	7100.0	8500.0
A115 ..	Steuergerät Integrierte Heiz- und Klima- automatik	hinten der Mittelkonsole	01-2	
A117 ..	EJECT-Box Telefon	Mittelkonsole		
A133 ..	Elektronische Ganganzeige	unter dem Armaturenbrett links (S50)	40-2	
A135 ..	Ganganzeige Mittelkonsole	Mittelkonsole		
A136 ..	Programmschalter	Mittelkonsole		
A139 ..	Beschleunigungssensor quer	im Gepäckraum links unter der Abdeckung für Längsträger innen links (S50)	40-1	
A140 ..	Wählhebelpotentiometer	unter der Mittelkonsole		
A141 ..	Ganganzeige Kombiinstrument	an der Instrumentenkombination		
A194y	Steuergerät Fernbedienung	im Innenrückspiegel	29-3	
A202 ..	ABS-Steuergerät	Motorraum hinten links		
A835 ..	Sende-/Empfangsmodul (EWS II)	Unterteil der Lenksäule	03-2	
A836 ..	Steuergerät Elektronische Wegfahrsicherung (EWS II)	unter dem Armaturenbrett rechts hinter dem Handschuhfach	00-2	
A2019	DDE2-Steuergerät	Motorraum hinten rechts	00-1	
A2120	EGS-Steuergerät	Motorraum hinten rechts	00-1	
A2154	EGS-Steuergerät	Motorraum hinten rechts	00-1	
A5300	SMG-Steuergerät	Motorraum hinten rechts		
A6000	DME-Steuergerät	Motorraum hinten rechts	00-1	
A7000	EGS-Steuergerät	Motorraum hinten rechts	00-1	
A8500	EGS-Steuergerät	Motorraum hinten rechts	00-1	
B1	ABS-Geber vorn rechts	am rechten Vorderrad, über dem Bremssattel	08-3	



Lageverzeichnis der Komponenten

Komp.	Beschreibung	Einbauort	7100.0	8500.0
B2	ABS-Geber vorn links	am linken Vorderrad, über dem Bremsattel	08-3	
B3	ABS-Geber hinten rechts	am rechten Hinterrad, über dem Bremsattel		
B4	ABS-Geber hinten links	am linken Hinterrad, über dem Bremsattel		
B6	Tauchrohrgeber	unter der linken Seite des Rücksitzes	21-3	
B8y	Druckschalter	in Nähe des Scheinwerfers vorn rechts		
B9y	Druckschalter	in Nähe des Scheinwerfers vorn rechts		
B10	Reedkontakt Tacho	am Differentialgetriebe	08-1	
B11	Wärmetauscherfühler links	Mittelkonsole		
B12	Wärmetauscherfühler rechts	Mittelkonsole		
B13	Außentemperaturfühler	Motorraum hinten unter der Frischluftverkleidung rechts	15-2	
B14	Verdampferfühler	an der rechten Seite des linken Fußraumes am IHKA-Gehäuse links	28-1	
B16	Bremsbelagfühler vorn links	am linken Vorderrad, über dem Bremsattel	08-3	
B17	Bremsbelagfühler hinten rechts	hinter dem rechten Hinterrad		
B18	Bremsflüssigkeitsniveauschalter	Motorraum hinten links auf dem Bremsflüssigkeitsbehälter	18-3	
B21	Temperaturfühler für Bordcomputer	Fahrzeug vorn links	14-2	
B25y	Tauchrohrgeber II	am Tank oben		
B28	Neigungsüberwachung (DWA)	im Gepäckraum vorn rechts	37-1	
B34	Wandler hinten links	unter der hinteren Stoßstange links	43-2	
B35	Wandler hinten Mitte links	unter der hinteren Stoßstange Mitte links	43-2	
B36	Wandler hinten Mitte rechts	unter der hinteren Stoßstange Mitte rechts		
B37	Wandler hinten rechts	unter der hinteren Stoßstange rechts		
B49	Beschleunigungssensor längs	im Gepäckraum links unter der Abdeckung am Querträger (S50)	40-1	



Lageverzeichnis der Komponenten

Komp.	Beschreibung	Einbauort	7100.0	8500.0
B78	.. Aufprallsensor Fahrerseite	in der Sitzfläche Fahrersitz		
B79	.. Aufprallsensor Beifahrerseite	in der Sitzfläche Beifahrersitz		
B414	.. AUC-Sensor	Motorraum vorn oben		
B2008	Öldruckschalter	Motor links (Diesel)	43-3	
B2009	Fernthermometergeber	Motorraum vorn (Diesel)		
B2011	Magnetventil Spritzversteller	Motorraum links (Diesel)	43-1	
B2012	Ladelufttemperaturgeber	Motor vorn (Diesel)	42-3	
B2013	Drehzahlgeber	Motorraum links (Diesel)	14-3	
B2014	Ladedruckfühler	Motorraum links (Diesel)	42-1	
B2015	Kühlwassertemperaturfühler	Motorraum rechts (Diesel)		
B2017	Umschaltventil für Abgasrückführung (AGR)	Motorraum hinten links (Diesel)	42-1	
B2232	Doppeltemperaturgeber	Motorraum vorn (Diesel)	42-2	
B2244	Abgasrückführungssteller	Motorraum hinten links (Diesel)		
B5238	Temperaturfühler Getriebeöl	im Getriebe (S50)	39-2	
B6200	Lambdasonde beheizt	unter der Fahrzeugmitte	15-3	
B6203	Kurbelwellengeber	unter dem Fahrzeug vorn rechts hinter dem Kühler	10-3	
B6204	Nockenwellengeber	Motor vorn links	11-1	
B6205	Temperaturfühler Ansaugluft	Motor links	11-3	
B6207	Heißfilmluftmassenmesser	Motorraum links		
B6209	Hallgeber Nockenwelle	Motor vorn		
B6217	Heißfilmluftmassenmesser	Motoroberteil vorn	15-1	
B6230	Ölniveau	Unterseite der Ölwanne		



Lageverzeichnis der Komponenten

Komp.	Beschreibung	Einbauort	7100.0	8500.0
B6231	Öldruckschalter	Motor vorn links	12-1	
B6231	Öldruckschalter	Motor links beim Ölmeßstab (S50)		
B6231	Öldruckschalter	Motor vorn links unter dem Luftsammler (M43, M44)	17-1	
B6232	Fernthermometergeber	Motor vorn links		
B6233	Luftmengenmesser	Motor links		
B6236	Kühlwassertemperaturfühler	Motor vorn links		
B6238	Öltemperaturfühler	Motor links (S50)		
B6240	Klopfsensor	Motoroberteil vorn	12-2	
B6241	Klopfsensor 1 (Zyl. 1 und 2)	Motoroberteil vorn		
B6241z	Klopfsensor 1	Motor links		
B6242	Klopfsensor 2 (Zyl. 3 und 4)	Motoroberteil vorn		
B6243	Klopfsensor 3 (Zyl. 5 und 6)	Motoroberteil vorn (S50)		
B6254	Ölniveauschalter thermisch	im Motorraum		
B6256	Doppeltemperaturgeber	Motor vorn links	12-1	
B6277	VANOS-Geber 1 (Einlaß)	Motorraum vorn		
B6278	VANOS-Geber 2 (Auslaß)	Motorraum vorn		
B9508	Druckschalter	Motorraum vorn rechts in Nähe des Scheinwerfers vorn rechts	09-3	
B62001	Lambdasonde vor Katalysator	am Katalysator		
B62101	Lambdasonde I vor Katalysator	am Katalysator		
B62201	Lambdasonde II vor Katalysator	am Katalysator		
C1	Kondensator	in der linken C-Säule oben		
C101	Wickelfeder	am Lenkrad	25-1	



Lageverzeichnis der Komponenten

Komp.	Beschreibung	Einbauort	7100.0	8500.0
C900	Sperrkreis	in der rechten C-Säule oben	33-2	
D100	Diagnosestecker	Motorraum hinten rechts	05-1	
E7	Scheinwerfer links	Motorraum vorn links		
E8	Scheinwerfer rechts	Motorraum vorn rechts		
E9	Heizbare Heckscheibe I	in der Heckscheibe	33-2	
E10	Heizbare Heckscheibe/Antenne	in der Heckscheibe		
E11	Fernlicht links	beim Scheinwerfer vorn links		
E12	Fernlicht rechts	beim Scheinwerfer vorn rechts		
E13	Fahrlicht links	beim Scheinwerfer vorn links		
E14	Fahrlicht rechts	beim Scheinwerfer vorn rechts		
E15	Standlicht links	Fahrzeug vorn		
E19	Standlicht rechts	Fahrzeug vorn		
E25	Ascherbeleuchtung vorn	Mittelkonsole	31-2	
E26	Nebelscheinwerfer links	unter der Stoßstange vorn links	08-2	
E27	Nebelscheinwerfer rechts	unter der Stoßstange vorn rechts	08-2	
E28	Zigarettenanzünder vorn	Mittelkonsole		
E28y	Ascherbeleuchtung hinten	Mittelkonsole	31-2	
E29	Zigarettenanzünderbeleuchtung vorn	Mittelkonsole		
E32	Gepäckraumleuchte	im Gepäckraum		
E32y	Fond-Innenleuchte Mitte	im Dachhimmel		
E34	Innen-/Leseleuchte vorn	unter der Klappe im Dachhimmel	03-1	
E35	Make-up-Spiegel-Beleuchtung Fahrerseite	im Dachhimmel über der Frontscheibe		



Lageverzeichnis der Komponenten

Komp.	Beschreibung	Einbauort	7100.0	8500.0
E36	.. Make-up-Spiegel-Beleuchtung Beifahrerseite	im Dachhimmel über der Frontscheibe		
E39	.. Fond-Innenleuchte links	in der linken C-Säule oben	33-1	
E40	.. Fond-Innenleuchte rechts	in der rechten C-Säule oben	33-2	
E42y	.. Handschuhfachleuchte/-schalter	Handschuhfach links	26-1	
E43	.. Kennzeichenleuchte links	Unterseite der Heckklappe, in Nähe des Nummernschildes	09-1	
E44	.. Kennzeichenleuchte rechts	Unterseite der Heckklappe, in Nähe des Nummernschildes	09-1	
E45y	.. Cassettenboxbeleuchtung	Armaturenbrett Mitte		
E46	.. Heckklappenleuchte links	im Gepäckraum hinten links		
E47	.. Heckklappenleuchte rechts	im Gepäckraum hinten rechts	04-1	
E48	.. Türschloßheizung	linke Vordertür		
E51	.. Heizbare Spritzdüse links	Unterseite der Motorhaube		
E52	.. Heizbare Spritzdüse rechts	Unterseite der Motorhaube		
E56	.. Fahrersitzlehnenheizung	in der linken Rückenlehne	24-3	
E57	.. Fahrersitzheizung	linker Vordersitz	24-3	
E58	.. Beifahrersitzheizung	Unterseite des rechten Vordersitzes		
E59	.. Beifahrersitzlehnenheizung	in der rechten Rückenlehne oben		
E61	.. Fußraumleuchte vorn links	linker Fußraum		
E62	.. Fußraumleuchte vorn rechts	rechter Fußraum		
E82	.. Ganganzeige-Beleuchtung	Mittelkonsole		
E96	.. Schalthebelbeleuchtung	Mittelkonsole		
E99	.. Hardtopaufnahme links	im Verdeckkasten		



Lageverzeichnis der Komponenten

Komp.	Beschreibung	Einbauort	7100.0	8500.0
E100y	Hardtopaufnahme rechts	im Verdeckkasten		
E101	Gepäckraumleuchte links	im Gepäckraum hinten links (Cabrio)		
E102	Gepäckraumleuchte rechts	im Gepäckraum hinten rechts (Cabrio)		
E416	Leseleuchte hinten links	in der linken C-Säule oben		
E417	Leseleuchte hinten rechts	in der rechten C-Säule oben		
E2000	Kraftstoffheizung	Motorraum links (Diesel)	42-1	
F97	Sollschmelzstelle	Batterie		
G1	Batterie	Motorraum vorn rechts		
G1	Batterie	im Gepäckraum hinten rechts		
G5	Gasgenerator Airbag Fahrerseite	hinter dem Lenkrad	25-1	
G6	Gasgenerator Airbag Beifahrerseite	Armaturenbrett rechts		
G12	Pyrotechnischer Gurtstraffer Fahrerseite	Fahrersitz rechts		
G13	Pyrotechnischer Gurtstraffer Beifahrerseite	Beifahrersitz links		
G14	Gasgenerator Seitenairbag links	in der Fahrtür		
G15	Gasgenerator Seitenairbag rechts	in der Beifahrtür		
G2023	Generator	Motorraum links unten	43-3	
G6430	B+ Fremdstartstützpunkt	Motorraum hinten rechts hinter dem rechten Federbeindom	05-1	
G6509	Generator	Motorraum vorn links	05-2	
H1	Signalhorn (DWA)	Motorraum vorn		
H2	Signalhorn links	Motorraum vorn		
H3	Signalhorn rechts	Motorraum vorn		
H4	Blinker vorn rechts	Fahrzeug vorn		



Lageverzeichnis der Komponenten

Komp.	Beschreibung	Einbauort	7100.0	8500.0
H5 ...	Blinker hinten rechts	Heckabschluß rechts		
H6 ...	Blinker hinten links	Heckabschluß links		
H7 ...	Blinker vorn links	Fahrzeug vorn		
H8 ...	Zusatz blinker vorn rechts	Fahrzeug vorn		
H9 ...	Zusatz blinker vorn links	Fahrzeug vorn		
H10 ..	Gong I	unter dem Armaturenbrett links		
H24 ..	Bremslicht links	Heckabschluß links		
H25 ..	Rücklicht links	Heckabschluß links		
H26 ..	Nebelschlußleuchte links	Heckklappenleuchte links		
H27 ..	Rückfahrcheinwerfer links	Heckklappenleuchte links		
H28 ..	Rückfahrcheinwerfer rechts	Heckklappenleuchte rechts		
H30 ..	Rücklicht rechts	Heckklappenleuchte rechts		
H31 ..	Bremslicht rechts	Heckklappenleuchte rechts		
H34 ..	Hochgesetzte Bremsleuchte	Hutablage hinten		
H34z .	Hochgesetzte Bremsleuchte/Heckspoiler ...	im Heckspoiler		
H37 ..	Rücklicht links	Heckabschluß links		
H39 ..	Rücklicht rechts	Heckklappenleuchte rechts		
H42 ..	Mittel-/Hochtöner links	in der linken Vordertür oben		
H43 ..	Mittel-/Hochtöner rechts	in der rechten Vordertür oben		
H45 ..	Lautsprecher hinten rechts	unter der Hutablage		
H46 ..	Lautsprecher hinten links	unter der Hutablage		
H50 ..	Hochtöner rechts vorn	in der rechten Vordertür oben		



Lageverzeichnis der Komponenten

Komp.	Beschreibung	Einbauort	7100.0	8500.0
H51 ..	Tieftöner rechts vorn	in der rechten A-Säule unten		
H52 ..	Tieftöner rechts hinten	unter der Hutablage		
H53 ..	Hochtöner rechts hinten	unter der Hutablage		
H54 ..	Mitteltöner rechts vorn	in der rechten Vordertür oben		
H55 ..	Mitteltöner links vorn	in der linken Vordertür oben		
H56 ..	Hochtöner links hinten	unter der Hutablage		
H57 ..	Tieftöner links hinten	unter der Hutablage		
H58 ..	Tieftöner links vorn	in der linken A-Säule unten		
H59 ..	Hochtöner links vorn	in der linken Vordertür oben		
H66 ..	Subwoofer	hinter der Verkleidung		
I1008 ..	Sitzmatte	in der Sitzfläche Beifahrersitz		
K2	Fanfarerelais	Motorraum hinten links im Stromverteiler	20-2	
K4	Heizungsgebläserelais	Motorraum hinten links im Stromverteiler	20-2	
K9	Entlastungsrelais Kl. 15	unter dem Armaturenbrett links	26-3	
K10 ..	ABS-Überspannungsschutzrelais	Motorraum hinten links im Stromverteiler	20-1	
K13 ..	Relais heizbare Heckscheibe	Motorraum hinten links im Stromverteiler	20-1	
K16 ..	Warnblinkrelais	Motorraum hinten links im Stromverteiler	20-2	
K19 ..	Relais Klimakompressor	Motorraum hinten links im Stromverteiler	20-1	
K21 ..	Relais Zusatzlüfter Stufe 1	Motorraum hinten links im Stromverteiler	20-1	
K22 ..	Relais Zusatzlüfter Stufe 2	Motorraum hinten links im Stromverteiler	20-1	
K25 ..	Relais Standlicht rechts/Kennzeichen- beleuchtung	Armaturenbrett rechts hinter dem Handschuhfach		



Lageverzeichnis der Komponenten

Komp.	Beschreibung	Einbauort	7100.0	8500.0
K26	Relais Standlicht links	Armaturenbrett rechts hinter dem Handschuhfach		
K31	Zigarettenanzünderrelais	unter dem Armaturenbrett rechts		
K46	Fernlichtrelais	Motorraum hinten links im Stromverteiler	20-2	
K47	Nebelscheinwerferrelais	Motorraum hinten links im Stromverteiler	20-2	
K48	Fahrlichtrelais	Motorraum hinten links im Stromverteiler	20-2	
K54	Relais Türschloßheizung	Armaturenbrett rechts hinter dem Handschuhfach	26-2	
K75	ABS-Pumpenmotorrelais	Motorraum hinten links im Stromverteiler	20-1	
K99	Heckscheibengebläse-Relais	hinter dem Handschuhfach (Cabrio)	26-2	
K113	Ausstellfenster-Relais	unter dem Armaturenbrett links	26-3	
K114	Komfortrelais	Fußraum Fahrerseite		
K117	Heckklappenverriegelungs-Relais	hinter dem Handschuhfach	26-2	
K125	ABS-Pumpenmotorrelais getaktet	Motorraum hinten links im Stromverteiler	20-3	
K127y	Relais Leseleuchten	unter dem Armaturenbrett links	26-3	
K128	Relais Spatial Sound	Fußraum Fahrerseite, hinter der Verkleidung	26-3	
K450	Standlüftungs-Relais	Fußraum Fahrerseite, unter dem Armaturenbrett links	01-3	
K2000	Glühkerzenrelais	Motorraum hinten rechts in der Elektronikbox (Diesel)	17-2	
K2002	Relais Förderpumpe	Motorraum hinten links im Stromverteiler	21-2	
K2003	DDE-Relais	Motorraum hinten links im Stromverteiler	21-2	
K2003	DDE-Relais	Motorraum hinten links im Stromverteiler	35-2	
K2081	Relais Förderpumpe	Motorraum hinten links im Stromverteiler	35-2	
K2200	Generatorabschaltrelais	Motorraum hinten links im Stromverteiler	35-2	
K5360	Relais Hydropumpe	in der Zusatzrelaisbox Motorraum vorn rechts beim Federbeindom	40-3	



Lageverzeichnis der Komponenten

Komp.	Beschreibung	Einbauort	7100.0	8500.0
K6300	DME-Relais	Motorraum hinten links im Stromverteiler	20-3	
K6300	DME-Relais	Motorraum hinten links im Stromverteiler	21-1	
K6301	Relais Elektrische Kraftstoffpumpe	Motorraum hinten links im Stromverteiler	20-3	
K6303	Lambdasondenrelais	Motorraum hinten links im Stromverteiler	20-3	
K6307	EKP- und Starterkennungsrelais	Motorraum hinten links im Stromverteiler	21-1	
K6309	Lambdasonden- und Luftpumpen-Relais ...	Motorraum hinten links im Stromverteiler	21-1	
K6326	Entlastungsrelais Kl. 15	Motorraum hinten rechts in der Elektronikbox	17-2	
M2 ...	Elektrische Kraftstoffpumpe (EKP I)	unter der rechten Seite des Rücksitzes	22-1	
M3 ...	Wischermotor	Motorraum hinten unter der Mitte der Frischluftverkleidung	16-1	
M4 ...	Wascherpumpe	Motorraum vorn rechts am Vorratsbehälter für die Scheibenwaschanlage	10-1	
M7 ...	Scheinwerferreinigungspumpe	Motorraum vorn rechts am Vorratsbehälter für die Scheibenwaschanlage	10-2	
M9 ...	Zusatzlüftermotor	Fahrzeugfront, hinter dem Grill hinter der Verkleidung	18-1	
M12 ..	ZV-Antrieb Fahrertür	in der linken Vordertür unten hinter der Verkleidung		
M13 ..	ZV-Antrieb Beifahrertür	in der rechten Vordertür unten hinter der Verkleidung		
M14 ..	ZV-Antrieb Tür hinten rechts	in der rechten Hintertür unten hinter der Verkleidung		
M15 ..	ZV-Antrieb Tür hinten links	in der linken Hintertür unten hinter der Verkleidung		
M16 ..	ZV-Antrieb Tankklappe	im Gepäckraum hinten rechts	04-1	
M17 ..	ZV-Antrieb Heckklappe	im Gepäckraum hinten		
M20 ..	Fensterhebermotor Fenster hinten links ...	in der linken Hintertür unten hinter der Verkleidung		
M21 ..	Fensterhebermotor Fahrertür	linke Vordertür hinter der Türverkleidung	31-3	
M22 ..	Fensterhebermotor Fenster hinten rechts ...	in der rechten Hintertür unten hinter der Türverkleidung		
M23 ..	Fensterhebermotor Beifahrertür	rechte Vordertür hinter der Türverkleidung	32-1	



Lageverzeichnis der Komponenten

Komp.	Beschreibung	Einbauort	7100.0	8500.0
M25 ..	Stellmotor Geschwindigkeitsregelung (Tempomat)	Motorraum vorn links	18-2	
M30 ..	Gebälsemotor	Motorraum hinten unter der Frischluftverkleidung rechts	15-2	
M35 ..	Entfrosterklappen-Stellmotor	am IHKA-Gehäuse rechts		
M36 ..	Frischluftklappen-Stellmotor	unter dem Armaturenbrett links Lenksäule rechts	29-2	
M40 ..	Umluftklappen-Stellmotor	unter dem Armaturenbrett links Lenksäule rechts	29-2	
M43 ..	Verdeckklappen-Verriegelung	im Verdeckkasten	23-3	
M44 ..	Belüftungsklappenstellmotor	am IHKA-Gehäuse rechts		
M46 ..	Fuß- und Fondklappenstellmotor	am IHKA-Gehäuse rechts		
M50 ..	Neigungsverstellmotor Fahrersitz	unter dem linken Vordersitz	24-3	
M51 ..	Sitzpositionsverstellmotor Fahrersitz	unter dem linken Vordersitz	24-3	
M52 ..	Sitzhöhen-Verstellmotor Fahrersitz	unter dem linken Vordersitz	24-3	
M53 ..	Lehnenverstellmotor Fahrersitz	unter dem linken Vordersitz	24-3	
M55z ..	Lordosenstützen-Verstellmotor/-ventil Fahrersitz	unter dem linken Vordersitz		
M58 ..	Lehnenverstellmotor Beifahrersitz	unter dem rechten Vordersitz		
M59 ..	Sitzhöhen-Verstellmotor Beifahrersitz	unter dem rechten Vordersitz		
M60 ..	Sitzpositions-Verstellmotor Beifahrersitz	unter dem rechten Vordersitz		
M61 ..	Neigungsverstellmotor Beifahrersitz	unter dem rechten Vordersitz		
M80 ..	Leuchtweitenregulierungs-Stellmotor links ..	Motorraum vorn links		
M81 ..	Leuchtweitenregulierungs-Stellmotor rechts	Motorraum vorn rechts		
M93 ..	ADS-Stellmotor	Motorraum vorn		



Lageverzeichnis der Komponenten

Komp.	Beschreibung	Einbauort	7100.0	8500.0
M98	.. Fensterhebermotor hinten links	links vom linken Fondsitze hinter der Verkleidung	23-1	
M99	.. Fensterhebermotor hinten rechts	rechts vom rechten Fondsitze hinter der Verkleidung	23-1	
M100	.. Verdeckklappen-Antrieb	im Gepäckraum hinten links	34-1	
M101	.. Verdeck-Antrieb	im Gepäckraum vorn links	34-3	
M103	.. Ausstellfenstermotor links	in der linken C-Säule unten		
M104	.. Ausstellfenstermotor rechts	in der rechten C-Säule unten		
M105	.. Heckscheibengebläse-Motor	hinter der Fondsitzebank	23-2	
M107	.. ZV-Antrieb Handschuhfach	Armaturenbrett rechts hinter dem Handschuhfach	26-1	
M132	.. Motor Windlauf-Verriegelung	Verdeck vorn	41-1	
M2025	.. Anlasser	Motorraum hinten links		
M6510	.. Anlasser	Motorraum hinten links		
N2	.. Endstufe	unter der Mittelkonsole		
N3	.. Dimmer	Armaturenbrett links	27-1	
N4	.. Bord-Computer	Mittelkonsole	01-1	
N5	.. Analoguhr	Mittelkonsole		
N8	.. Antennenverstärker AM/FM	in der linken C-Säule oben	33-1	
N8	.. Antennenverstärker AM/FM	unter der rechten Gepäckraumverkleidung (Cabrio)		
N9	.. Radio	Mittelkonsole		
N10	.. Multifunktionsuhr	Mittelkonsole		
N17	.. Crash-Alarmgeber	Fußraum Fahrerseite	01-3	
N22	.. CD-Wechsler	im Gepäckraum vorn links	04-1	
N24	.. Überrollsensoren	hinter der Fondsitzebank (Cabrio)	04-2	



Lageverzeichnis der Komponenten

Komp.	Beschreibung	Einbauort	7100.0	8500.0
P90	Stromverteilerkasten Motorraum	Motorraum hinten links	05-3	
P92	Zusatzrelaisbox	Motorraum vorn rechts beim Federbeindom (S50)	40-3	
P95	Zusatzsicherungskasten	Motorraum links		
P96	Zusatzsicherungskasten im Gepäckraum	im Gepäckraum rechts, hinter der Verkleidung		
P97	Zusatzsicherungskasten	unter dem Armaturenbrett links	01-3	
R10	Pedalwertgeber	Fußraum Fahrerseite		
R11	Gebälsevorwiderstand	hinter der Armaturenbrettmitte	29-1	
R13	Leuchtweitenregulierungspotentiometer	Armaturenbrett links		
R21	DWA-Leiterschleife Tür hinten links	in der linken Hintertür unten hinter der Verkleidung		
R22	DWA-Leiterschleife Tür hinten rechts	in der rechten Hintertür unten hinter der Verkleidung		
R27	DWA-Leiterschleife Ausstellfenster rechts	in der linken C-Säule unten		
R28	DWA-Leiterschleife Ausstellfenster links	in der rechten C-Säule unten		
R31	ADS-Potentiometer	Motor links		
R5140	Gangerkennungspotentiometer SMG	am Getriebe (S50)	39-1	
R6252	Drosselklappenpotentiometer	Motor vorn links (S50)		
R6252	Drosselklappenpotentiometer	Motor links	13-3	
R6252	Drosselklappenpotentiometer	Motor links (M43, M44)	17-3	
R6253	ASC-Drosselklappenpotentiometer	in Nähe der Drosselklappeneinheit		
S2	Zündanlaßschalter	Lenksäule rechts	25-3	
S3	Getriebewählhebelschalter	Mittelkonsole	30-3	
S4	Signalhornschalter	am Lenkrad	25-1	
S5	Scheibenwischerschalter	Lenksäule rechts	25-3	



Lageverzeichnis der Komponenten

Komp.	Beschreibung	Einbauort	7100.0	8500.0
S6	ASC-Schalter	Mittelkonsole	30-2	
S7	Fahrtrichtungs-/Fahrlichtschalter	Lenksäule links	25-3	
S8	Lichtschalter	Armaturenbrett links	27-1	
S10	Nebellichtschalter	Armaturenbrett links		
S13	Türkontaktschalter Beifahrertür	Türsäule hinten rechts	33-3	
S14	Türkontaktschalter Fahrertür	Türsäule hinten links	33-3	
S15	Türkontaktschalter Tür hinten rechts	in der rechten C-Säule unten	33-3	
S16	Türkontaktschalter Tür hinten links	in der linken C-Säule unten	33-3	
S17	Spiegelverstellungsschalter (Fahrertür)	in der linken Vordertür oben		
S18	Warnblinkschalter	Mittelkonsole	30-3	
S20	DWA-Mikroschalter Radio	hinter dem Radio		
S21	Frontklappen-Mikroschalter	Motorraum hinten rechts hinter dem rechten Federbeindom	13-2	
S28	Schalter Automatische Geschwindigkeitsregelung	Lenksäule rechts	25-3	
S29	Bremslichtschalter	linker Fußraum am Bremspedalträger hinter der linken Fußraumabdeckung	27-3	
S30	Bremslichtschalter	linker Fußraum am Bremspedalträger hinter der linken Fußraumabdeckung	27-2	
S31	Handbremsschalter	Mittelkonsole am Handbremshebel hinten	31-2	
S32	Kupplungsschalter	linker Fußraum am Kupplungspedalträger hinter der linken Fußraumabdeckung	27-3	
S36	Doppeltemperaturschalter 91 °C/99 °C	Motorraum vorn rechts in Nähe des Scheinwerfers vorn rechts	09-3	
S36y	Doppeltemperaturschalter 80 °C/88 °C	Motorraum vorn rechts in Nähe des Scheinwerfers vorn rechts	09-3	
S38	Schiebe-Hebedach-Schalter (SHD)	Dach		
S40y	Zentraler Fensterheberschalter	Mittelkonsole		



Lageverzeichnis der Komponenten

Komp.	Beschreibung	Einbauort	7100.0	8500.0
S41y	Fensterheberschalter Tür hinten links (Tür)	in der linken Hintertür unten		
S42y	Fensterheberschalter Tür hinten rechts (Tür)	in der rechten Hintertür unten		
S47	Schloßschalter Fahrtür	linke Vordertür neben dem Türschloß		
S48	Türgriffschalter Fahrtür	linke Vordertür neben dem Türschloß		
S49	Schloßschalter Beifahrtür	rechte Vordertür neben dem Türschloß		
S51	Sitzverstellungsschalter Fahrersitz	linker Vordersitz		
S52	Lordosenstützenschalter Fahrersitz	linker Vordersitz		
S53	Sitzheizungsschalter Fahrersitz	Mittelkonsole in Nähe des Getriebewählhebels	30-2	
S54	Sitzheizungsschalter Beifahrersitz	Mittelkonsole in Nähe des Getriebewählhebels	30-1	
S56	Sitzverstellungsschalter Beifahrersitz	unter dem rechten Vordersitz		
S58	Gurtschloßschalter Fahrersitz	im linken vorderen Sitzgurtschloß		
S61	Heckklappenleuchterschalter	an der Heckklappe		
S61y	Gepäckraumbeleuchtungsschalter	Unterseite der Heckklappe links	34-2	
S63	Kühlflüssigkeitsniveauschalter	Motorraum vorn rechts	18-1	
S64	Waschwasserniveauschalter	Motorraum vorn rechts am Vorratsbehälter für die Scheibenwaschanlage	10-1	
S75	Gebälaseschalter	Armaturenbrett Mitte		
S77	Schalter Make-up-Spiegel Fahrerseite	über der linken Sonnenblende		
S78	Schalter Make-up-Spiegel Beifahrerseite	über der rechten Sonnenblende		
S82	Nebellichtschalter	Armaturenbrett links		
S99	Scheibenüberwachungsschalter Beifahrer (DWA)	rechte Vordertür hinter der Verkleidung		



Lageverzeichnis der Komponenten

Komp.	Beschreibung	Einbauort	7100.0	8500.0
S100	Scheibenüberwachungsschalter Fahrer (DWA)	linke Vordertür hinter der Verkleidung		
S101	Scheibenüberwachungsschalter hinten rechts (DWA)	in der rechten Hintertür unten hinter der Verkleidung		
S102	Scheibenüberwachungsschalter hinten links (DWA)	in der linken Hintertür unten hinter der Verkleidung		
S124	Türkontakt hinten rechts	Türsäule hinten rechts		
S125	Türkontakt hinten links	Türsäule hinten links		
S126y	Fensterheberschalter Fahrertür	Mittelkonsole in Nähe des Getriebewählhebels	31-1	
S127y	Fensterheberschalter Beifahrertür	Mittelkonsole in Nähe des Getriebewählhebels	31-1	
S128y	Fensterheberschalter Tür hinten links (Mittelkonsole)	Mittelkonsole		
S128z	Fensterheberschalter hinten links	Mittelkonsole		
S129y	Fensterheberschalter Tür hinten rechts (Mittelkonsole)	Mittelkonsole		
S129z	Fensterheberschalter hinten rechts	Mittelkonsole		
S130	Kindersicherung (Mittelkonsole)	Mittelkonsole		
S137y	Motorhaubenschalter rechts	Motorraum rechts		
S138y	Motorhaubenschalter links	Motorraum links		
S143	Schalter Elektrisches Verdeck	Mittelkonsole		
S164	Verdecktotpunkt-Mikroschalter	am Verdeckgestänge		
S165	Verdeck-Mikroschalter	am Verdeckgestänge		
S182	Ausstellfensterschalter links	Mittelkonsole unten		
S183	Ausstellfensterschalter rechts	Mittelkonsole unten		



Lageverzeichnis der Komponenten

Komp.	Beschreibung	Einbauort	7100.0	8500.0
S196	Heckscheibengebläse-Mikroschalter	im Verdeckkasten links (Cabrio)	41-2	
S198	Thermoschalter heizbare Spritzdüsen	Motorraum vorn links	35-3	
S213	Heckklappen-Mikroschalter	im Gepäckraum hinten links		
S214	Verdeckklappen-Mikroschalter	am Verdeckgestänge		
S231	Mikroschalter Windlauf-Verriegelung	Verdeck vorn	41-1	
S302y	Zentralverriegelungsschalter	Mittelkonsole		
S303y	Schalter Top Hifi	Mittelkonsole		
S1134	Wählhebel SMG	Mittelkonsole		
S2113	Rückfahrcheinwerferschalter	Getriebe links (Diesel)		
S2138	Schalter Klimalüfter II	Motorraum rechts (Diesel)		
S8503	Programmschalter	Mittelkonsole		
S8507	Kick-Down-Schalter	linker Fußraum		
S8511	Rückfahrcheinwerferschalter	am Getriebe links	39-3	
T6151	Zündspule 1	Motoroberteil rechts	13-1	
T6151	Zündspule 1	Motorraum rechts (M43, M44)	17-3	
T6152	Zündspule 2	Motoroberteil rechts	13-1	
T6152	Zündspule 2	Motorraum rechts (M43, M44)	17-3	
T6153	Zündspule 3	Motoroberteil rechts	13-1	
T6153	Zündspule 3	Motorraum rechts (M43, M44)	17-3	
T6154	Zündspule 4	Motoroberteil rechts	13-1	
T6154	Zündspule 4	Motorraum rechts (M43, M44)	17-3	
T6155	Zündspule 5	Motoroberteil rechts	13-1	



Lageverzeichnis der Komponenten

Komp.	Beschreibung	Einbauort	7100.0	8500.0
T6156	Zündspule 6	Motoroberteil rechts	13-1	
V5	DWA LED	Mittelkonsole in Nähe des Getriebewählhebels	30-1	
V6	Entkopplungsdiode	Motorraum hinten links, im Stromverteiler		
V7	ASC-Diode	Motorraum oben links im Stromverteiler Motorraum		
V9	Entkopplungsdiode Beleuchtung	Motorraum oben links im Stromverteiler Motorraum		
V9501	Entkopplungsdiode	Motorraum vorn		
X0	B+ Stützpunkt	Motorraum hinten links	05-3	
X2	B+ Stützpunkt	Motorraum hinten links	05-3	
X9	B+ Stützpunkt	Motorraum hinten links	05-3	
X13	(30 Pins, Schwarz)	linke Seite des linken Fußraumes	25-2	00-4
X14	(30 Pins, Natur)	linke Seite des linken Fußraumes	25-2	00-4
X16	(26 Pins, Weiß)	Armaturenbrett links Rückseite der Instrumentenkombination, A2w	28-3	00-2
X17	(26 Pins, Blau)	Armaturenbrett links Rückseite der Instrumentenkombination, A2w	28-3	00-2
X20	(25 Pins, Schwarz)	Motorraum hinten links	18-3	05-2
X20	(25 Pins, Schwarz)	Motorraum hinten links (Diesel)	19-1	05-2
X22	(26 Pins, Blau)	Armaturenbrett rechts hinter dem Handschuhfach	02-2	00-2
X31	(12 Pins, Schwarz)	Motorraum hinten links hinter dem linken Federbeindom	16-2	01-6
X32	(12 Pins, Weiß)	linker Fußraum Unterseite der Lenksäule	28-2	02-6
X33	(12 Pins, Schwarz)	linker Fußraum an der Lenksäule Unterseite der Lenksäule	27-2	02-6
X35	(12 Pins, Natur)	unter dem Armaturenbrett links an der Lenksäule	28-1	02-6
X43	(9 Pins, Schwarz)	Stromverteiler Motorraum hinten links		03-6
X44	(9 Pins, Schwarz)	Stromverteiler Motorraum hinten links		03-6



Lageverzeichnis der Komponenten

Komp.	Beschreibung	Einbauort	7100.0	8500.0
X45 ..	(9 Pins, Schwarz)	Stromverteiler Motorraum hinten links		03-6
X51 ..	(9 Pins, Schwarz)	Stromverteiler Motorraum hinten links		03-6
X52 ..	(9 Pins, Schwarz)	Stromverteiler Motorraum hinten links		03-6
X53 ..	(9 Pins, Schwarz)	Stromverteiler Motorraum hinten links		03-6
X54 ..	(9 Pins, Schwarz)	Stromverteiler Motorraum hinten links		03-6
X56 ..	(9 Pins, Schwarz)	Stromverteiler Motorraum hinten links		03-6
X58 ..	(9 Pins, Schwarz)	Stromverteiler Motorraum hinten links		03-6
X63 ..	(9 Pins, Schwarz)	unter dem Armaturenbrett links		03-6
X64 ..	(9 Pins, Schwarz)	Stromverteiler Motorraum hinten links		03-6
X65 ..	(9 Pins, Schwarz)	unter dem Armaturenbrett links		03-6
X66 ..	(9 Pins, Schwarz)	unter dem Armaturenbrett rechts		03-6
X69 ..	(25 Pins, Grau)	Motorraum hinten links	18-3	05-2
X69 ..	(25 Pins, Schwarz)	Motorraum hinten links (Diesel)	19-1	05-2
X70 ..	(7 Pins, Schwarz)	Motorraum vorn links	18-2	02-2
X72 ..	(8 Pins, Natur)	linker Fußraum Unterseite der Lenksäule hinter der linken Fußraumabdeckung ...	27-2	03-5
X72 ..	(6 Pins, Natur)	linker Fußraum Unterseite der Lenksäule hinter der linken Fußraumabdeckung ...	27-2	04-2
X73 ..	(8 Pins, Grau)	Armaturenbrett links		03-5
X74 ..	(50 Pins, Schwarz)	unter dem Rücksitz	35-1	12-2
X78 ..	(4 Pins, Schwarz)	linker Fußraum am Bremspedalträger hinter der linken Fußraumabdeckung	27-2	03-3
X82 ..	(3 Pins, Schwarz)	Motorraum vorn am Zusatzlüfter	18-1	08-1
X85 ..	(3 Pins, Schwarz)	Motorraum hinten links	16-2	06-3
X87 ..	(3 Pins, Schwarz)	Wasserkühler rechts oben	09-3	06-3



Lageverzeichnis der Komponenten

Komp.	Beschreibung	Einbauort	7100.0	8500.0
X105	(2 Pins, Grau)	Unterseite der Motorhaube		
X106	(2 Pins, Grau)	Unterseite der Motorhaube		
X107	(2 Pins, Grau)	Motorraum vorn rechts am Vorratsbehälter für die Scheibenwaschanlage	10-1	
X109	(2 Pins, Schwarz)	Motorraum vorn rechts am Vorratsbehälter für die Scheibenwaschanlage	10-1	
X111	(2 Pins, Schwarz)	Motorraum hinten links auf dem Bremsflüssigkeitsbehälter	18-3	
X112	(2 Pins, Schwarz)	Motorraum vorn rechts	18-1	
X112	(2 Pins, Schwarz)	Motorraum hinten, auf dem Kühlmittel–Ausgleichsbehälter		
X113	(2 Pins, Grau)	über dem rechten vorderen Radhaus hinter dem rechten Vorderrad	09-2	
X114	(2 Pins, Grau)	über dem linken vorderen Radhaus hinter dem linken Vorderrad	09-2	
X116	(2 Pins, Schwarz)	linker Fußraum am Bremspedalträger hinter der linken Fußraumabdeckung	27-3	
X118	(2 Pins, Schwarz)	über dem linken vorderen Radhaus hinter dem linken Vorderrad	09-2	
X121	(2 Pins, Weiß)	linker Fußraum, Unterseite der Lenksäule am Kupplungspedalträger	27-3	
X123	(2 Pins, Grau)	Motorraum vorn rechts am Vorratsbehälter für die Scheibenwaschanlage	10-2	
X128	(2 Pins, Schwarz)	Motorraum vorn rechts		
X130	(4 Pins, Schwarz)	Motorraum vorn links		03-4
X132	(2 Pins, Schwarz)	Motorraum vorn		
X133	(2 Pins, Schwarz)	Motorraum vorn		
X135	(4 Pins, Schwarz)	Motorraum vorn rechts		03-4
X137	(2 Pins, Schwarz)	Motorraum vorn links		
X142	(3 Pins, Grau)	unter dem Fahrzeugheck links neben am Differentialgetriebe		02-1
X143	(3 Pins, Grau)	unter dem Fahrzeugheck links neben am Differentialgetriebe	08-1	02-1
X163	(3 Pins, Schwarz)	Motorraum vorn rechts am Vorratsbehälter für die Scheibenwaschanlage	10-1	06-3



Lageverzeichnis der Komponenten

Komp.	Beschreibung	Einbauort	7100.0	8500.0
X165	Masse	Motorraum vorn links	06-3	
X168	(1 Pin, Schwarz)	Lenksäule links		
X173	Masse	unter dem Armaturenbrett links	07-1	
X173	Masse	unter dem Armaturenbrett links (S50)	40-2	
X256	(26 Pins, Schwarz)	vor der rechten Vordertür in der rechten A-Säule unten	32-1	04-1
X257	(26 Pins, Schwarz)	vor der linken Vordertür in der linken A-Säule unten		04-1
X271	(12 Pins, Schwarz)	Armaturenbrett links Rückseite der Instrumentenkombination, A2w	28-3	01-3
X272	(2 Pins, Schwarz)	unter der Klappe im Dachhimmel	24-1	
X273	(12 Pins, Schwarz)	in der linken B-Säule unten	22-3	01-2
X274	(12 Pins, Schwarz)	in der rechten B-Säule unten	22-3	01-2
X275	(4 Pins, Weiß)	unter dem linken Vordersitz	24-2	03-3
X279	(4 Pins, Weiß)	unter dem rechten Vordersitz	38-3	03-3
X285	(15 Pins, Blau)	unter dem Armaturenbrett rechts hinter dem Handschuhfach	02-2	00-3
X286	(9 Pins, Schwarz)	Armaturenbrett rechts hinter dem Handschuhfach		03-6
X292	(9 Pins, Schwarz)	Stromverteiler Motorraum hinten links		03-6
X295	(8 Pins, Schwarz)	linker Fußraum Unterseite der Lenksäule hinter der linken Fußraumabdeckung	27-2	03-5
X300	(26 Pins, Schwarz)	im Gepäckraum hinten		10-2
X311	(3 Pins, Schwarz)	Unterseite der Heckklappe links	34-2	01-1
X311	(3 Pins, Schwarz)	Unterseite der Heckklappe (Touring)	38-1	01-1
X312	(2 Pins, Schwarz)	im Gepäckraum hinten rechts hinter der rechten Heckleuchte	04-1	
X315	(2 Pins, Schwarz)	Unterseite der Heckklappe links	34-2	
X315	(2 Pins, Schwarz)	Unterseite der Heckklappe links	38-1	



Lageverzeichnis der Komponenten

Komp.	Beschreibung	Einbauort	7100.0	8500.0
X316	(6 Pins, Grün)	Mittelkonsole in Nähe des Getriebewählhebels	31-1	05-3
X317	(6 Pins, Weiß)	Mittelkonsole in Nähe des Getriebewählhebels	30-3	05-3
X318	(8 Pins, Schwarz)	im Gepäckraum hinten rechts hinter der rechten Heckleuchte	04-1	01-4
X319	(8 Pins, Schwarz)	im Gepäckraum hinten links hinter der linken Heckleuchte		01-4
X320	(6 Pins, Weiß)	Mittelkonsole in Nähe des Getriebewählhebels	30-3	05-3
X322	(6 Pins, Schwarz)	linker Fußraum	28-2	04-2
X324	(6 Pins, Grün)	Mittelkonsole in Nähe des Getriebewählhebels	31-1	05-3
X333	(4 Pins, Schwarz)	Motorraum hinten unter der Mitte der Frischluftverkleidung	16-1	07-2
X336	(6 Pins, Schwarz)	über der linken Sonnenblende		09-3
X351	(2 Pins, Schwarz)	in der rechten B-Säule oben		
X352	(3 Pins, Schwarz)	in der linken B-Säule oben	41-3	01-1
X353	(1 Pin, Natur)	in der rechten C-Säule unten		
X354	(1 Pin, Natur)	in der linken C-Säule unten		
X355	(2 Pins, Schwarz)	in der rechten C-Säule oben	33-2	
X356	(2 Pins, Schwarz)	in der linken C-Säule oben	33-1	
X363	(1 Pin, Schwarz)	unter dem Armaturenbrett links		
X371	(2 Pins, Schwarz)	Motorraum hinten rechts hinter dem rechten Federbeindom	13-2	
X379	(1 Pin, Natur)	in der linken C-Säule oben	33-1	
X379	(1 Pin, Natur)	in der Heckklappe (Touring)	36-1	
X380	(1 Pin, Natur)	in der rechten C-Säule oben	33-2	
X380	(1 Pin, Natur)	in der Heckklappe (Touring)	36-1	
X381	(3 Pins, Schwarz)	unter der Klappe im Dachhimmel	24-1	01-1



Lageverzeichnis der Komponenten

Komp.	Beschreibung	Einbauort	7100.0	8500.0
X382	(3 Pins, Schwarz)	über der rechten Sonnenblende	03-1	01-1
X383	(2 Pins, Schwarz)	unter dem Fahrzeugheck am Differentialgetriebe	08-1	
X386	(2 Pins, Schwarz)	Ascherbeleuchtung hinten		
X389	(2 Pins, Grau)	Motorraum hinten links		
X390	(2 Pins, Schwarz)	Armaturenbrett rechts hinter dem Handschuhfach		
X400	(8 Pins, Schwarz)	im Gepäckraum hinten links		03-5
X401	(1 Pin, Schwarz)	über der linken Sonnenblende	24-1	
X402	(1 Pin, Schwarz)	über der rechten Sonnenblende	03-1	
X413	(3 Pins, Natur)	Hutablage hinten		01-1
X413	(3 Pins, Natur)	in der Heckklappe (Touring)	36-1	01-1
X423	(1 Pin, Natur)	unter der Mittelkonsole am Handbremshebel hinten		
X424	(1 Pin, Braun)	in der linken C-Säule oben	33-1	
X494	Masse	unter dem Fahrersitz	07-2	
X495	Masse	hinter der rechten Fußraumabdeckung oben	07-3	
X498	Masse	unter dem Fahrersitz	07-2	
X503	(12 Pins, Weiß)	hinter dem Armaturenbrett links	27-1	01-6
X504	(4 Pins, Weiß)	hinter dem Armaturenbrett links	27-1	03-3
X509	(9 Pins, Schwarz)	hinter dem Handschuhfach (Handschuhfach ausgebaut)		03-6
X510	(9 Pins, Schwarz)	hinter dem Handschuhfach (Handschuhfach ausgebaut)		03-6
X511	(8 Pins, Schwarz)	Mittelkonsole in Nähe des Getriebewählhebels	30-3	01-4
X514	(4 Pins, Schwarz)	Mittelkonsole	30-1	10-1
X516	(5 Pins, Schwarz)	Mittelkonsole	30-3	03-2



Lageverzeichnis der Komponenten

Komp.	Beschreibung	Einbauort	7100.0	8500.0
X517	(4 Pins, Schwarz)	hinter dem Armaturenbrett links	27-1	03-3
X518	(4 Pins, Schwarz)	linker Fußraum	28-2	03-3
X521	(6 Pins, Blau)	Mittelkonsole		04-5
X522	(3 Pins, Weiß)	linker Fußraum	28-2	04-6
X531	(1 Pin, Natur)	Mittelkonsole in Nähe des Getriebewählhebels	30-2	
X532	(2 Pins, Schwarz)	Mittelkonsole in Nähe des Getriebewählhebels	30-2	
X537	(3 Pins, Schwarz)	in der linken Vordertür oben hinter der Türverkleidung	31-3	01-1
X538	(2 Pins, Schwarz)	rechte Vordertür hinter der Türverkleidung	32-1	01-1
X539	(2 Pins, Schwarz)	Mittelkonsole		
X542	(2 Pins, Schwarz)	Handschuhfach links	26-1	
X603	(12 Pins, Schwarz)	linker Vordersitz		02-6
X604	(12 Pins, Schwarz)	rechter Vordersitz		02-6
X605	(12 Pins, Schwarz)	im Gepäckraum links	00-3	11-3
X605	(12 Pins, Schwarz)	unter dem Rücksitz rechts (Cabrio)	04-2	11-3
X605	(12 Pins, Schwarz)	im Gepäckraum hinten links (Touring)	36-3	11-3
X606	(26 Pins, Schwarz)	im Gepäckraum links	00-3	00-2
X606	(26 Pins, Schwarz)	unter dem Rücksitz rechts (Cabrio)	04-2	00-2
X606	(26 Pins, Schwarz)	im Gepäckraum hinten links (Touring)	36-3	00-2
X607	(9 Pins, Schwarz)	unter dem Armaturenbrett links		03-6
X623	(4 Pins, Schwarz)	in der linken Vordertür oben hinter der Türverkleidung		10-1
X624	(4 Pins, Schwarz)	in der rechten Vordertür oben hinter der Türverkleidung	32-1	10-1
X625	(6 Pins, Weiß)	linke Vordertür	31-3	05-1



Lageverzeichnis der Komponenten

Komp.	Beschreibung	Einbauort	7100.0	8500.0
X630	(13 Pins, Schwarz)	unter der hinteren Stoßstange Mitte (Anhängersteckdose)		10-4
X638	(2 Pins, Schwarz)	unter der rechten Seite des Rücksitzes	22-1	
X641	(6 Pins, Schwarz)	rechte Vordertür hinter der Türverkleidung		08-2
X643	(6 Pins, Grün)	im Dachhimmel über der Frontscheibe		07-1
X644	(6 Pins, Schwarz)	in der linken Hintertür unten		05-3
X645	(6 Pins, Blau)	in der linken Hintertür unten		06-2
X646	(6 Pins, Schwarz)	in der rechten Hintertür unten hinter der Verkleidung		06-2
X647	(6 Pins, Blau)	in der rechten Hintertür unten hinter der Verkleidung		08-4
X651	(6 Pins, Gelb)	Mittelkonsole	30-2	05-3
X652	(6 Pins, —)	Mittelkonsole		05-1
X658	(6 Pins, Gelb)	Mittelkonsole	30-1	05-3
X660	(6 Pins, Schwarz)	linke Vordertür neben dem Türschloß		05-4
X663	(6 Pins, Schwarz)	unter dem Armaturenbrett rechts		04-5
X663	(4 Pins, Schwarz)	unter dem Armaturenbrett rechts		10-1
X671	(5 Pins, Schwarz)	hinter dem Armaturenbrett links		12-1
X679	(2 Pins, Weiß)	unter der rechten Seite des Rücksitzes	22-1	
X695	(10 Pins, Schwarz)	unter der Mittelkonsole		02-4
X700	(1 Pin, Natur)	hinter der rechten Fußraum-Lautsprecherabdeckung		
X701	(1 Pin, Natur)	hinter der linken Fußraum-Lautsprecherabdeckung		
X706	(2 Pins, Schwarz)	Mittelkonsole	31-2	
X709	(2 Pins, Schwarz)	Unterseite der Heckklappe, in Nähe des Nummernschildes	09-1	
X710	(2 Pins, Schwarz)	Unterseite der Heckklappe, in Nähe des Nummernschildes	09-1	



Lageverzeichnis der Komponenten

Komp.	Beschreibung	Einbauort	7100.0	8500.0
X711 ..	(1 Pin, Natur)	Unterseite der Heckklappe links	34-2	
X711 ..	(1 Pin, Natur)	Unterseite der Heckklappe (Touring)	38-1	
X712 ..	(1 Pin, Natur)	Unterseite der Heckklappe links		
X713 ..	(2 Pins, Schwarz)	unter dem Fahrzeugheck am Differentialgetriebe	08-1	
X714 ..	(2 Pins, Grau)	in der linken Hintertür unten hinter der Verkleidung		
X720 ..	(2 Pins, Grau)	in der rechten Hintertür unten hinter der Verkleidung		
X726 ..	(2 Pins, —)	unter dem linken Vordersitz	24-2	
X727 ..	(2 Pins, —)	unter dem linken Vordersitz	24-2	
X728 ..	(2 Pins, —)	unter dem linken Vordersitz	24-2	
X729 ..	(2 Pins, —)	unter dem linken Vordersitz	24-2	
X732 ..	(4 Pins, Schwarz)	unter dem linken Vordersitz unter dem Teppich		03-3
X733 ..	(4 Pins, Schwarz)	unter dem linken Vordersitz unter dem Teppich		03-3
X734 ..	(2 Pins, —)	unter dem rechten Vordersitz		
X735 ..	(2 Pins, —)	unter dem rechten Vordersitz		
X736 ..	(2 Pins, —)	unter dem rechten Vordersitz		
X737 ..	(2 Pins, —)	unter dem rechten Vordersitz		
X740 ..	(4 Pins, Schwarz)	unter dem rechten Vordersitz	38-3	03-3
X741 ..	(4 Pins, Schwarz)	unter dem rechten Vordersitz	38-3	03-3
X742 ..	(2 Pins, Gelb)	rechte Vordertür neben dem Türschloß		
X744 ..	(4 Pins, Grau)	rechte Vordertür hinter der Türverkleidung	32-1	11-1
X745 ..	(3 Pins, Schwarz)	Fußraum Beifahrerseite		01-1
X746 ..	(3 Pins, Weiß)	rechte Vordertür hinter der Türverkleidung	32-1	01-1



Lageverzeichnis der Komponenten

Komp.	Beschreibung	Einbauort	7100.0	8500.0
X747	(2 Pins, Gelb)	linke Vordertür neben dem Türschloß	32-2	
X748	(3 Pins, Schwarz)	Fußraum Fahrerseite		01-1
X749	(4 Pins, Grau)	in der linken Vordertür oben	31-3	11-1
X751	(2 Pins, Weiß)	linke Vordertür neben dem Türschloß	32-2	
X752	(2 Pins, Grau)	linke Vordertür neben dem Türschloß	32-2	
X753	(3 Pins, Schwarz)	linke Vordertür	31-3	01-1
X760	(3 Pins, Schwarz)	im Dachhimmel		01-1
X761	(1 Pin, Schwarz)	im Dachhimmel		
X762	(3 Pins, Schwarz)	im Dachhimmel		01-1
X763	(1 Pin, Schwarz)	im Dachhimmel		
X768	(2 Pins, Weiß)	im Motorraum in Nähe des Scheinwerfers vorn links	08-2	
X769	(2 Pins, Weiß)	im Motorraum in Nähe des Scheinwerfers vorn rechts	08-2	
X770	(2 Pins, Gelb)	Fahrzeug vorn links	14-2	
X771	(2 Pins, Schwarz)	an der rechten Seite des linken Fußraumes am IHKA-Gehäuse links	28-1	
X772	(2 Pins, Weiß)	Mittelkonsole		
X773	(2 Pins, Weiß)	Mittelkonsole		
X774	(1 Pin, Grau)	Motorraum hinten unter der Frischluftverkleidung rechts		
X778	(3 Pins, Schwarz)	unter dem linken Vordersitz	24-2	01-1
X779	(2 Pins, Schwarz)	Handschuhfach links (Ladesteckdose)	26-1	
X782	(3 Pins, Orange)	hinter dem Handschuhfach (Handschuhfach ausgebaut)		
X783	(3 Pins, Schwarz)	Unterseite der Lenksäule		08-3
X816	(2 Pins, Schwarz)	Motorraum hinten unter der Frischluftverkleidung rechts		



Lageverzeichnis der Komponenten

Komp.	Beschreibung	Einbauort	7100.0	8500.0
X817	(1 Pin, Schwarz)	Motorraum hinten unter der Frischluftverkleidung rechts		
X899	(12 Pins, Schwarz)	hinten der Armaturenbrettmitte		01-3
X904	(4 Pins, Schwarz)	hinten der Armaturenbrettmitte	29-1	03-3
X905	(5 Pins, Schwarz)	hinten der Armaturenbrettmitte		
X912	(2 Pins, Weiß)	in der linken Hintertür unten		
X998	(4 Pins, Schwarz)	unter der Mittelkonsole		03-1
X999	(4 Pins, Schwarz)	hinten der Armaturenbrettmitte am IHKA-Gehäuse rechts		03-3
X1001	(4 Pins, Natur)	Lautsprecher hinten rechts		03-3
X1002	(4 Pins, Natur)	Lautsprecher hinten links		03-3
X1014	(1 Pin, Schwarz)	Mittelkonsole in Nähe des Getriebewählhebels	30-2	
X1034	(3 Pins, Schwarz)	Motorraum vorn links		11-2
X1035	(3 Pins, Schwarz)	Motorraum vorn rechts		11-2
X1070	(18 Pins, Schwarz)	Mittelkonsole	01-1	01-5
X1071	(18 Pins, Natur)	Mittelkonsole	01-1	01-5
X1074	(15 Pins, Weiß)	unter dem Armaturenbrett links	03-3	00-3
X1075	(15 Pins, Schwarz)	unter dem Armaturenbrett links	03-3	00-3
X1148	(2 Pins, Schwarz)	Motorraum vorn links Thermoschalter heizbare Spritzdüsen	35-3	
X1155	(3 Pins, Schwarz)	hinten der Armaturenbrettmitte		01-1
X1161	(9 Pins, Schwarz)	Motorraum hinten links		03-6
X1165	Masse	unter dem Armaturenbrett links	07-1	
X1165	Masse	unter dem Armaturenbrett links (S50)	40-2	
X1166	Masse	hinten der rechten Fußraumabdeckung oben	07-3	



Lageverzeichnis der Komponenten

Komp.	Beschreibung	Einbauort	7100.0	8500.0
X1170	(42 Pins, Schwarz)	hinter dem Handschuhfach (Handschuhfach ausgebaut)		09-2
X1171	(55 Pins, Schwarz)	hinter dem Handschuhfach (Handschuhfach ausgebaut)	02-1	00-1
X1176	(25 Pins, Schwarz)	Motorraum links		05-2
X1178	(2 Pins, Weiß)	Mittelkonsole auf der rechten Seite des Getriebehebels		
X1193	(3 Pins, Schwarz)	Mittelkonsole auf der rechten Seite des Getriebehebels		01-1
X1213	(2 Pins, Schwarz)	Mittelkonsole	31-2	
X1222	(6 Pins, Weiß)	im Gepäckraum vorn rechts		04-2
X1222	(6 Pins, Weiß)	im Gepäckraum vorn rechts (Touring)	37-1	04-2
X1292	(4 Pins, Natur)	Mittelkonsole		10-1
X1239	(2 Pins, Schwarz)	rechte C-Säule		
X1240	(2 Pins, Schwarz)	linke C-Säule		
X1241	(2 Pins, Natur)	unter der linken Seite des Rücksitzes	21-3	
X1243	(6 Pins, Schwarz)	Mittelkonsole in Nähe des Getriebewählhebels	31-1	12-4
X1245	(1 Pin, Schwarz)	über der linken Sonnenblende	24-1	
X1246	(1 Pin, Schwarz)	über der rechten Sonnenblende	03-1	
X1260	(2 Pins, —)	Lautsprecher hinten links		
X1261	(2 Pins, —)	Lautsprecher hinten rechts		
X1285	(1 Pin, —)	in der linken C-Säule oben Kondensator		
X1292	(4 Pins, Natur)	in der linken C-Säule oben		10-1
X1380	(1 Pin, Natur)	hinter der rechten Fußraum-Lautsprecherabdeckung		
X1381	(1 Pin, Natur)	hinter der linken Fußraum-Lautsprecherabdeckung		
X1405	(1 Pin, Natur)	Motorraum hinten links im Stromverteiler		



Lageverzeichnis der Komponenten

Komp.	Beschreibung	Einbauort	7100.0	8500.0
X1406	(1 Pin, Weiß)	Motorraum hinten links im Stromverteiler		
X1426	(1 Pin, Braun)	Motorraum hinten rechts		
X1439	(2 Pins, Schwarz)	Mittelkonsole		
X1441	Masse	unter dem Rücksitz	35-1	
X1527	(26 Pins, Blau)	hinter der Mittelkonsole	01-2	00-2
X1529	(1 Pin, —)	Motorraum hinten links im Stromverteiler Motorraum		
X1530	(1 Pin, Natur)	Motorraum hinten links im Stromverteiler Motorraum		
X1558	(3 Pins, Blau)	Armaturenbrett Mitte	01-2	01-1
X1588	(2 Pins, Schwarz)	unter dem Armaturenbrett links		
X1659	(15 Pins, Schwarz)	unter dem Armaturenbrett rechts hinter dem Handschuhfach	00-2	00-3
X1697	(18 Pins, Natur)	unter dem Armaturenbrett links	40-2	01-5
X1699	(12 Pins, Blau)	Armaturenbrett links Rückseite der Instrumentenkombination, A2w		01-3
X1705	(12 Pins, Schwarz)	hinter der Mittelkonsole		01-3
X1707	(3 Pins, Schwarz)	unter der Mittelkonsole		08-6
X1708	(10 Pins, Schwarz)	unter der Mittelkonsole		02-4
X1710	(3 Pins, Natur)	unter der Abdeckung für Längsträger innen links (S50)	40-1	12-3
X1711	(2 Pins, Schwarz)	Motorraum links		
X1712	(2 Pins, Schwarz)	Motorraum rechts		
X1715	(4 Pins, Natur)	hinter der Verkleidung, Subwoofer		03-3
X1780	(9 Pins, Schwarz)	Fußraum Fahrerseite, hinter der Verkleidung		03-6
X1883	(3 Pins, Orange)	in der Beifahrertür		08-3
X1884	(3 Pins, Orange)	in der Fahrertür		08-3



Lageverzeichnis der Komponenten

Komp.	Beschreibung	Einbauort	7100.0	8500.0
X1885	(3 Pins, Schwarz)	unter dem linken Vordersitz		07-5
X1886	(3 Pins, Schwarz)	unter dem rechten Vordersitz		07-5
X1890	(3 Pins, Schwarz)	unter dem Handschuhfach		06-3
X2000	(12 Pins, Schwarz)	Motorraum hinten rechts in der Elektronikbox	17-2	11-3
X2008	(2 Pins, Schwarz)	Motor rechts	43-1	
X2009	(2 Pins, Schwarz)	Motorraum vorn (Diesel Elektrischer Absteller)	42-3	
X2010	(7 Pins, Schwarz)	Motor vorn (Diesel)	19-3	04-3
X2010	(7 Pins, Schwarz)	Motorraum vorn (Diesel)	42-2	04-3
X2011	(2 Pins, Schwarz)	Motorraum links (Diesel)	19-2	
X2011	(2 Pins, Schwarz)	Motor links (Diesel)	43-1	
X2012	(2 Pins, Schwarz)	Motor vorn (Diesel)	19-3	
X2012	(2 Pins, Schwarz)	Motor vorn (Diesel)	42-3	
X2013	(2 Pins, Schwarz)	Motorraum links (Diesel)	14-3	
X2014	(3 Pins, Schwarz)	Motorraum hinten links (Diesel)	19-1	07-3
X2014	(3 Pins, Schwarz)	Motorraum links (Diesel)	42-1	08-6
X2017	(2 Pins, Schwarz)	Motorraum hinten links (Diesel)	19-1	
X2017	(2 Pins, Schwarz)	Motorraum links (Diesel)	42-1	
X2019	(55 Pins, Schwarz)	Motorraum hinten rechts in der Elektronikbox (Diesel)	17-2	00-1
X2023	(1 Pin, —)	Motorraum links unten Generator		
X2024	(1 Pin, —)	Motorraum links unten Generator		
X2025	(1 Pin, —)	Motorraum hinten links Anlasser		
X2026	(1 Pin, —)	Motorraum hinten links Anlasser		



Lageverzeichnis der Komponenten

Komp.	Beschreibung	Einbauort	7100.0	8500.0
X2027	(1 Pin, —)	Motorraum hinten links, Anlasser		
X2042	Masse	Motorraum hinten rechts		
X2081	(9 Pins, Schwarz)	Motorraum hinten links im Stromverteiler (Diesel)		03-6
X2082	(2 Pins, Schwarz)	Motor vorn (Diesel)	19-3	
X2083	(2 Pins, Schwarz)	Motorraum links (Diesel)	19-2	
X2085	(9 Pins, Schwarz)	Motorraum hinten links im Stromverteiler (Diesel)		03-6
X2086	(3 Pins, Schwarz)	Motorraum hinten links (Diesel)	19-1	08-1
X2086	(3 Pins, Schwarz)	Motorraum links (Diesel)	42-1	06-3
X2091	(1 Pin, —)	am Motoroberteil Mitte (Glühkerze Zyl. 1)		
X2092	(1 Pin, —)	am Motoroberteil Mitte (Glühkerze Zyl. 2)		
X2093	(1 Pin, —)	am Motoroberteil Mitte (Glühkerze Zyl. 3)		
X2094	(1 Pin, —)	am Motoroberteil Mitte (Glühkerze Zyl. 4)		
X2095	(1 Pin, —)	am Motoroberteil Mitte (Glühkerze Zyl. 5)		
X2096	(1 Pin, —)	am Motoroberteil Mitte (Glühkerze Zyl. 6)		
X2110	Kabelschuh Glühkerzenrelais +	Motorraum hinten rechts in der Elektronikbox (Diesel)	17-2	
X2113	(2 Pins, Schwarz)	am Getriebe (Diesel)		
X2115	B+ Stützpunkt	Motorraum hinten rechts		
X2120	(55 Pins, Schwarz)	Motorraum hinten rechts (Diesel)		00-1
X2122	(9 Pins, Schwarz)	unter dem Fahrzeugvorderbau		03-6
X2123	(2 Pins, Schwarz)	unter dem Fahrzeugvorderbau		
X2138	(2 Pins, Schwarz)	Motorraum rechts (Diesel)		
X2153	(16 Pins, Schwarz)	auf der linken Seite des Getriebes		11-4



Lageverzeichnis der Komponenten

Komp.	Beschreibung	Einbauort	7100.0	8500.0
X2154	(88 Pins, Schwarz)	Motorraum hinten rechts		06-1
X2200	(10 Pins, Schwarz)	Motorraum hinten links im Stromverteiler		09-1
X2226	(3 Pins, Schwarz)	Motor links (Diesel)	43-3	08-6
X2232	(2 Pins, Schwarz)	Motorraum vorn	42-2	
X2244	(2 Pins, Schwarz)	Motorraum hinten links		
X3211	(4 Pins, Schwarz)	Motorraum vorn rechts		07-2
X4770	(4 Pins, Natur)	in der rechten C-Säule oben		10-1
X4771	(4 Pins, Natur)	in der linken C-Säule oben		10-1
X5140	(4 Pins, Schwarz)	am Getriebe (S50)	39-1	07-2
X5210	(3 Pins, Schwarz)	Motorraum vorn		
X5220	(3 Pins, Schwarz)	Motorraum vorn		
X5238	(2 Pins, Schwarz)	am Getriebe (S50)	39-2	
X5271	(1 Pin, Schwarz)	Getriebe links		
X5272	(1 Pin, Schwarz)	Getriebe links		
X5300	(88 Pins, Schwarz)	Motorraum hinten rechts		06-1
X5330	(25 Pins, Schwarz)	an der Hydraulikeinheit Motorraum vorn rechts (S50)	38-2	05-2
X5360	(9 Pins, Schwarz)	in der Zusatzrelaisbox Motorraum vorn rechts beim Federbeindom	40-3	03-6
X5370	Masse	Motorraum hinten rechts hinter dem rechten Federbeindom		
X6000	(88 Pins, Schwarz)	Motorraum hinten rechts		06-1
X6002	(20 Pins, Schwarz)	Motorraum hinten rechts	05-1	04-4
X6031	(12 Pins, Schwarz)	Motorraum hinten links		01-6
X6101	(2 Pins, Schwarz)	am Motoroberteil Mitte		



Lageverzeichnis der Komponenten

Komp.	Beschreibung	Einbauort	7100.0	8500.0
X6102	(2 Pins, Schwarz)	am Motoroberteil Mitte		
X6103	(2 Pins, Schwarz)	am Motoroberteil Mitte		
X6104	(2 Pins, Schwarz)	am Motoroberteil Mitte		
X6105	(2 Pins, Schwarz)	am Motoroberteil Mitte		
X6106	(2 Pins, Schwarz)	am Motoroberteil Mitte		
X6120	(2 Pins, Schwarz)	Motorraum links, rechts vom linken Federbeindom	15-1	
X6120	(2 Pins, Schwarz)	Motorraum links, rechts vom linken Federbeindom	22-2	
X6130	(3 Pins, Schwarz)	Motor vorn links	12-2	07-3
X6130	(2 Pins, Schwarz)	Motorraum hinten links (S50)		
X6131	(2 Pins, Schwarz)	Motorraum hinten links		
X6133	(2 Pins, Schwarz)	Motorraum vorn		
X6150	(12 Pins, Schwarz)	Motorraum vorn rechts	05-1	01-6
X6151	(3 Pins, Schwarz)	Motoroberteil rechts		07-4
X6152	(3 Pins, Schwarz)	Motoroberteil rechts		07-4
X6153	(3 Pins, Schwarz)	Motoroberteil rechts		07-4
X6154	(3 Pins, Schwarz)	Motoroberteil rechts		07-4
X6155	(3 Pins, Schwarz)	Motoroberteil rechts		07-4
X6156	(3 Pins, Schwarz)	Motoroberteil rechts		07-4
X6164	(2 Pins, Schwarz)	im Motorraum		
X6200	(4 Pins, Schwarz)	unter der Fahrzeugmitte	15-3	03-4
X6203	(3 Pins, Schwarz)	Motor vorn unter dem Luftsammler (S50)		07-4
X6203	(3 Pins, Schwarz)	Motor vorn unter dem Luftsammler	14-1	07-3



Lageverzeichnis der Komponenten

Komp.	Beschreibung	Einbauort	7100.0	8500.0
X6204	(3 Pins, Schwarz)	Motor vorn unter dem Luftsammler (S50)		07-3
X6204	(3 Pins, Schwarz)	Motor vorn unter dem Luftsammler	14-1	07-3
X6205	(2 Pins, Schwarz)	Motor links	11-3	
X6207	(4 Pins, Schwarz)	Motorraum links, rechts vom linken Federbeindom		07-2
X6208	(2 Pins, Schwarz)	Motor vorn Nockenwellensteuerung		
X6209	(3 Pins, Schwarz)	Motor vorn Hallgeber Nockenwelle		07-5
X6210	(4 Pins, Schwarz)	Motoroberteil vorn		07-2
X6217	(4 Pins, Schwarz)	Motoroberteil vorn	15-1	07-2
X6220	(4 Pins, Schwarz)	Motoroberteil vorn		07-2
X6230	(3 Pins, Schwarz)	Motor rechts unten		07-3
X6231	(2 Pins, Schwarz)	Motor vorn links	12-1	
X6231	(2 Pins, Schwarz)	Motor links (beim Ölmeßstab) (S50)		
X6231	(2 Pins, Braun)	Motor vorn links unter dem Luftsammler (M43, M44)	17-1	
X6232	(2 Pins, Schwarz)	Motor vorn rechts unter dem Luftsammler		
X6233	(7 Pins, Schwarz)	Motorraum links, rechts vom linken Federbeindom		04-3
X6238	(2 Pins, Schwarz)	Motor links (S50)		
X6240	(4 Pins, Schwarz)	Motor vorn links	14-1	07-2
X6241	(3 Pins, Schwarz)	Motor links (S50)		07-5
X6241	(3 Pins, Schwarz)	Motor links	16-3	07-5
X6242	(2 Pins, Schwarz)	Motor links (S50)		
X6242	(3 Pins, Schwarz)	Motor links	16-3	07-5
X6243	(3 Pins, Schwarz)	Motor links (S50)		07-5



Lageverzeichnis der Komponenten

Komp.	Beschreibung	Einbauort	7100.0	8500.0
X6252	(3 Pins, Schwarz)	Motor links (S50)		07-3
X6252	(3 Pins, Schwarz)	Motor links beim Ölmeßstab	13-3	07-3
X6254	(3 Pins, Schwarz)	Motor links unten		08-6
X6256	(4 Pins, Schwarz)	Motor vorn links	12-1	07-2
X6275	(2 Pins, Schwarz)	Motor vorn links	11-1	
X6277	(3 Pins, Schwarz)	Motorraum vorn		
X6278	(3 Pins, Schwarz)	Motorraum vorn		
X6300	(9 Pins, Schwarz)	Motorraum hinten links		03-6
X6301	(9 Pins, Schwarz)	Motorraum hinten links		03-6
X6303	(9 Pins, Schwarz)	Motorraum hinten links		03-6
X6307	(10 Pins, Schwarz)	Motorraum vorn		09-1
X6309	(10 Pins, Schwarz)	Motorraum vorn		09-1
X6326	(9 Pins, Schwarz)	Motorraum hinten rechts in der Elektronikbox	17-2	03-6
X6403	B+ Stützpunkt	auf der Batterie		
X6430	B+ Stützpunkt	am B+ Fremdstartstützpunkt		
X6431	B+ Stützpunkt	am B+ Fremdstartstützpunkt		
X6432	B+ Stützpunkt	am B+ Fremdstartstützpunkt		
X6437	B+ Stützpunkt	am B+ Fremdstartstützpunkt		
X6454	Masse	Motorraum hinten rechts hinter dem rechten Federbeindom	06-2	
X6456	Masse	Motorraum vorn rechts		
X6509	Kabelschuh Generator B+	Motorraum vorn links	05-2	
X6510	Kabelschuh Starter Kl. 50	Motorraum hinten links unter dem Luftsammler		



Lageverzeichnis der Komponenten

Komp.	Beschreibung	Einbauort	7100.0	8500.0
X6511	Kabelschuh Starter Kl. 30h	Motorraum hinten links unter dem Luftsammler		
X6512	Kabelschuh Starter Kl. 30	Motorraum hinten links unter dem Luftsammler		
X7000	(88 Pins, Schwarz)	Motorraum hinten rechts		06-1
X7163	B+ Verteiler	B+ Verteiler		
X7509	Kabelschuh Generator D+	Motorraum vorn links unten		
X8500	(88 Pins, Schwarz)	Motorraum hinten rechts		06-1
X8503	(10 Pins, Weiß)	Mittelkonsole auf der rechten Seite des Getriebehebels	31-1	02-4
X8503	(6 Pins, Gelb)	Mittelkonsole auf der rechten Seite des Getriebehebels		05-3
X8505	(16 Pins, Schwarz)	auf der rechten Seite des Getriebes	11-2	11-4
X8507	(1 Pin, Schwarz)	unter dem Armaturenbrett links		
X8511	(2 Pins, Schwarz)	unter dem Fahrzeugvorderbau Getriebe links	39-3	
X8516	(2 Pins, Schwarz)	auf der linken Seite des Getriebes (S50)	39-2	
X8516	(3 Pins, Schwarz)	am Getriebe	39-3	08-6
X8521	(9 Pins, Schwarz)	auf der rechten Seite des Getriebes		08-5
X8525	(3 Pins, Schwarz)	unter der Fahrzeugmitte		07-3
X8551	(10 Pins, Schwarz)	unter der Fahrzeugmitte		11-5
X8587	(2 Pins, Schwarz)	am Kupplungspedalträger		
X8588	(2 Pins, Schwarz)	am Kupplungspedalträger		
X8681	(8 Pins, Schwarz)	in der Zusatzrelaisbox Motorraum vorn rechts (S50)	40-3	02-5
X9317	(6 Pins, Weiß)	unter der Mittelkonsole		12-4
X9320	(6 Pins, Weiß)	unter der Mittelkonsole		12-4
X9997	(2 Pins, Orange)	hinter dem Lenkrad	25-1	



Lageverzeichnis der Komponenten

Komp.	Beschreibung	Einbauort	7100.0	8500.0
X10010	Masse	hinter der rechten Fußraumabdeckung oben	07-3	
X10012	Masse	hinter der rechten Fußraumabdeckung oben	07-3	
X10013	(1 Pin, —)	Oberteil der Lenksäule		
X10015	(20 Pins, Schwarz)	Stromverteiler Motorraum hinten links		
X10016	(20 Pins, Schwarz)	Stromverteiler Motorraum hinten links		
X10017	(20 Pins, Schwarz)	Stromverteiler Motorraum hinten links		
X10018	(32 Pins, Schwarz)	Stromverteiler Motorraum hinten links		
X10026	(6 Pins, Schwarz)	Stromverteiler Motorraum hinten links		
X10030	(5 Pins, Schwarz)	Stromverteiler Motorraum hinten links		
X10034	(2 Pins, —)	Motorraum hinten links beim Stromverteilerkasten Motorraum		
X10035	(2 Pins, —)	Motorraum hinten links beim Stromverteilerkasten Motorraum		
X10036	(2 Pins, Schwarz)	Motorraum hinten links beim Stromverteilerkasten Motorraum		
X10051	(4 Pins, Weiß)	unter dem Armaturenbrett links		03-3
X10054	(12 Pins, Schwarz)	unter dem Armaturenbrett links an der Lenksäule	28-1	02-6
X10073	(1 Pin, Natur)	am linken vorderen Radhaus		
X10092	(9 Pins, Schwarz)	hinter dem Handschuhfach		03-6
X10094	(2 Pins, Schwarz)	Motorraum links		
X10095	(2 Pins, Weiß)	unter dem Armaturenbrett links		
X10098	(1 Pin, —)	Motorraum vorn rechts		
X10099	(1 Pin, —)	Motorraum vorn rechts		
X10102	(10 Pins, Schwarz)	bei dem Innenrückspiegel	29-3	02-4
X10182	(18 Pins, Schwarz)	hinter dem Handschuhfach (Handschuhfach ausgebaut)	02-3	01-5



Lageverzeichnis der Komponenten

Komp.	Beschreibung	Einbauort	7100.0	8500.0
X10213	(2 Pins, Schwarz)	Motorraum vorn rechts		
X10216	(2 Pins, Gelb)	unter dem Fahrersitz		
X10217	(2 Pins, Gelb)	unter dem Beifahrersitz		
X10218	(3 Pins, Natur)	unter dem rechten Vordersitz		01-1
X10223	(3 Pins, Schwarz)	im Verdeckkasten	23-3	04-6
X10224	(2 Pins, Schwarz)	im Verdeckkasten	23-3	
X10225	(3 Pins, Natur)	Unterseite der Heckklappe		01-1
X10226	(9 Pins, Schwarz)	hinter dem Handschuhfach	26-2	03-6
X10227	(4 Pins, Gelb)	im Verdeckkasten		07-6
X10239	(3 Pins, Schwarz)	Motorraum links		07-3
X10240	(9 Pins, Schwarz)	unter dem Armaturenbrett links		03-6
X10250	(2 Pins, —)	unter dem Armaturenbrett links		
X10259	(1 Pin, —)	Stromverteiler Motorraum		
X10260	(3 Pins, Natur)	unter dem Armaturenbrett links	03-2	01-1
X10261	(4 Pins, Schwarz)	Motorraum vorn rechts in Nähe des Scheinwerfers vorn rechts	09-3	11-1
X10266	(6 Pins, Schwarz)	im Gepäckraum links		07-1
X10267	(6 Pins, Schwarz)	Mittelkonsole		05-3
X10271	(3 Pins, Schwarz)	Fond-Innenleuchte Mitte		
X10273	(2 Pins, Schwarz)	unter dem Armaturenbrett links		
X10300	(7 Pins, Schwarz)	Motorraum vorn rechts		02-2
X10353	(25 Pins, Grau)	Motorraum hinten links		12-5
X10507	(1 Pin, Schwarz)	linke Seite des linken Fußraumes		



Lageverzeichnis der Komponenten

Komp.	Beschreibung	Einbauort	7100.0	8500.0
X11166	Masse	hinter der Fondsitzebank links (Cabrio)	41-3	
X11205	(2 Pins, Schwarz)	hinter der Fondsitzebank rechts (Cabrio)	32-3	
X11208	(2 Pins, Schwarz)	Hardtop		
X11209	(2 Pins, Schwarz)	hinter der Fondsitzebank links (Cabrio)	41-3	
X11211	(2 Pins, —)	Hardtop		
X11274	(4 Pins, Schwarz)	im Gepäckraum hinten links (Touring)	36-2	
X11275	(10 Pins, Schwarz)	im Gepäckraum hinten links (Touring)	36-2	
X11277	(3 Pins, Violett)	in der Heckklappe (S50)		01-1
X11288	(4 Pins, Natur)	im Gepäckraum hinten links (Touring)	36-2	
X11289	(3 Pins, Violett)	unter dem linken Vordersitz		01-1
X11290	(3 Pins, Violett)	unter dem rechten Vordersitz		01-1
X11335	(3 Pins, Orange)	in der Beifahrertür		08-3
X11336	(3 Pins, Orange)	in der Fahrertür		08-3
X11379	(3 Pins, Blau)	Wasserkühler rechts oben		06-3
X11382	(2 Pins, Blau)	Verdeck vorn	41-1	
X11383	(2 Pins, Blau)	hinter der Fondsitzebank links	41-3	
X11385	(3 Pins, Schwarz)	Verdeck vorn	41-1	08-1
X11386	(3 Pins, Blau)	hinter der Fondsitzebank links	41-3	08-1
X11390	(12 Pins, Schwarz)	in der linken C-Säule unten hinter der Seitenverkleidung	04-3	01-3
X11393	(9 Pins, Schwarz)	Stromverteiler Motorraum		03-6
X11394	(25 Pins, Schwarz)	Motorraum hinten links		12-5
X11396	(3 Pins, Blau)	hinter der Fondsitzebank		01-1



Lageverzeichnis der Komponenten

Komp.	Beschreibung	Einbauort	7100.0	8500.0
X13004	Masse	in der rechten hinteren Rückenlehne oben	06-1	
X13004	Masse	rechte C-Säule (Touring)	37-3	
X13006	Masse	hinter der Fondsitzebank		
X13006	Masse	linke C-Säule (Touring)	37-2	
X13009	Masse	hinter der rechten Fußraumabdeckung oben	07-3	
X13012	(26 Pins, Natur)	hinter dem Handschuhfach (Handschuhfach ausgebaut)	02-1	00-2
X13013	(5 Pins, Schwarz)	hinter dem Handschuhfach Armaturenbrett rechts		12-1
X13014	(4 Pins, Schwarz)	hinter dem Handschuhfach Armaturenbrett rechts		10-3
X13016	Masse	unter dem Armaturenbrett links	07-1	
X13016	Masse	linke C-Säule (Touring)	37-2	
X13016	Masse	unter dem Armaturenbrett links (S50)	40-2	
X13044	(12 Pins, Schwarz)	in der linken C-Säule unten hinter der Seitenverkleidung	04-3	01-3
X13045	(6 Pins, Natur)	Mittelkonsole		05-3
X13057	(2 Pins, Schwarz)	Unterseite der Heckklappe (Touring)	38-1	
X13079	(3 Pins, Gelb)	hinter der Fondsitzebank		01-1
X13125	(3 Pins, Gelb)	Ausstellfenstermotor links		01-1
X13126	(3 Pins, Gelb)	Ausstellfenstermotor rechts		01-1
X13142	(2 Pins, Weiß)	hinter der Fondsitzebank (Cabrio)	23-2	
X13143	(3 Pins, Schwarz)	hinter der Fondsitzebank links	41-3	01-1
X13145	(6 Pins, Schwarz)	im Verdeckkasten	34-3	04-2
X13146	(2 Pins, Schwarz)	im Gepäckraum hinten links	34-1	
X13152	(4 Pins, Schwarz)	im Gepäckraum hinten links	34-1	07-6



Lageverzeichnis der Komponenten

Komp.	Beschreibung	Einbauort	7100.0	8500.0
X13156	(10 Pins, Schwarz)	in der linken C-Säule unten hinter der Seitenverkleidung	04-3	09-4
X13157	(6 Pins, Schwarz)	in der linken C-Säule unten hinter der Seitenverkleidung	04-3	05-3
X13159	(26 Pins, Schwarz)	in der linken C-Säule unten hinter der Seitenverkleidung	04-3	00-2
X13172	(2 Pins, Schwarz)	unter der Fahrzeugmitte		
X13176	(6 Pins, Natur)	im Dachhimmel über der Frontscheibe		07-1
X13226	(2 Pins, Schwarz)	hinter der Fondsitzebank		
X13227	(2 Pins, Schwarz)	hinter der Fondsitzebank		
X13230	Masse	hinter der rechten Fußraumabdeckung oben (Cabrio)	07-3	
X13242	(3 Pins, Schwarz)	rechte B-Säule		01-1
X13242	(3 Pins, Gelb)	im Gepäckraum vorn rechts (Touring)	37-1	01-1
X13243	(3 Pins, Schwarz)	linke B-Säule		01-1
X13243	(3 Pins, Gelb)	im Gepäckraum hinten links (Touring)	36-2	01-1
X13252	(15 Pins, Schwarz)	hinter dem Handschuhfach (Handschuhfach ausgebaut)	02-3	00-3
X13253	(26 Pins, Gelb)	hinter dem Handschuhfach (Handschuhfach ausgebaut)	02-3	00-2
X13254	(26 Pins, Grün)	hinter dem Handschuhfach (Handschuhfach ausgebaut)	02-3	00-2
X13255	(12 Pins, Natur)	hinter dem Handschuhfach (Handschuhfach ausgebaut)	02-3	01-3
X13256	(2 Pins, Schwarz)	links vom linken Fondsitz hinter der Verkleidung	23-1	
X13257	(2 Pins, Schwarz)	rechts vom rechten Fondsitz hinter der Verkleidung	23-1	
X13258	(15 Pins, Weiß)	hinter dem Handschuhfach (Handschuhfach ausgebaut)	26-2	00-3
X13262	(6 Pins, Blau)	Mittelkonsole		05-3
X13263	(2 Pins, Schwarz)	hinter dem Handschuhfach	26-1	
X13268	(3 Pins, Schwarz)	Unterseite der Heckklappe (Touring)	38-1	



Lageverzeichnis der Komponenten

Komp.	Beschreibung	Einbauort	7100.0	8500.0
X13275	(6 Pins, Natur)	im Dachhimmel		08-4
X13283	(9 Pins, Schwarz)	unter dem Armaturenbrett links		03-6
X18013	(26 Pins, —)	im Gepäckraum hinten		
X18020	(2 Pins, Schwarz)	in der hinteren Stoßstange links, Wandler hinten links	43-2	
X18021	(2 Pins, Schwarz)	in der hinteren Stoßstange links, Wandler hinten Mitte links	43-2	
X18022	(2 Pins, Schwarz)	in der hinteren Stoßstange rechts, Wandler hinten Mitte rechts		
X18023	(2 Pins, Schwarz)	in der hinteren Stoßstange rechts, Wandler hinten rechts		
X18049	(2 Pins, Grau)	in der linken Hintertür unten hinter der Verkleidung		
X18050	(2 Pins, Weiß)	rechte Vordertür hinter der Verkleidung		
X18051	(2 Pins, Weiß)	in der rechten Hintertür unten hinter der Verkleidung		
X18052	(2 Pins, Grau)	in der rechten Hintertür unten hinter der Verkleidung		
X18067	(3 Pins, Natur)	unter der Abdeckung am Querträger (S50)	40-1	08-6
X18080	(1 Pin, Natur)	im Gepäckraum		
X18084	(2 Pins, Weiß)	linke Vordertür hinter der Verkleidung		
X18126	(17 Pins, Schwarz)	Mittelkonsole hinter dem Radio		02-3
X18135	(4 Pins, —)	unter dem linken Vordersitz		
X18180	(3 Pins, Weiß)	im Gepäckraum hinten rechts	04-1	02-1
X18184	(1 Pin, Natur)	Tieftöner rechts hinten (Touring)		
X18189	(1 Pin, Natur)	Tieftöner links hinten (Touring)		
X18196	(10 Pins, Schwarz)	Fahrtür Hochtöner links vorn		02-4
X18198	(10 Pins, Schwarz)	Beifahrtür Hochtöner rechts vorn		02-4
X1826x	(2 Pins, Schwarz)	in der Tür hinten links		



Lageverzeichnis der Komponenten

Komp.	Beschreibung	Einbauort	7100.0	8500.0
X1826y	(2 Pins, Schwarz)	in der Tür hinten rechts		
X18279	(3 Pins, Schwarz)	in der linken Vordertür unten hinter der Verkleidung		
X18280	(3 Pins, Schwarz)	in der rechten Vordertür unten hinter der Verkleidung		
X18295	(2 Pins, Gelb)	in der rechten B-Säule unten hinter der Verkleidung		
X18296	(2 Pins, Gelb)	linke Vordertür	32-2	
X18313	(6 Pins, —)	Fahrtür		
X18314	(6 Pins, —)	Beifahrtür		
X18336	(3 Pins, Schwarz)	Handschuhfach rechts (Handschuhfach ausgebaut)	26-1	01-1
X18520	(10 Pins, —)	Mittelkonsole Radio		
X18521	(10 Pins, —)	Gepäckraum rechts CD-Wechsler		
X18723	Masse	unter dem Armaturenbrett links		
X18797	(1 Pin, Natur)	im Gepäckraum hinten rechts		
X18798	(1 Pin, Natur)	im Gepäckraum hinten rechts		
X18997	(9 Pins, Schwarz)	unter dem Armaturenbrett links		03-6
X18998	(1 Pin, Natur)	in der Tür hinten links		
X18999	(1 Pin, Natur)	in der Tür hinten rechts		
X19000	(1 Pin, —)	in der Tür hinten links		
X19001	(1 Pin, —)	in der Tür hinten rechts		
X19562	(4 Pins, Natur)	unter der Stoßstange vorn rechts		11-1
X19564	(2 Pins, Schwarz)	im Gepäckraum rechts hinter der Verkleidung		
X62001	(4 Pins, Schwarz)	am Motoroberteil Mitte		07-2
X62101	(4 Pins, Schwarz)	am Motoroberteil Mitte	14-1	07-2



Lageverzeichnis der Komponenten

Komp.	Beschreibung	Einbauort	7100.0	8500.0
X62101	(4 Pins, Schwarz)	am Getriebe (S50)	39-2	07-2
X62101	(4 Pins, Schwarz)	am Getriebe	39-3	07-2
X62201	(4 Pins, Schwarz)	am Motoroberteil Mitte	14-1	07-2
X62201	(4 Pins, Schwarz)	am Getriebe (S50)	39-2	07-2
X90260	(3 Pins, Schwarz)	Unterseite der Lenksäule	03-2	01-1
X91009	(2 Pins, Schwarz)	Unterseite des rechten Vordersitzes		
Y1	ABS-Hydraulikeinheit	Motorraum hinten links hinter dem linken Federbeindom	16-2	
Y1z ...	Hydraulikeinheit	Motorraum vorn rechts		
Y2	Magnetkupplung	Motor vorn		
Y4	Wasserventile	Motorraum hinten links	16-2	
Y5	Außenspiegel links	in der linken Vordertür oben		
Y6	Außenspiegel rechts	in der rechten Vordertür oben		
Y19 ..	Shift-Lock Wählhebelsperre	Mittelkonsole auf der rechten Seite des Getriebehebels		
Y85 ..	Crash-Aktuator links	hinter der Fondsitzebank (Cabrio)	04-2	
Y86 ..	Crash-Aktuator rechts	hinter der Fondsitzebank (Cabrio)	04-2	
Y198 .	Ventil Abgasklappe	unter der Fahrzeugmitte		
Y2008	Nadelbewegungsfühler	Motor rechts (Diesel)	43-1	
Y2009	Elektrischer Absteller	Motorraum vorn (Diesel)	42-3	
Y2010	Einspritzmengenstellwerk	Motorraum vorn (Diesel)	42-2	
Y2121	Getriebe-Schaltgerät	am Getriebe		
Y2153	Getriebeschaltgerät	am Getriebe		
Y5210	VANOS-Ventil 1 und 2 (Einlaß)	Motorraum vorn		



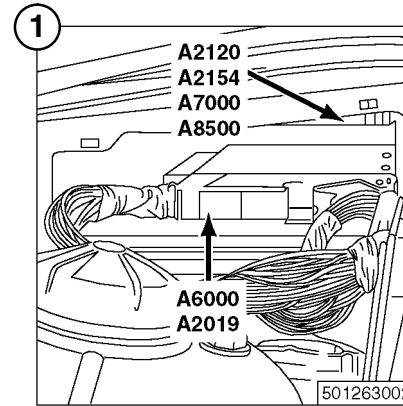
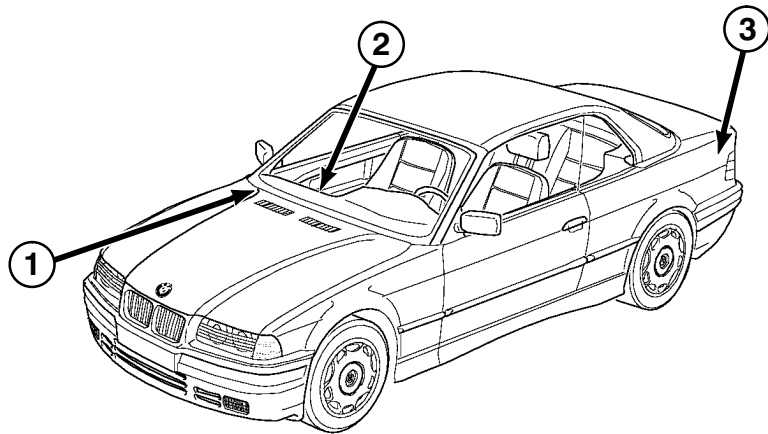
Lageverzeichnis der Komponenten

Komp.	Beschreibung	Einbauort	7100.0	8500.0
Y5220	VANOS–Ventil 1 und 2 (Auslaß)	Motorraum vorn		
Y6101	Einspritzventil 1	am Motoroberteil Mitte	12-3	
Y6102	Einspritzventil 2	am Motoroberteil Mitte	12-3	
Y6103	Einspritzventil 3	am Motoroberteil Mitte	12-3	
Y6104	Einspritzventil 4	am Motoroberteil Mitte	12-3	
Y6105	Einspritzventil 5	am Motoroberteil Mitte	12-3	
Y6106	Einspritzventil 6	am Motoroberteil Mitte	12-3	
Y6120	Tankentlüftungsventil	Motorraum vorn links rechts vom linken Federbeindom	15-1	
Y6120	Tankentlüftungsventil	Motorraum links rechts vom linken Federbeindom	22-2	
Y6130	Leerlaufsteller	Motor vorn links unter dem Luftsammler	12-2	
Y6130	Leerlaufsteller	Motorraum hinten links (S50)		
Y6131	Umschaltventil I	Motorraum hinten links		
Y6133	Luftpumpe	Motorraum vorn		
Y6164	Ventil Sekundärluftpumpe	im Motorraum		
Y6275	VANOS–Ventil 1	Motor vorn links	11-1	
Y8505	Getriebe–Schaltgerät	am Getriebe		
Y8505y	Getriebe–Schaltgerät	am Getriebe		
Y8516	EGS–Drehzahlfühler	auf der linken Seite des Getriebes (S50)	39-2	
Y8551	Getriebebeschalter	am Getriebe		

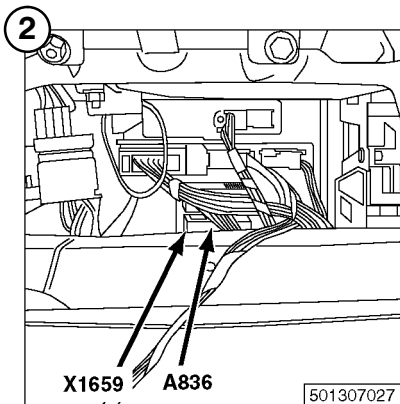


7100.0 Ansichten der Komponenten

Einbaulage der Steuergeräte



- | | |
|---------------------------|--------------------------|
| A2019
DDE2-Steuergerät | A6000
DME-Steuergerät |
| A2120
EGS-Steuergerät | A7000
EGS-Steuergerät |
| A2154
EGS-Steuergerät | A8500
EGS-Steuergerät |

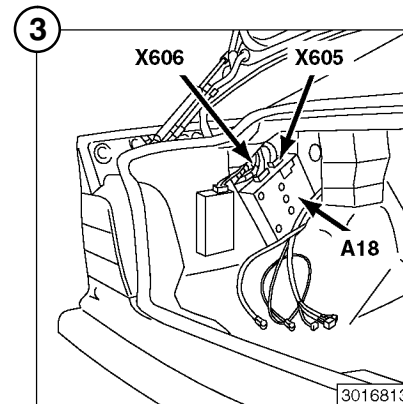


A836
Steuergerät Elektro-
nische Wegfahr-
sicherung (EWS II)

X1659

X1659 A836

501307027



A18
HiFi-Verstärker

X605
X606

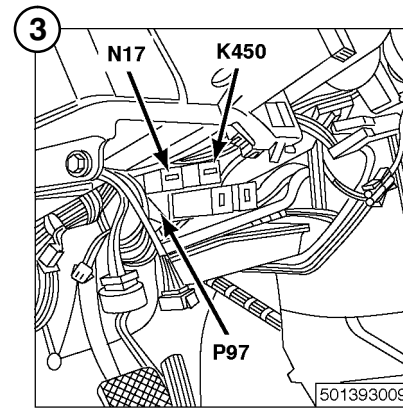
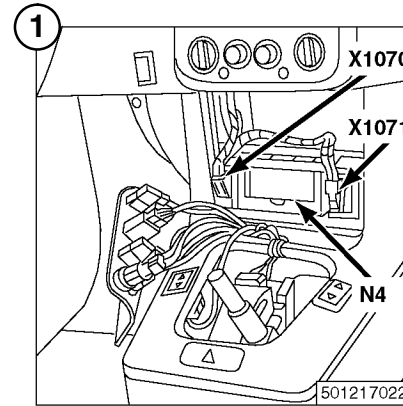
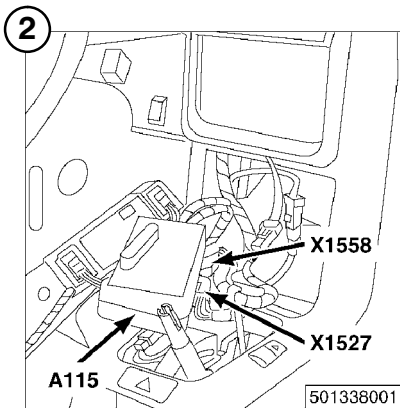
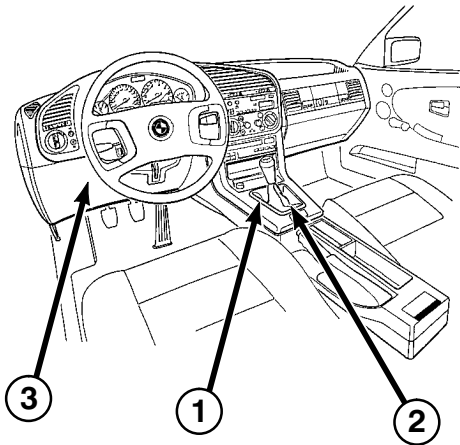
X606 X605
A18

3016813



Ansichten der Komponenten

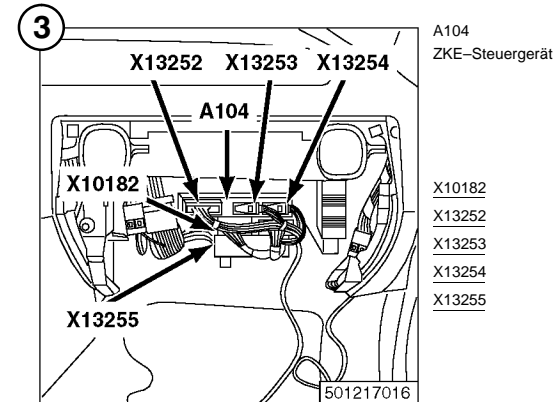
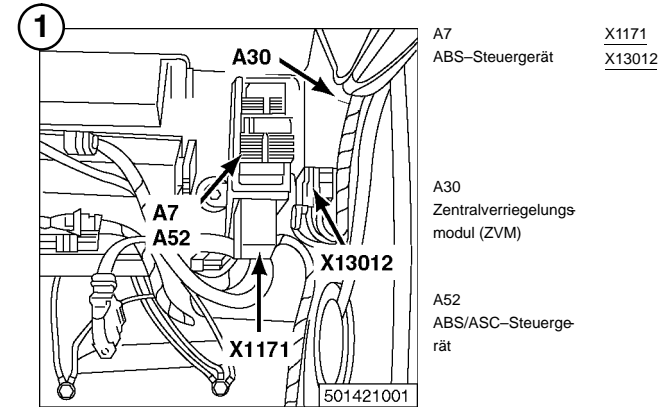
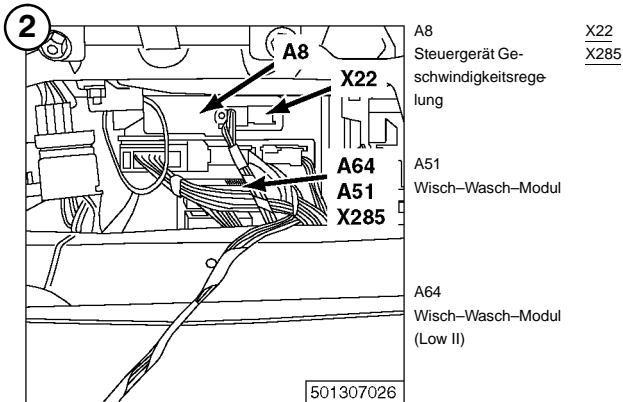
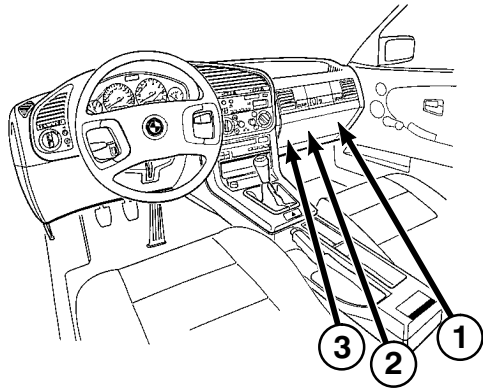
Einbaulage der Steuergeräte





Ansichten der Komponenten

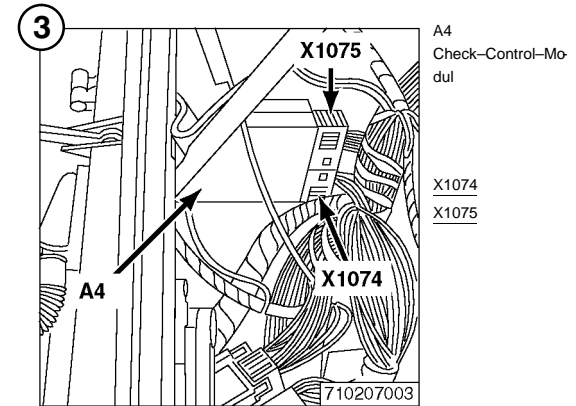
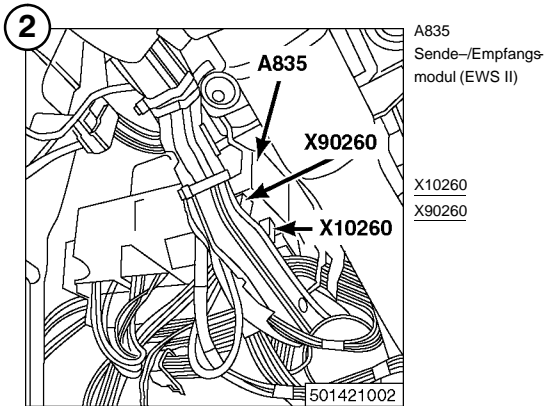
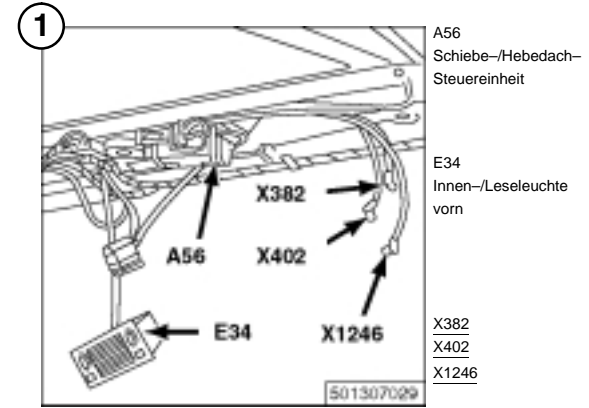
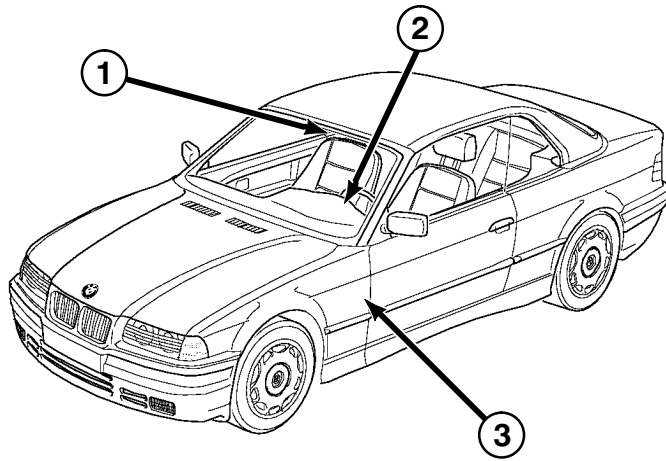
Einbaulage der Steuergeräte





Ansichten der Komponenten

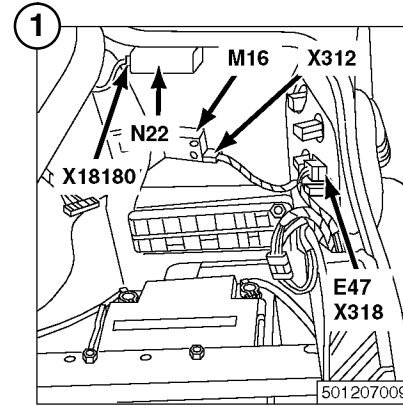
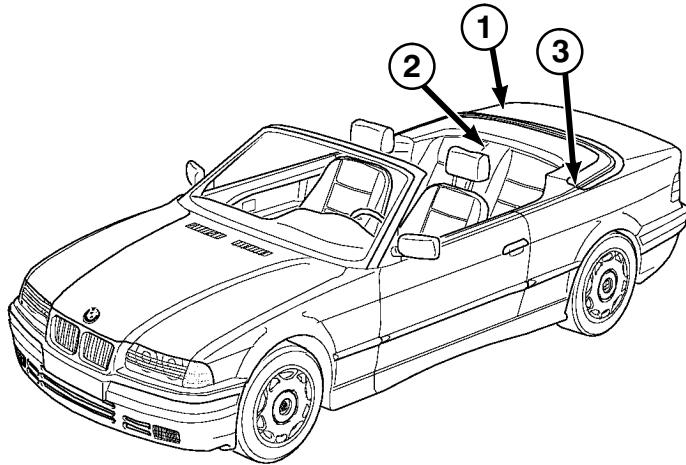
Einbaulage der Steuergeräte





Ansichten der Komponenten

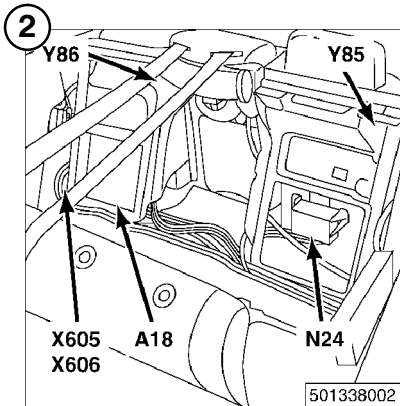
Einbaulage der Steuergeräte



E47 Heckklappenleuchte rechts
X312
X318
X18180

M16 ZV-Antrieb Tankklappe

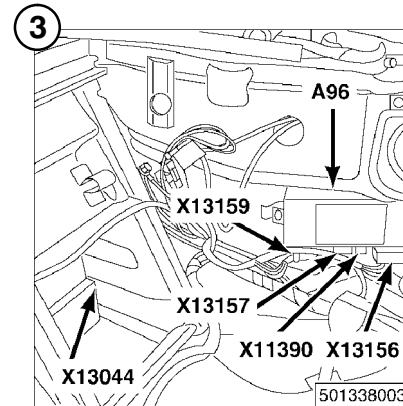
N22 CD-Wechsler



A18 HiFi-Verstärker
Y86 Crash-Aktuator rechts

N24 Überrollsensoren
X605
X606

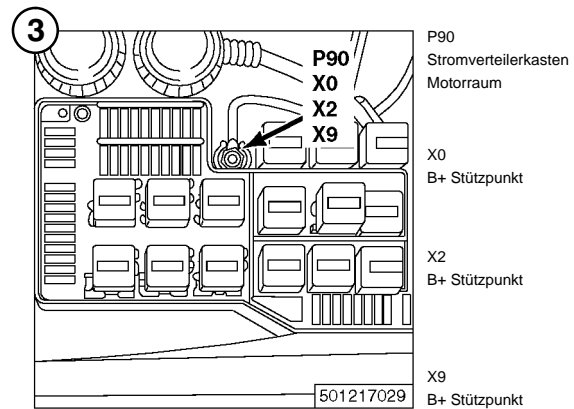
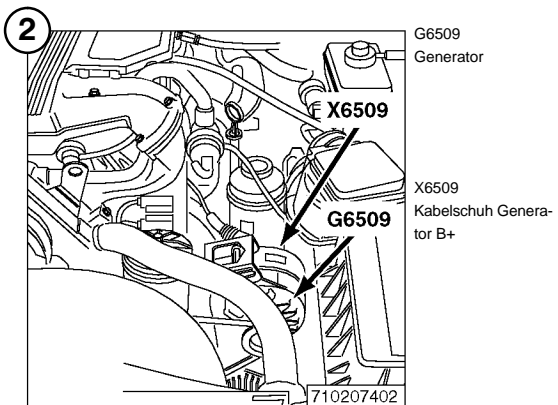
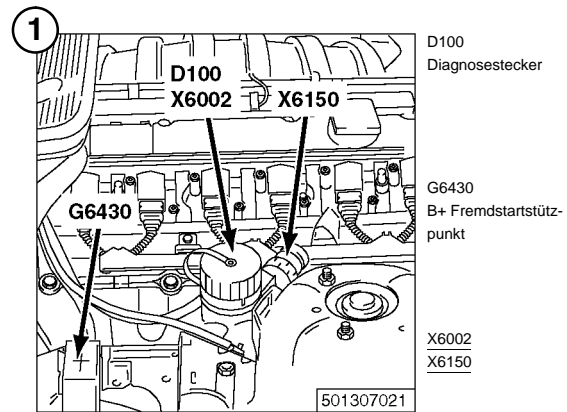
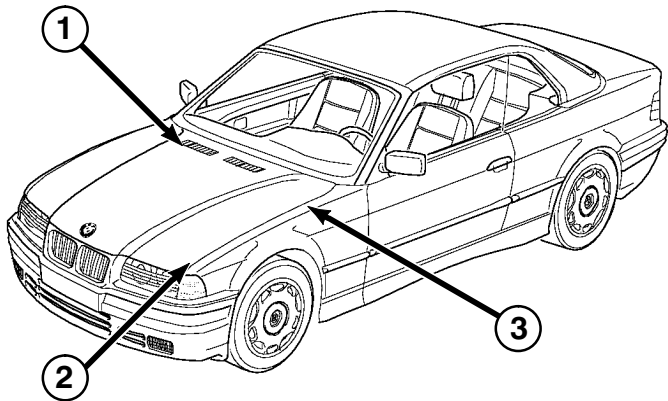
Y85 Crash-Aktuator links



A96 Cabrio-Verdeck-Modul

X11390
X13044
X13156
X13157
X13159

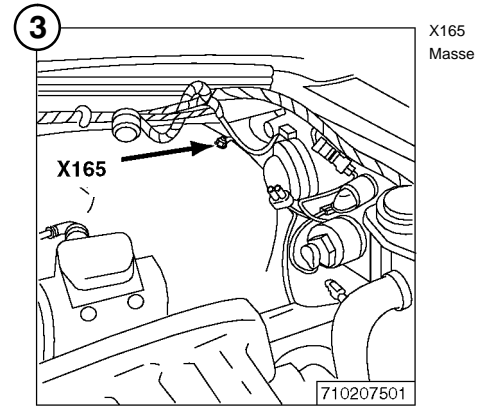
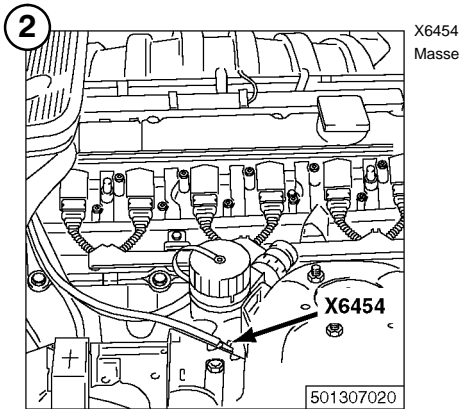
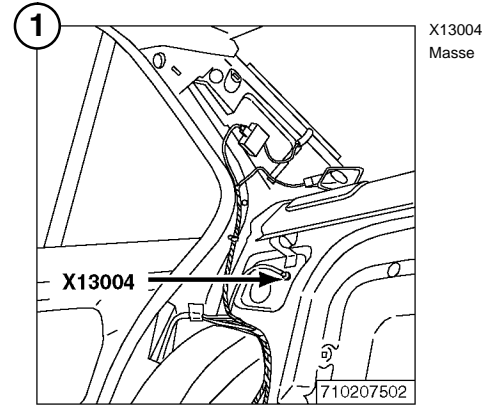
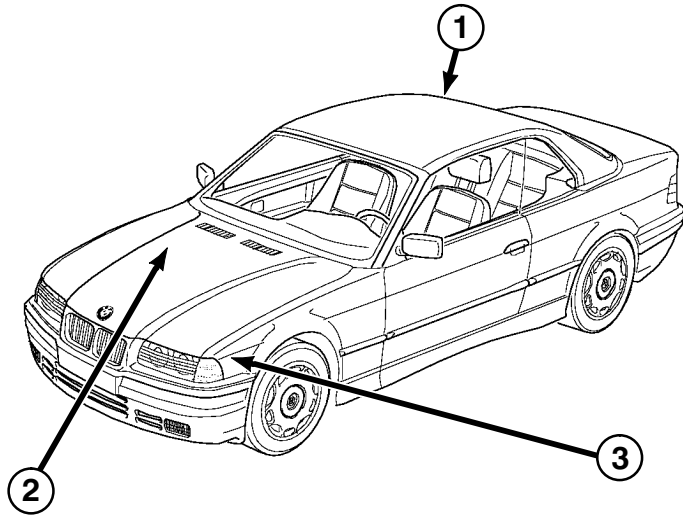
B(+)





Ansichten der Komponenten

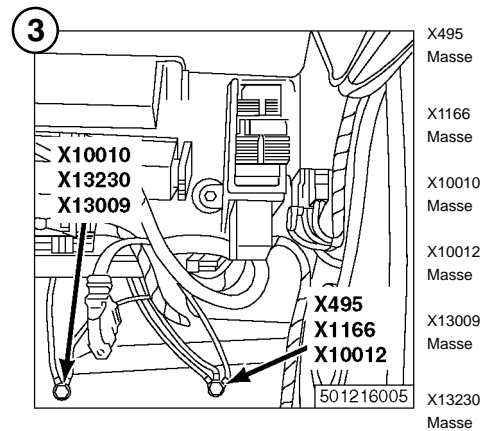
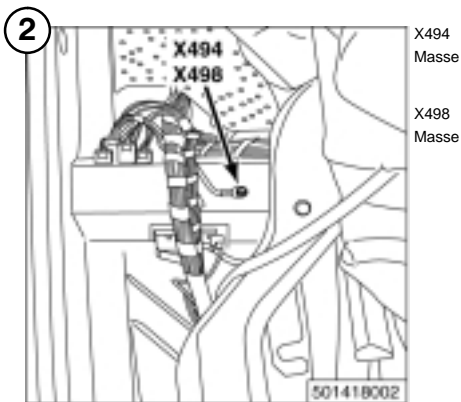
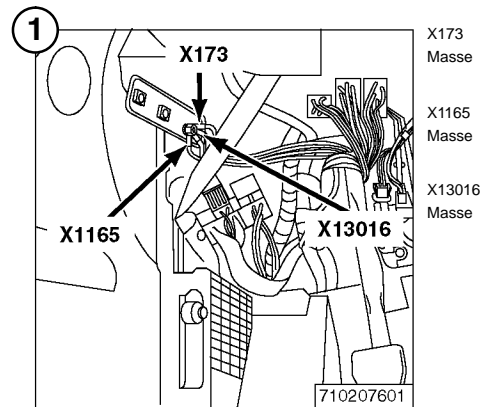
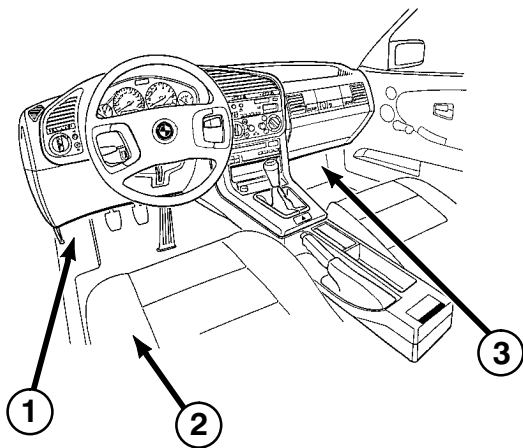
B(-)

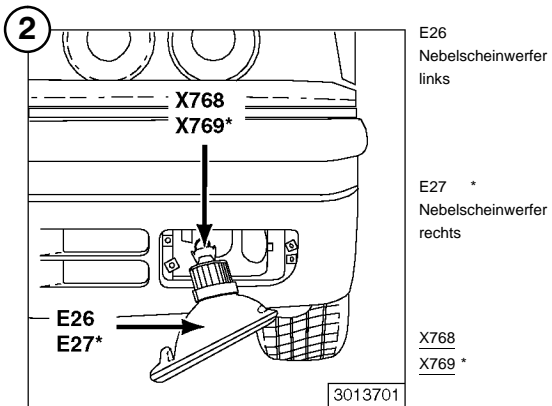
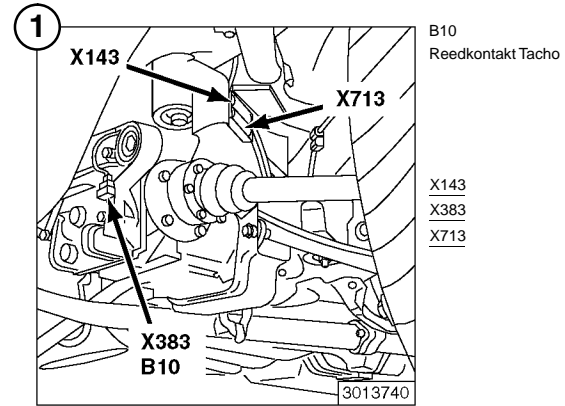
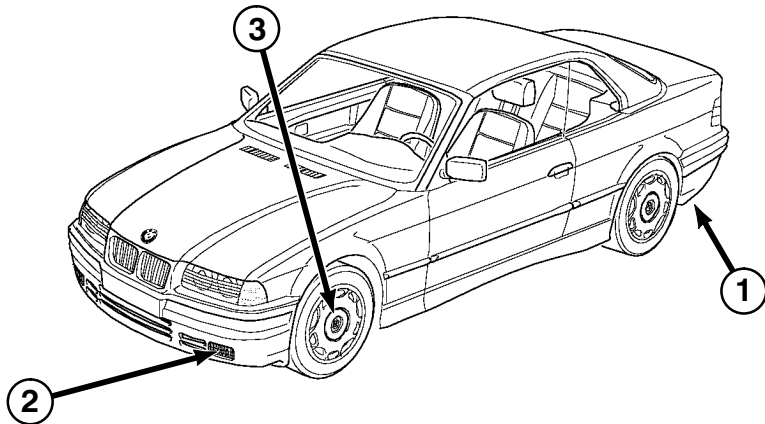




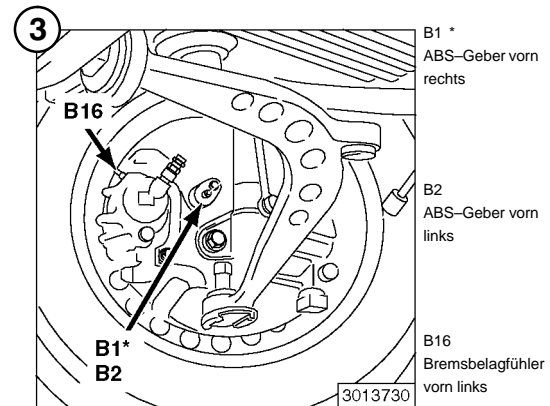
Ansichten der Komponenten

B(-)





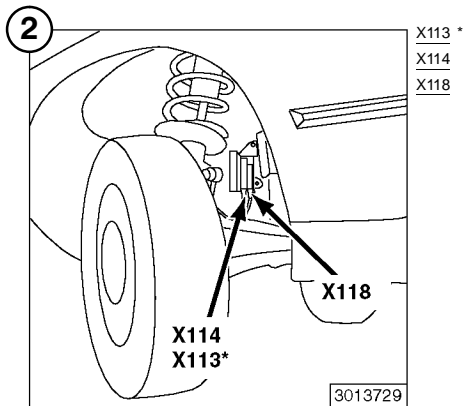
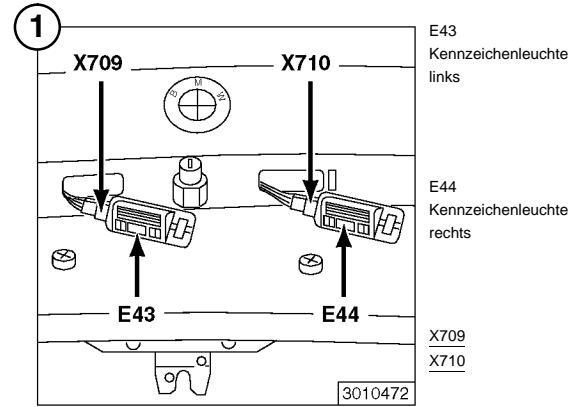
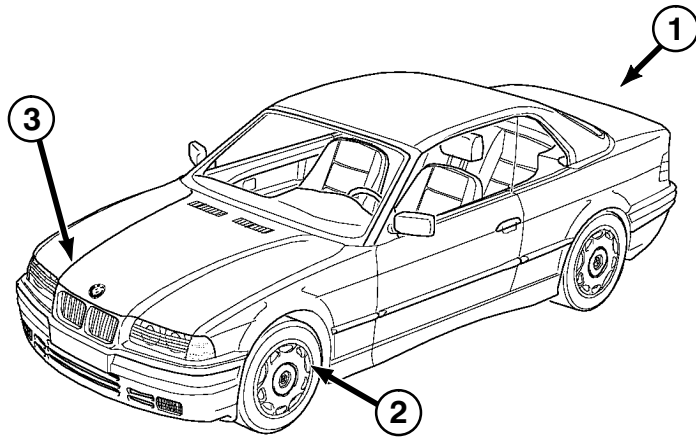
* rechts ähnlich



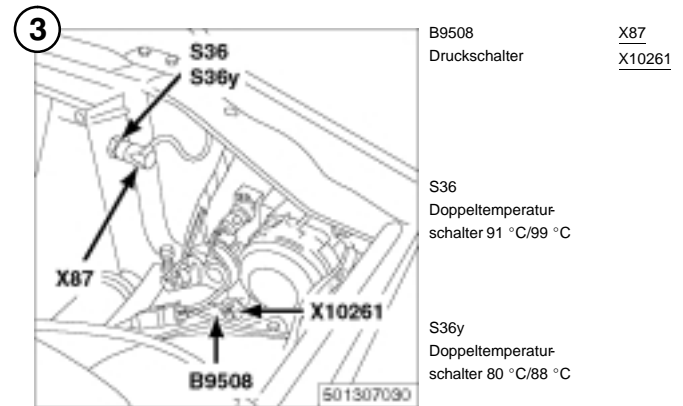
* rechts ähnlich

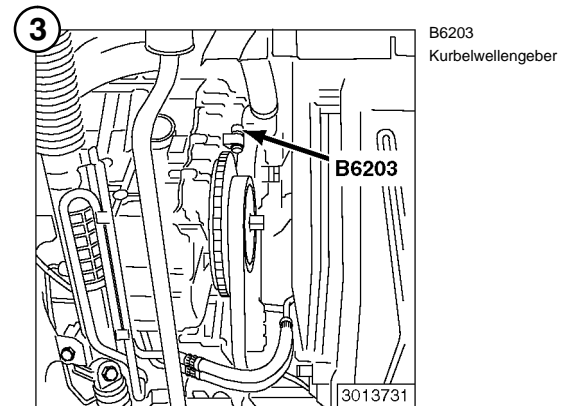
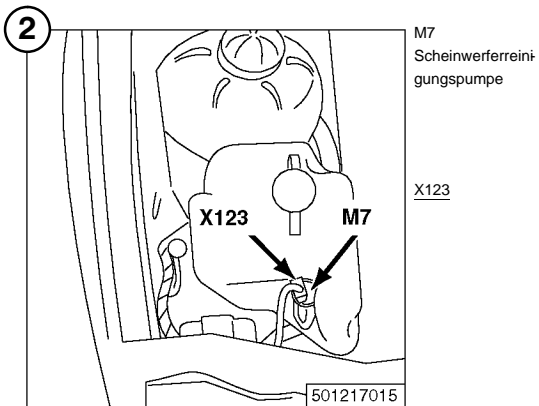
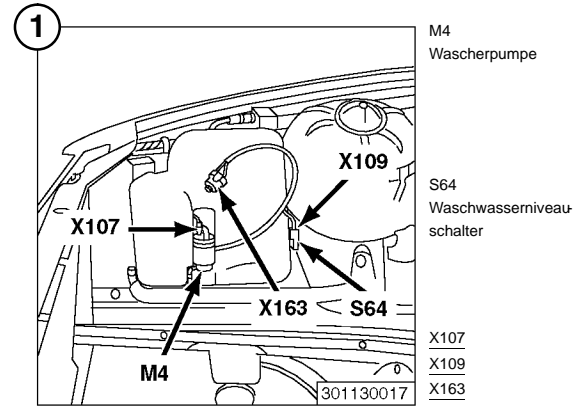
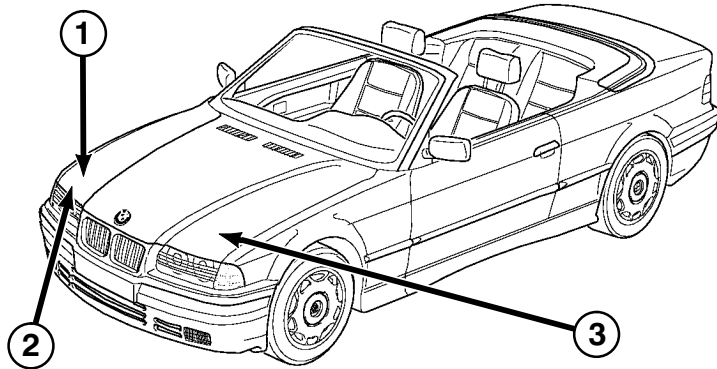


Ansichten der Komponenten



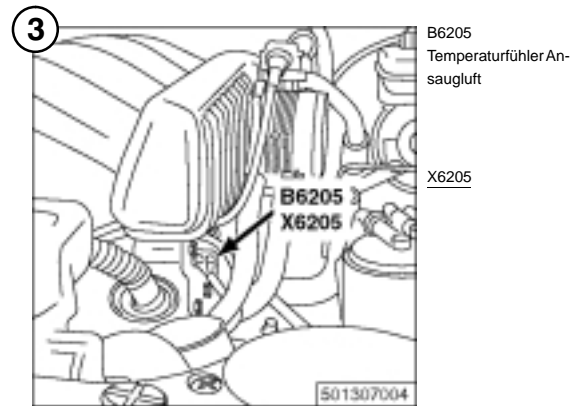
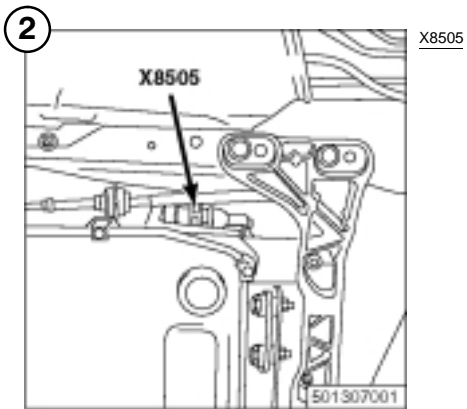
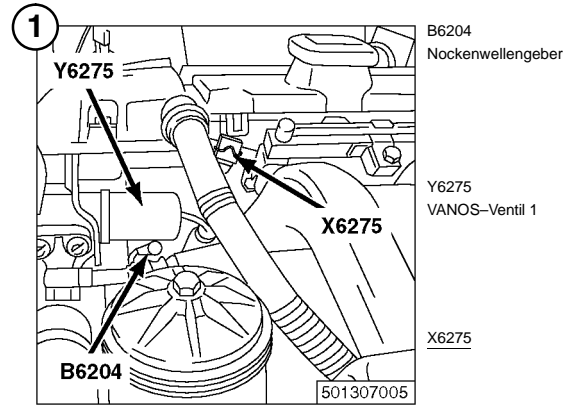
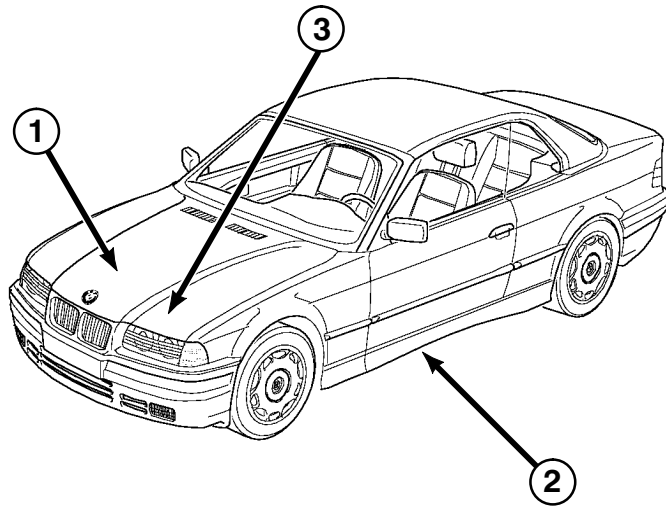
* rechts ähnlich





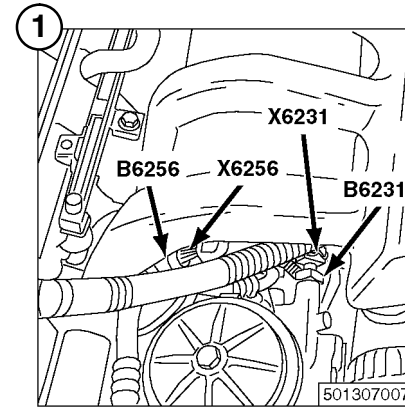
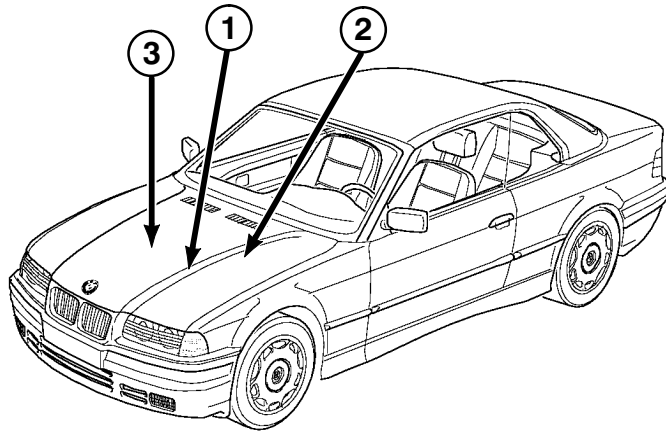


Ansichten der Komponenten





Ansichten der Komponenten

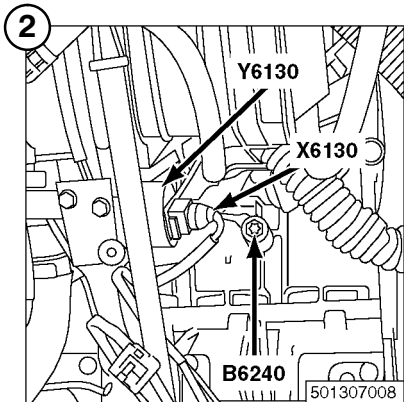


B6231
Öldruckschalter

B6256
Doppeltemperatur-
ber

X6231
X6256

501307007



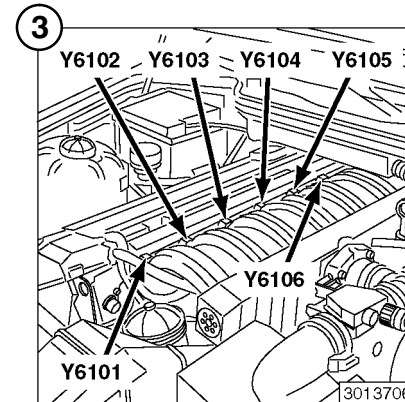
B6240
Klopfsensor

Y6130
Leerlaufsteller

X6130

B6240

501307008



Y6101
Einspritzventil 1

Y6102
Einspritzventil 2

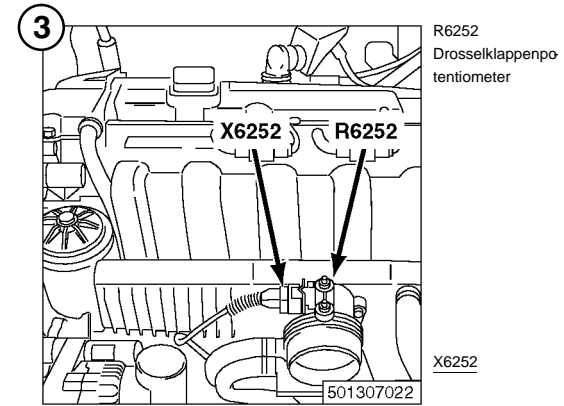
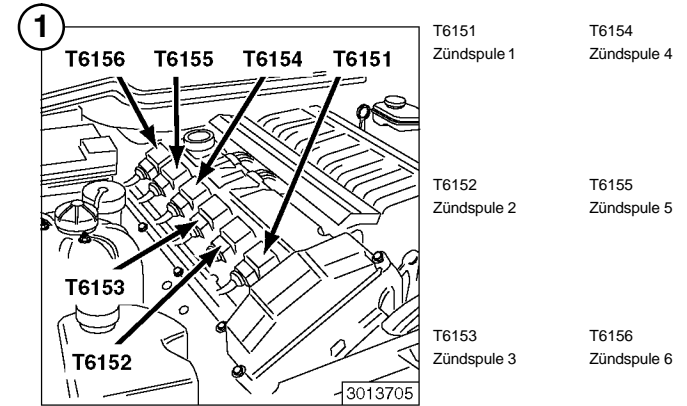
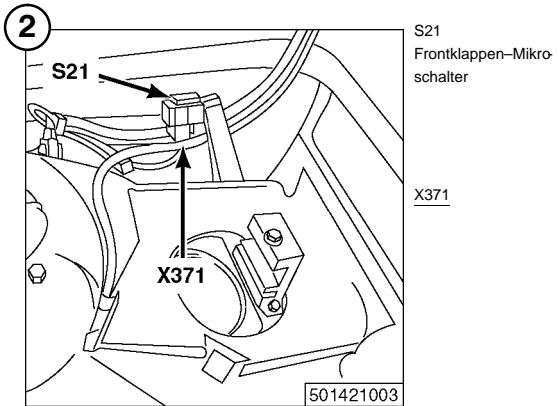
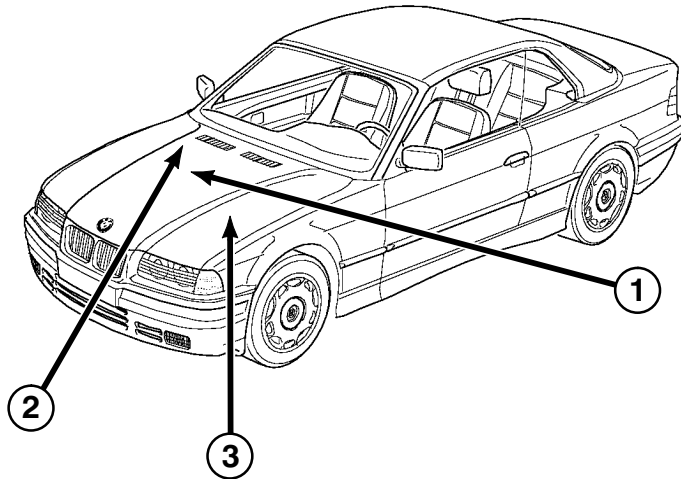
Y6103
Einspritzventil 3

Y6104
Einspritzventil 4

Y6105
Einspritzventil 5

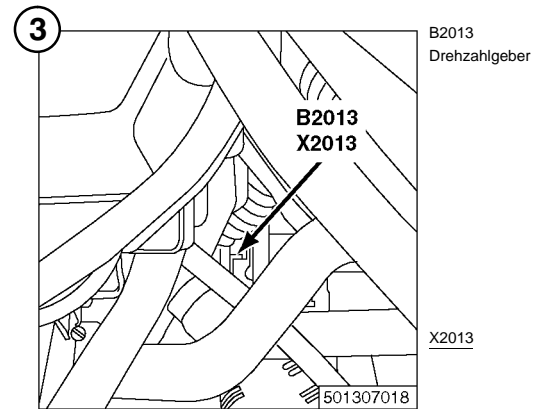
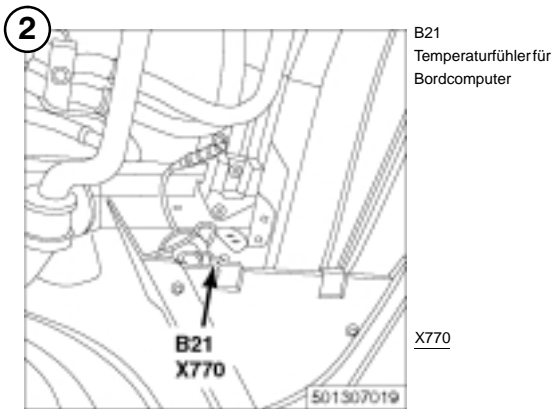
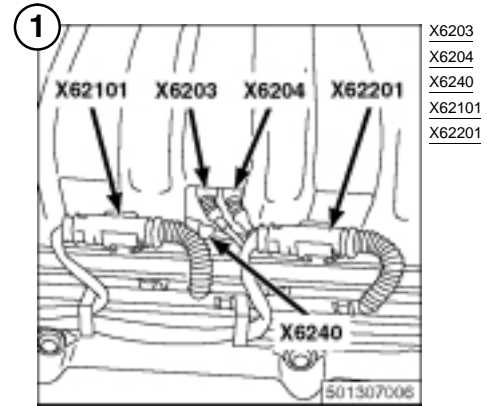
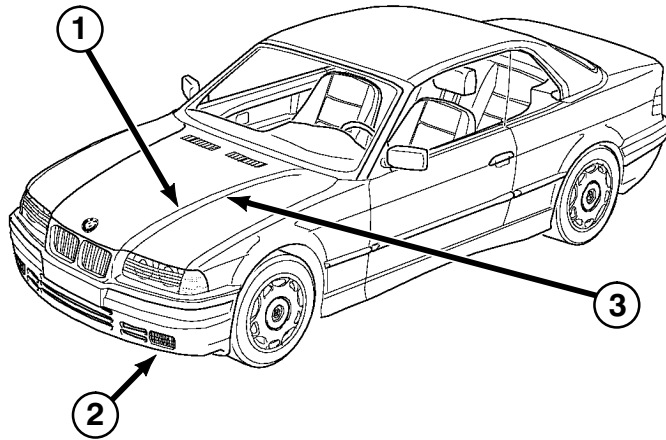
Y6106
Einspritzventil 6

3013706



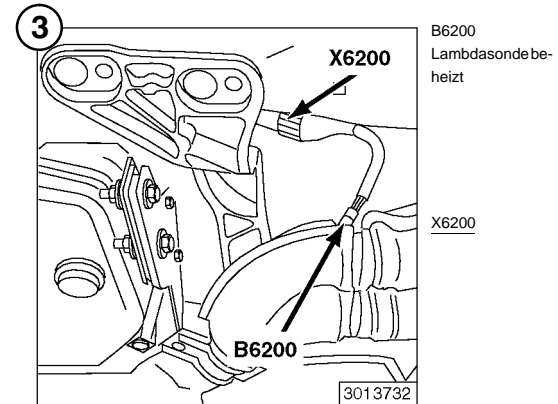
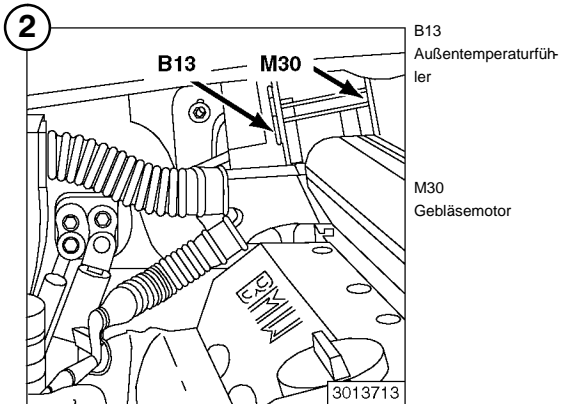
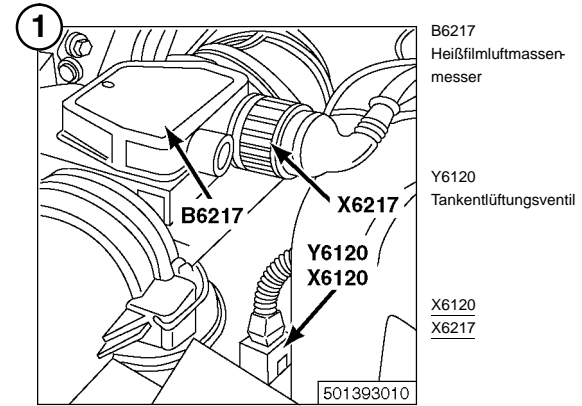
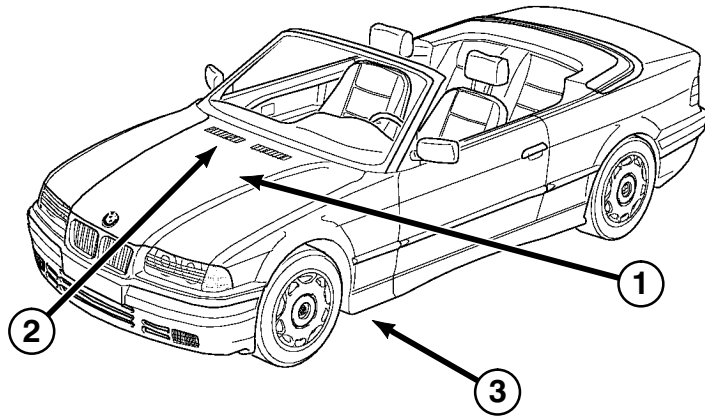


Ansichten der Komponenten



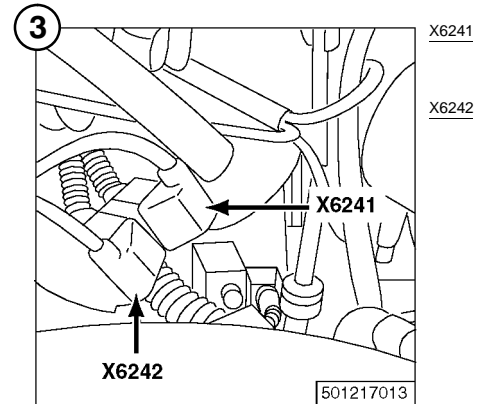
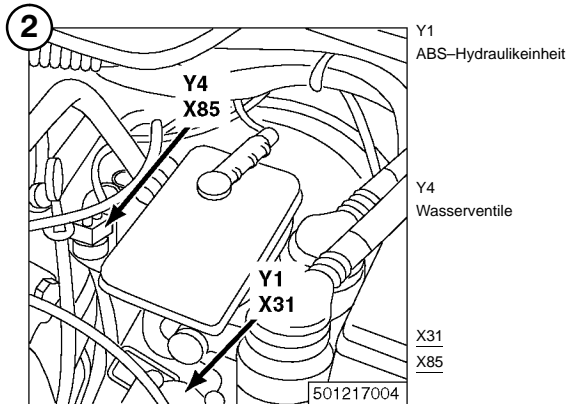
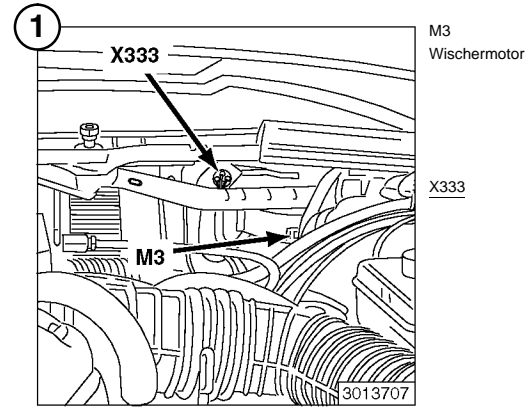
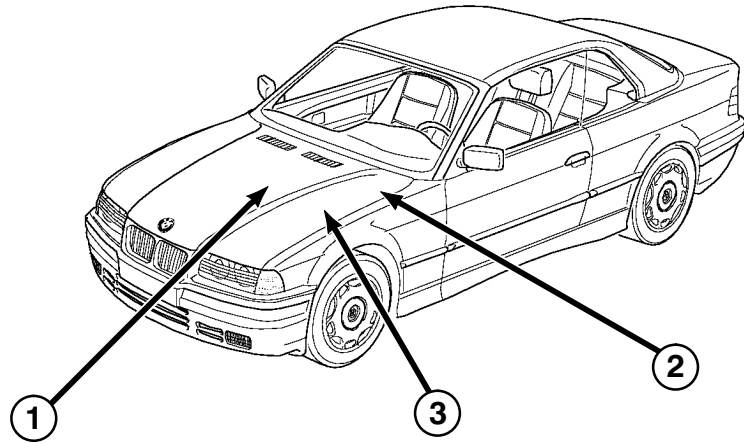


Ansichten der Komponenten



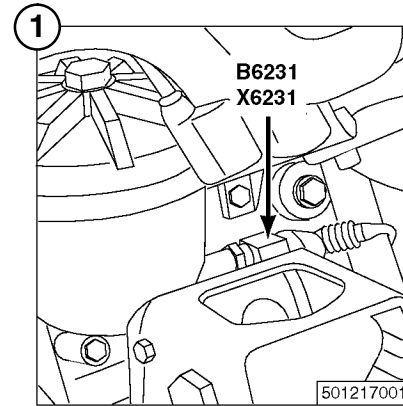
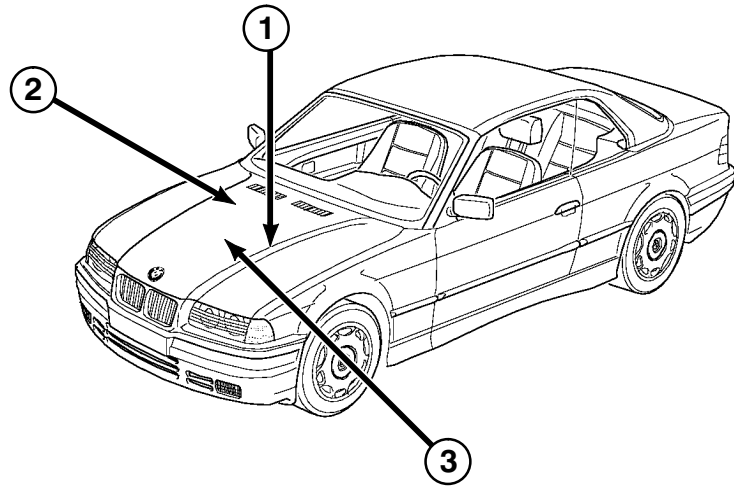


Ansichten der Komponenten





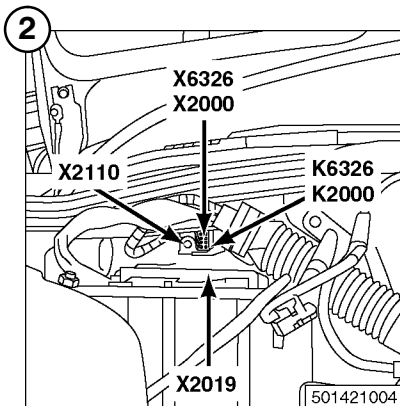
Ansichten der Komponenten



B6231
Öldruckschalter

X6231

501217001



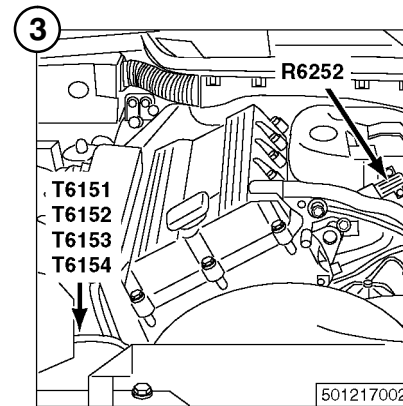
K2000 *
Glühkerzenrelais

K6326 **
Entlastungsrelais Kl. 15

X2000 *
X2019 *
X2110 *
X6326 **

501421004

* Diesel
** Benziner



R6252
Drosselklappenpo-
tentimeter

T6151
Zündspule 1

T6152
Zündspule 2

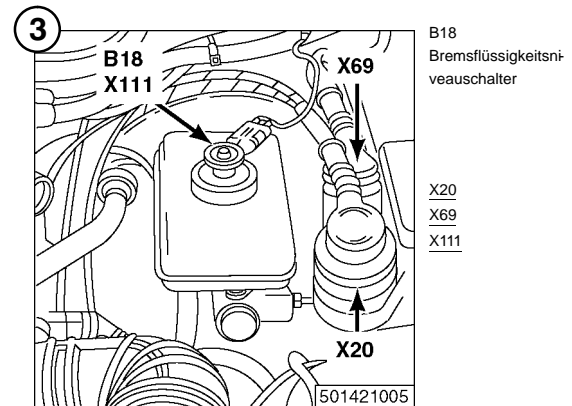
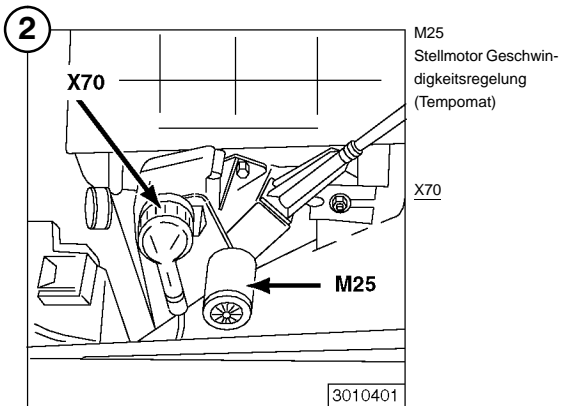
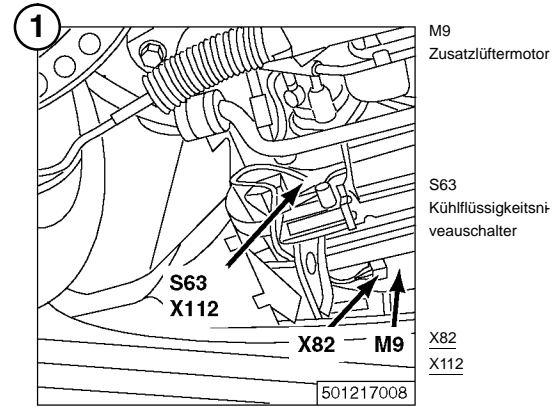
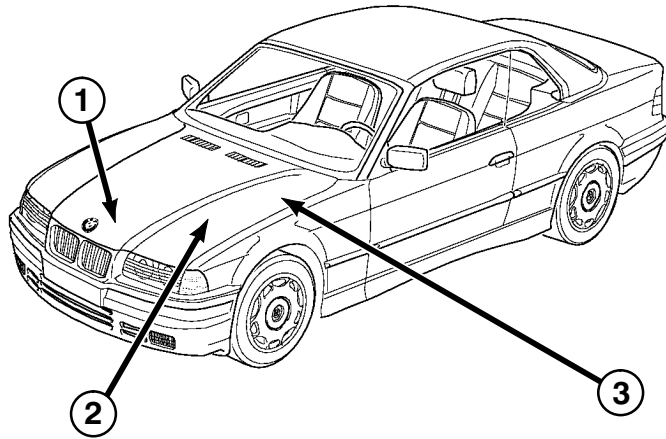
T6153
Zündspule 3

T6154
Zündspule 4

501217002



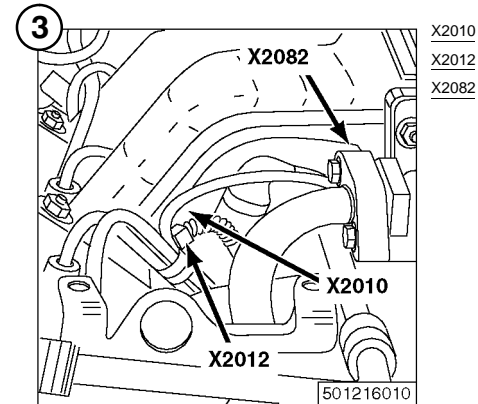
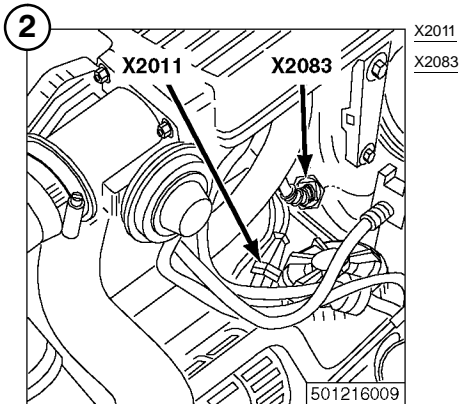
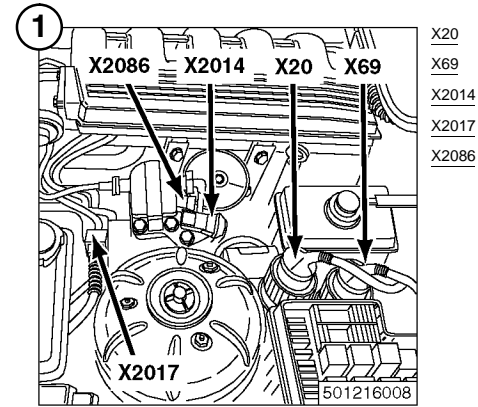
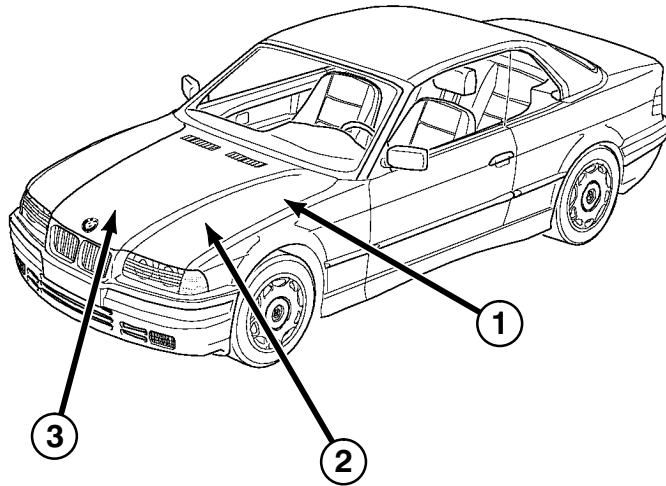
Ansichten der Komponenten





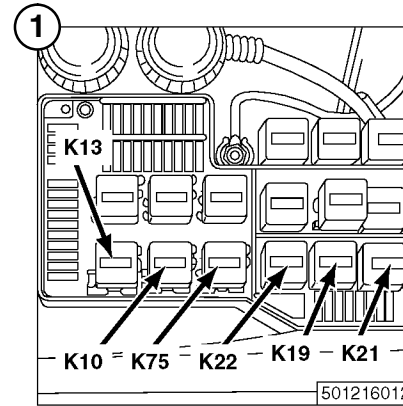
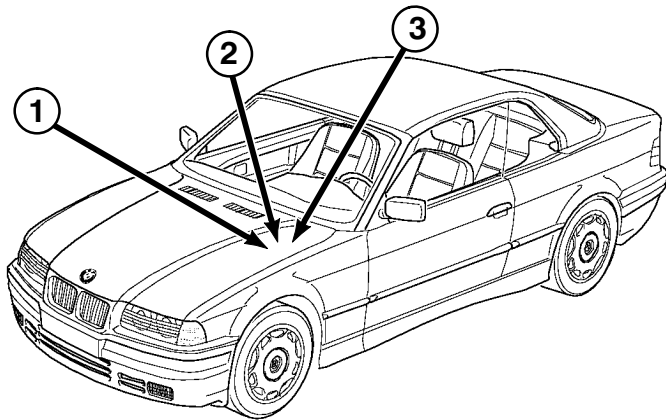
Ansichten der Komponenten

Diesel

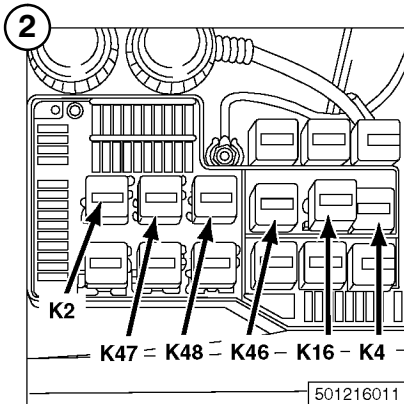




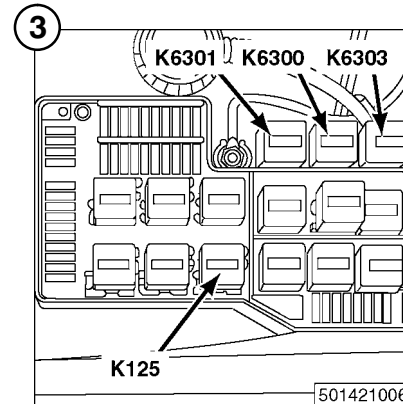
Ansichten der Komponenten



- K10 ABS-Überspannungsschutzrelais
- K13 Relais heizbare Heckscheibe
- K19 Relais Klimakompressor
- K21 Relais Zusatzlüfter Stufe 1
- K22 Relais Zusatzlüfter Stufe 2
- K75 ABS-Pumpenmotorrelais



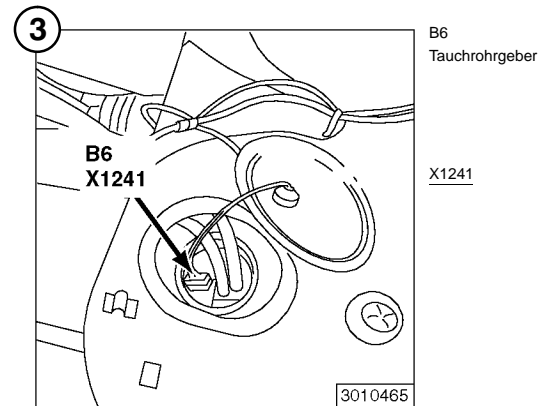
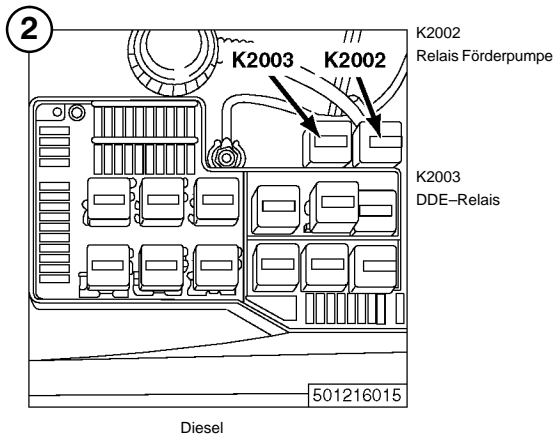
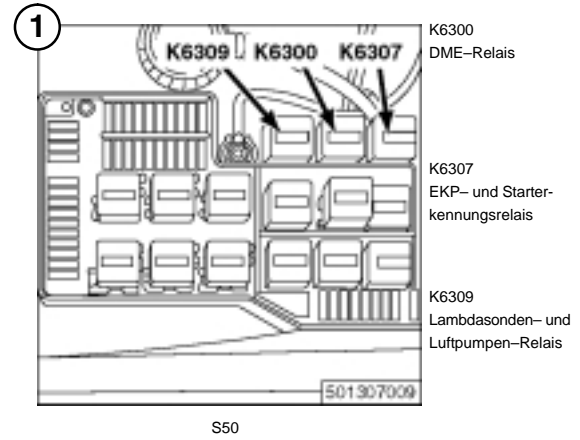
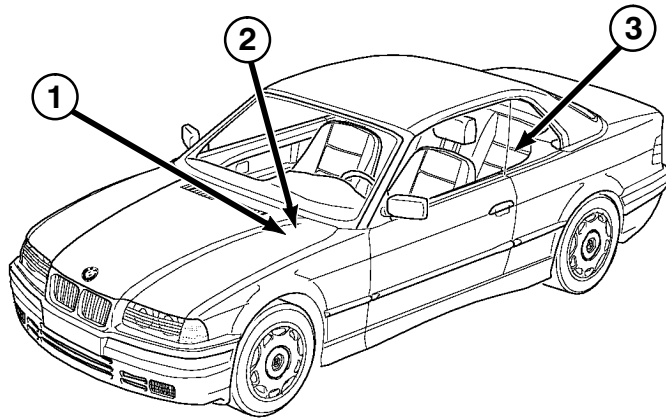
- K2 Fanfarenrelais
- K4 Heizungsgebläse
- K16 Warnblinkrelais
- K46 Fernlichtrelais
- K47 Nebelscheinwerferrelais
- K48 Fahrlichtrelais



- K125 ABS-Pumpenmotorrelais getaktet
- K6300 DME-Relais
- K6301 Relais Elektrische Kraftstoffpumpe
- K6303 Lambdasondenrelais

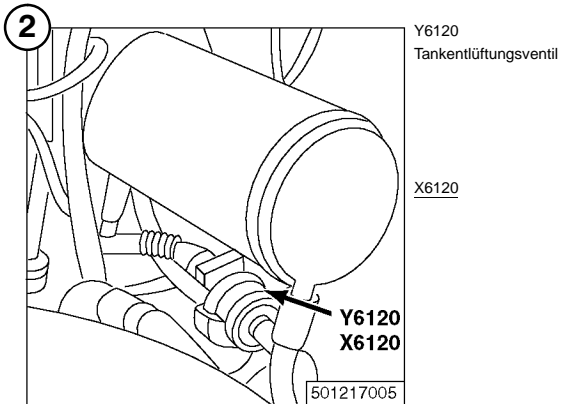
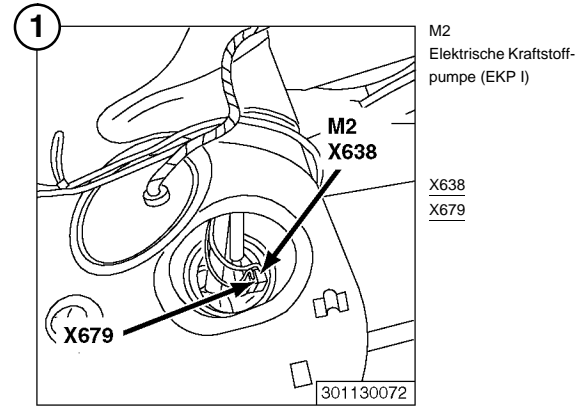
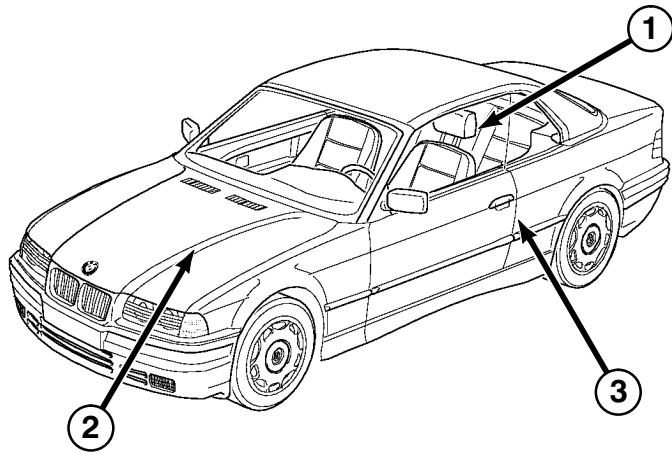


Ansichten der Komponenten

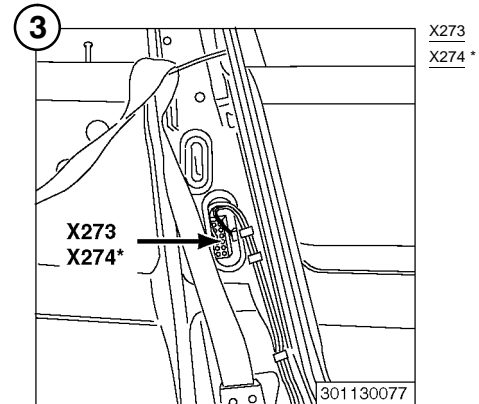




Ansichten der Komponenten



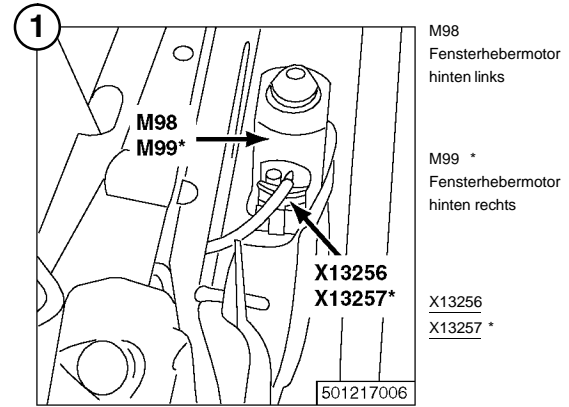
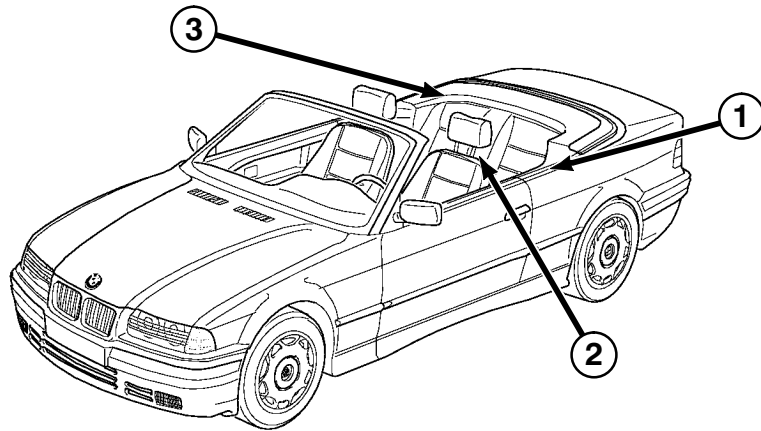
M43, M44



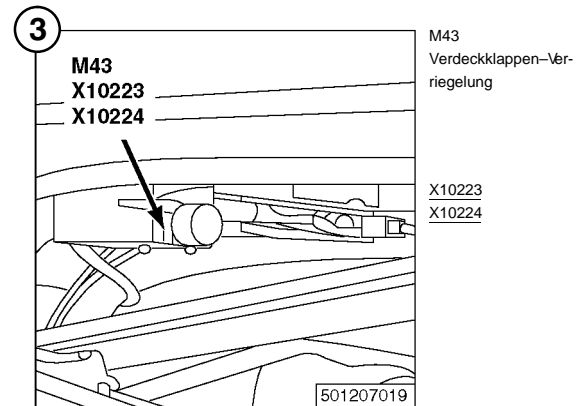
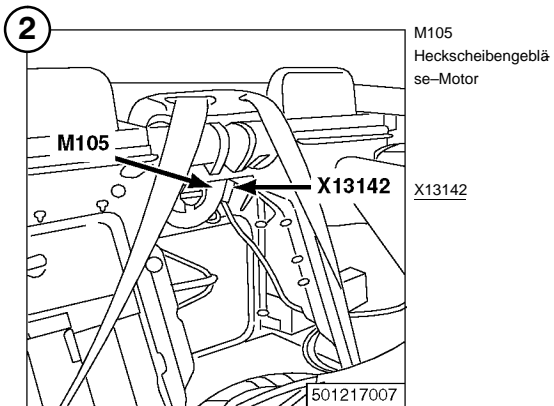
* rechts ähnlich

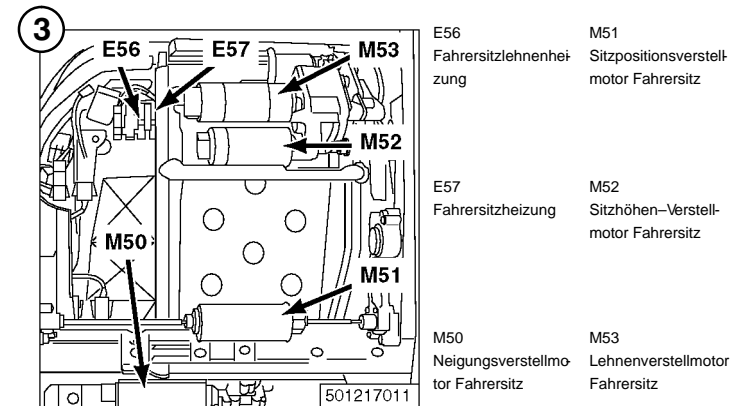
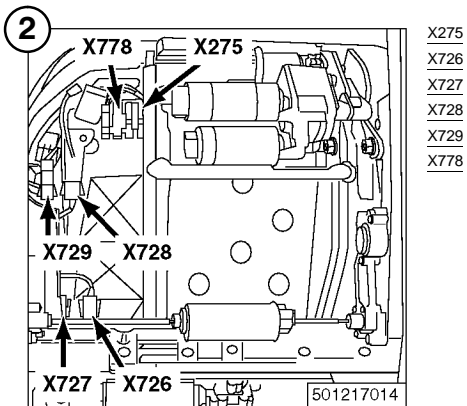
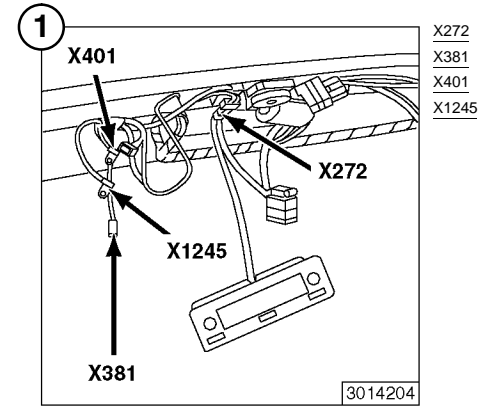
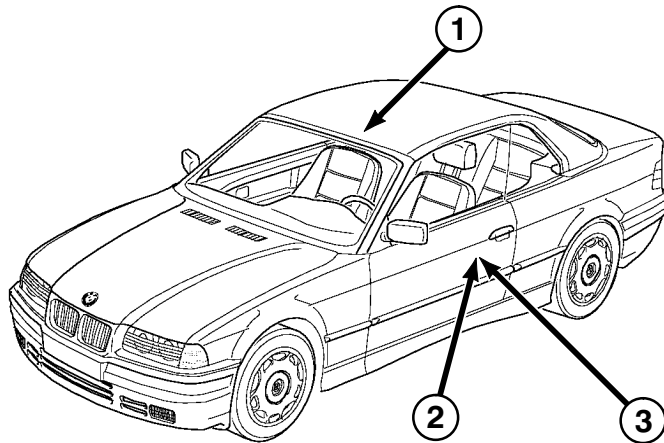


Ansichten der Komponenten



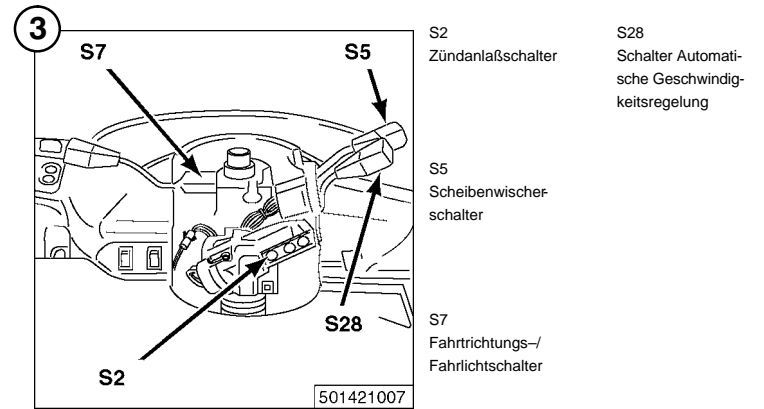
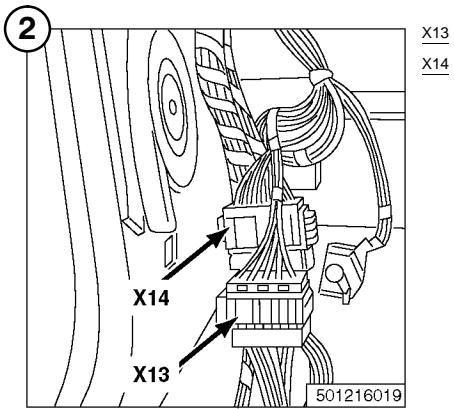
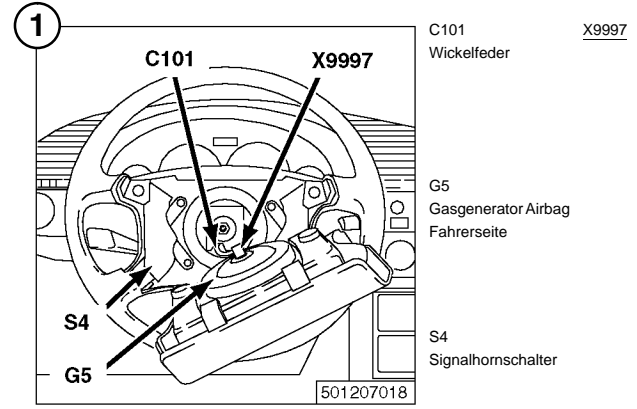
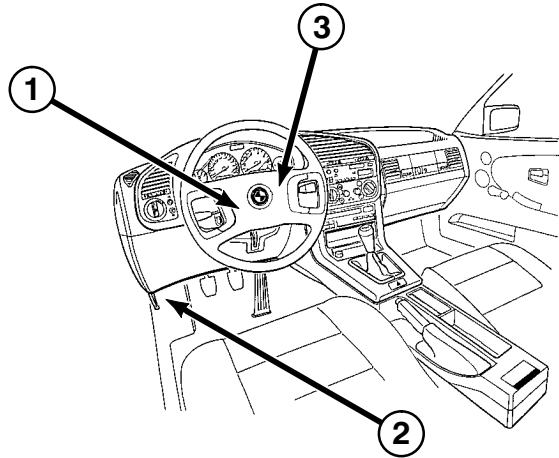
* rechts ähnlich





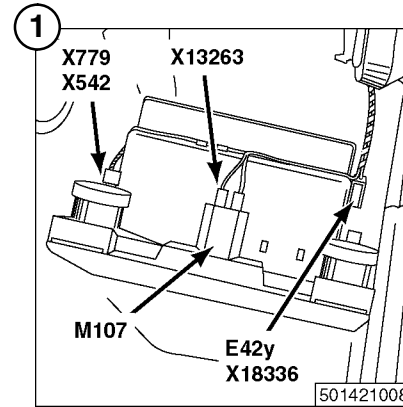
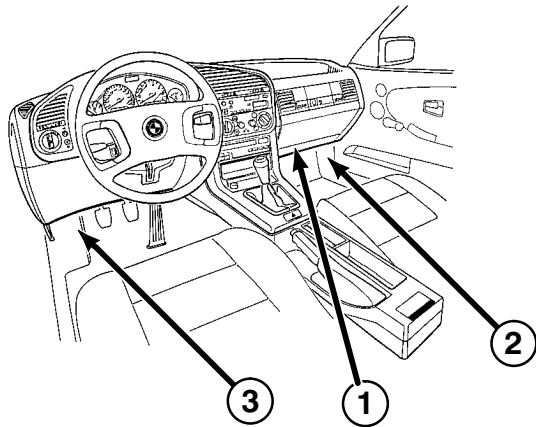


Ansichten der Komponenten





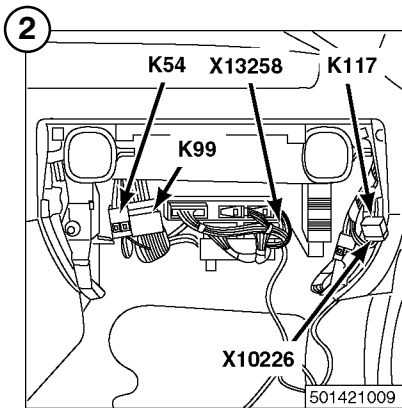
Ansichten der Komponenten



E42y
Handschuhfachleuchte/-schalter

M107
ZV-Antrieb Hand-
schuhfach

X542
X779
X13263
X18336

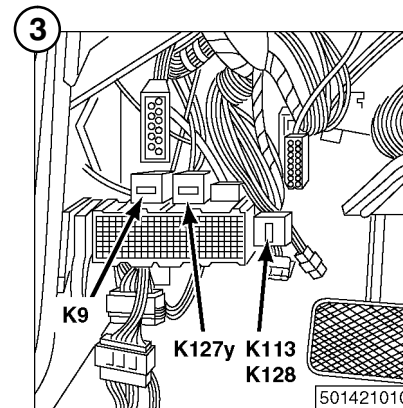


K54
Relais Türschloßhei-
zung

K99
Heckscheibengeblä-
se-Relais

K117
Heckklappenverrie-
gelungs-Relais

X10226
X13258



K9
Entlastungsrelais
Kl. 15

K113 *
Ausstellfenster-
Relais

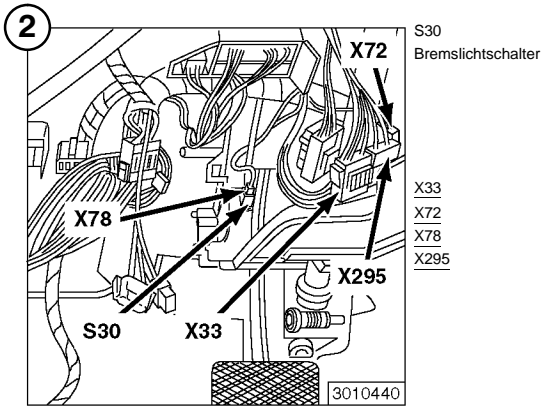
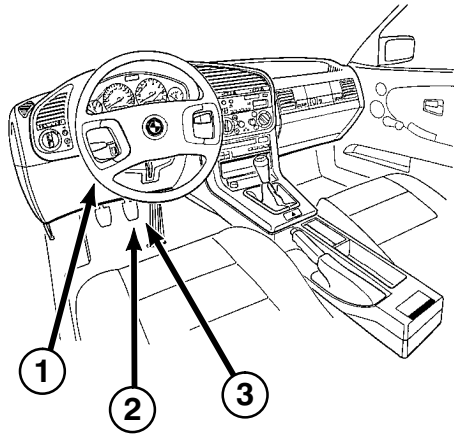
K127y
Relais Leseleuchten

K128 **
Relais Spatial Sound

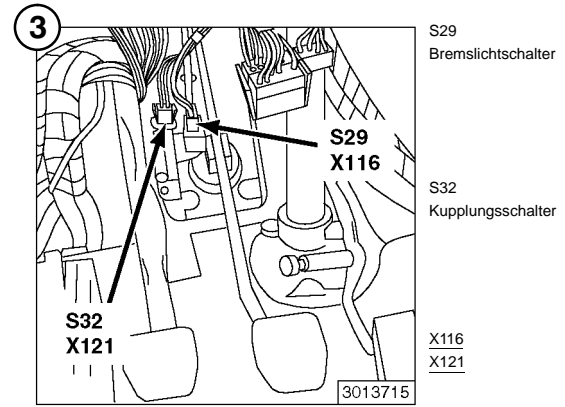
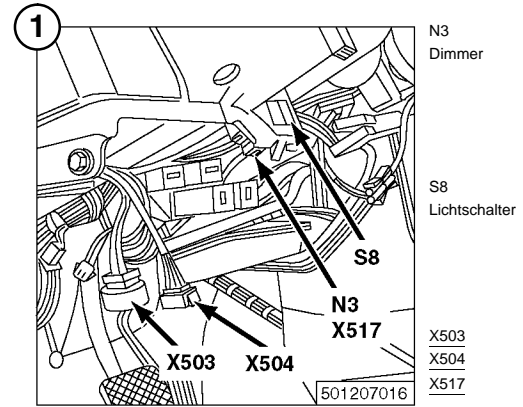
* Coupé
** Cabrio



Ansichten der Komponenten



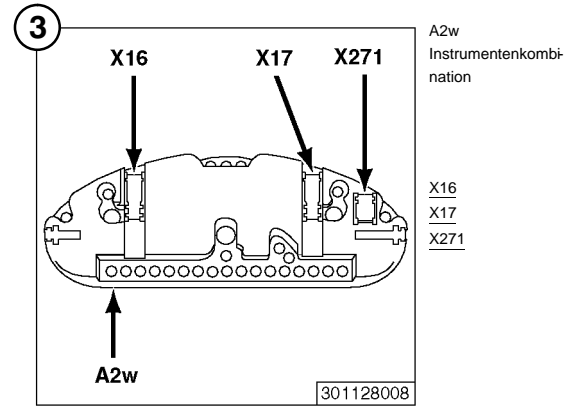
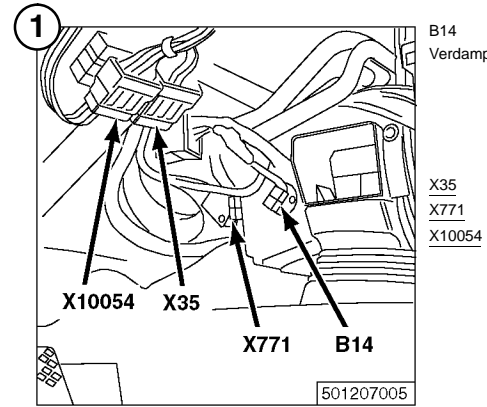
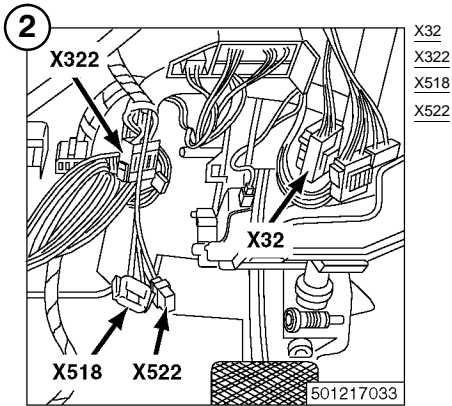
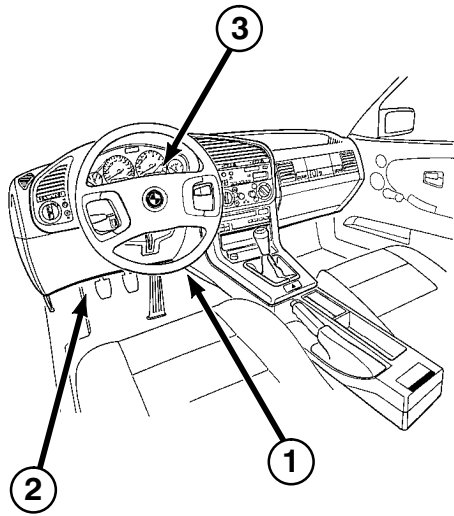
Automatik



manuell

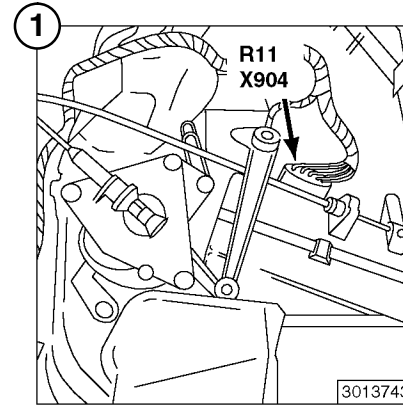
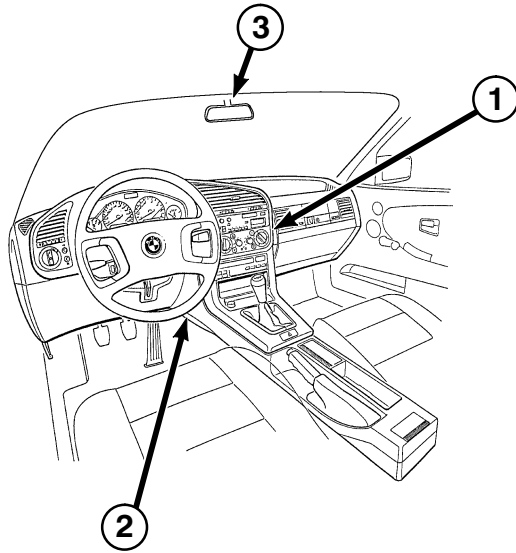


Ansichten der Komponenten





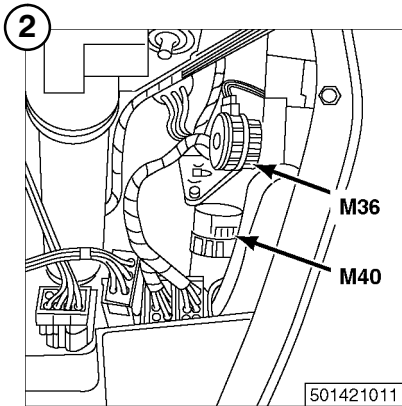
Ansichten der Komponenten



R11
Gebläsevorwiderstand

X904

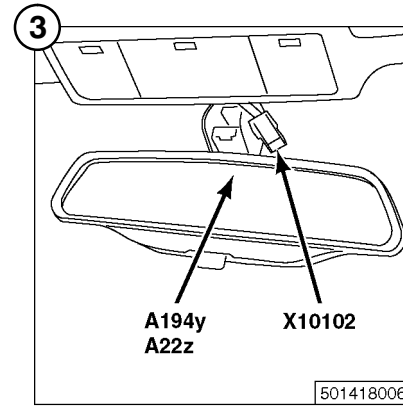
3013743



M36
Frischluftklappen-Stellmotor

M40
Umluftklappen-Stellmotor

501421011

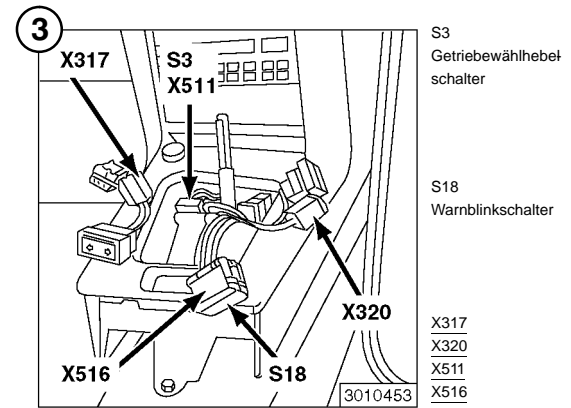
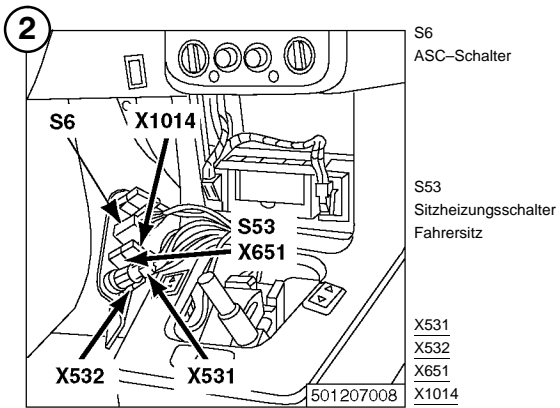
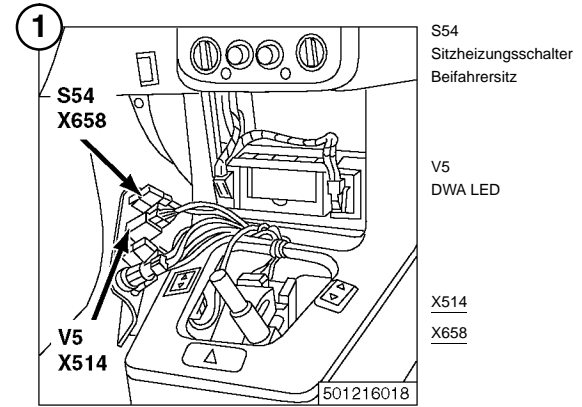
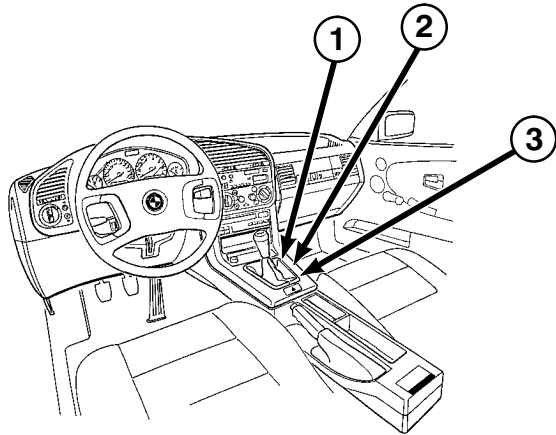


A194y
Steuergerät Fernbedienung

A22z
Elektrochrom-Innen-spiegel

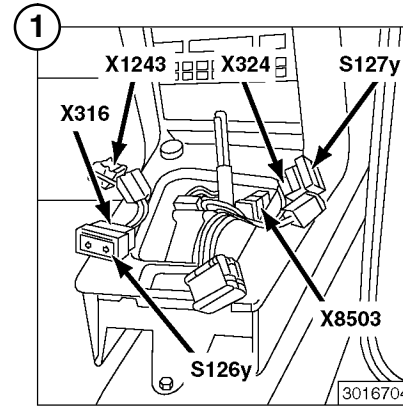
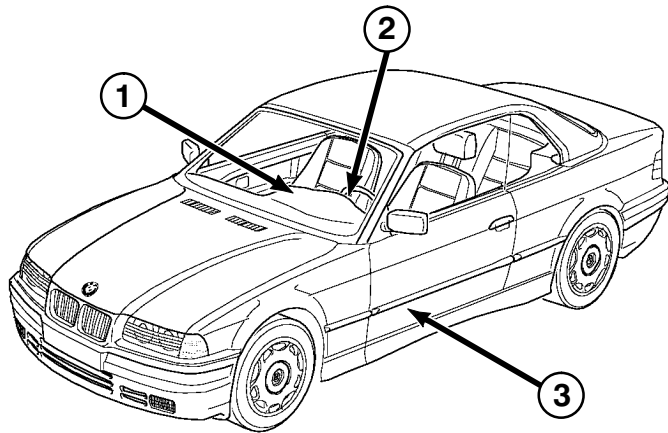
X10102

501418006





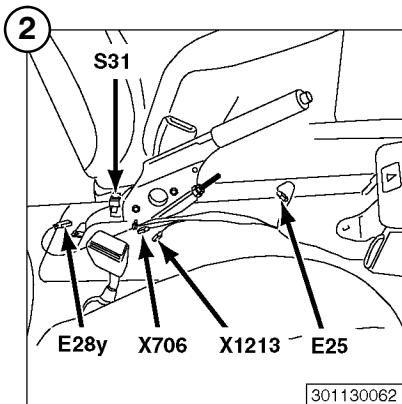
Ansichten der Komponenten



S126y
Fensterheberschalter
Fahrertür

S127y
Fensterheberschalter
Beifahrertür

X316
X324
X1243
X8503

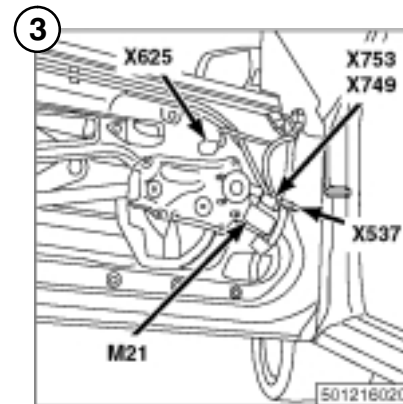


E25
Ascherbeleuchtung
vorn

X706
X1213

E28y
Ascherbeleuchtung
hinten

S31
Handbremsschalter

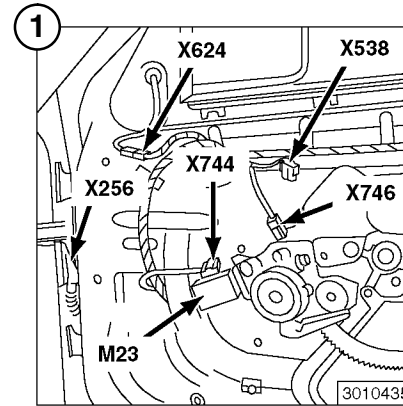
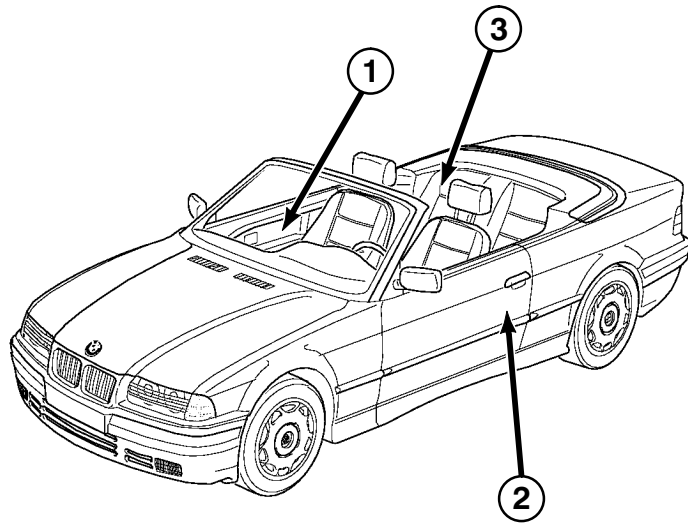


M21
Fensterhebermotor
Fahrertür

X537
X625
X749
X753

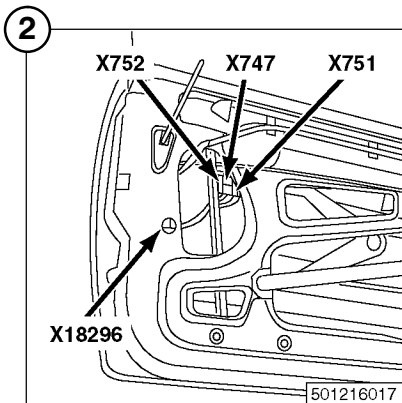


Ansichten der Komponenten

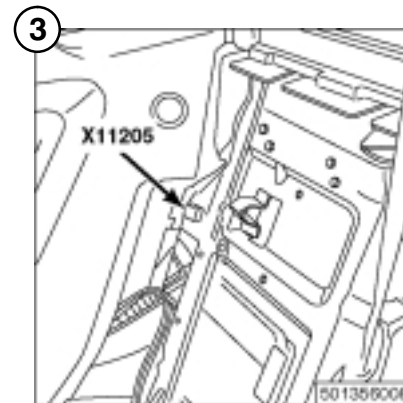


M23
Fensterhebermotor
Beifahrertür

X256
X538
X624
X744
X746



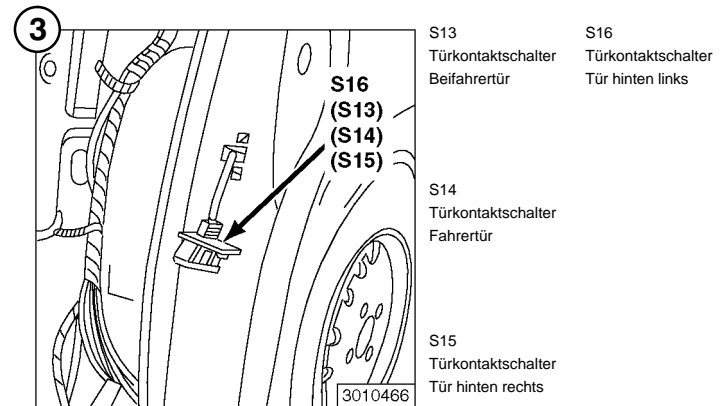
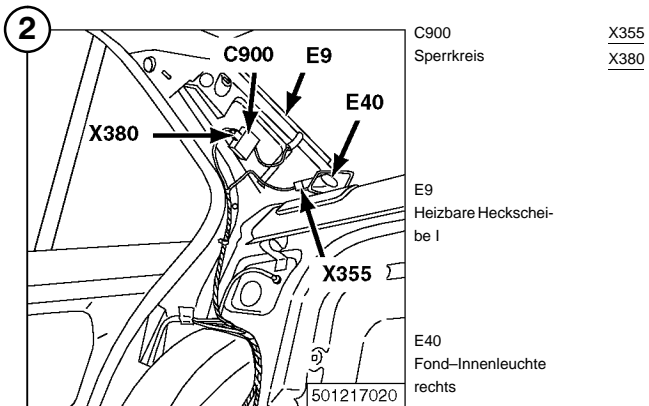
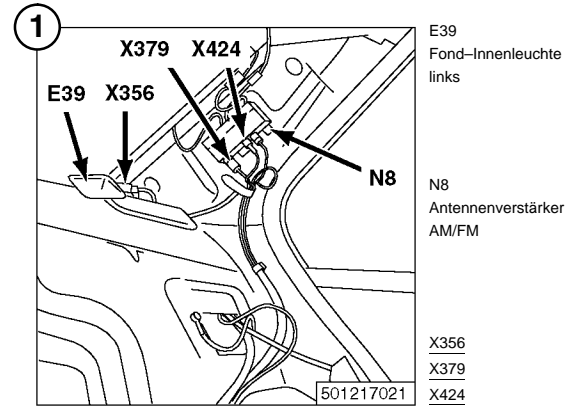
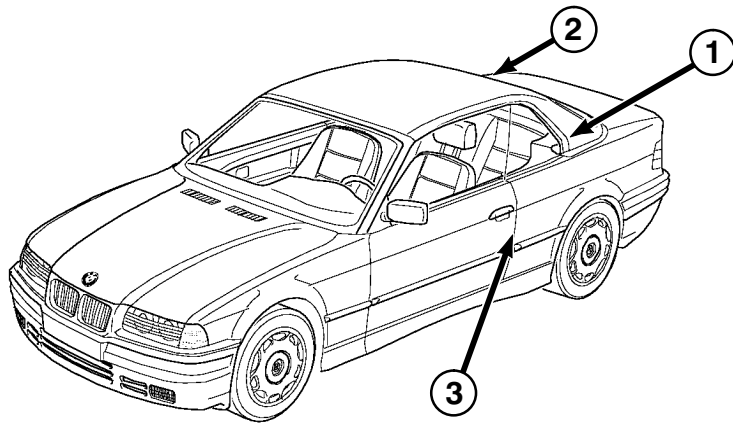
X747
X751
X752
X18296



X11205

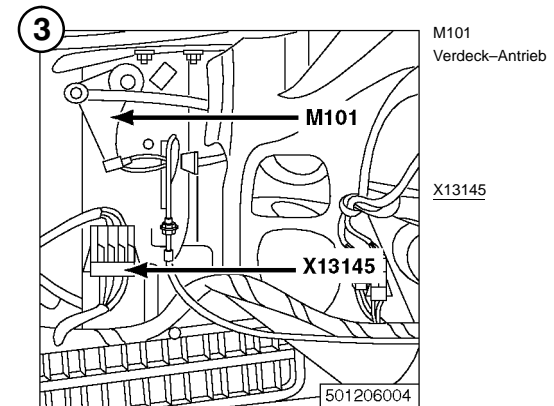
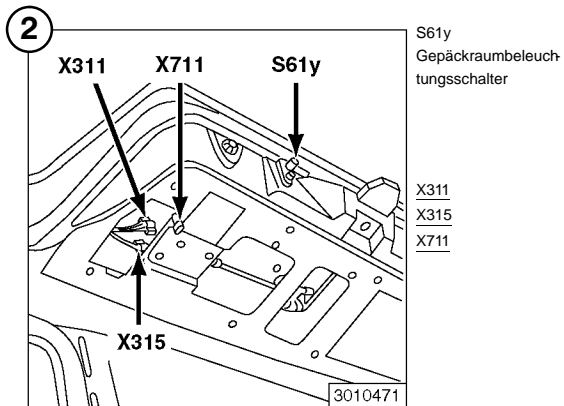
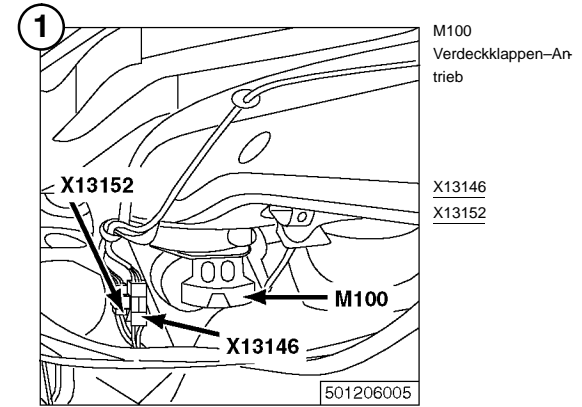
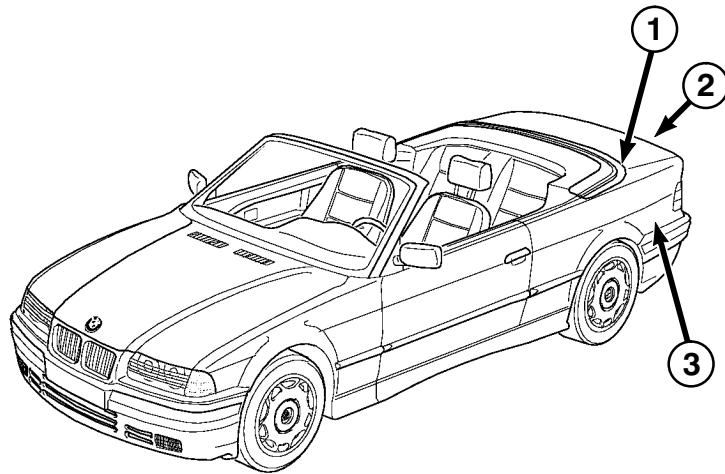


Ansichten der Komponenten



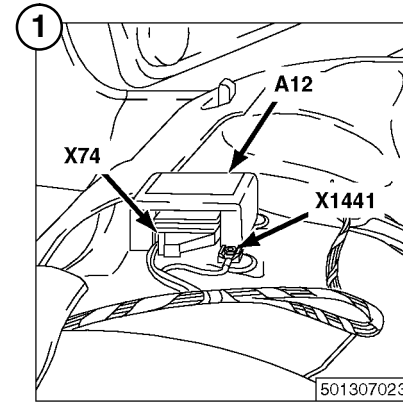
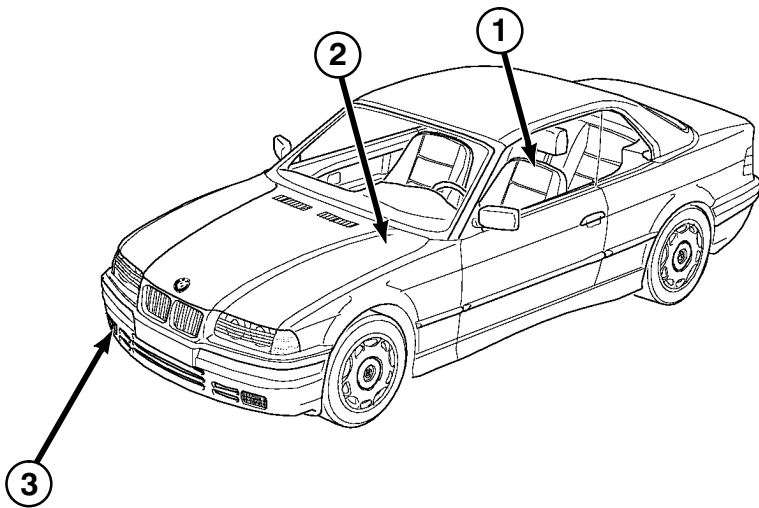


Ansichten der Komponenten



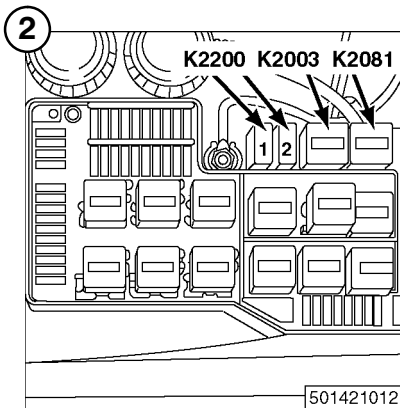


Ansichten der Komponenten



A12
Airbag-Diagnose-
Modul

X74
X1441



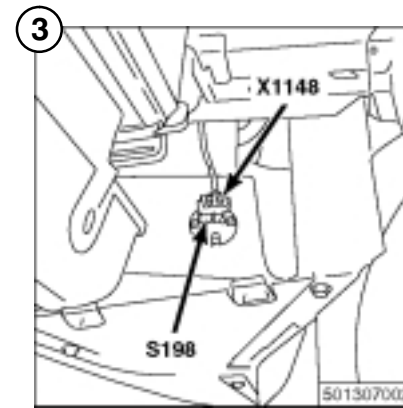
K2003
DDE-Relais

K2081
Relais Förderpumpe

K2200
Generatorabschaltre-
lais

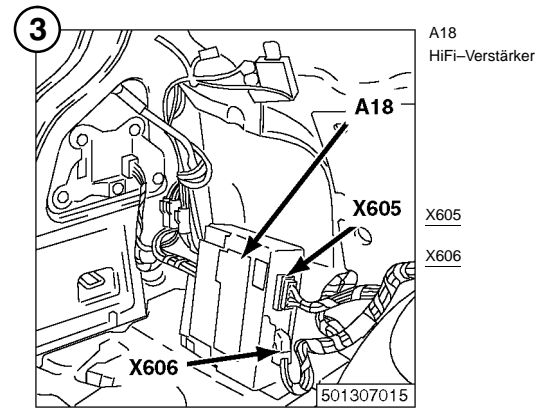
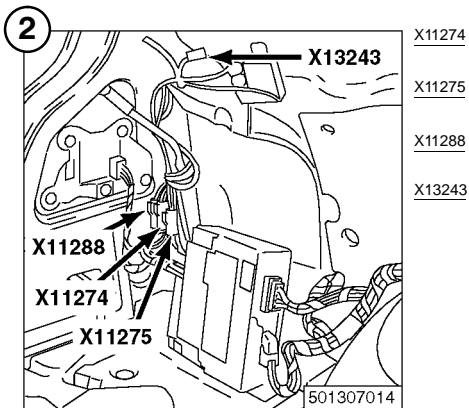
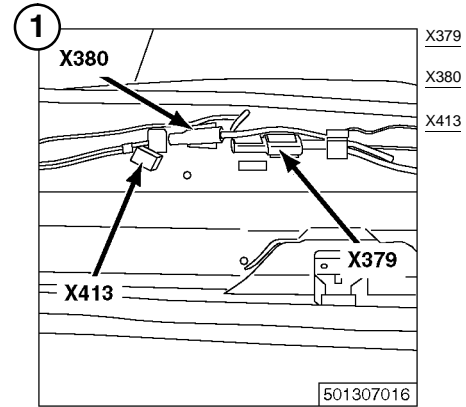
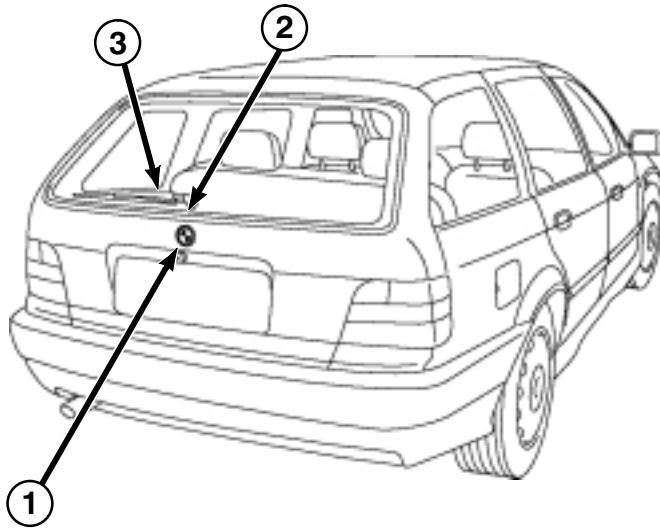
1) Mini-Relais 1
2) Mini-Relais 2

M41



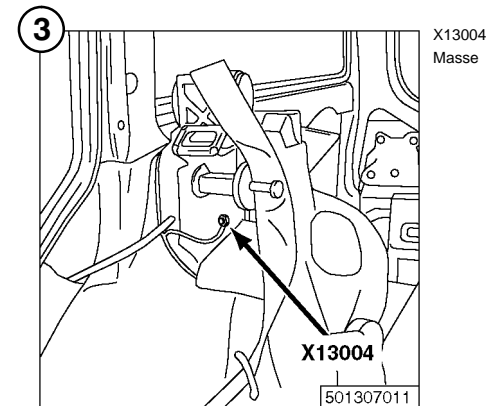
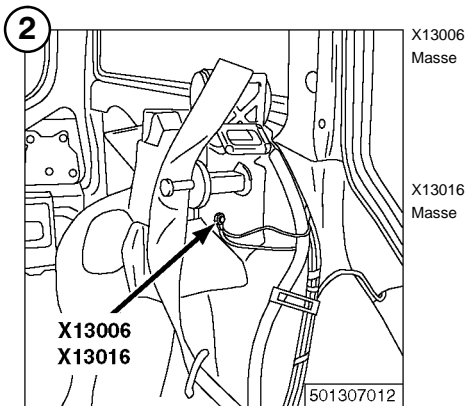
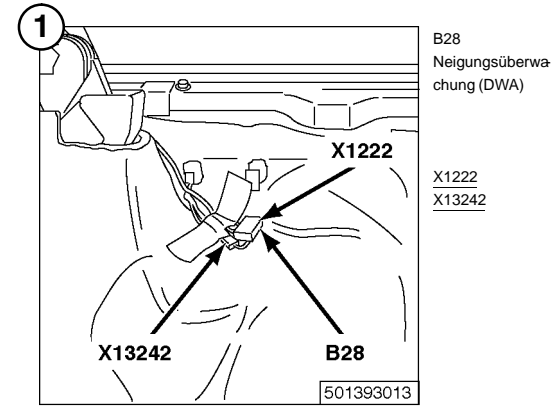
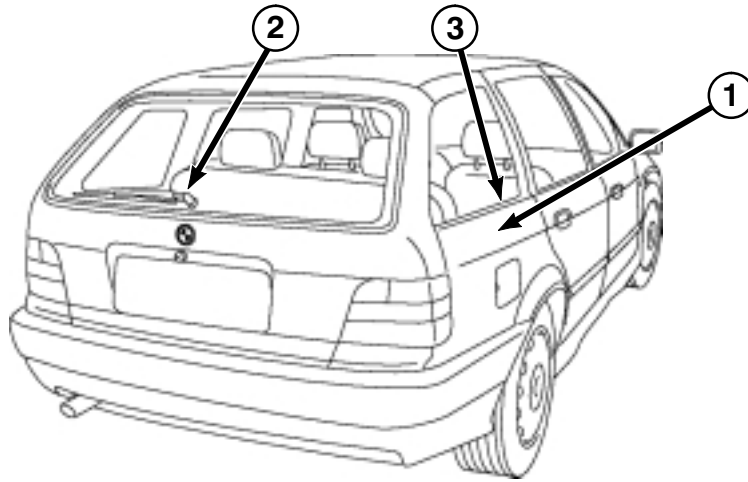
S198
Thermoschalter heiz-
bare Spritzdüsen

X1148



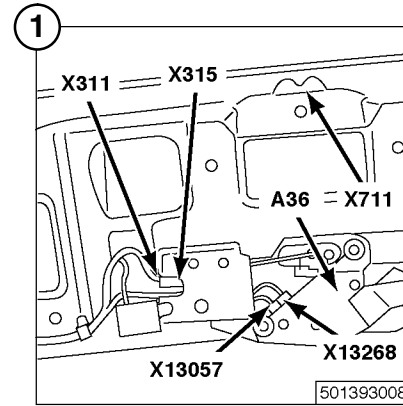
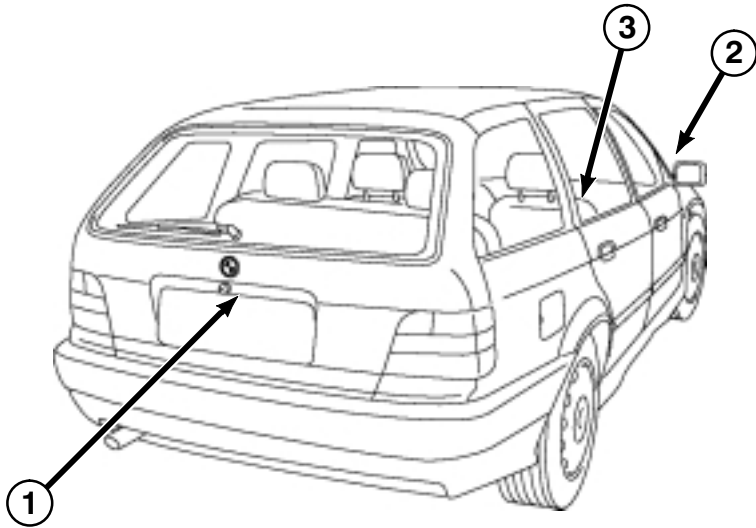


Ansichten der Komponenten



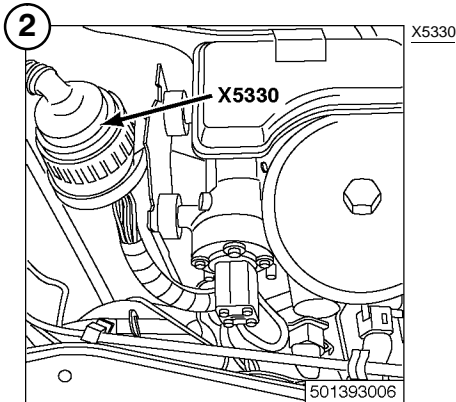


Ansichten der Komponenten

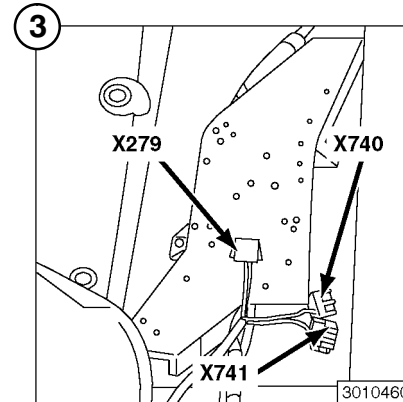


A36
Wisch-Wasch-Inter-
vallsteuergerät Heck

X311
X315
X711
X13057
X13268



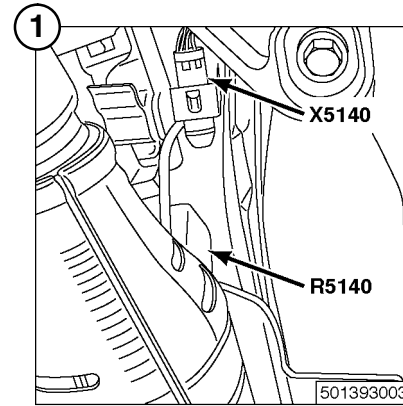
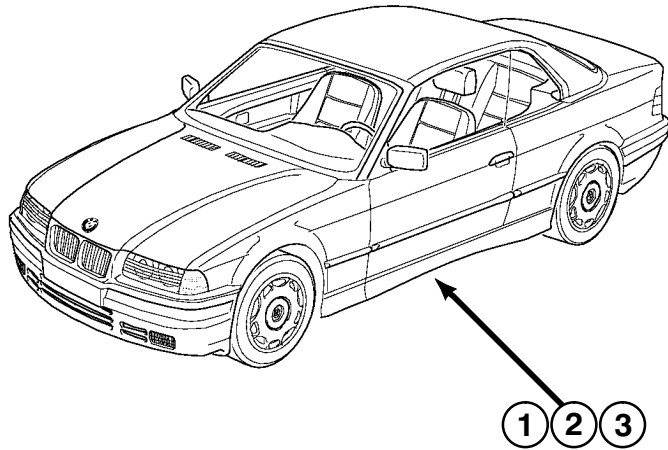
X5330



X279
X740
X741



Ansichten der Komponenten

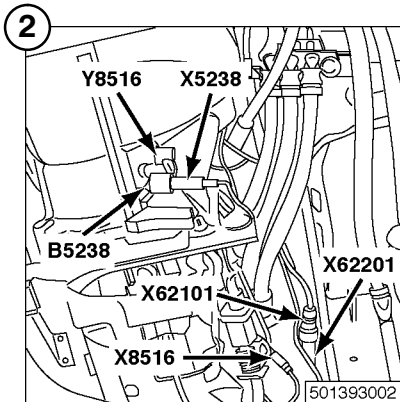


R5140
Gangerkennungspo-
tentimeter SMG

X5140

R5140

501393003

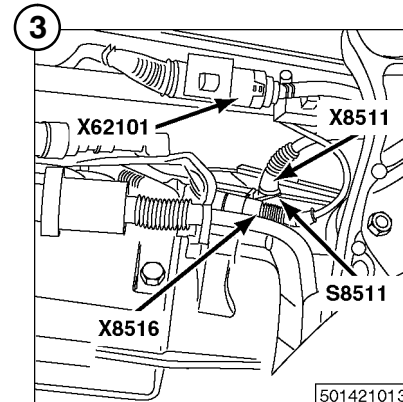


B5238
Temperaturfühler Ge-
triebeöl

Y8516
EGS-Drehzahlfühler

X5238
X8516
X62101
X62201

501393002



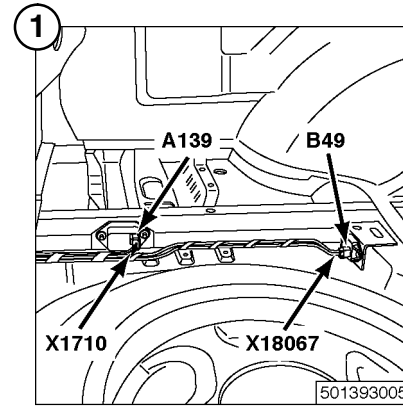
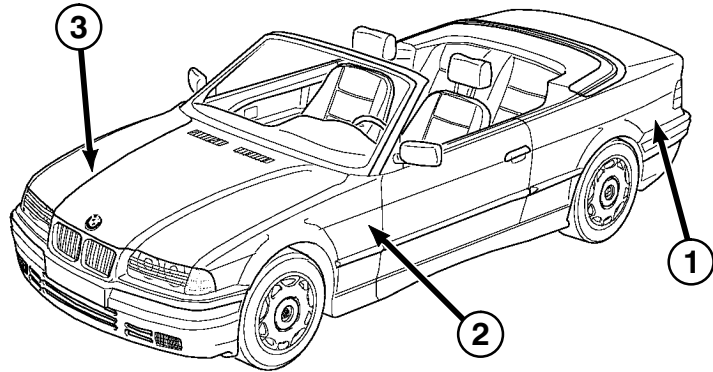
S8511
Rückfahrcheinwer-
ferschalter

X8511
X8516
X62101

501421013



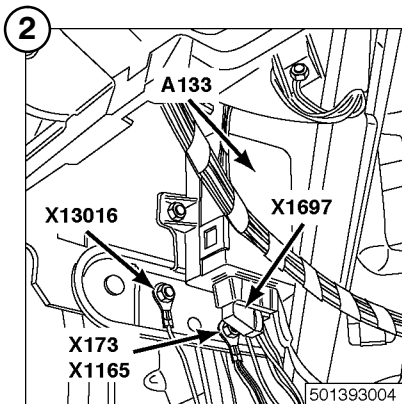
Ansichten der Komponenten



A139
Beschleunigungssen-
sor quer

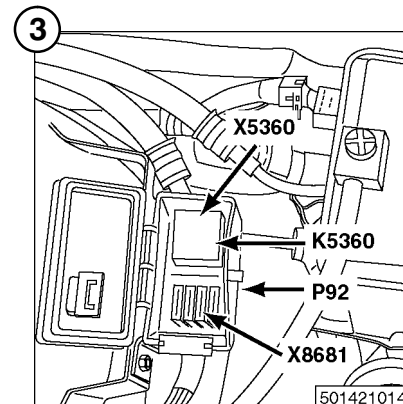
B49
Beschleunigungssen-
sor längs

X1710
X18067



A133
Elektronische Gang-
anzeige

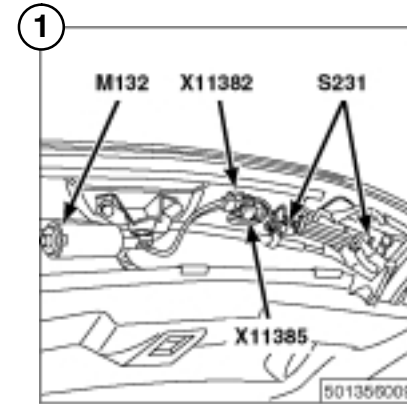
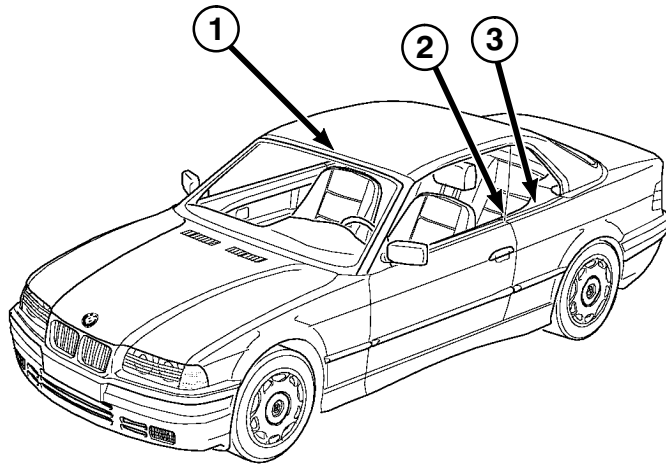
X173
X1165
X1697
X13016



K5360
Relais Hydropumpe

P92
Zusatzrelaisbox

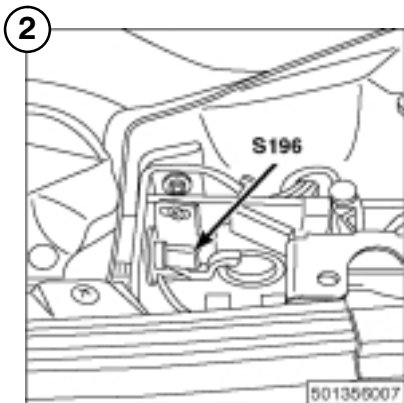
X5360
X8681



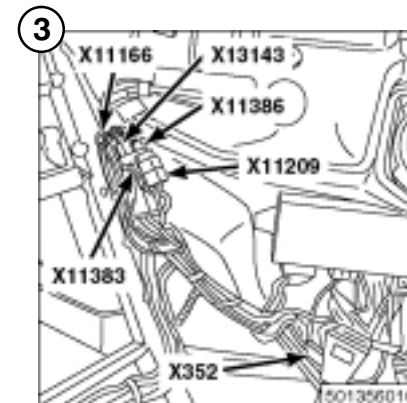
M132
Motor Windlauf-Verriegelung

S231
Mikroschalter Windlauf-Verriegelung

X11382
X11385



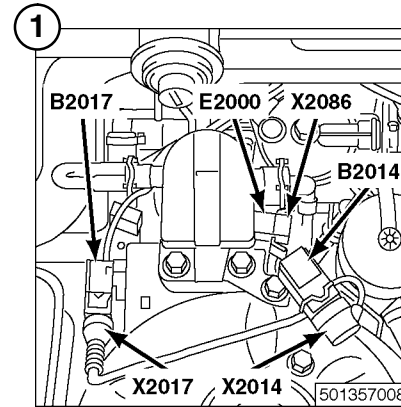
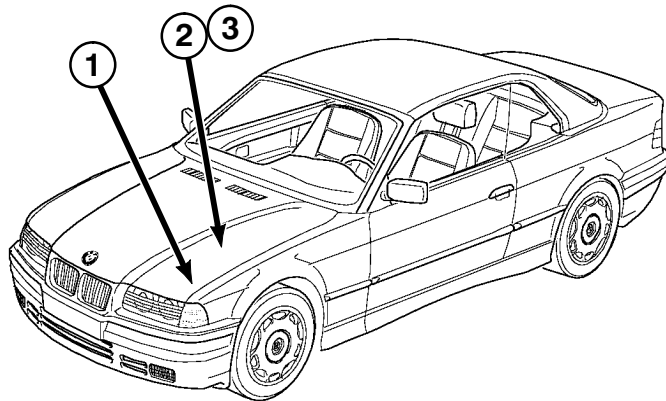
S196
Heckscheibengebläse-Mikroschalter



X352
X11166
X11209
X11383
X11386
X13143



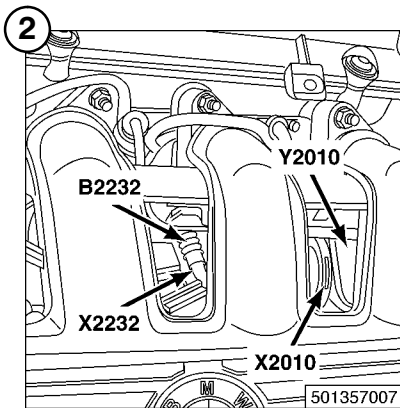
Ansichten der Komponenten



B2014 Ladedruckfühler
 X2014
 X2017
 X2086

B2017 Umschaltventil für Abgasrückführung (AGR)

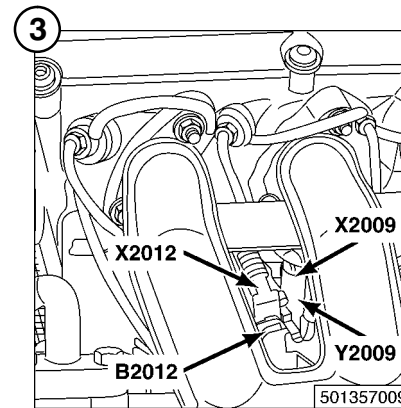
E2000 Kraftstoffheizung



B2232 Doppeltemperaturegeber

Y2010 Einspritzmengenstellwerk

X2010
 X2232



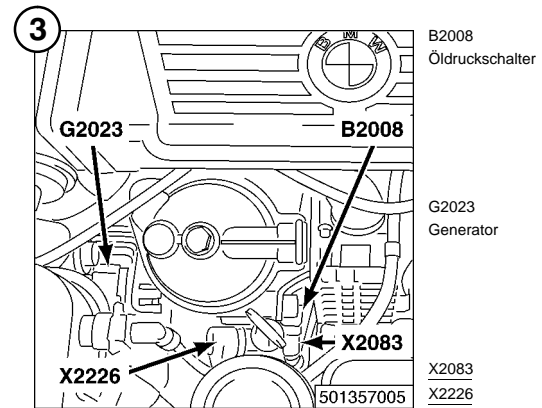
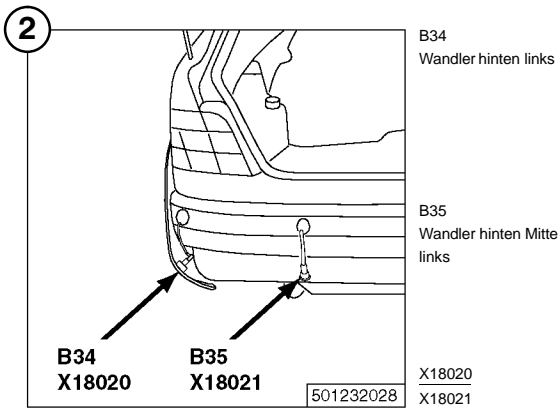
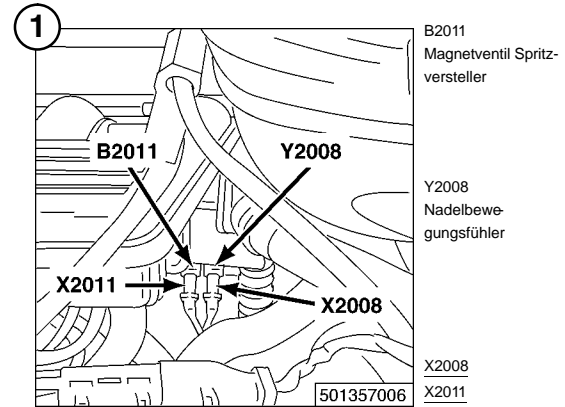
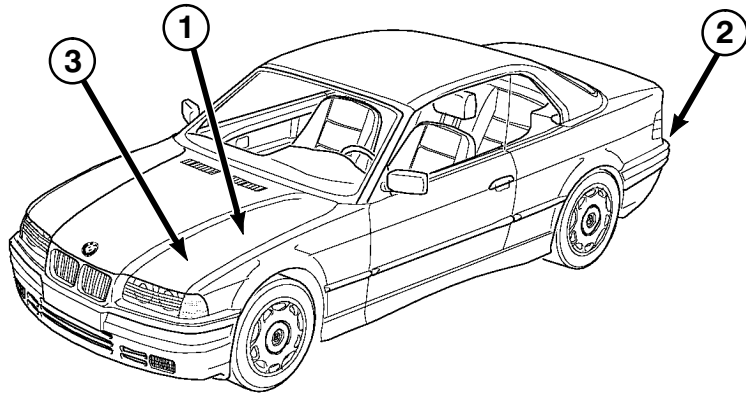
B2012 Ladelufttemperaturegeber

Y2009 Elektrischer Absteller

X2009
 X2012



Ansichten der Komponenten





8000.0 Ansichten der Verbinder (Lötunkte und Kammverbinder)

Lötverbinder	Kabelbaum	Seite	Lötverbinder	Kabelbaum	Seite
X181–X276	Vorn	8000.0-11	X1541–X1542	Vorn	8000.0-11
X313–X314	Hinten	8000.0-03	X1682–X1693	Vorn	8000.0-11
X313–X314	Hinten, Cabrio	8000.0-04	X1894–X1895	Hinten	8000.0-03
X344–X378	Anhängerkupplung	Keine Abb.	X2006–X2167	M51 Motor	8000.0-06
X428–X481	Hinten	8000.0-03	X2006–X2214	M41 Motor	8000.0-10
X428	Hinten, Cabrio	8000.0-04	X2228	M51 Motor	8000.0-06
X441–X456	Hinten, Cabrio	8000.0-04	X2152	Hinten	8000.0-03
X460–X462	Hinten, Cabrio	8000.0-04	X5254–X5270	S50 Motor	8000.0-07
X465–X481	Hinten, Cabrio	8000.0-04	X5269–X5270	S50 Motor	8000.0-07
X530–X595	Vorn	8000.0-11	X6410	M43 Motor	8000.0-05
X805	Hinten	8000.0-03	X6410–X6492	S50 Motor	8000.0-07
X805	Hinten, Cabrio	8000.0-04	X6410	M44 Motor	8000.0-08
X824–X830	Radio	Keine Abb.	X6411	M52 Motor	8000.0-09
X849–X851	Fahrertür	Keine Abb.	X6412	M52 Motor	8000.0-09
X876–X878	Radio	Keine Abb.	X6413	M44 Motor	8000.0-08
X942	Beifahrertür	Keine Abb.	X6420	M52 Motor	8000.0-09
X1015–X1164	Vorn	8000.0-11	X6421	M52 Motor	8000.0-09
X1167	Hinten	8000.0-03	X6422	M52 Motor	8000.0-09
X1168–X1192	Vorn	8000.0-11	X6459	M52 Motor	8000.0-09
X1212–X1218	Hinten	8000.0-03	X6460–X6463	M43 Motor	8000.0-05
X1212–X1238	Hinten, Cabrio	8000.0-04	X6460–X6463	M44 Motor	8000.0-08
X1225–X1233	Vorn	8000.0-11	X6492	M43 Motor	8000.0-05
X1226–X1235	Hinten	8000.0-03	X6492	M52 Motor	8000.0-09
X1258	Vorn	8000.0-11	X6492	M44 Motor	8000.0-08
X1299	Hinten	8000.0-03	X6810–X6866	S50 Motor	8000.0-07
X1382–X1383	Radio	Keine Abb.	X6810	M52 Motor	8000.0-09
X1387–X1396	Hinten	8000.0-03	X6810	M43 Motor	8000.0-05
X1387–X1396	Hinten, Cabrio	8000.0-04	X6810	M44 Motor	8000.0-08



Ansichten der Verbinder (Lötunkte und Kammverbinder)

Lötverbinder	Kabelbaum	Seite
X6819–6822	M52 Motor	8000.0-09
X6820	M43 Motor	8000.0-05
X6820	M44 Motor	8000.0-08
X6821	M43 Motor	8000.0-05
X6821	M44 Motor	8000.0-08
X6830	M52 Motor	8000.0-09
X6832	M43 Motor	8000.0-05
X6832	M44 Motor	8000.0-08
X6835	M43 Motor	8000.0-05
X6835	M52 Motor	8000.0-09
X6835	M44 Motor	8000.0-08
X6860	M43 Motor	8000.0-05
X6860	M52 Motor	8000.0-09
X6860	M44 Motor	8000.0-08
X6863	M43 Motor	8000.0-05
X6863	M52 Motor	8000.0-09
X6863	M44 Motor	8000.0-08
X6866	M43 Motor	8000.0-05
X6866	M52 Motor	8000.0-09
X6866	M44 Motor	8000.0-08
X6890	S50 Motor	8000.0-07
X6891	M44 Motor	8000.0-08
X6901–X6906	S50 Motor	8000.0-07
X7845	M43 Motor	8000.0-05
X7845	M44 Motor	8000.0-08
X7846	M43 Motor	8000.0-05
X7846	M44 Motor	8000.0-08
X8004	M43 Motor	8000.0-05

Lötverbinder	Kabelbaum	Seite
X8004	M52 Motor	8000.0-09
X8004–X8074	S50 Motor	8000.0-07
X8004	M44 Motor	8000.0-08
X8007	M52 Motor	8000.0-09
X8008	M44 Motor	8000.0-08
X8010	M52 Motor	8000.0-09
X8015	M43 Motor	8000.0-05
X8015	M52 Motor	8000.0-09
X8015	M44 Motor	8000.0-08
X8022	M43 Motor	8000.0-05
X8038	M52 Motor	8000.0-09
X8056	M43 Motor	8000.0-05
X8056	M44 Motor	8000.0-08
X8051	M52 Motor	8000.0-09
X8071–8074	M52 Motor	8000.0-09
X8073	M43 Motor	8000.0-05
X8073	M44 Motor	8000.0-08
X8089–X8090	S50 Motor	8000.0-08
X8564	M43 Motor	8000.0-05
X8564	M52 Motor	8000.0-09
X8564	M44 Motor	8000.0-08
X8565	M43 Motor	8000.0-05
X8056	M44 Motor	8000.0-08
X8576	M43 Motor	8000.0-05
X8576	M44 Motor	8000.0-08
X8589	M43 Motor	8000.0-05
X8565	M52 Motor	8000.0-09
X8681	S50 Motor	8000.0-09



Ansichten der Verbinder (Lötunkte und Kammverbinder)

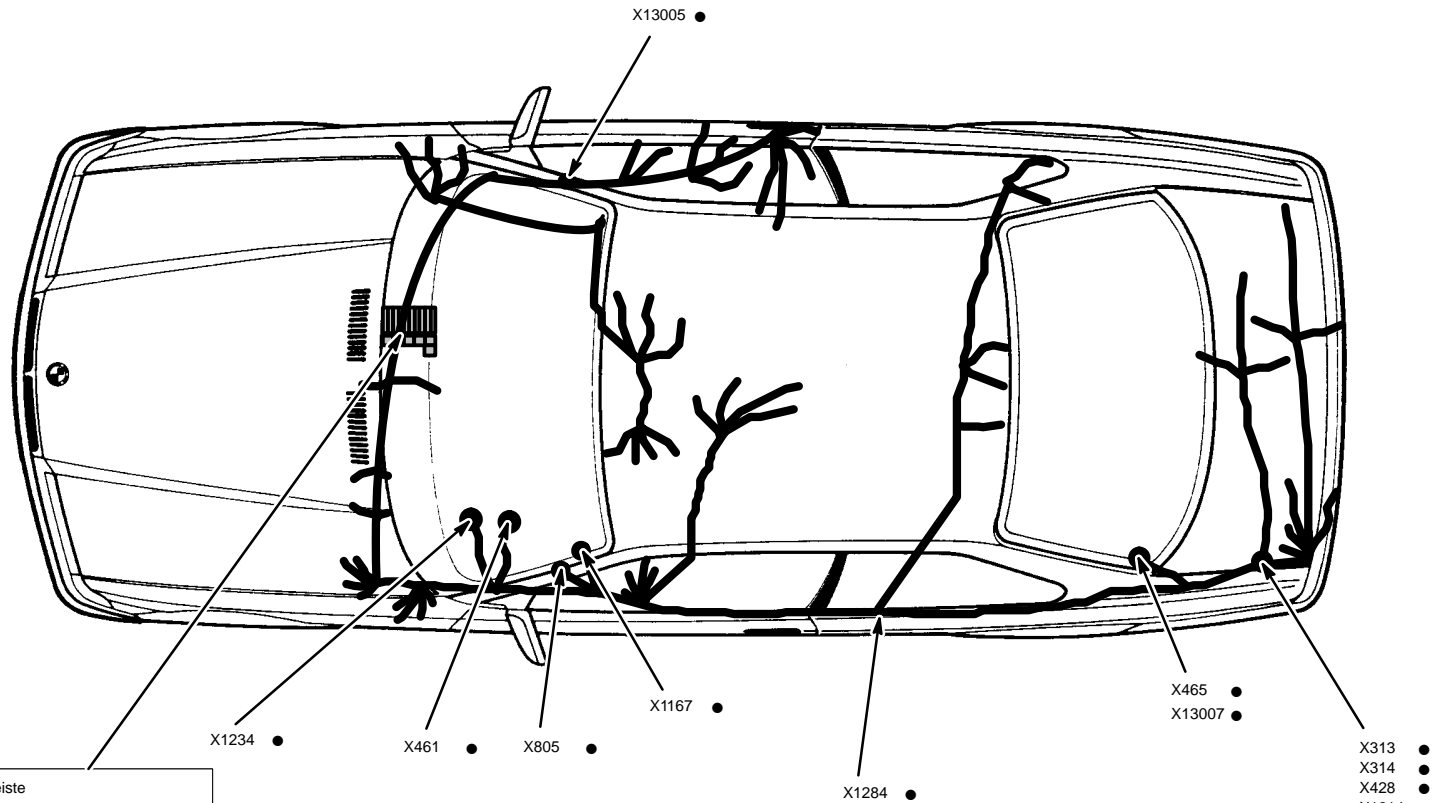
Lötverbinder	Kabelbaum	Seite
X10007–X10104	Vorn	8000.0-11
X10118	Hinten, Cabrio	8000.0-04
X10169	M43 Motor	8000.0-05
X10169	M44 Motor	8000.0-08
X10252	Vorn	8000.0-11
X10120–X10192	Vorn	8000.0-11
X10189–X10229	Hinten, Cabrio	8000.0-04
X10191–X10231	Vorn	8000.0-11
X11264	Vorn	8000.0-11
X11269	Hinten, Cabrio	8000.0-04
X11269	Hinten	8000.0-03
X11273	Hinten, Touring	8000.0-03
X11282–X11284	Vorn	8000.0-11
X11381	Vorn	8000.0-11
X13002–X13011	Hinten	8000.0-03
X13002–X13011	Hinten, Cabrio	8000.0-04
X13021–X13115	Vorn	8000.0-11
X13007–X13273	Hinten, Cabrio	8000.0-04
X13129–X13173	Hinten	8000.0-03
X13282	Vorn	8000.0-11
X13300–X13304	Vorn	8000.0-11
X13311–X13313	Vorn	8000.0-11
X18160–X18161	IHKA	Keine Abb.
X18165	Vorn	8000.0-11
X18251	Fahrtür	Keine Abb.
X18252	Beifahrtür	Keine Abb.
X18253	Fahrtür	Keine Abb.
X18254–X18284	Beifahrtür	Keine Abb.

Lötverbinder	Kabelbaum	Seite
X18783–X18784	Vorn	8000.0-11
X18785–X18799	Hinten, Cabrio	8000.0-04
X19513–X19514	Radio	Keine Abb.
X69001–X69011	S50 Motor	8000.0-07



Ansichten der Verbinder (Lötunkte und Kammverbinder)

Hinterer Kabelbaum



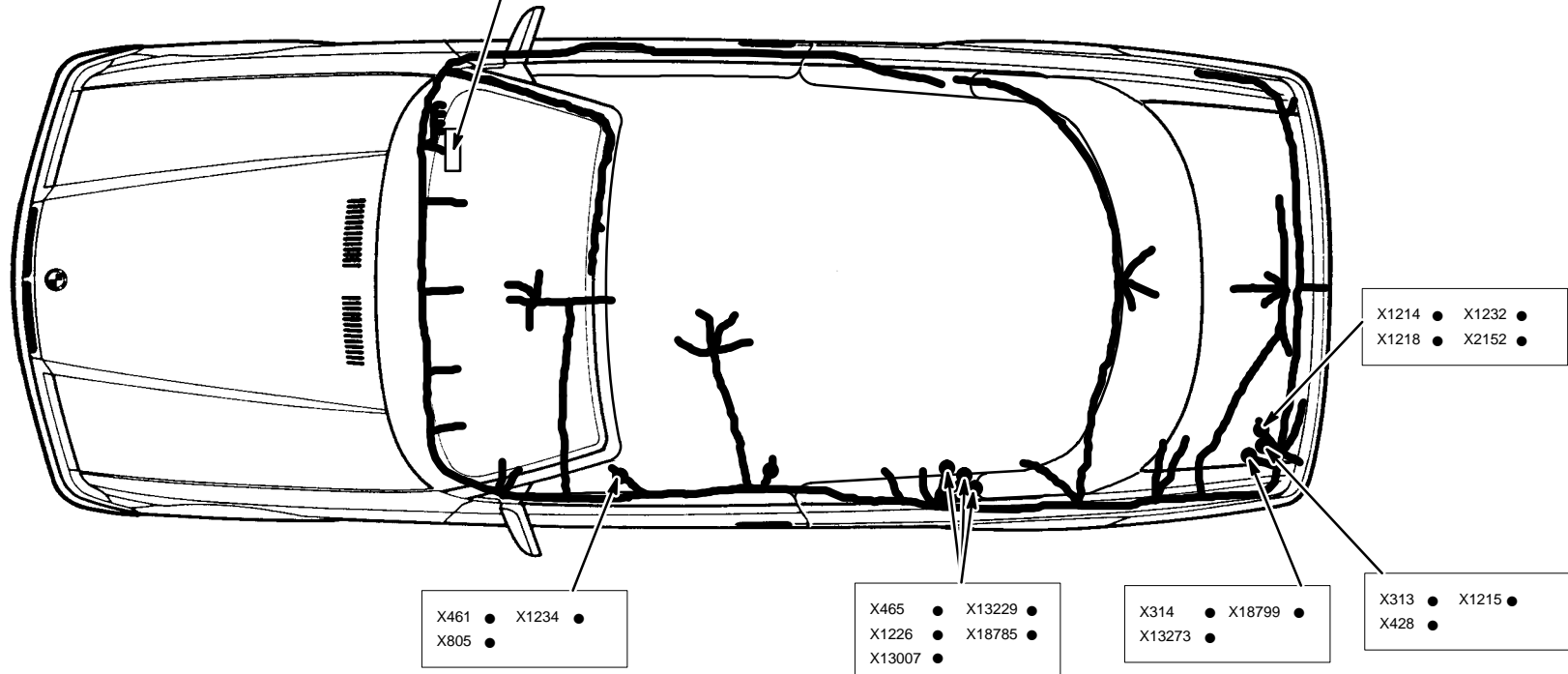
Verbinderleiste			
X441	•	X462	•
X442	•	X475	•
X443	•	X481	•
X444	•	X1212	•
X445	•	X1235	•
X449	•	X1263	•
X450	•	X1299	•
X453	•	X1387	•
X455	•	X1396	•
		X1894	•
		X10118	•
		X10269	•
		X11269	•
		X13002	•
		X13003	•
		X13010	•
		X13011	•
		X13129	•
		X13132	•
		X13164	•
		X13168	•
		X13173	•
		X13289	•
		X13309	•



Ansichten der Verbinder (Lötunkte und Kammverbinder)

Hinterer Kabelbaum – Cabrio

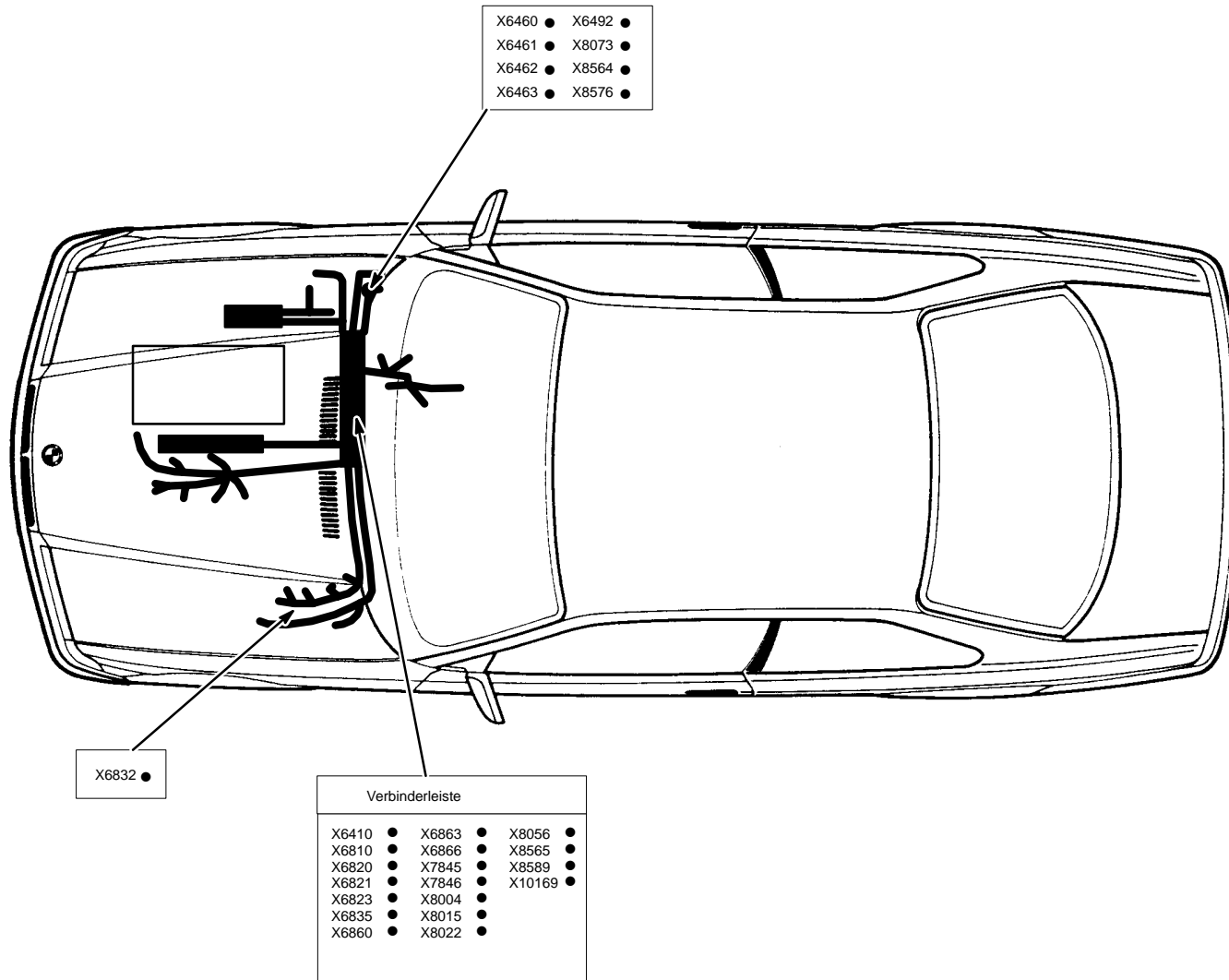
Verbinderleiste									
X441	●	X455	●	X1396	●	X13003	●	X13289	●
X442	●	X462	●	X10118	●	X13010	●	X13309	●
X443	●	X475	●	X10189	●	X13011	●		
X444	●	X481	●	X10228	●	X13127	●		
X445	●	X1212	●	X10229	●	X13129	●		
X449	●	X1235	●	X10269	●	X13132	●		
X450	●	X1263	●	X11269	●	X13168	●		
X453	●	X1387	●	X13002	●	X13173	●		





Ansichten der Verbinder (Lötunkte und Kammverbinder)

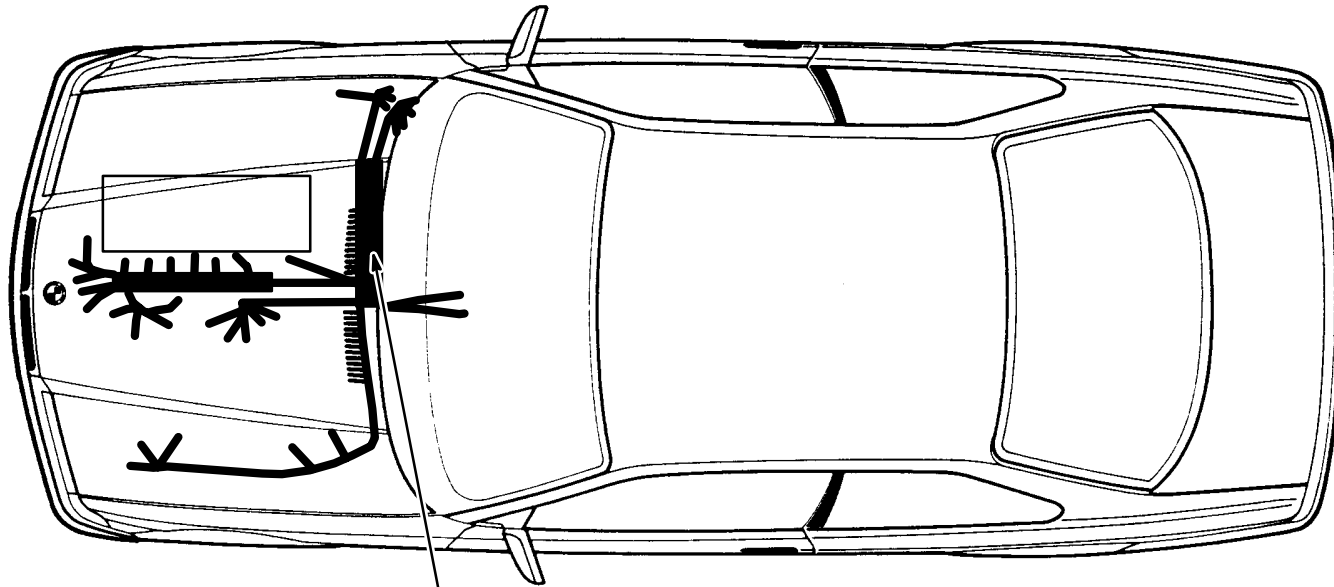
Motorkabelbaum M43





Ansichten der Verbinder (Lötunkte und Kammverbinder)

Motorkabelbaum M51



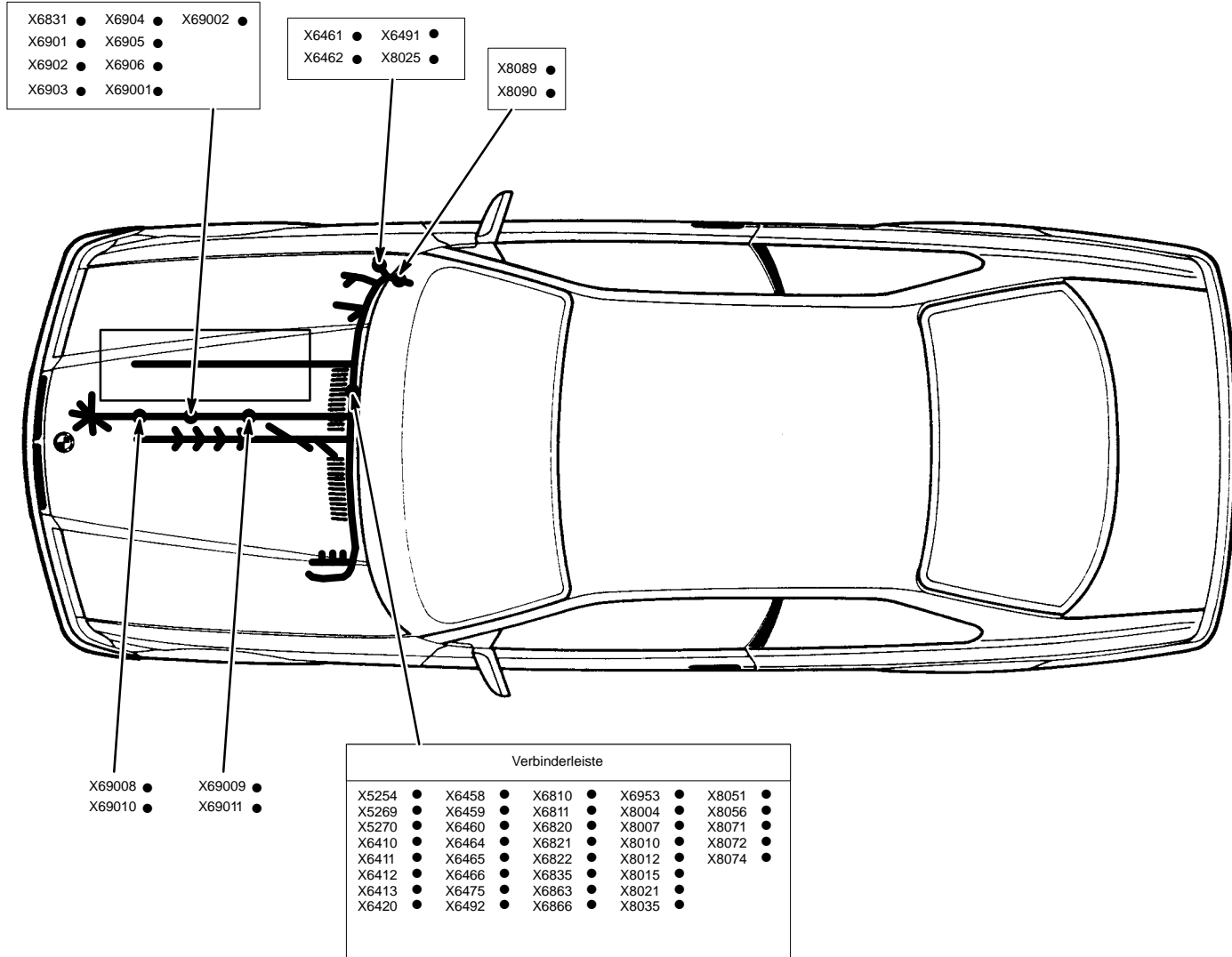
Verbinderleiste

X2006 ●	X2039 ●	X2112 ●	X2165 ●
X2029 ●	X2040 ●	X2118 ●	X2166 ●
X2032 ●	X2041 ●	X2130 ●	X2167 ●
X2033 ●	X2046 ●	X2131 ●	X2228 ●
X2034 ●	X2049 ●	X2139 ●	X2229 ●
X2036 ●	X2050 ●	X2146 ●	X8004 ●
X2037 ●	X2053 ●	X2147 ●	
X2038 ●	X2060 ●	X2149 ●	



Ansichten der Verbinder (Lötunkte und Kammverbinder)

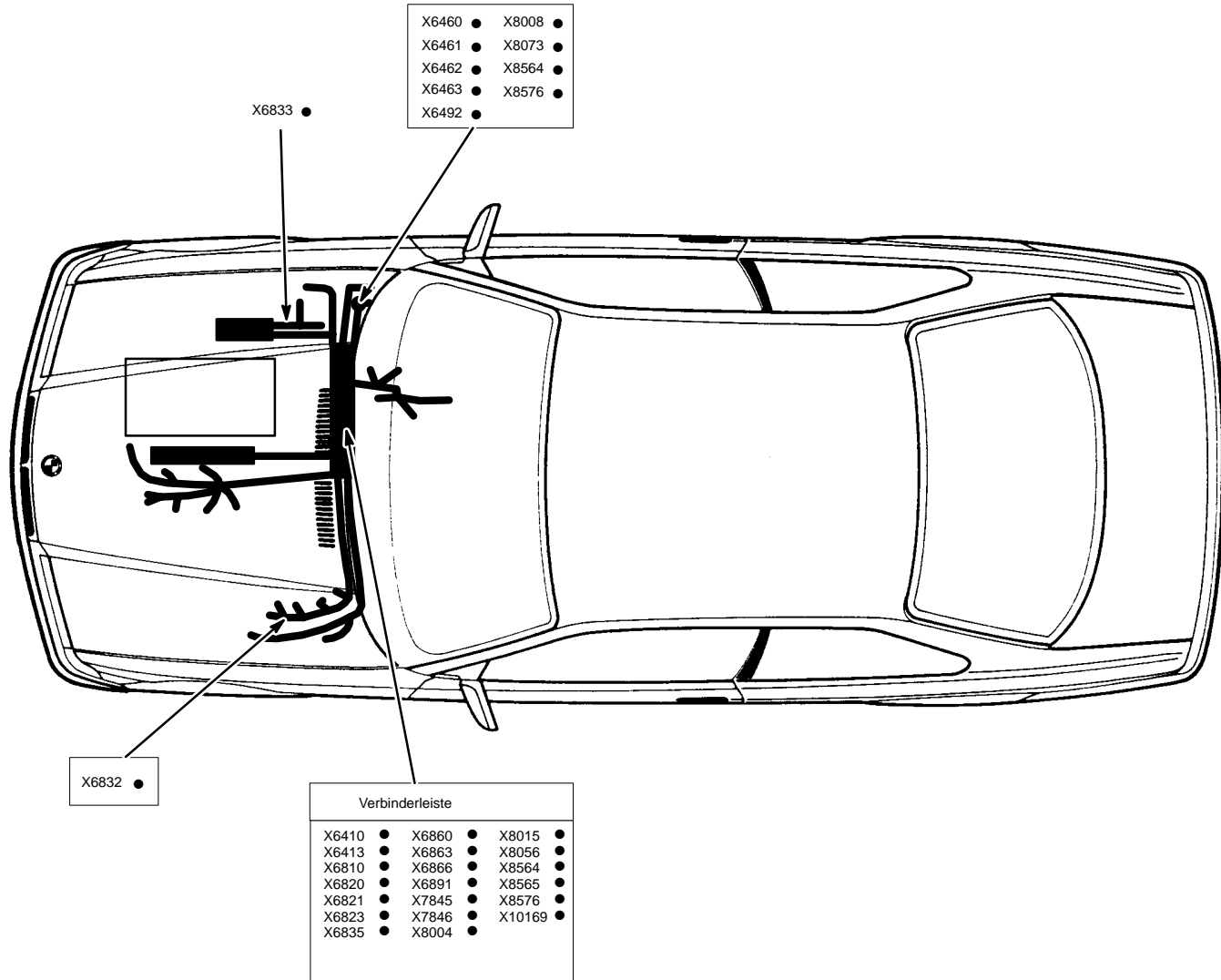
Motorkabelbaum S50





Ansichten der Verbinder (Lötunkte und Kammverbinder)

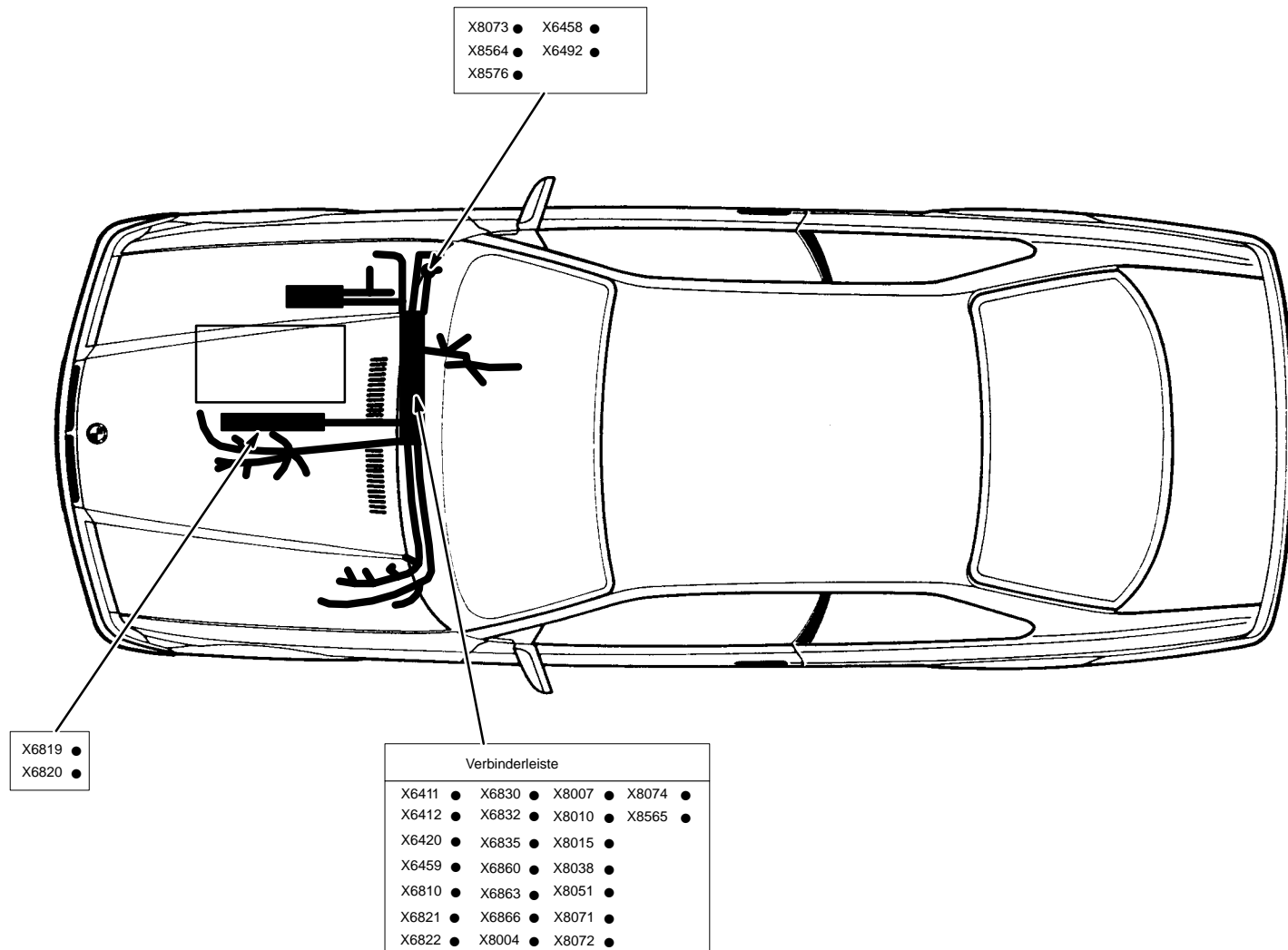
Motorkabelbaum M44





Ansichten der Verbinder (Lötunkte und Kammverbinder)

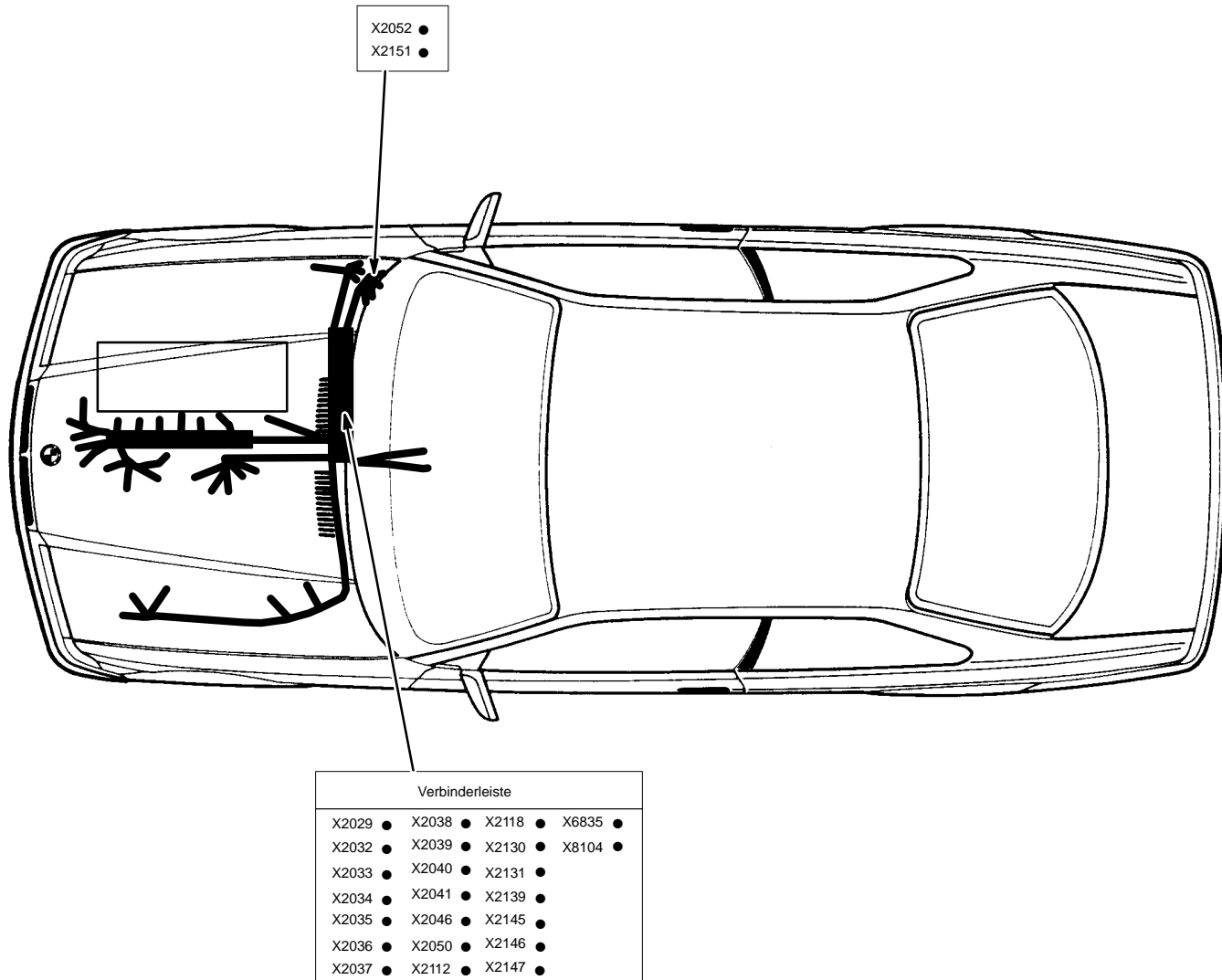
Motorkabelbaum M52





Ansichten der Verbinder (Lötunkte und Kammverbinder)

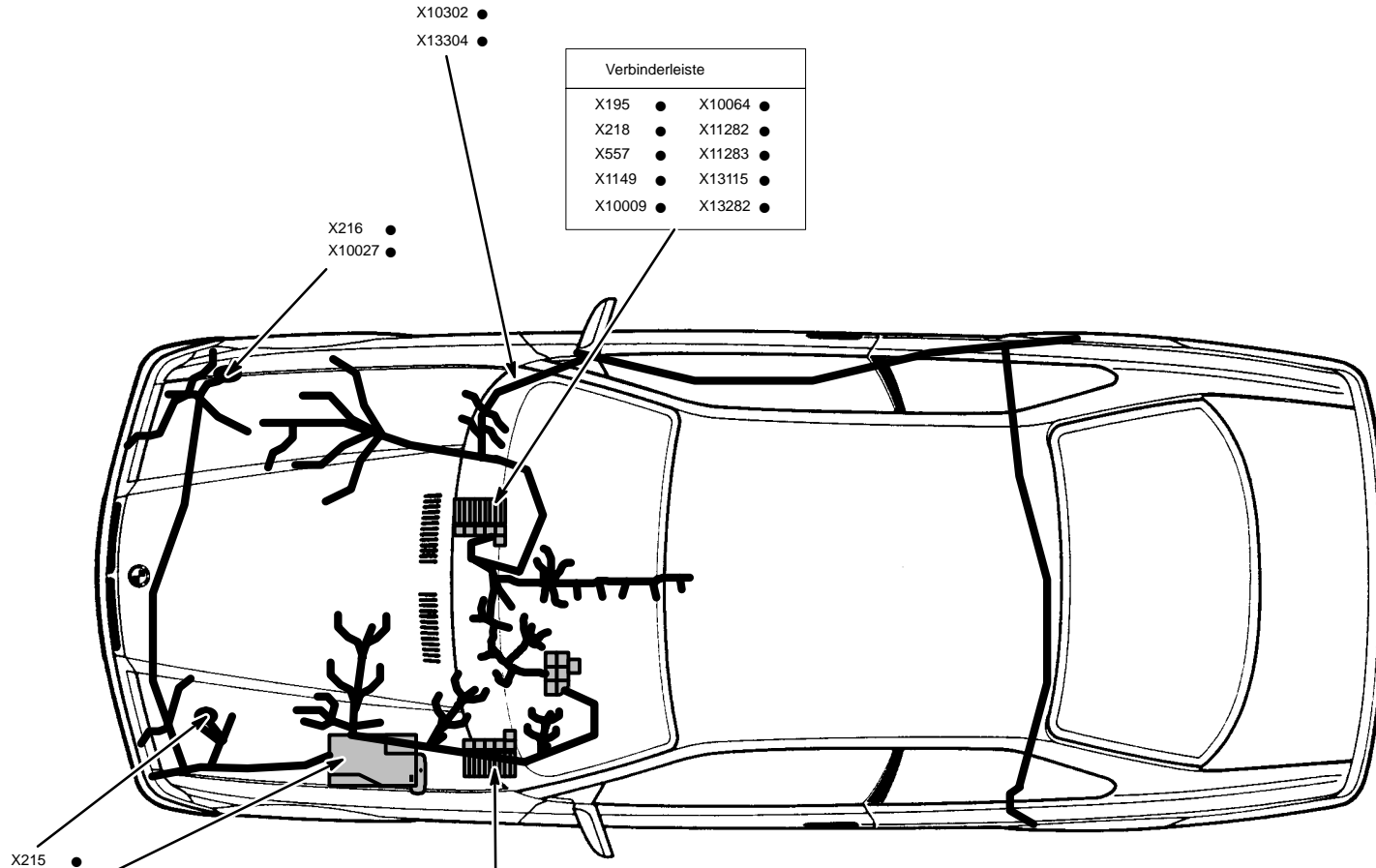
Motorkabelbaum M41





Ansichten der Verbinder (Lötunkte und Kammverbinder)

Vorderer Kabelbaum



Verbinderleiste	
X195 ●	X10064 ●
X218 ●	X11282 ●
X557 ●	X11283 ●
X1149 ●	X13115 ●
X10009 ●	X13282 ●

Verbinderleiste					
X184 ●	X246 ●	X1036 ●	X1164 ●	X10007 ●	X13000 ●
X185 ●	X276 ●	X1055 ●	X1168 ●	X10020 ●	X13302 ●
X186 ●	X530 ●	X1068 ●	X1172 ●	X10022 ●	X18783 ●
X187 ●	X595 ●	X1073 ●	X1177 ●	X10029 ●	X18784 ●
X203 ●	X1015 ●	X1076 ●	X1186 ●	X10055 ●	
X223 ●	X1022 ●	X1077 ●	X1192 ●	X10100 ●	
X238 ●	X1027 ●	X1152 ●	X1233 ●	X10192 ●	
X245 ●	X1028 ●	X1163 ●	X1541 ●	X11284 ●	

Verbinderleiste					
X181 ●	X228 ●	X1079 ●	X1258 ●	X10008 ●	X10104 ●
X182 ●	X1019 ●	X1080 ●	X1542 ●	X10011 ●	X10120 ●
X183 ●	X1029 ●	X1085 ●	X1682 ●	X10024 ●	X10123 ●
X188 ●	X1047 ●	X1159 ●	X1686 ●	X10028 ●	X10191 ●
X191 ●	X1065 ●	X1169 ●	X1687 ●	X10060 ●	X10192 ●
X196 ●	X1066 ●	X1179 ●	X1689 ●	X10061 ●	X10231 ●
X197 ●	X1067 ●	X1182 ●	X1691 ●	X10090 ●	X10252 ●
X213 ●	X1069 ●	X1225 ●	X1693 ●	X10103 ●	X11264 ●



8500.0 Steckeransichten

Abb. 1

B550001.03

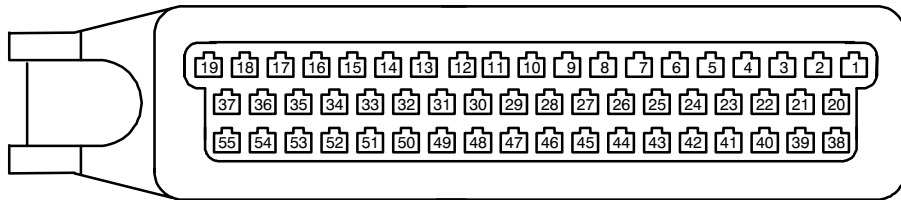


Abb. 2

B260005.00

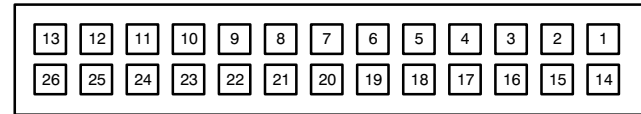


Abb. 3

B150003.00

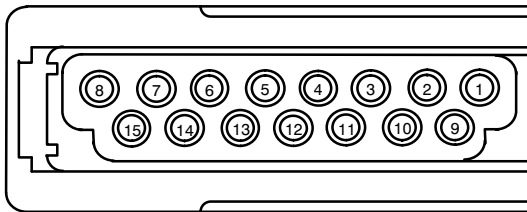


Abb. 4

B300001.00

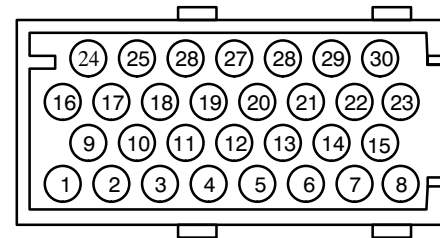


Abb. 1

B030024

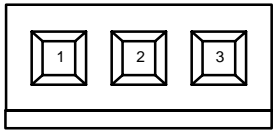


Abb. 2

B120003.00

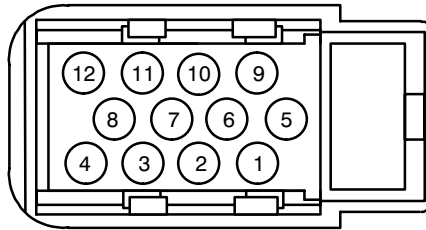


Abb. 3

B120001.00

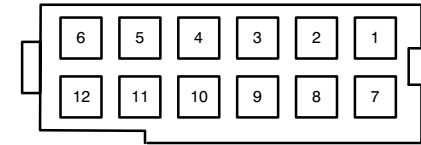


Abb. 4

B080002.00

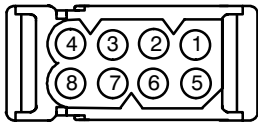


Abb. 5

B180000.00

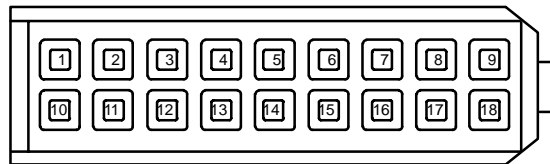


Abb. 6

B120015.00

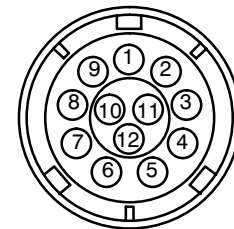


Abb. 1

B030001.00

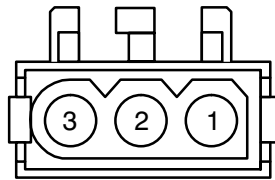


Abb. 2

B070007.00

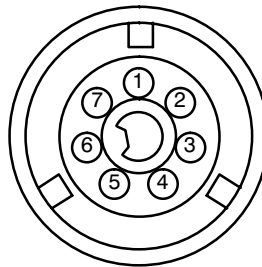


Abb. 3

B170001.00

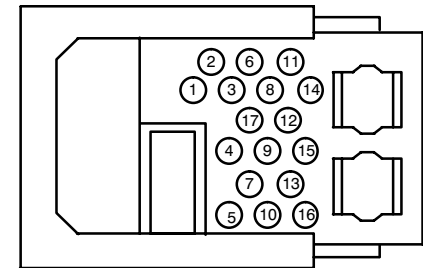


Abb. 4

B100008.00

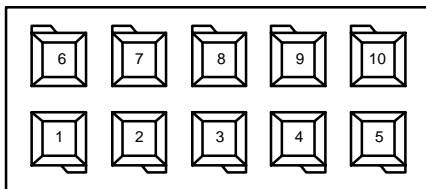


Abb. 5

B080000.00

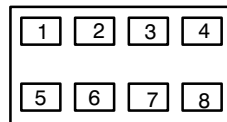


Abb. 6

B120004.01

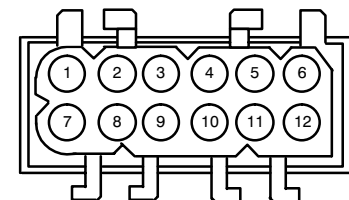


Abb. 1

B040002.00

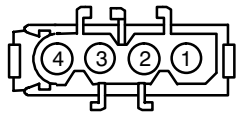


Abb. 2

B050003.00

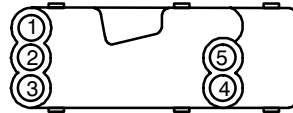


Abb. 3

B040004.00

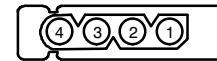


Abb. 4

B040018

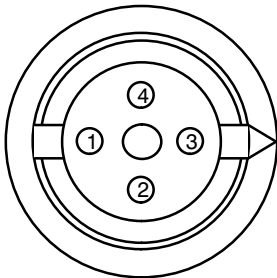


Abb. 5

B080001.00

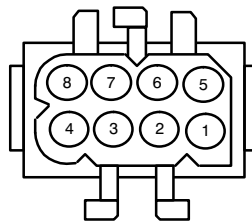


Abb. 6

B090002.00

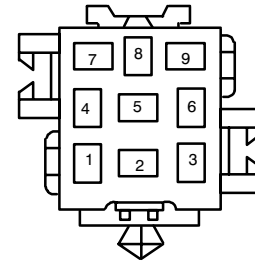


Abb. 1

B210002.00

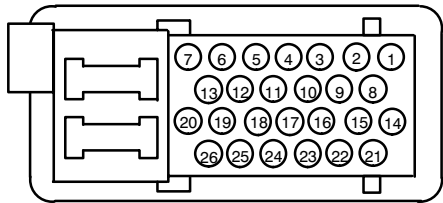


Abb. 2

B060001.02

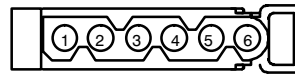


Abb. 3

B070005.00

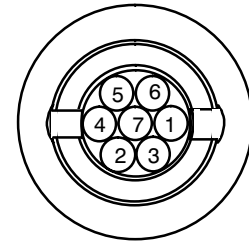


Abb. 4

B200003.00

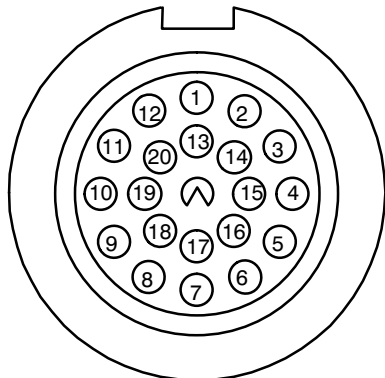


Abb. 5

B060010.01

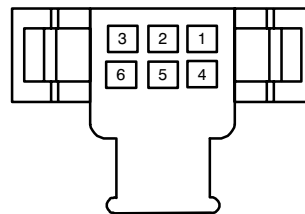


Abb. 6

B030003.02





Steckeransichten

Abb. 1

B060008.00

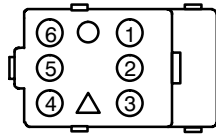


Abb. 2

B250001.01

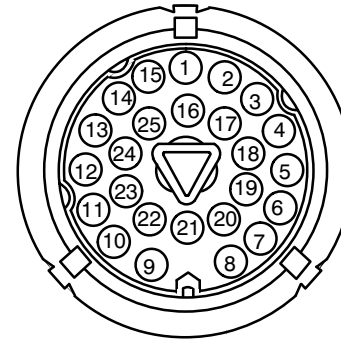


Abb. 3

B060019.02

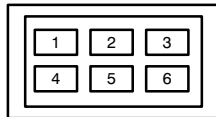


Abb. 4

B060037.00

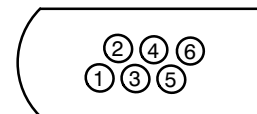


Abb. 1

B880001.00

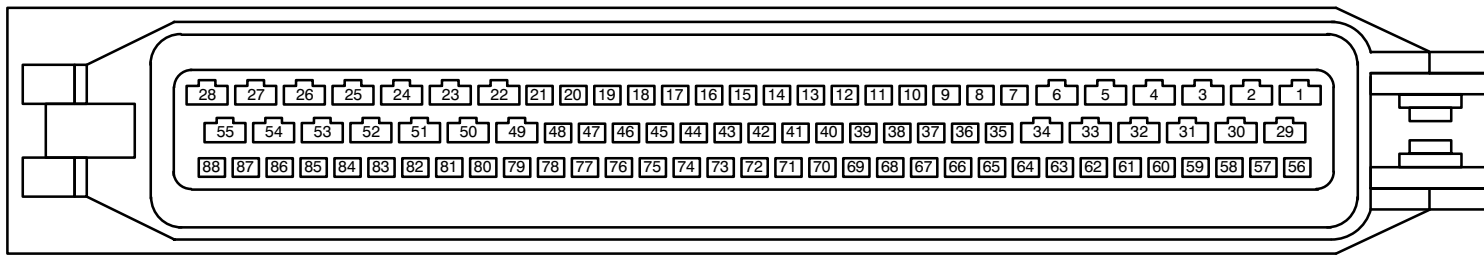


Abb. 2

B060038.00

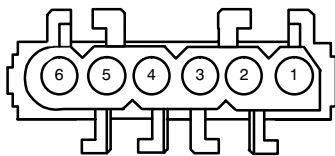


Abb. 3

B030006.00

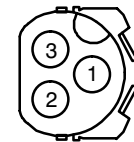


Abb. 1

B060019.03

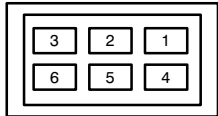


Abb. 2

B040023.01

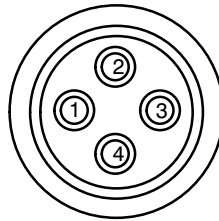


Abb. 3

B030018.00

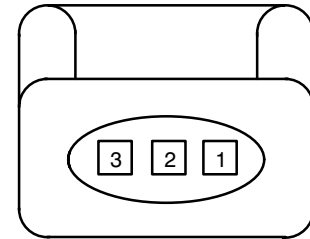


Abb. 4

B030015.08

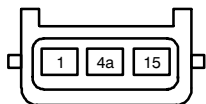


Abb. 5

B030023.00

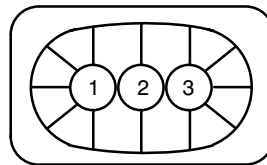


Abb. 6

B040020.00

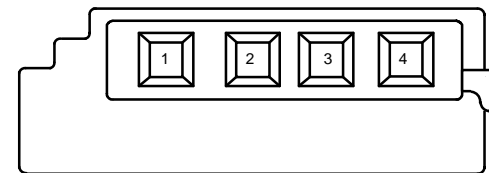


Abb. 1

B030025.00

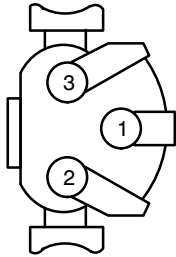


Abb. 2

B060037.01

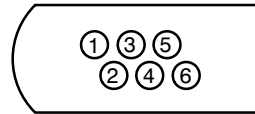


Abb. 3

B030042.01

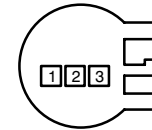


Abb. 4

B060001.00

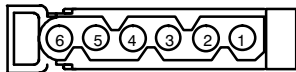


Abb. 5

B090006.00

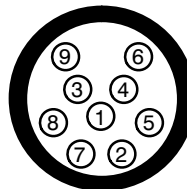


Abb. 6

B030018.01

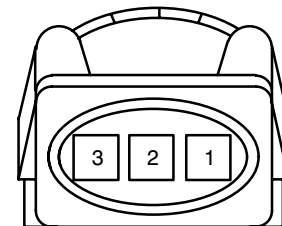


Abb. 1

B100004.01

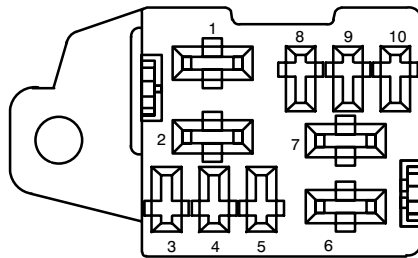


Abb. 2

B420000.00

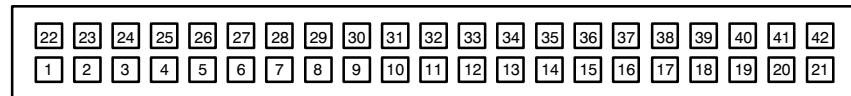


Abb. 3

B060042

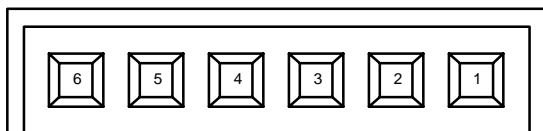


Abb. 4

B100007.00

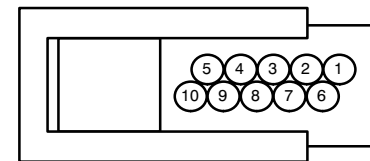


Abb. 1

B040021

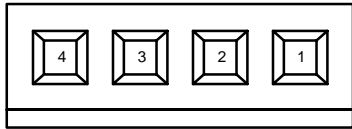


Abb. 2

B260002.04

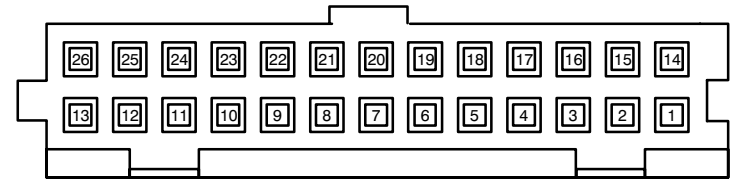


Abb. 3

B040003.00

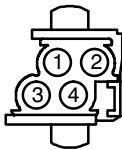


Abb. 4

B130002.00

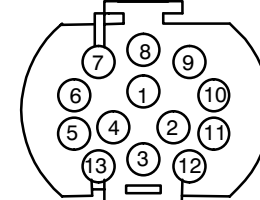


Abb. 1

B040027.00

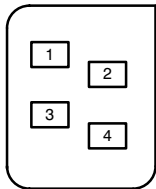


Abb. 2

B030009.00

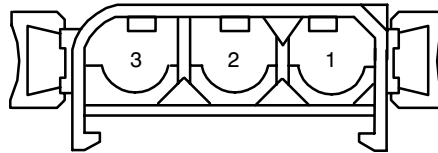


Abb. 3

B120002.02

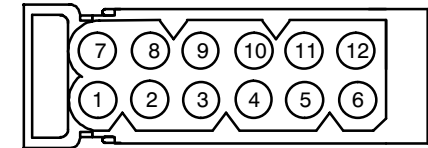


Abb. 4

B160001.00

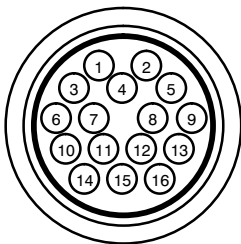


Abb. 5

B100011.01

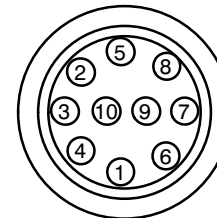


Abb. 1

B050005.00

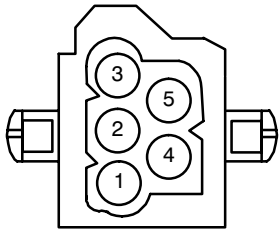


Abb. 2

B500000.00

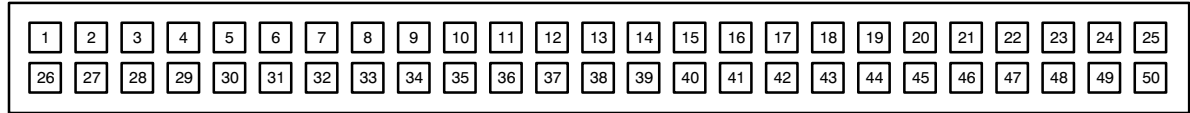


Abb. 3

B030004.01

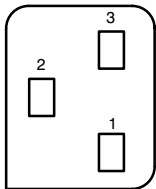


Abb. 4

B060038.00

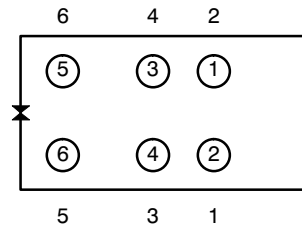


Abb. 5

B250004.00

