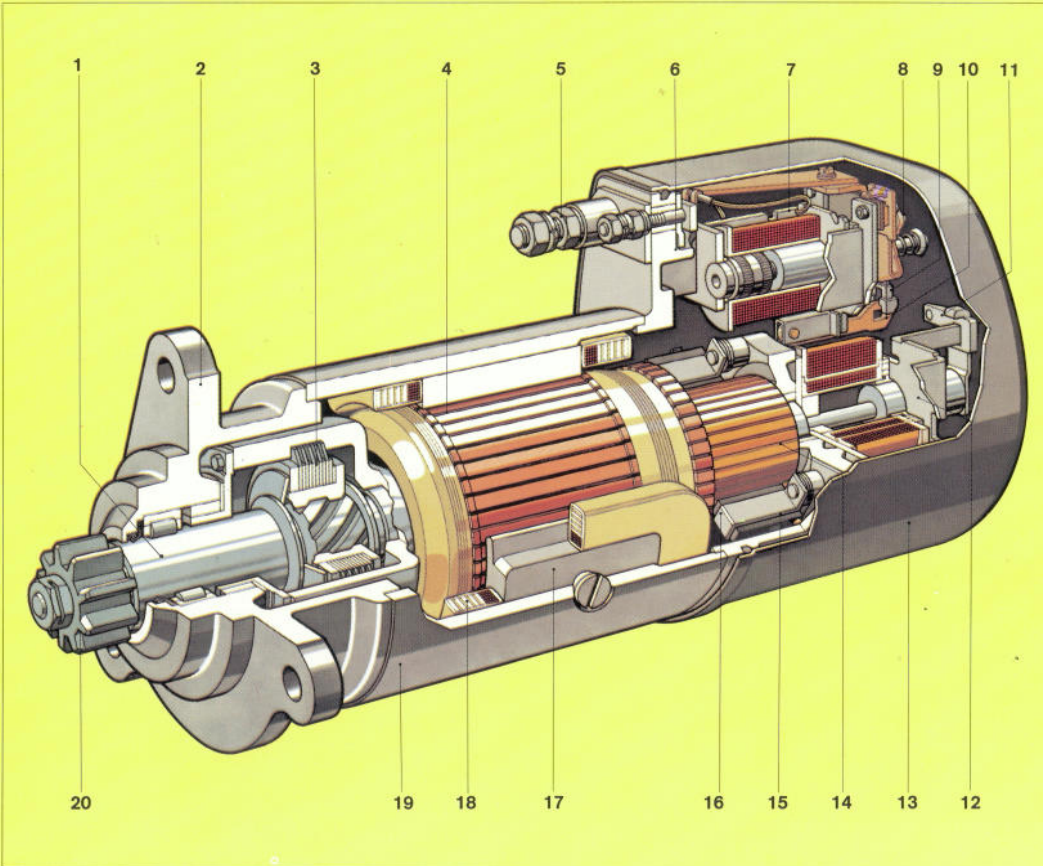


# BOSCH Schubtrieb-Starter Typ KB



- 1 Getriebespindel
- 2 Antriebslager
- 3 Lamellenfreilauf
- 4 Anker
- 5 Elektrischer Anschluß
- 6 Kommutatorlager
- 7 Steuerrelais
- 8 Kontaktbrücke
- 9 Anschlag
- 10 Sperrklinke
- 11 Auslösehebel
- 12 Einrückrelais  
Einzugwicklung E  
Haltewicklung H
- 13 Verschlusskapsel
- 14 Kommutator
- 15 Kohlebürste
- 16 Bürstenhalter
- 17 Polschuh
- 18 Erregerwicklung  
Nebenschlußwicklung N  
Reihenschlußwicklung R
- 19 Polgehäuse
- 20 Ritzel
- 21 Starter
- 22 Startsperrrelais
- 23 Zündstart- bzw.  
Fahrtschalter
- 24 Batterie
- 25 Sicherung

