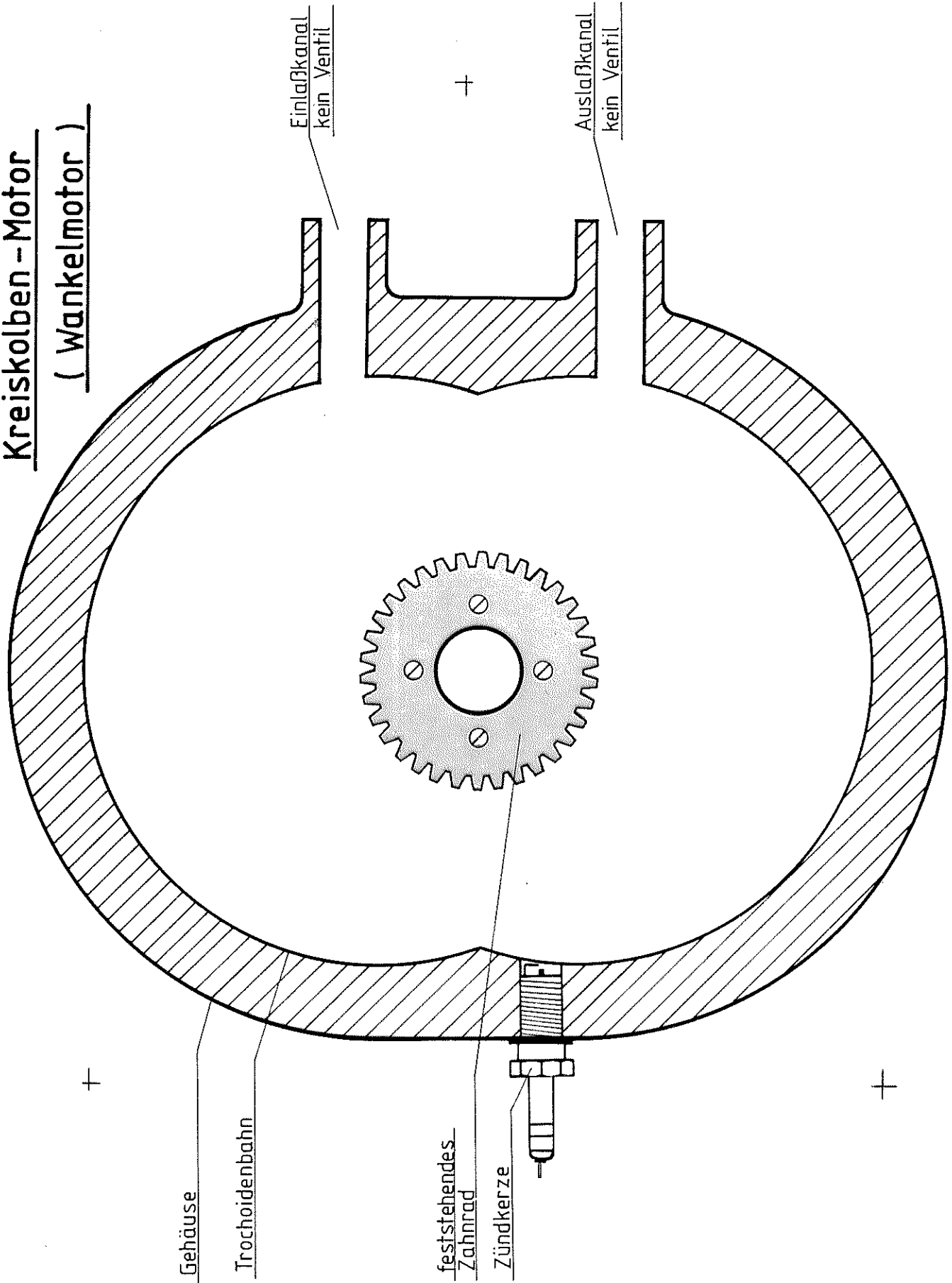
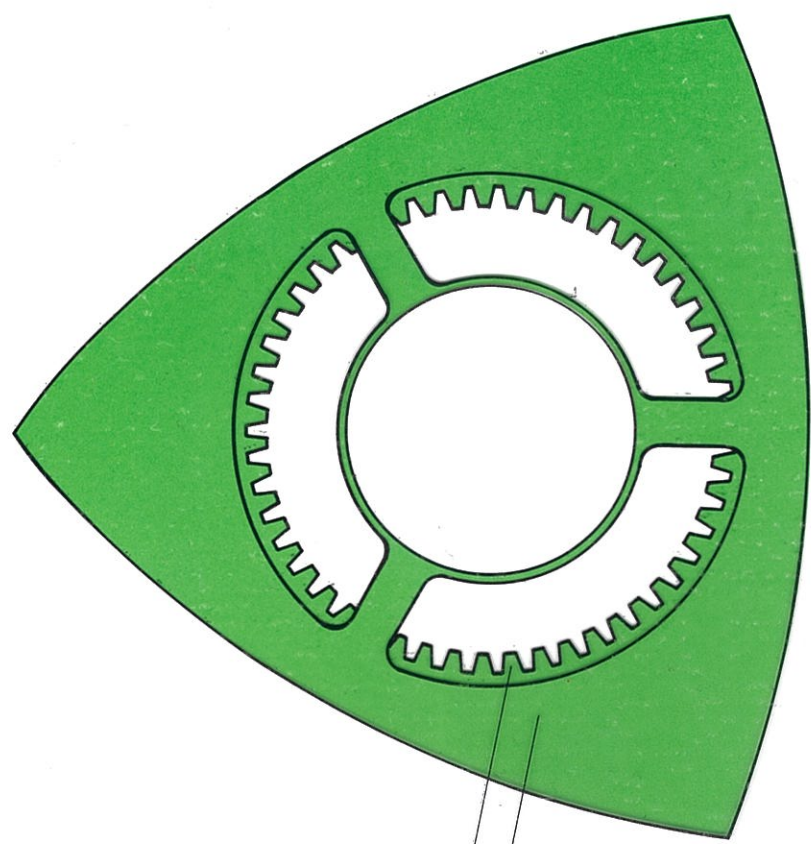


# Kreiskolben - Motor ( Wankelmotor )



4 a

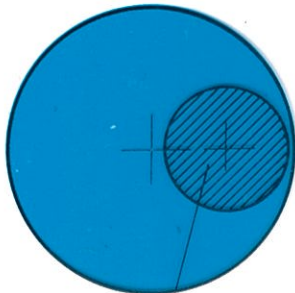


Innenzahnrad  
Kolben

4 b

+

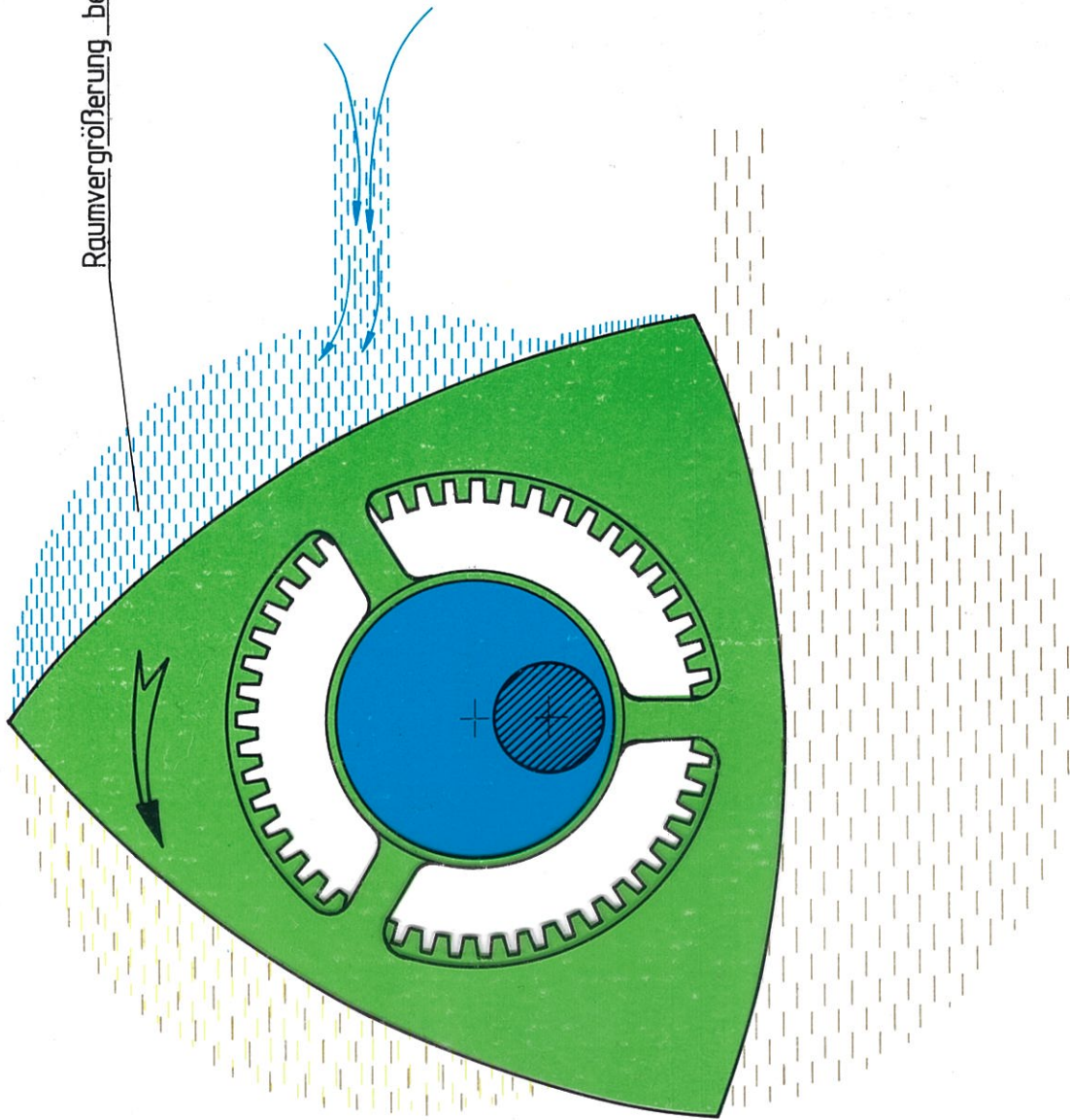
Exzenterwelle



+

+

Wirkungsweise beim Ansaugen



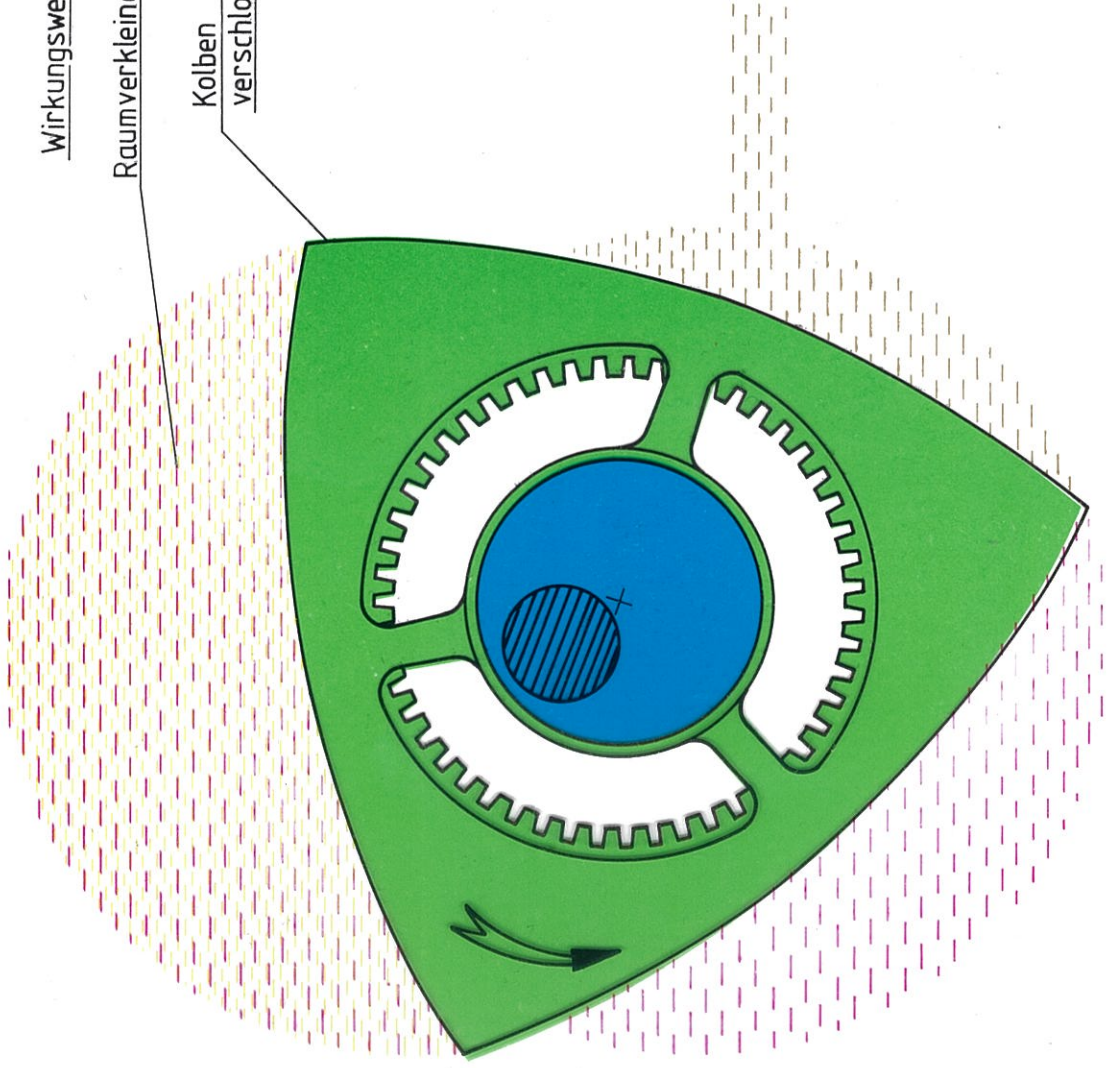
Raumvergrößerung bewirkt Unterdruck



Wirkungsweise beim Verdichten

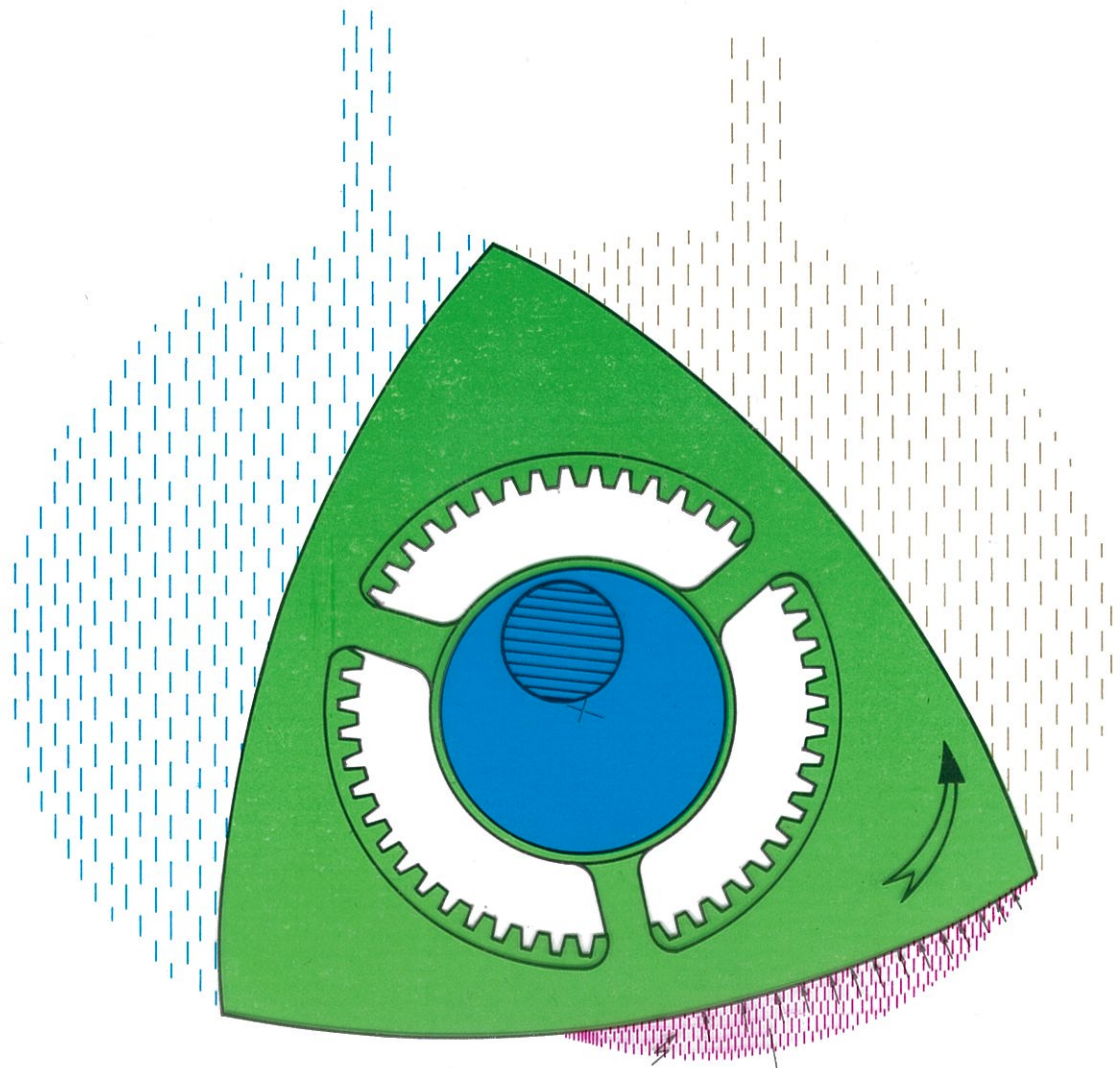
Raumverkleinerung bewirkt Überdruck

Kolben hat den Einlaßkanal verschlossen





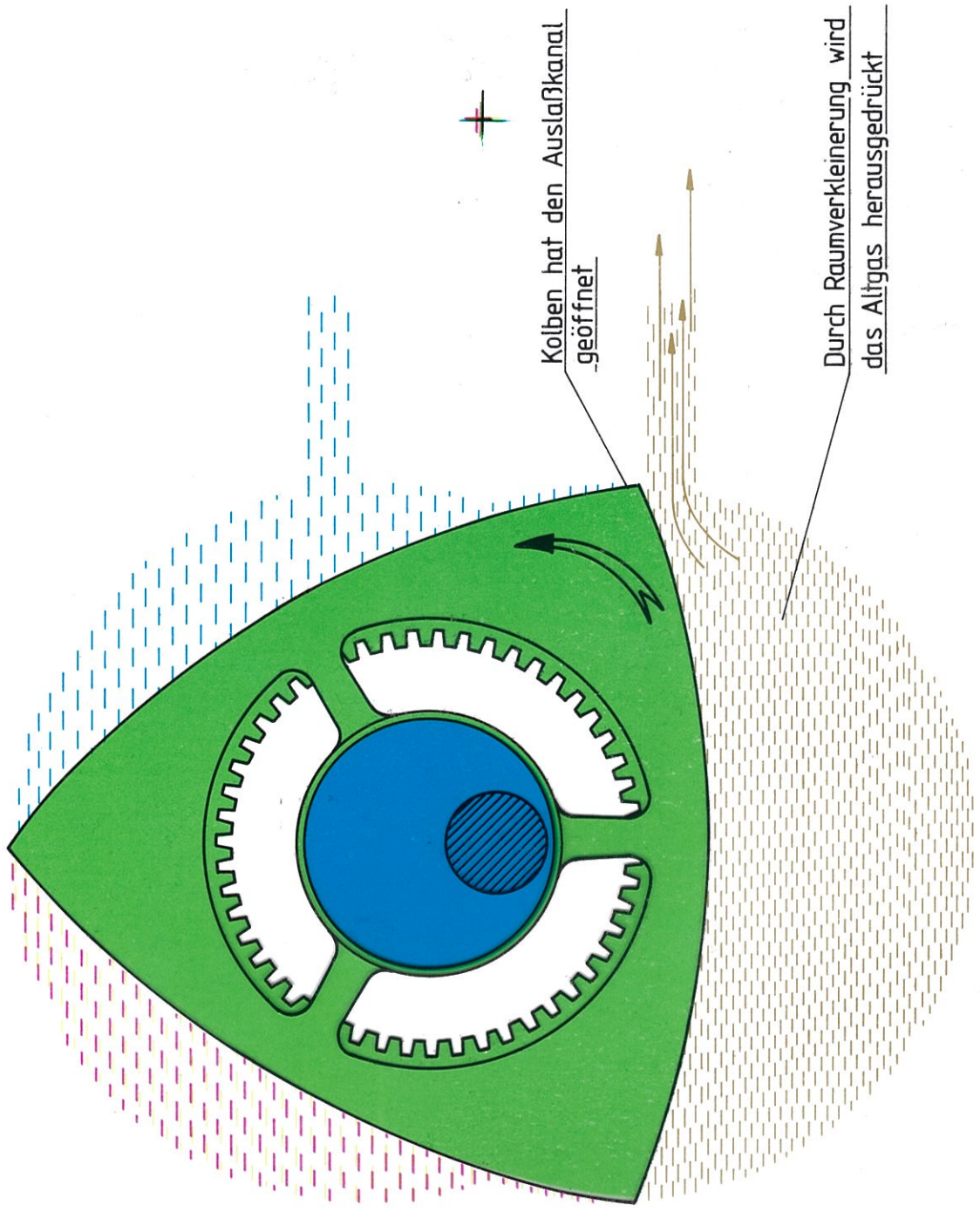
Wirkungsweise beim Arbeiten



starke Drucksteigerung  
durch Verbrennen des  
Kraftstoff-Luft-Gemisches



Wirkungsweise beim Ausstoßen



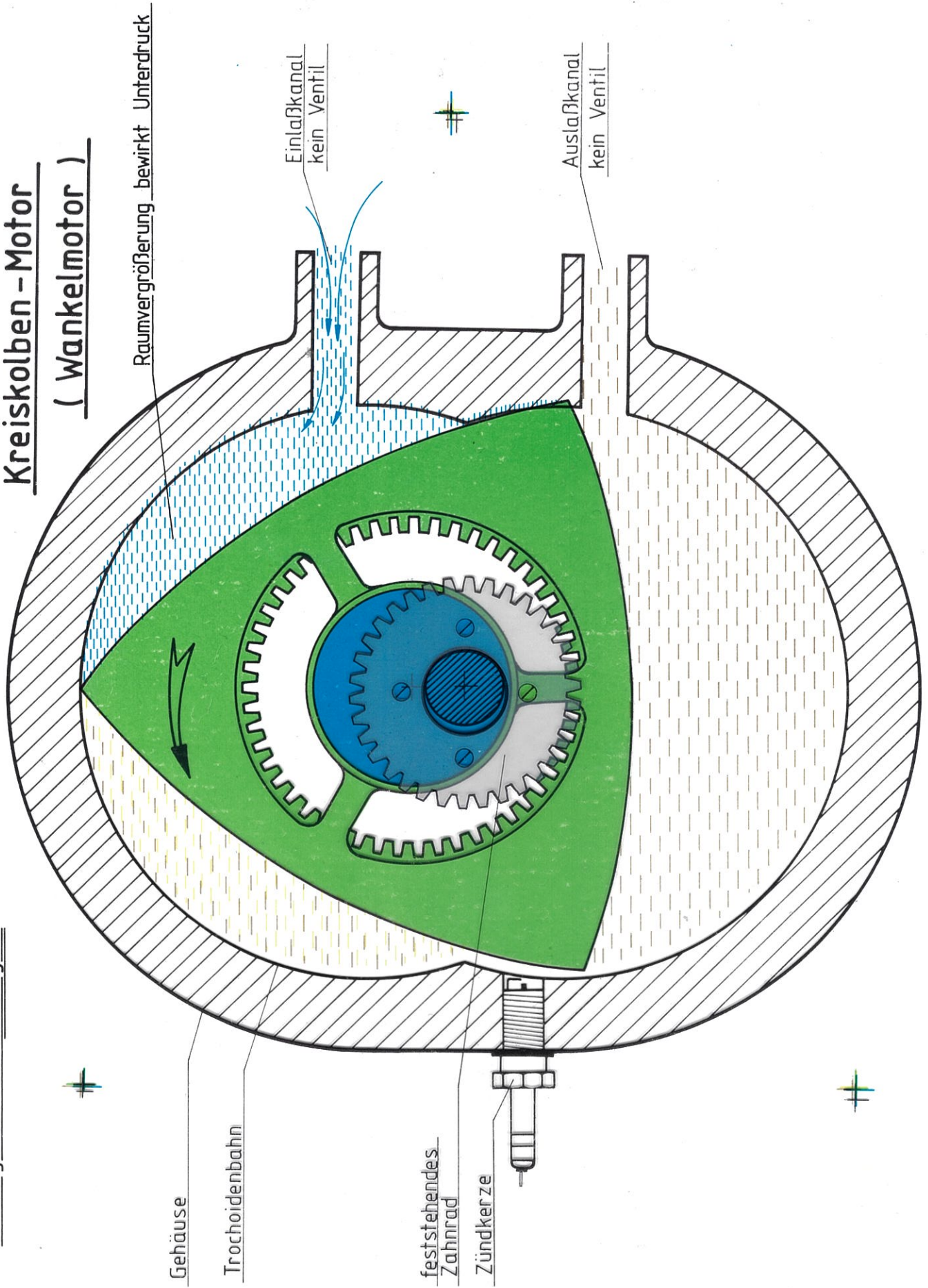
Kolben hat den Auslaßkanal  
geöffnet

Durch Raumverkleinerung wird  
das Altgas herausgedrückt



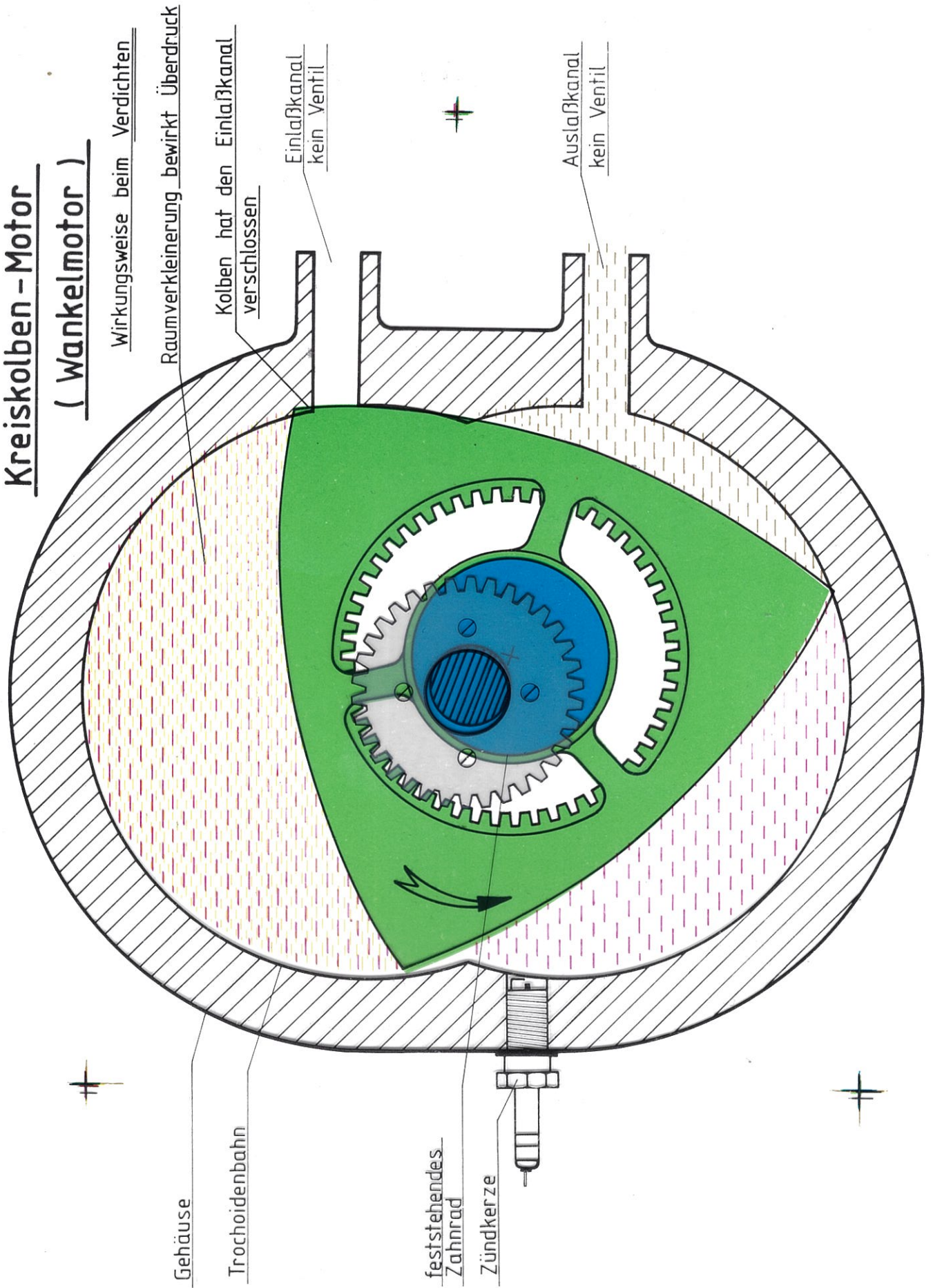
Wirkungsweise beim Ansaugen

Kreiskolben - Motor  
( Wankelmotor )





# Kreiskolben - Motor ( Wankelmotor )



Wirkungsweise beim Verdichten

Raumverkleinerung bewirkt Überdruck

Kolben hat den Einlaßkanal verschlossen

Einlaßkanal kein Ventil

Auslaßkanal kein Ventil

Gehäuse

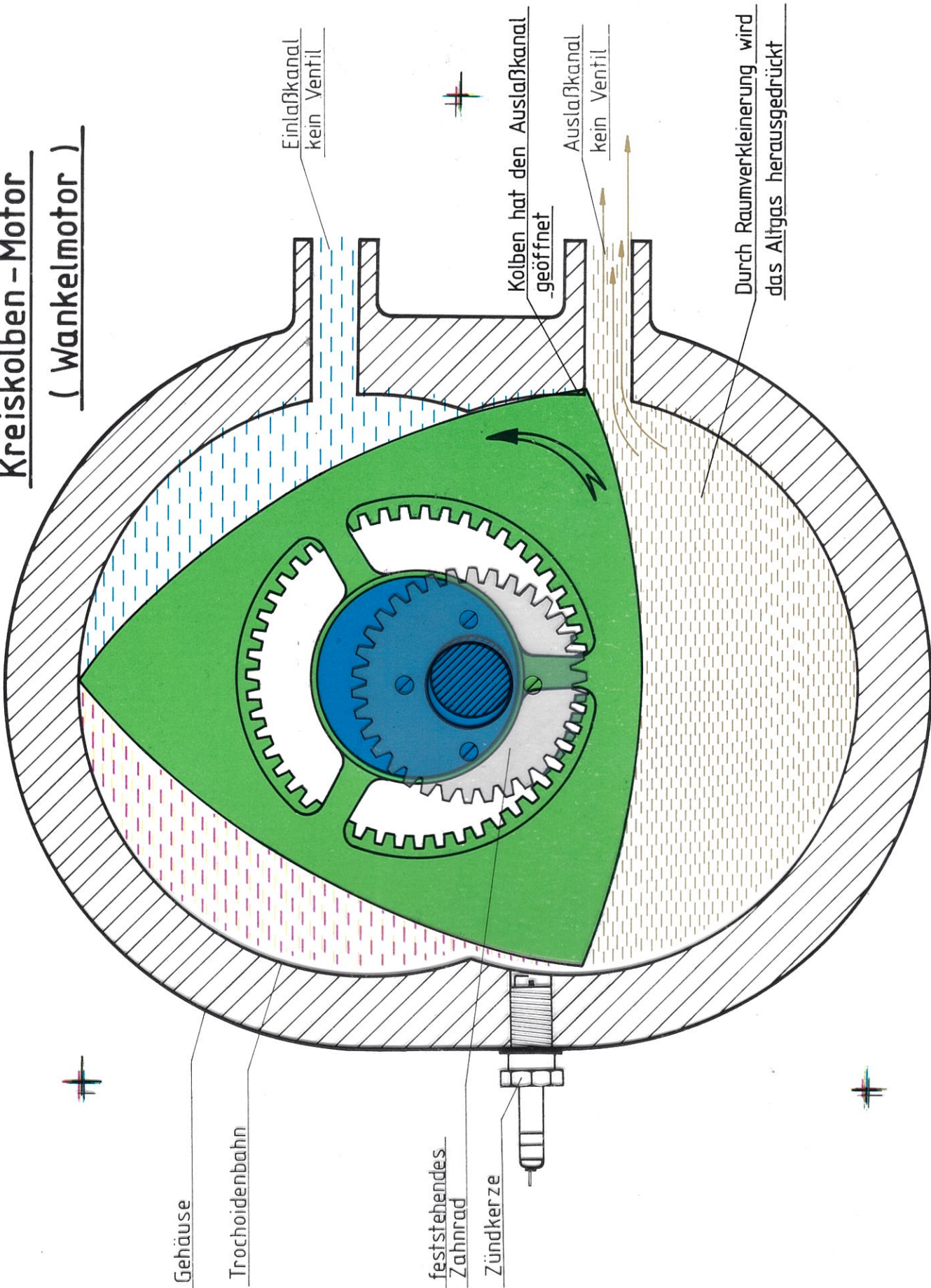
Trochoidenbahn

feststehendes Zahnrad

Zündkerze

Wirkungsweise beim Ausstoßen

# Kreiskolben - Motor ( Wankelmotor )





# Kreiskolben - Motor ( Wankelmotor )

