



Prüfanleitung Fahrzeugelektrik/ –elektronik

Baureihe 3 – E36/5 compact (316i, 316g, 318ti, 318tds, 323ti)

Schaltpläne

Modelljahr 1999

0100.0	Index	2460.4	Elektronische Getriebesteuerung (EGS A5S 310Z)
0110.0	Einführung	3234.0	Airbag (AB)
0140.0	Schaltzeichen	3450.0	Antiblockiersystem (ABS)
0670.0	Stromverteilerübersicht	3450.1	Automatische Stabilitäts–Control (ASC)
0670.1	Sicherungsbelegung	5116.0	Elektrische Spiegelverstellung
0670.2	Stromverteiler	5126.0	ZKE–Zentralverriegelung (ZV)
0670.3	Sicherungsdetails	5133.0	ZKE–Elektrische Fensterheber (FH)
0670.4	Masseanschluß	5200.2	Elektrische Sitzverstellung und Lordosenstütze
0670.5	Diagnoseverbindung	5203.0	Sitzheizung
1210.17	Motorsteuerung MS41.0 (6–Zylinder M52)	5410.1	Elektrisches Schiebe–Hebedach (SHD)
1210.19	Digitale Motorelektronik (DME M1.7.3, 4–Zylinder M43)	5410.4	Elektrisches Faltdach
1210.19	Digitale Motorelektronik (DME M1.7.3, 4–Zylinder M43) 	6100.0	Zentrale Karosserie–Elektronik (ZKE IV)
1210.20	Digitale Motorelektronik (DME M5.2, 4–Zylinder M44)	6133.0	Signalhorn
1210.24	Motorsteuerung BMS46 (4–Zylinder M43)	6135.1	Elektronische Wegfahrsicherung (EWS III)
1220.0	Vorglühanlage	6160.1	Wisch–Wasch–Modul (WWM)
1230.0	Generator	6167.1	Scheinwerferreinigungsanlage (SRA)
1240.0	Anlasser	6169.0	Heizbare Scheibenwaschdüsen
1360.3	Digitale Dieselelektronik (DDE 2.1, 4–Zylinder M41)	6211.0	Instrumentenkombination (Kombi)
1380.0	Motorsteuerung CNG	6213.0	Uhr
2460.2	Elektronische Getriebesteuerung (EGS A4S 310R)		

Schaltpläne

6300.0	Lichtschalter	6450.6	Integrierte Heiz- und Klima- steuerung (IHKS)
6312.0	Scheinwerfer/Nebelscheinwerfer	6510.0	Radio/Stereo
6313.0	Fahrtrichtungsanzeiger/Warnblink- anlage	6510.1	Radio/HiFi
6314.0	Standlicht/Rücklicht/Motorraum- beleuchtung	6561.0	Autotelefon
6320.0	Kennzeichen-/Gepäckraum- beleuchtung	6571.0	Automatische Geschwindigkeits- regelung
6322.0	Rückfahrscheinwerfer	6581.3	Bordcomputer (BC – Low)
6325.0	Bremsleuchten	6610.2	Fernbedienung ZV/DWA
6328.1	Anhängerkupplung	6621.0	Park-Distanz-Control (PDC)
6330.3	Innenraumbelichtung	7000.0	Lageverzeichnis der Komponenten
6332.0	Innenraum	7100.0	Ansichten der Komponenten
6350.0	Crash- und Alarmgeber	8000.0	Ansichten der Verbinder (Lötunkte und Kammverbinder)
6410.7	Heizungssteuerung (HS)	8500.0	Steckeransichten
6424.0	Heckscheibenheizung/-antenne		



0100.0 Index

ABS–Geber hinten links, B4	3450.
ABS–Geber hinten rechts, B3	3450.
ABS–Geber vorn links, B2	3450.
ABS–Geber vorn rechts, B1	3450.
ABS–Hydraulikeinheit, Y1	3450.1-04
ABS–Pumpenmotorrelais getaktet, K125	3450.1-03
ABS–Steuergerät, A202	3450.0
ABS–Überspannungsschutzrelais, K10	3450.1-03
ABS/ASC–Steuergerät, A52	3450.1
Absperrventil Gas, S558	1380.0-00
ADS–Potentiometer, R31	3450.1-07
ADS–Stellmotor, M93	3450.1-05
Airbag (AB)	3234.0
Airbag–Diagnose–Modul, A12	3234.0
Aktivkohlefilter–Ventil, Y199	1210.17-12
Anhängerkupplung	6328.1
Anlasser	1240.0
Anlasser, M2025	1240.0-01
Anlasser, M6510	1240.0-01
Ansichten der Komponenten	7100.0
Ansichten der Verbinder (Lötunkte und Kammverbinder)	8000.0
Antennenverstärker AM/FM, N8	6424.0
Antiblockiersystem (ABS)	3450.0
ASC–Diode, V7	3450.1-03
ASC–Schalter, S6	3450.1
Aufprallsensor Beifahrerseite, B79	3234.0-01
Aufprallsensor Fahrerseite, B78	3234.0-01
Automatische Geschwindigkeitsregelung	6571.0
Automatische Stabilitäts–Control (ASC)	3450.1
Autotelefon	6561.0
Außenspiegel links, Y5	5116.0-01
Außenspiegel rechts, Y6	5116.0-01
B+ Fremdstartstützpunkt, G6430	0670.2-02
Batterie, G1	0670.2
Bedienschalte Faltdach, S238	5410.4-00

Bedienschalte Integrierte Heiz– und Klimasteuerung (IHKS), S530	6450.6-01
Beifahrersitzheizung, E58	5203.0-00
Beifahrersitzlehnenheizung, E59	5203.0-00
Beleuchtung Bedienteil Heizungssteuerung (HS), E103	6424.0-00
Beleuchtung Bedienteil Heizungssteuerung (HS), E103	6450.6-00
Blinker hinten links, H6	6313.0-03
Blinker hinten rechts, H5	6313.0-03
Blinker vorn links, H7	6313.0-02
Blinker vorn rechts, H4	6313.0-02
Bordcomputer (BC – Low)	6581.3
Bordcomputer (BC – Low), A35y	6581.3-00
Bremsbelagfühler hinten rechts, B17	6211.0-01
Bremsbelagfühler vorn links, B16	6211.0-01
Bremsflüssigkeitsniveauschalter, B18	6211.0-00
Bremsleuchten	6325.0
Bremslicht links, H24	6325.0-00
Bremslicht rechts, H31	6325.0-00
Bremslichtschalter, S29	6325.0-00
Bremslichtschalter, S30	6325.0-00
Cassettenboxbeleuchtung, E45y	6332.0-00
CD–Wechsler, N22	6510.1
CNG–Relais, K69921	1380.0-00
CNG–Relais, K69922	1380.0-00
CNG–Steuergerät, A69900	1380.0
Crash– und Alarmgeber	6350.0
Crash–Alarmgeber, N17	6350.0-01
DDE–Relais, K2003	1360.3-00
DDE2–Steuergerät, A2019	1360.3
Diagnosestecker, D100	0670.5
Diagnoseverbindung	0670.5
Digitale Dieselelektronik (DDE 2.1, 4–Zylinder M41)	1360.3
Digitale Motorelektronik (DME M1.7.3, 4–Zylinder M43)	1210.19
Digitale Motorelektronik (DME M5.2, 4–Zylinder M44)	1210.20
Digitaluhr, A110	6213.0-00



DME-Relais, K6300	1210.
DME-Steuergerät, A6000	1210.
Doppeltemperaturgeber, B2232	1360.3-05
Doppeltemperaturgeber, B2232	6211.0-03
Doppeltemperaturgeber, B6256	1210.
Doppeltemperaturgeber, B6256	6211.0-02
Doppeltemperaturschalter 80 °C/88 °C, S36y	6450.6-03
Doppeltemperaturschalter 80 °C/99 °C, S247	6450.6-04
Doppeltemperaturschalter 91 °C/99 °C, S36	6450.6-04
Dosiereinheit CNG-Schrittmotor, M69913	1380.0-04
Drehzahlgeber, B2013	1360.3-04
Drehzahlgeber, B2013	6571.0-04
Drosselklappenpotentiometer, R6252	1210.
Druckschalter CNG, S69912	1380.0-00
Druckschalter, B8y	6450.6
Druckschalter, B9508	6450.6
Druckschalter, B9y	6450.6
DWA LED, V5	6100.0-03
DWA-Leiterschleife Ausstellfenster links, R28	6100.0-04
DWA-Leiterschleife Ausstellfenster rechts, R27	6100.0-04
EGS-Steuergerät, A7000	2460.4
EGS-Steuergerät, A8500	2460.2
Einführung	0110.0
Einparkhilfe-Steuergerät, A81	6621.0
Einspritzmengenstellwerk, Y2010	1360.3-05
Einspritzmengenstellwerk, Y2010	6571.0-04
Einspritzventil 1, Y6101	1210.
Einspritzventil 2, Y6102	1210.
Einspritzventil 3, Y6103	1210.
Einspritzventil 4, Y6104	1210.
Einspritzventil 5, Y6105	1210.17-01
Einspritzventil 6, Y6106	1210.17-01
EJECT-Box Telefon, A117	6561.0-00
Elektrische Kraftstoffpumpe (EKP I), M2	1210.
Elektrische Kraftstoffpumpe (EKP I), M2	1360.3-01

Elektrische Sitzverstellung und Lordosenstütze	5200.2
Elektrische Spiegelverstellung	5116.0
Elektrischer Absteller, Y2009	1360.3-03
Elektrisches Faltdach	5410.4
Elektrisches Schiebe-Hebedach (SHD)	5410.1
Elektrochrom-Innenspiegel, A22z	5116.0-02
Elektronische Getriebesteuerung (EGS A4S 310R)	2460.2
Elektronische Getriebesteuerung (EGS A5S 310Z)	2460.4
Elektronische Wegfahrsicherung (EWS III)	6135.1
Entkopplungsdiode Beleuchtung, V9	6314.0-02
Entlastungsrelais Kl. 15, K6326	1210.
Entlastungsrelais Kl. 15, K9	5203.0-00
Fahrersitzheizung, E57	5203.0-00
Fahrersitzlehnenheizung, E56	5203.0-00
Fahrlicht links, E13	6312.0
Fahrlicht rechts, E14	6312.0
Fahrlichtrelais, K48	6312.0
Fahrtrichtungs-/Fahrlichtschalter, S7	6312.0
Fahrtrichtungs-/Fahrlichtschalter, S7	6313.0-00
Fahrtrichtungs-/Fahrlichtschalter, S7	6314.0
Fahrtrichtungs-/Fahrlichtschalter, S7	6581.3-00
Fahrtrichtungsanzeiger/Warnblinkanlage	6313.0
Faltdach-Motor, M24z	5410.4-00
Fanfarenrelais, K2	6133.0-00
Fensterhebermotor Beifahrertür, M23	5133.0-01
Fensterhebermotor Fahrertür, M21	5133.0-01
Fensterheberschalter Beifahrertür, S127y	5133.0-00
Fensterheberschalter Fahrertür, S126y	5133.0-00
Fernbedienung ZV/DWA	6610.2
Fernlicht links, E11	6312.0
Fernlicht rechts, E12	6312.0
Fernlichtrelais, K46	6312.0
Fernthermometergeber, B6232	1210.
Fernthermometergeber, B6232	1380.0-02
Fernthermometergeber, B6232	6211.0-02

Frischluf-Umluf-Motor, M111	6450.6-01
Frontklappen-Mikroschalter, S21	6100.0-02
FuBraumleuchte vorn links, E61	6330.3-00
FuBraumleuchte vorn rechts, E62	6330.3-00
Ganganzeige-Beleuchtung, E82	6300.0-02
Gasdichtesensor, B80	1380.0-01
Gasgenerator Airbag Beifahrerseite, G6	3234.0-00
Gasgenerator Airbag Fahrerseite, G5	3234.0-00
Gasgenerator Seitenairbag links, G14	3234.0-01
Gasgenerator Seitenairbag rechts, G15	3234.0-01
Gasqualittsschalter, X6960	1380.0-02
Geblsemotor, M30	6410.7-01
Geblsemotor, M30	6450.6-00
Geblseschalter, S75	6410.7-01
Geblseschalter, S75	6450.6-00
Geblsevorwiderstand, R11	6410.7-01
Geblsevorwiderstand, R11	6450.6-00
Generator	1230.0
Generator, G2023	1230.0-00
Generator, G6509	1230.0-01
Generatorabschaltrelais, K2200	1230.0-00
Gepckraumbeleuchtungsschalter, S61y	6320.0-00
Getriebe-Schaltgert, Y8505	2460.2-01
Getriebe-Schaltgert, Y8505y	2460.4-01
Getriebewhlhebelschalter, S3	2460.
Glhkerze Zyl. 1, X2091	1220.0-01
Glhkerze Zyl. 2, X2092	1220.0-01
Glhkerze Zyl. 3, X2093	1220.0-01
Glhkerze Zyl. 4, X2094	1220.0-01
Glhkerzenrelais, K2000	1220.0-01
Gong I, H10	6621.0-00
GurtschloBschalter Fahrersitz, S58	6211.0-01
Hallgeber Nockenwelle, B6209	1210.20-03
Handbremsschalter, S31	6211.0-00
Handschuhfachleuchte, E42	6332.0-00

Heckklappenleuchte links, E46	0670.4-23
Heckklappenleuchte rechts, E47	0670.4-23
Heckscheibenheizung/-antenne	6424.0
Heizbare Heckscheibe I, E9	6424.0
Heizbare Scheibenwaschdsen	6169.0
Heizbare Spritzduse links, E51	6169.0-00
Heizbare Spritzduse rechts, E52	6169.0-00
Heizungsgeblserelais, K4	6410.7-00
Heizungsgeblserelais, K4	6450.6-00
Heizungssteuerung (HS)	6410.7
HeiBfilmluftmassenmesser, B6207	1210.17-05
HeiBfilmluftmassenmesser, B6207	1210.24-07
HeiBfilmluftmassenmesser, B6217	1210.20-05
HiFi-Verstrker, A18	6510.1
Hochgesetzte Bremsleuchte, H34	6325.0-00
Hochtner links hinten, H56	6510.1-01
Hochtner links vorn, H59	6510.0-00
Hochtner links vorn, H59	6510.1-03
Hochtner rechts hinten, H53	6510.1-02
Hochtner rechts vorn, H50	6510.0-00
Hochtner rechts vorn, H50	6510.1-03
Impedanzwandler, B6952	1210.19-15
Index	0100.0
Innen-/Leseleuchte vorn, E34	6330.3-00
Innenlicht hinten Mitte, E32z	6330.3-00
Innenraum	6332.0
Innenraumbeleuchtung	6330.3
Instrumentenkombination (Kombi)	6211.0
Instrumentenkombination, A2w	6211.0
Integrierte Heiz- und Klimasteuerung (IHKS)	6450.6
Kennzeichen-/Gepckraumbeleuchtung	6320.0
Kennzeichenleuchte links, E43	6320.0-00
Kennzeichenleuchte rechts, E44	6320.0-00
Kick-Down-Schalter, S8507	2460.
Klopfsensor 1, B6241z	1210.19



Klopfsensor 1, B6241z	1210.24-06
Klopfsensor, B6240	1210.
Kofferraumlampe rechts, H91	6320.0-00
Komfortrelais Faltdach, K45	5410.4-00
Kraftstoffheizung, E2000	1360.3-01
Kupplungsschalter, S32	1360.3-06
Kupplungsschalter, S32	6571.0
Kurbelwellengeber, B6203	1210.
Kühlwassertemperaturfühler, B6236	1210.17-02
Ladedruckfühler, B2014	1360.3-04
Ladelufttemperaturgeber, B2012	1360.3-04
Lageverzeichnis der Komponenten	7000.0
Lambdasonde beheizt, B6200	1210.19-05
Lambdasonde beheizt, B6200	1210.19-14
Lambdasonde CNG, B69926	1210.19-13
Lambdasonde hinter Katalysator, B62002	1210.24-07
Lambdasonde I hinter Katalysator, B62102	1210.17-04
Lambdasonde I vor Katalysator, B62101	1210.17-04
Lambdasonde II vor Katalysator, B62201	1210.17-04
Lambdasonde vor Katalysator, B62001	1210.20-03
Lambdasonde vor Katalysator, B62001	1210.24-07
Lambdasondenrelais, K6303	1210.19
Lautsprecher hinten links, H46	6510.0-00
Lautsprecher hinten links, H46	6510.1-01
Lautsprecher hinten rechts, H45	6510.0-00
Lautsprecher hinten rechts, H45	6510.1-02
Leerlaufsteller, Y6130	1210.
Lehnenverstellmotor Beifahrersitz, M58	5200.2-01
Lehnenverstellmotor Fahrersitz, M53	5200.2-00
Leuchtweitenregulierungs-Stellmotor links, M80	6312.0-06
Leuchtweitenregulierungs-Stellmotor rechts, M81	6312.0-06
Leuchtweitenregulierungspotentiometer, R13	6312.0-06
Lichtschalter	6300.0
Lichtschalter, S8	6300.0
Lichtschalter-Beleuchtung, E97	6300.0

Lordosenstützen-Verstellmotor/-ventil Fahrersitz, M55z	5200.2-02
Lordosenstützenschalter Fahrersitz, S52	5200.2-02
Luftmengenmesser, B6233	1210.19
Luftpumpe, Y6133	1210.17-06
Luftpumpe, Y6133	1210.24-08
Magnetkupplung, Y2	6450.6-02
Magnetventil Kennfeldkühlung, Y6279	1210.24-08
Magnetventil Saugstrahlpumpe, Y6165	1210.24-08
Magnetventil Sekundärluftpumpe, Y6163	1210.17-06
Magnetventil Sekundärluftpumpe, Y6163	1210.24-08
Magnetventil Spritzversteller, B2011	1360.3-02
Magnetventil Spritzversteller, B2011	6571.0-04
Make-up-Spiegel-Beleuchtung Beifahrerseite, E36	6330.3-01
Make-up-Spiegel-Beleuchtung Fahrerseite, E35	6330.3-01
Map-Sensor CNG, B69915	1380.0-04
Masseanschluß	0670.4
Mittel-/Hochtöner links, H42	6510.1-03
Mittel-/Hochtöner rechts, H43	6510.1-03
Mitteltöner links vorn, H55	6510.1-03
Mitteltöner rechts vorn, H54	6510.1-03
Motorsteuerung CNG	1380.0
Motorsteuerung MS41.0 (6-Zylinder M52)	1210.17
Nadelbewegungsfühler, Y2008	1360.3-03
Nebellichtschalter, S10	6312.0-01
Nebellichtschalter, S82	6312.0-00
Nebellichtschalter-Beleuchtung, E98	6312.0
Nebelscheinwerfer links, E26	6312.0
Nebelscheinwerfer rechts, E27	6312.0
Nebelscheinwerferrelais, K47	6312.0
Nebelschlußleuchte links, H26	6312.0
Neigungsverstellmotor Beifahrersitz, M61	5200.2-01
Neigungsverstellmotor Fahrersitz, M50	5200.2-00
Neigungsüberwachung (DWA), B28	6100.0-03
Nockenwellengeber, B6204	1210.
OBD II-Stecker, D110	0670.5-09



Öldruckschalter, B2008	6211.0-03	Rücklicht rechts, H30	6314.0
Öldruckschalter, B6231	6211.0-02	Rücklicht rechts, H39	6314.0
Ölniveau, B6230	6211.0-03	Schalter Automatische Geschwindigkeitsregelung, S28	6571.0
Ölniveauschalter thermisch, B6254	1210.24-12	Schalter für Handschuhfachleuchte, S37	6332.0-00
Park-Distanz-Control (PDC)	6621.0	Schalter Gas/Benzin, S304	1380.0-01
Pedalwertgeber, R10	1360.3-05	Schalter heizbare Heckscheibe, S218	6424.0-00
Pedalwertgeber, R10	6571.0-03	Schalter Klimalüfter II, S2138	6450.6-05
Programmschalter, S8503	2460.	Schalter Make-up-Spiegel Beifahrerseite, S78	6330.3-01
Pyrotechnischer Gurtstraffer Beifahrerseite, G13	3234.0-01	Schalter Make-up-Spiegel Fahrerseite, S77	6330.3-01
Pyrotechnischer Gurtstraffer Fahrerseite, G12	3234.0-01	Schaltzeichen	0140.0
Radio, N9	6510.0-00	Scheibenwischerschalter, S5	6160.1
Radio, N9	6510.1	Scheibenüberwachungsschalter Beifahrer (DWA), S99	6100.0-04
Radio/HiFi	6510.1	Scheibenüberwachungsschalter Fahrer (DWA), S100	6100.0-04
Radio/Stereo	6510.0	Scheinwerfer links, E7	6312.0
Reedkontakt Tacho, B10	6211.0-05	Scheinwerfer links, E7	6314.0
Relais Beleuchtung Skandinavien, K200	6312.0-04	Scheinwerfer rechts, E8	6312.0
Relais Elektrische Kraftstoffpumpe, K6301	1210.	Scheinwerfer rechts, E8	6314.0
Relais Förderpumpe, K2081	1360.3-00	Scheinwerfer/Nebelscheinwerfer	6312.0
Relais heizbare Heckscheibe, K13	6424.0-00	Scheinwerferreinigungsanlage (SRA)	6167.1
Relais Klimakompressor, K19	6450.6-02	Scheinwerferreinigungspumpe, M7	6167.1-00
Relais Leseleuchten, K127y	6332.0-01	Schiebe-/Hebedach-Steuereinheit, A56	5410.1-00
Relais Sekundärluftpumpe, K6304	1210.17-06	Schiebe-Hebedach-Schalter (SHD), S38	5410.1-00
Relais Sekundärluftpumpe, K6304	1210.24-08	Schloßschalter Beifahrertür, S49	5126.0-02
Relais Standlicht links, K26	6314.0-02	Schloßschalter Fahrertür, S47	5126.0-02
Relais Standlicht rechts/Kennzeichenbeleuchtung, K25	6314.0-02	Shift-Lock Wählhebelsperre, Y19	2460.
Relais Zusatzlüfter Stufe 1, K21	6450.6	Sicherungsbelegung	0670.1
Relais Zusatzlüfter Stufe 2, K22	6450.6	Sicherungsdetails	0670.3
Ringspule EWS, L1	6135.1-00	Signalhorn	6133.0
Rückfahrscheinwerfer	6322.0	Signalhorn (DWA), H1	6100.0-03
Rückfahrscheinwerfer links, H27	6322.0-00	Signalhorn links, H2	6133.0-00
Rückfahrscheinwerfer rechts, H28	6322.0-00	Signalhorn rechts, H3	6133.0-00
Rückfahrscheinwerferschalter, S2113	6322.0-00	Signalhornschalter, S4	6133.0-00
Rückfahrscheinwerferschalter, S8511	6322.0-00	Sitzbelegungselektronik, A113	3234.0-02
Rücklicht links, H25	6314.0	Sitzheizung	5203.0
Rücklicht links, H37	6314.0	Sitzheizungsschalter Beifahrersitz, S54	5203.0-00



Sitzheizungsschalter Fahrersitz, S53	5203.0-00
Sitzhöhen–Verstellmotor Beifahrersitz, M59	5200.2-01
Sitzhöhen–Verstellmotor Fahrersitz, M52	5200.2-00
Sitzpositions–Verstellmotor Beifahrersitz, M60	5200.2-01
Sitzpositionsverstellmotor Fahrersitz, M51	5200.2-00
Sitzverstellschalter Beifahrersitz, S56	5200.2-01
Sitzverstellschalter Fahrersitz, S51	5200.2-00
Sollschmelzstelle, F97	0670.2
Spiegelverstellungsschalter (Fahrertür), S17	5116.0-00
Standlicht links, E15	6314.0
Standlicht rechts, E19	6314.0
Standlicht/Rücklicht/Motorraumbeleuchtung	6314.0
Steckdose Leseleuchte links, X18262x	6332.0-01
Steckdose Leseleuchte rechts, X18262y	6332.0-01
Steckeransichten	8500.0
Stellmotor Geschwindigkeitsregelung (Tempomat), M25	6571.0-01
Steuergerät Elektronische Wegfahrsicherung (EWS III), A837	6135.1
Steuergerät Fernbedienung, A194y	6610.2
Steuergerät Geschwindigkeitsregelung, A8	6571.0
Steuergerät Integrierte Heiz- und Klimasteuerung (IHKS), A107	6450.6
Steuergerät Thermischer Ölniveausensor (TOENS), A19007	1210.24-10
Stromverteiler	0670.2
Stromverteilerkasten Motorraum, P90	0670.2
Stromverteilerübersicht	0670.0
Subwoofer, H66	6510.1
Tankdrucksensor, B72	1210.17-12
Tankentlüftungsventil, Y6120	1210.
Tauchrohrgeber II, B25y	6211.0-05
Tauchrohrgeber II, B25y	6581.3-00
Tauchrohrgeber, B6	6211.0-05
Tauchrohrgeber, B6	6581.3-00
Temperaturfühler Ansaugluft, B6205	1210.
Temperaturfühler für Bordcomputer, B21	6581.3-00
Temperaturwählradsschalter, S531	6450.6-01
Thermoschalter heizbare Spritzdüsen, S198	6169.0-00

Tieftöner links hinten, H57	6510.1-01
Tieftöner links vorn, H58	6510.0-00
Tieftöner links vorn, H58	6510.1-01
Tieftöner rechts hinten, H52	6510.1-02
Tieftöner rechts vorn, H51	6510.0-00
Tieftöner rechts vorn, H51	6510.1-02
Trockengas–Absperrventil, Y69914	1380.0-00
Türgriffschalter Fahrertür, S48	6610.2
Türkontaktschalter Beifahrertür, S13	6100.0-04
Türkontaktschalter Beifahrertür, S13	6330.3-01
Türkontaktschalter Fahrertür, S14	6100.0-04
Türkontaktschalter Fahrertür, S14	6330.3-01
Uhr	6213.0
Umschaltmodul CNG, K124	1380.0-01
Umschaltventil für Abgasrückführung (AGR), B2017	1360.3-02
Umschaltventil I, Y6131	1210.
VANOS–Ventil 1, Y6275	1210.17-06
Ventil Abgasklappe, Y198	1210.17-04
Verdampferfühler, B14	6450.6-01
Vorglühanlage	1220.0
Wandler hinten links, B34	6621.0-02
Wandler hinten Mitte links, B35	6621.0-02
Wandler hinten Mitte rechts, B36	6621.0-02
Wandler hinten rechts, B37	6621.0-02
Warnblinkrelais, K16	6313.0-00
Warnblinkschalter, S18	6313.0-01
Wascherpumpe, M4	6160.1
Wasserventil, Y4z	6450.6-01
Wickelfeder, C101	3234.0-00
Widerstand, R6240	0670.4
Wisch–Wasch–Intervallsteuergerät Heck, A36	6160.1
Wisch–Wasch–Modul (Low II), A64	6160.1-00
Wisch–Wasch–Modul (WWM)	6160.1
Wisch–Wasch–Modul, A51	6160.1
Wischermotor, M3	6160.1



Index

Zentrale Karosserie-Elektronik (ZKE IV)	6100.0
Zigarettenanzünder vorn, E28	6332.0-00
Zigarettenanzünderbeleuchtung vorn, E29	6332.0-00
ZKE-Elektrische Fensterheber (FH)	5133.0
ZKE-Steuergerät, A104	6100.0
ZKE-Zentralverriegelung (ZV)	5126.0
Zusatzblinker vorn links, H9	6313.0-02
Zusatzblinker vorn rechts, H8	6313.0-02
Zusatzlüftermotor, M9	6410.7-02
Zusatzlüftermotor, M9	6450.6
Zusatzsicherungskasten, P100	0670.2-02
Zusatzsicherungskasten, P95	0670.2-05
Zusatzsicherungskasten, P97	0670.2-04
ZV-Antrieb Beifahrtür, M13	5126.0-00
ZV-Antrieb Fahrtür, M12	5126.0-00
ZV-Antrieb Heckklappe, M17	5126.0-01
ZV-Antrieb Tankklappe, M16	5126.0-01
Zündanlaßschalter, S2	0670.2-06
Zündanlaßschalter, S2	6314.0
Zündspule 1, T6151	1210.
Zündspule 2, T6152	1210.
Zündspule 3, T6153	1210.
Zündspule 4, T6154	1210.
Zündspule 5, T6155	1210.17-03
Zündspule 6, T6156	1210.17-03

Schaltpläne

Die Schaltpläne teilen das gesamte elektrische System des Fahrzeugs in einzelne Schaltkreise auf. Elektrische Bauteile, die zusammenwirken, sind auf einem gemeinsamen Plan dargestellt. Schalter und andere Bauteile sind so dargestellt, daß der allgemeine Aufbau und die Funktion deutlich werden. Sie sind auf dem Blatt so angeordnet, daß man den Stromlauf von Plus (oben) nach Minus (unten) verfolgen kann.

Wichtig: Die Darstellung der Bauteile und Leitungen erfolgt nicht maßstabgerecht. So erscheint zum Beispiel eine Leitung von über 1 m Länge nicht anders als eine Leitung, die nur wenige cm lang ist. Innerhalb der einzelnen Kapitel wird wegen der besseren Übersichtlichkeit darauf verzichtet, alle Steckverbinder, Leitungsverzweigungen und angeschlossenen Bauteile von den Sicherungen zum Bauteil und vom Bauteil zum Masseanschluß darzustellen. Dies ist im Bedarfsfall in den Abschnitten **0670.3 Sicherungsdetails** und **0670.4 Masseanschluß** nachzuschlagen. Dort sind sämtliche Leitungen mit allen Steckverbindungen, Leitungsverzweigungen und angeschlossenen Bauteilen dargestellt.

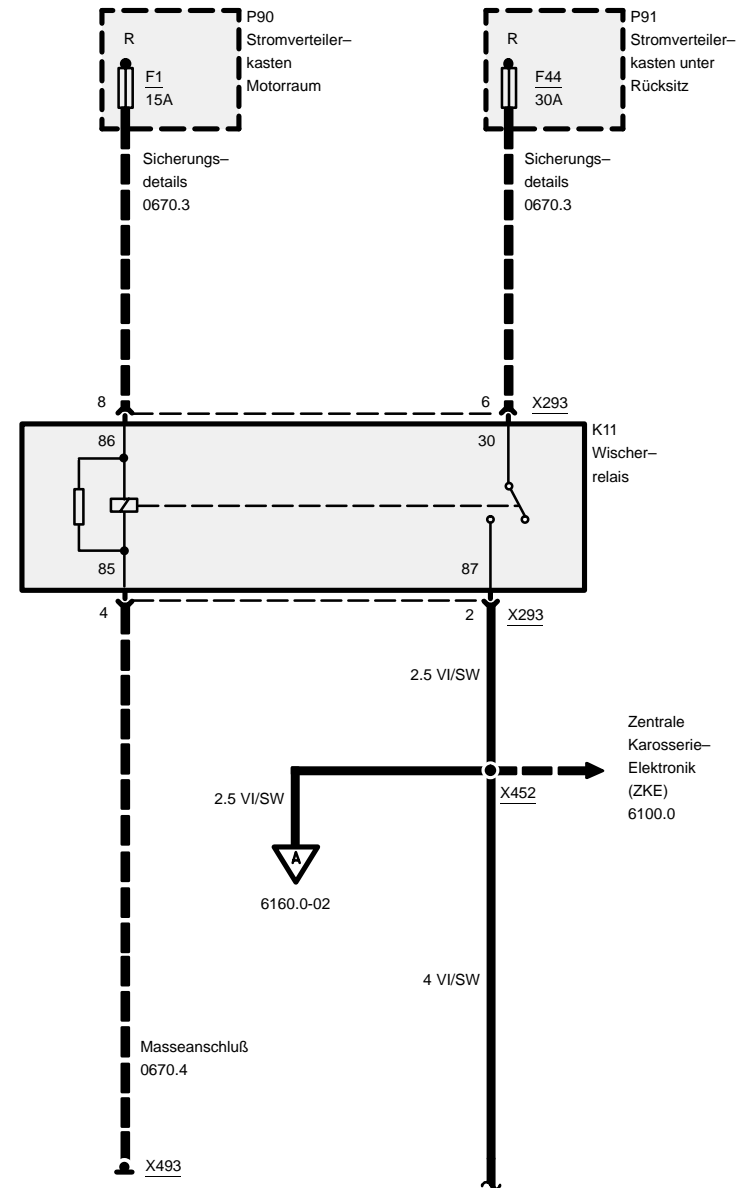
In Abschnitt **0140.0 Schaltzeichen** sind alle verwendeten Schaltzeichen aufgeführt und erklärt.

In Abschnitt **7000.0 Lageverzeichnis der Komponenten** sind alle wichtigen Steckverbindungen, Massepunkte und Bauteile tabellarisch aufgeführt. Eine genaue Lagebeschreibung erklärt den Einbauort im Fahrzeug.

In Abschnitt **7100.0 Ansichten der Komponenten** sind die Einbauorte schwierig zu lokalisierender Stecker und Bauteile graphisch dargestellt. In Abschnitt **8500.0 Steckeransichten** sind sämtliche Stecker mit mehr als drei Kammern bildlich dargestellt.

Beispiel

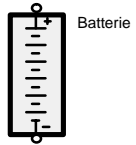
Erklärung der allgemeinen Vereinbarungen anhand des nebenstehenden Schaltplans.



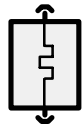


Allgemeine Vereinbarungen

1. Schalter und Relais sind immer in Ruhestellung dargestellt (z.B. K11).
2. Bauteil gestrichelt eingerahmt bedeutet, daß das Bauteil nur teilweise abgebildet ist (z.B. P90 und P91).
3. Bauteil voll ausgezogen eingerahmt bedeutet, daß das Bauteil vollständig dargestellt ist (z.B. K11).
4. Die gestrichelte Linie zwischen Pin 8 und Pin 6 an Stecker X293 weist darauf hin, daß beide Pins zu Stecker X293 gehören.
5. Die gestrichelte Linie von Sicherung F1 zu Pin 8 des Steckers X293 zeigt die Plusversorgung von Relais K11. Der komplette Leitungsverlauf mit sämtlichen Steckverbindungen, Leitungsverzweigungen, Leitungsfarben und –querschnitten ist im Bedarfsfall in Kapitel **0670.3 Sicherungsdetails** bei Sicherung F1 nachzuschlagen.
6. Die gestrichelte Linie mit Pfeil an Verbinder X452 weist darauf hin, daß mehrere Leitungen zu Verbinder X452 führen. In Abschnitt **6100.0 Zentrale Karosserie–Elektronik (ZKE)** sind alle zur Verbindung führenden Leitungen dargestellt. Eine voll ausgezogene Linie mit Pfeil weist darauf hin, daß nur diese eine Leitung zu einem anderen Stromkreis führt.
7. Die gestrichelte Linie von Pin 4 des Steckers X293 zum Massepunkt X493 zeigt den Masseanschluß von Relais K11. Der komplette Leitungsverlauf mit sämtlichen Steckverbindungen, Leitungsverzweigungen, Kabelfarben und –querschnitten ist im Bedarfsfall in Kapitel **0670.4 Masseanschluß** bei Massepunkt X493 nachzuschlagen.
8. Die voll ausgezogene Linie von Verbinder X452 mit einem **A** im offenen Pfeil wird auf der Seite 6160.0–02 fortgesetzt. Der Abschluß der Leitung 4 VI/SW von Verbinder X452 mit einer Wellenlinie weist darauf hin, daß die Leitung auf der gegenüberliegenden Seite fortgesetzt wird.



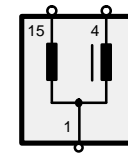
Batterie



Heizelement



Potentiometer Schleifer wird durch äußere Kraft bewegt



Zündspule



Sicherungen



Lautsprecher oder Signalhorn



Potentiometer Änderung durch Druck oder Temperatur



Steuer-/Leistungselektronik



Sollsichmelzstelle



Glühlampe



Diode Strom fließt nur in Pfeilrichtung



Radio



Veränderbarer Widerstand



Z-Diode zur Spannungsregelung



Hallgeber



Sicherungsautomat



Übertemperaturschutz



Transistorschalter



Magnetspule



Dauermagnetmotor, eine Drehzahl



Leuchtdiode



Klopfsensor



Magnetventil



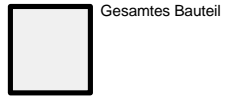
Dauermagnetmotor, zwei Drehzahlen



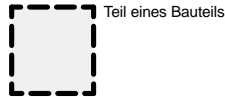
Lambdasonde



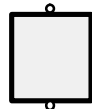
Heizelement



Gesamtes Bauteil



Teil eines Bauteils



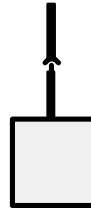
Bauteil mit Schraubklemmen



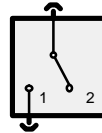
Bauteilgehäuse, direkt mit Fahrzeugmasse verbunden



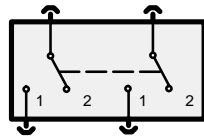
Steckverbinder am Bauteil angeschlossen



Steckverbinder mit Anschlußleitung des Bauteils verbunden



Einpoliger Ein-/Aus-schalter

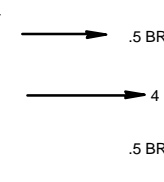


Zweipoliger Schalter

Strichlinie bezeichnet mechanische Verbindung zwischen Schaltern

Leitungsfarbe	
BL	Blau
BR	Braun
GE	Gelb
GN	Grün
GR	Grau
OR	Orange
RS	Rosa
RT	Rot
SW	Schwarz
VI	Violett
WS	Weiß
TR	Transparent

Einfarbige Leitungsisolierung

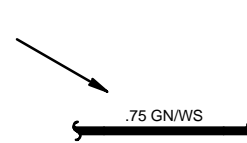


Stiftnummer

X270

Stecker-Bezugsnummer für Lageverzeichnung der Bauteile

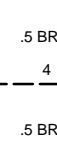
Leitungsisolierung mit Farbstreifen (grün mit weiß)



Wellenlinie bedeutet Fortsetzung der Leitung



3



4

X270

Zwei Steckstifte in demselben Steckverbinder

Strichlinie bezeichnet Anschlußpunkte desselben Steckverbinders

Leitungsquerschnitt in qmm

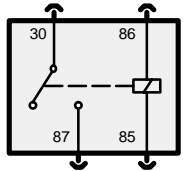


.75 BR

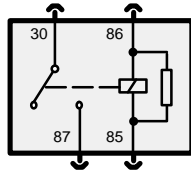
X165

An Karosserieteil befestigte Leitung (Masseanschluß)

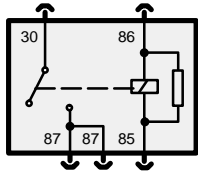
Numerierter Masseanschluß für Bezugnahme in Lageverzeichnung der Bauteile



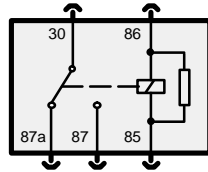
Schließerrelais



Schließerrelais mit Schutzwiderstand

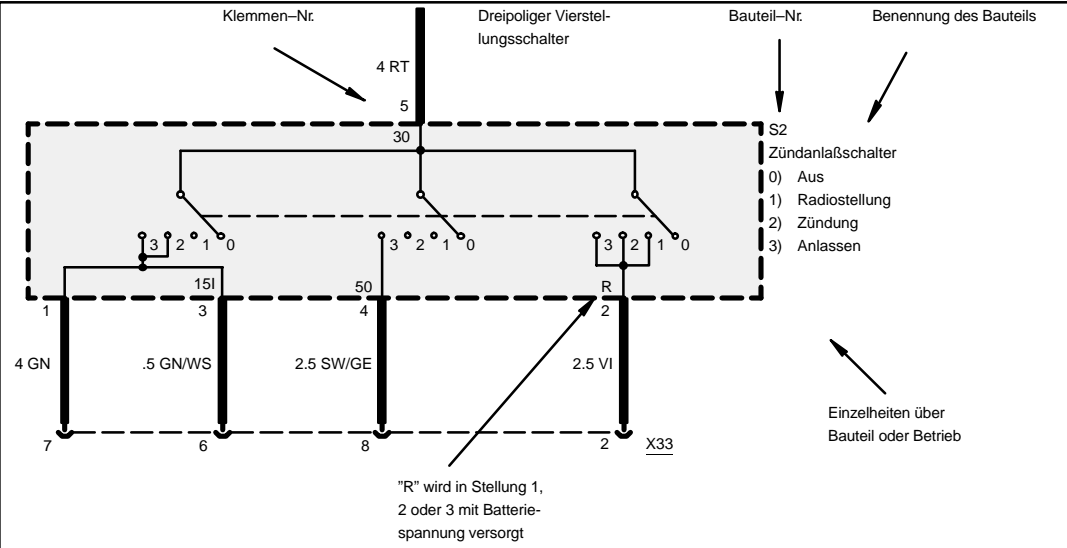


Schließerrelais mit 2 Ausgängen

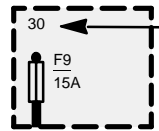


Wechselrelais mit 2 Ausgängen

Klemmen-Nr.	Benennung
30	Relaiseingang
85	Relaisausgang (Spule)
86	Relaiseingang (Spule)
87	Relaisausgang (geschaltet)
87a	Relaisausgang (ungeschaltet)

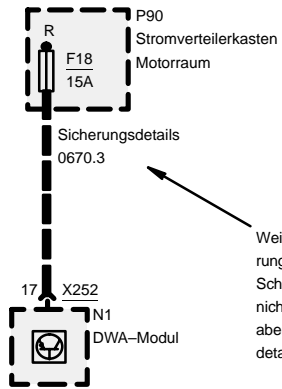


Klemmen-Nr.	Benennung	Klemmen-Nr.	Benennung
50	Batteriespannung: Zündanlaßschalter auf 3	15I	Batteriespannung: Zündanlaßschalter auf 2
30	Batteriespannung: wird ständig geliefert	R	Batteriespannung: Zündanlaßschalter auf 1, 2 oder 3
15	Batteriespannung: Zündanlaßschalter auf 2 oder 3	31	Masse

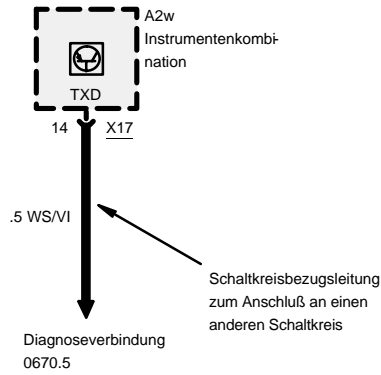


Sicherung liegt ständig im Strompfad

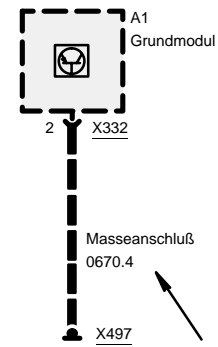
Klemmen-Nr.	Benennung
30	Batteriespannung: wird ständig geliefert
15	Batteriespannung: Zündanlaßschalter auf 2 oder 3
R	Batteriespannung: Zündanlaßschalter auf 1, 2 oder 3



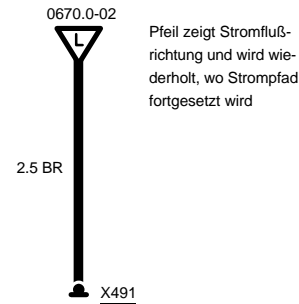
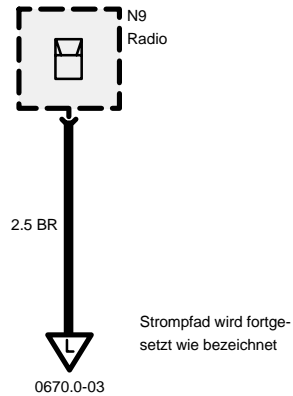
Weitere zur Sicherung 18 gehörende Schaltkreise werden nicht gezeigt, sind aber in "Sicherungs-details" aufgeführt



Schaltkreisbezugsleitung zum Anschluß an einen anderen Schaltkreis

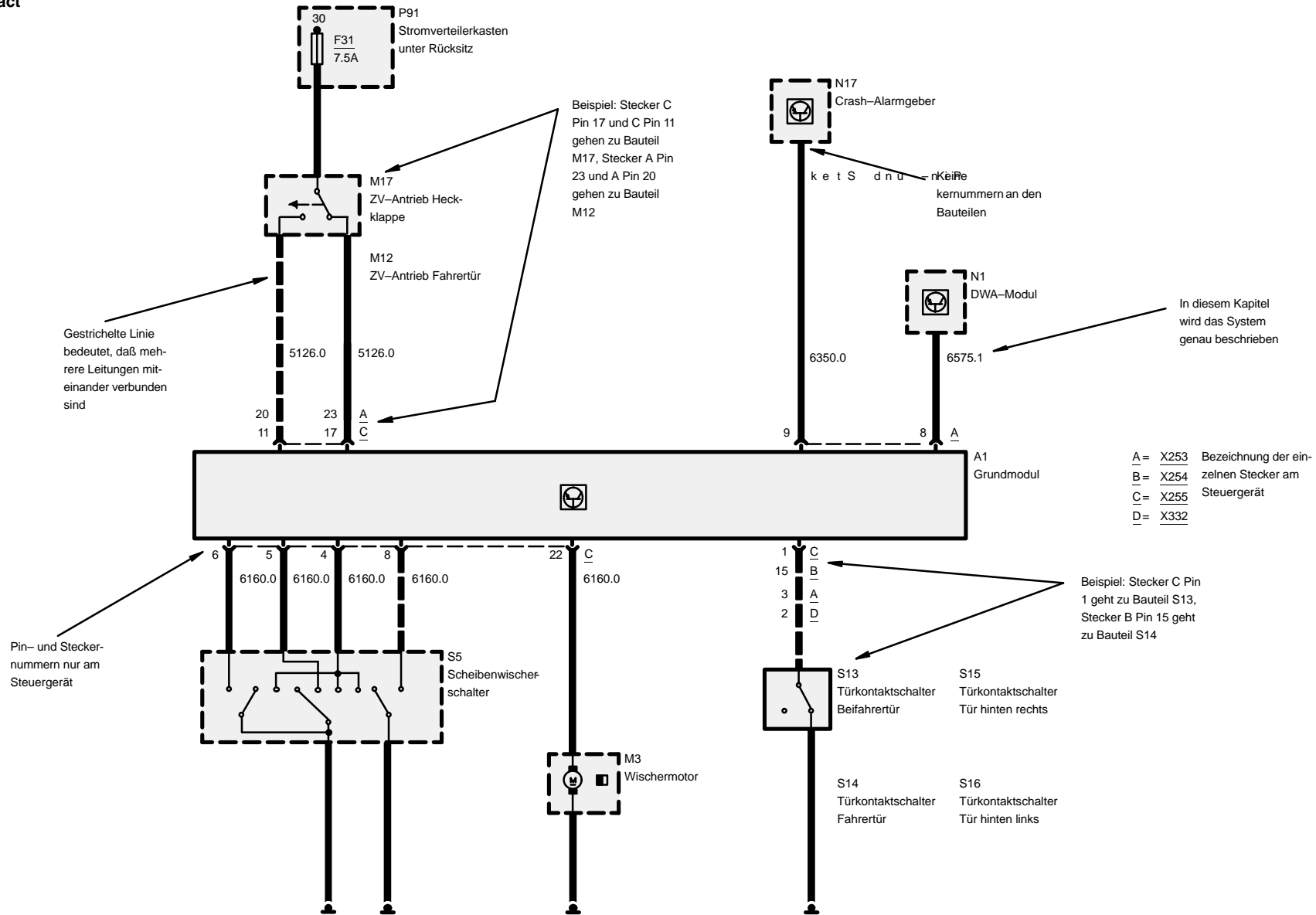


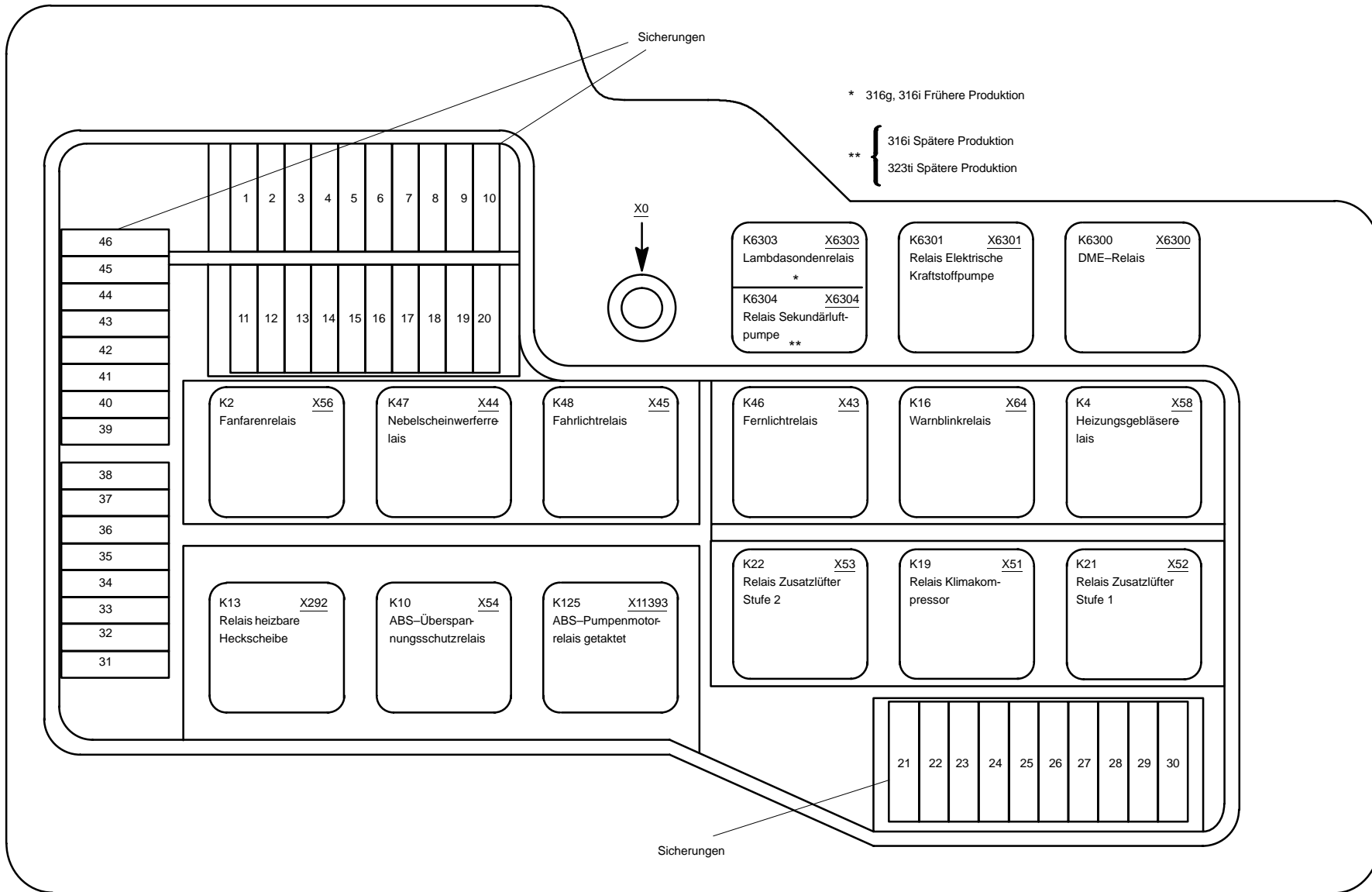
Weitere Schaltkreise mit dem Masseanschluß X497 werden nicht gezeigt, sind aber in "Masseanschluß" aufgeführt

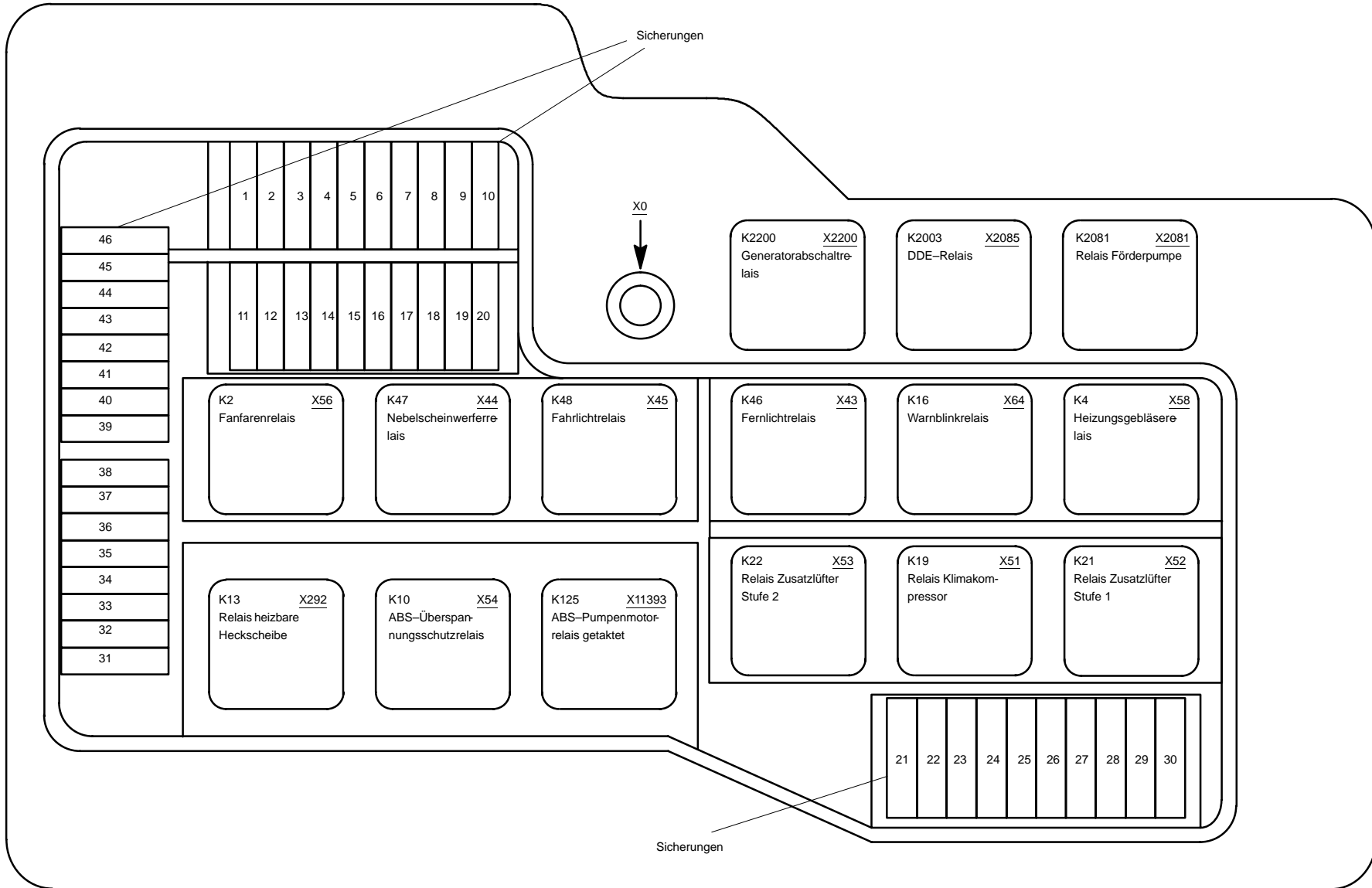


Schaltzeichen

Blockschaltbild



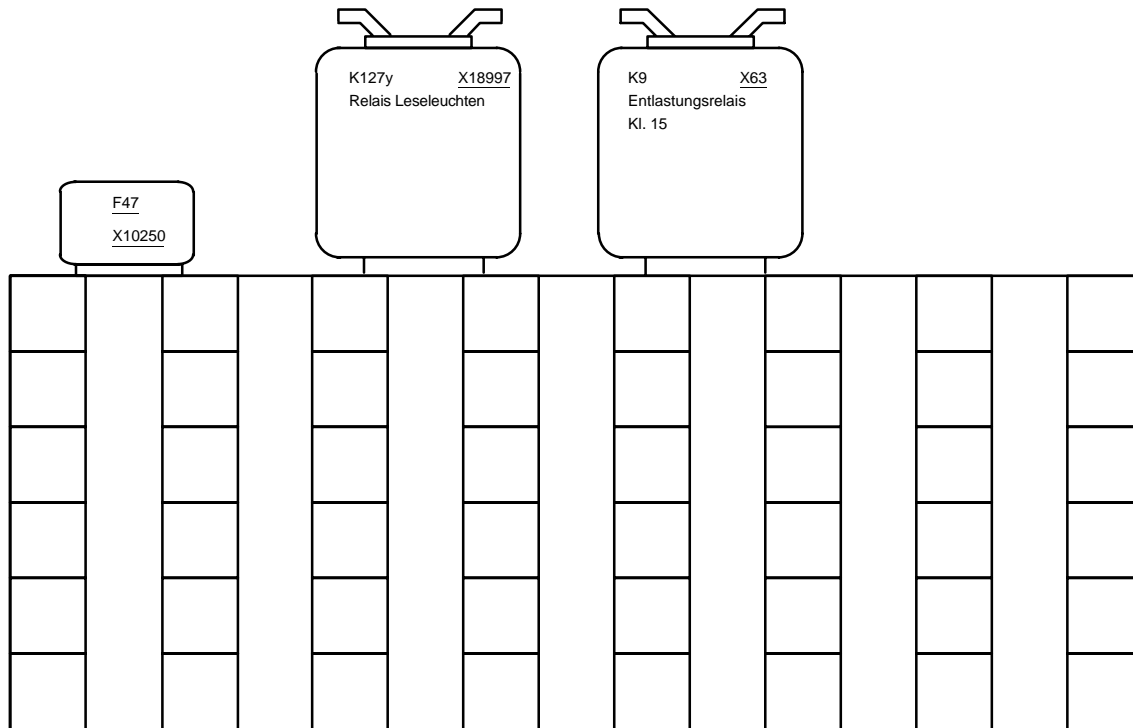






Stromverteilerübersicht

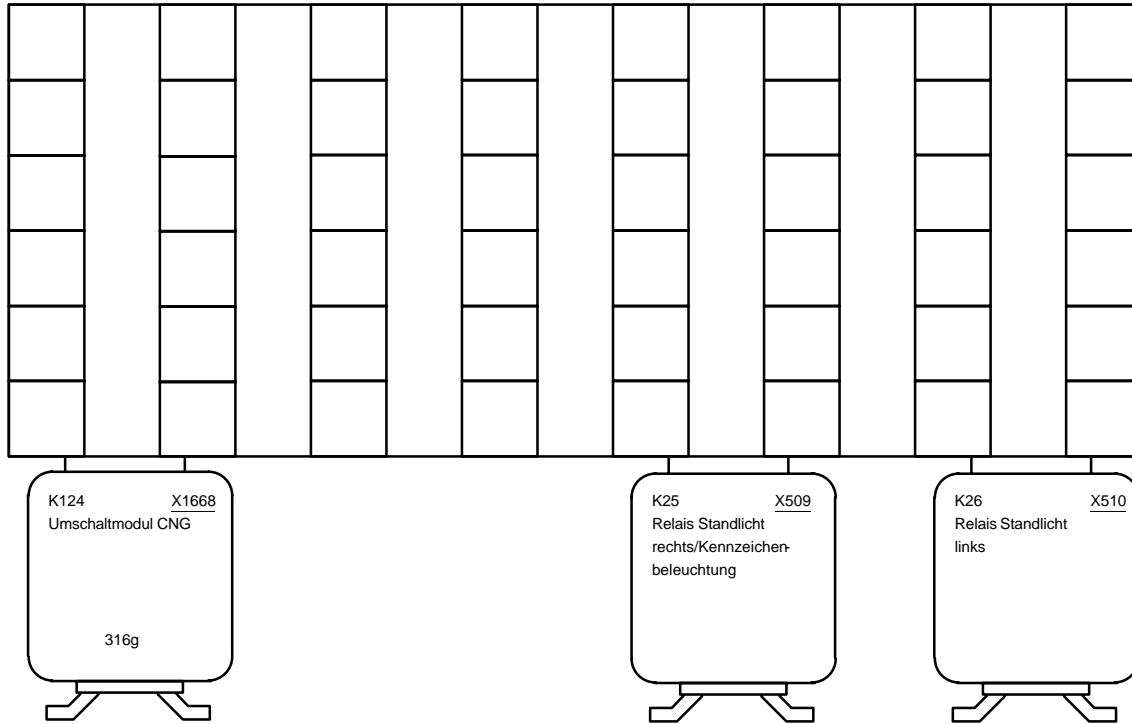
Verbinderleiste unter dem Armaturenbrett links





Stromverteilerübersicht

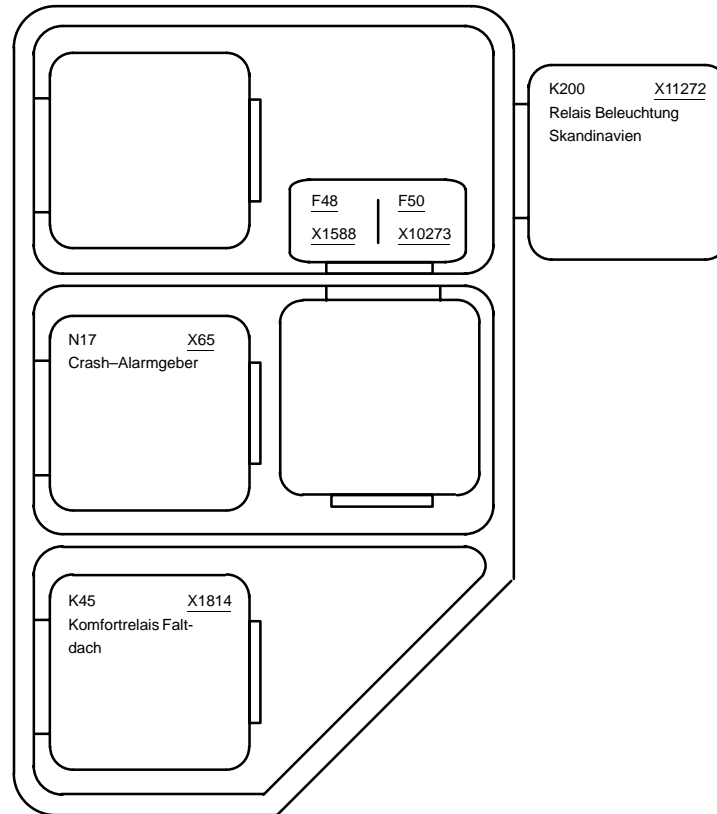
Verbinderleiste unter dem Armaturenbrett rechts





Stromverteilerübersicht

Relaisträger unter dem Armaturenbrett links





0670.1 Sicherungsbelegung

Sicherungen 1 bis 29

	Sicherungsnummer																												
	1	2	3	4	5	6	7	8	9	10	11	12	13	14	15	16	17	18	19	20	21	22	23	24	25	26	27	28	29
	30A	15A	30A	15A	30A	30A	5A	15A	20A	30A	7.5A	7.5A	30A	7.5A	5A	15A	30A	5A	5A	5A	10A	5A	10A	5A	10A	5A	5A	7.5A	
1210.17 Motorsteuerung MS41.0 (6-Zylinder M52)																●		●											
1210.19 Digitale Motorelektronik (DME M1.7.3, 4-Zylinder M43)																●		●											●
1210.20 Digitale Motorelektronik (DME M5.2, 4-Zylinder M44)																●		●											
1210.24 Motorsteuerung BMS46 (4-Zylinder M43)																●		●					●			●			
1220.0 Vorglühanlage																												●	
1230.0 Generator																											●		
1240.0 Anlasser																													●
1360.3 Digitale Dieselelektronik (DDE 2.1, 4-Zylinder M41)																●		●								●	●		
1380.0 Motorsteuerung CNG							●									●										●			
2460.2 Elektronische Getriebesteuerung (EGS A4S 310R)																										●		●	
2460.4 Elektronische Getriebesteuerung (EGS A5S 310Z)																										●		●	
3234.0 Airbag (AB)																												●	
3450.0 Antiblockiersystem (ABS)											●											●						●	
3450.1 Automatische Stabilitäts-Control (ASC)											●											●						●	
5116.0 Elektrische Spiegelverstellung																								●		●			
5126.0 ZKE-Zentralverriegelung (ZV)							●																						
5133.0 ZKE-Elektrische Fensterheber (FH)														●															
5200.2 Elektrische Sitzverstellung und Lordosenstütze				●																									
5203.0 Sitzheizung			●																				●						
5410.1 Elektrisches Schiebe-Hebedach (SHD)	●																												



Sicherungsbelegung

Sicherungen 1 bis 29

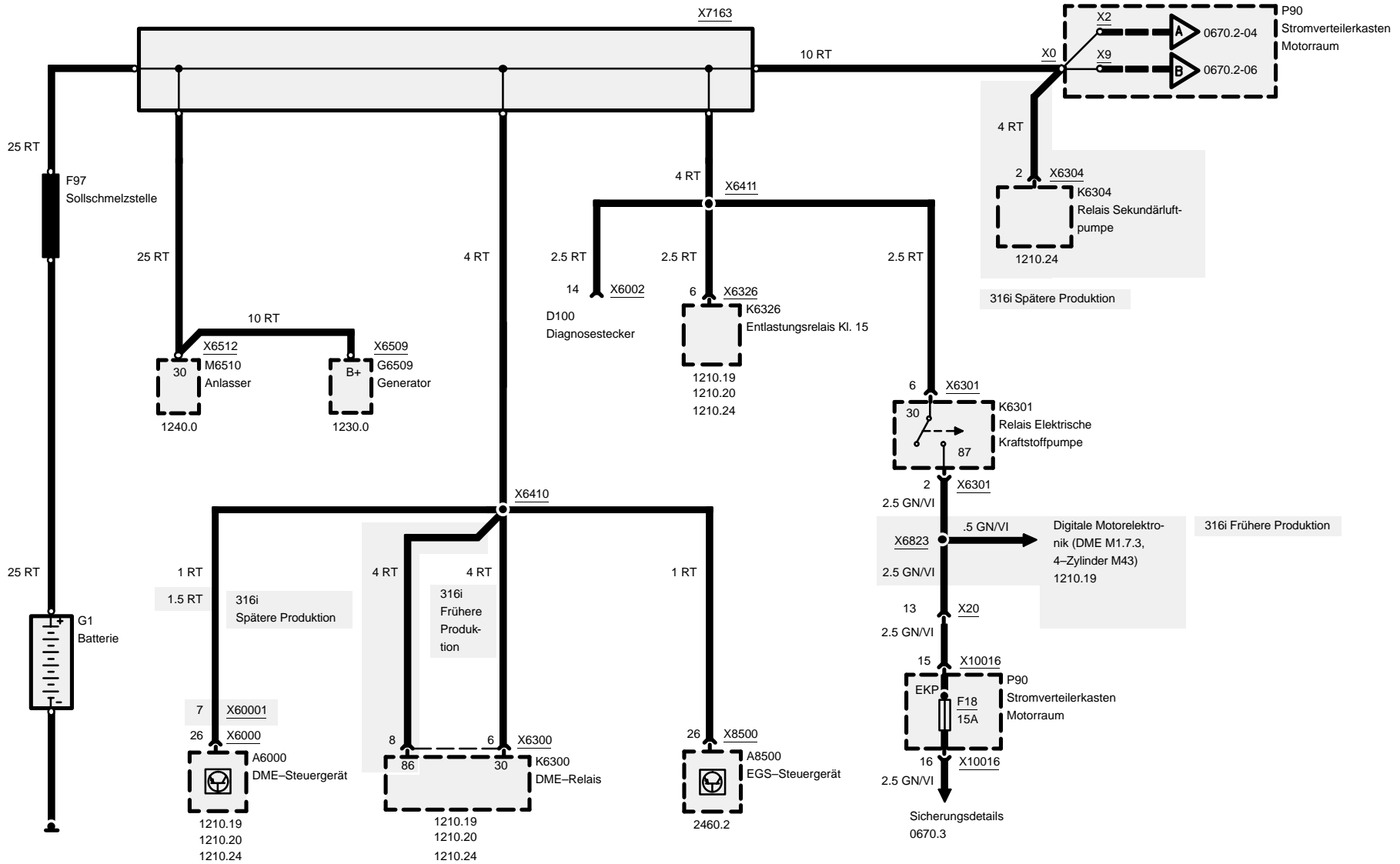
	Sicherungsnummer																												
	1	2	3	4	5	6	7	8	9	10	11	12	13	14	15	16	17	18	19	20	21	22	23	24	25	26	27	28	29
	30A	15A	30A	15A	30A	30A	5A	15A	20A	30A	7.5A	7.5A	30A	7.5A	5A	15A	30A	5A	5A	5A	10A	5A	10A	5A	10A	5A	5A	7.5A	
5410.4 Elektrisches Faltdach	●																												
6100.0 Zentrale Karosserie-Elektronik (ZKE IV)							●						●																
6133.0 Signalhorn								●																					
6135.1 Elektronische Wegfahrsicherung (EWS III)																												●	
6160.1 Wisch-Wasch-Modul (WWM)			●																										
6167.1 Scheinwerferreinigungsanlage (SRA)			●																										
6169.0 Heizbare Scheibenwaschdüsen																								●					
6211.0 Instrumentenkombination (Kombi)																							●				●		
6213.0 Uhr																													
6300.0 Lichtschalter																							●	●		●			
6312.0 Scheinwerfer/Nebelscheinwerfer											●	●		●									●	●		●			●
6313.0 Fahrtrichtungsanzeiger/Warnblinkanlage																							●						
6314.0 Standlicht/Rücklicht/Motorraumbeleuchtung																													
6320.0 Kennzeichen-/Gepäckraumbeleuchtung																													
6322.0 Rückfahrcheinwerfer																										●			
6325.0 Bremsleuchten																													
6328.1 Anhängerkupplung		●																											
6330.3 Innenraumbeleuchtung																													
6332.0 Innenraum																													
6350.0 Crash- und Alarmgeber											●	●														●			

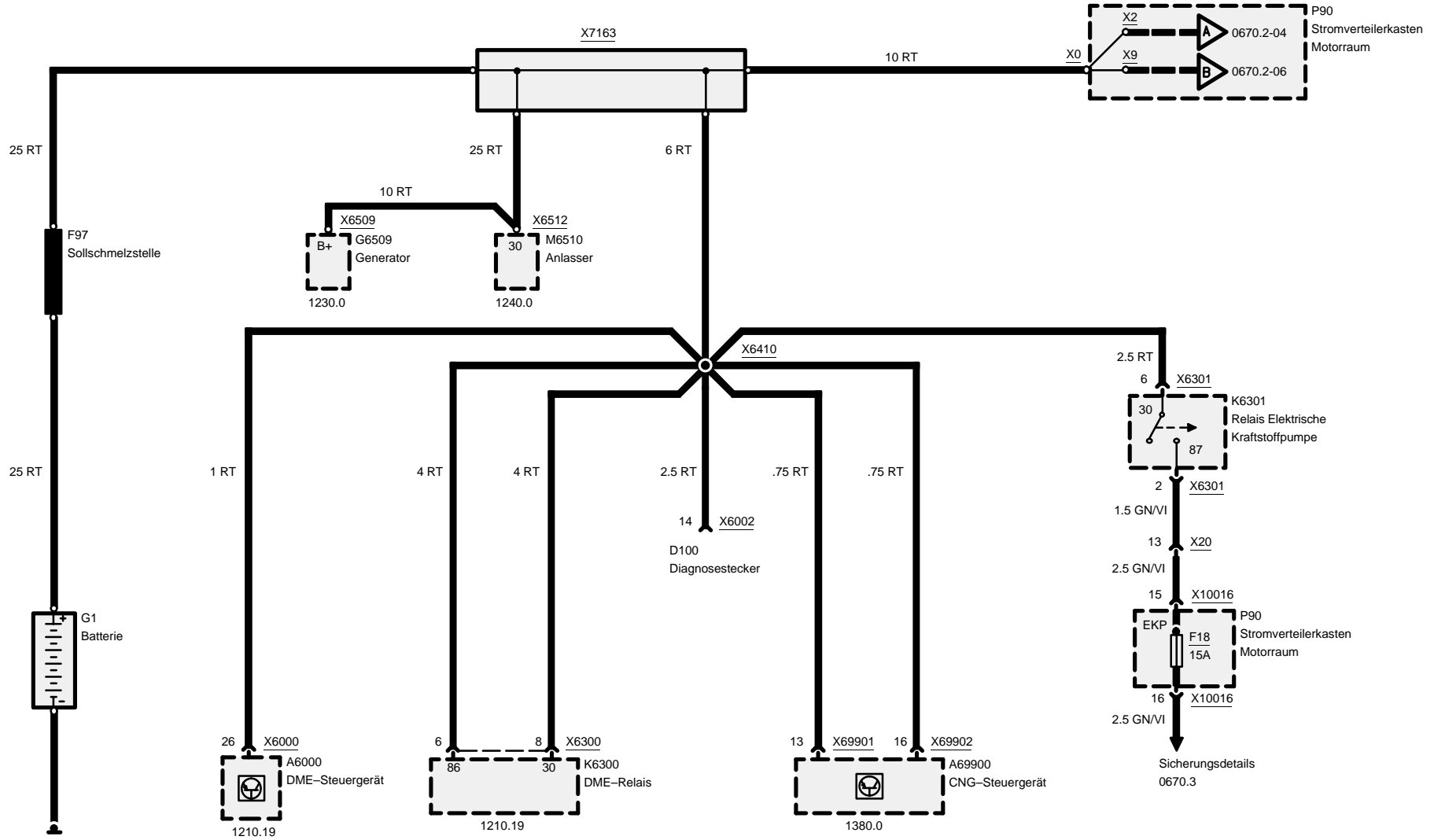


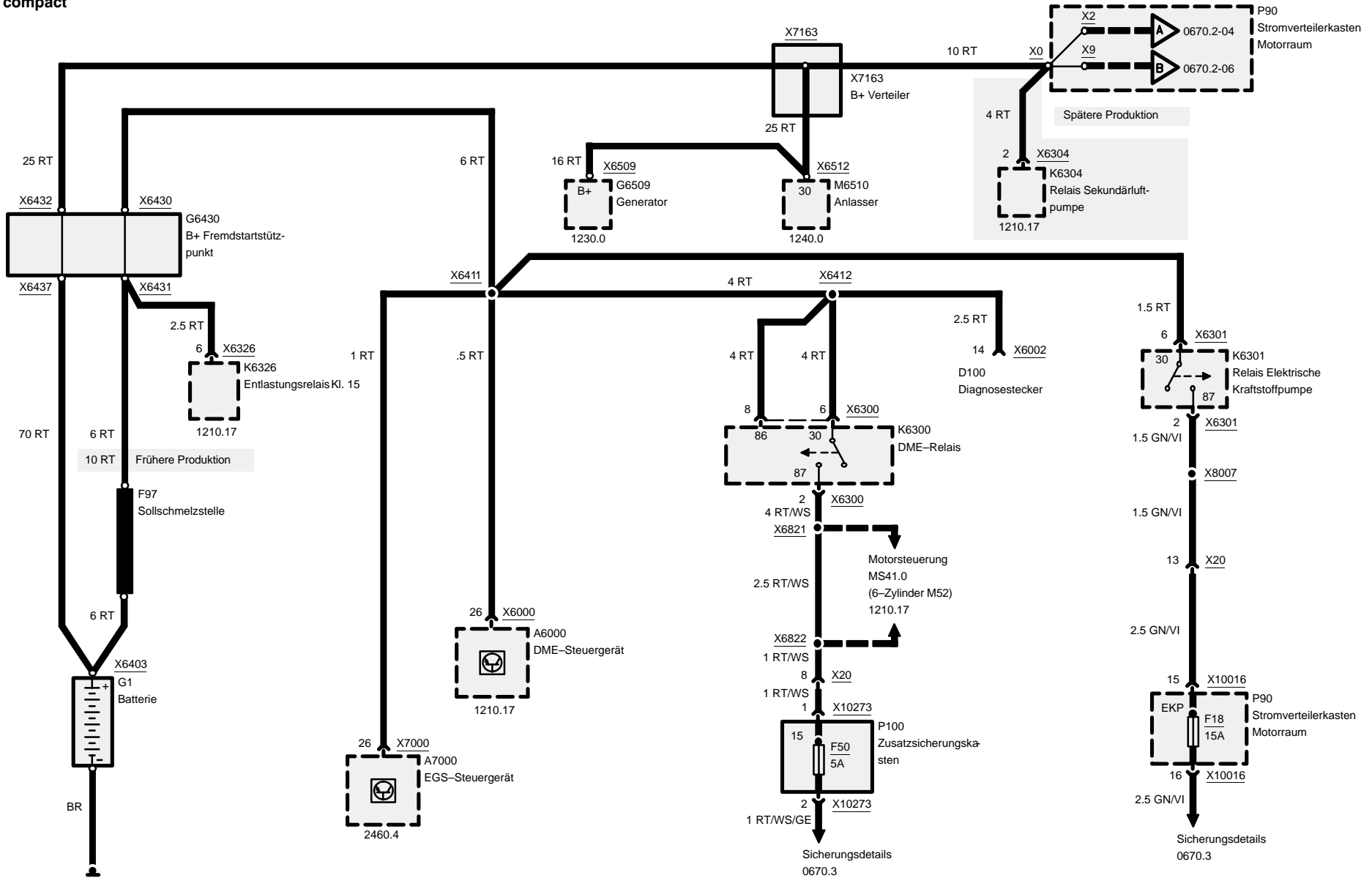
Sicherungsbelegung

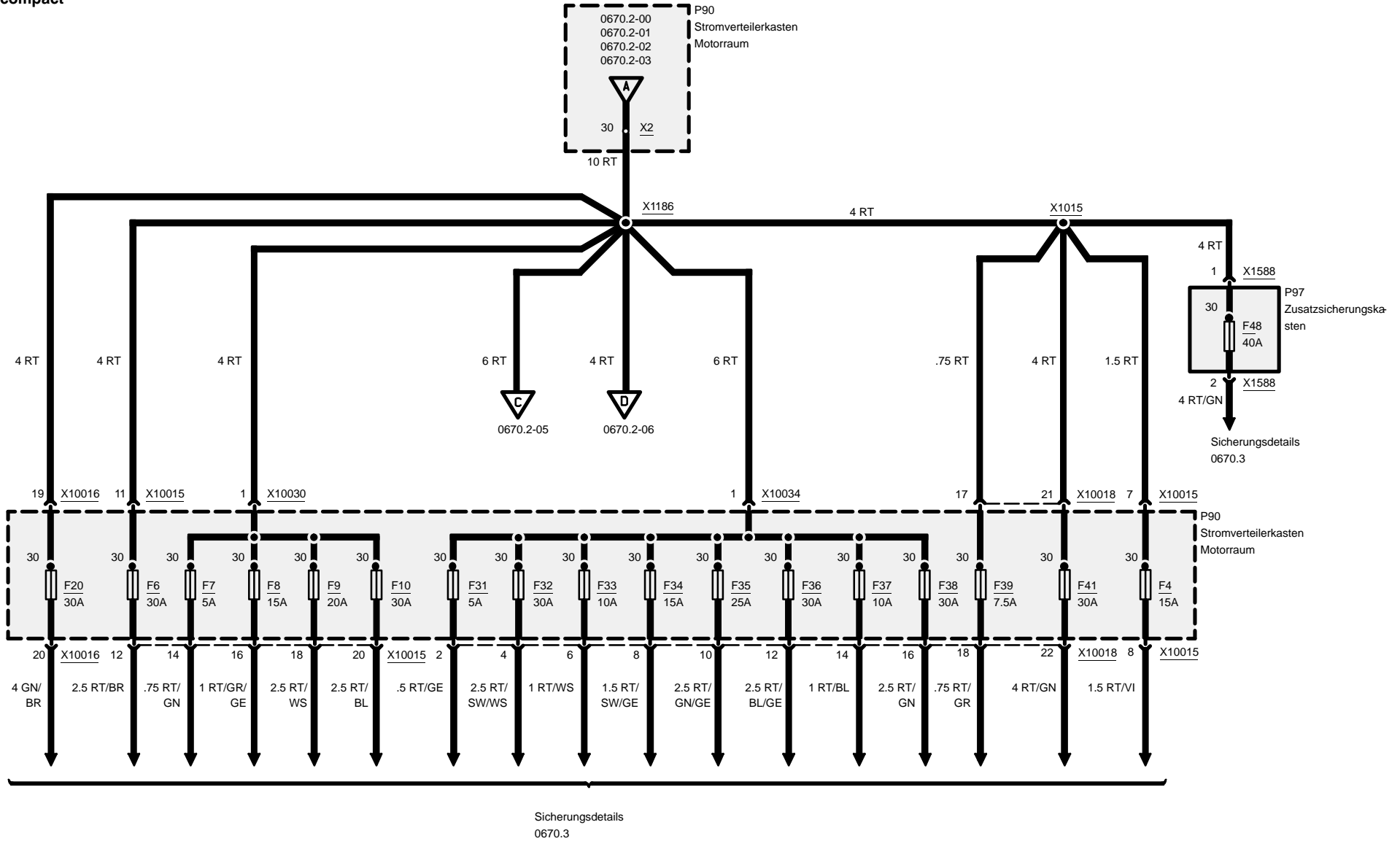
Sicherungen 30 bis 50

	Sicherungsnummer																					
	30	31	32	33	34	35	36	37	38	39	40	41	42	43	44	45	46	47	48	49	50	
	7.5A	5A	30A	10A	15A	25A	30A	10A	30A	7.5A	30A	30A	7.5A	5A	15A	7.5A	15A	15A	40A		5A	
1210.17 Motorsteuerung MS41.0 (6-Zylinder M52)										●											●	
1210.19 Digitale Motorelektronik (DME M1.7.3, 4-Zylinder M43)																						
1210.20 Digitale Motorelektronik (DME M5.2, 4-Zylinder M44)																						
1210.24 Motorsteuerung BMS46 (4-Zylinder M43)		●																				
1220.0 Vorglühanlage																						
1230.0 Generator																						
1240.0 Anlasser		●																				
1360.3 Digitale Dieselelektronik (DDE 2.1, 4-Zylinder M41)																	●					
1380.0 Motorsteuerung CNG																						
2460.2 Elektronische Getriebesteuerung (EGS A4S 310R)																	●					
2460.4 Elektronische Getriebesteuerung (EGS A5S 310Z)																	●					
3234.0 Airbag (AB)												●										
3450.0 Antiblockiersystem (ABS)									●								●					
3450.1 Automatische Stabilitäts-Control (ASC)								●									●					
5116.0 Elektrische Spiegelverstellung													●									
5126.0 ZKE-Zentralverriegelung (ZV)					●																	
5133.0 ZKE-Elektrische Fensterheber (FH)																						
5200.2 Elektrische Sitzverstellung und Lordosenstütze											●											
5203.0 Sitzheizung																						
5410.1 Elektrisches Schiebe-Hebedach (SHD)																						





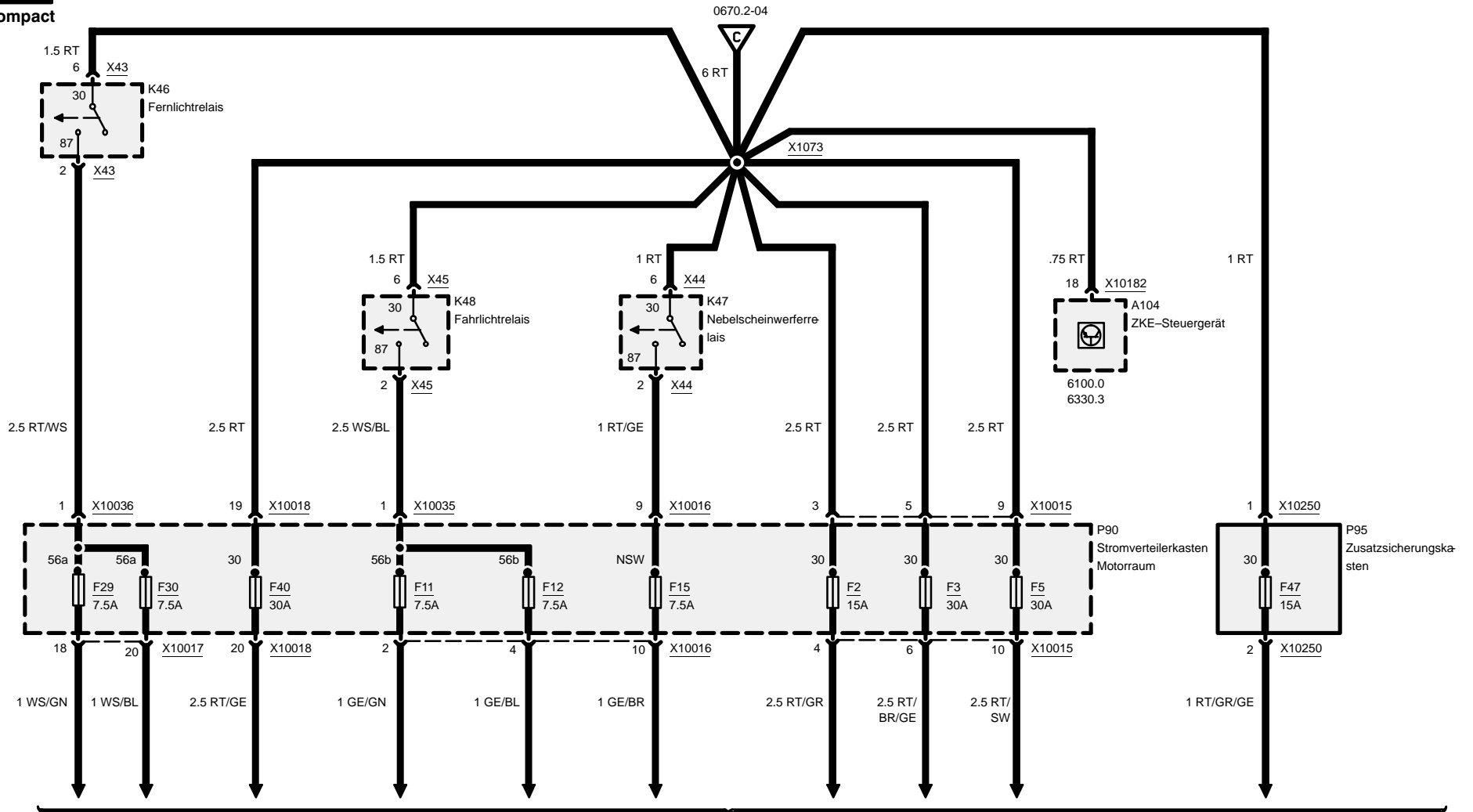






Stromverteiler

compact

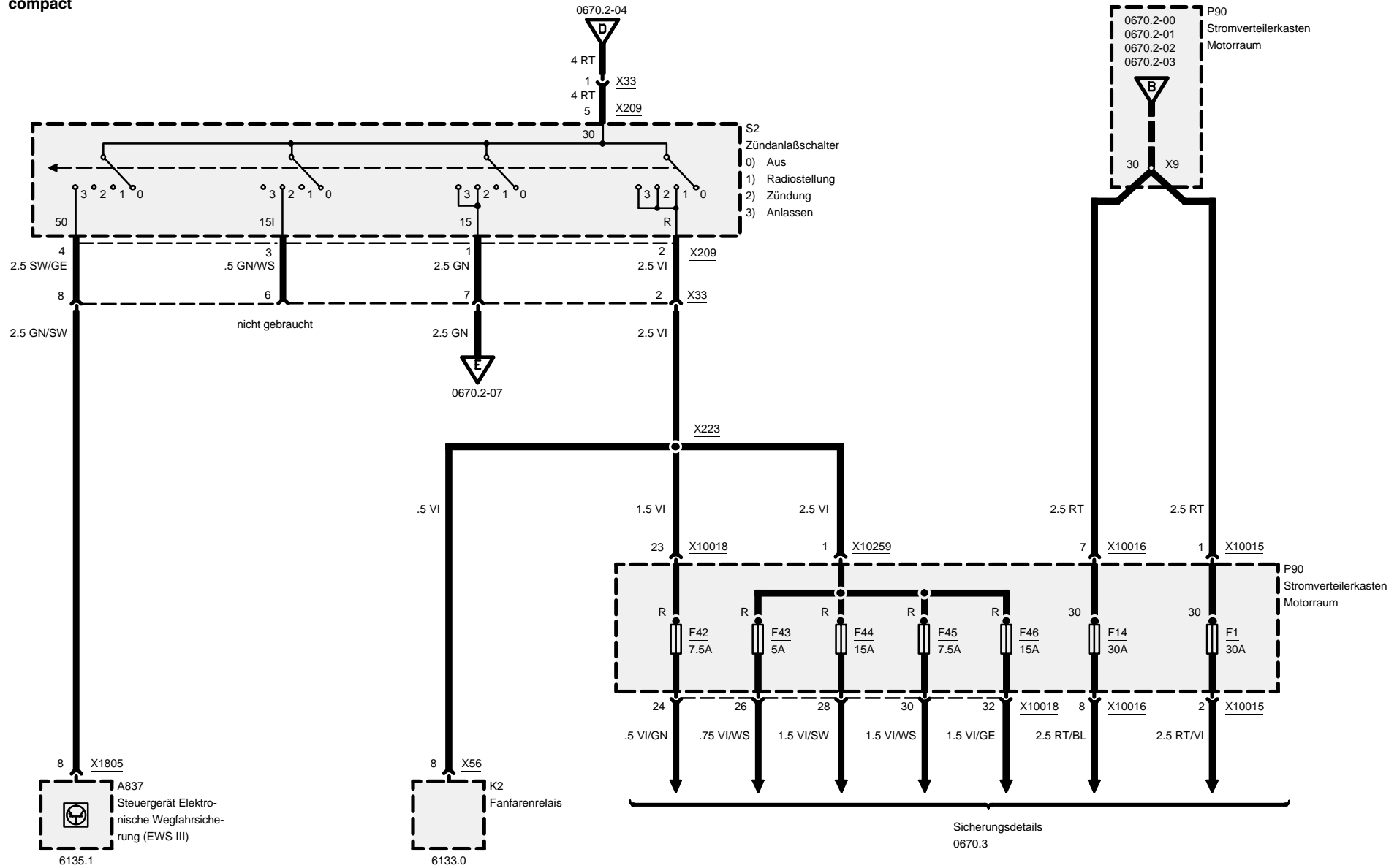


Sicherungsdetails
0670.3



Stromverteiler

compact



03/00

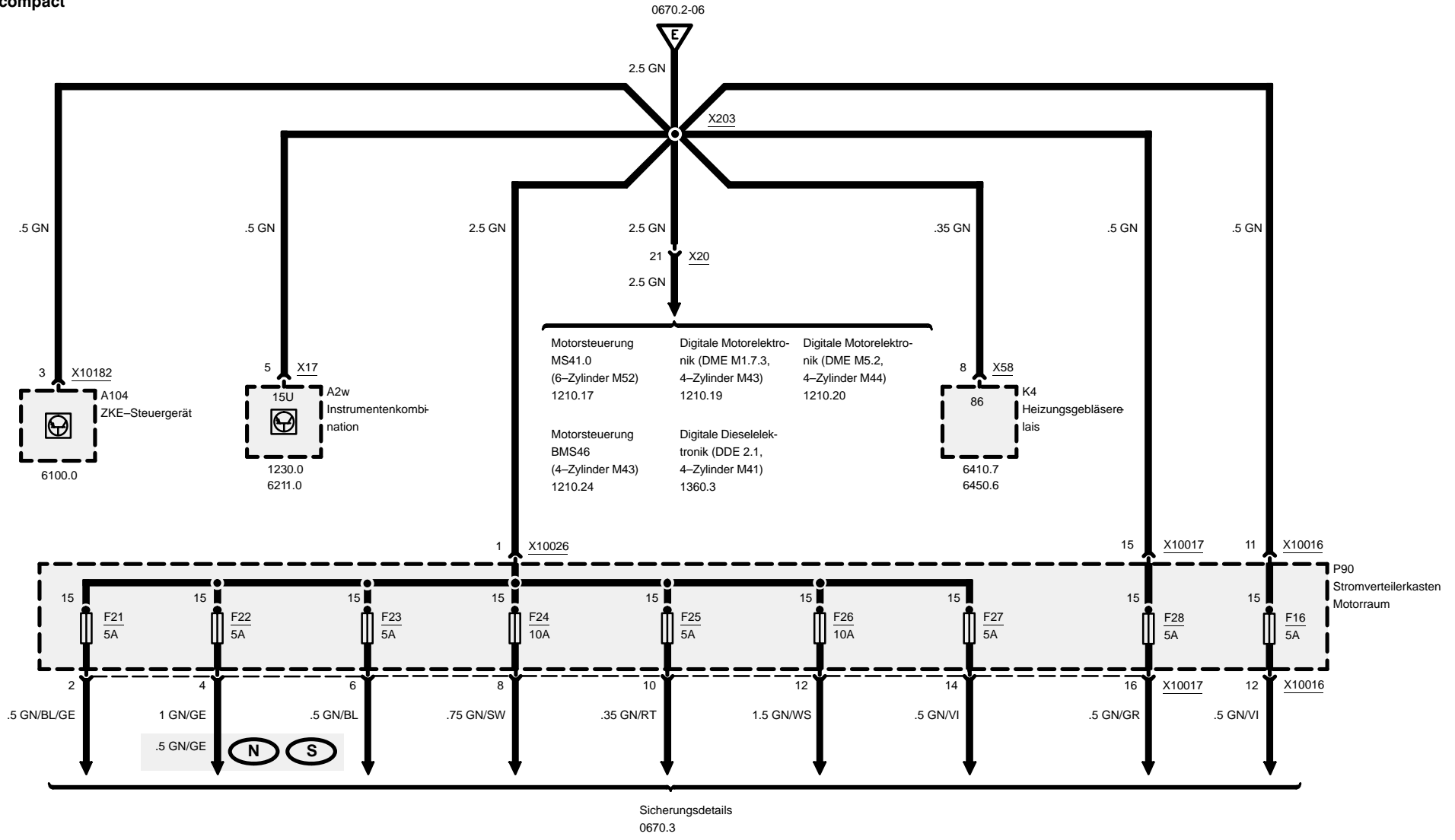
0670.2-06

1999



Stromverteiler

compact



03/00

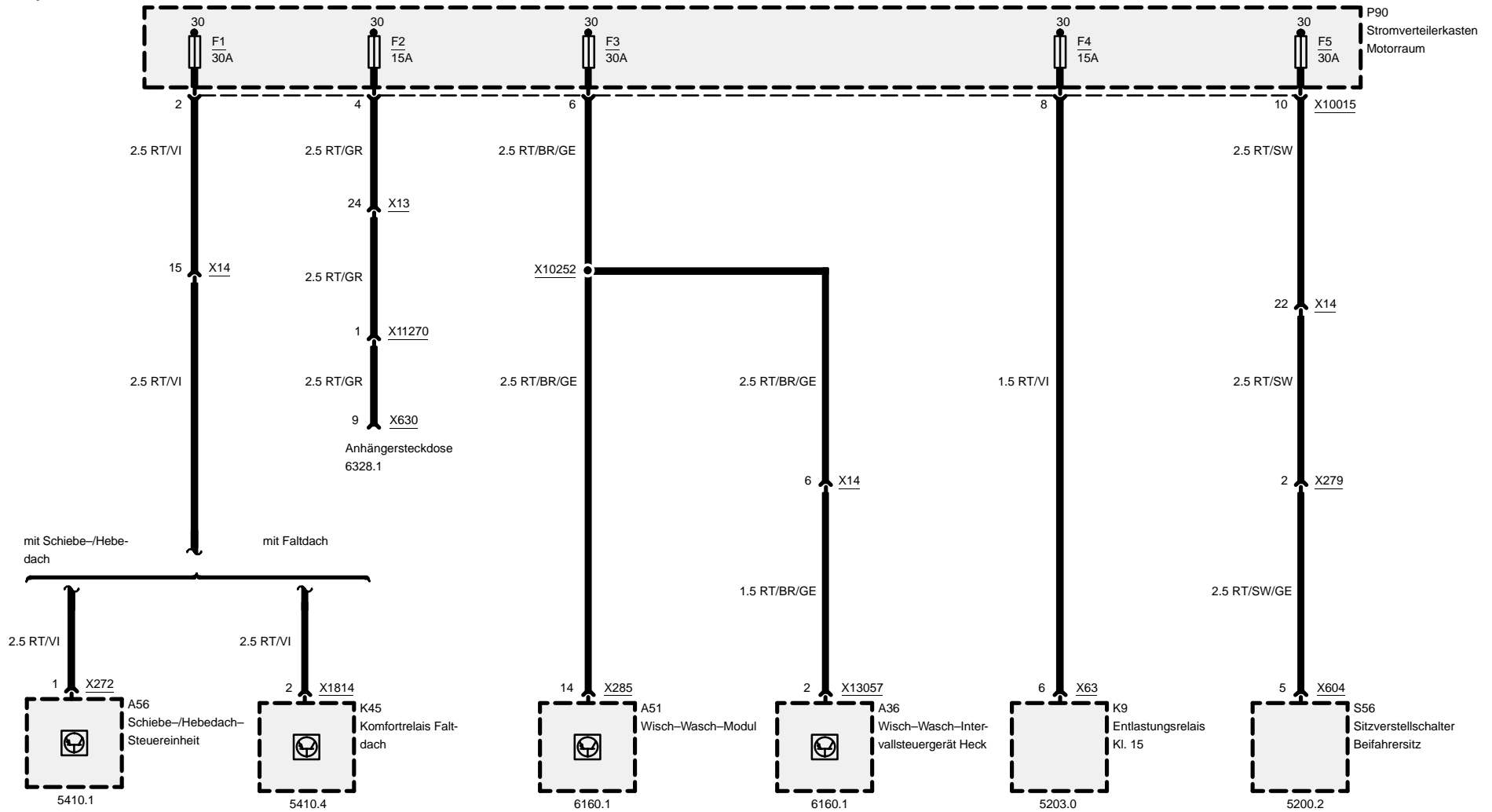
0670.2-07

1999



0670.3 Sicherungsdetails

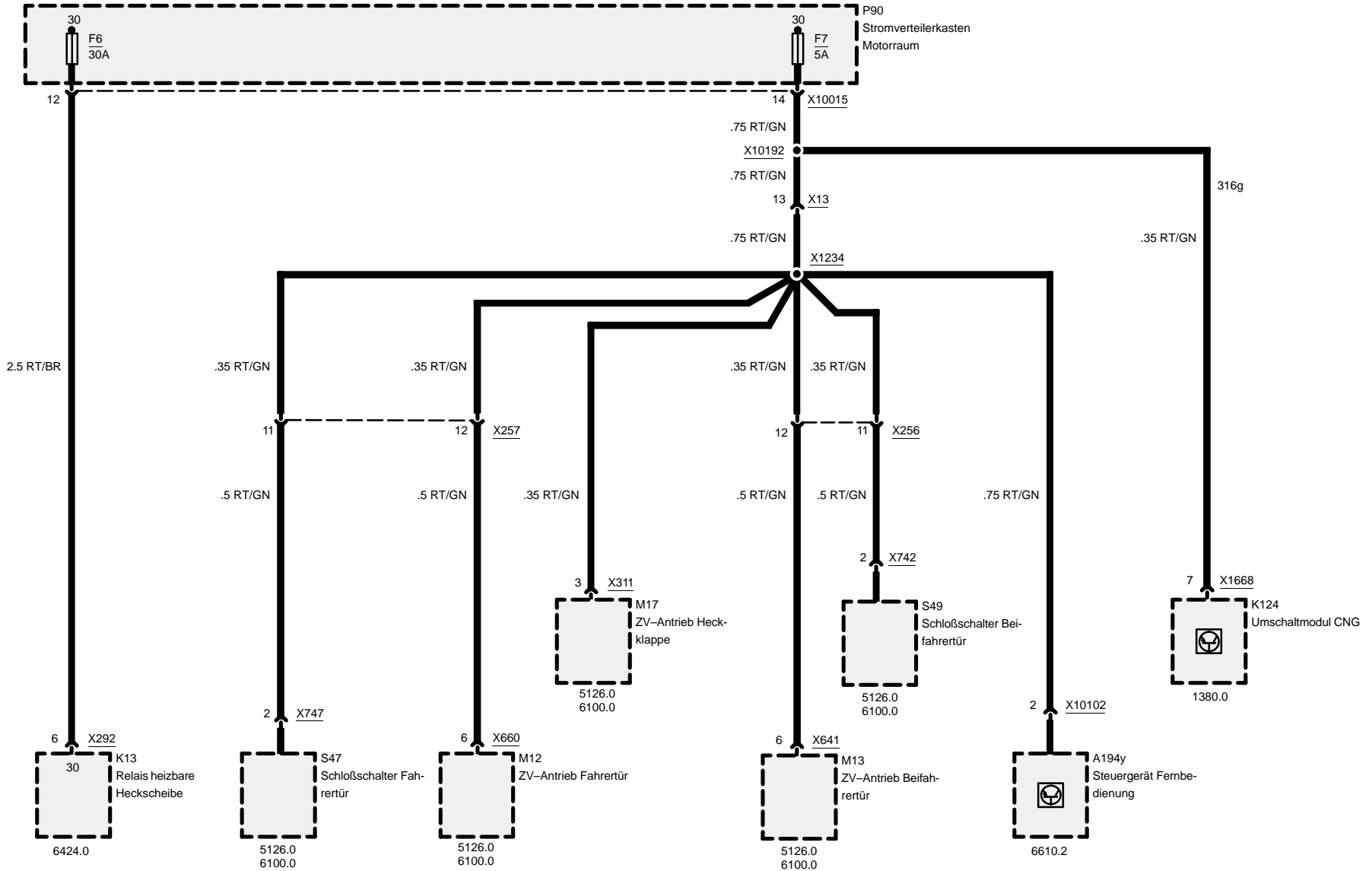
Sicherungen 1, 2, 3, 4 und 5





Sicherungsdetails

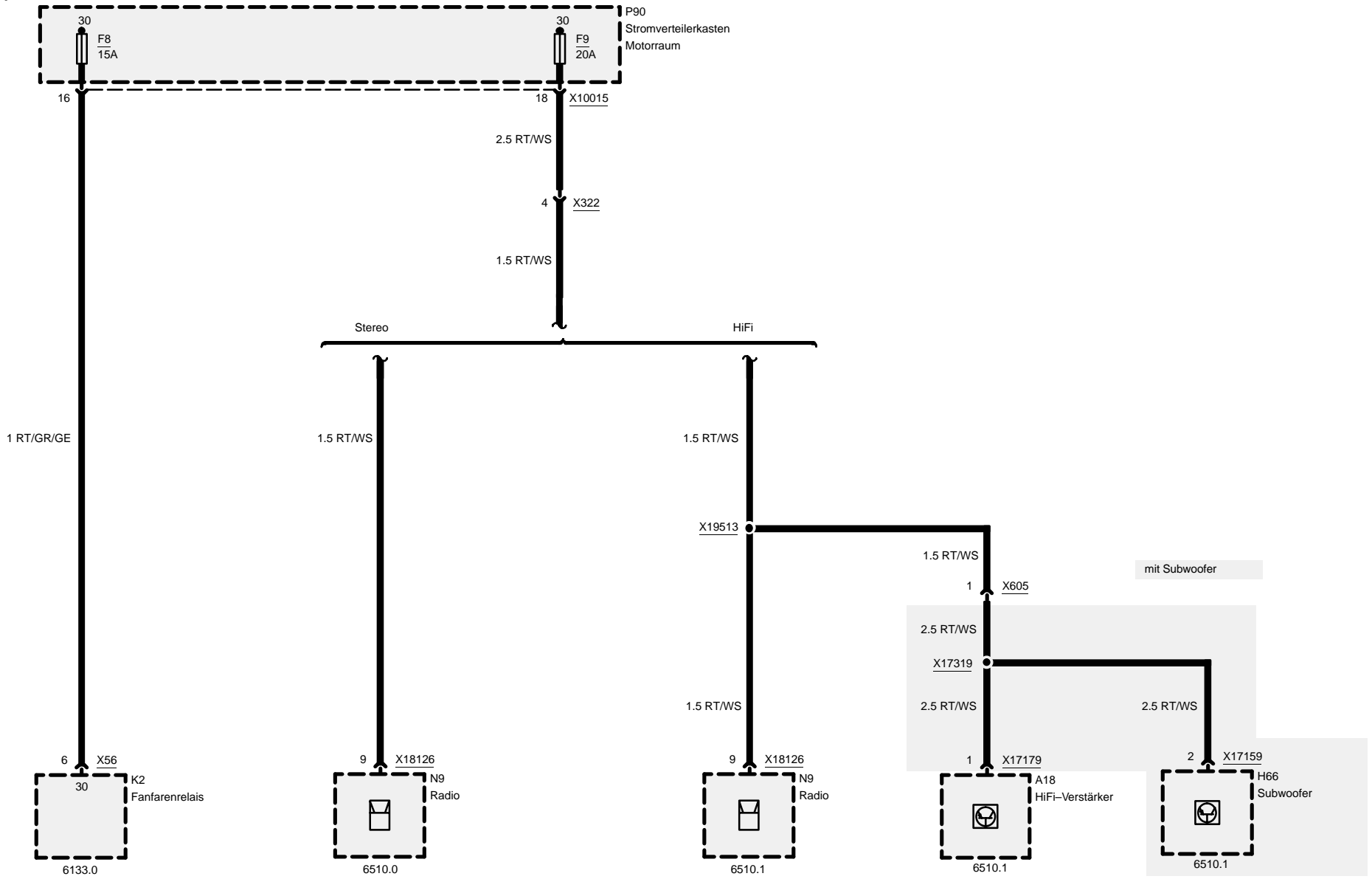
Sicherungen 6 und 7





Sicherungsdetails

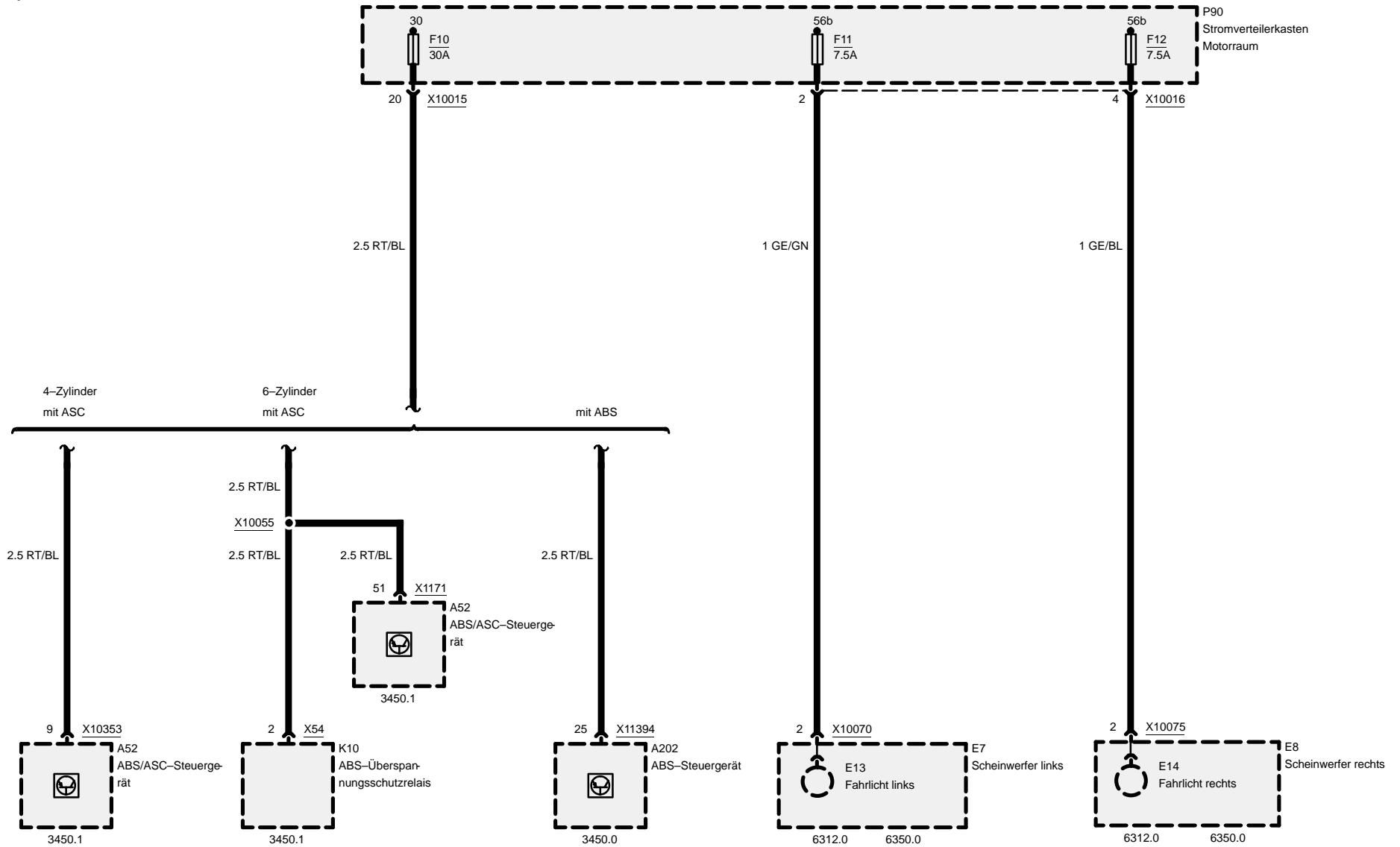
Sicherungen 8 und 9





Sicherungsdetails

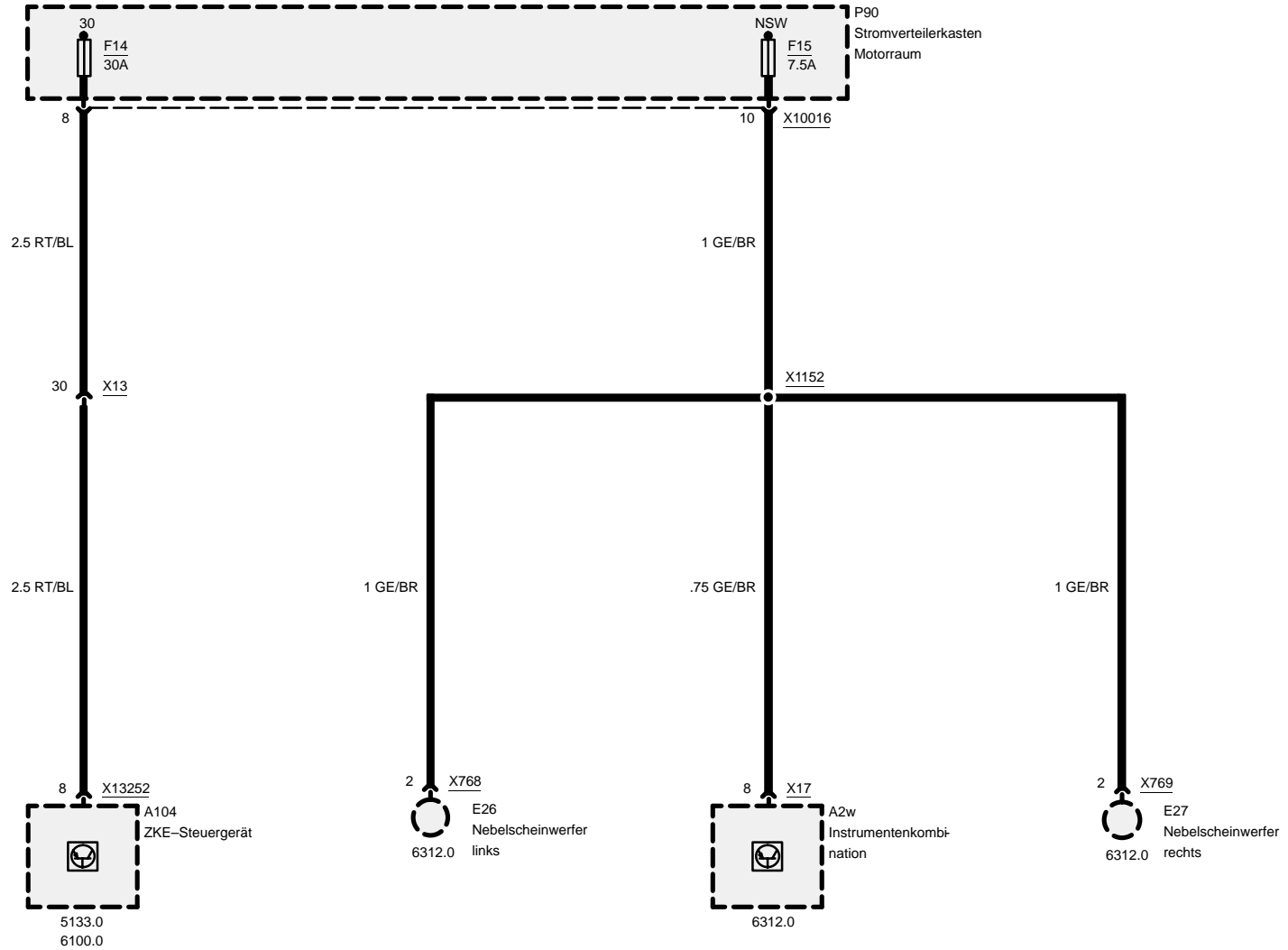
Sicherungen 10, 11 und 12





Sicherungsdetails

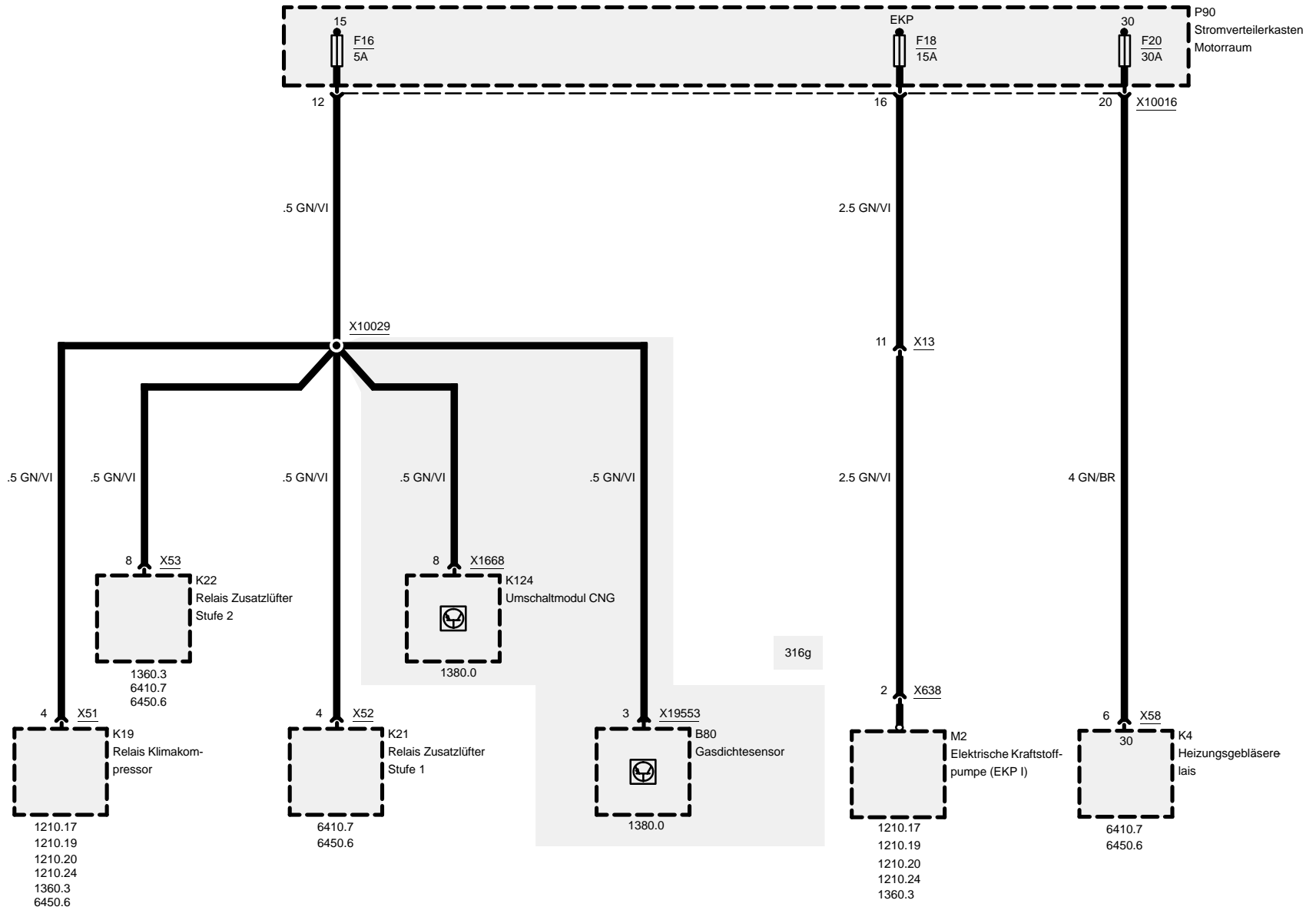
Sicherungen 14 und 15





Sicherungsdetails

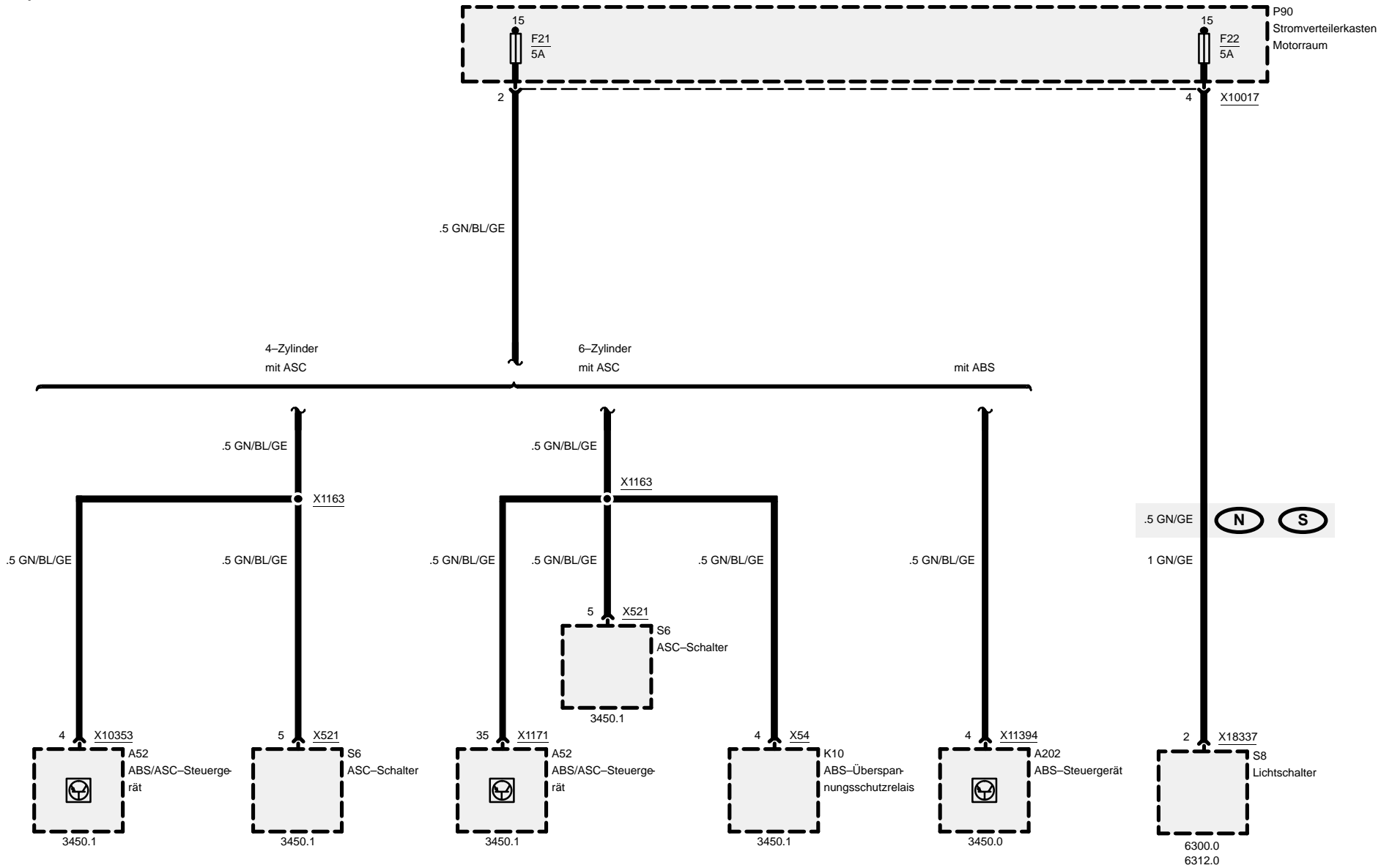
Sicherungen 16, 18 und 20





Sicherungsdetails

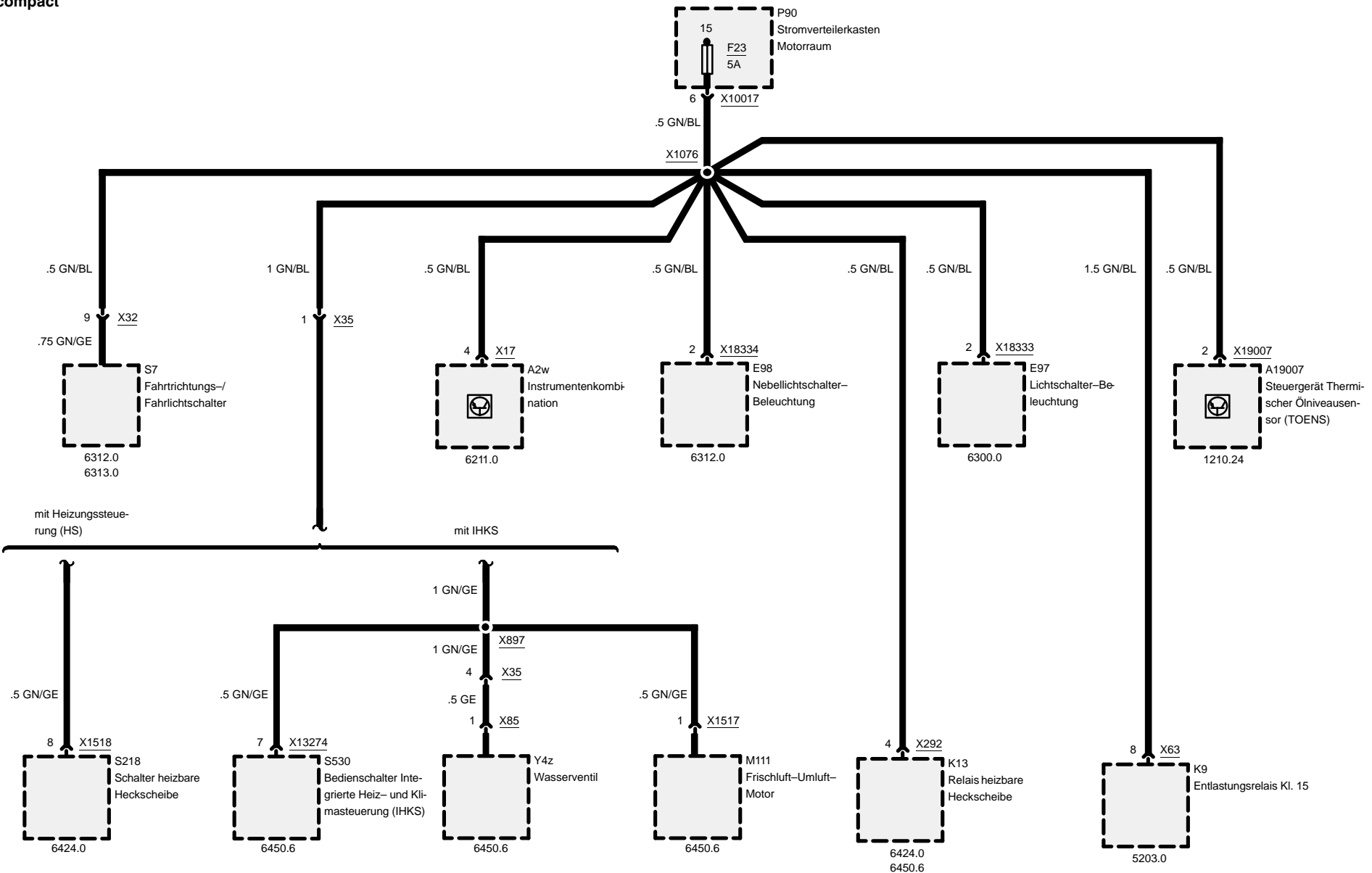
Sicherungen 21 und 22





Sicherungsdetails

Sicherung 23



03/00

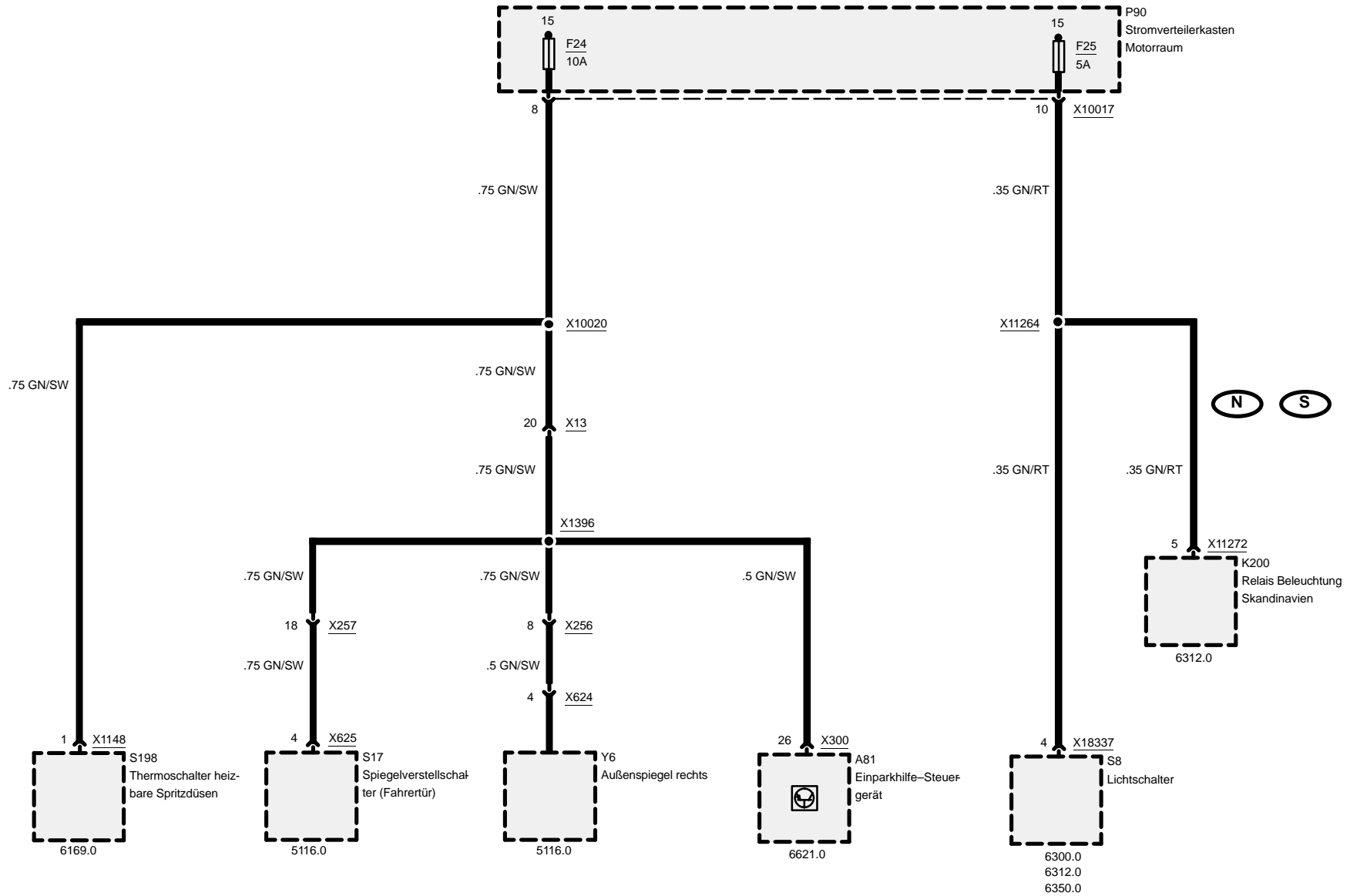
0670.3-07

1999



Sicherungsdetails

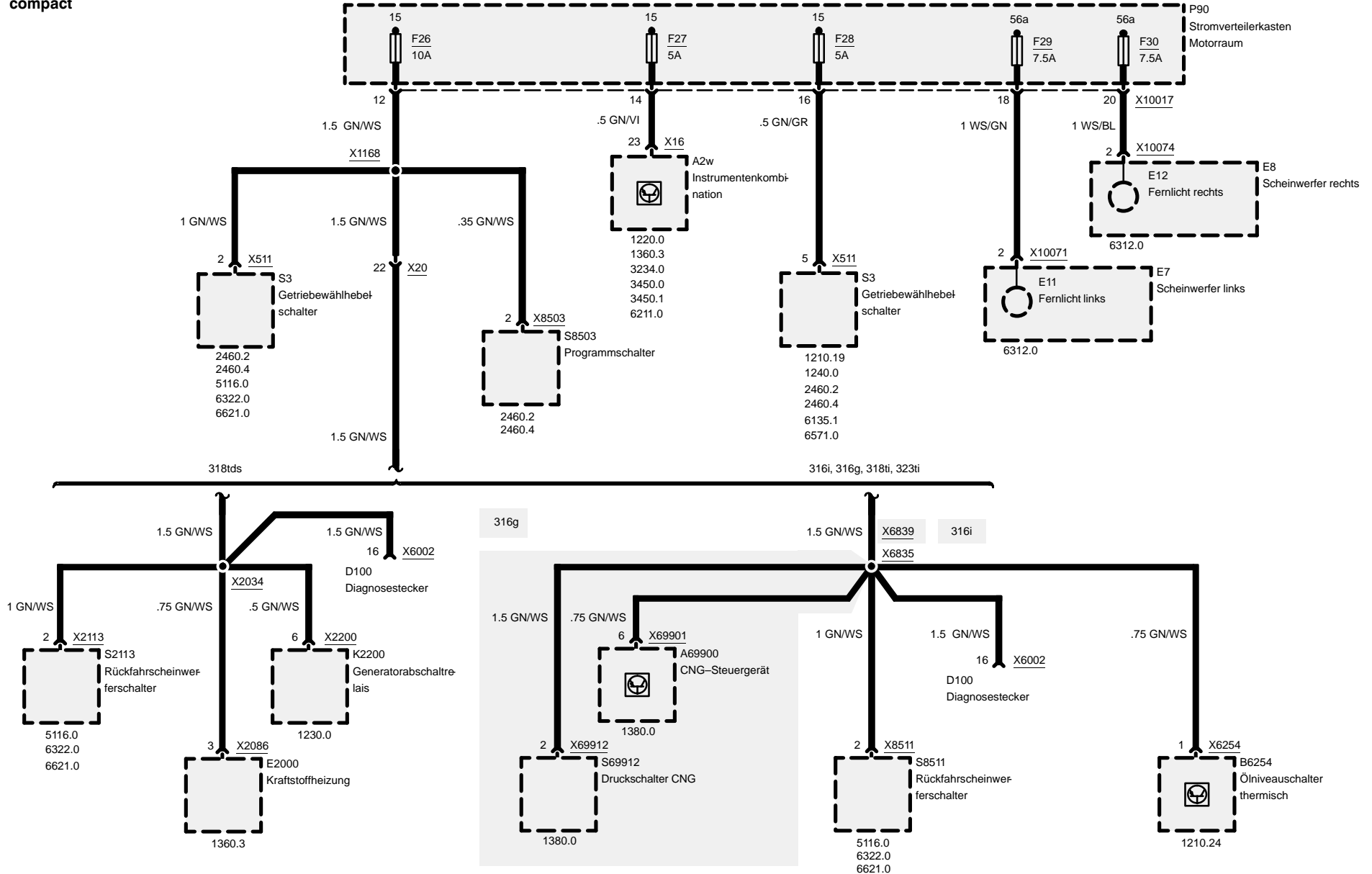
Sicherungen 24 und 25





Sicherungsdetails

Sicherungen 26, 27, 28, 29 und 30

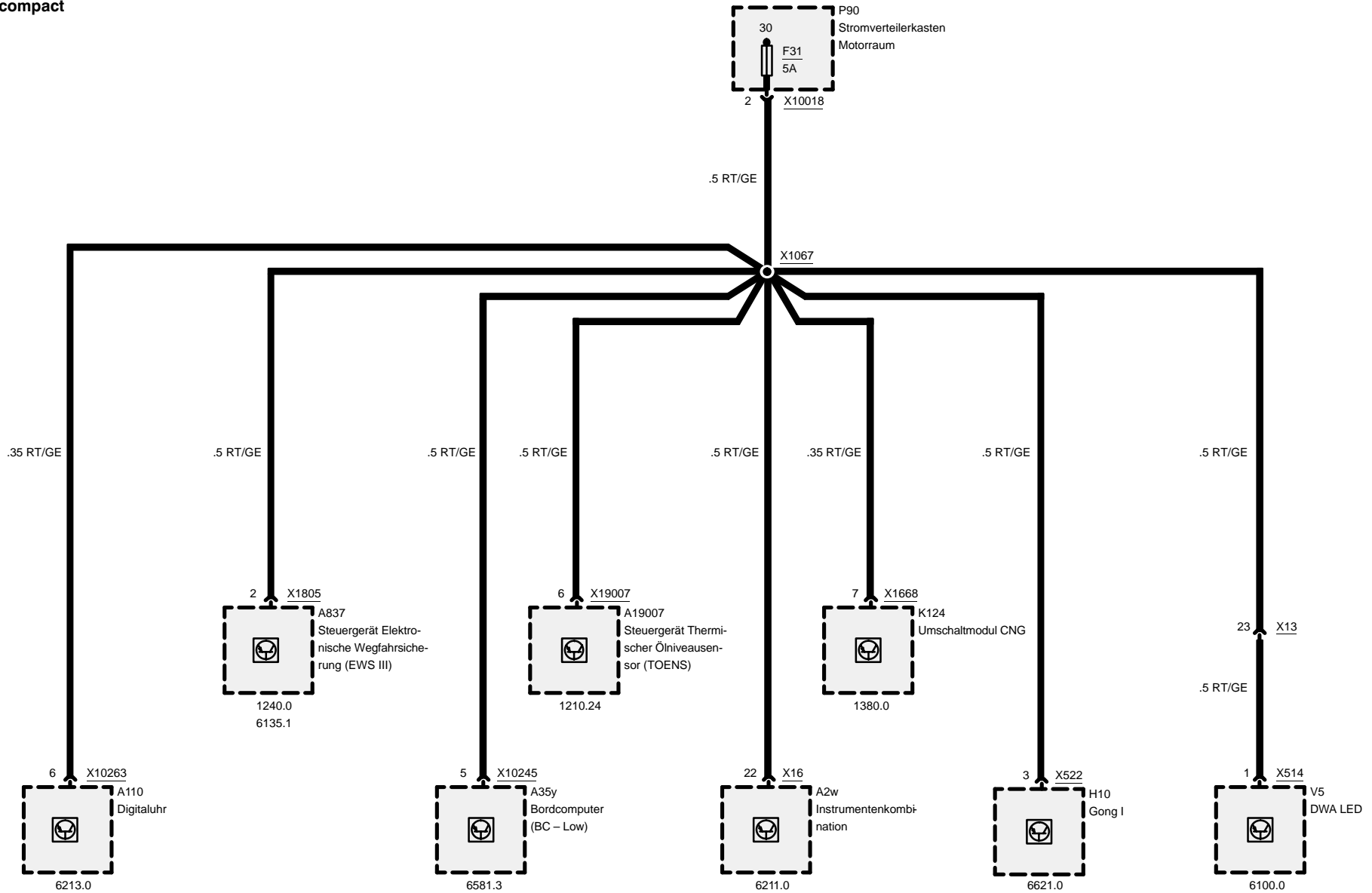




Sicherungsdetails

Sicherung 31

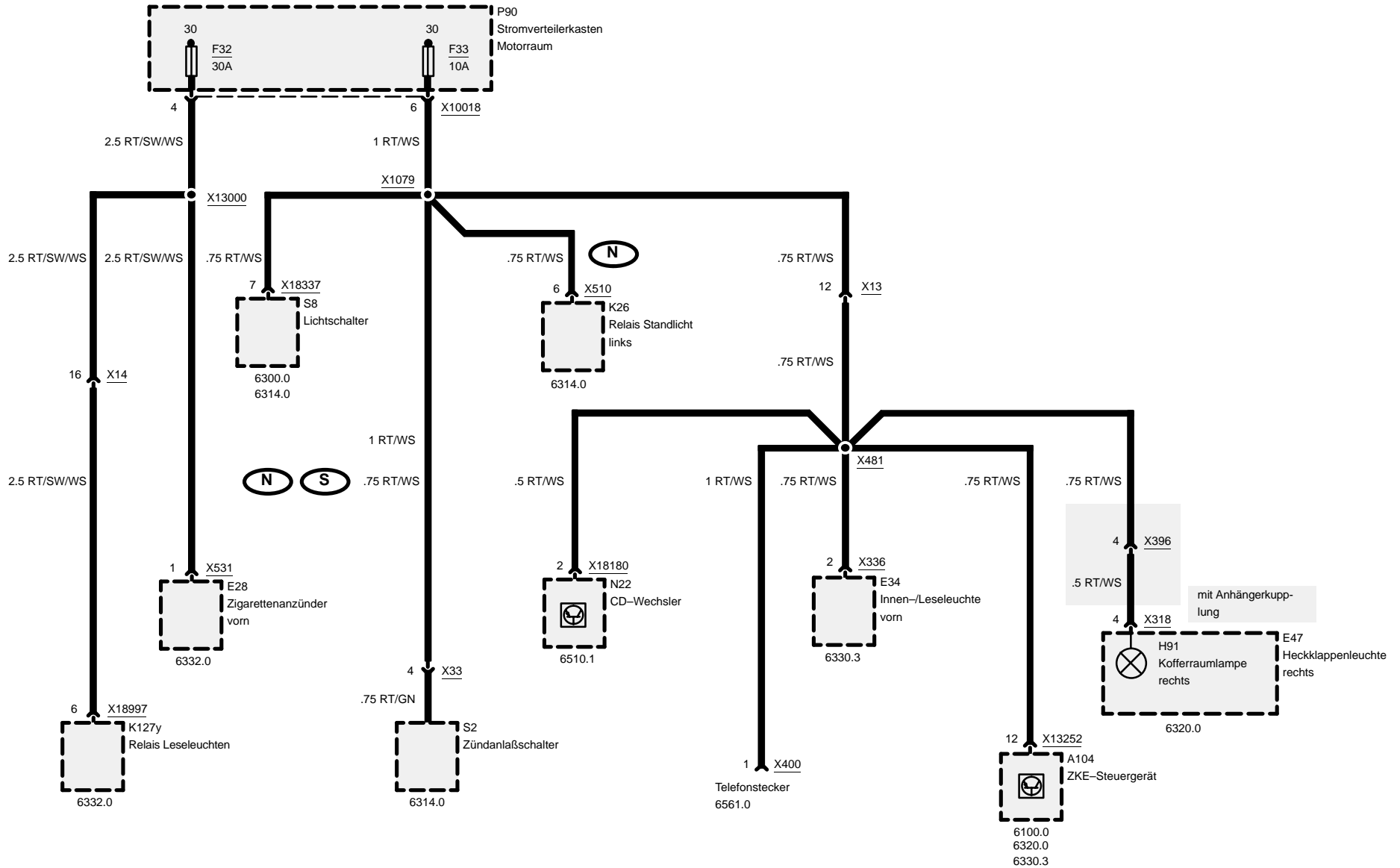
compact





Sicherungsdetails

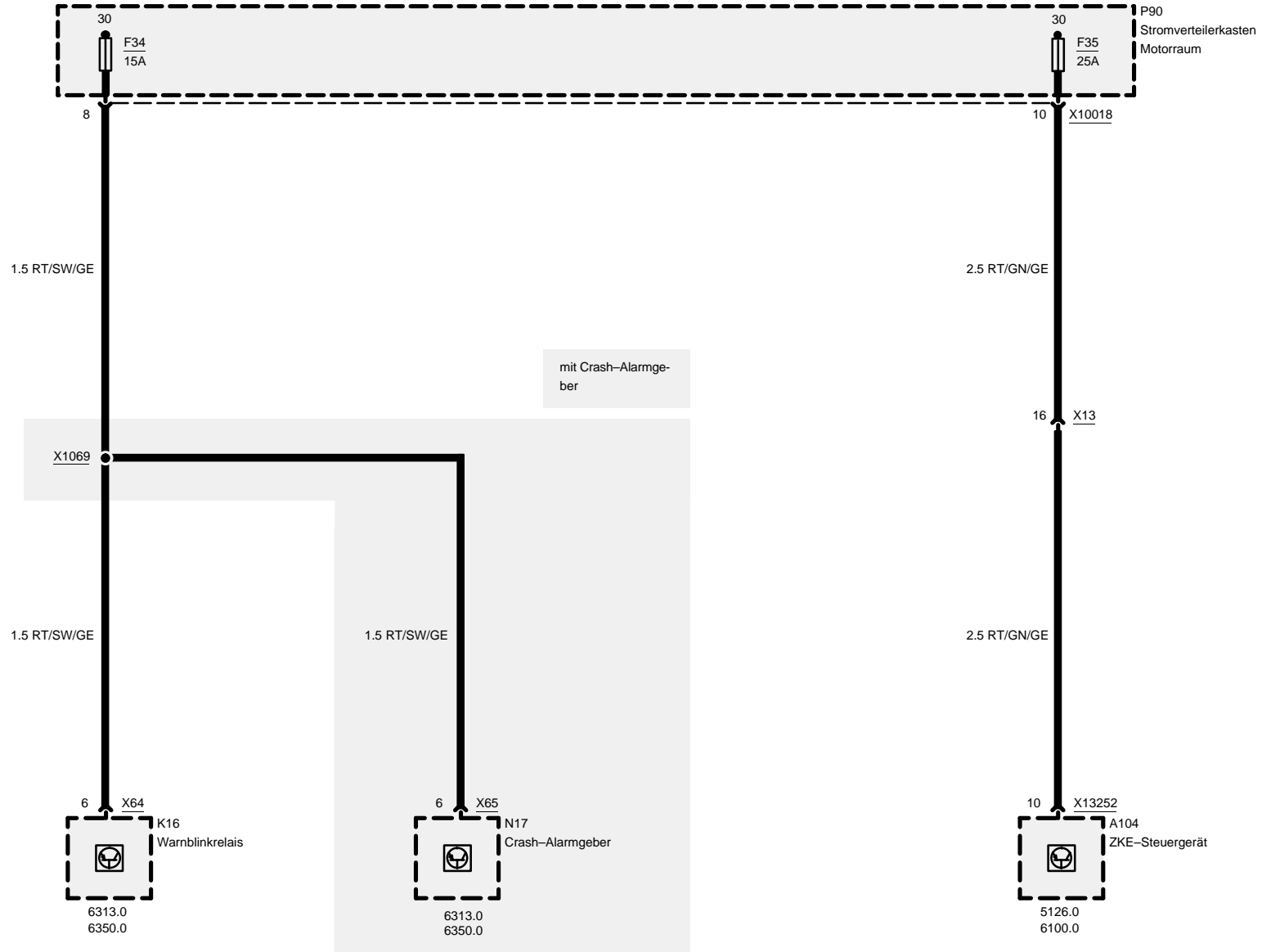
Sicherungen 32 und 33





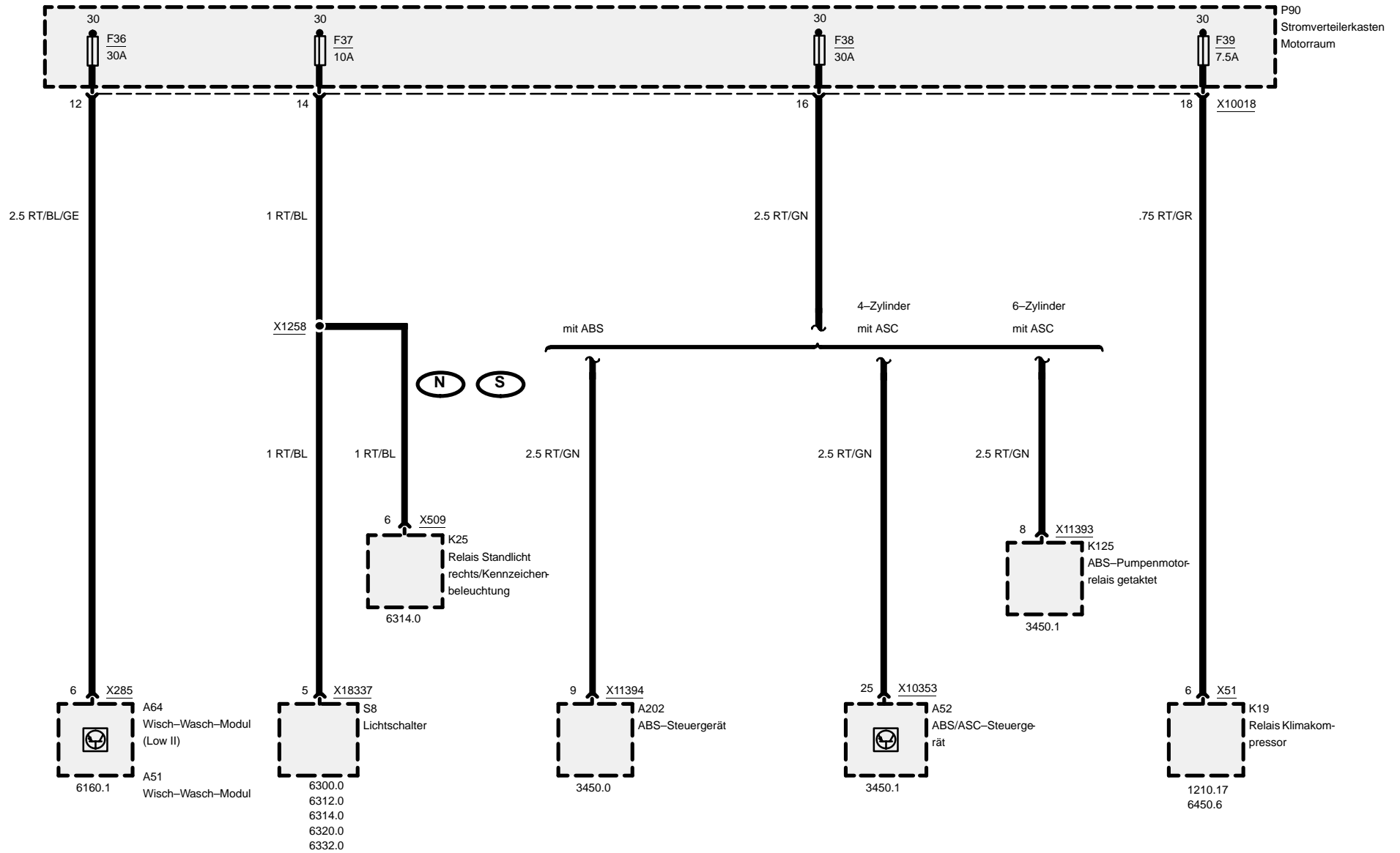
Sicherungsdetails

Sicherungen 34 und 35



Sicherungsdetails

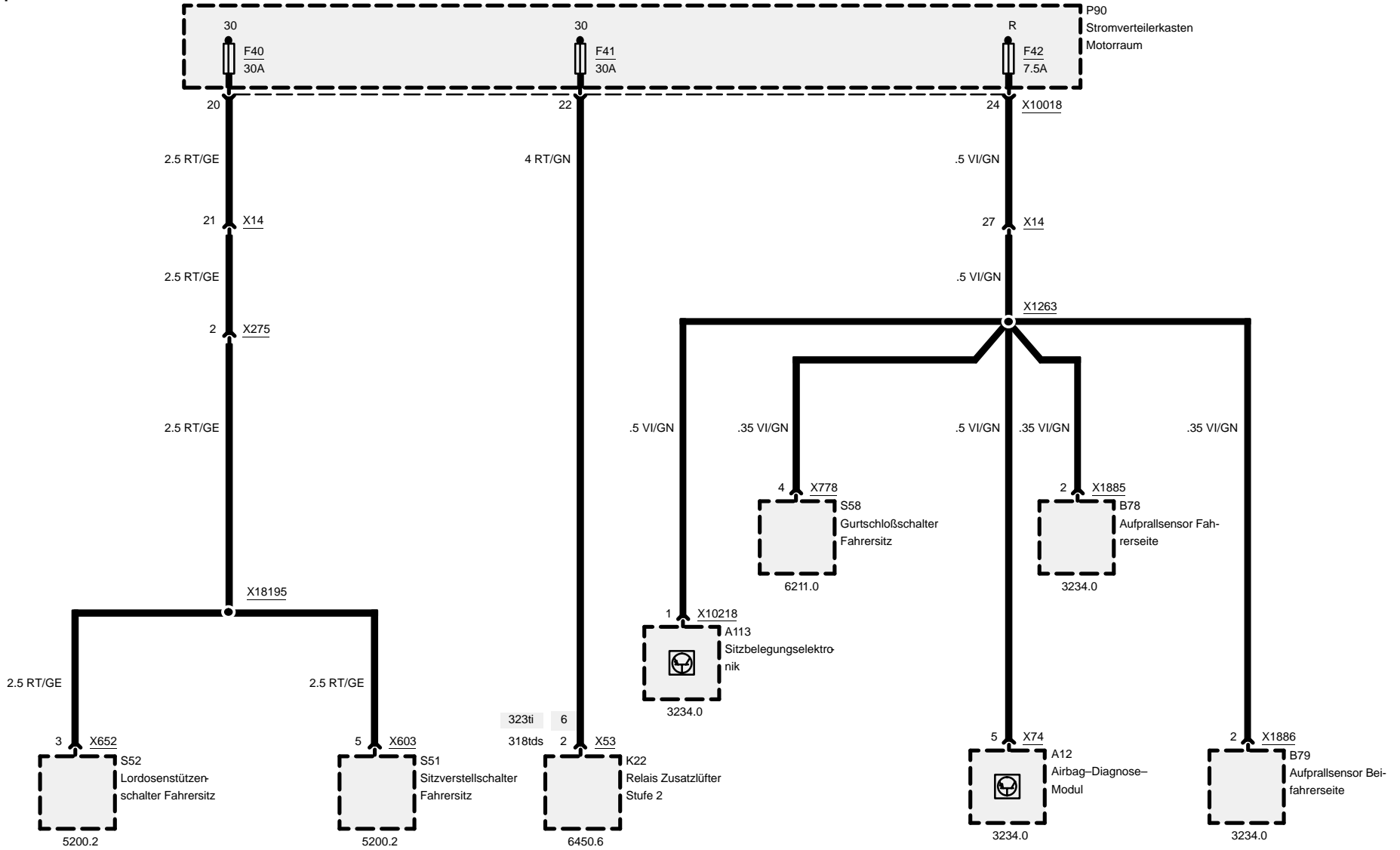
Sicherungen 36, 37, 38 und 39

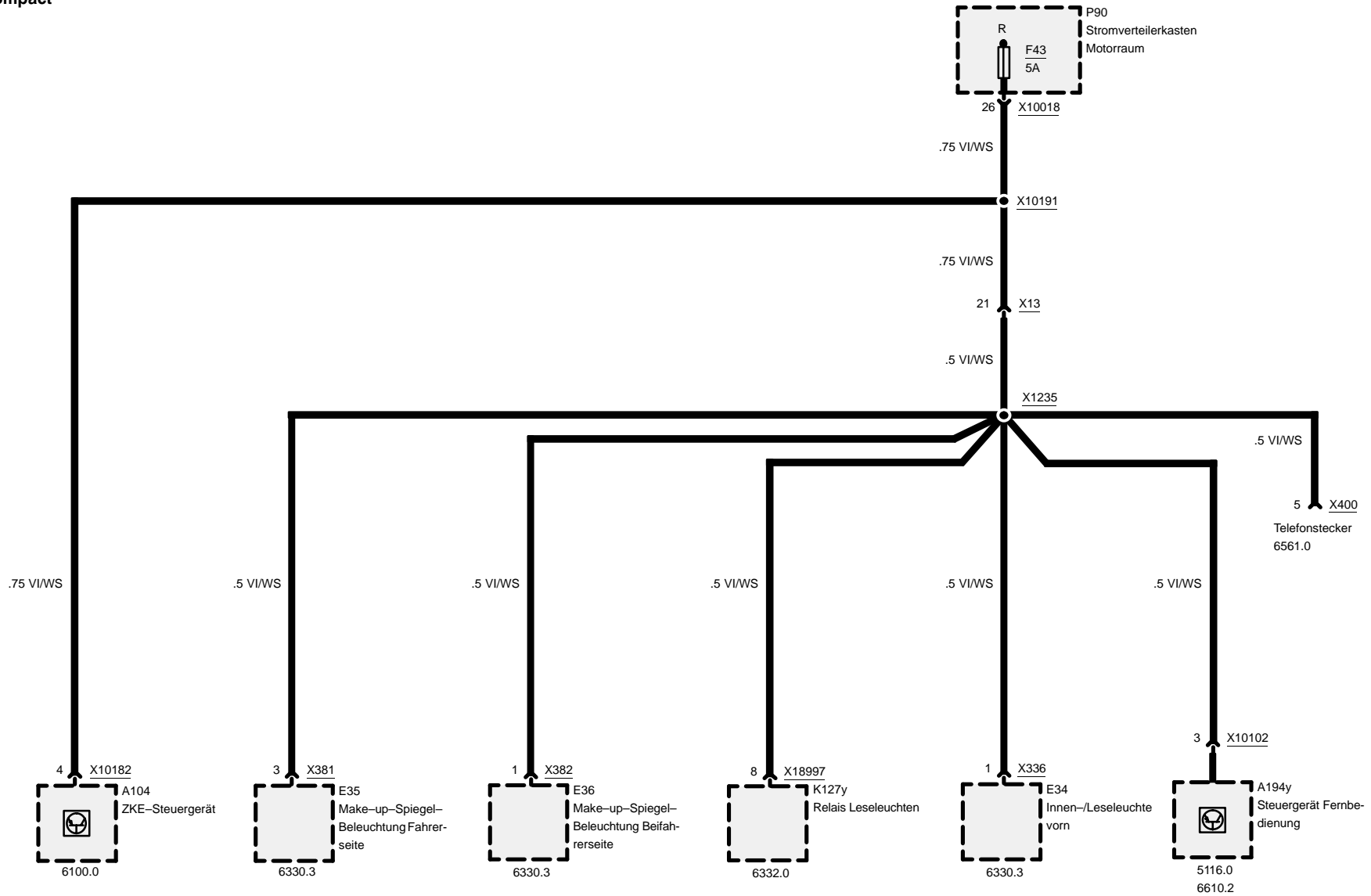




Sicherungsdetails

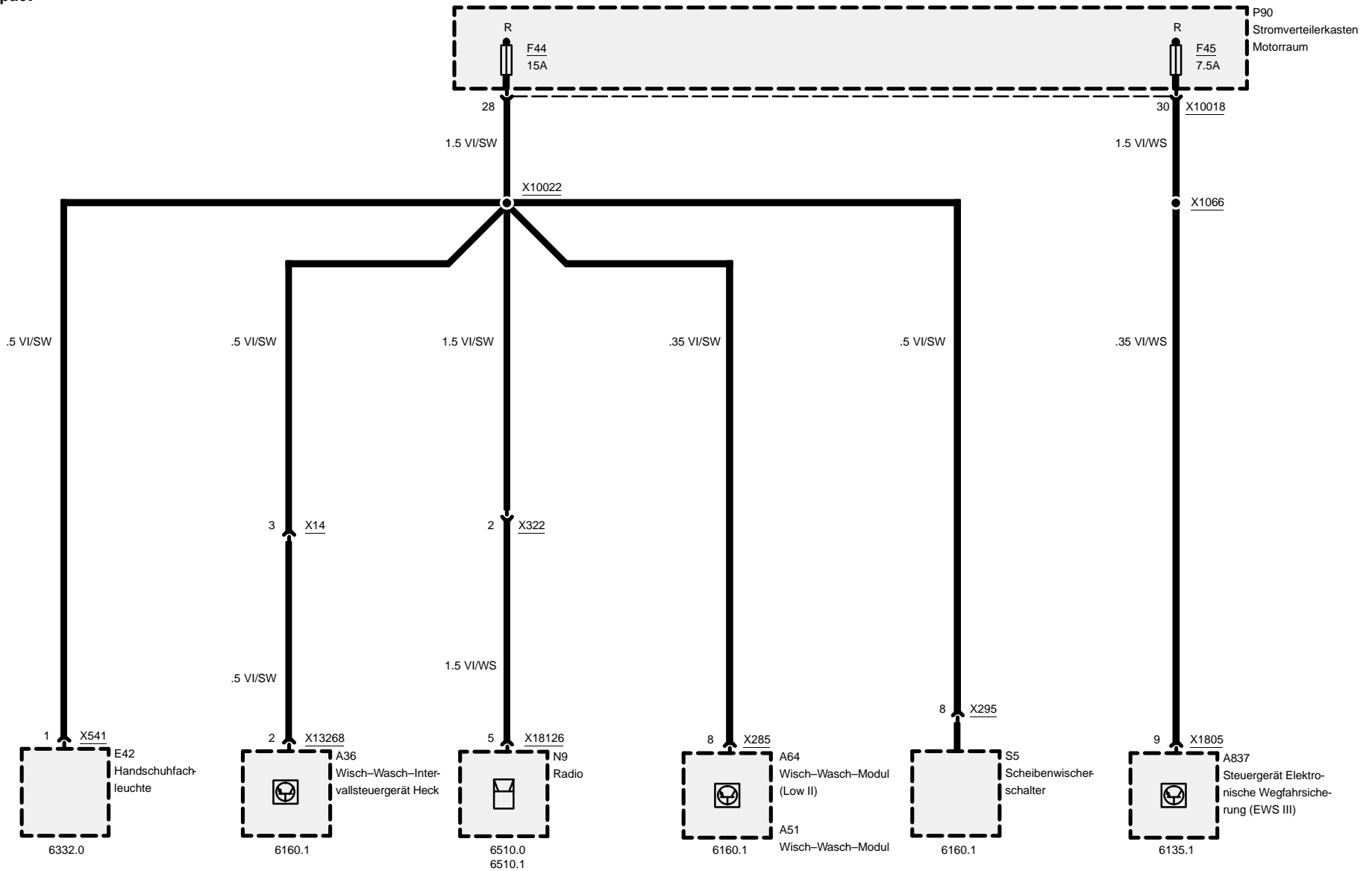
Sicherungen 40, 41 und 42

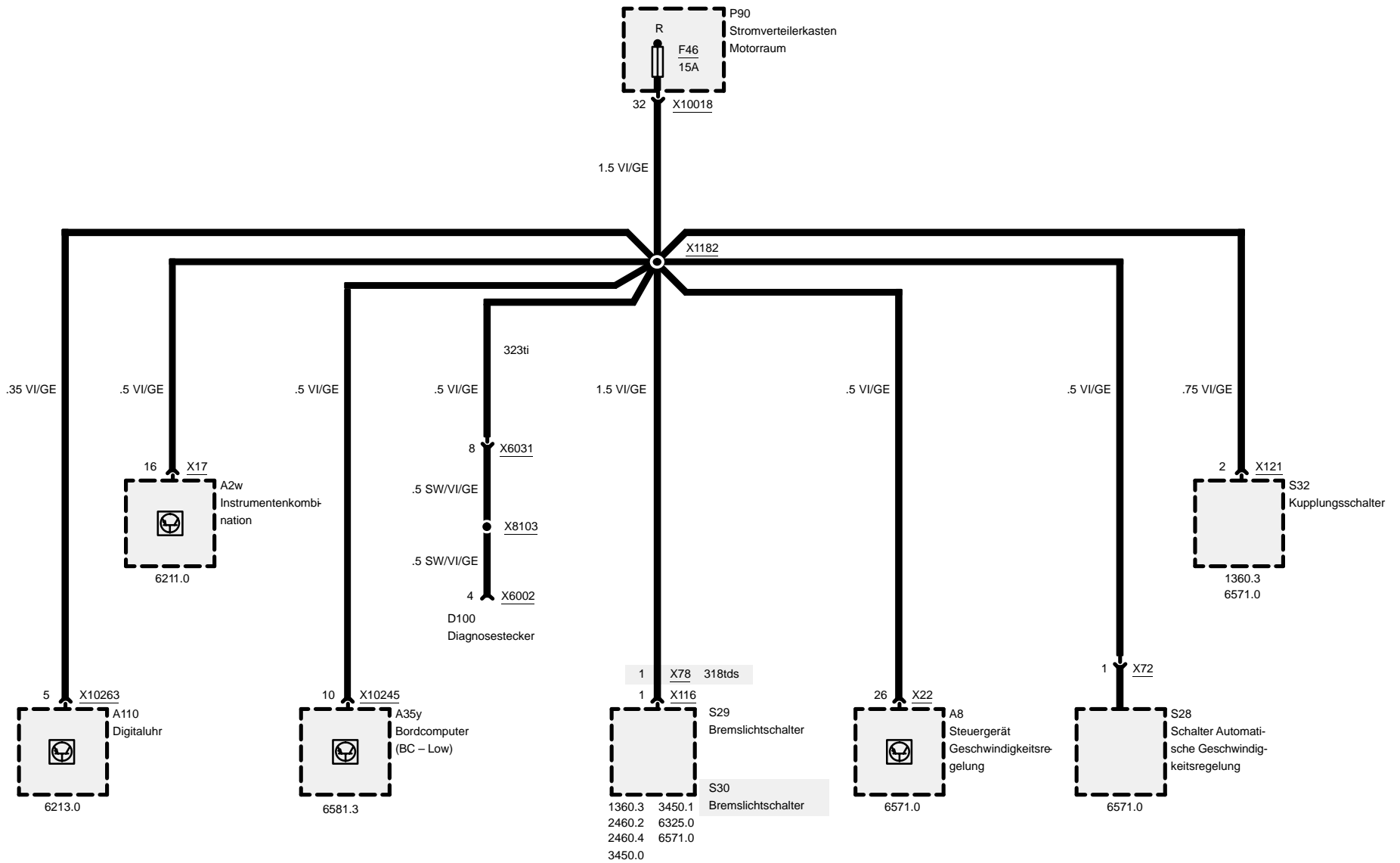




Sicherungsdetails

Sicherungen 44 und 45

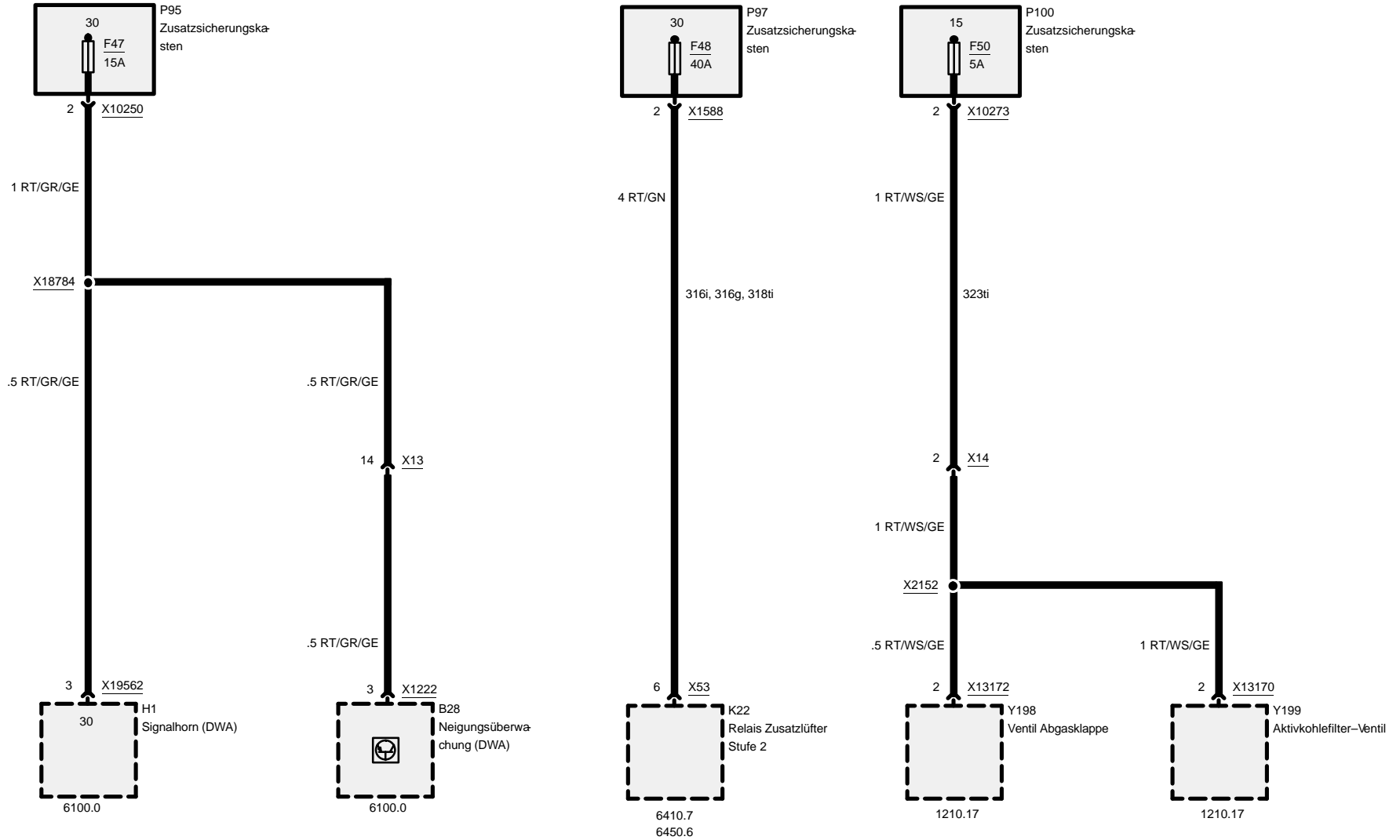






Sicherungsdetails

Sicherungen 47, 48 und 50

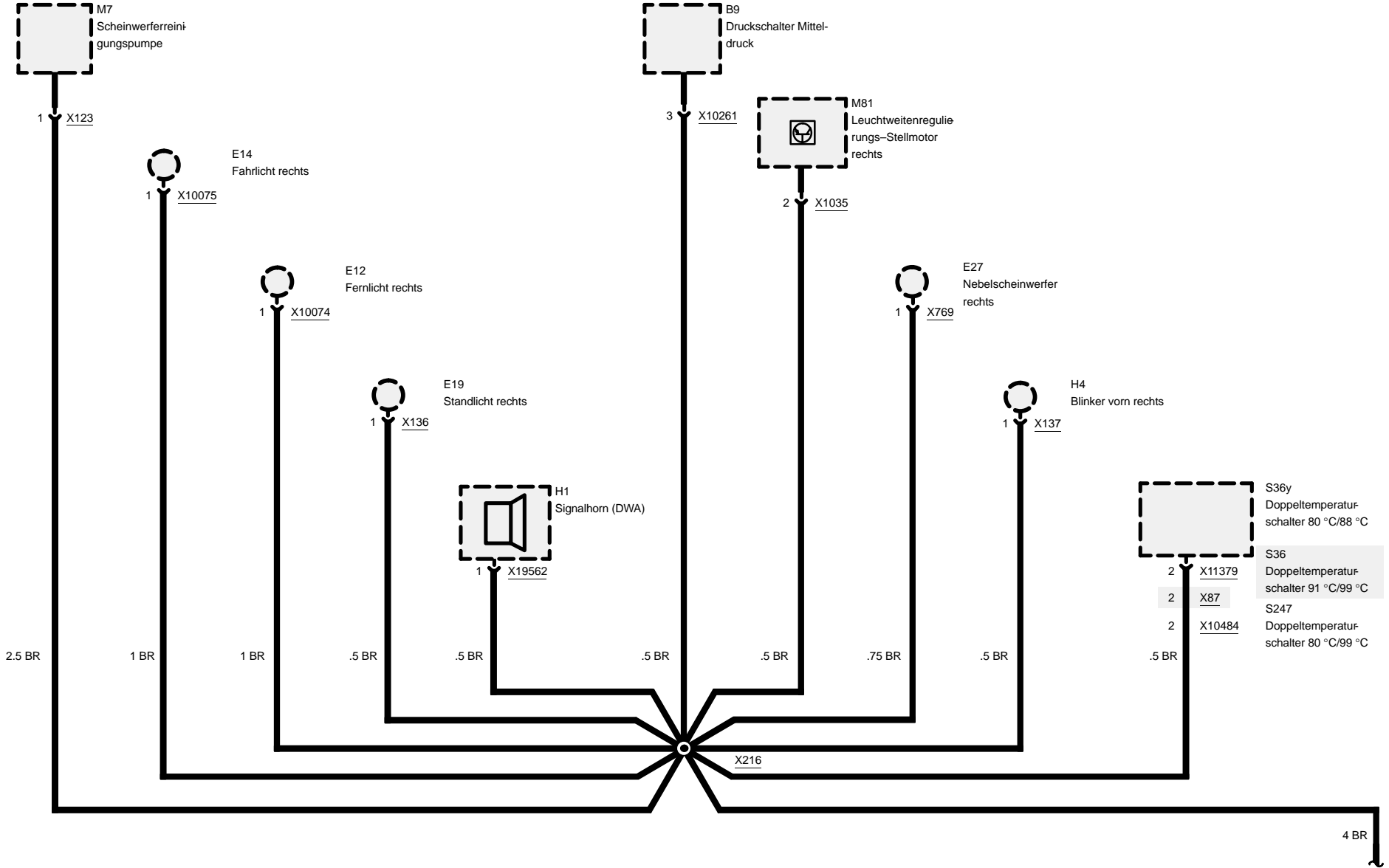




0670.4 Masseanschluß

Masse X165

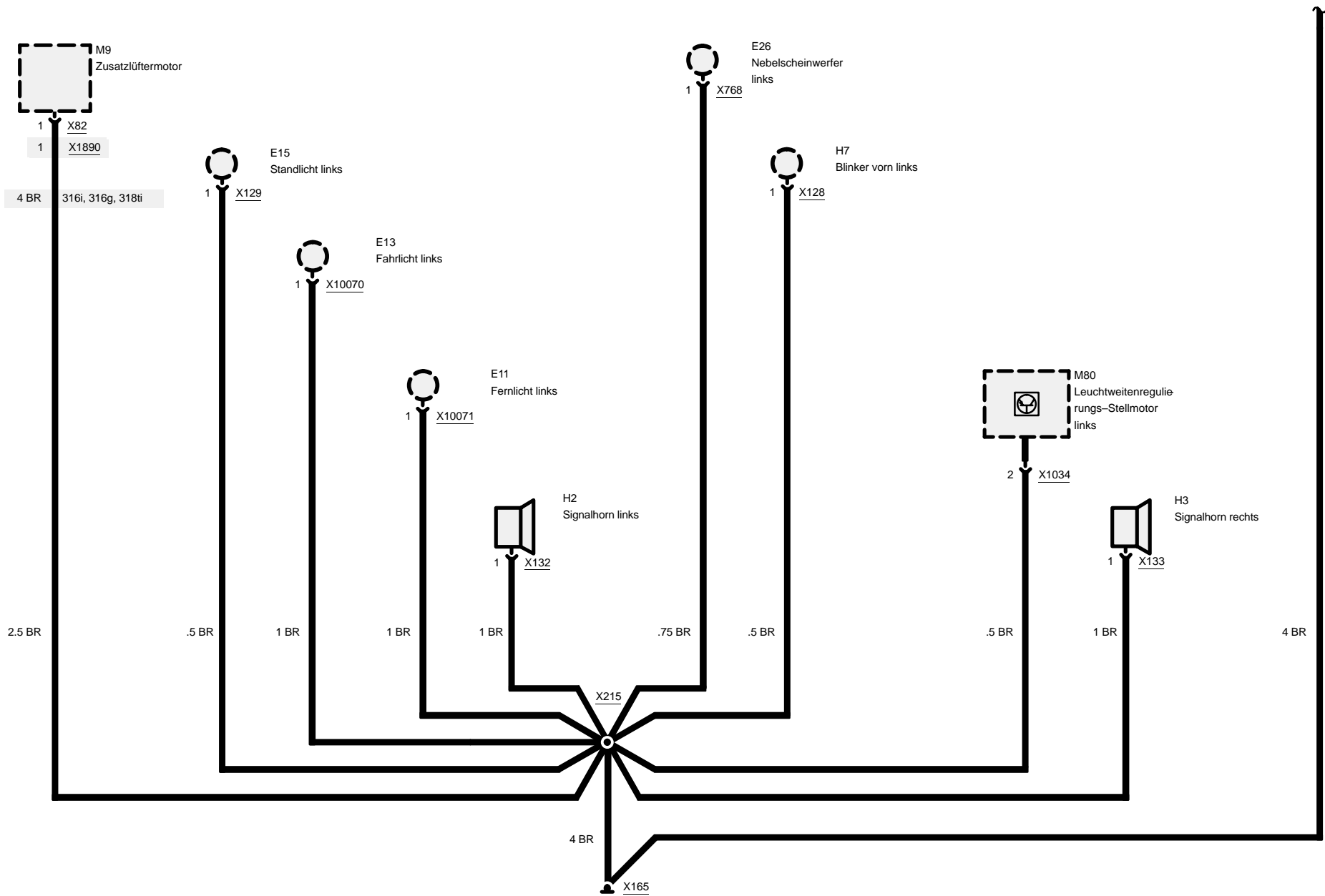
compact



03/00

0670.4-00

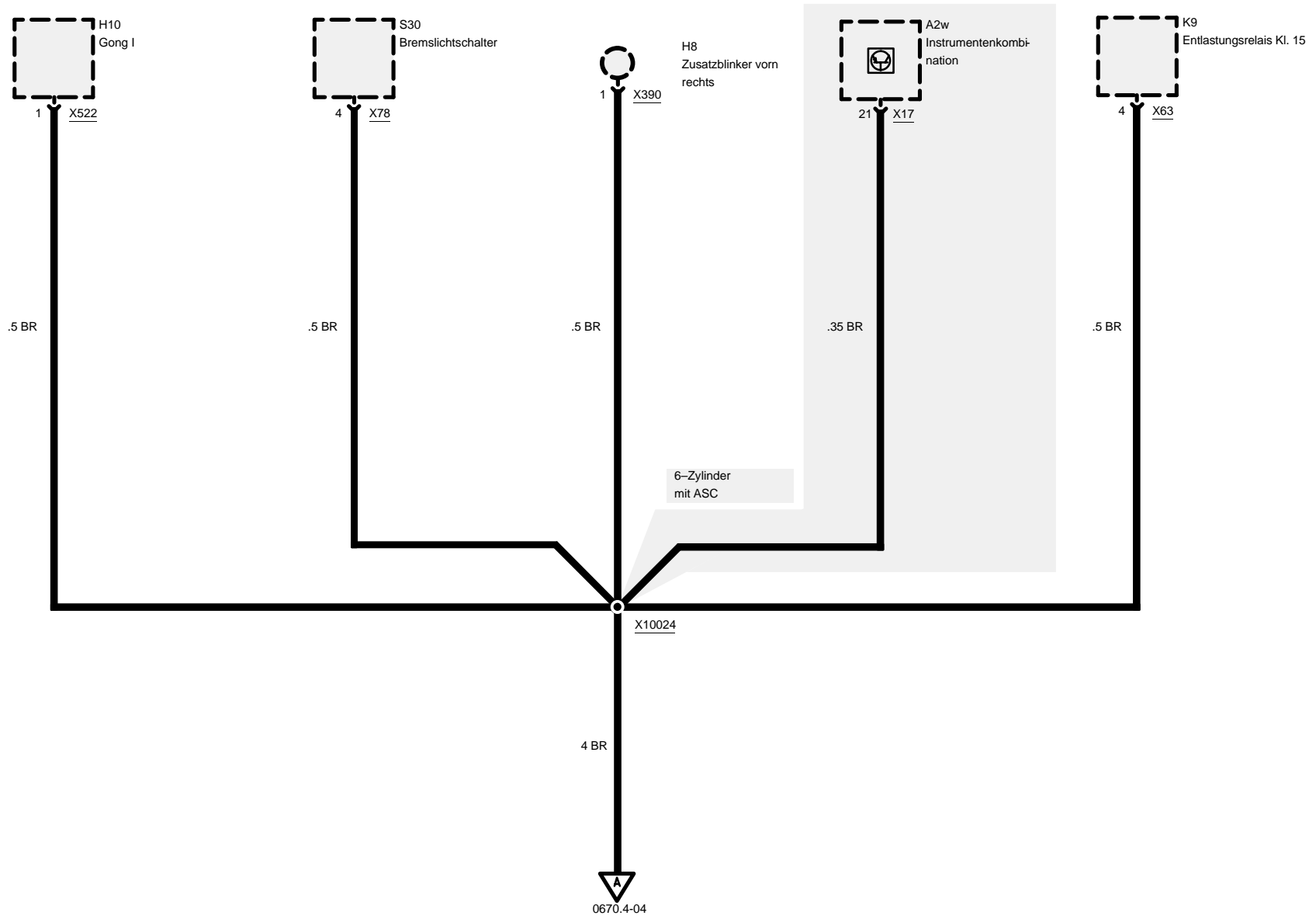
1999





Masseanschluß

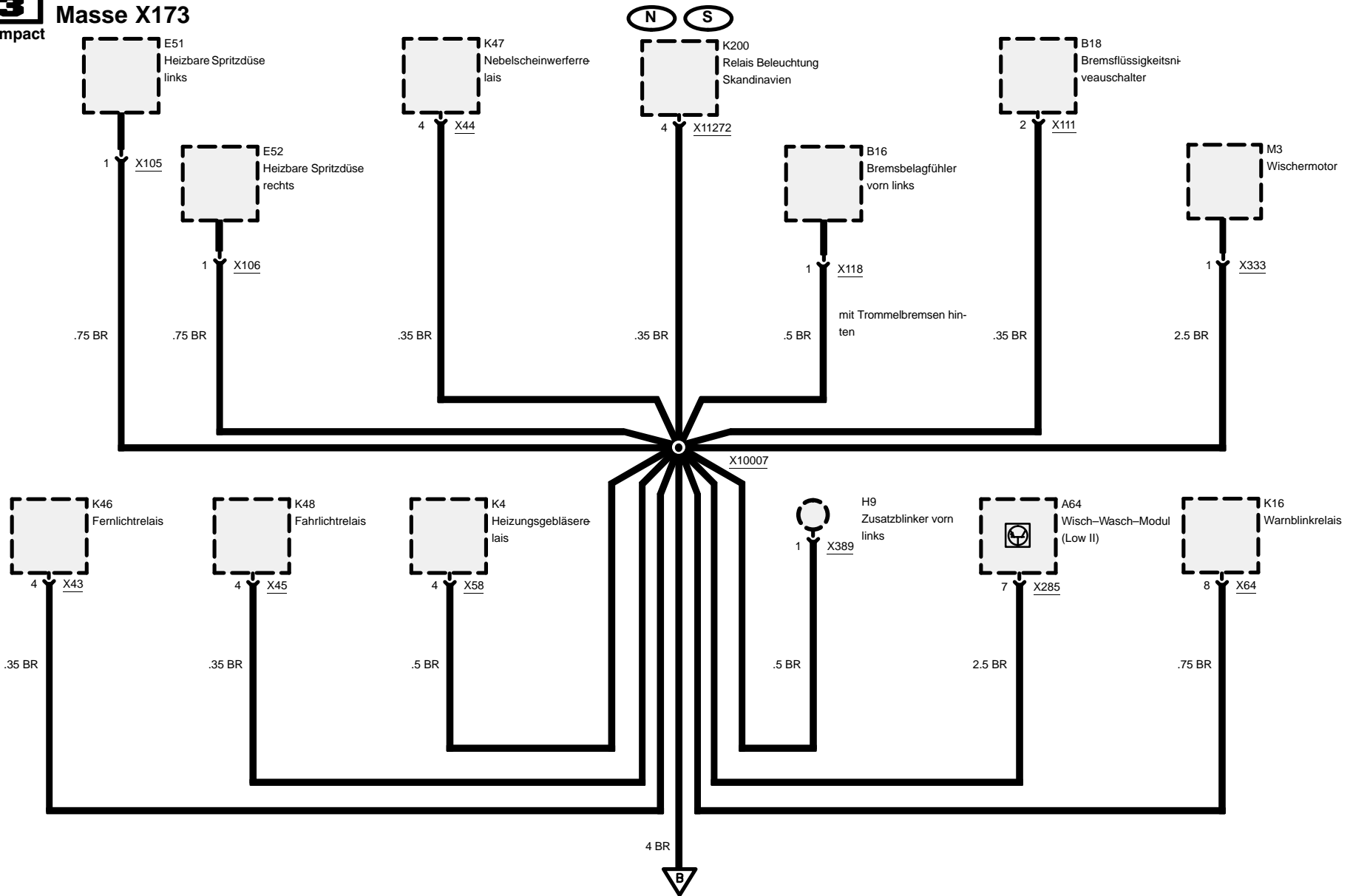
Masse X173





Masseanschluß

Masse X173



0670.4-04

03/00

0670.4-03

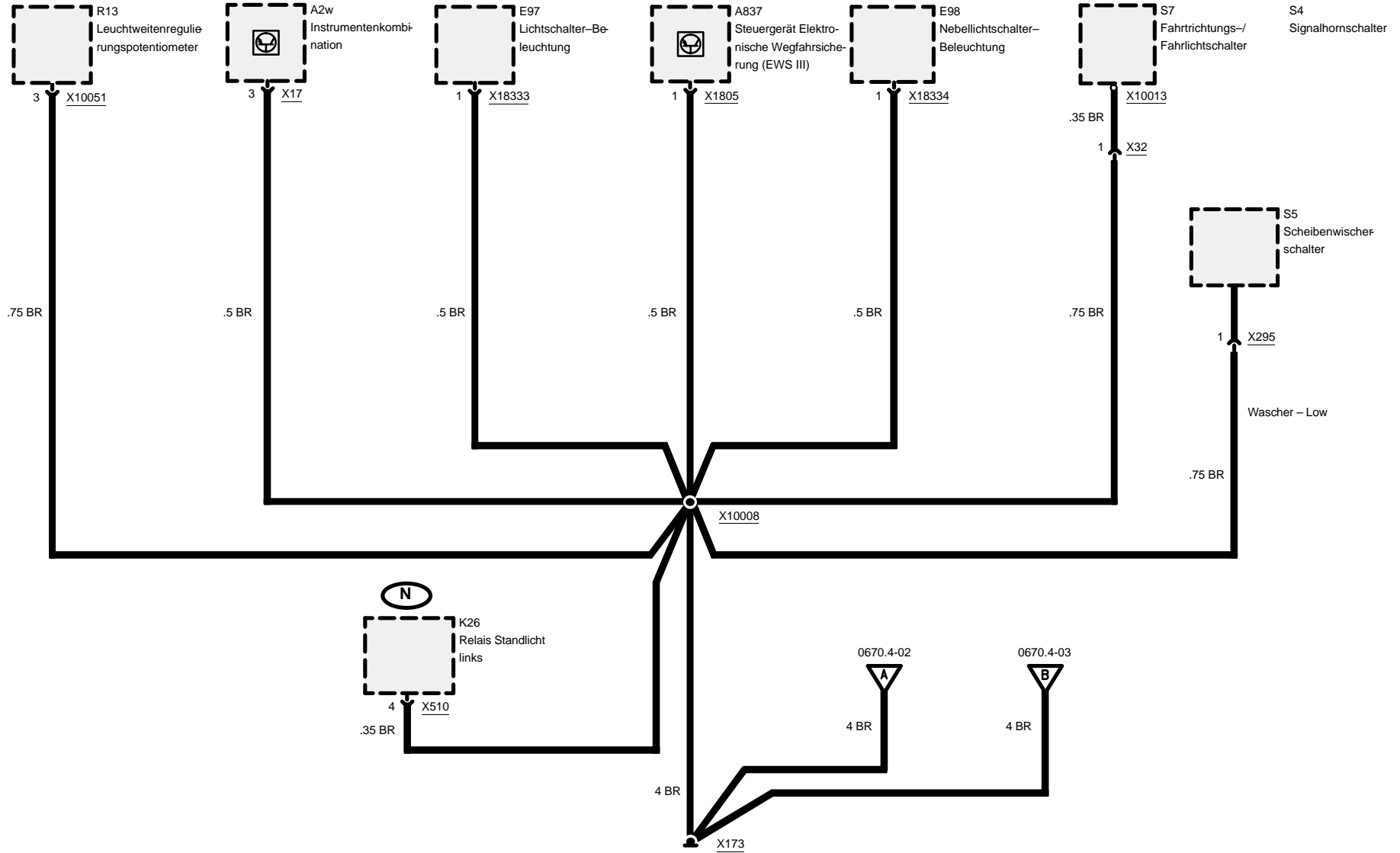
1999



Masseanschluß

Masse X173

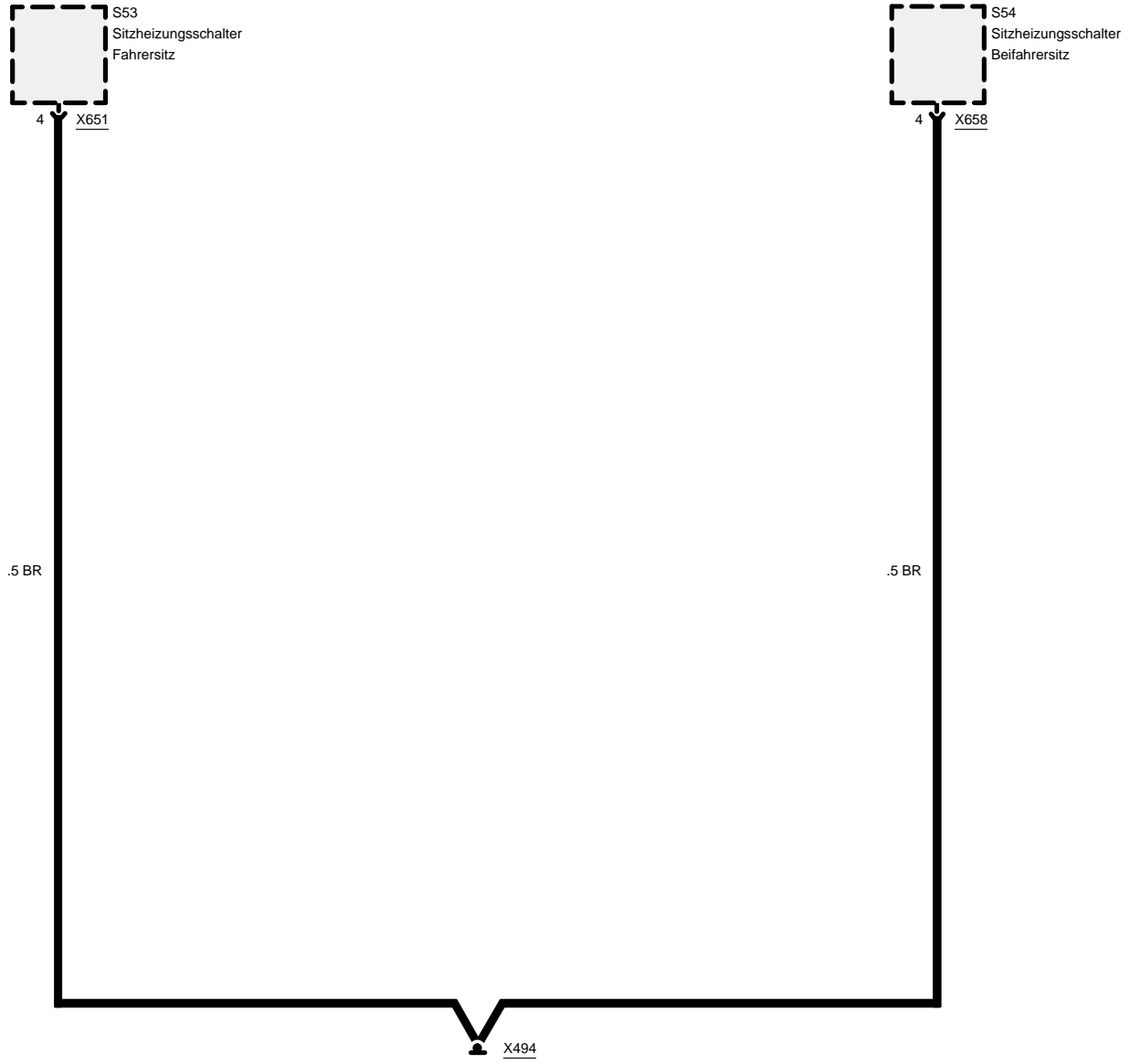
compact





Masseanschluß

Masse X494





Masseanschluß

Masse X495

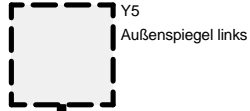
compact



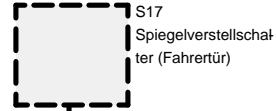
15 X13252



3 X744



4 X623



2 X625



3 X749



1 X752

.35 BR

.5 BR

.5 BR

.5 BR

.75 BR

.5 BR

.5 BR

1 X256

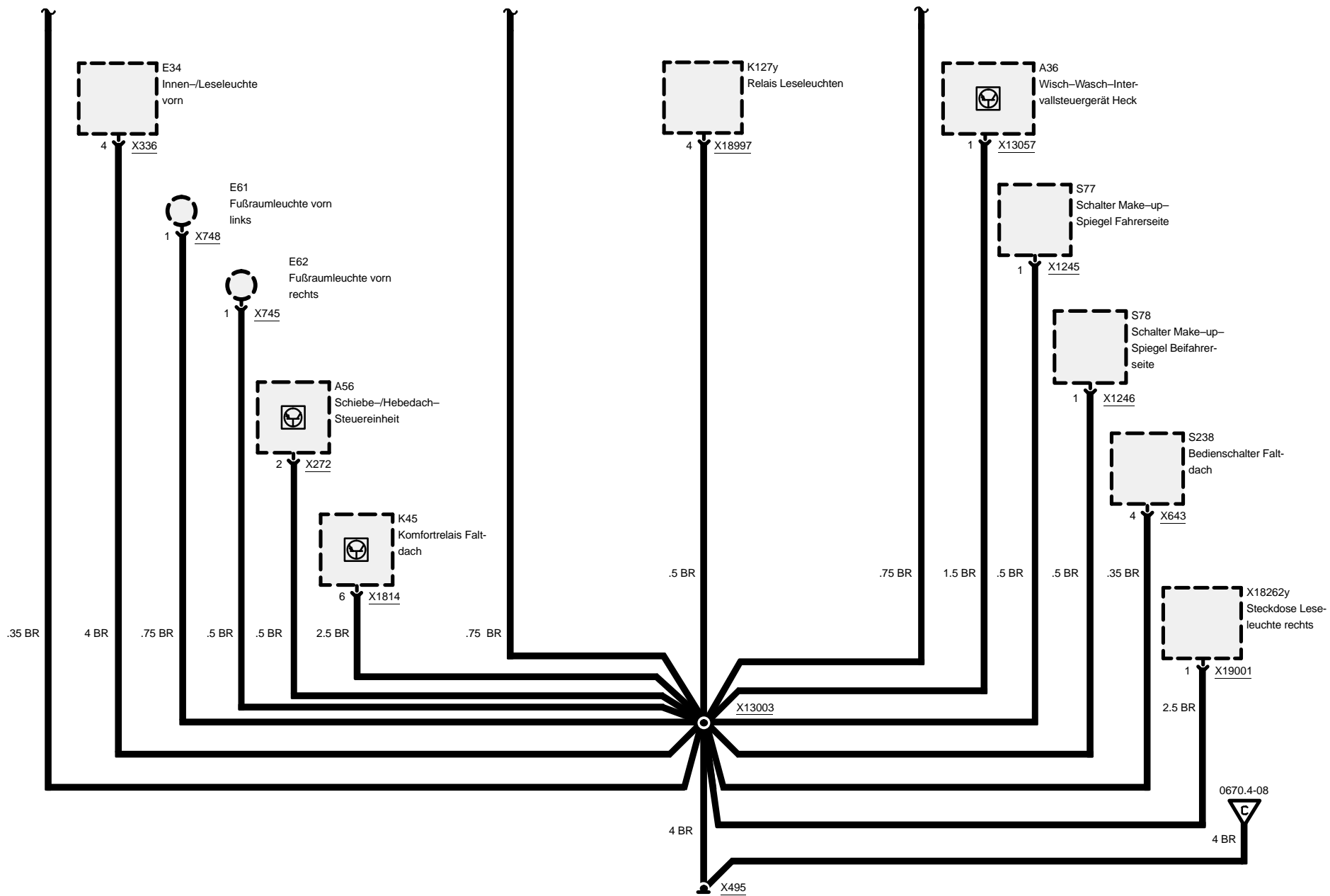
.75 BR

X849

.75 BR

1 X257

.75 BR

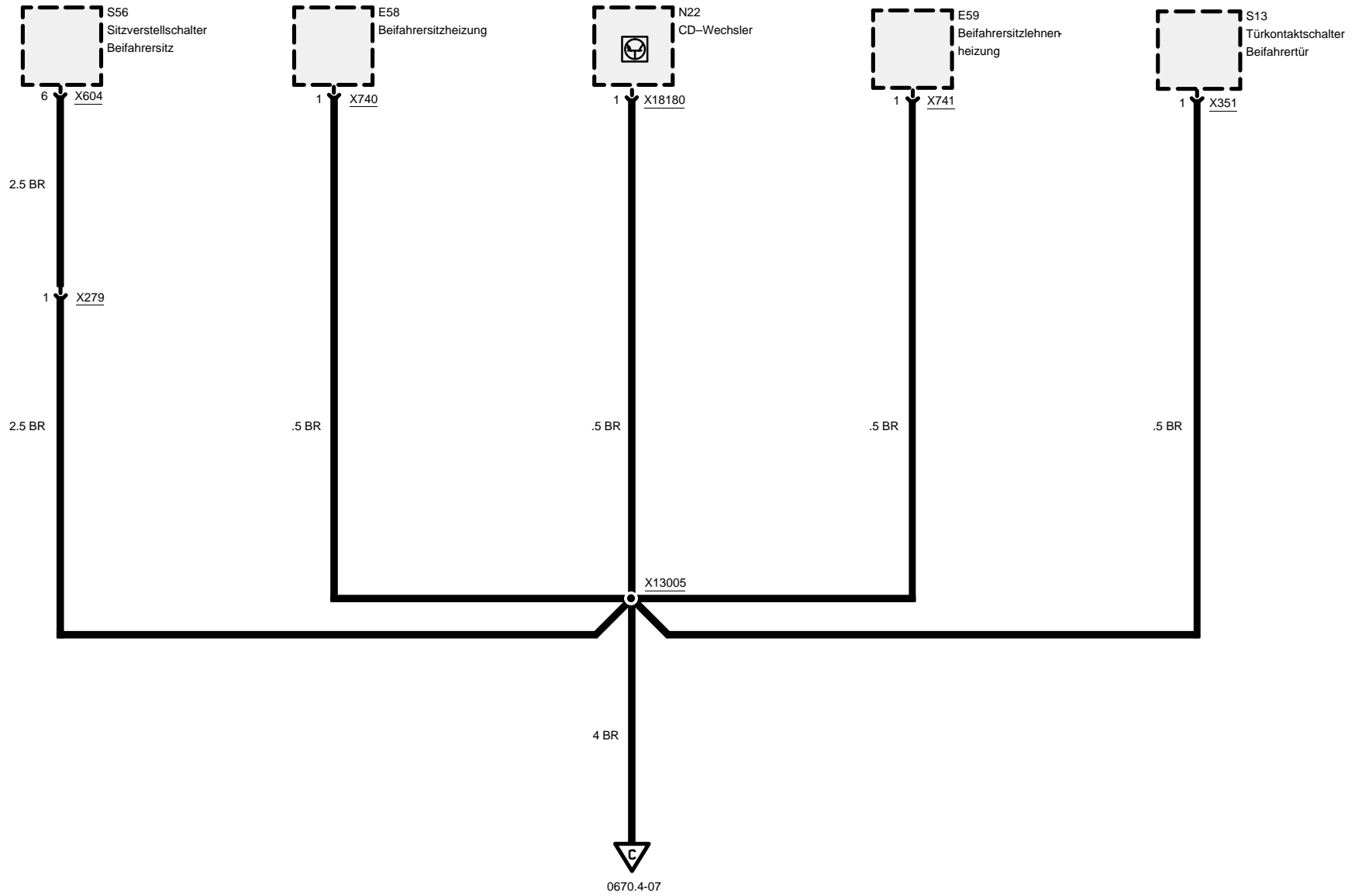




Masseanschluß

Masse X495

compact



03/00

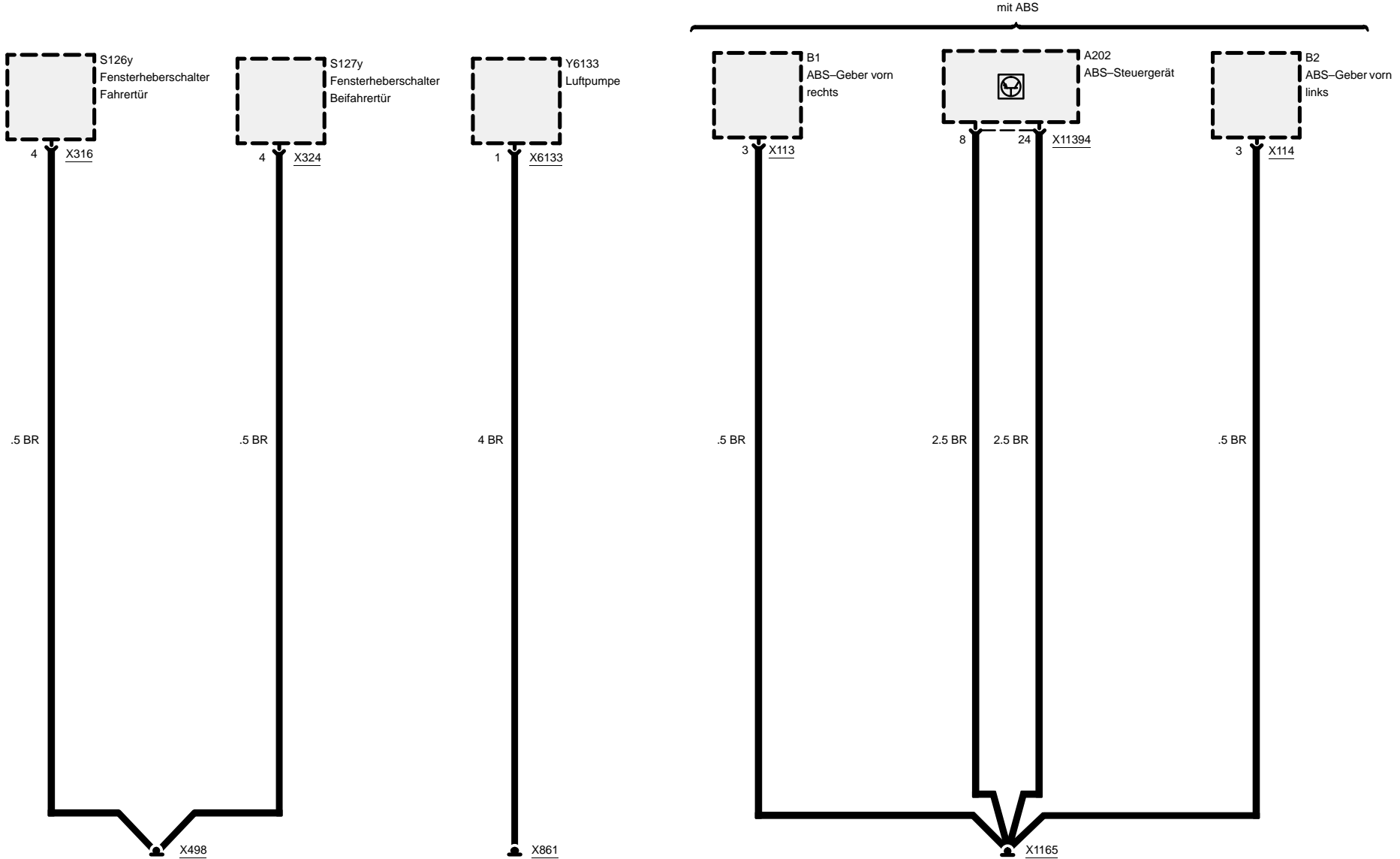
0670.4-08

1999



Masseanschluß

Masse X498, X861 und X1165





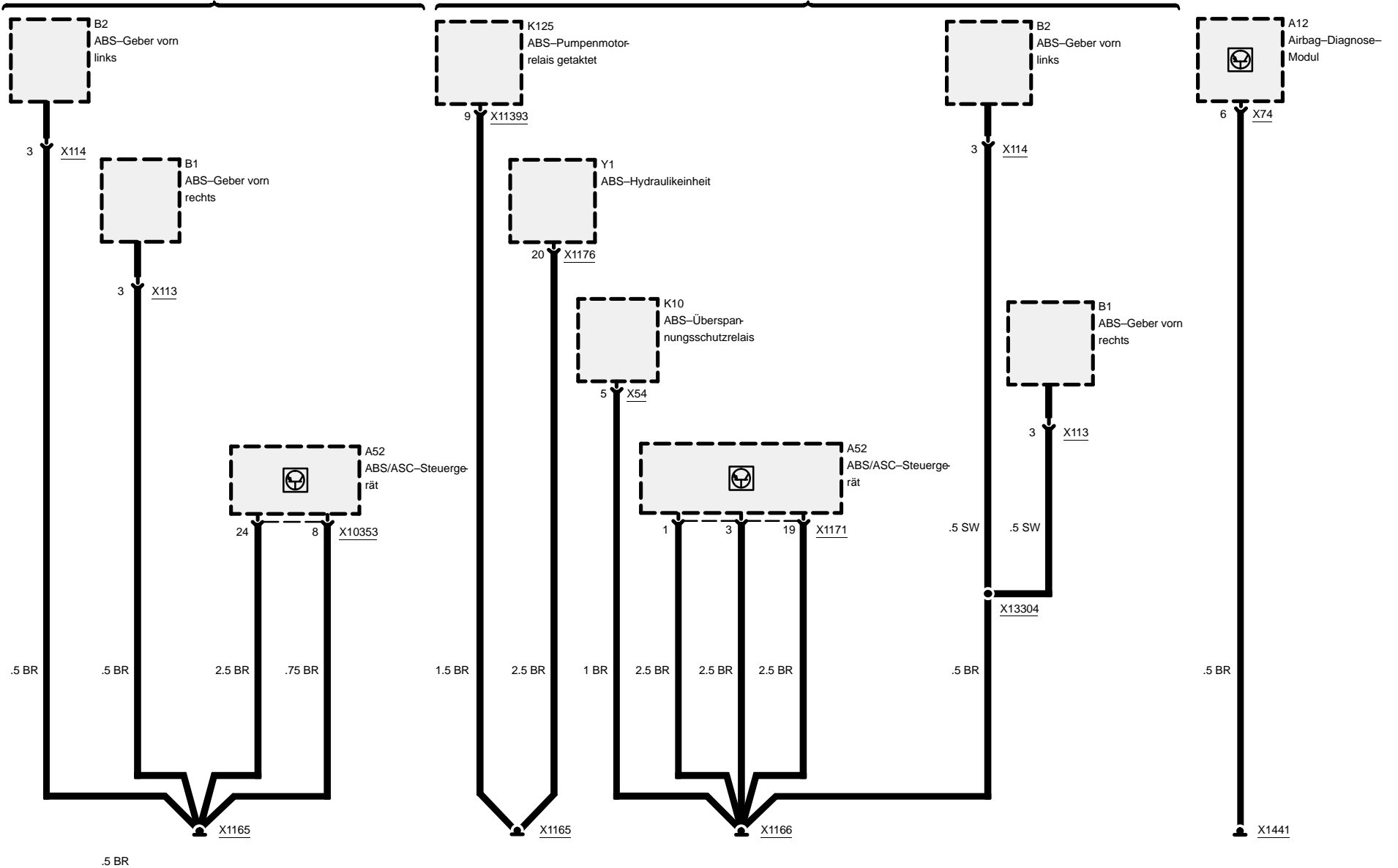
compact

Masseanschluß

Masse X1165, X1166 und X1441

4-Zylinder
mit ASC

6-Zylinder
mit ASC



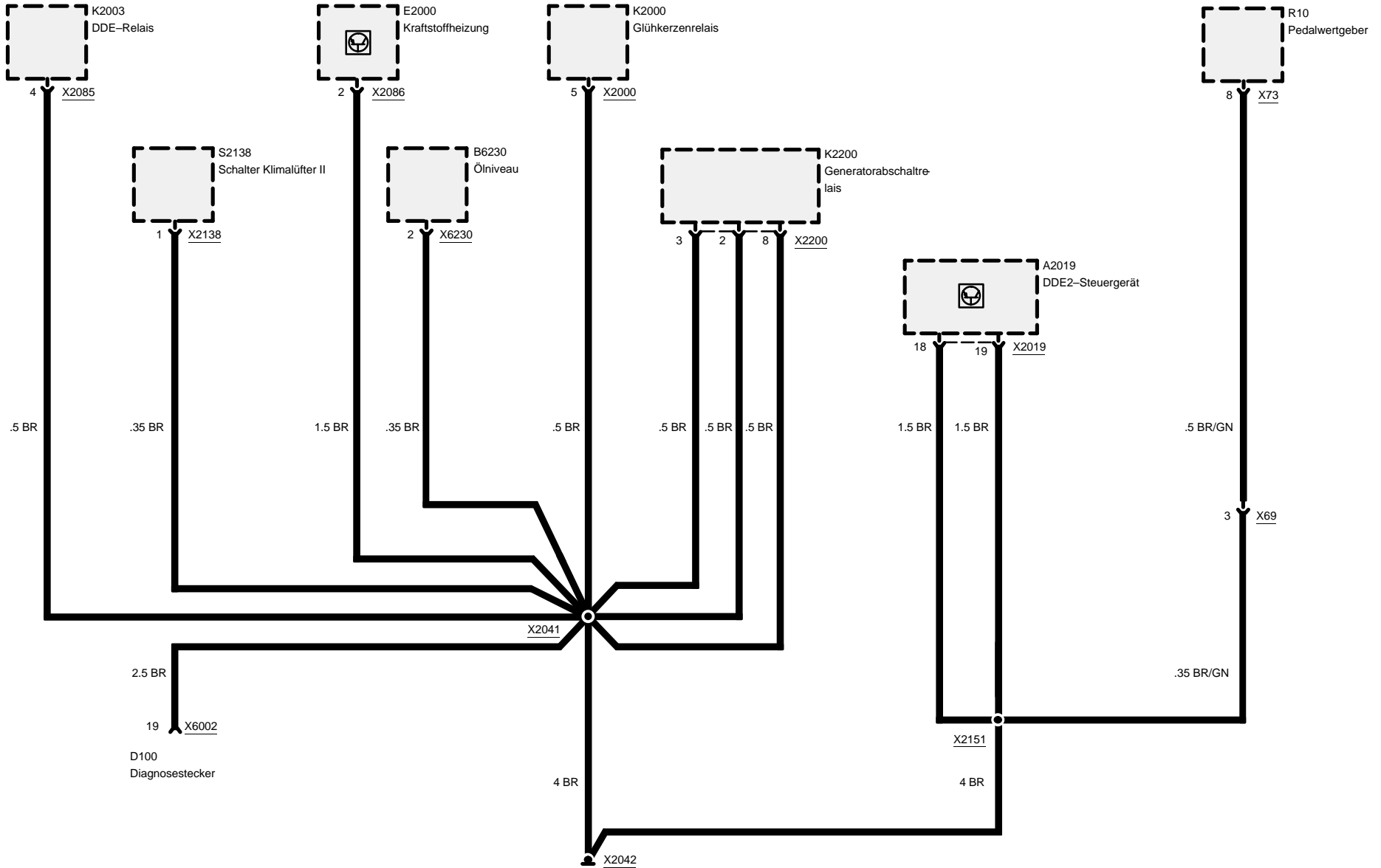


Masseanschluß

318tds

Masse X2042

compact



03/00

0670.4-11

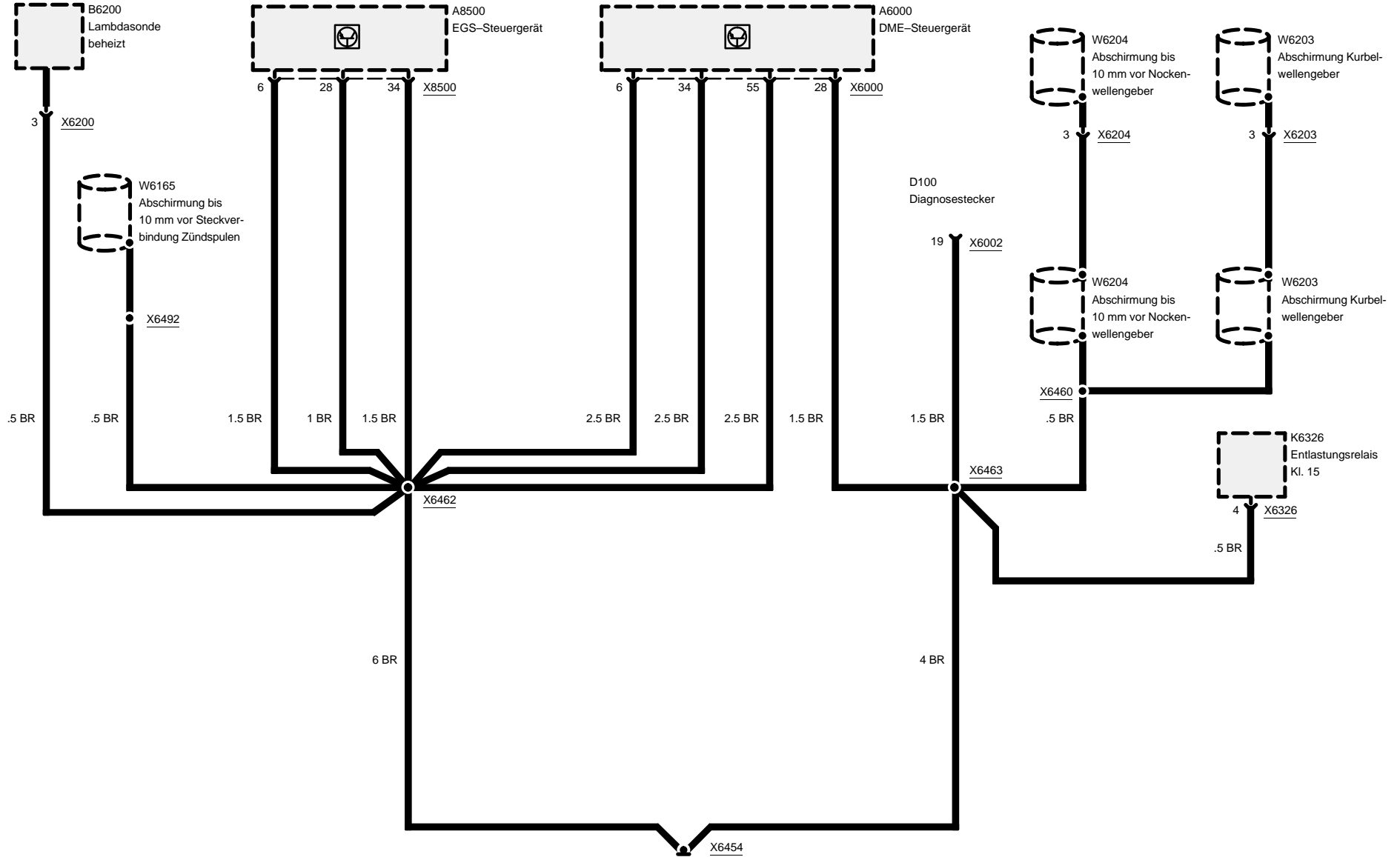
1999



Masseanschluß

Masse X6454

316i Frühere Produktion

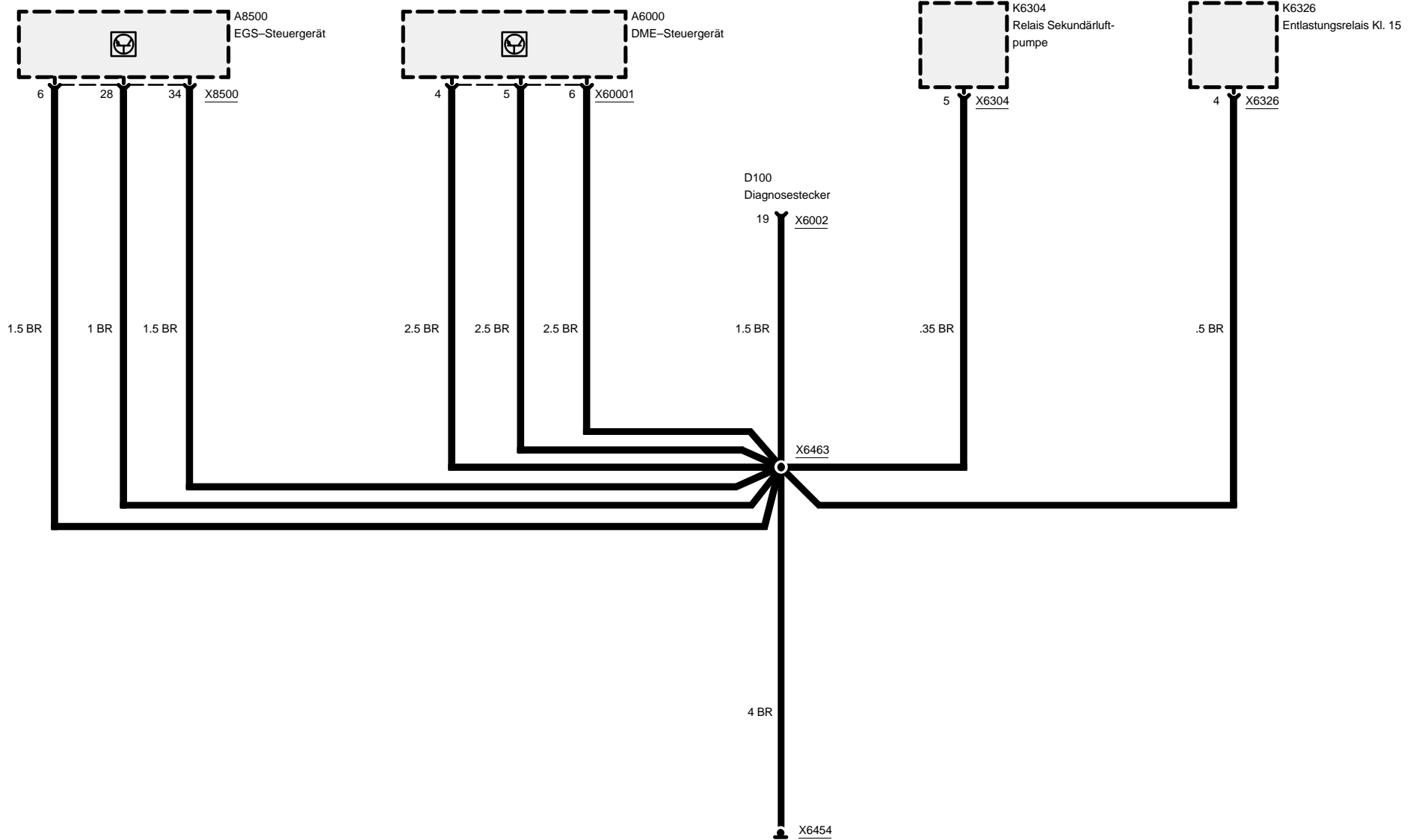




Masseanschluß

Masse X6454

316i Spätere Produktion

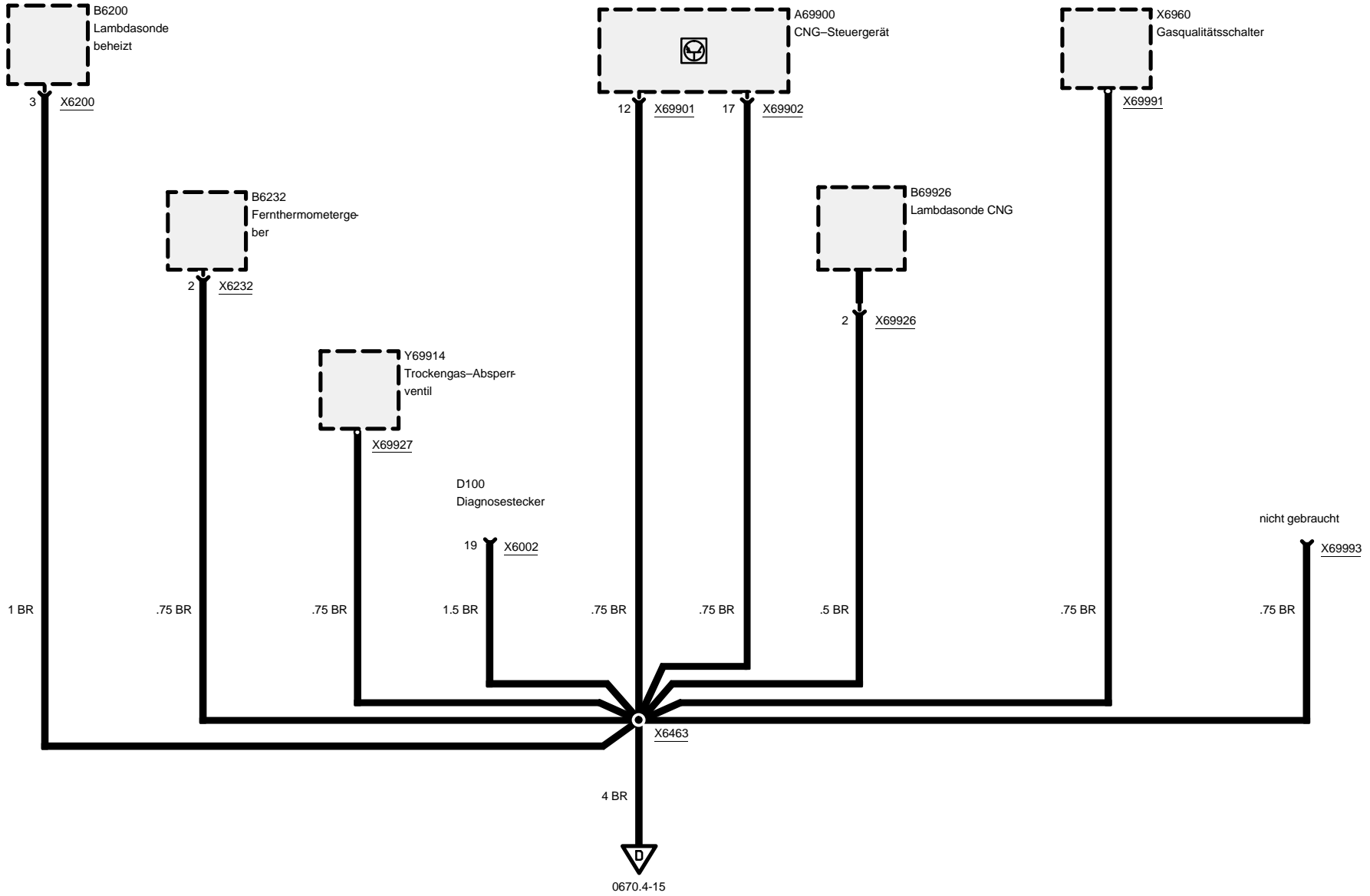




Masseanschluß

Masse X6454

316g

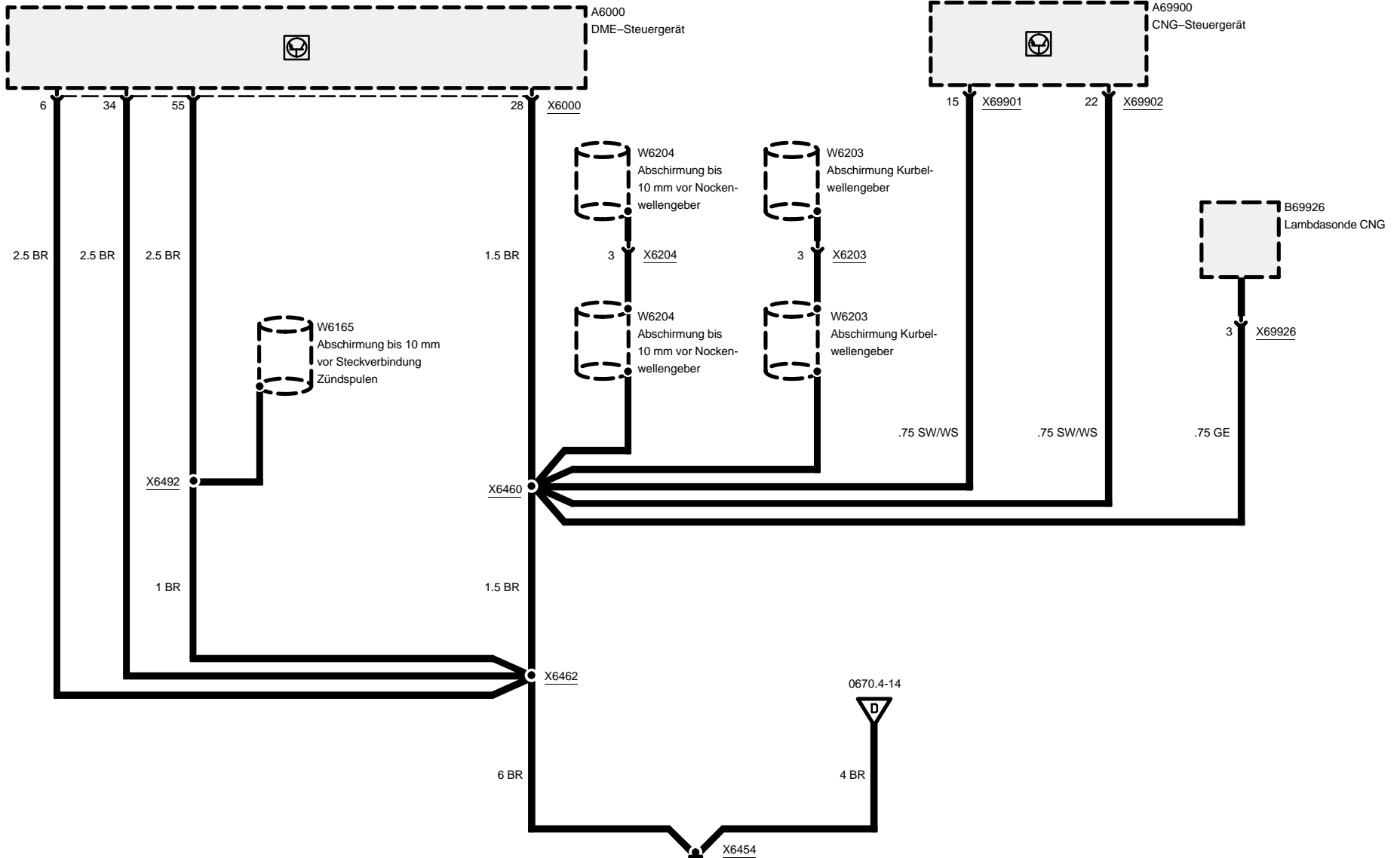




Masseanschluß

Masse X6454

316g

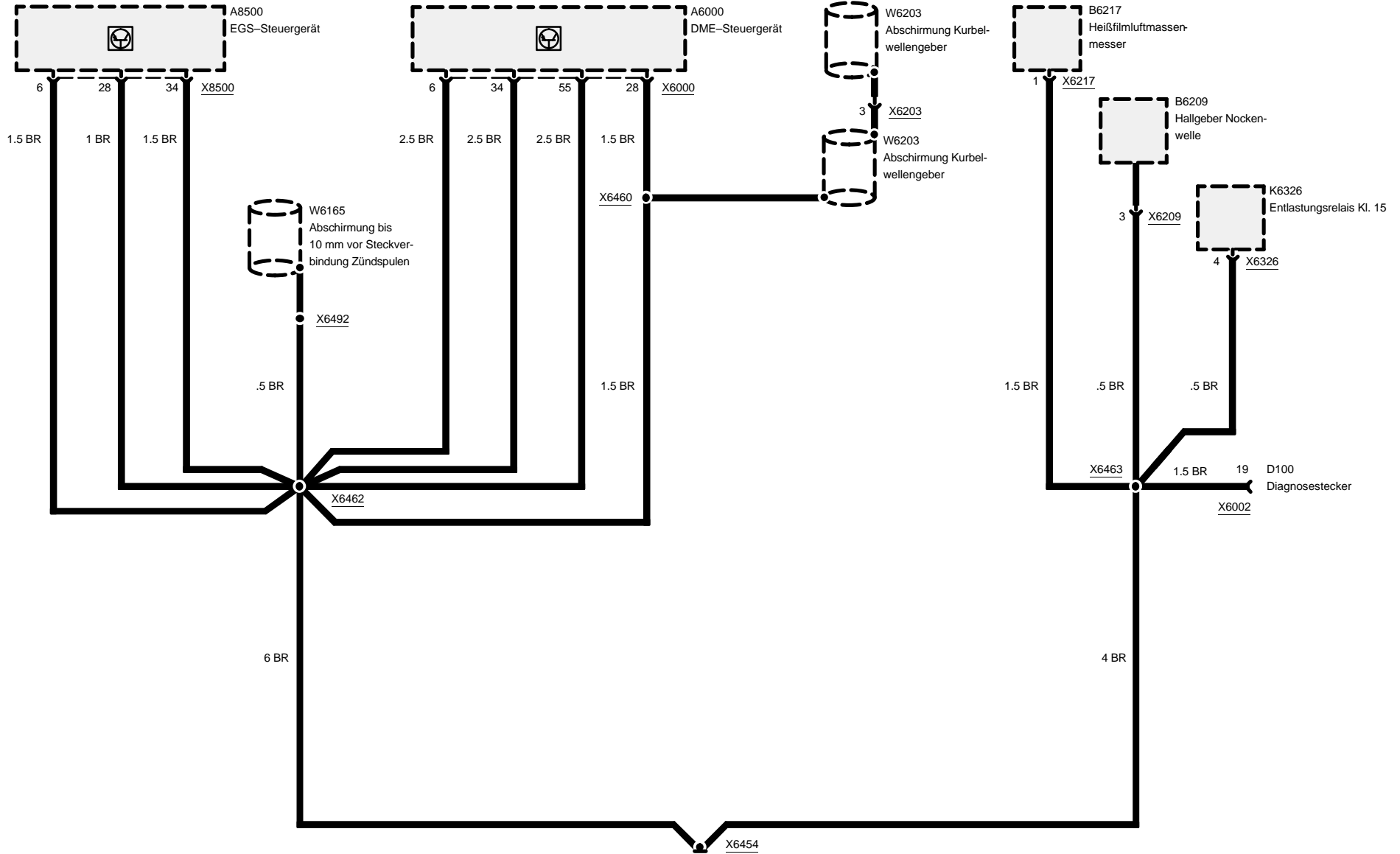




Masseanschluß

Masse X6454

318ti



03/00

0670.4-16

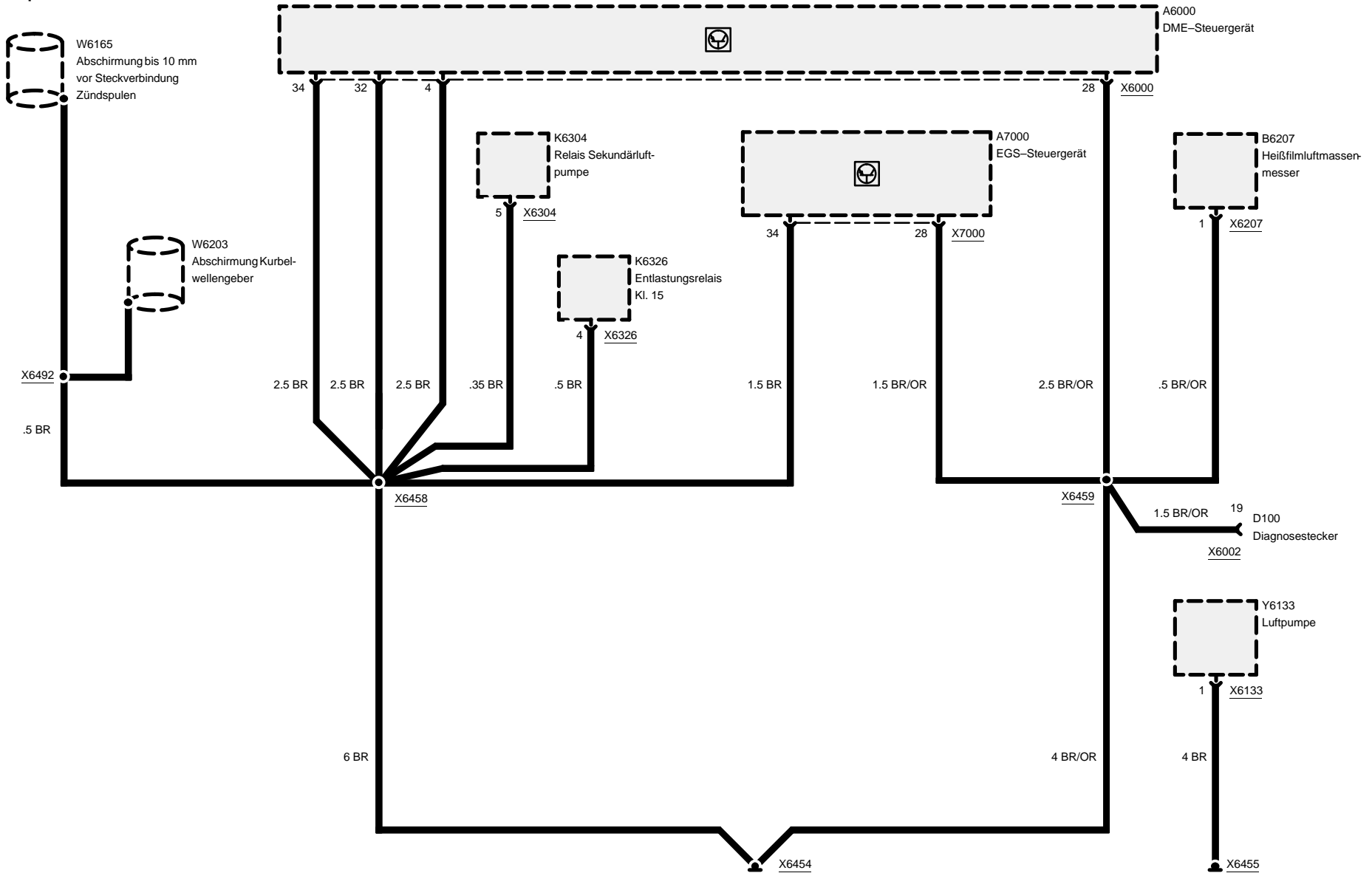
1999



Masseanschluß

Masse X6454 und X6455

323ti



03/00

0670.4-17

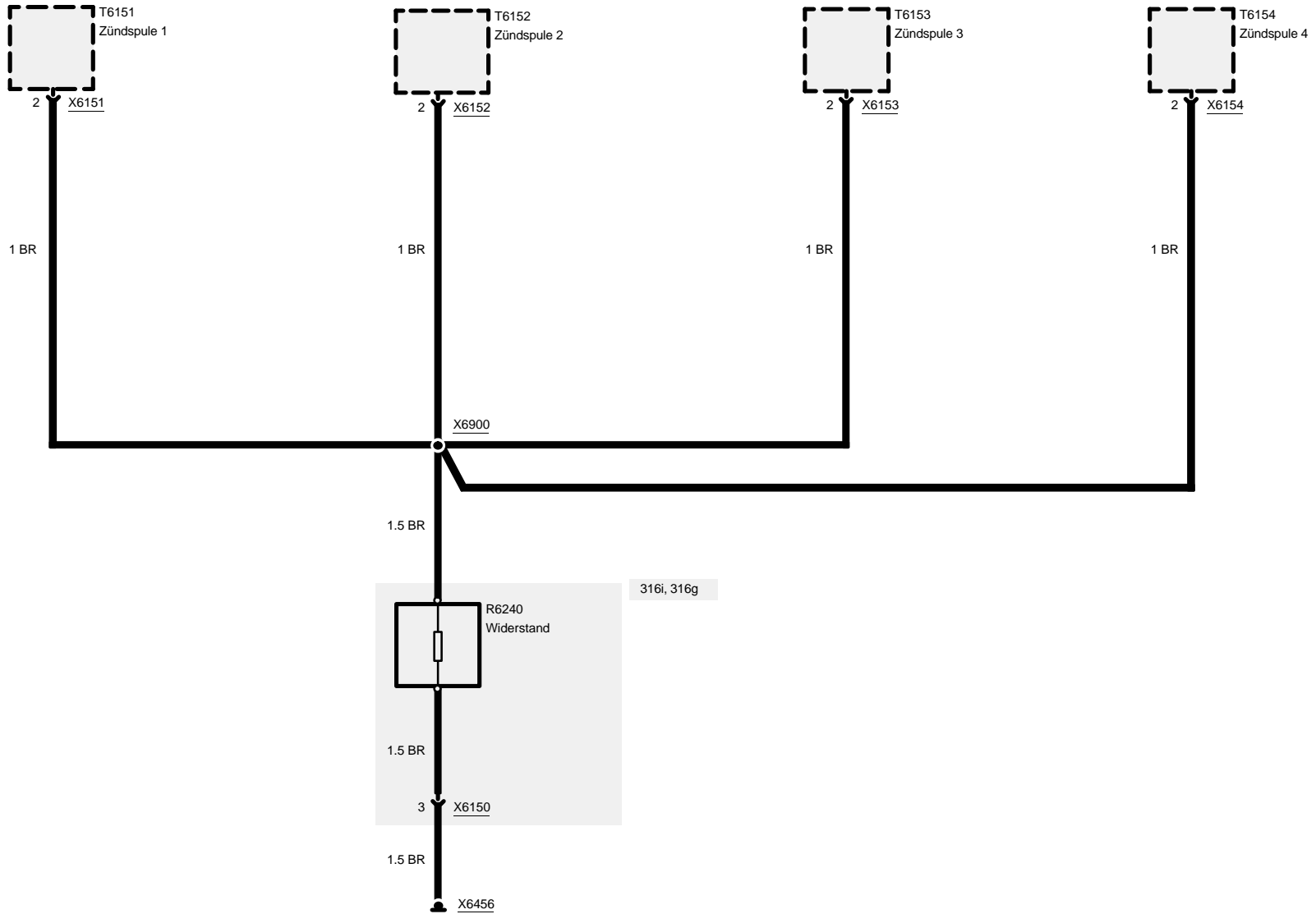
1999



Masseanschluß

Masse X6456

316i, 316g, 318ti

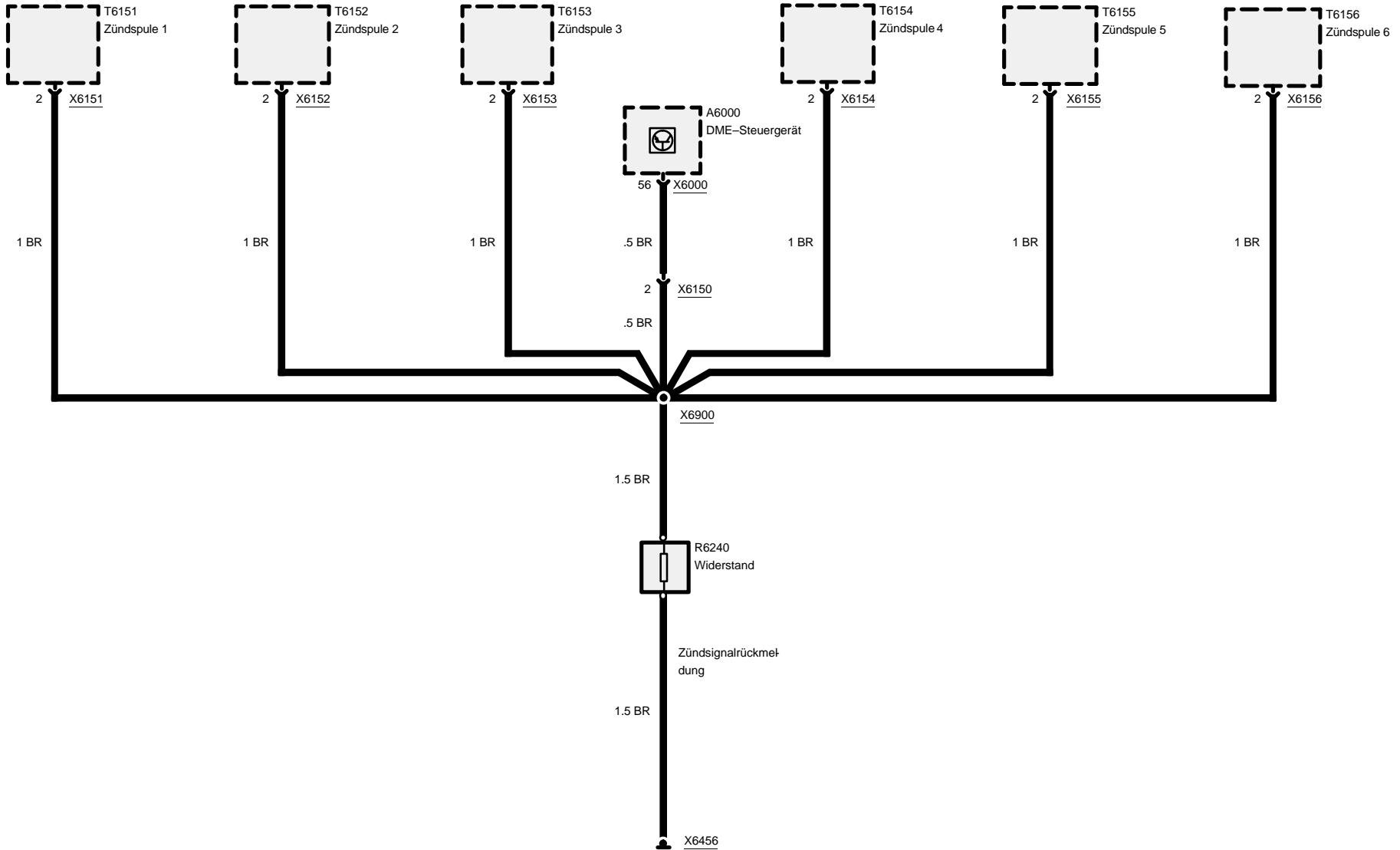




Masseanschluß

Masse X6456

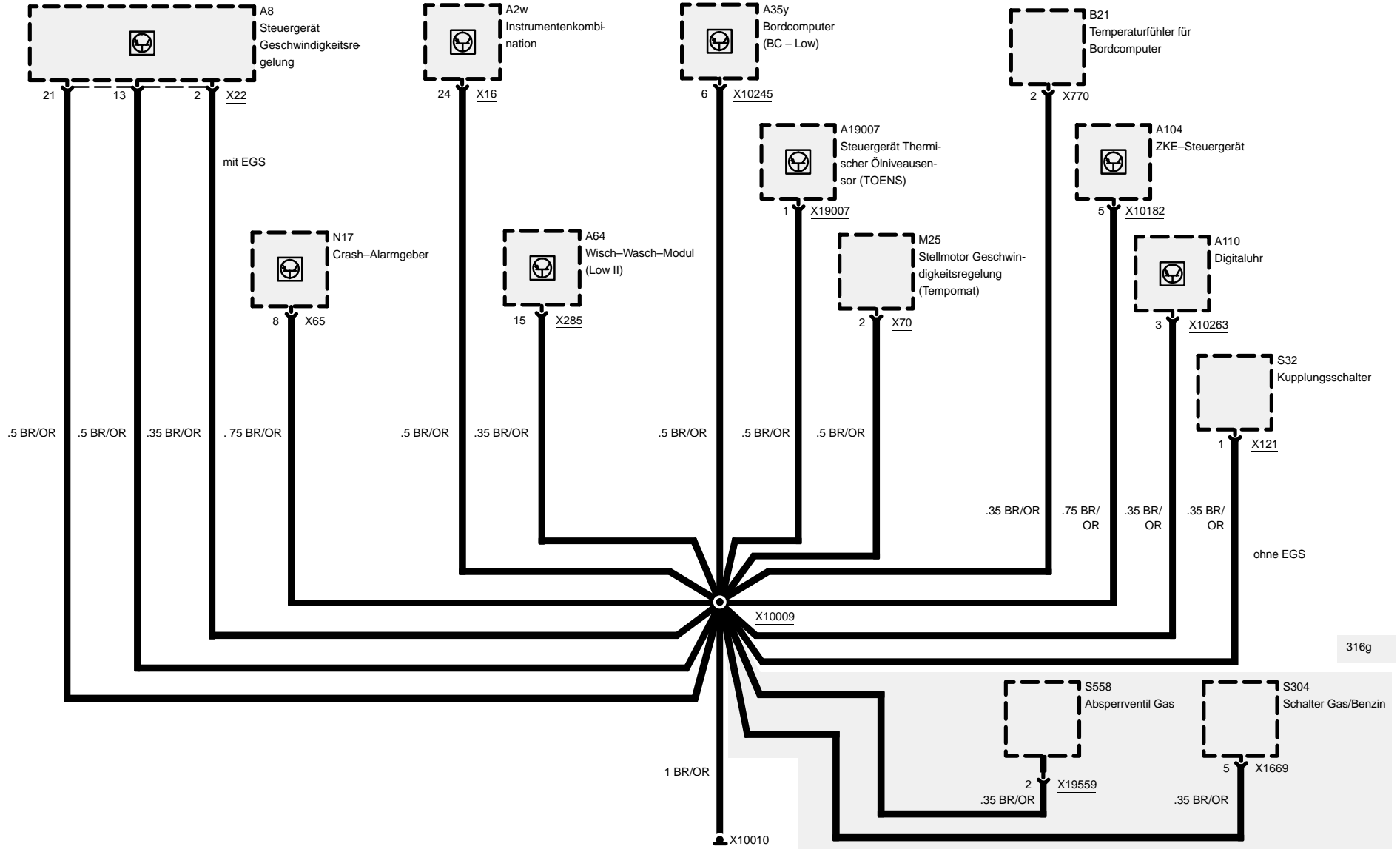
323ti





Masseanschluß

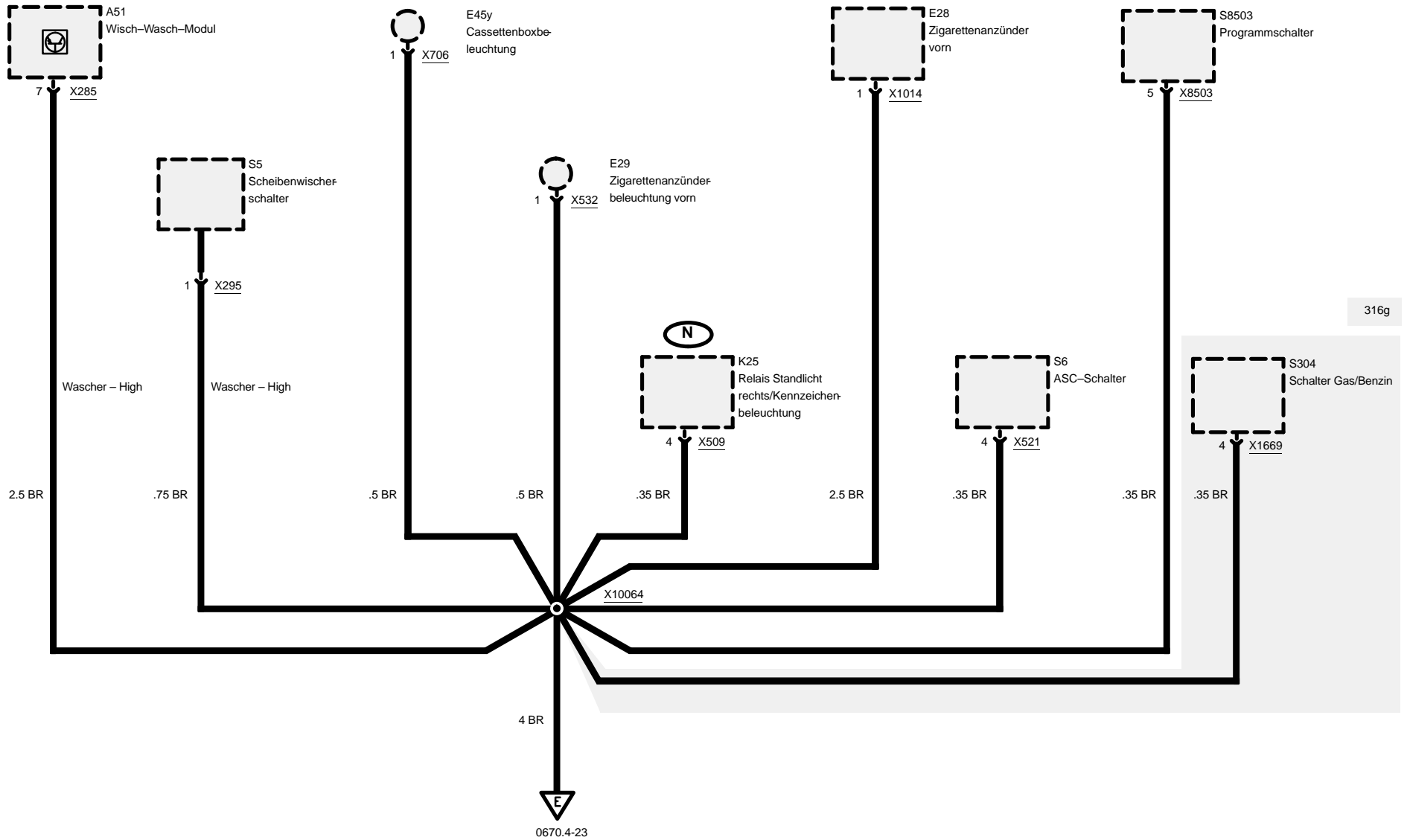
Masse X10010





Masseanschluß

Masse X10012



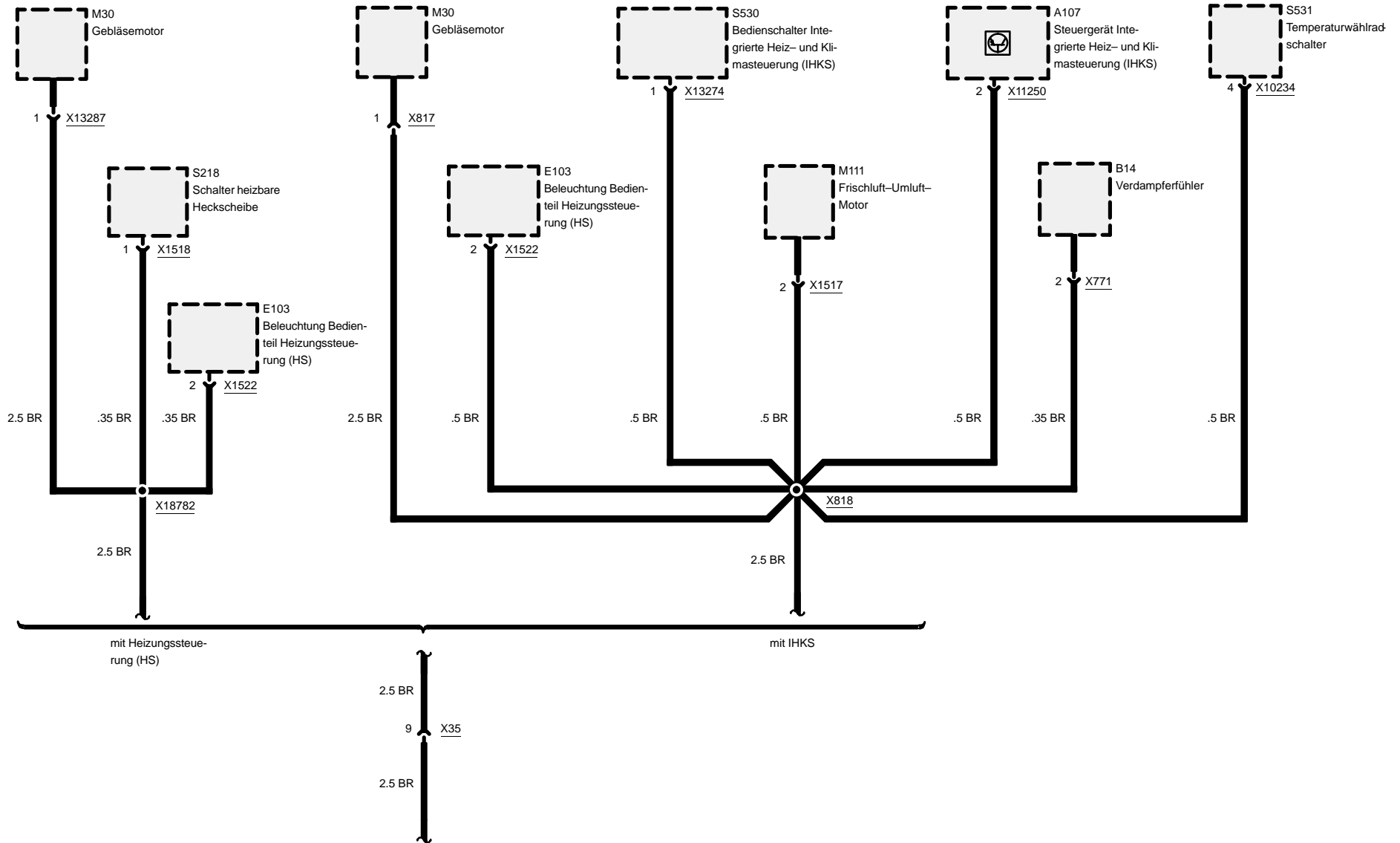
0670.4-23

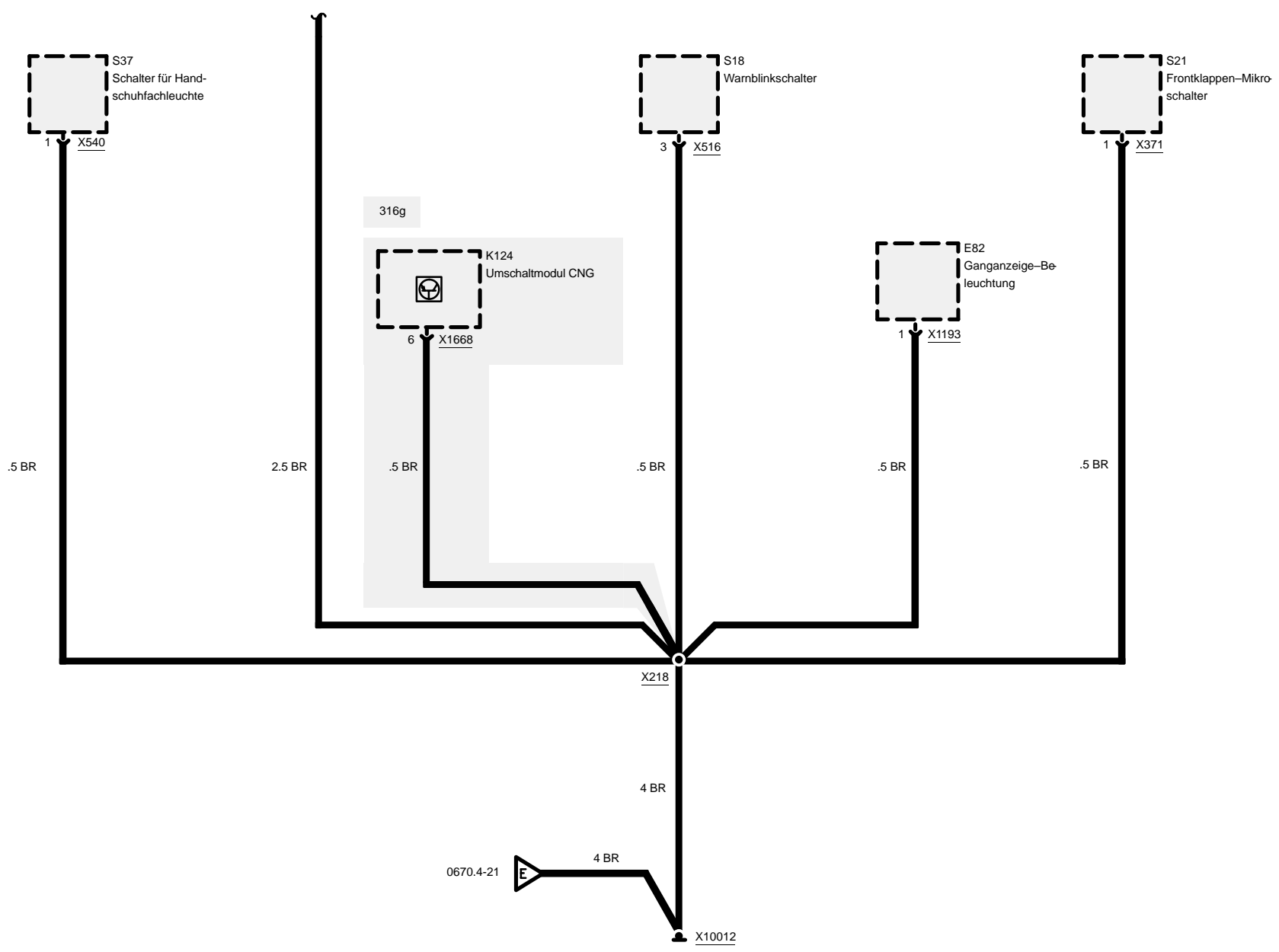
316g



Masseanschluß

Masse X10012

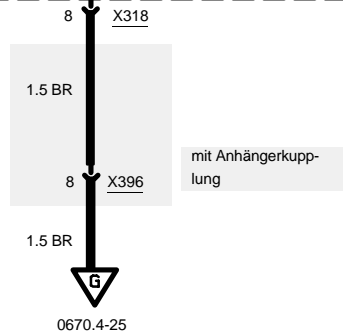
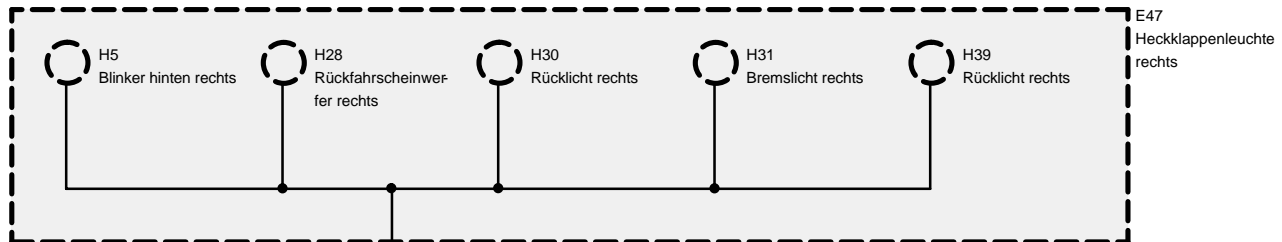
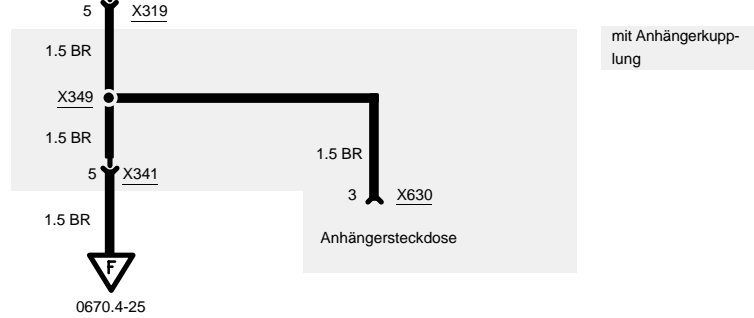
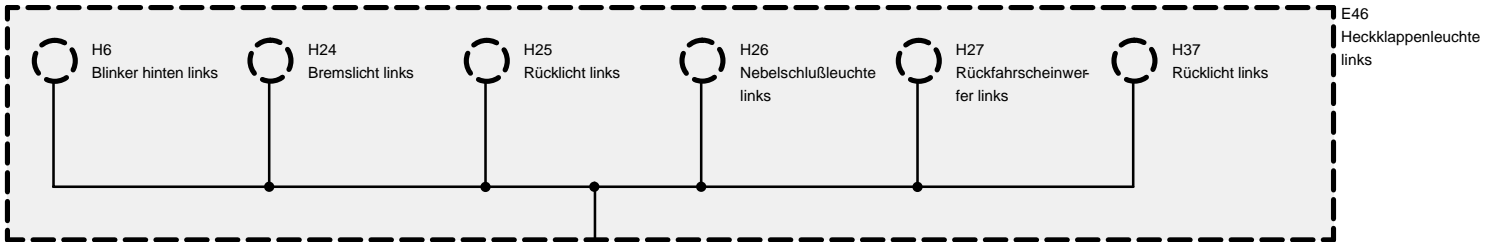






Masseanschluß

Masse X13006

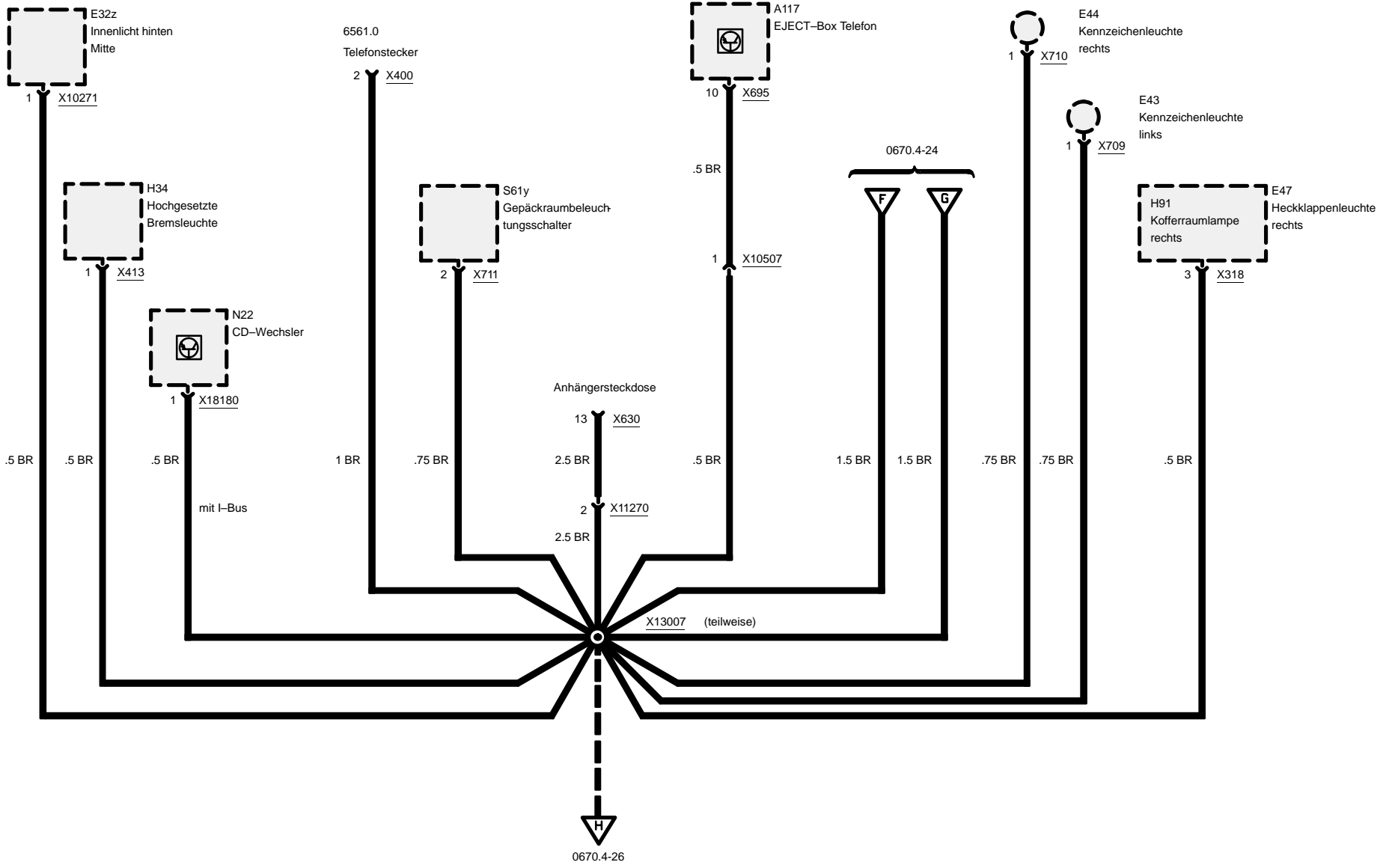




Masseanschluß

Masse X13006

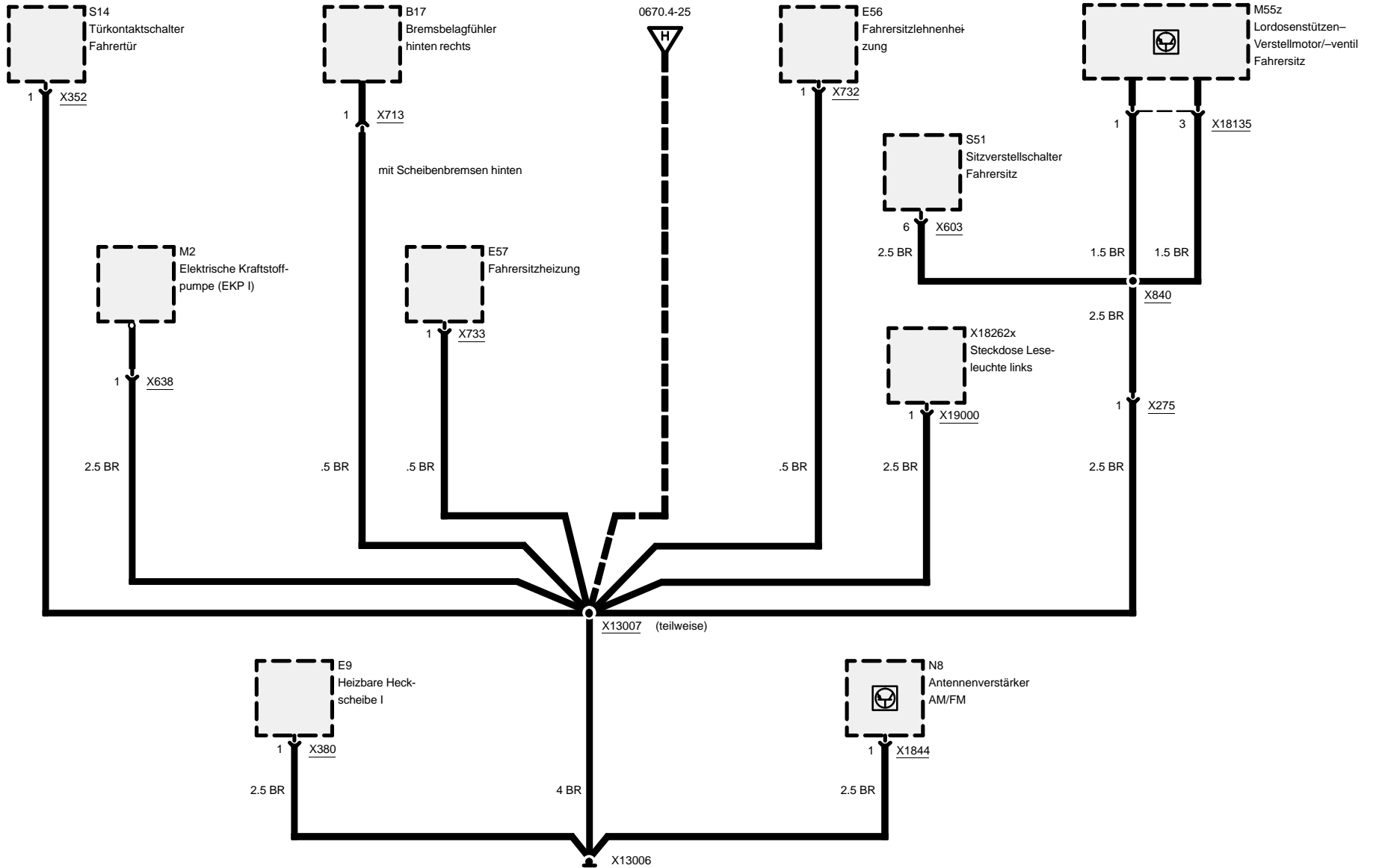
compact





Masseanschluß

Masse X13006

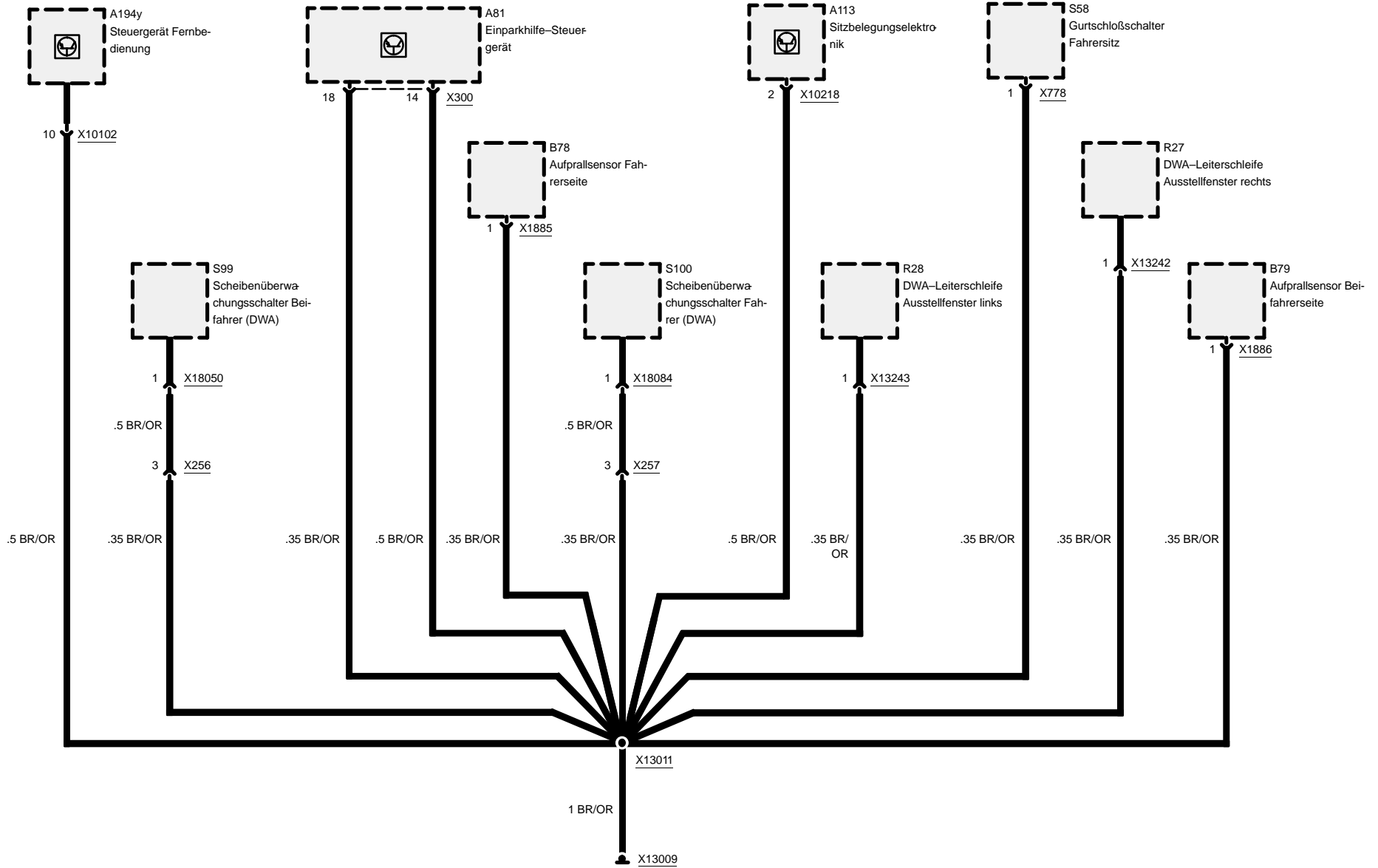




Masseanschluß

Masse X13009

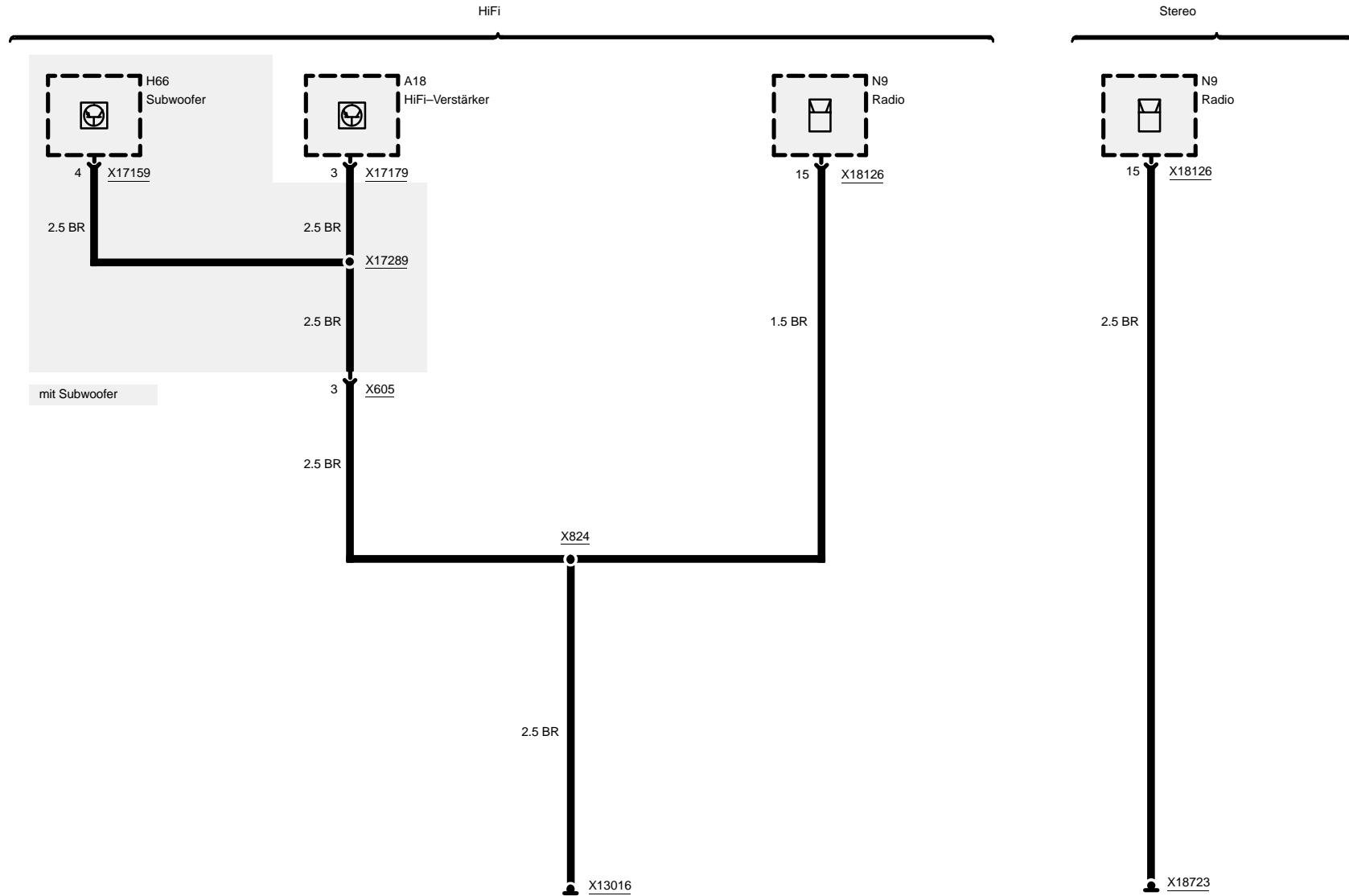
compact





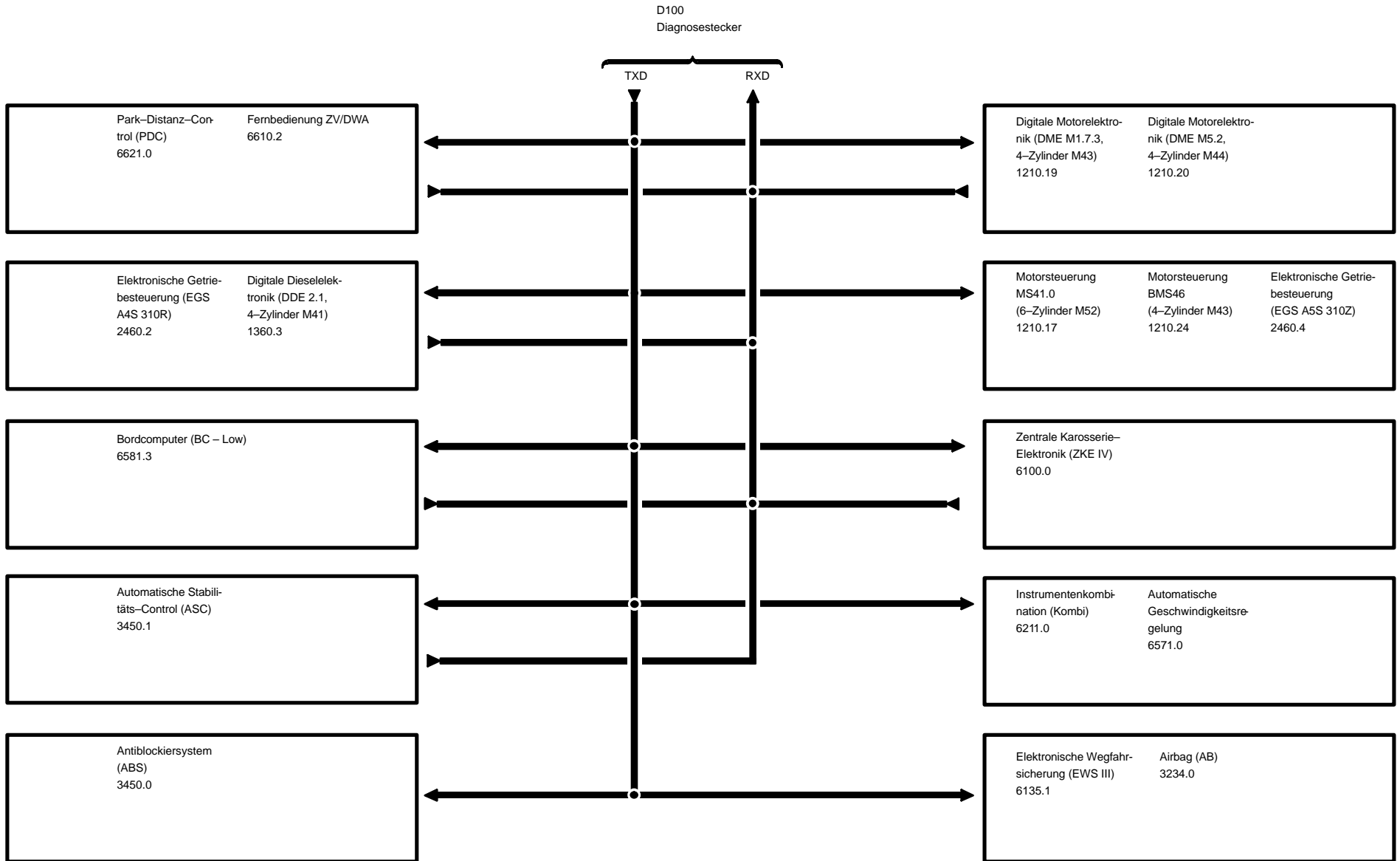
Masseanschluß

Masse X13016 und X18723



0670.5 Diagnoseverbindung

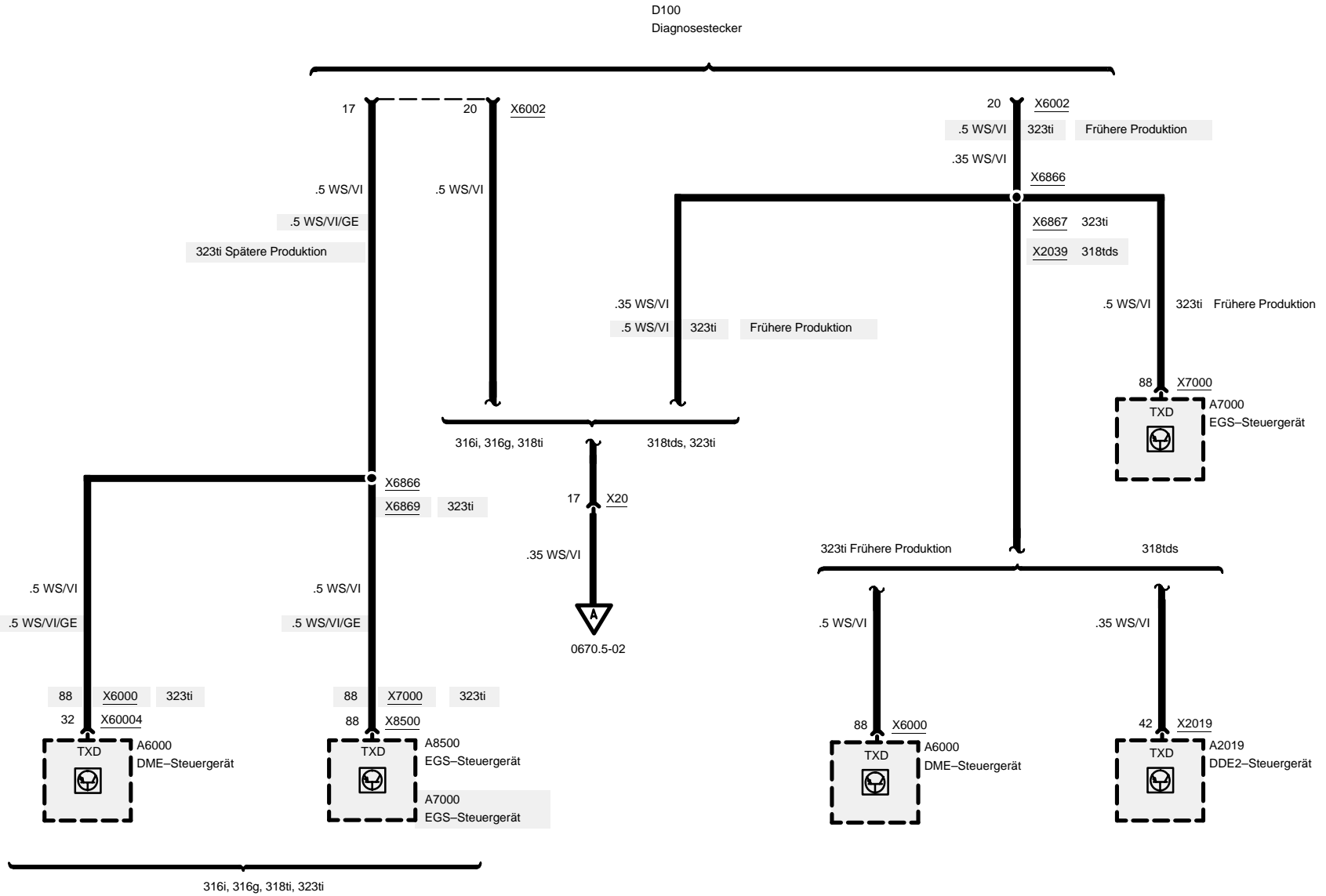
Blockschaltbild





Diagnoseverbindung

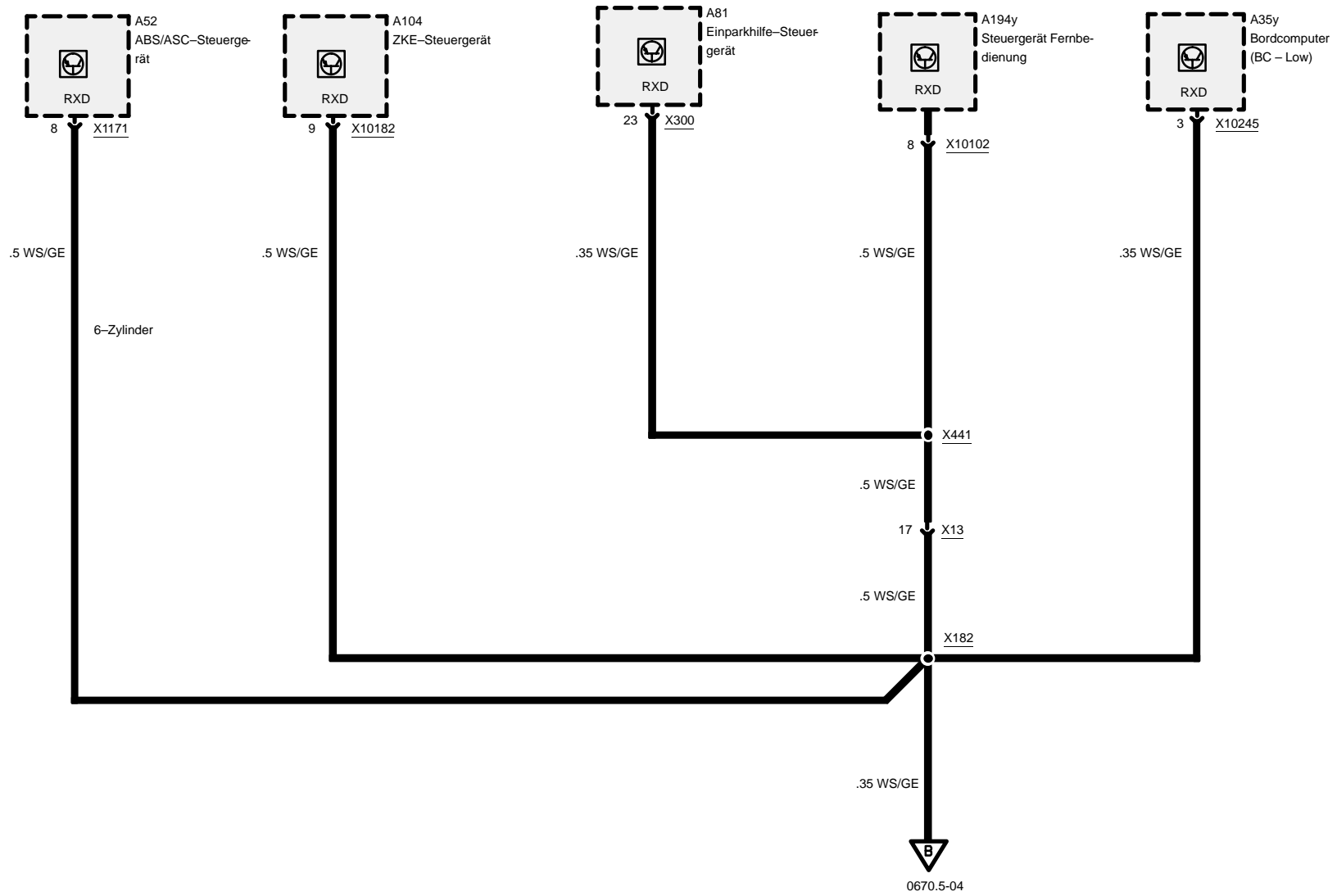
TXD, Diagnosestecker, Pins 17 und 20





Diagnoseverbindung

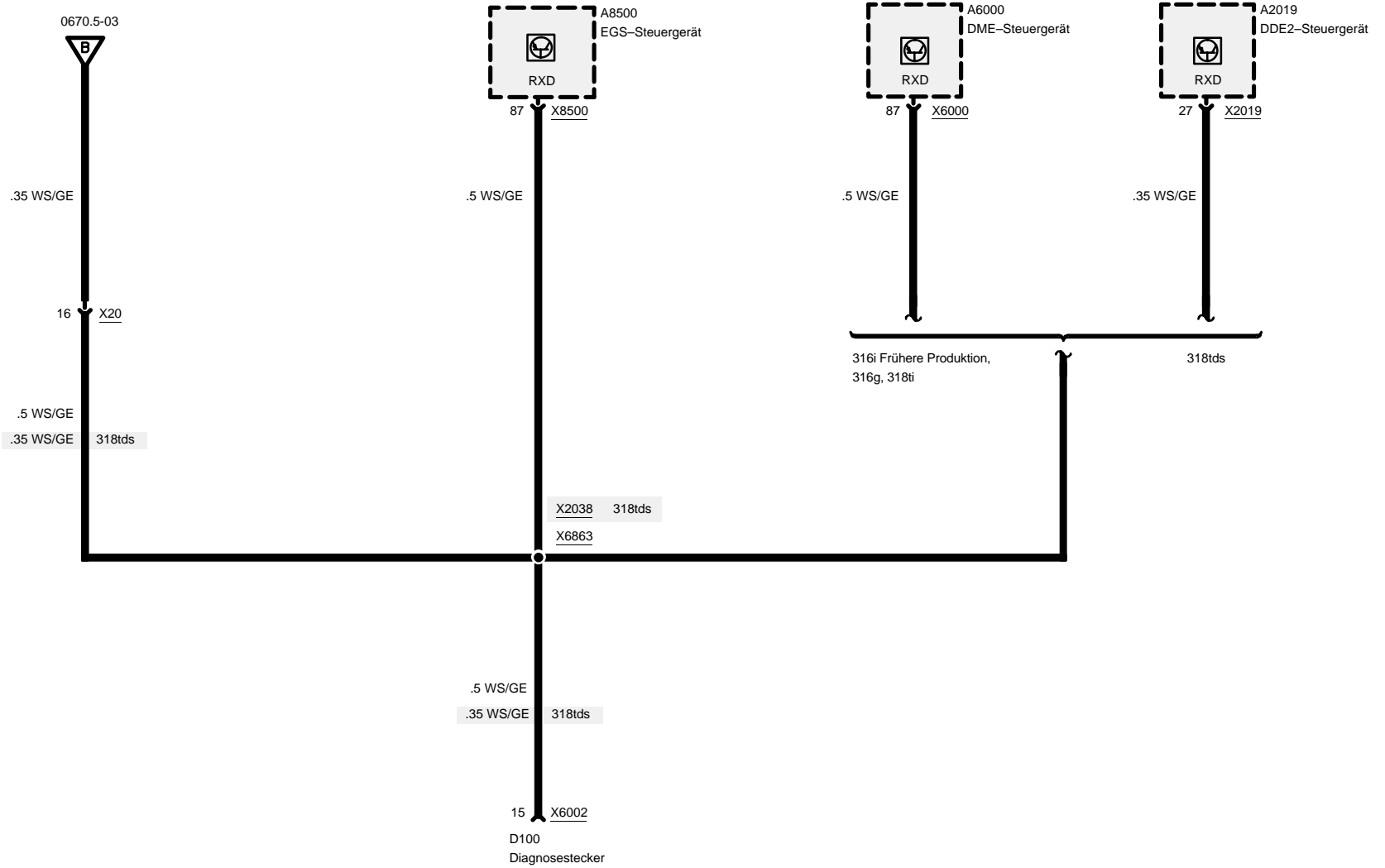
RXD





Diagnoseverbindung

RXD, Diagnosestecker, Pin 15

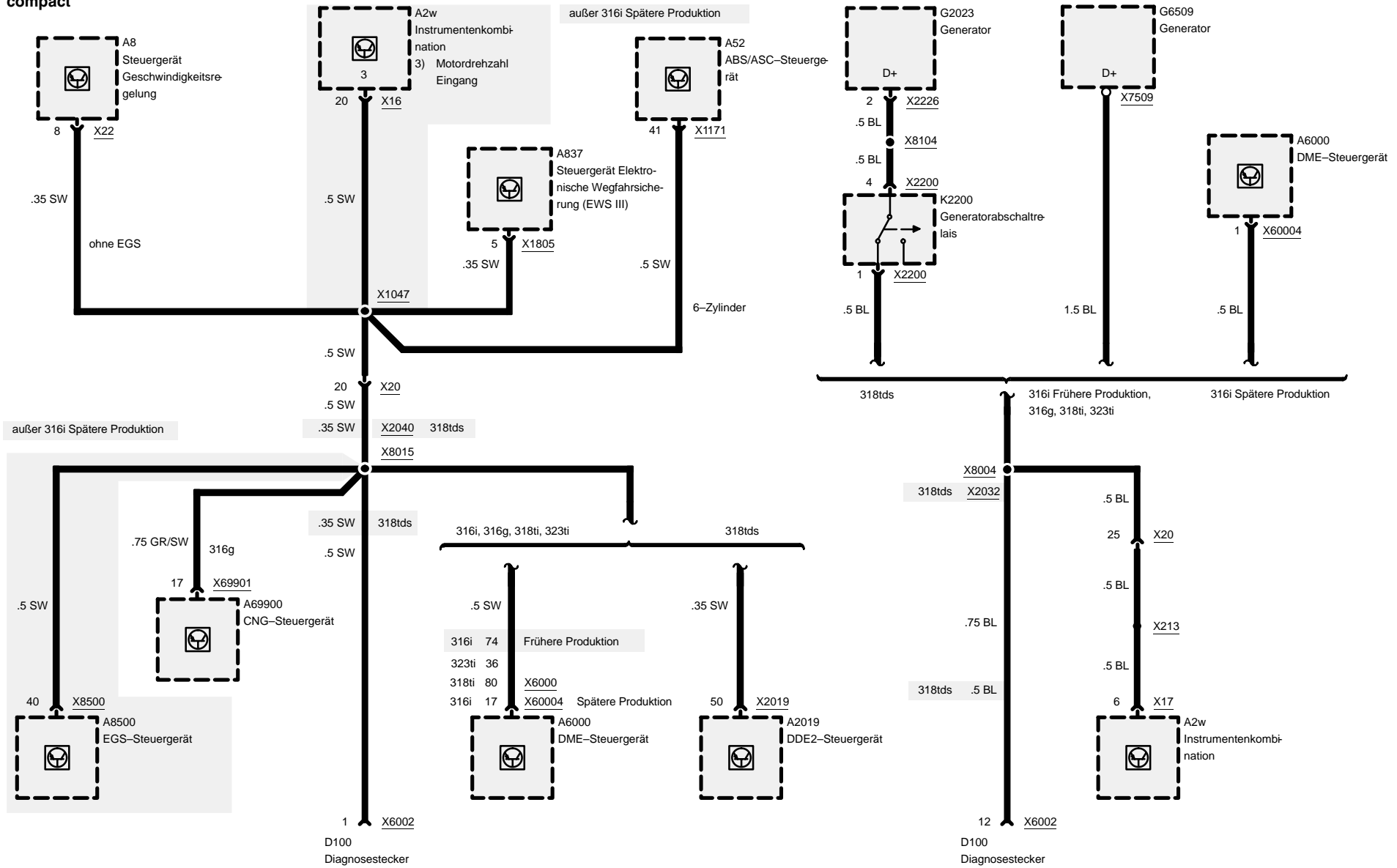




Diagnoseverbindung

Diagnosestecker, Pins 1 und 12

compact



03/00

0670.5-05

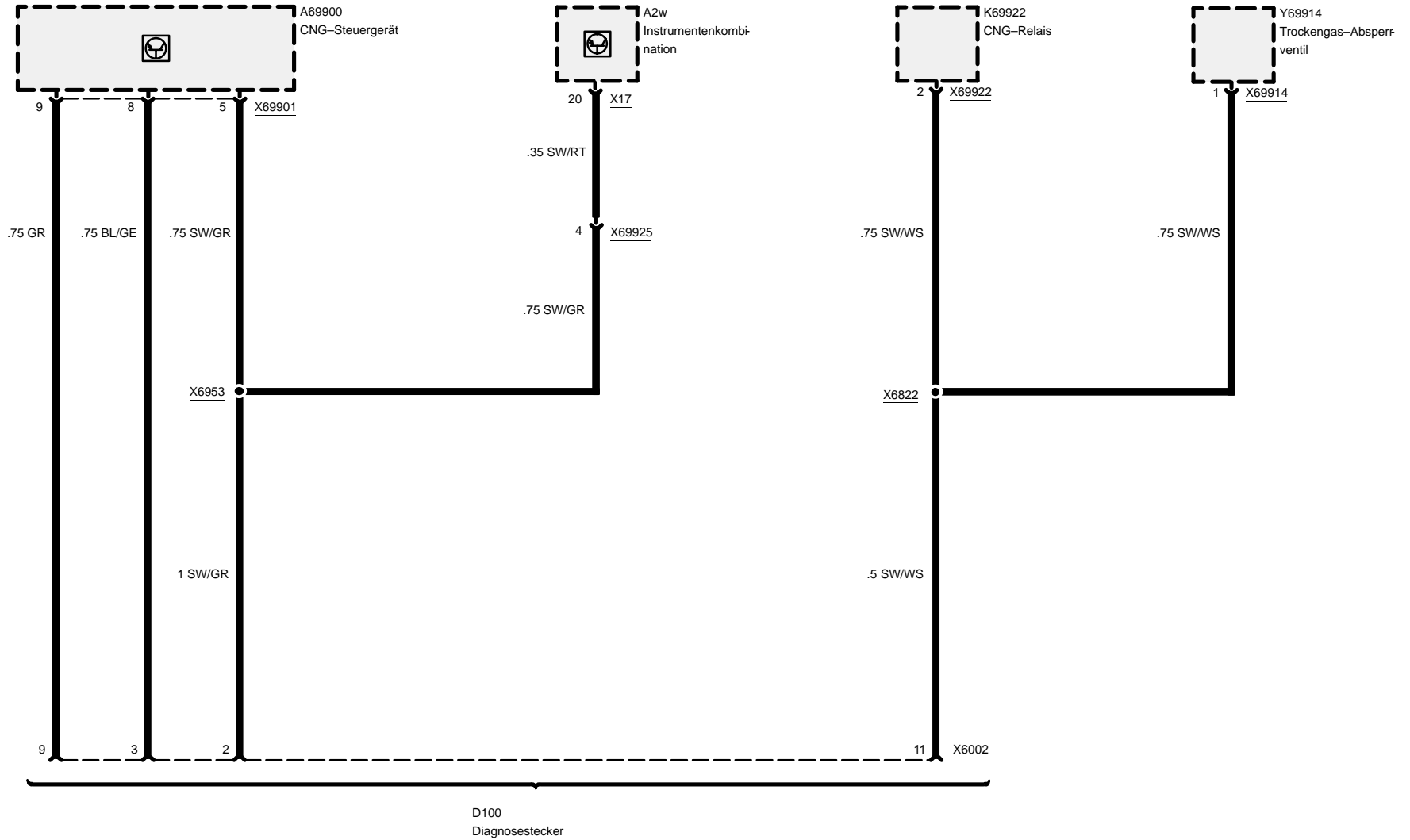
1999



Diagnoseverbindung

Diagnosestecker, Pins 2, 3, 9 und 11

316g

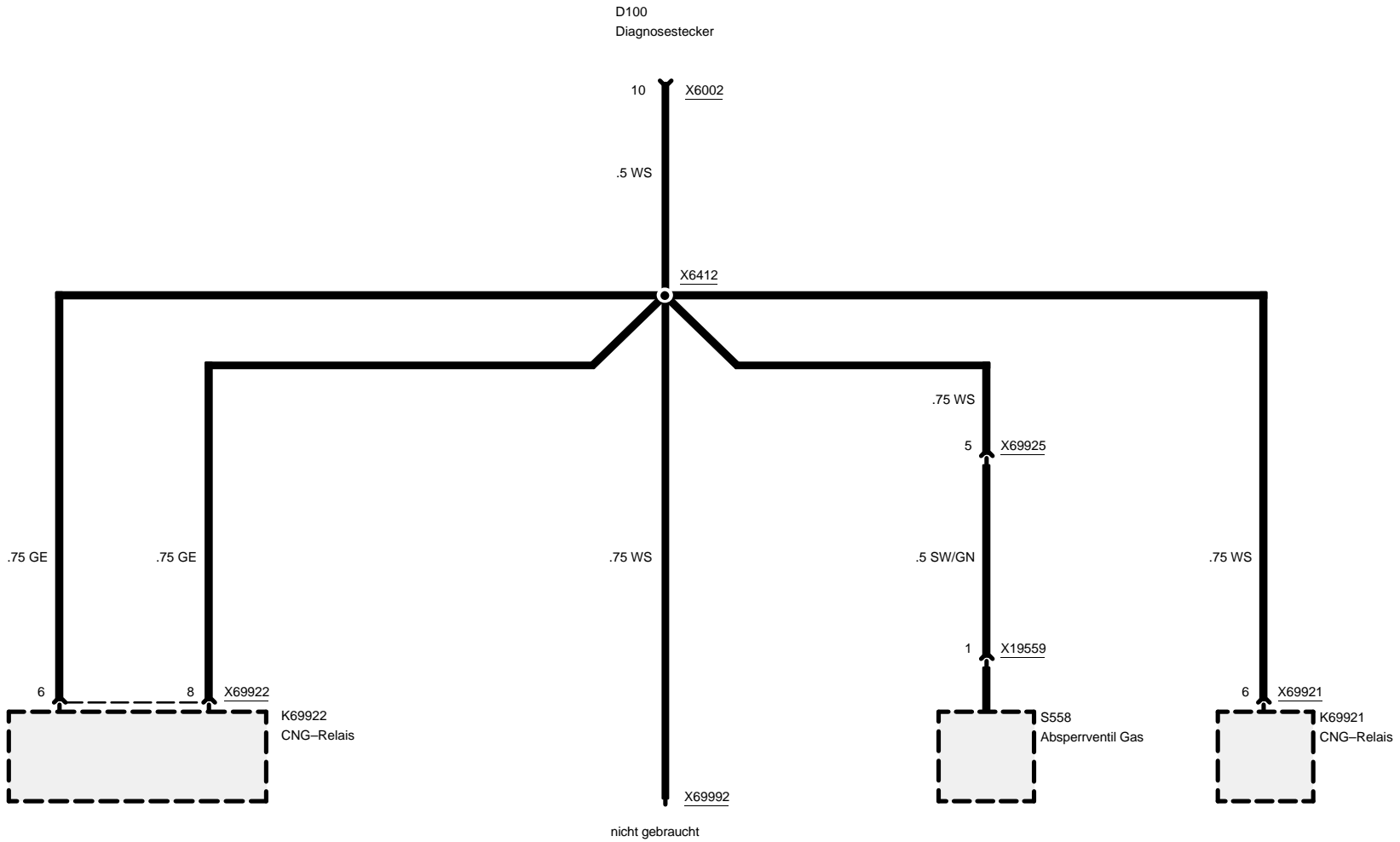


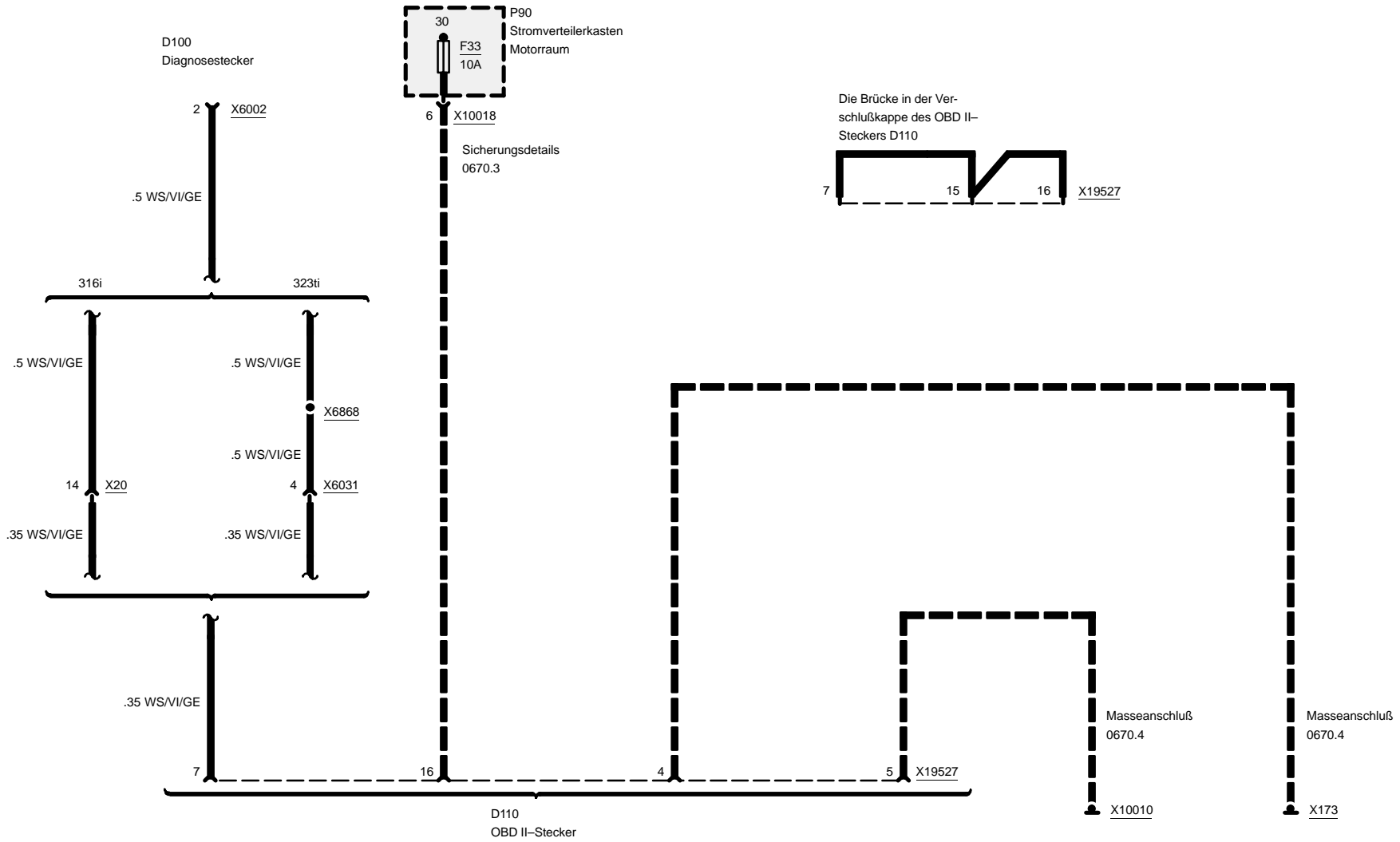


Diagnoseverbindung

Diagnosestecker, Pin 10

316g

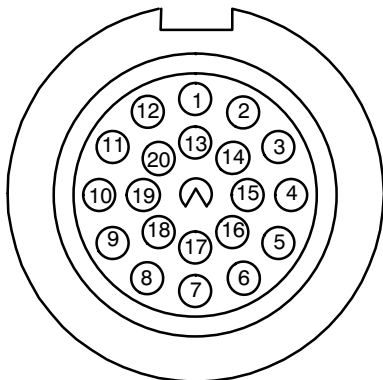




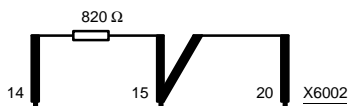


Diagnoseverbindung

Diagnosestecker (X6002)

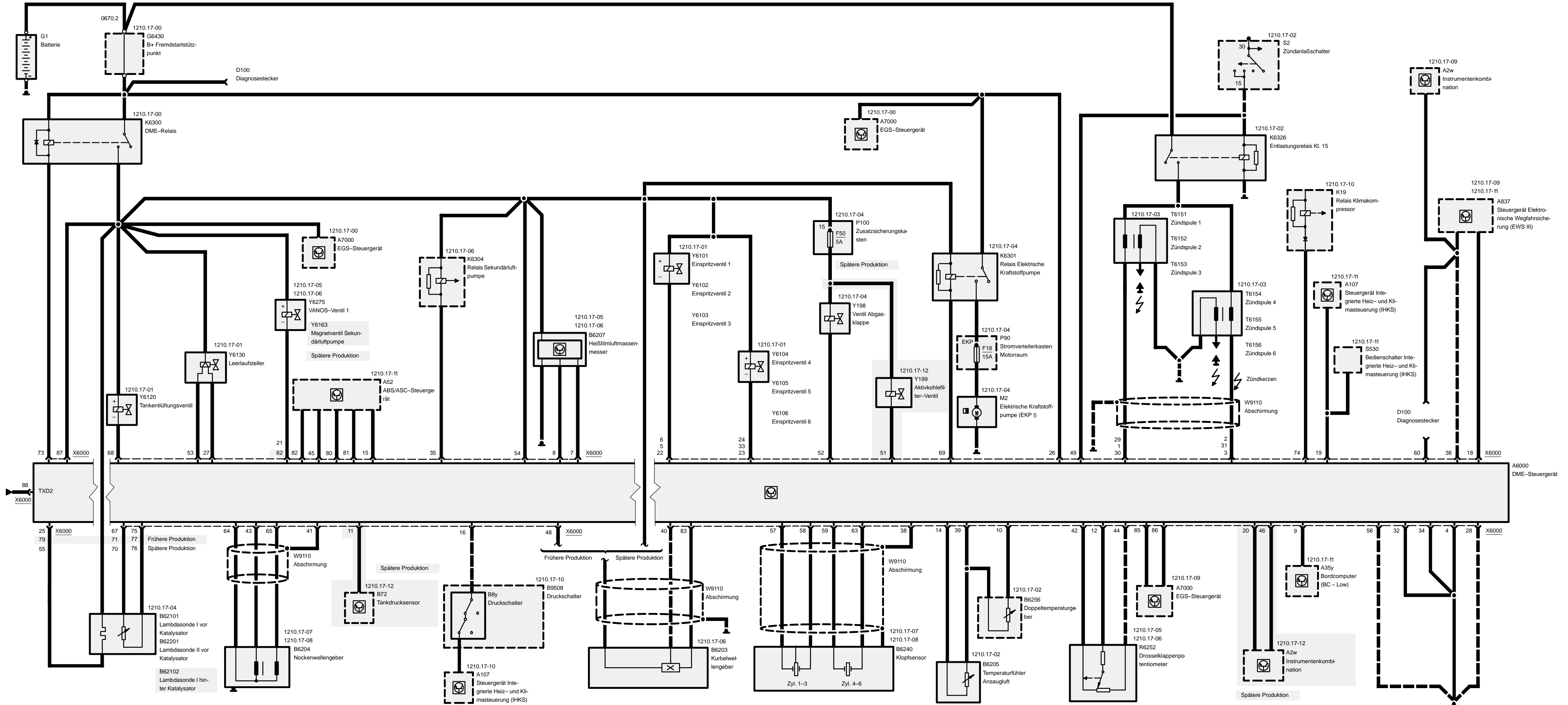


Die Brücken in der Verschlusskappe des Diagnosesteckers D100



Kammer-nummer	Klemme	Bezeichnung	Leitungsfarbe
1	TD	TD-Signal	SW
2 *		Gasbetriebsanzeige	SW/GR
2	TXD2	Diagnose-Datenleitung	WS/VI/GE
3 *		Kommunikationsleitung	BL/GE
4	Kl. R	Sicherung F46 (Spätere Produktion)	SW/VI/GE
5	–	Nicht belegt	
6	–	Nicht belegt	
7	SI	Service-Intervallanzeige	WS/GN
8	–	Nicht belegt	
9 *	Kl. 31	Diagnose-Reizleitung	GR
10 *	Kl. 30	Manuelles Öffnen (Hochdrucksperrventil)	WS
11 *	Kl. 87	Manuelles Öffnen (Niederdrucksperrventil)	SW/WS
12	61(D+)	Ladeleuchte	BL
13	–	Nicht belegt	
14	30	Batterie +	RT
15	RXD	Diagnose-Datenleitung	WS/GE
16	15S	Spannung bei Zündung EIN	GN/WS
17	TXD II	Diagnose-Datenleitung (316i, 316g, 318ti)	WS/VI
18	PGSP	Programmierleitung	WS/GN, GN/BL (323ti)
19	31	Masse	BR, BR/OR (323ti)
20	TXD1	Diagnose-Datenleitung	WS/VI

* 316g



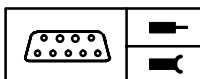


compact

03/00

1210.17-a

1999

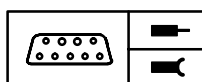


Pinbelegung

X6000

Pin	Art	Bezeichnung/Funktion	Anschluß
1	A	Zündung Klemme 1	Zündspule Zyl. 2
2	A	Zündung Klemme 1	Zündspule Zyl. 4
3	A	Zündung Klemme 1	Zündspule Zyl. 6
4	M	Masse	Masseverbindung
5	A	Einspritzventil Zyl. 2	Einspritzventil Zyl. 2
6	A	Einspritzventil Zyl. 1	Einspritzventil Zyl. 1
7	E	Signal Luftmassenmesser	Luftmassenmesser
8	M	Masse Luftmassenmesser	Luftmassenmesser
9	A	Signal Kraftstoffverbrauchsanzeige (TI-Signal)	Bordcomputer
10	E	Signal Kühlwassertemperatur	Kühlwassertemperaturfühler
11	E	Signal Tankdrucksensor	Tankdrucksensor (Spätere Produktion)
12	E	Signal Drosselklappe	Drosselklappenpotentiometer
13		nicht belegt	
14	E	Signal Ansauglufttemperatur	Ansauglufttemperaturfühler
15	A	ASC-/ABS-Signal	ASC-/ABS-Steuergerät
16	A	Klima-EIN-Signal	Druckschalter
17		nicht belegt	
18	E	Wegfahrsicherung	Steuergerät Elektronische Wegfahrsicherung (EWS III)
19	A	Zusatzlüftersignal	Klima-Steuergerät
20	A	CARB-Signal	Instrumentenkombination (Spätere Produktion)
21	A	Signal Nockenwellensteuerung	Vanos-Ventil 1
22	A	Einspritzventil Zyl. 3	Einspritzventil
23	A	Einspritzventil Zyl. 6	Einspritzventil
24	A	Einspritzventil Zyl. 4	Einspritzventil
25	M	Lambdasondenheizung	Lambdasonde 1
26	E	Klemme 30	Fremdstartstützpunkt
27	A	Signal Leerlaufsteller	Leerlaufsteller
28	M	Masse	Masseverbindung
29	A	Zündung Klemme 1	Zündspule Zyl. 1
30	A	Zündung Klemme 1	Zündspule Zyl. 3
31	A	Zündung Klemme 1	Zündspule Zyl. 5

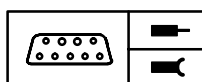
E = Eingang, A = Ausgang, M = Masse



Pinbelegung

Pin	Art	Bezeichnung/Funktion	Anschluß
32	M	Masse	Masseverbindung
33	A	Einspritzventil Zyl. 5	Einspritzventil
34	M	Masse	Masseverbindung
35	A	Ansteuerung Relais Sekundärluftpumpe	Relais Sekundärluftpumpe (Spätere Produktion)
36	A	Drehzahlsignal (TD)	Instrumentenkombination
37		nicht belegt	
38	M	Masse Abschirmung	Abschirmung Klopfsensor
39	M	Bauteilmasse	Temperaturfühler
40	M	Masse	Kurbelwellengeber
41	M	Masse Abschirmung	Abschirmung Nockenwellengeber
42	A	Signal (-)	Drosselklappenpotentiometer
43	E	Signal (-)	Nockenwellengeber
44	A	Signal (+)	Drosselklappenpotentiometer
45	A	ASC-Signal	ASC-Steuergerät
46	E	Tankfüllstand	Instrumentenkombination (Spätere Produktion)
47		nicht belegt	
48	A	Signal (+), 5V	Kurbelwellengeber (Frühere Produktion)
49	E	Klemme 15	Zündschloß
50		nicht belegt	
51	A	Aktivkohlefilterventil	Aktivkohlefilterventil (Frühere Produktion)
52	A	Signal Abgasklappe	Ventil Abgasklappe
53	A	Signal Leerlaufsteller	Leerlaufsteller
54	E	Signal, >10V	DME-Relais
55	M	Lambdasondenheizung	Lambdasonde 2 (Spätere Produktion)
56	M	Signal Zündrückmeldung	Widerstand
57	A	Signal Klopfsensor Zyl. 1-3	Klopfsensor
58	E	Signal Klopfsensor Zyl. 1-3	Klopfsensor
59	A	Signal Klopfsensor Zyl. 4-6	Klopfsensor
60	E	Programmierspannung	Diagnosestecker
61		nicht belegt	
62	A	Signal Sekundärluftpumpe	Magnetventil Sekundärluftpumpe (Spätere Produktion)
63	E	Signal Klopfsensor Zyl. 4-6	Klopfsensor
64	M	Bauteilmasse	Nockenwellengeber

E = Eingang, A = Ausgang, M = Masse



Pinbelegung

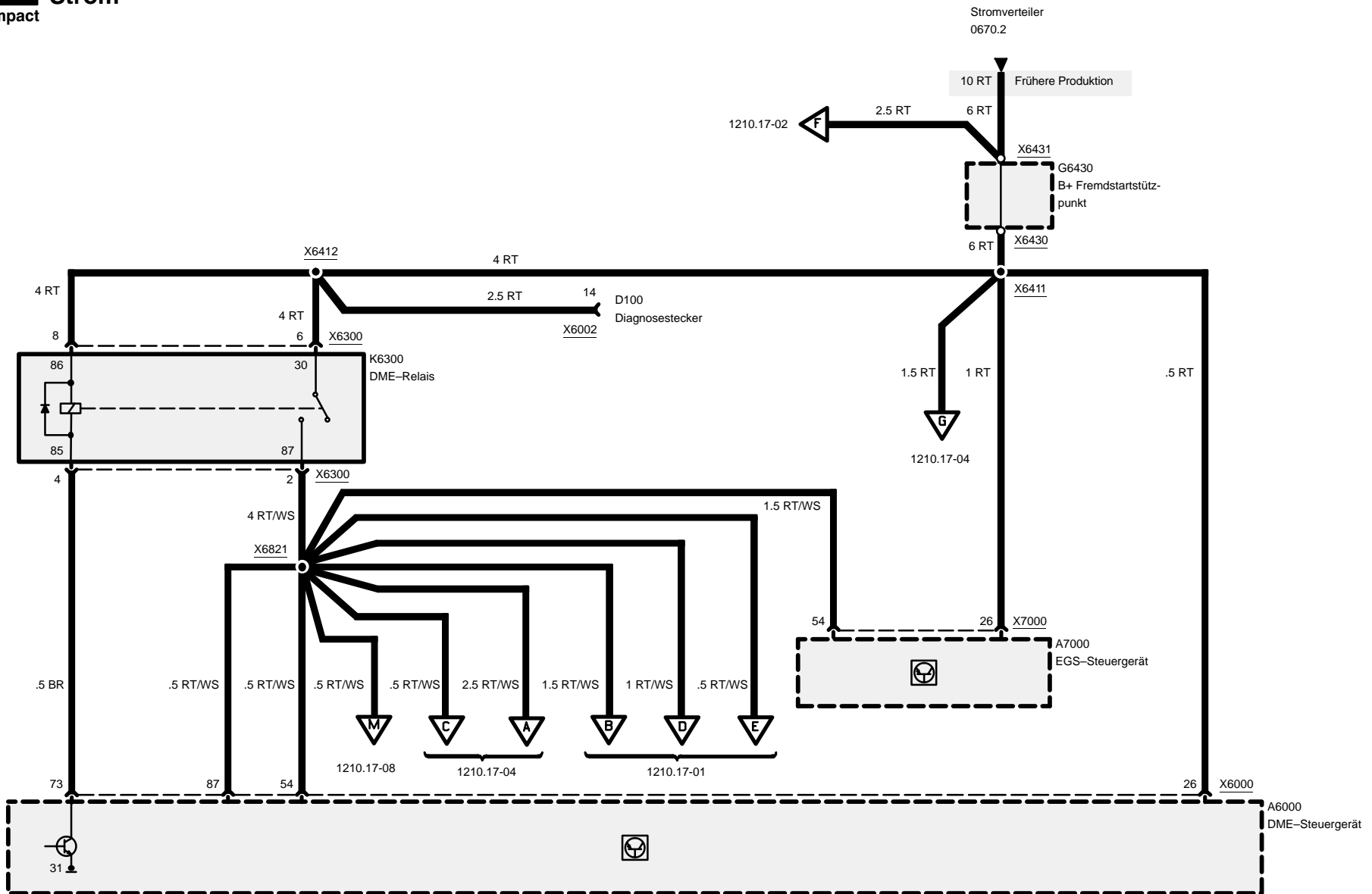
Pin	Art	Bezeichnung/Funktion	Anschluß
65	A	Signal (+)	Nockenwellengeber
66		nicht belegt	
67	M	Masse Lambdasonde	Lambdasonde 1
68	A	Tankentlüftungsventil	Tankentlüftungsventil
69	A	Relais Elektrische Kraftstoffpumpe und TR-Signal (KW-Referenz)	Kraftstoffpumpenrelais
70	M	Masse Lambdasonde	Lambdasonde 2 (Spätere Produktion)
71	M	Masse Lambdasonde	Lambdasonde (Frühere Produktion)
72		nicht belegt	
73	A	Relaisansteuerung	DME-Relais
74	E	Kompressor-EIN-Signal	Relais Klimakompressor
75	E	Signal Lambdasonde	Lambdasonde 1
76	E	Signal Lambdasonde	Lambdasonde 2 (Spätere Produktion)
77	E	Signal Lambdasonde	Lambdasonde (Frühere Produktion)
78		nicht belegt	
79	M	Lambdasondenheizung	Lambdasonde (Frühere Produktion)
80	A	ASC-Signal	ASC-Steuergerät
81	A	ASC-Signal	ASC-Steuergerät
82	A	ASC-Signal	ASC-Steuergerät
83	E	Signal Kurbelwelle	Kurbelwellengeber
84		nicht belegt	
85	E/A	CANCA-L	EGS-Steuergerät
86	E/A	CANCA-H	EGS-Steuergerät
87	E	Klemme 15	DME-Relais
88	E/A	TxD-Diagnoseleitung	Diagnosestecker



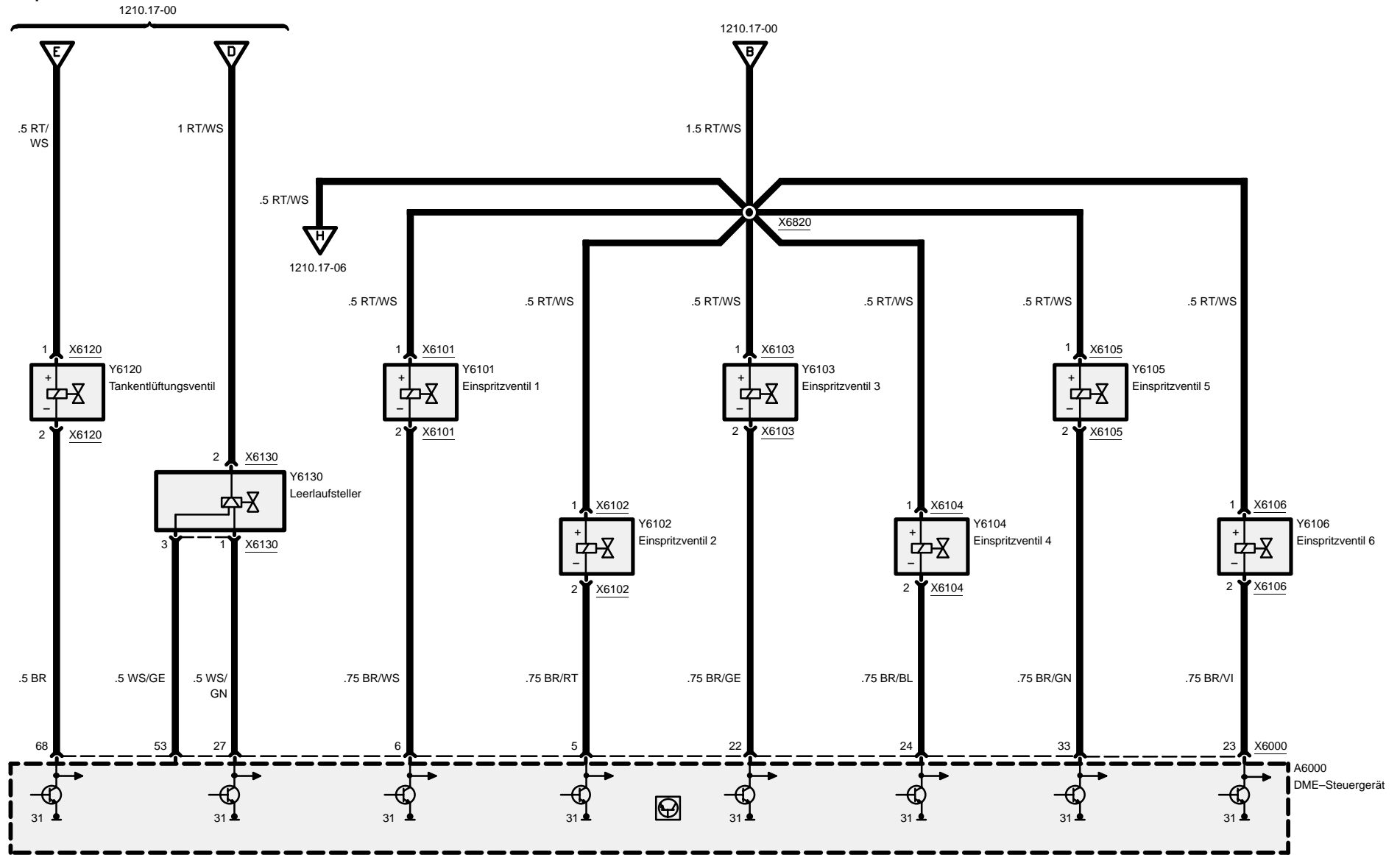
Motorsteuerung MS41.0 (6-Zylinder M52)

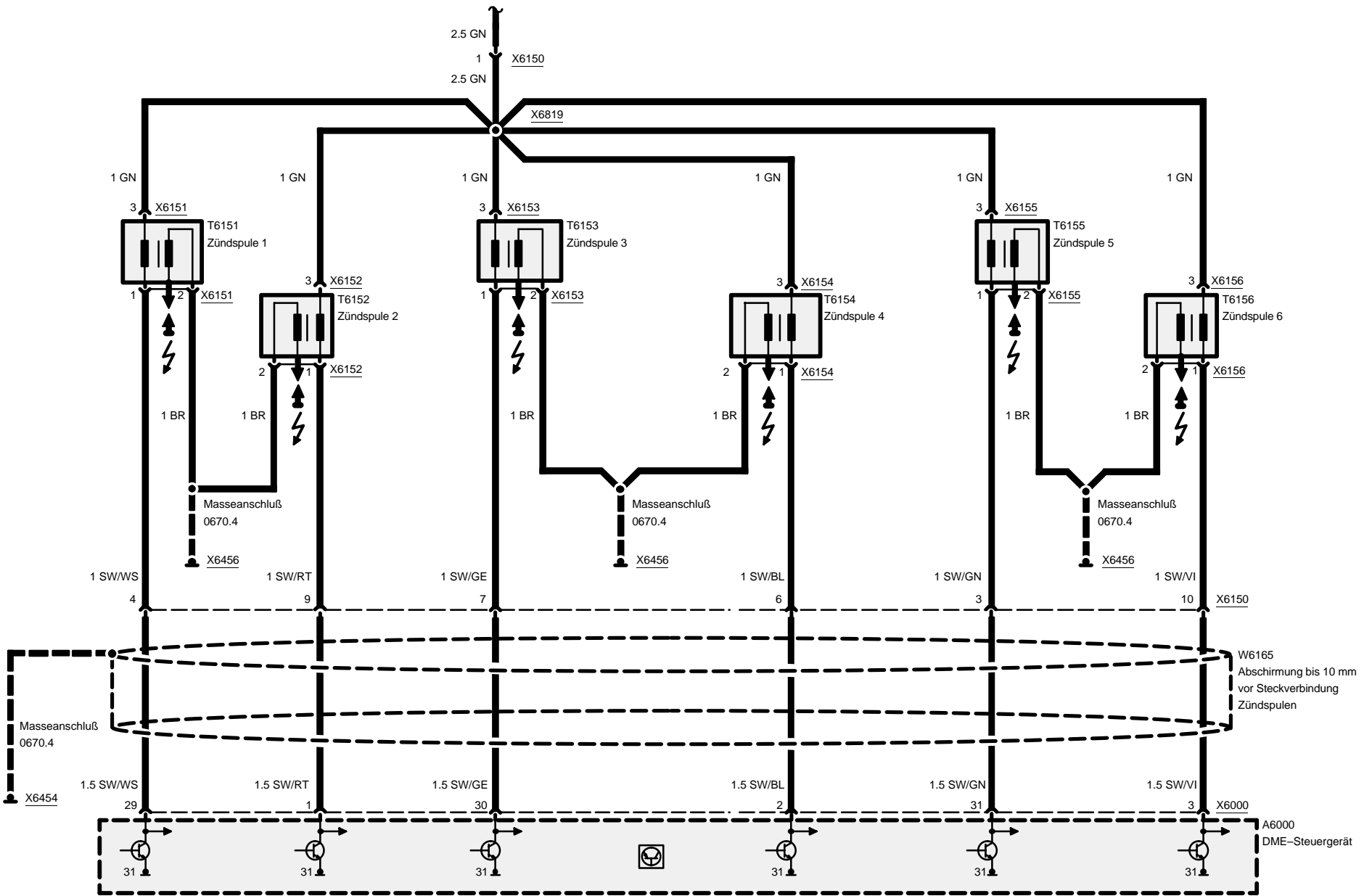
323ti

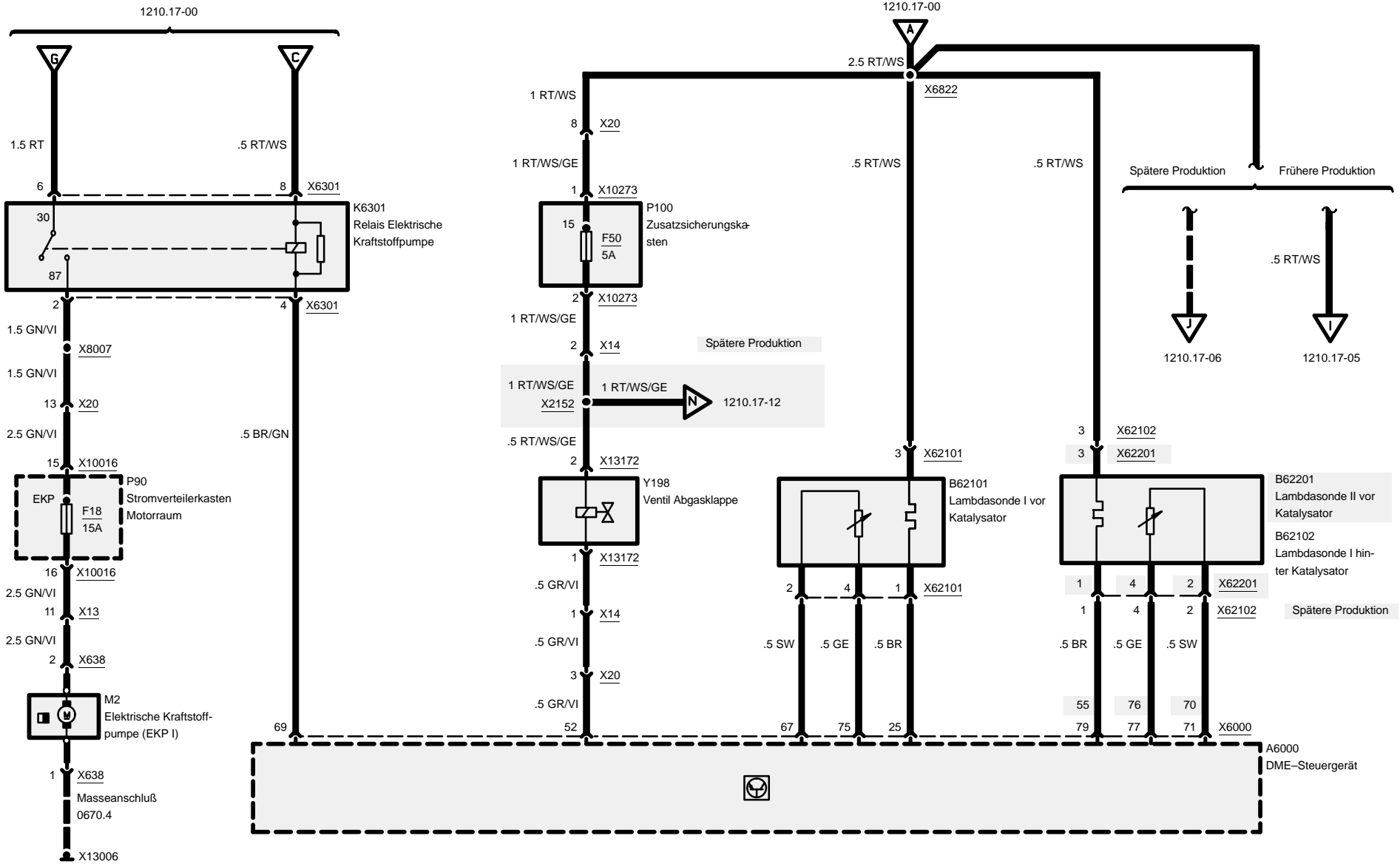
Strom

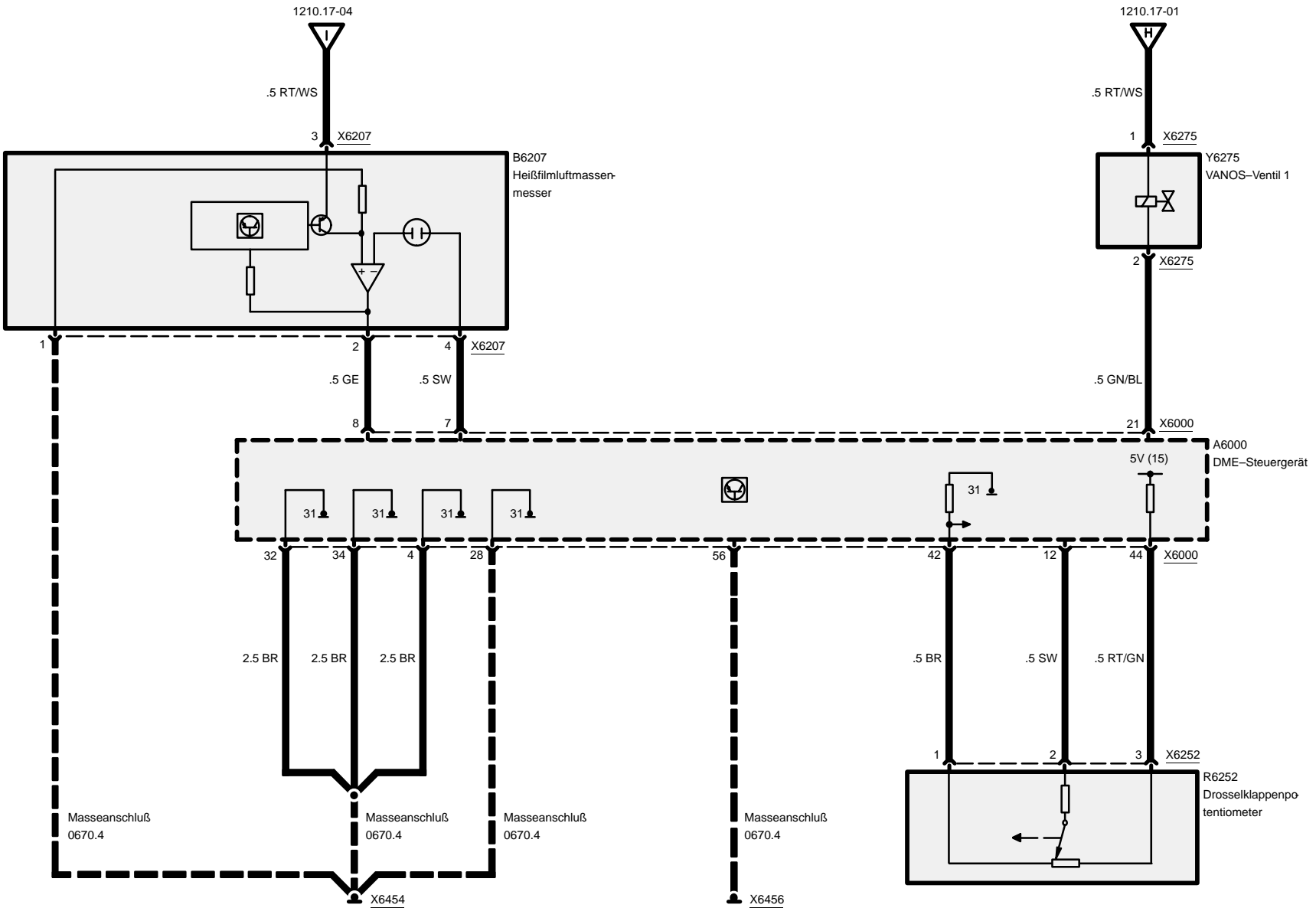


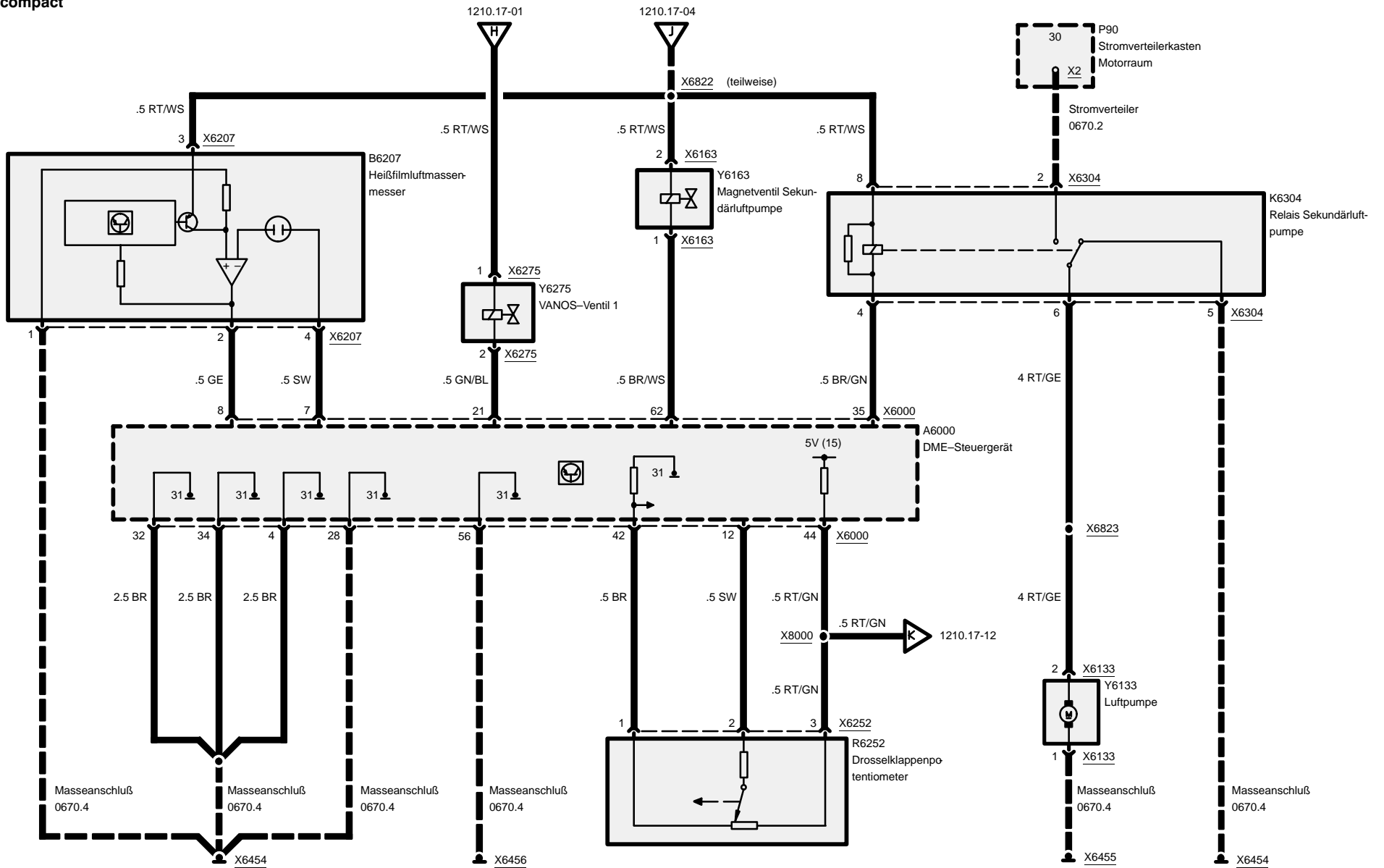
03/00 — 1210.17-00 — 1999

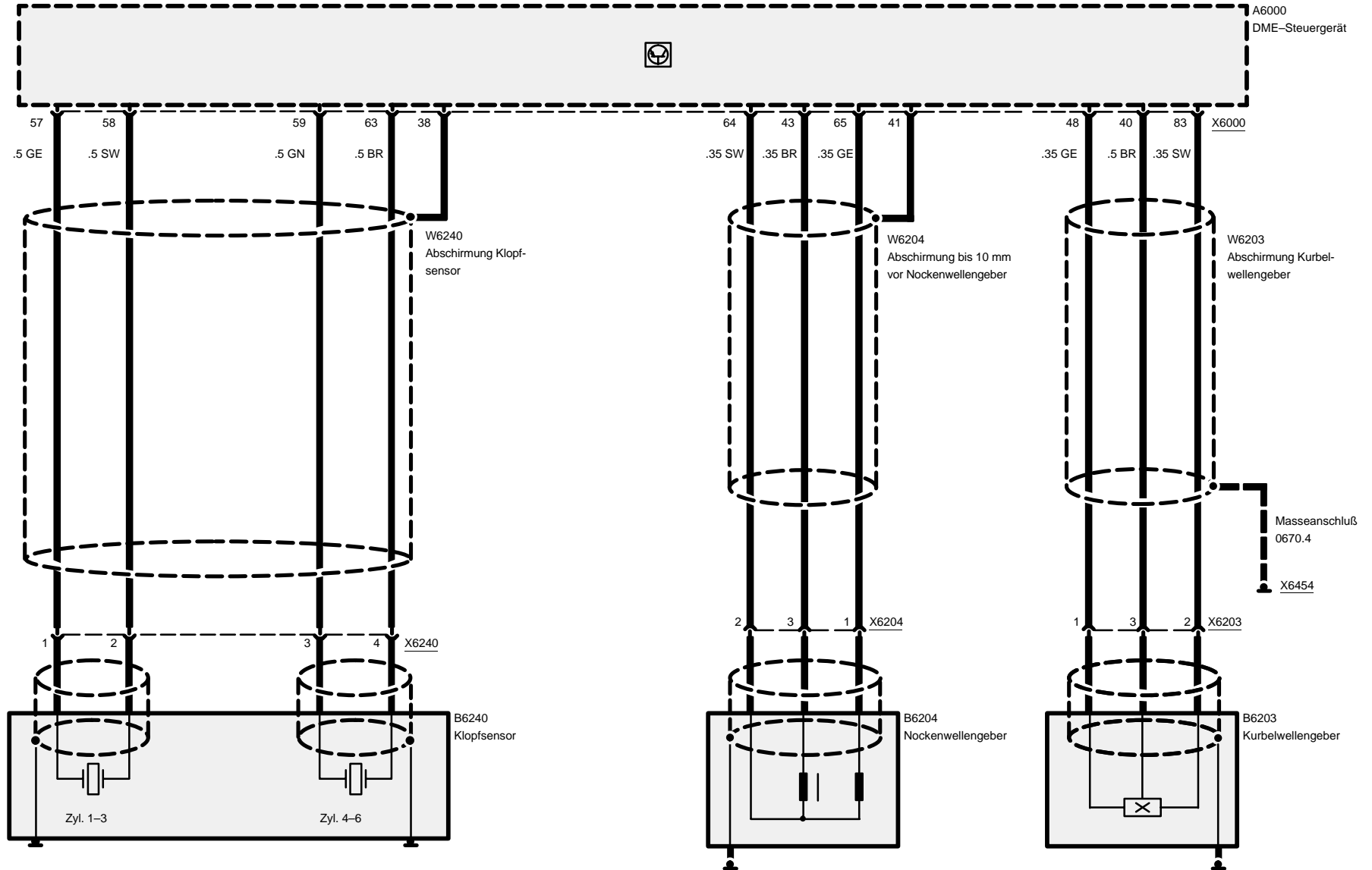


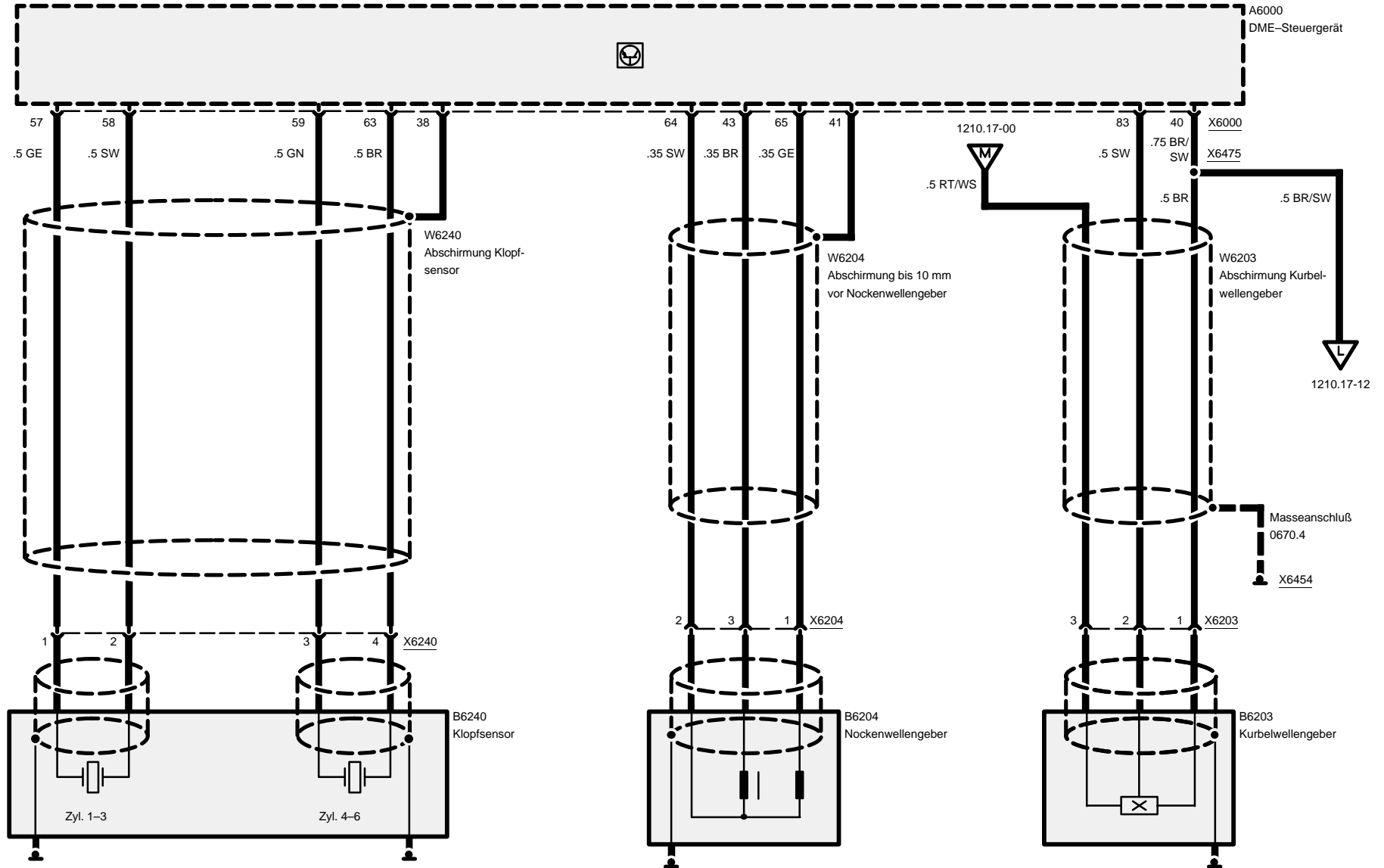








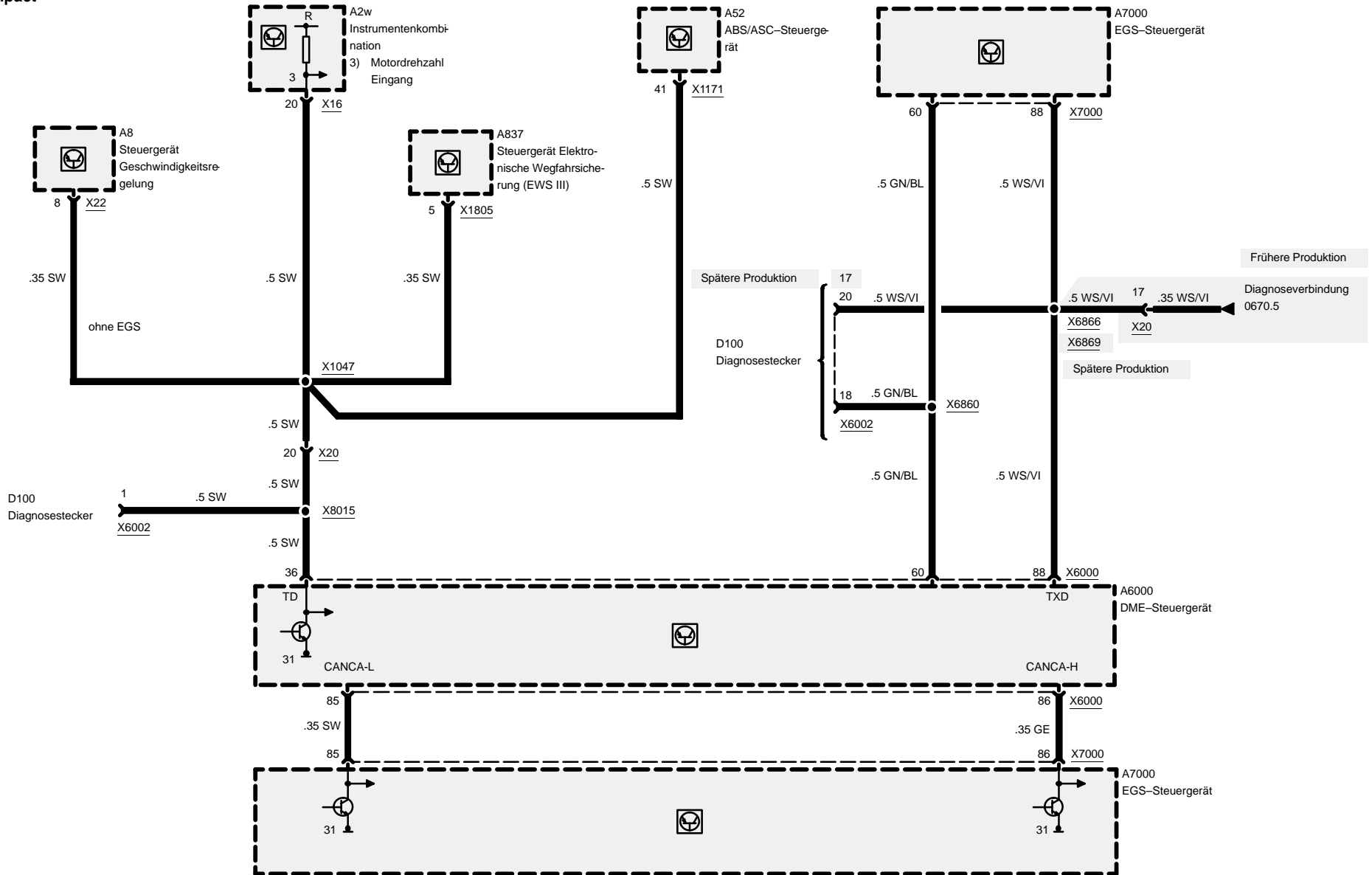






Motorsteuerung MS41.0 (6-Zylinder M52)

323ti

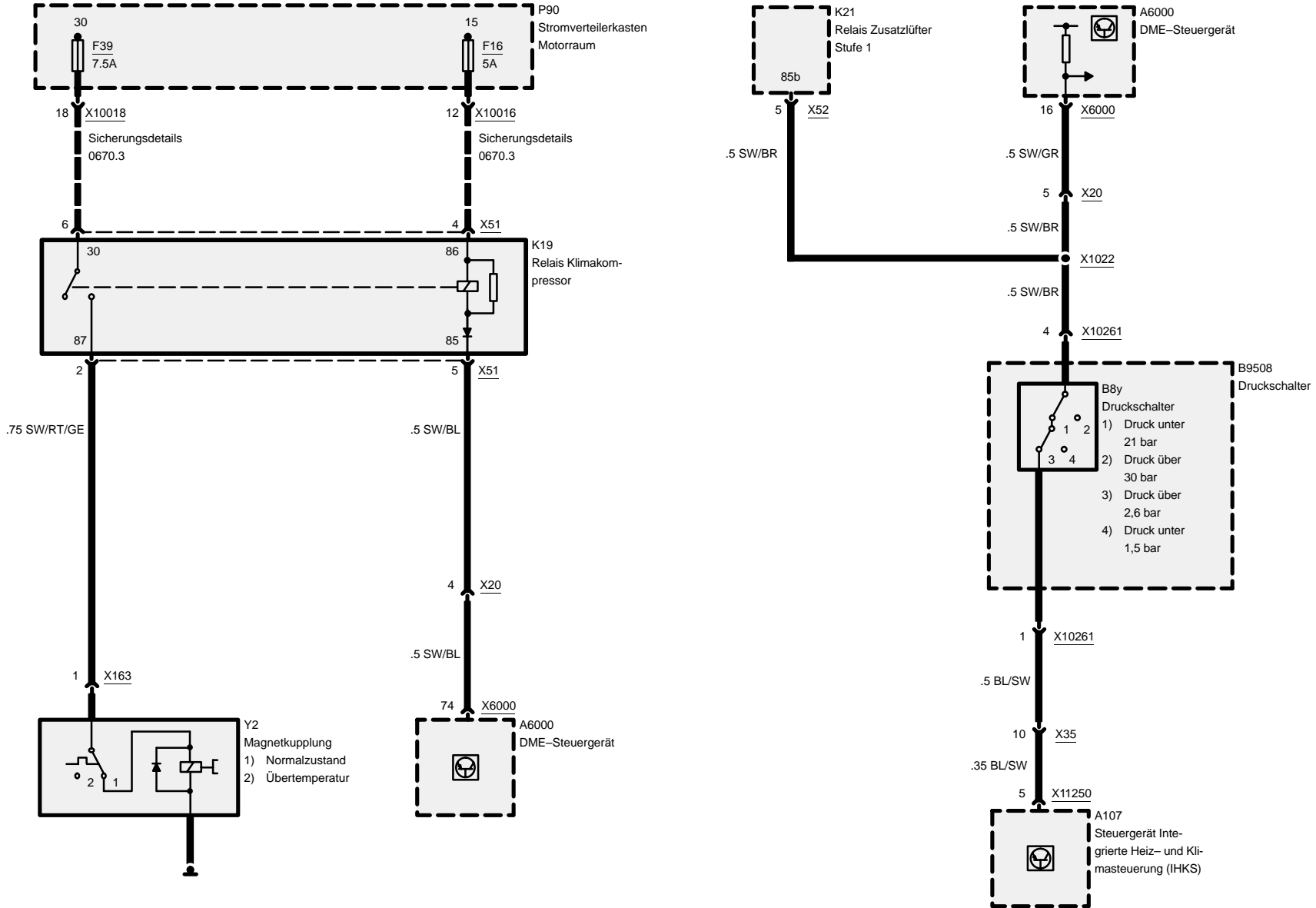


03/00

1210.17-09

1999

Motorsteuerung MS41.0 (6-Zylinder M52)



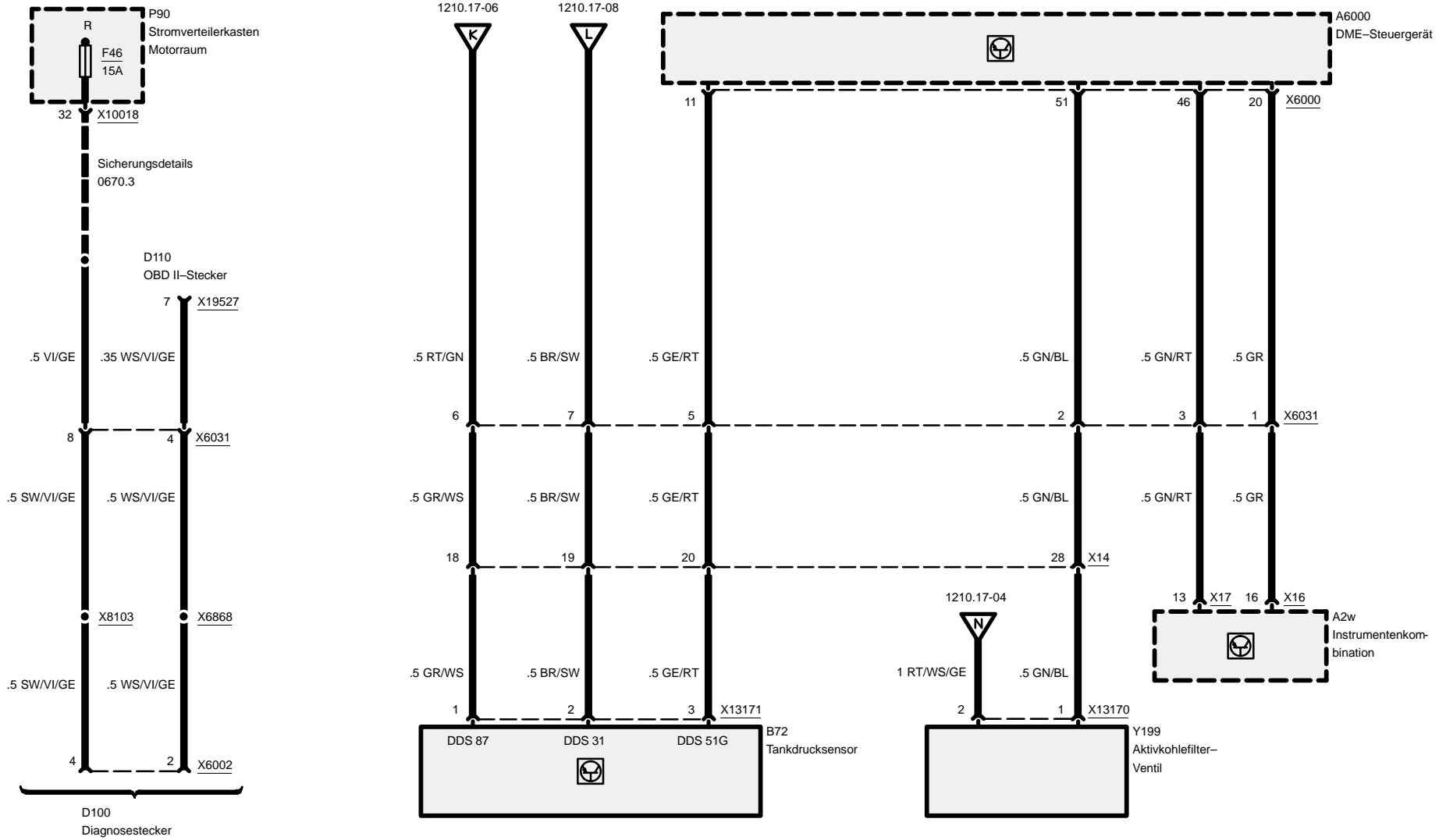


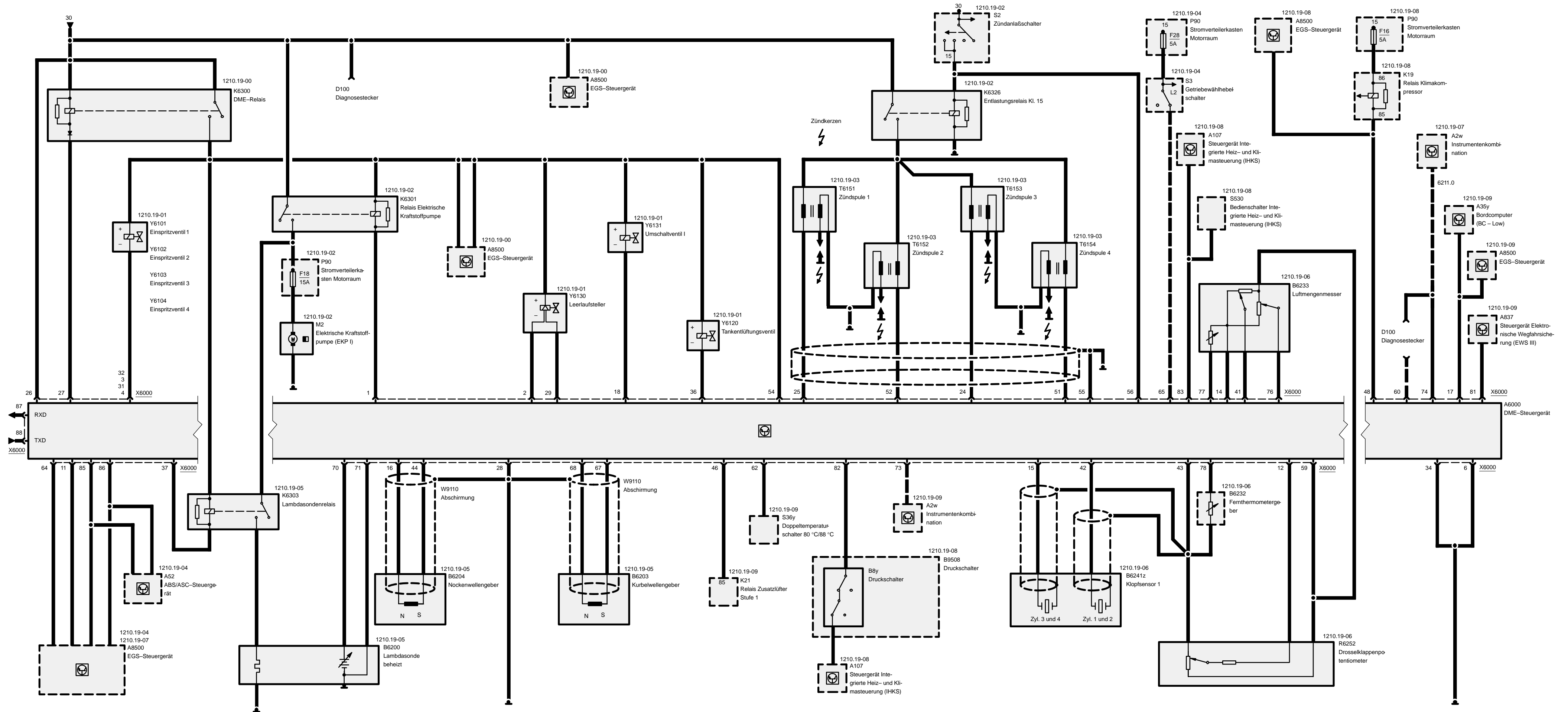
Motorsteuerung MS41.0 (6-Zylinder M52)

323ti Spätere Produktion

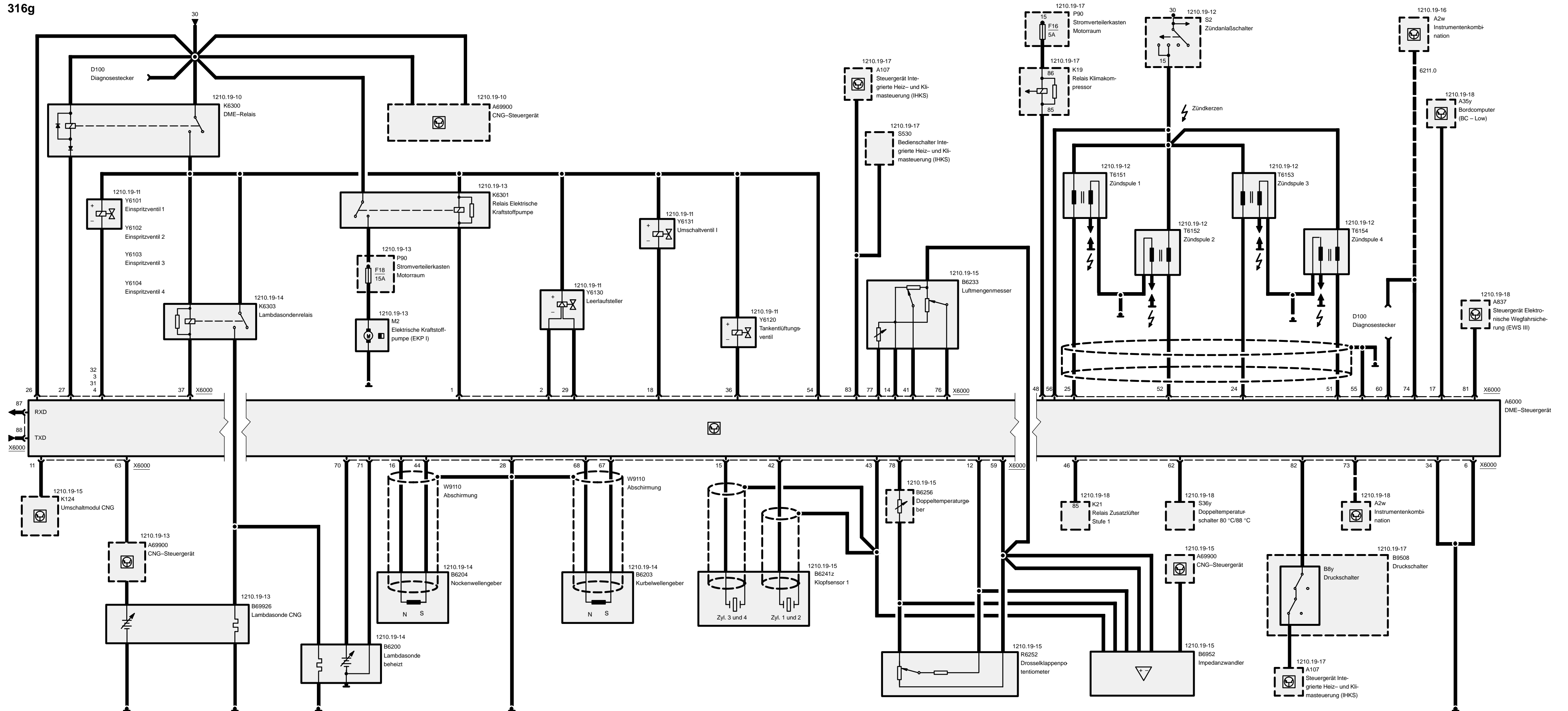
OBD II-Diagnose

compact





316g



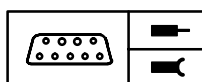


compact

03/00

1210.19a-a

1999



Pinbelegung

X6000

Pin	Art	Bezeichnung/Funktion	Anschluß
1	A	Relaisansteuerung	Relais Elektrische Kraftstoffpumpe
2	A	Signal Leerlaufsteller	Leerlaufsteller
3	A	Einspritzsignal	Einspritzventil Zyl. 2
4	A	Einspritzsignal	Einspritzventil Zyl. 4
5		nicht belegt	
6	M	Masse Einspritzventile – Endstufen	Masseverbindung
7		nicht belegt	
8		nicht belegt	
9		nicht belegt	
10		nicht belegt	
11	A	Drosselklappenstellung	EGS-Steuergerät
12	E	Drosselklappenstellung	Drosselklappenpotentiometer
13		nicht belegt	
14	M	Bauteilmasse	Luftmengenmesser
15	E	Signal Klopfsensor Zyl. 3 und 4	Klopfsensor
16	M	Bauteilmasse	Nockenwellengeber
17	A	Signal Kraftstoffverbrauchsanzeige (TI-Signal)	Bordcomputer
18	A	Umschaltventil 1	Umschaltventil
19		nicht belegt	
20		nicht belegt	
21		nicht belegt	
22		nicht belegt	
23		nicht belegt	
24	A	Zündsignal Zyl. 3, Klemme 1	Zündspule 3
25	A	Zündsignal Zyl. 1, Klemme 1	Zündspule 1
26	E	Dauerplus, Klemme 30	B+ Stützpunkt
27	A	Ansteuerung DME-Hauptrelais	DME-Relais, Klemme 85
28	M	Masse für Elektronik und Abschirmung der Sensoren	Masseverbindung
29	A	Signal Leerlaufsteller	Leerlaufsteller
30		nicht belegt	
31	A	Einspritzsignal	Einspritzventil Zyl. 3

E = Eingang, A = Ausgang, M = Masse

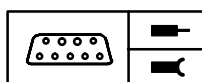


compact

03/00

1210.19a-b

1999



Pinbelegung

Pin	Art	Bezeichnung/Funktion	Anschluß
32	A	Einspritzsignal	Einspritzventil Zyl. 1
33		nicht belegt	
34	M	Masse restliche Endstufen (außer Zündung und Einspritzventile)	Masseverbindung
35		nicht belegt	
36	A	Tankentlüftungsventil	Tankentlüftungsventil
37	A	Ansteuerung Lambdasondenrelais	Lambdasondenrelais
38		nicht belegt	
39		nicht belegt	
40		nicht belegt	
41	E	Signal Luftmengenmesser	Luftmengenmesser
42	E	Signal Klopfsensor Zyl. 1 und 2	Klopfsensor
43	M	Sensorenmasse	Wassertemperaturfühler, Drosselklappenpotentiometer und Abschirmung für Klopfensoren
44	E	Nockenwellensignal	Nockenwellengeber
45		nicht belegt	
46	A	Relaisansteuerung	Relais Zusatzlüfter Stufe 1
47		nicht belegt	
48	A	Klimakompressorabschaltung	Klimakompressorrelais
49		nicht belegt	
50		nicht belegt	
51	A	Zündsignal Zyl. 4, Klemme 1	Zündspule 4
52	A	Zündsignal Zyl. 2, Klemme 1	Zündspule 2
53		nicht belegt	
54	E	B+ Spannung	DME-Relais
55	M	Masse Zündung	Masseverbindung
56	E	Zündung, Klemme 15	Zündschloß
57		nicht belegt	
58		nicht belegt	
59	A	5V-Bauteilversorgung	Drosselklappenpotentiometer
60	E	Programmierspannung	Diagnosestecker
61		nicht belegt	
62	E	Signal Wassertemperatur über 80 °C	Doppeltemperaturschalter
63		nicht belegt	
64	E	Zündwinkeleingriff	EGS-Steuergerät

E = Eingang, A = Ausgang, M = Masse

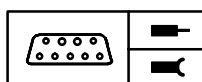


compact

03/00

1210.19a-c

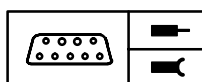
1999



Pinbelegung

Pin	Art	Bezeichnung/Funktion	Anschluß
65	E	Fahrstufe P/N	Getriebewählhebel
66		nicht belegt	
67	E	Kurbelwellensignal	Kurbelwellengeber
68	M	Bauteilmasse	Kurbelwellengeber
69		nicht belegt	
70	E	Signal Lambdasonde	Lambdasonde
71	M	Bauteilmasse	Lambdasonde
72		nicht belegt	
73	E	Geschwindigkeitssignal	Instrumentenkombination
74	A	Drehzahlsignal (TD)	Instrumentenkombination
75		nicht belegt	
76	E	Leerlauf CO-Potentiometer	Luftmengenmesser
77	E	Temperaturfühler Ansaugluft	Luftmengenmesser
78	E	Temperaturfühler Motor	Wassertemperaturfühler
79		nicht belegt	
80		nicht belegt	
81	E	Wegfahrsicherung	Steuergerät Elektronische Wegfahrsicherung (EWS III)
82	E	Schalter Klimakompressor	Druckschalter
83	E	Klima-EIN-Signal	Klimasteuergerät
84		nicht belegt	
85	E/A	CAN-LOW	EGS-Steuergerät
86	E/A	CAN-HIGH	EGS-Steuergerät
87	A	RxD-Diagnoseleitung	Diagnosestecker
88	E/A	TxD-Diagnoseleitung	Diagnosestecker

E = Eingang, A = Ausgang, M = Masse



Pinbelegung (316g)

X6000

Pin	Art	Bezeichnung/Funktion	Anschluß
1	A	Relaisansteuerung	Relais Elektrische Kraftstoffpumpe
2	A	Signal Leerlaufsteller	Leerlaufsteller
3	A	Einspritzsignal	Einspritzventil Zyl. 2
4	A	Einspritzsignal	Einspritzventil Zyl. 4
5		nicht belegt	
6	M	Masse Einspritzventile – Endstufen	Masseverbindung
7		nicht belegt	
8		nicht belegt	
9		nicht belegt	
10		nicht belegt	
11	E	Zwangsumschaltung Benzinbetrieb	CNG-Umschaltmodul
12	E	Drosselklappenstellung	Drosselklappenpotentiometer
13		nicht belegt	
14	M	Bauteilmasse	Luftmengenmesser
15	E	Signal Klopfsensor Zyl. 3 und 4	Klopfsensor
16	M	Bauteilmasse	Nockenwellengeber
17	A	Signal Kraftstoffverbrauchsanzeige (TI-Signal)	Bordcomputer
18	A	Umschaltventil 1	Umschaltventil
19		nicht belegt	
20		nicht belegt	
21		nicht belegt	
22		nicht belegt	
23		nicht belegt	
24	A	Zündsignal Zyl. 3, Klemme 1	Zündspule 3
25	A	Zündsignal Zyl. 1, Klemme 1	Zündspule 1
26	E	Dauerplus, Klemme 30	B+ Stützpunkt
27	A	Ansteuerung DME-Hauptrelais	DME-Hauptrelais, Klemme 85
28	M	Masse für Elektronik und Abschirmung der Sensoren	Masseverbindung
29	A	Signal Leerlaufsteller	Leerlaufsteller
30		nicht belegt	
31	A	Einspritzsignal	Einspritzventil Zyl. 3

E = Eingang, A = Ausgang, M = Masse

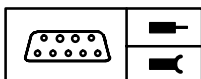


compact

03/00

1210.19b-b

1999

**Pinbelegung (316g)**

Pin	Art	Bezeichnung/Funktion	Anschluß
32	A	Einspritzsignal	Einspritzventil Zyl. 1
33		nicht belegt	
34	M	Masse restliche Endstufen (außer Zündung und Einspritzventile)	Masseverbindung
35		nicht belegt	
36	A	Tankentlüftungsventil	Tankentlüftungsventil
37	A	Ansteuerung Lambdasondenrelais	Lambdasondenrelais
38		nicht belegt	
39		nicht belegt	
40		nicht belegt	
41	E	Signal Luftmengenmesser	Luftmengenmesser
42	E	Signal Klopfsensor Zyl. 1 und 2	Klopfsensor
43	M	Sensorenmasse	Impedanzwandler und Abschirmung für Klopfensoren
44	E	Nockenwellensignal	Nockenwellengeber
45		nicht belegt	
46	A	Relaisansteuerung	Relais Zusatzlüfter Stufe 1
47		nicht belegt	
48	A	Klimakompressorabschaltung	Klimakompressorrelais
49		nicht belegt	
50		nicht belegt	
51	A	Zündsignal Zyl. 4, Klemme 1	Zündspule 4
52	A	Zündsignal Zyl. 2, Klemme 1	Zündspule 2
53		nicht belegt	
54	E	B+ Spannung	DME-Hauptrelais
55	M	Masse Zündung	Masseverbindung
56	E	Zündung, Klemme 15	Zündschloß
57		nicht belegt	
58		nicht belegt	
59	A	5V-Bauteilversorgung	Drosselklappenpotentiometer/Luftmengenmesser und Impedanzwandler
60	E	Programmierspannung	Diagnosestecker
61		nicht belegt	
62	E	Signal Wassertemperatur über 80 °C	Doppeltemperaturschalter
63	E	Abschaltung der Einspritzung	CNG-Steuergerät
64		nicht belegt	

E = Eingang, A = Ausgang, M = Masse

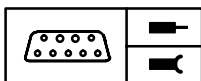


compact

03/00

1210.19b-c

1999

**Pinbelegung (316g)**

Pin	Art	Bezeichnung/Funktion	Anschluß
65		nicht belegt	
66		nicht belegt	
67	E	Kurbelwellensignal	Kurbelwellengeber
68	M	Bauteilmasse	Kurbelwellengeber
69		nicht belegt	
70	E	Signal Lambdasonde	Lambdasonde
71	M	Bauteilmasse	Lambdasonde
72		nicht belegt	
73	E	Geschwindigkeitssignal	Instrumentenkombination
74	A	Drehzahlsignal (TD)	Instrumentenkombination
75		nicht belegt	
76	E	Leerlauf CO-Potentiometer	Luftmengenmesser
77	E	Temperaturfühler Ansaugluft	Luftmengenmesser
78	E	Temperaturfühler Motor	Wassertemperaturfühler
79		nicht belegt	
80		nicht belegt	
81	E	Wegfahrsicherung	Steuergerät Elektronische Wegfahrsicherung (EWS III)
82	E	Schalter Klimakompressor	Druckschalter
83	E	Klima-EIN-Signal	Klimasteuergerät
84		nicht belegt	
85		nicht belegt	
86		nicht belegt	
87	A	RxD-Diagnoseleitung	Diagnosestecker
88	E/A	TxD-Diagnoseleitung	Diagnosestecker

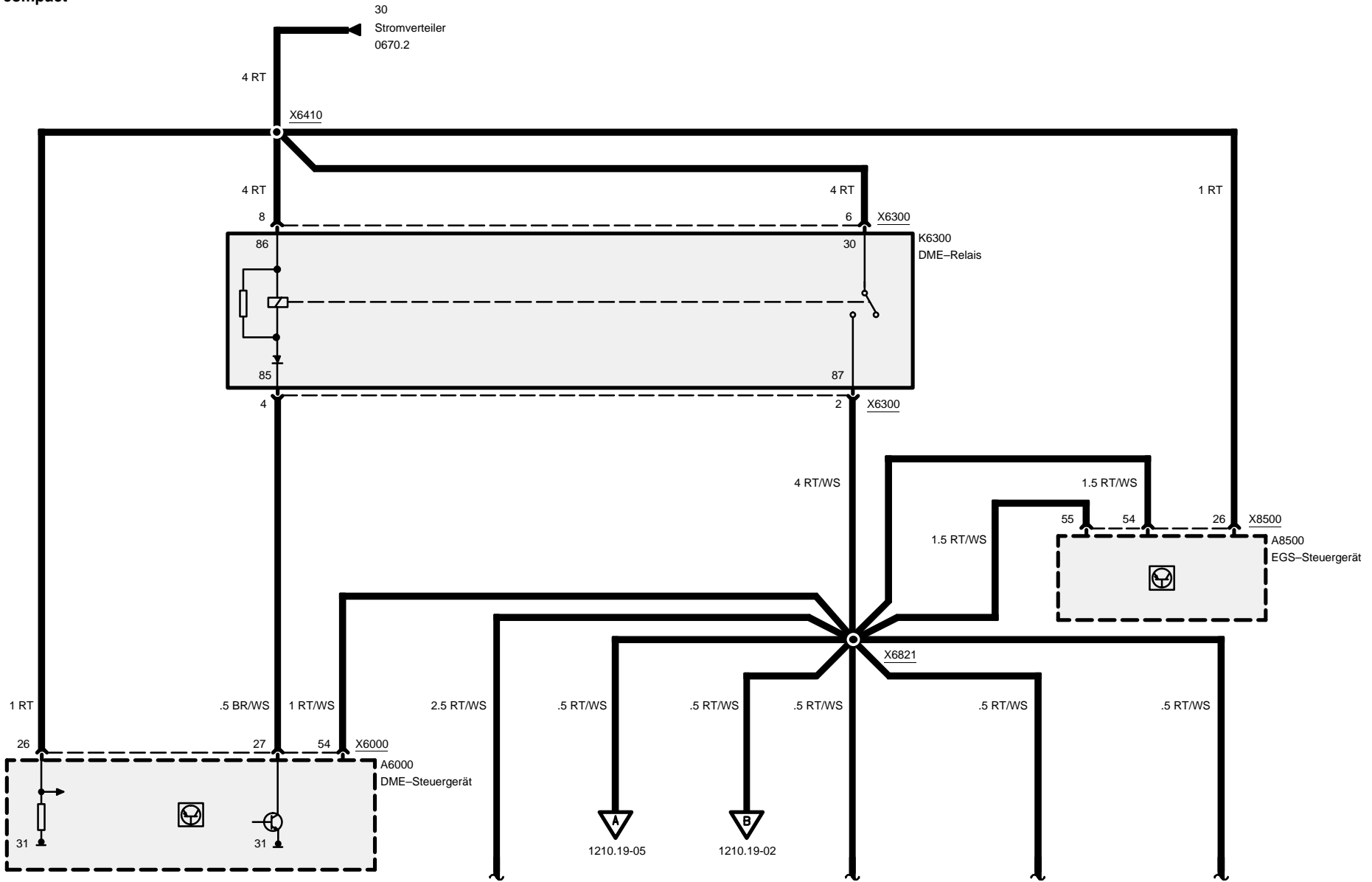
E = Eingang, A = Ausgang, M = Masse



Digitale Motorelektronik (DME M1.7.3, 4-Zylinder M43)

316i

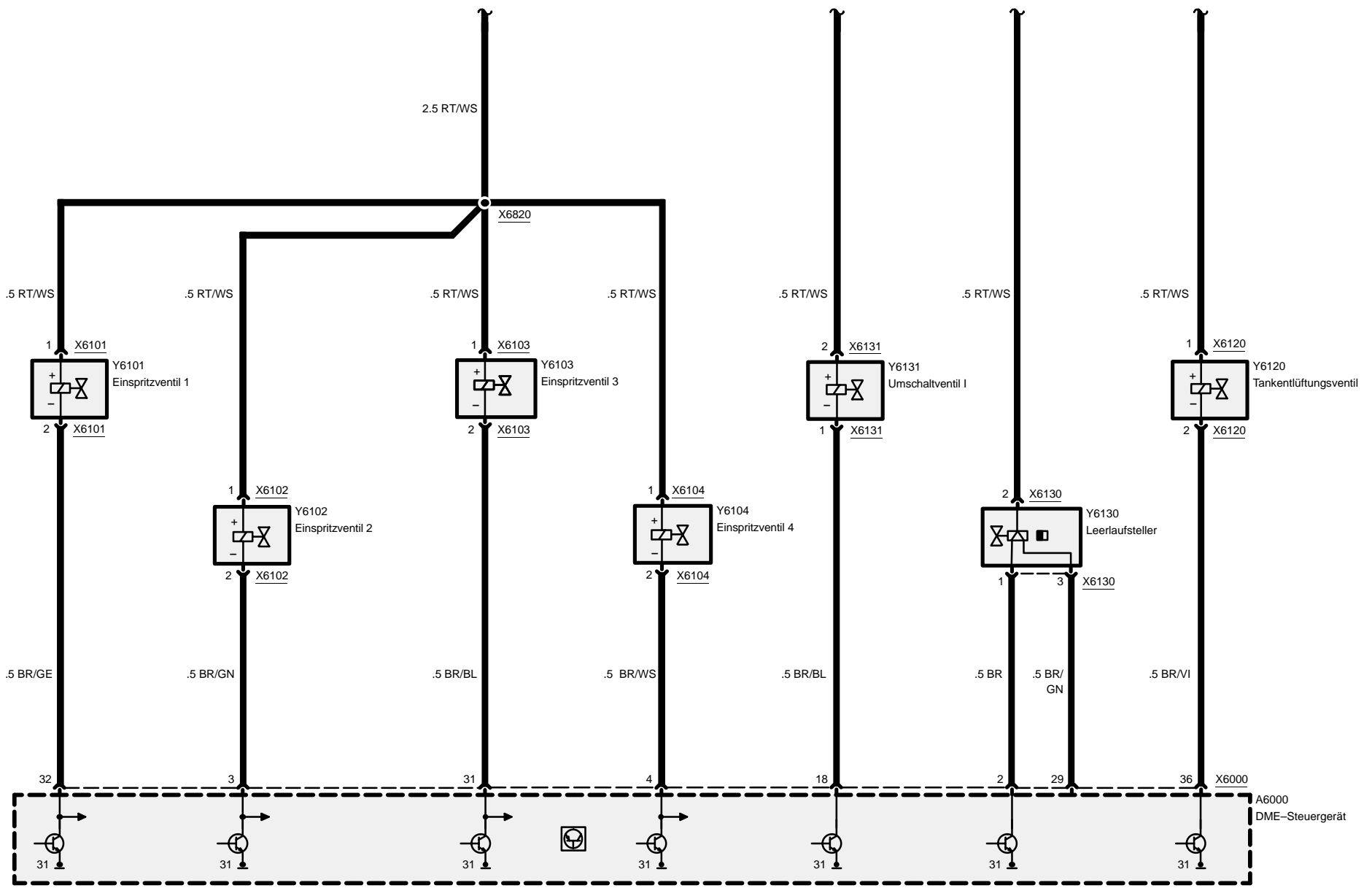
Strom, Einspritzventile



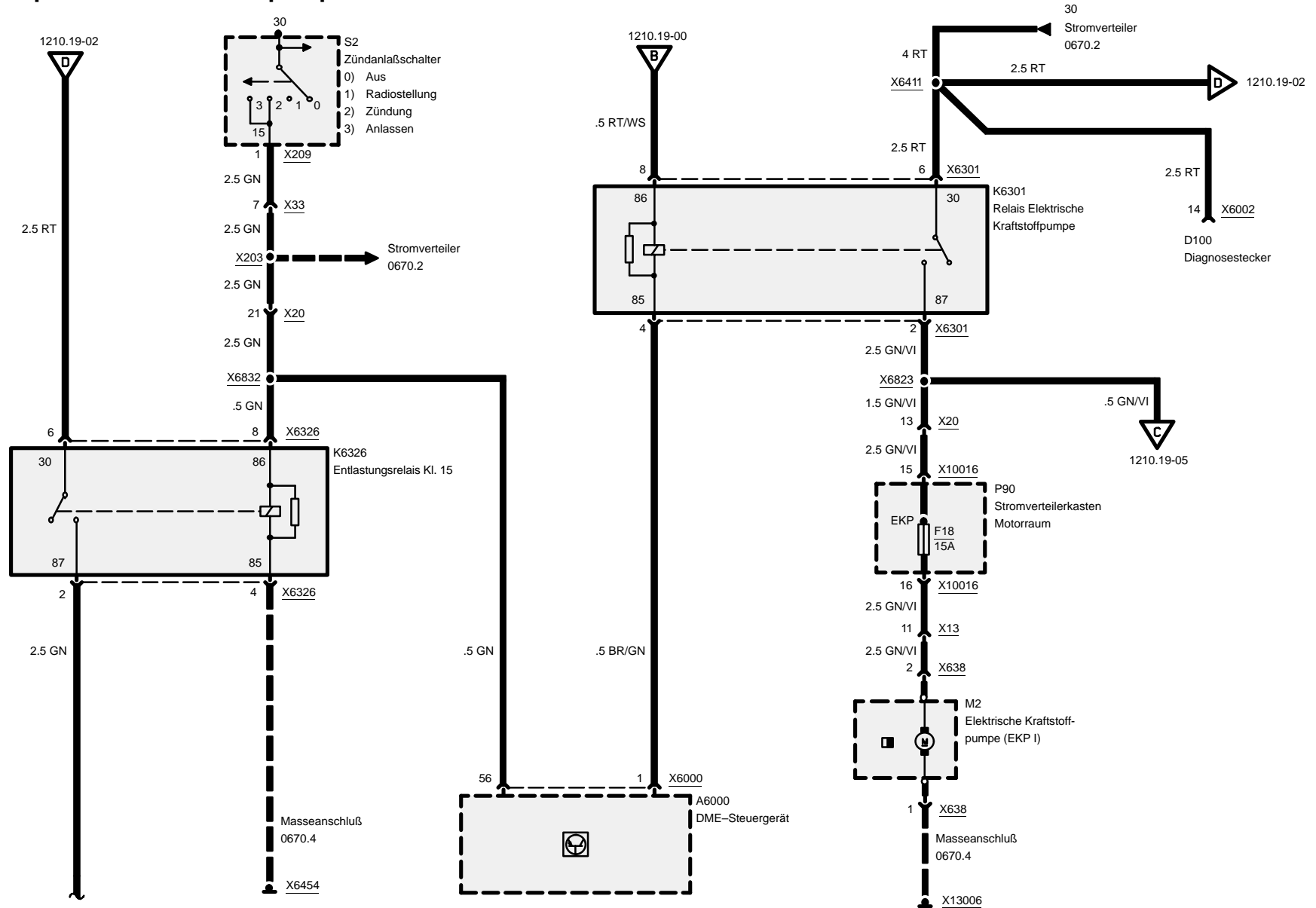
03/00

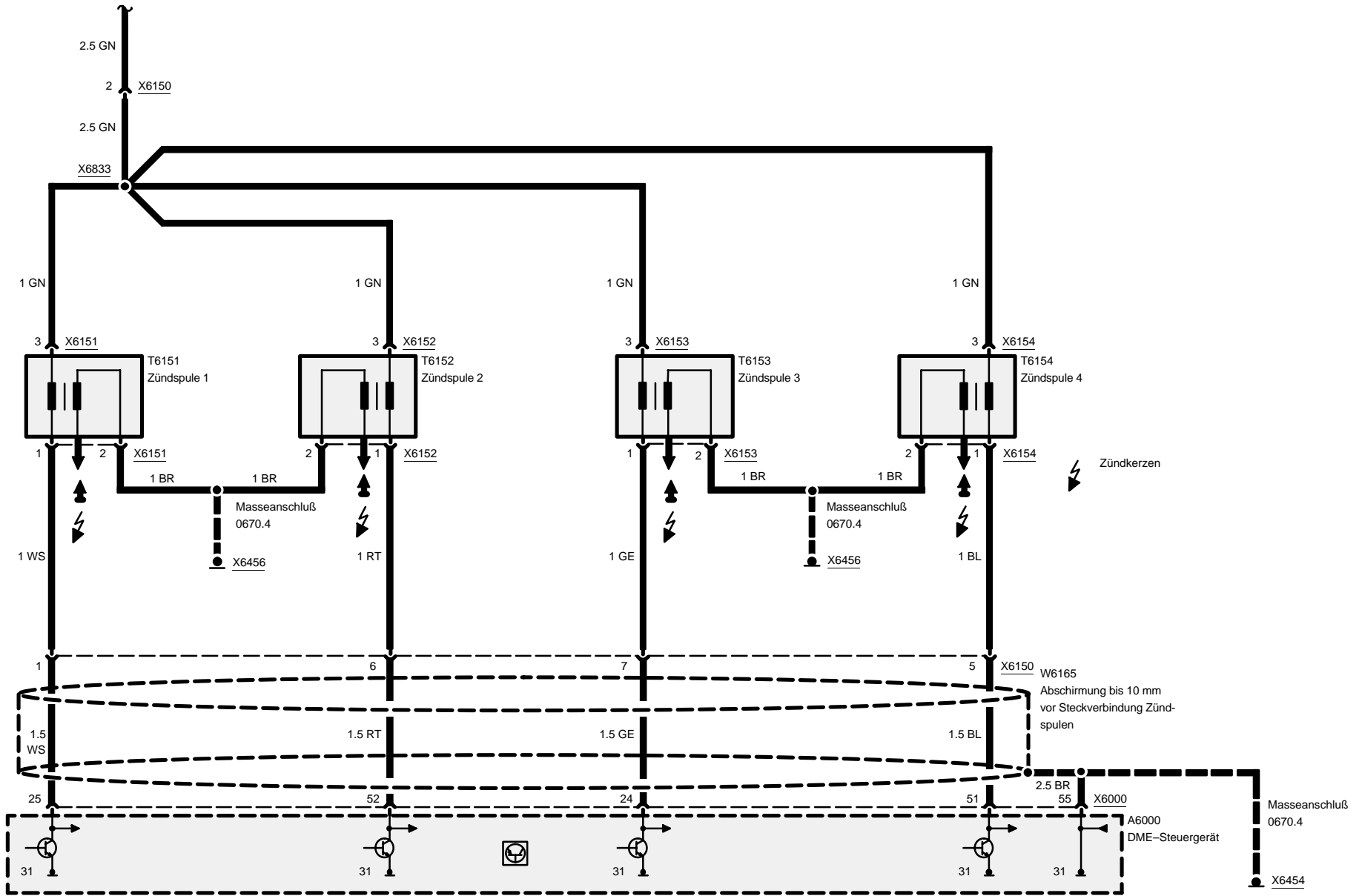
1210.19-00

1999



Zündspulen und Kraftstoffpumpe





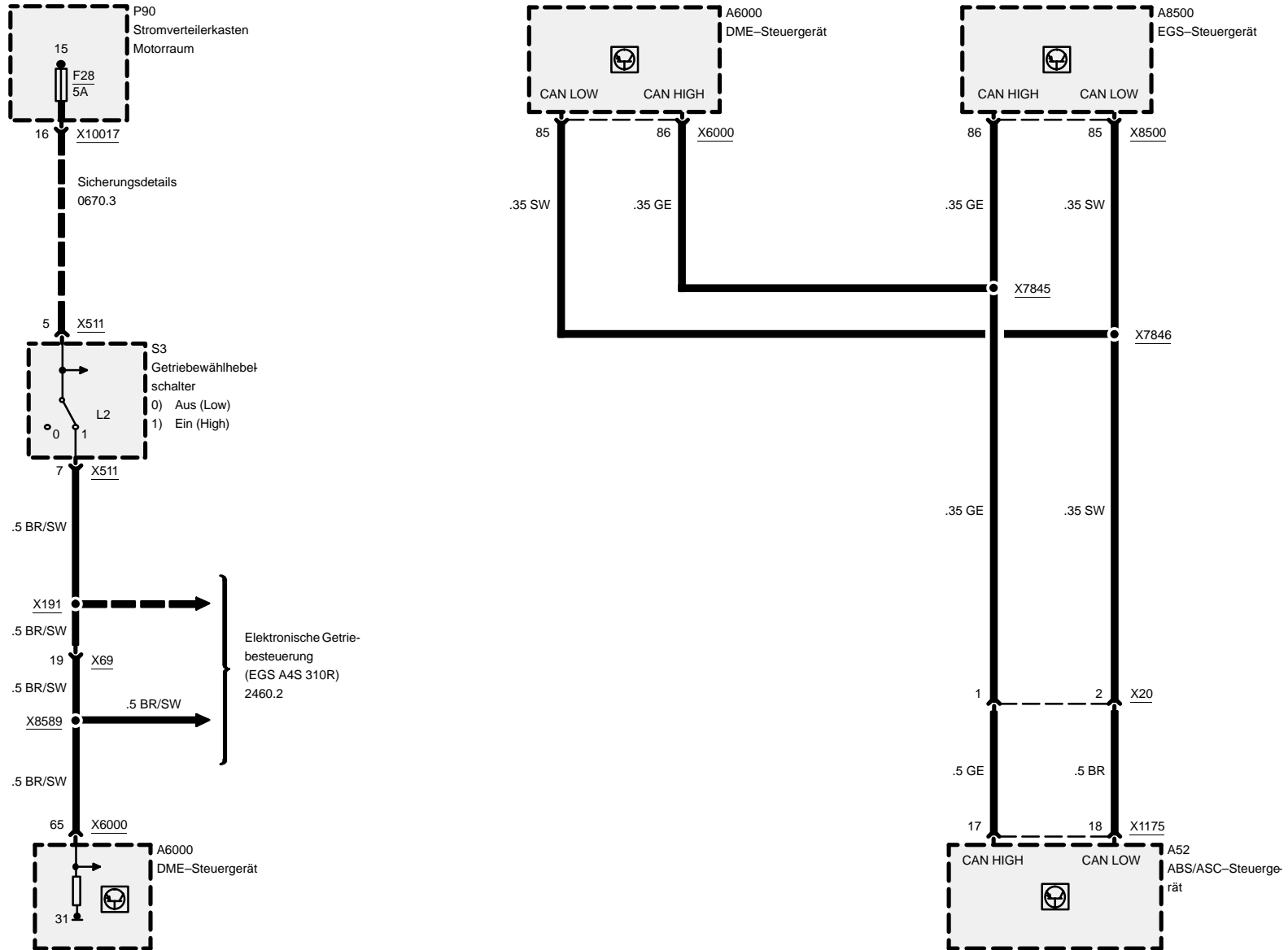


compact

Digitale Motorelektronik (DME M1.7.3, 4-Zylinder M43)

316i

	L1	L2	L3	L4
P	1	1	0	1
R	1	0	0	0
N	1	1	1	0
D	0	0	0	1
3	0	0	1	1
2	1	0	1	1
1	0	0	1	0



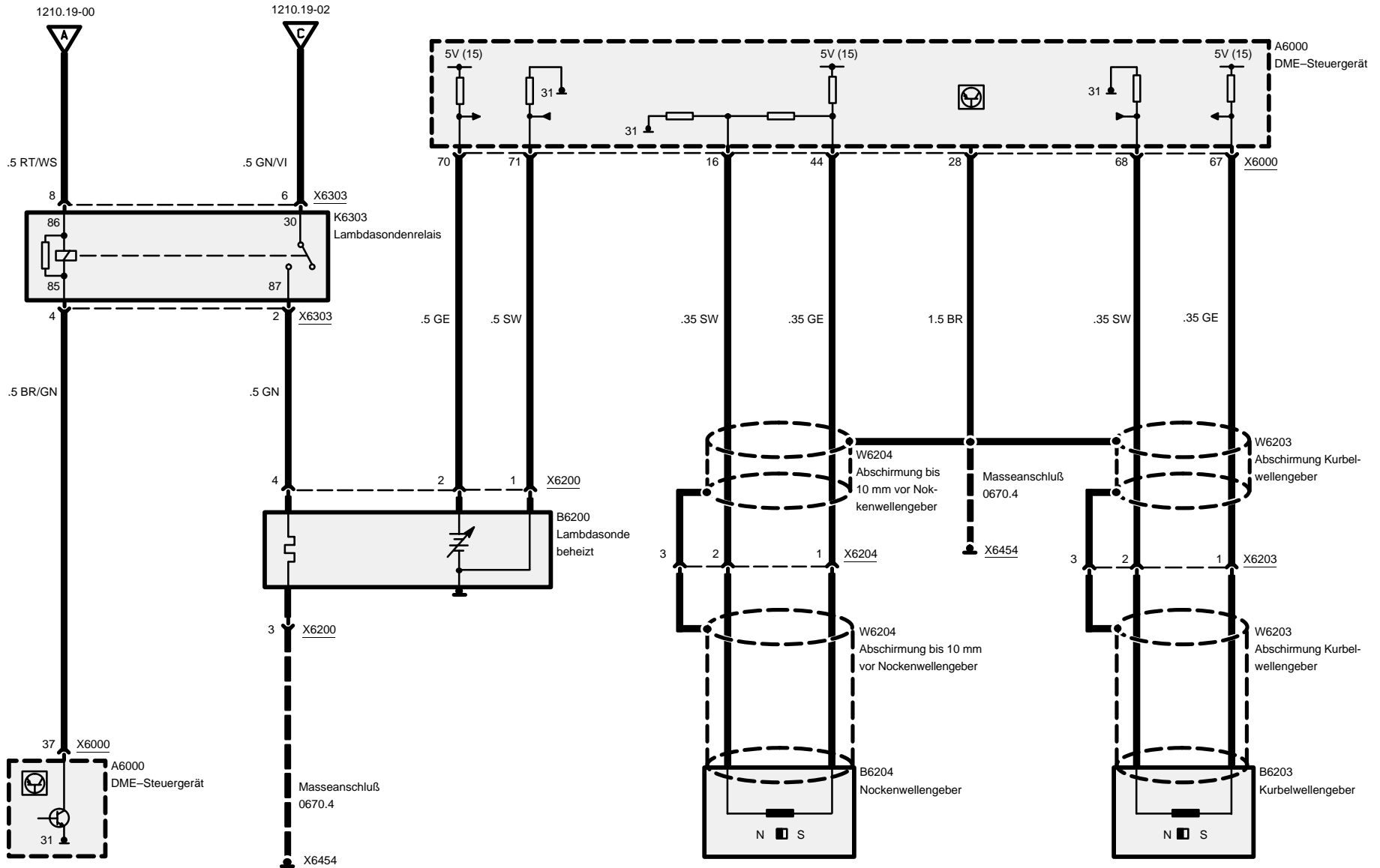


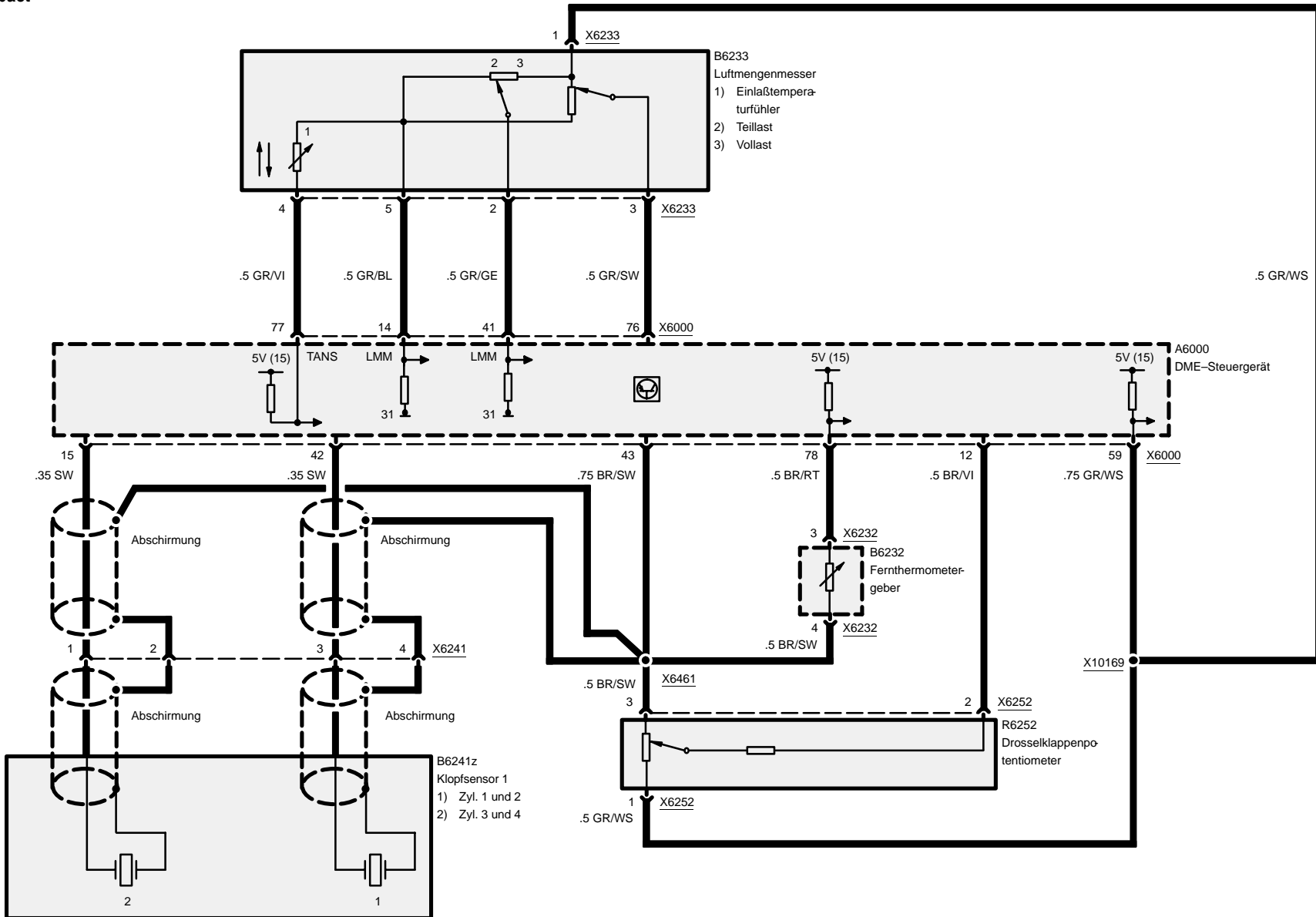
compact

Digitale Motorelektronik (DME M1.7.3, 4-Zylinder M43)

316i

Lambdasonde, Wellengeber



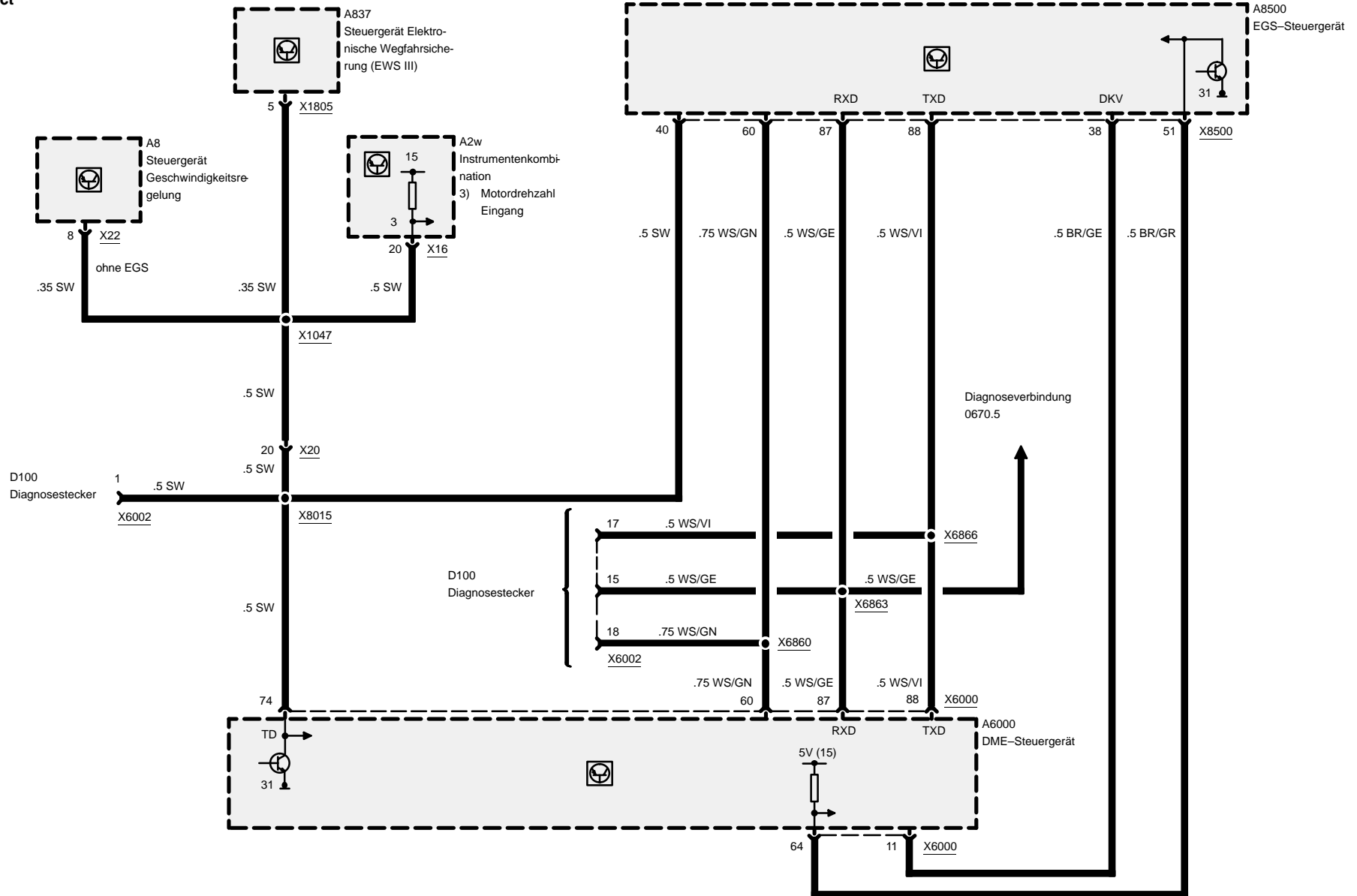




Digitale Motorelektronik (DME M1.7.3, 4-Zylinder M43)

316i

Diagnoseverbindung

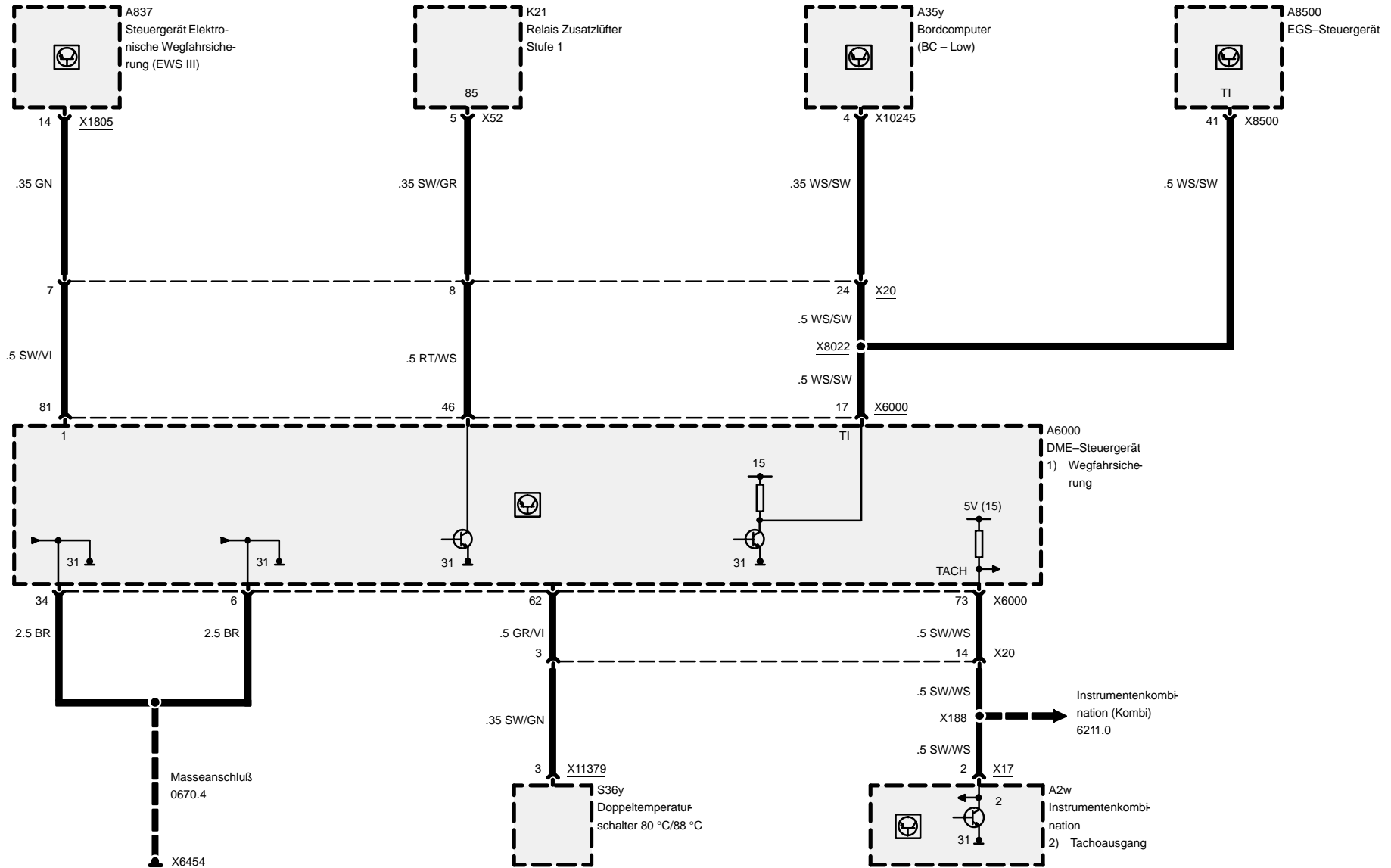




compact

Digitale Motorelektronik (DME M1.7.3, 4-Zylinder M43)

316i



03/00

1210.19-09

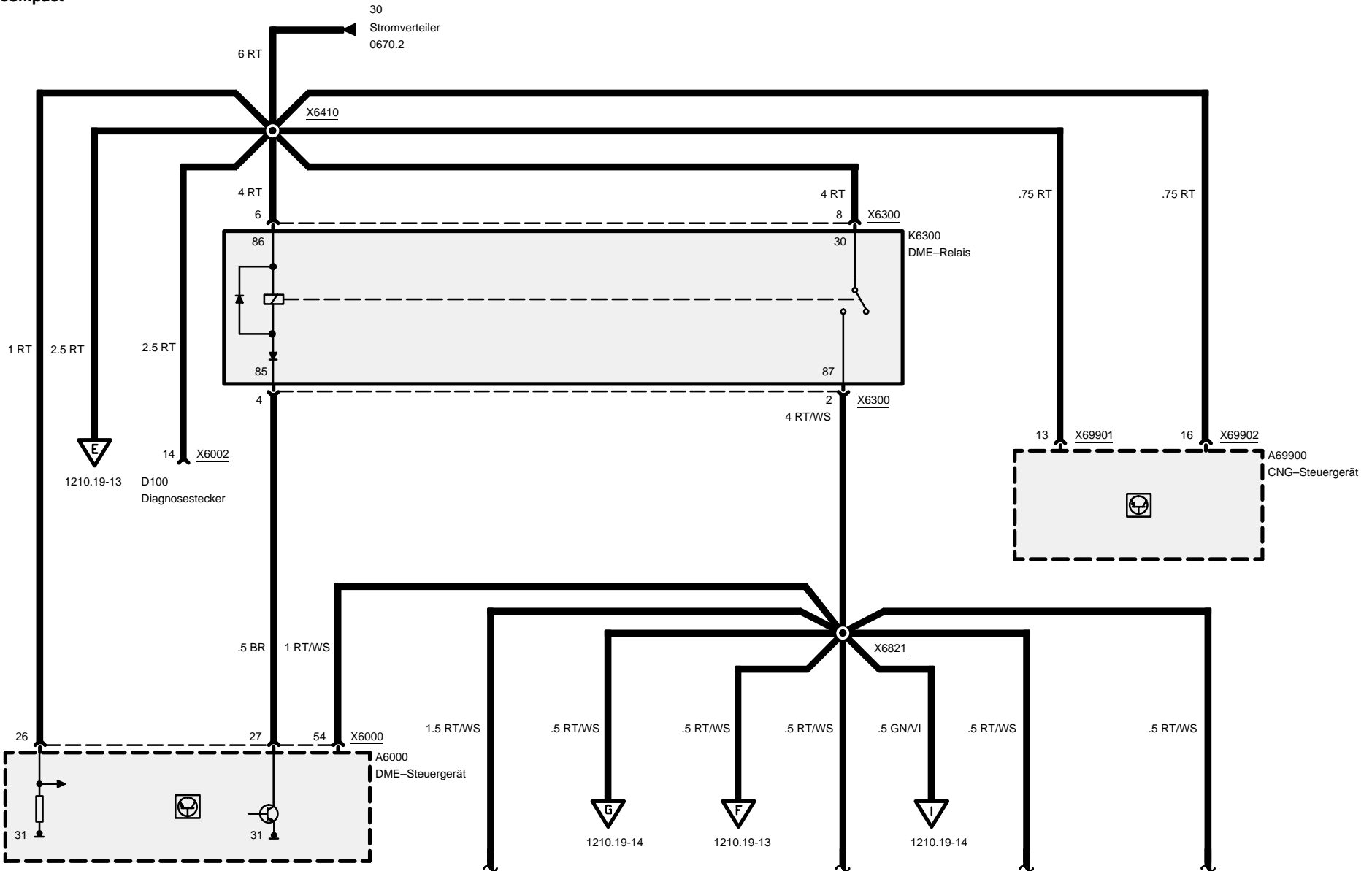
1999

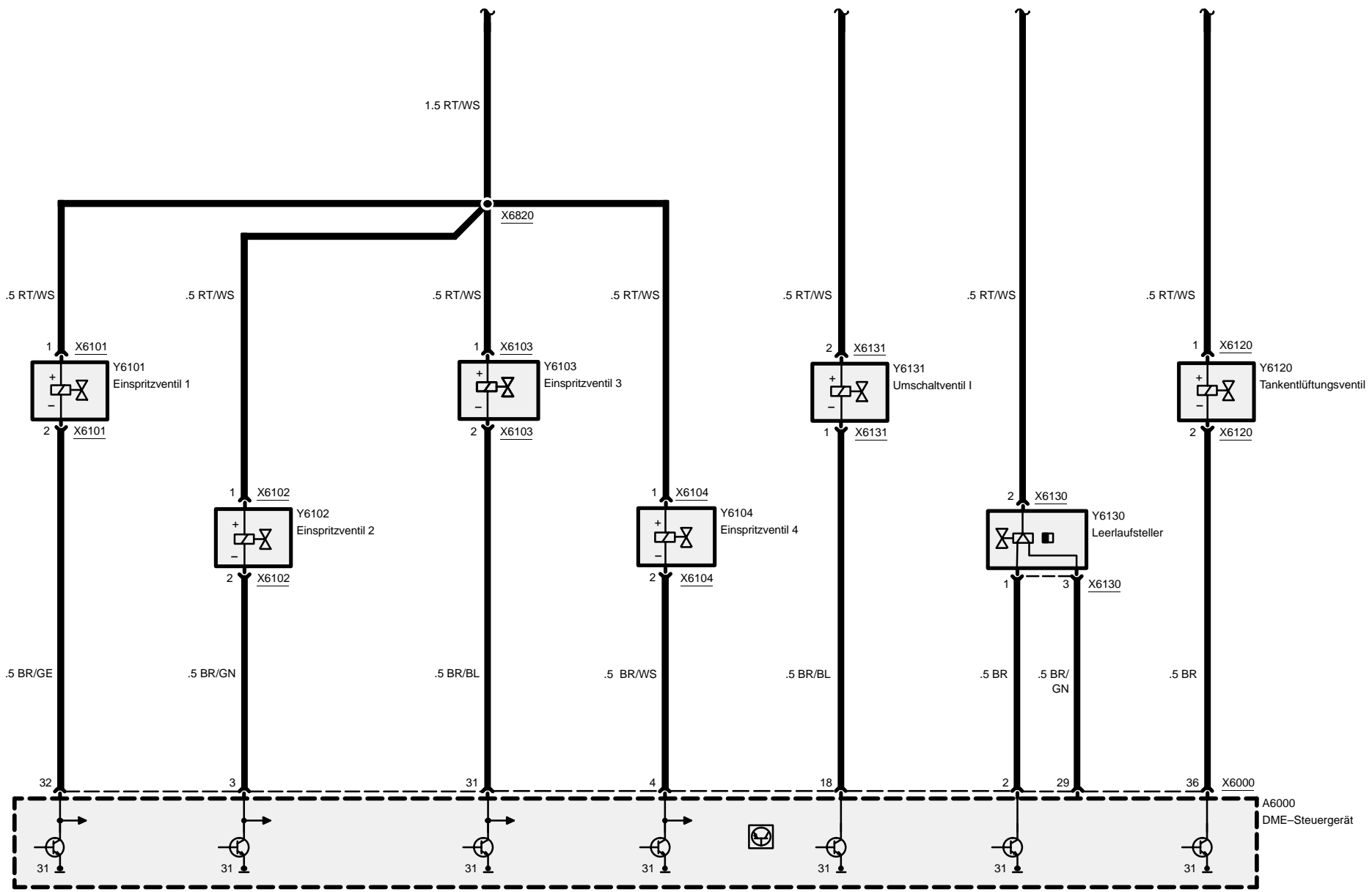


Digitale Motorelektronik (DME M1.7.3, 4-Zylinder M43)

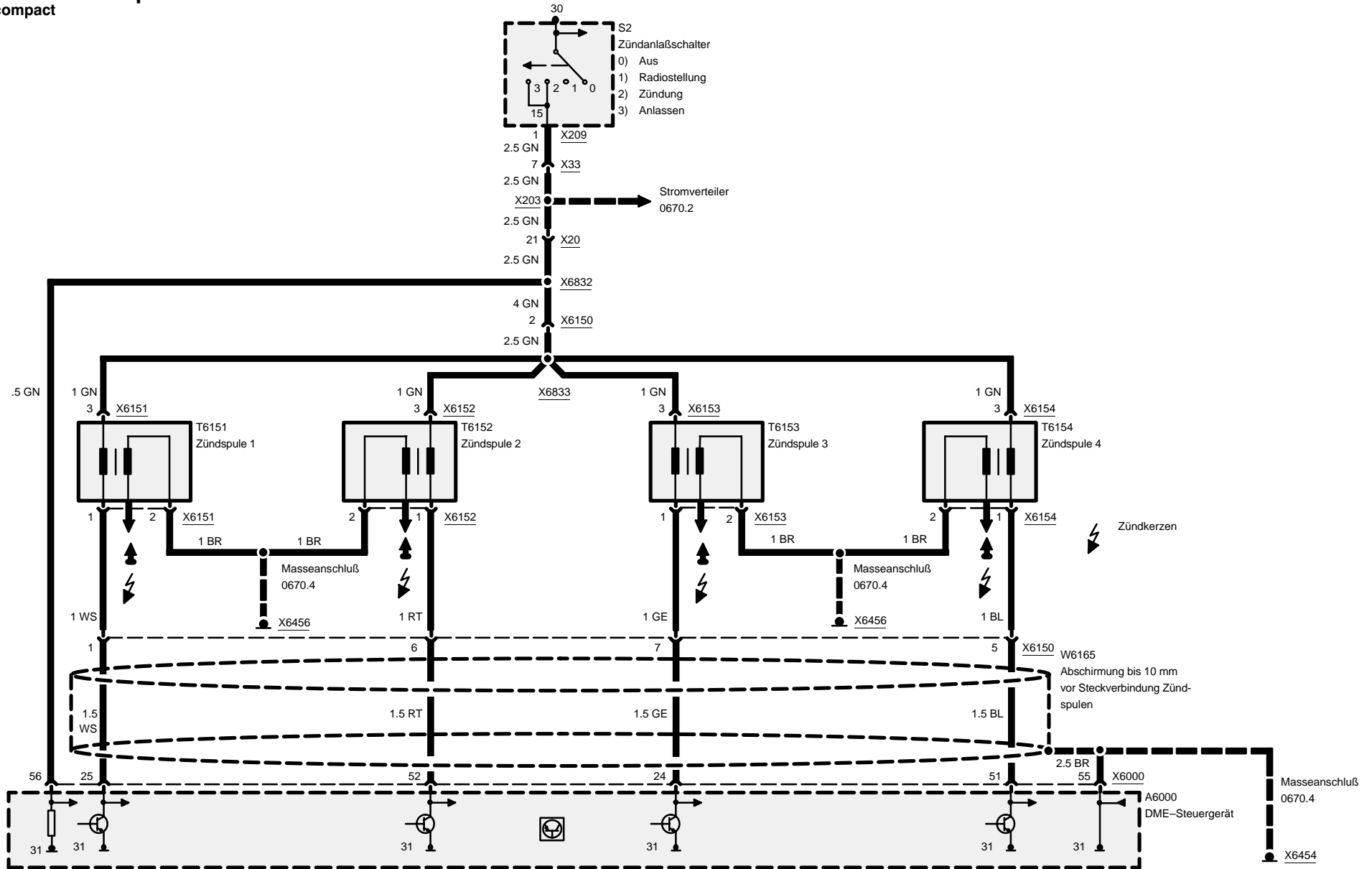
316g

Strom, Einspritzventile

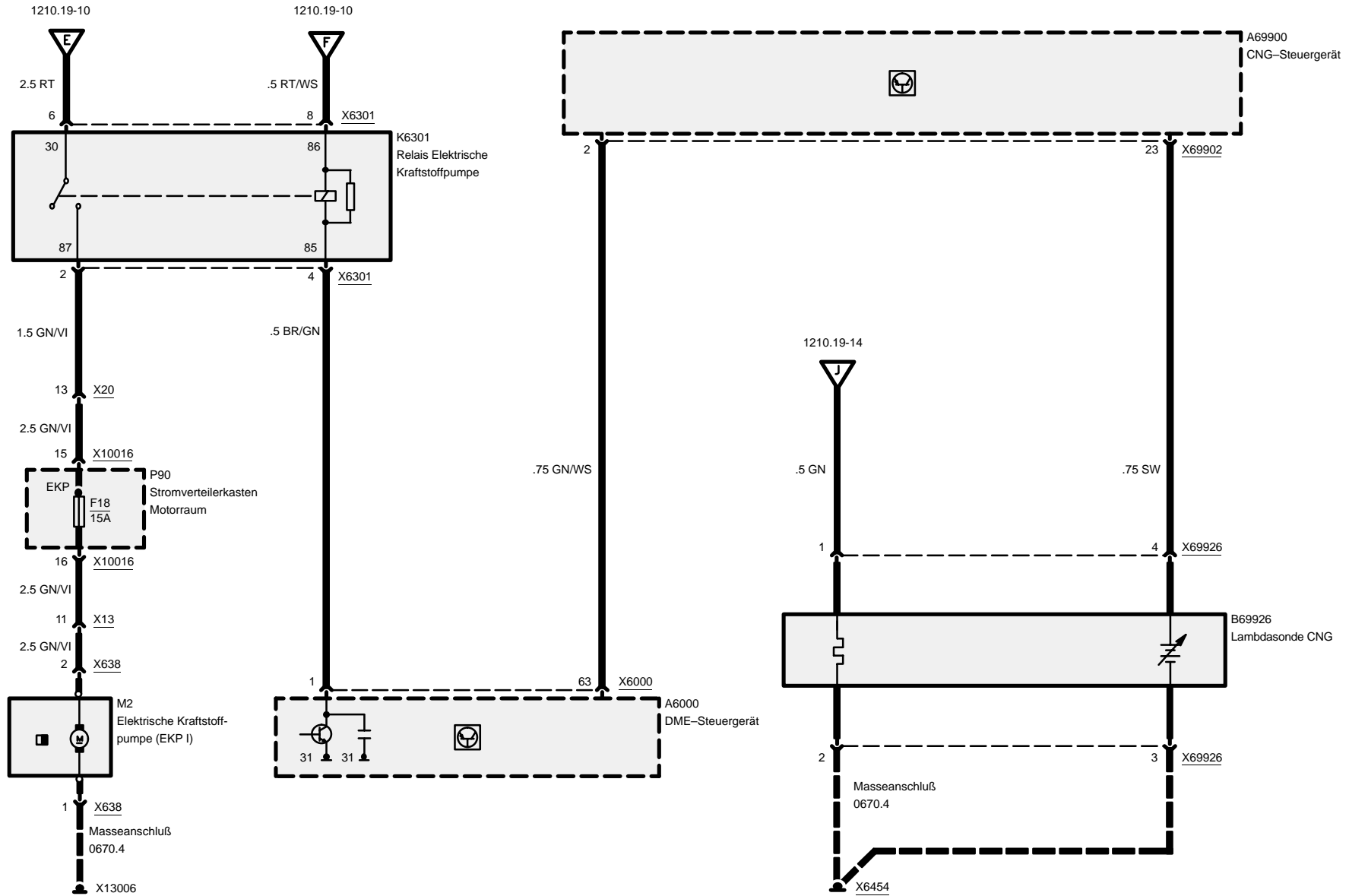




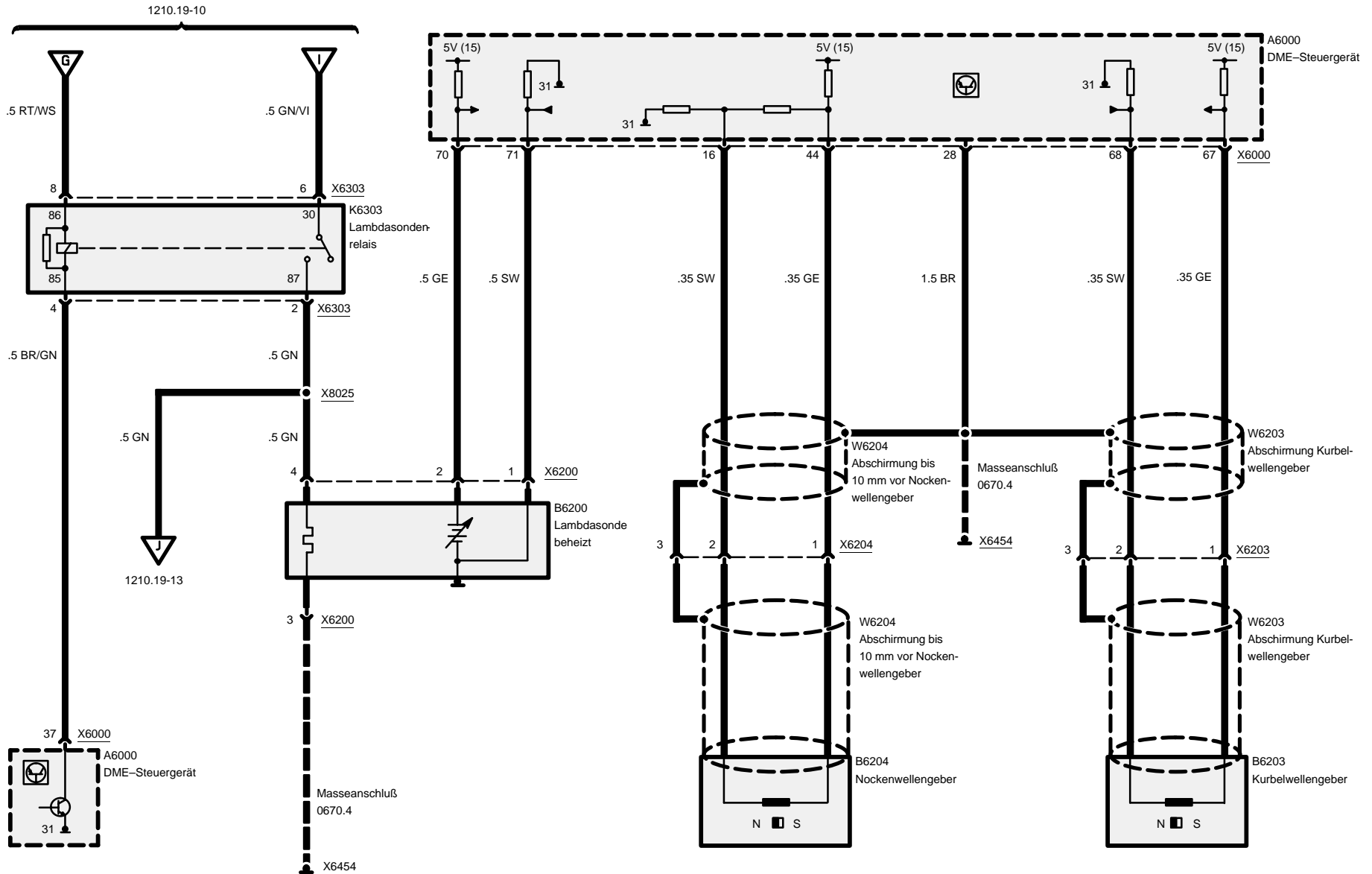
Zündspulen



Kraftstoffpumpe



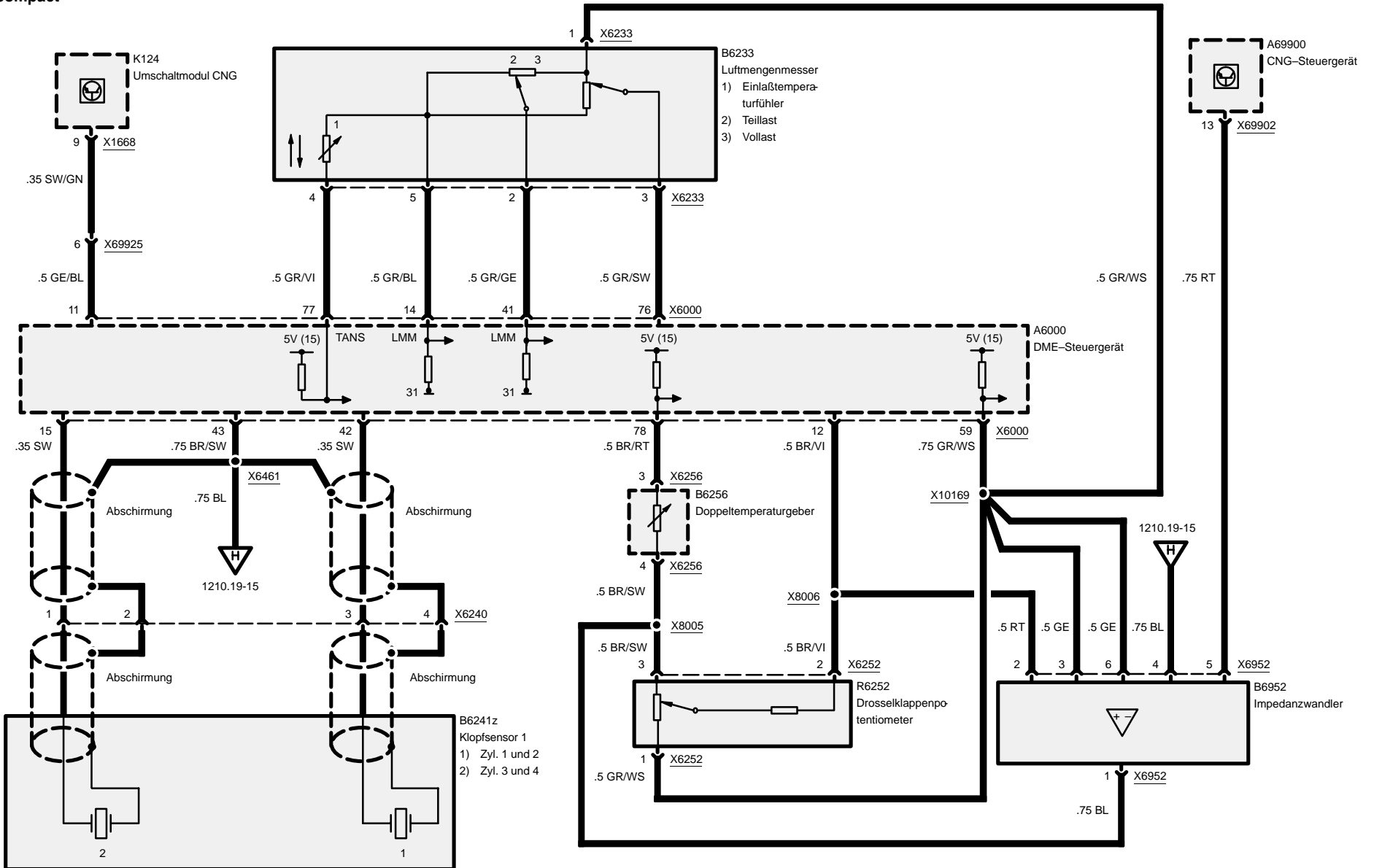
Lambdasonde, Wellengeber





Digitale Motorelektronik (DME M1.7.3, 4-Zylinder M43)

316g

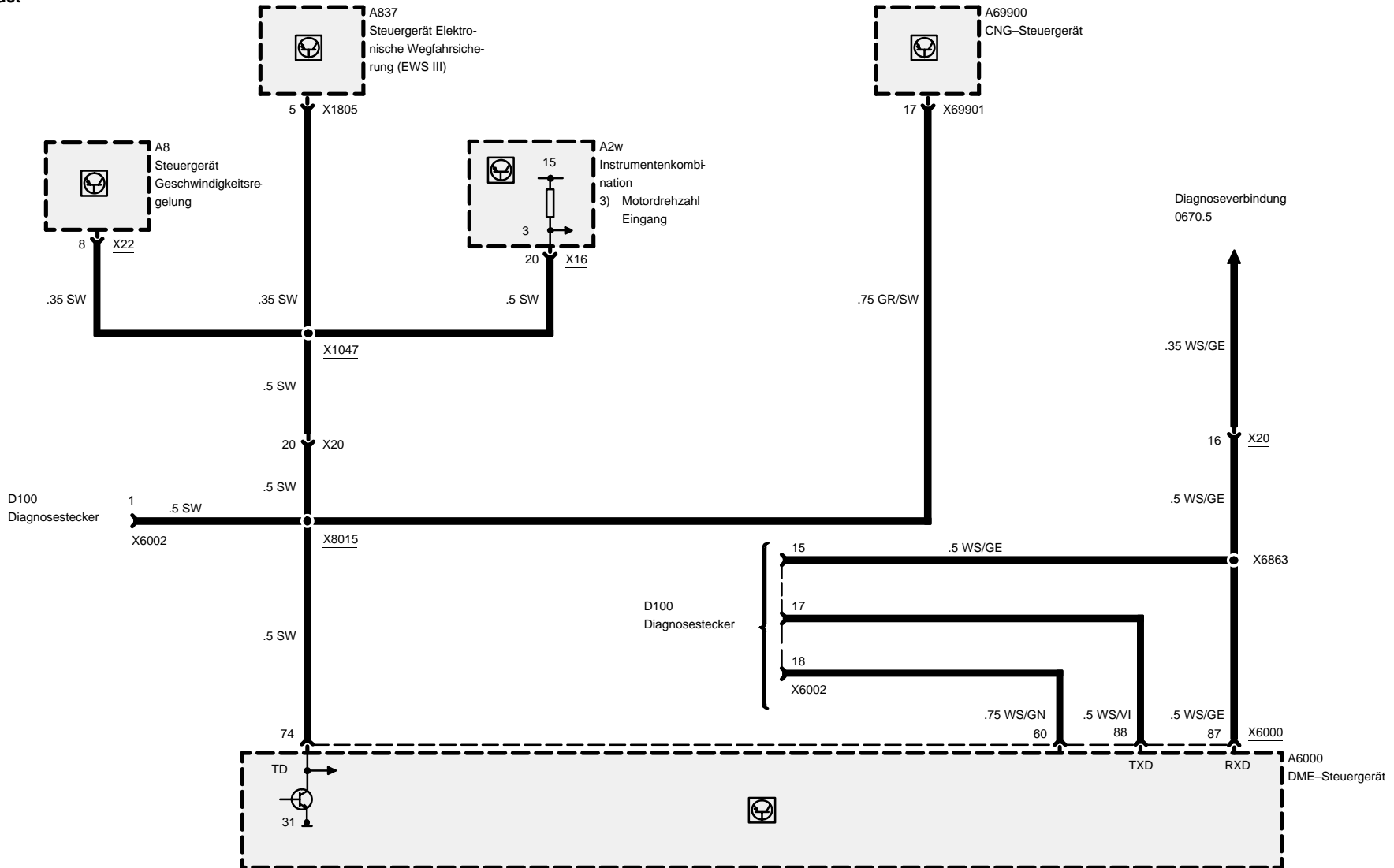


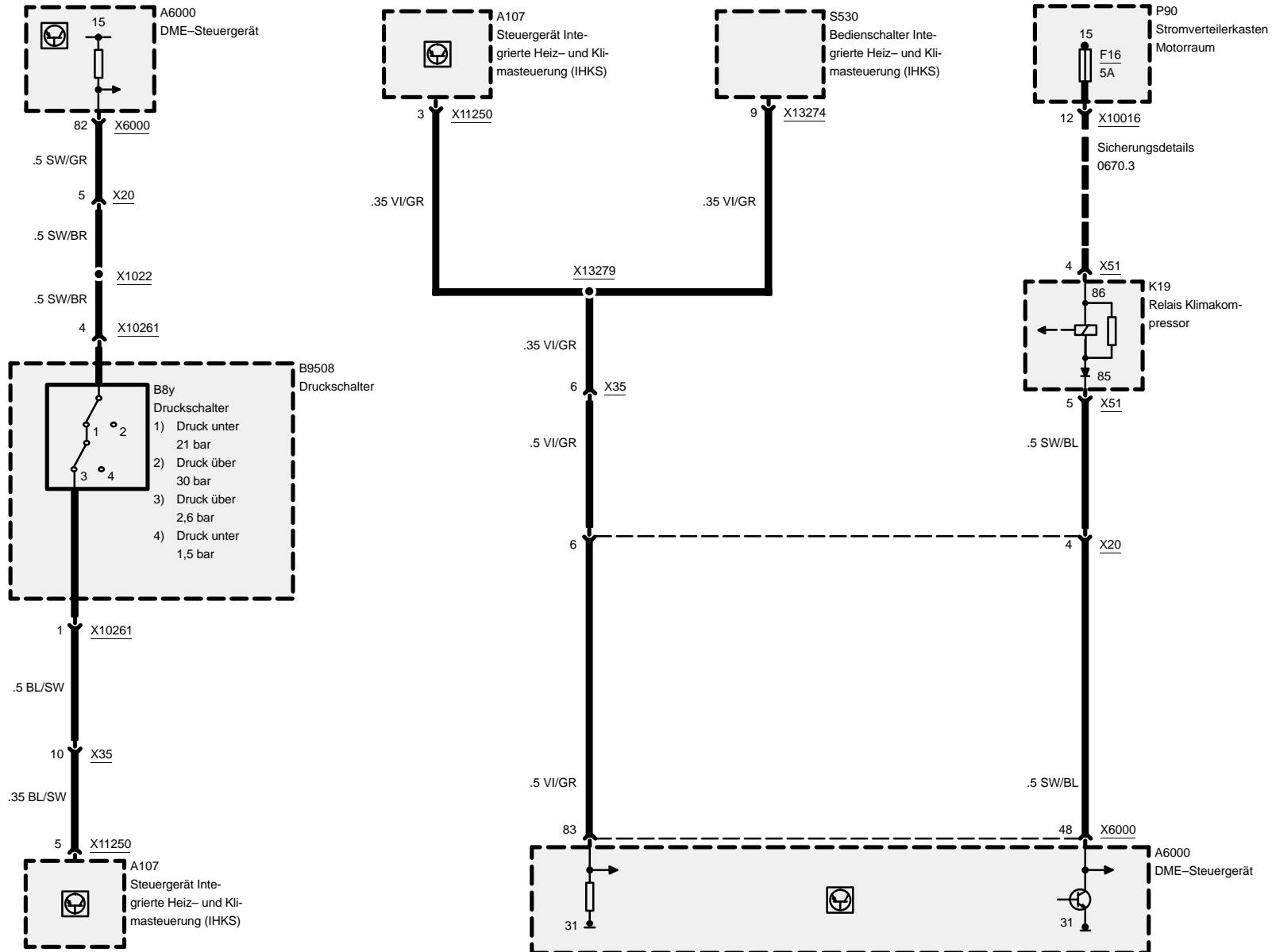


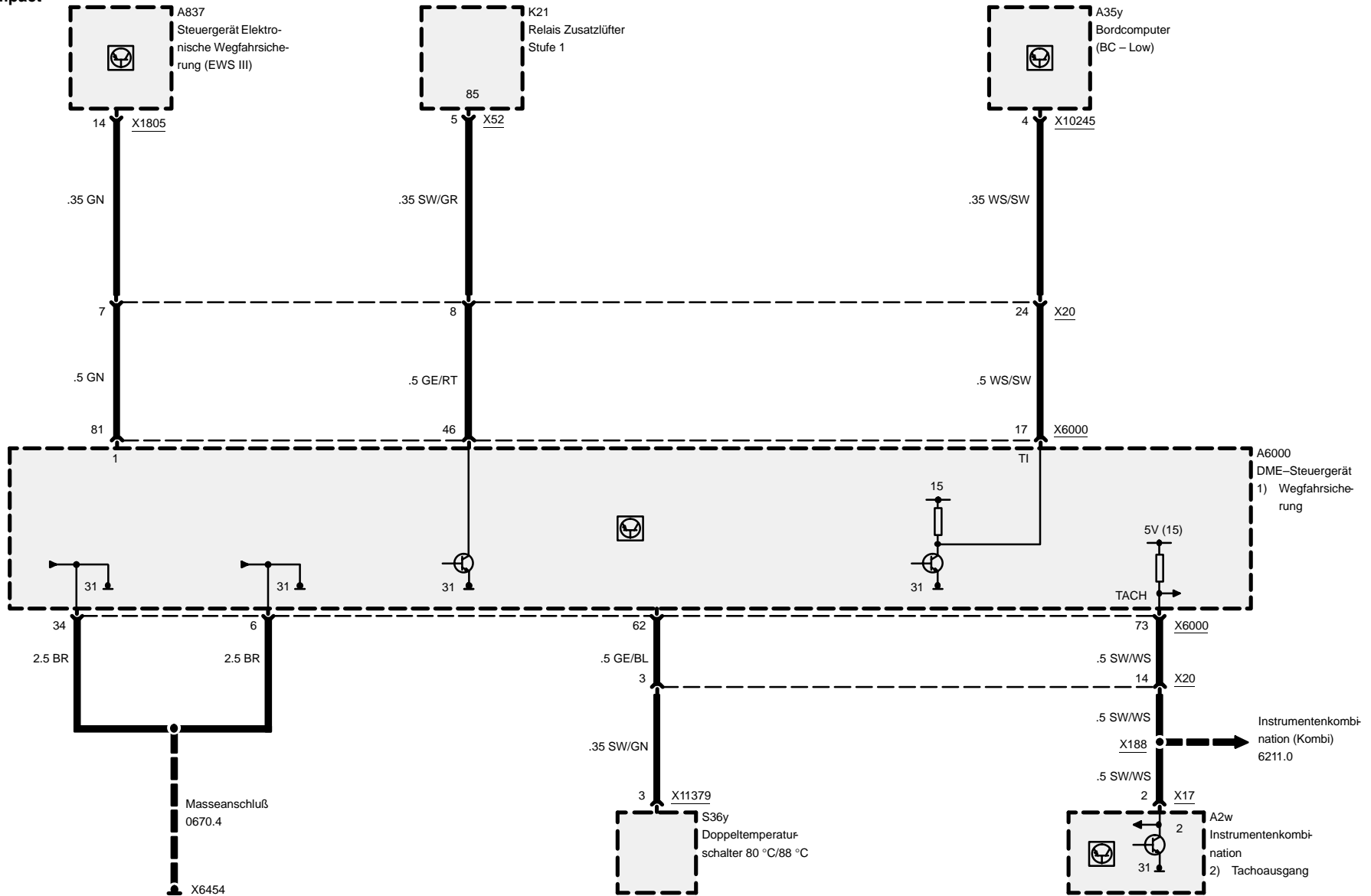
Digitale Motorelektronik (DME M1.7.3, 4-Zylinder M43)

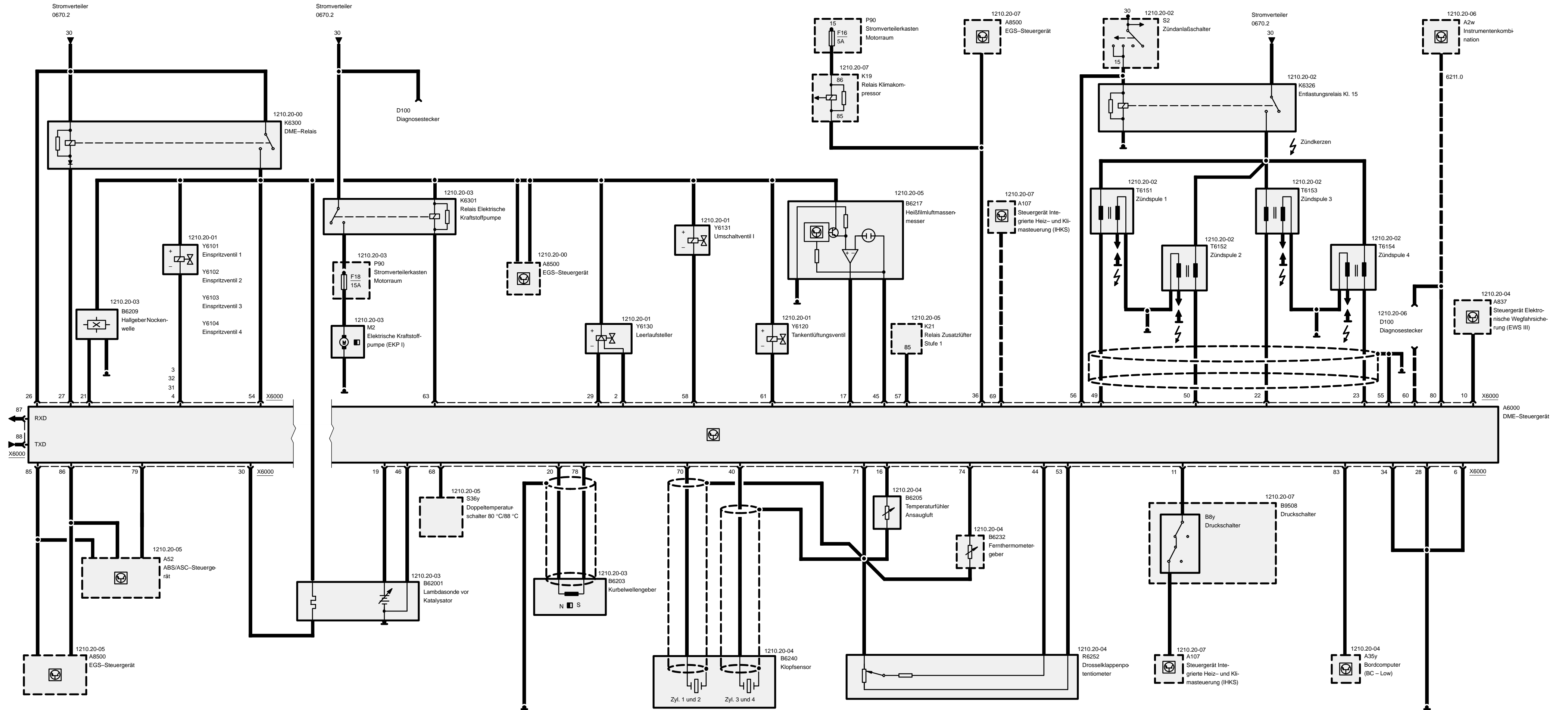
316g

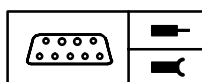
Diagnoseverbindung









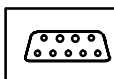


Pinbelegung

X6000

Pin	Art	Bezeichnung/Funktion	Anschluß
1		nicht belegt	
2	A	Signal Leerlaufsteller	Leerlaufsteller
3	A	Einspritzsignal	Einspritzventil Zyl. 1
4	A	Einspritzsignal	Einspritzventil Zyl. 4
5		nicht belegt	
6	M	Masse Einspritzventile – Endstufen	Masseverbindung
7		nicht belegt	
8		nicht belegt	
9		nicht belegt	
10	E	Wegfahrsicherung	Steuergerät Elektronische Wegfahrsicherung (EWS III)
11	E	Klimasignal	Druckschalter
12		nicht belegt	
13		nicht belegt	
14		nicht belegt	
15		nicht belegt	
16	E	Temperatursignal	Temperaturfühler Ansaugluft
17	E	Signaleingang	Heißfilmluftmassenmesser
18		nicht belegt	
19	E	Signal Lambdasonde	Lambdasonde
20	M	Bauteilmasse	Kurbelwellengeber
21	E	Nockenwellensignal	Hallgeber Nockenwelle
22	A	Zündsignal Klemme 1	Zündspule 3
23	A	Zündsignal Klemme 1	Zündspule 4
24		nicht belegt	
25		nicht belegt	
26	E	Dauerplus, Klemme 30	B+ Stützpunkt
27	A	Ansteuerung DME-Hauptrelais	DME-Hauptrelais, Klemme 85
28	M	Masse für Elektronik und Abschirmung der Sensoren	Masseverbindung
29	A	Signal Leerlaufsteller	Leerlaufsteller
30	M	Bauteilmasse	Lambdasondenheizung
31	A	Einspritzsignal	Einspritzventil Zyl. 3

E = Eingang, A = Ausgang, M = Masse



Pinbelegung

Pin	Art	Bezeichnung/Funktion	Anschluß
32	A	Einspritzsignal	Einspritzventil Zyl. 2
33		nicht belegt	
34	M	Masse restliche Endstufen (außer Zündung und Einspritzventile)	Masseverbindung
35		nicht belegt	
36	A	Klima-EIN-Signal	Relais Klimakompressor
37		nicht belegt	
38		nicht belegt	
39		nicht belegt	
40	E	Signal Klopfsensor Zyl. 3 und 4	Klopfsensor
41		nicht belegt	
42		nicht belegt	
43		nicht belegt	
44	E	Drosselklappenstellung	Drosselklappenpotentiometer
45	M	Bauteilmasse	Heißfilmluftmassenmesser
46	E	Signal Lambdasonde	Lambdasonde
47		nicht belegt	
48		nicht belegt	
49	A	Zündsignal, Klemme 1	Zündspule 1
50	A	Zündsignal, Klemme 1	Zündspule 2
51		nicht belegt	
52		nicht belegt	
53	A	5V-Bauteilversorgung	Drosselklappenpotentiometer
54	E	B+ Spannung	DME-Hauptrelais
55	M	Masse Zündung	Masseverbindung
56	E	Zündung, Klemme 15	Zündschloß
57	A	Zusatzlüfter-EIN-Ansteuerung	Relais Zusatzlüfter Stufe 1
58	A	Signal Umschaltventil	Umschaltventil 1
59		nicht belegt	
60	E	Programmierspannung	Diagnosestecker
61	A	Signal Tankentlüftung	Tankentlüftungsventil
62		nicht belegt	
63	A	Relaisansteuerung Klemme 85	Relais Elektrische Kraftstoffpumpe
64		nicht belegt	
65		nicht belegt	

E = Eingang, A = Ausgang, M = Masse

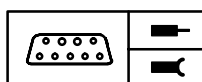


compact

03/00

1210.20-c

1999



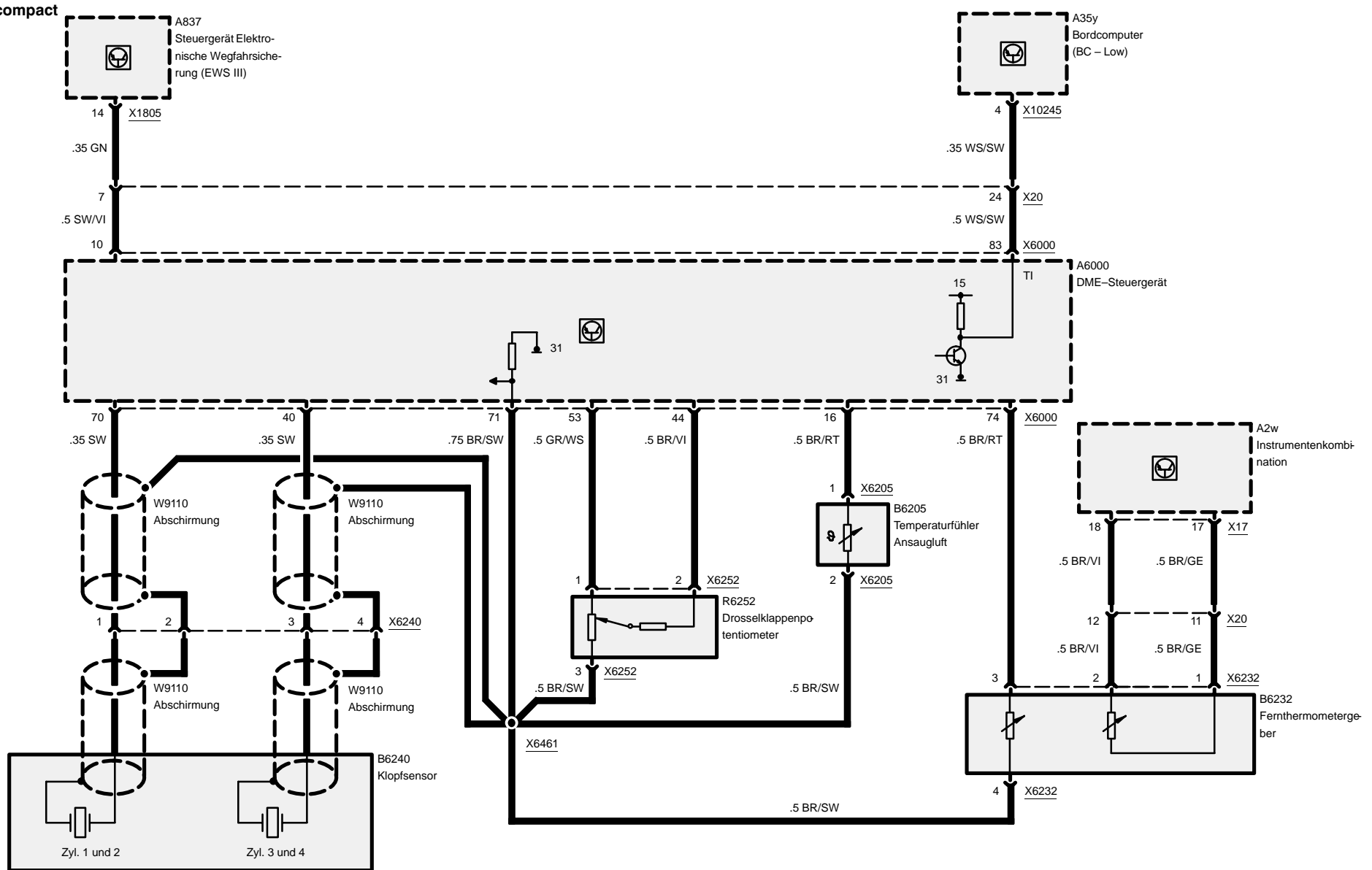
Pinbelegung

Pin	Art	Bezeichnung/Funktion	Anschluß
66		nicht belegt	
67		nicht belegt	
68	E	Signal Wassertemperatur über 80 °C	Doppeltemperaturschalter
69	E	Klima-EIN-Signal	Klimasteuergerät
70	E	Signal Klopfsensor Zyl. 1 und 2	Klopfsensor
71	M	Sensormasse	Wasser-Ansauglufttemperaturfühler, Drosselklappenpotentiometer und Klopfensoren
72		nicht belegt	
73		nicht belegt	
74	E	Signal Kühlwassertemperatur	Fernthermometergeber
75		nicht belegt	
76		nicht belegt	
77		nicht belegt	
78	E	Kurbelwellensignal	Kurbelwellengeber
79	E	Raddrehzahlsignal hinten rechts	ASC-Steuergerät/ABS-Steuergerät
80	A	Drehzahlsignal (TD)	Instrumentenkombination
81		nicht belegt	
82		nicht belegt	
83	E	Geschwindigkeitssignal	Bordcomputer
84		nicht belegt	
85	E/A	CAN-LOW	EGS-/ASC-Steuergerät
86	E/A	CAN-HIGH	EGS-/ASC-Steuergerät
87	A	RxD-Diagnoseleitung	Diagnosestecker
88	E/A	TxD-Diagnoseleitung	Diagnosestecker

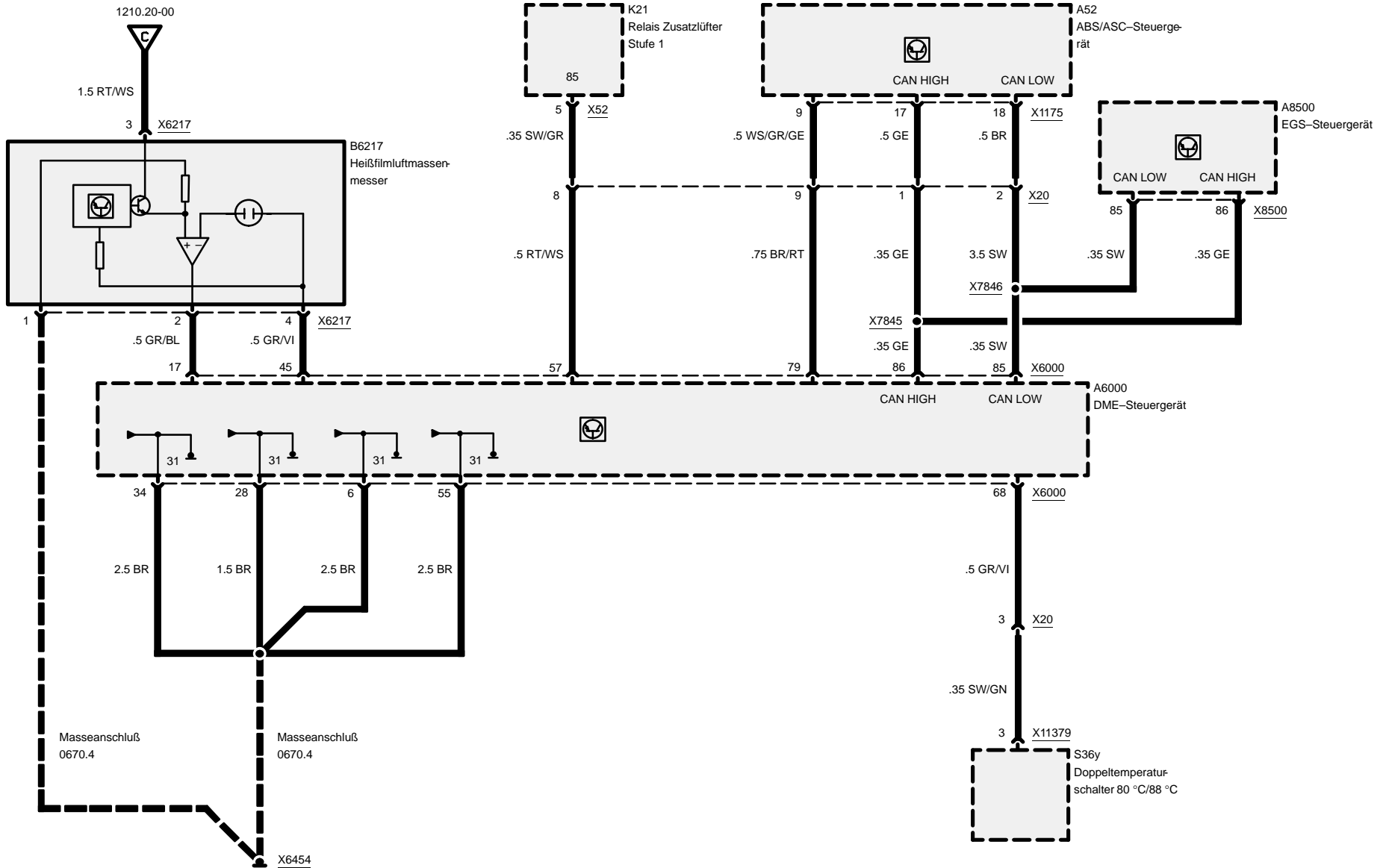
E = Eingang, A = Ausgang, M = Masse



Digitale Motorelektronik (DME M5.2, 4-Zylinder M44)



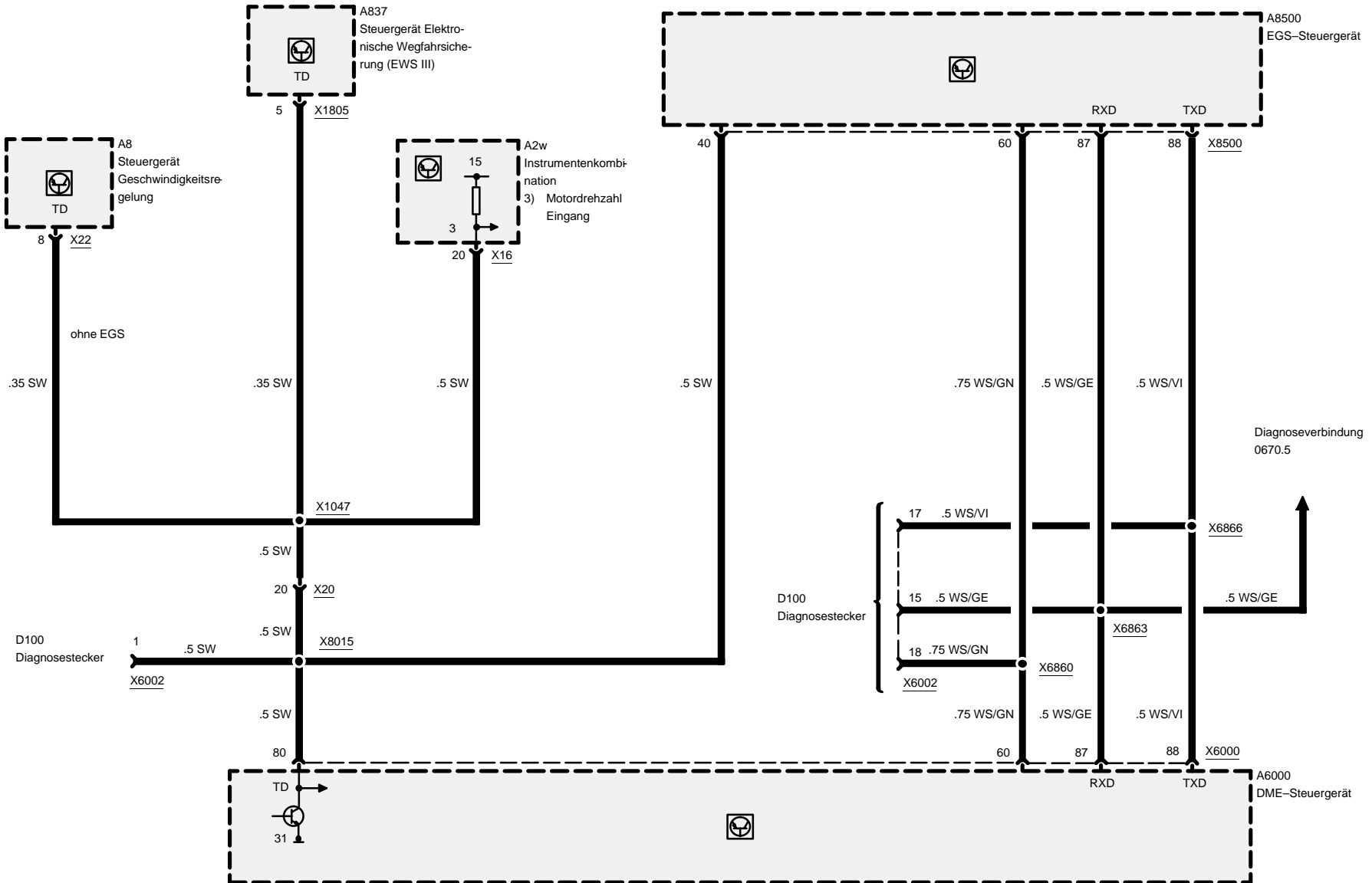
Digitale Motorelektronik (DME M5.2, 4-Zylinder M44)



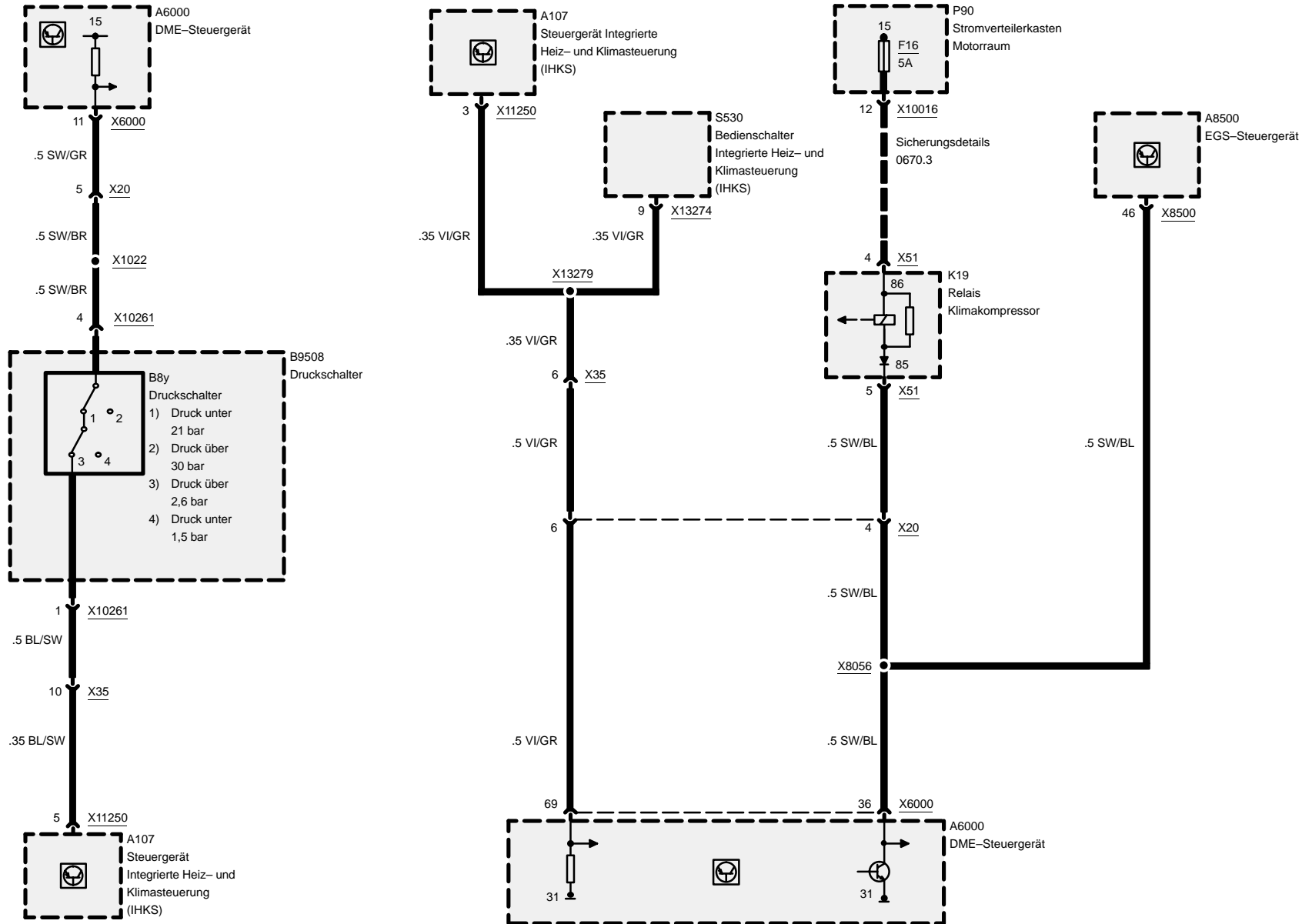


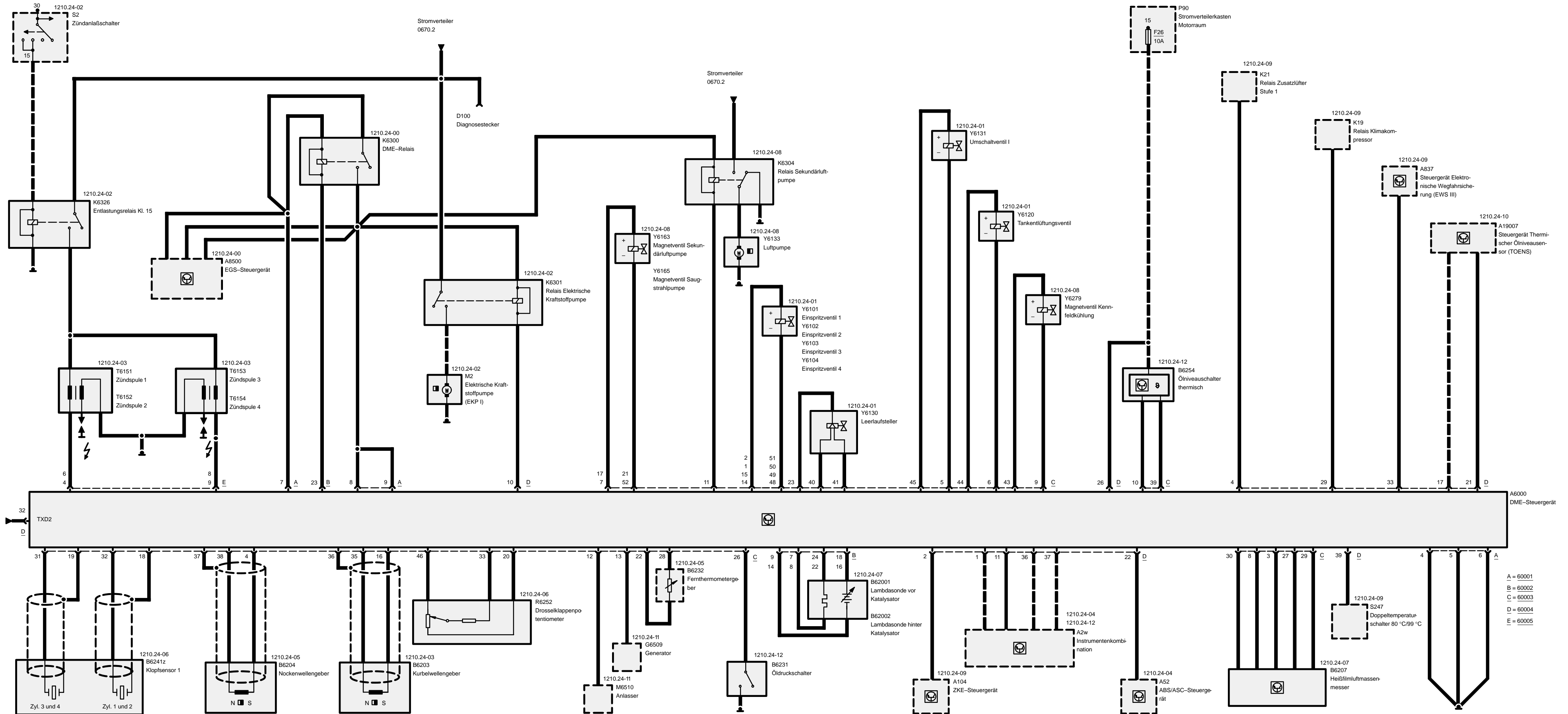
Digitale Motorelektronik (DME M5.2, 4-Zylinder M44)

Diagnoseverbindung



Digitale Motorelektronik (DME M5.2, 4-Zylinder M44)

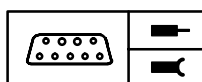




- A = 60001
- B = 60002
- C = 60003
- D = 60004
- E = 60005



compact

**Pinbelegung**

A = X60001 9-polig, schwarz

B = X60002 24-polig, schwarz

C = X60003 52-polig, schwarz

D = X60004 40-polig, schwarz

E = X60005 9-polig, schwarz

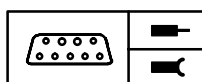
X60001

Pin	Art	Signal	Bezeichnung/Funktion	Anschluß
1			nicht belegt	
2			nicht belegt	
3			nicht belegt	
4	M	M_EL	Masse	Masseverbinder
5	M	M_EV	Masse	Masseverbinder
6	M	M_ES	Masse	Masseverbinder
7	E	30	Spannungsversorgung	DME-Relais
8	E	U_HR<2	Spannungsversorgung	DME-Relais
9	E	U_HR<2	Spannungsversorgung	DME-Relais

X60002

Pin	Art	Signal	Bezeichnung/Funktion	Anschluß
1			nicht belegt	
2			nicht belegt	
3			nicht belegt	
4			nicht belegt	
5			nicht belegt	
6			nicht belegt	
7	M	M_LHV1	Masse Lambdasondenheizung	Lambdasonde vor Katalysator
8	M	M_LHH1	Masse Lambdasondenheizung	Lambdasonde nach Katalysator
9	M	M_LSV1	Masse Lambdasonde	Lambdasonde vor Katalysator
10			nicht belegt	
11			nicht belegt	
12			nicht belegt	
13			nicht belegt	

E = Eingang, A = Ausgang, M = Masse



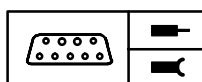
Pinbelegung

Pin	Art	Signal	Bezeichnung/Funktion	Anschluß
14	M	M_LSH1	Masse Lambdasonde	Lambdasonde nach Katalysator
15			nicht belegt	
16	E	A_LSH1	Signal Lambdasonde	Lambdasonde nach Katalysator
17			nicht belegt	
18	E	A_LSV1	Signal Lambdasonde	Lambdasonde vor Katalysator
19			nicht belegt	
20			nicht belegt	
21			nicht belegt	
22	E	T_LHH1	Signal Lambdasondenheizung	Lambdasonde nach Katalysator
23	A	S_HR	Relaisansteuerung	DME-Relais
24	E	T_LHV1	Signal Lambdasondenheizung	Lambdasonde vor Katalysator

X60003

Pin	Art	Signal	Bezeichnung/Funktion	Anschluß
1	A	U_EVZ2	Versorgung Ventil	Einspritzventil Zyl. 2
2	A	U_EVZ1	Versorgung Ventil	Einspritzventil Zyl. 1
3	A	U_HFM	Versorgung Luftmassenmesser	Heißfilmluftmassenmesser
4	A	U_NWG	Versorgung Nockenwellengeber	Nockenwellengeber
5	A	U_DISA	Ventilansteuerung	Umschaltventil 1
6	A	U_TEV	Versorgung Ventil	Tankentlüftungsventil
7	A	M_TANS	Versorgung Luftpumpe	Luftpumpenventil/-relais
8	M	M_HFM	Masse Luftmassenmesser	Heißfilmluftmassenmesser
9	M	M_KFK	Masse Ventil	Magnetventil Kennfeldkühlung
10	M	M_OTF	Sensormasse	Ölniveausensor thermisch
11	A	S_SLP	Relaisansteuerung	Relais Sekundärluftpumpe
12	E	S_30H	Startsignal	Anlasser
13	E	S_61-1	Ladesignal	Generator
14	A	U_EVZ4	Versorgung Ventil	Einspritzventil Zyl. 4
15	A	U_EVZ3	Versorgung Ventil	Einspritzventil Zyl. 3
16	A	U_KWG	Versorgung Geber	Kurbelwellengeber
17	A	U_SSP	Spannungsversorgung	Saugstrahl Pumpenventil
18	M	A_KS1B	Sensormasse	Klopfsensor
19	M	A_KS2B	Sensormasse	Klopfsensor

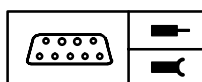
E = Eingang, A = Ausgang, M = Masse



Pinbelegung

Pin	Art	Signal	Bezeichnung/Funktion	Anschluß
20	M	M_DKG	Masse Drosselklappenpotentiometer	Drosselklappenpotentiometer
21	E	S_SPAV	Saugstrahlpumpe	Saugstrahlpumpe Absperrventil
22	M	M_TMOT	Masse Geber	Fernthermometergeber
23	M	M_LLFS	Masse Leerlaufsteller	Leerlaufsteller
24			nicht belegt	
25			nicht belegt	
26	E	S_OLD	Signal Öldruck	Öldruckschalter
27	A	U_HFMREF	Referenzspannung	Heißfilmluftmassenmesser
28	E	A_TMOT	Temperatursignal	Fernthermometergeber
29	E	A_TANS	Signal Ansauglufttemperatur	Heißfilmluftmassenmesser
30	E	A_HFM	Signal Luftmassenmesser	Heißfilmluftmassenmesser
31	E	A_KS2A	Signal Klopfsensor	Klopfsensor Zyl. 3 und 4
32	E	A_KS1A	Signal Klopfsensor	Klopfsensor Zyl. 1 und 2
33	E	A_DKG1	Signal Drosselklappenstellung	Drosselklappenpotentiometer
34			nicht belegt	
35	E	P_KWG	Signal Kurbelwellengeber	Kurbelwellengeber
36	M	M_KWG	Masse Kurbelwellengeber	Kurbelwellengeber
37	M	M_NWGA1	Masse Nockenwellengeber	Nockenwellengeber
38	E	P_NWGA1	Signal Nockenwellengeber	Nockenwellengeber
39	E	F_OLN	Signal Ölniveau	Ölniveaugeber
40	A	T_LLFSO	Signal Öffnen	Leerlaufsteller
41	A	T_LLFS	Signal Schließen	Leerlaufsteller
42			nicht belegt	
43	A	S_KFK	Signal Kennfeldkühlung	Magnetventil Kennfeldkühlung
44	A	T_TEV	Ventilansteuerung	Tankentlüftungsventil
45	E	S_DISA	Umschaltventil 1	Umschaltventil
46	A	U_DKG	Versorgung Drosselklappe	Drosselklappenpotentiometer
47			nicht belegt	
48	A	P_EVZ4	Ventilansteuerung	Einspritzventil Zyl. 4
49	A	P_EVZ3	Ventilansteuerung	Einspritzventil Zyl. 3
50	A	P_EVZ2	Ventilansteuerung	Einspritzventil Zyl. 2
51	A	P_EVZ1	Ventilansteuerung	Einspritzventil Zyl. 1
52	A	S_SLV	Ventilansteuerung	Ventil Sekundärluftpumpe

E = Eingang, A = Ausgang, M = Masse

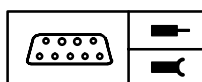


Pinbelegung

X60004

Pin	Art	Signal	Bezeichnung/Funktion	Anschluß
1	A	S_61-1	Signal Ladekontrolleuchte	Instrumentenkombination
2	A	S_30H	Startsignal	ZKE-Steuergerät
3			nicht gebraucht	
4	A	T_ELUE	Relaisansteuerung	Relais Zusatzlüfter Stufe 1
5			nicht belegt	
6			nicht belegt	
7			nicht belegt	
8			nicht belegt	
9			nicht belegt	
10	A	S_EKP	Relaisansteuerung	Relais elektrische Kraftstoffpumpe
11	A	S_OLD	Signal Öldruck	Instrumentenkombination
12			nicht belegt	
13			nicht belegt	
14			nicht belegt	
15			nicht belegt	
16			nicht belegt	
17	A	F_TD	Drehzahlsignal	Steuergerät Elektronische Wegfahr- sicherung (EWSIII)
18			nicht belegt	
19			nicht belegt	
20			nicht belegt	
21	A	F_OELN	Signal Ölniveau	Steuergerät Thermischer Ölniveau- sensor (TOENS)
22	E	F_DFAHR	Tachoausgangssignal	ABS-/ASC-Steuergerät
23			nicht belegt	
24			nicht belegt	
25			nicht belegt	
26	E	15A26	Klemme 15	Sicherung 26
27			nicht belegt	
28			nicht belegt	
29	A	S_KOREL	Relaisansteuerung	Relais Klimakompressor
30			nicht belegt	
31			nicht belegt	

E = Eingang, A = Ausgang, M = Masse



Pinbelegung

Pin	Art	Signal	Bezeichnung/Funktion	Anschluß
32	E/A	TXDII	TXD-Diagnoseleitung	Diagnosestecker
33	E	D_EWS	Wegfahrsicherung	Steuergerät Elektronische Wegfahrsicherung (EWS III)
34			nicht belegt	
35			nicht belegt	
36	E/A	CAN+	CAN-Bus High	Instrumentenkombination, ABS-/ASC-Steuergerät
37	E/A	CAN-	CAN-Bus Low	Instrumentenkombination, ABS-/ASC-Steuergerät
38			nicht belegt	
39	A	A_TKA	Signal Kühlwassertemperatur +	Instrumentenkombination
40			nicht belegt	

X60005

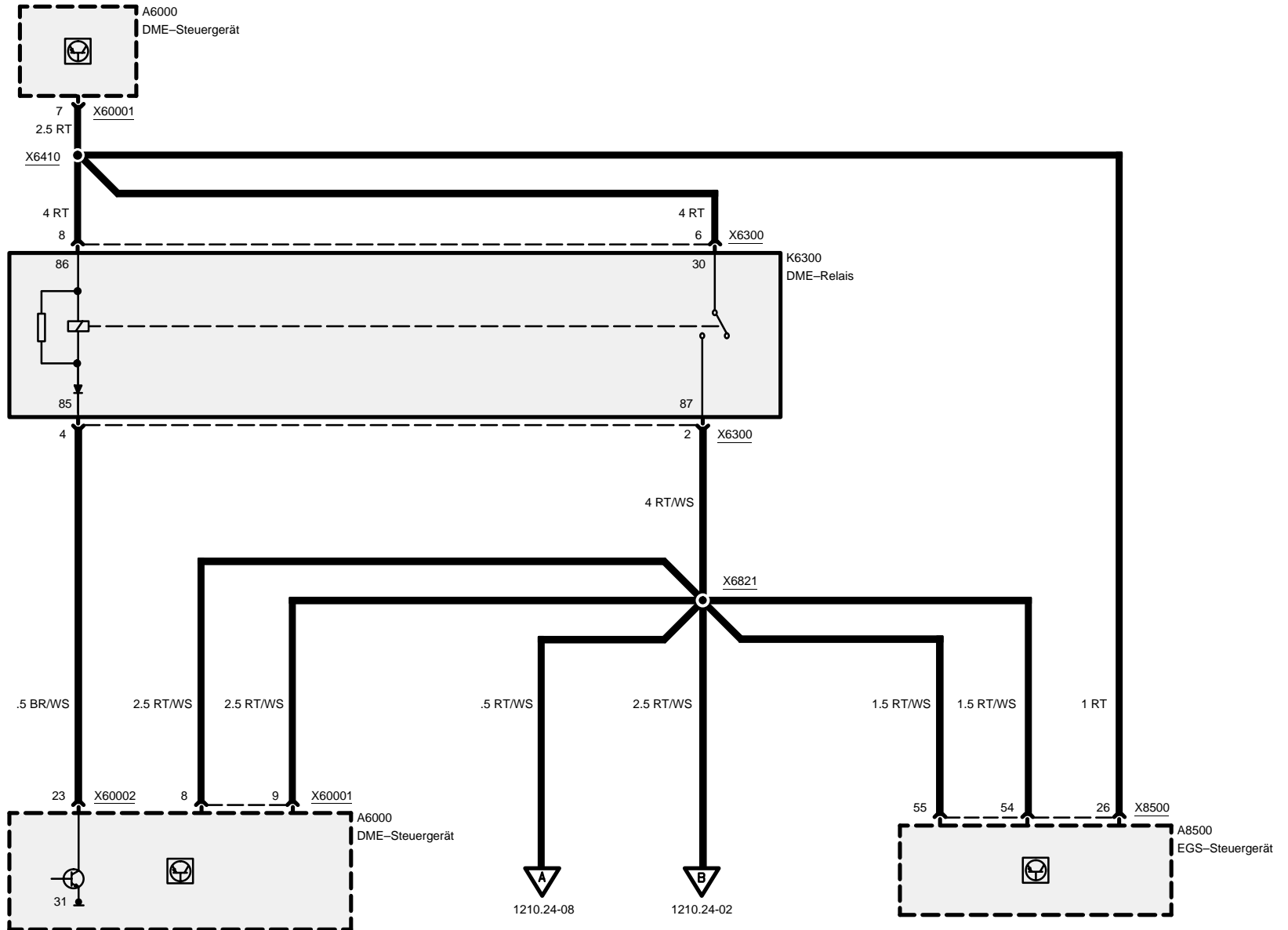
Pin	Art	Signal	Bezeichnung/Funktion	Anschluß
1			nicht belegt	
2			nicht belegt	
3			nicht belegt	
4	A	P_ZSZ2	Zündsignal	Zündspule 2
5			nicht belegt	
6	A	P_ZSZ1	Zündsignal	Zündspule 1
7			nicht belegt	
8	A	P_ZSZ3	Zündsignal	Zündspule 3
9	A	P_ZSZ4	Zündsignal	Zündspule 4



Motorsteuerung BMS46 (4-Zylinder M43)

316i

Strom



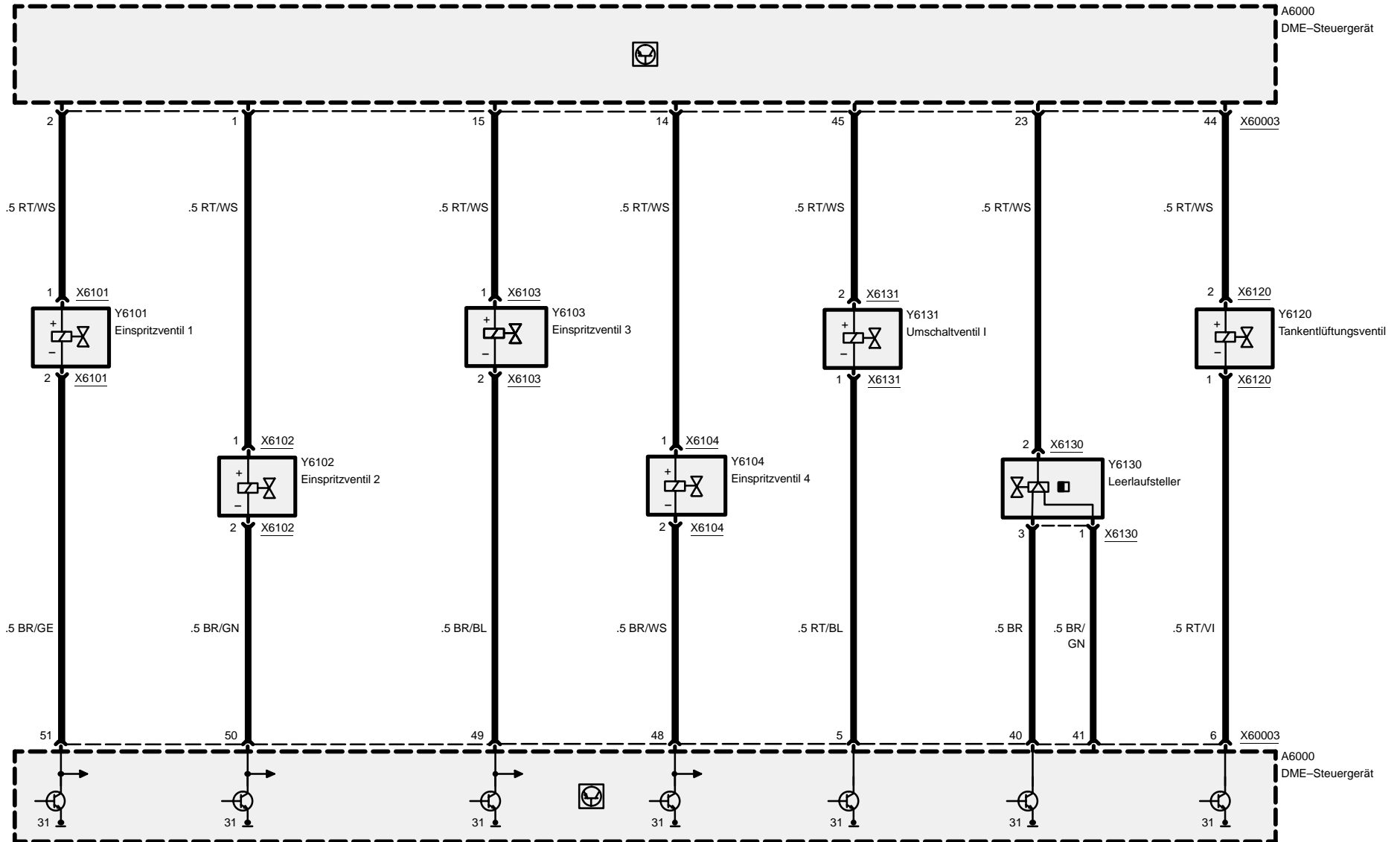


Motorsteuerung BMS46 (4-Zylinder M43)

316i

Einspritzventile

compact



03/00

1210.24-01

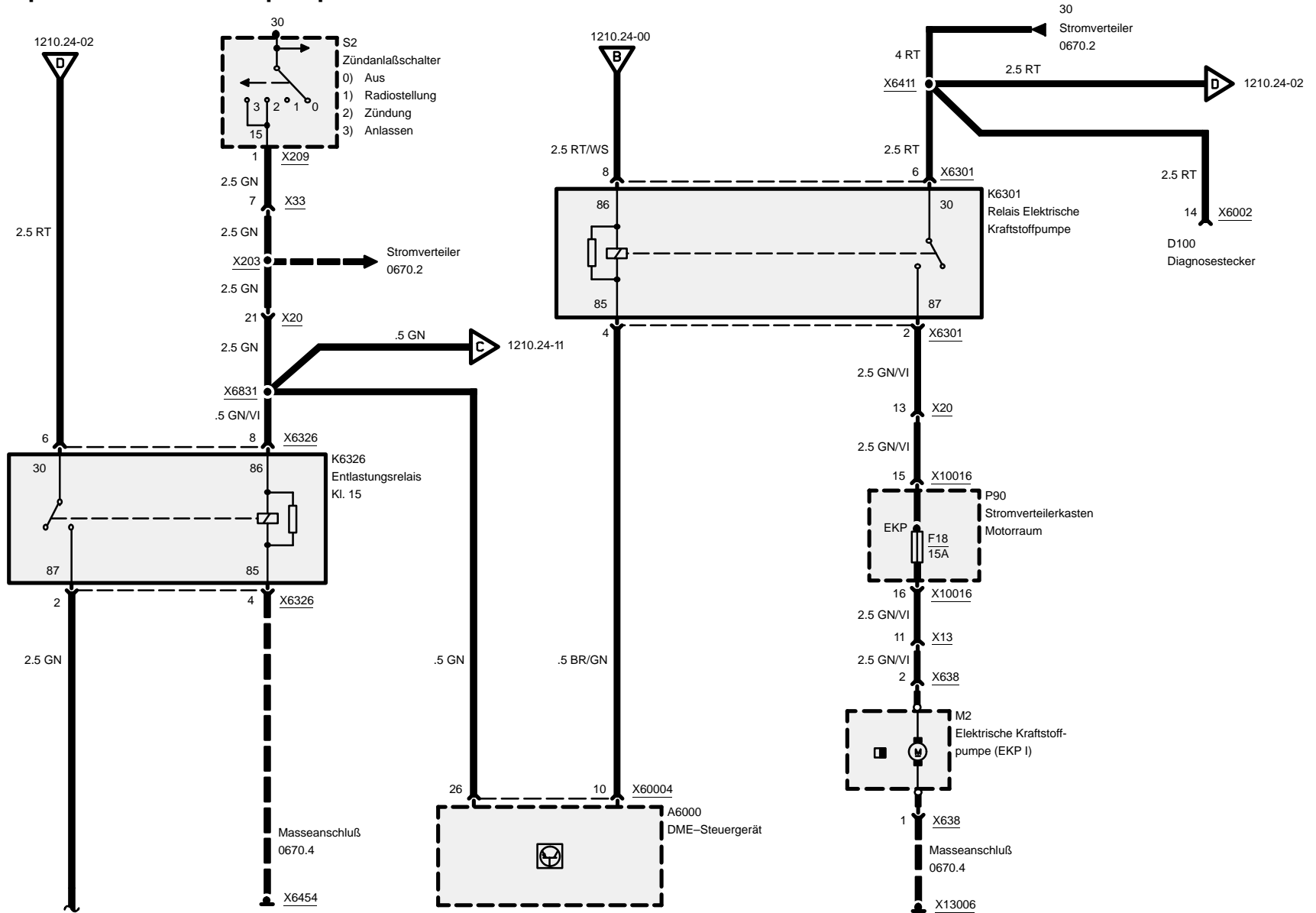
1999

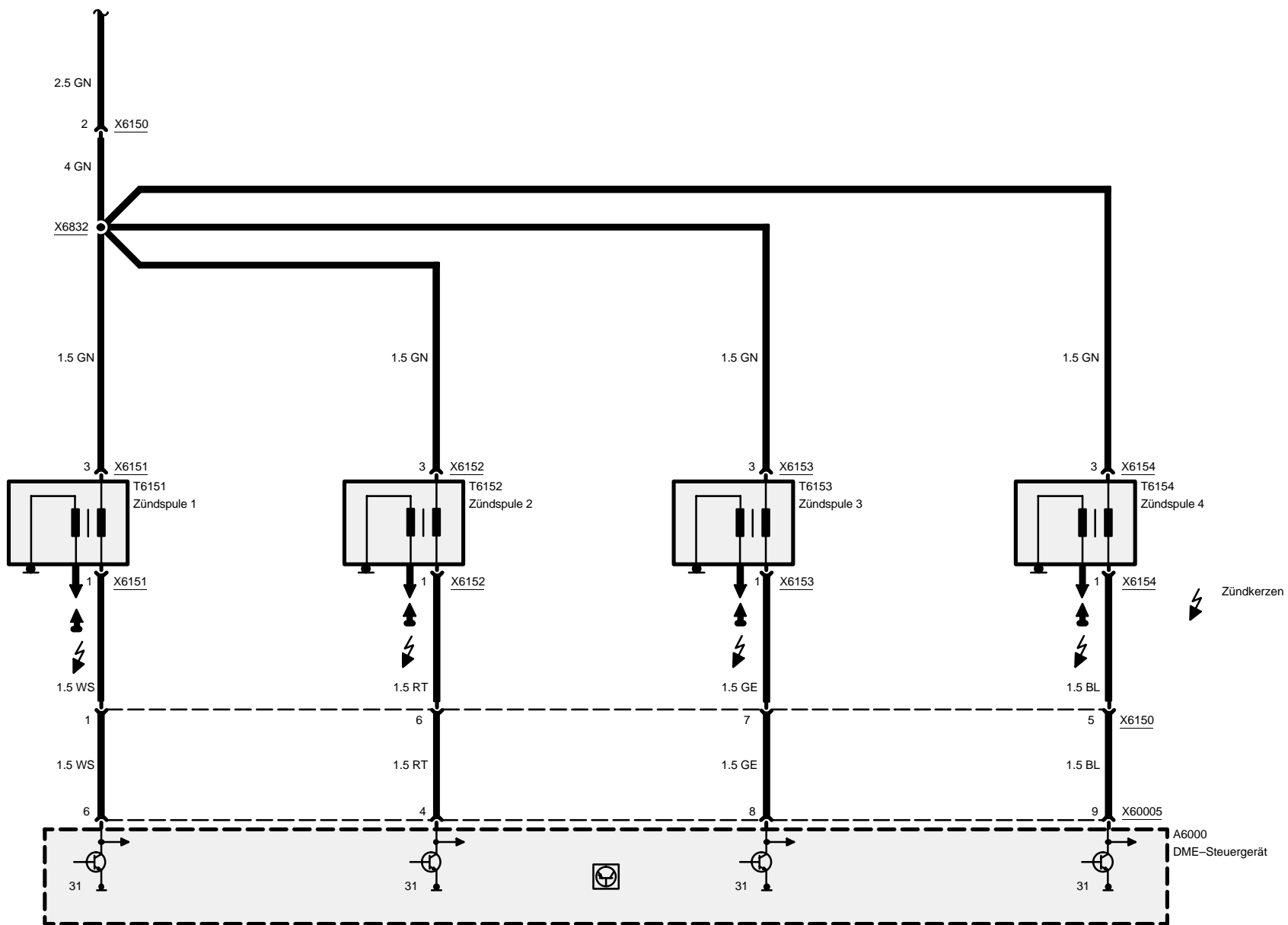


Motorsteuerung BMS46 (4-Zylinder M43)

316i

Zündspulen und Kraftstoffpumpe







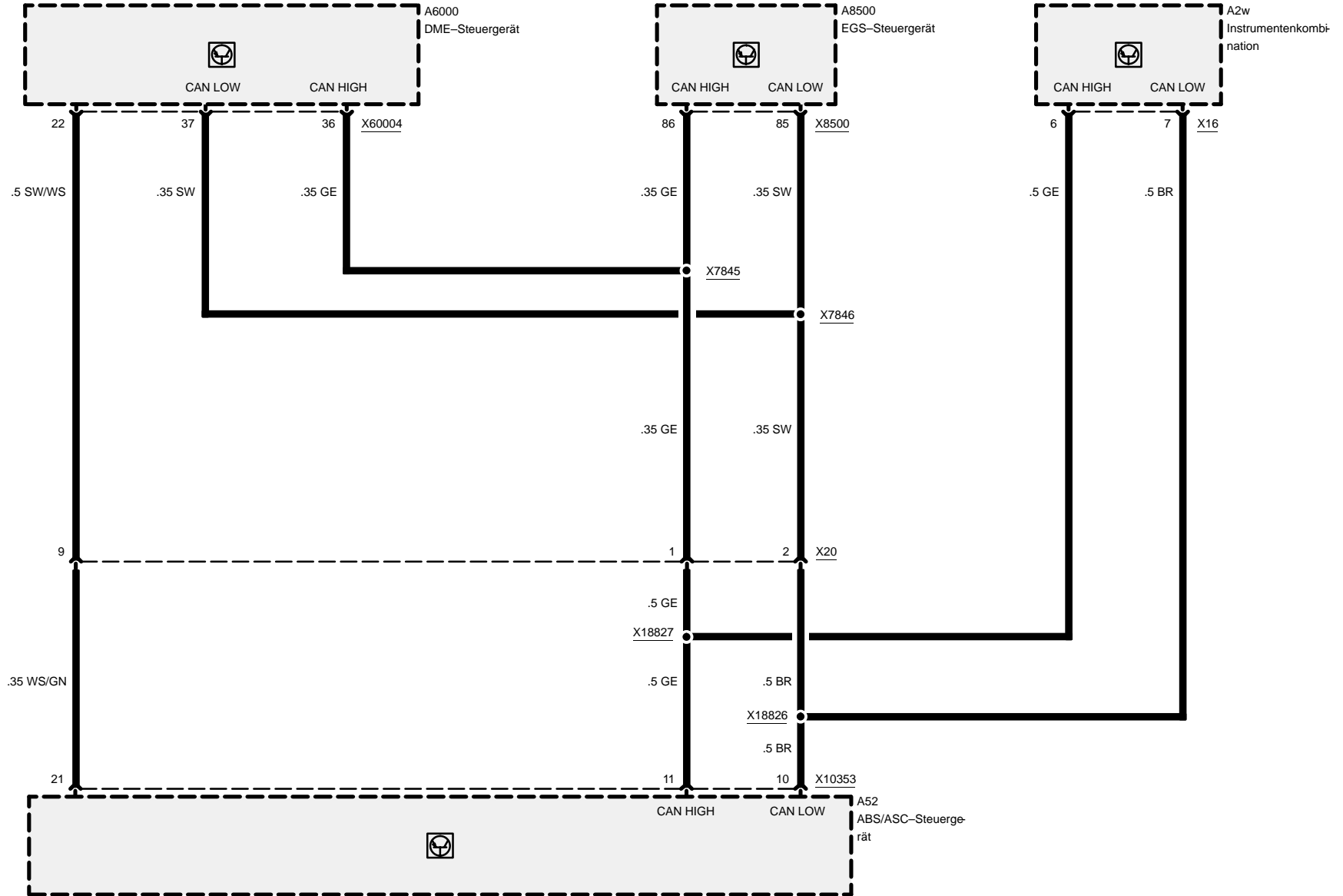
Motorsteuerung BMS46 (4-Zylinder M43)

316i

03/00

1210.24-04

1999





Motorsteuerung BMS46 (4-Zylinder M43)

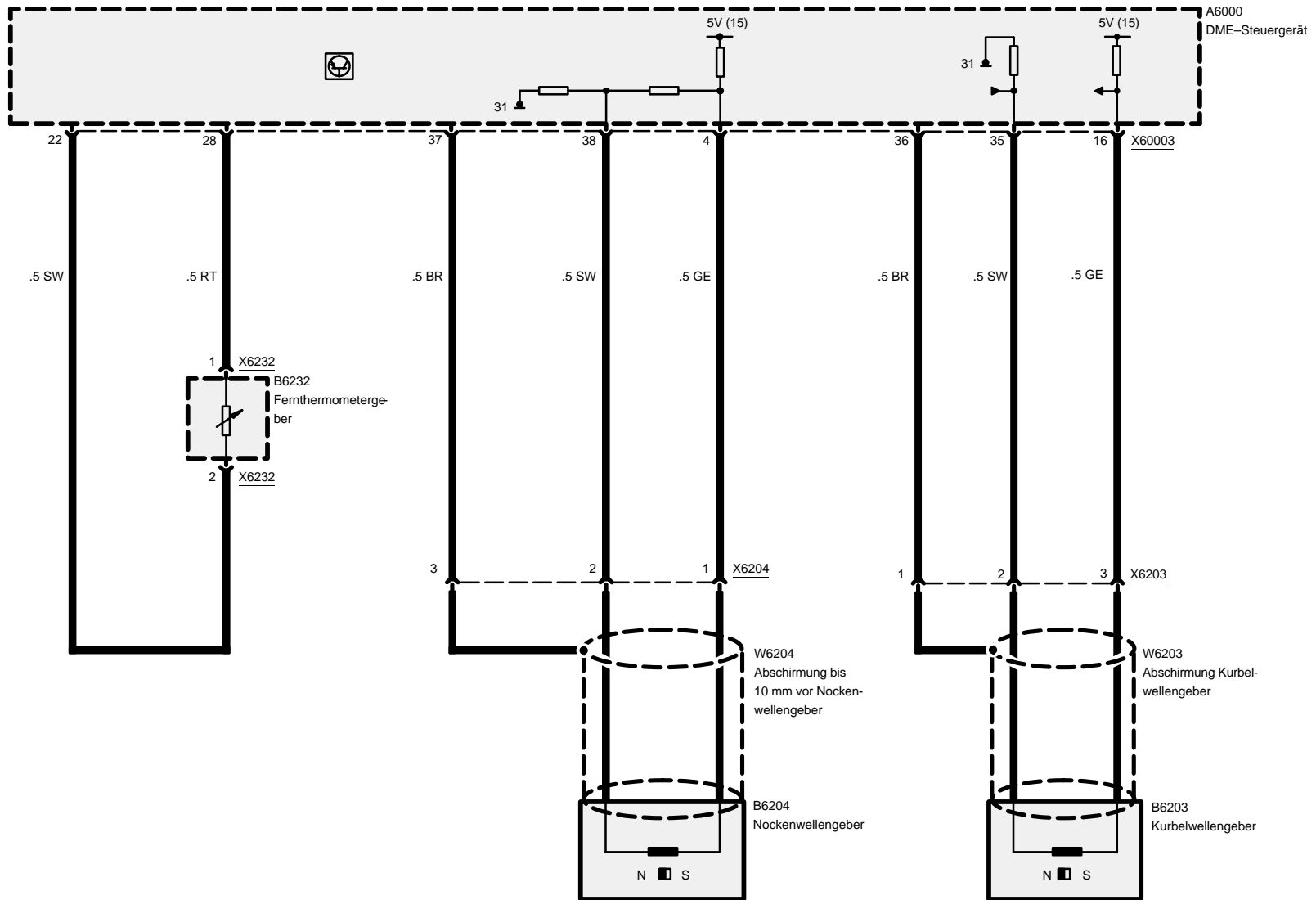
316i

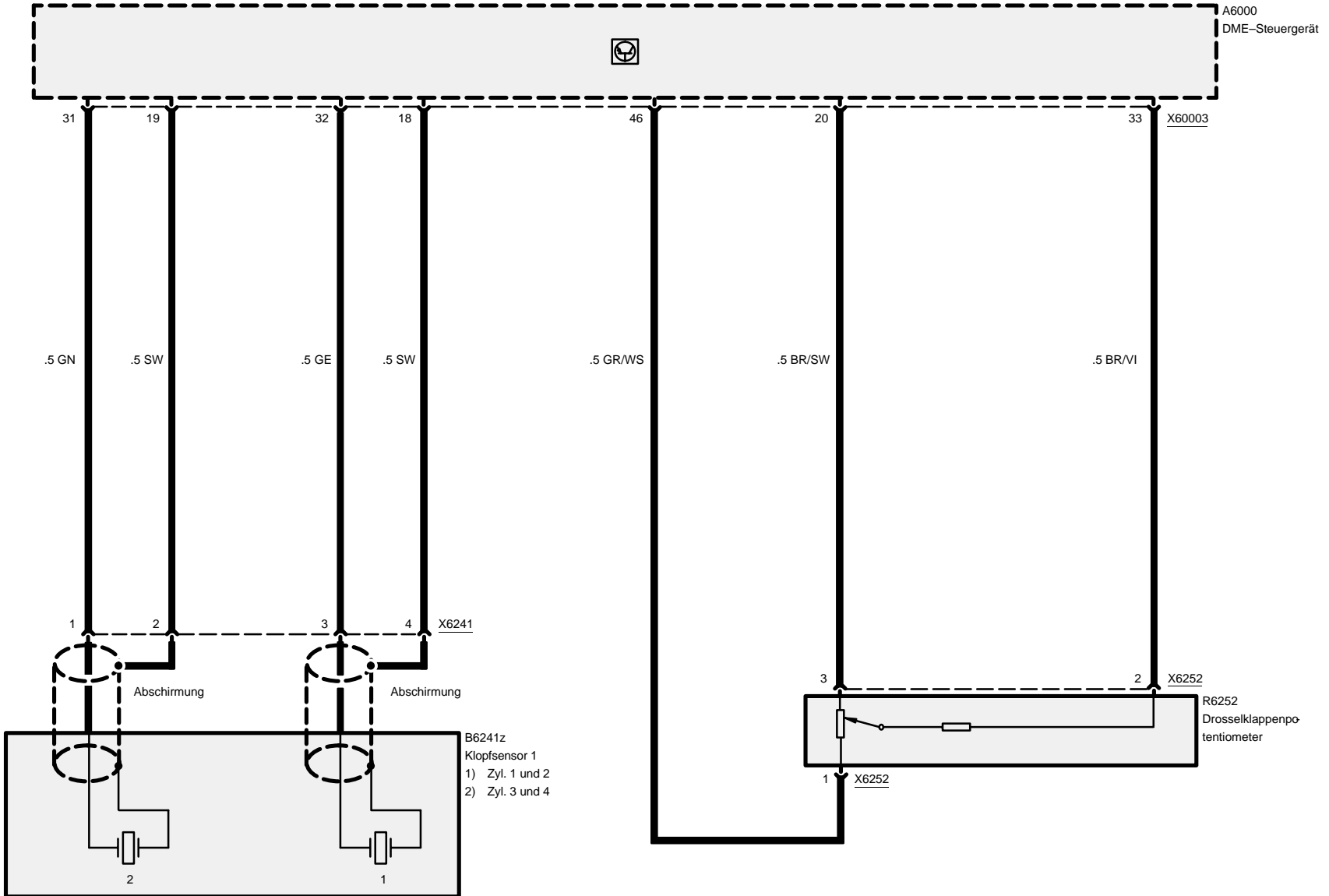
Wellengeber

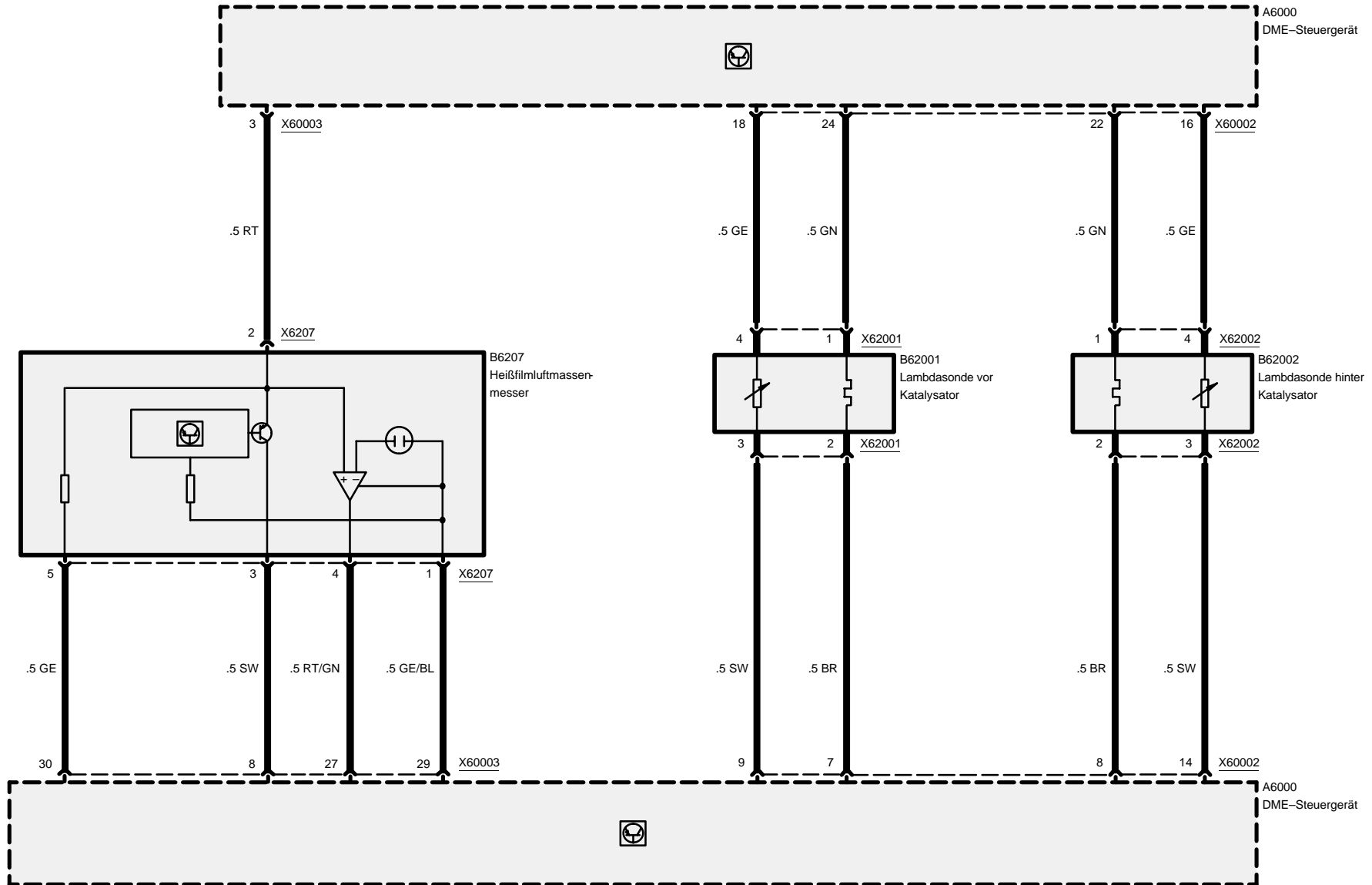
03/00

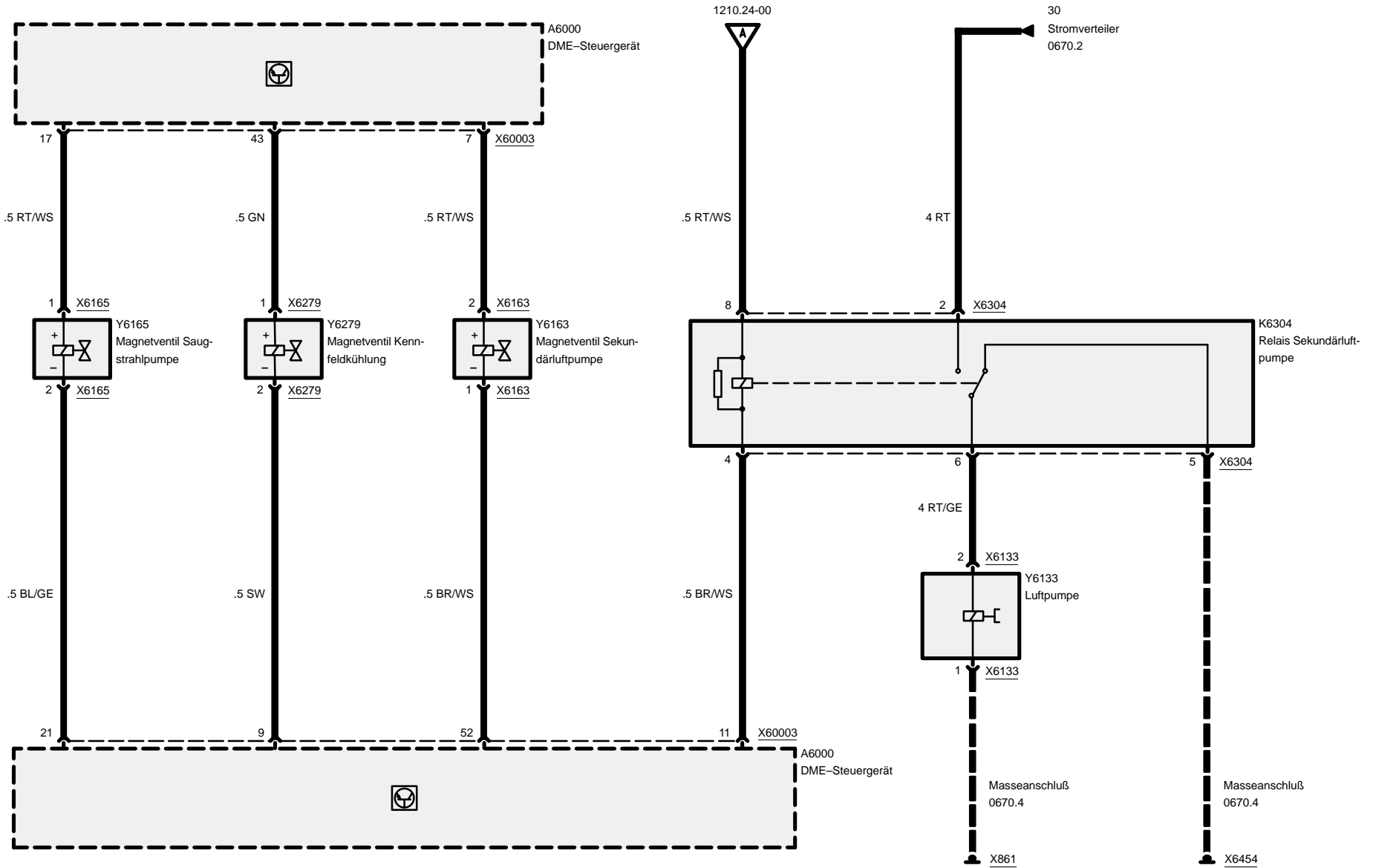
12.10.24-05

1999







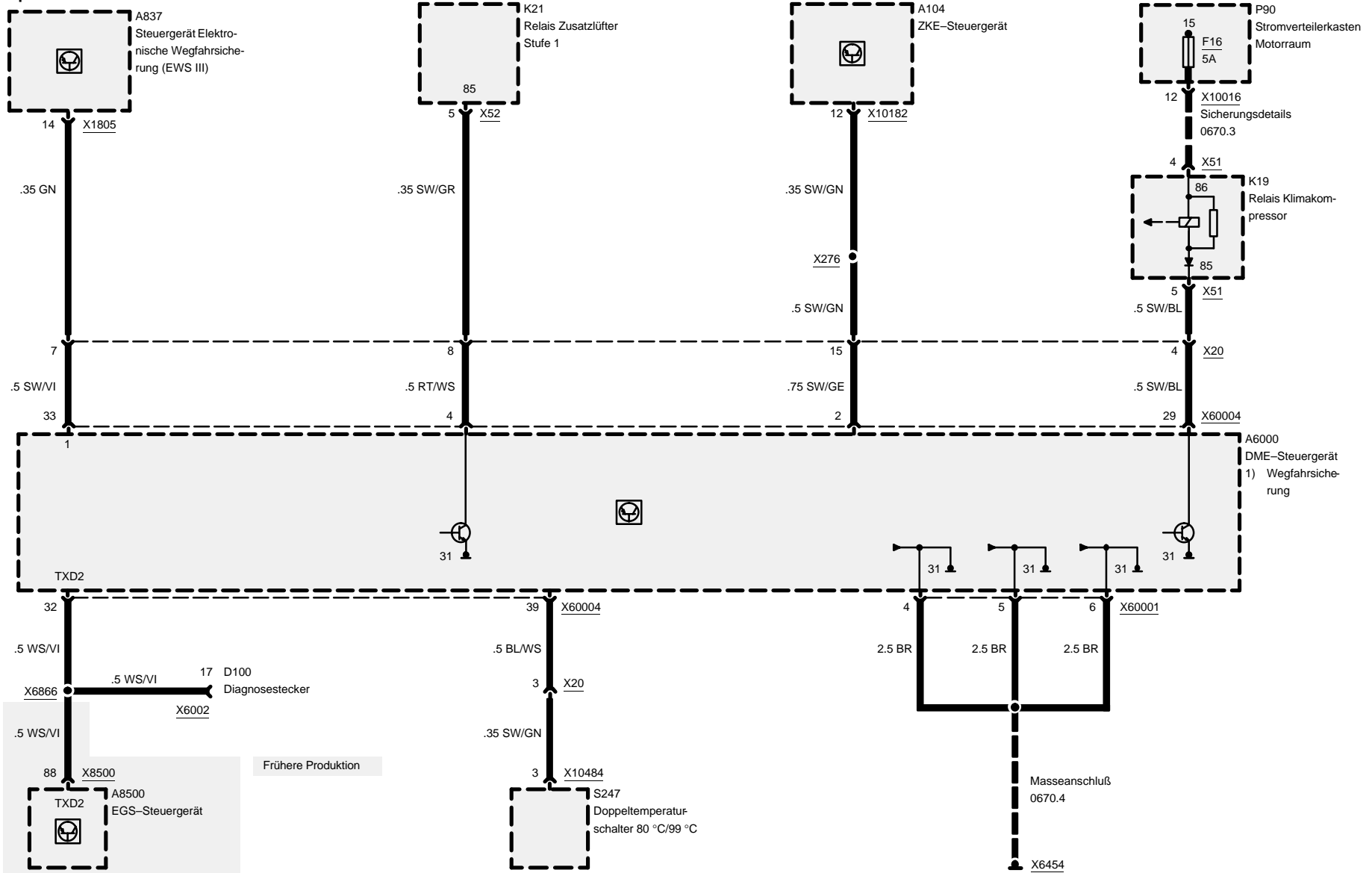




Motorsteuerung BMS46 (4-Zylinder M43)

316i

compact



Frühere Produktion

03/00

1210.24-09

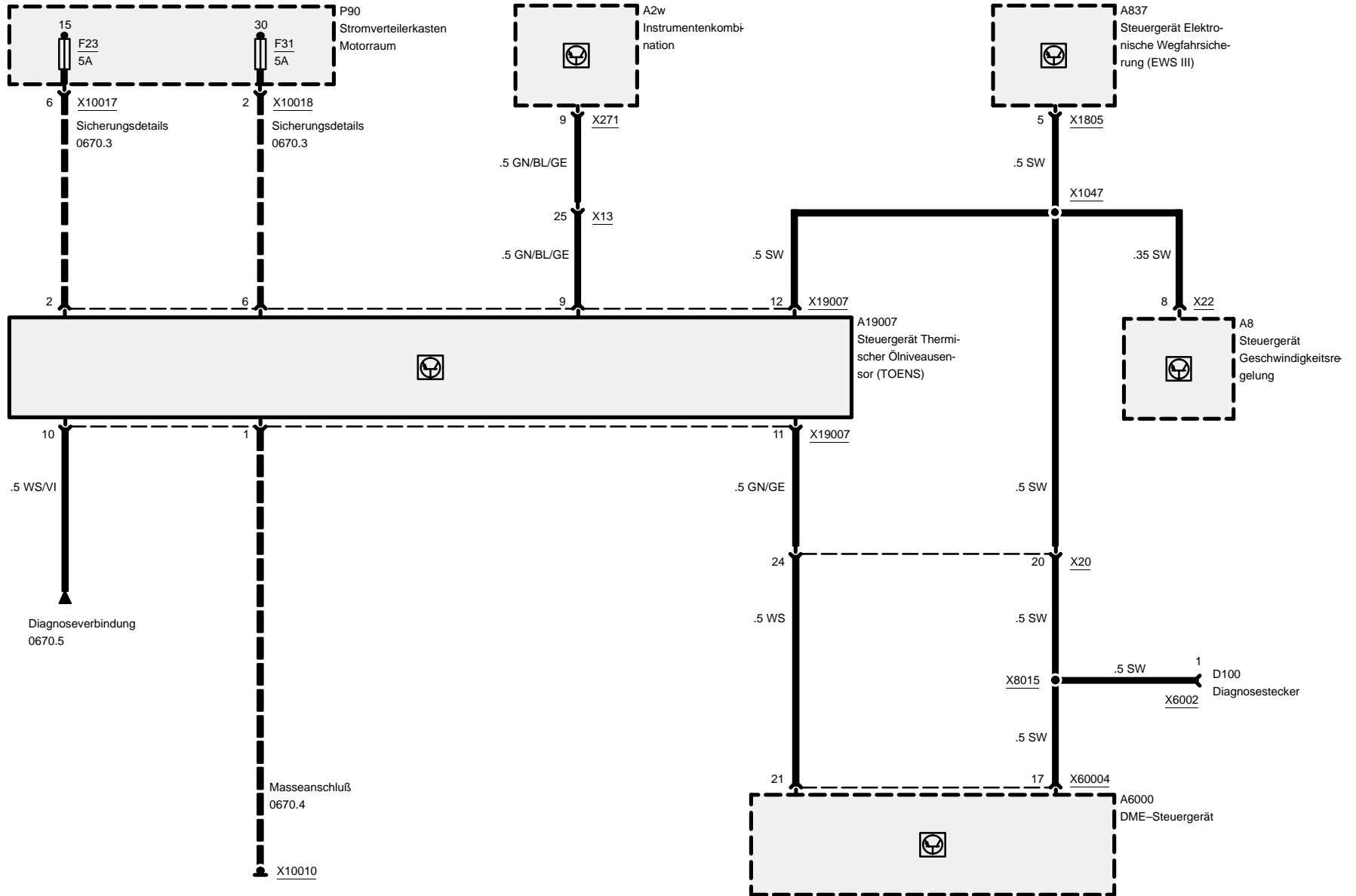
1999



compact

Motorsteuerung BMS46 (4-Zylinder M43)

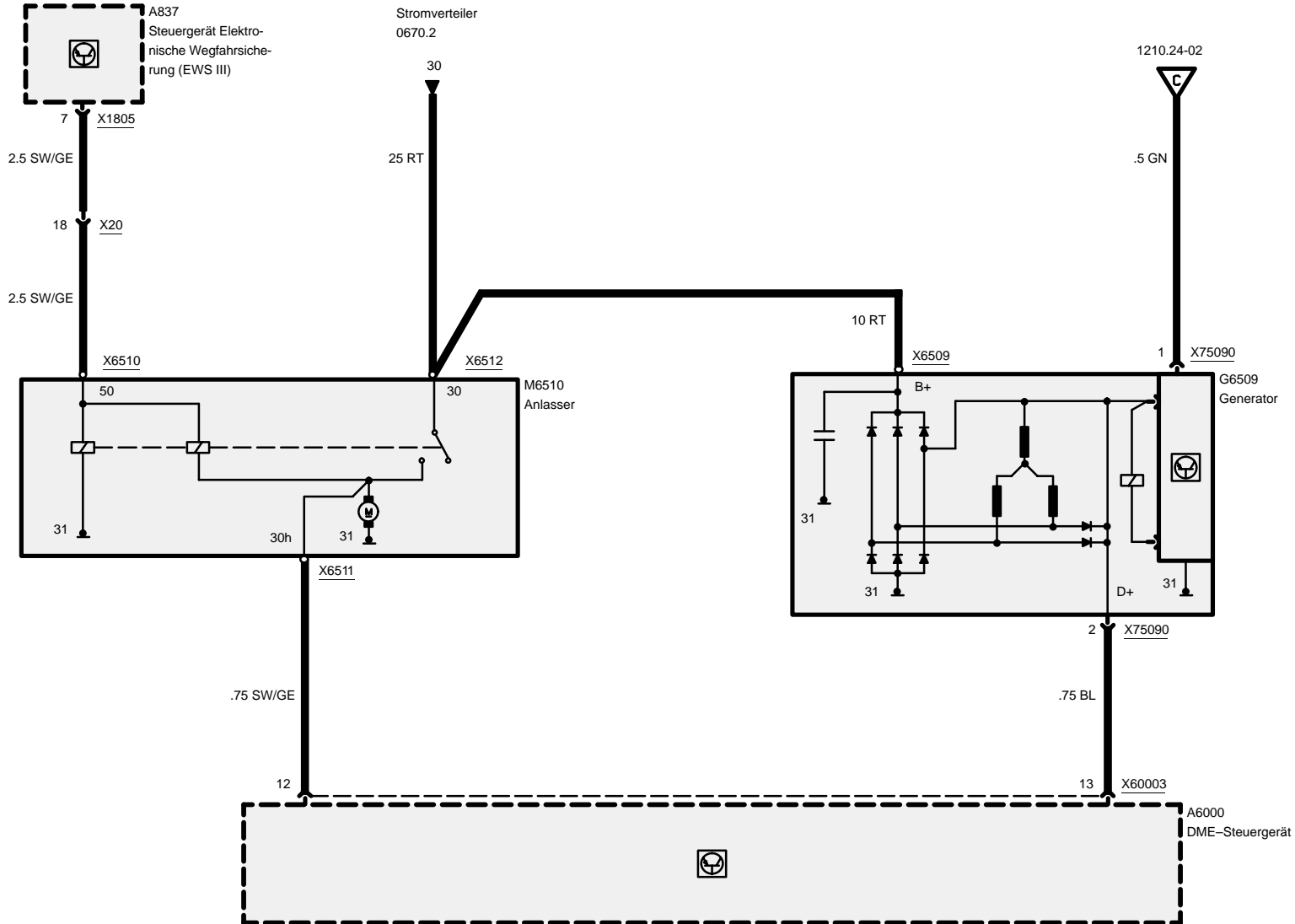
316i

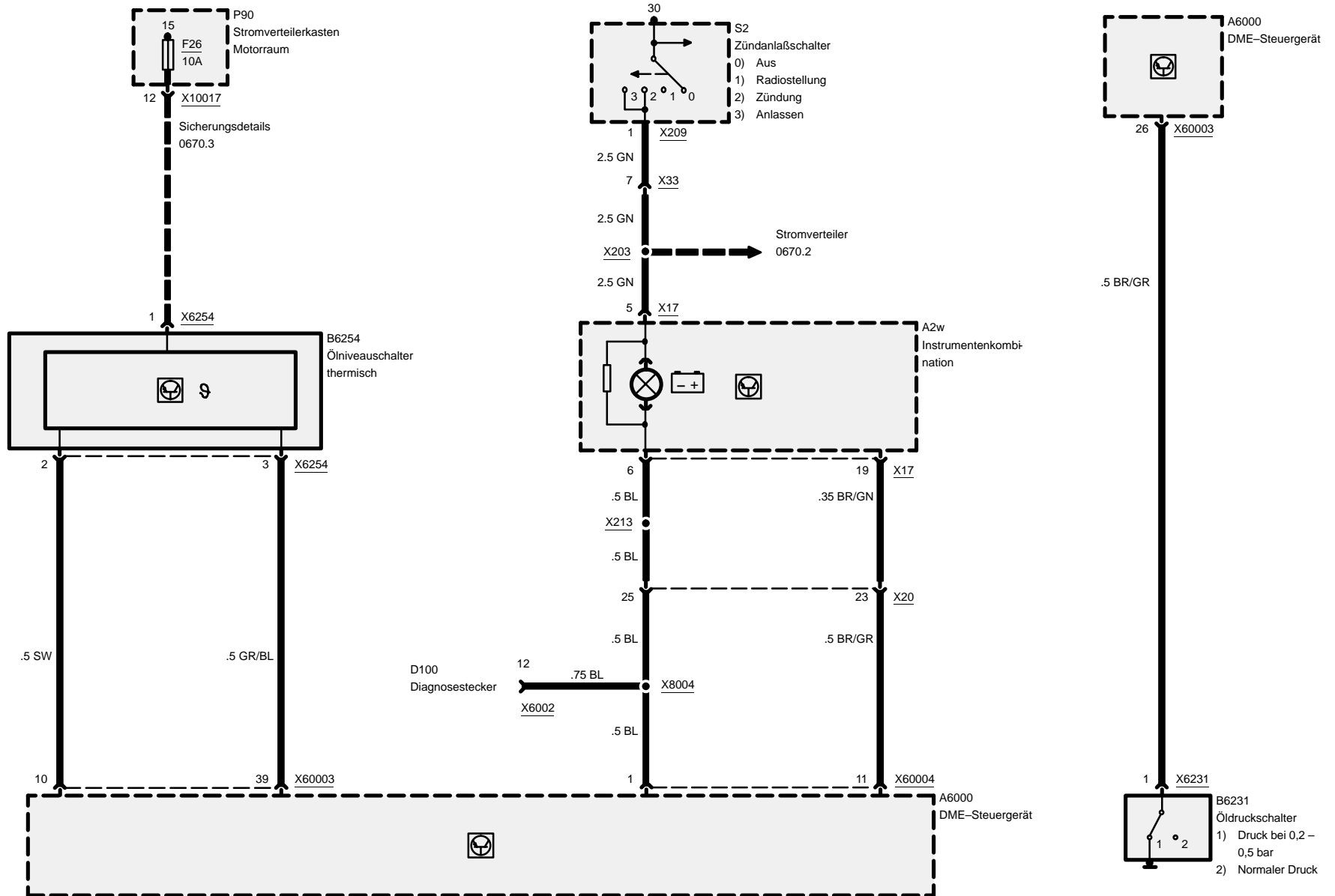


03/00

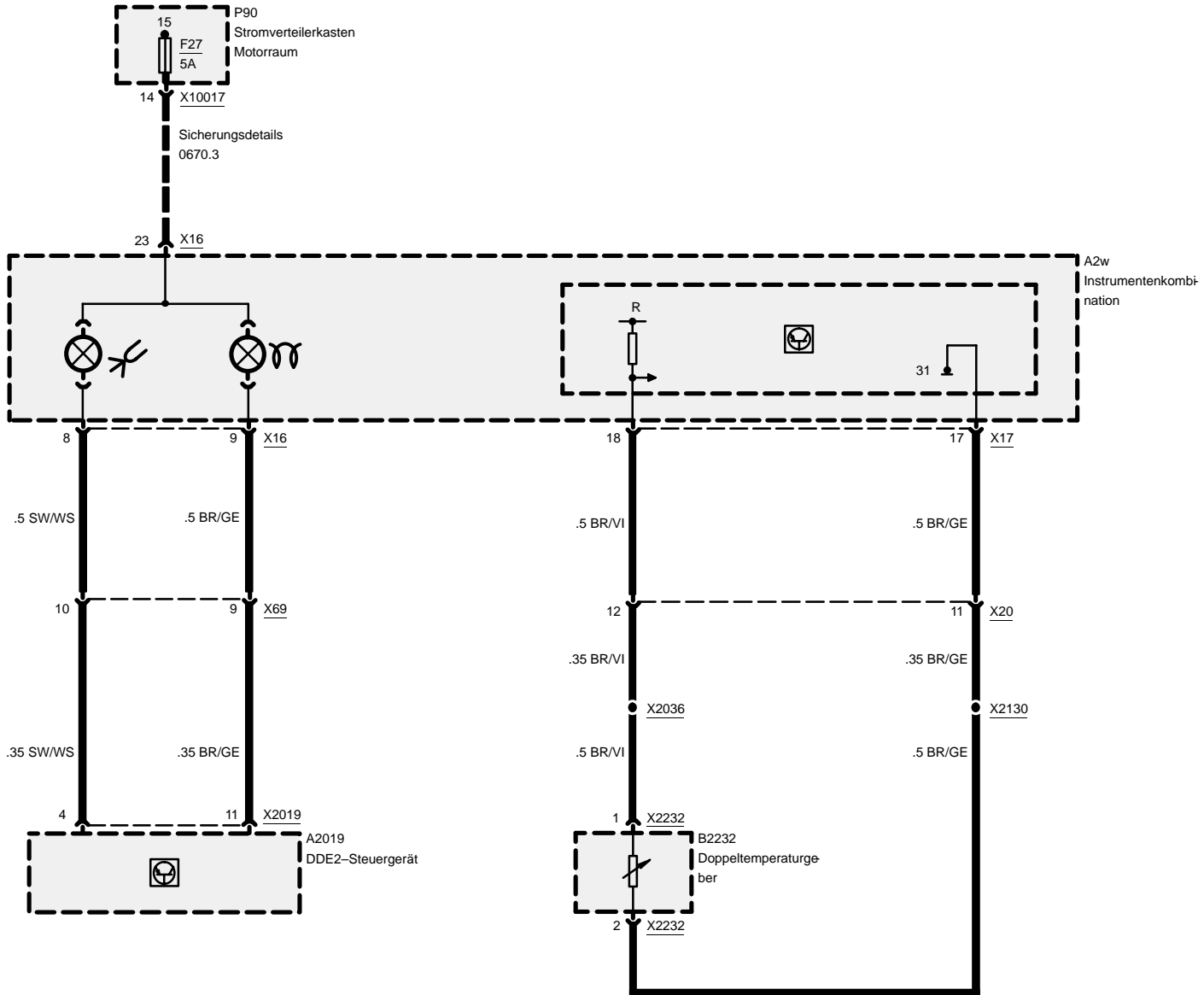
1210.24-10

1999





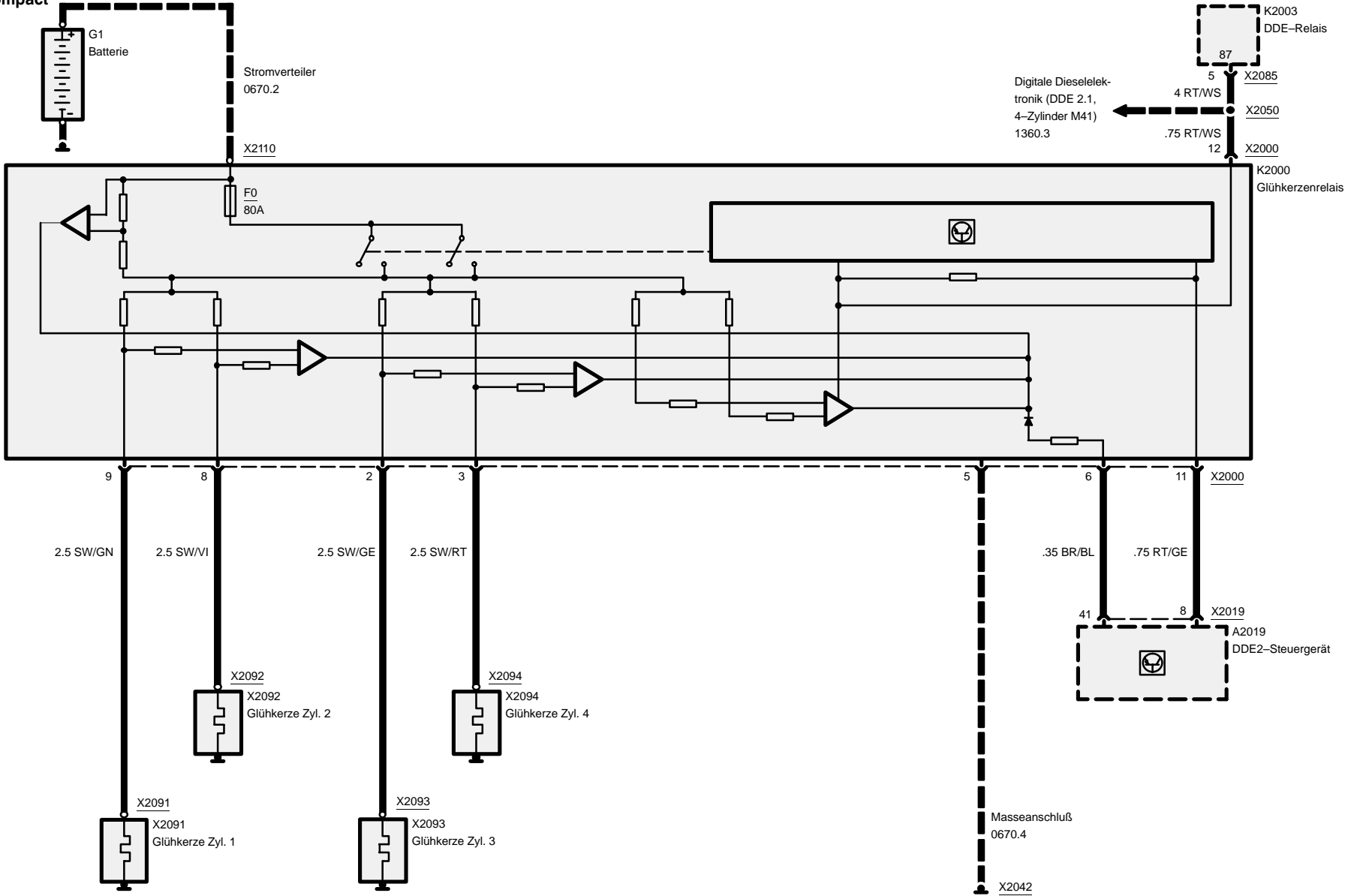
1220.0 Vorglühanlage





Vorglühanlage

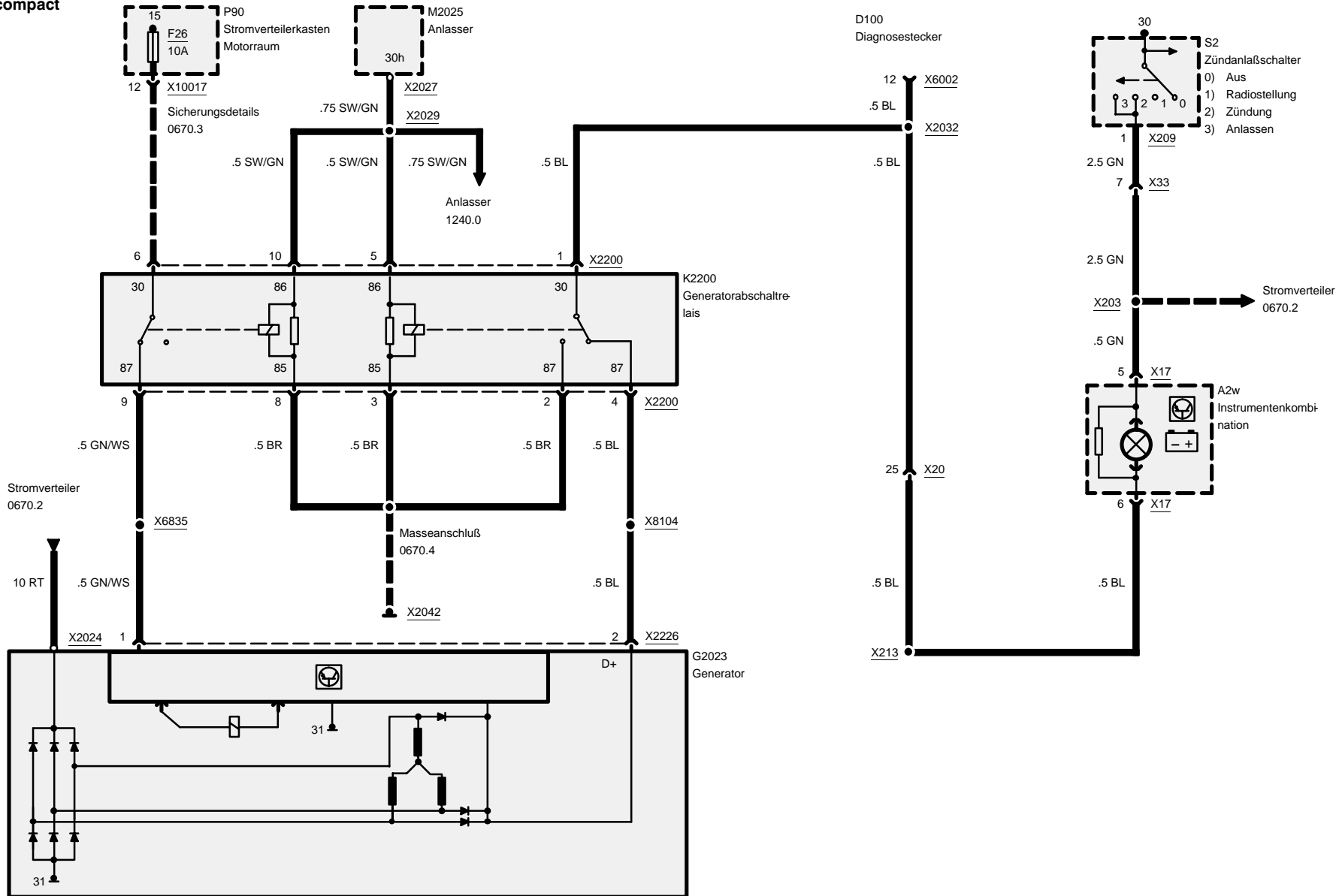
compact

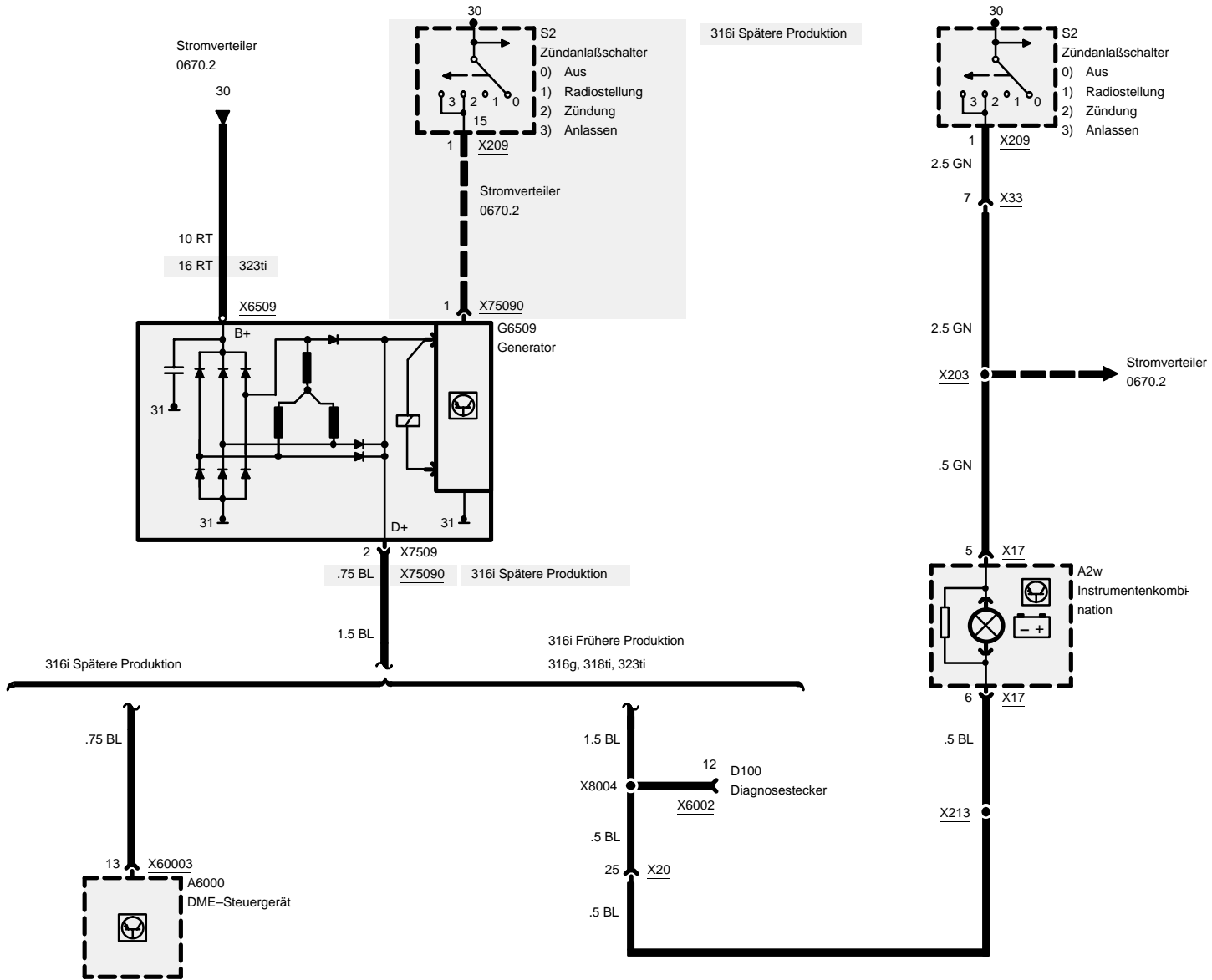




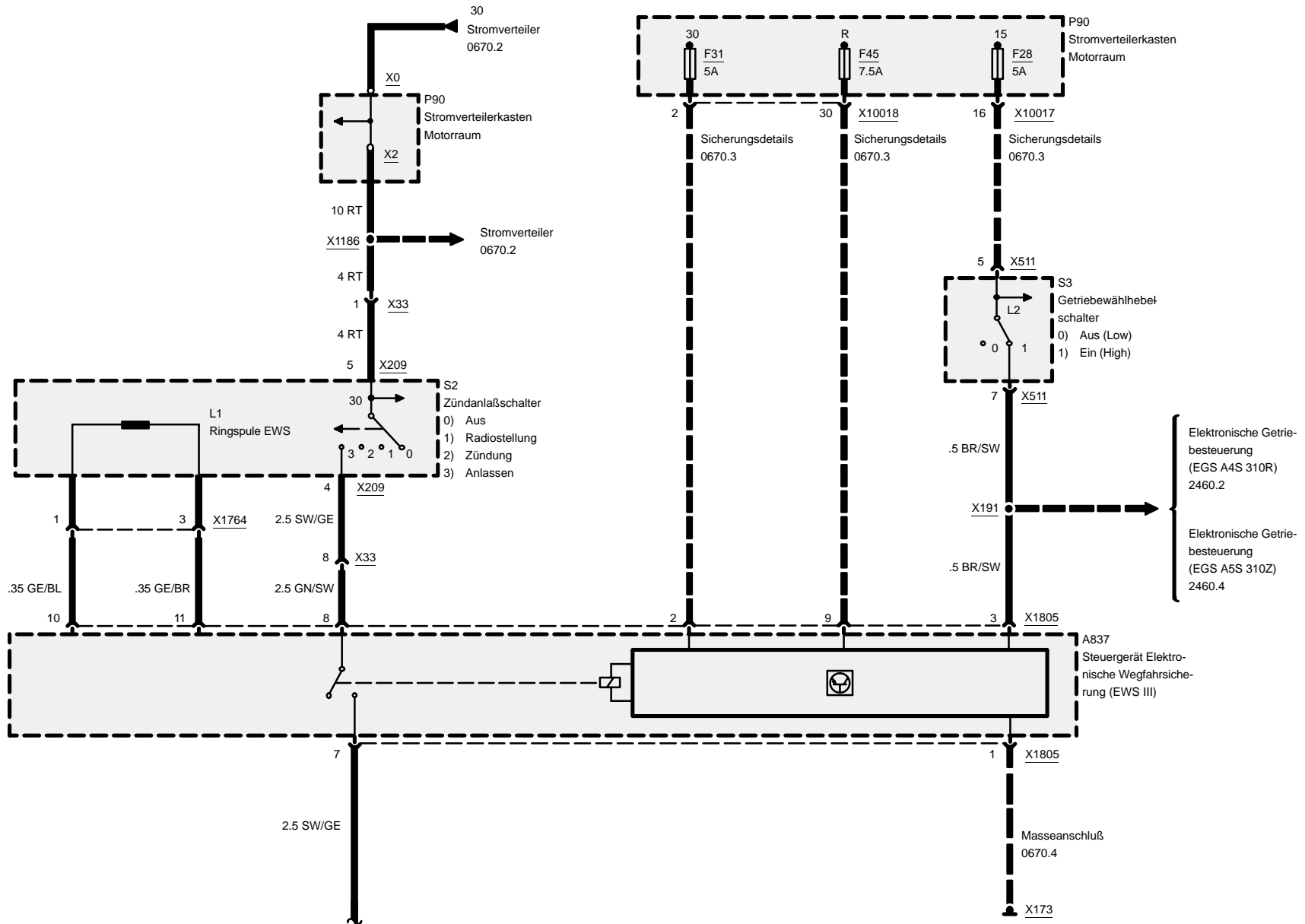
1230.0 Generator

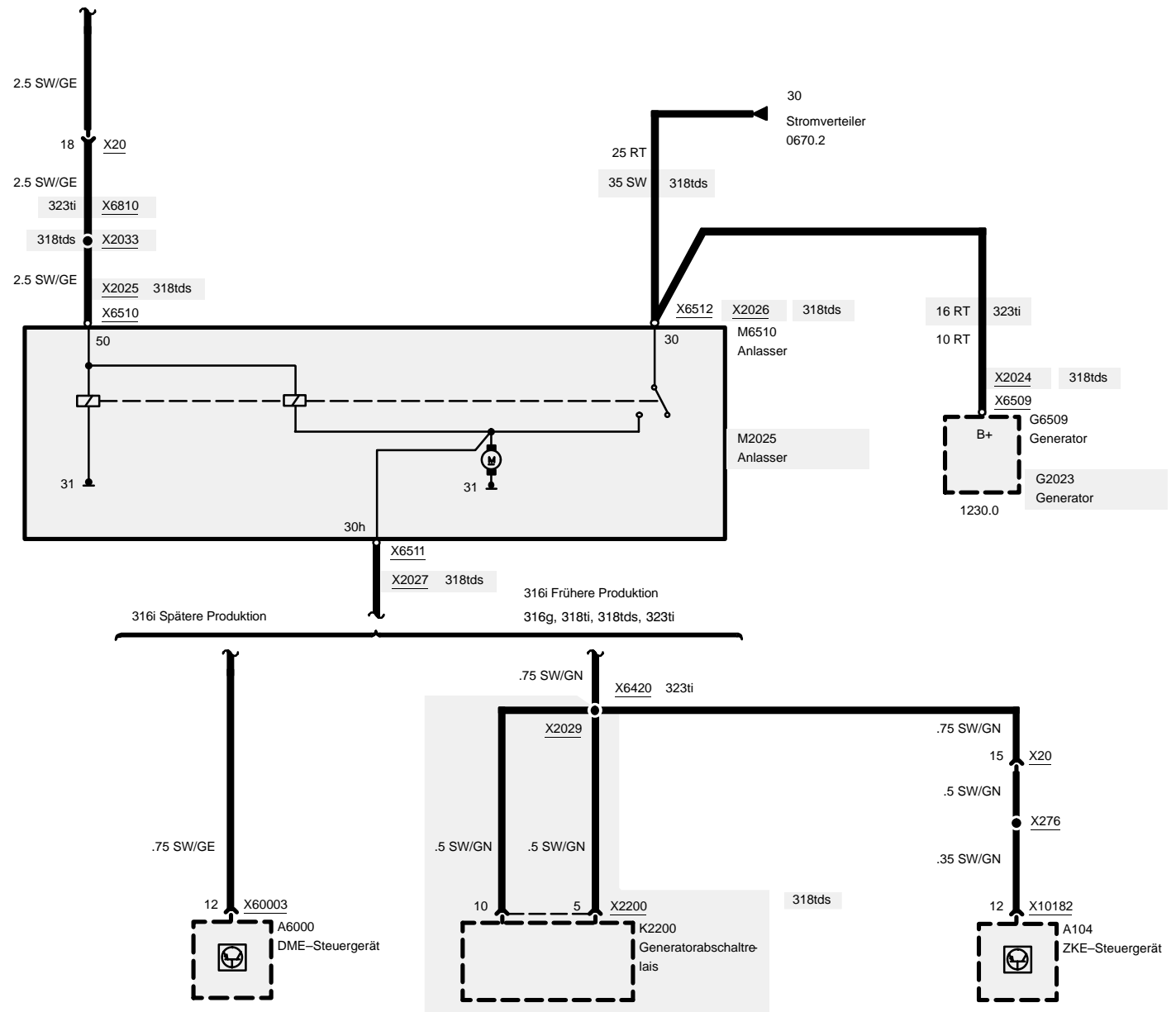
318tds

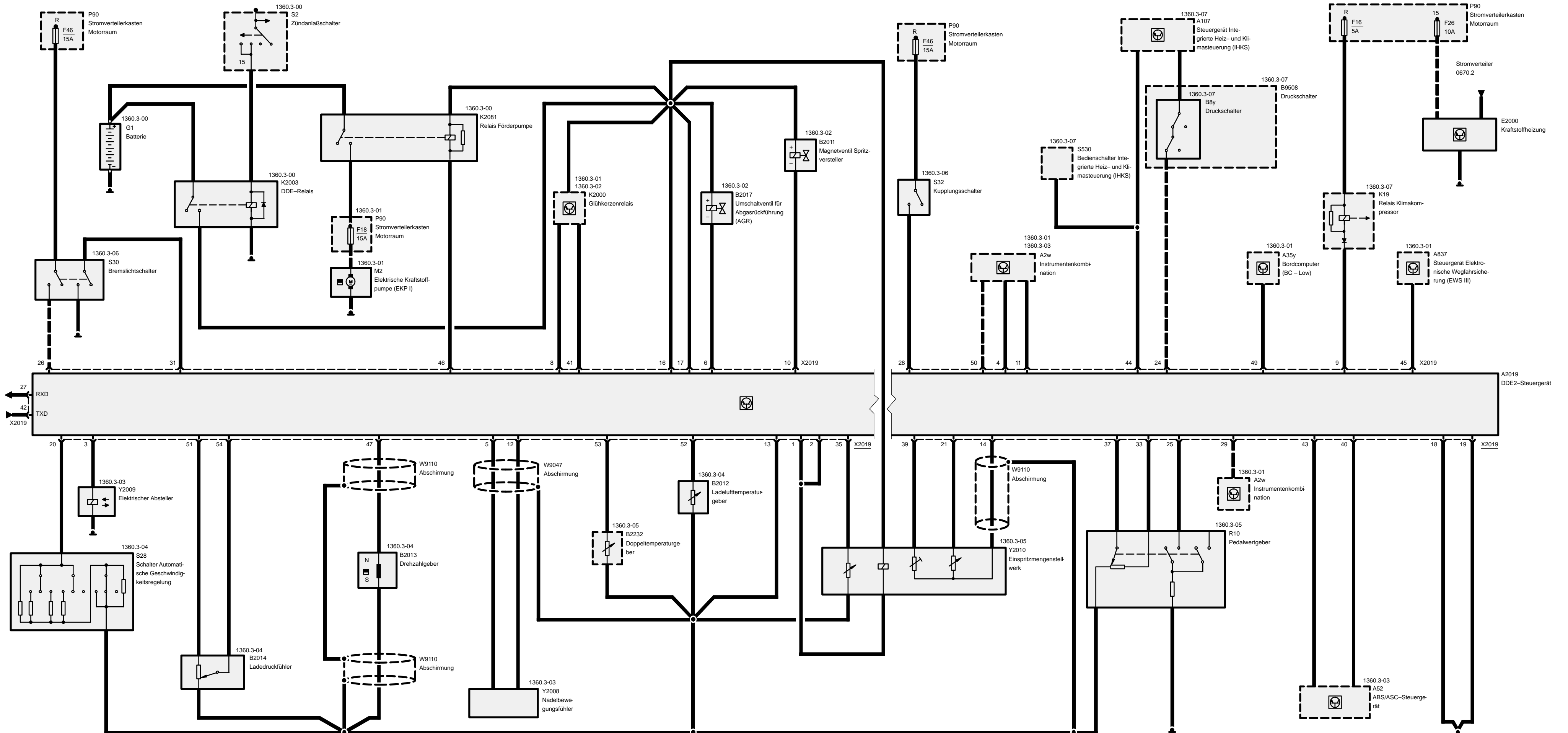


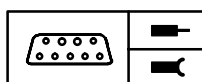


1240.0 Anlasser







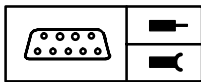


Pinbelegung

X2019

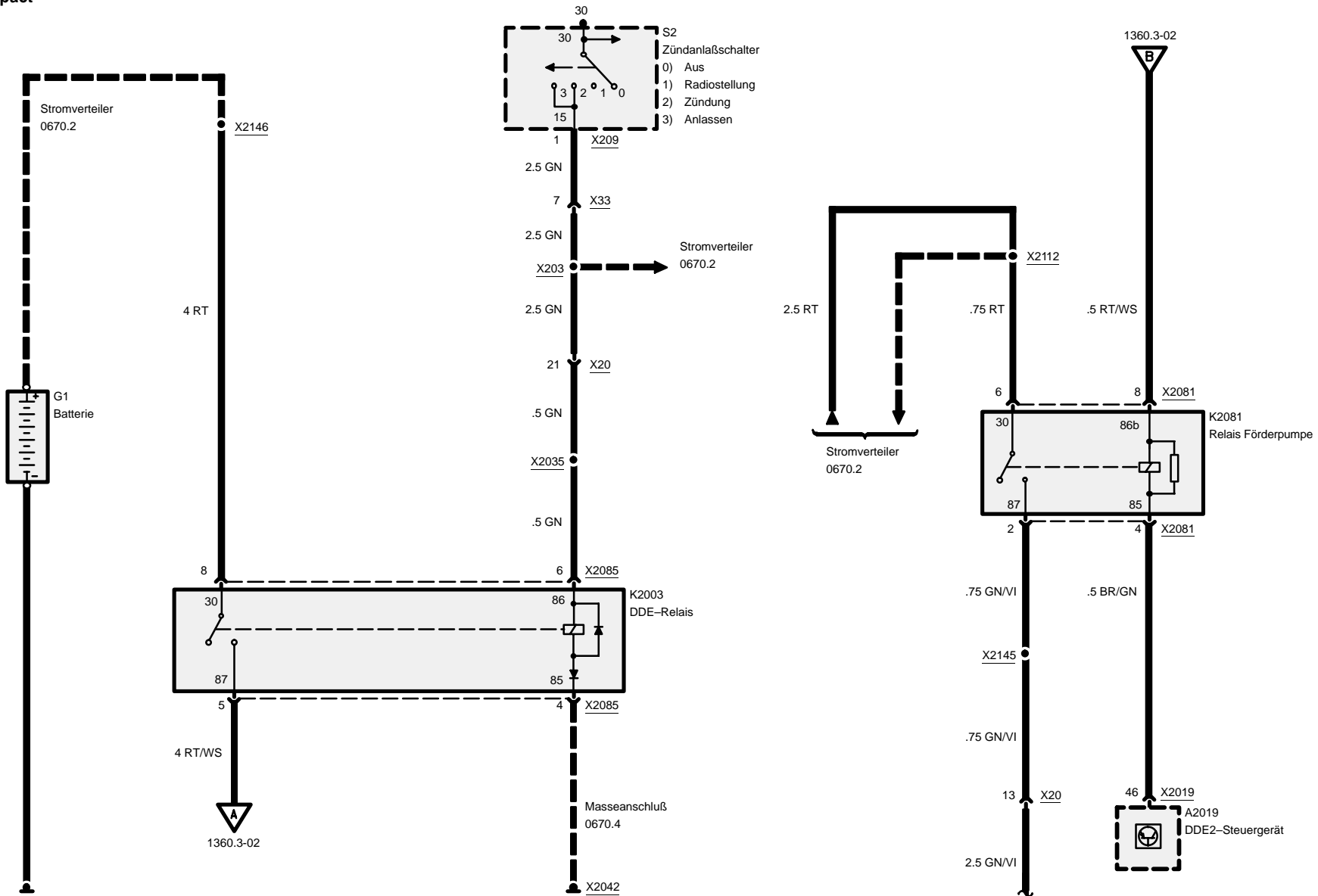
Pin	Art	Bezeichnung/Funktion	Anschluß
1	M	Bauteilmasse	Einspritzmengenstellwerk
2	M	Bauteilmasse	Einspritzmengenstellwerk
3	A	Elektrischer Absteller	Elektrischer Absteller
4	A	Anzeige Digitale Dieselelektronik (DDE)	Instrumentenkombination
5	A	Nadelbewegungsfühler	Nadelbewegungsfühler
6	E	Umschaltventil	Abgasrückführung
7		nicht belegt	
8	E	Glühzeitsteuerung	Glühkerzenrelais
9	E	Klimakompressor-EIN-Signal	Relais Klimakompressor
10	E	Magnetventil Spritzversteller	Magnetventil Spritzversteller
11	A	Kontrolleuchte Vorglühen	Instrumentenkombination
12	M	Masse Nadelbewegungsfühler	Nadelbewegungsfühler
13	M	Masse für Abschirmung und Geber	Abschirmung und Geber
14	M	Masse für Stellwerk und Pedalwertgeber	Einspritzmengenstellwerk
15		nicht belegt	
16	E	B+ Spannung	Relais Digitale Dieselelektronik (DDE)
17	E	B+ Spannung	Relais Digitale Dieselelektronik (DDE)
18	M	Masse	Masseverbindung
19	M	Masse	Masseverbindung
20	A	Tempomat	Schalter Automatische Geschwindigkeitsregelung (Tempomat)
21	E	Analog-Eingang Schieberweggeber	Einspritzmengenstellwerk
22		nicht belegt	
23		nicht belegt	
24	E	Klimakompressorsignal	Druckschalter
25	E	Leerlaufschalter	Pedalwertgeber
26	E	Bremslichtsignal	Bremslichtschalter
27	A	RxD-Diagnoseleitung	Diagnosestecker
28	E	Kupplungssignal	Kupplungsschalter
29	A	Geschwindigkeitssignal (Tacho-A)	Instrumentenkombination
30		nicht belegt	
31	E	Bremslichttestsignal	Bremslichtschalter
32		nicht belegt	

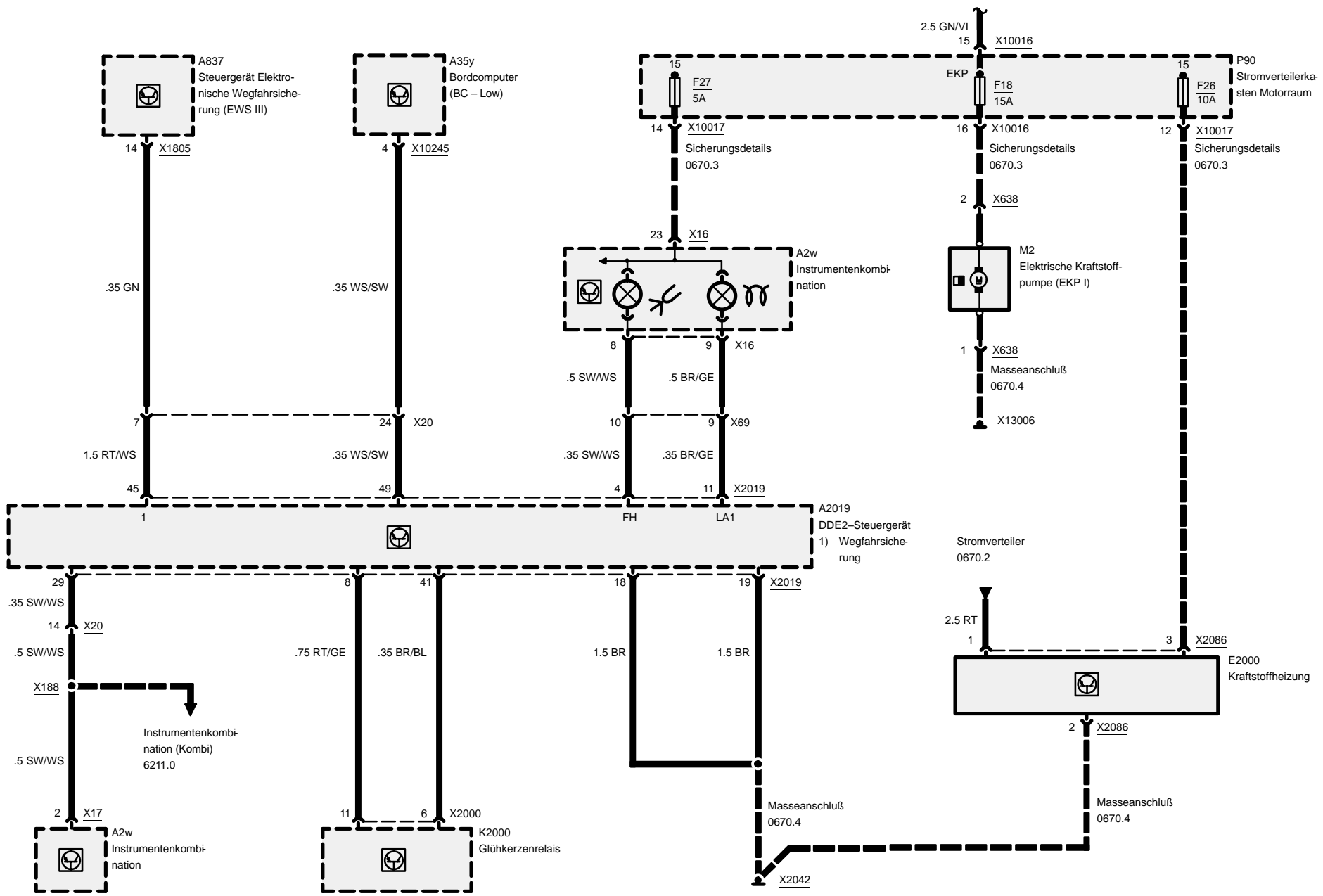
E = Eingang, A = Ausgang, M = Masse

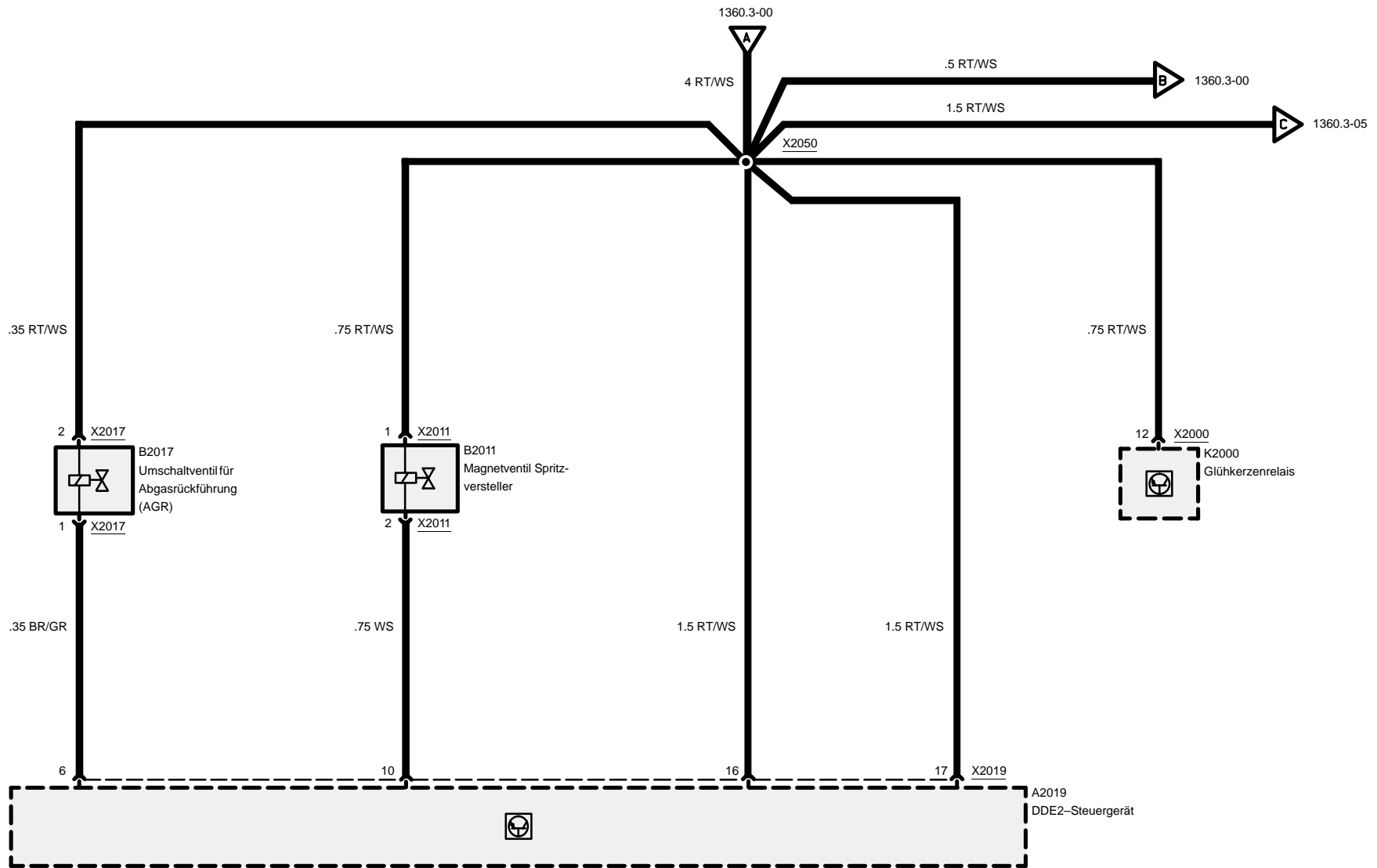


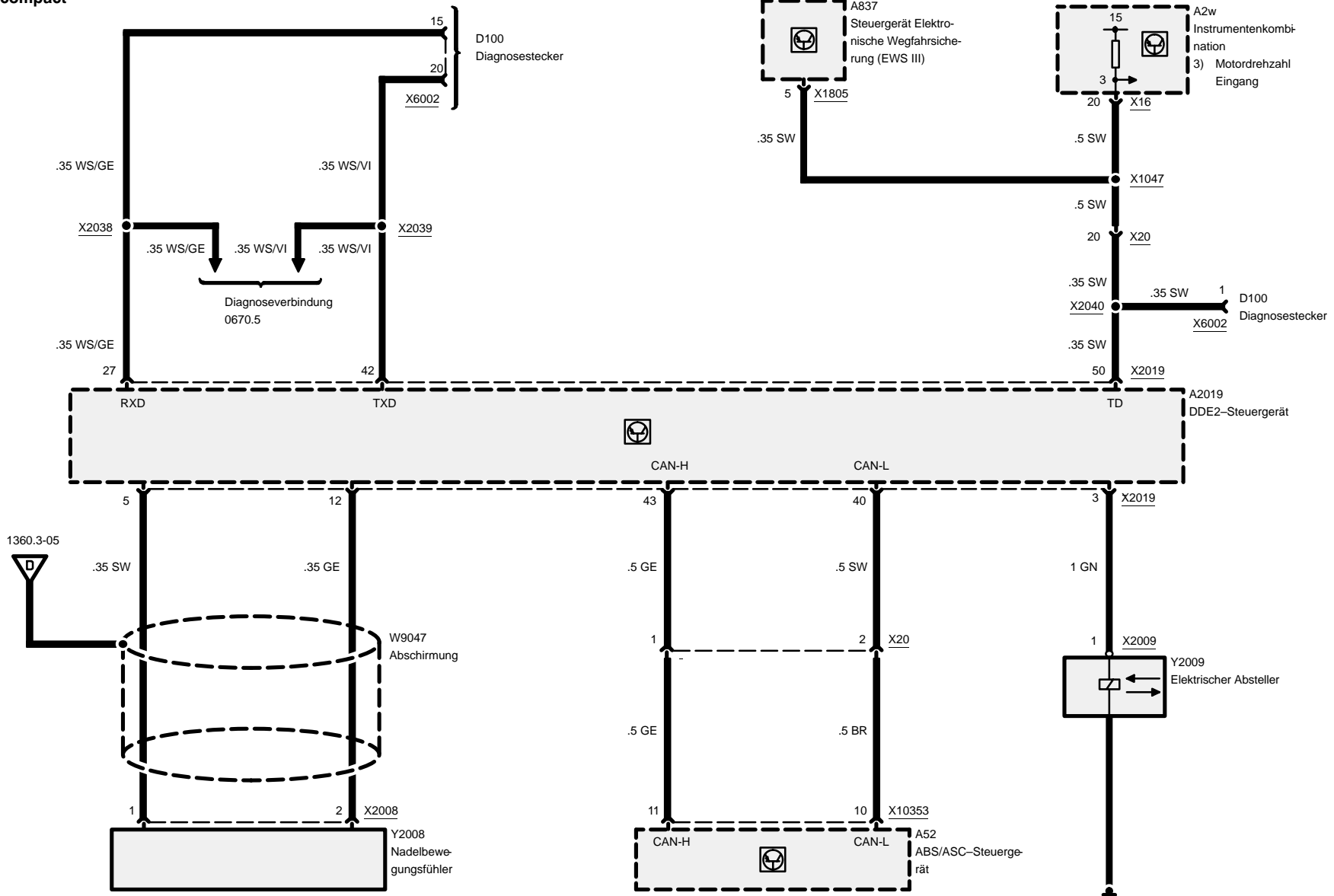
Pinbelegung

Pin	Art	Bezeichnung/Funktion	Anschluß
33	A	Versorgung Pedalwertgeber	Pedalwertgeber
34		nicht belegt	
35	E	Kraftstofftemperaturfühler	Einspritzmengenstellwerk
36		nicht belegt	
37	E	Analog-Eingang Pedalwertgeber	Pedalwertgeber
38		nicht belegt	
39	A	Geberversorgung Schieberweggeber	Einspritzmengenstellwerk
40	E/A	CAN-LOW	ASC-Steuergerät
41	E	Fehlermeldung	Glühkerzenrelais
42	E/A	TxD-Diagnoseleitung	Diagnosestecker
43	E/A	CAN-HIGH	ASC-Steuergerät
44	E	Klima-EIN-Signal	Klimasteuergerät
45	E	Wegfahrsicherung	Steuergerät Elektronische Wegfahrsicherung (EWS III)
46	A	Ansteuerung Klemme 85	Relais Förderpumpe
47	E	Drehzahlgeber	Drehzahlgeber
48		nicht belegt	
49	E	Verbrauchssignal (TQ)	Bordcomputer
50	E	Drehzahlsignal (TD)	Instrumentenkombination
51	A	Versorgung	Ladedruckfühler
52	E	Ladelufttemperatursignal	Ladelufttemperaturgeber
53	E	Wassertemperatursignal	Wassertemperaturgeber
54	E	Ladedruckfühlersignal	Ladedruckfühler
55		nicht belegt	





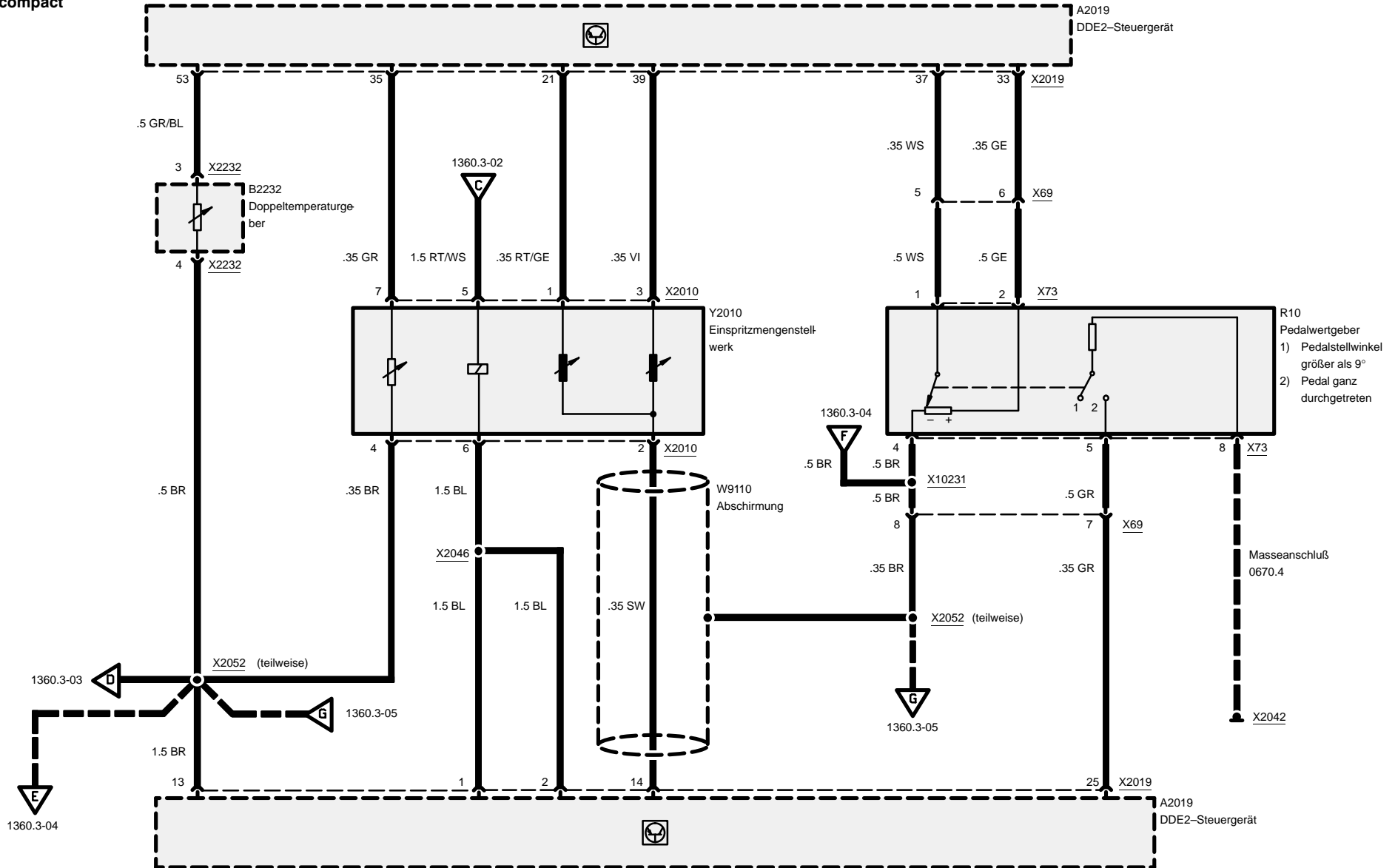






Digitale Dieselelektronik (DDE 2.1, 4-Zylinder M41)

compact

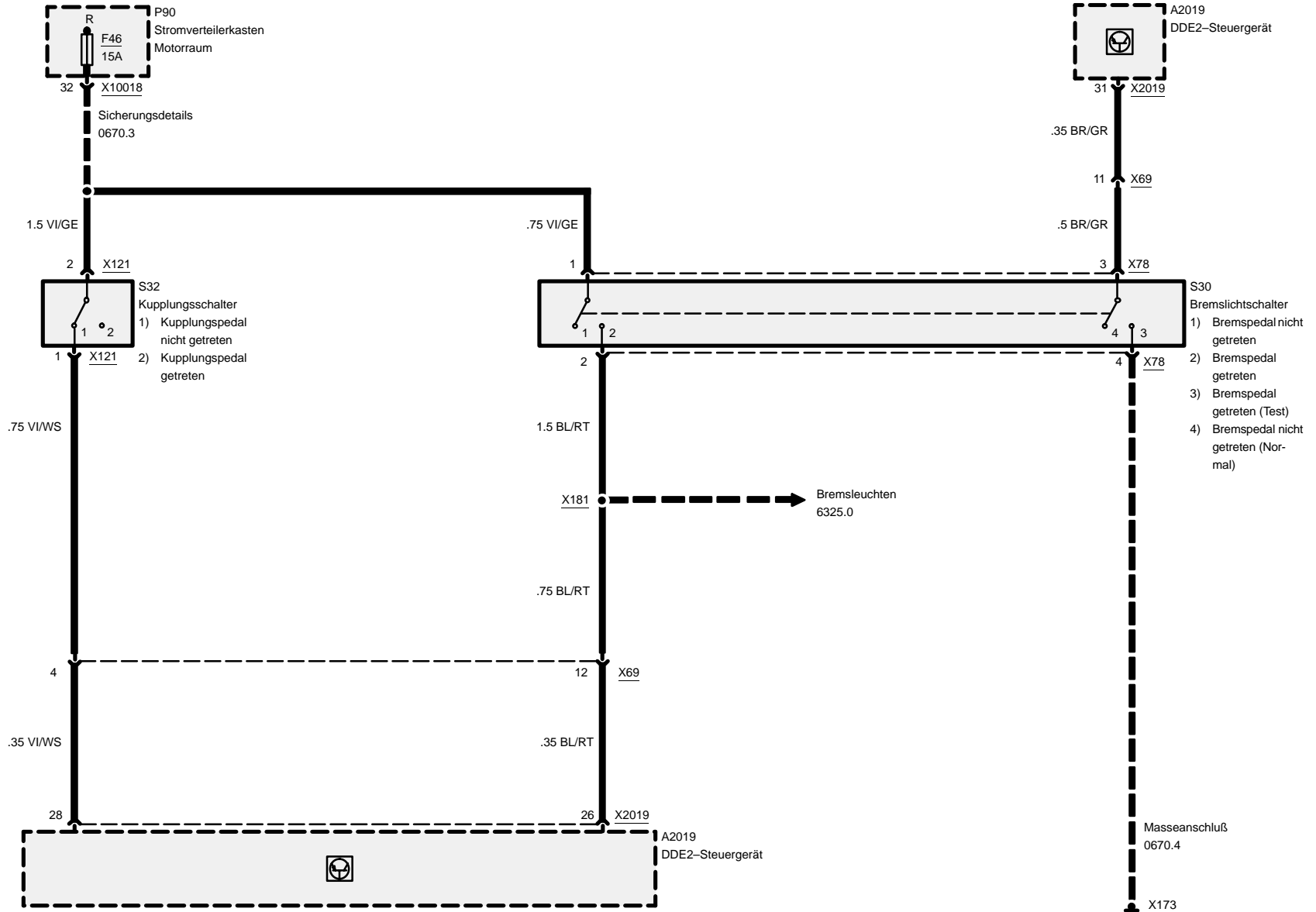


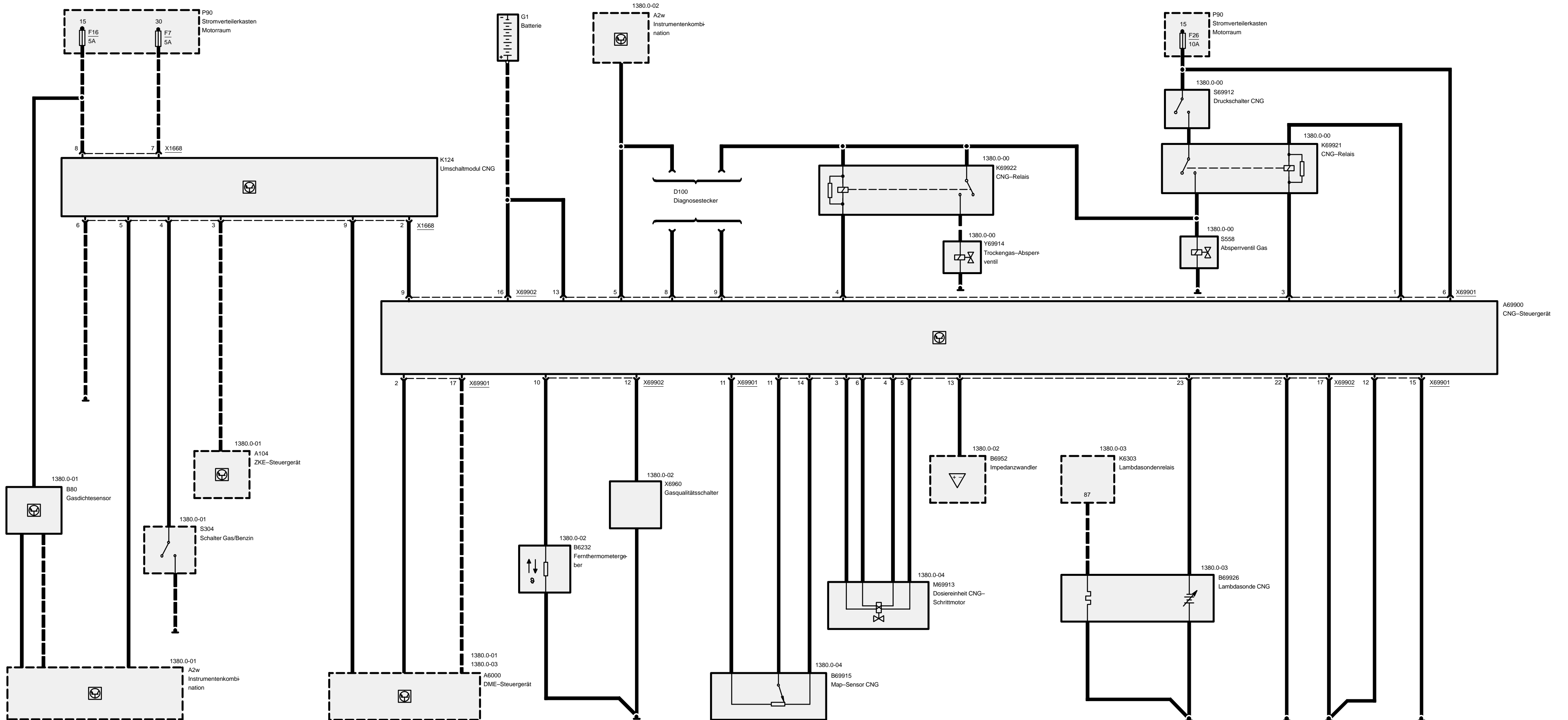
03/00

1360.3-05

1999

Digitale Dielelektronik (DDE 2.1, 4-Zylinder M41)





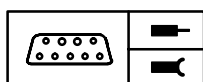


compact

03/00

1380.0-a

1999

**Pinbelegung (316g)****X69901**

Pin	Art	Bezeichnung/Funktion	Anschluß
1	A	Hochdruckabsperventil (+)	Relais für Hochdruckabsperventil
2	A	Abschaltung der Einspritzung	DME-Steuergerät
3	A	Hochdruckabsperventil (-)	Relais Hochdruckabsperventil
4	A	Trockengasabsperventil (-)	Relais Trockengasabsperventil
5	A	Gasbetriebsanzeige/Fehlerlampe	Instrumentenkombination
6	E	Zündung, Klemme 15	Sicherung 26
7		nicht belegt	
8	A	Kommunikationsleitung	Diagnosestecker
9	E	Diagnosereizleitung	Diagnosestecker
10		nicht belegt	
11	A	Versorgungsspannung	Map-Sensor CNG
12	M	Masse, Klemme 31	Masseverbindung
13	E	Dauerplus, Klemme 30	Batteriespannung
14		nicht belegt	
15	M	Masse, Klemme 31	Masseverbindung
16		nicht belegt	
17	E	Drehzahlsignal (TD)	DME-Steuergerät
18		nicht belegt	
19		nicht belegt	
20		nicht belegt	
21		nicht belegt	
22		nicht belegt	
23		nicht belegt	
24		nicht belegt	

X69902

Pin	Art	Bezeichnung/Funktion	Anschluß
1		nicht belegt	
2		nicht belegt	
3	A	Dosiereinheit (-)	Dosiereinheit Schrittmotor
4	E	Dosiereinheit (+)	Dosiereinheit Schrittmotor
5	A	Dosiereinheit (-)	Dosiereinheit Schrittmotor

E = Eingang, A = Ausgang, M = Masse

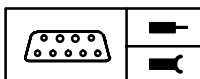


compact

03/00

1380.0-b

1999

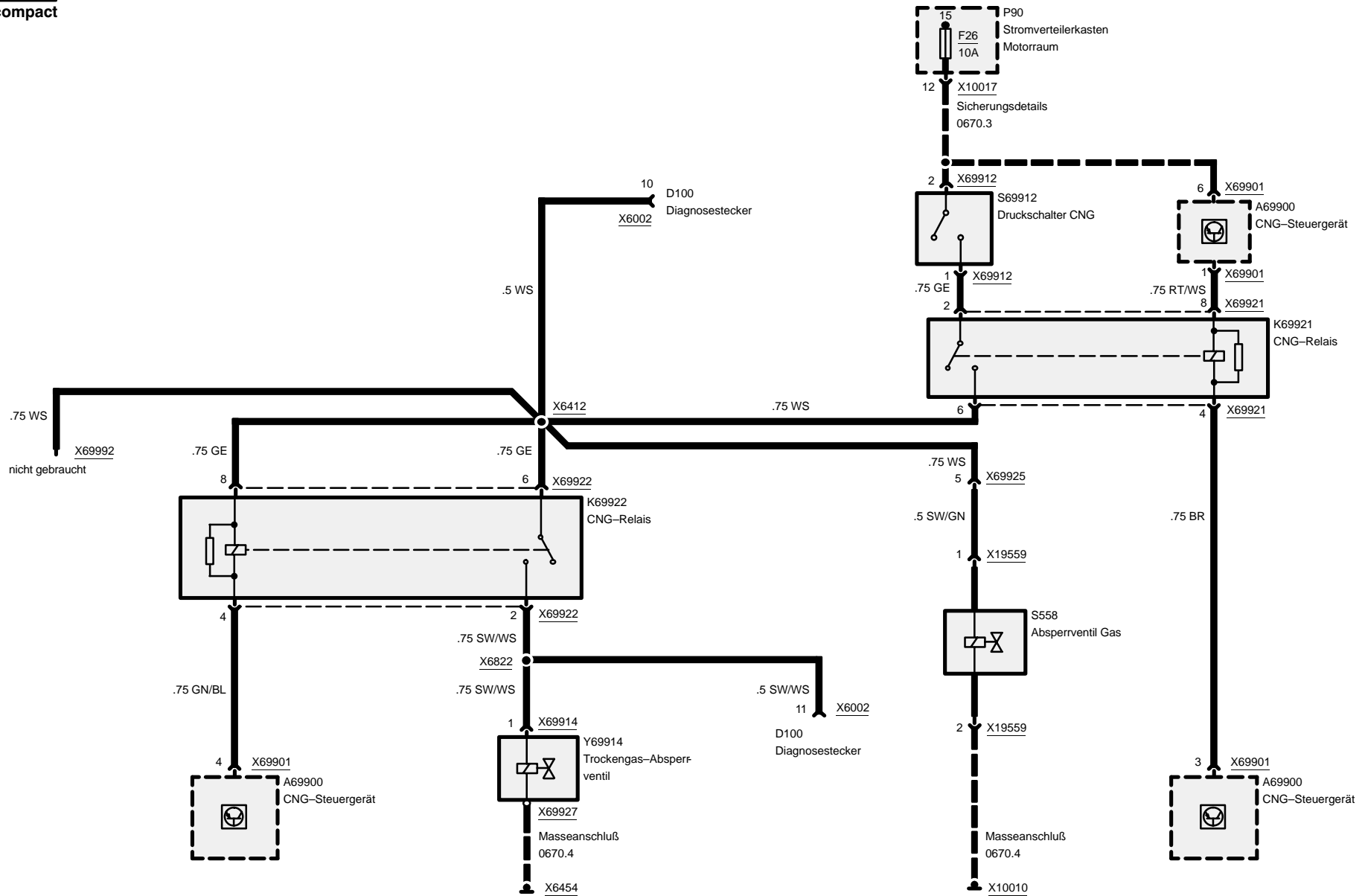


Pinbelegung (316g)

Pin	Art	Bezeichnung/Funktion	Anschluß
6	E	Dosiereinheit (+)	Dosiereinheit Schrittmotor
7		nicht belegt	
8		nicht belegt	
9	E	Low=Benzin, High=Gas	Umschaltmodul CNG
10	E	Fernthermometer (+)	Fernthermometergeber
11	E	Auswertung Signalspannung	MAP-Sensor
12	E	Gasqualitätsschalter	Gasqualitätsschalter
13	E	Impedanzwandler	Impedanzwandler
14	E	Versorgungsspannung	MAP-Sensor
15		nicht belegt	
16	E	Dauerplus, Klemme 30	Batteriespannung
17	M	Masse, Klemme 31	Masseverbindung
18		nicht belegt	
19		nicht belegt	
20		nicht belegt	
21		nicht belegt	
22	M	Masse, Klemme 31	Masse
23	E	Input (+)	Lambdasonde
24		nicht belegt	
25		nicht belegt	
26		nicht belegt	
27		nicht belegt	
28		nicht belegt	
29		nicht belegt	
30		nicht belegt	
31		nicht belegt	
32		nicht belegt	

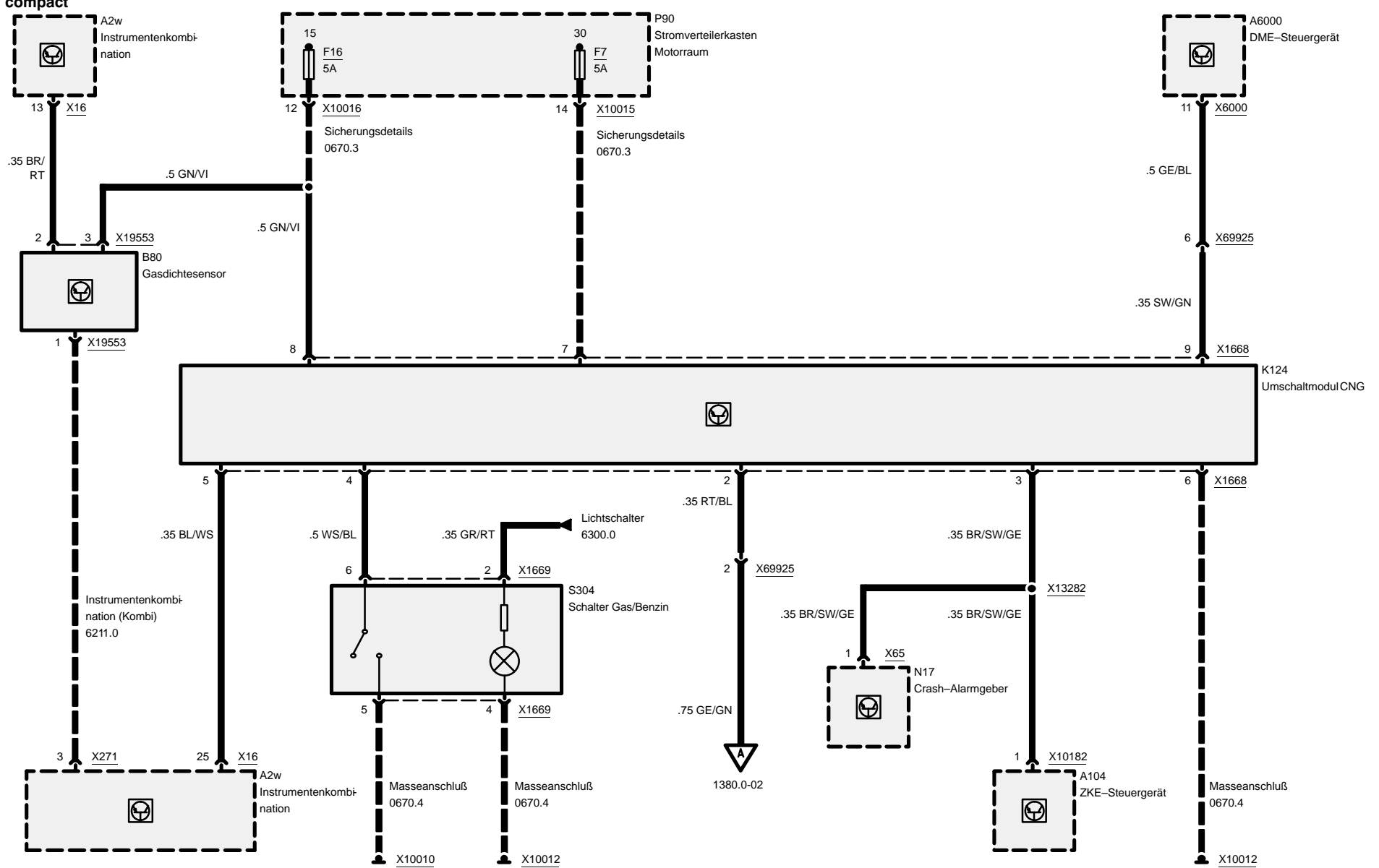
E = Eingang, A = Ausgang, M = Masse

Motorsteuerung CNG





Motorsteuerung CNG

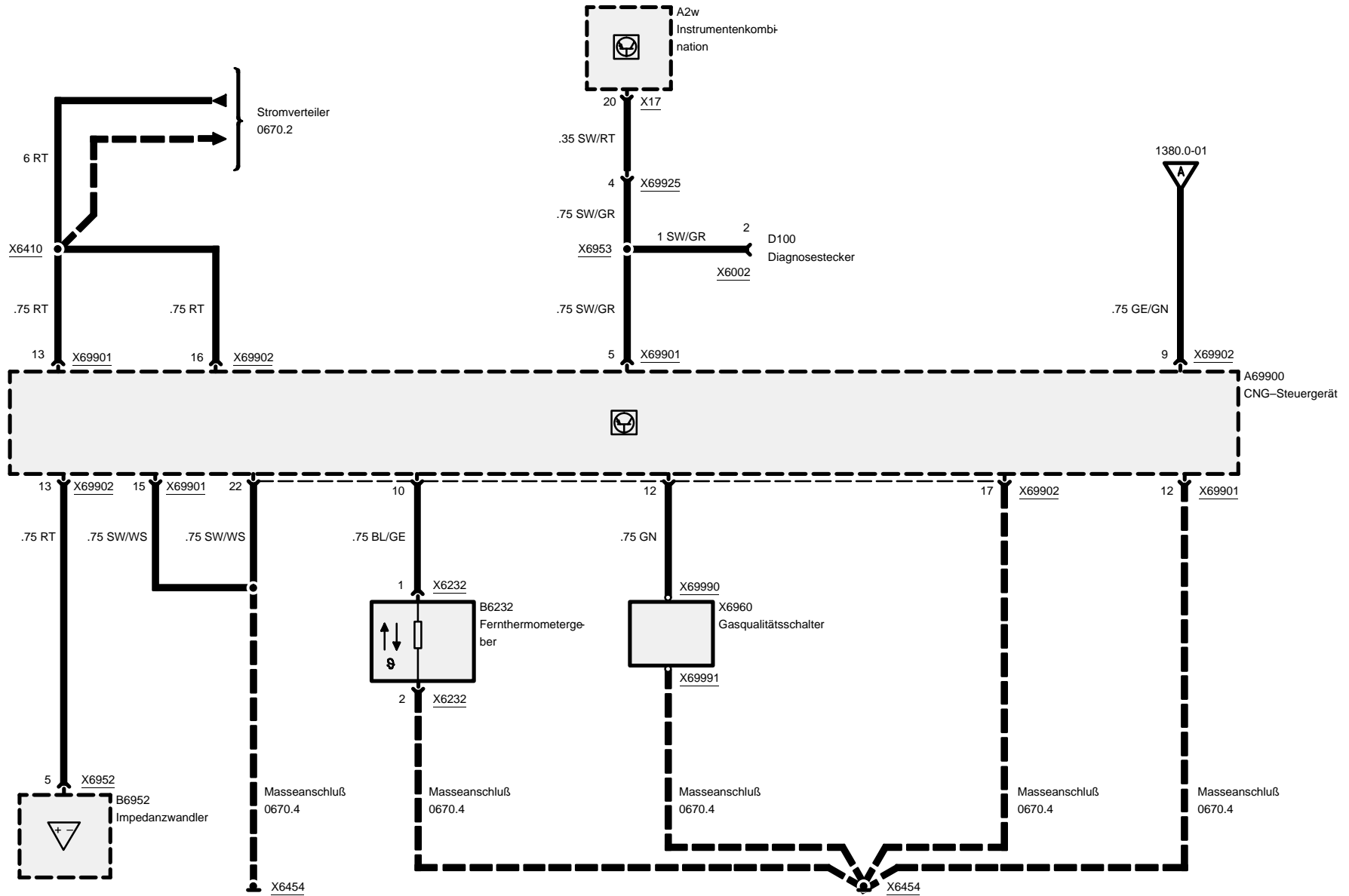


03/00

1380.0-01

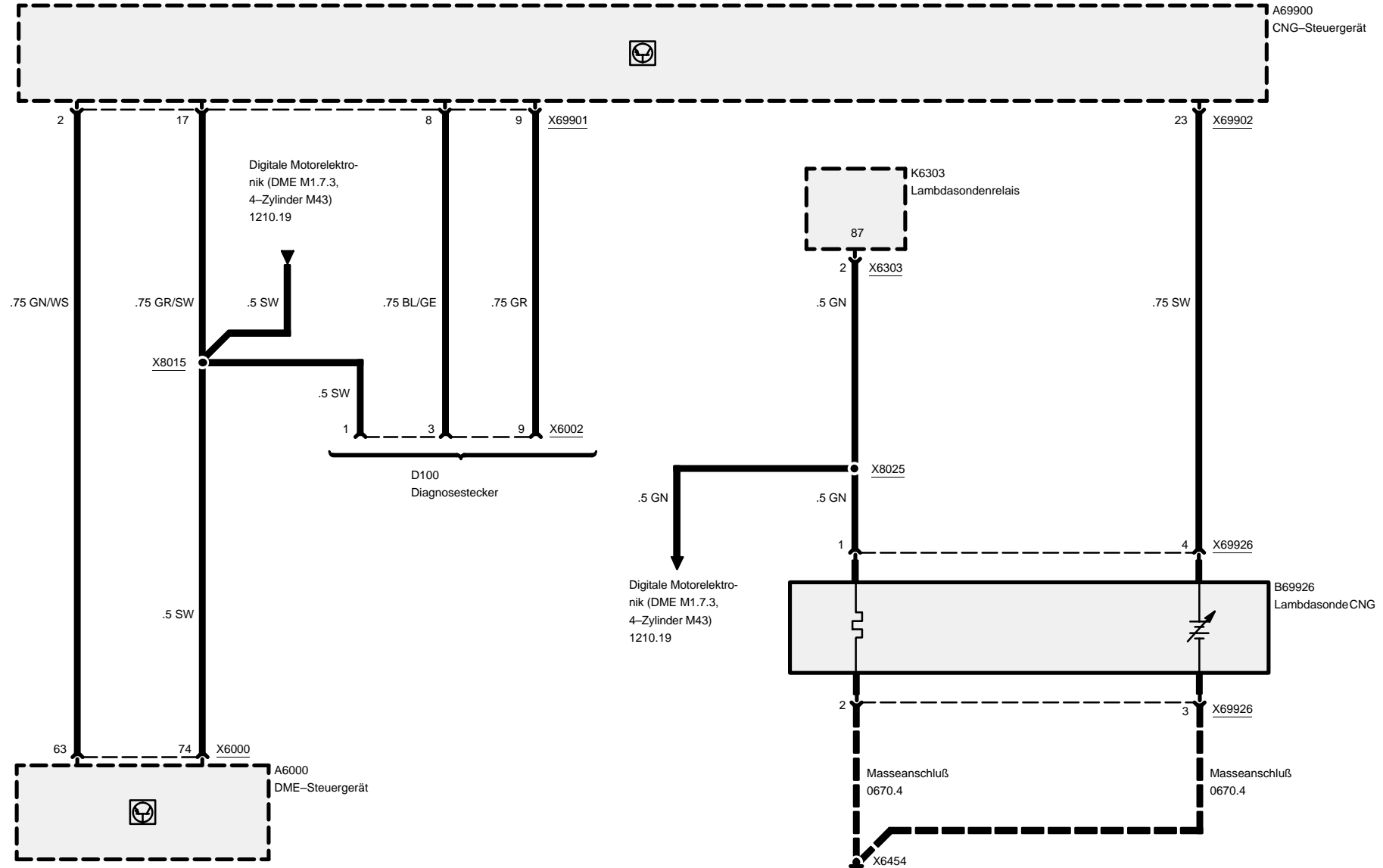
1999

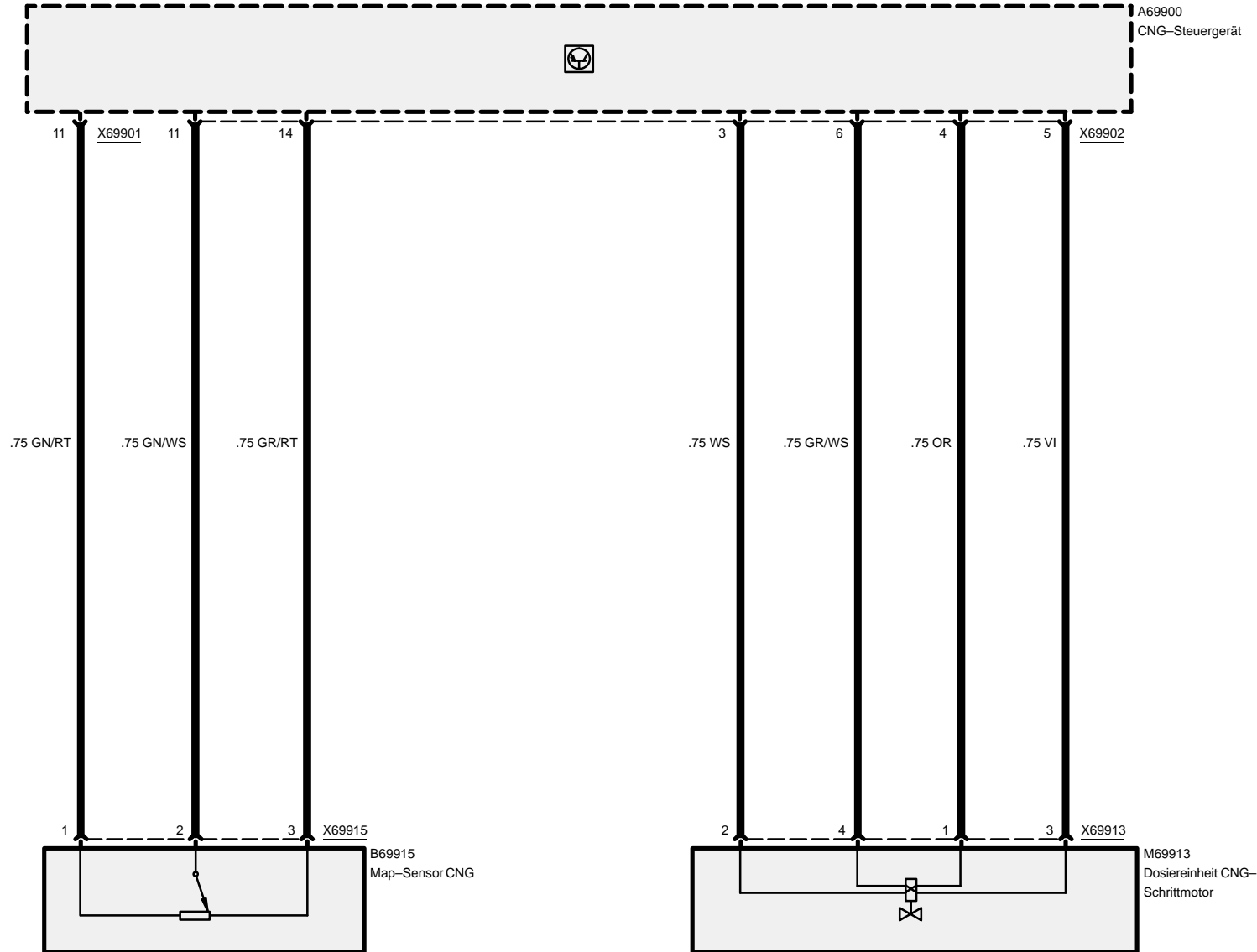
Motorsteuerung CNG



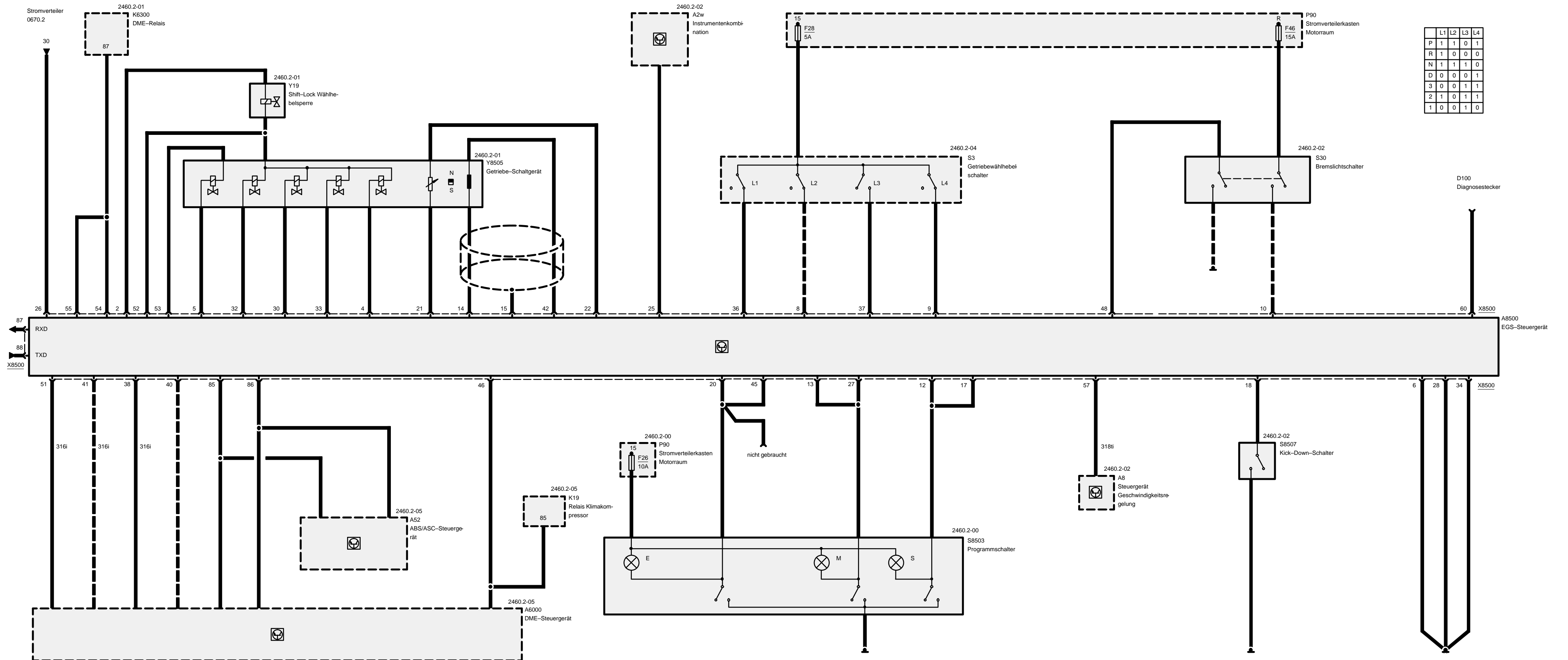


Motorsteuerung CNG

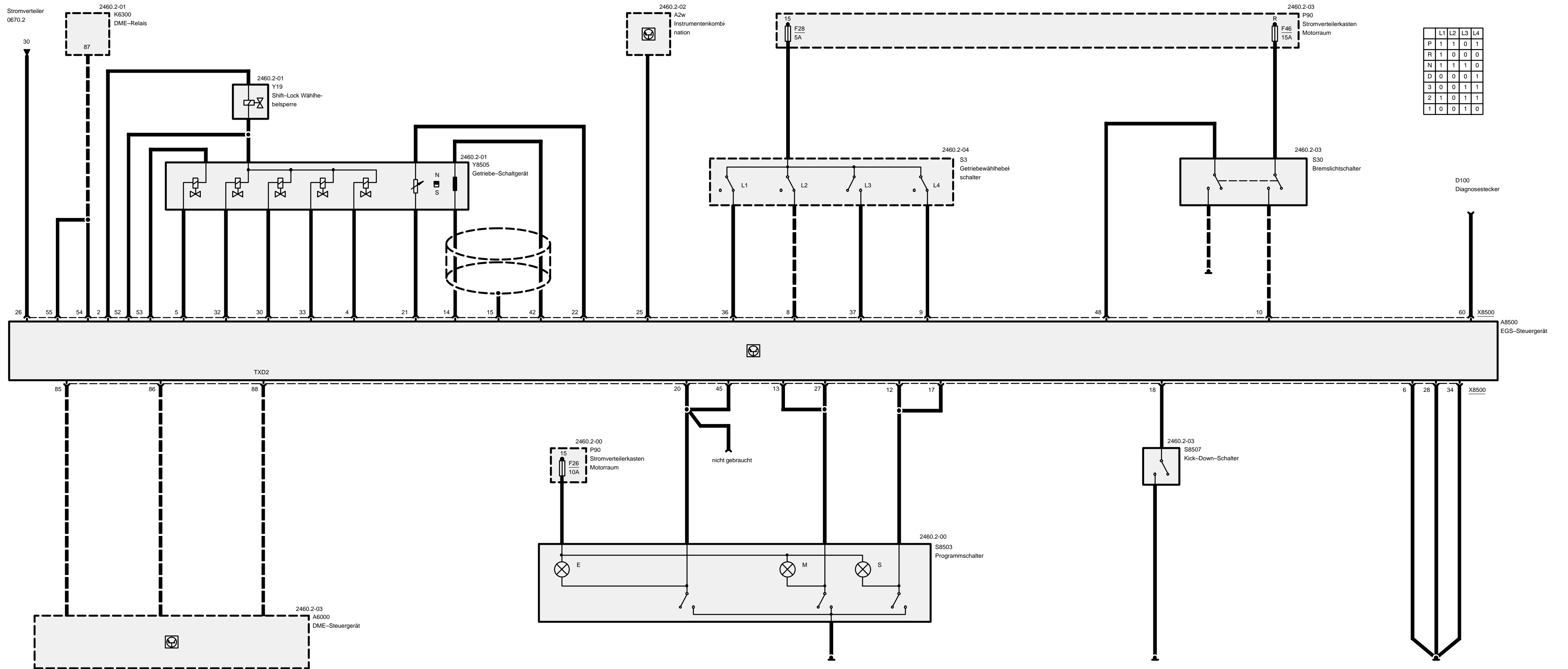




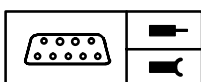
Frühere Produktion



Spätere Produktion



	L1	L2	L3	L4
P	1	1	0	1
R	1	0	0	0
N	1	1	1	0
D	0	0	0	1
3	0	0	1	1
2	1	0	1	1
1	0	0	1	0

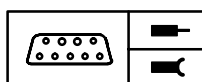


Pinbelegung

X8500

Pin	Art	Bezeichnung/Funktion	Anschluß
1		nicht belegt	
2	A	Hubmagnet P/N-Sperre (Shift-Lock)	Shift-Lock Wählhebelsperre
3		nicht belegt	
4	A	Magnetventil Band	Getriebeschaltgerät
5	A	Druckregler (-)	Getriebeschaltgerät
6	M	Masse	Masseverbindung
7		nicht belegt	
8	E	Positionsschalter L2	Wählhebelschalter
9	E	Positionsschalter L4	Wählhebelschalter
10	E	Bremssignal	Bremslichtschalter
11		nicht belegt	
12	E	S-Programm	Programmschalter
13	E	M-Programm	Programmschalter
14	M	Drehzahlfühler (-)	Getriebeschaltgerät
15	M	Abschirmung Drehzahlfühler	Abschirmung
16		nicht belegt	
17	E	S-Programm	Programmschalter
18	E	Kick-Down	Kick-Down-Schalter
19		nicht belegt	
20	E	E-Programm	Programmschalter
21	E	Öltemperatursensor (-)	Getriebeschaltgerät
22	A	Öltemperatursensor (+)	Getriebeschaltgerät
23		nicht belegt	
24		nicht belegt	
25	A	Störanzeige	Instrumentenkombination (Frühere Produktion)
26	E	B+ Spannung	B+ Verteiler
27	E	M-Programm	Programmschalter
28	M	Masse	Masseverbindung
29		nicht belegt	
30	A	Magnetventil 1	Getriebeschaltgerät
31		nicht belegt	
32	A	Magnetventil Wandlerkupplung	Getriebeschaltgerät

E = Eingang, A = Ausgang, M = Masse



Pinbelegung

Pin	Art	Bezeichnung/Funktion	Anschluß
33	A	Magnetventil 2	Getriebeschaltgerät
34	M	Masse	Masseverbindung
35		nicht belegt	
36	E	Positionsschalter L1	Wählhebelschalter
37	E	Positionsschalter L3	Wählhebelschalter
38	E	Drosselklappenstellung	DME-Steuergerät (316i Frühere Produktion)
39		nicht belegt	
40	E	Kraftstoffverbrauch (TD-Signal)	DME-Steuergerät (Frühere Produktion)
41	E	Motordrehzahl (TI-Signal)	DME-Steuergerät (316i Frühere Produktion)
42	E	Drehzahlfühler (+)	Getriebeschaltgerät
43		nicht belegt	
44		nicht belegt	
45	E	E-Programm	Programmschalter
46	E	Klima-Ein-Signal	Klimakompressorrelais (Frühere Produktion)
47		nicht belegt	
48	E	Bremstestsignal	Bremslichtschalter
49		nicht belegt	
50		nicht belegt	
51	E	Motordrehzahl	DME-Steuergerät (316i Frühere Produktion)
52	A	Magnetventile (+)	Getriebeschaltgerät/Shift-Lock Wählhebelsperre
53	A	Druckregler (+)	Getriebeschaltgerät
54	E	B+ Spannung	DME-Relais
55	E	B+ Spannung	DME-Relais
56		nicht belegt	
57	E	Tempomatsignal	Tempomat (318ti Frühere Produktion)
58		nicht belegt	
59		nicht belegt	
60	E	Programmierspannung	Diagnosestecker (Frühere Produktion)
61		nicht belegt	
62		nicht belegt	
63		nicht belegt	
64		nicht belegt	
65		nicht belegt	

E = Eingang, A = Ausgang, M = Masse

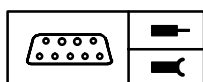


compact

03/00

2460.2-c

1999



Pinbelegung

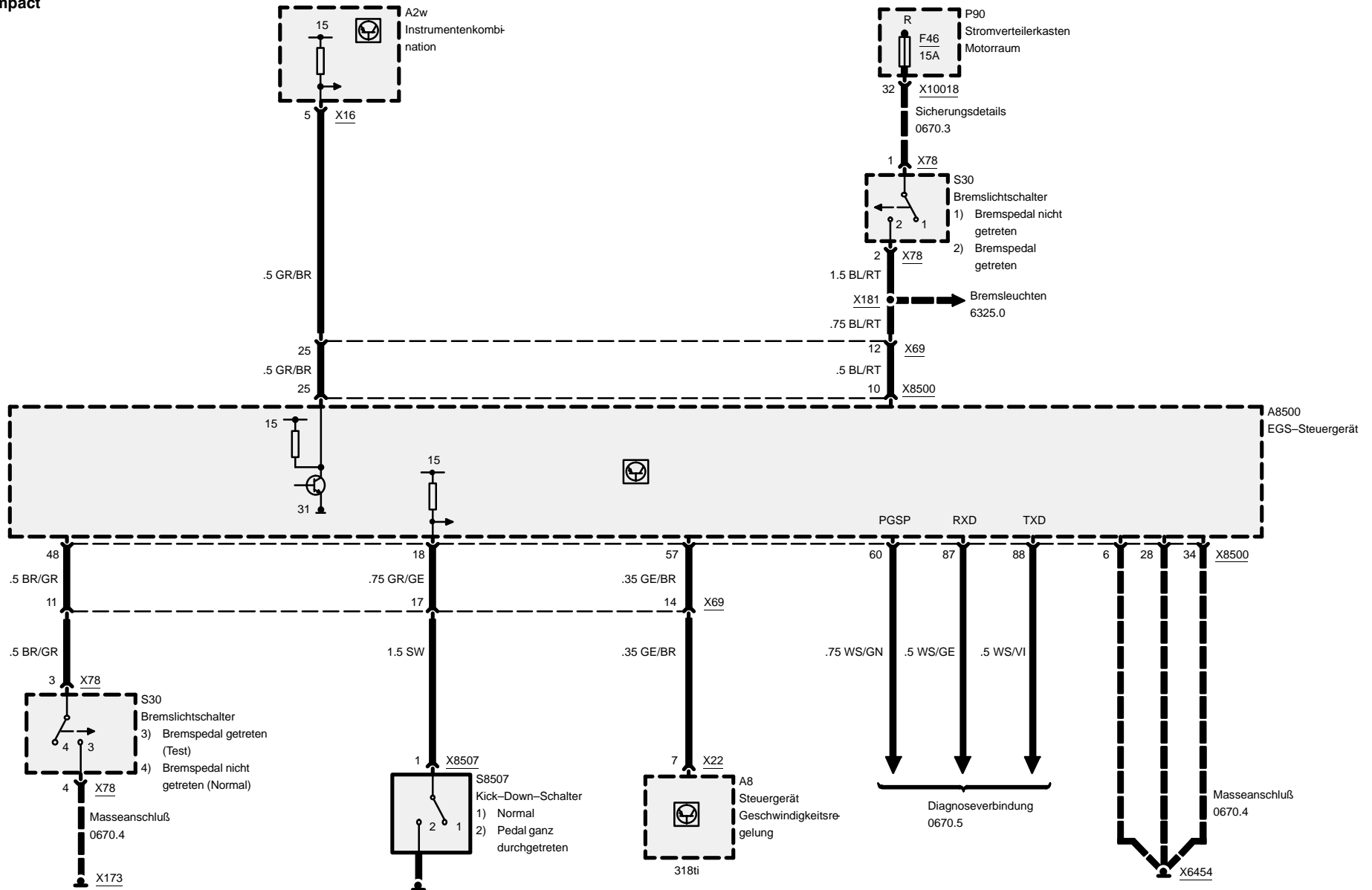
Pin	Art	Bezeichnung/Funktion	Anschluß
66		nicht belegt	
67		nicht belegt	
68		nicht belegt	
69		nicht belegt	
70		nicht belegt	
71		nicht belegt	
72		nicht belegt	
73		nicht belegt	
74		nicht belegt	
75		nicht belegt	
76		nicht belegt	
77		nicht belegt	
78		nicht belegt	
79		nicht belegt	
80		nicht belegt	
81		nicht belegt	
82		nicht belegt	
83		nicht belegt	
84		nicht belegt	
85	E/A	CAN-LOW	DME-/ASC-Steuergerät
86	E/A	CAN-HIGH	DME-/ASC-Steuergerät
87	A	RxD-Diagnoseleitung	Diagnosestecker (Frühere Produktion)
88	E/A	TxD-Diagnoseleitung	Diagnosestecker

E = Eingang, A = Ausgang, M = Masse



Elektronische Getriebesteuerung (EGS A4S 310R)

Frühere Produktion

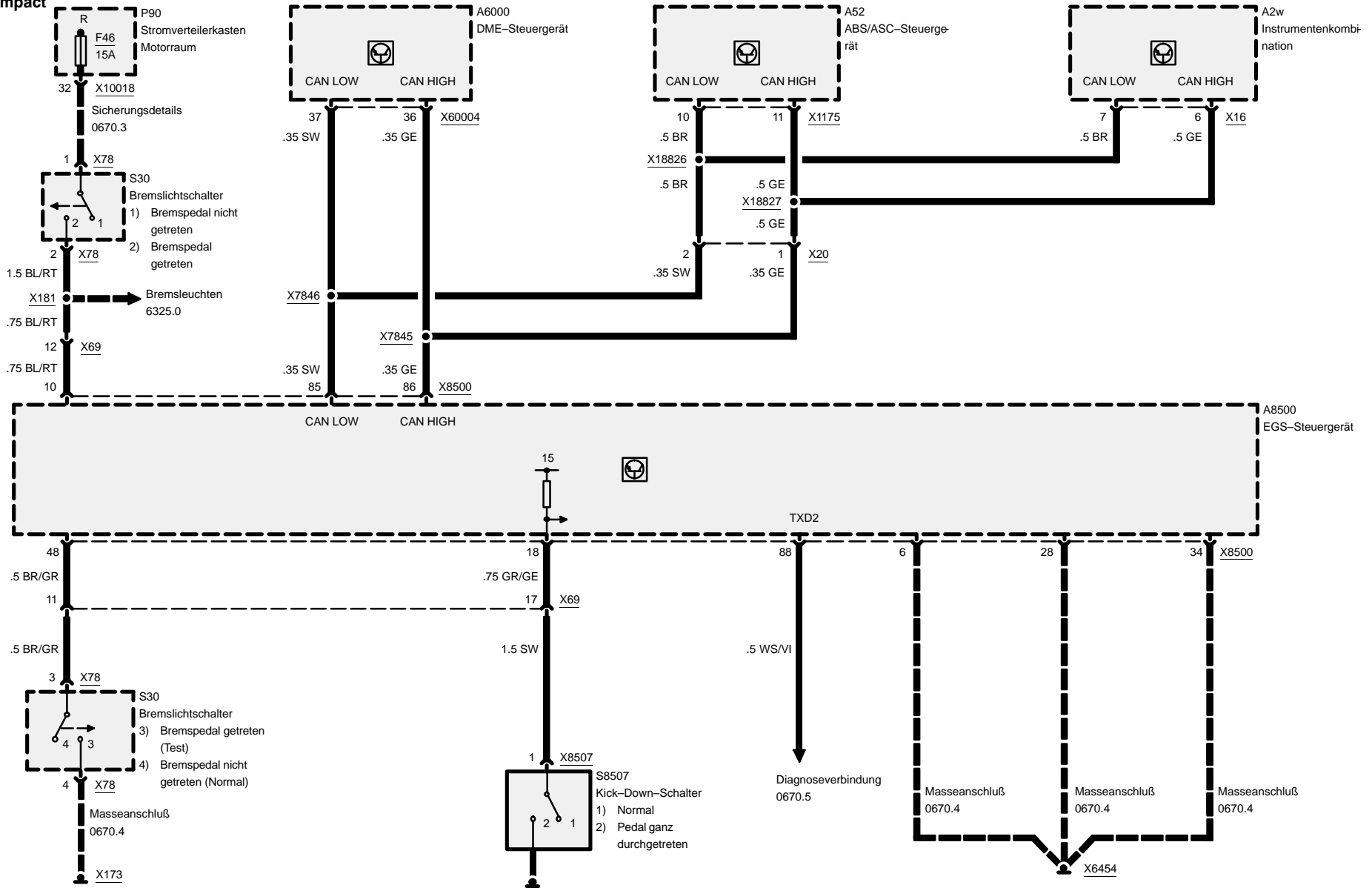




Elektronische Getriebesteuerung (EGS A4S 310R)

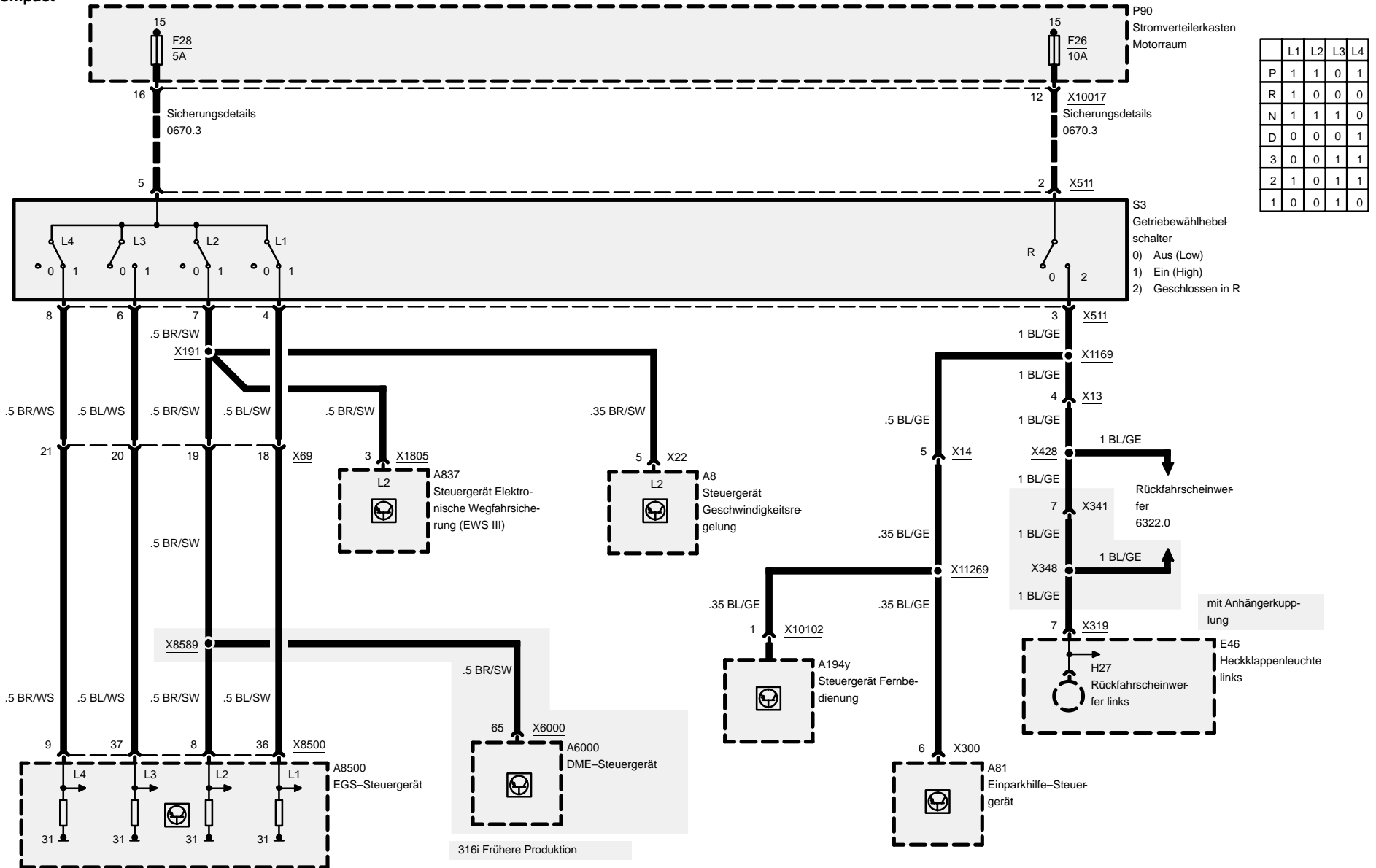
Spätere Produktion

compact





Elektronische Getriebesteuerung (EGS A4S 310R)

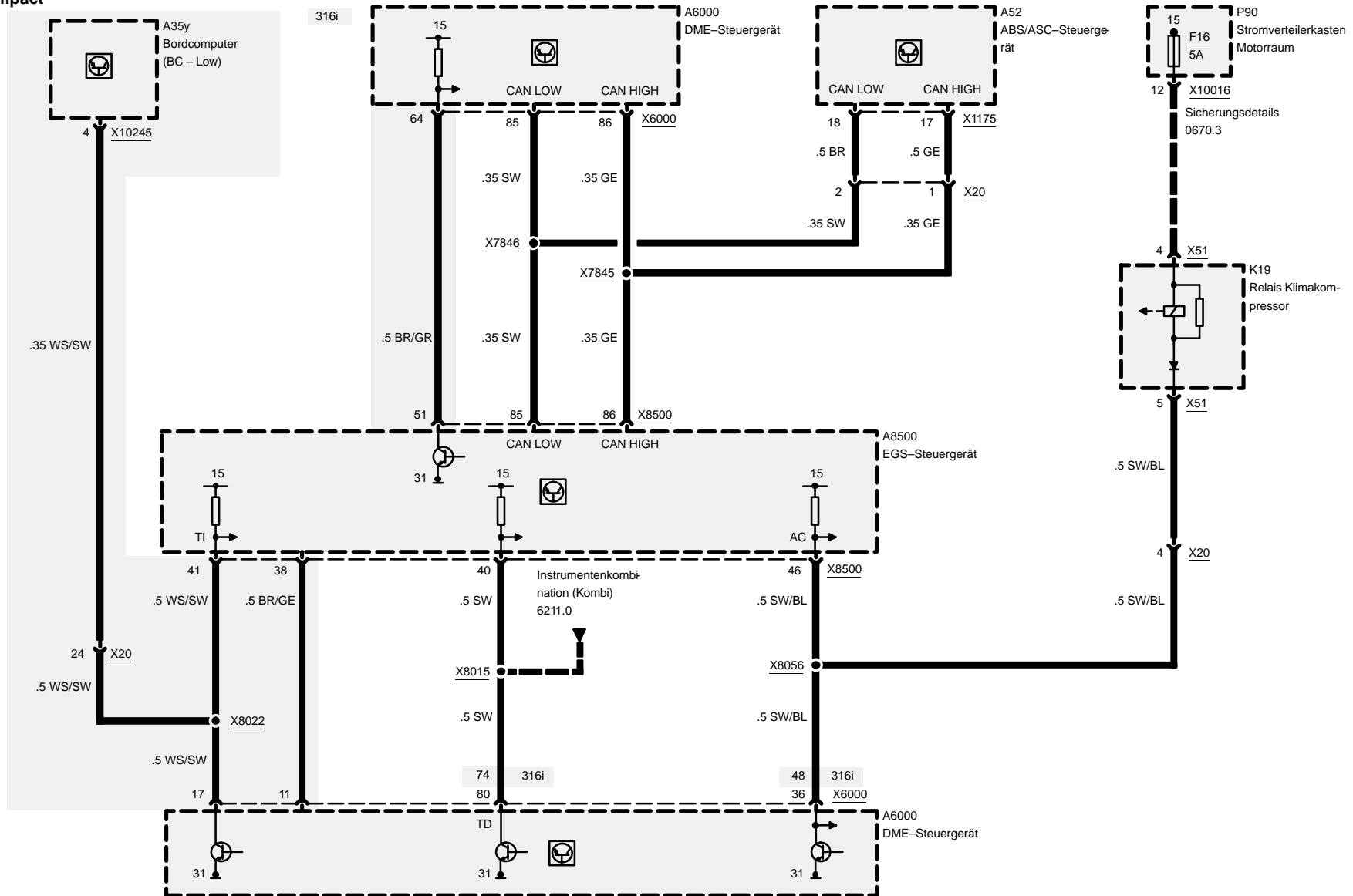


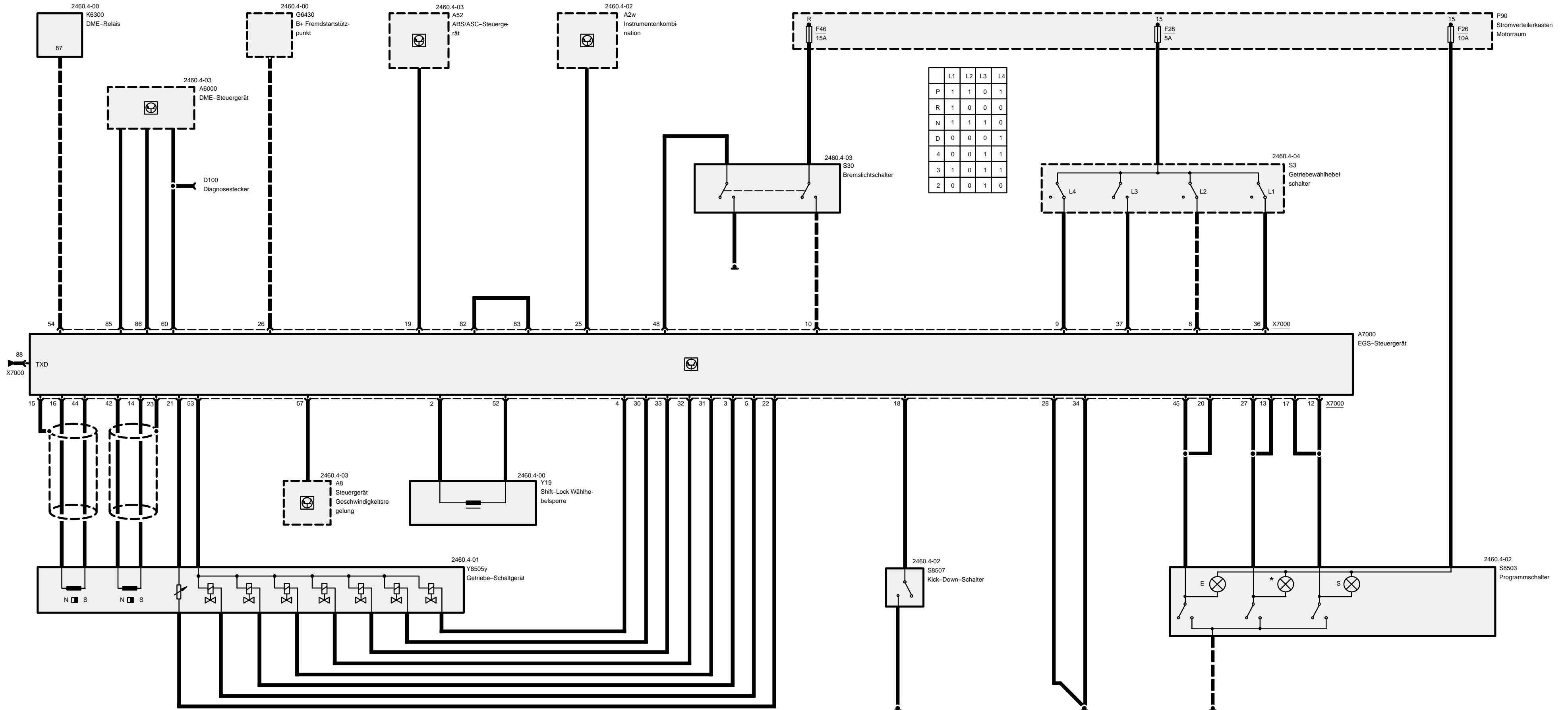


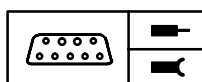
compact

Elektronische Getriebesteuerung (EGS A4S 310R)

Frühere Produktion





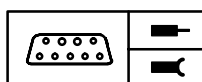


Pinbelegung

X7000

Pin	Art	Bezeichnung/Funktion	Anschluß
1		nicht belegt	
2	A	Shift-Lock (+)	Wählhebelsperre
3	A	Magnetventil 5	Getriebeschaltgerät
4	A	Magnetventil Wanderkupplung	Getriebeschaltgerät
5	A	Druckregler (-)	Getriebeschaltgerät
6		nicht belegt	
7		nicht belegt	
8	E	Positionsschalter L2	Getriebewählhebel
9	E	Positionsschalter L4	Getriebewählhebel
10	E	Bremssignal	Bremslichtschalter
11		nicht belegt	
12	E	S-Programm	Programmschalter
13	E	*-Programm	Programmschalter
14	E	Drehzahlfühler Abtrieb (-)	Getriebeschaltgerät
15	M	Abschirmung Drehzahlfühler	Abschirmung
16	E	Drehzahlfühler Turbine (+)	Getriebeschaltgerät
17	E	S-Programm	Programmschalter
18	E	Kick-Down-Signal	Kick-Down-Schalter
19	E	ASC-Signal	ASC-Steuergerät
20	E	E-Programm	Programmschalter
21	E	Öltemperatursensor NTC	Getriebeschaltgerät
22	M	Masse Öltemperatursensor	Getriebeschaltgerät
23	M	Abschirmung Drehzahlfühler	Abschirmung
24		nicht belegt	
25	A	Störanzeige	Instrumentenkombination
26	E	Klemme 30	Fremdstartstützpunkt
27	E	*-Programm	Programmschalter
28	M	Masse Elektronik	Masseverbindung
29		nicht belegt	
30	A	Magnetventil 1	Getriebeschaltgerät
31	A	Magnetventil 4	Getriebeschaltgerät
32	A	Magnetventil 3	Getriebeschaltgerät
33	A	Magnetventil 2	Getriebeschaltgerät

E = Eingang, A = Ausgang, M = Masse



Pinbelegung

Pin	Art	Bezeichnung/Funktion	Anschluß
34	M	Leistungsmasse	Masseverbindung
35		nicht belegt	
36	E	Positionsschalter L1	Getriebewählhebel
37	E	Positionsschalter L3	Getriebewählhebel
38		nicht belegt	
39		nicht belegt	
40		nicht belegt	
41		nicht belegt	
42	E	Drehzahlfühler Abtrieb (+)	Getriebeschaltgerät
43		nicht belegt	
44	E	Drehzahlfühler Turbine (-)	Getriebeschaltgerät
45	E	E-Programm	Programmschalter
46		nicht belegt	
47		nicht belegt	
48	E	Bremstestsignal	Bremslichtschalter
49		nicht belegt	
50		nicht belegt	
51		nicht belegt	
52	A	Shift-Lock (-)	Wählhebelsperre
53	A	Plusversorgung Magnetventile	Getriebeschaltgerät
54	E	B+ Spannung	DME-Relais
55		nicht belegt	
56		nicht belegt	
57	E	Signal Tempomat	Steuergerät Automatische Geschwindigkeitsregelung (Tempomat)
58		nicht belegt	
59		nicht belegt	
60	E	Programmierspannung	Diagnosestecker
61		nicht belegt	
62		nicht belegt	
63		nicht belegt	
64		nicht belegt	
65		nicht belegt	
66		nicht belegt	
67		nicht belegt	

E = Eingang, A = Ausgang, M = Masse

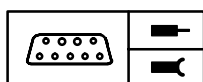


compact

03/00

2460.4-c

1999

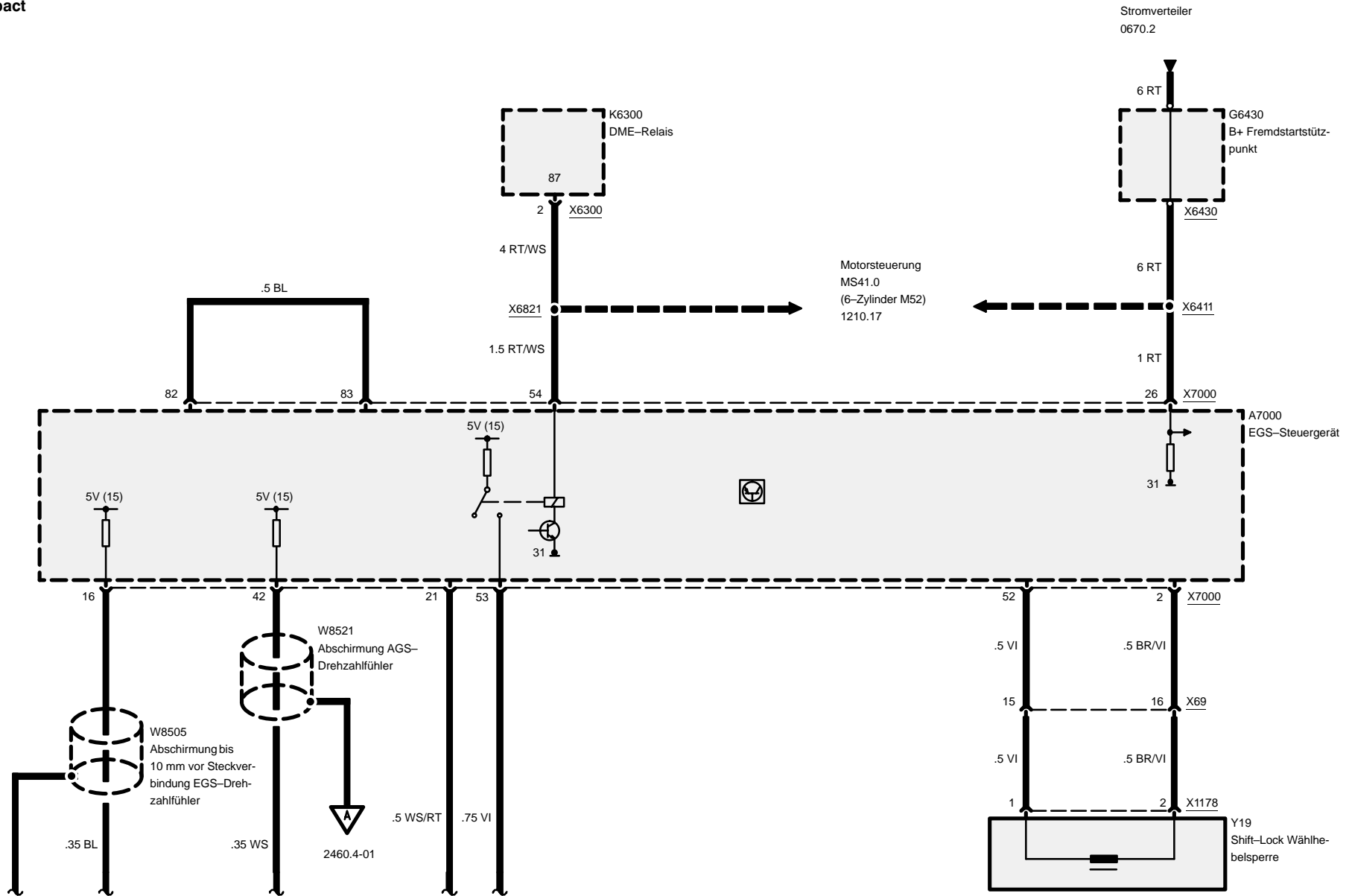


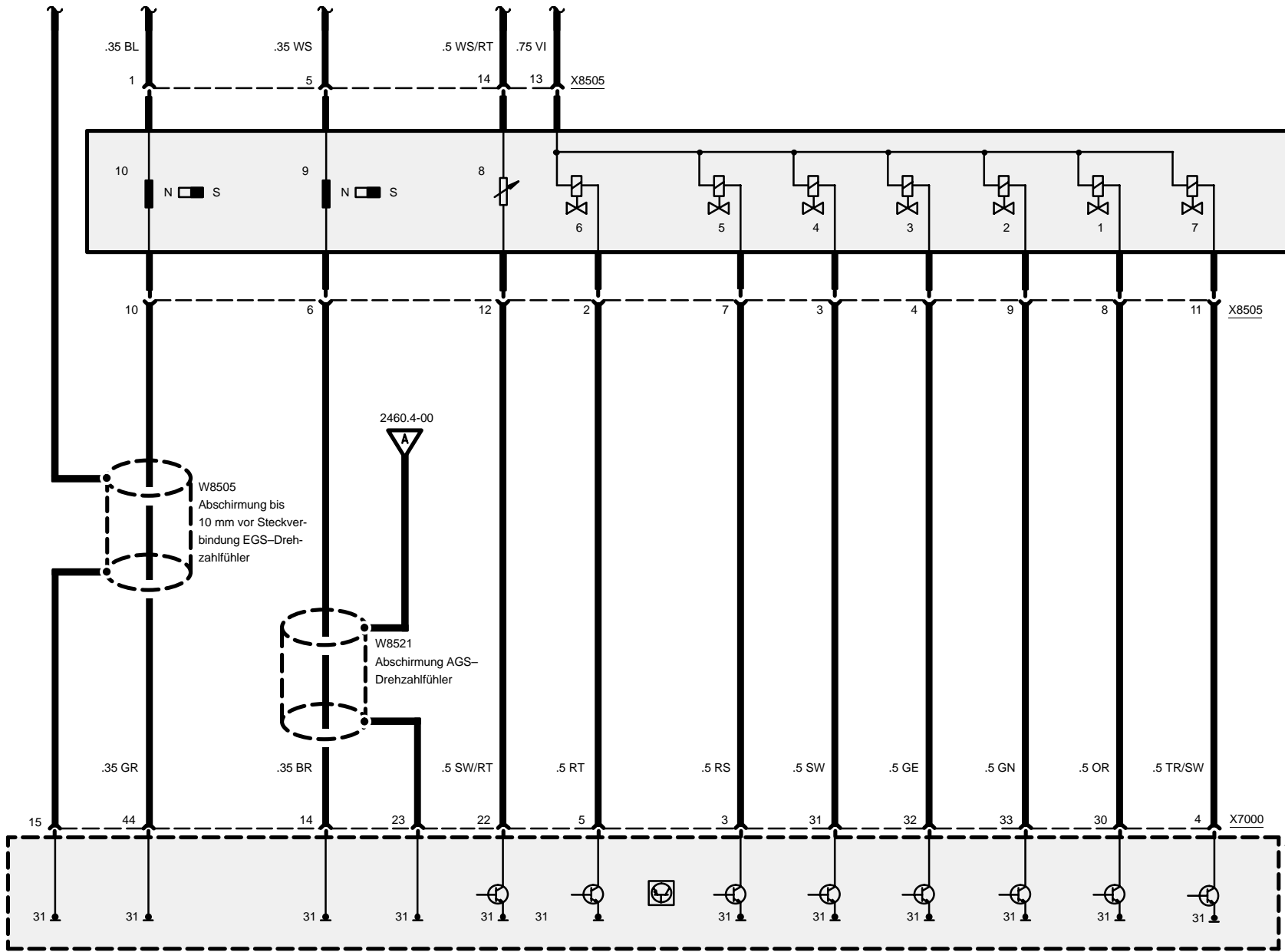
Pinbelegung

Pin	Art	Bezeichnung/Funktion	Anschluß
68		nicht belegt	
69		nicht belegt	
70		nicht belegt	
71		nicht belegt	
72		nicht belegt	
73		nicht belegt	
74		nicht belegt	
75		nicht belegt	
76		nicht belegt	
77		nicht belegt	
78		nicht belegt	
79		nicht belegt	
80		nicht belegt	
81		nicht belegt	
82	E/A	Brücke	
83	E/A	Brücke	
84		nicht belegt	
85	E/A	CANCA-LOW	DME-Steuergerät
86	E/A	CANCA-HIGH	DME-Steuergerät
87		nicht belegt	
88	E/A	TxD-Diagnoseleitung	Diagnosestecker

E = Eingang, A = Ausgang, M = Masse

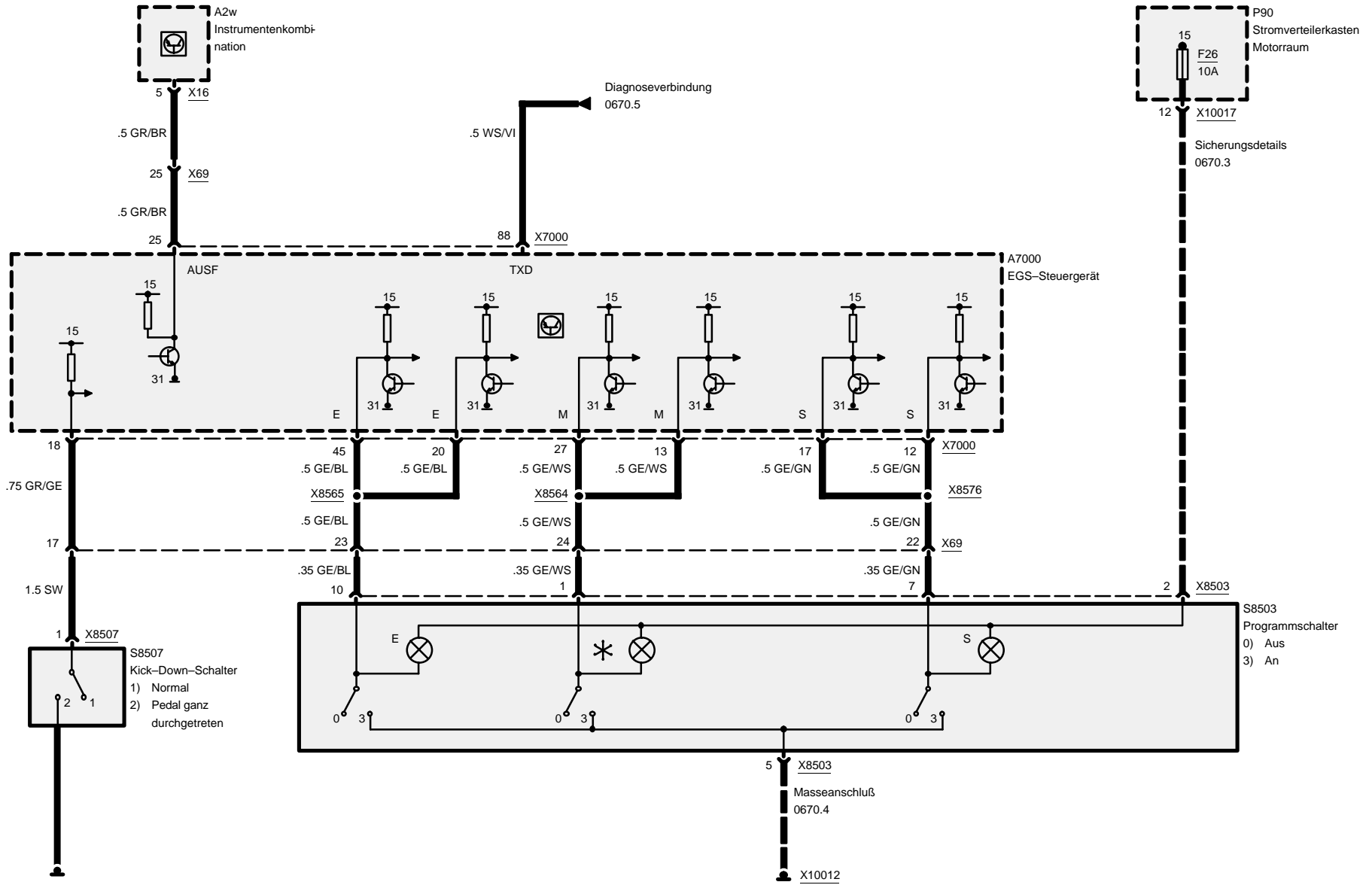
Elektronische Getriebesteuerung (EGS A5S 310Z)



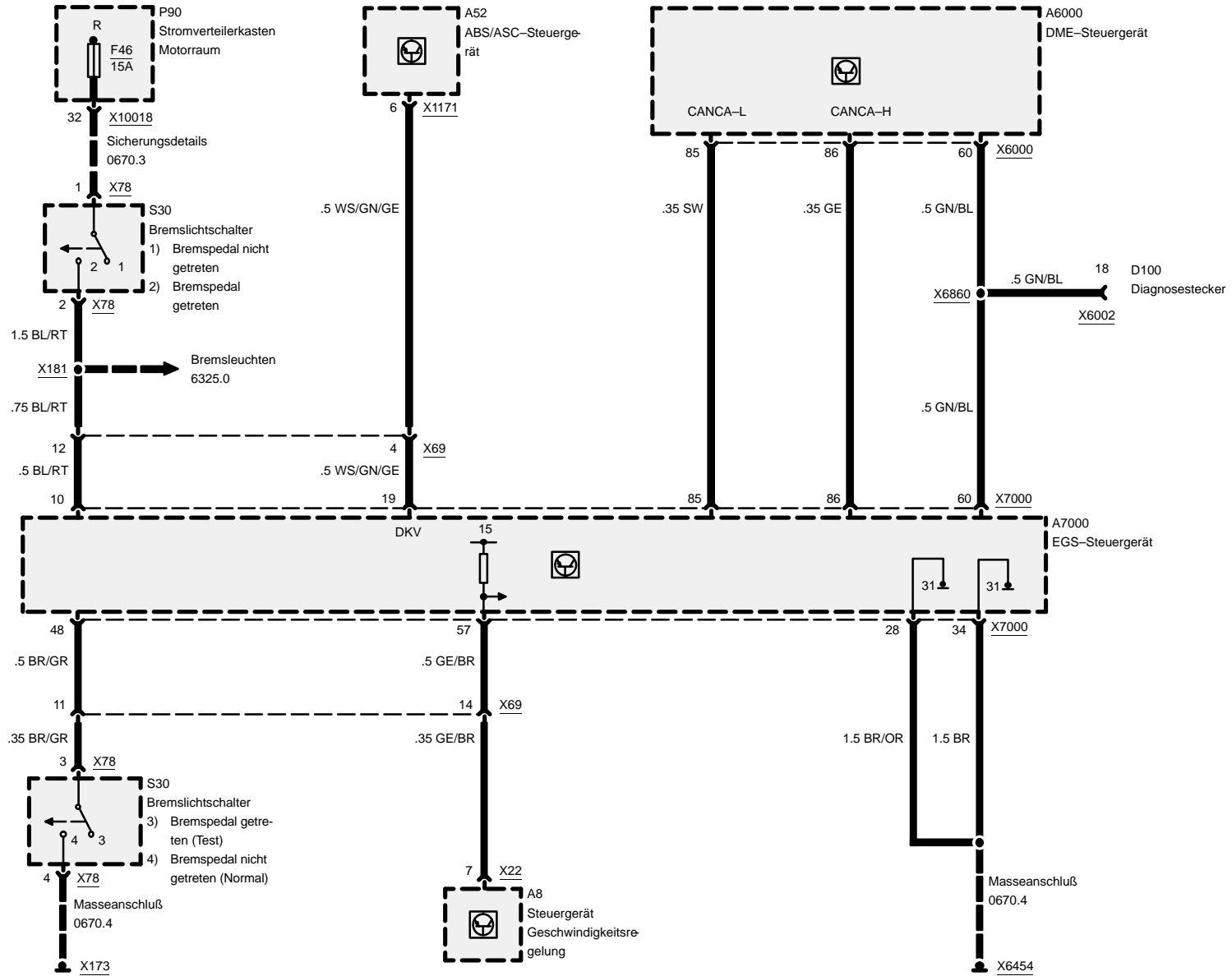


- Y8505y
 Getriebe-Schaltgerät
- 1) Magnetventil/MV 1
 - 2) Magnetventil/MV 2
 - 3) Magnetventil/MV 3
 - 4) Magnetventil/MV 4
 - 5) Magnetventil/MV 5
 - 6) Druckregler/EDS
 - 7) Magnetventil
Wandlerkupplung/
MVWK
 - 8) Öltemperaturfühler
 - 9) Drehzahlfühler
Abtrieb
 - 10) Drehzahlfühler
Turbine

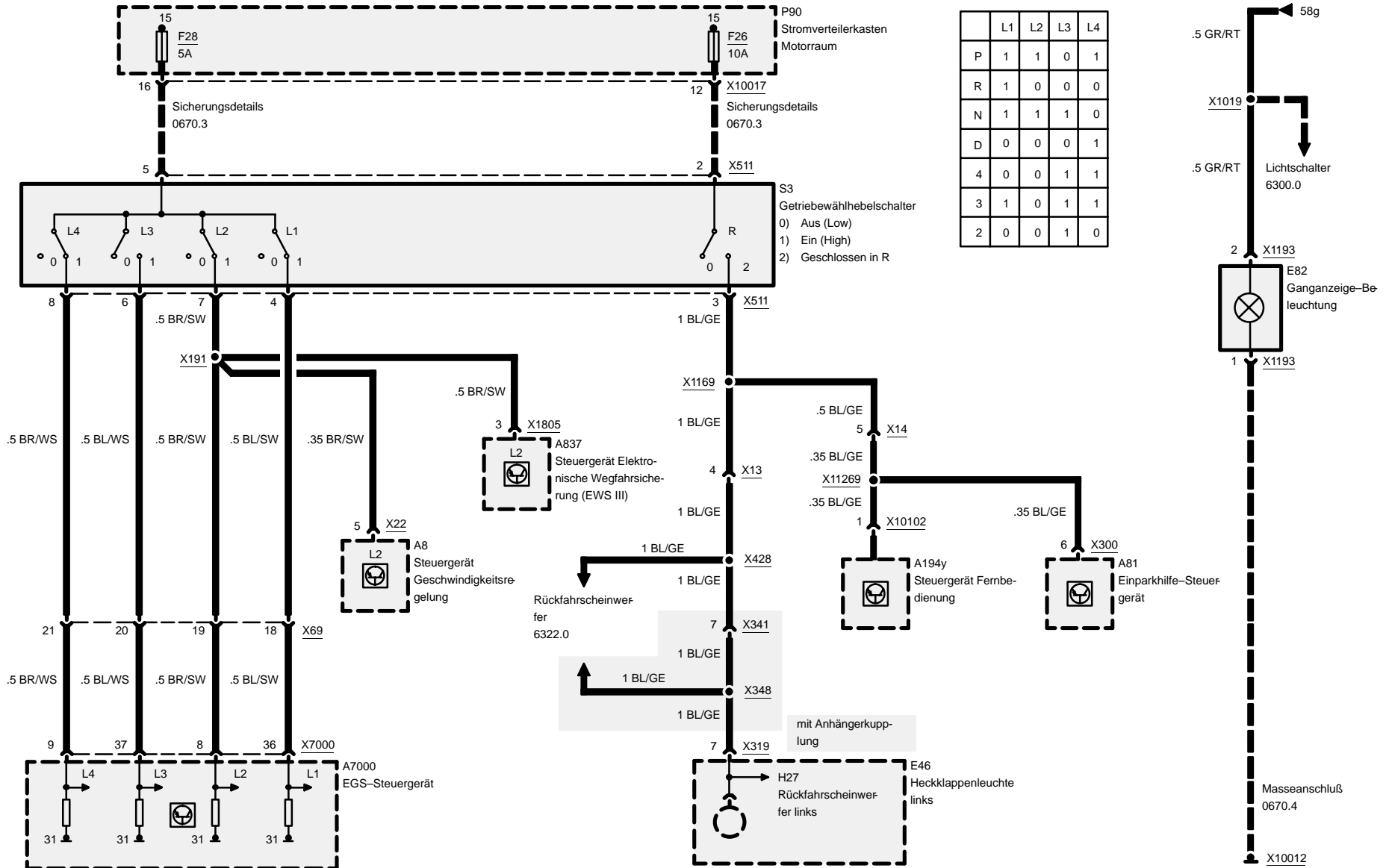
Elektronische Getriebesteuerung (EGS A5S 310Z)

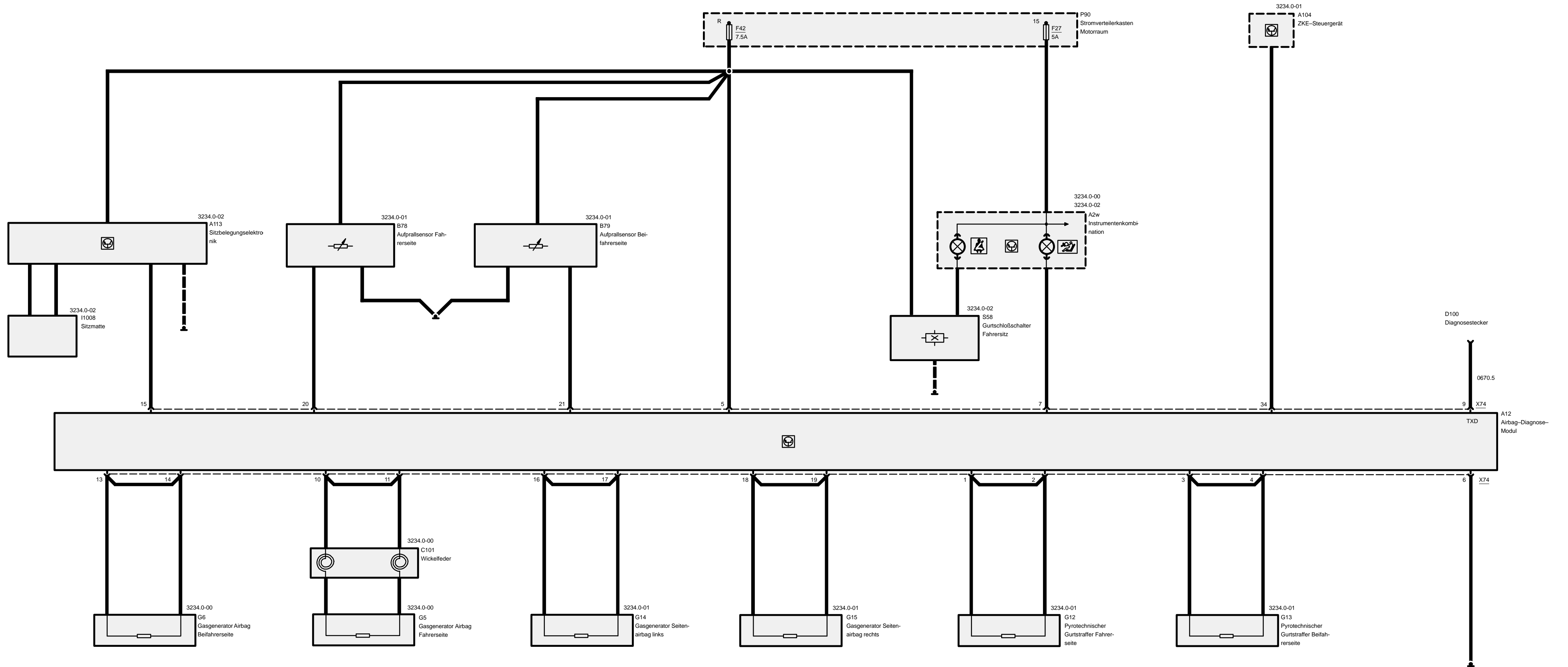


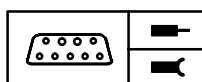
Elektronische Getriebesteuerung (EGS A5S 310Z)



Elektronische Getriebesteuerung (EGS A5S 310Z)







Pinbelegung

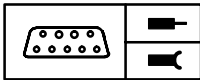
X74

Pin	Art	Bezeichnung/Funktion	Anschluß
1	A	Pyrotechnischer Gurtstraffer	Pyrotechnischer Gurtstraffer Fahrerseite
2	A	Pyrotechnischer Gurtstraffer	Pyrotechnischer Gurtstraffer Fahrerseite
3	A	Pyrotechnischer Gurtstraffer	Pyrotechnischer Gurtstraffer Beifahrerseite
4	A	Pyrotechnischer Gurtstraffer	Pyrotechnischer Gurtstraffer Beifahrerseite
5	E	Versorgungsspannung	Stromverteilerkasten Sicherung 42
6	M	Masse	Masseverbindung
7	A	Airbag-Warnleuchte	Instrumentengehäuse
8		nicht gebraucht	
9	E/A	TxD-Diagnoseleitung	Diagnosestecker
10	A	Airbag (+)	Gasgenerator Airbag Fahrerseite
11	A	Airbag (-)	Gasgenerator Airbag Fahrerseite
12		nicht gebraucht	
13	A	Airbag (+)	Gasgenerator Airbag Beifahrerseite
14	A	Airbag (-)	Gasgenerator Airbag Beifahrerseite
15	E	Sitzbelegungselektronik	Sitzbelegungselektronik
16	A	Gasgenerator	Gasgenerator Seitenairbag links
17	A	Gasgenerator	Gasgenerator Seitenairbag links
18	A	Gasgenerator	Gasgenerator Seitenairbag rechts
19	A	Gasgenerator	Gasgenerator Seitenairbag rechts
20	E	Aufprallsensor	Aufprallsensor Fahrerseite
21	E	Aufprallsensor	Aufprallsensor Beifahrerseite
22		nicht gebraucht	
23		nicht gebraucht	
24		nicht gebraucht	
25		nicht gebraucht	
26		nicht gebraucht	
27		nicht gebraucht	
28		nicht gebraucht	
29		nicht gebraucht	
30		nicht gebraucht	
31		nicht gebraucht	
32		nicht gebraucht	
33		nicht gebraucht	

E = Eingang, A = Ausgang, M = Masse



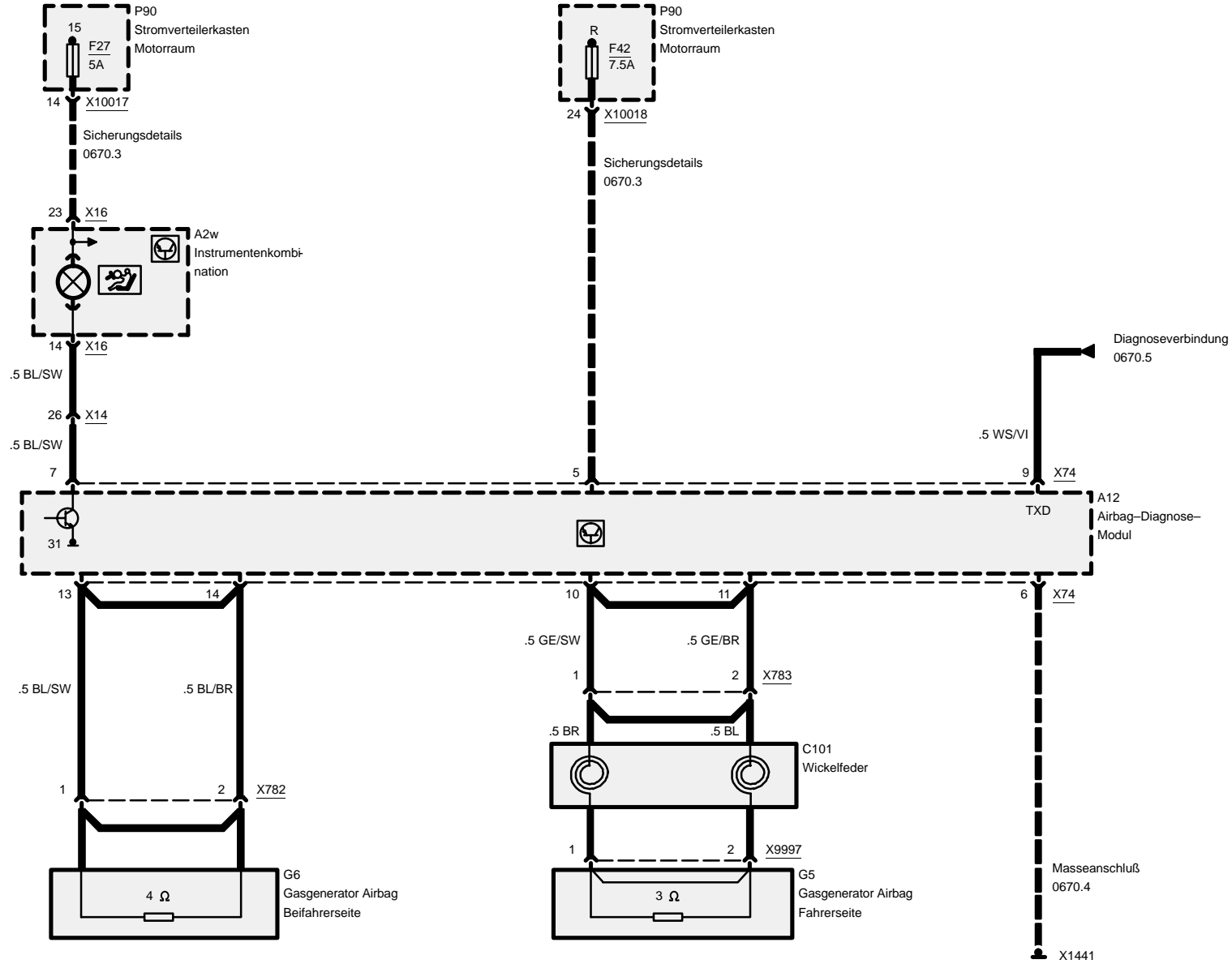
compact



Pinbelegung

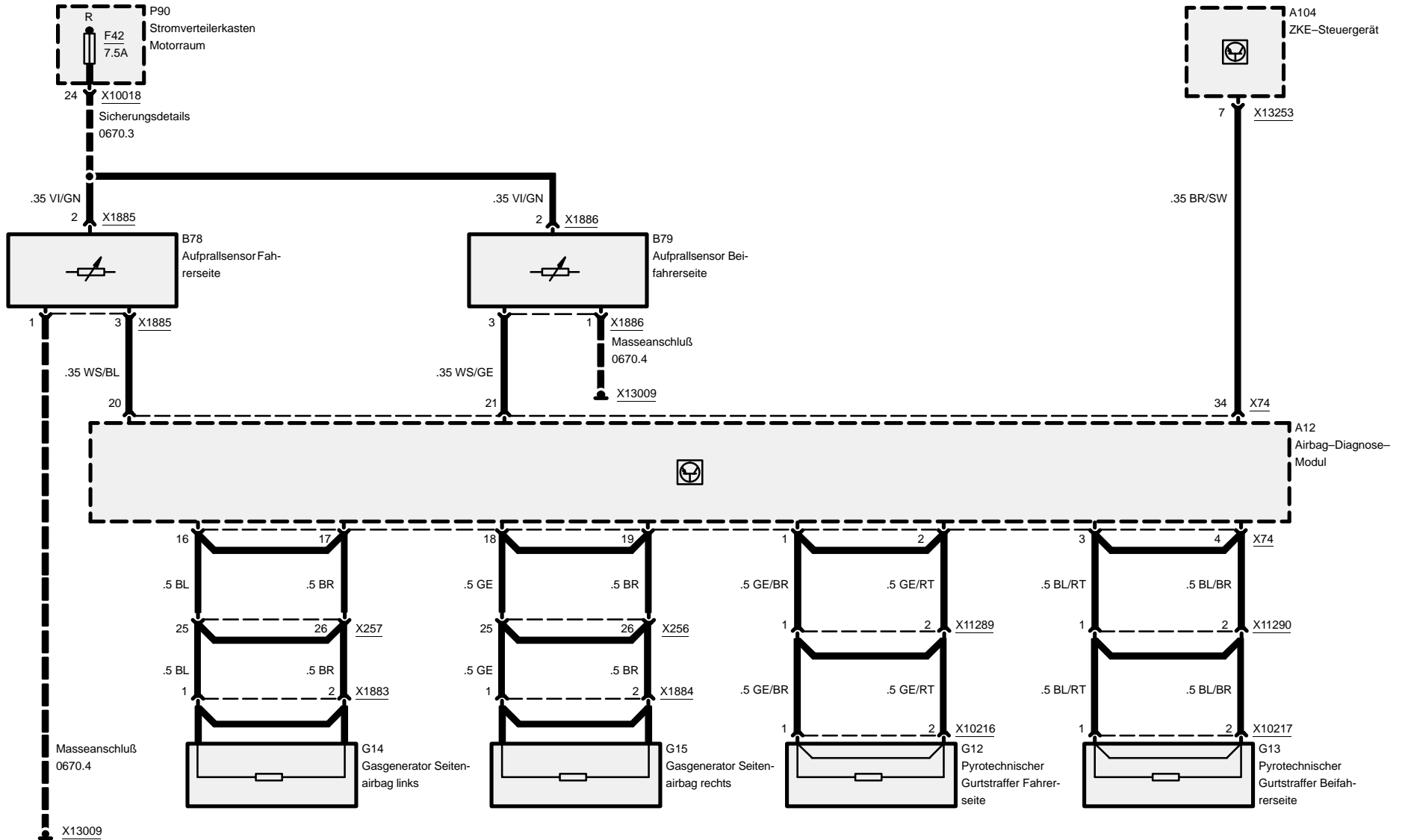
Pin	Art	Bezeichnung/Funktion	Anschluß
34	A	Crash-Signal	ZKE-Steuergerät/Zentralverriegelungsmodul (ZVM)
35		nicht gebraucht	
36		nicht gebraucht	
37		nicht gebraucht	
38		nicht gebraucht	
39		nicht gebraucht	
40		nicht gebraucht	
41		nicht gebraucht	
42		nicht gebraucht	
43		nicht gebraucht	
44		nicht gebraucht	
45		nicht gebraucht	
46		nicht gebraucht	
47		nicht gebraucht	
48		nicht gebraucht	
49		nicht gebraucht	
50		nicht gebraucht	

Airbag (AB)



Airbag (AB)

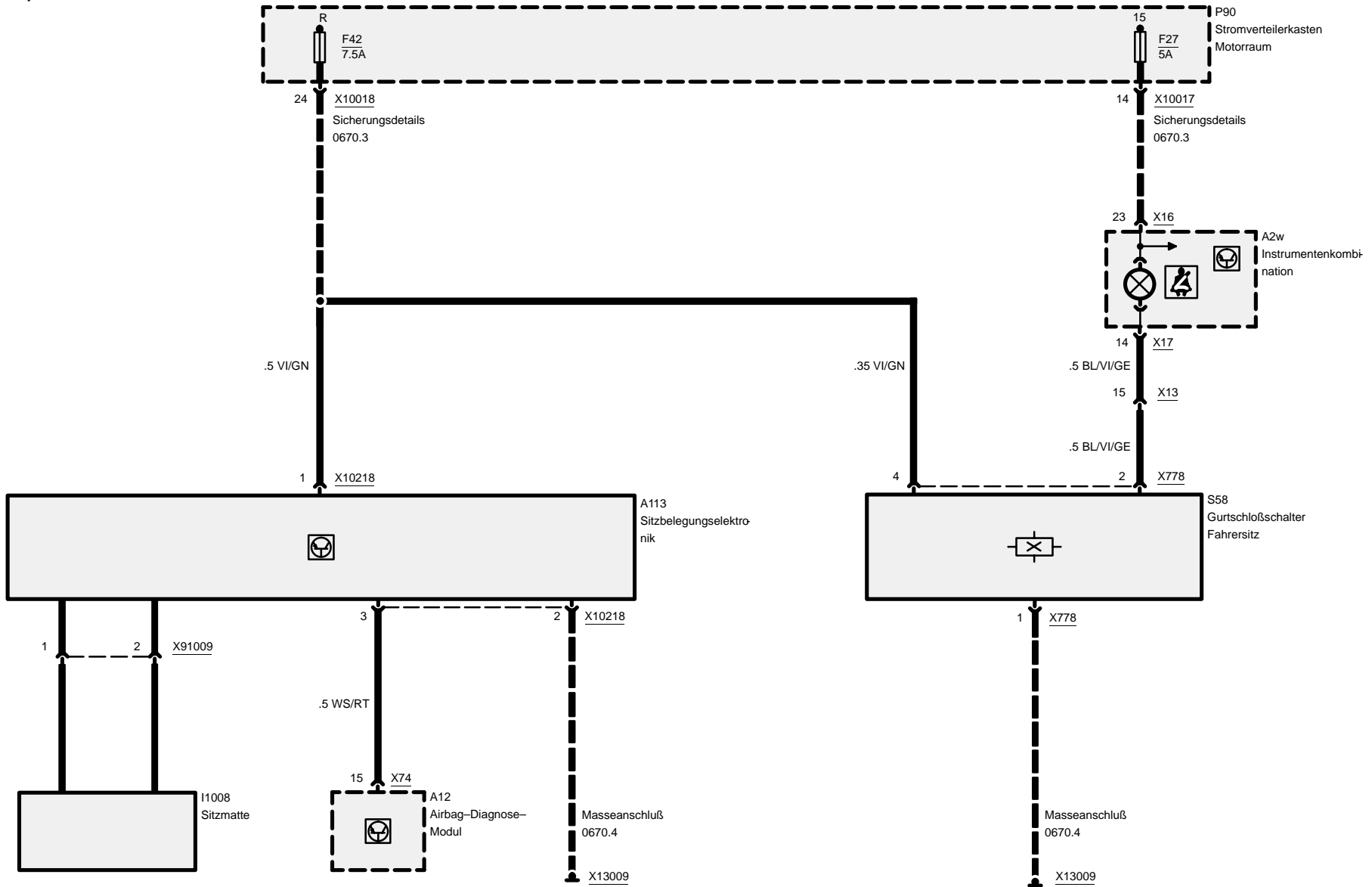
Seitenairbag



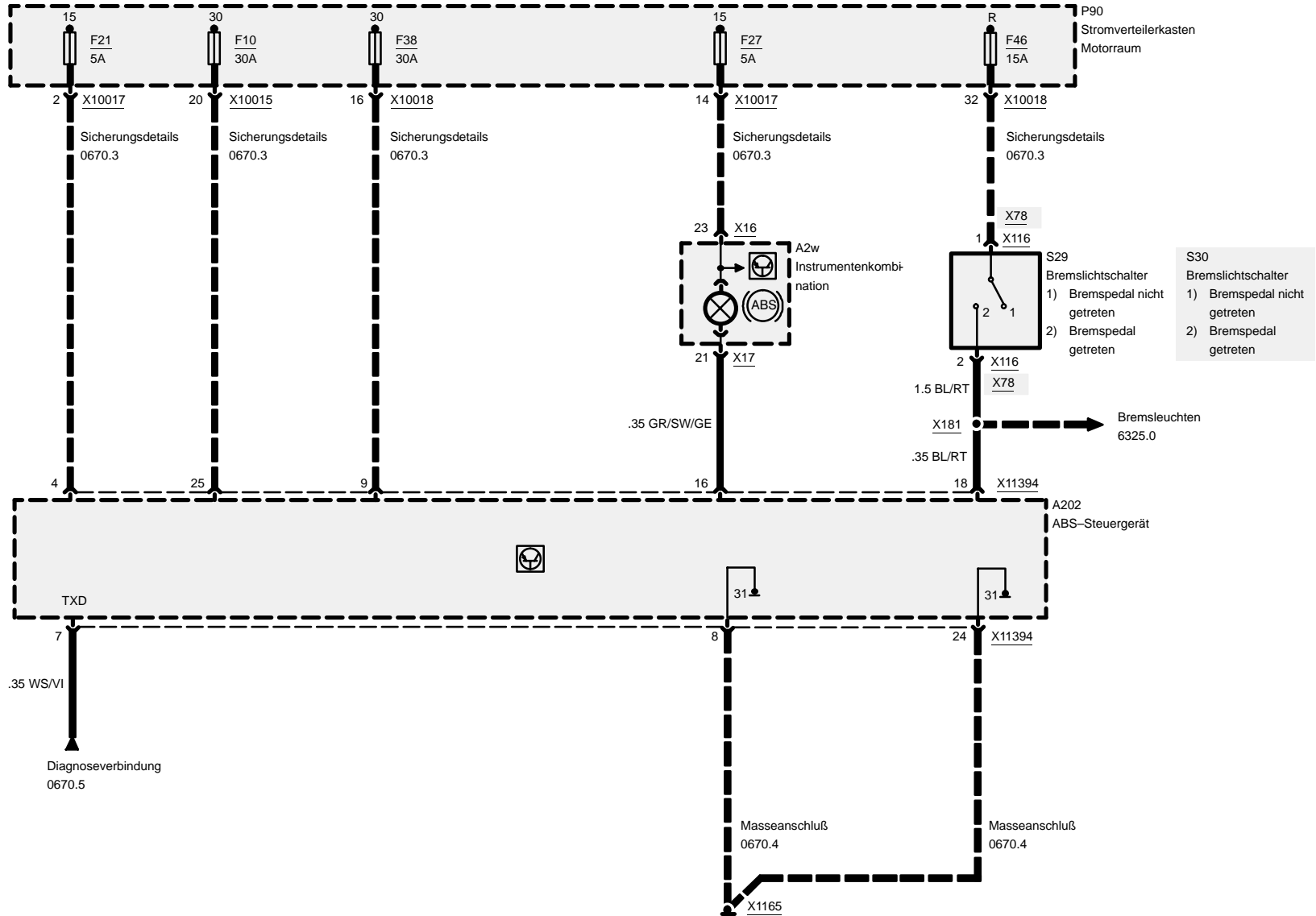


Airbag (AB)

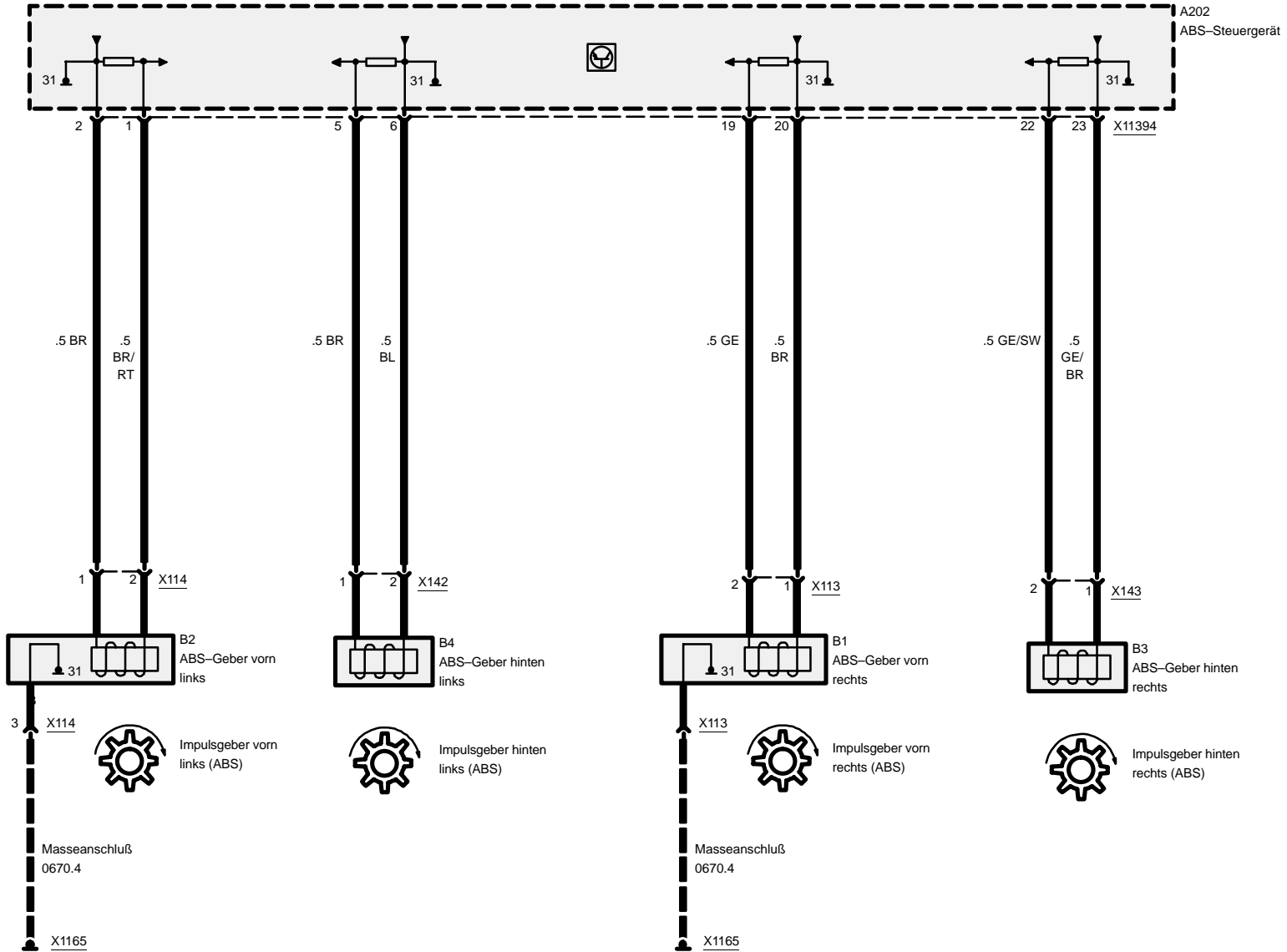
compact



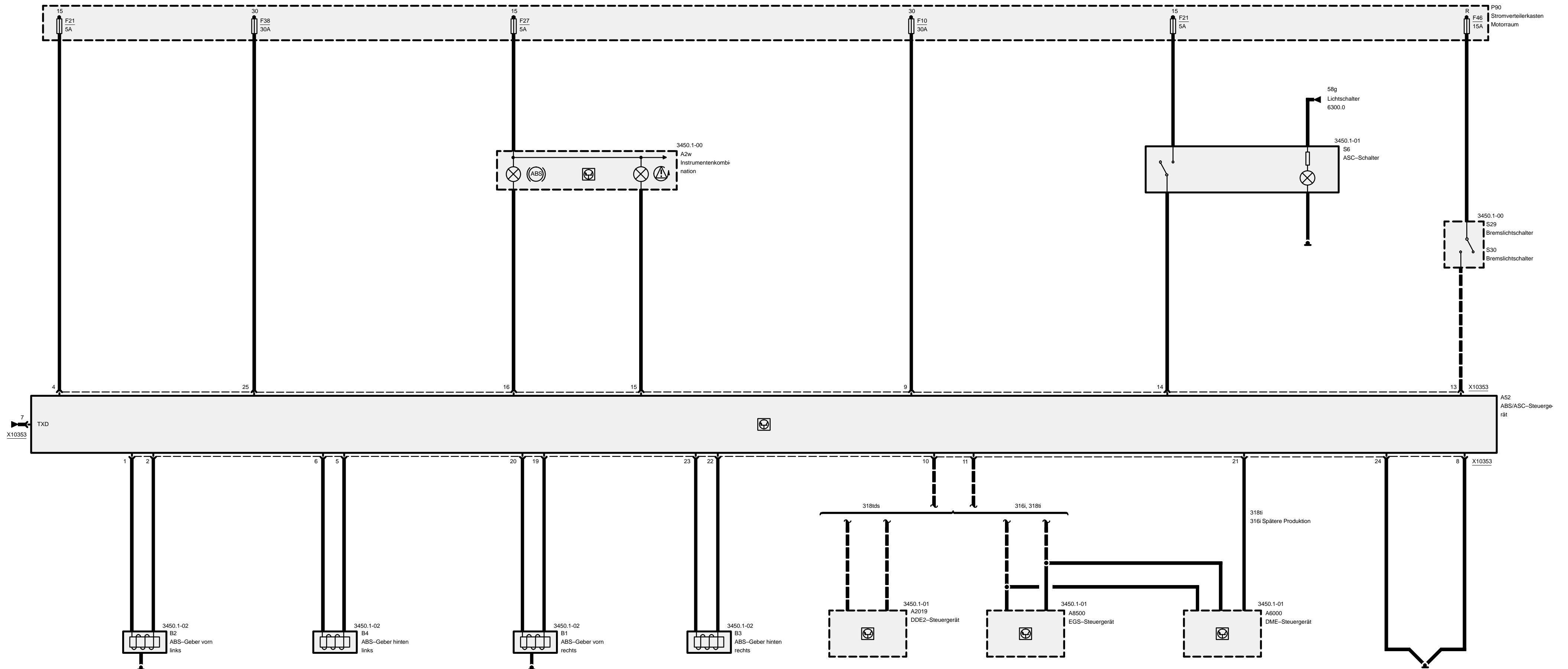
3450.0 Antiblockiersystem (ABS)



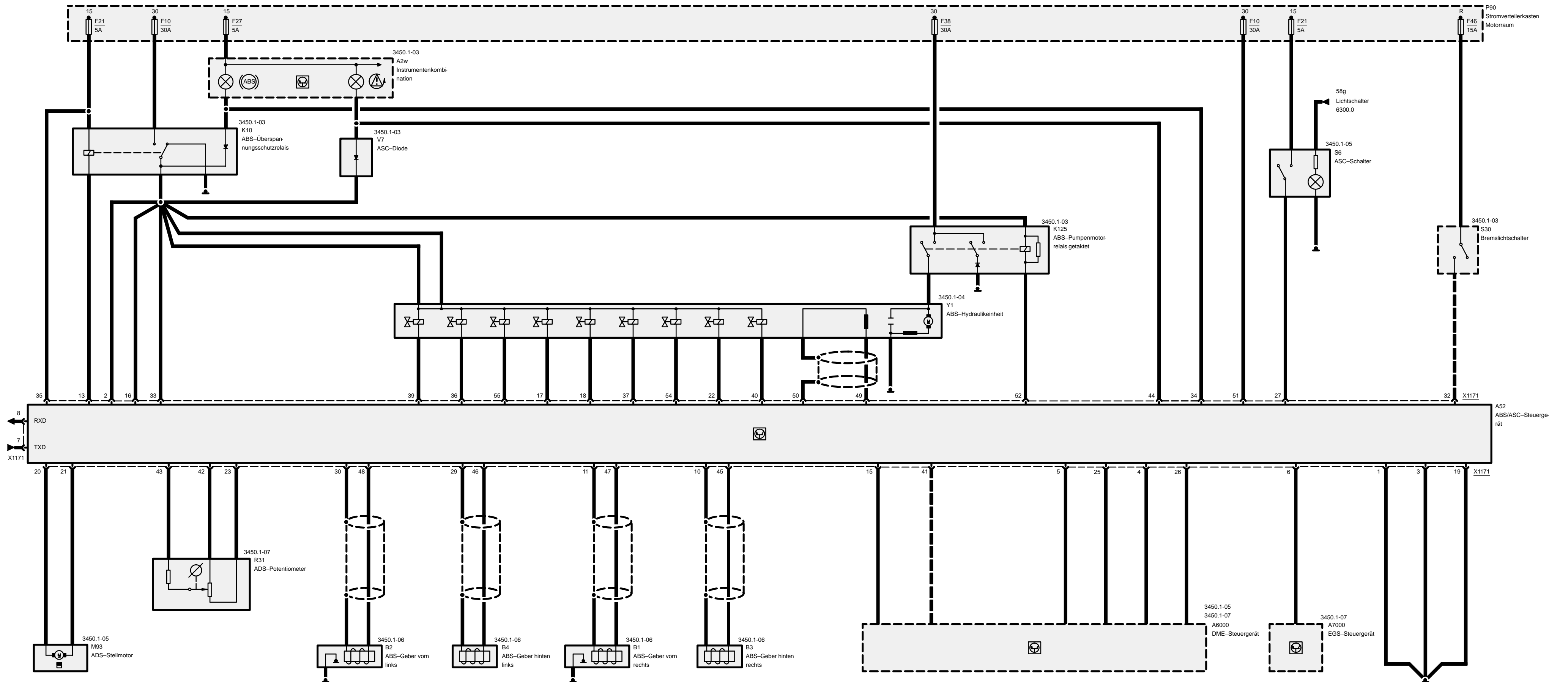
Antiblockiersystem (ABS)

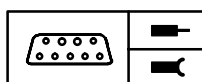


4-Zylinder



6-Zylinder

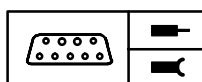




Pinbelegung (4-Zylinder)

X10353

Pin	Art	Signal	Bezeichnung/Funktion	Anschluß
1	A	VL-	Drehzahlfühlermasse VL	Drehzahlfühler VL
2	E	VL+	Signal Drehzahlfühler VL	Drehzahlfühler VL
3			nicht belegt	
4	E	15<21	Klemme 15	Sicherung 21
5	A	HL-	Drehzahlfühlermasse HL	Drehzahlfühler HL
6	E	HL+	Signal Drehzahlfühler HL	Drehzahlfühler HL
7	E/A	TXD	TxD-Diagnoseleitung	Diagnosestecker
8	M	31L	Bauteilmasse	Masseverbindung
9	E	30<10	Klemme 30	Sicherung 10
10	E/A	CAN-	CAN-	EGS-/DME-/DDE2-Steuergerät
11	E/A	CAN+	CAN+	EGS-/DME-/DDE2-Steuergerät
12			nicht belegt	
13	E	KL.54	Klemme 54	Bremslichtschalter
14	E	ASCS	ASC-EIN-Signal	ASC-Schalter
15	A	WLASC	ASC-Warnleuchte	Instrumentenkombination
16	A	WLABS	ABS-Warnleuchte	Instrumentenkombination
17			nicht belegt	
18			nicht belegt	
19	A	VR-	Drehzahlfühlermasse VR	Drehzahlfühler VR
20	E	VR+	Signal Drehzahlfühler VR	Drehzahlfühler VR
21	A	RROUT	Drehzahlsignal HR	DME-Steuergerät
22	E	HR+	Signal Drehzahlfühler HR	Drehzahlfühler HR
23	A	HR-	Drehzahlfühlermasse HR	Drehzahlfühler HR
24	M	31L	Bauteilmasse	Masseverbindung
25	E	30<38	Klemme 30	Sicherung 38

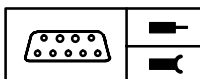


Pinbelegung (6-Zylinder)

X1171

Pin	Art	Bezeichnung/Funktion	Anschluß
2	M	Bauteilmasse	Masseverbindung
3	E	Betriebsspannung	ABS-Überspannungsschutzrelais
4	M	Bauteilmasse	Masseverbindung
5	E	Signal Antriebsschlupfregelung	DME-Steuergerät
6	A	EML-Signal	DME-Steuergerät
7	A	Getriebebeeinflussung	EGS-Steuergerät
8	E/A	TxD-Diagnoseleitung	Diagnosestecker
9	A	RxD-Diagnoseleitung	Diagnosestecker
10		nicht belegt	
11	A	Drehzahlfühlermasse HR	Drehzahlfühler HR
12	A	Drehzahlfühlermasse VR	Drehzahlfühler VR
13		nicht belegt	
14	A	ABS-Überspannungsschutzrelais	ABS-Überspannungsschutzrelais
15		nicht belegt	
16	A	ASC-Signal	DME-Steuergerät
17	E	Betriebsspannung	ABS-Überspannungsschutzrelais
18	A	Ansteuerung Einlaßventil HL	ABS-Hydraulikeinheit
19	A	Ansteuerung Auslaßventil HL	ABS-Hydraulikeinheit
20	M	Bauteilmasse	Masseverbindung
21	A	ADS-Stellmotor	ADS-Stellmotor
22	A	ADS-Stellmotor	ADS-Stellmotor
23	A	Ansteuerung Einlaßventil VR	ABS-Hydraulikeinheit
24	E	ASC-Drosselklappenpotentiometer	ASC-Drosselklappenpotentiometer
25		nicht belegt	
26	E	Signal Motorschleppmomentregelung	DME-Steuergerät
27	A	Drosselklappenstellung	DME-Steuergerät
28	E	ASC-Schalter-Signal	ASC-Schalter
29		nicht belegt	
30	A	Drehzahlfühlermasse HL	Drehzahlfühler HL
31	A	Drehzahlfühlermasse VL	Drehzahlfühler VL
32		nicht belegt	
33	E	Klemme 54	Bremslichtschalter
34	E	Betriebsspannung	ABS-Überspannungsschutzrelais

E = Eingang, A = Ausgang, M = Masse



Pinbelegung (6-Zylinder)

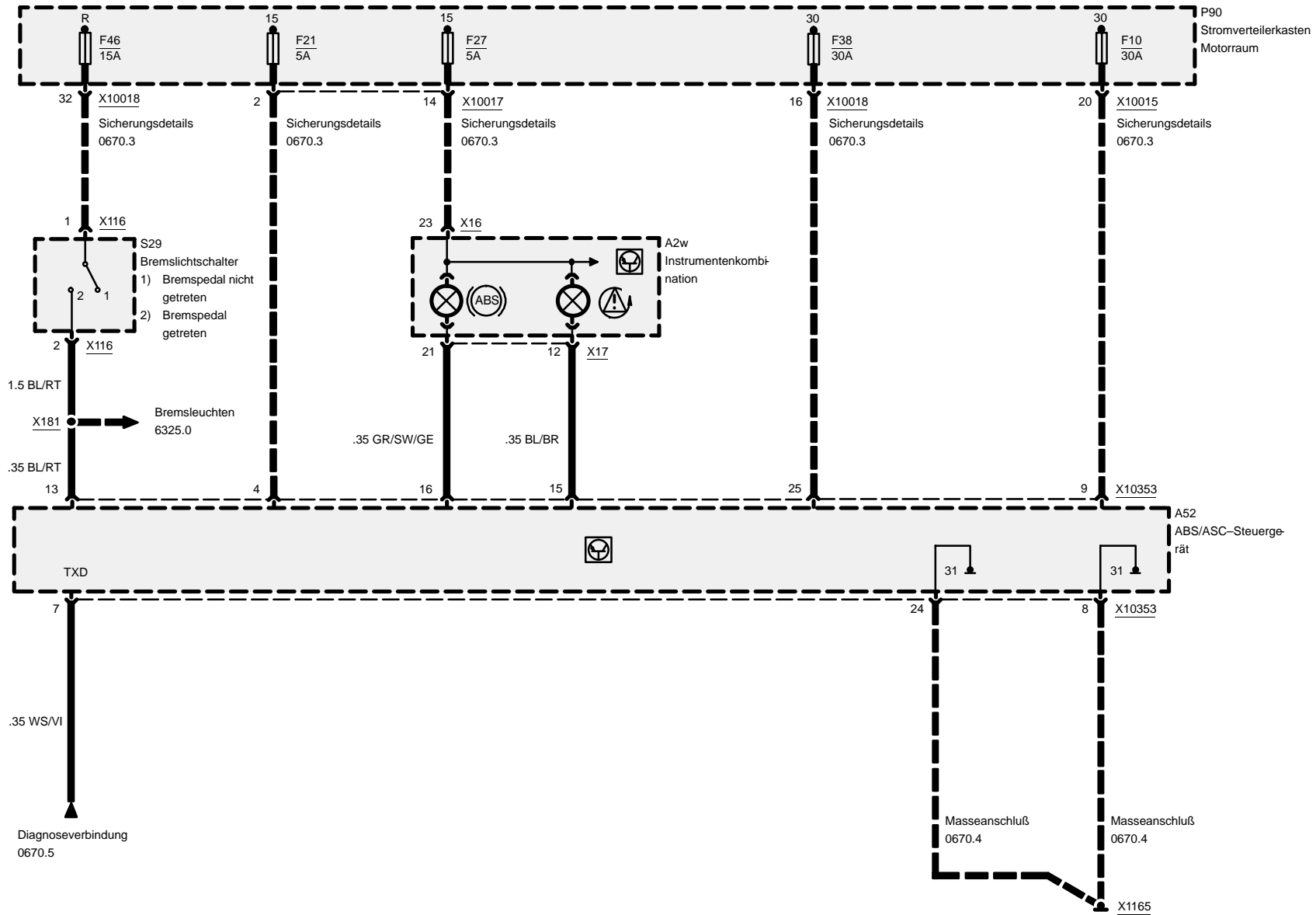
Pin	Art	Bezeichnung/Funktion	Anschluß
35	A	Ansteuerung ABS-Warnlampe	Instrumentenkombination
36	E	Klemme 15	Sicherung 21
37	A	Trennventil	ABS-Hydraulikeinheit
38	A	Ansteuerung Auslaßventil VR	ABS-Hydraulikeinheit
39		nicht belegt	
40	A	Ansteuerung Einlaßventil HR	ABS-Hydraulikeinheit
41	A	Ansteuerung Einlaßventil VL	ABS-Hydraulikeinheit
42	E	Geschwindigkeitssignal	DME-Steuergerät
43	E	ASC-Drosselklappenpotentiometer	ASC-Drosselklappenpotentiometer
44	E	ASC-Drosselklappenpotentiometer	ASC-Drosselklappenpotentiometer
45	A	Ansteuerung ASC-Warnlampe	Instrumentenkombination
46	E	Signal Drehzahlfühler HR	Drehzahlfühler HR
47	E	Signal Drehzahlfühler HL	Drehzahlfühler HL
48	E	Signal Drehzahlfühler VR	Drehzahlfühler VR
49	E	Signal Drehzahlfühler VL	Drehzahlfühler VL
50	E	Signal Pumpenmotorsensor	ABS-Hydraulikeinheit
51	E	Abschirmung Pumpenmotorsensor	ABS-Hydraulikeinheit
52	E	Spannungsversorgung (+)	Sicherung 10
53	A	ABS-Pumpenmotorrelais	ABS-Pumpenmotorrelais
54		nicht belegt	
55	A	Ansteuerung Auslaßventil VL	ABS-Hydraulikeinheit
56	A	Ansteuerung Auslaßventil VR	ABS-Hydraulikeinheit



compact

Automatische Stabilitäts-Control (ASC)

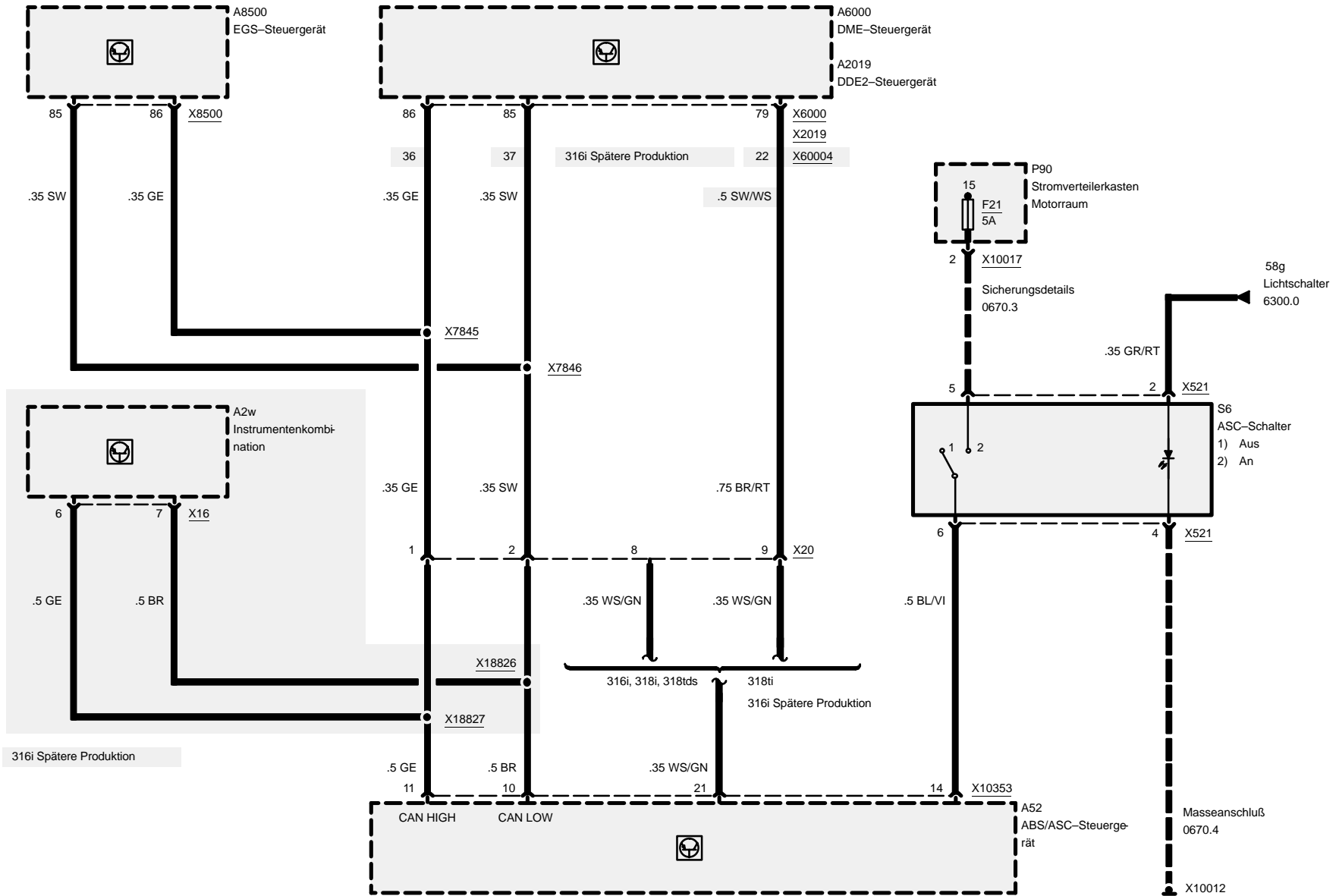
4-Zylinder

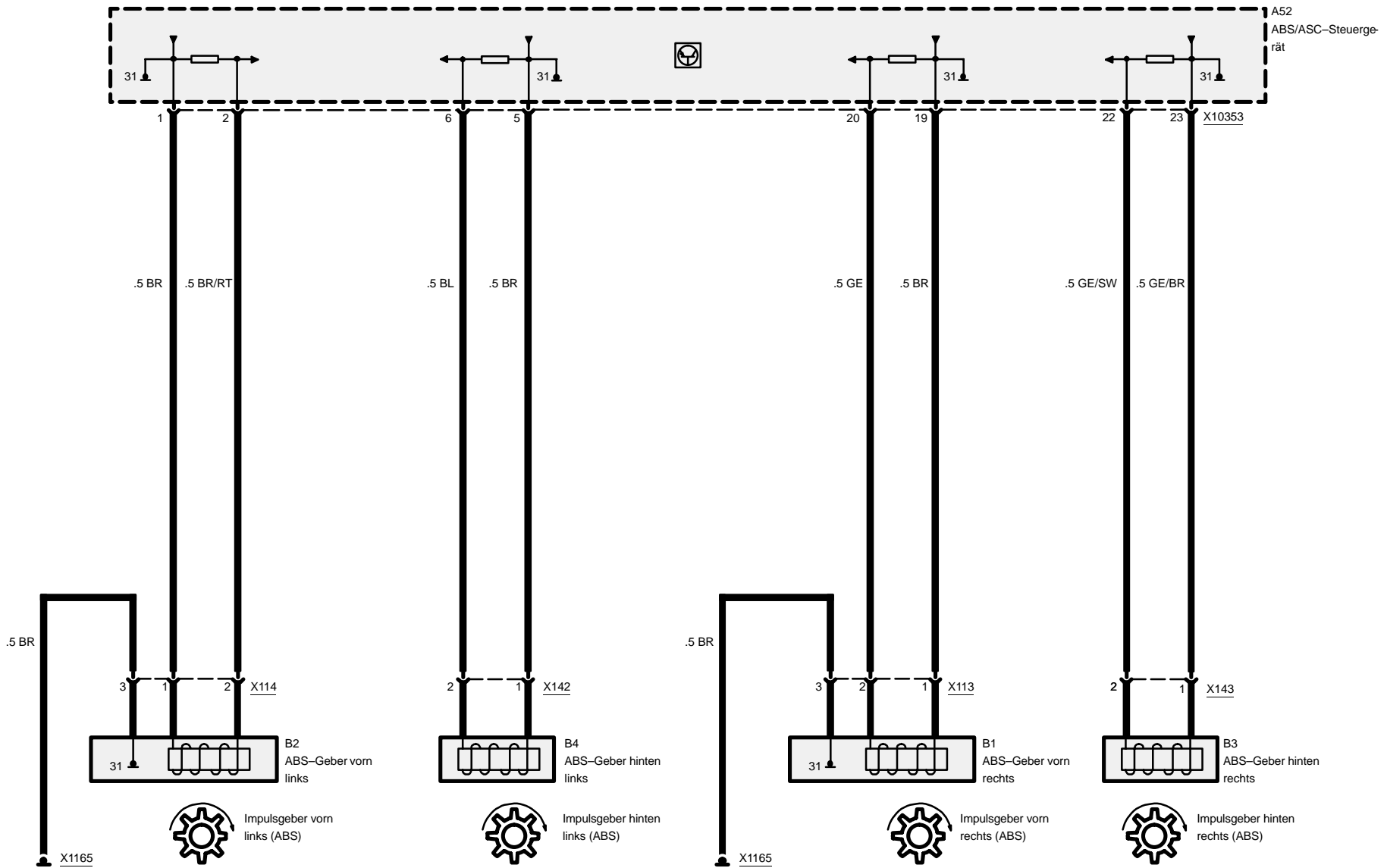




Automatische Stabilitäts-Control (ASC)

4-Zylinder



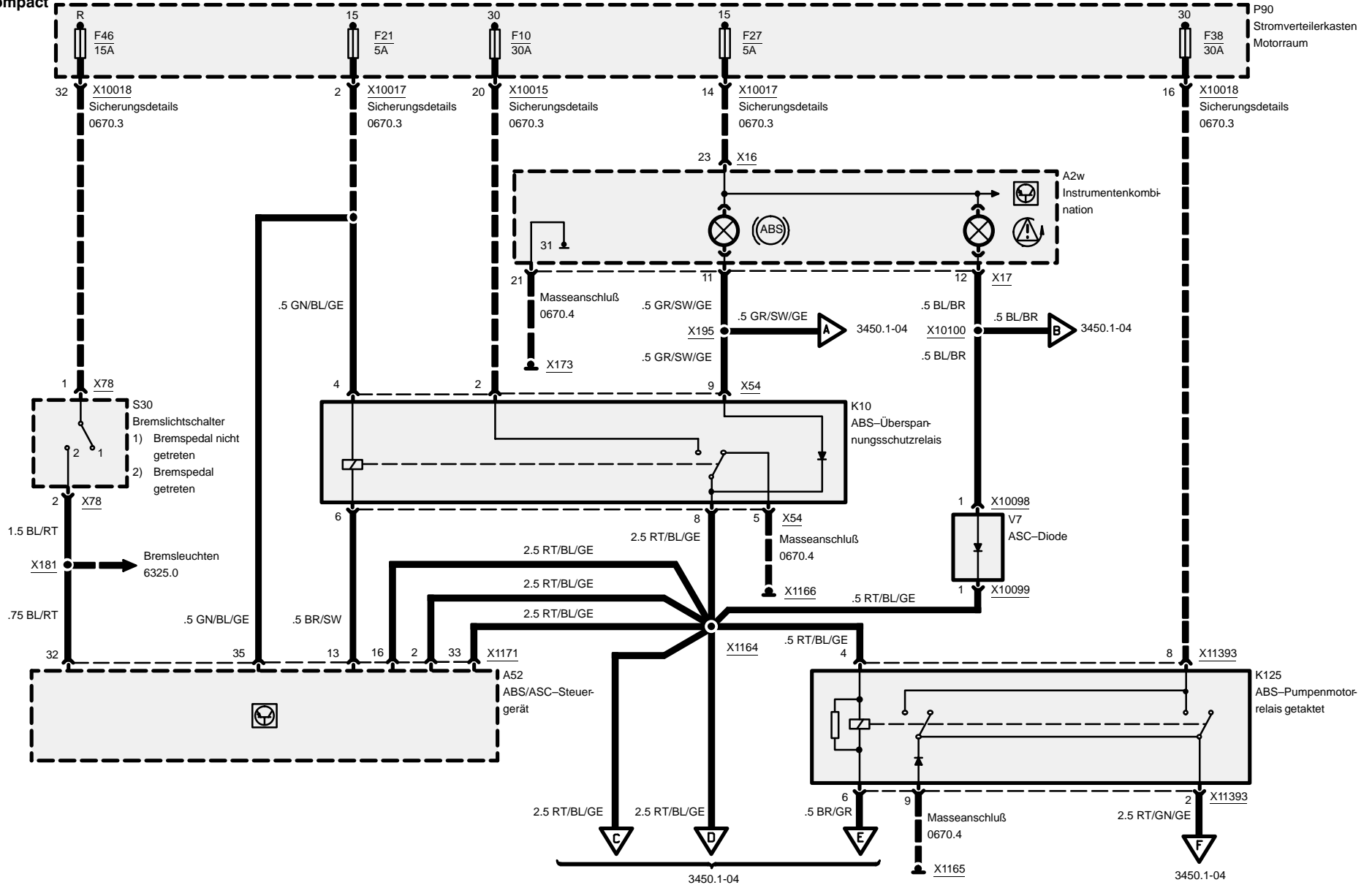




Automatische Stabilitäts-Control (ASC)

6-Zylinder

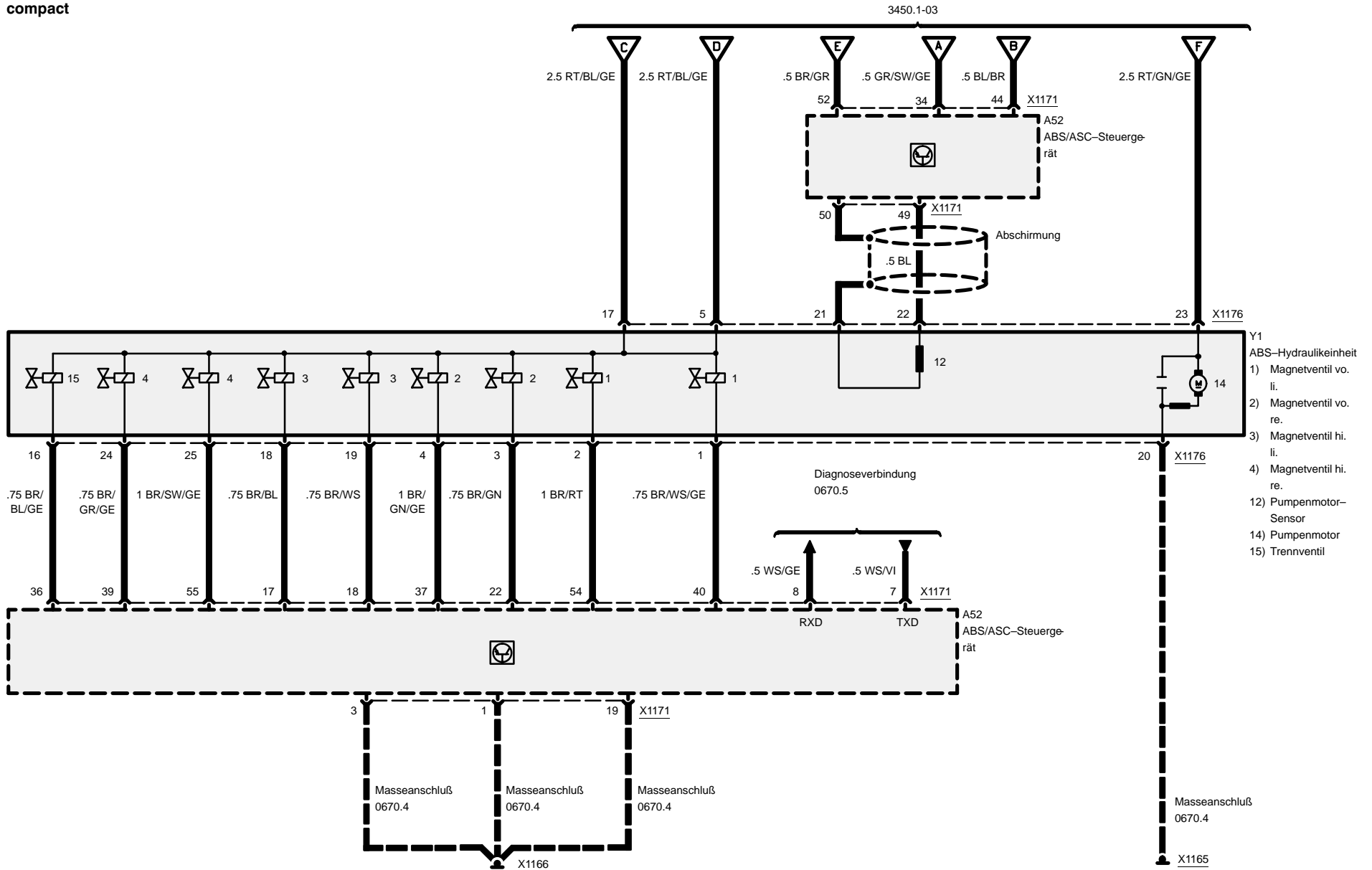
compact

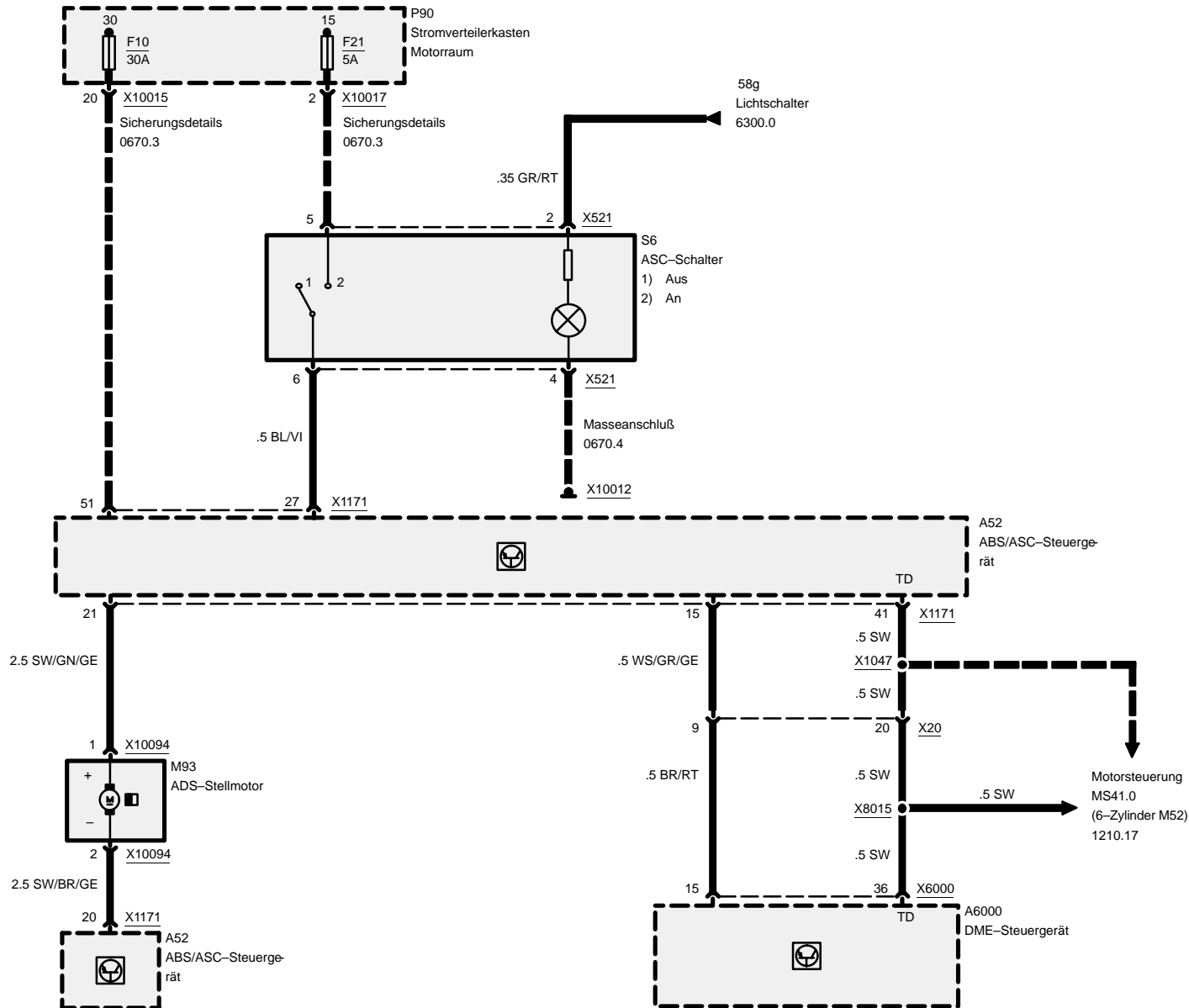


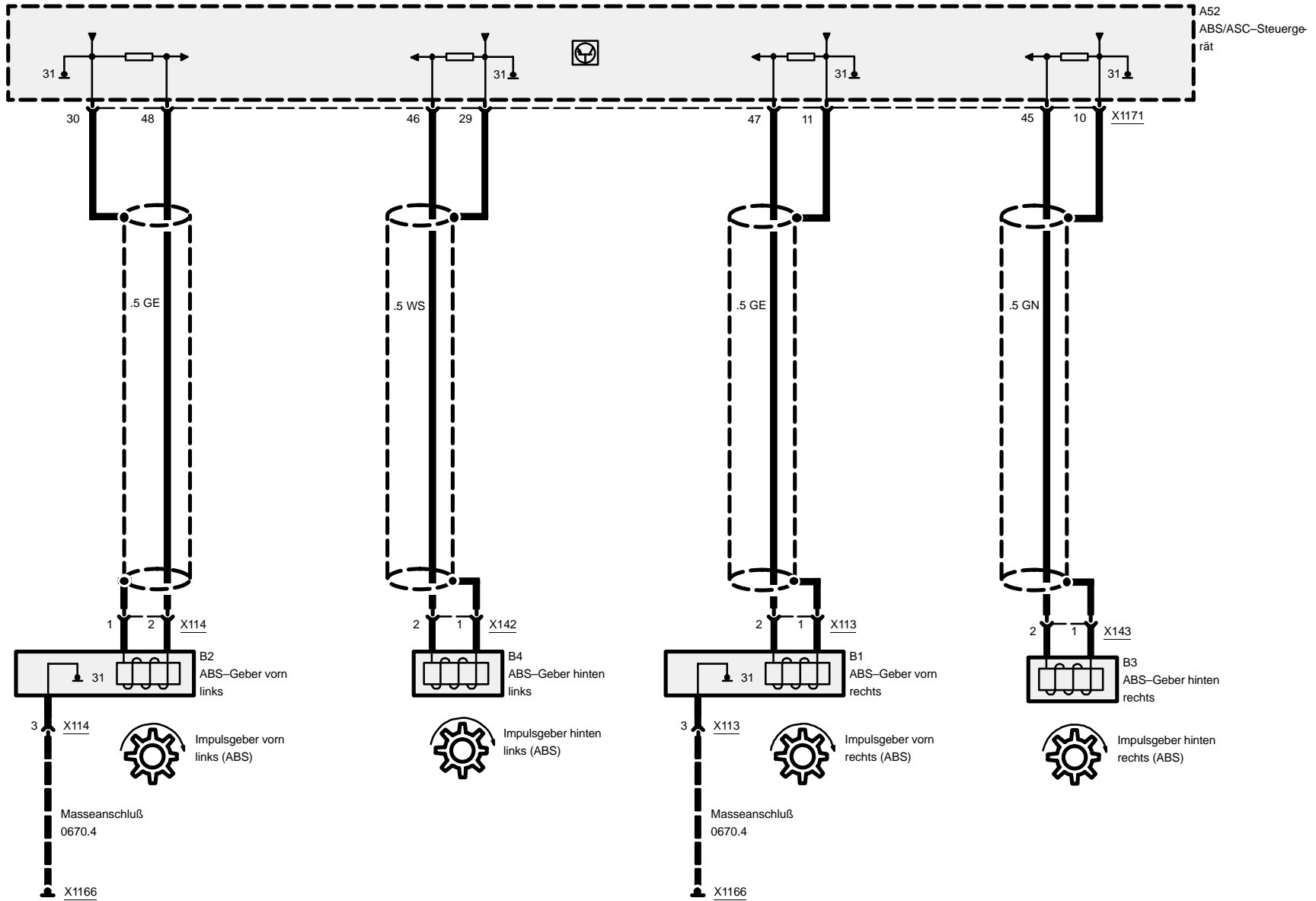
03/00

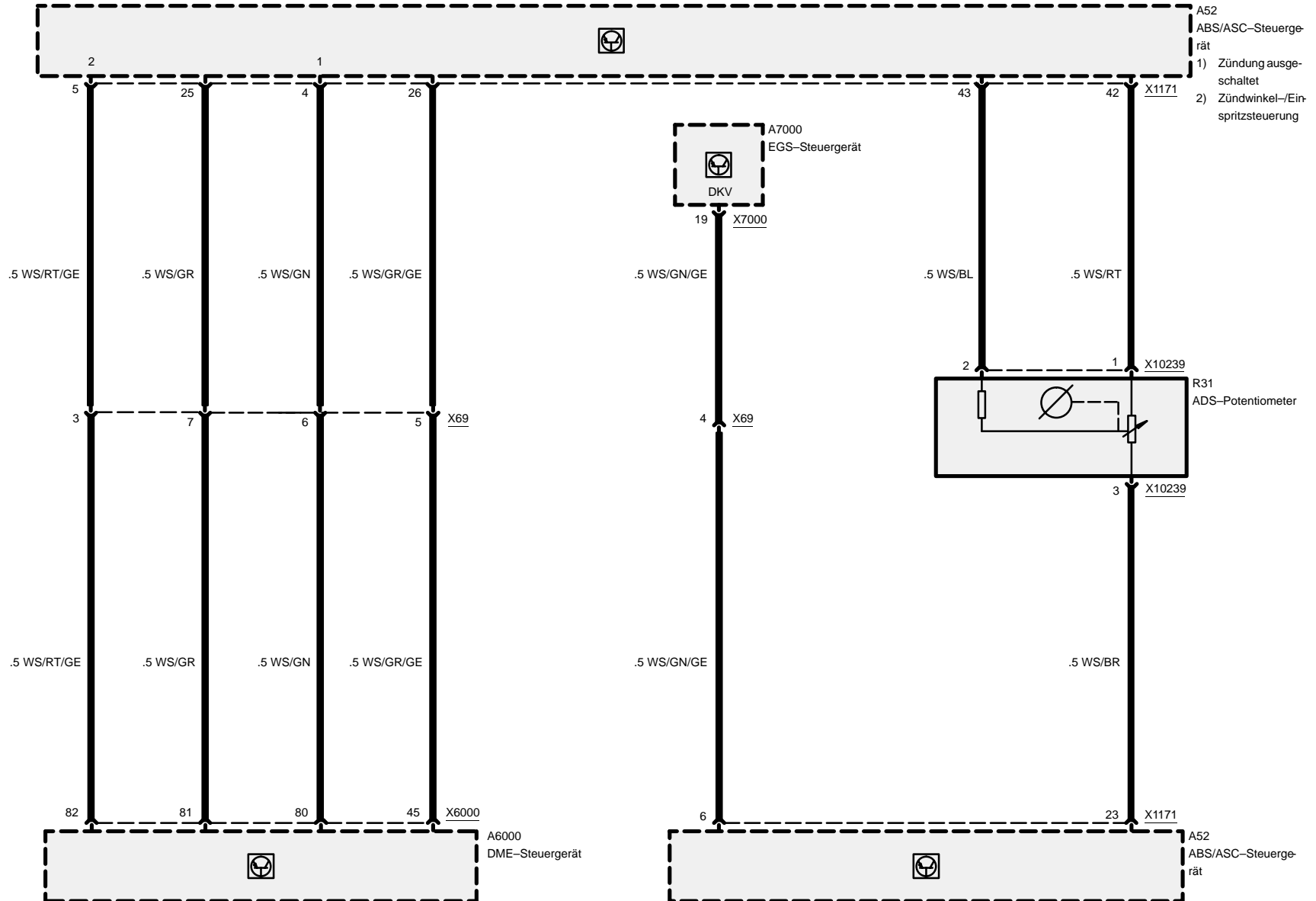
3450.1-03

1999



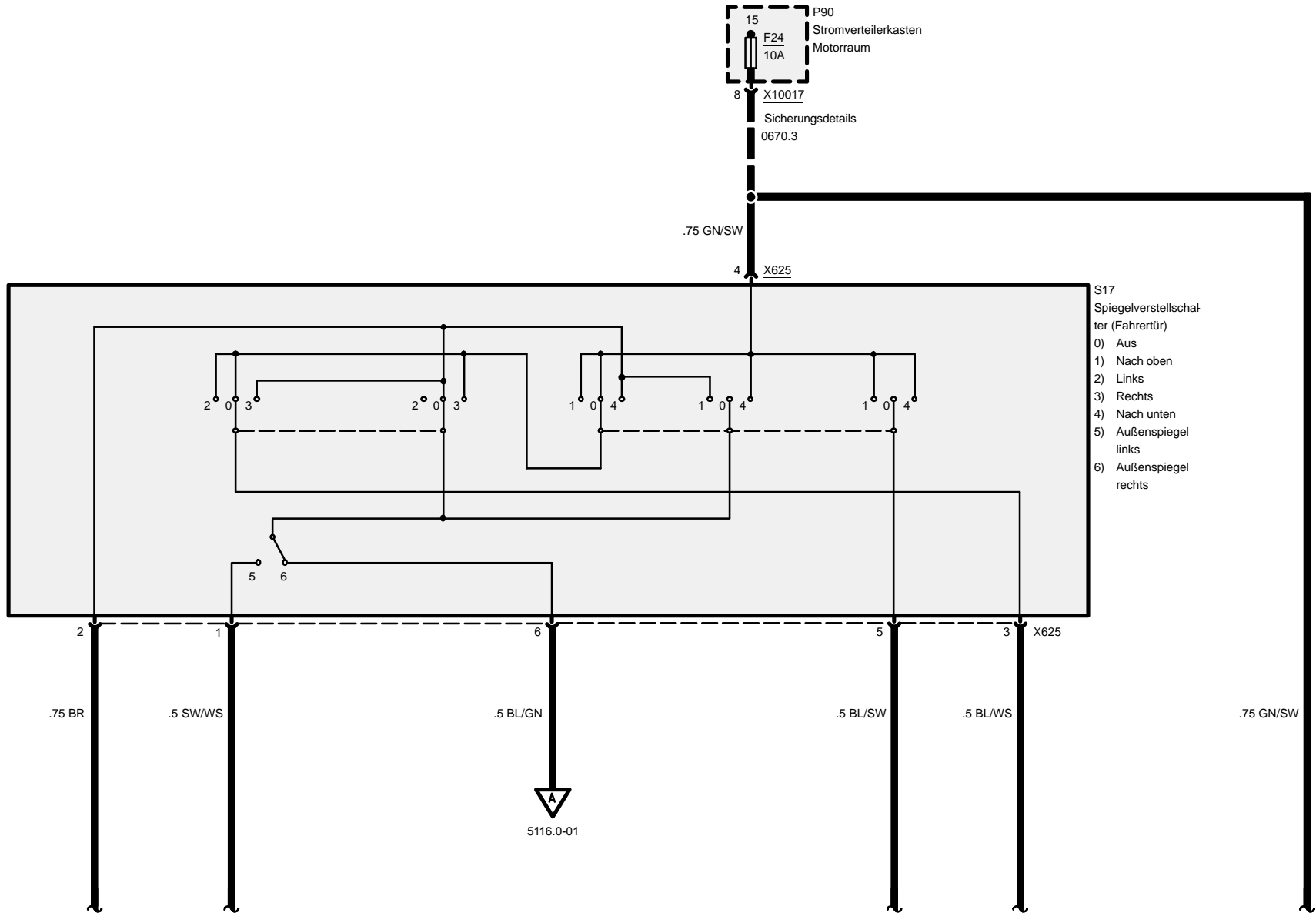






5116.0 Elektrische Spiegelverstellung

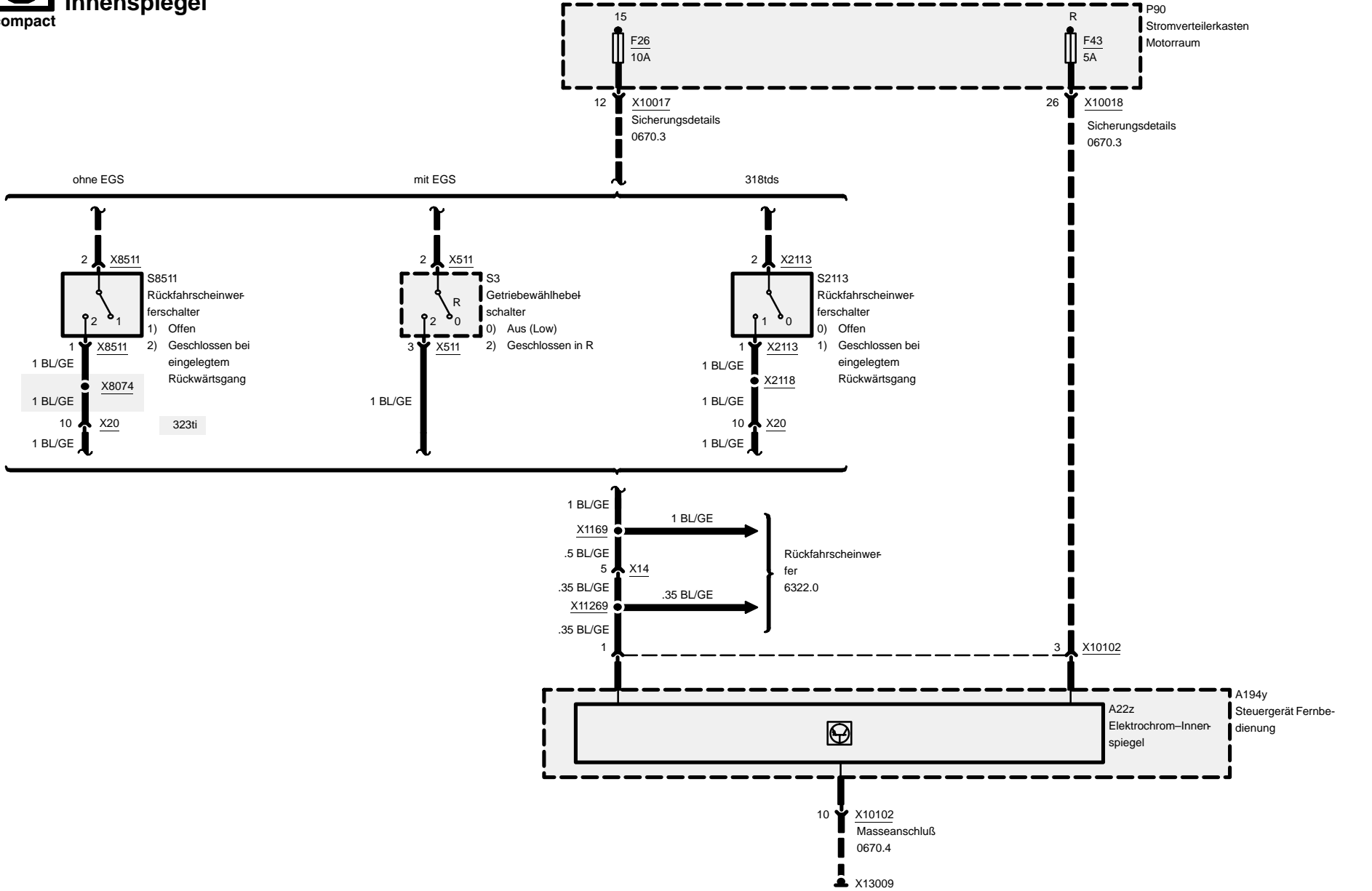
Außenspiegel





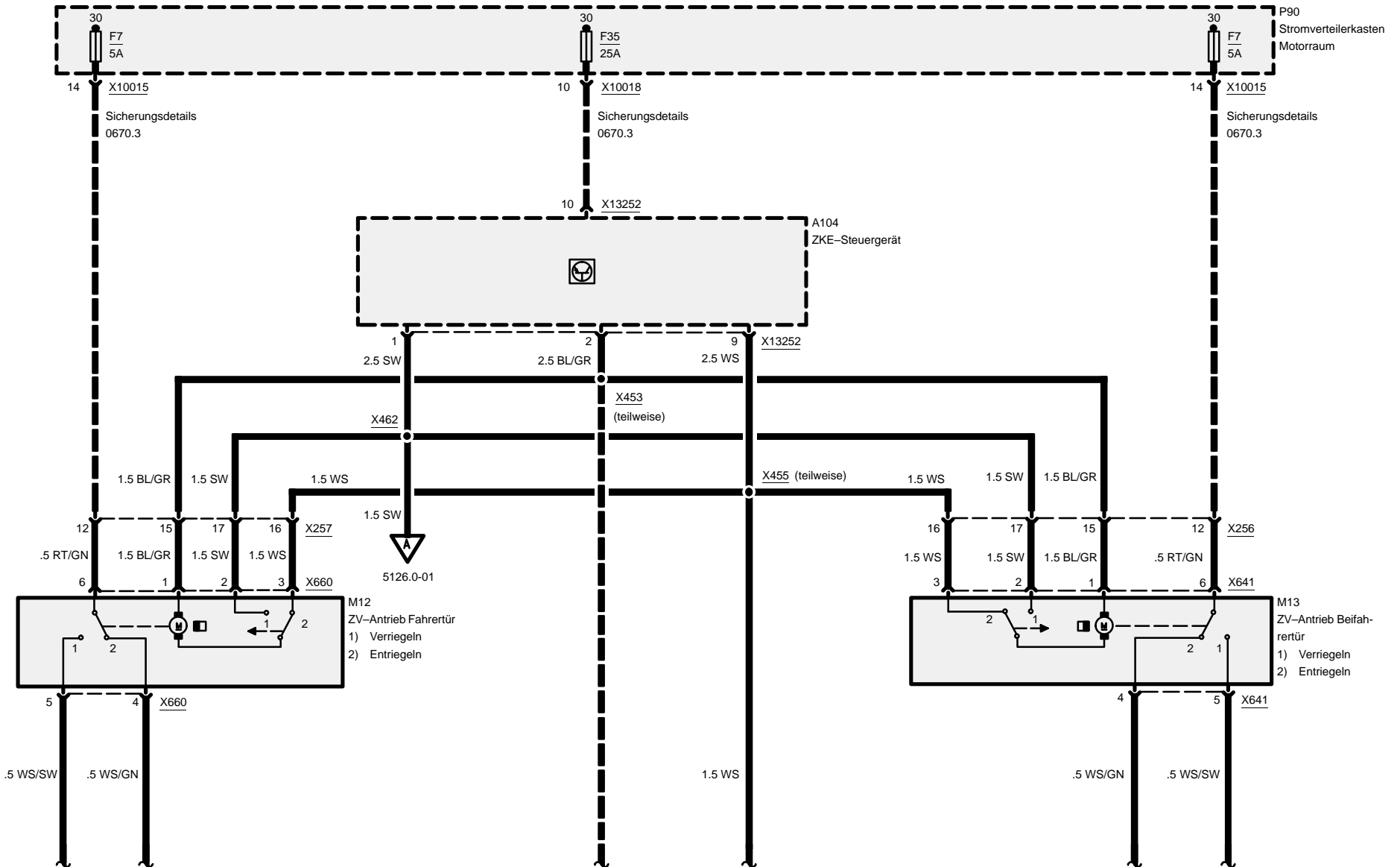
Elektrische Spiegelverstellung

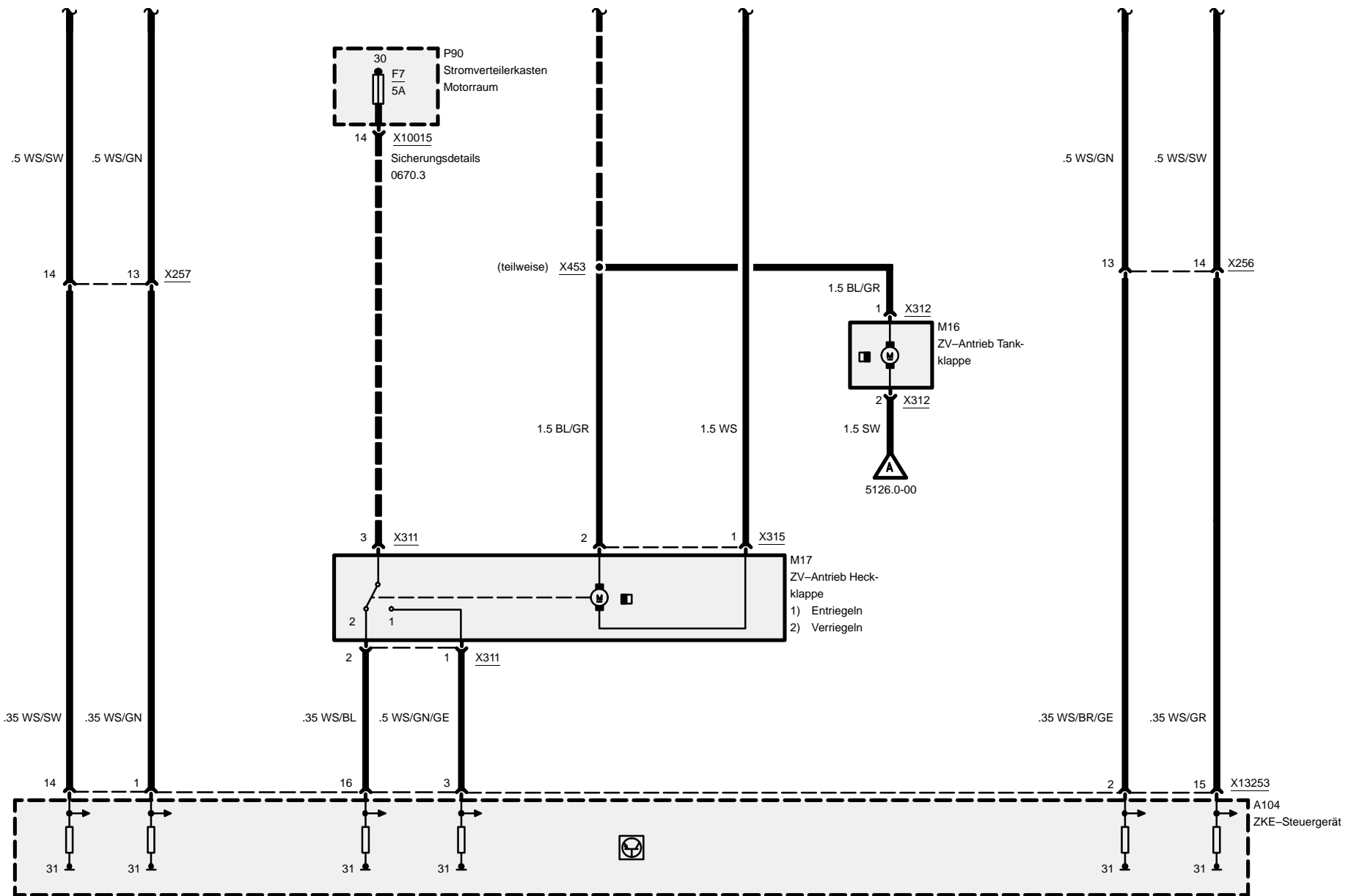
Innenspiegel



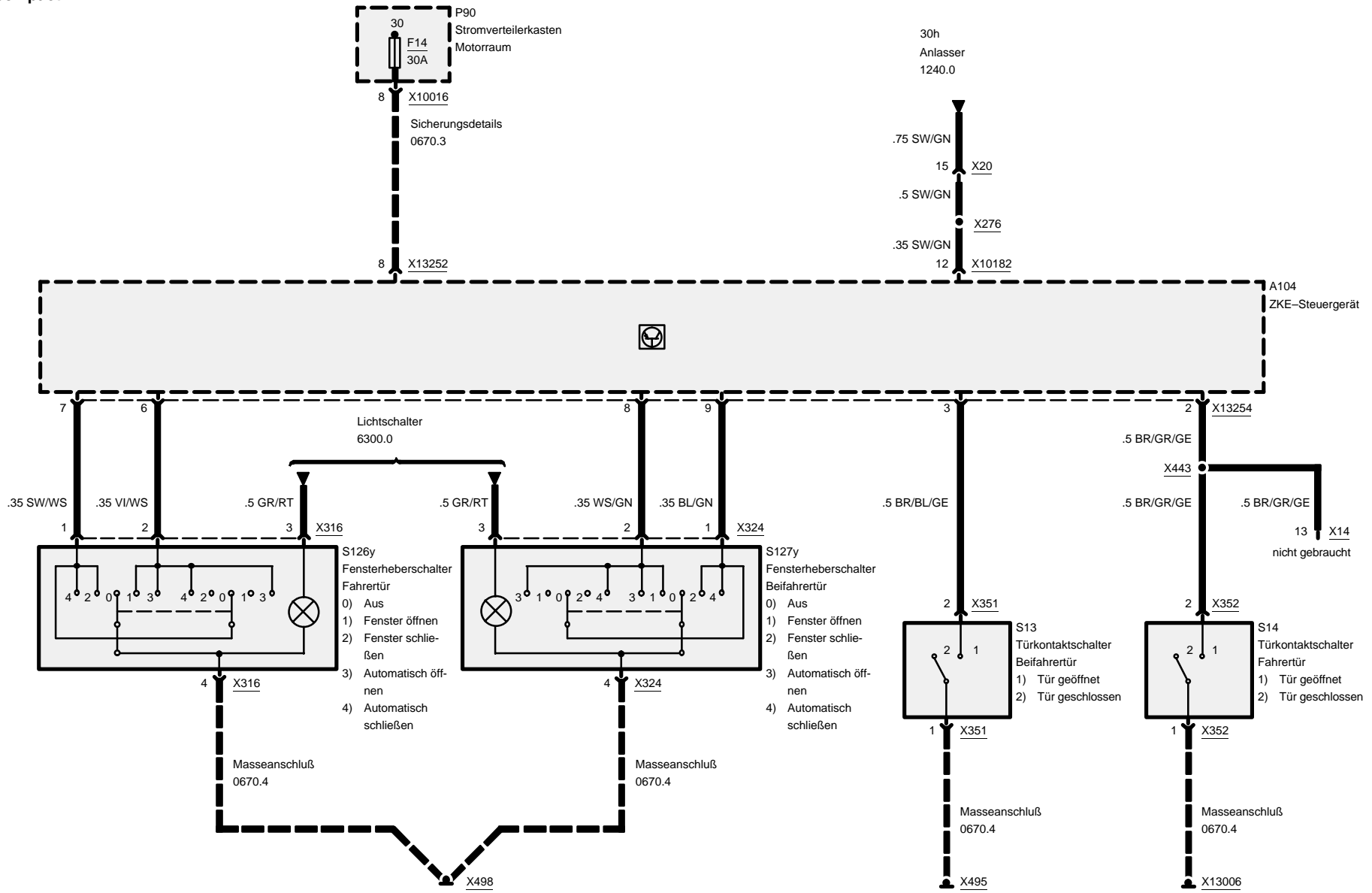
5126.0 ZKE-Zentralverriegelung (ZV)

Ausgänge

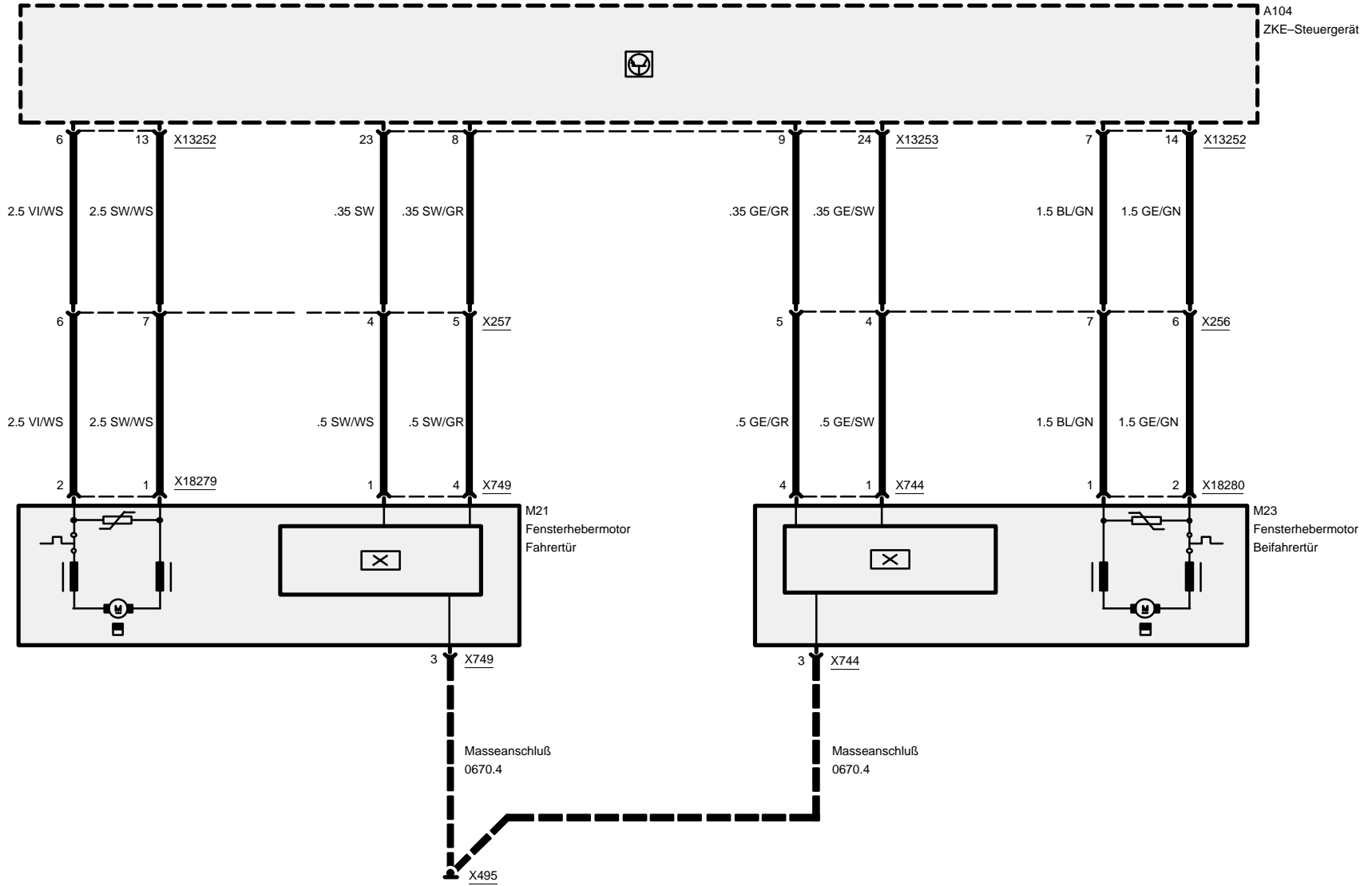




5133.0 ZKE-Elektrische Fensterheber (FH)

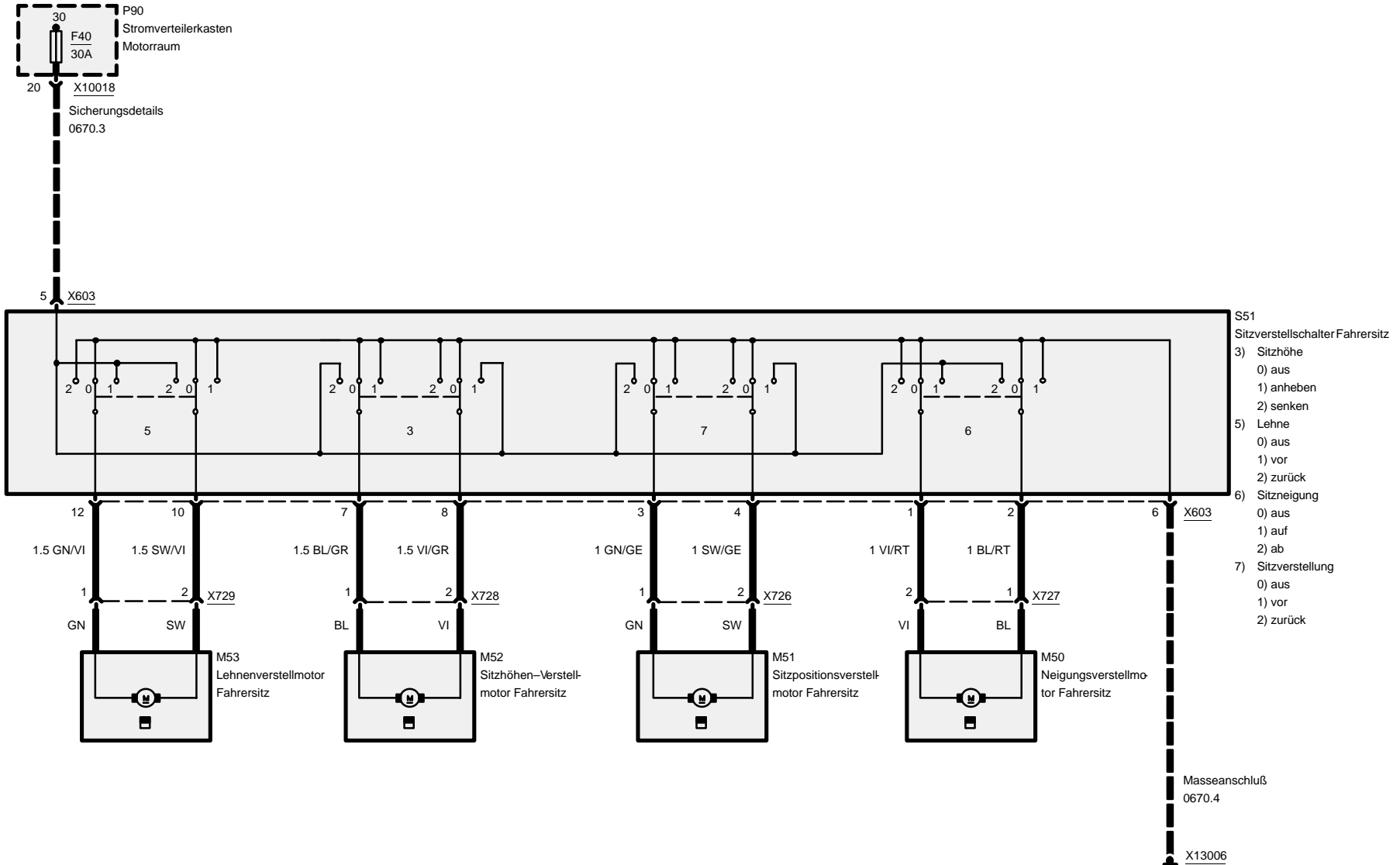


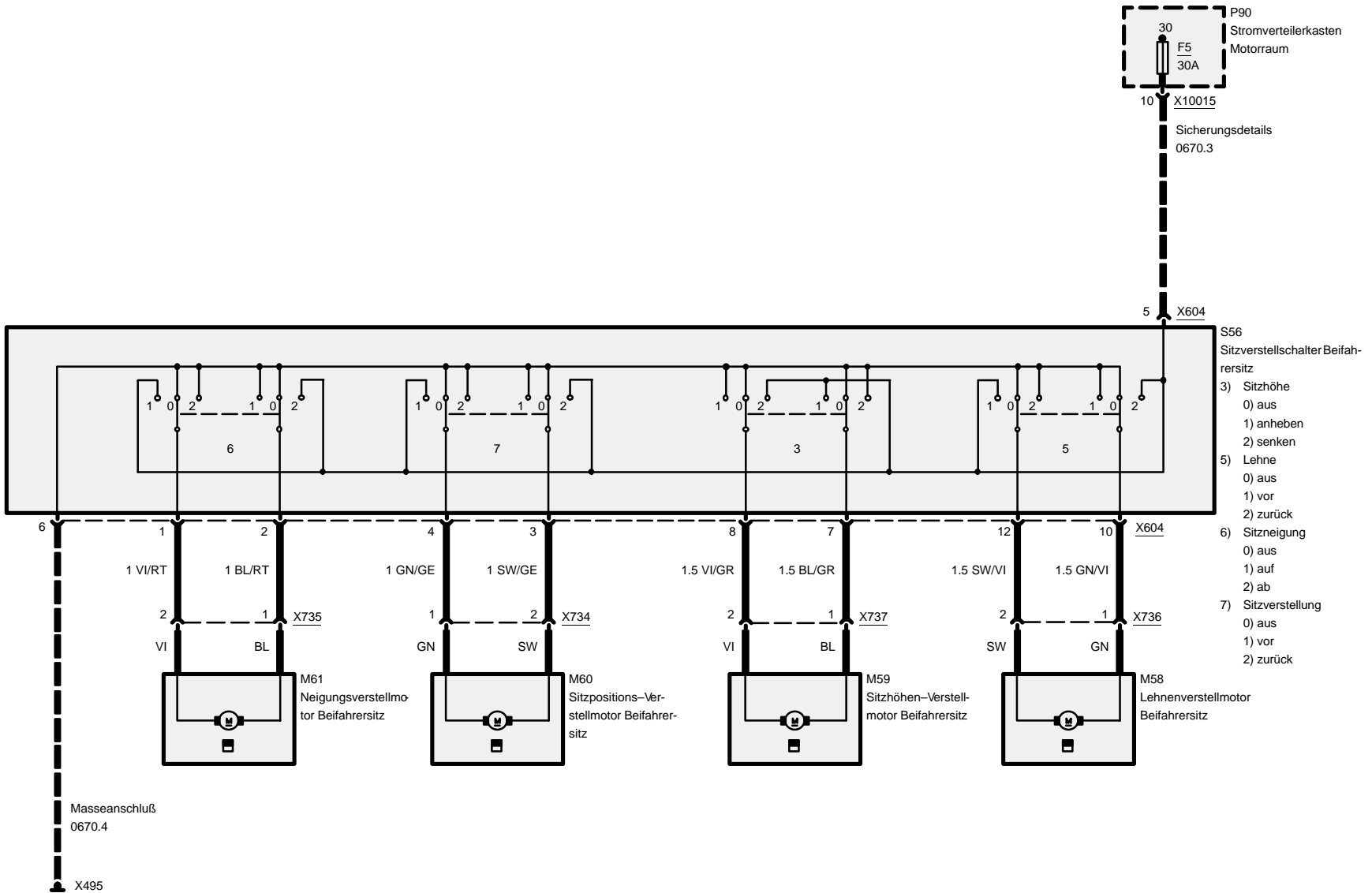
ZKE-Elektrische Fensterheber (FH)



5200.2 Elektrische Sitzverstellung und Lordosenstütze

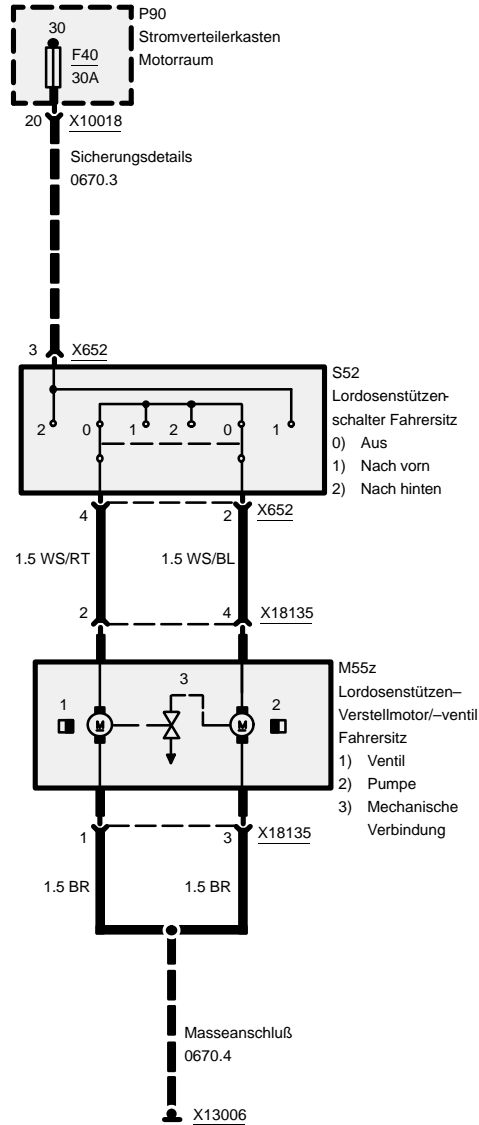
Fahrersitz





Elektrische Sitzverstellung und Lordosenstütze

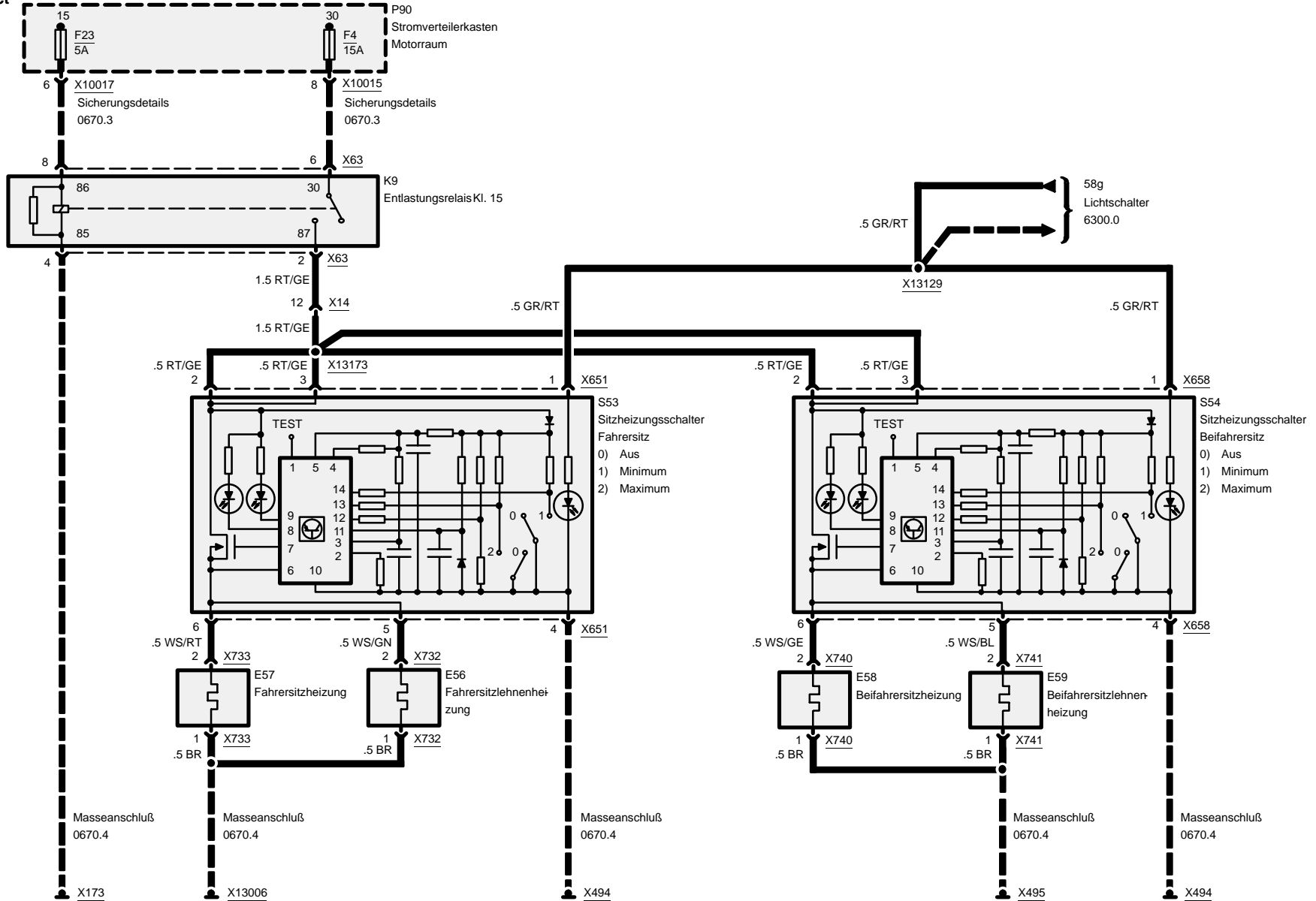
Fahrerseite – Lordosenstütze



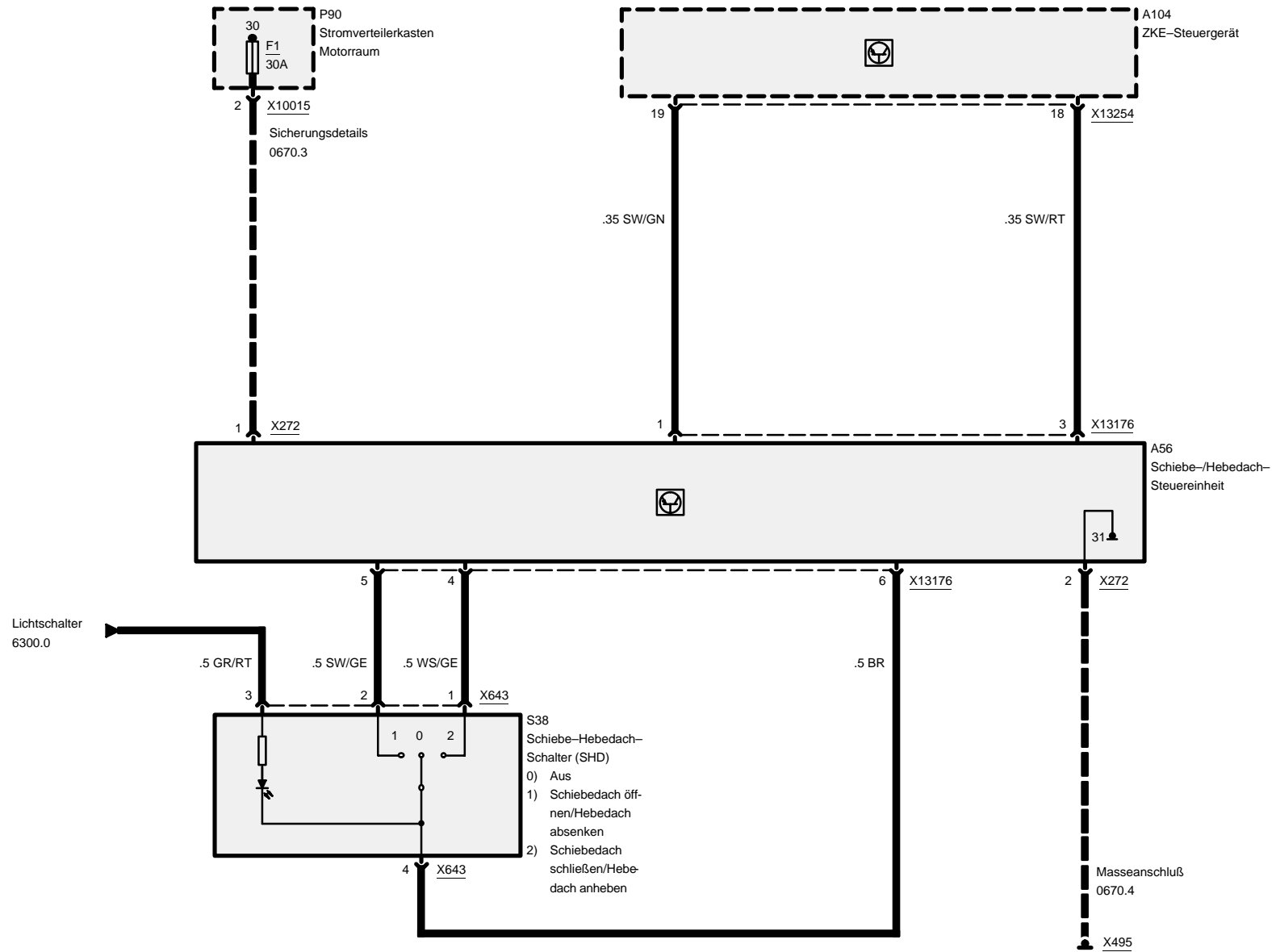


5203.0 Sitzheizung

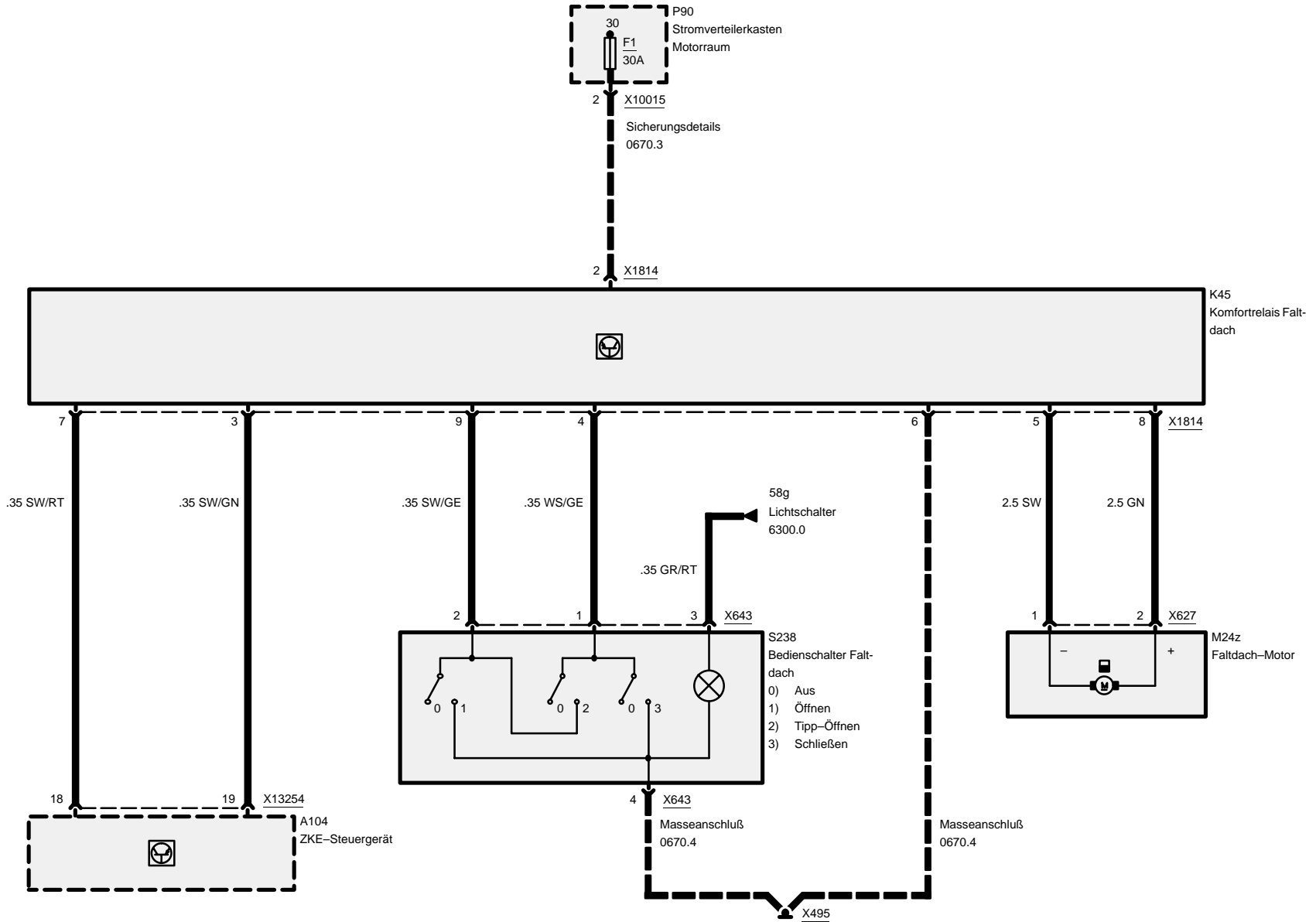
compact

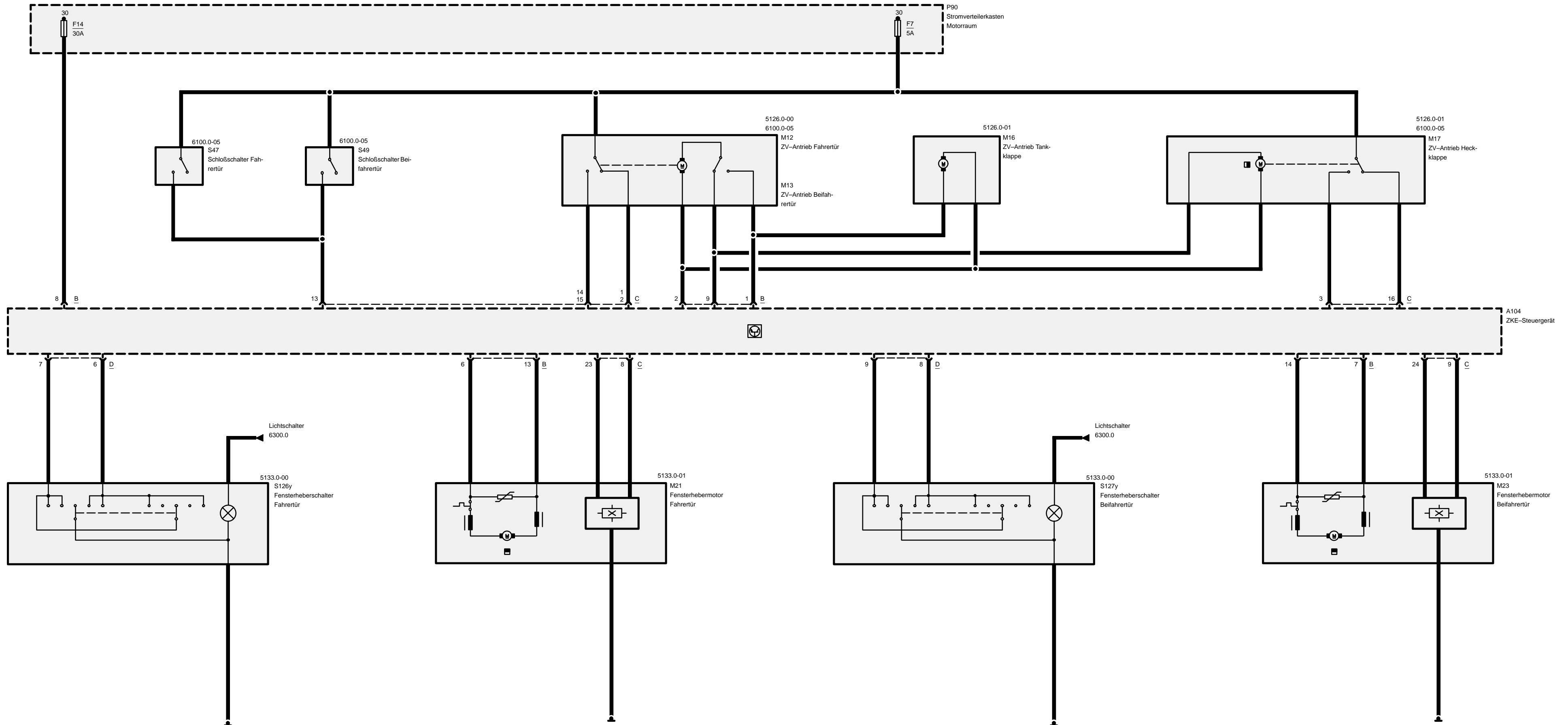


5410.1 Elektrisches Schiebe-Hebedach (SHD)

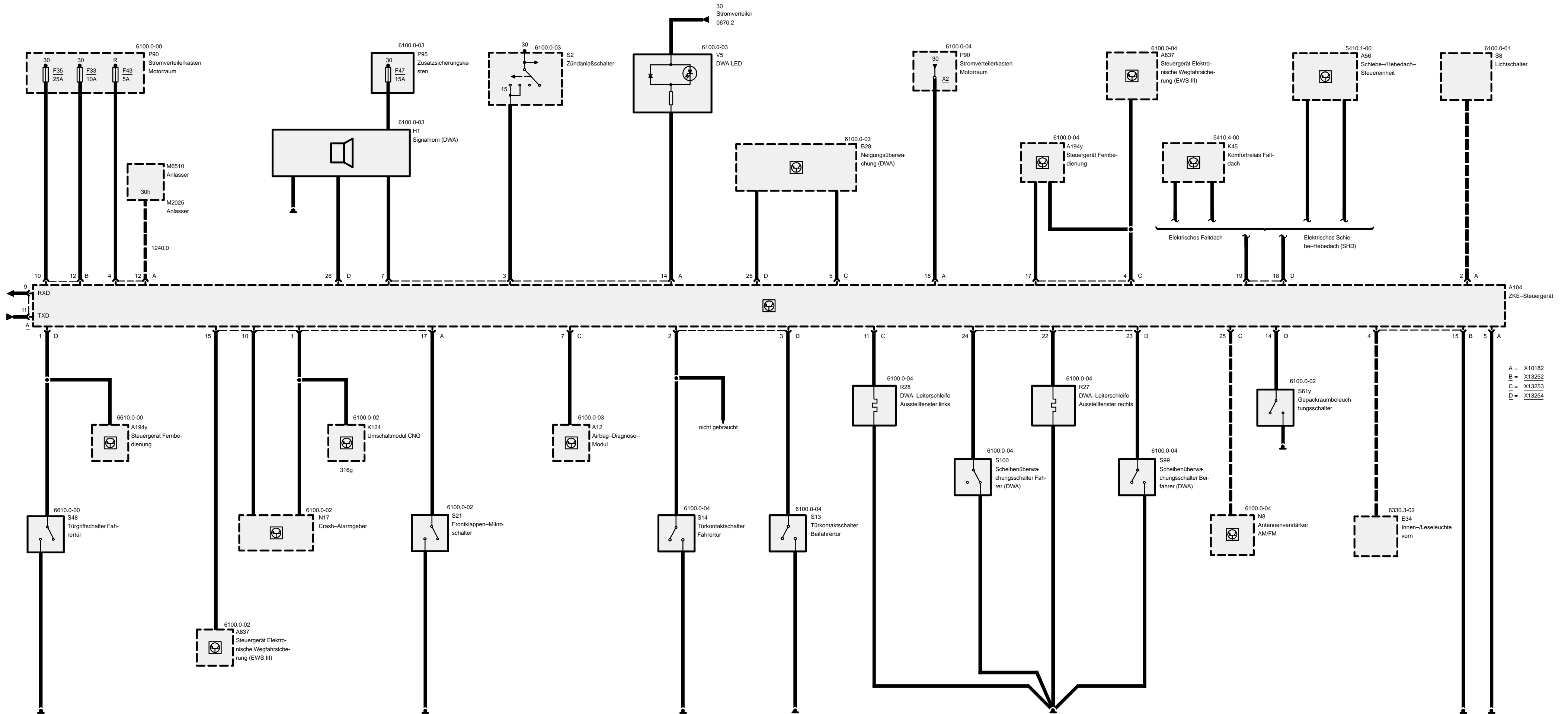


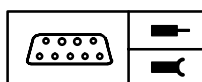
5410.4 Elektrisches Faltdach





A = X10182
 B = X13252
 C = X13253
 D = X13254



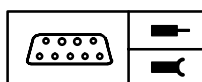


Pinbelegung

A=X10182	18-polig, schwarz
B=X13252	15-polig, schwarz
C=X13253	26-polig, gelb
D=X13254	26-polig, grün

X10182

Pin	Art	Bezeichnung/Funktion	Anschluß
1	A	Warnblinkersignal	Crash-Alarmgeber/CNG-Umschaltmodul
2	E	Standlichtsignal	Lichtschalter
3	E	Klemme Zündung	Zündanlaßschalter
4	E	Klemme Radio	Sicherung 43
5	M	Masse	Masseverbindung
6		nicht belegt	
7	A	Hornansteuerung	DWA-Horn
8		nicht belegt	
9	A	RxD-Diagnoseleitung	Diagnosestecker
10	A	Optischer Alarm DWA	Crash-Alarmgeber
11	E/A	TxD-Diagnosedatenleitung	Diagnosestecker
12	E	Startersignal	Anlasser
13		nicht belegt	
14	A	Leuchtdiode	DWA-Leuchtdiode
15	A	Wegfahrsicherung	Steuergerät elektronische Wegfahrsicherung (EWS III)
16		nicht belegt	
17	E	DWA-Signal	Frontklappen-Mikroschalter
18	E	Stromversorgung Klemme 30	Stromverteilerkasten Motorraum



Pinbelegung

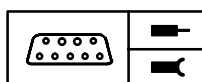
X13252

Pin	Art	Bezeichnung/Funktion	Anschluß
1	A	Signal Sichern	ZV-Antriebe
2	A	Signal Entriegeln	ZV-Antriebe
3		nicht belegt	
4	A	Innenbeleuchtung	Leseleuchte
5		nicht belegt	
6	A	Signal Öffnen	Fensterhebermotor Fahrertür
7	A	Signal Schließen	Fensterhebermotor Beifahrertür
8	E	Stromversorgung Fensterheber vorn	Sicherung 14
9	A	Signal Verriegeln	ZV-Antriebe
10	E	Stromversorgung Zentralverriegelung	Sicherung 35
11		nicht belegt	
12	E	Stromversorgung Innenbeleuchtung	Sicherung 33
13	A	Signal Schließen	Fensterhebermotor Fahrertür
14	A	Signal Öffnen	Fensterhebermotor Beifahrertür
15	M	Masse	Masseverbindung

X13253

Pin	Art	Bezeichnung/Funktion	Anschluß
1	E	Signal Entriegeln	ZV-Antrieb Fahrertür
2	E	Signal Entriegeln	ZV-Antrieb Beifahrertür
3	E	Signal Entriegeln	ZV-Antrieb Heckklappe
4	E	Signal Sichern	Steuergerät Elektronische Wegfahrsicherung (EWS III)
5	E	Neigungssignal	Neigungsgeber
6		nicht belegt	
7	E	Crash-Impuls	Airbag-Steuergerät
8	E	Positionsimpuls A	Fensterhebermotor Fahrertür
9	E	Positionsimpuls A	Fensterhebermotor Beifahrertür
10		nicht belegt	
11	E	Scheibenüberwachung	Leiterschleife HL
12		nicht belegt	
13	E	Signal Zentralsichern	Schloßschalter

E = Eingang, A = Ausgang, M = Masse



Pinbelegung

Pin	Art	Bezeichnung/Funktion	Anschluß
14	E	Signal Verriegeln	ZV-Antrieb Fahrertür
15	E	Signal Verriegeln	ZV-Antrieb Beifahrertür
16	E	Signal Verriegeln	ZV-Antrieb Heckklappe
17	E	Fernbedienung Verriegeln	Steuergerät Fernbedienung
18		nicht belegt	
19		nicht belegt	
20		nicht belegt	
21		nicht belegt	
22		nicht belegt	
23	A	Positionsgeber	Fensterhebermotor Fahrertür
24	A	Positionsgeber	Fensterhebermotor Beifahrertür
25	E	Heckscheibenüberwachung	Antennenverstärker
26		nicht belegt	

X13254

Pin	Art	Bezeichnung/Funktion	Anschluß
1	E	Türgriffkontakt	Mikroschalter am Türgriff
2	E	Fahrertür	Türkontaktschalter
3	E	Beifahrertür	Türkontaktschalter
4		nicht belegt	
5		nicht belegt	
6	E	Signal Öffnen	Fensterheberschalter Fahrertür
7	E	Signal Schließen	Fensterheberschalter Fahrertür
8	E	Signal Öffnen	Fensterheberschalter Beifahrertür
9	E	Signal Schließen	Fensterheberschalter Beifahrertür
10		nicht belegt	
11		nicht belegt	
12		nicht belegt	
13		nicht belegt	
14	E	Gepäckraumüberwachung DWA	Gepäckraumbeleuchtungsschalter
15		nicht belegt	
16		nicht belegt	
17		nicht belegt	
18	A	Komfortschließen	SHD-Steuereinheit/Komfortrelais Faltdach

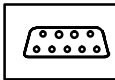
E = Eingang, A = Ausgang, M = Masse



03/00

6100.0-d

1999



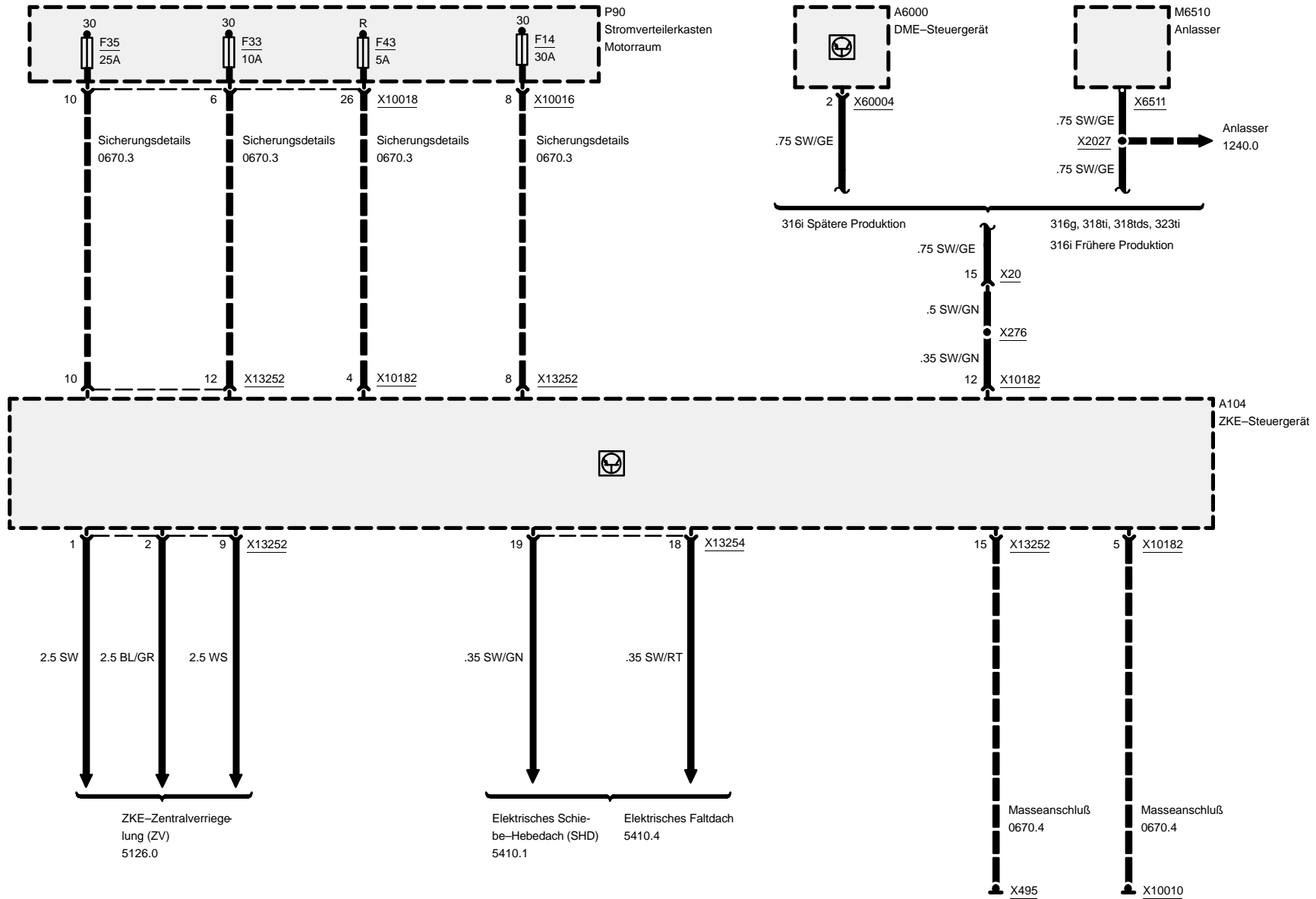
Pinbelegung

Pin	Art	Bezeichnung/Funktion	Anschluß
19	A	Freigabe Schiebedach/Faltdach	Komfortrelais Faltdach/SHD-Steuereinheit
20		nicht belegt	
21		nicht belegt	
22	E	Scheibenüberwachung	Leiterschleife HR
23	E	Scheibenüberwachung	Scheibenüberwachungsschalter Beifahrertür
24	E	Scheibenüberwachung	Scheibenüberwachungsschalter Fahrertür
25	A	DWA-Ausgang	Neigungsüberwachung
26	A	Alarmsignal	DWA-Horn

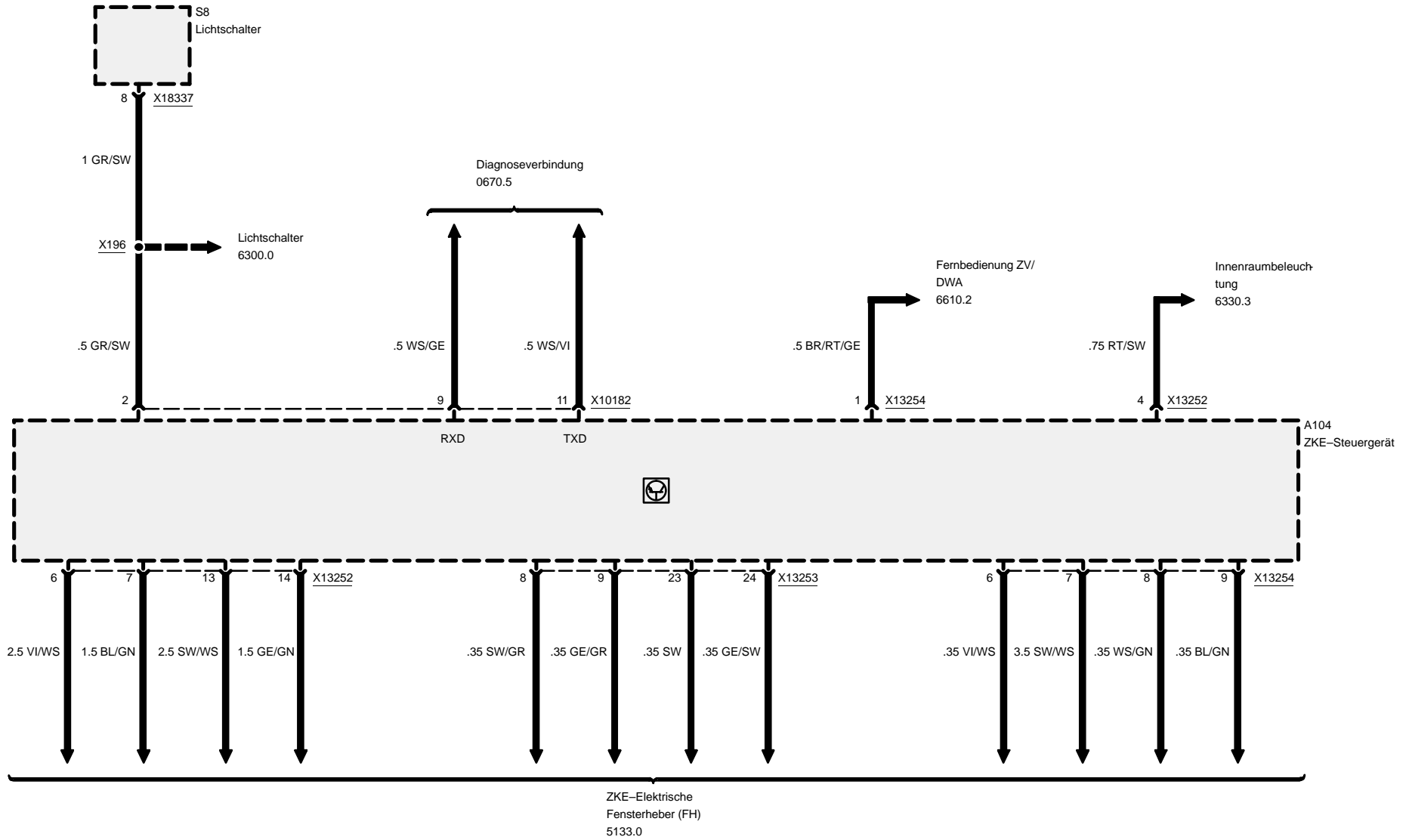
E = Eingang, A = Ausgang, M = Masse



Zentrale Karosserie-Elektronik (ZKE IV)

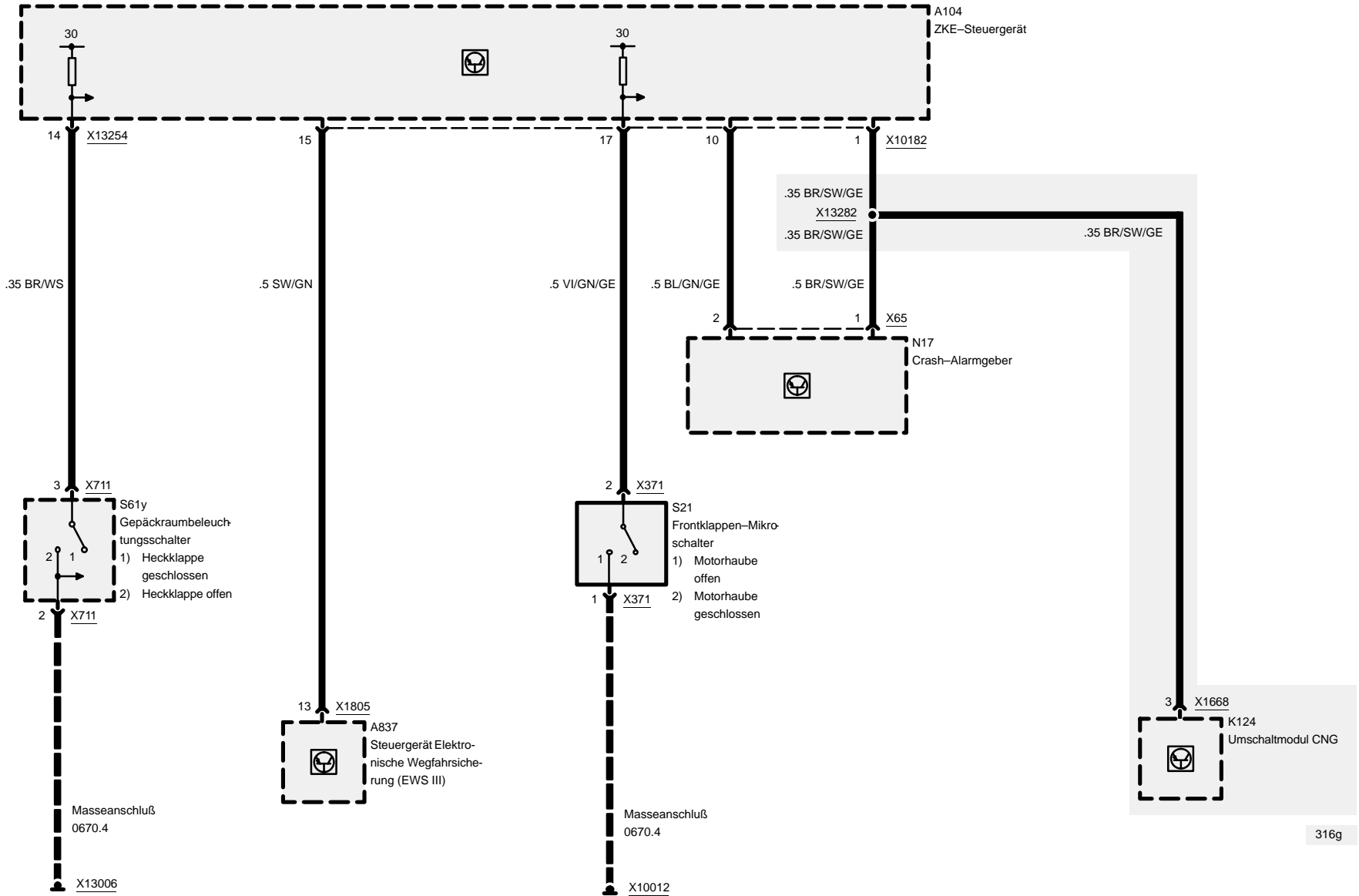


Zentrale Karosserie-Elektronik (ZKE IV)



Zentrale Karosserie-Elektronik (ZKE IV)

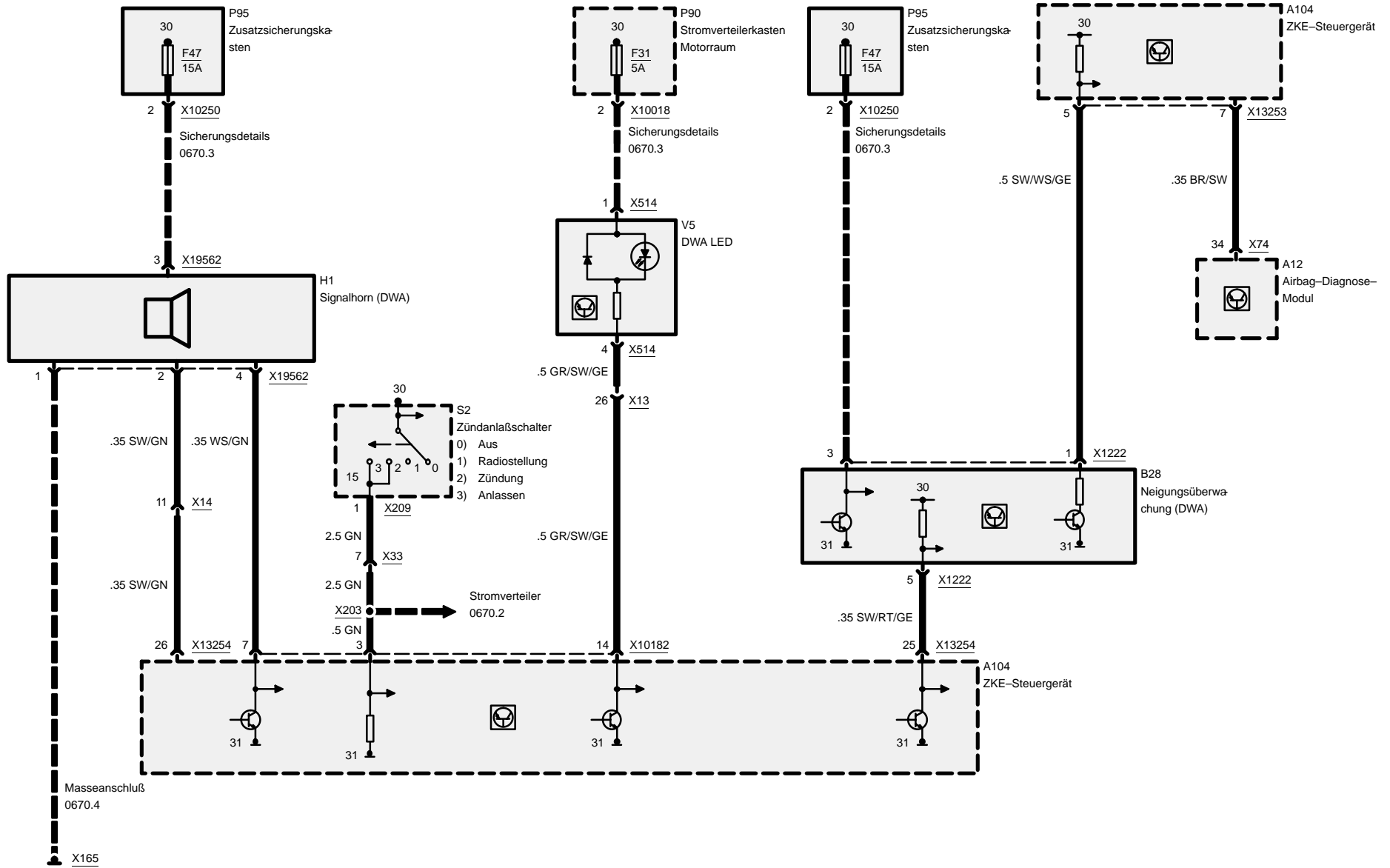
DWA, Wegfahrsicherung, Motorhaube



316g

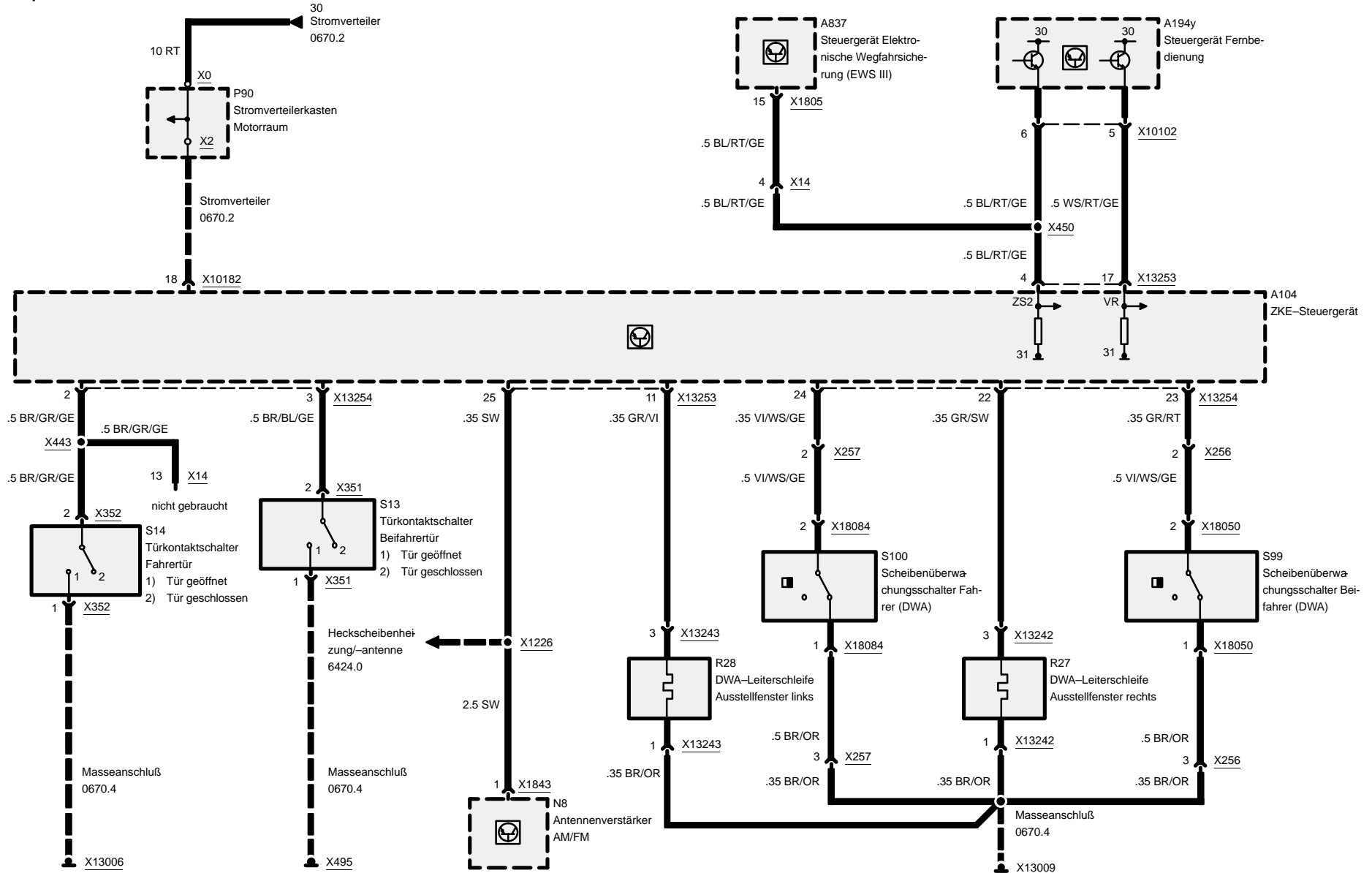
Zentrale Karosserie-Elektronik (ZKE IV)

DWA, Neigungsüberwachung, Alarmhorn



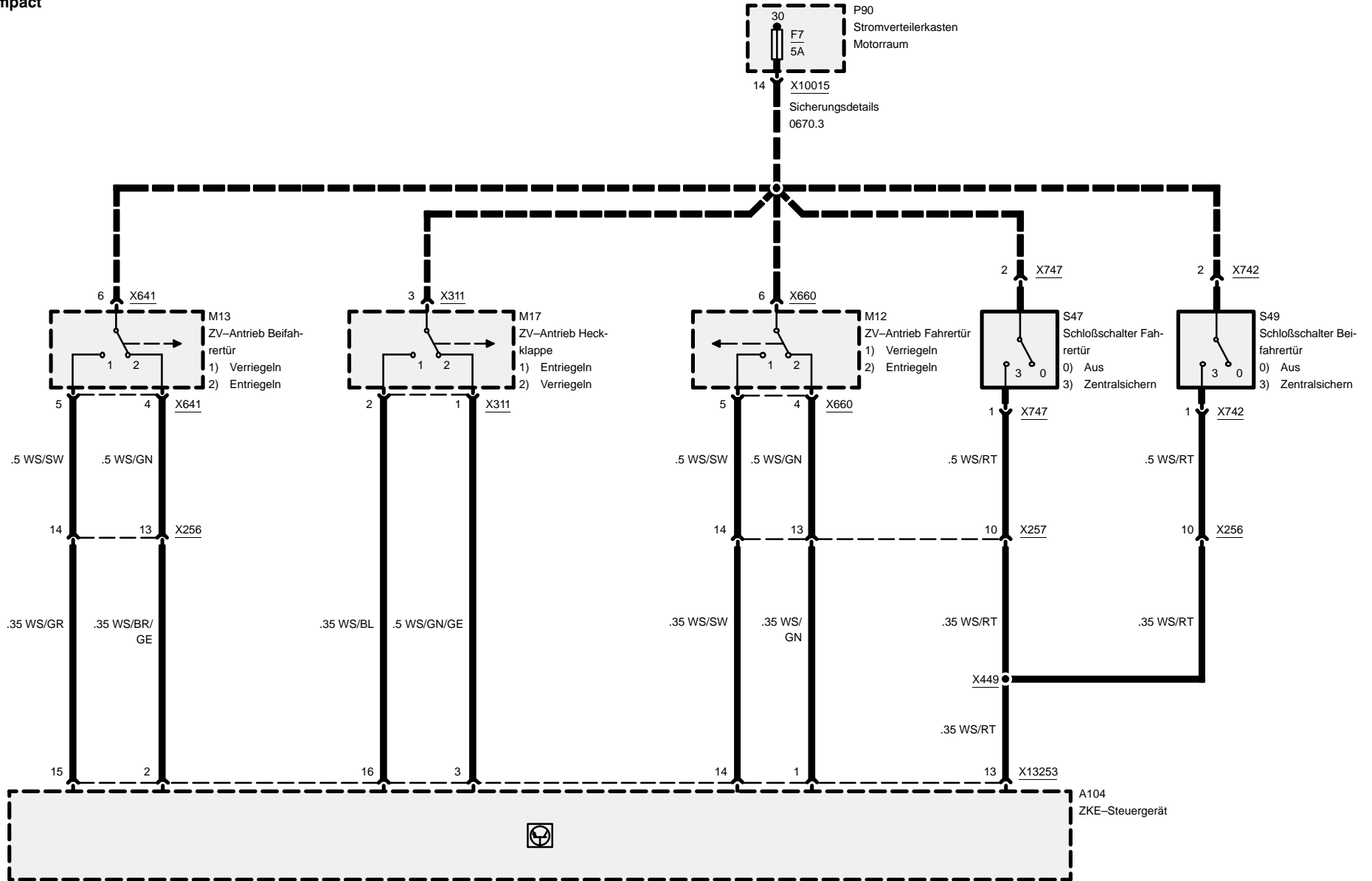
Zentrale Karosserie-Elektronik (ZKE IV)

DWA, Strom, Türkontakte, Scheibenabsicherung

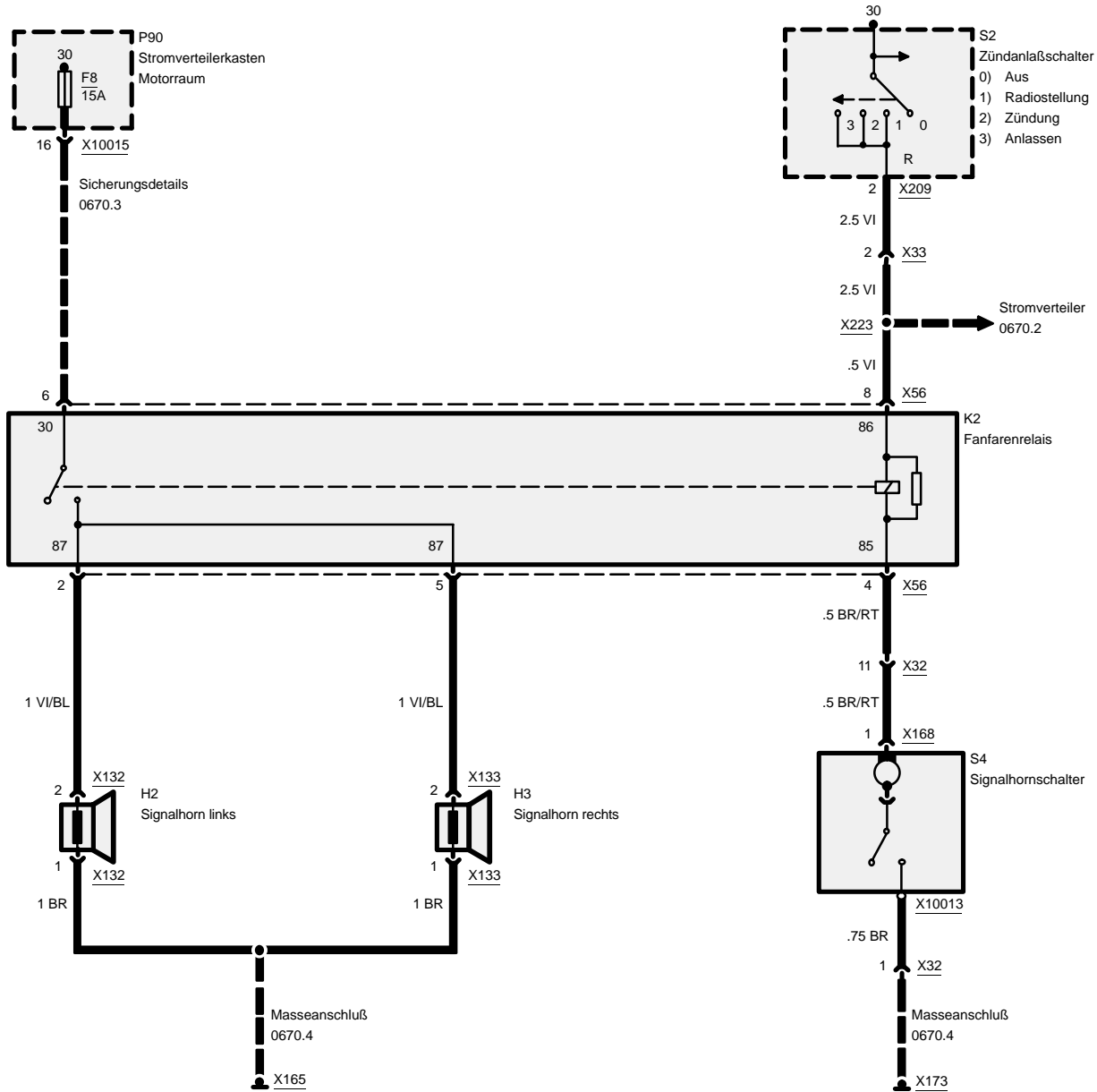


Zentrale Karosserie-Elektronik (ZKE IV)

DWA-Eingangssignal Heckklappe, Fahrer- und Beifahrertür



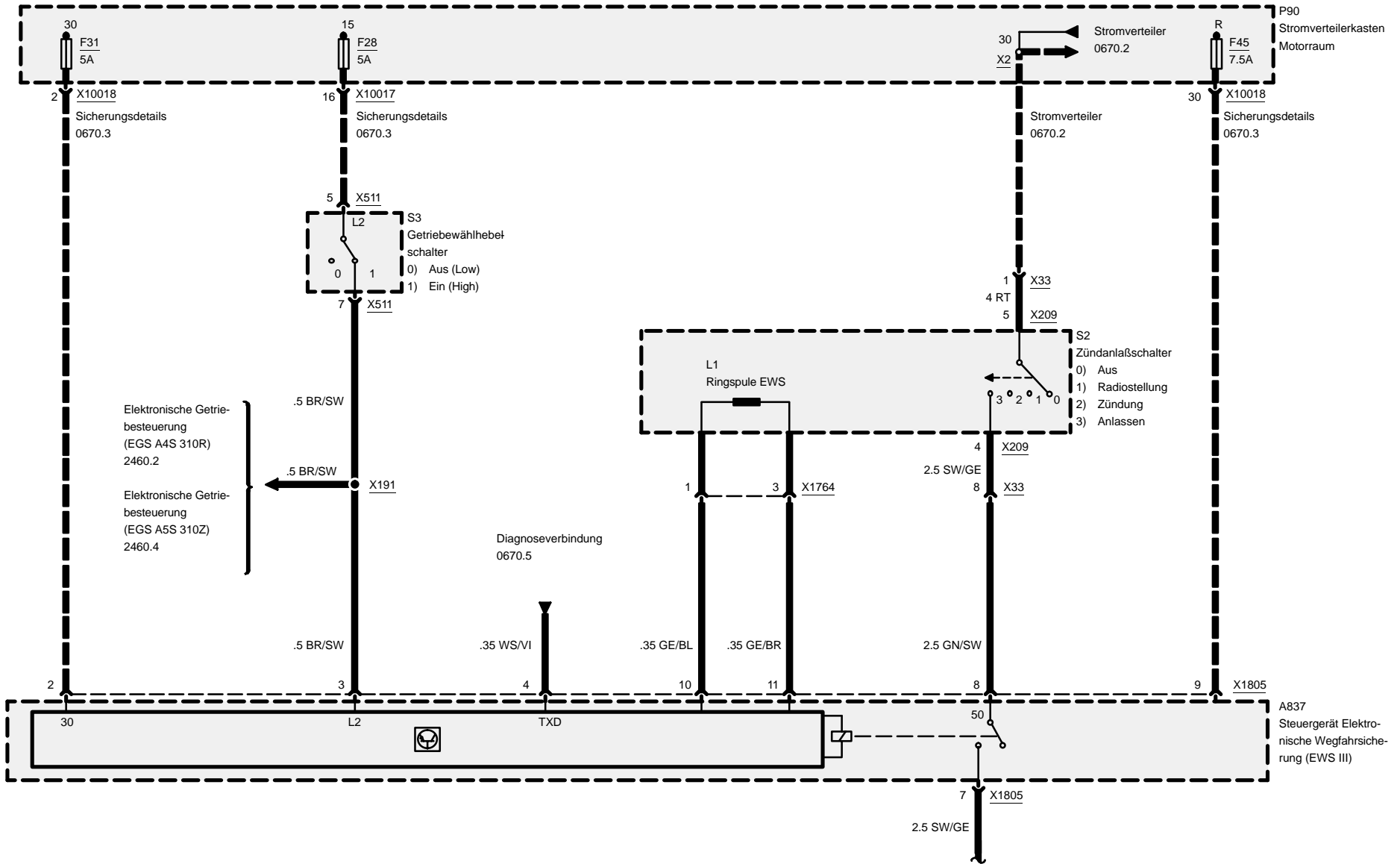
6133.0 Signalhorn

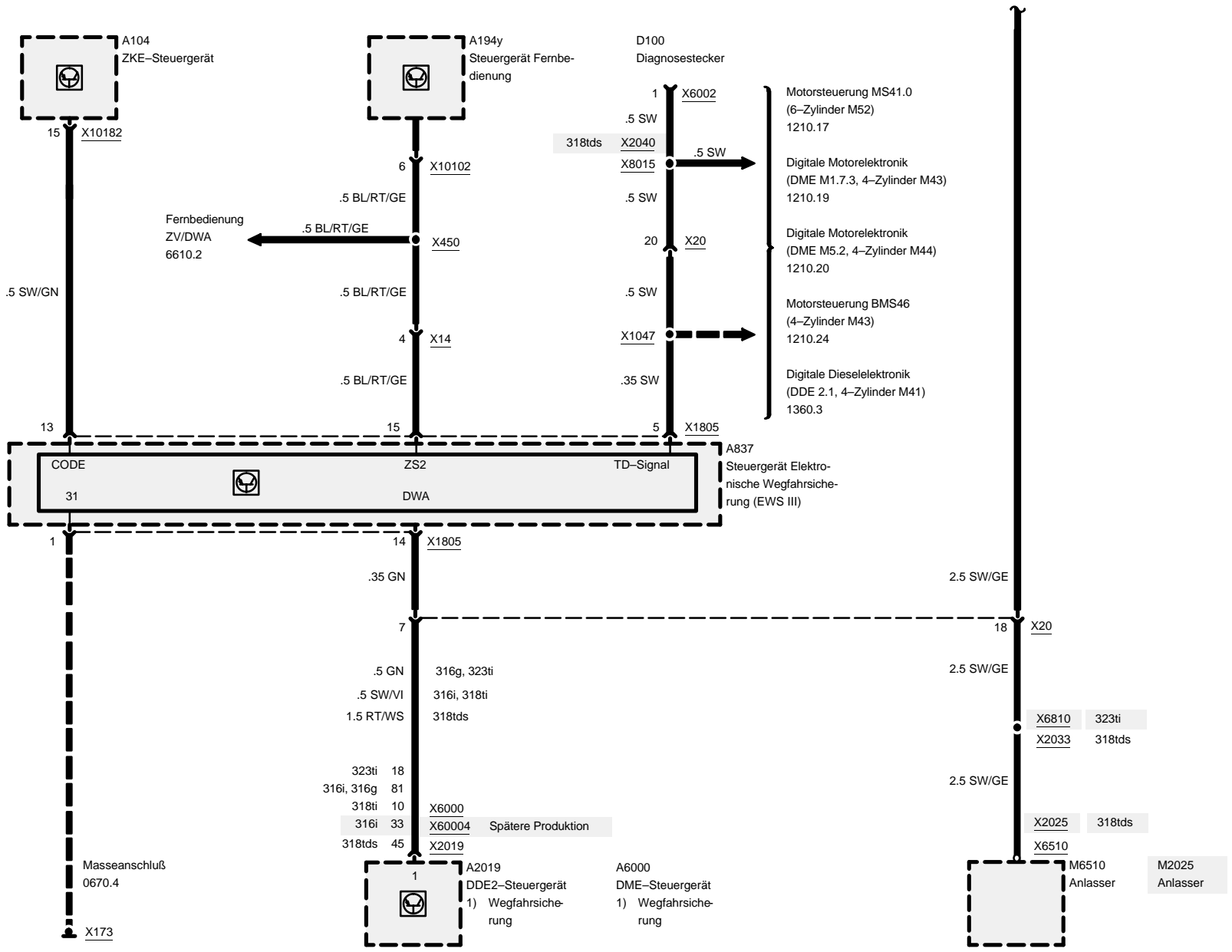




6135.1 Elektronische Wegfahrsicherung (EWS III)

compact

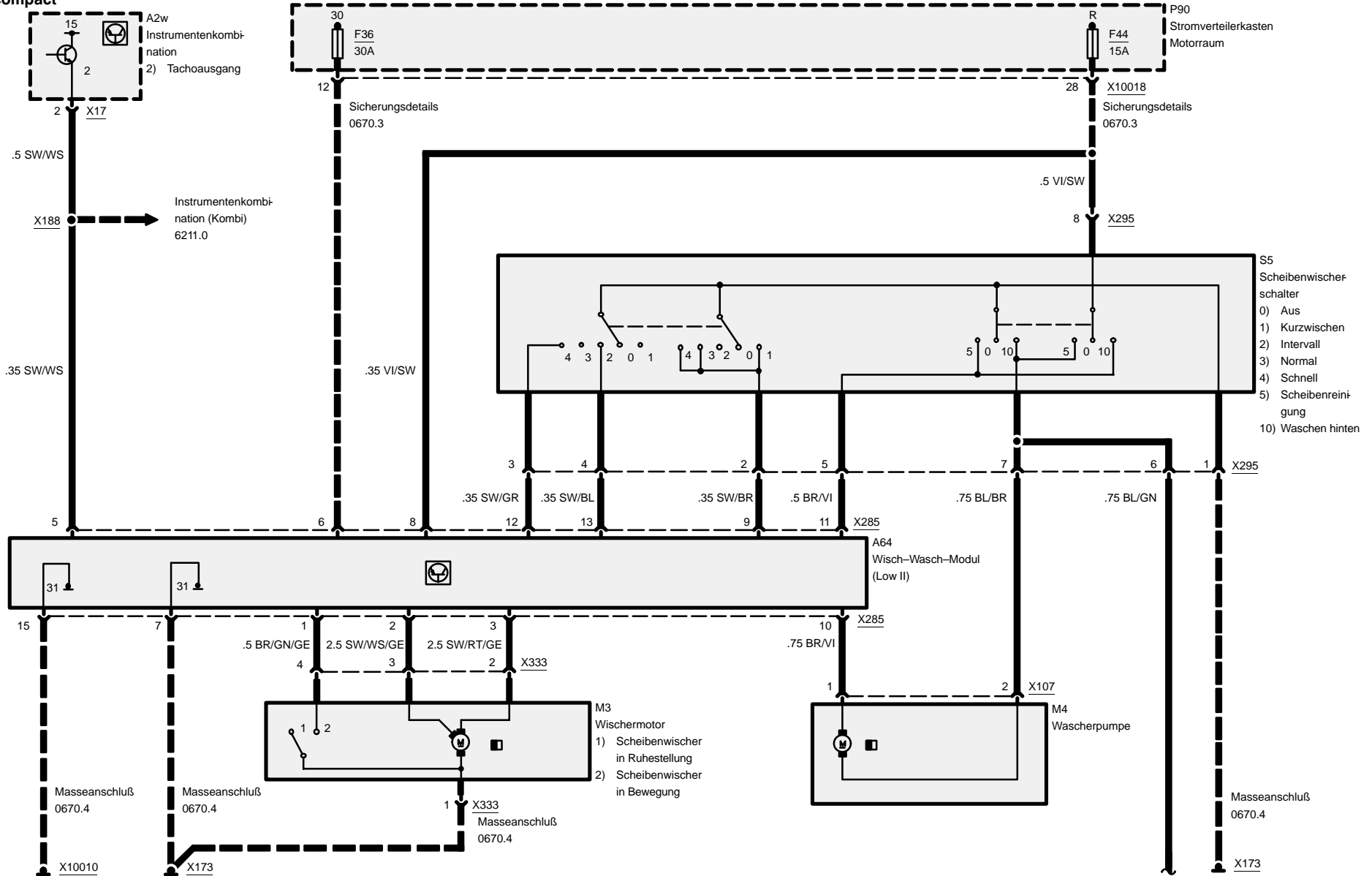


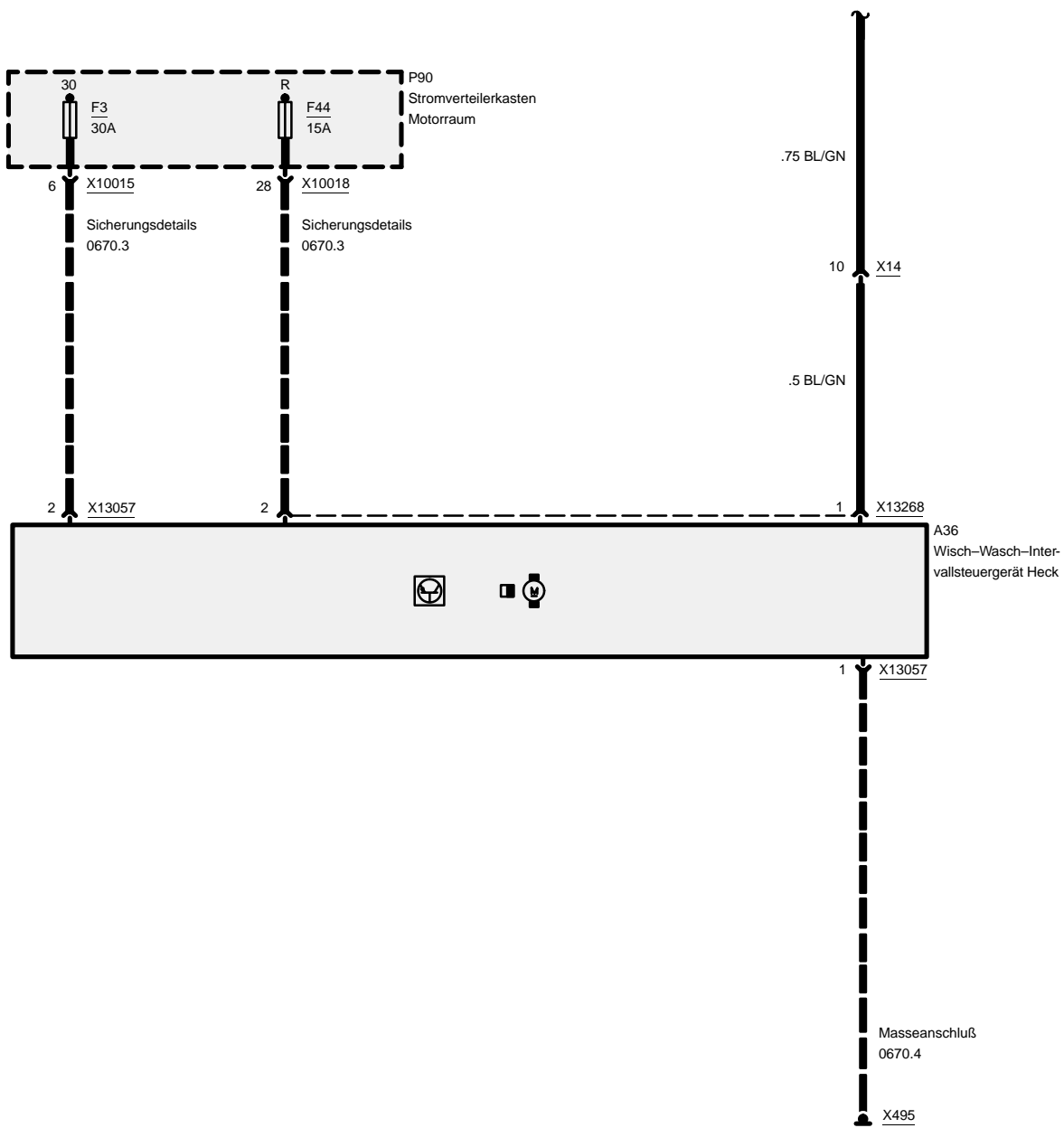




6160.1 Wisch-Wasch-Modul (WWM)

Wascher – Low

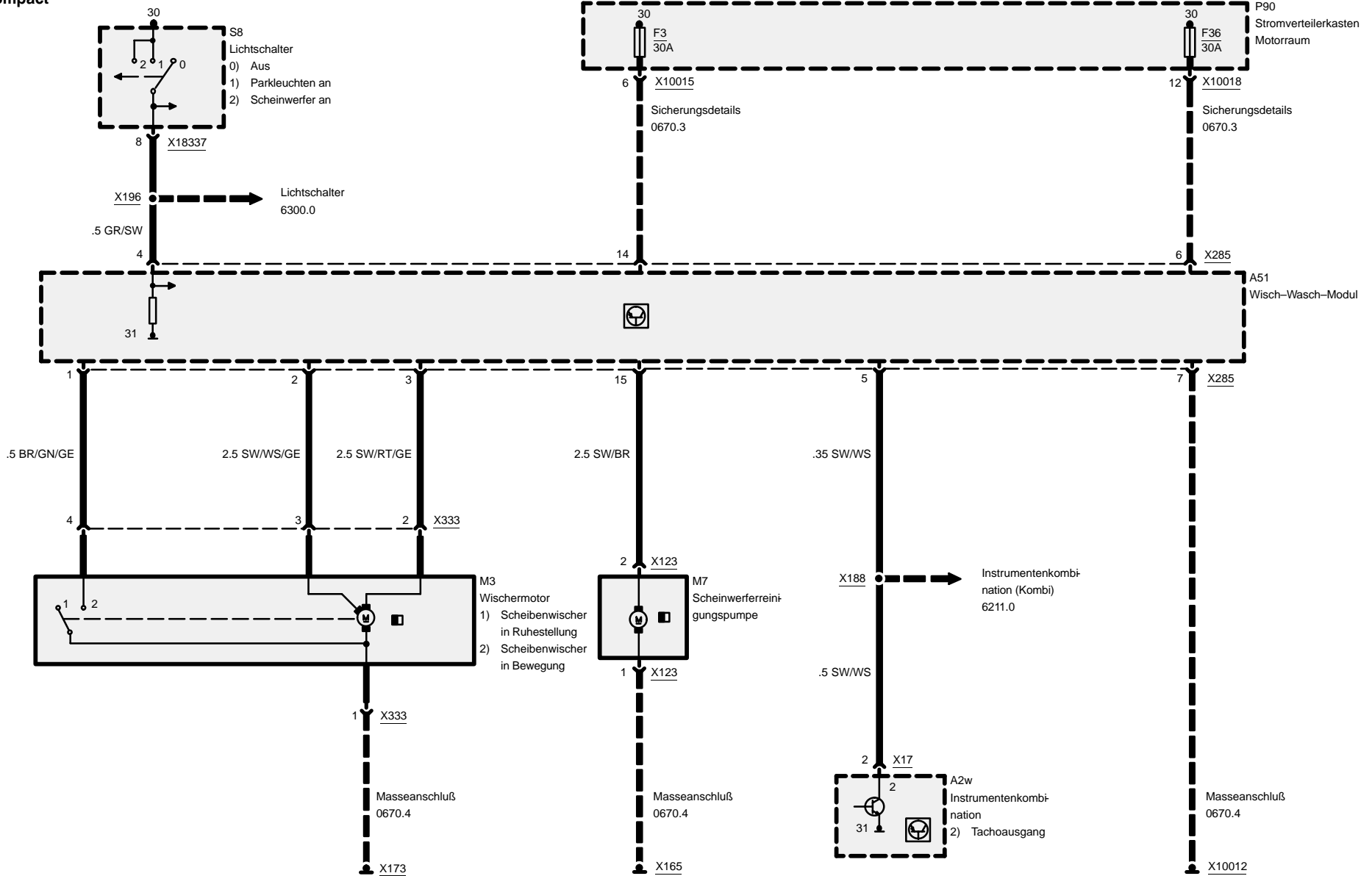






Wisch-Wasch-Modul (WWM)

Wascher, Scheinwerferreinigung – High

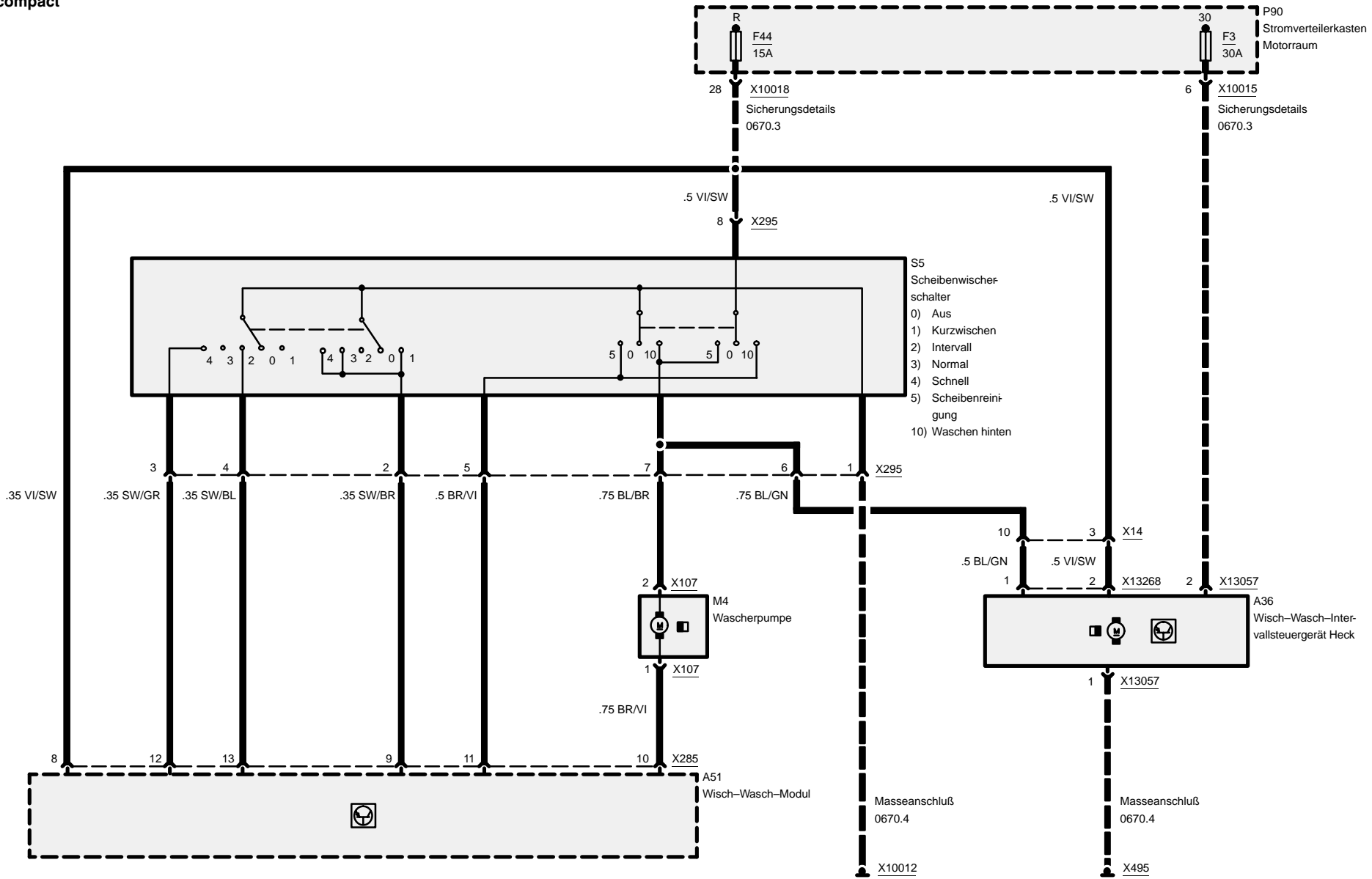




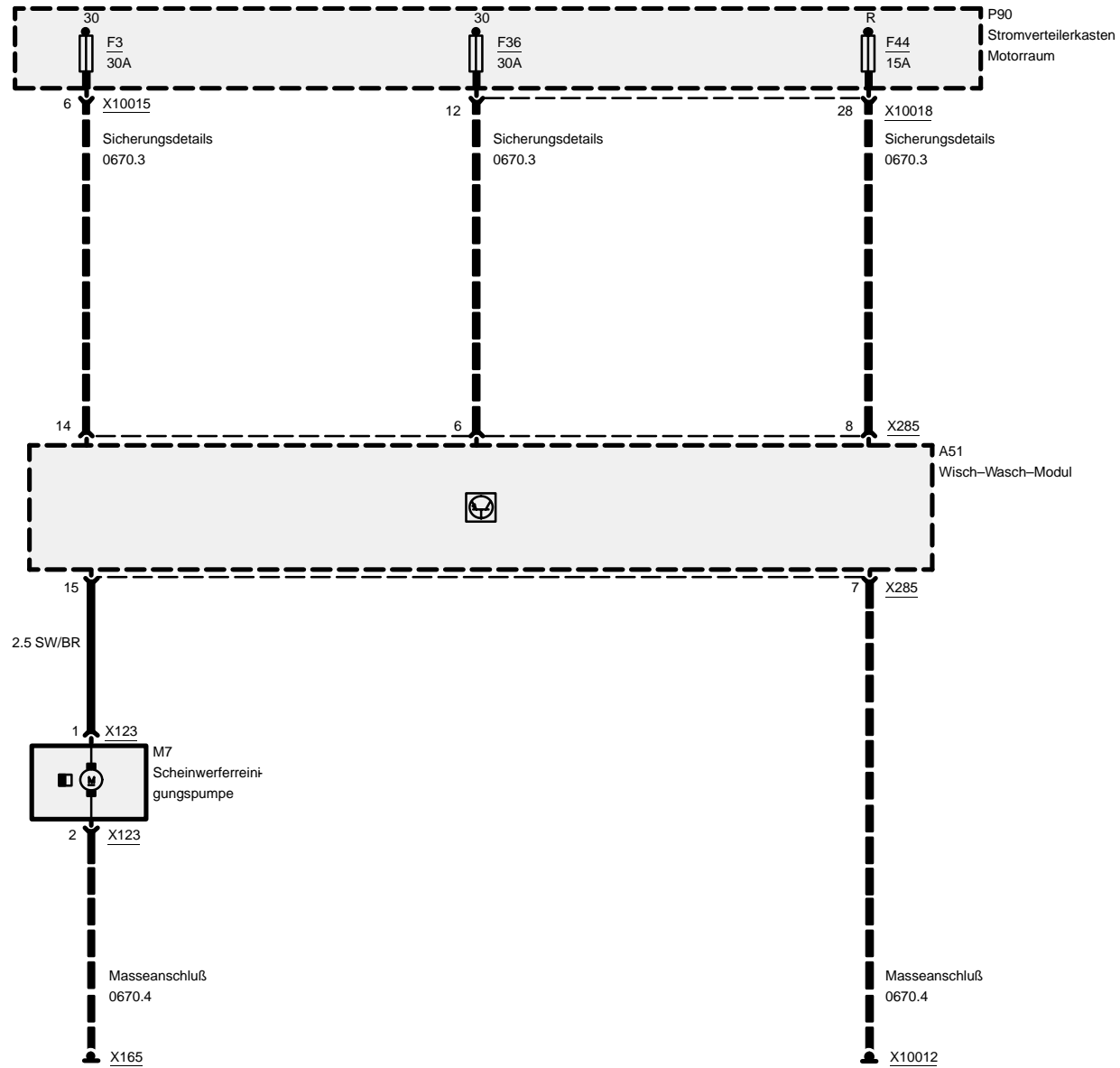
Wisch-Wasch-Modul (WWM)

Wascher – High

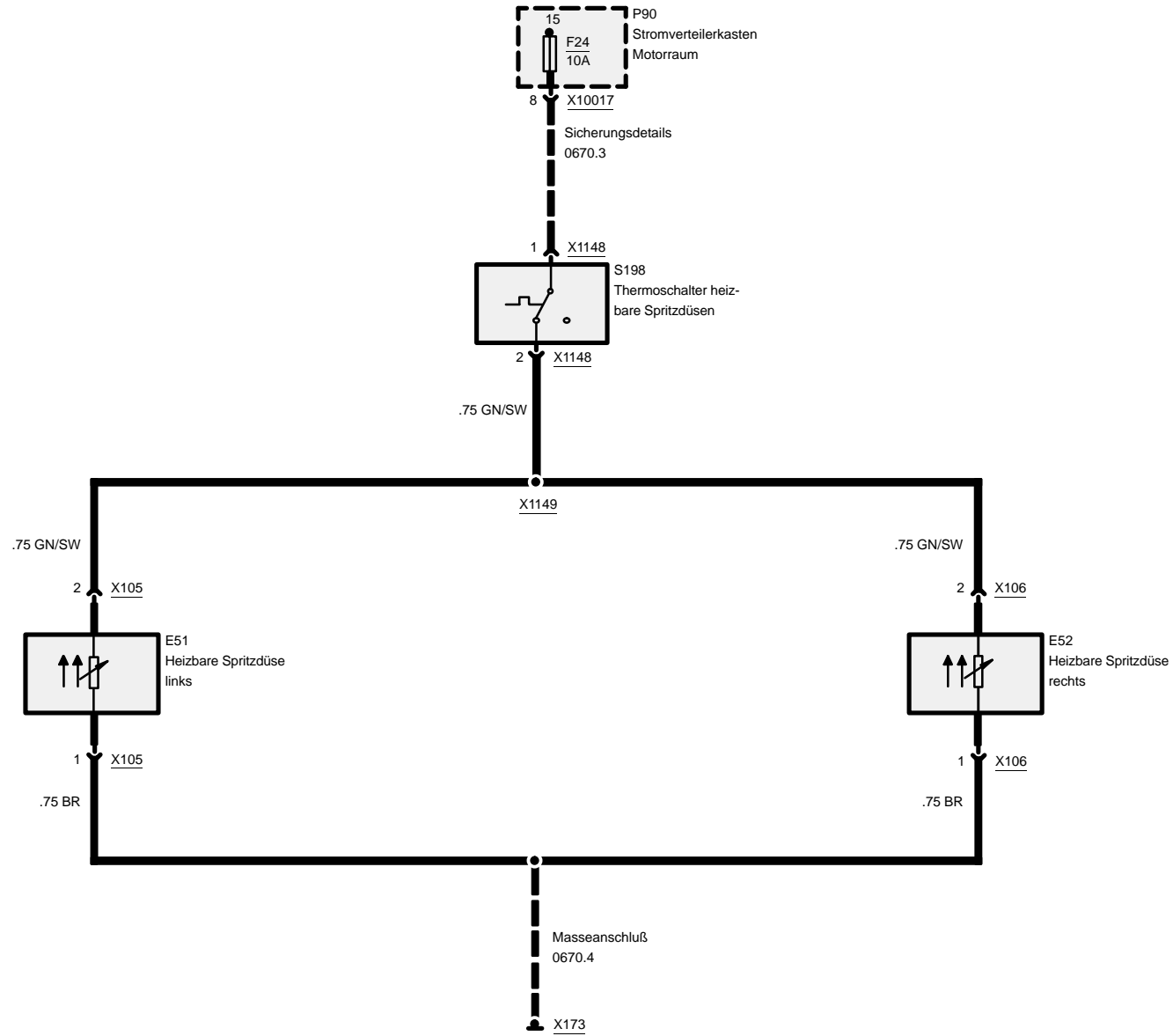
compact

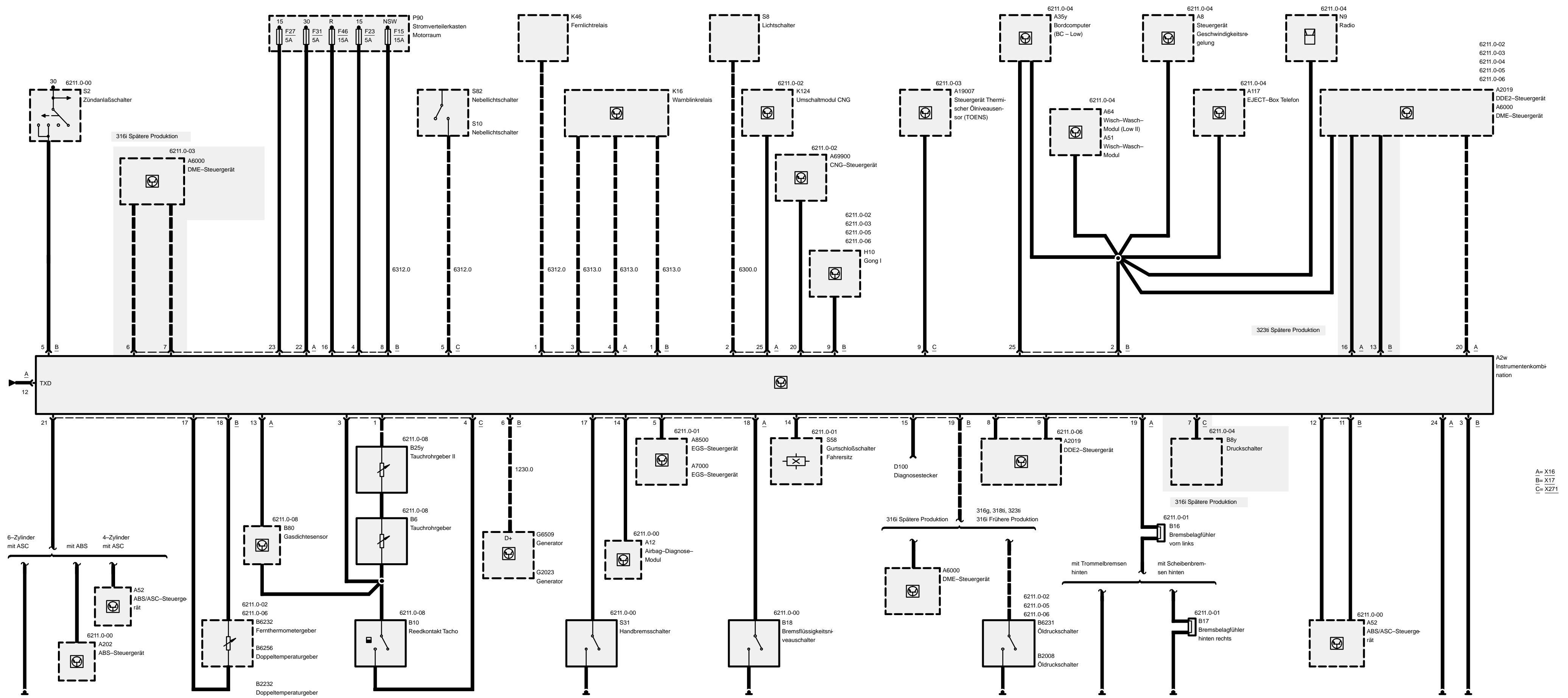


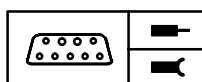
6167.1 Scheinwerferreinigungsanlage (SRA)



6169.0 Heizbare Scheibenwaschdüsen







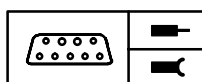
Pinbelegung

F=X16	26-polig, natur
G=X17	26-polig, blau
H=X271	12-polig, schwarz

X16

Pin	Art	Bezeichnung/Funktion	Anschluß
1	E	Kontrolleuchte Fernlicht	Fernlichtrelais
2	E	Klemme 58g, Instrumentenbeleuchtung	Dimmer
3	E	Kontrolleuchte Blinker rechts	Warnblinkrelais
4	E	Kontrolleuchte Blinker links	Warnblinkrelais
5	E	Warnleuchte EGS-Störung/Informationssignal Getriebeöltemperatur	EGS-Steuergerät
6	E/A	CAN-LOW	DME-/EGS-/ABS-/ASC-Steuergerät
7	E/A	CAN-HIGH	DME-/EGS-/ABS-/ASC-Steuergerät
8	E	Ausfall DDE	DDE2-Steuergerät
9	E	Kontrolleuchte Vorglühen	DDE2-Steuergerät
10		nicht belegt	
11		nicht belegt	
12	E/A	TxD-Diagnoseleitung	Diagnosestecker
13	E	Gasdruck	Gasdichtesensor (316g)
14	E	Warnleuchte Airbag	Airbag-Diagnose-Modul
15		nicht belegt	
16	E	CARB-Signal	DME-Steuergerät
17	E	Warnleuchte Handbremse	Handbremsschalter
18	E	Warnleuchte Bremsflüssigkeit	Bremsflüssigkeitsniveauschalter
19	E	Warnleuchte Bremsbelagverschleiß	Bremsbelagfühler VL
20	E	TD-Signal (Drehzahlsignal)	Motorsteuergerät (DME/DDE)
21		nicht belegt	
22	E	Klemme 30	Stromverteilerkasten Motorraum Sicherung 31
23	E	Klemme 15/Spannungsversorgung der Kontroll- und Warnleuchten	Stromverteilerkasten Motorraum Sicherung 27
24	M	Klemme 31/Masseversorgung der Kombi-Elektronik	Masse

E = Eingang, A = Ausgang, M = Masse



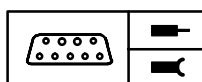
Pinbelegung

Pin	Art	Bezeichnung/Funktion	Anschluß
25	E	Gastank leer	CNG-Umschaltmodul (316g)
26		nicht belegt	

X17

Pin	Art	Bezeichnung/Funktion	Anschluß
1	E	Kontrollleuchte Anhängerblinker	Warnblinkrelais
2	A	Tacho-A-Signal	verschiedene Steuergeräte
3	M	Klemme 31/Masseversorgung der Kontroll- und Warnleuchten	Masse
4	E	Klemme 15/Spannungsversorgung der Kombi-Elektronik	Stromverteilerkasten Motorraum Sicherung 23
5	E	Klemme 15/Spannungsversorgung für die Ladekontrollleuchte	Zündanlaßschalter
6	E	Klemme 61/Masseversorgung für die Ladekontrollleuchte	Generator
7		nicht belegt	
8	E	Kontrollleuchte Nebelscheinwerfer	Stromverteilerkasten Motorraum Sicherung 15
9	A	Akustikausgang	Gong
10		nicht belegt	
11	E	Warnleuchte Antiblockiersystem (ABS)	ABS-/ASC-Steuergerät
12	E	Warnleuchte Antischlupfcontrol (ASC)	ABS-/ASC-Steuergerät
13	A	Tankfüllstand	DME-Steuergerät
14	E	Warnleuchte Gurt	Gurtschloßschalter Fahrerseite (Golfstaaten, Tropen-Ausführung)
15	E	SIA-Reset/Service-Intervallanzeige zurücksetzen	Diagnosesteckdose
16	E	Klemme R	Stromverteilerkasten Motorraum Sicherung 46
17	E	Signal Kühlmitteltemperatur (-)	Kühlmitteltemperatursensor
18	E	Sensor Kühlmitteltemperatur (+)	Kühlmitteltemperatursensor
19	E	Warnleuchte Öldruck/Ölniveau Warnleuchte Öldruck/Ölniveau	Öldruckschalter/Ölniveau DME-Steuergerät (316 Spätere Produktion)
20	E	Gasbetriebsanzeige	CNG-Steuergerät (316g)

E = Eingang, A = Ausgang, M = Masse

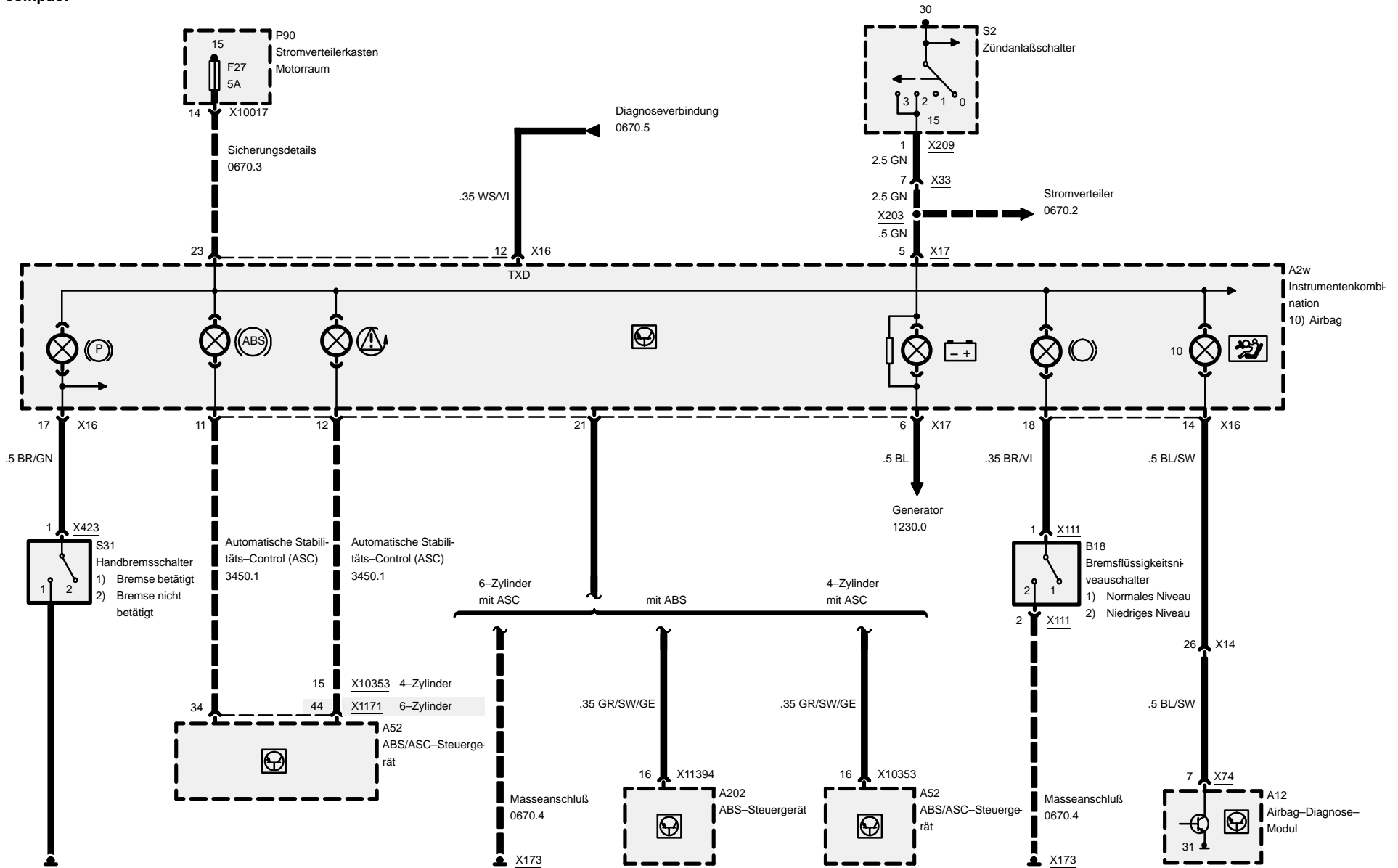


Pinbelegung

Pin	Art	Bezeichnung/Funktion	Anschluß
21	E	Warnleuchte ABS	ABS-Steuergerät
	M	Masse Warnleuchte ABS	ABS-/ASC-Steuergerät (6-Zylinder)
	E	Warnleuchte ABS	ABS-/ASC-Steuergerät (4-Zylinder)
22		nicht belegt	
23		nicht belegt	
24		nicht belegt	
25	E	TI-Signal	Bordcomputer
26		nicht belegt	

X271

Pin	Art	Bezeichnung/Funktion	Anschluß
1	A	Tankgeber/Kraftstoffniveausensor	Tankgeber
2		nicht belegt	
3	A	Tankgeber, Wegsignalgeber (Reedkontakt)	Masse Klemme 31b
4	E	Wegsignal TW	Wegsignalgeber (Reedkontakt)
5	E	Kontrolleuchte Nebelschlußlicht	Nebelschlußlichtschalter
6	A	Zusatzlüftersignal	Klimasteuergerät
7	A	Klima-EIN-Signal	Druckschalter (316i Spätere Produktion)
8		nicht belegt	
9	E	TOENS	Steuergerät Thermischer Ölniveausensor (TOENS)
10		nicht belegt	
11		nicht belegt	
12		nicht belegt	

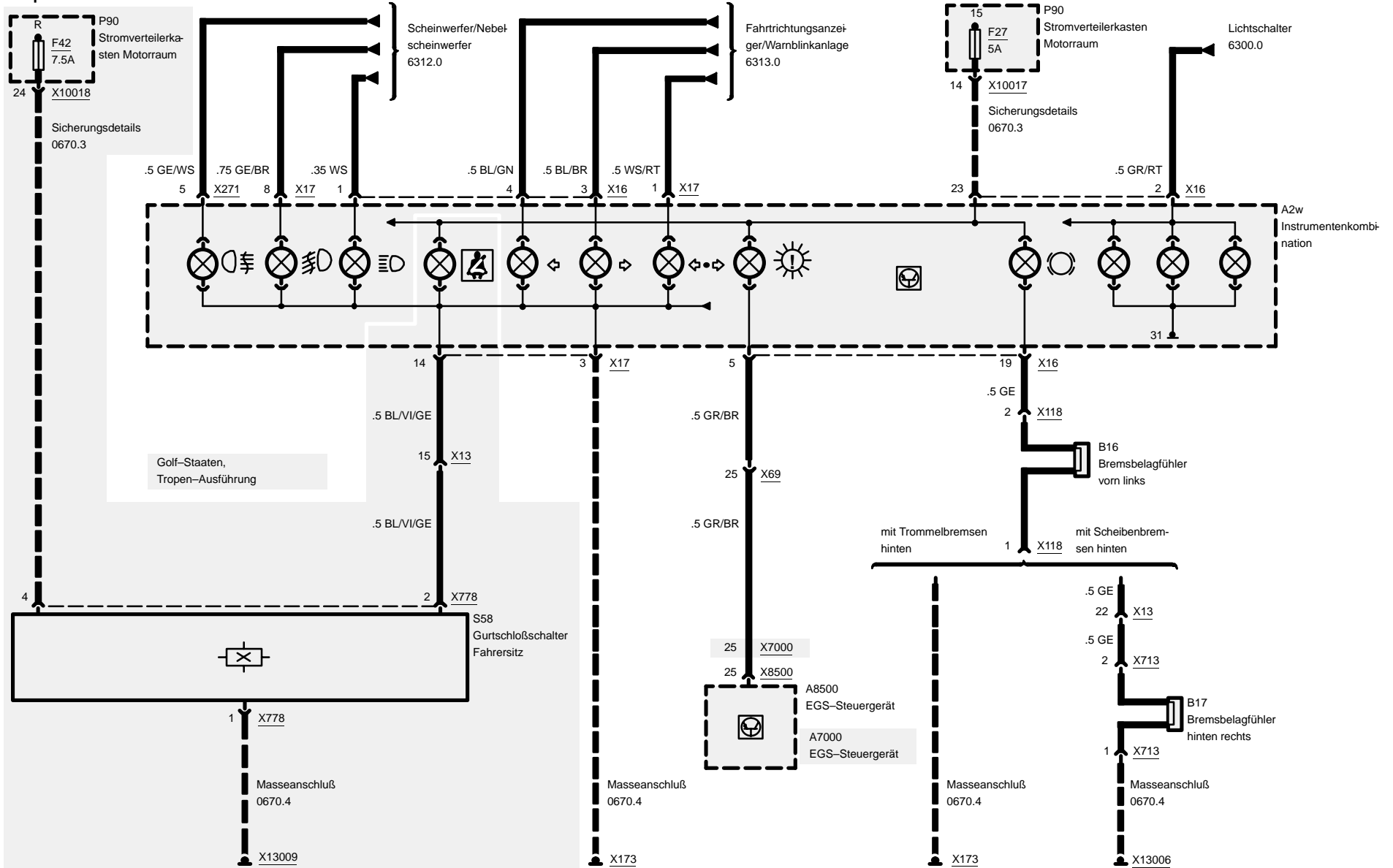




Instrumentenkombination (Kombi)

Instrumentenkombination – Anzeigen

compact

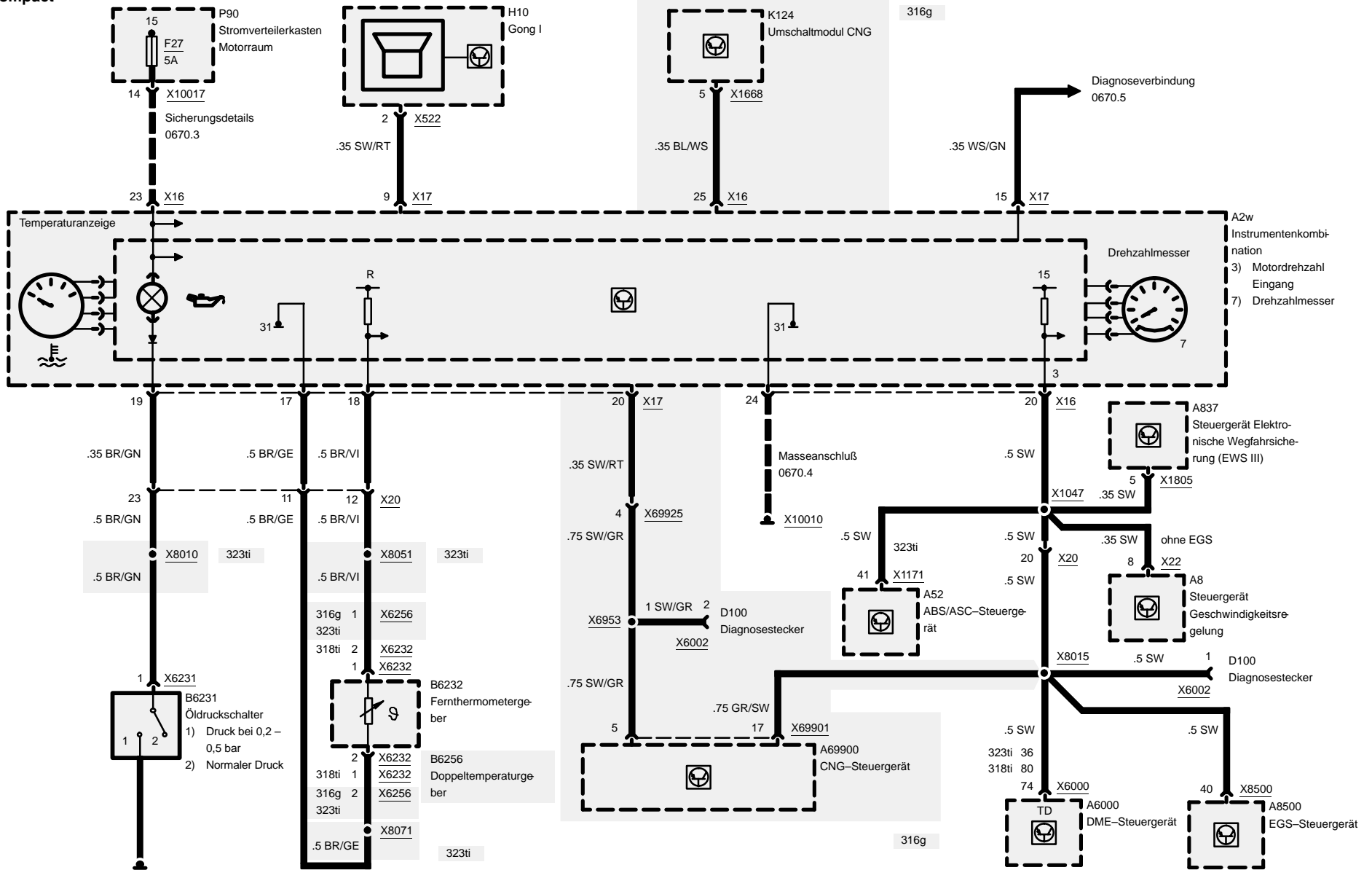




Instrumentenkombination (Kombi)

316i und 323ti Frühere Produktion, 316g, 318ti

Instrumentenkombination – Anzeigen



03/00

6211.0-02

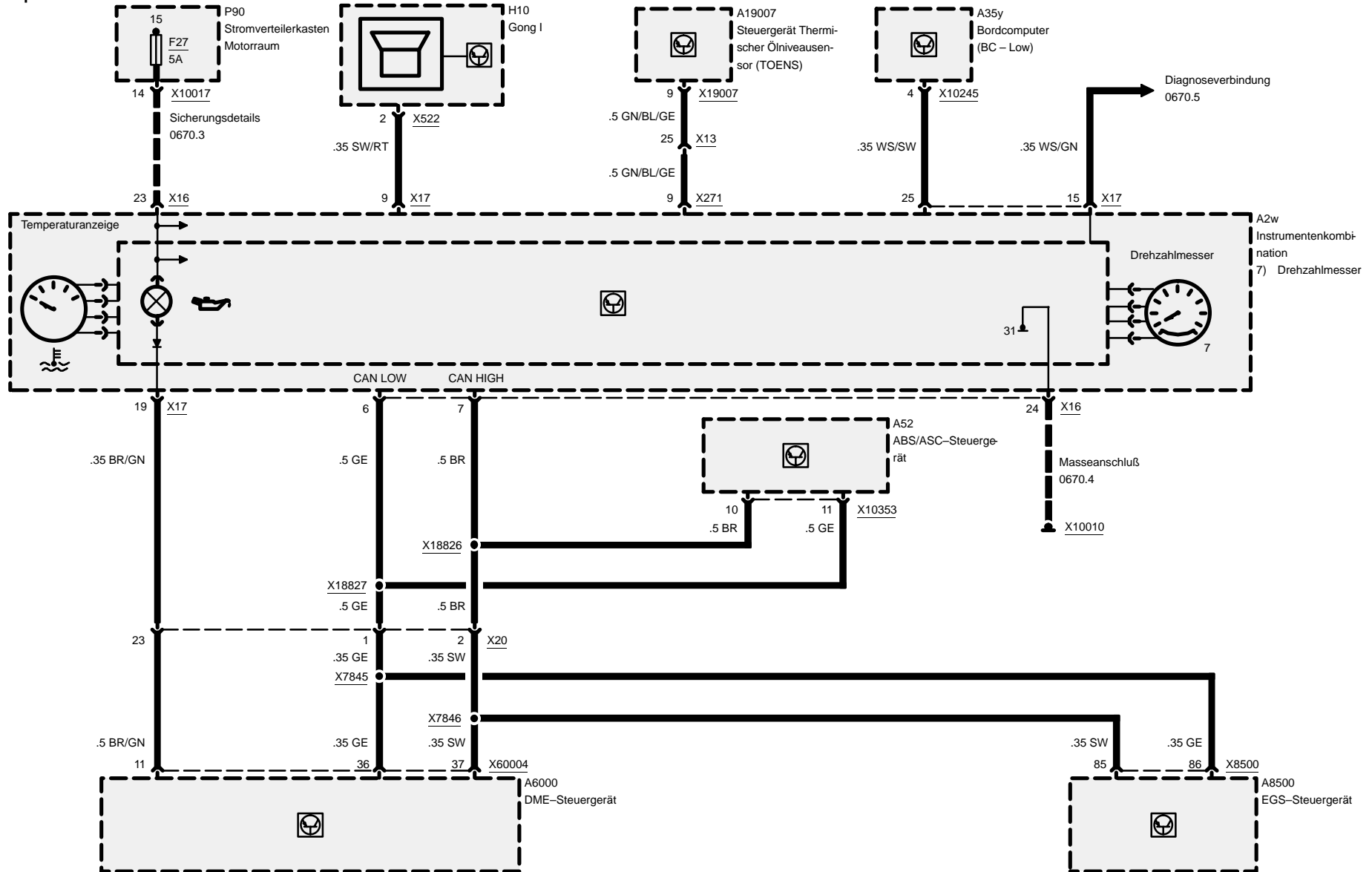
1999



Instrumentenkombination (Kombi)

316i Spätere Produktion

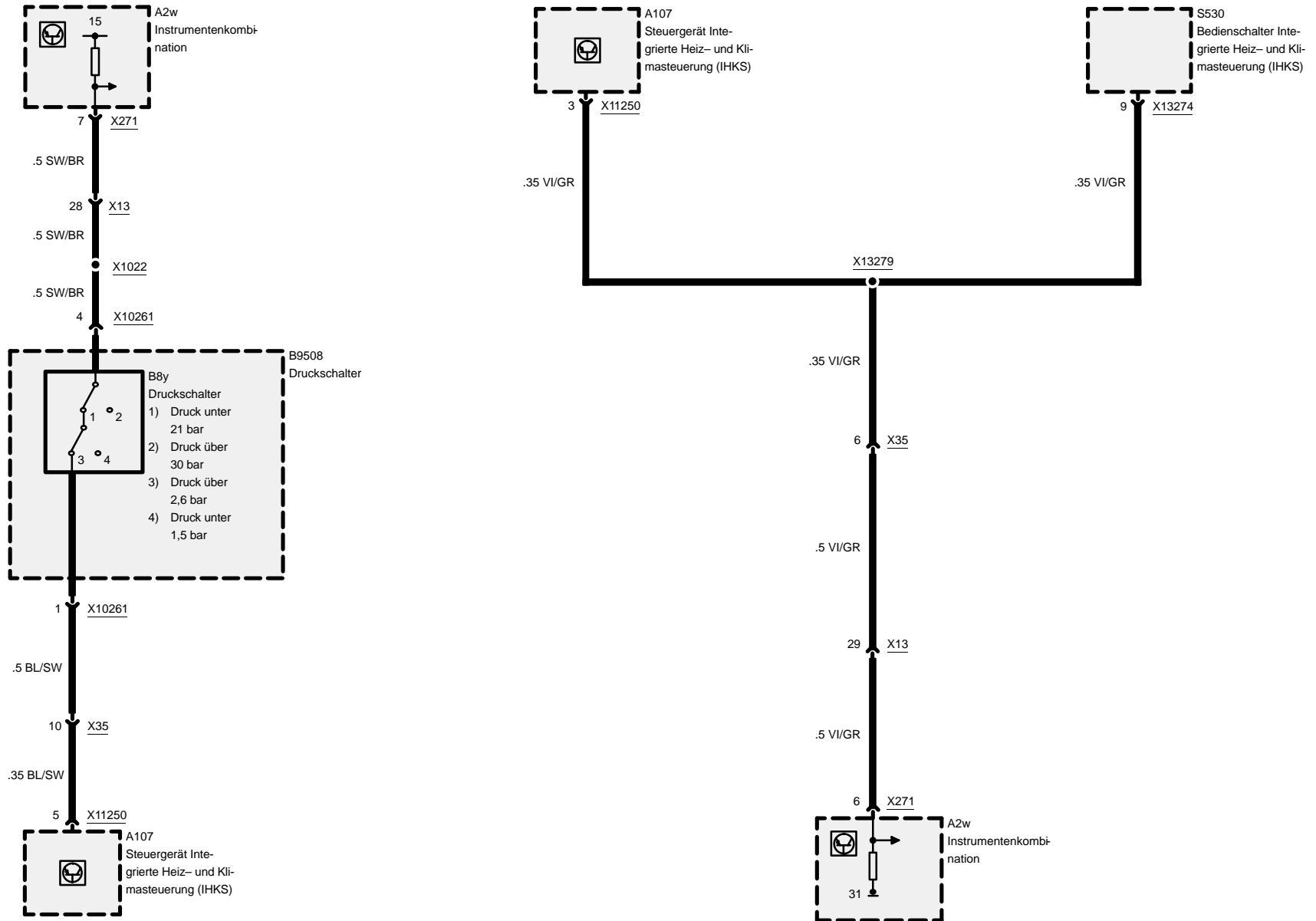
Instrumentenkombination – Anzeigen





Instrumentenkombination (Kombi)

316i Spätere Produktion

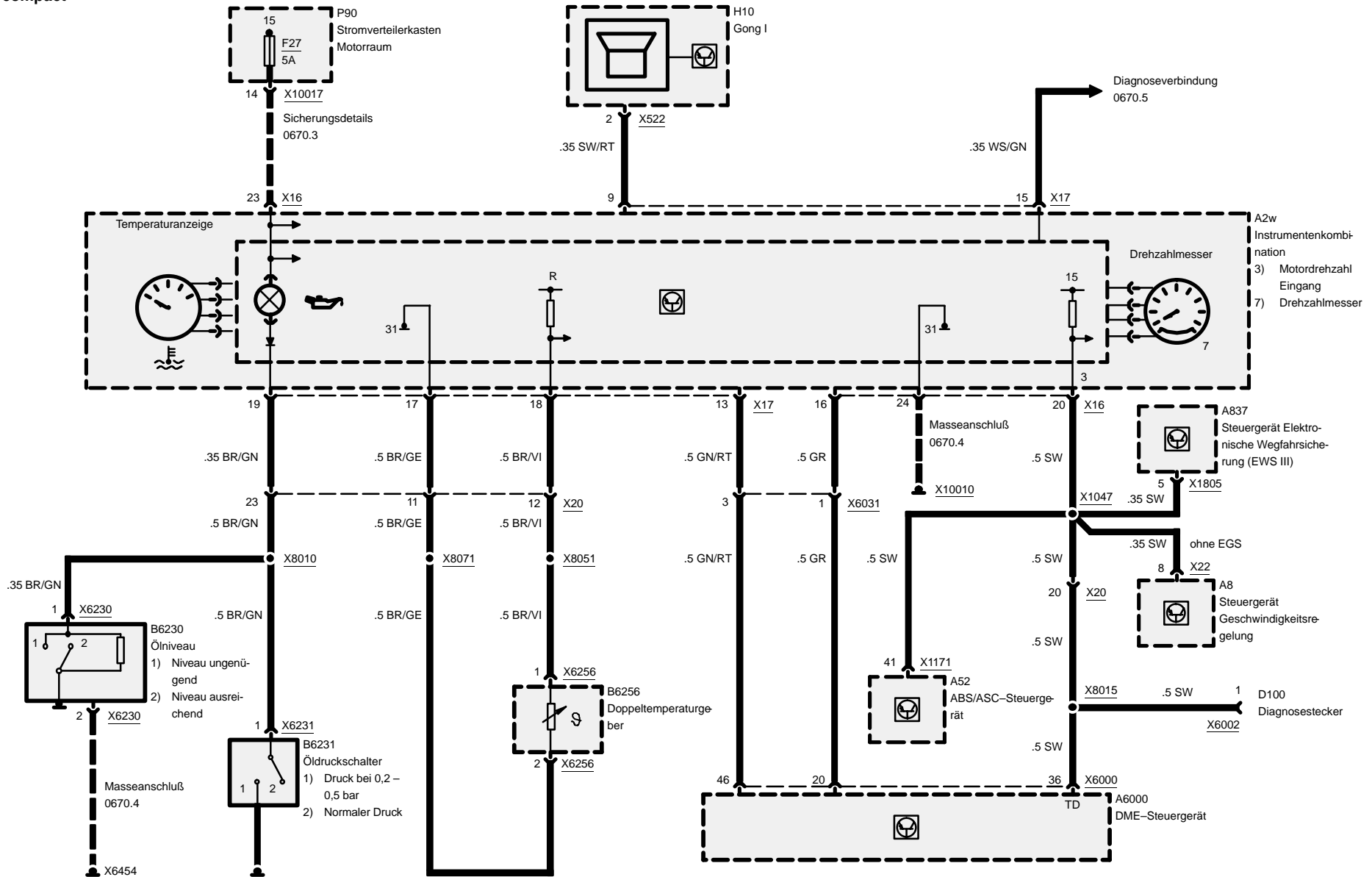




Instrumentenkombination (Kombi)

Instrumentenkombination – Anzeigen

323ti Spätere Produktion

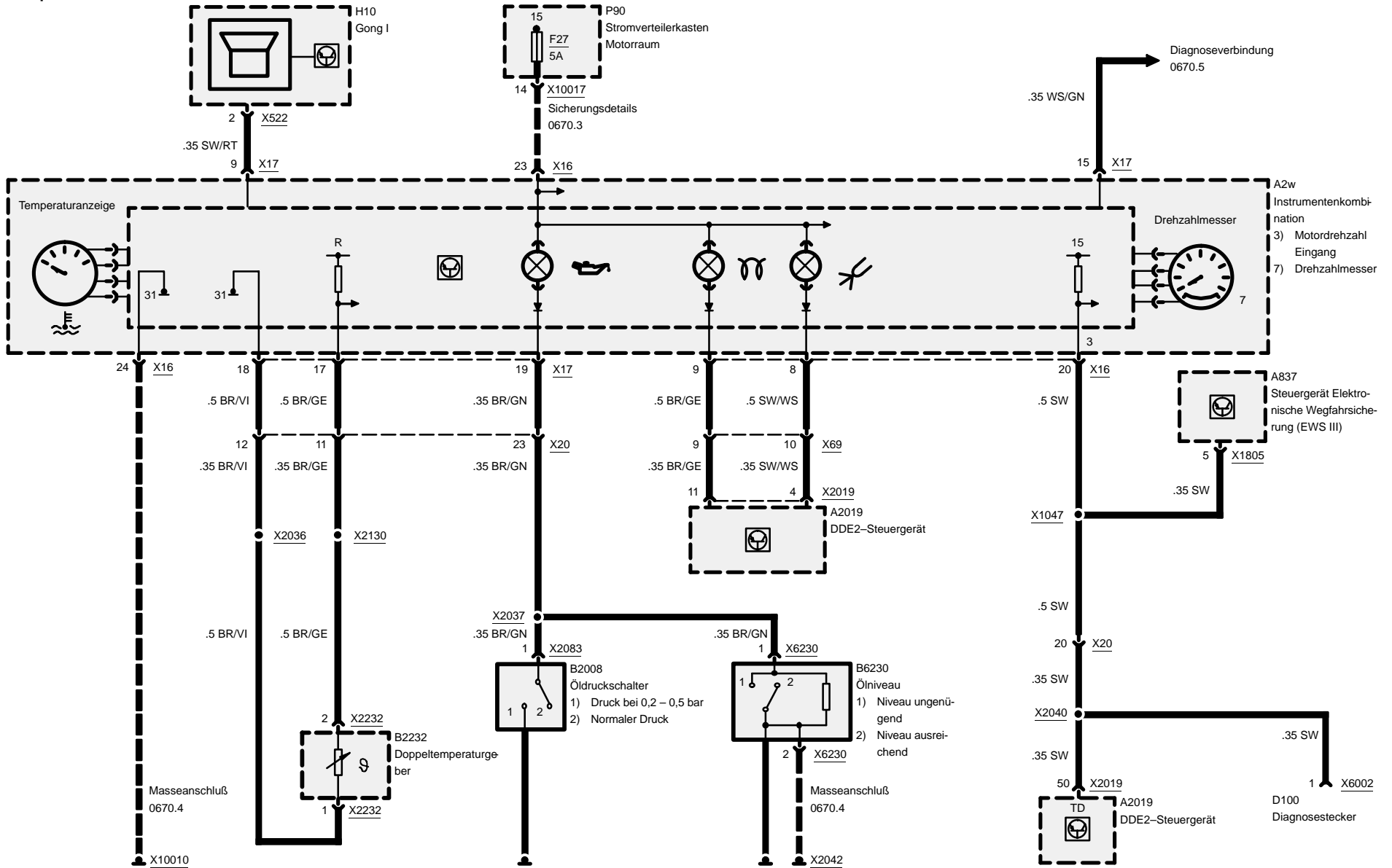




Instrumentenkombination (Kombi)

318tds

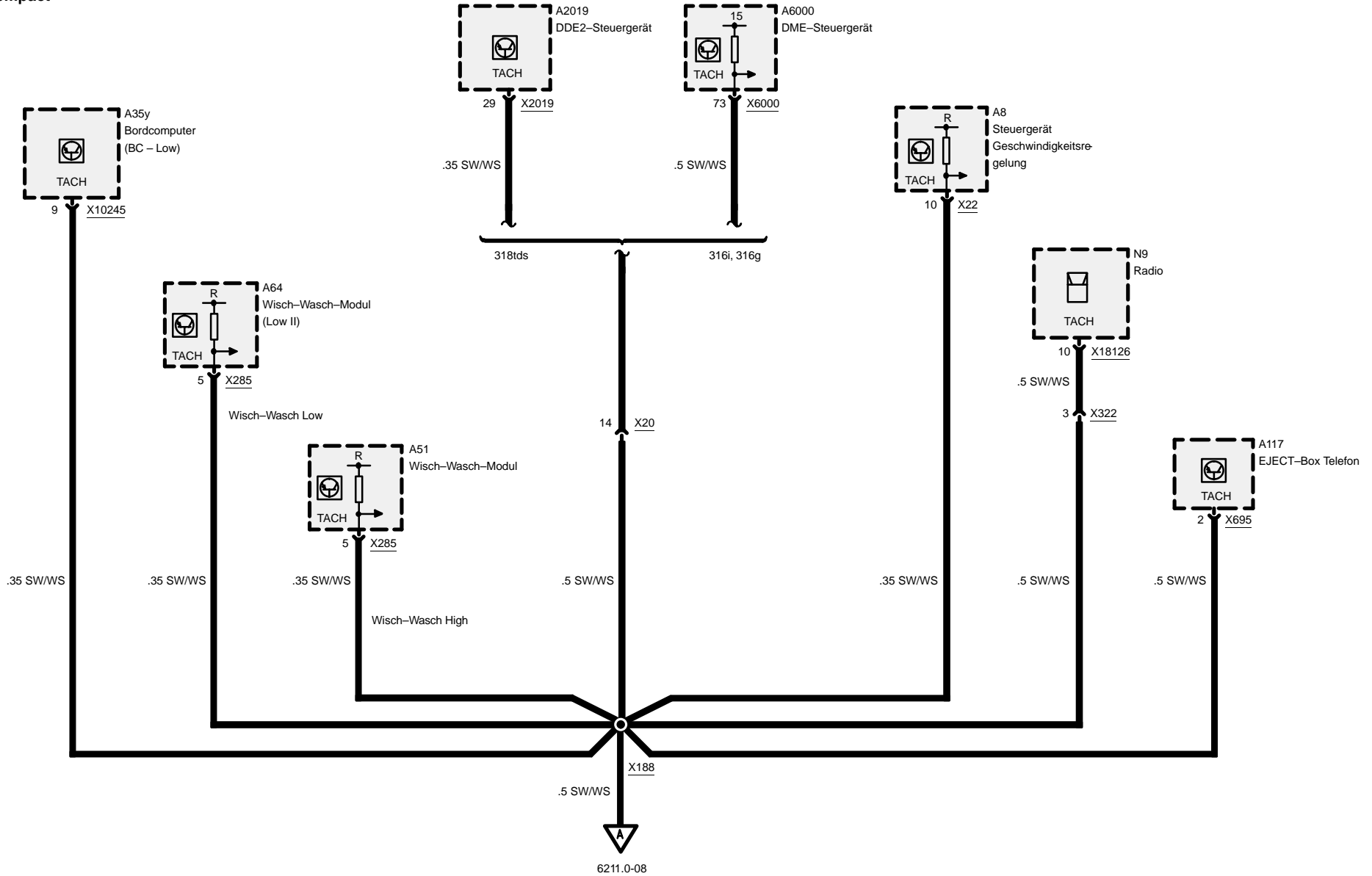
Instrumentenkombination – Anzeigen





Instrumentenkombination (Kombi)

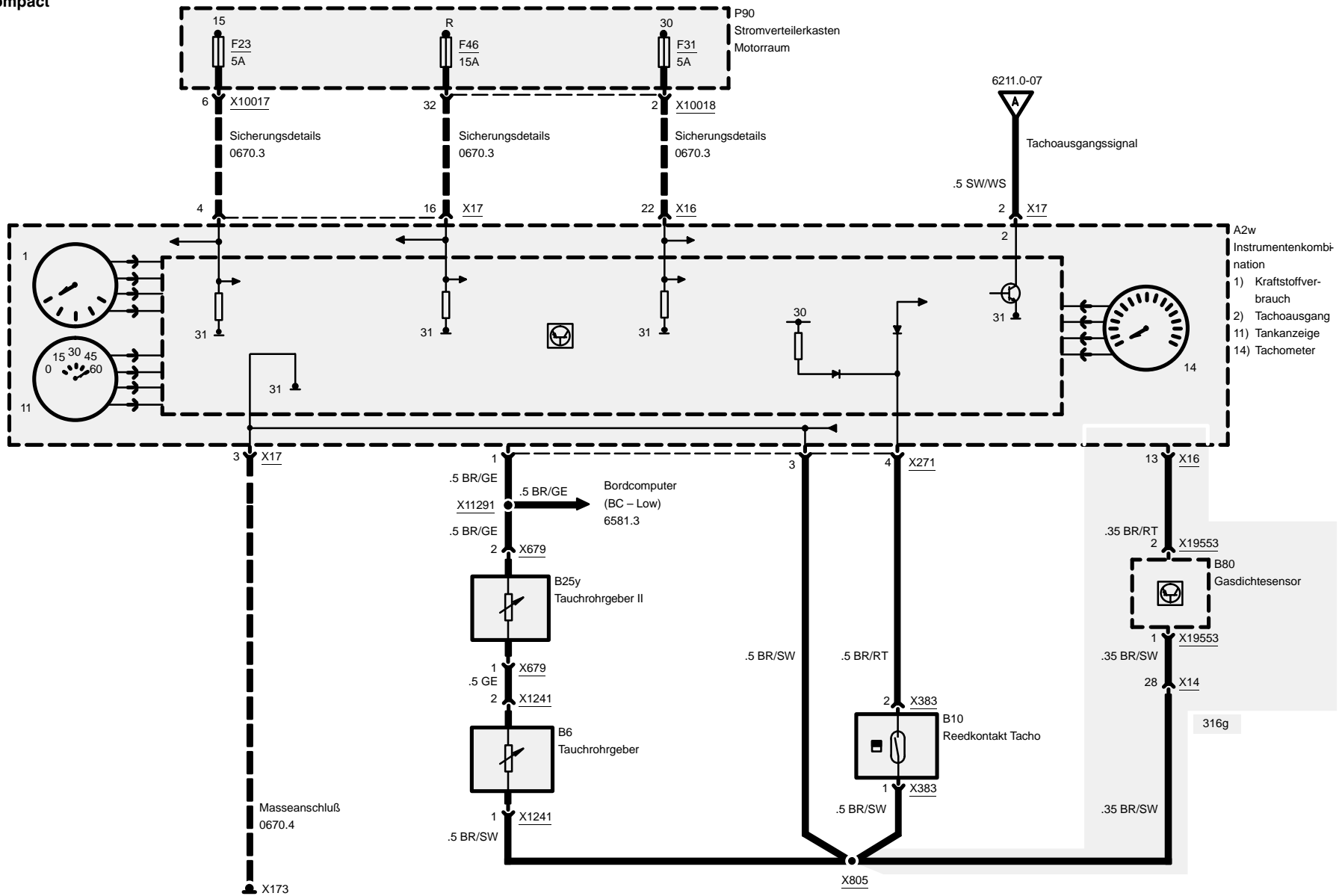
Tacho-Ausgangssignal





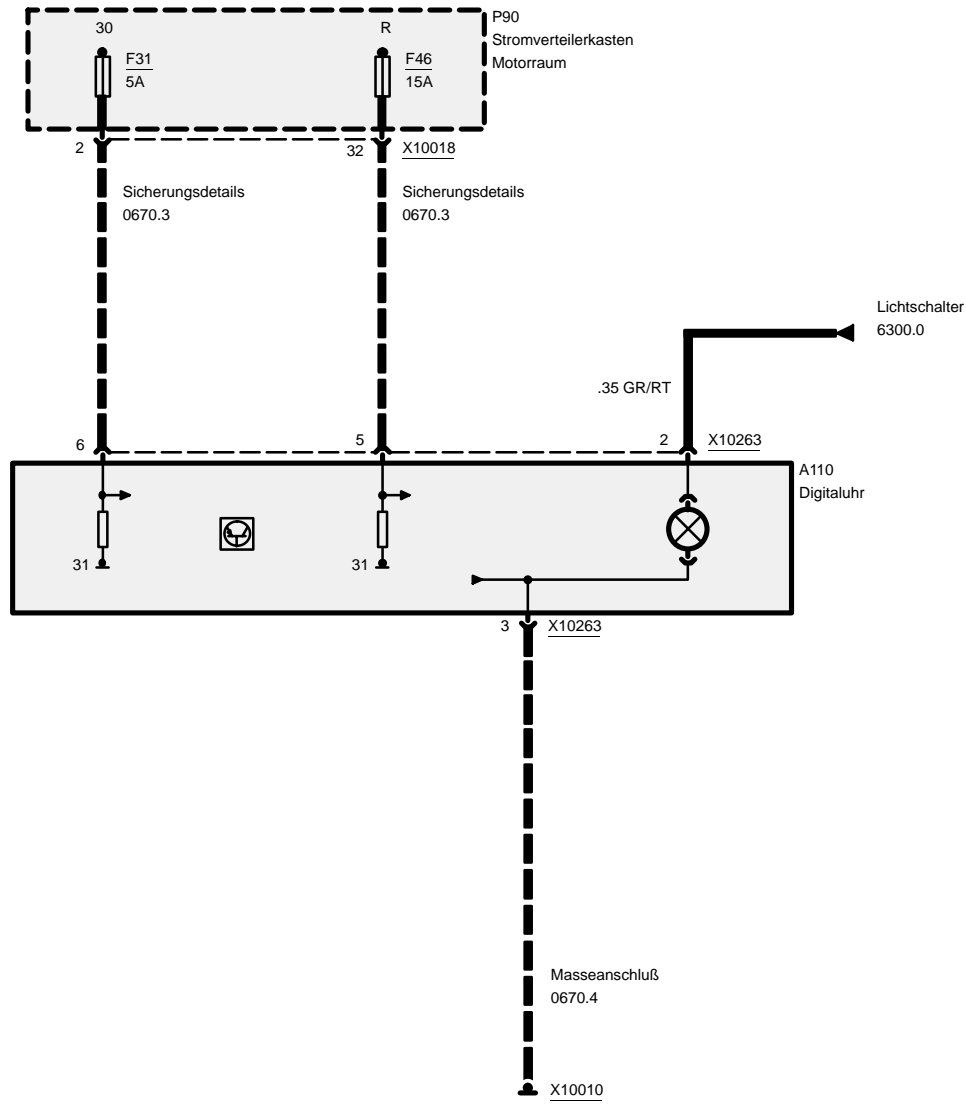
Instrumentenkombination (Kombi)

Instrumentenkombination – Anzeigen





6213.0 Uhr

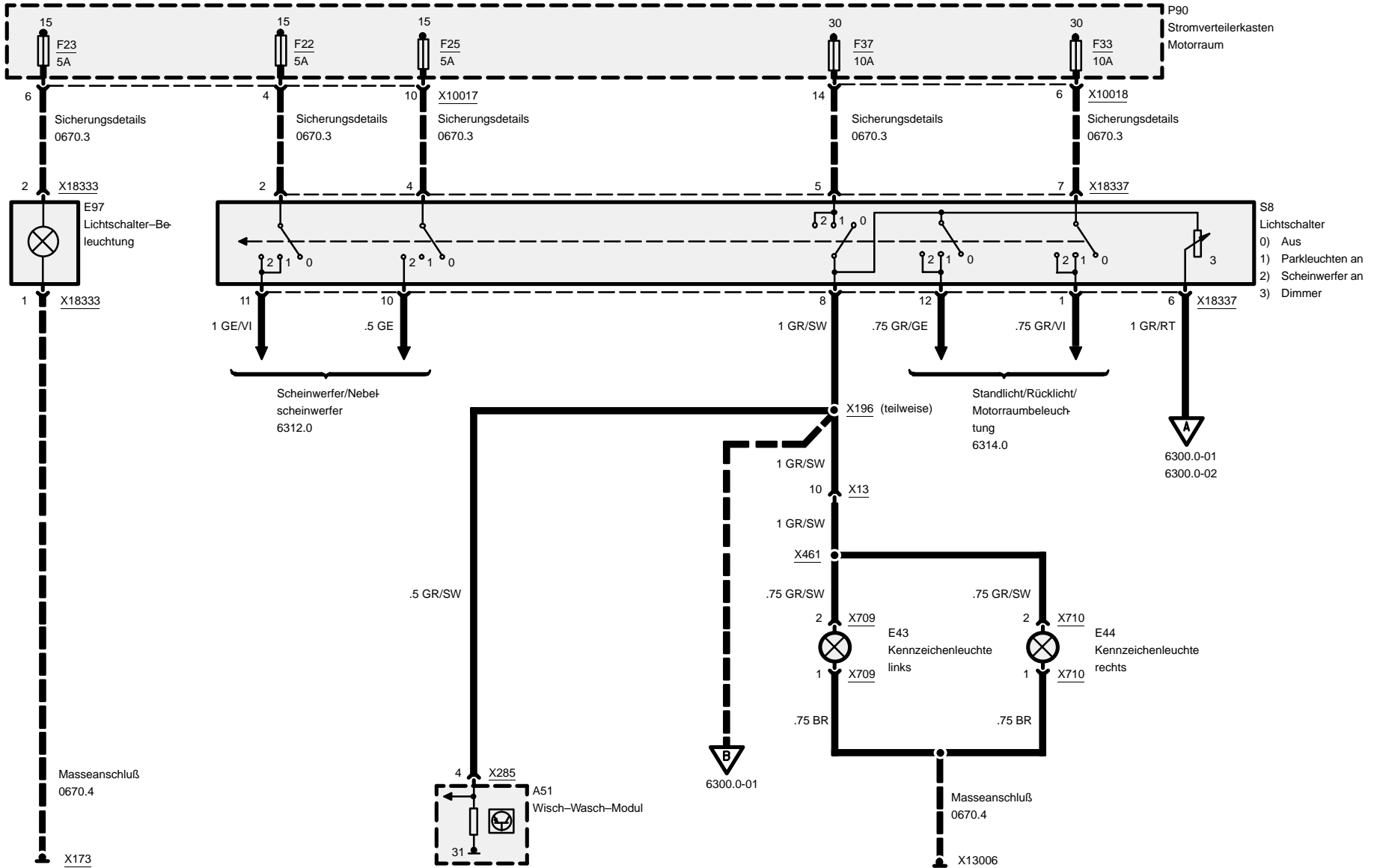




6300.0 Lichtschalter



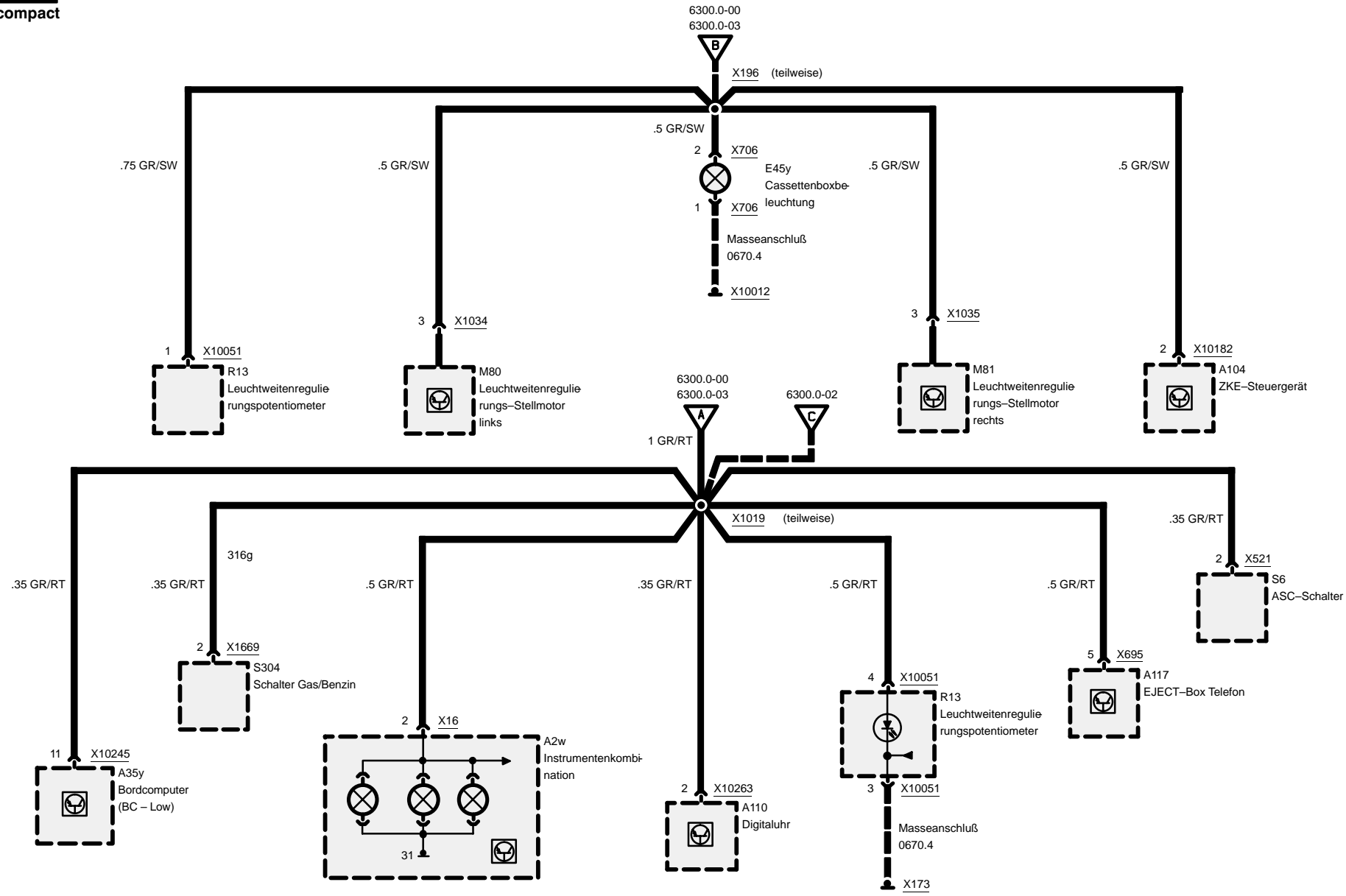
compact





Lichtschalter

compact



03/00

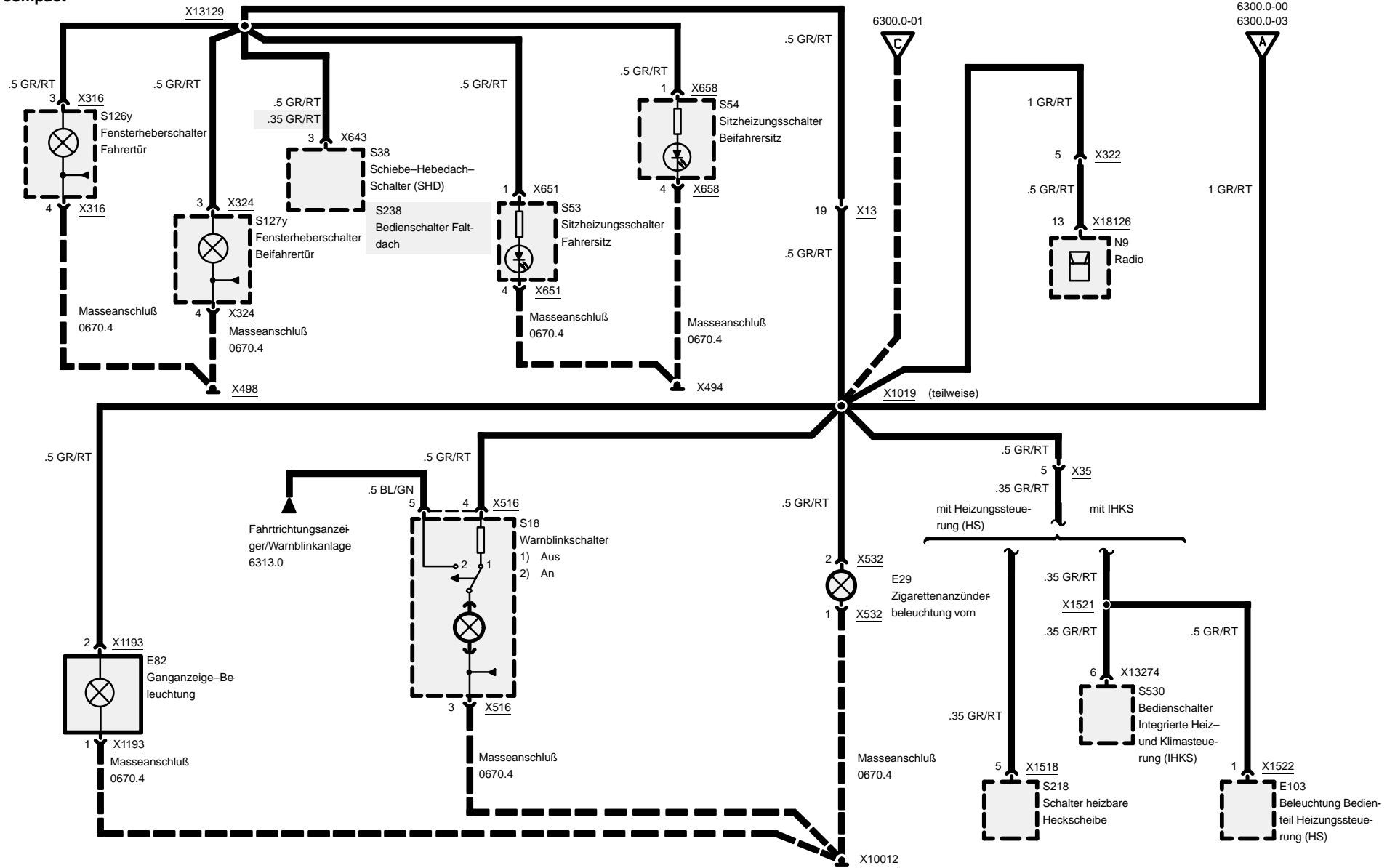
6300.0-01

1999



compact

Lichtschalter



03/00

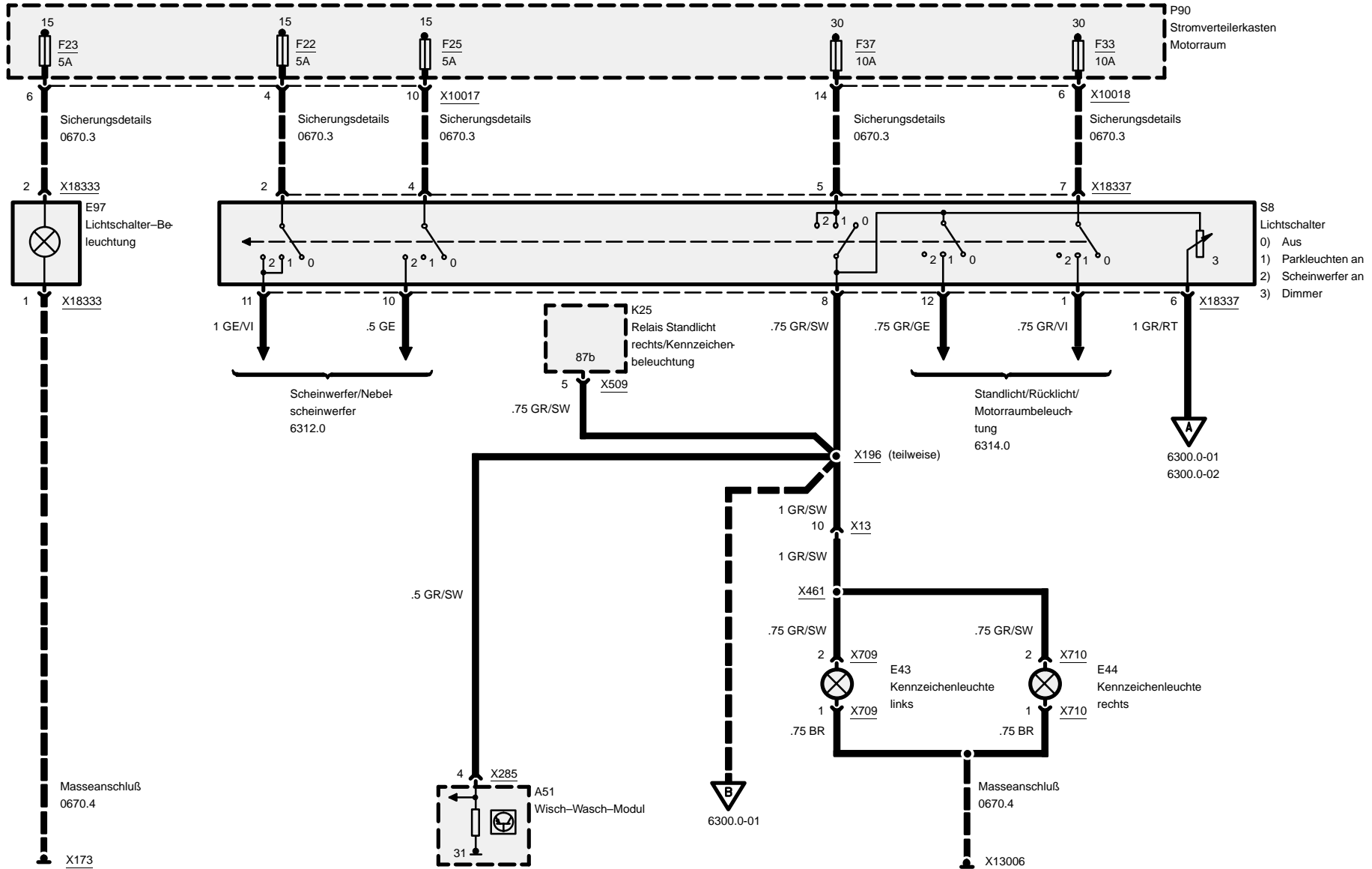
6300.0-02

1999



Lichtschalter

compact



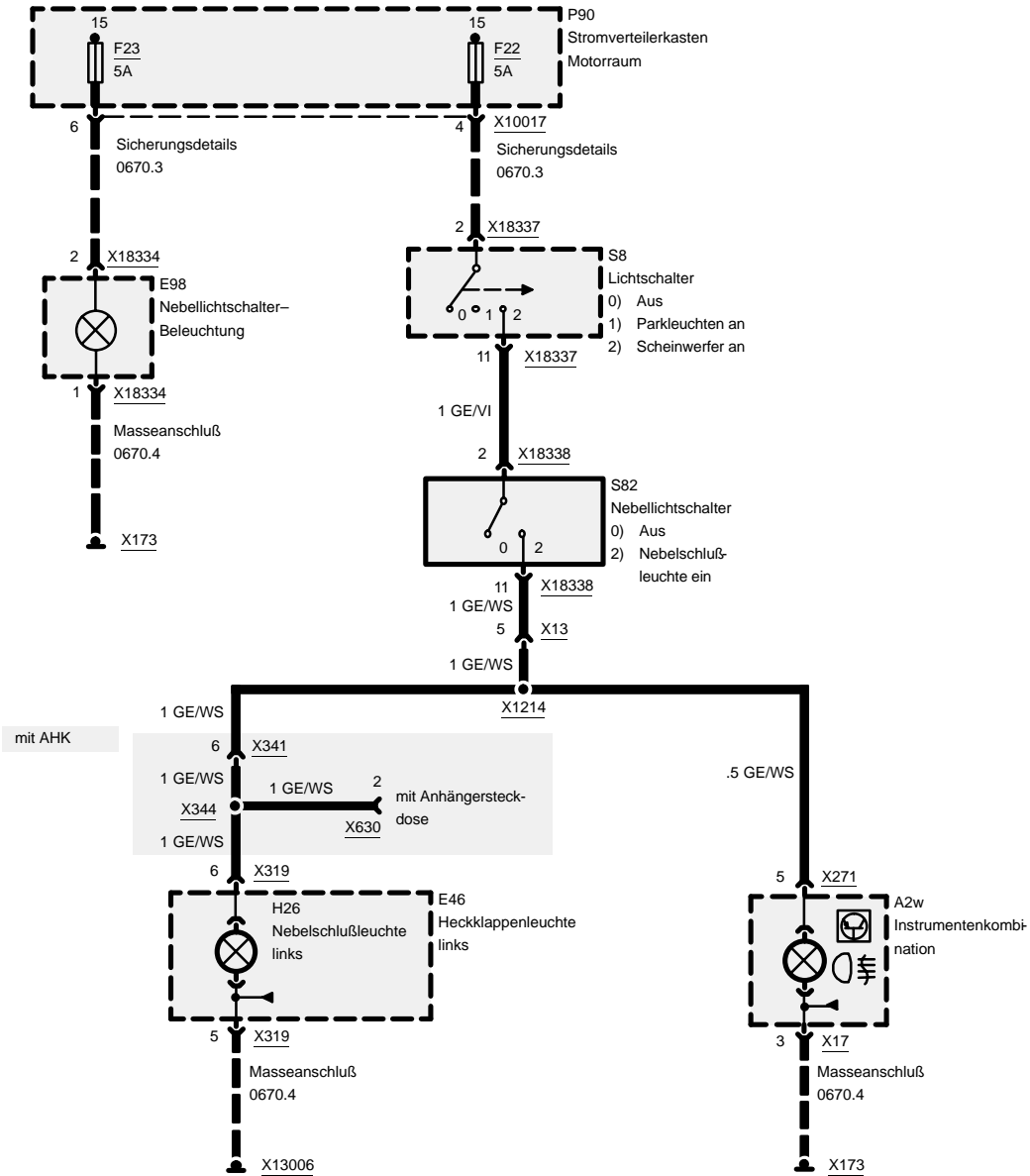
03/00

6300.0-03

1999

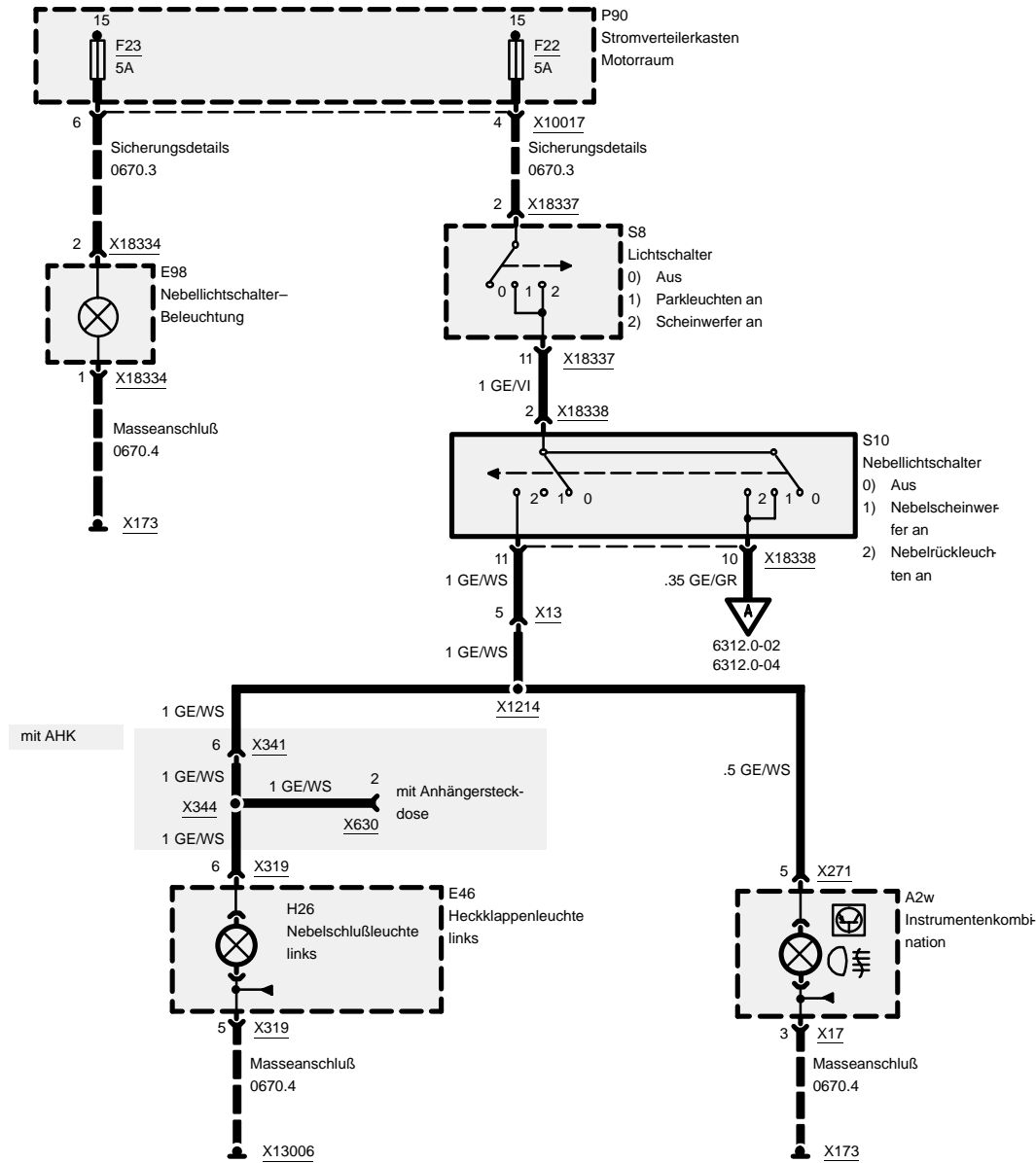
6312.0 Scheinwerfer/Nebelscheinwerfer

Nebelschlußleuchte



Scheinwerfer/Nebelscheinwerfer

Nebelschlußleuchte und Nebelscheinwerfer

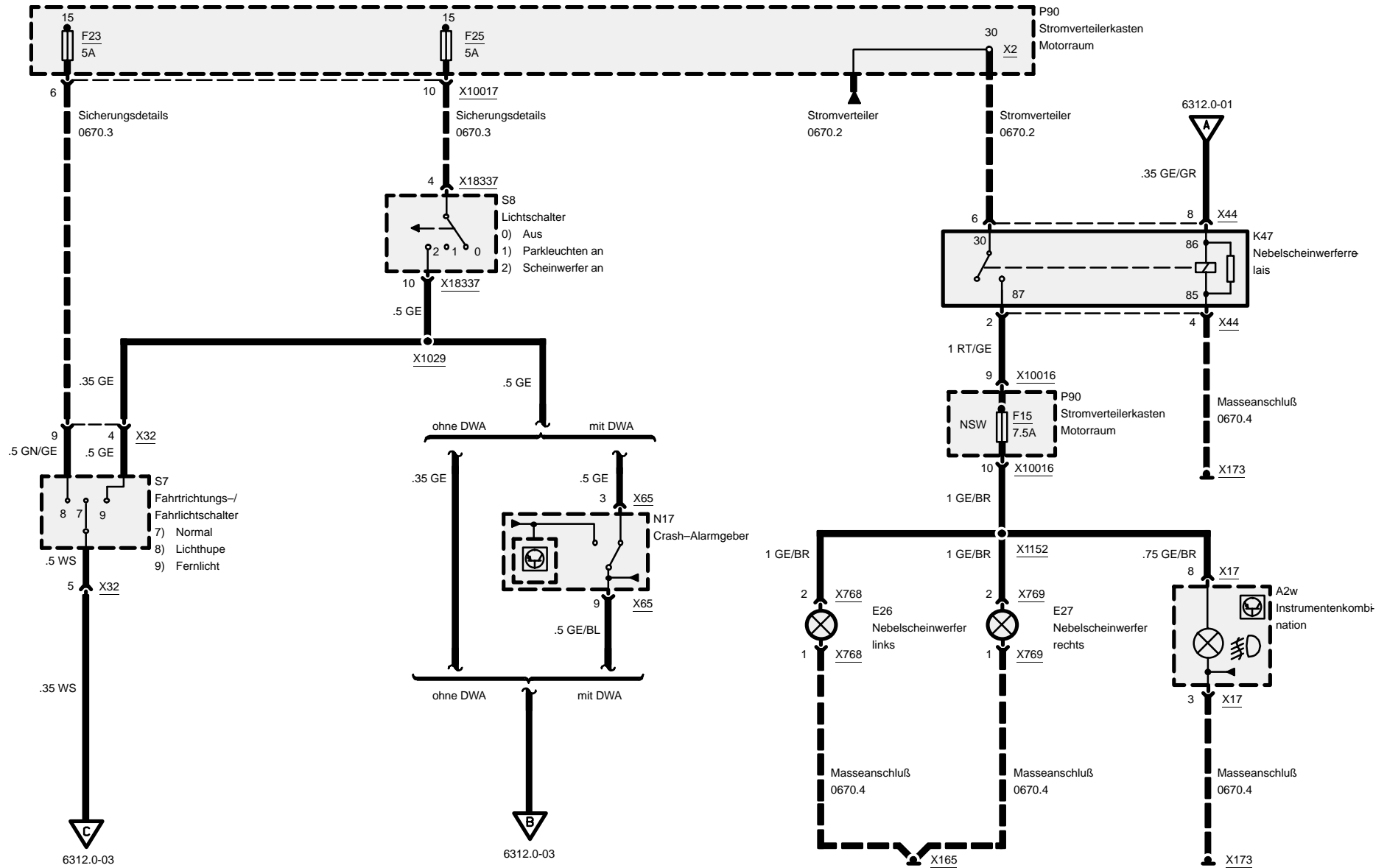




Scheinwerfer/Nebelscheinwerfer



compact



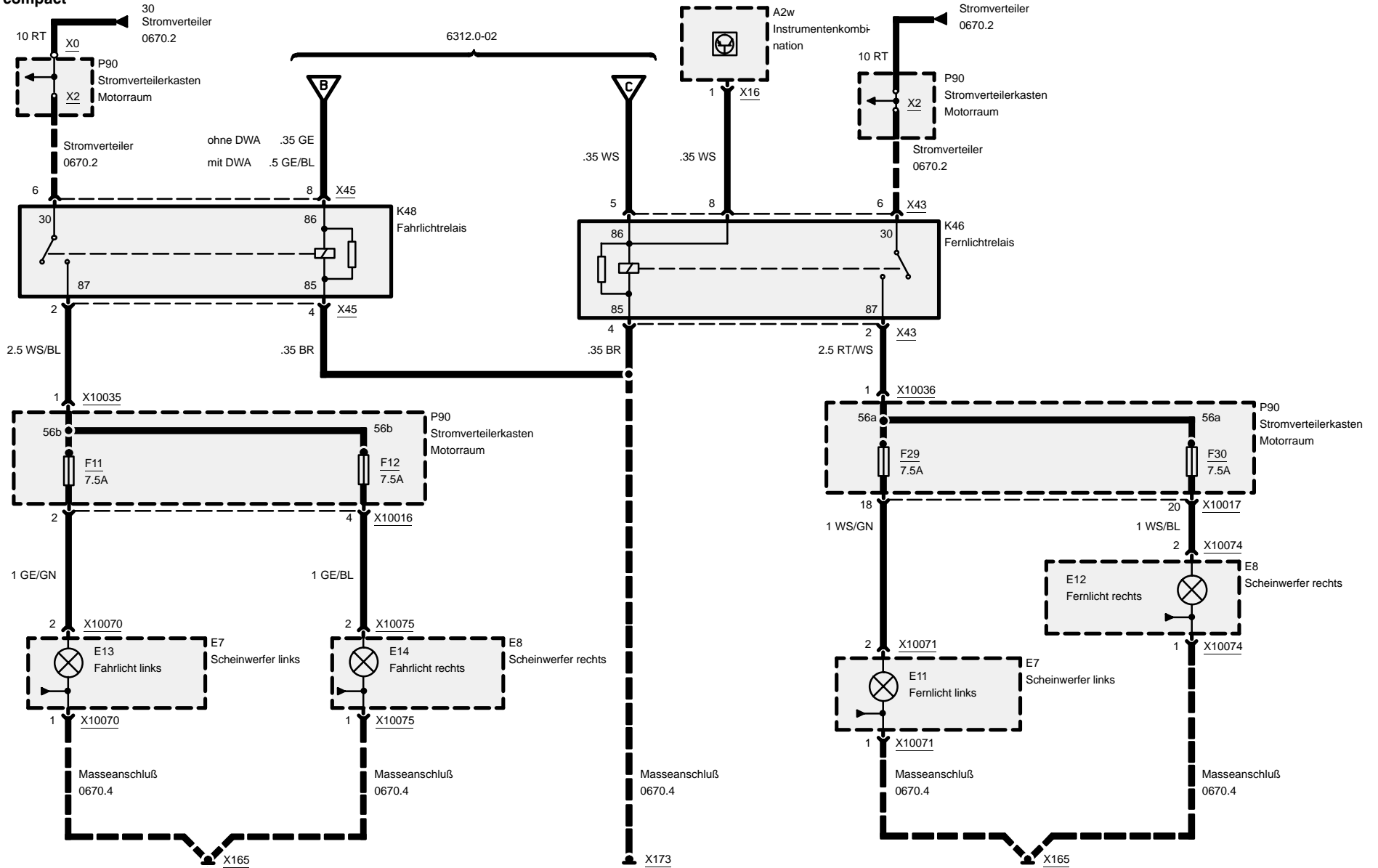
03/00

6312.0-02

1999



Scheinwerfer/Nebelscheinwerfer

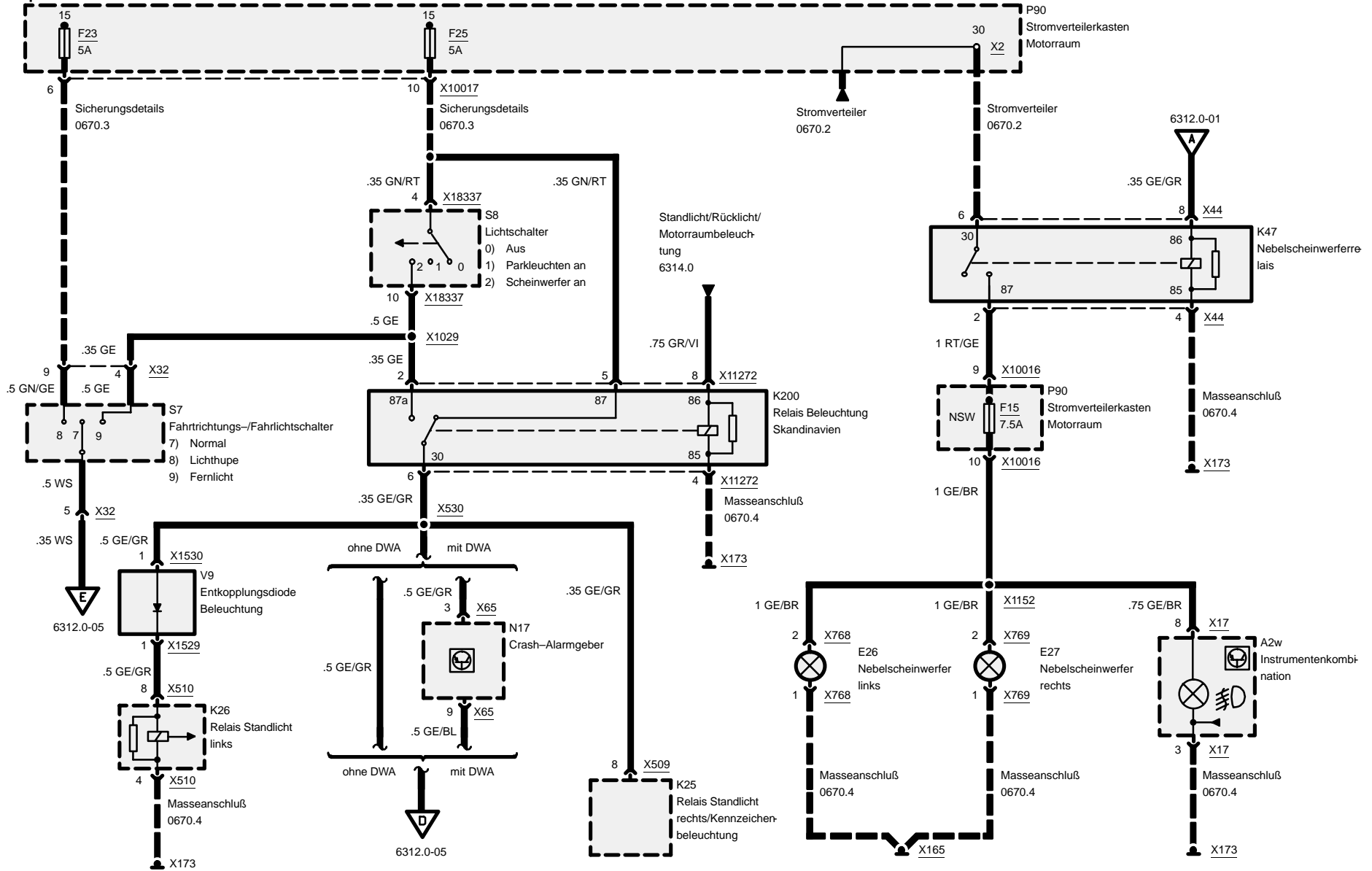




Scheinwerfer/Nebelscheinwerfer



compact



03/00

6312.0-04

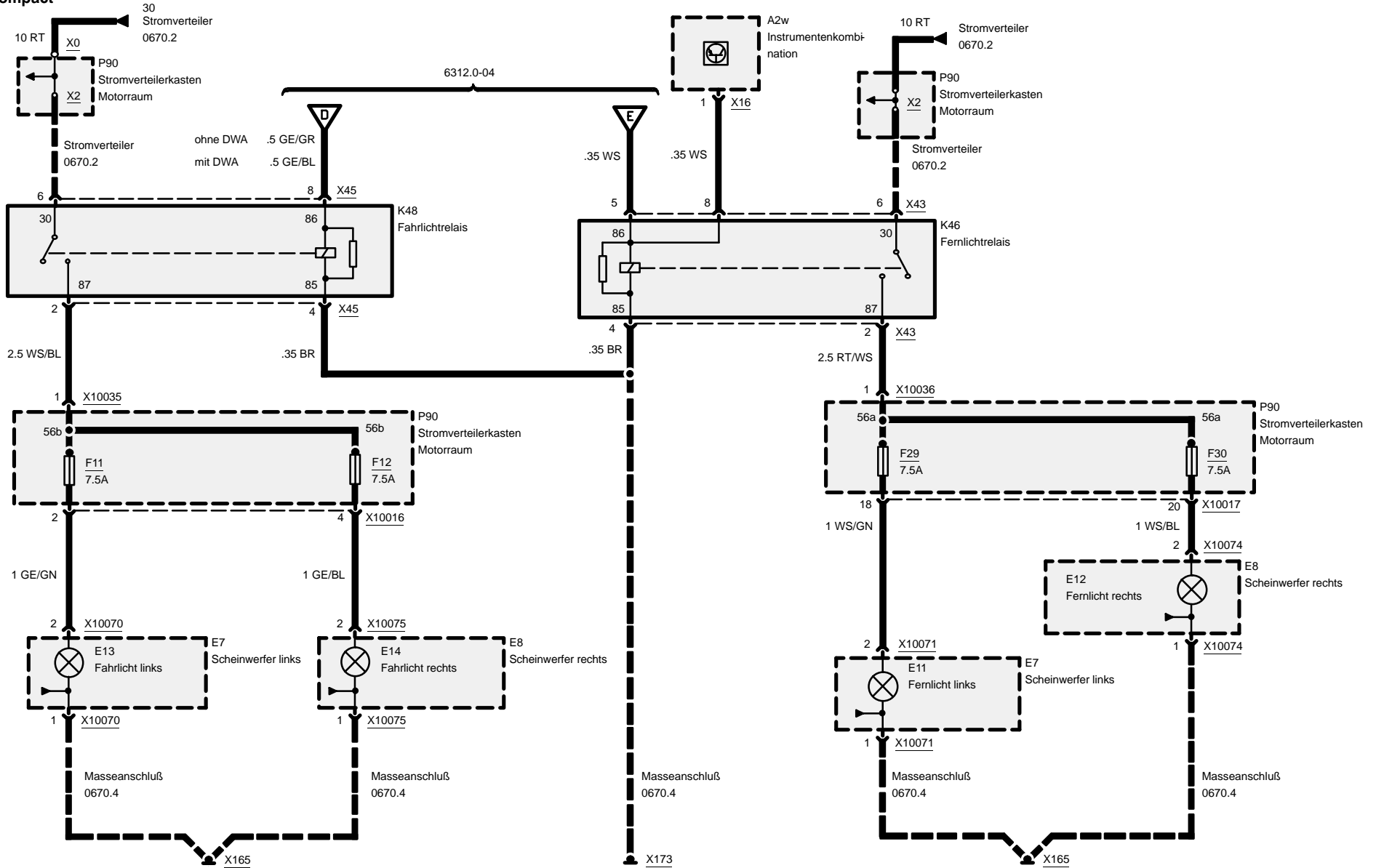
1999



Scheinwerfer/Nebelscheinwerfer



compact



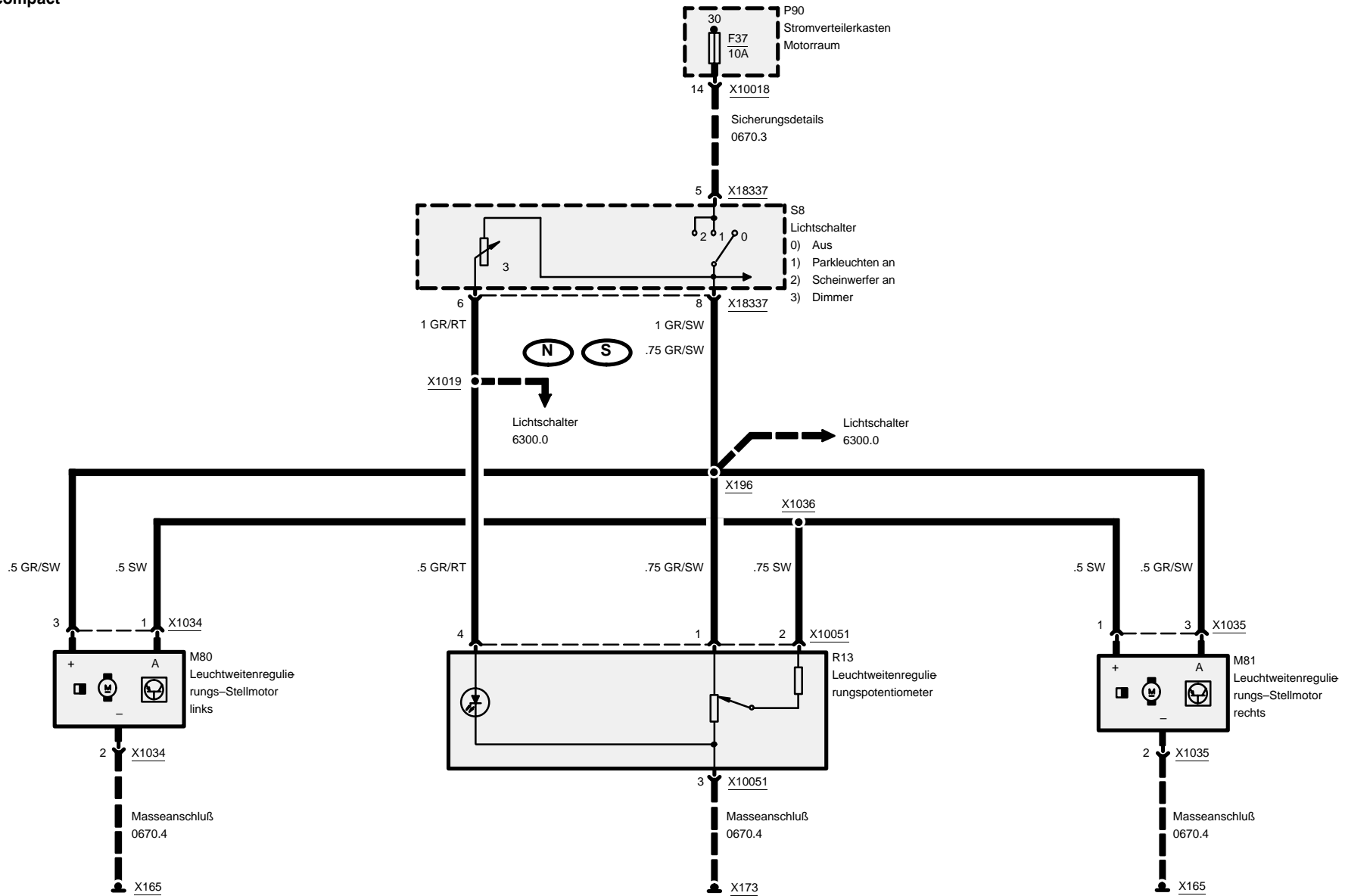
03/00

6312.0-05

1999

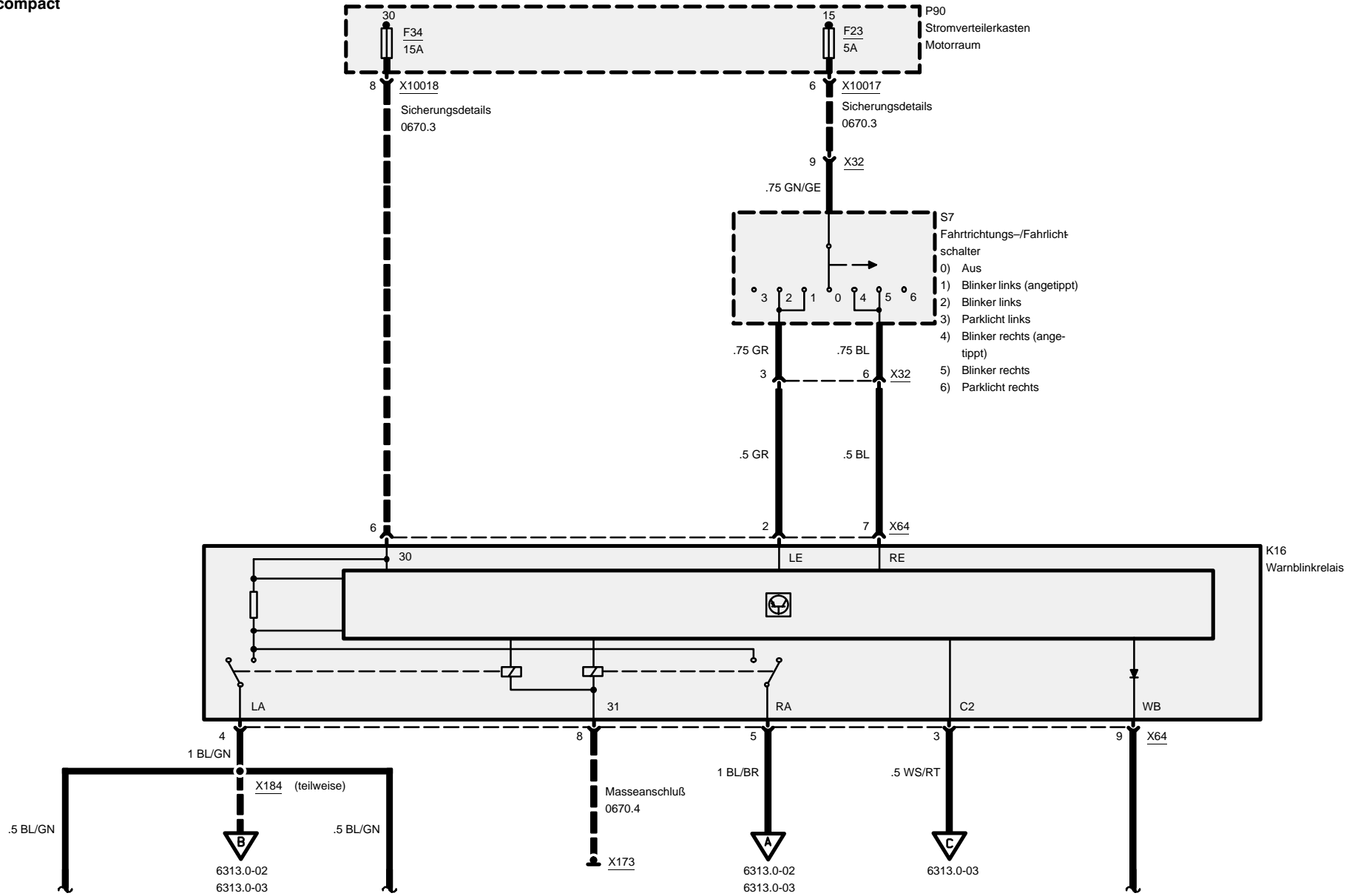
Scheinwerfer/Nebelscheinwerfer

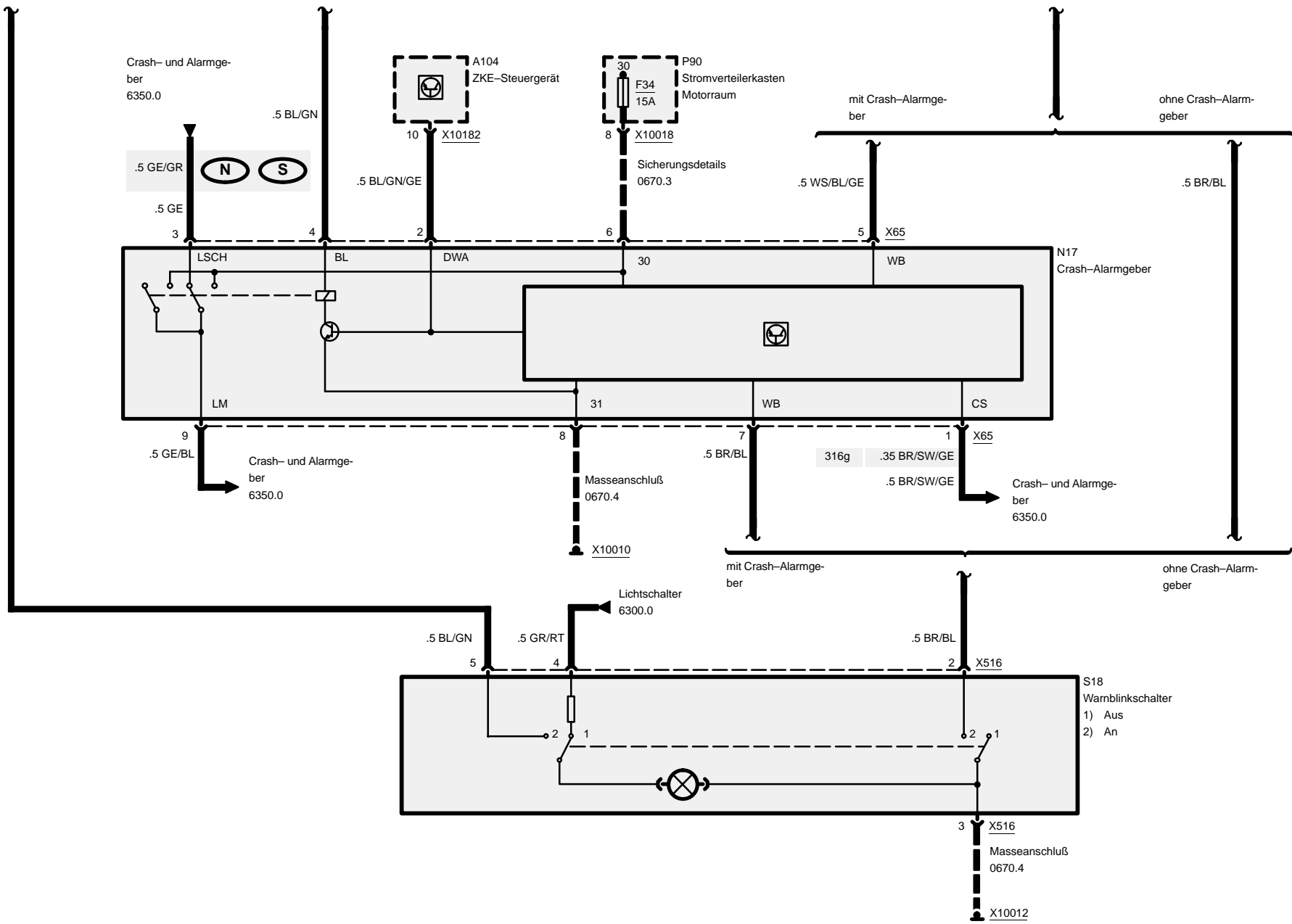
Leuchtweitenregulierung



6313.0 Fahrtrichtungsanzeiger/Warnblinkanlage

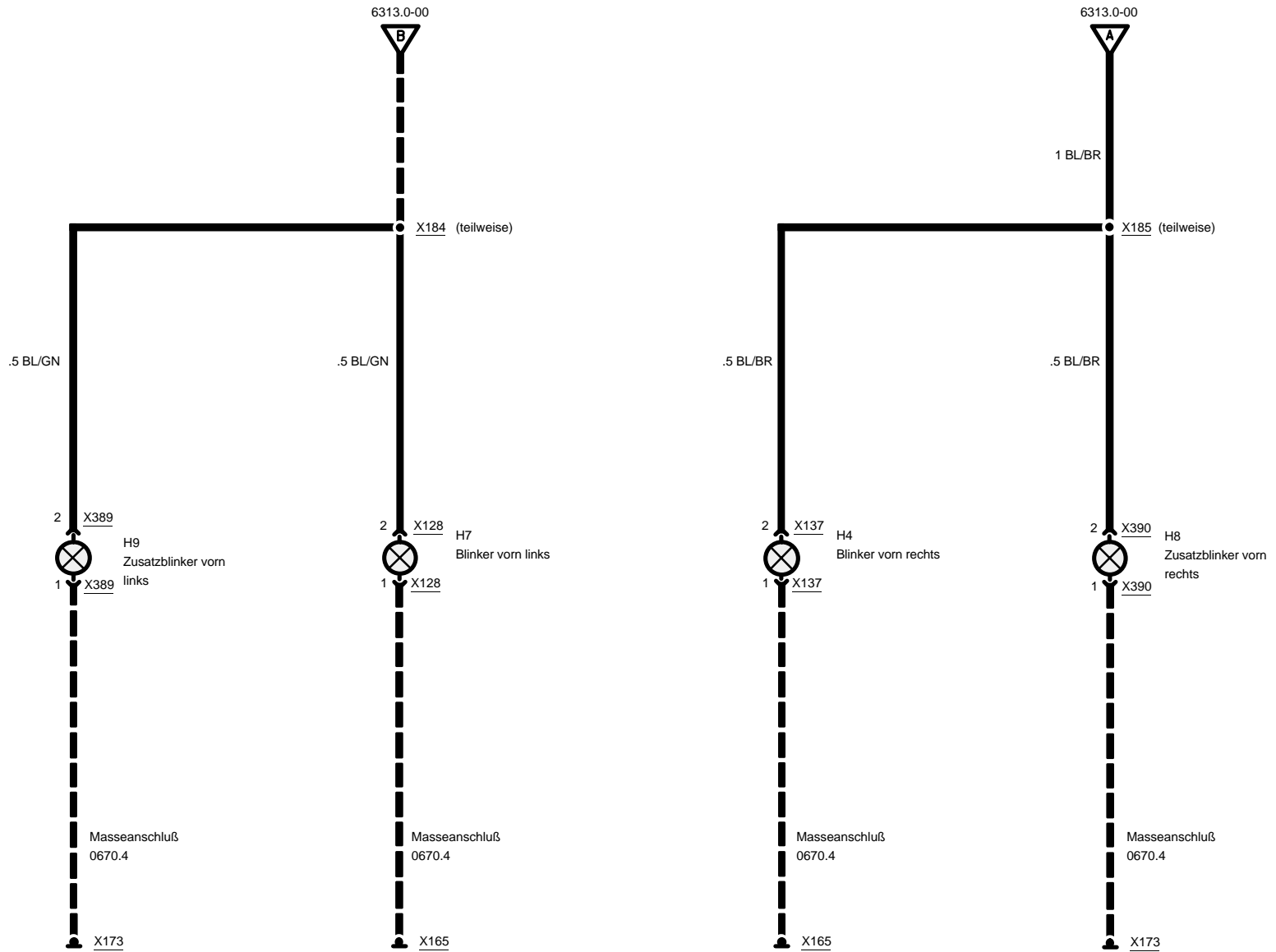
compact





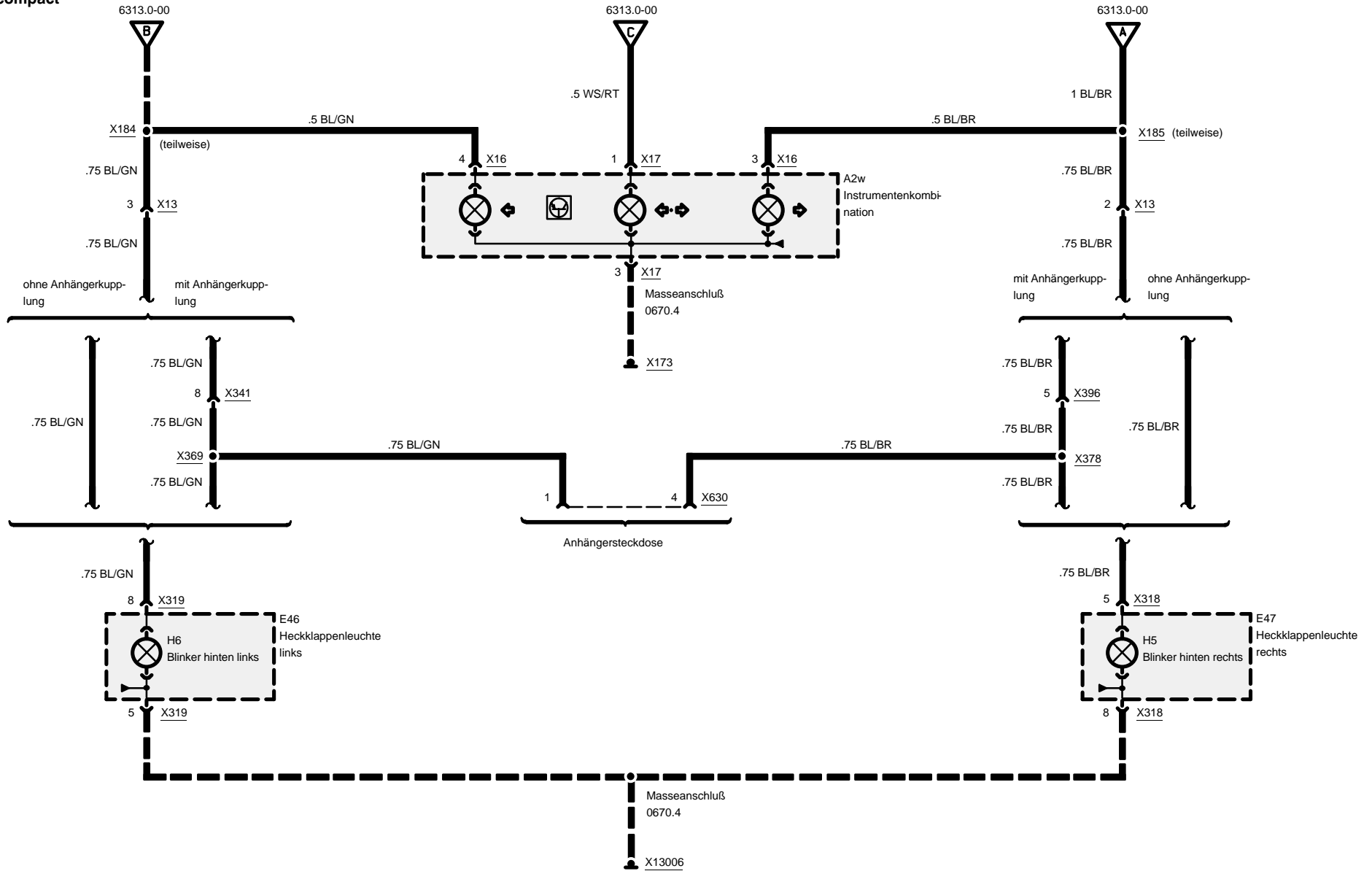


Fahrtrichtungsanzeiger/Warnblinkanlage



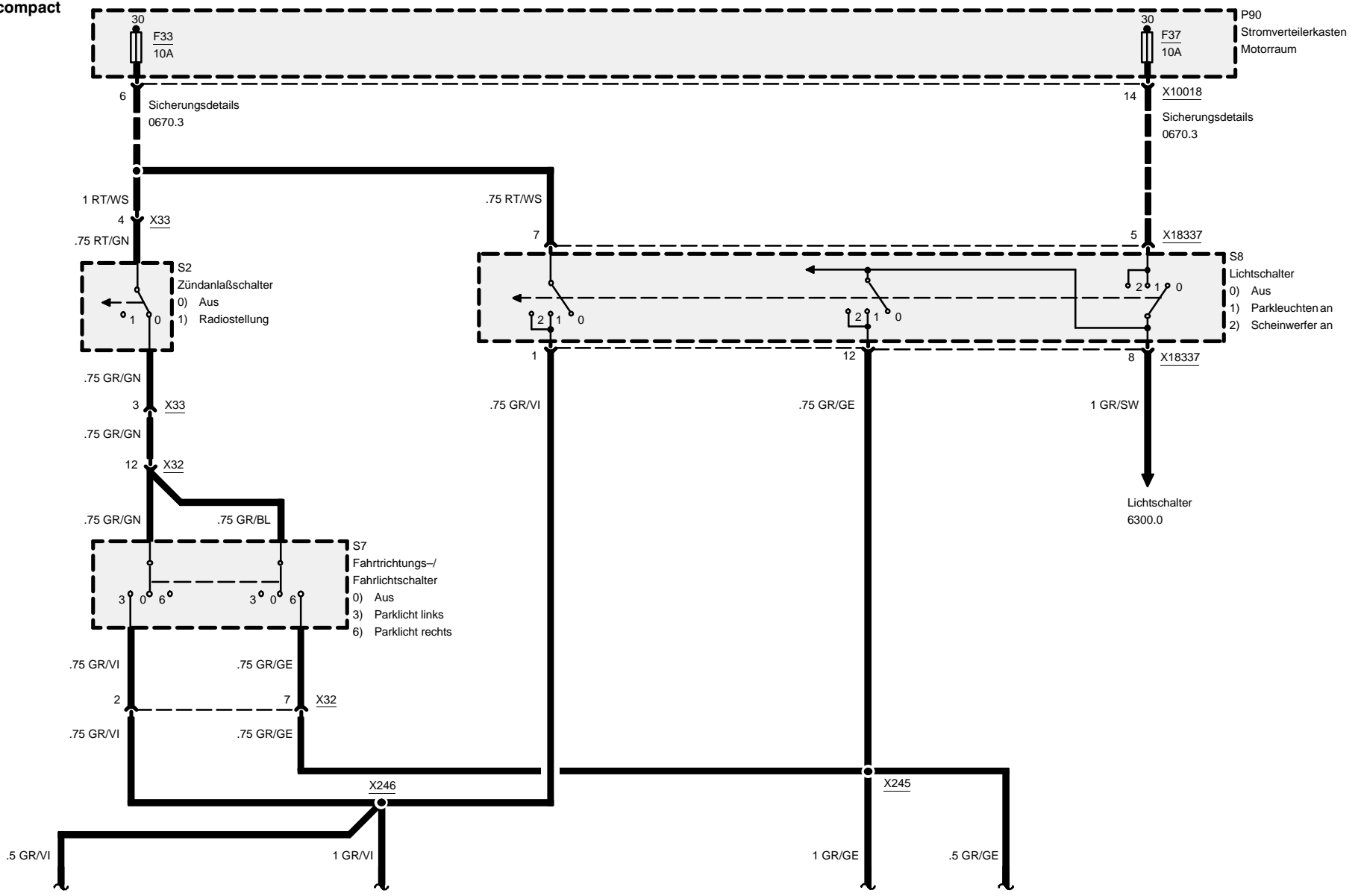


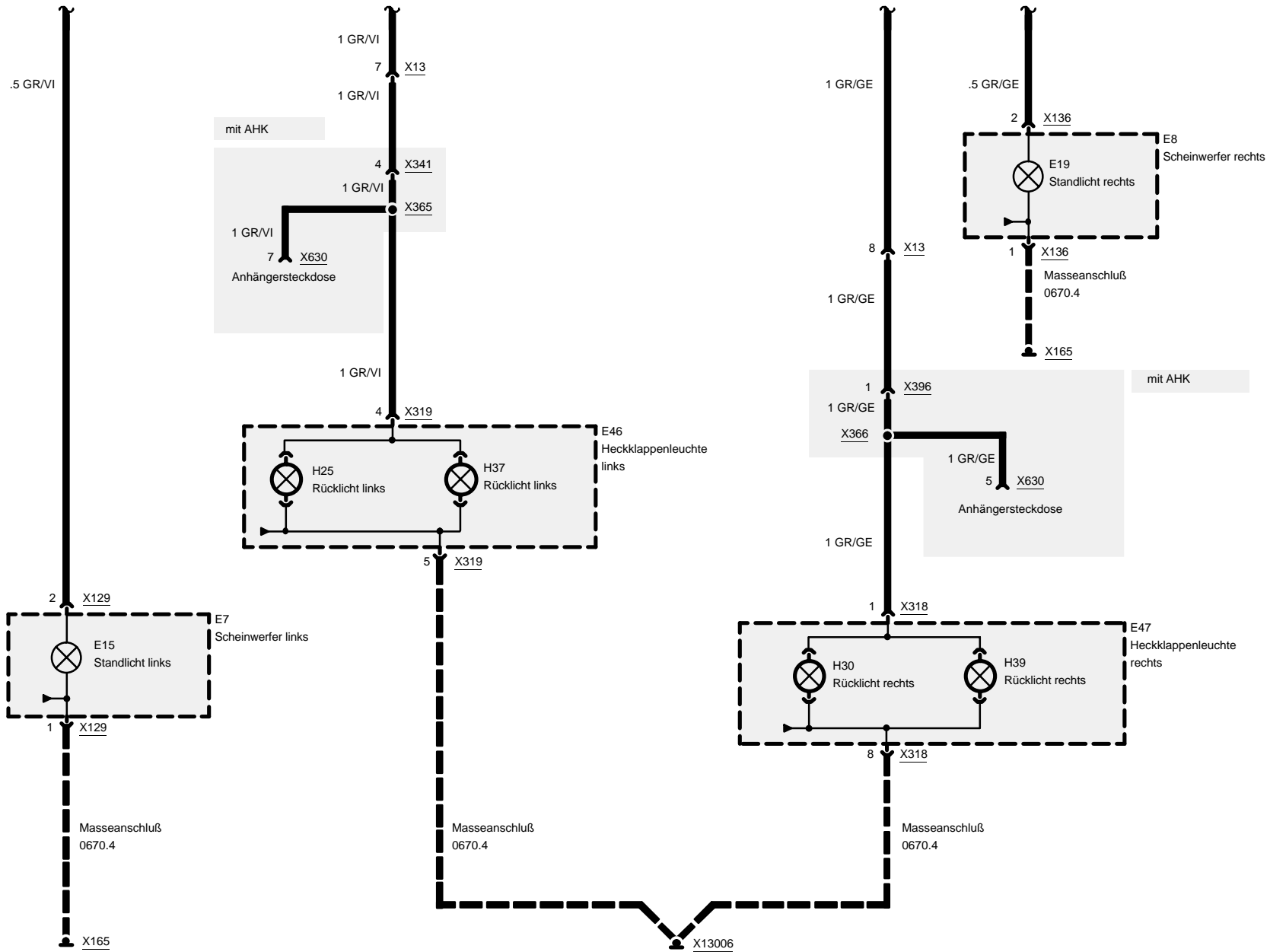
Fahrtrichtungsanzeiger/Warnblinkanlage





6314.0 Standlicht/Rücklicht/Motorraumbeleuchtung



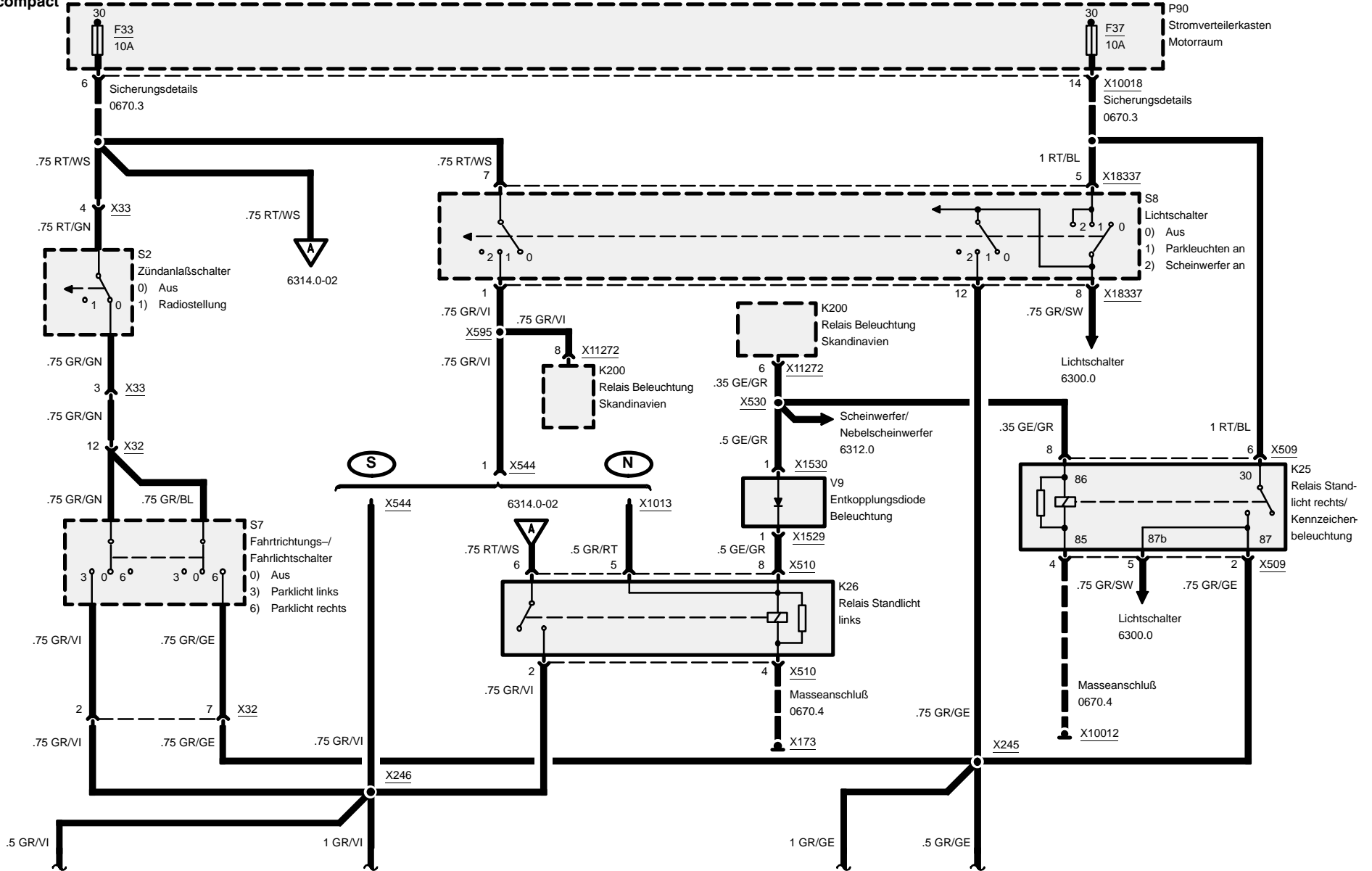




Standlicht/Rücklicht/Motorraumbeleuchtung



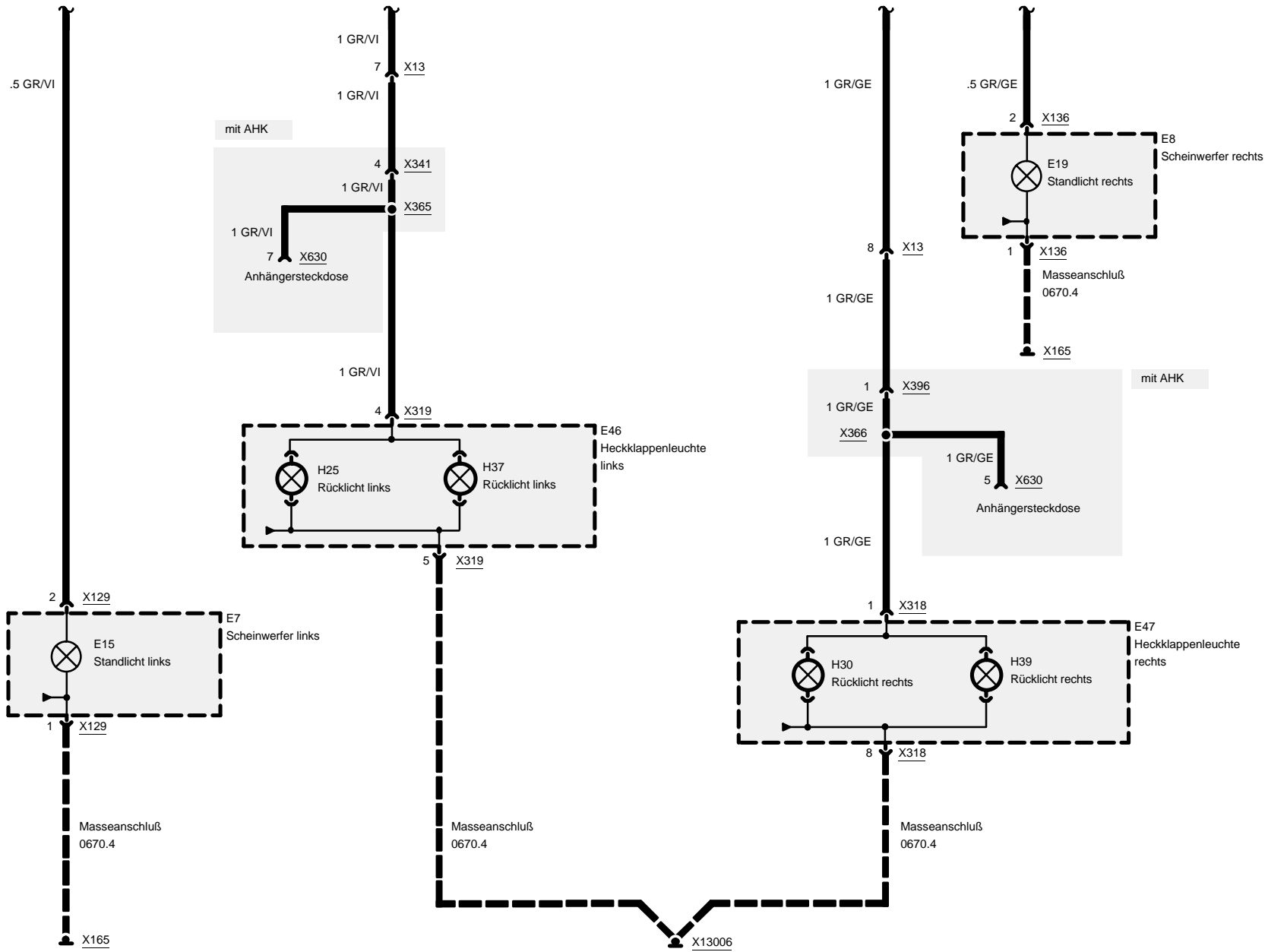
compact



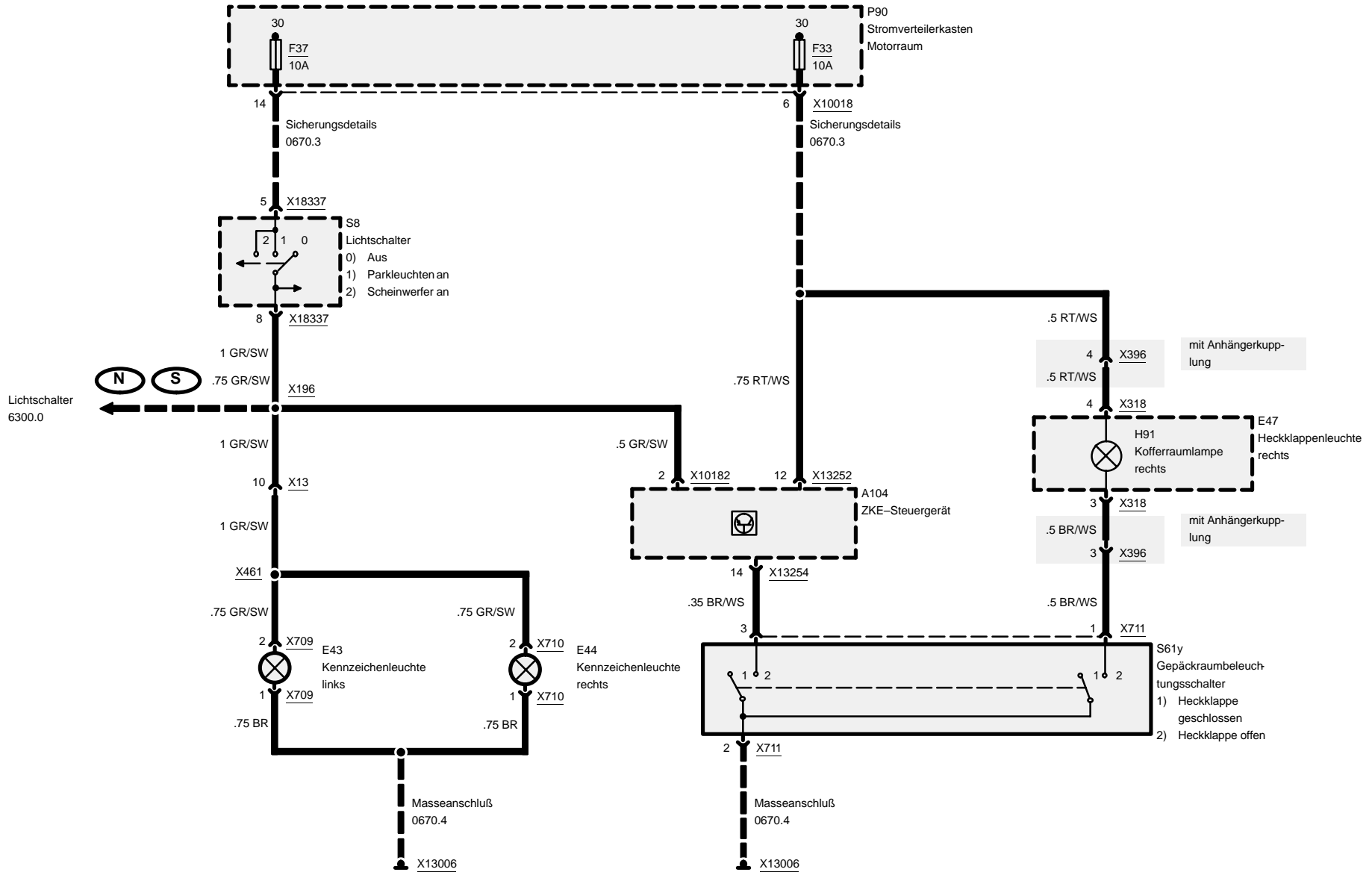
03/00

6314.0-02

1999



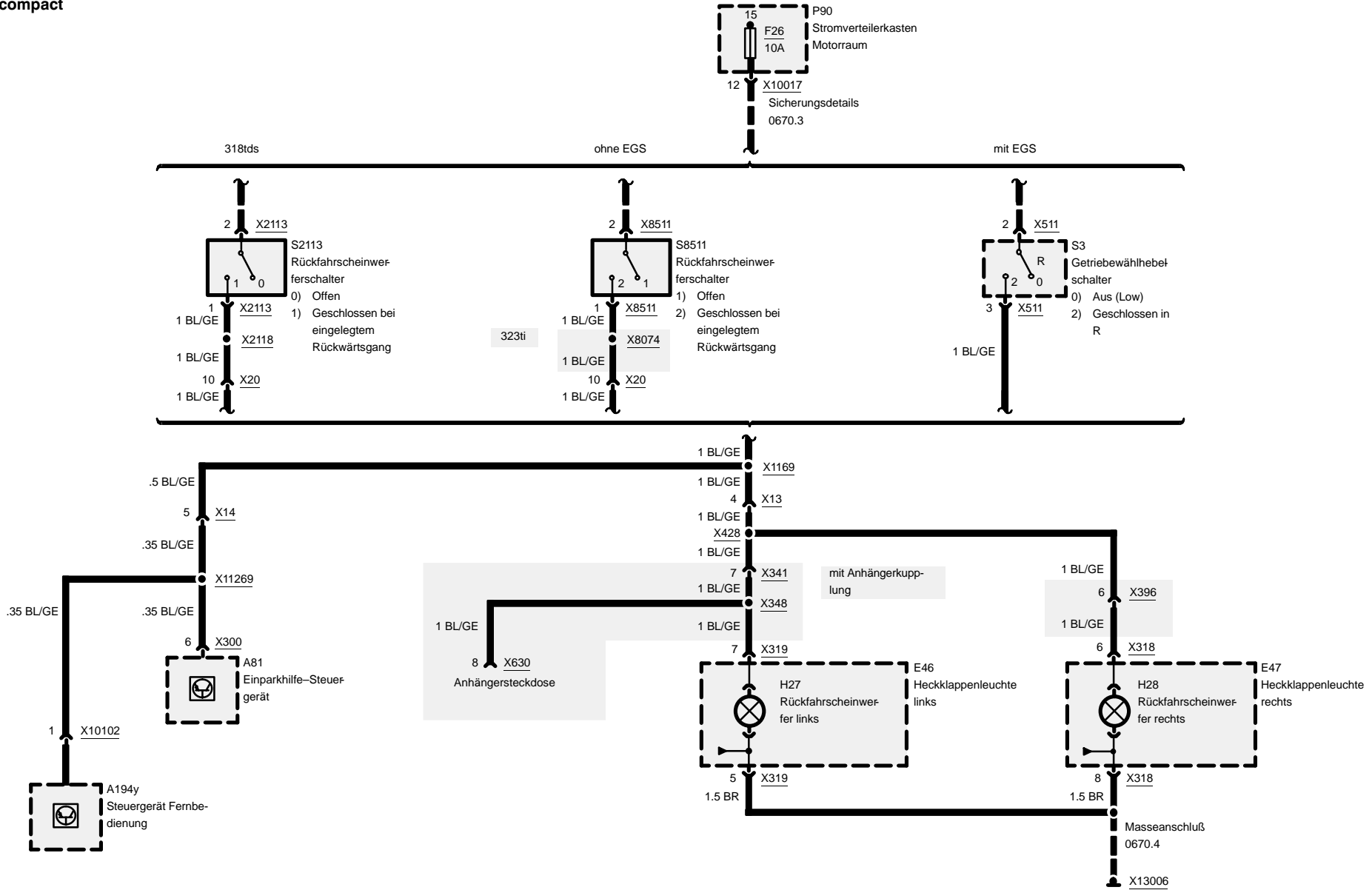
6320.0 Kennzeichen-/Gepäckraumbeleuchtung





6322.0 Rückfahrscheinwerfer

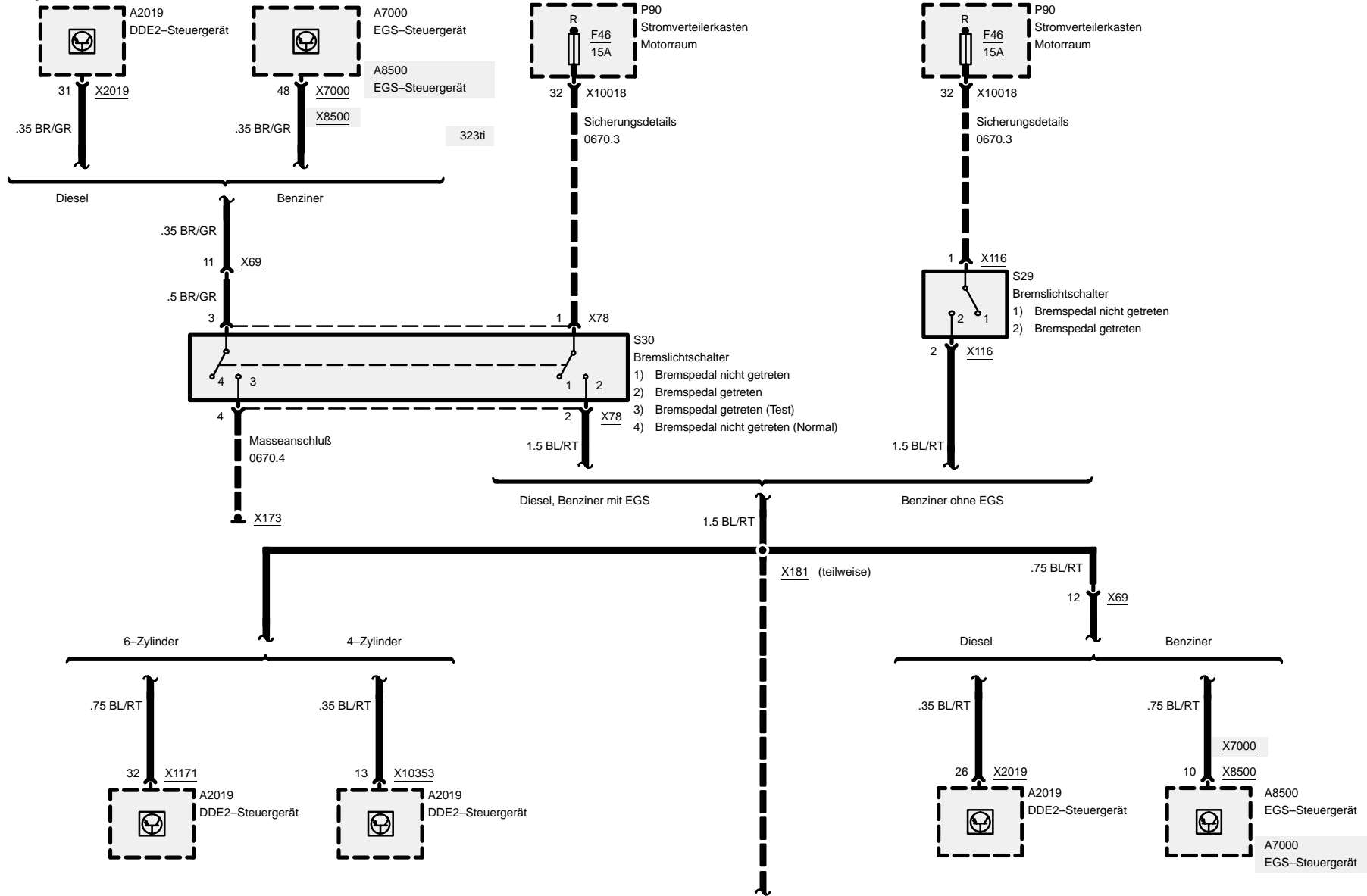
compact

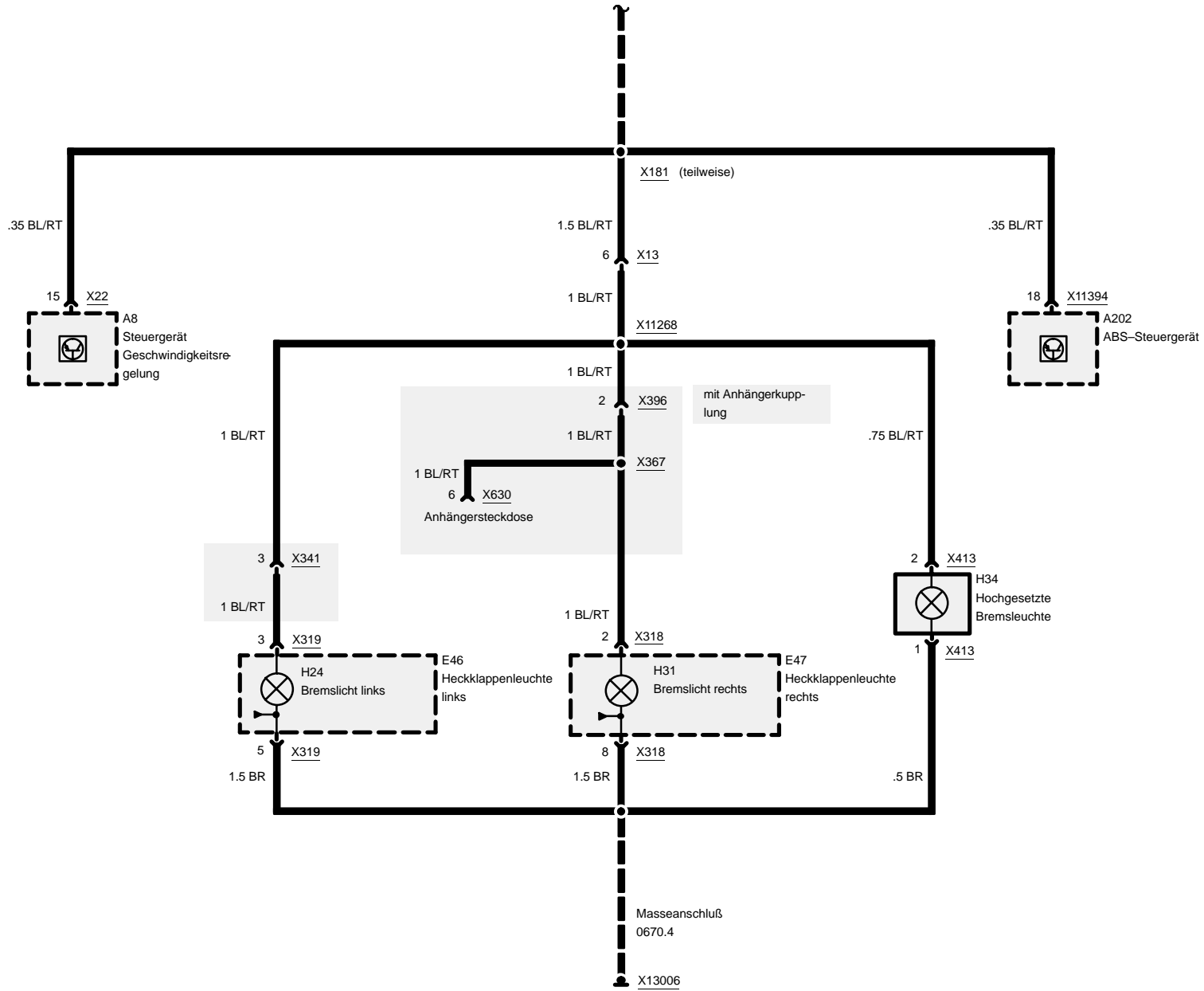




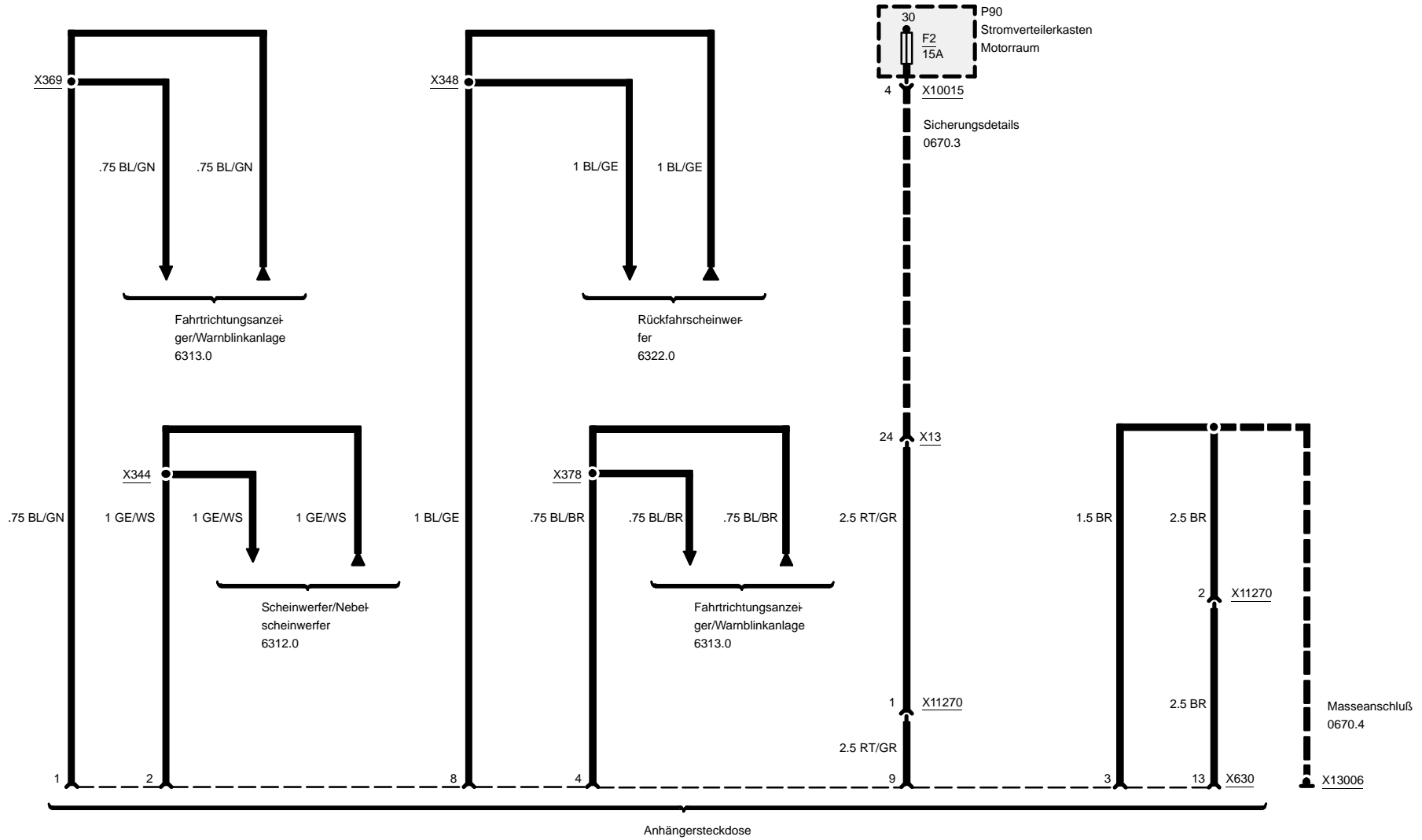
6325.0 Bremsleuchten

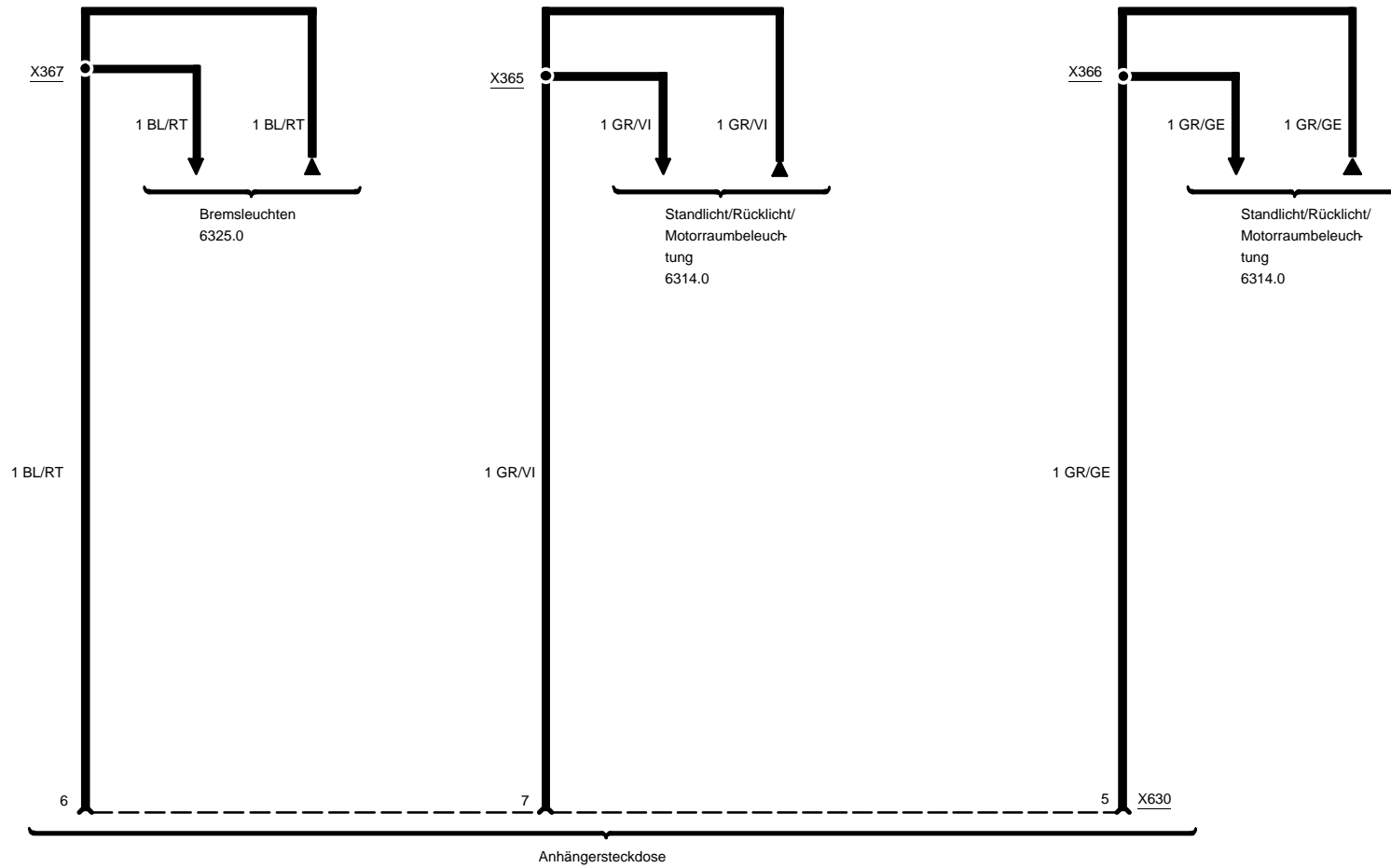
compact





6328.1 Anhängerkupplung

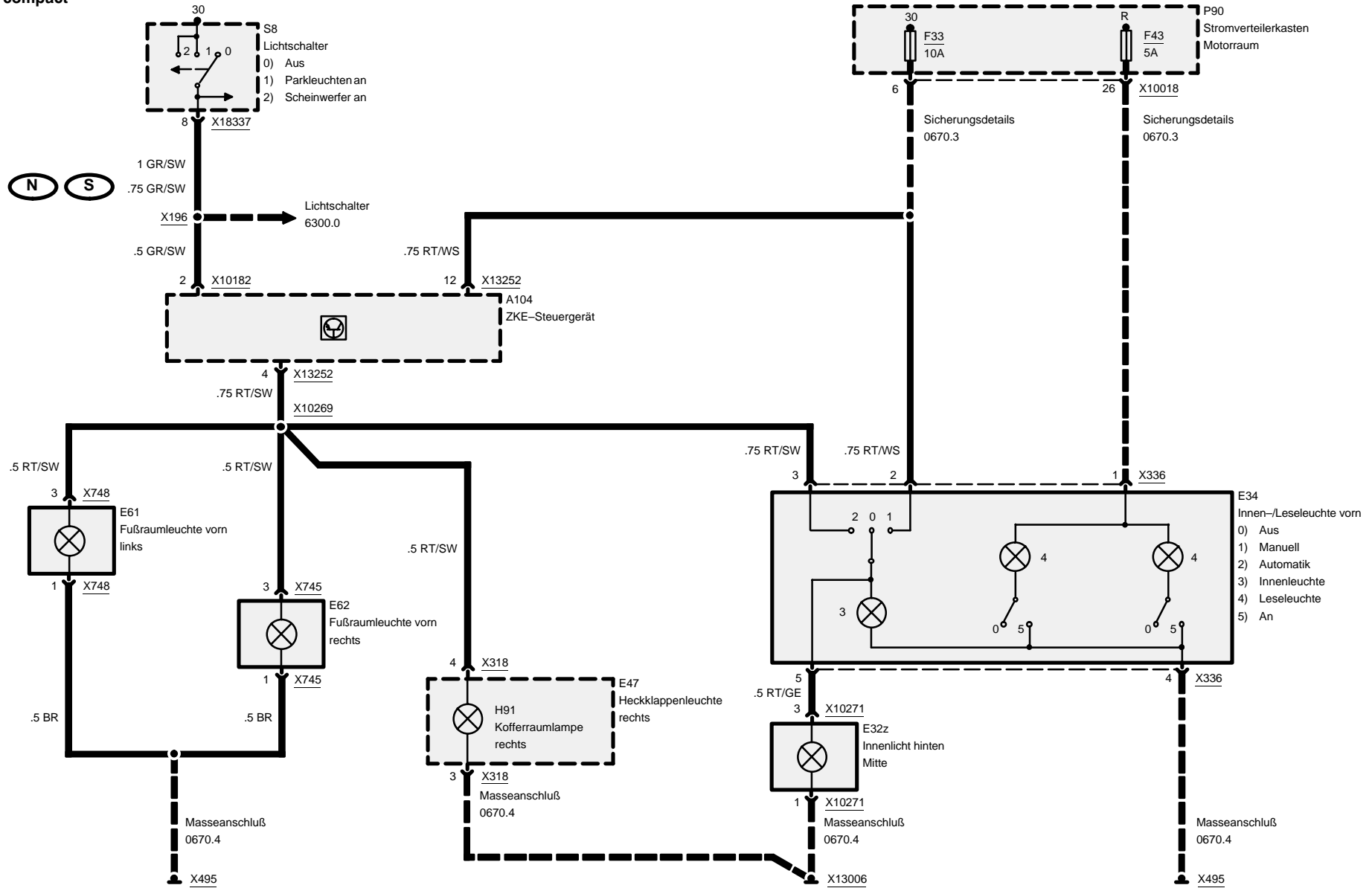




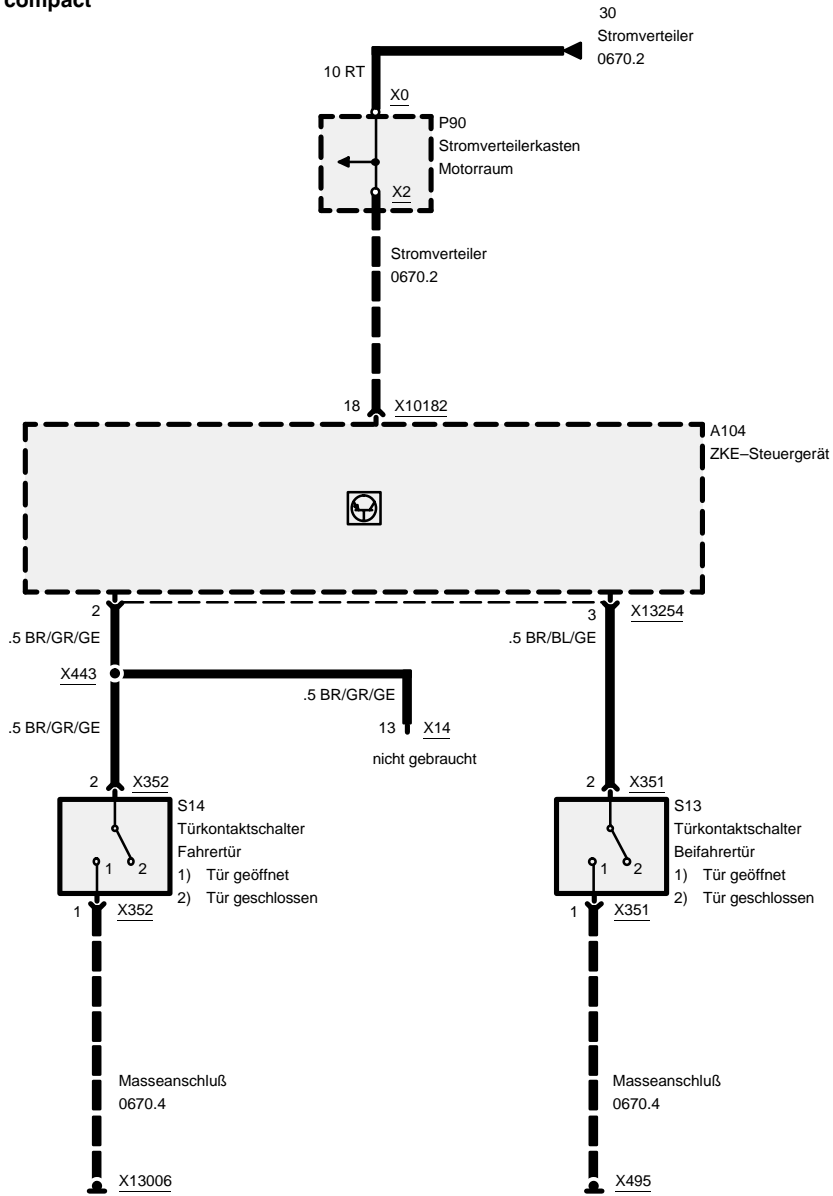


6330.3 Innenraumbeleuchtung

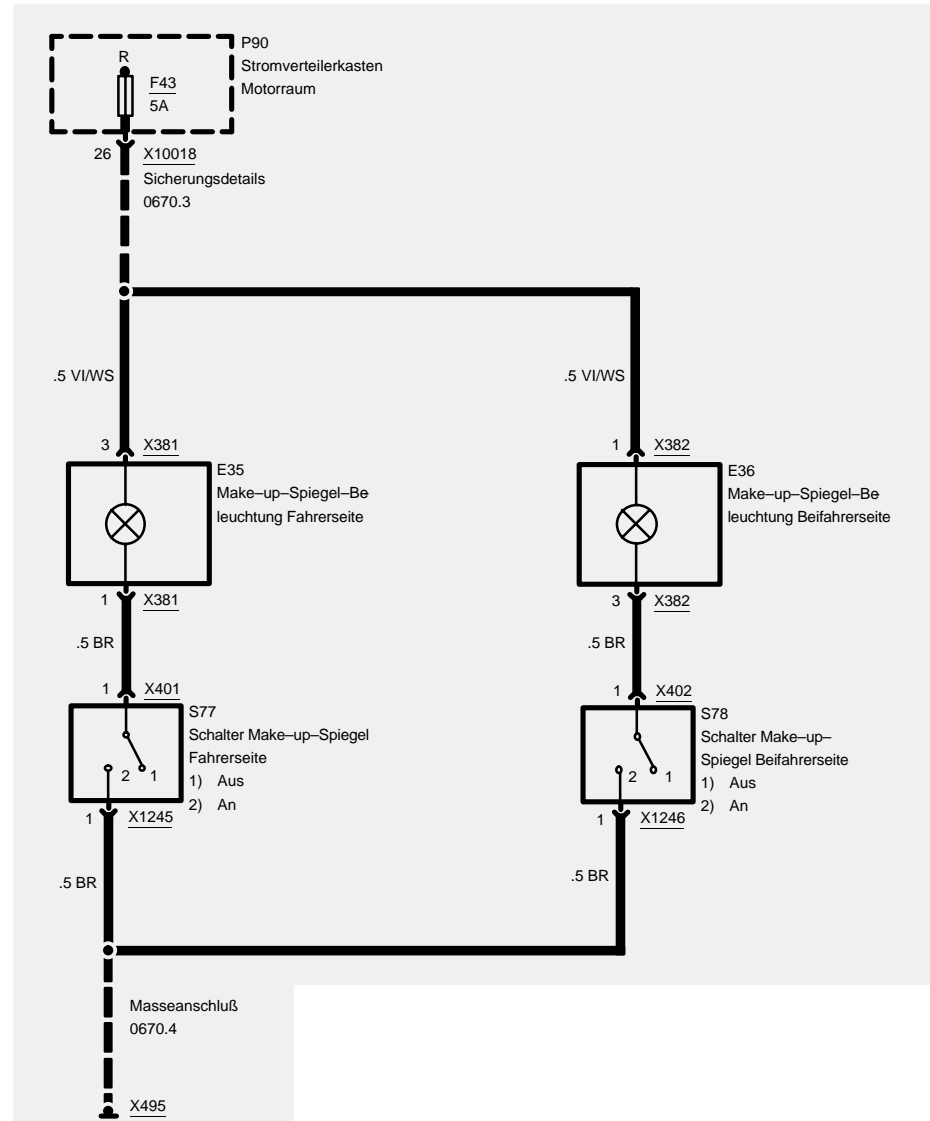
compact

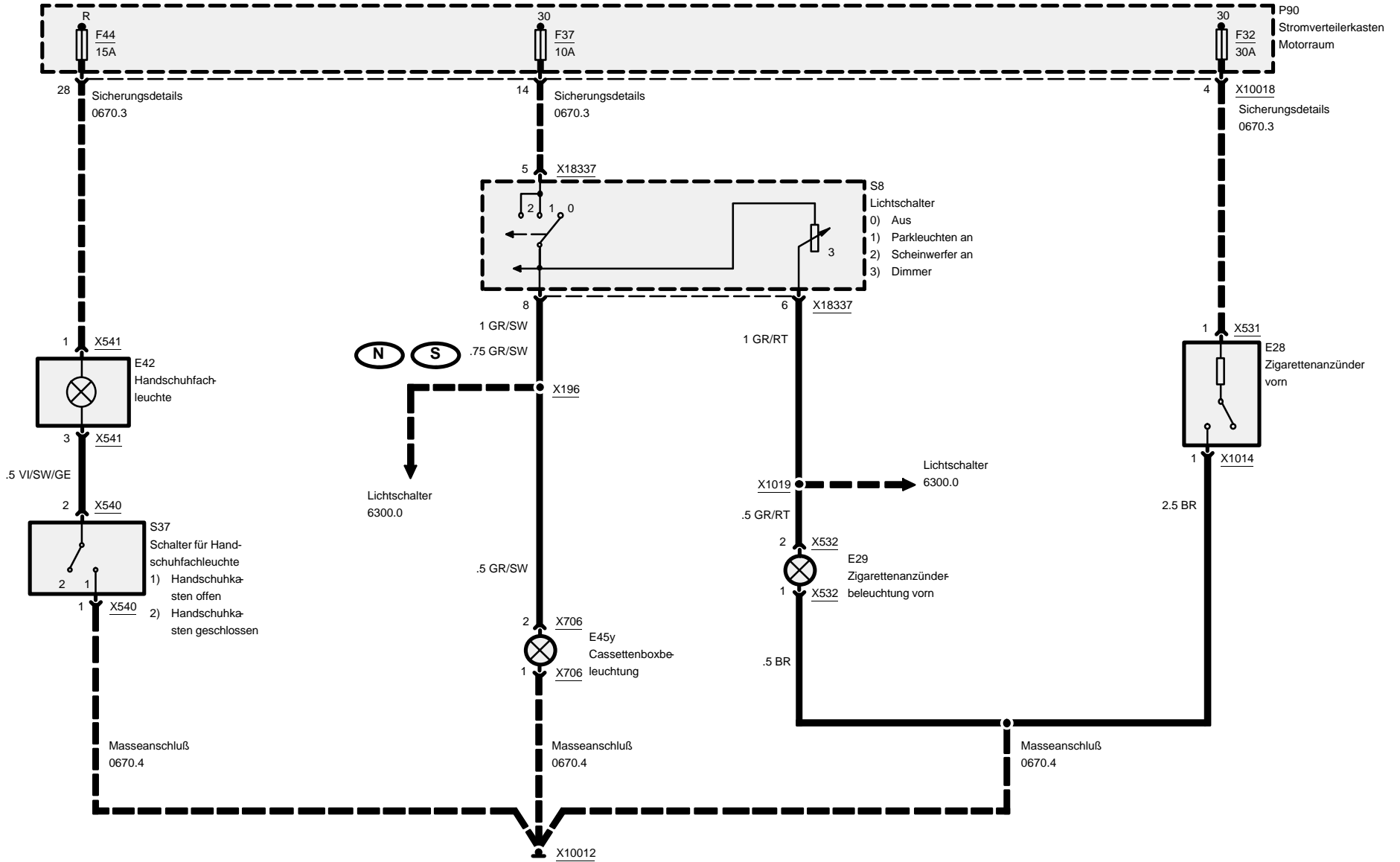


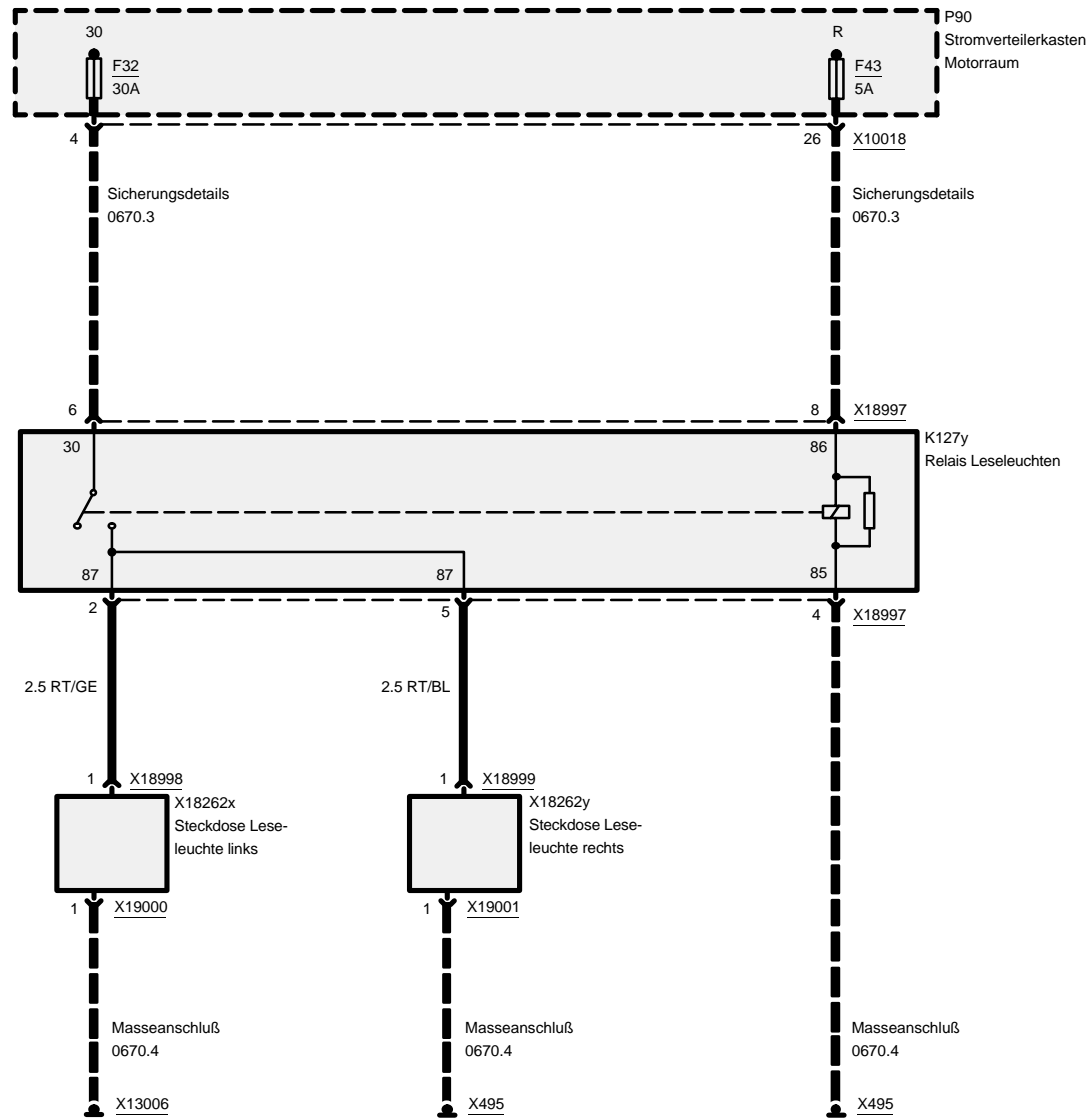
Innenraumbeleuchtung



mit Innenlichtpaket
ohne Faltdach

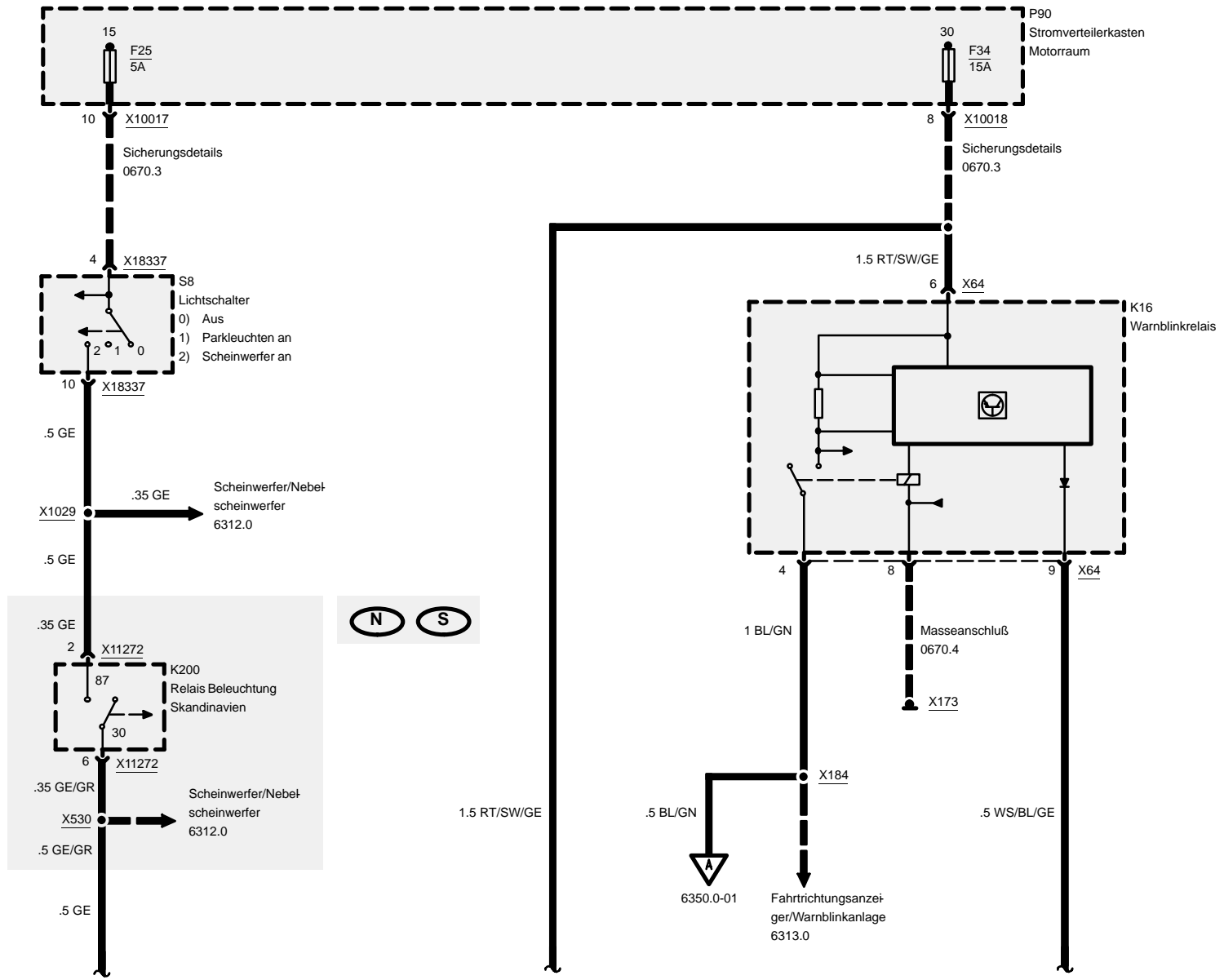


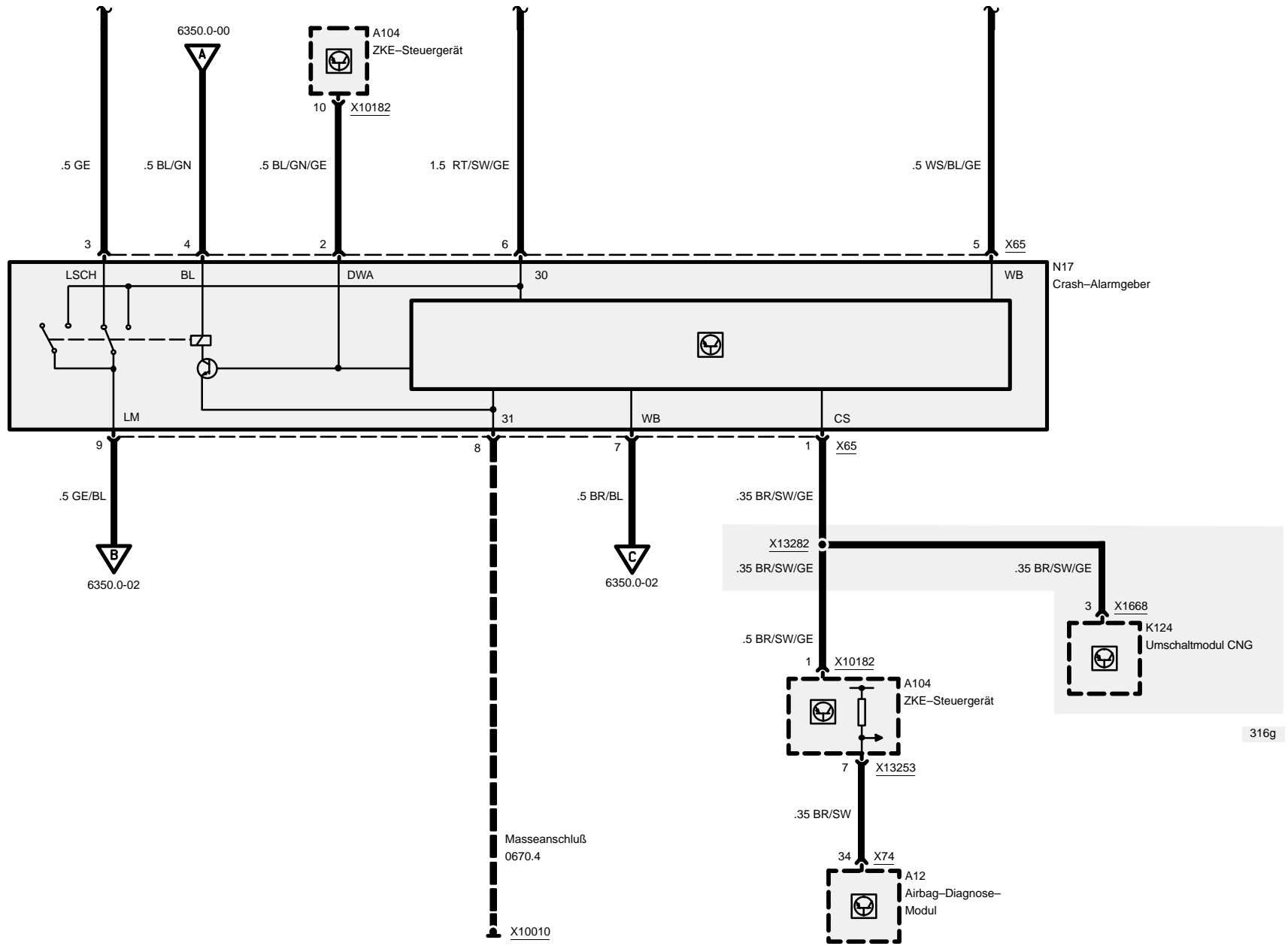






6350.0 Crash- und Alarmgeber

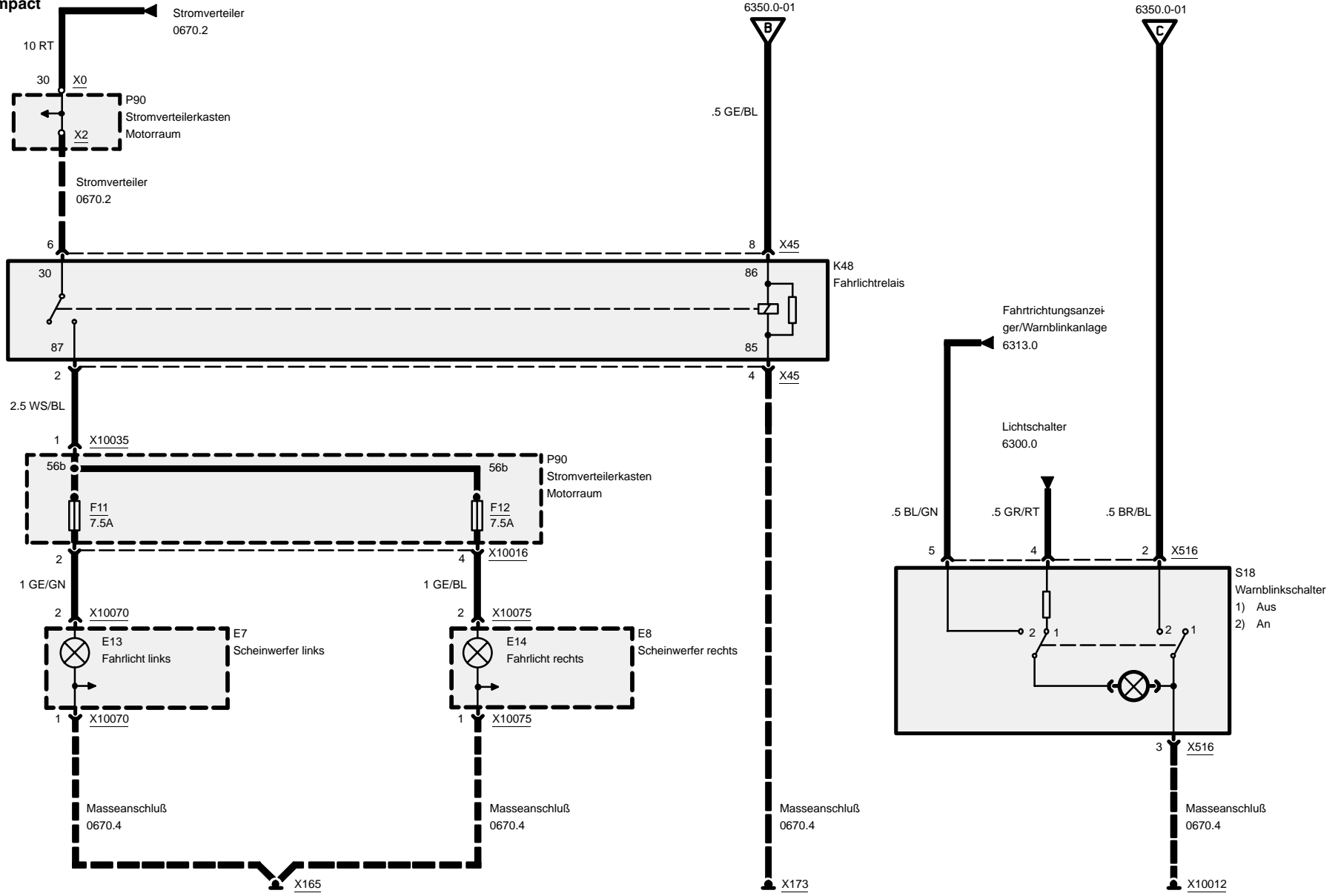






Crash- und Alarmgeber

compact

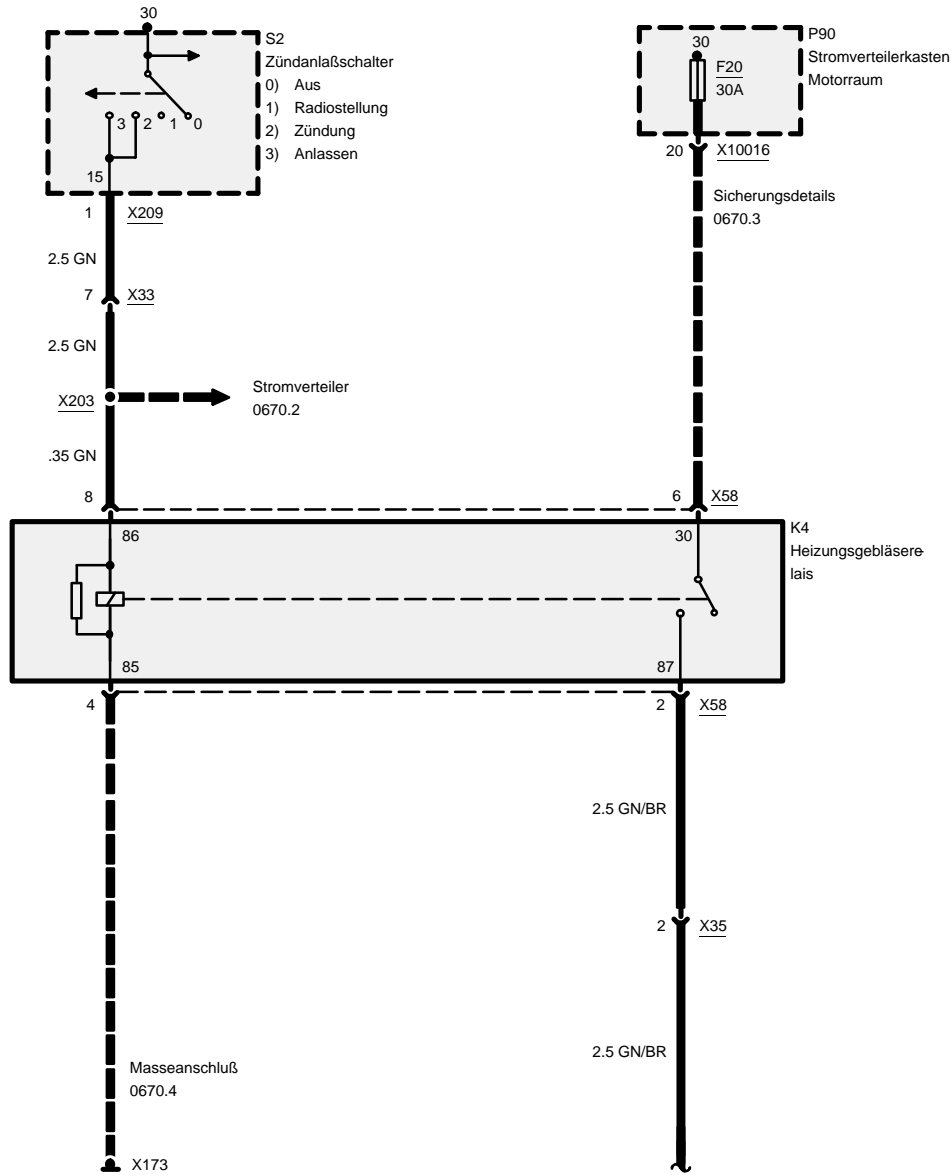


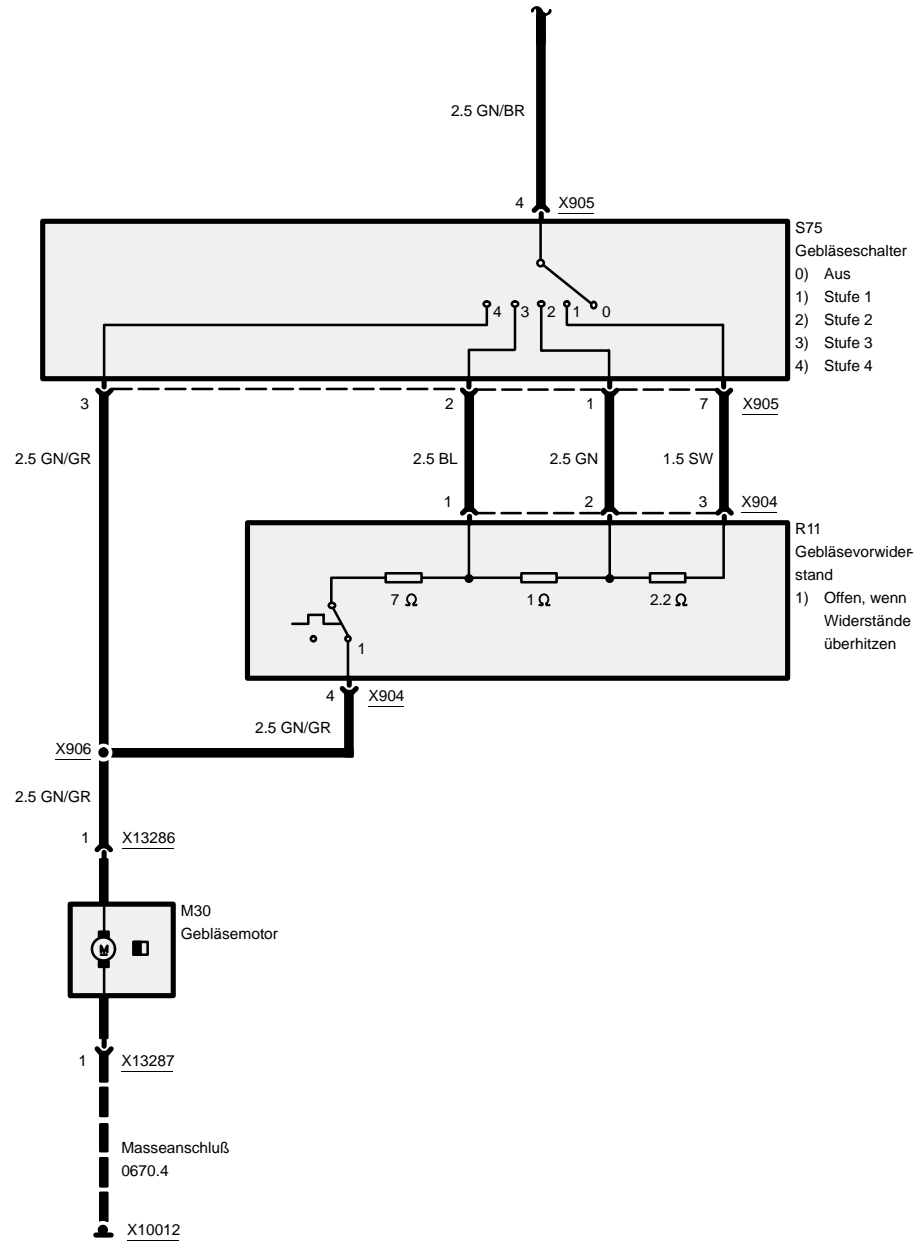
03/00

6350.0-02

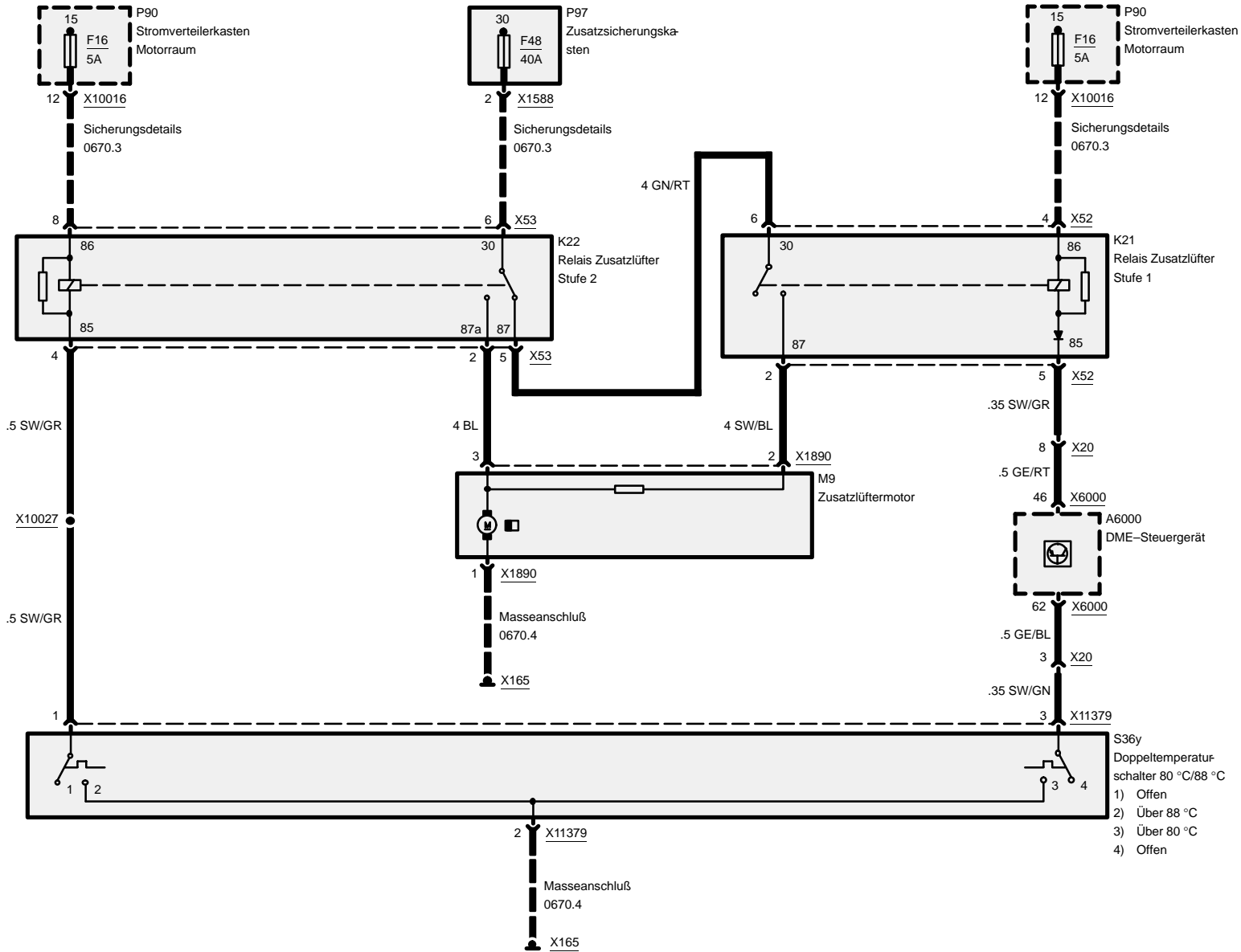
1999

6410.7 Heizungssteuerung (HS)





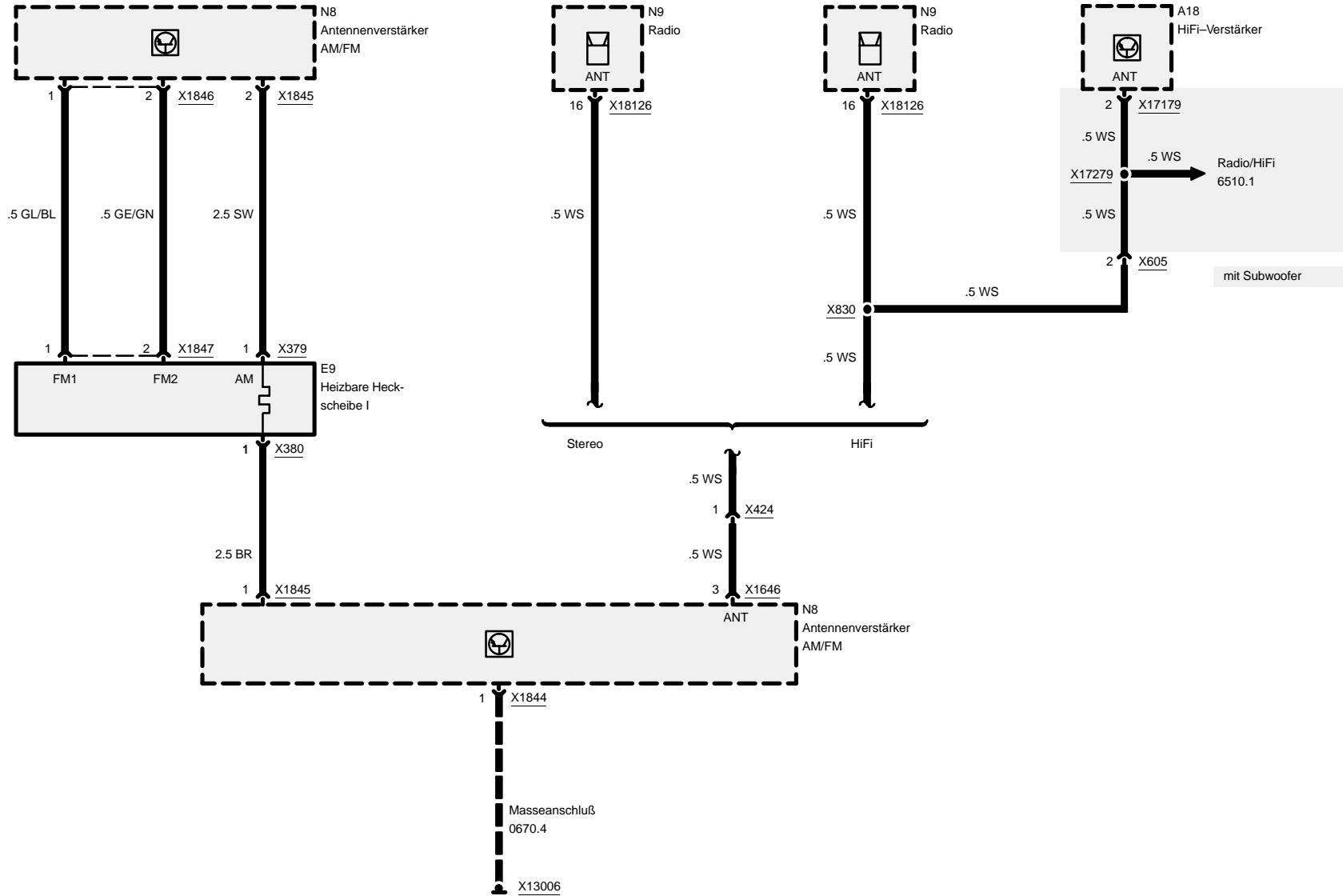
Zusatzlüfter





Heckscheibenheizung/-antenne

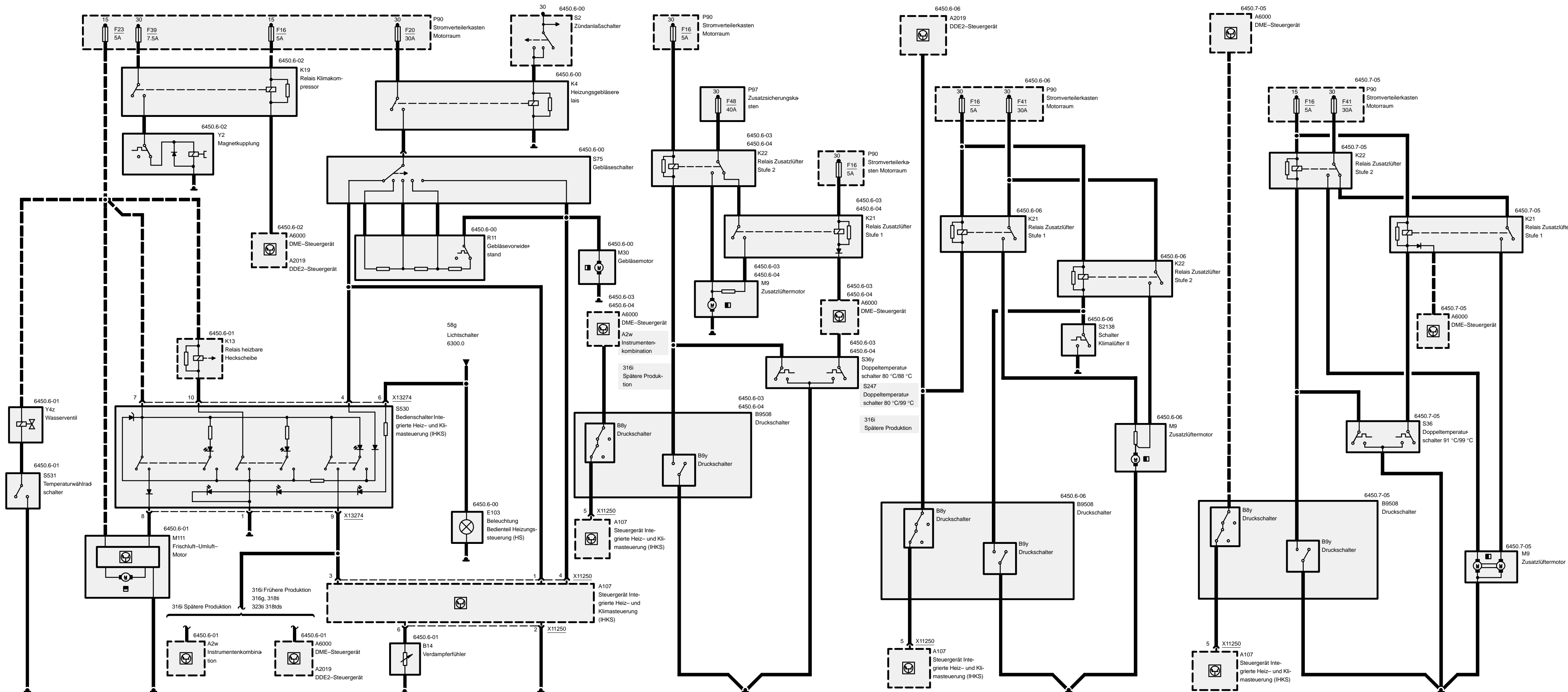
Heckscheibenantenne

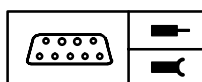


Zusatzlüfter – 316i, 316g, 318ti

Zusatzlüfter – 318tds

Zusatzlüfter – 323ti





Pinbelegung

I=X11250	6-polig, schwarz
J=X13274	10-polig, schwarz

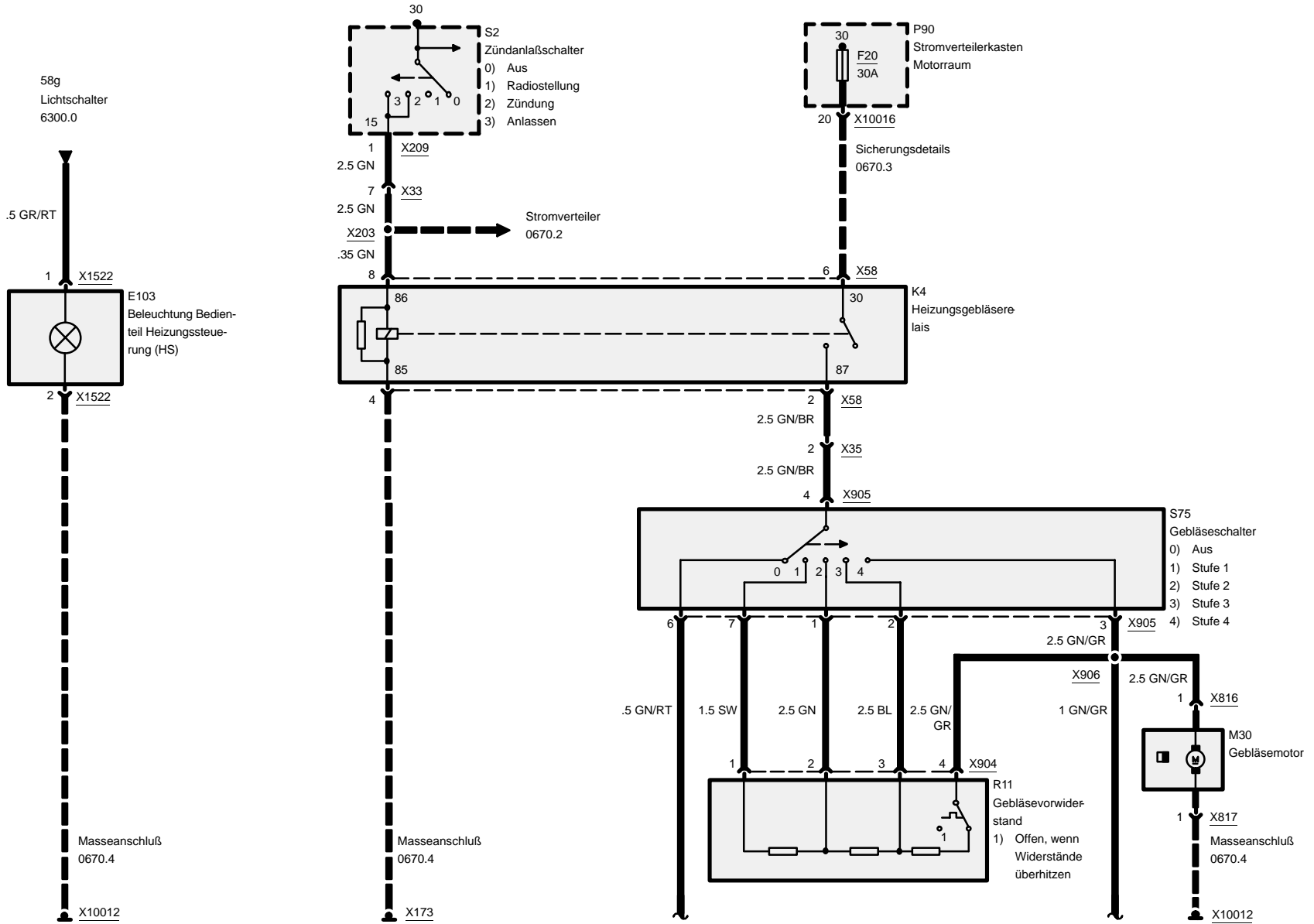
X11250

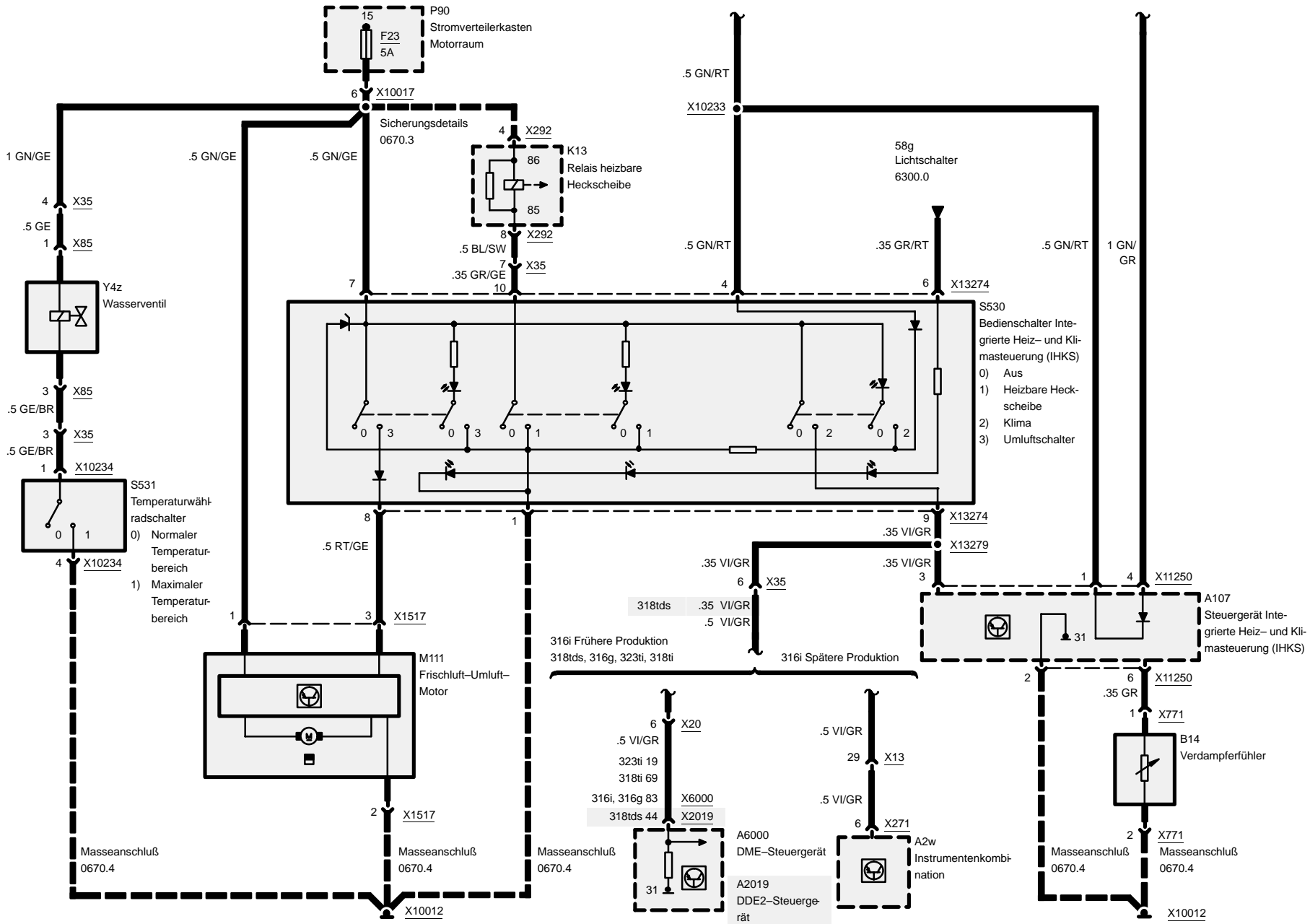
Pin	Art	Bezeichnung/Funktion	Anschluß
1	E	Umluft-Signal	Gebäseschalter
2	M	Masse	Masseanschluß
3	E	Klima-EIN-Signal	IHKS-Schalter, DME-/DDE-Steuergerät
4	E	Umluft-Signal	Gebäseschalter
5	E	Signal Druckschalter	Druckschalter
6	E	Temperatur Verdampferfühler	Verdampferfühler

X13274

Pin	Art	Bezeichnung/Funktion	Anschluß
1	M	Masse	Masseanschluß
2		nicht belegt	
3		nicht belegt	
4	E	Umluft-Signal	Gebäseschalter
5		nicht belegt	
6	E	Beleuchtung	Lichtschalter
7	E	Klemme 15	Stromverteilerkasten vorne, Sicherung 23
8	A	Umluft-Signal	Frischlucht-Umluft-Motor
9	A	Klima-EIN-Signal Klima-EIN-Signal	IHKS-Steuergerät, DME-/DDE-Steuergerät IHKS-Steuergerät/Kombiinstrument (316i Spätere Produktion)
10	A	Signal heizbare Heckscheibe	Relais heizbare Heckscheibe

Integrierte Heiz- und Klimasteuerung (IHKS)

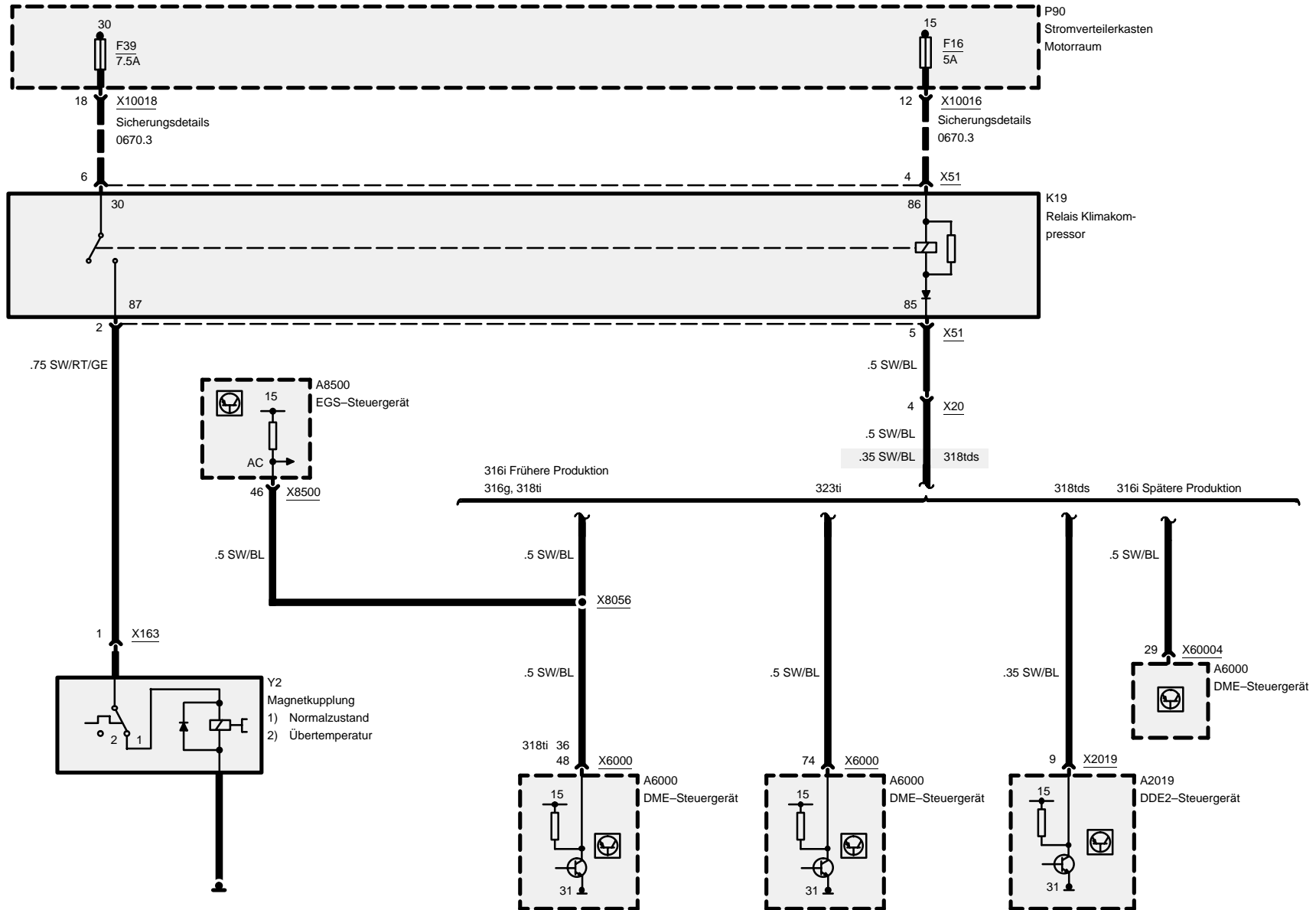






Integrierte Heiz- und Klimasteuerung (IHKS)

Kompressorsteuerung

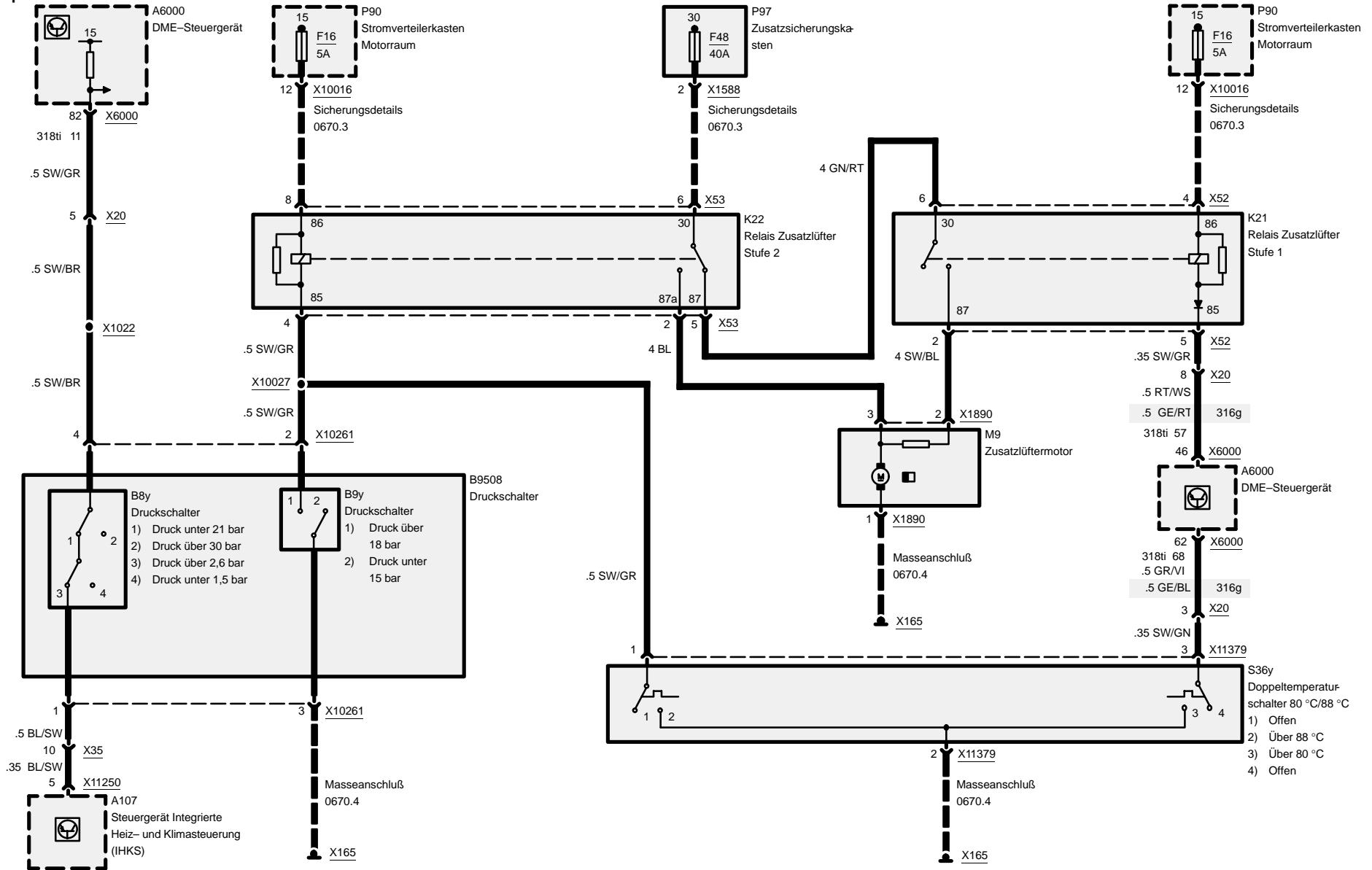




Integrierte Heiz- und Klimasteuerung (IHKS)

316i Frühere Produktion, 316g, 318ti

Zusatzlüfter

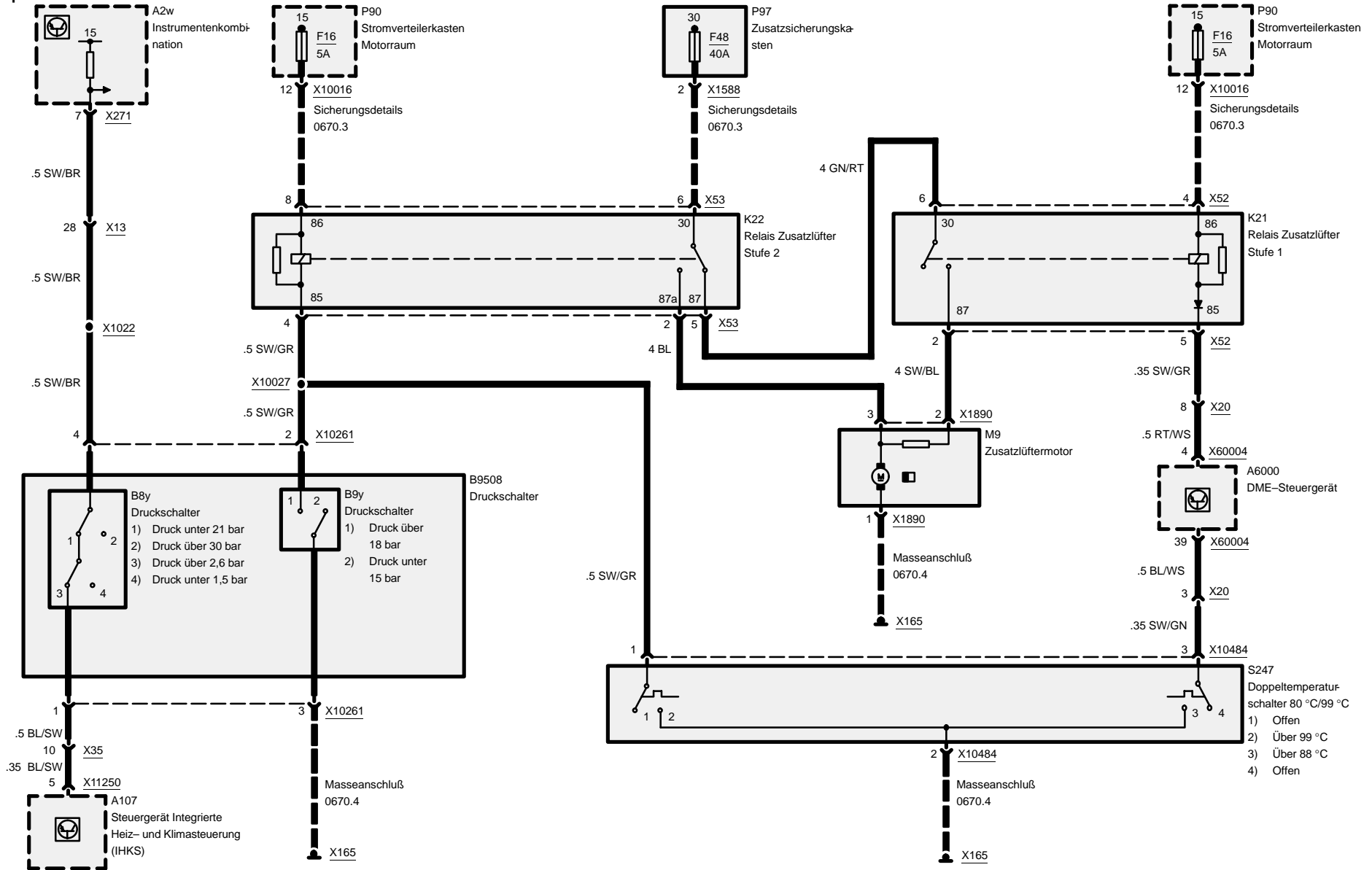




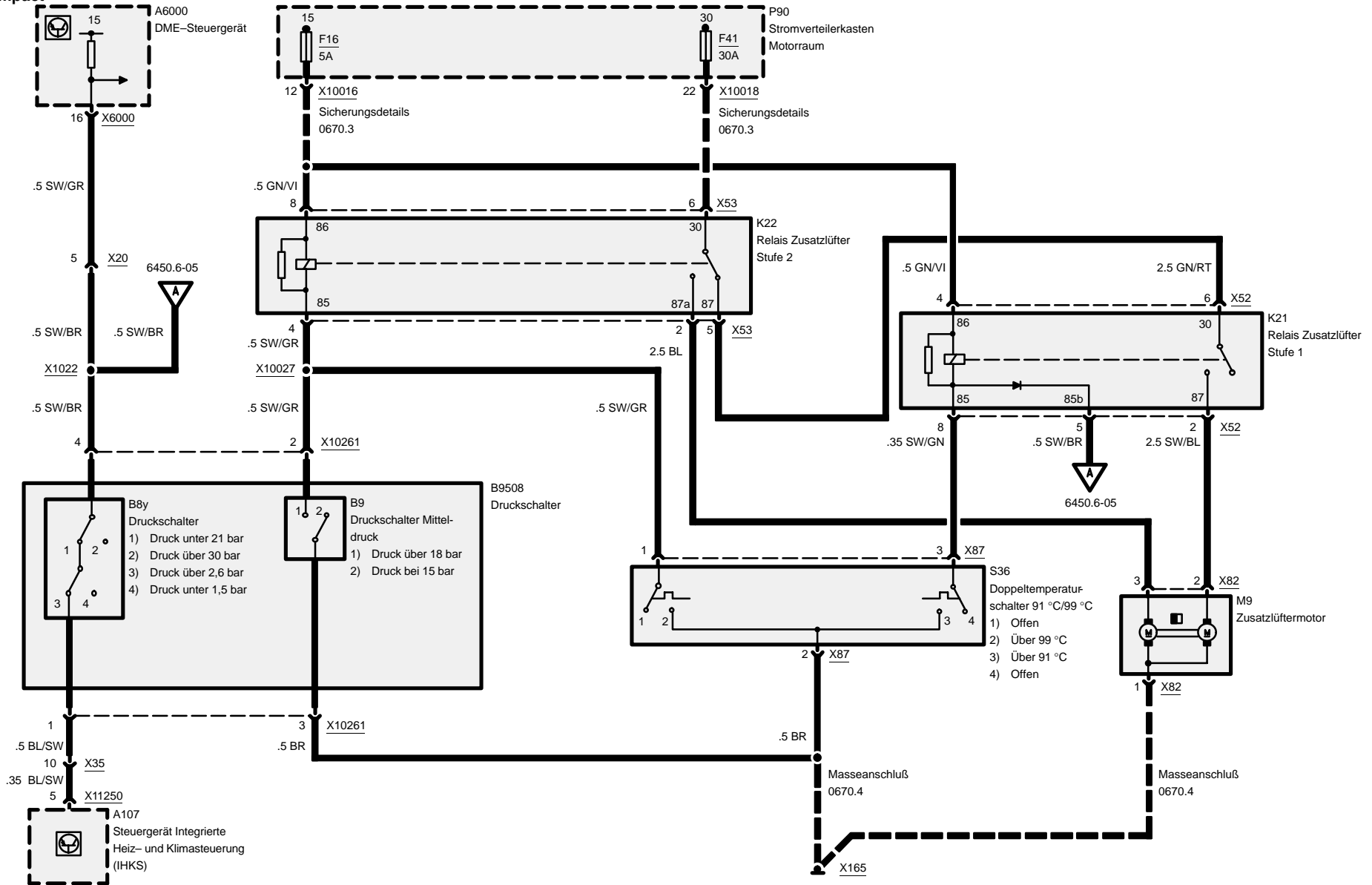
Integrierte Heiz- und Klimasteuerung (IHKS)

316i Spätere Produktion

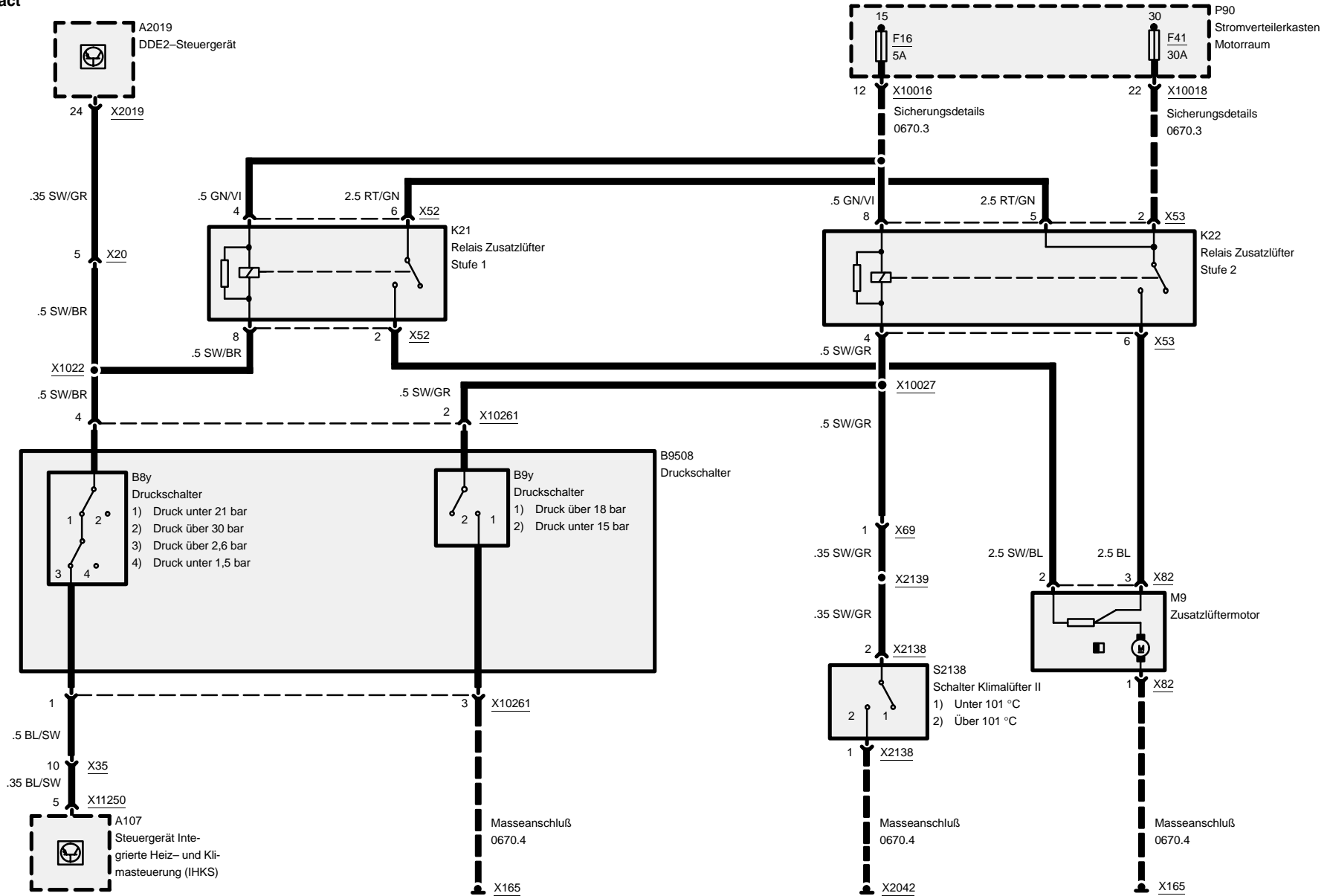
Zusatzlüfter



Zusatzlüfter



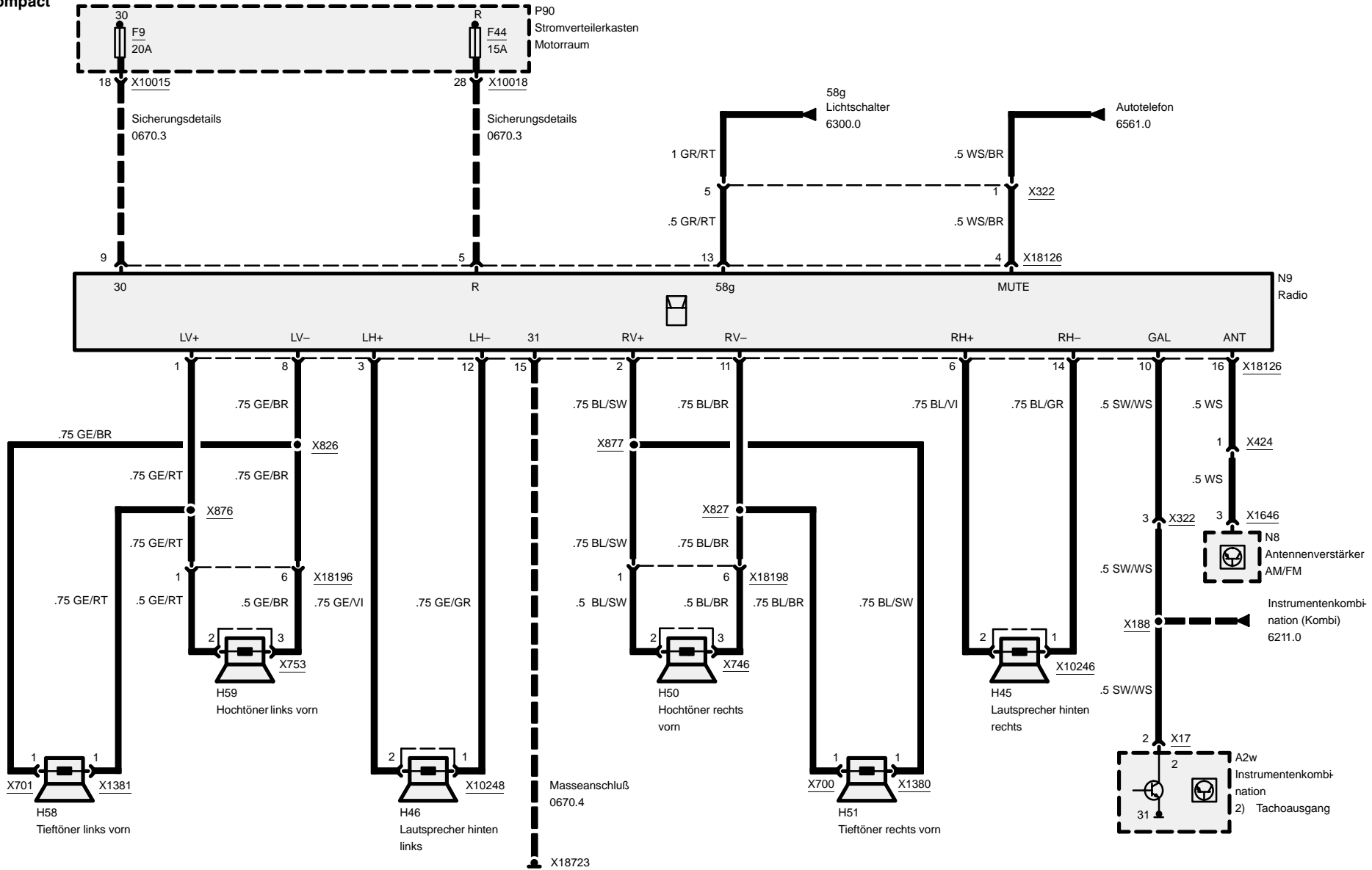
Zusatzlüfter





6510.0 Radio/Stereo

compact



03/00

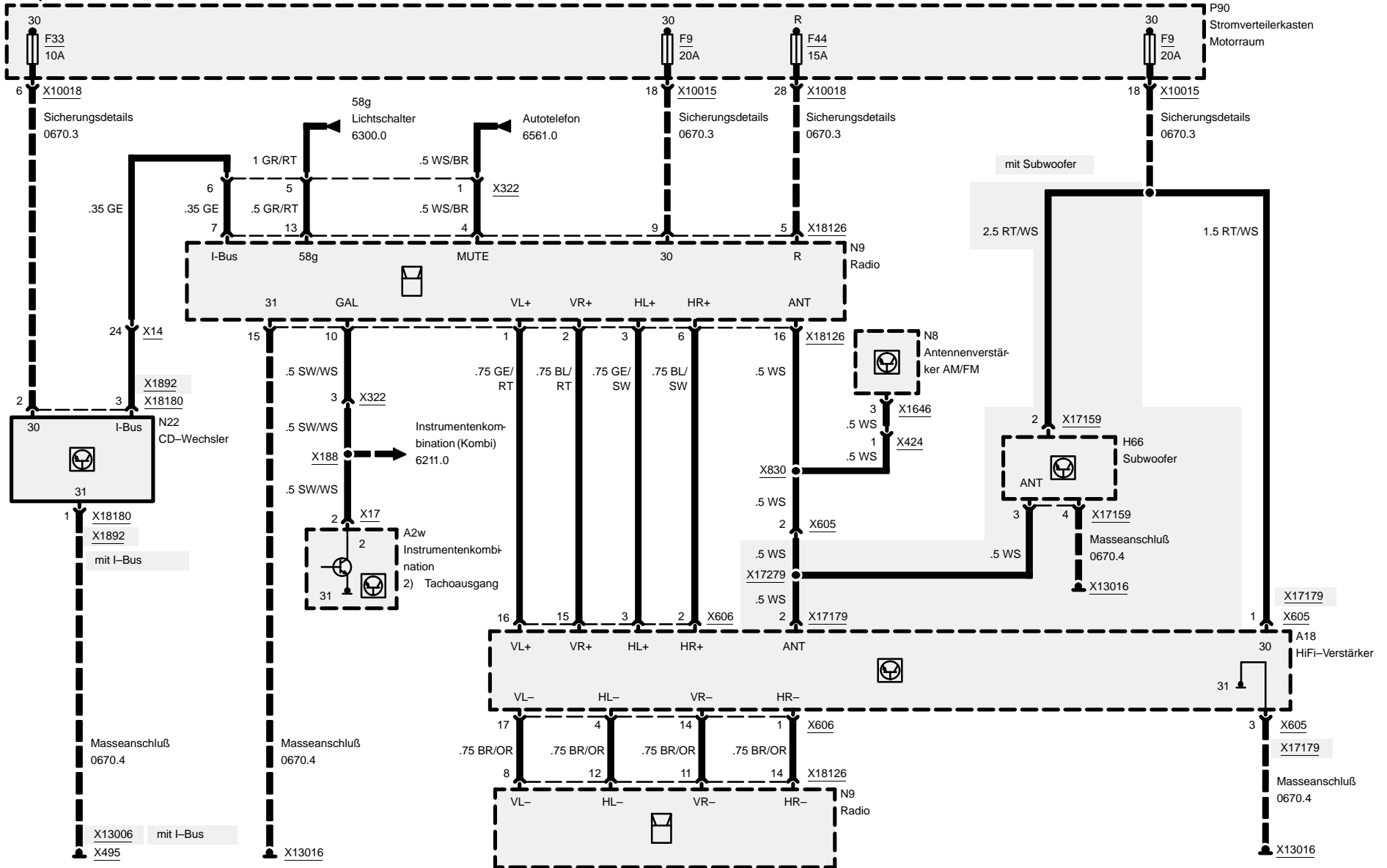
6510.0-00

1999



6510.1 Radio/HiFi

compact

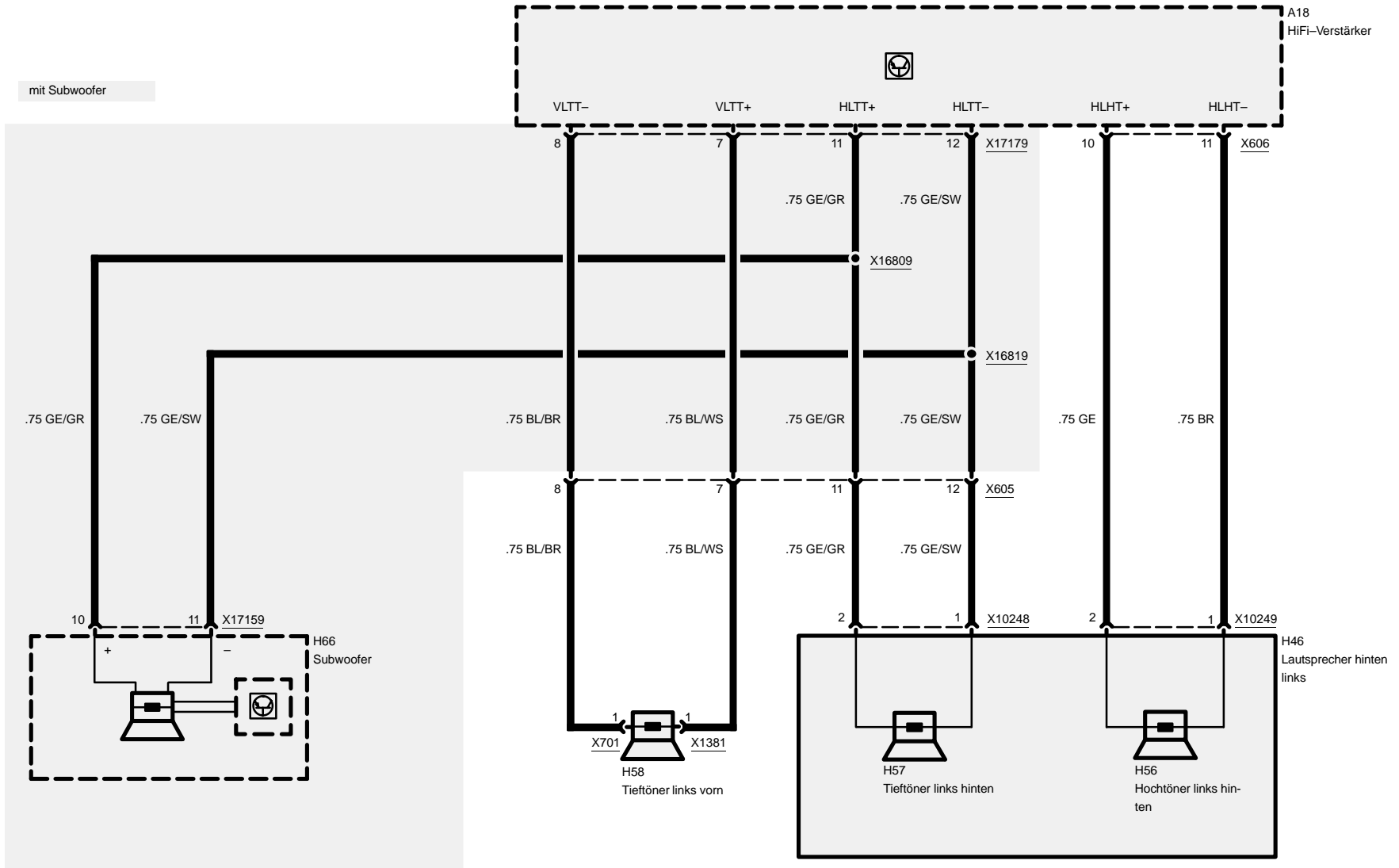


03/00

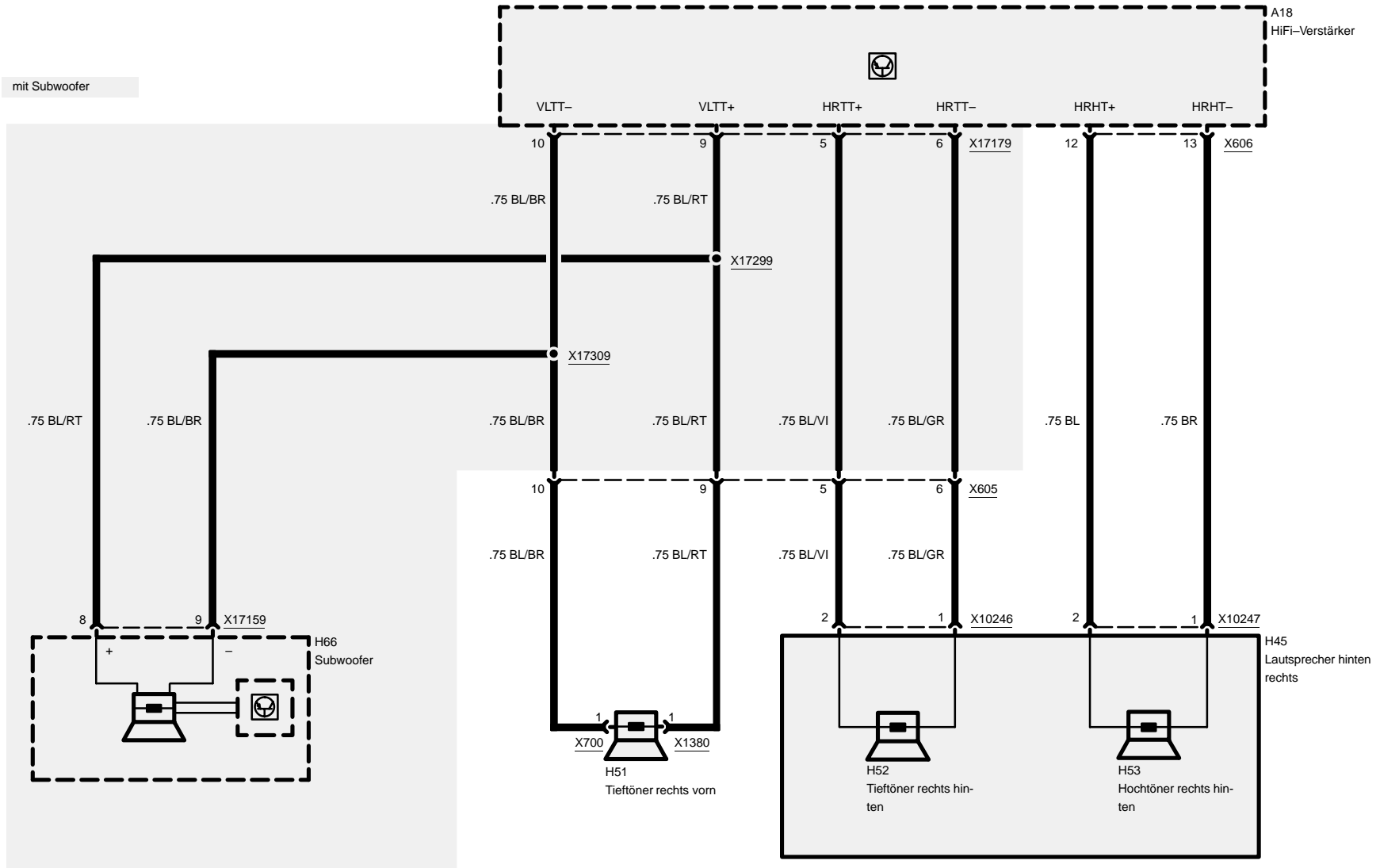
6510.1-00

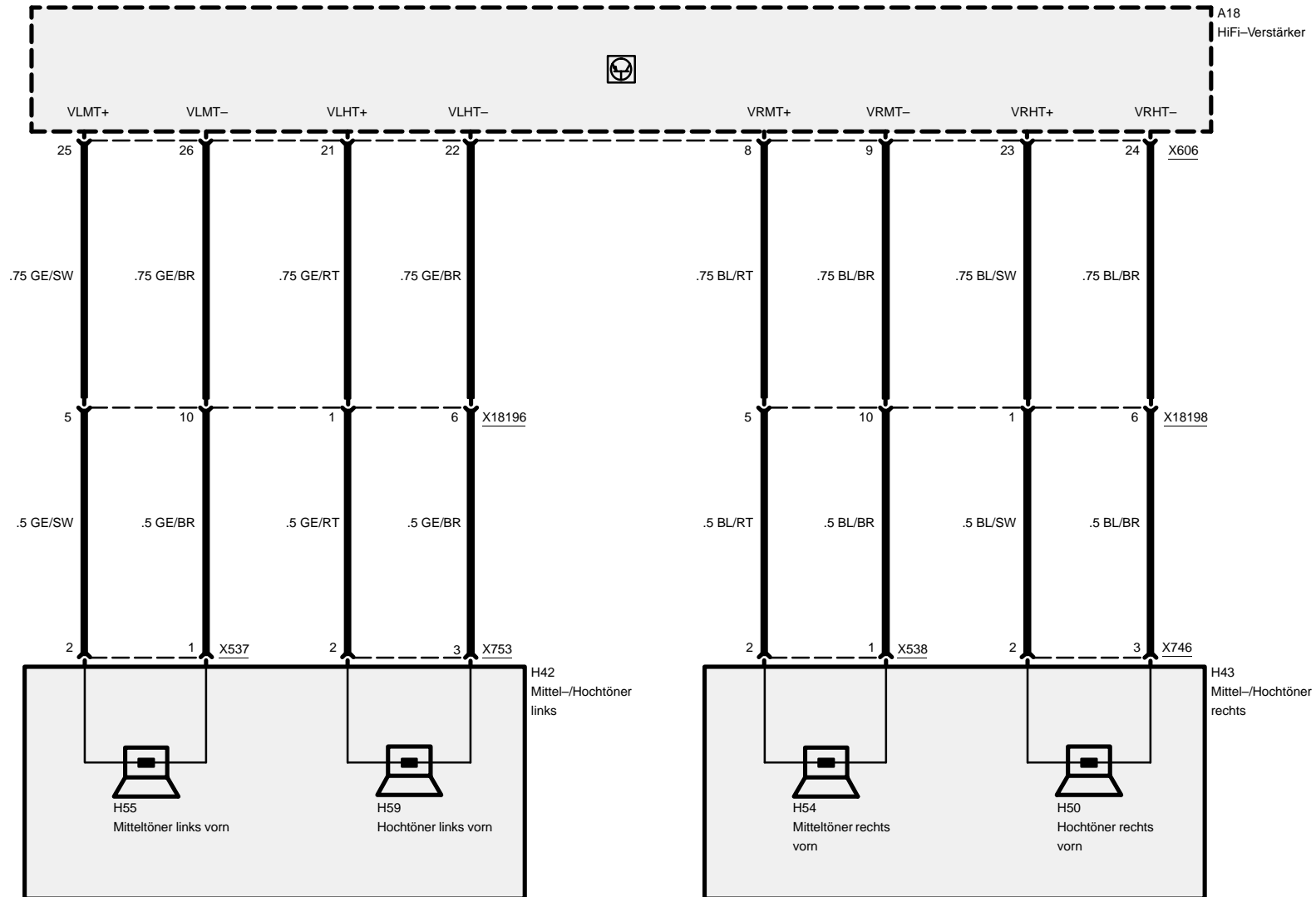
1999

mit Subwoofer



mit Subwoofer

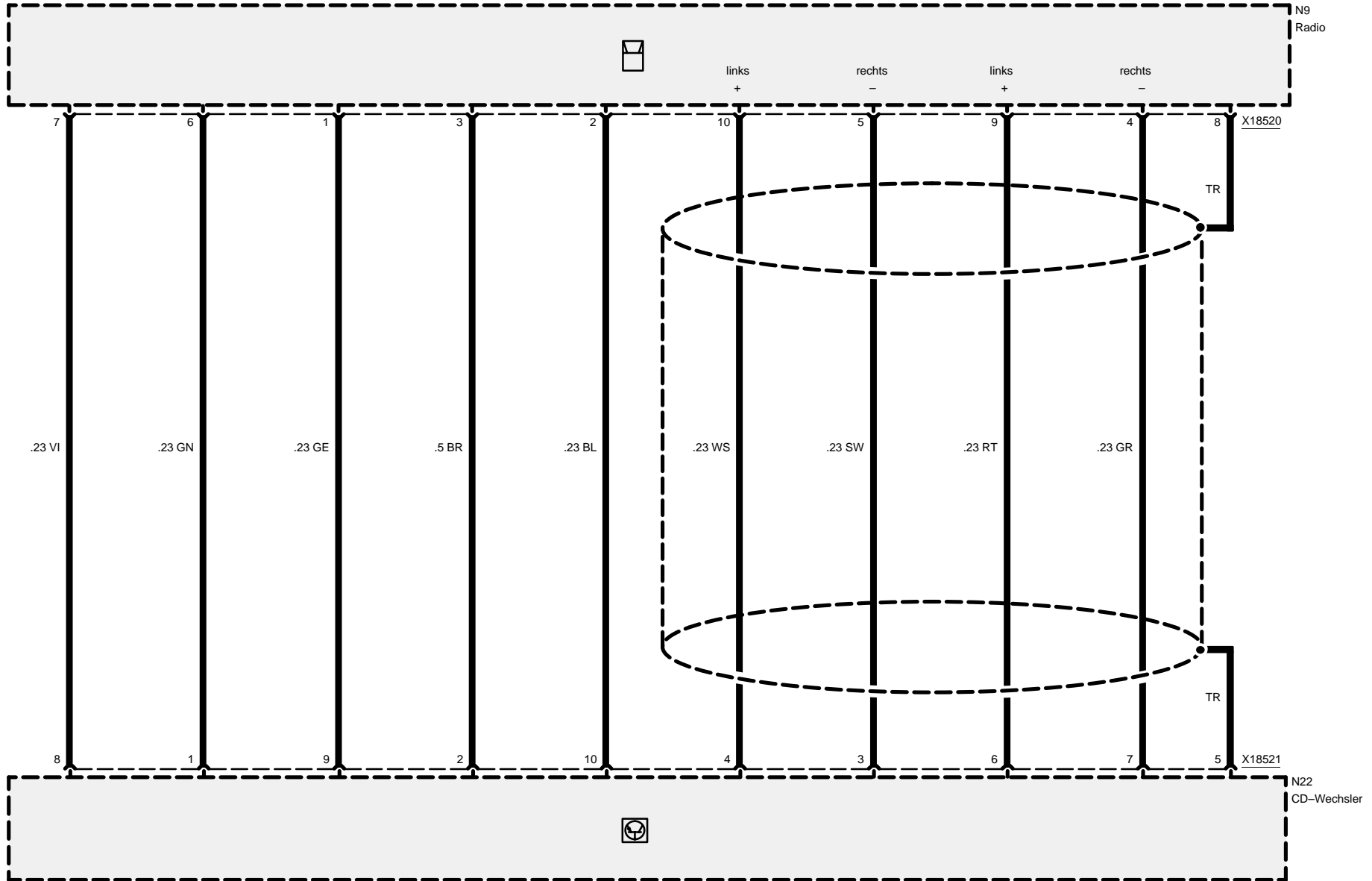






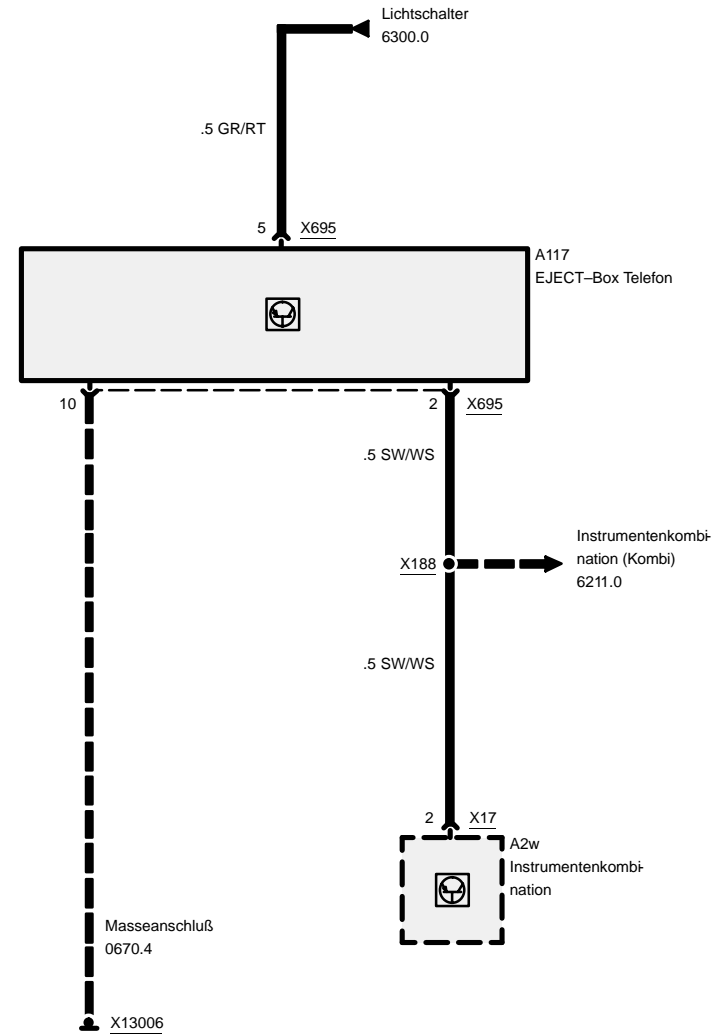
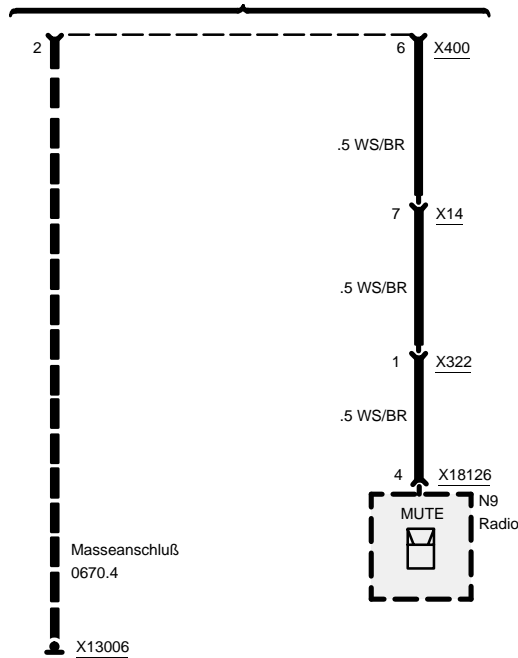
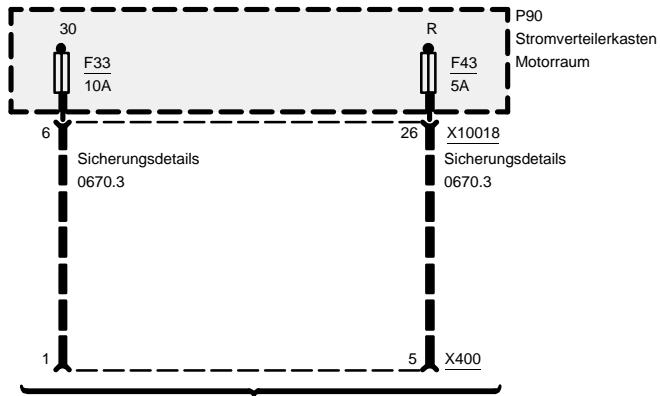
Radio/HiFi

compact



6561.0 Autotelefon

Vorbereitung

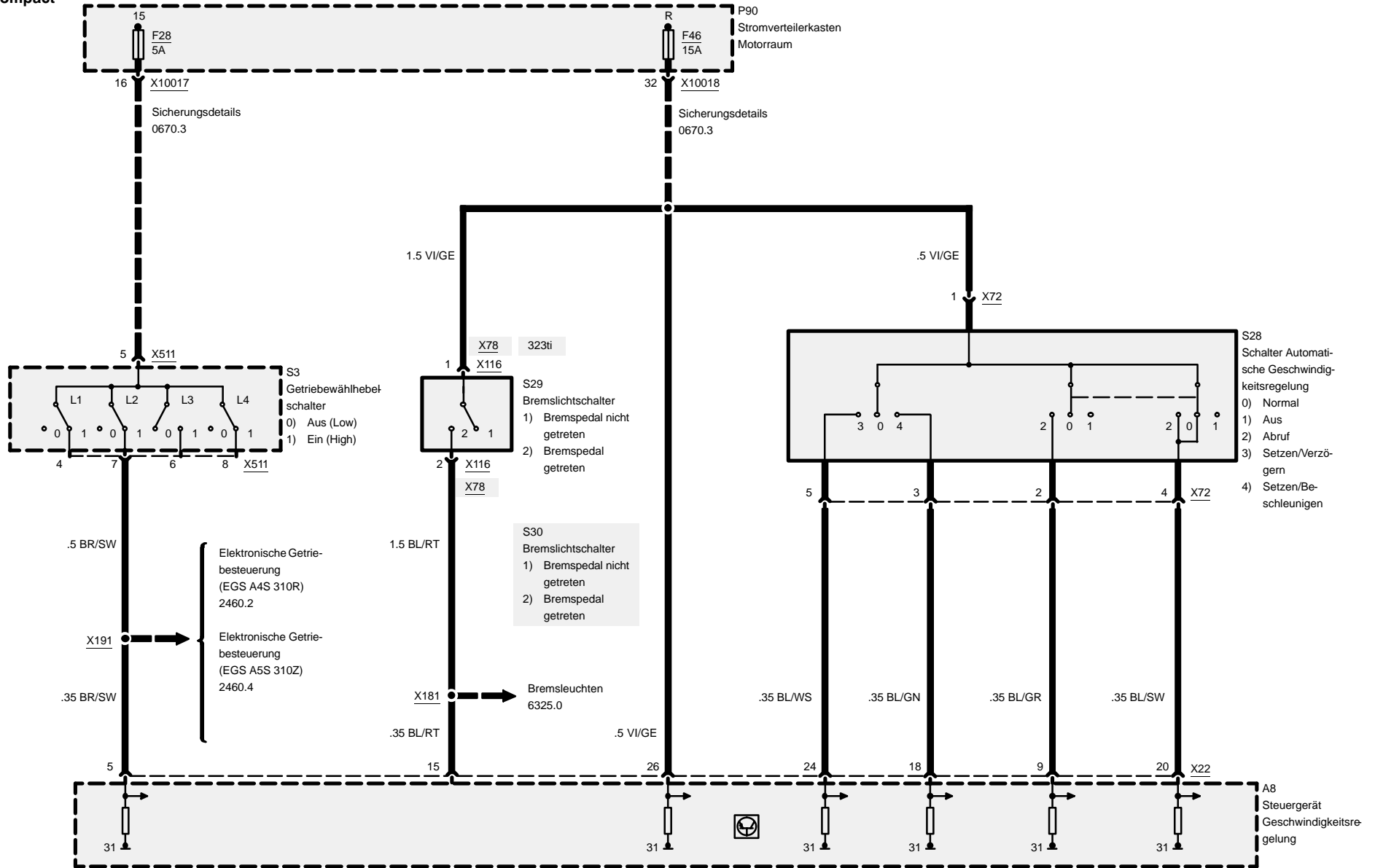




6571.0 Automatische Geschwindigkeitsregelung

Benziner

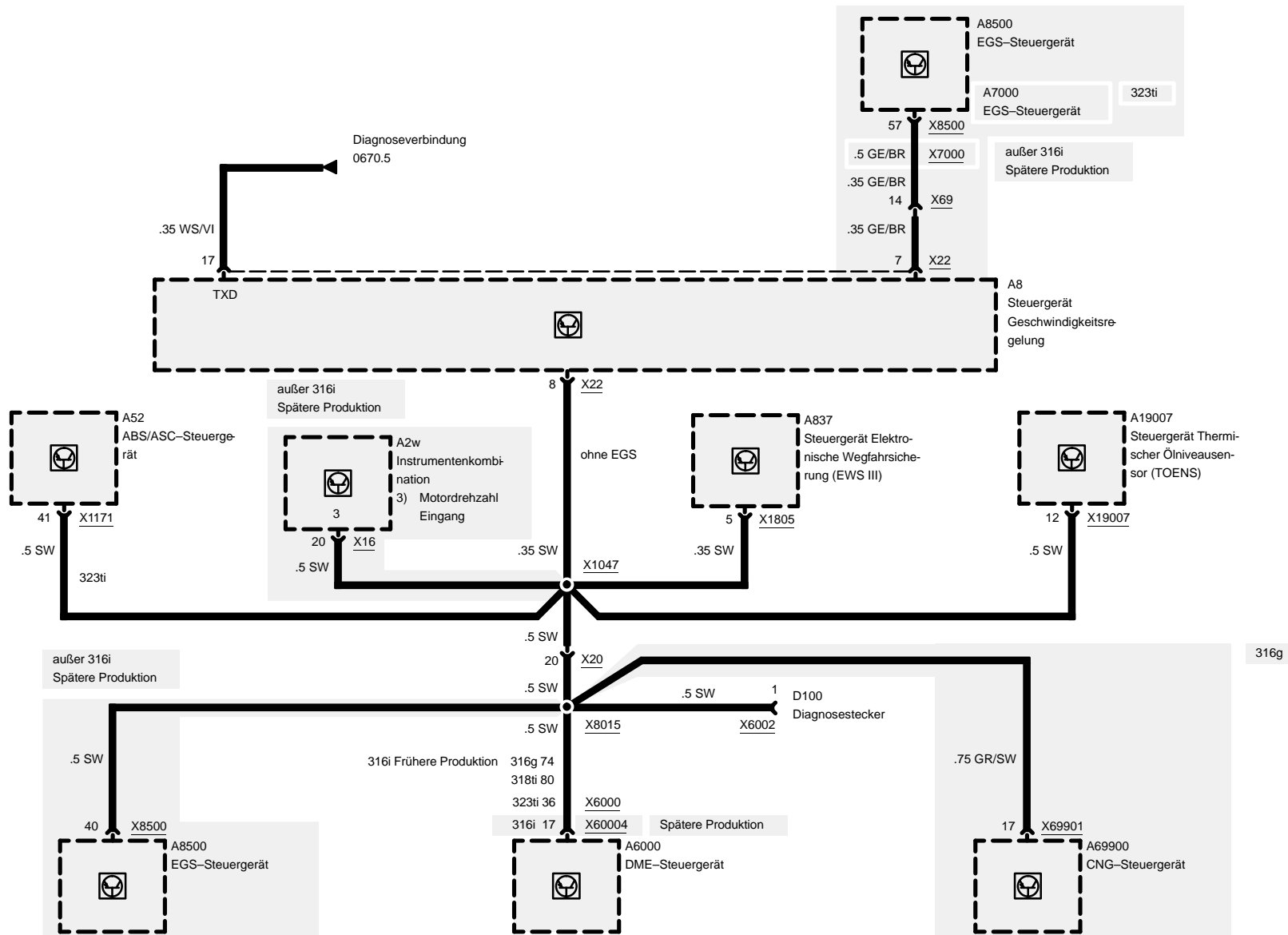
compact

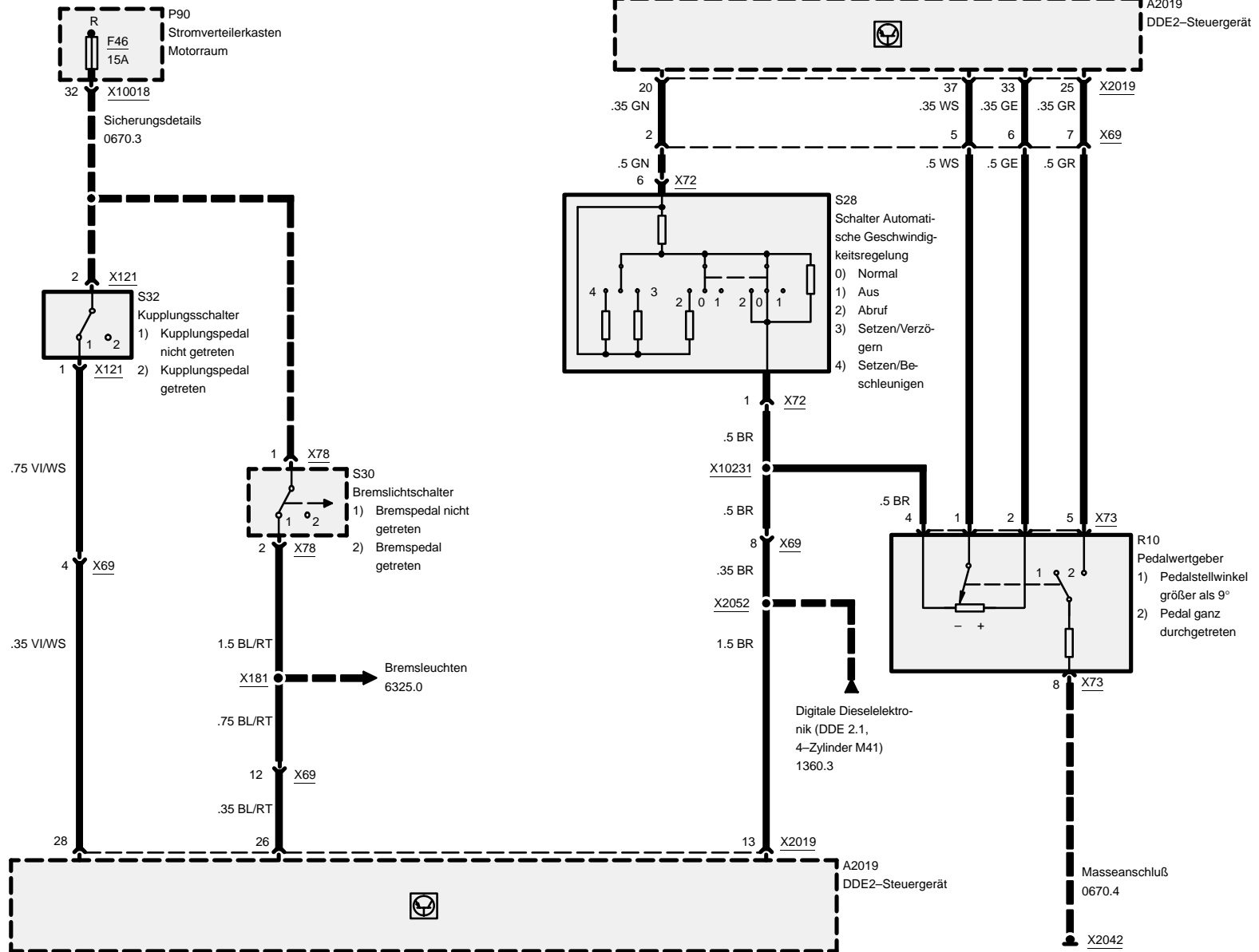




Automatische Geschwindigkeitsregelung

Benziner

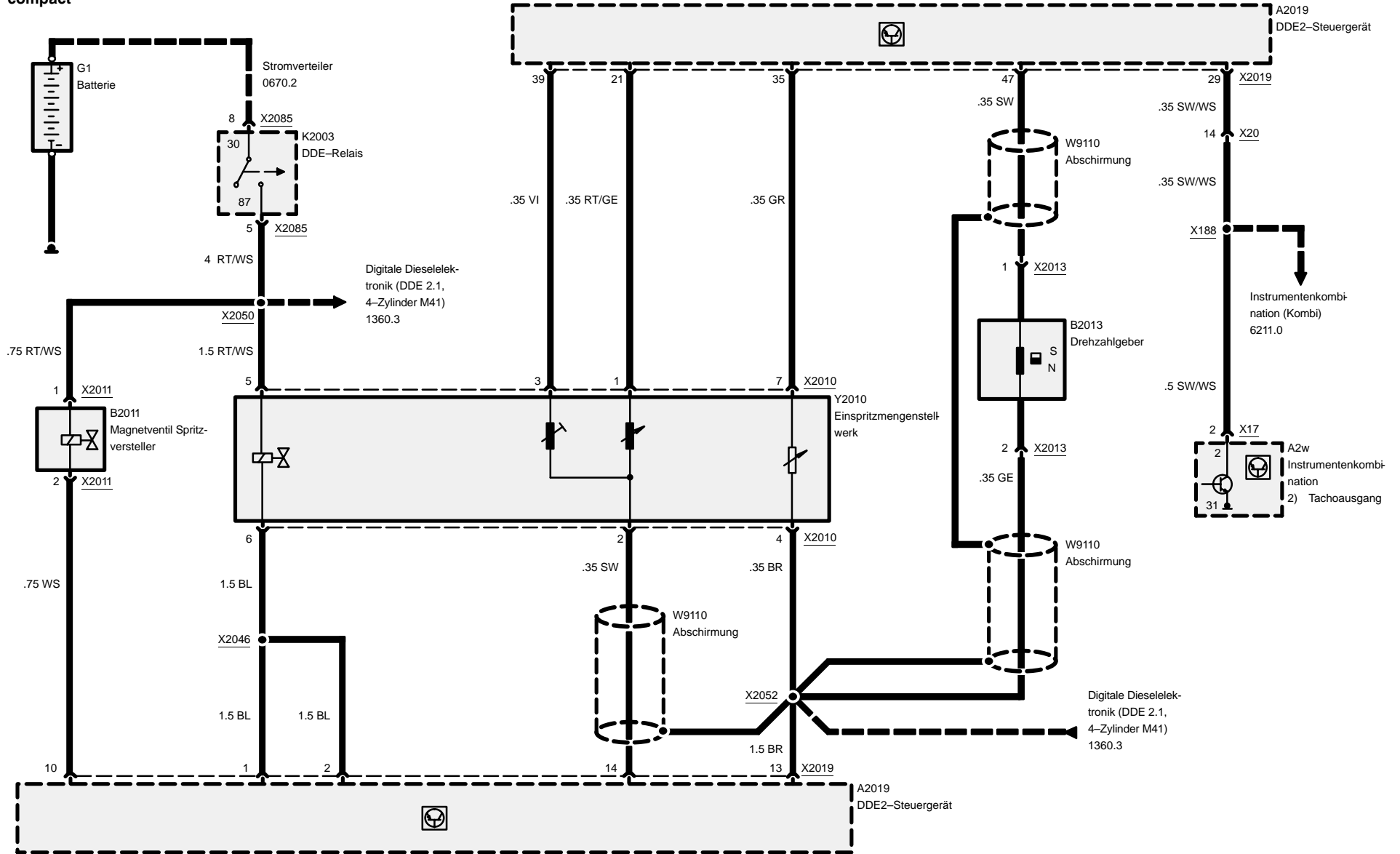




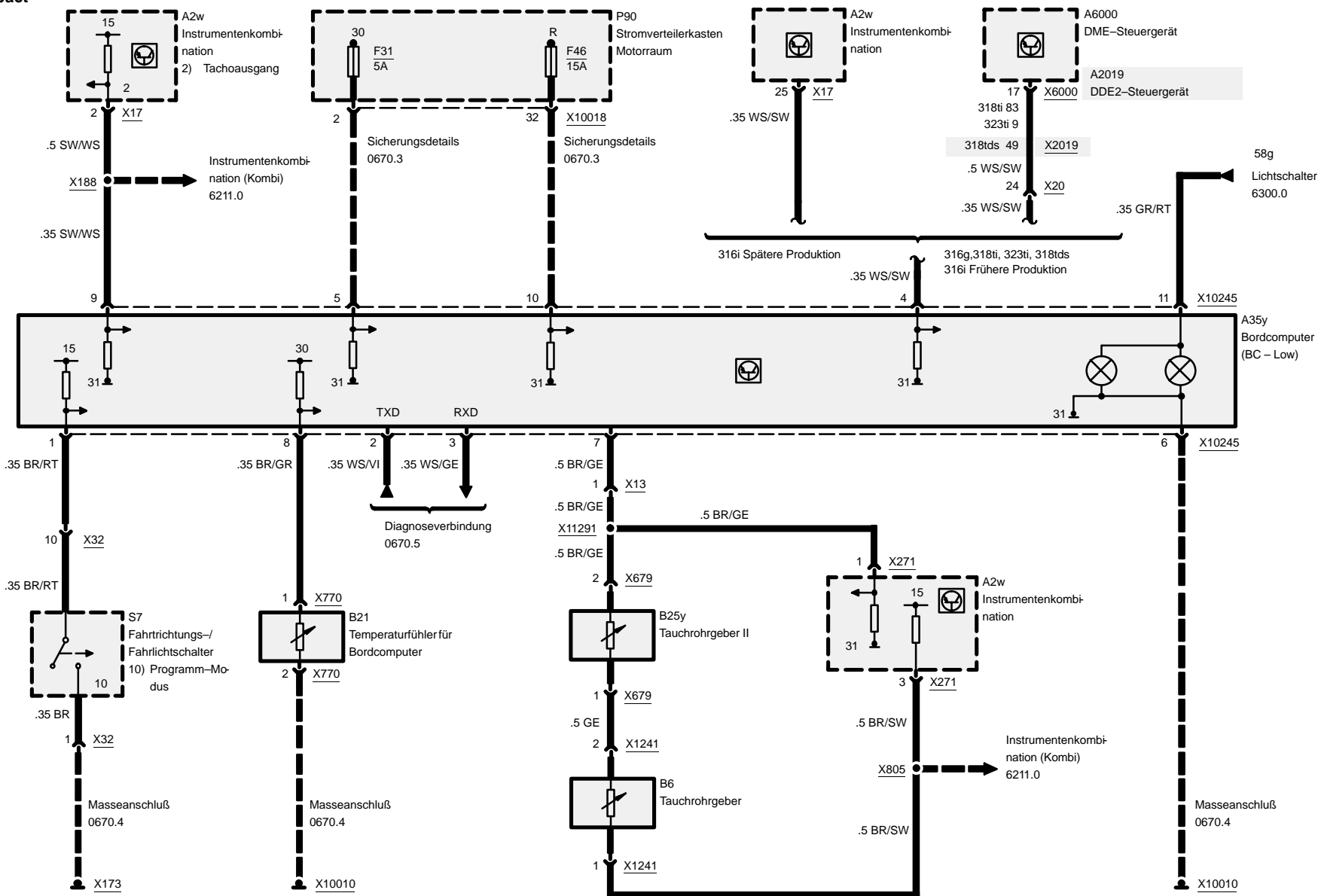


Automatische Geschwindigkeitsregelung

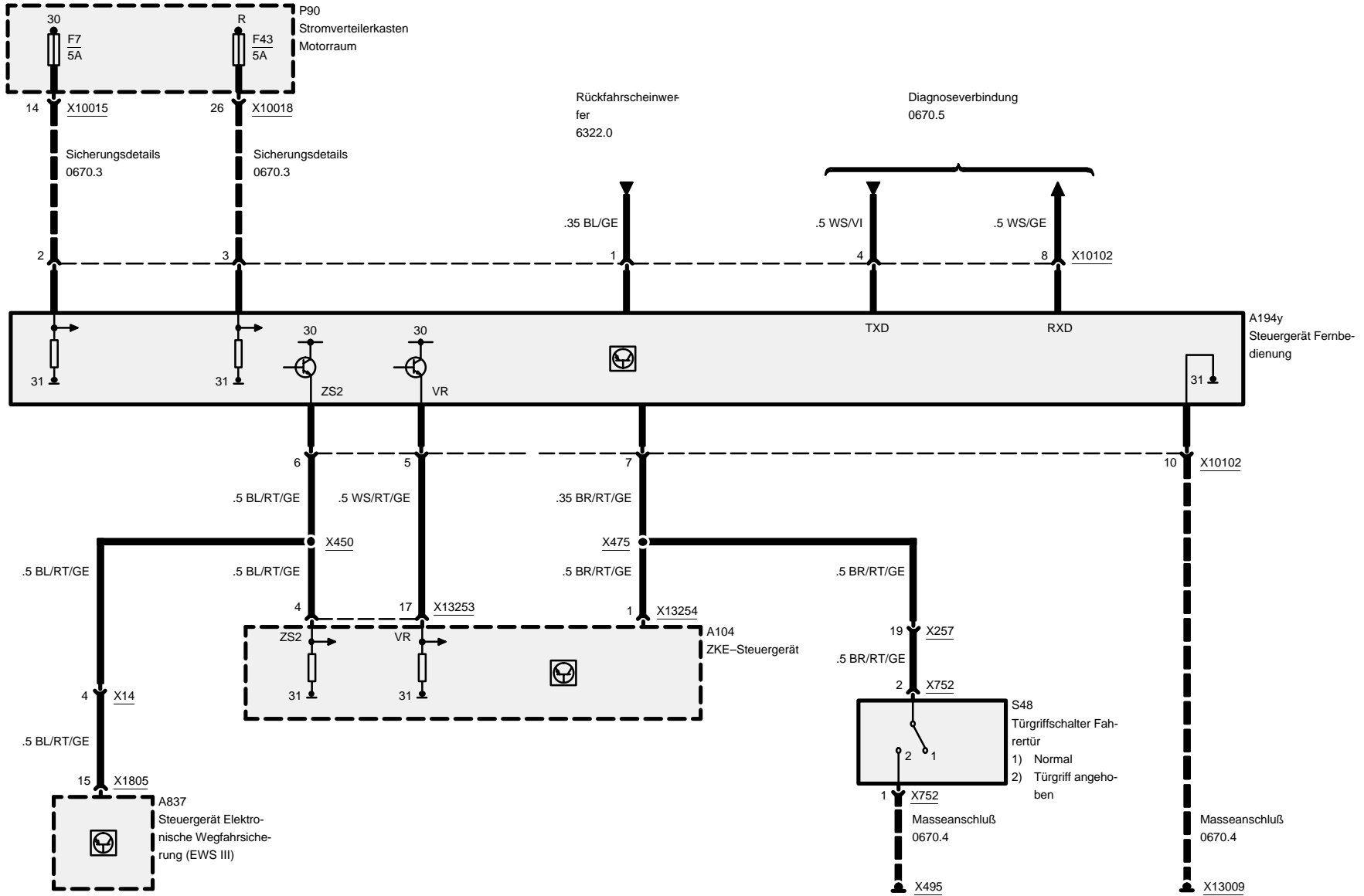
Diesel



6581.3 Bordcomputer (BC – Low)



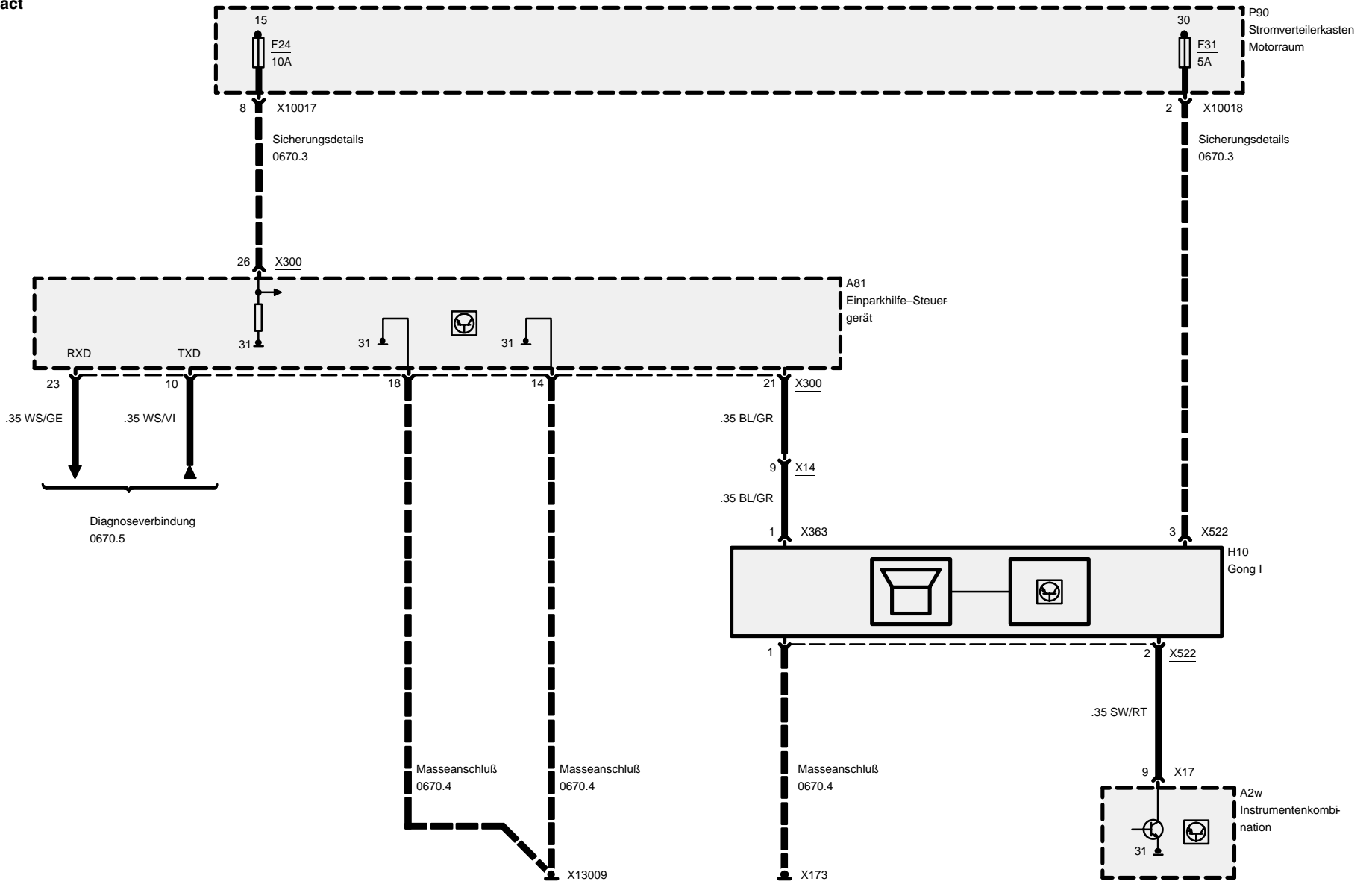
6610.2 Fernbedienung ZV/DWA





compact

6621.0 Park-Distanz-Control (PDC)

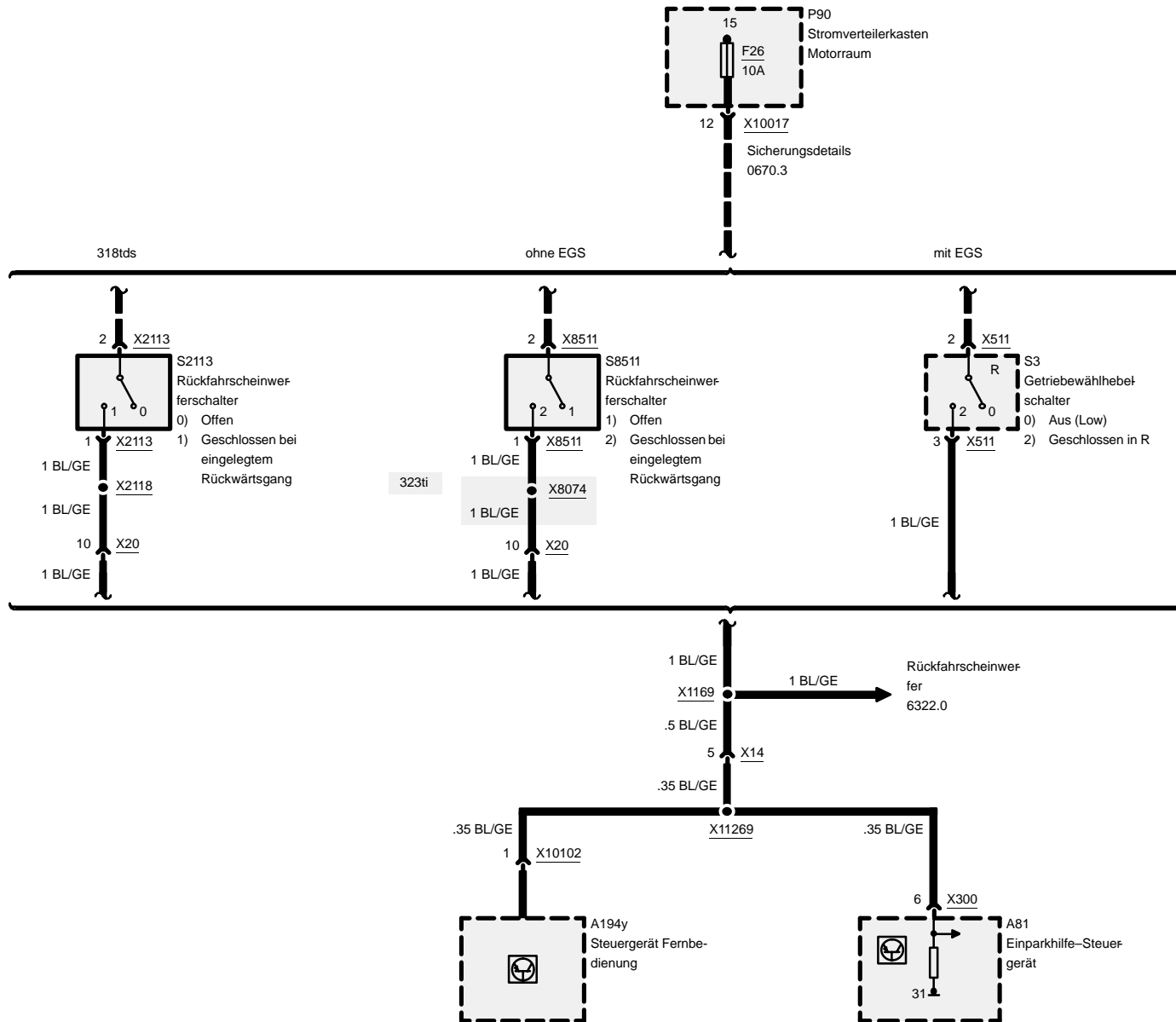


03/00

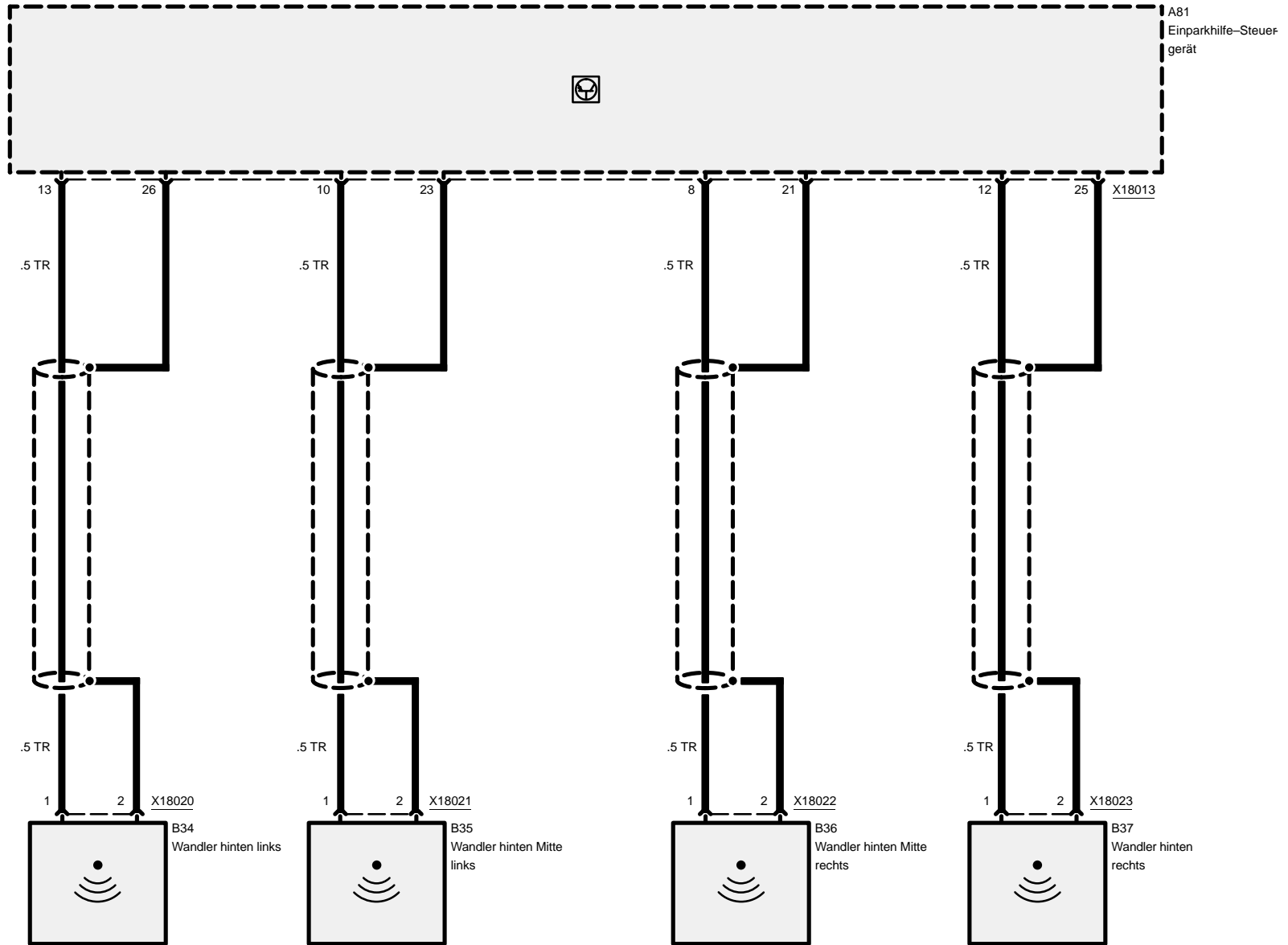
6621.0-00

1999

Park-Distanz-Control (PDC)



Park-Distanz-Control (PDC)





7000.0 Lageverzeichnis der Komponenten

Komp.	Beschreibung	Einbauort	7100.0	8500.0
A2w	Instrumentenkombination	Armaturenbrett links	18-3	
A8	Steuergerät Geschwindigkeitsregelung	hinter dem Handschuhfach	01-3	
A12	Airbag-Diagnose-Modul	unter dem Rücksitz	02-1	
A18	HiFi-Verstärker	im Gepäckraum links hinter der Verkleidung	00-3	
A22z	Elektrochrom-Innenspiegel	im Innenrückspiegel	15-3	
A35y	Bordcomputer (BC – Low)	Armaturenbrett Mitte Mittelkonsole		
A36	Wisch-Wasch-Intervallsteuergerät Heck	in der Heckklappe	36-3	
A51	Wisch-Wasch-Modul	hinter dem Handschuhfach	02-2	
A52	ABS/ASC-Steuergerät	hinter dem Handschuhfach	01-3	
A56	Schiebe-/Hebedach-Steuereinheit	im Dachhimmel	01-2	
A64	Wisch-Wasch-Modul (Low II)	hinter dem Handschuhfach	02-2	
A81	Einparkhilfe-Steuergerät	im Gepäckraum rechts hinter der Verkleidung	00-2	
A104	ZKE-Steuergerät	hinter dem Handschuhfach	01-1	
A107	Steuergerät Integrierte Heiz- und Klima- steuerung (IHKS)	hinter der Mittelkonsole	02-3	
A110	Digitaluhr	Armaturenbrett links		
A113	Sitzbelegungselektronik	unter dem rechten Vordersitz		
A117	EJECT-Box Telefon	Mittelkonsole unten		
A194y	Steuergerät Fernbedienung	bei dem Innenrückspiegel	15-3	
A202	ABS-Steuergerät	Motorraum hinten links hinter dem linken Federbeindom		
A837	Steuergerät Elektronische Wegfahrsicherung (EWS III)	unter dem Armaturenbrett links		



Lageverzeichnis der Komponenten

Komp.	Beschreibung	Einbauort	7100.0	8500.0
A2019	DDE2–Steuergerät	Motorraum hinten rechts in der Elektronikbox	00-1	
A6000	DME–Steuergerät	Motorraum hinten rechts in der Elektronikbox	00-1	
A7000	EGS–Steuergerät	Motorraum hinten rechts in der Elektronikbox	00-1	
A8500	EGS–Steuergerät	Motorraum hinten rechts in der Elektronikbox	00-1	
A19007	Steuergerät Thermischer Ölniveausensor (TOENS)	hinten dem Handschuhfach		
A69900	CNG–Steuergerät	Motorraum hinten rechts in der Elektronikbox		
B1	ABS–Geber vorn rechts	am rechten Vorderrad, über dem Bremssattel	06-3	
B2	ABS–Geber vorn links	am linken Vorderrad, über dem Bremssattel	06-3	
B3	ABS–Geber hinten rechts	am rechten Hinterrad, über dem Bremssattel		
B4	ABS–Geber hinten links	am linken Hinterrad, über dem Bremssattel		
B6	Tauchrohrgeber	unter der linken Seite des Rücksitzes	14-1	
B8y	Druckschalter	Motorraum vorn rechts in Nähe des Scheinwerfers vorn rechts		
B9y	Druckschalter	Motorraum vorn rechts in Nähe des Scheinwerfers vorn rechts		
B10	Reedkontakt Tacho	am Differentialgetriebe	06-1	
B14	Verdampferfühler	rechte Seite des linken Fußraumes	18-1	
B16	Bremsbelagfühler vorn links	am linken Vorderrad, über dem Bremssattel	06-3	
B17	Bremsbelagfühler hinten rechts	hinten dem rechten Hinterrad		
B18	Bremsflüssigkeitsniveauschalter	Motorraum hinten links auf dem Bremsflüssigkeitsbehälter	26-3	
B21	Temperaturfühler für Bordcomputer	im Motorraum Motorraum links unten	15-1	
B25y	Tauchrohrgeber II	unter dem Rücksitz rechts		
B28	Neigungsüberwachung (DWA)	im Gepäckraum rechts hinter der Verkleidung	23-3	



Lageverzeichnis der Komponenten

Komp.	Beschreibung	Einbauort	7100.0	8500.0
B34	... Wandler hinten links	in der hinteren Stoßstange links	08-1	
B35	... Wandler hinten Mitte links	in der hinteren Stoßstange links	08-1	
B36	... Wandler hinten Mitte rechts	in der hinteren Stoßstange rechts	08-2	
B37	... Wandler hinten rechts	in der hinteren Stoßstange rechts	08-2	
B72	Tankdrucksensor	rechte B-Säule hinter der Verkleidung		
B78	... Aufprallsensor Fahrerseite	unter dem linken Vordersitz	31-2	
B79	... Aufprallsensor Beifahrerseite	unter dem rechten Vordersitz		
B80	... Gasdichtesensor	unter der Fahrzeugmitte rechts		
B2008	... Öldruckschalter	Motorraum links	35-1	
B2011	... Magnetventil Spritzversteller	Motorraum links	35-2	
B2012	... Ladelufttemperaturgeber	Motor vorn	36-2	
B2013	... Drehzahlgeber	Motor links	27-3	
B2014	... Ladedruckfühler	Motorraum links	36-1	
B2017	... Umschaltventil für Abgasrückführung (AGR)	Motorraum links	36-1	
B2232	... Doppeltemperaturgeber	Motorraum vorn	35-3	
B6200	... Lambdasonde beheizt	unter der Fahrzeugmitte am Katalysator	09-3	
B6203	... Kurbelwellengeber	unter dem Fahrzeug vorn rechts hinter dem Kühler	09-1	
B6204	... Nockenwellengeber	Motorraum vorn links (4-Zylinder)	27-1	
B6204	... Nockenwellengeber	Motorraum vorn links (6-Zylinder)		
B6205	... Temperaturfühler Ansaugluft	Motor links (4-Zylinder)	28-2	
B6205	... Temperaturfühler Ansaugluft	Motor links (6-Zylinder)	33-2	
B6207	... Heißfilmluftmassenmesser	Motor links	28-2	



Lageverzeichnis der Komponenten

Komp.	Beschreibung	Einbauort	7100.0	8500.0
B6209	Hallgeber Nockenwelle	Motor vorn	27-1	
B6217	Heißfilmluftmassenmesser	Motoroberteil vorn	28-3	
B6230	Ölniveau	Motorraum links		
B6231	Öldruckschalter	Motorraum vorn links unter dem Luftsammler (4-Zylinder)	11-1	
B6231	Öldruckschalter	Motorraum vorn links unter dem Luftsammler (6-Zylinder)	34-2	
B6232	Fernthermometergeber	Motorraum vorn links unter dem Luftsammler	11-2	
B6233	Luftmengenmesser	Motorraum links	10-2	
B6236	Kühlwassertemperaturfühler	Motorraum vorn links unter dem Luftsammler		
B6240	Klopfsensor	Motoroberteil vorn (4-Zylinder)		
B6240	Klopfsensor	Motor links (6-Zylinder)	34-1	
B6241z	Klopfsensor 1	Motoroberteil vorn		
B6254	Ölniveauschalter thermisch	Unterseite der Ölwanne		
B6256	Doppeltemperaturgeber	Motorraum vorn links unter dem Luftsammler (4-Zylinder)	11-2	
B6256	Doppeltemperaturgeber	Motorraum vorn links unter dem Luftsammler (6-Zylinder)	34-2	
B6952	Impedanzwandler	auf dem Zylinderkopf		
B9508	Druckschalter	Motorraum vorn rechts in Nähe des Scheinwerfers vorn rechts	28-1	
B62001	Lambdasonde vor Katalysator	unter der Fahrzeugmitte am Katalysator	12-2	
B62002	Lambdasonde hinter Katalysator	unter der Fahrzeugmitte		
B62101	Lambdasonde I vor Katalysator	am Katalysator		
B62102	Lambdasonde I hinter Katalysator	unter der Fahrzeugmitte		
B62201	Lambdasonde II vor Katalysator	am Katalysator		
B69915	Map-Sensor CNG	Motorraum Mitte		



Lageverzeichnis der Komponenten

Komp.	Beschreibung	Einbauort	7100.0	8500.0
B69926	Lambdasonde CNG	unter der Fahrzeugmitte		
C101 ..	Wickelfeder	Oberteil der Lenksäule	17-1	
D100 ..	Diagnosestecker	Motorraum hinten links (4-Zylinder)	26-3	
D100 ..	Diagnosestecker	Motorraum hinten rechts (6-Zylinder)	32-3	
D110	OBD II-Stecker	Mittelkonsole (Fußraum Fahrerseite)		
E7	Scheinwerfer links	Motorraum vorn links		
E8	Scheinwerfer rechts	Motorraum vorn rechts		
E9	Heizbare Heckscheibe I	an der Heckklappe		
E11	Fernlicht links	in Nähe des Scheinwerfers vorn links		
E12 ...	Fernlicht rechts	in Nähe des Scheinwerfers vorn rechts		
E13 ...	Fahrlicht links	in Nähe des Scheinwerfers vorn links		
E14 ...	Fahrlicht rechts	in Nähe des Scheinwerfers vorn rechts		
E15 ...	Standlicht links	Fahrzeug vorn		
E19 ...	Standlicht rechts	Fahrzeug vorn		
E26 ...	Nebelscheinwerfer links	unter der Stoßstange vorn links	06-2	
E27 ...	Nebelscheinwerfer rechts	unter der Stoßstange vorn rechts	06-2	
E28 ...	Zigarettenanzünder vorn	Mittelkonsole		
E29 ...	Zigarettenanzünderbeleuchtung vorn	Mittelkonsole		
E32z ..	Innenlicht hinten Mitte	im Dachhimmel		
E34 ...	Innen-/Leseleuchte vorn	im Dachhimmel	01-2	
E35 ...	Make-up-Spiegel-Beleuchtung Fahrerseite	in der Sonnenblende	30-1	



Lageverzeichnis der Komponenten

Komp.	Beschreibung	Einbauort	7100.0	8500.0
E36	... Make-up-Spiegel-Beleuchtung Beifahrerseite	in der Sonnenblende	16-1	
E42	... Handschuhfachleuchte	Handschuhfach rechts		
E43	... Kennzeichenleuchte links	Unterseite der Heckklappe, in Nähe des Nummernschildes	07-1	
E44	... Kennzeichenleuchte rechts	Unterseite der Heckklappe, in Nähe des Nummernschildes	07-1	
E45y	... Cassettenboxbeleuchtung	Mittelkonsole	26-2	
E46	... Heckklappenleuchte links	im Gepäckraum hinten links		
E47	... Heckklappenleuchte rechts	im Gepäckraum hinten rechts		
E51	... Heizbare Spritzdüse links	Unterseite der Motorhaube		
E52	... Heizbare Spritzdüse rechts	Unterseite der Motorhaube		
E56	... Fahrersitzlehnenheizung	in der linken Rückenlehne oben	24-3	
E57	... Fahrersitzheizung	unter dem linken Vordersitz	24-3	
E58	... Beifahrersitzheizung	Unterseite des rechten Vordersitzes		
E59	... Beifahrersitzlehnenheizung	in der rechten Rückenlehne oben		
E61	... Fußraumleuchte vorn links	Fußraum Fahrerseite		
E62	... Fußraumleuchte vorn rechts	Fußraum Beifahrerseite		
E82	... Ganganzeige-Beleuchtung	Mittelkonsole		
E97	... Lichtschalter-Beleuchtung	an der Instrumentenkombination		
E98	... Nebellichtschalter-Beleuchtung	an der Instrumentenkombination		
E103	... Beleuchtung Bedienteil Heizungssteuerung (HS)	hinter der Armaturenbrettmitte		
E2000	... Kraftstoffheizung	Motorraum links	36-1	



Lageverzeichnis der Komponenten

Komp.	Beschreibung	Einbauort	7100.0	8500.0
F97 Sollschmelzstelle	Motorraum hinten		
G1 Batterie	Motorraum hinten rechts (4-Zylinder)	03-3	
G1 Batterie	im Gepäckraum (6-Zylinder)		
G5 Gasgenerator Airbag Fahrerseite	hinter dem Lenkrad	17-1	
G6 Gasgenerator Airbag Beifahrerseite	hinter dem Handschuhfach oben	19-3	
G12	... Pyrotechnischer Gurtstraffer Fahrerseite ...	Fahrsitz rechts		
G13	... Pyrotechnischer Gurtstraffer Beifahrerseite .	Beifahrersitz links		
G14	... Gasgenerator Seitenairbag links	in der Fahrtür	29-2	
G15	... Gasgenerator Seitenairbag rechts	in der Beifahrtür		
G2023	. Generator	Motorraum vorn links	35-1	
G6430	. B+ Fremdstartstützpunkt	Motorraum hinten rechts	32-3	
G6509	. Generator	Motorraum vorn links	03-1	
H1 Signalhorn (DWA)	in der Stoßstange vorn rechts		
H2 Signalhorn links	Motorraum vorn		
H3 Signalhorn rechts	Motorraum vorn		
H4 Blinker vorn rechts	Fahrzeug vorn		
H5 Blinker hinten rechts	Heckabschluß rechts		
H6 Blinker hinten links	Heckabschluß links		
H7 Blinker vorn links	Fahrzeug vorn		
H8 Zusatzblinker vorn rechts	Fahrzeug vorn		
H9 Zusatzblinker vorn links	Fahrzeug vorn		
H10	... Gong I	unter dem Armaturenbrett links		



Lageverzeichnis der Komponenten

Komp.	Beschreibung	Einbauort	7100.0	8500.0
H24	... Bremslicht links	Heckklappenleuchte links		
H25	... Rücklicht links	Heckklappenleuchte links		
H26	... Nebelschlußleuchte links	Heckklappenleuchte links		
H27	... Rückfahrscheinwerfer links	Heckklappenleuchte links		
H28	... Rückfahrscheinwerfer rechts	Heckklappenleuchte rechts		
H30	... Rücklicht rechts	Heckklappenleuchte rechts		
H31	... Bremslicht rechts	Heckklappenleuchte rechts		
H34	... Hochgesetzte Bremsleuchte	Hutablage hinten		
H37	... Rücklicht links	Heckklappenleuchte links		
H39	... Rücklicht rechts	Heckklappenleuchte rechts		
H42	... Mittel-/Hochtöner links	in der linken Vordertür oben		
H43	... Mittel-/Hochtöner rechts	in der rechten Vordertür oben		
H45	... Lautsprecher hinten rechts	im Gepäckraum rechts	23-3	
H46	... Lautsprecher hinten links	im Gepäckraum links	29-1	
H50	... Hochtöner rechts vorn	in der rechten Vordertür oben		
H51	... Tieftöner rechts vorn	in der rechten A-Säule unten		
H52	... Tieftöner rechts hinten	unter der Hutablage		
H53	... Hochtöner rechts hinten	unter der Hutablage		
H54	... Mitteltöner rechts vorn	in der rechten Vordertür oben		
H55	... Mitteltöner links vorn	in der linken Vordertür oben		
H56	... Hochtöner links hinten	unter der Hutablage		
H57	... Tieftöner links hinten	unter der Hutablage		



Lageverzeichnis der Komponenten

Komp.	Beschreibung	Einbauort	7100.0	8500.0
H58	... Tieftöner links vorn	in der linken A-Säule unten		
H59	... Hochtöner links vorn	in der linken Vordertür oben		
H66	... Subwoofer	Hutablage hinten		
H91	... Kofferraumlampe rechts	Heckklappenleuchte rechts		
K2	... Fanfarenrelais	Motorraum hinten links im Stromverteiler	13-2	
K4	... Heizungsgebläse-relais	Motorraum hinten links im Stromverteiler	13-2	
K9	... Entlastungsrelais Kl. 15	unter dem Armaturenbrett links	20-3	
K10	... ABS-Überspannungsschutzrelais	Motorraum hinten links im Stromverteiler	13-1	
K13	... Relais heizbare Heckscheibe	Motorraum hinten links im Stromverteiler	13-1	
K16	... Warnblinkrelais	Motorraum hinten links im Stromverteiler	13-2	
K19	... Relais Klimakompressor	Motorraum hinten links im Stromverteiler	13-1	
K21	... Relais Zusatzlüfter Stufe 1	Motorraum hinten links im Stromverteiler	13-1	
K22	... Relais Zusatzlüfter Stufe 2	Motorraum hinten links im Stromverteiler	13-1	
K25	... Relais Standlicht rechts/Kennzeichenbeleuchtung	Armaturenbrett rechts hinter dem Handschuhfach		
K26	... Relais Standlicht links	Armaturenbrett rechts hinter dem Handschuhfach		
K45	... Komfortrelais Faltdach	hinter dem Armaturenbrett links	19-1	
K46	... Fernlichtrelais	Motorraum hinten links im Stromverteiler	13-2	
K47	... Nebelscheinwerferrelais	Motorraum hinten links im Stromverteiler	13-2	
K48	... Fahrlichtrelais	Motorraum hinten links im Stromverteiler	13-2	
K124	.. Umschaltmodul CNG	hinter dem Handschuhfach		
K125	.. ABS-Pumpenmotorrelais getaktet	Stromverteiler Motorraum hinten links	13-1	



Lageverzeichnis der Komponenten

Komp.	Beschreibung	Einbauort	7100.0	8500.0
K127y	Relais Leseleuchten	unter dem Armaturenbrett links	20-3	
K200	Relais Beleuchtung Skandinavien	hinter dem Armaturenbrett links		
K2000	Glühkerzenrelais	Motorraum hinten rechts	27-2	
K2003	DDE-Relais	Motorraum hinten links im Stromverteiler	13-3	
K2081	Relais Förderpumpe	Motorraum hinten links im Stromverteiler	13-3	
K2200	Generatorabschaltrelais	Motorraum hinten links im Stromverteiler	13-3	
K6300	DME-Relais	Motorraum hinten links im Stromverteiler	13-3	
K6301	Relais Elektrische Kraftstoffpumpe	Motorraum hinten links im Stromverteiler	13-3	
K6303	Lambdasondenrelais	Motorraum hinten links im Stromverteiler	13-3	
K6304	Relais Sekundärluftpumpe	Motorraum hinten links im Stromverteiler		
K6326	Entlastungsrelais Kl. 15	Motorraum hinten rechts in der Elektronikbox	00-1	
K69921	CNG-Relais	Motorraum hinten rechts in der Elektronikbox		
K69922	CNG-Relais	Motorraum hinten rechts in der Elektronikbox		
L1	Ringspule EWS	am Zündanlaßschalter		
M2	Elektrische Kraftstoffpumpe (EKP I)	unter der rechten Seite des Rücksitzes	15-2	
M3	Wischermotor	Motorraum hinten unter der Mitte der Frischluftverkleidung	10-1	
M4	Wascherpumpe	Motorraum vorn rechts am Vorratsbehälter für die Scheibenwaschanlage	07-3	
M7	Scheinwerferreinigungspumpe	Motorraum vorn rechts am Vorratsbehälter für die Scheibenwaschanlage	08-3	
M9	Zusatzlüftermotor	Fahrzeugfront, hinter dem Grill hinter der Verkleidung	12-1	
M12	ZV-Antrieb Fahrertür	in der linken Vordertür unten hinter der Verkleidung		
M13	ZV-Antrieb Beifahrertür	in der rechten Vordertür unten hinter der Verkleidung		
M16	ZV-Antrieb Tankklappe	im Gepäckraum hinten rechts hinter der Verkleidung		



Lageverzeichnis der Komponenten

Komp.	Beschreibung	Einbauort	7100.0	8500.0
M17 ...	ZV-Antrieb Heckklappe	im Gepäckraum hinten hinter der Verkleidung	29-3	
M21 ...	Fensterhebermotor Fahrertür	linke Vordertür hinter der Türverkleidung	22-3	
M23 ...	Fensterhebermotor Beifahrertür	rechte Vordertür hinter der Türverkleidung	22-1	
M24z ..	Faltdach-Motor	im Dachhimmel über der Frontscheibe		
M25 ...	Stellmotor Geschwindigkeitsregelung (Tempomat)	Motorraum vorn links	28-2	
M30 ...	Gebläsemotor	Motorraum hinten unter der Frischluftverkleidung rechts		
M50 ...	Neigungsverstellmotor Fahrersitz	unter dem linken Vordersitz	24-3	
M51 ...	Sitzpositionsverstellmotor Fahrersitz	unter dem linken Vordersitz	24-3	
M52 ...	Sitzhöhen-Verstellmotor Fahrersitz	unter dem linken Vordersitz	24-3	
M53 ...	Lehnenverstellmotor Fahrersitz	unter dem linken Vordersitz	24-3	
M55z ..	Lordosenstützen-Verstellmotor/-ventil Fahrersitz	unter dem linken Vordersitz		
M58 ...	Lehnenverstellmotor Beifahrersitz	unter dem rechten Vordersitz		
M59 ...	Sitzhöhen-Verstellmotor Beifahrersitz	unter dem rechten Vordersitz		
M60 ...	Sitzpositions-Verstellmotor Beifahrersitz	unter dem rechten Vordersitz		
M61 ...	Neigungsverstellmotor Beifahrersitz	unter dem rechten Vordersitz		
M80 ...	Leuchtweitenregulierungs-Stellmotor links ..	Motorraum vorn links		
M81 ...	Leuchtweitenregulierungs-Stellmotor rechts	Motorraum vorn rechts		
M93 ...	ADS-Stellmotor	Motorraum vorn links		
M111 ..	Frischluft-Umluft-Motor	hinten der Armaturenbrettmitte		
M2025 .	Anlasser	Motorraum hinten links		



Lageverzeichnis der Komponenten

Komp.	Beschreibung	Einbauort	7100.0	8500.0
M6510	Anlasser	Motorraum hinten links		
M69913	Dosiereinheit CNG-Schrittmotor	im Motorraum		
N8	Antennenverstärker AM/FM	in der Heckklappe	23-2	
N9	Radio	Mittelkonsole		
N17	Crash-Alarmgeber	hinter dem Armaturenbrett links	19-1	
N22	CD-Wechsler	im Gepäckraum vorn links		
P90	Stromverteilerkasten Motorraum	Motorraum hinten links	03-2	
P95	Zusatzsicherungskasten	unter dem Armaturenbrett links	20-3	
P97	Zusatzsicherungskasten	hinter dem Armaturenbrett links	19-1	
P100	Zusatzsicherungskasten	hinter dem Armaturenbrett links	19-1	
R10	Pedalwertgeber	hinter dem Gaspedal		
R11	Gebälsevorwiderstand	hinter der Armaturenbrettmitte	19-2	
R13	Leuchtweitenregulierungspotentiometer	unter dem Armaturenbrett links	18-2	
R27	DWA-Leiterschleife Ausstellfenster rechts	rechte B-Säule		
R28	DWA-Leiterschleife Ausstellfenster links	linke B-Säule		
R31	ADS-Potentiometer	Motorraum links		
R6240	Widerstand	Motor vorn		
R6252	Drosselklappenpotentiometer	Motorraum links	27-1	
R6252	Drosselklappenpotentiometer	Motorraum links	32-2	
S2	Zündanlaßschalter	Armaturenbrett links	17-3	
S3	Getriebewählhebelschalter	Mittelkonsole	20-1	
S4	Signalhornschalter	am Lenkrad	17-1	



Lageverzeichnis der Komponenten

Komp.	Beschreibung	Einbauort	7100.0	8500.0
S5	Scheibenwischerschalter	Armaturenbrett links Lenksäule rechts oben		
S6	ASC-Schalter	Mittelkonsole	25-2	
S7	Fahrtrichtungs-/Fahrlichtschalter	Armaturenbrett links Lenksäule links oben	17-3	
S8	Lichtschalter	Armaturenbrett links	25-3	
S10	Nebellichtschalter	Armaturenbrett links		
S13	Türkontaktschalter Beifahrertür	Türsäule vorn rechts	21-3	
S14	Türkontaktschalter Fahrertür	Türsäule vorn links	21-3	
S17	Spiegelverstellungsschalter (Fahrertür)	in der linken Vordertür oben		
S18	Warnblinkschalter	Mittelkonsole unten	20-1	
S21	Frontklappen-Mikroschalter	Motorraum vorn rechts	08-3	
S28	Schalter Automatische Geschwindigkeitsregelung (Tempomat)	Armaturenbrett links Lenksäule rechts oben	17-3	
S29	Bremslichtschalter	linker Fußraum am Bremspedalträger hinter der linken Fußraumabdeckung	16-3	
S30	Bremslichtschalter	linker Fußraum am Bremspedalträger hinter der linken Fußraumabdeckung	16-2	
S31	Handbremsschalter	Mittelkonsole am Handbremshebel hinten	26-2	
S32	Kupplungsschalter	linker Fußraum am Kupplungspedalträger hinter der linken Fußraumabdeckung	16-3	
S36	Doppeltemperaturschalter 91 °C/99 °C	Motorraum vorn rechts in Nähe des Scheinwerfers vorn rechts	28-1	
S36y	Doppeltemperaturschalter 80 °C/88 °C	Motorraum vorn rechts in Nähe des Scheinwerfers vorn rechts	28-1	
S37	Schalter für Handschuhfachleuchte	im Handschuhfach		
S38	Schiebe-Hebedach-Schalter (SHD)	im Dachhimmel	24-1	
S47	Schloßschalter Fahrertür	linke Vordertür neben dem Türschloß		
S48	Türgriffschalter Fahrertür	linke Vordertür neben dem Türschloß		



Lageverzeichnis der Komponenten

Komp.	Beschreibung	Einbauort	7100.0	8500.0
S49	... Schloßschalter Beifahrertür	rechte Vordertür neben dem Türschloß		
S51	... Sitzverstellungsschalter Fahrersitz	unter dem linken Vordersitz		
S52	... Lordosenstützenschalter Fahrersitz	Vorderseite des linken Vordersitzes		
S53	... Sitzheizungsschalter Fahrersitz	Mittelkonsole	25-2	
S54	... Sitzheizungsschalter Beifahrersitz	Mittelkonsole	25-1	
S56	... Sitzverstellungsschalter Beifahrersitz	unter dem rechten Vordersitz		
S58	... Gurtschloßschalter Fahrersitz	im linken vorderen Sitzgurtschloß		
S61y	.. Gepäckraumbeleuchtungsschalter	Unterseite der Heckklappe	23-1	
S75	... Gebläseschalter	Armaturenbrett Mitte		
S77	... Schalter Make-up-Spiegel Fahrerseite	über der linken Sonnenblende im Sonnenblendenhalter	30-1	
S78	... Schalter Make-up-Spiegel Beifahrerseite	über der rechten Sonnenblende im Sonnenblendenhalter	16-1	
S82	... Nebellichtschalter	an der Instrumentenkombination		
S99	... Scheibenüberwachungsschalter Beifahrer (DWA)	rechte Vordertür hinter der Verkleidung		
S100	.. Scheibenüberwachungsschalter Fahrer (DWA)	linke Vordertür hinter der Türverkleidung		
S126y	.. Fensterheberschalter Fahrertür	Mittelkonsole in Nähe des Getriebewählhebels	20-2	
S127y	.. Fensterheberschalter Beifahrertür	Mittelkonsole in Nähe des Getriebewählhebels	20-2	
S198	.. Thermoschalter heizbare Spritzdüsen	Motorraum vorn rechts	26-1	
S218	.. Schalter heizbare Heckscheibe	Armaturenbrett Mitte		
S238	Bedienschalter Faltdach	im Dachhimmel		
S247	Doppeltemperaturschalter 80 °C/99 °C	Motorraum vorn rechts in Nähe des Scheinwerfers vorn rechts		



Lageverzeichnis der Komponenten

Komp.	Beschreibung	Einbauort	7100.0	8500.0
S304	.. Schalter Gas/Benzin	Armaturenbrett Mitte		
S530	.. Bedienschalter Integrierte Heiz- und Klima- steuerung (IHKS)	Armaturenbrett Mitte		
S531	.. Temperaturwählschalter	Armaturenbrett Mitte		
S558	.. Absperrventil Gas	in der Nähe des CNG-Tanks		
S2113	.. Rückfahrscheinwerferschalter	Getriebe links		
S2138	.. Schalter Klimalüfter II	Motor vorn		
S8503	.. Programmschalter	Mittelkonsole		
S8507	.. Kick-Down-Schalter	linker Fußraum		
S8511	.. Rückfahrscheinwerferschalter	Getriebe links	31-1	
S69912	.. Druckschalter CNG	Motorraum Mitte		
T6151	.. Zündspule 1	Motorraum rechts (6-Zylinder)	33-1	
T6151	.. Zündspule 1	Motorraum rechts (4-Zylinder)	11-3	
T6152	.. Zündspule 2	Motorraum rechts (6-Zylinder)	33-1	
T6152	.. Zündspule 2	Motorraum rechts (4-Zylinder)	11-3	
T6153	.. Zündspule 3	Motorraum rechts (6-Zylinder)	33-1	
T6153	.. Zündspule 3	Motorraum rechts (4-Zylinder)	11-3	
T6154	.. Zündspule 4	Motorraum rechts (6-Zylinder)	33-1	
T6154	.. Zündspule 4	Motorraum rechts (4-Zylinder)	11-3	
T6155	.. Zündspule 5	Motorraum rechts (6-Zylinder)	33-1	
T6156	.. Zündspule 6	Motorraum rechts (6-Zylinder)	33-1	
V5	.. DWA LED	Mittelkonsole in Nähe des Getriebewählhebels	25-1	



Lageverzeichnis der Komponenten

Komp.	Beschreibung	Einbauort	7100.0	8500.0
V7	ASC-Diode	Stromverteiler Motorraum hinten links		
V9	Entkopplungsdiode Beleuchtung	Stromverteiler Motorraum hinten links		
X0	B+ Stützpunkt	Motorraum hinten links	03-2	
X2	B+ Stützpunkt	Motorraum hinten links	03-2	
X9	B+ Stützpunkt	Motorraum hinten links	03-2	
X13	(30 Pins, Schwarz)	linke Seite des linken Fußraumes	17-2	00-4
X14	(30 Pins, Natur)	linke Seite des linken Fußraumes	17-2	00-4
X16	(26 Pins, Natur)	Armaturenbrett links Rückseite der Instrumentenkombination, A2w	18-3	00-2
X17	(26 Pins, Blau)	Armaturenbrett links Rückseite der Instrumentenkombination, A2w	18-3	00-2
X20	(25 Pins, Schwarz)	Motorraum hinten links	26-3	04-4
X22	(26 Pins, Grau)	hinter dem Handschuhfach	01-3	00-2
X32	(12 Pins, Natur)	linker Fußraum Unterseite der Lenksäule	21-1	02-4
X33	(12 Pins, Schwarz)	linker Fußraum Unterseite der Lenksäule	21-1	02-4
X35	(12 Pins, Natur)	unter dem Armaturenbrett links Lenksäule rechts	21-1	02-4
X43	(9 Pins, Schwarz)	Stromverteiler Motorraum hinten links		03-4
X44	(9 Pins, Schwarz)	Stromverteiler Motorraum hinten links		03-4
X45	(9 Pins, Schwarz)	Stromverteiler Motorraum hinten links		03-4
X51	(9 Pins, Schwarz)	Stromverteiler Motorraum hinten links		03-4
X52	(9 Pins, Schwarz)	Stromverteiler Motorraum hinten links		03-4
X53	(9 Pins, Schwarz)	Stromverteiler Motorraum hinten links		03-4
X54	(9 Pins, Schwarz)	Stromverteiler Motorraum hinten links		03-4
X56	(9 Pins, Schwarz)	Stromverteiler Motorraum hinten links		03-4



Lageverzeichnis der Komponenten

Komp.	Beschreibung	Einbauort	7100.0	8500.0
X58	... (9 Pins, Schwarz)	Stromverteiler Motorraum hinten links		03-4
X63	... (9 Pins, Schwarz)	unter dem Armaturenbrett links		03-4
X64	... (9 Pins, Schwarz)	Stromverteiler Motorraum hinten links		03-4
X65	... (9 Pins, Schwarz)	hinten dem Armaturenbrett links		03-4
X69	... (25 Pins, Grau)	Motorraum hinten links	26-3	11-5
X70	... (7 Pins, Schwarz)	Motorraum vorn links	28-2	11-4
X72	... (6 Pins, Natur)	linker Fußraum Unterseite der Lenksäule	21-1	03-6
X73	... (8 Pins, Grau)	Armaturenbrett links		03-3
X74	... (50 Pins, Gelb)	unter dem Rücksitz	02-1	08-4
X78	... (4 Pins, Schwarz)	linker Fußraum am Bremspedalträger hinter der linken Fußraumabdeckung	16-2	03-1
X82	... (3 Pins, Schwarz)	Motorraum vorn am Zusatzlüfter	12-1	06-4
X85	... (3 Pins, Schwarz)	Motorraum hinten links	12-3	05-3
X87	... (3 Pins, Schwarz)	Motorraum vorn rechts in Nähe des Scheinwerfers vorn rechts	28-1	04-2
X105	.. (2 Pins, Schwarz)	Unterseite der Motorhaube		
X106	.. (2 Pins, Schwarz)	Unterseite der Motorhaube		
X107	.. (2 Pins, Schwarz)	Motorraum vorn rechts am Vorratsbehälter für die Scheibenwaschanlage	07-3	
X111	... (2 Pins, Schwarz)	Motorraum hinten links auf dem Bremsflüssigkeitsbehälter	26-3	
X113	... (3 Pins, Grau)	über dem rechten vorderen Radhaus hinter dem rechten Vorderrad	07-2	06-3
X114	... (3 Pins, Grau)	über dem linken vorderen Radhaus hinter dem linken Vorderrad	07-2	06-3
X116	... (2 Pins, Schwarz)	linker Fußraum am Bremspedalträger hinter der linken Fußraumabdeckung	16-3	
X118	... (2 Pins, Schwarz)	über dem linken vorderen Radhaus hinter dem linken Vorderrad	07-2	
X121	.. (2 Pins, Natur)	linker Fußraum am Kupplungspedalträger hinter der linken Fußraumabdeckung	16-3	



Lageverzeichnis der Komponenten

Komp.	Beschreibung	Einbauort	7100.0	8500.0
X123 ..	(2 Pins, Grau)	Motorraum vorn rechts am Vorratsbehälter für die Scheibenwaschanlage	08-3	
X128 ..	(2 Pins, Schwarz)	Motorraum vorn links		
X129 ..	(2 Pins, Schwarz)	in Nähe des Scheinwerfers vorn links		
X130 ..	(4 Pins, Schwarz)	beim Scheinwerfer vorn links		03-2
X132 ..	(2 Pins, Schwarz)	Motorraum vorn		
X133 ..	(2 Pins, Schwarz)	Motorraum vorn		
X135 ..	(4 Pins, Schwarz)	beim Scheinwerfer vorn rechts		03-2
X136 ..	(2 Pins, Schwarz)	in Nähe des Scheinwerfers vorn rechts		
X137 ..	(2 Pins, Schwarz)	Motorraum vorn rechts		
X142 ..	(2 Pins, Grau)	unter dem Fahrzeugheck links beim Differentialgetriebe		
X143 ..	(2 Pins, Grau)	unter dem Fahrzeugheck links beim Differentialgetriebe	06-1	
X163 ..	(3 Pins, Schwarz)	Motorraum vorn rechts in Nähe des Scheinwerfers vorn rechts	07-3	11-3
X165 ..	Masse	Motorraum vorn links	04-1	
X168 ..	(1 Pin, —)	Lenksäule links		
X173 ..	Masse	unter dem Armaturenbrett links	04-3	
X256 ..	(26 Pins, Schwarz)	vor der rechten Vordertür in der rechten A-Säule unten	22-1	03-5
X257 ..	(26 Pins, Schwarz)	vor der linken Vordertür in der linken A-Säule unten		03-5
X271 ..	(12 Pins, Schwarz)	Armaturenbrett links Rückseite der Instrumentenkombination, A2w	18-3	01-3
X272 ..	(2 Pins, Natur)	im Dachhimmel	24-1	
X275 ..	(4 Pins, Natur)	unter dem linken Vordersitz unter dem Teppich	24-2	03-1
X279 ..	(4 Pins, Natur)	unter dem rechten Vordersitz	21-2	03-1
X285 ..	(15 Pins, Blau)	hinters dem Handschuhfach	02-2	00-3



Lageverzeichnis der Komponenten

Komp.	Beschreibung	Einbauort	7100.0	8500.0
X292 ..	(9 Pins, Schwarz)	Stromverteiler Motorraum hinten links		03-4
X295 ..	(8 Pins, Schwarz)	linker Fußraum Unterseite der Lenksäule	21-1	03-3
X300 ..	(26 Pins, Schwarz)	im Gepäckraum rechts hinter der Verkleidung	00-2	00-2
X311 ...	(3 Pins, Schwarz)	Unterseite der Heckklappe links	29-3	01-1
X312 ..	(2 Pins, Schwarz)	im Gepäckraum hinten rechts hinter der rechten Heckleuchte		
X315 ..	(2 Pins, Schwarz)	Unterseite der Heckklappe links	29-3	
X316 ..	(4 Pins, Violett)	Mittelkonsole in Nähe des Getriebewählhebels	20-2	07-1
X318 ..	(8 Pins, Schwarz)	im Gepäckraum hinten rechts hinter der rechten Heckleuchte		01-4
X319 ..	(8 Pins, Schwarz)	im Gepäckraum links hinter der Verkleidung	23-2	01-4
X322 ..	(6 Pins, Schwarz)	unter dem Armaturenbrett links	20-3	05-2
X324 ..	(4 Pins, Violett)	Mittelkonsole in Nähe des Getriebewählhebels	20-2	07-1
X333 ..	(4 Pins, Natur)	Motorraum hinten unter der Mitte der Frischluftverkleidung	10-1	06-2
X336 ..	(6 Pins, Natur)	unter der Klappe im Dachhimmel	01-2	03-6
X341 ..	(8 Pins, Schwarz)	im Gepäckraum links hinter der Verkleidung		01-4
X351 ..	(2 Pins, Schwarz)	in der rechten B-Säule oben		
X352 ..	(2 Pins, Schwarz)	in der linken B-Säule oben		
X363 ..	(1 Pin, Schwarz)	unter dem Armaturenbrett links		
X371 ..	(2 Pins, Schwarz)	Motorraum vorn rechts	08-3	
X379 ..	(1 Pin, Natur)	in der linken C-Säule oben		
X380 ..	(1 Pin, Natur)	in der rechten C-Säule oben		
X381 ..	(3 Pins, Schwarz)	unter der Klappe im Dachhimmel	30-1	01-1
X382 ..	(3 Pins, Schwarz)	über der rechten Sonnenblende	16-1	01-1



Lageverzeichnis der Komponenten

Komp.	Beschreibung	Einbauort	7100.0	8500.0
X383	.. (2 Pins, Schwarz)	unter dem Fahrzeugheck links neben am Differentialgetriebe	06-1	
X389	.. (2 Pins, Schwarz)	Motorraum hinten links		
X390	.. (2 Pins, Schwarz)	Fahrzeug vorn rechts		
X396	.. (8 Pins, Schwarz)	im Gepäckraum hinten rechts hinter der rechten Heckleuchte		01-4
X400	.. (8 Pins, Schwarz)	im Gepäckraum hinten links		01-4
X401	.. (1 Pin, Schwarz)	über der linken Sonnenblende	30-1	
X402	.. (1 Pin, Schwarz)	über der rechten Sonnenblende	16-1	
X413	.. (3 Pins, Schwarz)	Hutablage hinten		01-1
X423	.. (1 Pin, —)	unter der Mittelkonsole am Handbremshebel hinten	26-2	
X424	.. (1 Pin, Natur)	im Gepäckraum links hinter der Verkleidung	23-2	
X494	.. Masse	unter dem Fahrersitz	05-3	
X495	.. Masse	Handschuhfach rechts	04-2	
X498	.. Masse	unter dem Fahrersitz	05-3	
X509	.. (9 Pins, Schwarz)	hinter dem Handschuhfach		03-4
X510	.. (9 Pins, Schwarz)	hinter dem Handschuhfach		03-4
X511	.. (8 Pins, Schwarz)	Mittelkonsole in Nähe des Getriebewählhebels	20-1	01-4
X514	.. (4 Pins, Schwarz)	Mittelkonsole	25-1	07-1
X516	.. (5 Pins, Schwarz)	Mittelkonsole	20-1	02-6
X521	.. (6 Pins, Blau)	Mittelkonsole		09-4
X522	.. (3 Pins, Natur)	unter dem Armaturenbrett links	21-1	08-1
X531	.. (1 Pin, —)	Mittelkonsole in Nähe des Getriebewählhebels	25-2	
X532	.. (2 Pins, Schwarz)	Mittelkonsole in Nähe des Getriebewählhebels	25-2	



Lageverzeichnis der Komponenten

Komp.	Beschreibung	Einbauort	7100.0	8500.0
X537 ..	(3 Pins, Schwarz)	linke Vordertür hinter der Türverkleidung	31-3	01-1
X538 ..	(3 Pins, Schwarz)	rechte Vordertür hinter der Türverkleidung	22-1	01-1
X540 ..	(2 Pins, Schwarz)	Handschuhfach links	19-3	
X541 ..	(3 Pins, Schwarz)	Handschuhfach links	19-3	01-1
X544 ..	(2 Pins, Natur)	hinter dem Armaturenbrett		
X603 ..	(12 Pins, Schwarz)	unter dem linken Vordersitz		02-4
X604 ..	(12 Pins, Schwarz)	unter dem rechten Vordersitz		02-4
X605 ..	(12 Pins, Schwarz)	im Gepäckraum links hinter der Verkleidung	00-3	10-3
X606 ..	(26 Pins, Schwarz)	im Gepäckraum links hinter der Verkleidung	00-3	00-2
X623 ..	(4 Pins, Schwarz)	in der linken Vordertür oben hinter der Türverkleidung		07-1
X624 ..	(4 Pins, Schwarz)	in der rechten Vordertür oben hinter der Türverkleidung	22-1	07-1
X625 ..	(6 Pins, Schwarz)	linke Vordertür hinter der Türverkleidung	31-3	02-5
X627 ..	(2 Pins, Schwarz)	im Dachhimmel		
X630 ..	(13 Pins, Schwarz)	unter der hinteren Stoßstange Mitte		07-4
X638 ..	(2 Pins, Grau)	unter der rechten Seite des Rücksitzes	15-2	
X641 ..	(6 Pins, Natur)	rechte Vordertür hinter der Türverkleidung		06-5
X643 ..	(4 Pins, Violett)	im Dachhimmel (mit Schiebe-Hebedach (SHD))	24-1	07-1
X643 ..	(4 Pins, Natur)	im Dachhimmel (mit Faltdach)		07-1
X651 ..	(6 Pins, Violett)	Mittelkonsole	25-2	04-5
X652 ..	(6 Pins, —)	Vorderseite des linken Vordersitzes		08-3
X658 ..	(6 Pins, Violett)	Mittelkonsole	25-1	04-5
X660 ..	(6 Pins, Schwarz)	linke Vordertür hinter der Türverkleidung	22-2	06-5



Lageverzeichnis der Komponenten

Komp.	Beschreibung	Einbauort	7100.0	8500.0
X679 ..	(2 Pins, Gelb)	unter der rechten Seite des Rücksitzes	15-2	
X695 ..	(10 Pins, Schwarz)	unter der Mittelkonsole		02-3
X700 ..	(1 Pin, —)	hinter der rechten Fußraum-Lautsprecherabdeckung		
X701 ..	(1 Pin, —)	hinter der linken Fußraum-Lautsprecherabdeckung		
X706 ..	(2 Pins, Schwarz)	Mittelkonsole	26-2	
X709 ..	(2 Pins, Schwarz)	Unterseite der Heckklappe, in Nähe des Nummernschildes	07-1	
X710 ..	(2 Pins, Schwarz)	Unterseite der Heckklappe, in Nähe des Nummernschildes	07-1	
X711 ...	(3 Pins, Schwarz)	Unterseite der Heckklappe	23-1	01-1
X713 ..	(2 Pins, Schwarz)	unter dem Fahrzeugheck links beim Differentialgetriebe	06-1	
X726 ..	(2 Pins, —)	unter dem linken Vordersitz	24-2	
X727 ..	(2 Pins, —)	unter dem linken Vordersitz	24-2	
X728 ..	(2 Pins, —)	unter dem linken Vordersitz	24-2	
X729 ..	(2 Pins, —)	unter dem linken Vordersitz	24-2	
X732 ..	(4 Pins, Schwarz)	unter dem linken Vordersitz unter dem Teppich		03-1
X733 ..	(4 Pins, Schwarz)	unter dem linken Vordersitz unter dem Teppich		03-1
X734 ..	(2 Pins, —)	unter dem rechten Vordersitz		
X735 ..	(2 Pins, —)	unter dem rechten Vordersitz		
X736 ..	(2 Pins, —)	unter dem rechten Vordersitz		
X737 ..	(2 Pins, —)	unter dem rechten Vordersitz		
X740 ..	(4 Pins, Schwarz)	unter dem rechten Vordersitz	21-2	03-1
X741 ..	(4 Pins, Schwarz)	unter dem rechten Vordersitz	21-2	03-1
X742 ..	(2 Pins, Gelb)	rechte Vordertür neben dem Türschloß		



Lageverzeichnis der Komponenten

Komp.	Beschreibung	Einbauort	7100.0	8500.0
X744	.. (4 Pins, Grau)	rechte Vordertür hinter der Türverkleidung	22-1	10-1
X745	.. (3 Pins, Schwarz)	Fußraum Beifahrerseite		01-1
X746	.. (3 Pins, Natur)	rechte Vordertür hinter der Türverkleidung	22-1	01-1
X747	.. (2 Pins, Gelb)	linke Vordertür hinter der Türverkleidung	22-2	
X748	.. (3 Pins, Schwarz)	Fußraum Fahrerseite		01-1
X749	.. (4 Pins, Grau)	linke Vordertür hinter der Türverkleidung	22-3	10-1
X752	.. (2 Pins, Grau)	linke Vordertür hinter der Türverkleidung	22-2	
X753	.. (3 Pins, Natur)	linke Vordertür	22-3	01-1
X768	.. (2 Pins, Weiß)	im Motorraum in Nähe des Scheinwerfers vorn links	06-2	
X769	.. (2 Pins, Weiß)	im Motorraum in Nähe des Scheinwerfers vorn rechts	06-2	
X770	.. (2 Pins, Gelb)	im Motorraum in Nähe des Scheinwerfers vorn links	15-1	
X771	.. (2 Pins, Schwarz)	an der rechten Seite des linken Fußraumes	18-1	
X778	.. (4 Pins, Schwarz)	unter dem linken Vordersitz		07-1
X782	.. (3 Pins, Orange)	Handschuhfach links	19-3	09-1
X783	.. (3 Pins, Schwarz)	Unterseite der Lenksäule		09-1
X816	.. (1 Pin, —)	Motorraum hinten unter der Frischluftverkleidung rechts		
X817	.. (1 Pin, —)	Motorraum hinten unter der Frischluftverkleidung rechts		
X904	.. (4 Pins, Schwarz)	hinter der Armaturenbrettmitte	19-2	03-1
X905	.. (7 Pins, Schwarz)	hinter der Armaturenbrettmitte		10-2
X1013	.. (2 Pins, Natur)	hinter dem Armaturenbrett		
X1014	.. (1 Pin, Schwarz)	Mittelkonsole in Nähe des Getriebewählhebels	25-2	
X1034	.. (3 Pins, Schwarz)	Motorraum vorn links	14-3	08-1



Lageverzeichnis der Komponenten

Komp.	Beschreibung	Einbauort	7100.0	8500.0
X1035	. (3 Pins, Schwarz)	Motorraum vorn rechts		08-1
X1148	. (2 Pins, Schwarz)	Motorraum vorn rechts Thermoschalter heizbare Spritzdüsen	26-1	
X1165	. Masse	unter dem Armaturenbrett links	04-3	
X1166	. Masse	Handschuhfach rechts	04-2	
X1171	. (55 Pins, Natur)	hinter dem Handschuhfach	01-3	00-1
X1176	. (25 Pins, Schwarz)	Motorraum hinten links hinter dem linken Federbeindom	12-3	11-5
X1178	. (2 Pins, Natur)	Mittelkonsole		
X1193	. (3 Pins, Schwarz)	Mittelkonsole auf der rechten Seite des Getriebehebels	20-1	01-1
X1222	. (6 Pins, Schwarz)	im Gepäckraum rechts hinter der Verkleidung	23-3	03-6
X1241	. (2 Pins, Schwarz)	unter der linken Seite des Rücksitzes	14-1	
X1245	. (1 Pin, Schwarz)	über der linken Sonnenblende	24-1	
X1246	. (1 Pin, Schwarz)	über der rechten Sonnenblende	16-1	
X1292	. (4 Pins, Natur)	Mittelkonsole		07-1
X1380	. (1 Pin, —)	hinter der rechten Fußraum–Lautsprecherabdeckung		
X1381	. (1 Pin, —)	hinter der linken Fußraum–Lautsprecherabdeckung		
X1441	. Masse	unter dem rechten Fondsitz	02-1	
X1517	. (3 Pins, Schwarz)	am Vorratsbehälter für die Scheibenwaschanlage		04-3
X1518	. (8 Pins, Schwarz)	hinter der Armaturenbrettmitte		01-4
X1522	. (2 Pins, Schwarz)	hinter der Armaturenbrettmitte		
X1529	. (1 Pin, —)	Stromverteiler Motorraum hinten links		
X1530	. (1 Pin, —)	Stromverteiler Motorraum hinten links		
X1588	. (2 Pins, Schwarz)	hinter dem Armaturenbrett links	19-1	



Lageverzeichnis der Komponenten

Komp.	Beschreibung	Einbauort	7100.0	8500.0
X1646	(3 Pins, Schwarz)	in der Heckklappe		01-1
X1668	(9 Pins, Schwarz)	hinter dem Handschuhfach		03-4
X1669	(6 Pins, Blau)	hinter der Armaturenbrettmitte		09-4
X1764	(3 Pins, Schwarz)	an der Lenksäule		01-1
X1805	(15 Pins, Natur)	unter dem Armaturenbrett links		00-3
X1814	(9 Pins, Schwarz)	hinter dem Armaturenbrett links		03-4
X1843	(1 Pin, Schwarz)	in der Heckklappe		
X1844	(1 Pin, Natur)	in der Heckklappe		
X1845	(2 Pins, Schwarz)	in der Heckklappe		
X1846	(3 Pins, Gelb)	in der Heckklappe		01-1
X1847	(3 Pins, Schwarz)	in der Heckklappe		11-1
X1883	(3 Pins, Gelb)	in der Fahrtür	29-2	11-1
X1884	(3 Pins, Gelb)	in der Beifahrtür		11-1
X1885	(3 Pins, Schwarz)	unter dem linken Vordersitz links	31-2	06-6
X1886	(3 Pins, Schwarz)	unter dem rechten Vordersitz rechts		06-6
X1890	(3 Pins, Schwarz)	Motorraum vorn am Zusatzlüfter	12-1	06-4
X1892	(3 Pins, Schwarz)	im Gepäckraum hinten rechts		01-1
X2000	(12 Pins, Schwarz)	Motorraum hinten rechts	27-2	10-3
X2008	(2 Pins, Schwarz)	Motorraum rechts	35-2	
X2009	Kabelschuh elektrischer Absteller	Motor links	36-2	
X2010	(7 Pins, Schwarz)	Motorraum links	35-3	11-4
X2011	(2 Pins, Schwarz)	Motorraum links	35-2	



Lageverzeichnis der Komponenten

Komp.	Beschreibung	Einbauort	7100.0	8500.0
X2012	(2 Pins, Schwarz)	Motor vorn	36-2	
X2013	(2 Pins, Schwarz)	Motor links	27-3	
X2014	(3 Pins, Schwarz)	Motorraum links	36-1	08-2
X2017	(2 Pins, Schwarz)	Motorraum links	36-1	
X2019	(55 Pins, Natur)	in der Elektronikbox	27-2	00-1
X2024	Kabelschuh	Motorraum links unten am Generator		
X2025	Kabelschuh	Motorraum hinten links unter dem Luftsammler		
X2026	Kabelschuh B+	Motorraum hinten links unter dem Luftsammler		
X2027	Kabelschuh	Motorraum hinten links unter dem Luftsammler		
X2042	Masse	Motorraum hinten rechts		
X2081	(9 Pins, Schwarz)	Motorraum hinten links im Stromverteiler		03-4
X2083	(2 Pins, Schwarz)	Motorraum links	35-1	
X2085	(9 Pins, Schwarz)	Motorraum hinten links im Stromverteiler		03-4
X2086	(3 Pins, Schwarz)	Motorraum links	36-1	06-4
X2091	Glühkerze Zyl. 1	Motorraum Mitte		
X2092	Glühkerze Zyl. 2	Motorraum Mitte		
X2093	Glühkerze Zyl. 3	Motorraum Mitte		
X2094	Glühkerze Zyl. 4	Motorraum Mitte		
X2110	Kabelschuh Glühkerzenrelais +	Motorraum hinten rechts	27-2	
X2113	(2 Pins, Schwarz)	am Getriebe links		
X2138	(2 Pins, Schwarz)	Motor vorn		
X2200	(9 Pins, Schwarz)	Motorraum hinten links im Stromverteiler		03-4



Lageverzeichnis der Komponenten

Komp.	Beschreibung	Einbauort	7100.0	8500.0
X2226	. (3 Pins, Schwarz)	Motorraum vorn links	35-1	08-2
X2232	. (4 Pins, Schwarz)	Motorraum vorn	35-3	01-2
X6000	. (88 Pins, Natur)	Motorraum hinten rechts in der Elektronikbox		05-1
X6002	. (20 Pins, Schwarz)	Motorraum hinten links (4-Zylinder)	26-3	04-1
X6002	. (20 Pins, Schwarz)	Motorraum hinten rechts (6-Zylinder)	32-3	04-1
X6101	. (2 Pins, Schwarz)	am Motoroberteil Mitte		
X6102	. (2 Pins, Schwarz)	am Motoroberteil Mitte		
X6103	. (2 Pins, Schwarz)	am Motoroberteil Mitte		
X6104	. (2 Pins, Schwarz)	am Motoroberteil Mitte		
X6105	. (2 Pins, Schwarz)	am Motoroberteil Mitte		
X6106	. (2 Pins, Schwarz)	am Motoroberteil Mitte		
X6120	. (2 Pins, Schwarz)	Motorraum links	14-2	
X6130	. (3 Pins, Schwarz)	Motorraum vorn links (4-Zylinder)	27-1	08-2
X6130	. (3 Pins, Schwarz)	Motorraum vorn links (6-Zylinder)	34-1	08-2
X6131	. (2 Pins, Schwarz)	Motorraum hinten links	28-3	
X6150	. (7 Pins, Schwarz)	Motorraum rechts (4-Zylinder)	11-3	10-4
X6150	. (10 Pins, Schwarz)	Motorraum rechts (6-Zylinder)	32-3	02-1
X6151	. (3 Pins, Grau)	Motoroberteil rechts		10-5
X6152	. (3 Pins, Grau)	Motoroberteil rechts		10-5
X6153	. (3 Pins, Grau)	Motoroberteil rechts		10-5
X6154	. (3 Pins, Grau)	Motoroberteil rechts		10-5
X6155	. (3 Pins, Grau)	Motoroberteil rechts		10-5



Lageverzeichnis der Komponenten

Komp.	Beschreibung	Einbauort	7100.0	8500.0
X6156	. (3 Pins, Grau)	Motoroberteil rechts		10-5
X6200	. (4 Pins, Schwarz)	unter der Fahrzeugmitte	09-3	03-2
X6203	. (3 Pins, Schwarz)	Motor vorn unter dem Luftsammler (4-Zylinder)		08-2
X6203	. (3 Pins, Schwarz)	Motor vorn unter dem Luftsammler (6-Zylinder)	33-3	08-2
X6204	. (3 Pins, Schwarz)	Motor vorn unter dem Luftsammler (4-Zylinder)		08-2
X6204	. (3 Pins, Schwarz)	Motor vorn unter dem Luftsammler (6-Zylinder)	33-3	08-2
X6205	. (2 Pins, Schwarz)	Motor links (4-Zylinder)	28-2	
X6205	. (2 Pins, Schwarz)	Motor links (6-Zylinder)	33-2	
X6207	. (4 Pins, Schwarz)	Motorraum links, rechts vom linken Federbeindom	28-2	01-2
X6209	. (3 Pins, Schwarz)	Motor vorn Hallgeber Nockenwelle		08-2
X6217	. (4 Pins, Grau)	Motoroberteil vorn	28-3	06-1
X6230	. (3 Pins, Schwarz)	Motorraum links		08-2
X6231	. (2 Pins, Schwarz)	Motorraum vorn links unter dem Luftsammler (4-Zylinder)	11-1	
X6231	. (2 Pins, Schwarz)	Motorraum vorn links unter dem Luftsammler (6-Zylinder)	34-2	
X6232	. (4 Pins, Schwarz)	Motorraum vorn links unter dem Luftsammler	11-2	01-2
X6232	. (2 Pins, Schwarz)	Motorraum vorn links unter dem Luftsammler (316g)		
X6233	. (7 Pins, Schwarz)	Motorraum links	10-2	10-4
X6240	. (4 Pins, Schwarz)	Motoroberteil vorn (4-Zylinder)		01-2
X6240	. (4 Pins, Schwarz)	Motoroberteil vorn (6-Zylinder)	33-3	01-2
X6241	. (4 Pins, Schwarz)	Motor links	10-3	01-2
X6252	. (3 Pins, Schwarz)	Motorraum links (4-Zylinder)	27-1	08-2



Lageverzeichnis der Komponenten

Komp.	Beschreibung	Einbauort	7100.0	8500.0
X6252	. (3 Pins, Schwarz)	Motorraum links (6-Zylinder)	32-2	08-2
X6256	. (4 Pins, Schwarz)	Motorraum vorn links unter dem Luftsammler (4-Zylinder)	11-2	01-2
X6256	. (4 Pins, Schwarz)	Motorraum vorn links unter dem Luftsammler (6-Zylinder)	34-2	01-2
X6275	. (2 Pins, Schwarz)	auf dem Zylinderkopf	34-3	
X6300	. (9 Pins, Schwarz)	Motorraum hinten links		03-4
X6301	. (9 Pins, Schwarz)	Motorraum hinten links		03-4
X6303	. (9 Pins, Schwarz)	Motorraum hinten links		03-4
X6326	. (9 Pins, Schwarz)	Motorraum hinten rechts in der Elektronikbox	00-1	03-4
X6430	. Kabelschuh B+ Stützpunkt	Motorraum hinten rechts		
X6431	. Kabelschuh B+ Stützpunkt	Motorraum hinten rechts		
X6432	. Kabelschuh B+ Stützpunkt	Motorraum hinten rechts		
X6437	. Kabelschuh B+ Stützpunkt	Motorraum hinten rechts		
X6454	. Masse	Motorraum hinten rechts hinter dem rechten Federbeindom	30-3	
X6456	. Masse	Motorraum hinten rechts hinter dem rechten Federbeindom	30-3	
X6509	. Kabelschuh Generator B+	Motorraum vorn links	03-1	
X6510	. Kabelschuh Starter Kl. 50	Motorraum hinten links unter dem Luftsammler		
X6511	. Kabelschuh Starter Kl. 30h	Motorraum hinten links unter dem Luftsammler		
X6512	. Kabelschuh Starter Kl. 30	Motorraum hinten links unter dem Luftsammler		
X6952	. (6 Pins, —)	auf dem Zylinderkopf		
X6960	. Gasqualitätsschalter	im Motorraum		
X7000	. (88 Pins, Natur)	Motorraum hinten rechts in der Elektronikbox		05-1
X7509	. Kabelschuh Generator D+	Motorraum vorn links		



Lageverzeichnis der Komponenten

Komp.	Beschreibung	Einbauort	7100.0	8500.0
X8500	(88 Pins, Natur)	Motorraum hinten rechts in der Elektronikbox		05-1
X8503	(10 Pins, Natur)	Mittelkonsole auf der rechten Seite des Getriebehebels	20-2	02-3
X8505	(16 Pins, Schwarz)	auf der rechten Seite des Getriebes	30-2	07-2
X8507	(1 Pin, Schwarz)	unter dem Armaturenbrett links		
X8511	(2 Pins, Schwarz)	unter dem Fahrzeugvorderbau Getriebe links	31-1	
X8516	(2 Pins, Schwarz)	auf der rechten Seite des Getriebes	30-2	
X9997	(2 Pins, Orange)	hinter dem Lenkrad	17-1	
X10010	Masse	hinter dem Handschuhfach	05-2	
X10012	Masse	Handschuhfach rechts	04-2	
X10013	(1 Pin, —)	am Lenkrad		
X10051	(4 Pins, Natur)	unter dem Armaturenbrett links	18-2	03-1
X10070	(2 Pins, Grau)	Motorraum vorn links	14-3	
X10071	(2 Pins, Schwarz)	Motorraum vorn links	14-3	
X10094	(2 Pins, Schwarz)	Motorraum vorn links		
X10098	(1 Pin, —)	Stromverteiler Motorraum hinten links		
X10099	(1 Pin, —)	Stromverteiler Motorraum hinten links		
X10102	(10 Pins, Schwarz)	bei dem Innenrückspiegel	15-3	02-3
X10182	(18 Pins, Schwarz)	hinter dem Handschuhfach		01-5
X10216	(2 Pins, Gelb)	Fahrersitz rechts		
X10217	(2 Pins, Gelb)	Fahrersitz links		
X10218	(3 Pins, Natur)	unter dem rechten Vordersitz	21-2	01-1
X10234	(4 Pins, —)	Armaturenbrett Mitte		



Lageverzeichnis der Komponenten

Komp.	Beschreibung	Einbauort	7100.0	8500.0
X10239	(3 Pins, Schwarz)	Motorraum links		08-2
X10245	(12 Pins, Schwarz)	hinter der Armaturenbrettmitte		01-3
X10246	(2 Pins, Schwarz)	im Gepäckraum rechts	23-3	
X10247	(2 Pins, Weiß)	im Gepäckraum rechts		
X10248	(2 Pins, Schwarz)	im Gepäckraum links	29-1	
X10249	(2 Pins, Weiß)	im Gepäckraum links		
X10250	(2 Pins, Schwarz)	unter dem Armaturenbrett links	20-3	
X10261	(4 Pins, Schwarz)	Motorraum vorn rechts in Nähe des Scheinwerfers vorn rechts	28-1	10-1
X10263	(6 Pins, Schwarz)	Armaturenbrett links		09-4
X10271	(3 Pins, Schwarz)	im Dachhimmel		01-1
X10273	(2 Pins, Schwarz)	hinter dem Armaturenbrett links	19-1	
X10353	(25 Pins, Grau)	Motorraum hinten links hinter dem linken Federbeindom		09-2
X10484	(3 Pins, Blau)	Motorraum vorn rechts		04-2
X10507	(1 Pin, Schwarz)	linke Seite des linken Fußraumes		
X11250	(6 Pins, Schwarz)	hinter der Mittelkonsole	02-3	11-2
X11270	(2 Pins, Schwarz)	im Gepäckraum hinten links	23-2	
X11272	(9 Pins, Schwarz)	hinter dem Armaturenbrett links		03-4
X11289	(3 Pins, Violett)	unter dem linken Vordersitz		01-1
X11290	(3 Pins, Violett)	unter dem rechten Vordersitz		01-1
X11379	(3 Pins, Natur)	Motorraum vorn rechts in Nähe des Scheinwerfers vorn rechts	28-1	04-2
X11393	(9 Pins, Schwarz)	Stromverteiler Motorraum hinten links		03-4
X11394	(25 Pins, Schwarz)	Motorraum hinten links hinter dem linken Federbeindom		09-2



Lageverzeichnis der Komponenten

Komp.	Beschreibung	Einbauort	7100.0	8500.0
X13006	Masse	im Gepäckraum links	05-1	
X13009	Masse	im Gepäckraum links	05-1	
X13016	Masse	unter dem Armaturenbrett links	04-3	
X13057	(2 Pins, Schwarz)	in der Heckklappe	36-3	
X13172	(2 Pins, Schwarz)	Gepäckraummitte unter der Verkleidung		
X13176	(6 Pins, Natur)	im Dachhimmel		04-5
X13242	(3 Pins, Schwarz)	rechte B-Säule		07-3
X13243	(3 Pins, Schwarz)	linke B-Säule		07-3
X13252	(15 Pins, Schwarz)	hinter dem Handschuhfach	01-1	00-3
X13253	(26 Pins, Violett)	hinter dem Handschuhfach	01-1	00-2
X13254	(26 Pins, Grün)	hinter dem Handschuhfach	01-1	00-2
X13268	(3 Pins, Schwarz)	in der Heckklappe	36-3	01-1
X13271	(1 Pin, Natur)	linke A-Säule		
X13272	(1 Pin, Natur)	rechte A-Säule		
X13274	(10 Pins, —)	Armaturenbrett Mitte		02-3
X13286	(1 Pin, Schwarz)	Armaturenbrett Mitte hinter der Mittelkonsole		
X13287	(1 Pin, Weiß)	Armaturenbrett Mitte hinter der Mittelkonsole		
X17159	(12 Pins, —)	Hutablage hinten		10-3
X17179	(12 Pins, —)	im Gepäckraum links hinter der Verkleidung		10-3
X18013	(26 Pins, Gelb)	im Gepäckraum rechts hinter der Verkleidung	00-2	00-2
X18020	(2 Pins, Schwarz)	in der hinteren Stoßstange links Wandler hinten links	08-1	
X18021	(2 Pins, Schwarz)	in der hinteren Stoßstange links Wandler hinten Mitte links	08-1	



Lageverzeichnis der Komponenten

Komp.	Beschreibung	Einbauort	7100.0	8500.0
X18022	(2 Pins, Schwarz)	in der hinteren Stoßstange rechts Wandler hinten Mitte rechts	08-2	
X18023	(2 Pins, Schwarz)	in der hinteren Stoßstange rechts Wandler hinten rechts	08-2	
X18050	(2 Pins, Schwarz)	rechte Vordertür hinter der Verkleidung		
X18084	(2 Pins, Schwarz)	linke Vordertür hinter der Türverkleidung	31-3	
X18126	(17 Pins, Schwarz)	Mittelkonsole hinter dem Radio		02-2
X18135	(4 Pins, Schwarz)	unter dem linken Vordersitz		
X18180	(3 Pins, Natur)	im Gepäckraum hinten rechts		04-3
X18196	(10 Pins, Schwarz)	vor der linken Vordertür in der linken A-Säule unten		02-3
X18198	(10 Pins, Schwarz)	vor der rechten Vordertür in der rechten A-Säule unten		02-3
X18262x	Steckdose Leseleuchte links	linke B-Säule		
X18262y	Steckdose Leseleuchte rechts	rechte B-Säule		
X18279	(2 Pins, Grau)	linke Vordertür hinter der Türverkleidung	22-3	
X18280	(2 Pins, Grau)	rechte Vordertür hinter der Türverkleidung	22-1	
X18333	(2 Pins, Schwarz)	an der Instrumentenkombination	18-2	
X18334	(2 Pins, Schwarz)	an der Instrumentenkombination	18-2	
X18337	(12 Pins, Schwarz)	an der Instrumentenkombination	18-2	09-3
X18338	(12 Pins, Schwarz)	an der Instrumentenkombination	18-2	09-3
X18520	(10 Pins, —)	Mittelkonsole Radio		02-3
X18521	(10 Pins, —)	Gepäckraum rechts CD-Wechsler		02-3
X18723	Masse	unter dem Armaturenbrett links	04-3	
X18997	(9 Pins, Schwarz)	unter dem Armaturenbrett links		03-4
X18998	(1 Pin, Natur)	linke B-Säule		



Lageverzeichnis der Komponenten

Komp.	Beschreibung	Einbauort	7100.0	8500.0
X18999	(1 Pin, Natur)	rechte B-Säule		
X19000	(1 Pin, —)	linke B-Säule		
X19001	(1 Pin, —)	rechte B-Säule		
X19007	(12 Pins, Schwarz)	hinter dem Handschuhfach		01-3
X19549	(12 Pins, Schwarz)	Motorraum hinten links		01-6
X19553	(3 Pins, Schwarz)	unter der Fahrzeugmitte rechts		04-2
X19559	(2 Pins, Schwarz)	in der Nähe des CNG-Tanks		
X19562	(4 Pins, Natur)	in der Stoßstange vorn rechts		10-1
X60001	(9 Pins, Schwarz)	Motorraum hinten rechts (E-Box)		12-4
X60002	(24 Pins, Schwarz)	Motorraum hinten rechts (E-Box)		12-3
X60003	(52 Pins, Schwarz)	Motorraum hinten rechts (E-Box)		12-1
X60004	(40 Pins, Schwarz)	Motorraum hinten rechts (E-Box)		12-2
X60005	(9 Pins, Schwarz)	Motorraum hinten rechts (E-Box)		12-4
X62001	(4 Pins, Schwarz)	unter der Fahrzeugmitte	12-2	01-2
X62101	(4 Pins, Schwarz)	am Motoroberteil Mitte	33-3	01-2
X62201	(4 Pins, Schwarz)	am Motoroberteil Mitte	33-3	01-2
X69901	(24 Pins, —)	Motorraum hinten rechts in der Elektronikbox		
X69902	(32 Pins, —)	Motorraum hinten rechts in der Elektronikbox		
X69912	(2 Pins, Schwarz)	Motorraum Mitte		
X69913	(4 Pins, —)	im Motorraum		
X69914	(1 Pin, —)	im Motorraum		
X69915	(3 Pins, Schwarz)	Motorraum Mitte		



Lageverzeichnis der Komponenten

Komp.	Beschreibung	Einbauort	7100.0	8500.0
X69921	(9 Pins, Schwarz)	Motorraum hinten rechts in der Elektronikbox		03-4
X69922	(9 Pins, Schwarz)	Motorraum hinten rechts in der Elektronikbox		03-4
X69925	(12 Pins, Schwarz)	Motorraum hinten links		01-6
X69926	(4 Pins, Schwarz)	unter der Fahrzeugmitte		03-2
X69927	Kabelschuh Trockengas-Absperrventil	im Motorraum		
X69990	(1 Pin, —)	im Motorraum		
X69991	(1 Pin, —)	im Motorraum		
X90260	(3 Pins, —)	Lenksäule rechts		
X91009	(2 Pins, Schwarz)	unter dem Beifahrersitz		
Y1	ABS-Hydraulikeinheit	Motorraum hinten links hinter dem linken Federbeindom	12-3	
Y2	Magnetkupplung	Motorraum vorn rechts		
Y5	Außenspiegel links	in der linken Vordertür oben		
Y6	Außenspiegel rechts	in der rechten Vordertür oben		
Y4z	Wasserventil	Motorraum hinten links	12-3	
Y19 ...	Shift-Lock Wählhebelsperre	Mittelkonsole		
Y198 ..	Ventil Abgasklappe	Gepäckraummitte unter der Verkleidung		
Y199	Aktivkohlefilter-Ventil	linke B-Säule hinter der Verkleidung		
Y2008 .	Nadelbewegungsfühler	Motor rechts	35-2	
Y2009 .	Elektrischer Absteller	Motor links	36-2	
Y2010 .	Einspritzmengenstellwerk	Motorraum links	35-3	
Y6101 .	Einspritzventil 1	auf dem Zylinderkopf (6-Zylinder)	32-1	
Y6101 .	Einspritzventil 1	auf dem Zylinderkopf (4-Zylinder)	09-2	

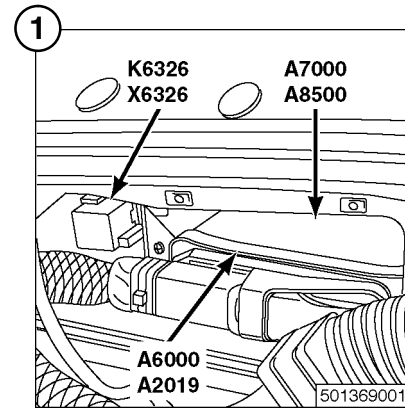
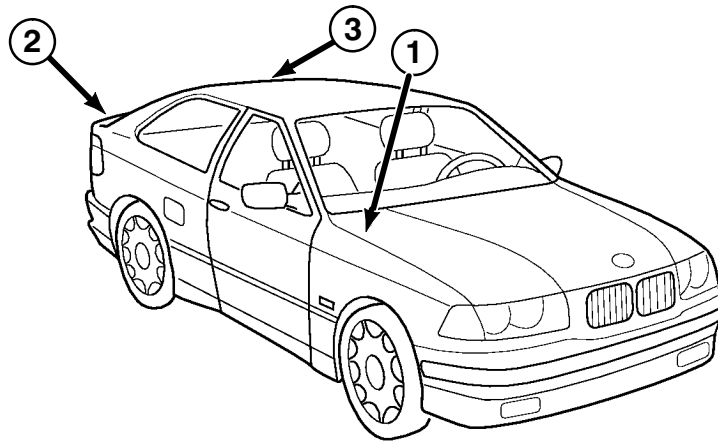


Lageverzeichnis der Komponenten

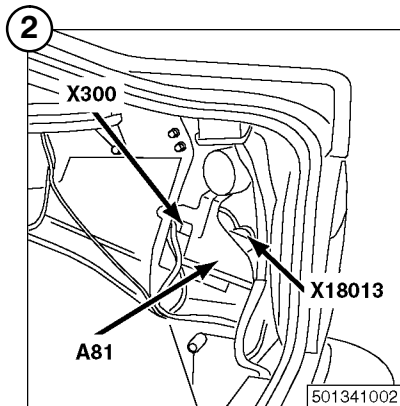
Komp.	Beschreibung	Einbauort	7100.0	8500.0
Y6102	Einspritzventil 2	auf dem Zylinderkopf (6-Zylinder)	32-1	
Y6102	Einspritzventil 2	auf dem Zylinderkopf (4-Zylinder)	09-2	
Y6103	Einspritzventil 3	auf dem Zylinderkopf (6-Zylinder)	32-1	
Y6103	Einspritzventil 3	auf dem Zylinderkopf (4-Zylinder)	09-2	
Y6104	Einspritzventil 4	auf dem Zylinderkopf (6-Zylinder)	32-1	
Y6104	Einspritzventil 4	auf dem Zylinderkopf (4-Zylinder)	09-2	
Y6105	Einspritzventil 5	auf dem Zylinderkopf (6-Zylinder)	32-1	
Y6106	Einspritzventil 6	auf dem Zylinderkopf (6-Zylinder)	32-1	
Y6120	Tankentlüftungsventil	Motorraum links	14-2	
Y6130	Leerlaufsteller	Motorraum vorn links unter dem Luftsammler (4-Zylinder)	27-1	
Y6130	Leerlaufsteller	Motorraum vorn links (6-Zylinder)	34-1	
Y6131	Umschaltventil I	Motorraum hinten links	28-3	
Y6133	Luftpumpe	Motorraum hinten rechts		
Y6163	Magnetventil Sekundärluftpumpe	Motor vorn links unter dem Luftsammler		
Y6165	Magnetventil Saugstrahlpumpe	Motor hinten links		
Y6275	VANOS-Ventil 1	auf dem Zylinderkopf	34-3	
Y6279	Magnetventil Kennfeldkühlung	Motor links		
Y8505	Getriebe-Schaltgerät	auf der rechten Seite des Getriebes (4-Zylinder)		
Y8505y	Getriebe-Schaltgerät	auf der rechten Seite des Getriebes (6-Zylinder)		
Y69914	Trockengas-Absperrventil	im Motorraum		

7100.0 Ansichten der Komponenten

Einbaulage der Steuergeräte

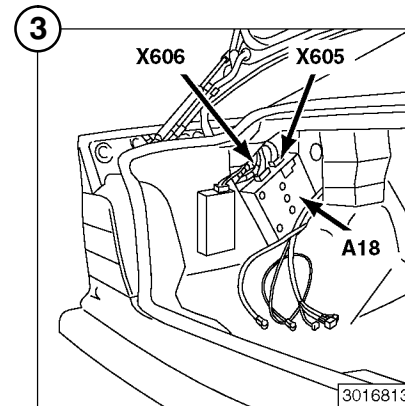


- | | |
|---------------------------|-----------------------------------|
| A2019
DDE2-Steuergerät | A8500
EGS-Steuergerät |
| A6000
DME-Steuergerät | K6326
Entlastungsrelais Kl. 15 |
| A7000
EGS-Steuergerät | X6326 |



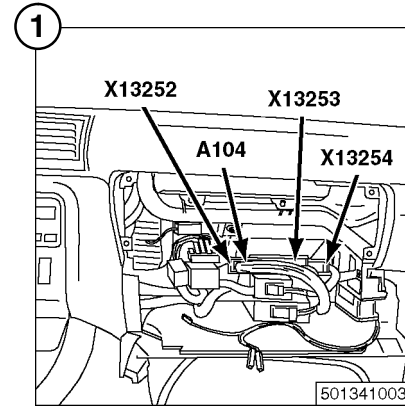
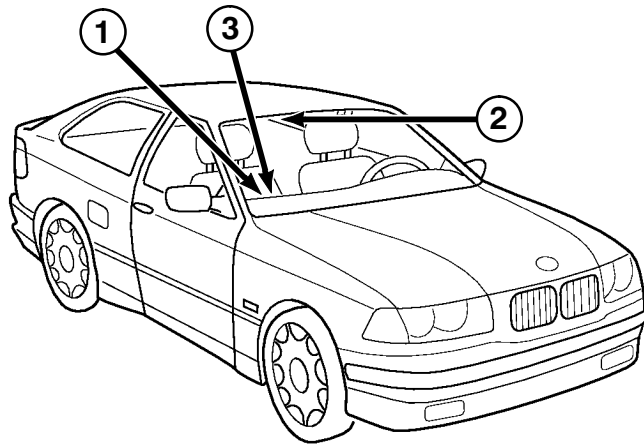
A81
Einparkhilfe-Steuergerät

X300
X18013



A18
HiFi-Verstärker

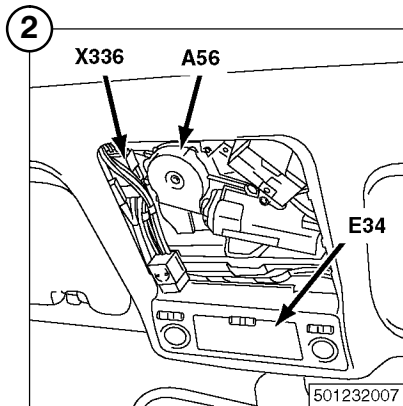
X605
X606



A104
ZKE-Steuergerät

X13252
X13253
X13254

501341003

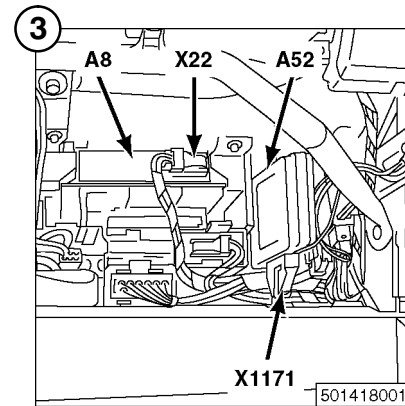


A56
Schiebe-/Hebedach-
Steuereinheit

E34
Innen-/Leseleuchte
vorn

X336

501232007



A8
Steuergerät
Geschwindigkeitsre-
gelung

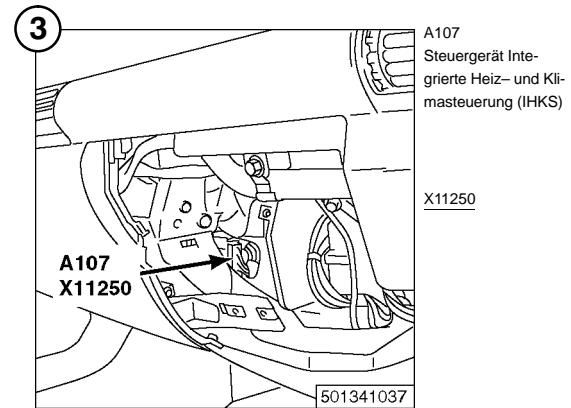
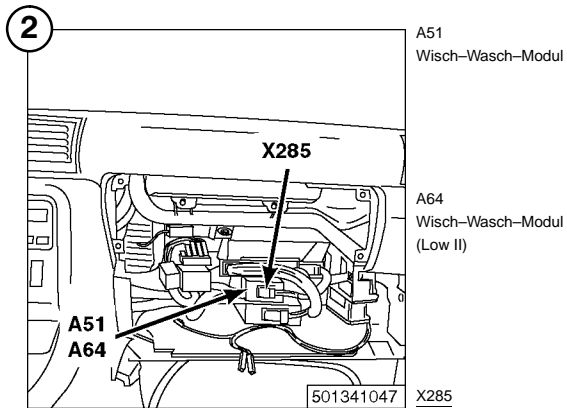
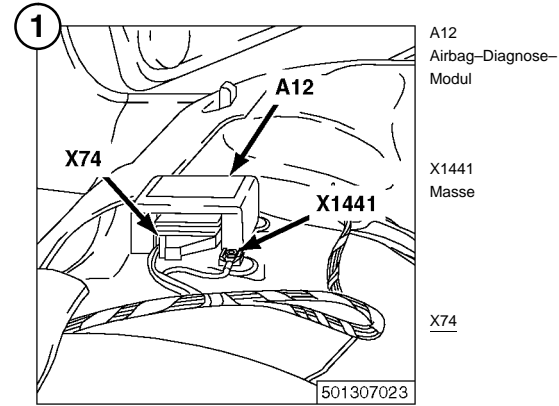
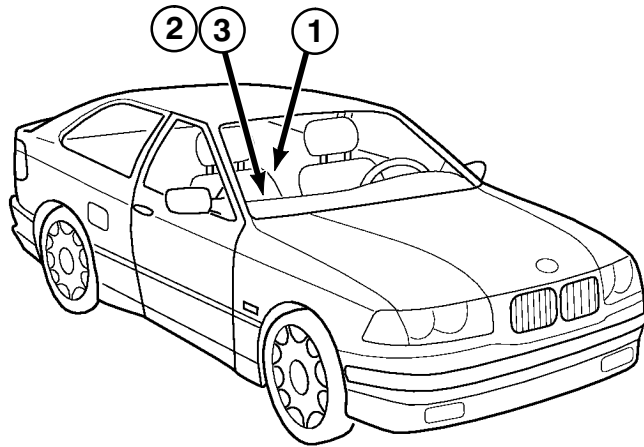
A52
ABS/ASC-Steuerge-
rät

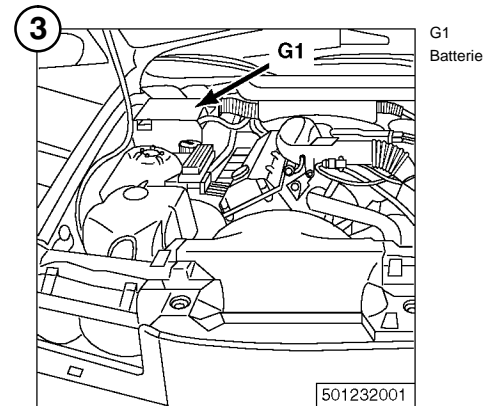
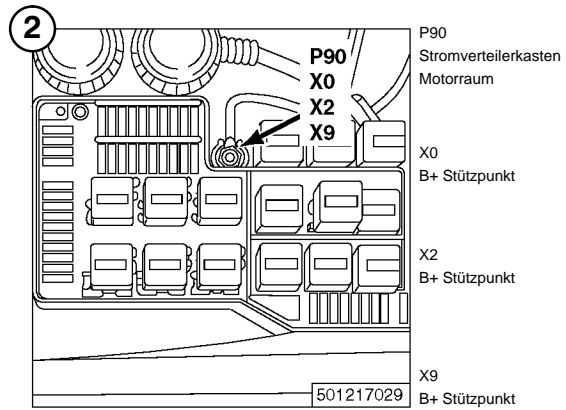
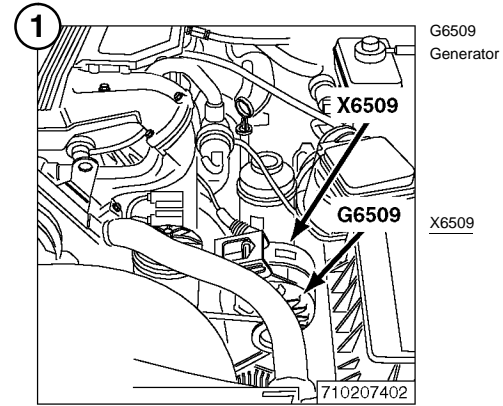
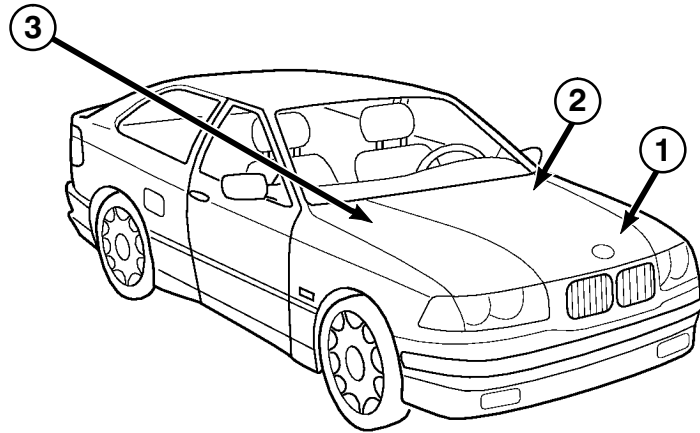
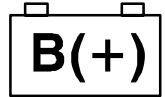
X22
X1171

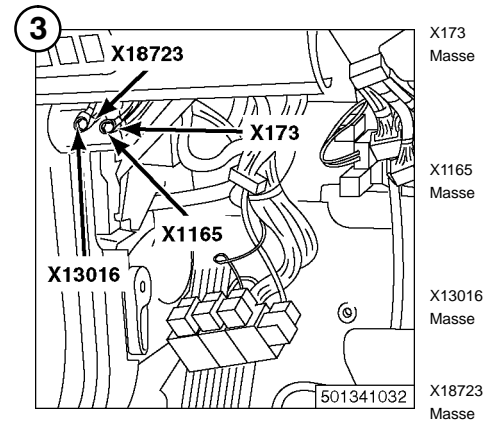
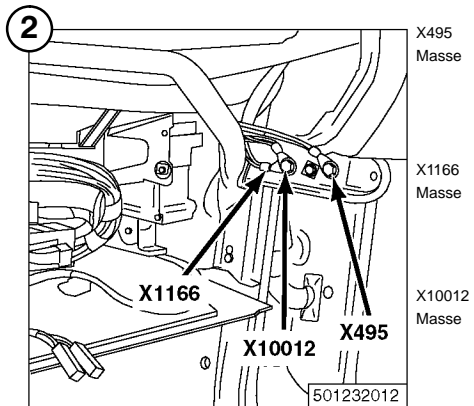
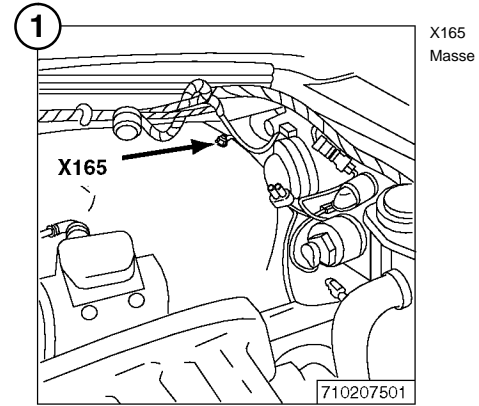
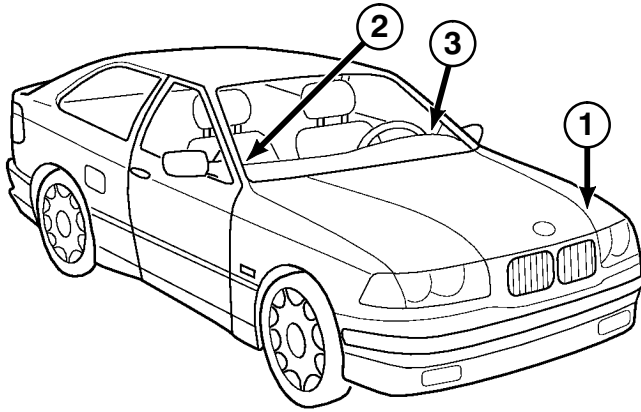
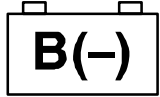
501418001

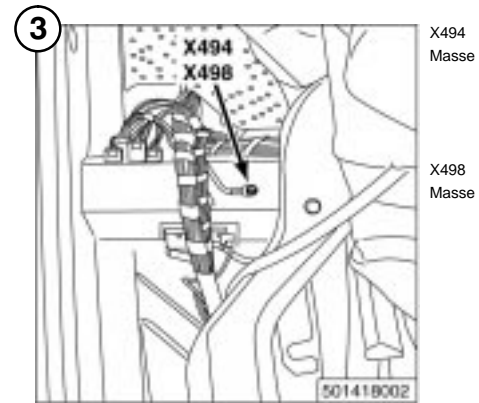
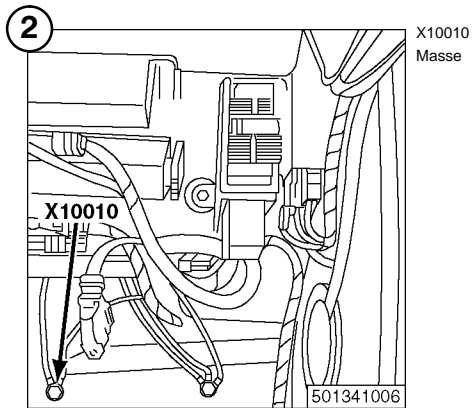
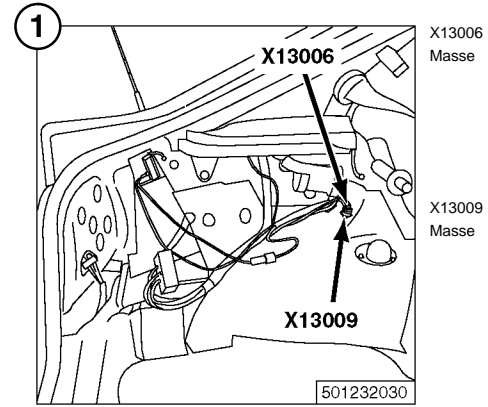
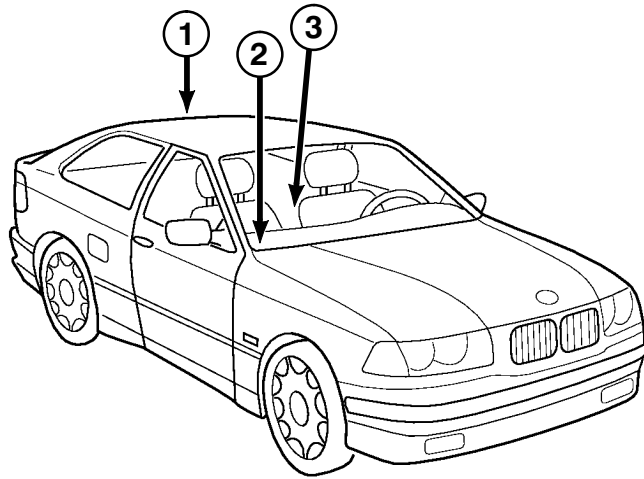
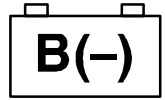
Ansichten der Komponenten

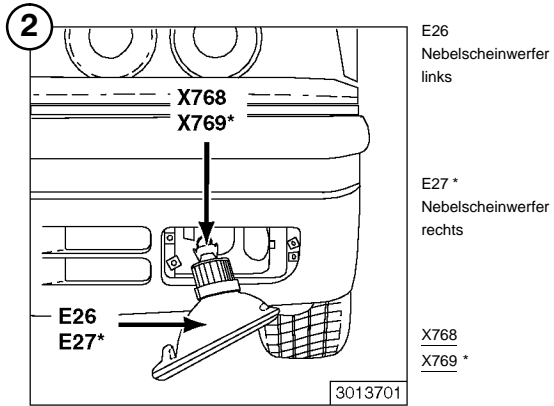
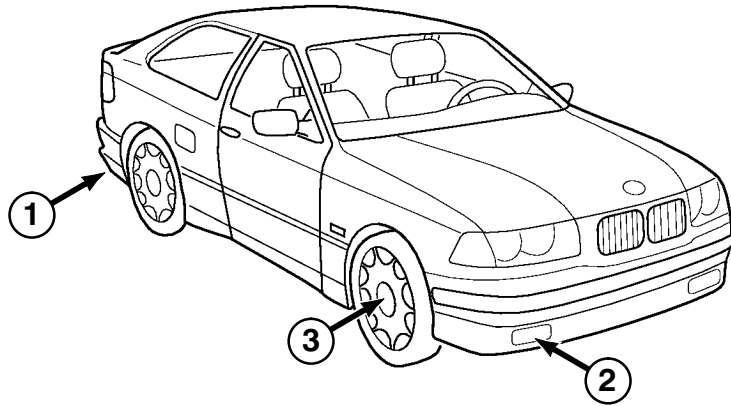
Einbaulage der Steuergeräte



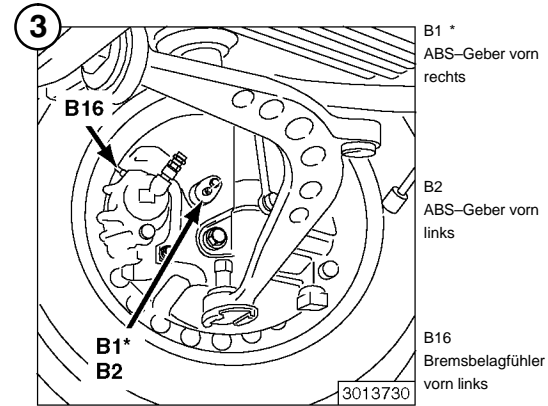
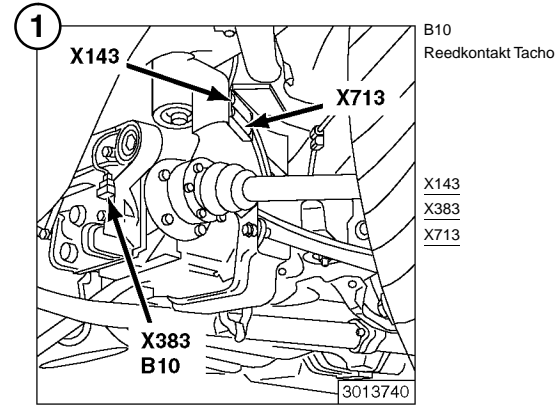




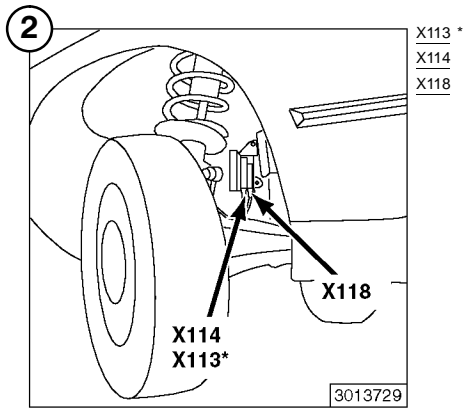
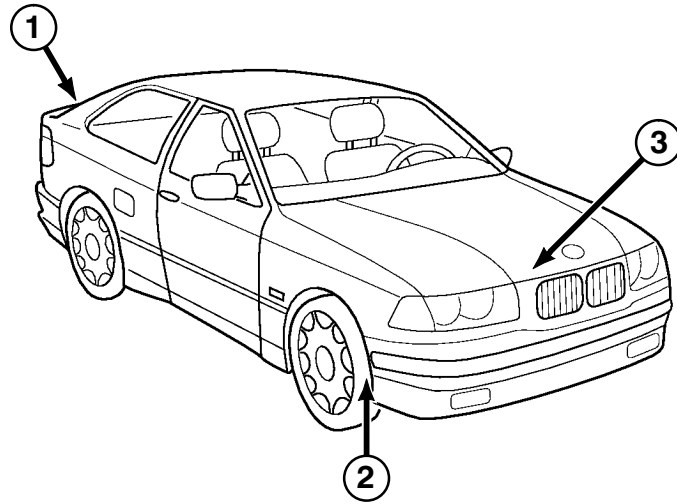




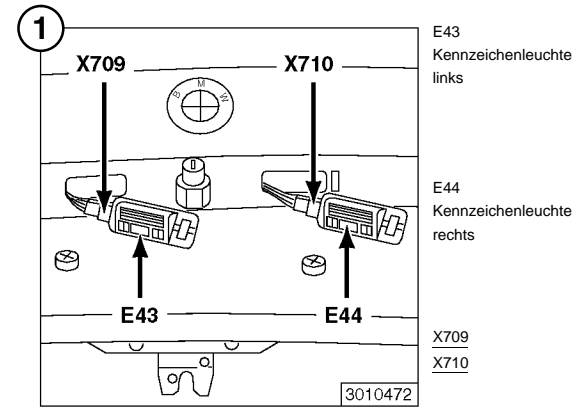
* rechts ähnlich



* rechts ähnlich



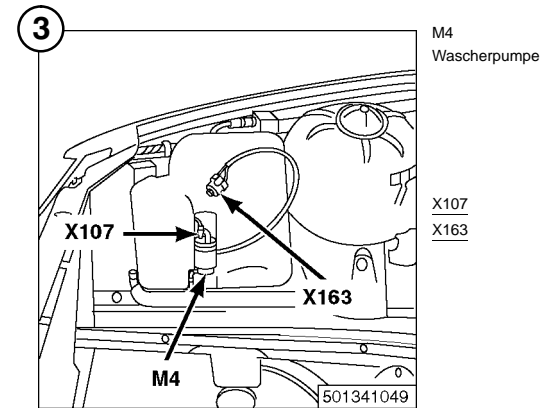
* rechts ähnlich



E43
Kennzeichenleuchte
links

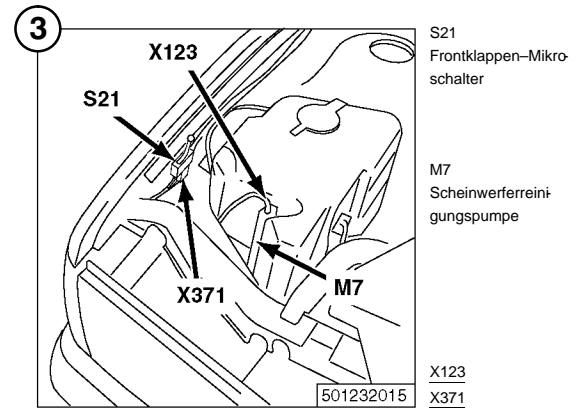
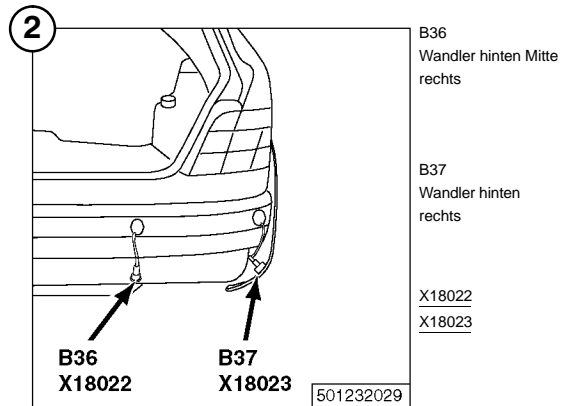
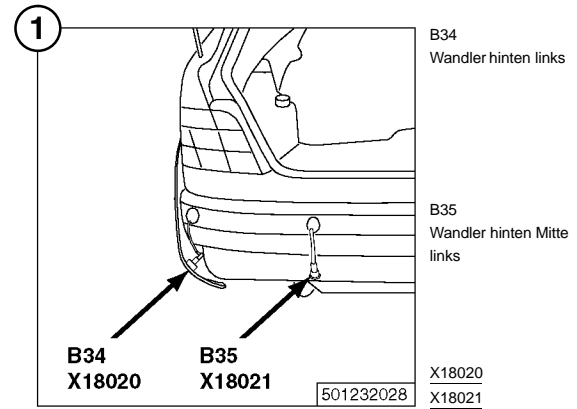
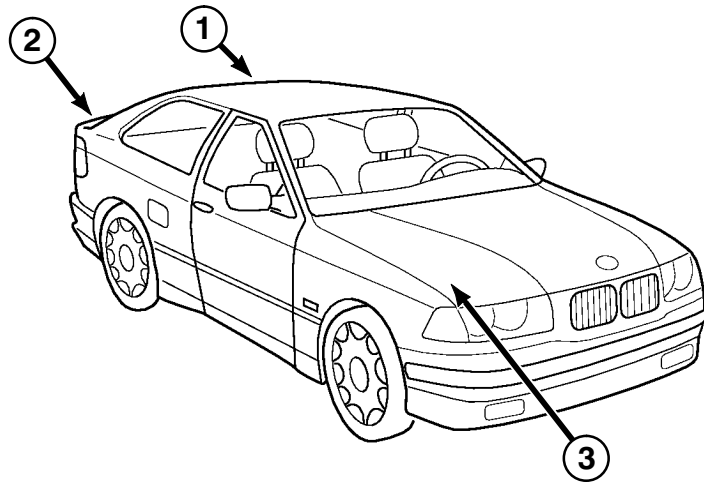
E44
Kennzeichenleuchte
rechts

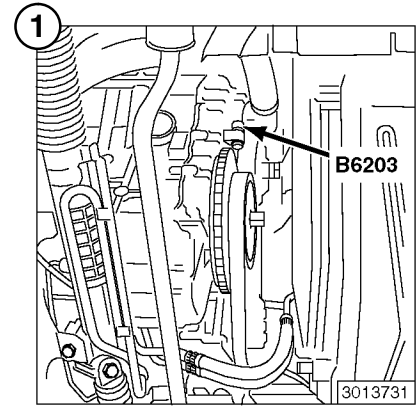
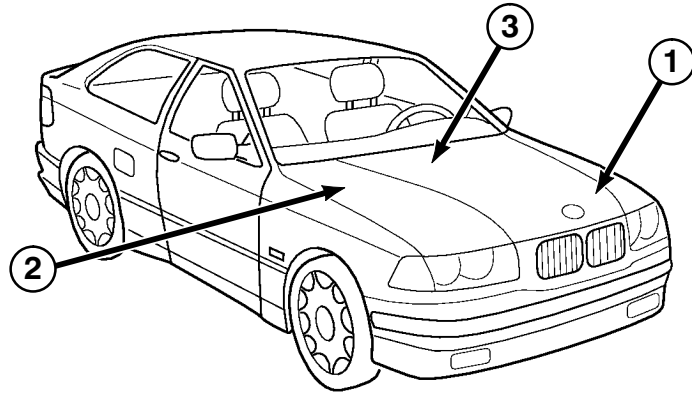
X709
X710



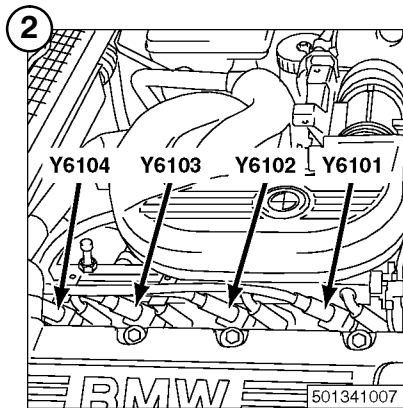
M4
Wascherpumpe

X107
X163





B6203
Kurbelwellengeber

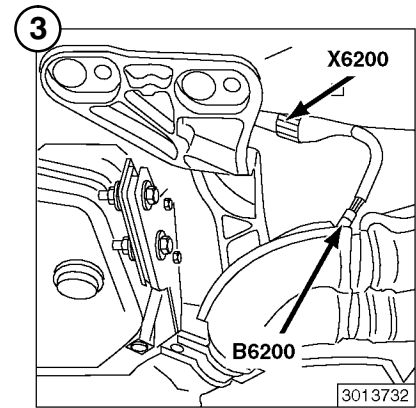


Y6101
Einspritzventil 1

Y6104
Einspritzventil 4

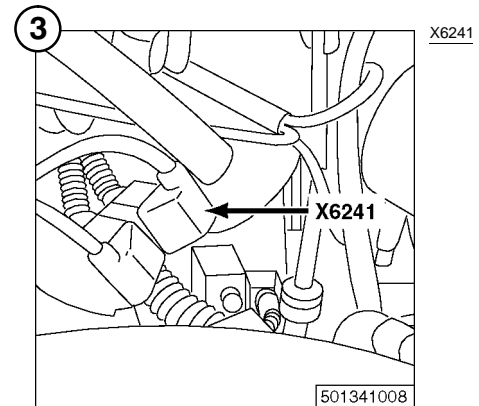
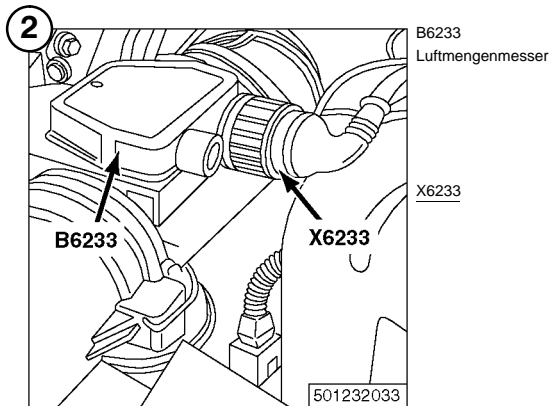
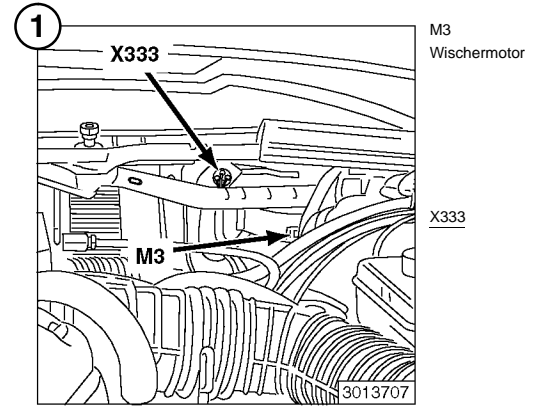
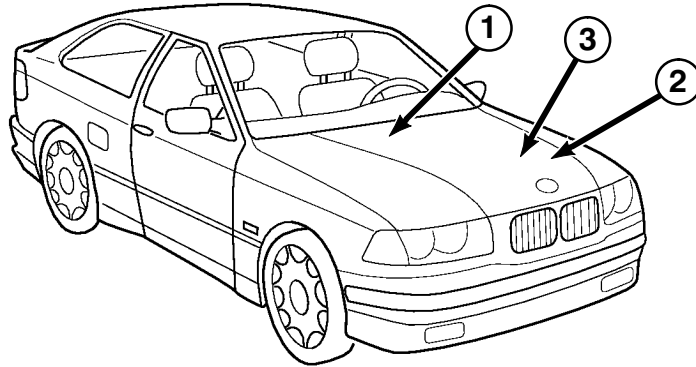
Y6102
Einspritzventil 2

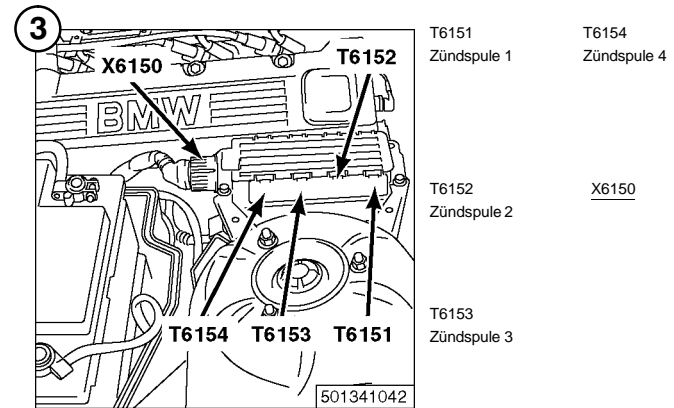
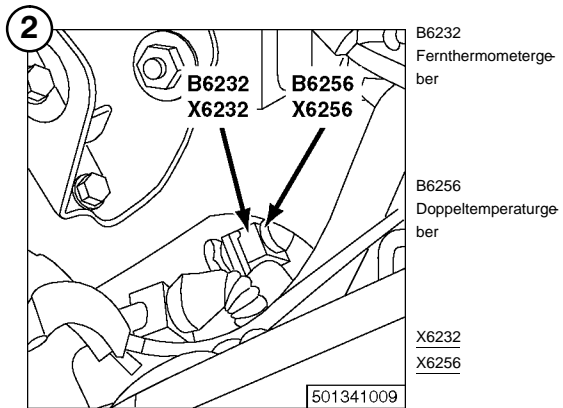
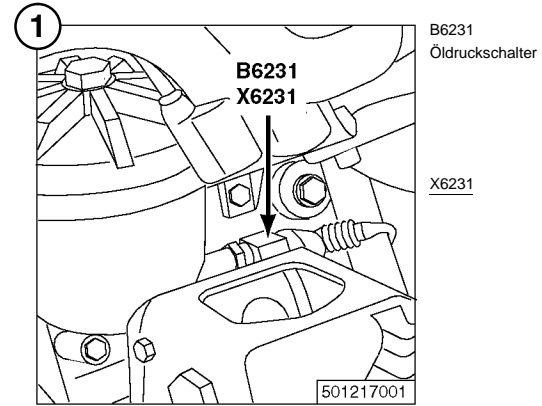
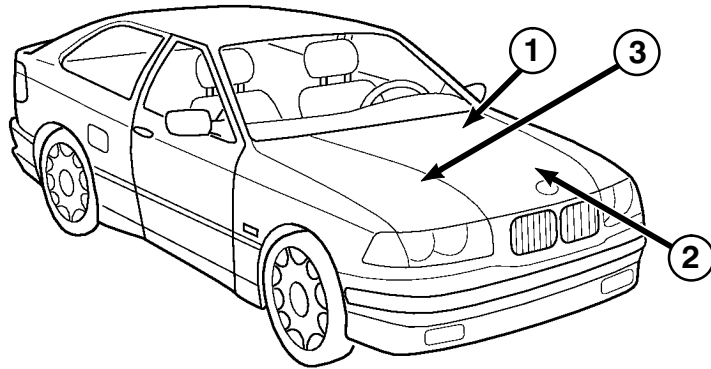
Y6103
Einspritzventil 3

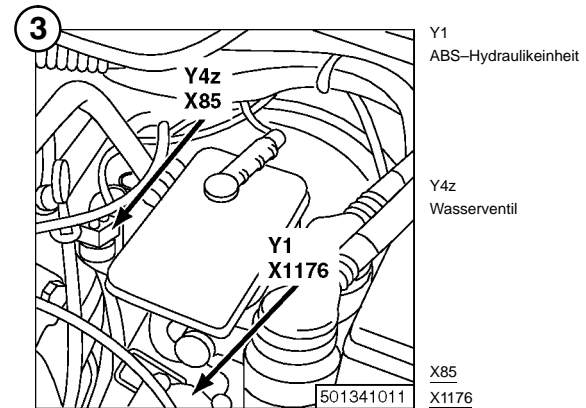
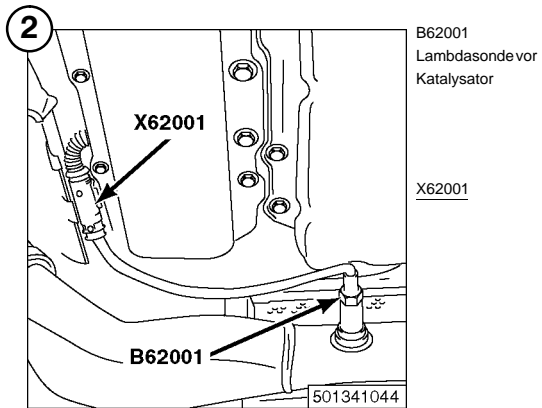
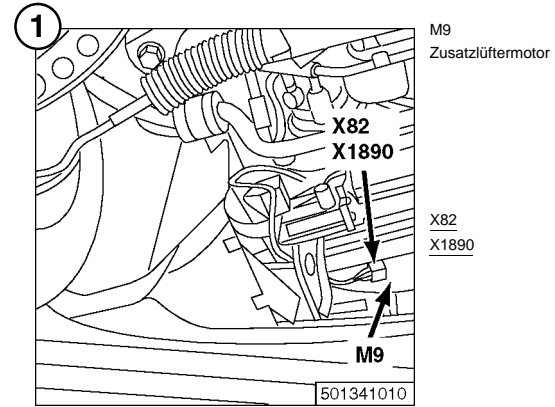
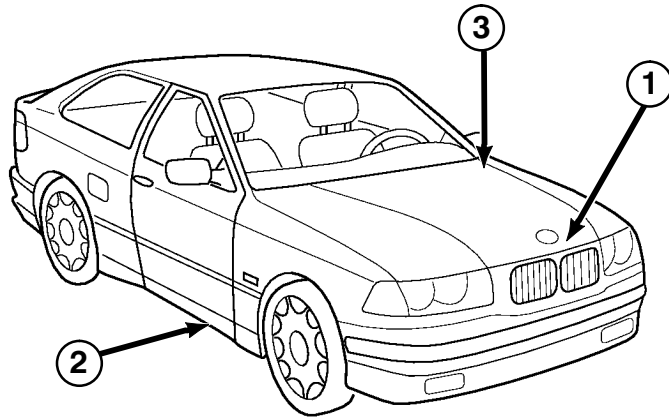


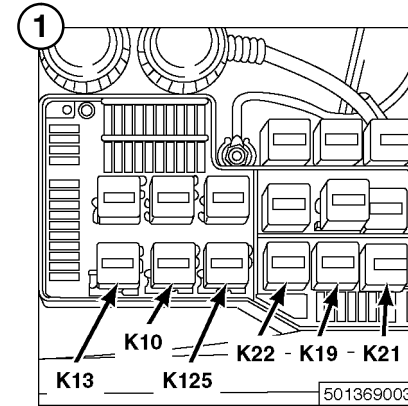
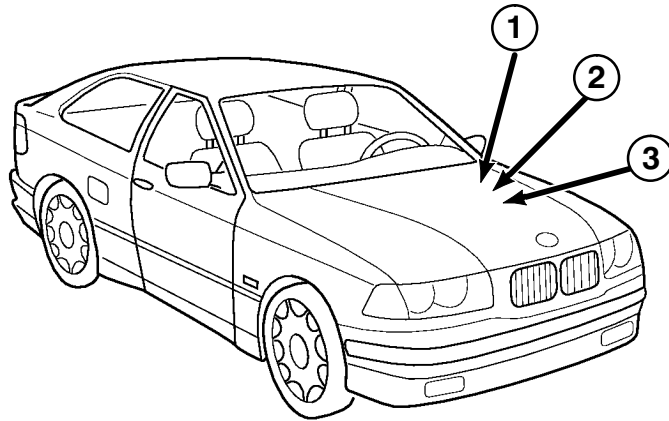
B6200
Lambdasonde
beheizt

X6200

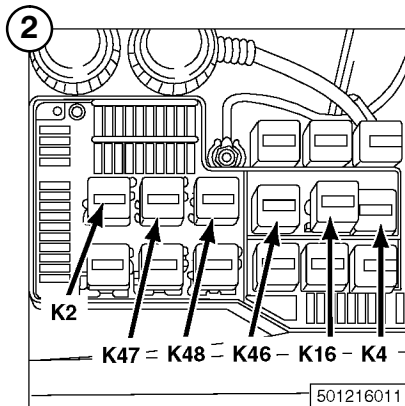




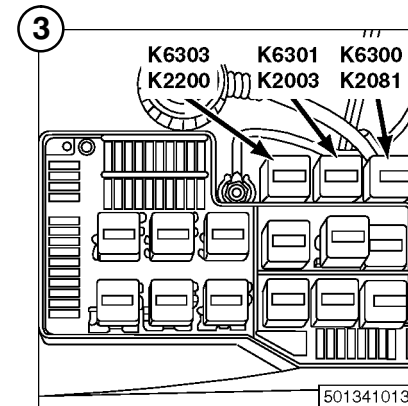




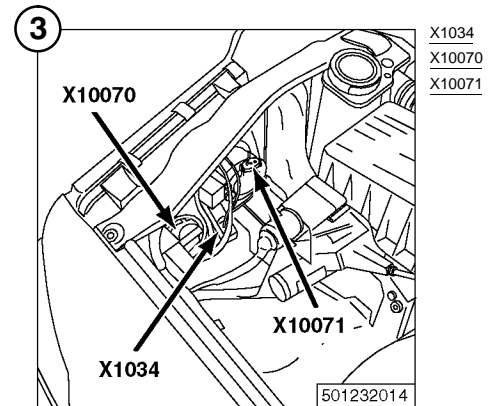
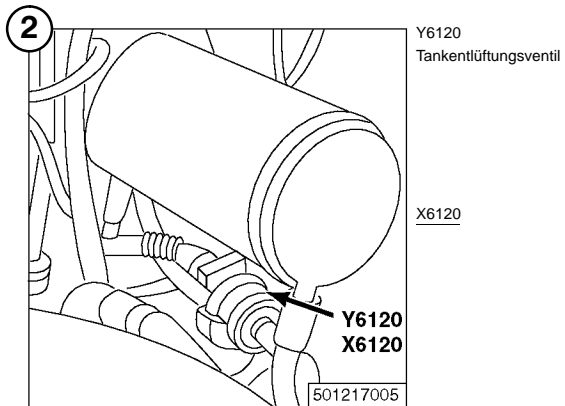
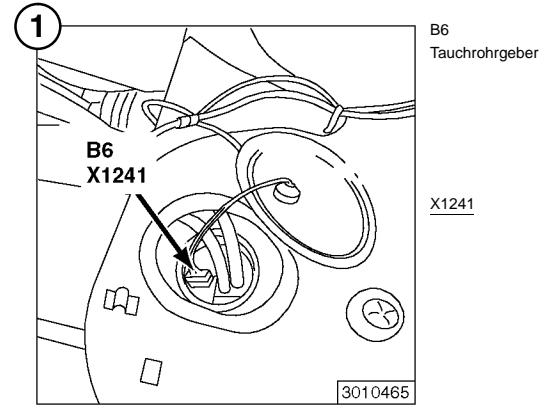
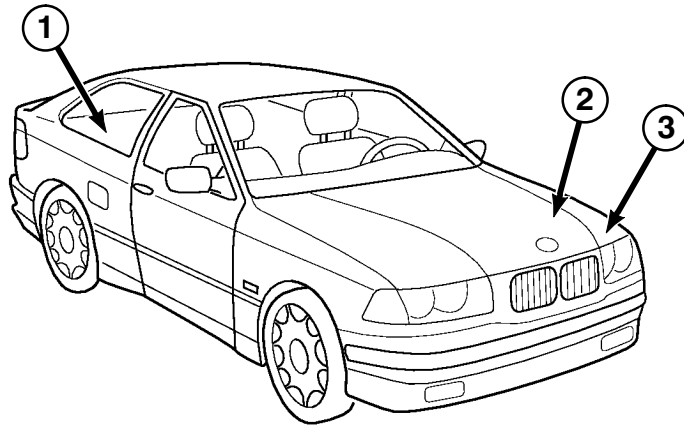
- | | |
|--------------------------------------|--|
| K10
ABS-Überspannungsschutzrelais | K21
Relais Zusatzlüfter Stufe 1 |
| K13
Relais heizbare Heckscheibe | K22
Relais Zusatzlüfter Stufe 2 |
| K19
Relais Klimakompressor | K125
ABS-Pumpenmotorrelais getaktet |

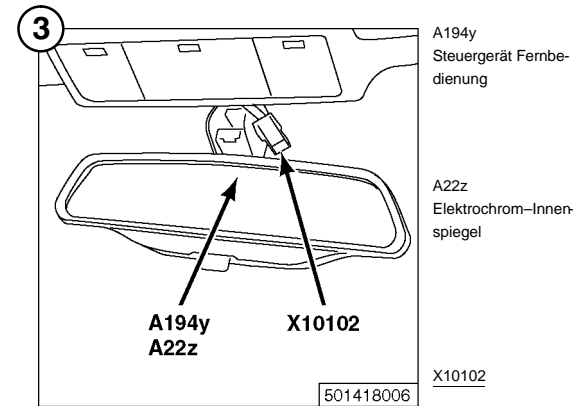
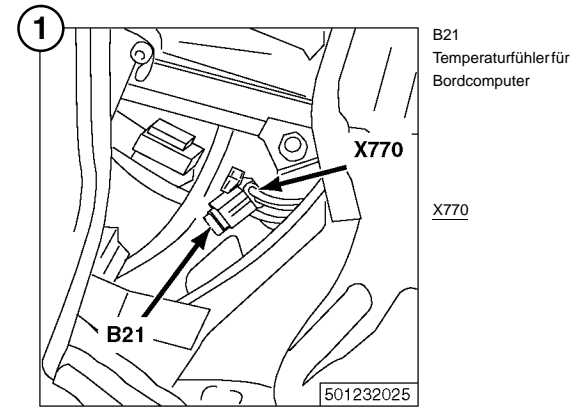
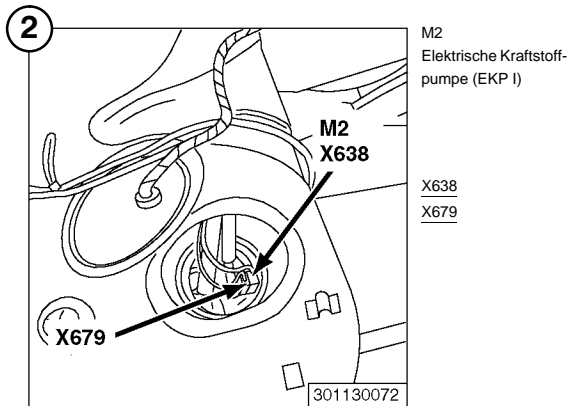
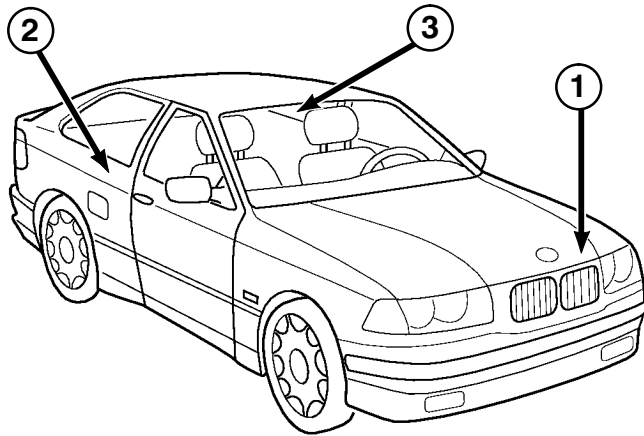


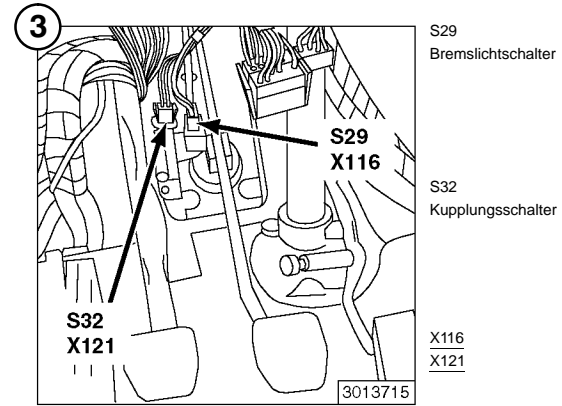
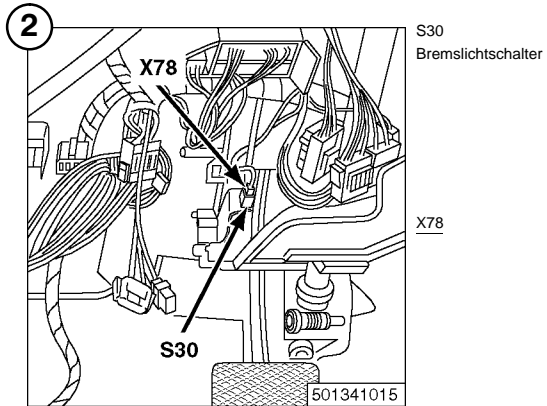
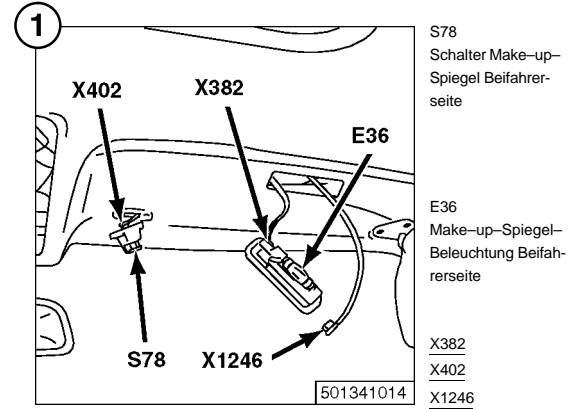
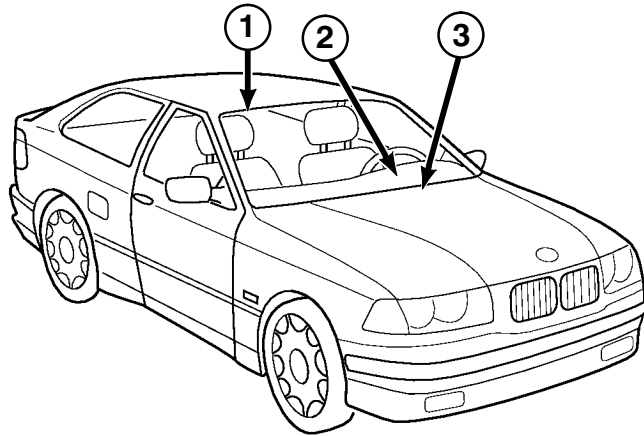
- | | |
|-----------------------------|--------------------------------|
| K2
Fanfarerelais | K46
Fernlichtrelais |
| K4
Heizungsgebläserelais | K47
Nebelscheinwerferrelais |
| K16
Warnblinkrelais | K48
Fahrlichtrelais |
- K47 = K48 - K46 - K16 - K4

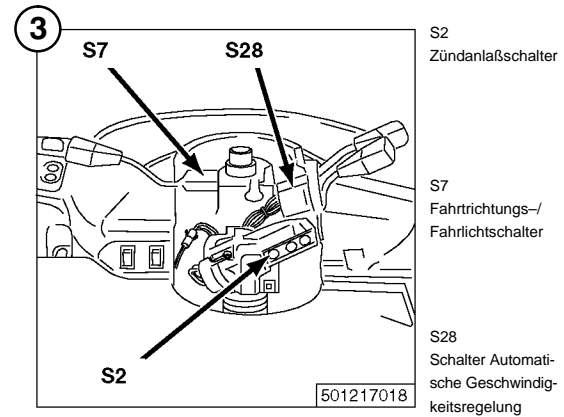
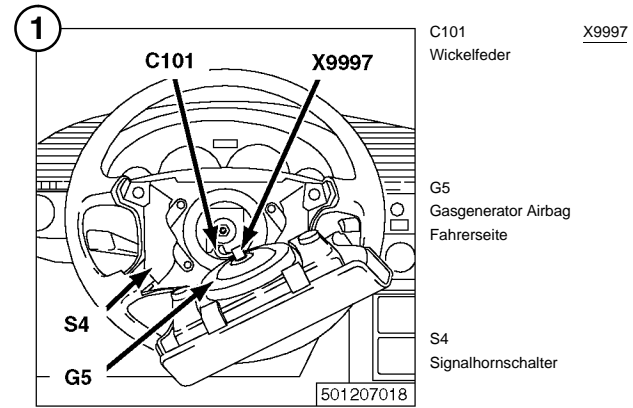
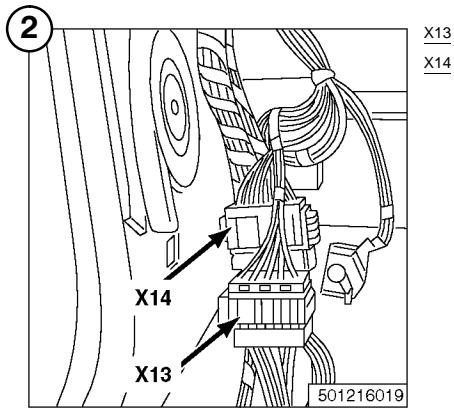
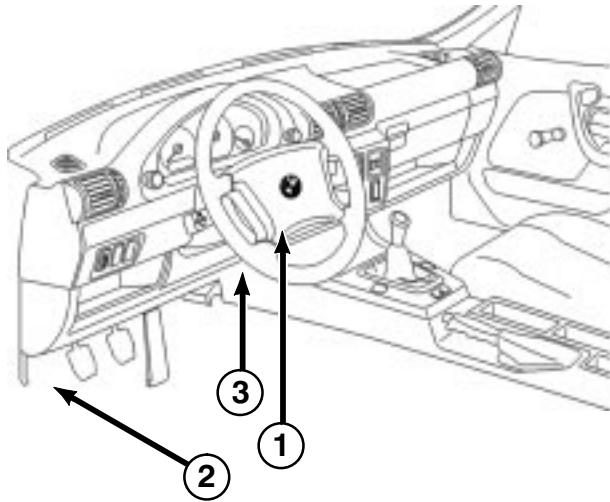


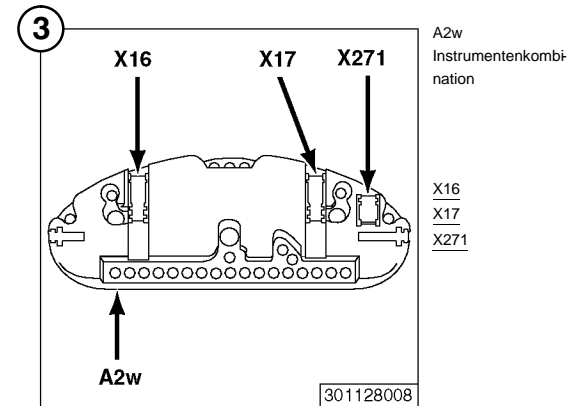
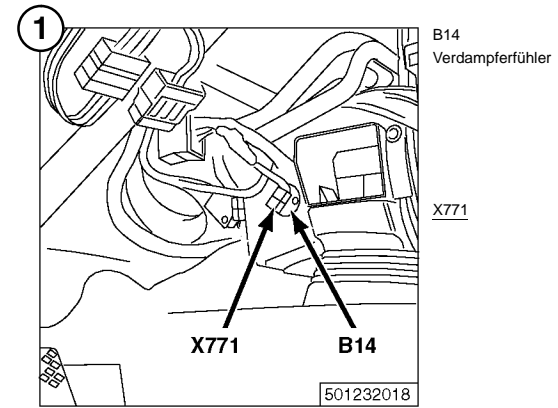
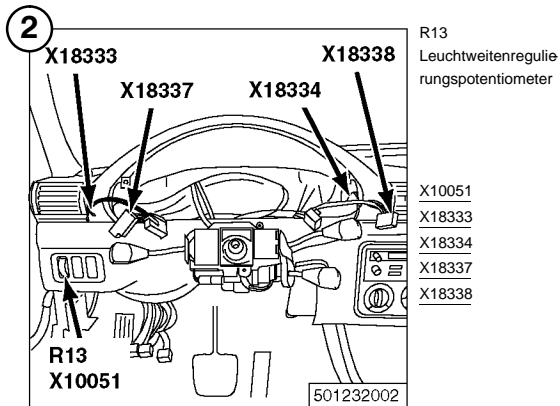
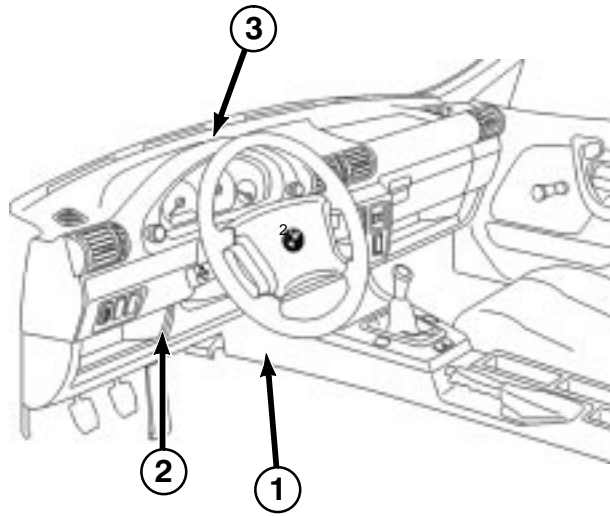
- | | |
|----------------------------------|---|
| K2003
DDE-Relais | K6300
DME-Relais |
| K2081
Relais Förderpumpe | K6301
Relais Elektrische Kraftstoffpumpe |
| K2200
Generatorabschaltrelais | K6303
Lambdasondenrelais |

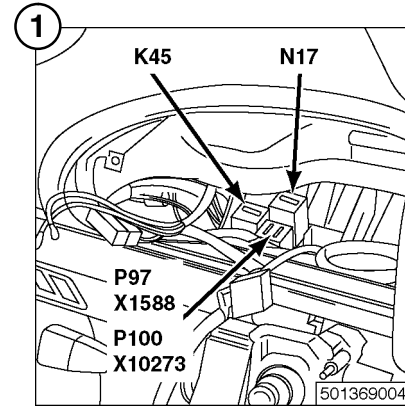
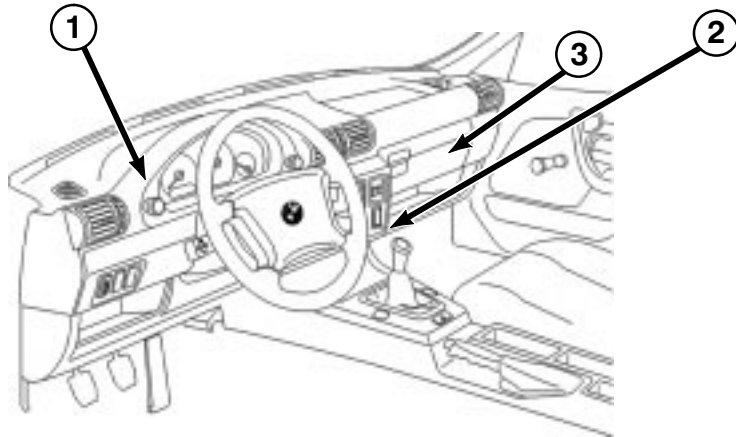












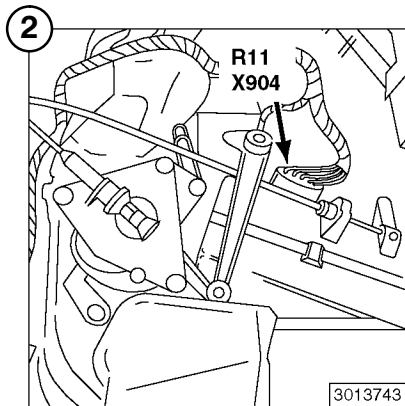
K45
Komfortrelais Faltdach

N17
Crash-Alarmgeber

P97
Zusatzsicherungskasten

P100
Zusatzsicherungskasten

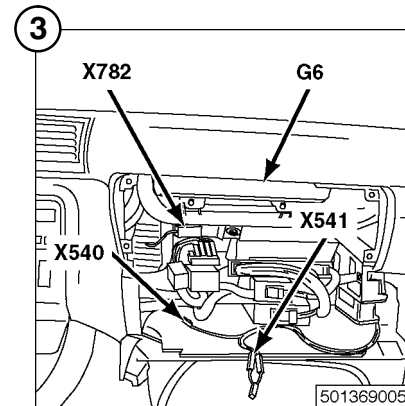
X1588
X10273



R11
Gebläsevorwiderstand

X904

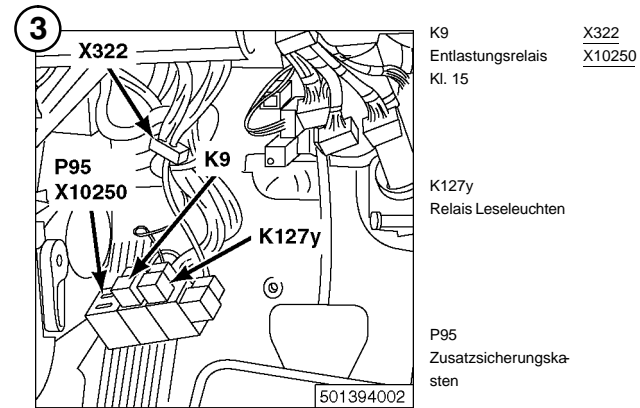
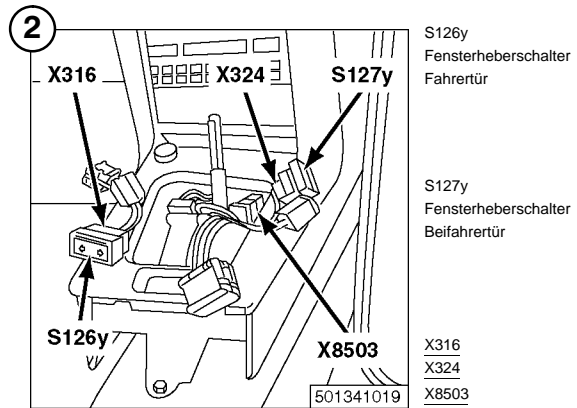
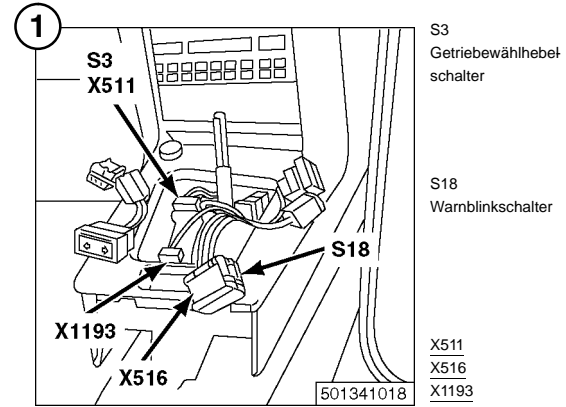
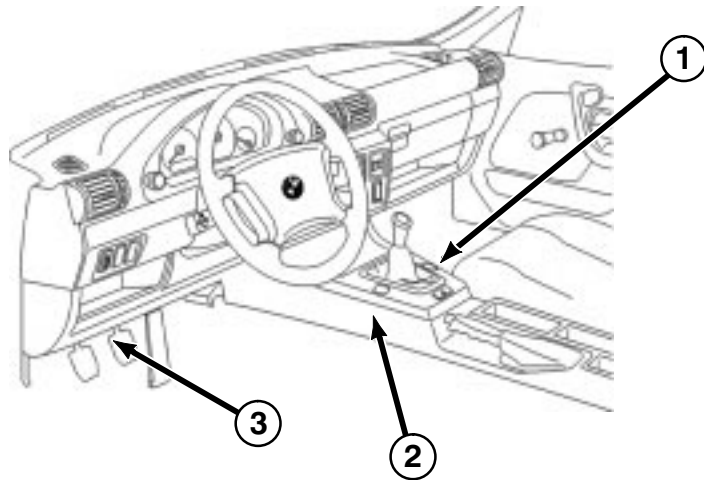
3013743

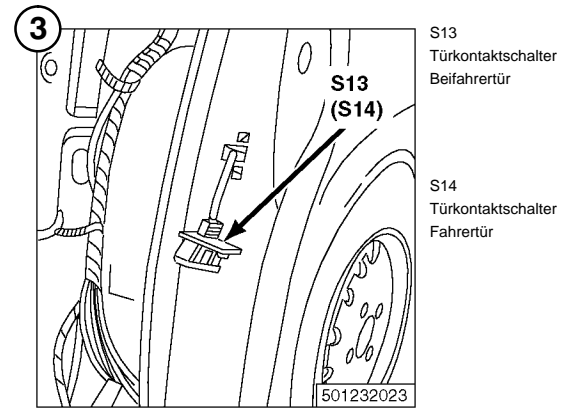
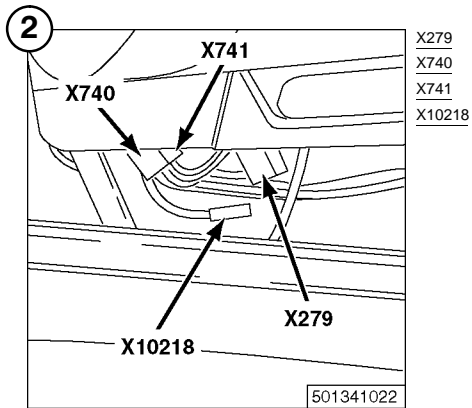
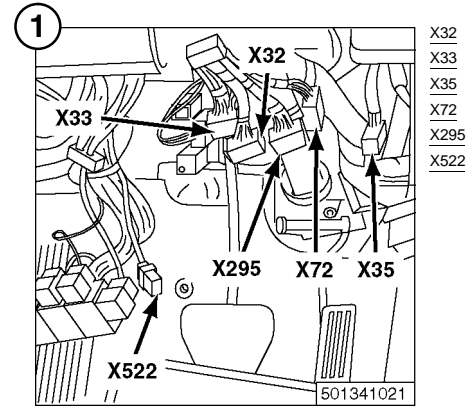
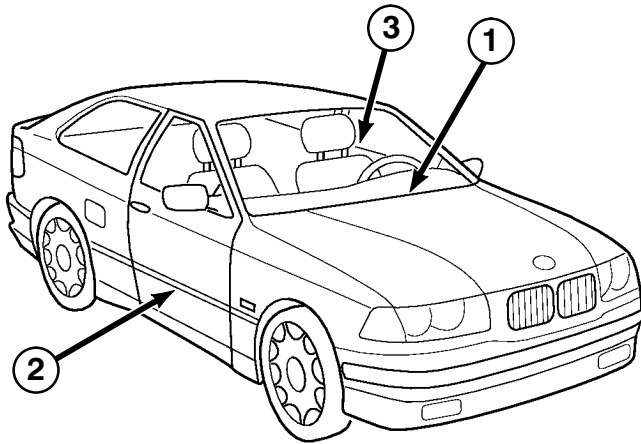


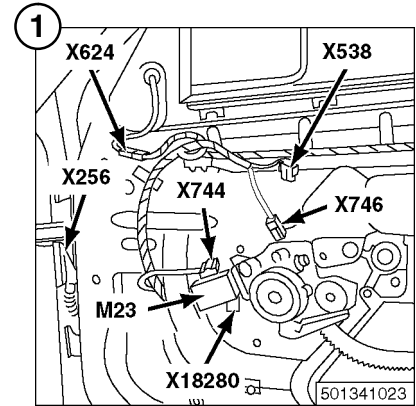
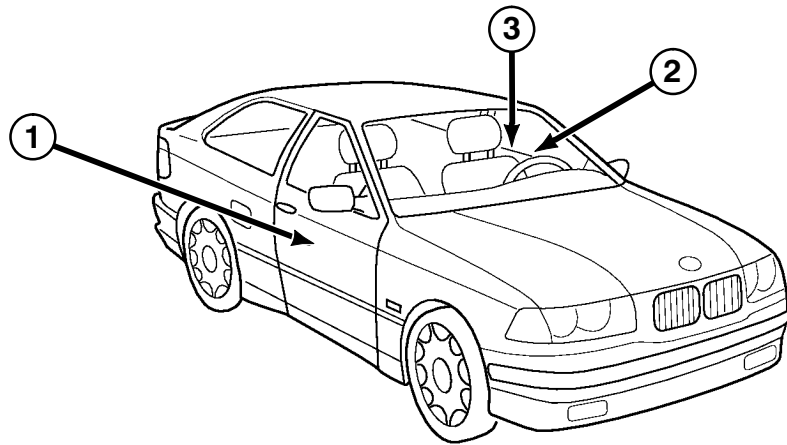
G6
Gasgenerator Airbag Beifahrerseite

X540
X541
X782

501369005

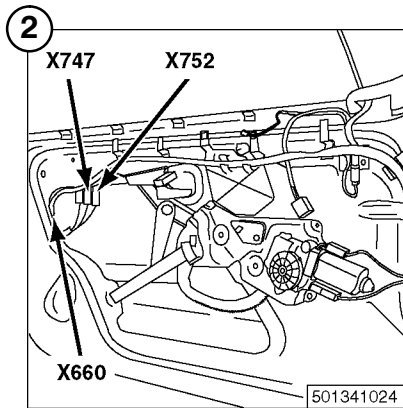




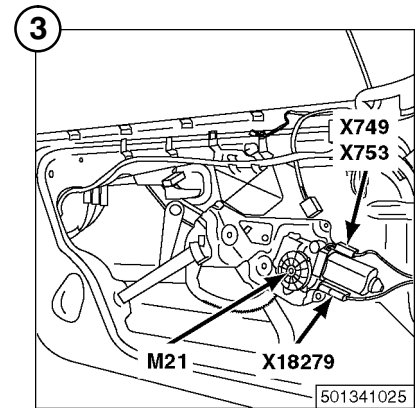


M23
Fensterhebermotor
Beifahrertür

X256
X538
X624
X744
X746
X18280

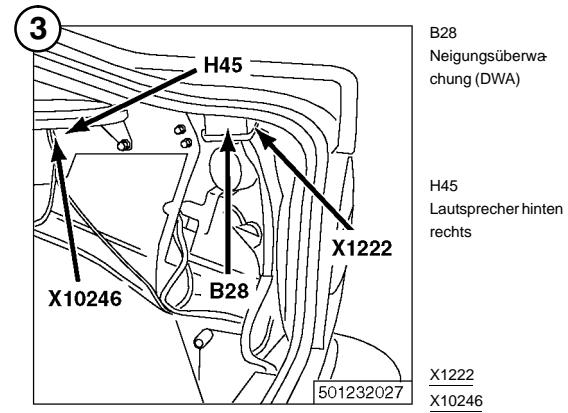
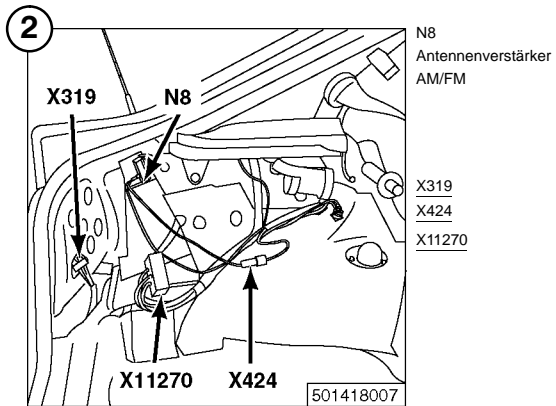
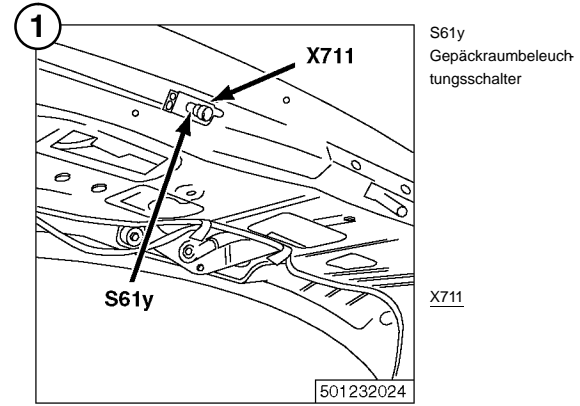
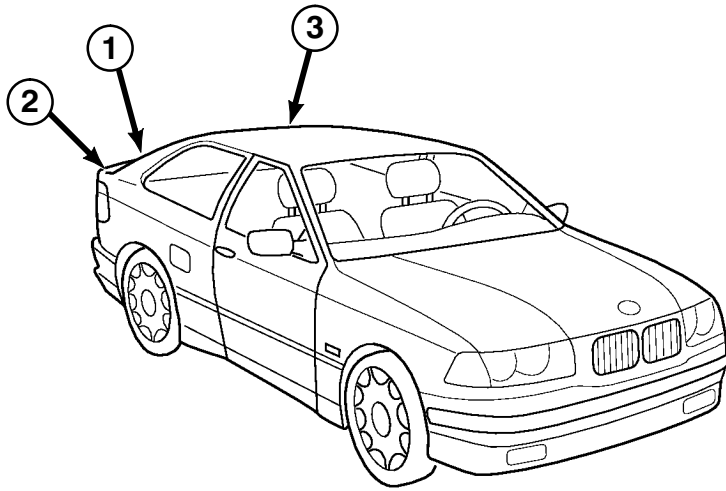


X660
X747
X752

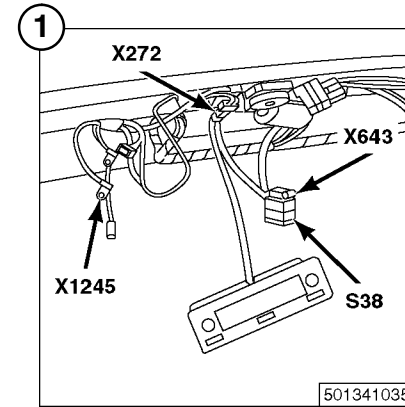
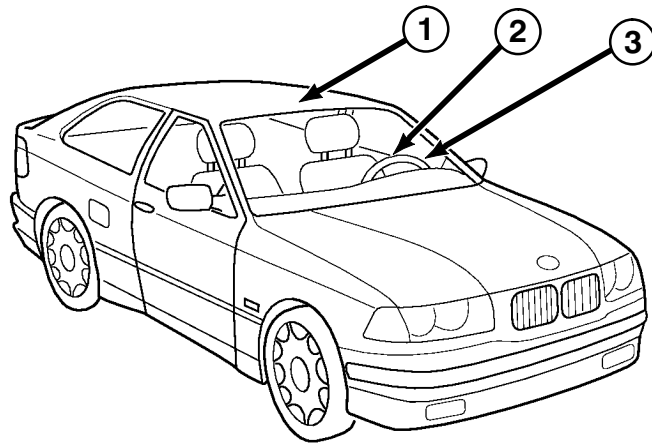


M21
Fensterhebermotor
Fahrertür

X749
X753
X18279



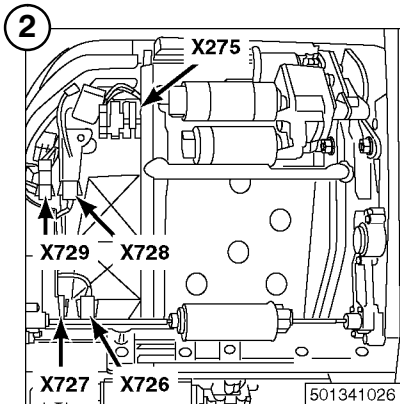
Ansichten der Komponenten



S38
Schiebe-Hebedach-
Schalter (SHD)

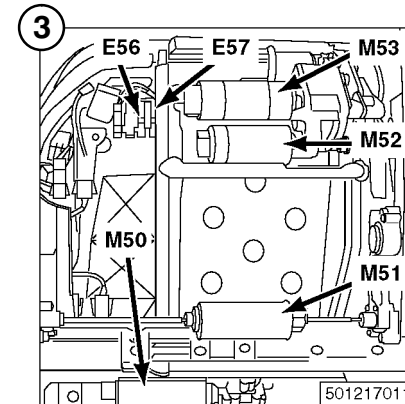
X272
X643
X1245

501341035



X275
X726
X727
X728
X729

501341026



E56
Fahrersitzlehnenhei-
zung

M51
Sitzpositionsverstell-
motor Fahrersitz

E57
Fahrersitzheizung

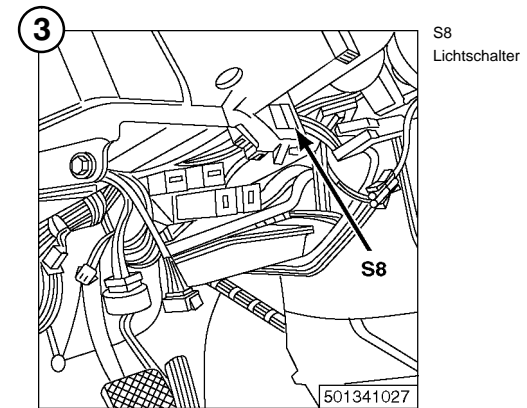
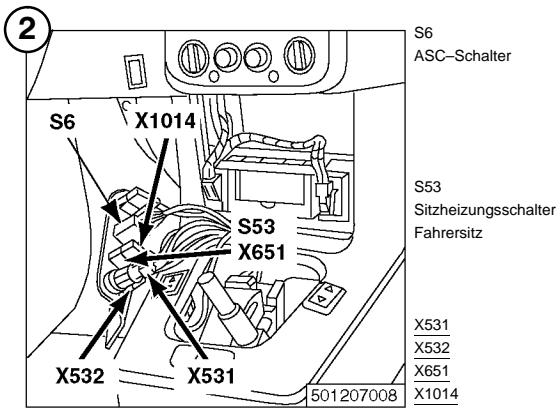
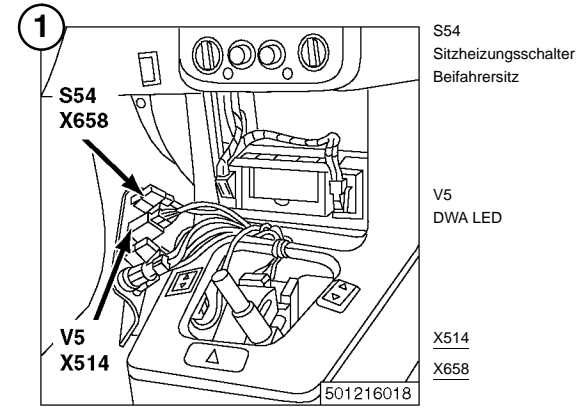
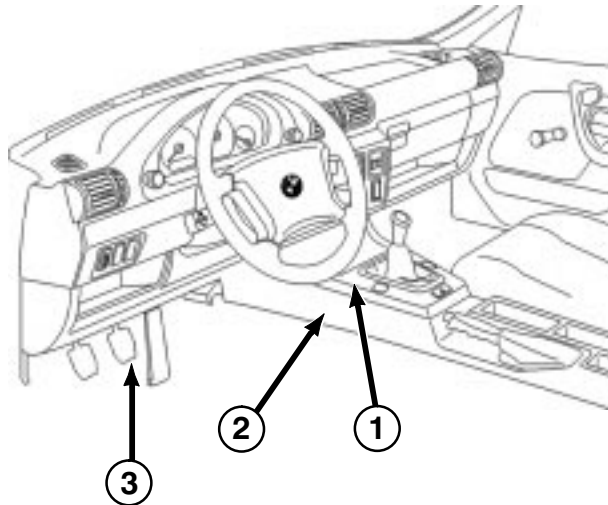
M52
Sitzhöhen-Verstell-
motor Fahrersitz

M50
Neigungsverstellmo-
tor Fahrersitz

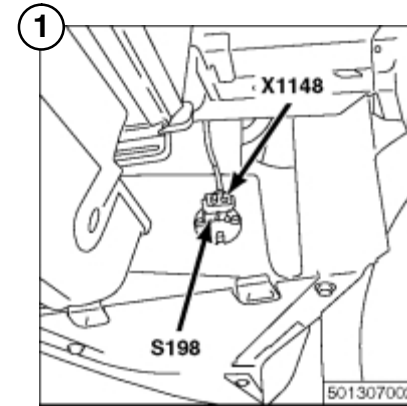
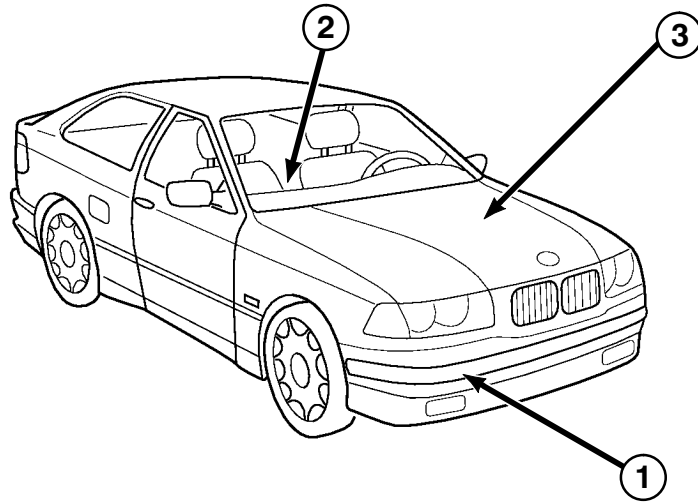
M53
Lehnenverstellmotor
Fahrersitz

501217011

Ansichten der Komponenten



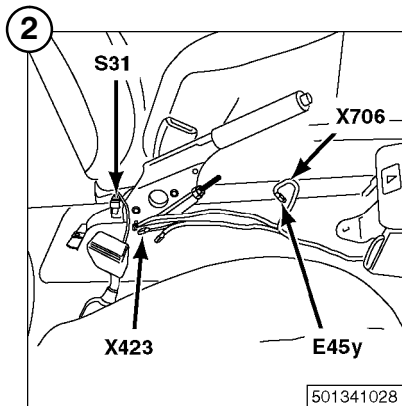
Ansichten der Komponenten



S198
Thermoschalter heizbare Spritzdüsen

X1148

501307002

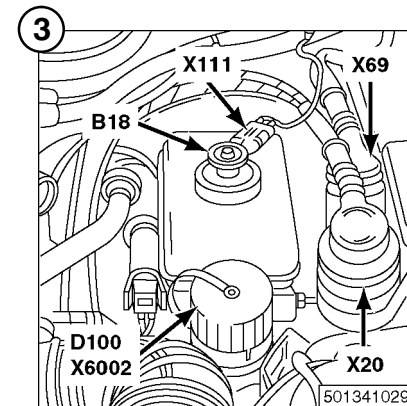


E45y
Cassettenboxbeleuchtung

S31
Handbremschalter

X423
X706

501341028

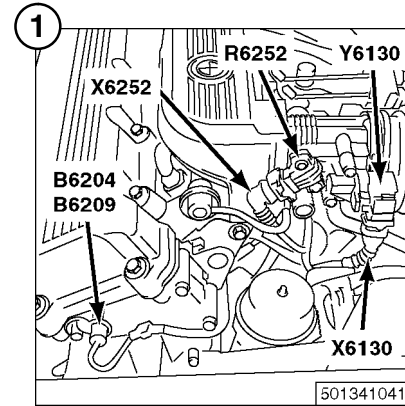
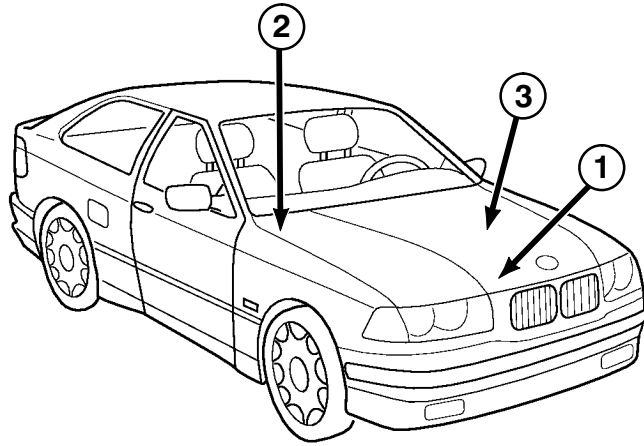


B18
Bremsflüssigkeitsniveauauschalter

D100
Diagnosestecker

X20
X69
X111
X6002

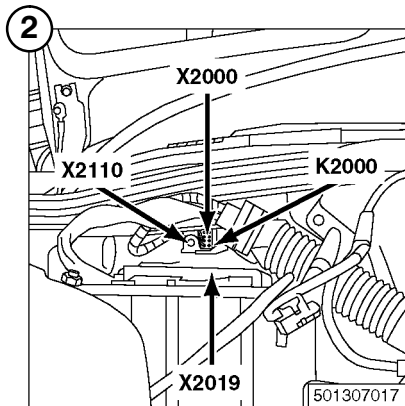
501341029



B6204 Nockenwellengeber
Y6130 Leerlaufsteller

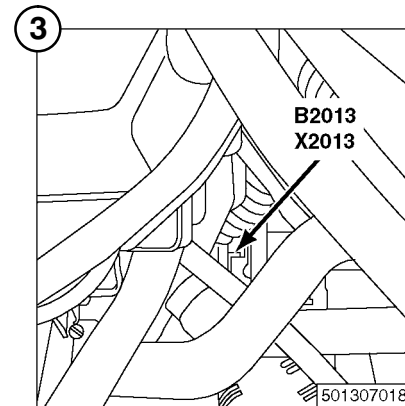
B6209 Hallgeber Nockenwelle
X6130
X6252

R6252 Drosselklappenpotentiometer
X6130



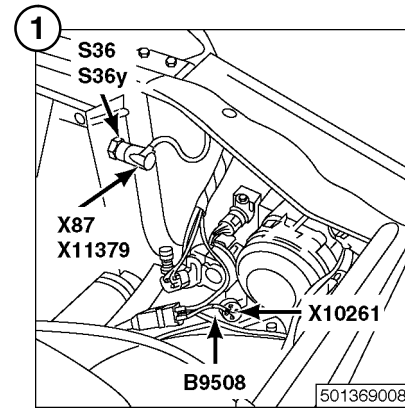
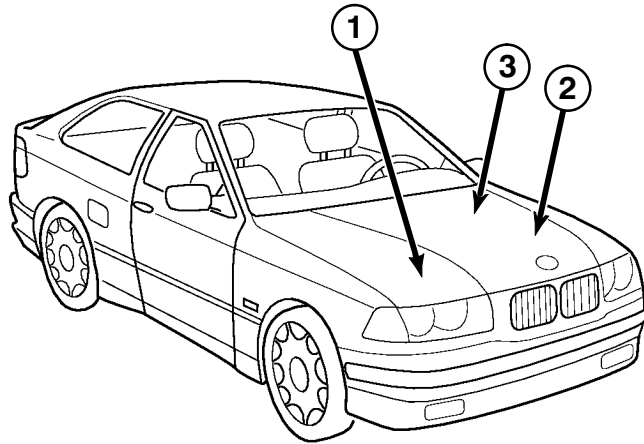
K2000
Glühkerzenrelais

X2000
X2019
X2110



B2013
Drehzahlgeber

X2013



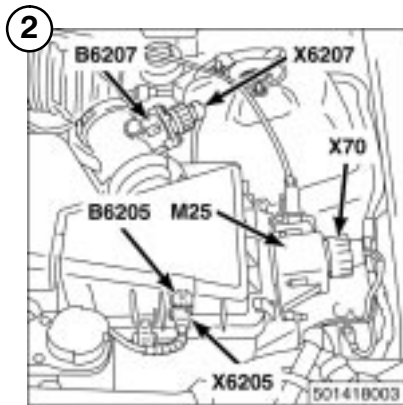
B9508
Druckschalter

X87
X10261
X11379

S36
Doppeltemperatur-
schalter 91 °C/99 °C°

S36y
Doppeltemperatur-
schalter 80 °C/88 °C

501369008



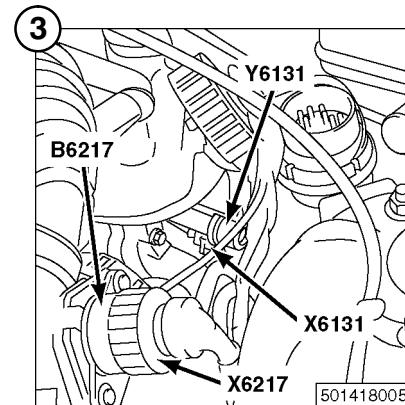
B6205
Temperaturfühler
Ansaugluft

X70
X6205
X6207

B6207
Heißfilmluftmassen-
messer

M25
Stellmotor Geschwin-
digkeitsregelung
(Tempomat)

501418003

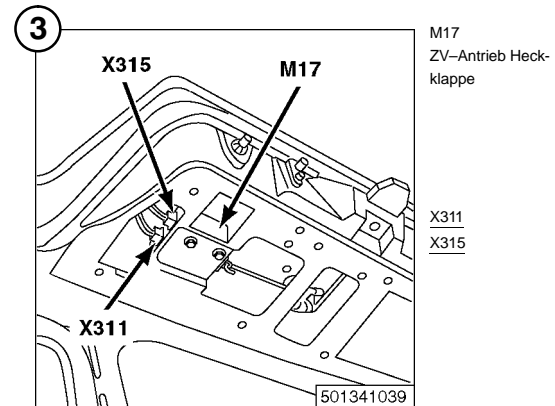
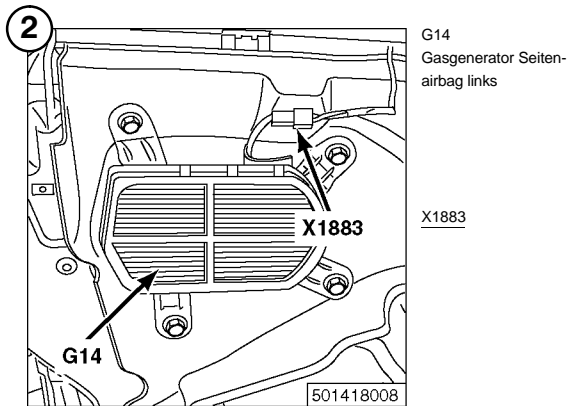
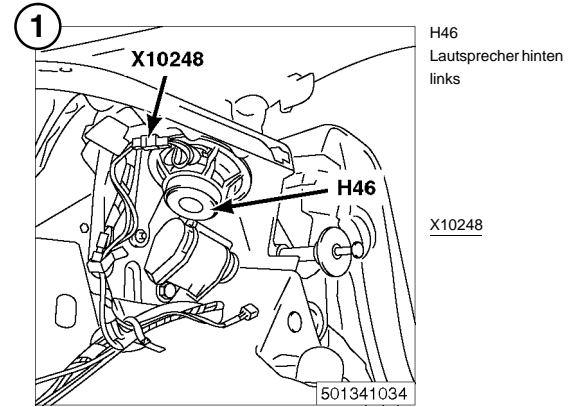
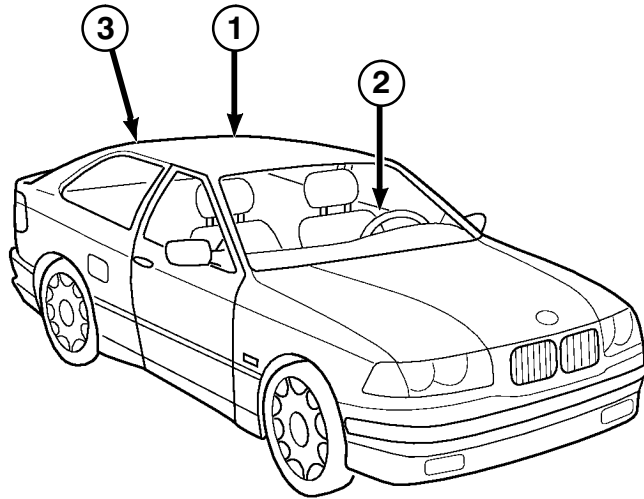


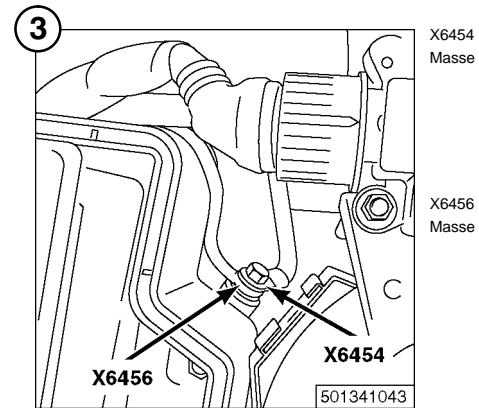
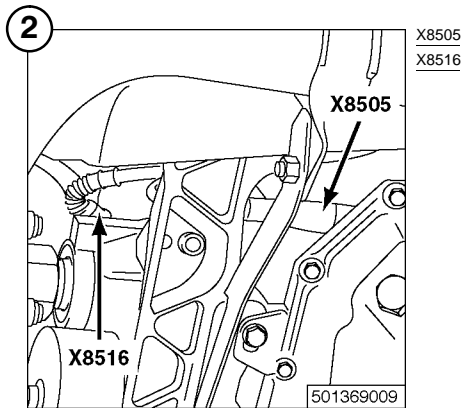
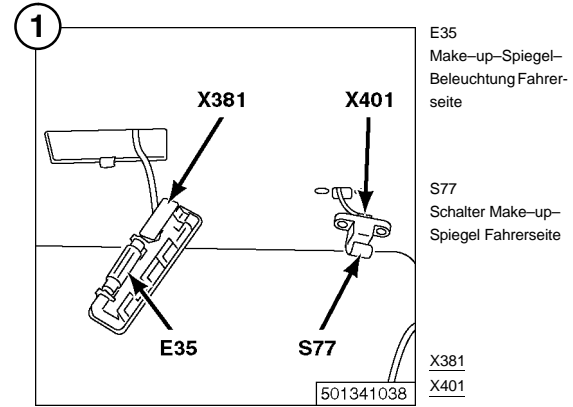
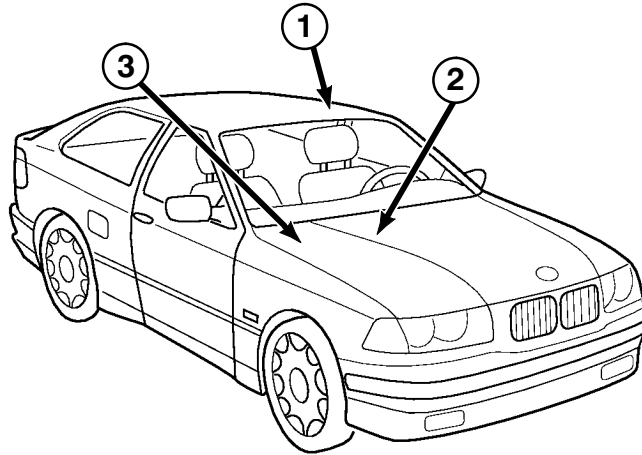
B6217
Heißfilmluftmassen-
messer

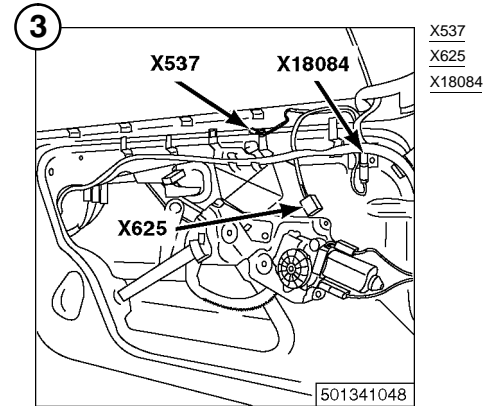
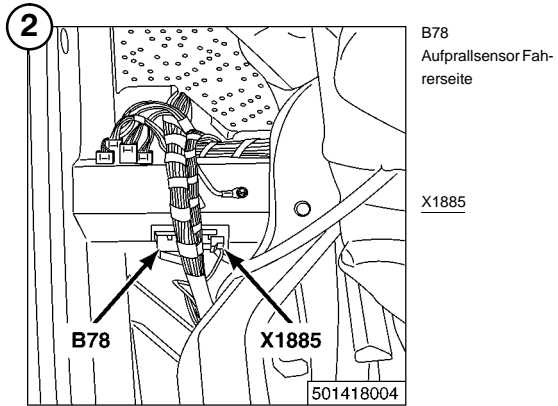
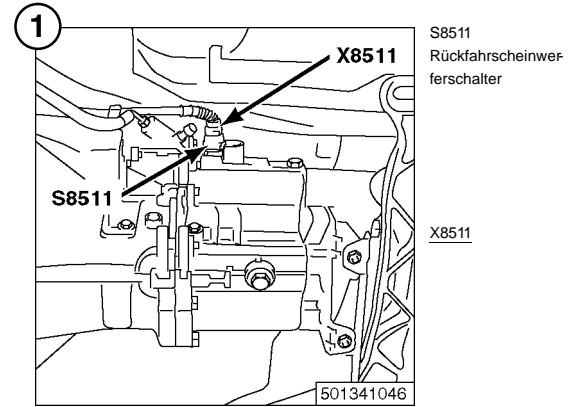
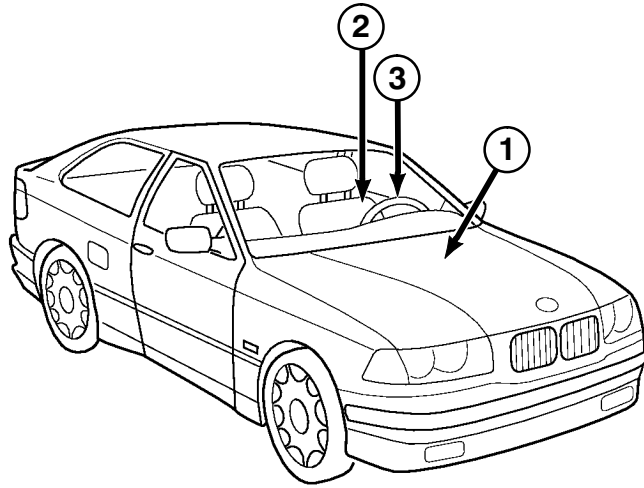
Y6131
Umschaltventil I

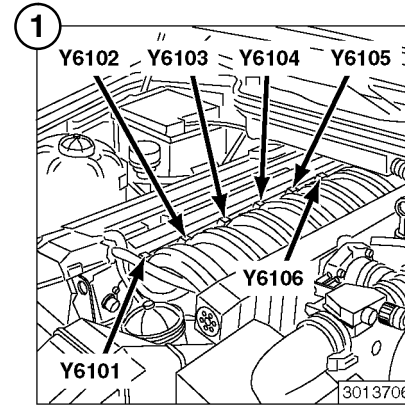
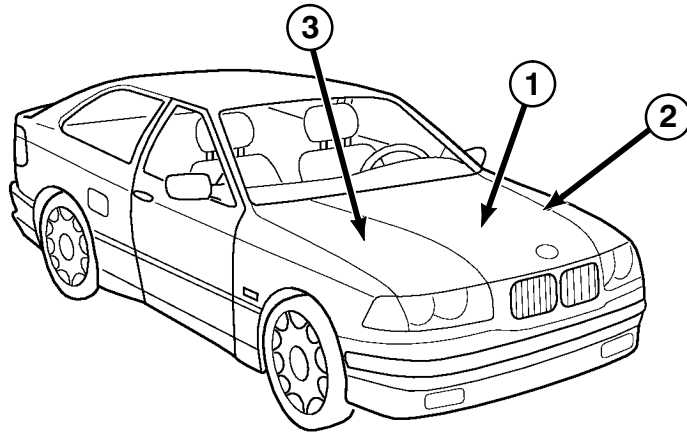
X6131
X6217

501418005

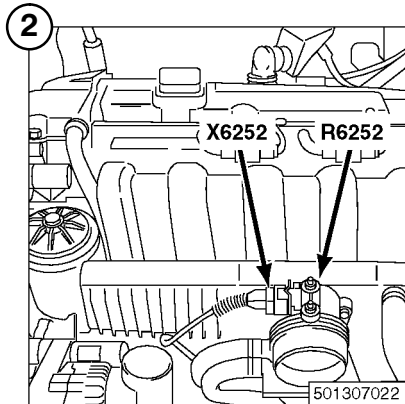




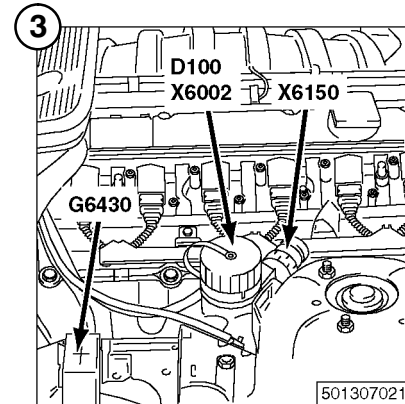




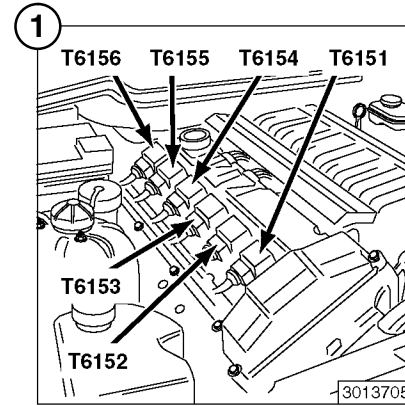
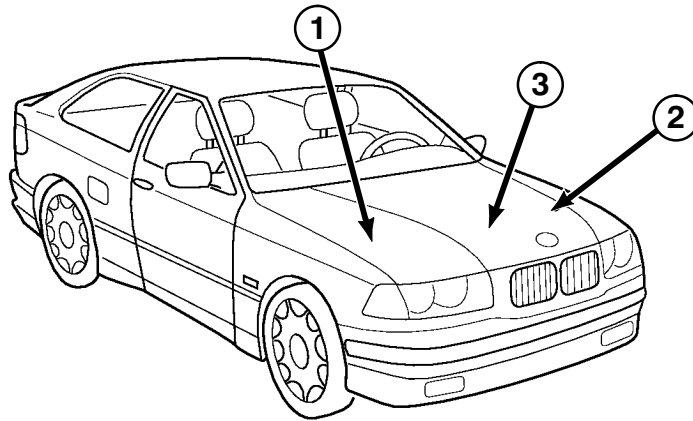
- | | |
|----------------------------|----------------------------|
| Y6101
Einspritzventil 1 | Y6104
Einspritzventil 4 |
| Y6102
Einspritzventil 2 | Y6105
Einspritzventil 5 |
| Y6103
Einspritzventil 3 | Y6106
Einspritzventil 6 |



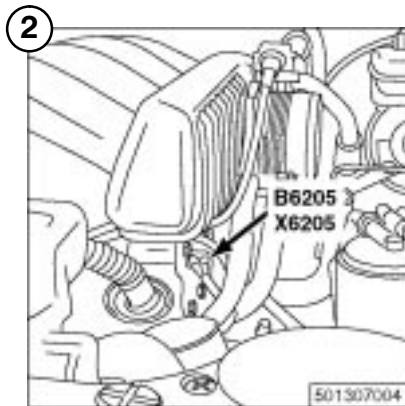
- R6252
Drosselklappenpo-
tentiometer
- X6252



- D100
Diagnosestecker
- G6430
B+ Fremdstartstütz-
punkt
- X6002
X6150

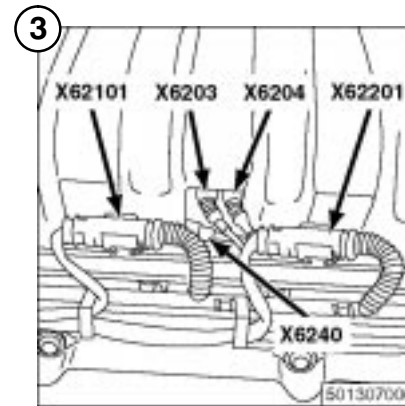


- | | |
|----------------------|----------------------|
| T6151
Zündspule 1 | T6154
Zündspule 4 |
| T6152
Zündspule 2 | T6155
Zündspule 5 |
| T6153
Zündspule 3 | T6156
Zündspule 6 |

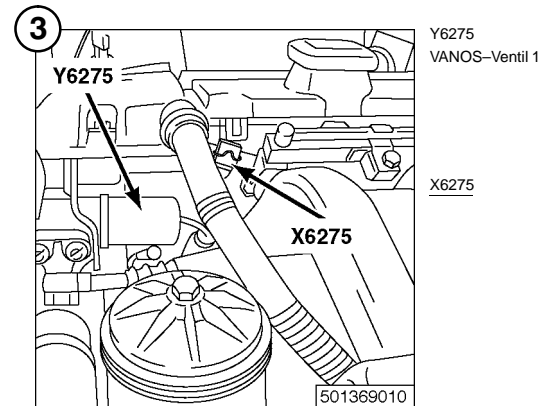
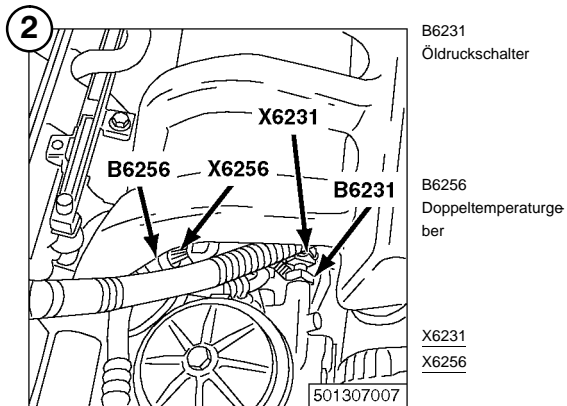
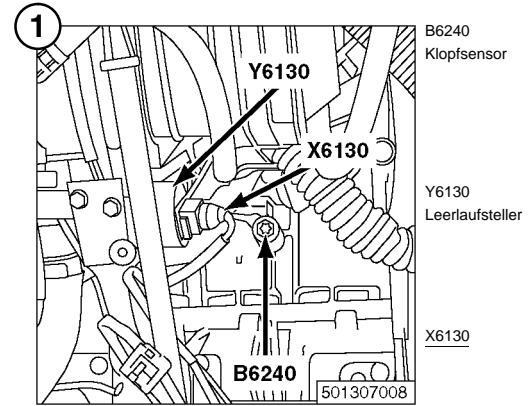
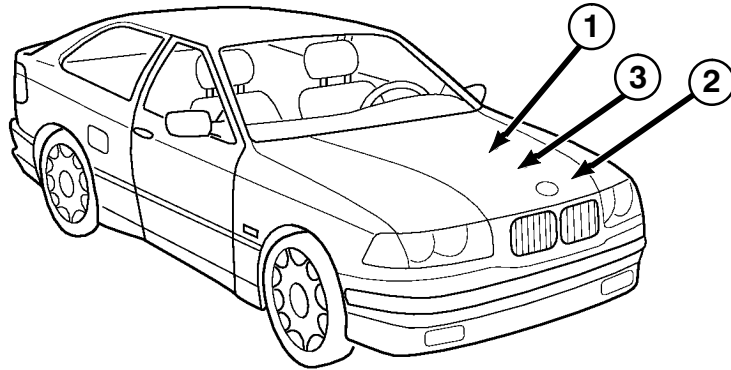


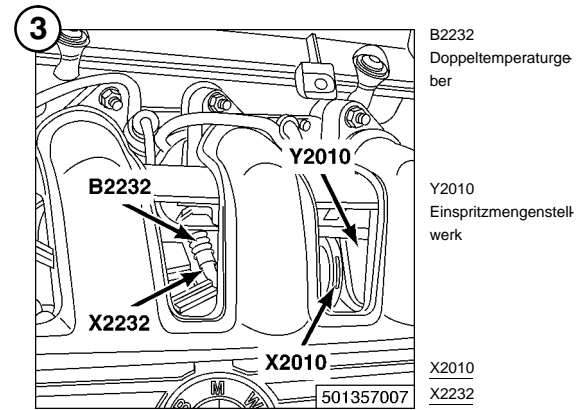
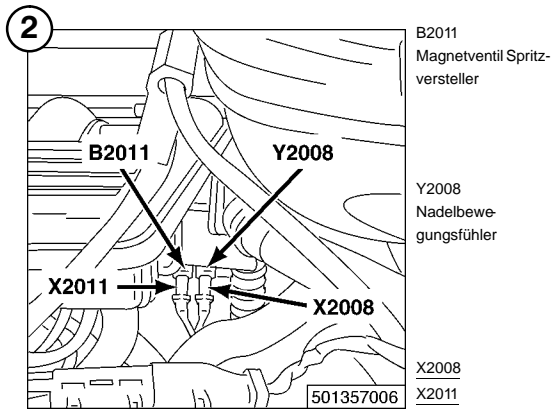
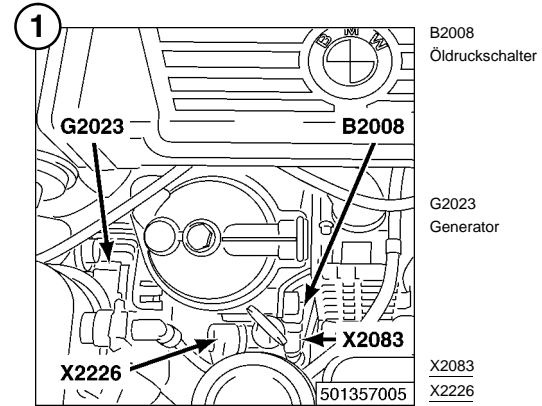
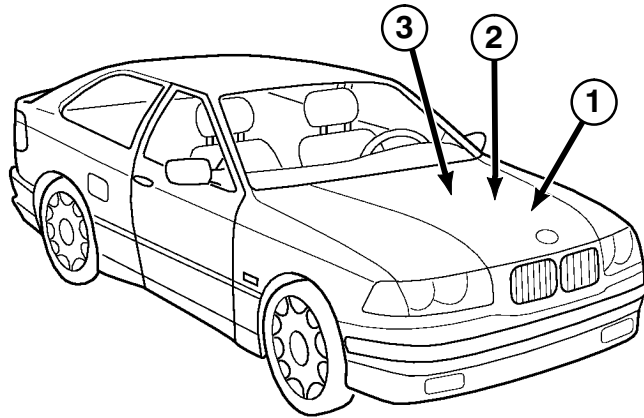
- B6205
Temperaturfühler
Ansaugluft

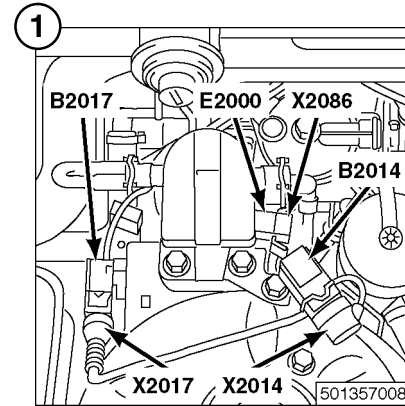
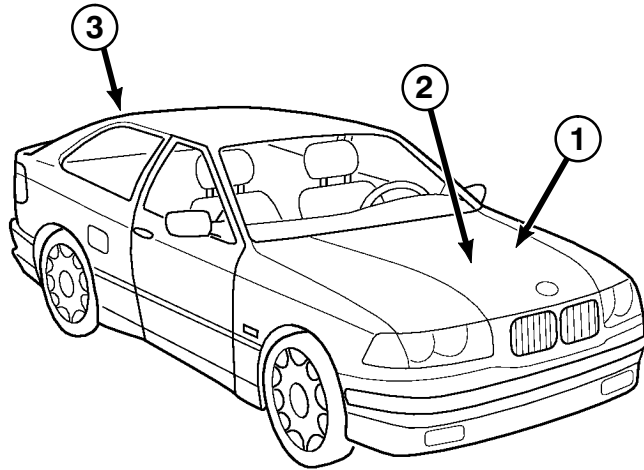
X6205



- X6203
X6204
X6240
X62101
X62201



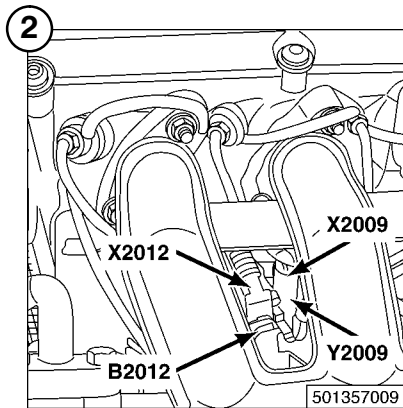




B2014 Ladedruckfühler
X2014
X2017
X2086

B2017 Umschaltventil für Abgasrückführung (AGR)

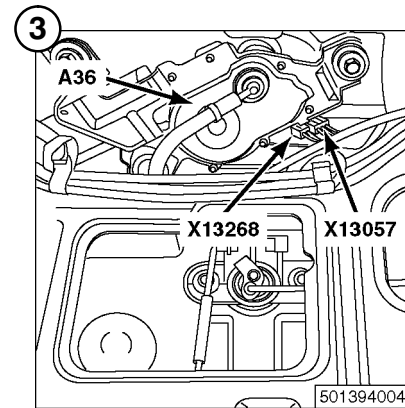
E2000 Kraftstoffheizung



B2012 Ladelufttemperaturgeber

Y2009 Elektrischer Absteller

X2009
X2012



A36 Wisch-Wasch-Intervallsteuergerät Heck

X13057
X13268



8000.0 Ansichten der Verbinder (Lötunkte und Kammverbinder)

Lötverbinder	Kabelbaum	Seite	Lötverbinder	Kabelbaum	Seite
X181–X276	Vorn	8000.0-02	X2145–X2151	M41 Motor	8000.0-07
X344–X378	Anhängerkupplung	Keine Abb.	X6410–X6411	M43 Motor	8000.0-04
X428–X481	Hinten	8000.0-03	X6410–X6411	M44 Motor	8000.0-05
X530–X595	Vorn	8000.0-02	X6410–X6412	CNG Motor	8000.0-08
X805	Hinten	8000.0-03	X6411–X6412	M52 Motor	8000.0-06
X818	HS/IHKS	Keine Abb.	X6420–X6492	M52 Motor	8000.0-06
X824–X830	Radio	Keine Abb.	X6460–X6492	CNG Motor	8000.0-08
X849	Fahrtür	Keine Abb.	X6460–X6492	M43 Motor	8000.0-04
X876–X877	Radio	Keine Abb.	X6460–X6492	M44 Motor	8000.0-05
X897	HS/IHKS	Keine Abb.	X6810–X6863	CNG Motor	8000.0-08
X906	HS/IHKS	Keine Abb.	X6810–X6866	M52 Motor	8000.0-06
X942	Beifahrtür	Keine Abb.	X6820–X6866	M43 Motor	8000.0-04
X1015–X1164	Vorn	8000.0-02	X6820–X6891	M44 Motor	8000.0-05
X1167	Hinten	8000.0-03	X6835	M41 Motor	8000.0-07
X1168–X1192	Vorn	8000.0-02	X6953	CNG Motor	8000.0-08
X1212–X1214	Hinten	8000.0-03	X7845–X7846	M43 Motor	8000.0-04
X1225	Vorn	8000.0-02	X7845–X7846	M44 Motor	8000.0-05
X1226	Hinten	8000.0-03	X7845–X7846	CNG Motor	8000.0-08
X1233	Vorn	8000.0-02	X8004–X8056	CNG Motor	8000.0-08
X1234–X1238	Hinten	8000.0-03	X8004–X8073	M43 Motor	8000.0-04
X1258	Vorn	8000.0-02	X8004–X8073	M44 Motor	8000.0-05
X1263	Hinten	8000.0-03	X8004–X8074	M52 Motor	8000.0-06
X1387–X1396	Hinten	8000.0-03	X8104	M41 Motor	8000.0-07
X1541–X1542	Vorn	8000.0-02	X8564–X8589	M43 Motor	8000.0-04
X1682–X1693	Vorn	8000.0-02	X8564–X8576	M44 Motor	8000.0-05
X1896	Hinten	8000.0-03	X8564–X8576	M52 Motor	8000.0-06
X2029–X2052	M41 Motor	8000.0-07	X8576	CNG Motor	8000.0-08
X2112–X2139	M41 Motor	8000.0-07	X10007–X10104	Vorn	8000.0-02



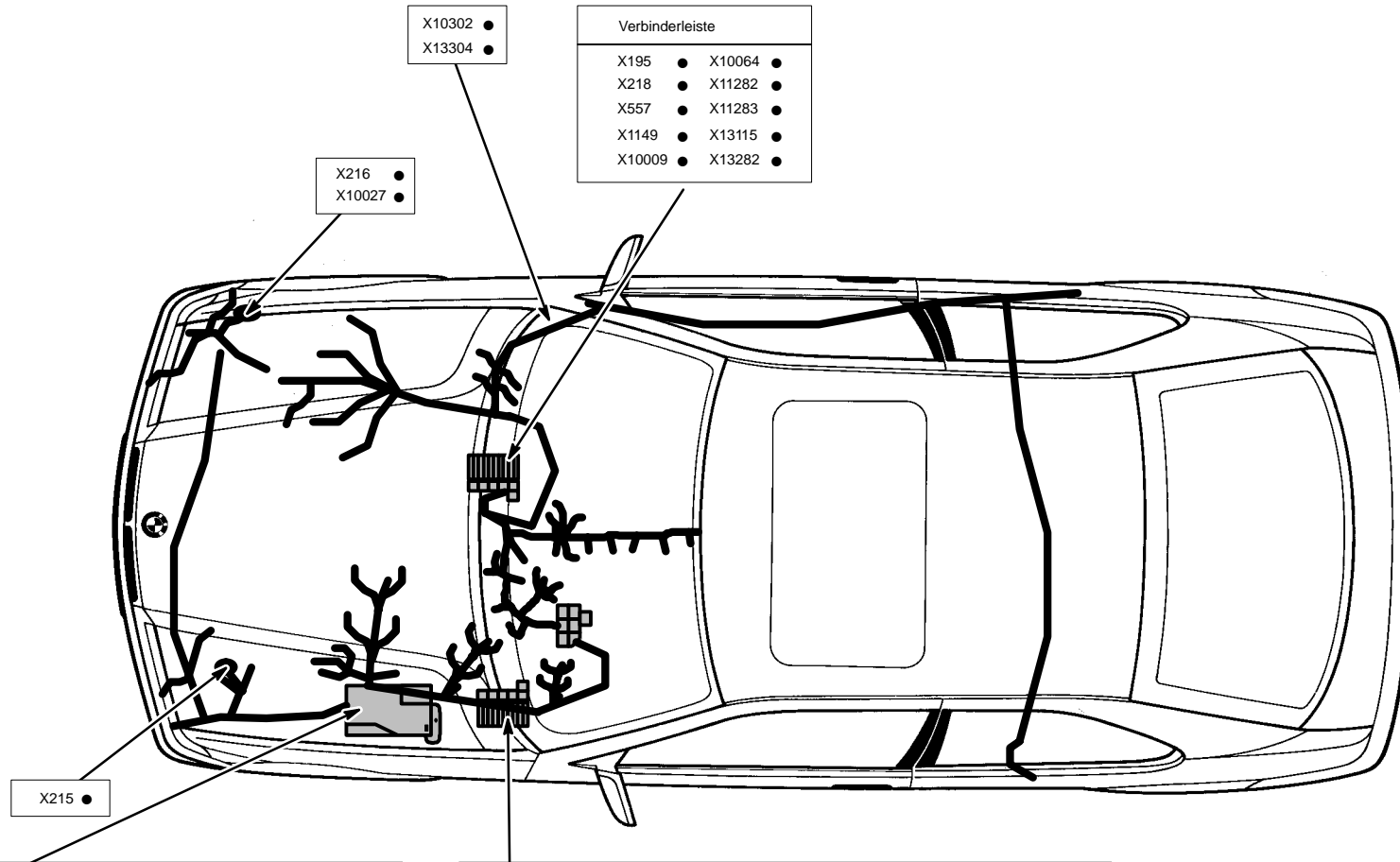
Ansichten der Verbinder (Lötunkte und Kammverbinder)

Lötverbinder	Kabelbaum	Seite
X10118	Hinten	8000.0-03
X10120–X10123	Vorn	8000.0-02
X10169	M43 Motor	8000.0-04
X10169	M44 Motor	8000.0-05
X10169	CNG Motor	8000.0-08
X10191–X10231	Vorn	8000.0-02
X10233	HS/IHKS	Keine Abb.
X10252	Vorn	8000.0-02
X10269	Hinten	8000.0-03
X10302	Vorn	8000.0-02
X10308–X10310	Hinten	8000.0-03
X11264	Vorn	8000.0-02
X11268–X11269	Hinten	8000.0-03
X11282–X11284	Vorn	8000.0-02
X11291	Hinten	8000.0-03
X11380	Hinten	8000.0-03
X11381	Vorn	8000.0-02
X13000	Vorn	8000.0-02
X13002–X13011	Hinten	8000.0-03
X13021–X13115	Vorn	8000.0-02
X13118–X13173	Hinten	8000.0-03
X13279	HS/IHKS	Keine Abb.
X13282	Vorn	8000.0-02
X13289	Hinten	8000.0-03
X13300–X13304	Vorn	8000.0-02
X13309	Hinten	8000.0-03
X13311–X13313	Vorn	8000.0-03
X16809–X16819	Radio	Keine Abb.

Lötverbinder	Kabelbaum	Seite
X17279–X17319	Radio	Keine Abb.
X18165	Vorn	8000.0-02
X18782	HS/IHKS	Keine Abb.
X18783–X18784	Vorn	8000.0-02
X19513	Radio	Keine Abb.

Ansichten der Verbinder (Lötpunkte und Kammverbinder)

Vorderer Kabelbaum



Verbinderleiste	
X195 ●	X10064 ●
X218 ●	X11282 ●
X557 ●	X11283 ●
X1149 ●	X13115 ●
X10009 ●	X13282 ●

X215 ●

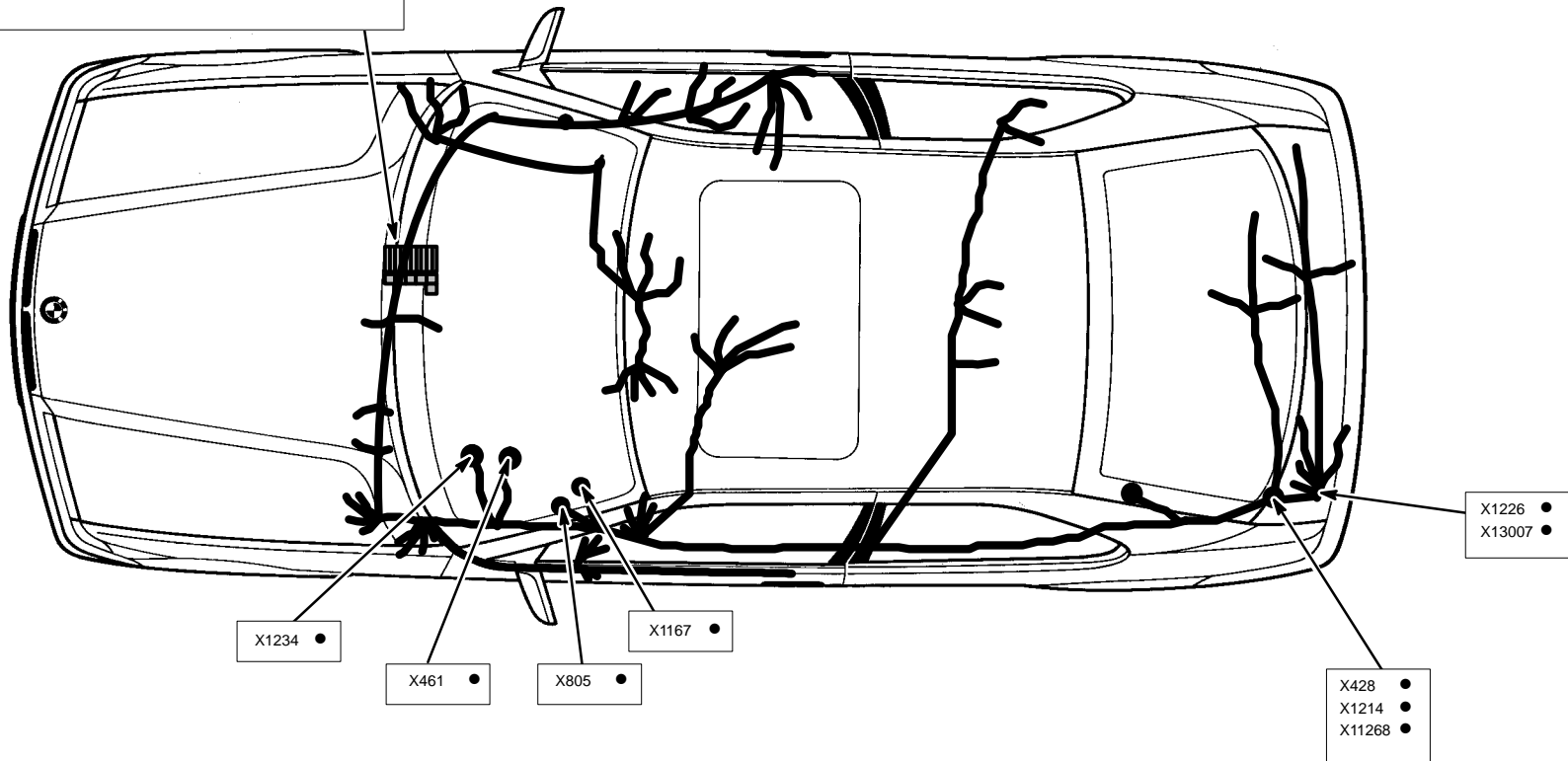
Verbinderleiste					
X184 ●	X276 ●	X1055 ●	X1168 ●	X10020 ●	X13000 ●
X185 ●	X530 ●	X1068 ●	X1172 ●	X10021 ●	X13300 ●
X186 ●	X595 ●	X1073 ●	X1177 ●	X10022 ●	X13302 ●
X187 ●	X1015 ●	X1076 ●	X1186 ●	X10029 ●	X18783 ●
X203 ●	X1022 ●	X1077 ●	X1192 ●	X10055 ●	X18784 ●
X223 ●	X1027 ●	X1152 ●	X1233 ●	X10100 ●	
X238 ●	X1028 ●	X1163 ●	X1541 ●	X10192 ●	
X245 ●	X1036 ●	X1164 ●	X10007 ●	X11284 ●	
X246 ●					

Verbinderleiste					
X181 ●	X228 ●	X1079 ●	X1542 ●	X10011 ●	X10120 ●
X182 ●	X1019 ●	X1080 ●	X1682 ●	X10024 ●	X10123 ●
X183 ●	X1029 ●	X1085 ●	X1686 ●	X10028 ●	X10191 ●
X188 ●	X1047 ●	X1169 ●	X1687 ●	X10060 ●	X10231 ●
X191 ●	X1065 ●	X1179 ●	X1689 ●	X10061 ●	X10252 ●
X196 ●	X1066 ●	X1182 ●	X1691 ●	X10090 ●	X11264 ●
X197 ●	X1067 ●	X1225 ●	X1693 ●	X10103 ●	X11381 ●
X213 ●	X1069 ●	X1258 ●	X10008 ●	X10104 ●	X13021 ●
					X13311 ●
					X13312 ●
					X13313 ●
					X18165 ●

Ansichten der Verbinder (Lötunkte und Kammverbinder)

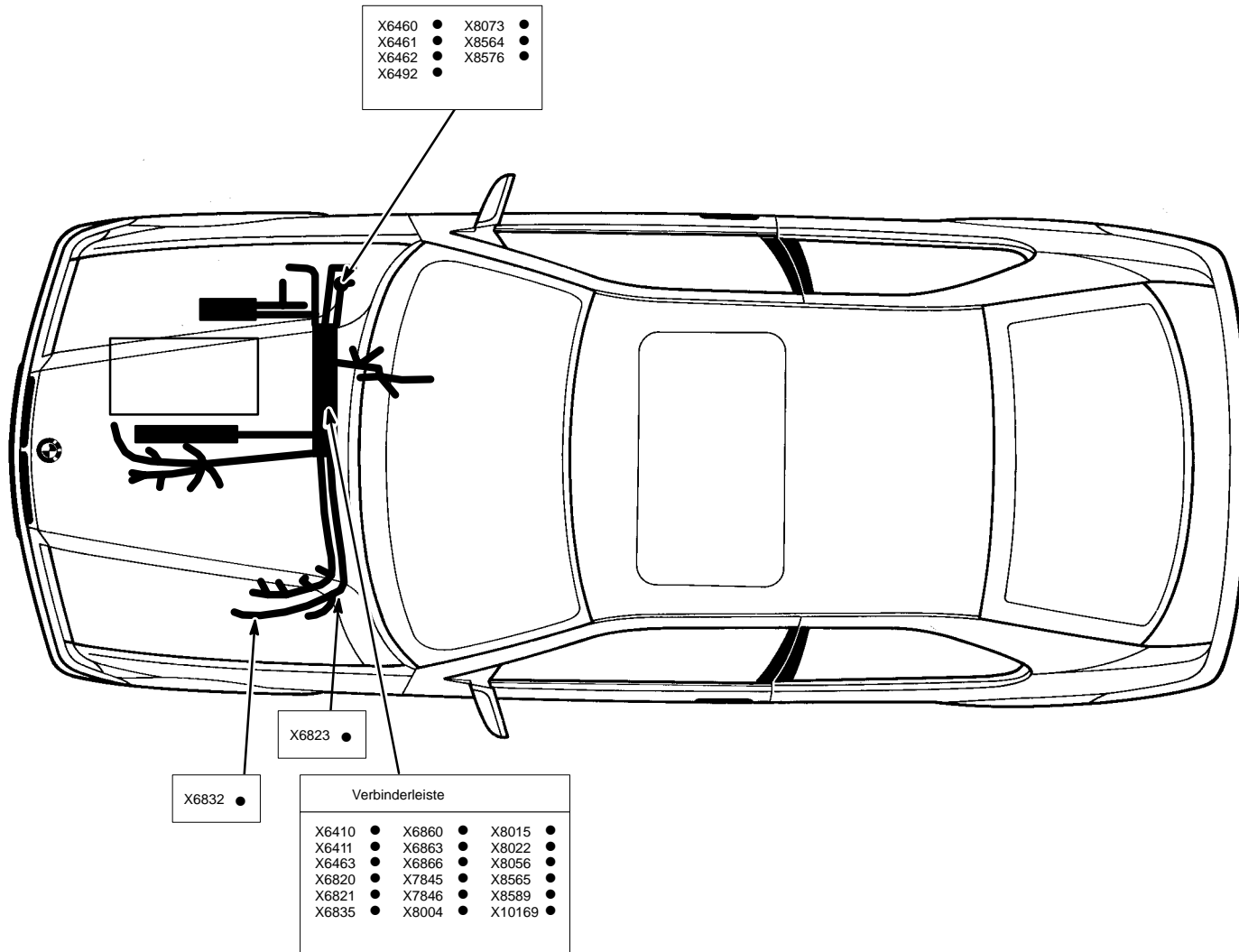
Hinterer Kabelbaum

Verbinderleiste									
X441	●	X455	●	X1237	●	X10309	●	X13011	●
X442	●	X456	●	X1238	●	X10310	●	X13118	●
X443	●	X460	●	X1263	●	X11269	●	X13127	●
X444	●	X462	●	X1387	●	X11291	●	X13129	●
X445	●	X475	●	X1396	●	X11380	●	X13132	●
X449	●	X481	●	X1896	●	X13002	●	X13168	●
X450	●	X1212	●	X10118	●	X13003	●	X13173	●
X453	●	X1235	●	X10269	●	X13005	●	X13289	●
X454	●	X1236	●	X10308	●	X13010	●	X13309	●



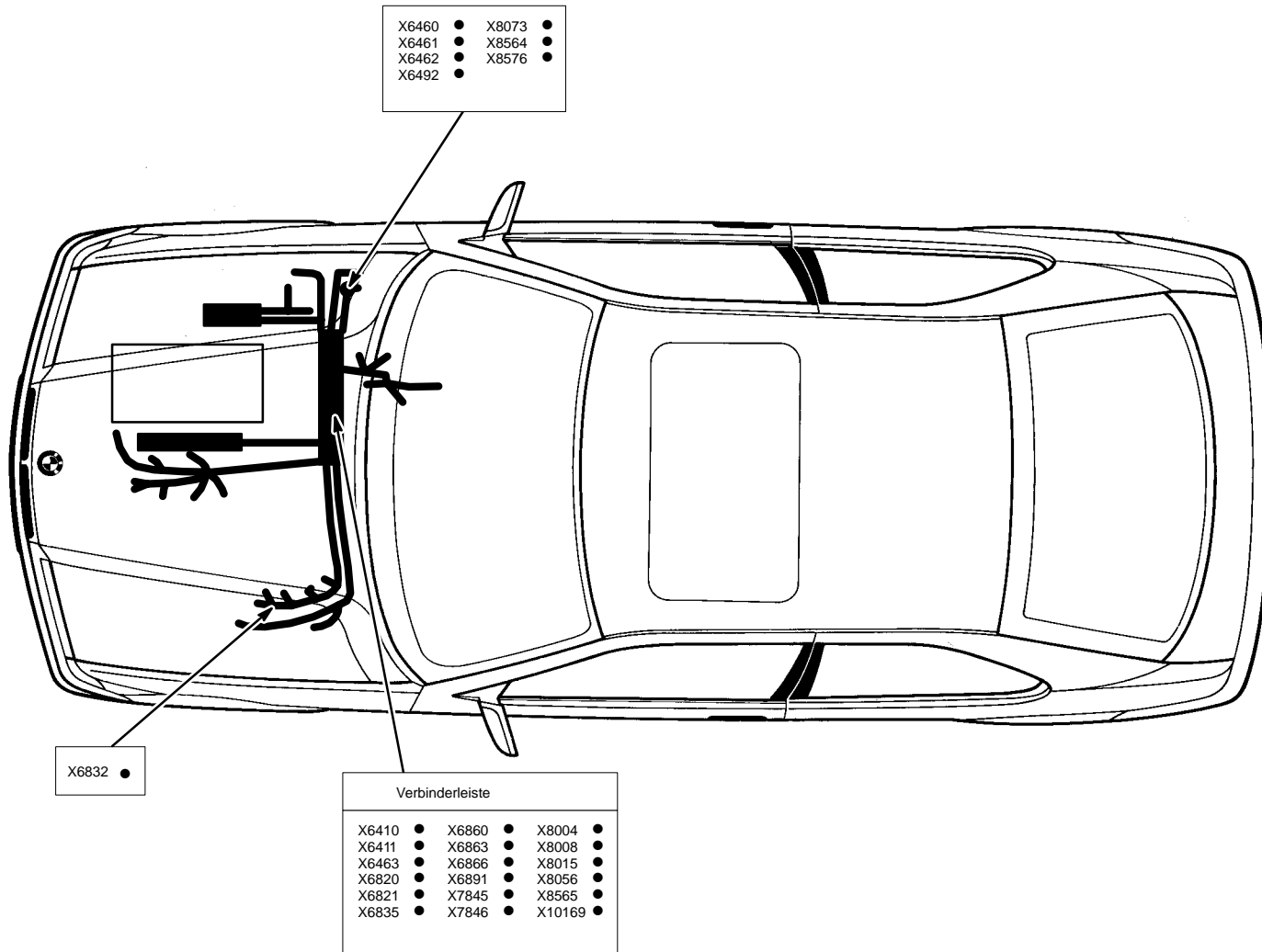
Ansichten der Verbinder (Lötunkte und Kammverbinder)

Motorkabelbaum M43



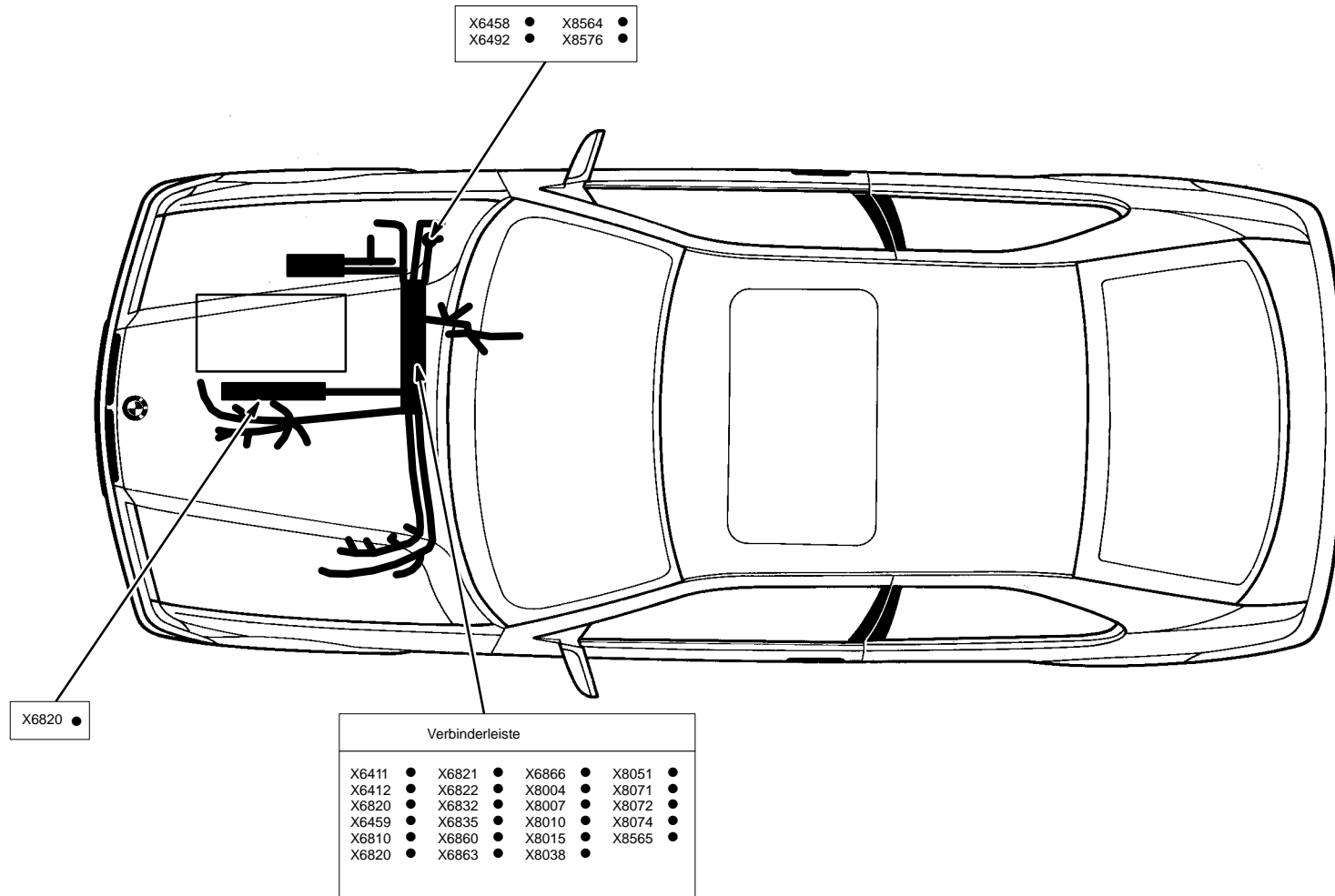
Ansichten der Verbinder (Lötunkte und Kammverbinder)

Motorkabelbaum M44



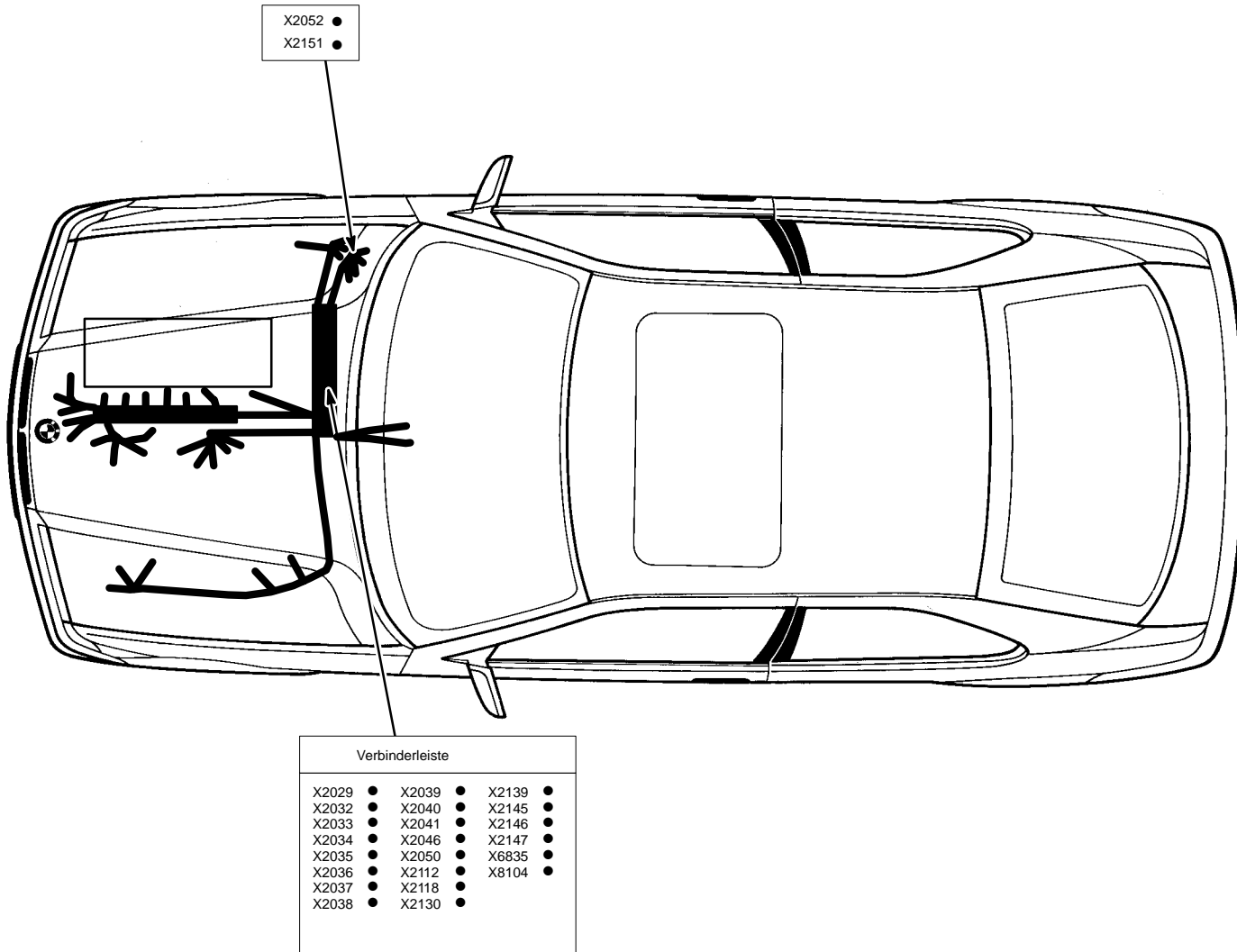
Ansichten der Verbinder (Lötunkte und Kammverbinder)

Motorkabelbaum M52



Ansichten der Verbinder (Lötunkte und Kammverbinder)

Motorkabelbaum M41



Ansichten der Verbinder (Lötunkte und Kammverbinder)

Motorkabelbaum CNG

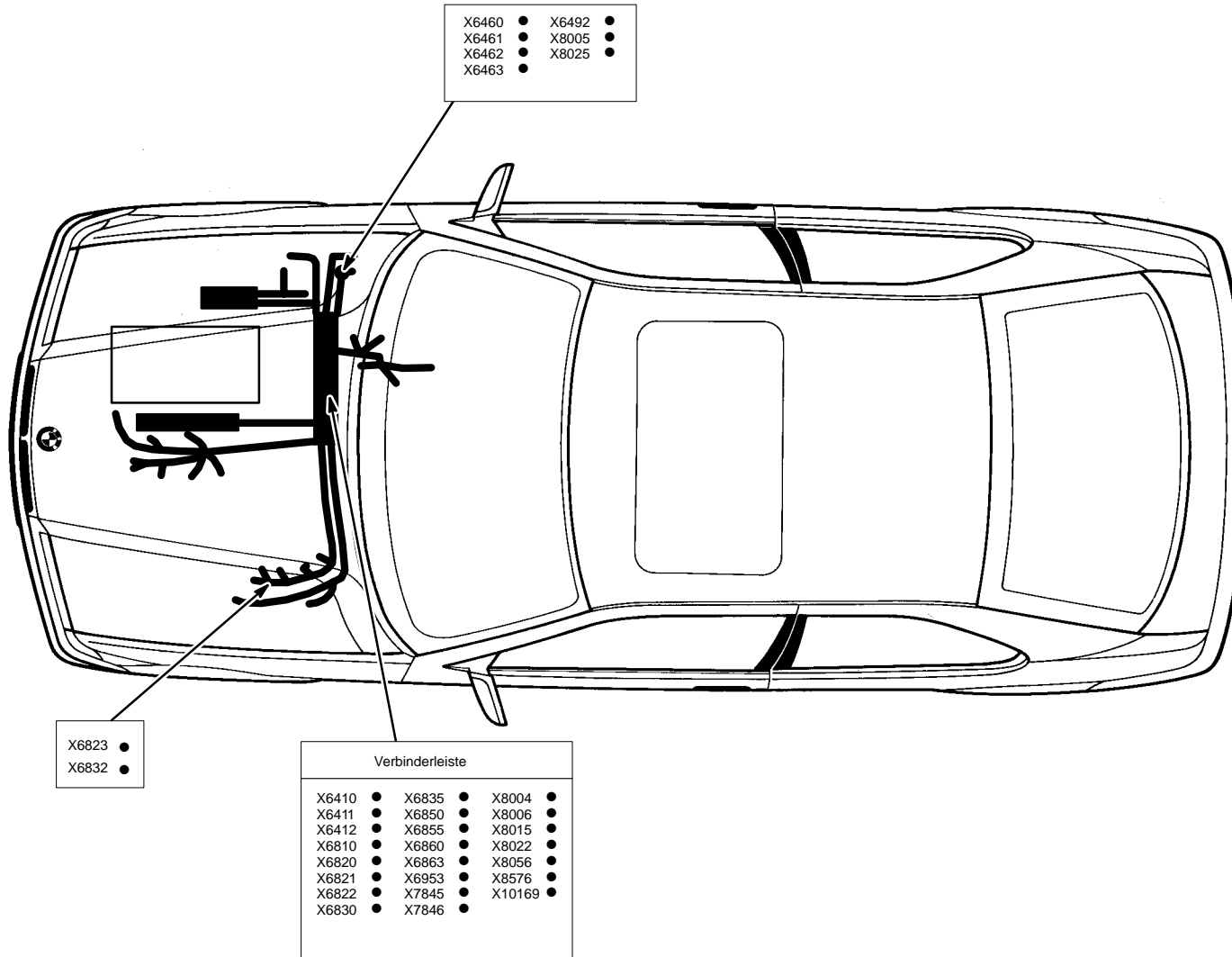


Abb. 1

B550001.03

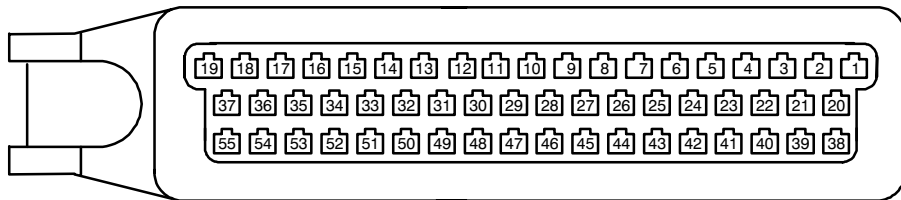


Abb. 2

B260005.01

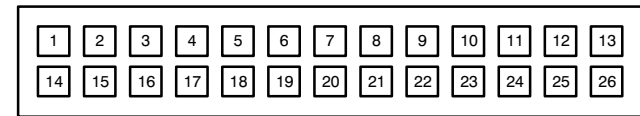


Abb. 3

B150003.00

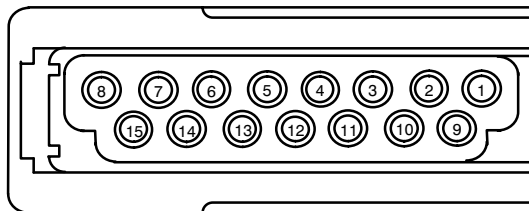


Abb. 4

B300001.00

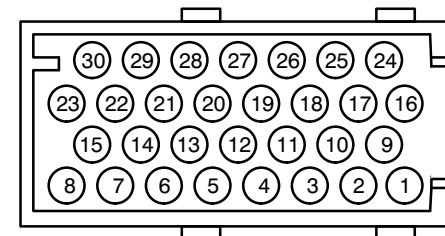


Abb. 1

B030024

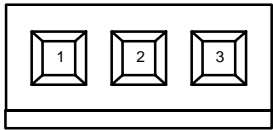


Abb. 2

B040023.02

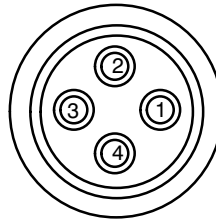


Abb. 3

B120001.00

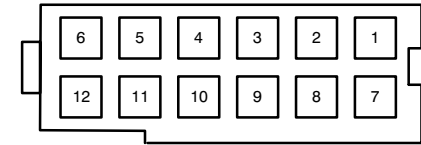


Abb. 4

B080002.00

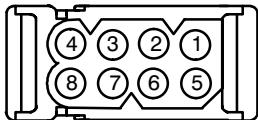


Abb. 5

B180000.00

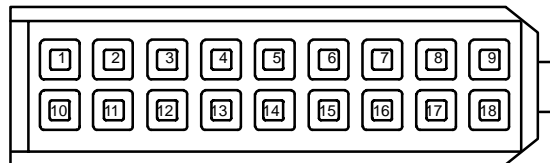


Abb. 6

B120015

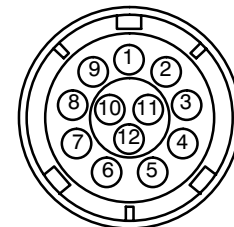


Abb. 1

B100001.00

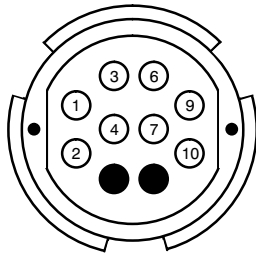


Abb. 2

B170001.00

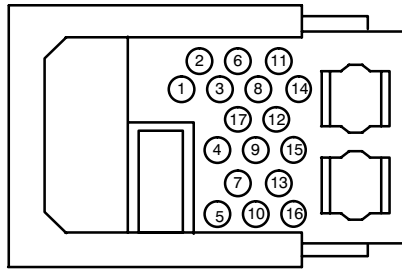


Abb. 3

B100008.00

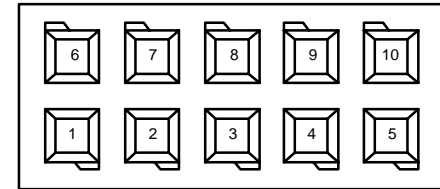


Abb. 4

B120004.01

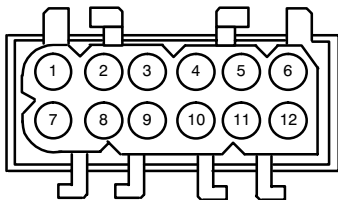


Abb. 5

B060046.00

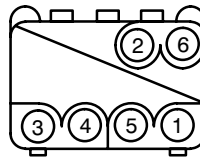


Abb. 6

B050003.00

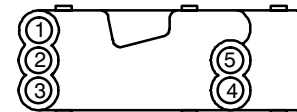


Abb. 1

B040004.00

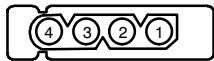


Abb. 2

B040018

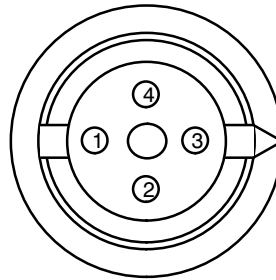


Abb. 3

B080001.00

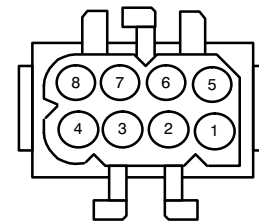


Abb. 4

B090002.00

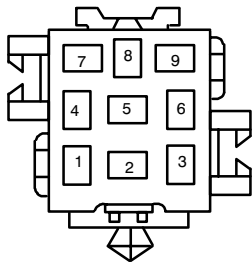


Abb. 5

B260008.00

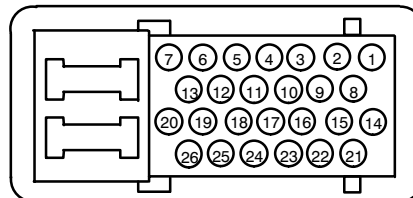


Abb. 6

B060001.02

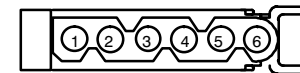


Abb. 1

B200003.00

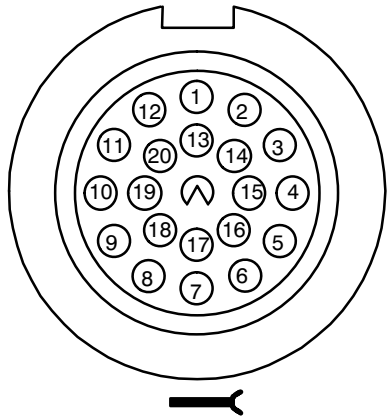


Abb. 2

B030004.01

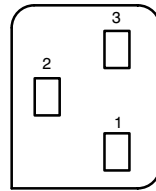


Abb. 3

B030003.02



Abb. 4

B250001.01

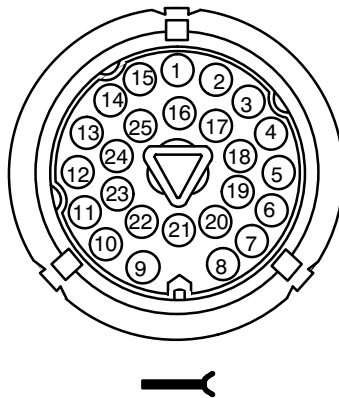


Abb. 5

B060019.02

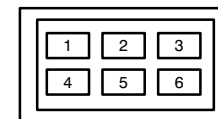


Abb. 1

B880001.00

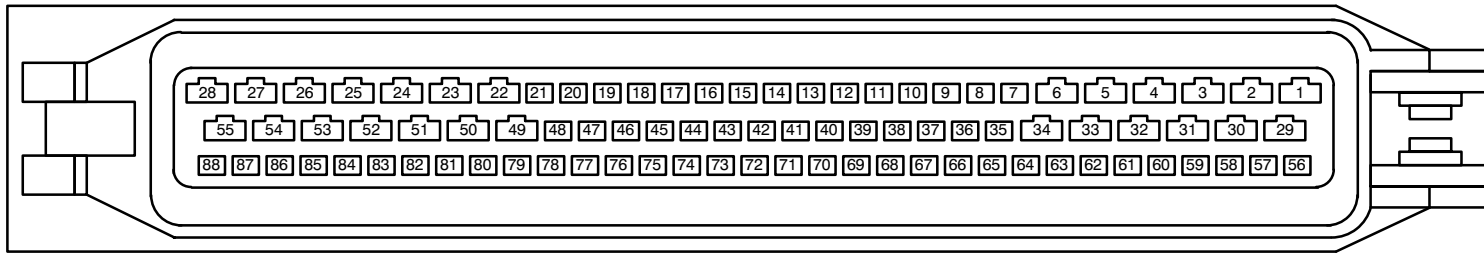


Abb. 2

B060038.00

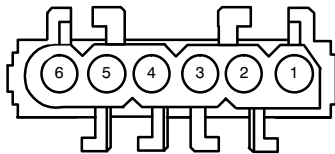


Abb. 3

B030006.00

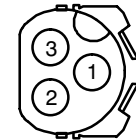


Abb. 1

B040023.00

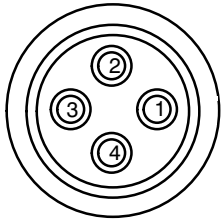


Abb. 2

B040029.00

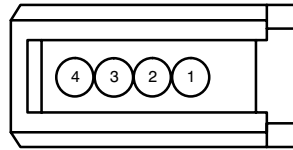


Abb. 3

B0300044.00

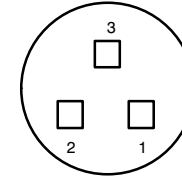


Abb. 4

B030025.00

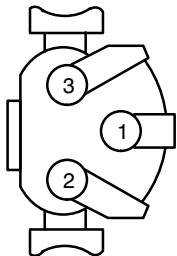


Abb. 5

B060041.00

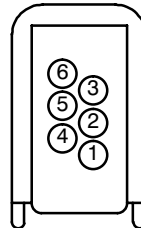


Abb. 6

B030047.00

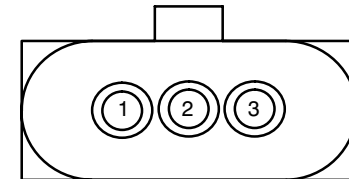


Abb. 1

B040026

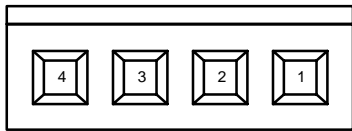


Abb. 2

B160001.00

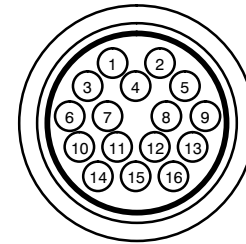


Abb. 3

B030022.00

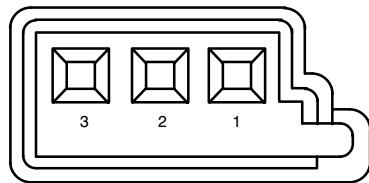


Abb. 4

B130002.00

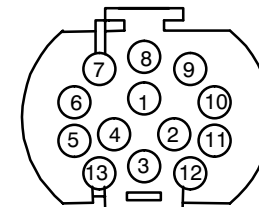


Abb. 1

B030009.00

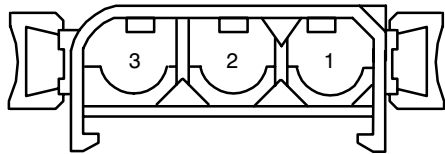


Abb. 2

B030018.02

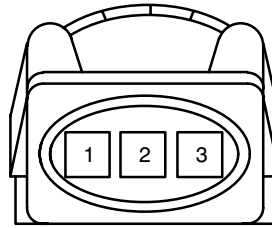


Abb. 3

B060008.00

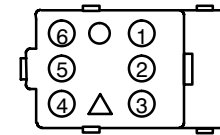


Abb. 4

B500000.00

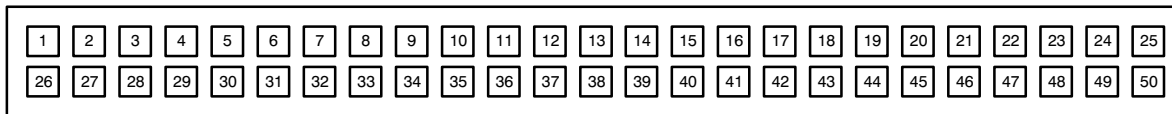


Abb. 1

B030042.00

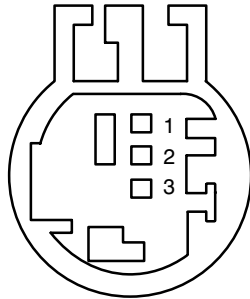


Abb. 2

B250004.00

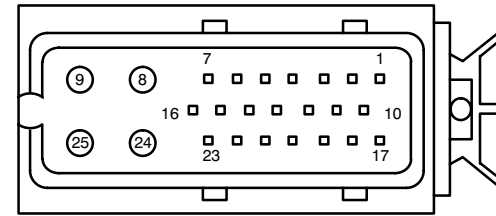


Abb. 3

B120006.00

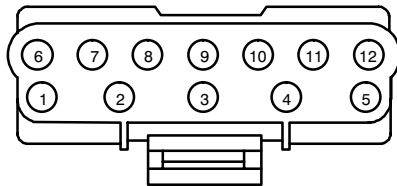


Abb. 4

B060019.03

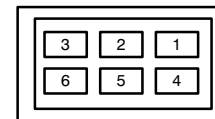


Abb. 1

B040027.00

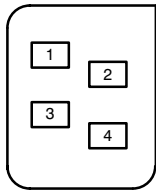


Abb. 2

B070012.00

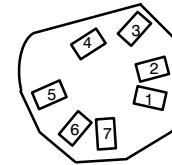


Abb. 3

B120002.02

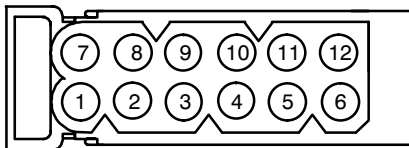


Abb. 4

B070005.01

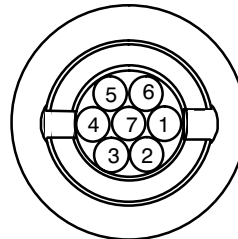


Abb. 5

B030015.08

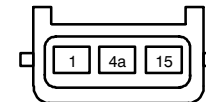


Abb. 1

B030036.01

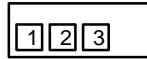


Abb. 2

B060042

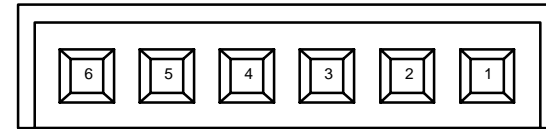


Abb. 3

B030017.01

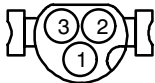


Abb. 4

B070013.00

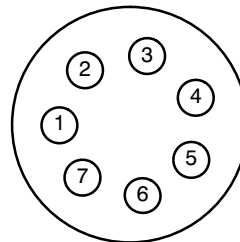


Abb. 5

B250001.02

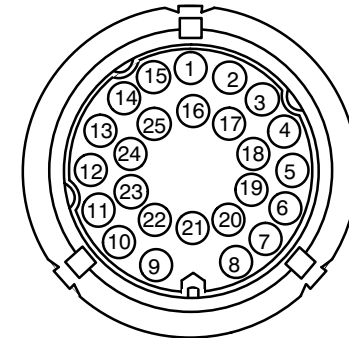


Abb. 1

B520001.00

52	51	50	49	48	47	46	45	44	43	42	41	40
39	38	37	36	35	34	33	32	31	30	29	28	27
26	25	24	23	22	21	20	19	18	17	16	15	14
13	12	11	10	9	8	7	6	5	4	3	2	1



Abb. 2

B400000.00

31	32	33	34	35	36	37	38	39	40
21	22	23	24	25	26	27	28	29	30
11	12	13	14	15	16	17	18	19	20
1	2	3	4	5	6	7	8	9	10



Abb. 3

B240002.00

24	23	22	21	20	19
18	17	16	15	14	13
12	11	10	9	8	7
6	5	4	3	2	1



Abb. 4

B090008.00

9	8	7
6	5	4
3	2	1

