



Prüfanleitung Fahrzeugelektrik/ –elektronik

Baureihe 3 – E36/5 compact (316i, 316g, 318ti, 318tds,323ti)

Schaltpläne

Modelljahr 1998

0100.0	Index	2460.4	Elektronische Getriebesteuerung (EGS A5S 310Z)
0110.0	Einführung		
0140.0	Schaltzeichen	3234.0	Airbag (AB)
0670.0	Stromverteilerübersicht	3450.0	Antiblockiersystem (ABS)
0670.1	Sicherungsbelegung	3450.1	Automatische Stabilitäts–Control (ASC)
0670.2	Stromverteiler		
0670.3	Sicherungsdetails	5116.0	Elektrische Spiegelverstellung
0670.4	Masseanschluß	5126.0	ZKE–Zentralverriegelung (ZV)
0670.5	Diagnoseverbindung	5133.0	ZKE–Elektrische Fensterheber (FH)
1210.17	Motorsteuerung MS41.0 (6–Zylinder M52)	5200.2	Elektrische Sitzverstellung und Lordosenstütze
1210.19	Digitale Motorelektronik (DME M1.7.3, 4–Zylinder M43)	5203.0	Sitzheizung
1210.19	Digitale Motorelektronik (DME M1.7.3, 4–Zylinder M43) 	5410.1	Elektrisches Schiebe–Hebedach (SHD)
1210.20	Digitale Motorelektronik (DME M5.2, 4–Zylinder M44)	5410.4	Elektrisches Faltdach
1220.0	Vorglühanlage	6100.0	Zentrale Karosserie–Elektronik (ZKE IV)
1230.0	Generator	6133.0	Signalhorn
1240.0	Anlasser	6135.0	Elektronische Wegfahrsicherung (EWS II)
1360.3	Digitale Dieselelektronik (DDE 2.1, 4–Zylinder M41)	6160.1	Wisch–Wasch–Modul (WWM)
1380.0	Motorsteuerung CNG	6167.1	Scheinwerferreinigungsanlage (SRA)
2460.2	Elektronische Getriebesteuerung (EGS A4S 310R)	6169.0	Heizbare Scheibenwaschdüsen
		6211.0	Instrumentenkombination (Kombi)
		6213.0	Uhr

Schaltpläne

6300.0	Lichtschalter	6450.6	Integrierte Heiz- und Klima- steuerung (IHKS)
6312.0	Scheinwerfer/Nebelscheinwerfer	6510.0	Radio/Stereo
6313.0	Fahrtrichtungsanzeiger/Warnblink- anlage	6510.1	Radio/HiFi
6314.0	Standlicht/Rücklicht/Motorraum- beleuchtung	6561.0	Autotelefon
6320.0	Kennzeichen-/Gepäckraum- beleuchtung	6571.0	Automatische Geschwindigkeits- regelung
6322.0	Rückfahrscheinwerfer	6581.3	Bordcomputer (BC – Low)
6325.0	Bremsleuchten	6610.2	Fernbedienung ZV/DWA
6328.1	Anhängerkupplung	6621.0	Park-Distanz-Control (PDC)
6330.3	Innenraumbelichtung	7000.0	Lageverzeichnis der Komponenten
6332.0	Innenraum	7100.0	Ansichten der Komponenten
6350.0	Crash- und Alarmgeber	8000.0	Ansichten der Verbinder (Lötunkte und Kammverbinder)
6410.7	Heizungssteuerung (HS)	8500.0	Steckeransichten
6424.0	Heckscheibenheizung/-antenne		



0100.0 Index

ABS–Geber hinten links, B4	3450.
ABS–Geber hinten rechts, B3	3450.
ABS–Geber vorn links, B2	3450.
ABS–Geber vorn rechts, B1	3450.
ABS–Hydraulikeinheit, Y1	3450.1
ABS–Pumpenmotorrelais getaktet, K125	3450.1
ABS–Steuergerät, A202	3450.0
ABS–Überspannungsschutzrelais, K10	3450.1-04
ABS/ASC–Steuergerät, A52	3450.1
Absperrventil Gas, S558	1380.0-00
ADS–Potentiometer, R31	3450.1-08
ADS–Stellmotor, M93	3450.1-06
Airbag (AB)	3234.0
Airbag–Diagnose–Modul, A12	3234.0
Anhängerkupplung	6328.1
Anlasser	1240.0
Anlasser, M2025	1240.0-01
Anlasser, M6510	1240.0-01
Ansichten der Komponenten	7100.0
Ansichten der Verbinder (Lötunkte und Kammverbinder)	8000.0
Antennenverstärker AM/FM, N8	6424.0
Antiblockiersystem (ABS)	3450.0
ASC–Diode, V7	3450.1-04
ASC–Schalter, S6	3450.1
Aufprallsensor Beifahrerseite, B79	3234.0-01
Aufprallsensor Fahrerseite, B78	3234.0-01
Automatische Geschwindigkeitsregelung	6571.0
Automatische Stabilitäts–Control (ASC)	3450.1
Autotelefon	6561.0
Außenspiegel links, Y5	5116.0-01
Außenspiegel rechts, Y6	5116.0-01
B+ Fremdstartstützpunkt, G6430	0670.2-02
Batterie, G1	0670.2
Bedienschalte Faltdach, S238	5410.4-00

Bedienschalte Integrierte Heiz– und Klimasteuerung (IHKS), S530	6450.6-01
Beifahrersitzheizung, E58	5203.0-00
Beifahrersitzlehnenheizung, E59	5203.0-00
Beleuchtung Bedienteil Heizungssteuerung (HS), E103	6424.0-00
Beleuchtung Bedienteil Heizungssteuerung (HS), E103	6450.6-00
Blinker hinten links, H6	6313.0-03
Blinker hinten rechts, H5	6313.0-03
Blinker vorn links, H7	6313.0-02
Blinker vorn rechts, H4	6313.0-02
Bordcomputer (BC – Low)	6581.3
Bordcomputer (BC – Low), A35y	6581.3-00
Bremsbelagfühler hinten rechts, B17	6211.0-01
Bremsbelagfühler vorn links, B16	6211.0-01
Bremsflüssigkeitsniveauschalter, B18	6211.0-00
Bremsleuchten	6325.0
Bremslicht links, H24	6325.0-00
Bremslicht rechts, H31	6325.0-00
Bremslichtschalter, S29	6325.0-00
Bremslichtschalter, S30	6325.0-00
Cassettenboxbeleuchtung, E45y	6332.0-00
CD–Wechsler, N22	6510.1
CNG–Relais, K69921	1380.0-00
CNG–Relais, K69922	1380.0-00
CNG–Steuergerät, A69900	1380.0
Crash– und Alarmgeber	6350.0
Crash–Alarmgeber, N17	6350.0-01
DDE–Relais, K2003	1360.3-00
DDE2–Steuergerät, A2019	1360.3
Diagnosestecker, D100	0670.5
Diagnoseverbindung	0670.5
Digitale Dieselelektronik (DDE 2.1, 4–Zylinder M41)	1360.3
Digitale Motorelektronik (DME M1.7.3, 4–Zylinder M43)	1210.19
Digitale Motorelektronik (DME M5.2, 4–Zylinder M44)	1210.20
Digitaluhr, A110	6213.0-00



DME-Relais, K6300	1210.
DME-Steuergerät, A6000	1210.
Doppeltemperaturgeber, B2232	1360.3-05
Doppeltemperaturgeber, B2232	6211.0-03
Doppeltemperaturgeber, B6256	1210.
Doppeltemperaturgeber, B6256	6211.0-02
Doppeltemperaturschalter 80°C/88°C, S36y	6450.6-03
Doppeltemperaturschalter 91°C/99°C, S36	6450.6-04
Dosiereinheit CNG-Schrittmotor, M69913	1380.0-04
Drehzahlgeber, B2013	1360.3-04
Drehzahlgeber, B2013	6571.0-04
Drosselklappenpotentiometer, R6252	1210.
Druckschalter CNG, S69912	1380.0-00
Druckschalter, B8y	6450.6
Druckschalter, B9508	6450.6
Druckschalter, B9y	6450.6
DWA LED, V5	6100.0-03
DWA-Leiterschleife Ausstellfenster links, R28	6100.0-04
DWA-Leiterschleife Ausstellfenster rechts, R27	6100.0-04
EGS-Steuergerät, A7000	2460.4
EGS-Steuergerät, A8500	2460.2
Einführung	0110.0
Einparkhilfe-Steuergerät, A81	6621.0
Einspritzmengenstellwerk, Y2010	1360.3-05
Einspritzmengenstellwerk, Y2010	6571.0-04
Einspritzventil 1, Y6101	1210.
Einspritzventil 2, Y6102	1210.
Einspritzventil 3, Y6103	1210.
Einspritzventil 4, Y6104	1210.
Einspritzventil 5, Y6105	1210.17-01
Einspritzventil 6, Y6106	1210.17-01
EJECT-Box Telefon, A117	6561.0-00
Elektrische Kraftstoffpumpe (EKP I), M2	1210.
Elektrische Kraftstoffpumpe (EKP I), M2	1360.3-01
Elektrische Sitzverstellung und Lordosenstütze	5200.2

Elektrische Spiegelverstellung	5116.0
Elektrischer Absteller, Y2009	1360.3-03
Elektrisches Faltdach	5410.4
Elektrisches Schiebe-Hebedach (SHD)	5410.1
Elektrochrom-Innenspiegel, A22z	5116.0-02
Elektronische Getriebesteuerung (EGS A4S 310R)	2460.2
Elektronische Getriebesteuerung (EGS A5S 310Z)	2460.4
Elektronische Wegfahrsicherung (EWS II)	6135.0
Entkopplungsdiode Beleuchtung, V9	6314.0-02
Entlastungsrelais Kl. 15, K6326	1210.
Entlastungsrelais Kl. 15, K9	5203.0-00
Fahrersitzheizung, E57	5203.0-00
Fahrersitzlehnenheizung, E56	5203.0-00
Fahrlicht links, E13	6312.0
Fahrlicht rechts, E14	6312.0
Fahrlichtrelais, K48	6312.0
Fahrtrichtungs-/Fahrlichtschalter, S7	6312.0
Fahrtrichtungs-/Fahrlichtschalter, S7	6313.0-00
Fahrtrichtungs-/Fahrlichtschalter, S7	6314.0
Fahrtrichtungs-/Fahrlichtschalter, S7	6581.3-00
Fahrtrichtungsanzeiger/Warnblinkanlage	6313.0
Faltdach-Motor, M24z	5410.4-00
Fanfarerelais, K2	6133.0-00
Fensterhebermotor Beifahrertür, M23	5133.0-01
Fensterhebermotor Fahrertür, M21	5133.0-01
Fensterheberschalter Beifahrertür, S127y	5133.0-00
Fensterheberschalter Fahrertür, S126y	5133.0-00
Fernbedienung ZV/DWA	6610.2
Fernlicht links, E11	6312.0
Fernlicht rechts, E12	6312.0
Fernlichtrelais, K46	6312.0
Fernthermometergeber, B6232	1210.
Fernthermometergeber, B6232	1380.0-02
Fernthermometergeber, B6232	6211.0-02
Frischluf-Umluft-Motor, M111	6450.6-01



Index

Frontklappen-Mikroschalter, S21	6100.0-02
Fußraumleuchte vorn links, E61	6330.3-00
Fußraumleuchte vorn rechts, E62	6330.3-00
Ganganzeige-Beleuchtung, E82	6300.0-02
Gasdichtesensor, B80	1380.0-01
Gasgenerator Airbag Beifahrerseite, G6	3234.0-00
Gasgenerator Airbag Fahrerseite, G5	3234.0-00
Gasgenerator Seitenairbag links, G14	3234.0-01
Gasgenerator Seitenairbag rechts, G15	3234.0-01
Gasqualitätsschalter, X6960	1380.0-02
Gebläsemotor, M30	6410.7-01
Gebläsemotor, M30	6450.6-00
Gebläseschalter, S75	6410.7-01
Gebläseschalter, S75	6450.6-00
Gebläsevorwiderstand, R11	6410.7-01
Gebläsevorwiderstand, R11	6450.6-00
Generator	1230.0
Generator, G2023	1230.0-00
Generator, G6509	1230.0-01
Generatorabschaltrelais, K2200	1230.0-00
Gepäckraumbeleuchtungsschalter, S61y	6320.0-00
Getriebe-Schaltgerät, Y8505	2460.2-01
Getriebe-Schaltgerät, Y8505y	2460.4-01
Getriebewählhebelschalter, S3	2460.
Glühkerze Zyl. 1, X2091	1220.0-01
Glühkerze Zyl. 2, X2092	1220.0-01
Glühkerze Zyl. 3, X2093	1220.0-01
Glühkerze Zyl. 4, X2094	1220.0-01
Glühkerzenrelais, K2000	1220.0-01
Gong I, H10	6621.0-00
Gurtschloßschalter Fahrersitz, S58	6211.0-01
Hallgeber Nockenwelle, B6209	1210.20-03
Handbremsschalter, S31	6211.0-00
Handschuhfachleuchte, E42	6332.0-00
Heckklappenleuchte links, E46	0670.4-23

Heckklappenleuchte rechts, E47	0670.4-23
Heckscheibenheizung/-antenne	6424.0
Heizbare Heckscheibe I, E9	6424.0
Heizbare Scheibenwaschdüsen	6169.0
Heizbare Spritzdüse links, E51	6169.0-00
Heizbare Spritzdüse rechts, E52	6169.0-00
Heizungsgebläserelais, K4	6410.7-00
Heizungsgebläserelais, K4	6450.6-00
Heizungssteuerung (HS)	6410.7
Heißfilmluftmassenmesser, B6207	1210.
Heißfilmluftmassenmesser, B6217	1210.
HiFi-Verstärker, A18	6510.1
Hochgesetzte Bremsleuchte, H34	6325.0-00
Hochtöner links hinten, H56	6510.1-01
Hochtöner links vorn, H59	6510.0-00
Hochtöner links vorn, H59	6510.1-03
Hochtöner rechts hinten, H53	6510.1-02
Hochtöner rechts vorn, H50	6510.0-00
Hochtöner rechts vorn, H50	6510.1-03
Impedanzwandler, B6952	1210.19-15
Index	0100.0
Innen-/Leseleuchte vorn, E34	6330.3-00
Innenlicht hinten Mitte, E32z	6330.3-00
Innenraum	6332.0
Innenraumbeleuchtung	6330.3
Instrumentenkombination (Kombi)	6211.0
Instrumentenkombination, A2w	6211.0
Integrierte Heiz- und Klimasteuerung (IHKS)	6450.6
Kennzeichen-/Gepäckraumbeleuchtung	6320.0
Kennzeichenleuchte links, E43	6320.0-00
Kennzeichenleuchte rechts, E44	6320.0-00
Kick-Down-Schalter, S8507	2460.
Klopfsensor 1, B6241z	1210.19
Klopfsensor, B6240	1210.
Kofferraumlampe rechts, H91	6320.0-00



Index

Komfortrelais Faltdach, K45	5410.4-00
Kraftstoffheizung, E2000	1360.3-01
Kupplungsschalter, S32	1360.3-06
Kupplungsschalter, S32	6571.0
Kurbelwellengeber, B6203	1210.
Kühlwassertemperaturfühler, B6236	1210.17-02
Ladedruckfühler, B2014	1360.3-04
Ladelufttemperaturgeber, B2012	1360.3-04
Lageverzeichnis der Komponenten	7000.0
Lambdasonde beheizt, B6200	1210.19-05
Lambdasonde beheizt, B6200	1210.19-14
Lambdasonde CNG, B69926	1210.19-13
Lambdasonde I vor Katalysator, B62101	1210.17-04
Lambdasonde II vor Katalysator, B62201	1210.17-04
Lambdasonde vor Katalysator, B62001	1210.20-03
Lambdasondenrelais, K6303	1210.19
Lautsprecher hinten links, H46	6510.0-00
Lautsprecher hinten links, H46	6510.1-01
Lautsprecher hinten rechts, H45	6510.0-00
Lautsprecher hinten rechts, H45	6510.1-02
Leerlaufsteller, Y6130	1210.
Lehnenverstellmotor Beifahrersitz, M58	5200.2-01
Lehnenverstellmotor Fahrersitz, M53	5200.2-00
Leuchtweitenregulierungs-Stellmotor links, M80	6312.0-06
Leuchtweitenregulierungs-Stellmotor rechts, M81	6312.0-06
Leuchtweitenregulierungspotentiometer, R13	6312.0-06
Lichtschalter	6300.0
Lichtschalter, S8	6300.0
Lichtschalter-Beleuchtung, E97	6300.0
Lordosenstützen-Verstellmotor/-ventil Fahrersitz, M55z	5200.2-02
Lordosenstützenschalter Fahrersitz, S52	5200.2-02
Luftmengenmesser, B6233	1210.19
Magnetkupplung, Y2	6450.6-02
Magnetventil Spritzversteller, B2011	1360.3-02
Make-up-Spiegel-Beleuchtung Beifahrerseite, E36	6330.3-01

Make-up-Spiegel-Beleuchtung Fahrerseite, E35	6330.3-01
Map-Sensor CNG, B69915	1380.0-04
Masseanschluß	0670.4
Mittel-/Hochtöner links, H42	6510.1-03
Mittel-/Hochtöner rechts, H43	6510.1-03
Mitteltöner links vorn, H55	6510.1-03
Mitteltöner rechts vorn, H54	6510.1-03
Motorsteuerung CNG	1380.0
Motorsteuerung MS41.0 (6-Zylinder M52)	1210.17
Nadelbewegungsfühler, Y2008	1360.3-03
Nebellichtschalter, S10	6312.0-01
Nebellichtschalter, S82	6312.0-00
Nebellichtschalter-Beleuchtung, E98	6312.0
Nebelscheinwerfer links, E26	6312.0
Nebelscheinwerfer rechts, E27	6312.0
Nebelscheinwerferrelais, K47	6312.0
Nebelschlußleuchte links, H26	6312.0
Neigungsverstellmotor Beifahrersitz, M61	5200.2-01
Neigungsverstellmotor Fahrersitz, M50	5200.2-00
Neigungsüberwachung (DWA), B28	6100.0-03
Nockenwellengeber, B6204	1210.
Öldruckschalter, B2008	6211.0-03
Öldruckschalter, B6231	6211.0-02
Ölniveau, B6230	6211.0-03
Park-Distanz-Control (PDC)	6621.0
Pedalwertgeber, R10	1360.3-05
Pedalwertgeber, R10	6571.0-03
Programmschalter, S8503	2460.
Pyrotechnischer Gurtstraffer Beifahrerseite, G13	3234.0-01
Pyrotechnischer Gurtstraffer Fahrerseite, G12	3234.0-01
Radio, N9	6510.0-00
Radio, N9	6510.1
Radio/HiFi	6510.1
Radio/Stereo	6510.0
Reedkontakt Tacho, B10	6211.0-05

Relais Beleuchtung Skandinavien, K200	6312.0-04
Relais Elektrische Kraftstoffpumpe, K6301	1210.
Relais Förderpumpe, K2081	1360.3-00
Relais heizbare Heckscheibe, K13	6424.0-00
Relais Klimakompressor, K19	6450.6-02
Relais Leseleuchten, K127y	6332.0-01
Relais Standlicht links, K26	6314.0-02
Relais Standlicht rechts/Kennzeichenbeleuchtung, K25	6314.0-02
Relais Zusatzlüfter Stufe 1, K21	6450.6
Relais Zusatzlüfter Stufe 2, K22	6450.6
Rückfahrscheinwerfer	6322.0
Rückfahrscheinwerfer links, H27	6322.0-00
Rückfahrscheinwerfer rechts, H28	6322.0-00
Rückfahrscheinwerferschalter, S2113	6322.0-00
Rückfahrscheinwerferschalter, S8511	6322.0-00
Rücklicht links, H25	6314.0
Rücklicht links, H37	6314.0
Rücklicht rechts, H30	6314.0
Rücklicht rechts, H39	6314.0
Schalter Automatische Geschwindigkeitsregelung, S28	6571.0
Schalter für Handschuhfachleuchte, S37	6332.0-00
Schalter Gas/Benzin, S304	1380.0-01
Schalter heizbare Heckscheibe, S218	6424.0-00
Schalter Klimalüfter II, S2138	6450.6-05
Schalter Make-up-Spiegel Beifahrerseite, S78	6330.3-01
Schalter Make-up-Spiegel Fahrerseite, S77	6330.3-01
Schaltzeichen	0140.0
Scheibenwischerschalter, S5	6160.1
Scheibenüberwachungsschalter Beifahrer (DWA), S99	6100.0-04
Scheibenüberwachungsschalter Fahrer (DWA), S100	6100.0-04
Scheinwerfer links, E7	6312.0
Scheinwerfer links, E7	6314.0
Scheinwerfer rechts, E8	6312.0
Scheinwerfer rechts, E8	6314.0
Scheinwerfer/Nebelscheinwerfer	6312.0

Scheinwerferreinigungsanlage (SRA)	6167.1
Scheinwerferreinigungspumpe, M7	6167.1-00
Schiebe-/Hebedach-Steuereinheit, A56	5410.1-00
Schiebe-Hebedach-Schalter (SHD), S38	5410.1-00
Schloßschalter Beifahrertür, S49	5126.0-02
Schloßschalter Fahrertür, S47	5126.0-02
Sende-/Empfangsmodul (EWS II), A835	6135.0-00
Shift-Lock Wählhebelsperre, Y19	2460.4-00
Sicherungsbelegung	0670.1
Sicherungsdetails	0670.3
Signalhorn	6133.0
Signalhorn (DWA), H1	6100.0-03
Signalhorn links, H2	6133.0-00
Signalhorn rechts, H3	6133.0-00
Signalhornschalter, S4	6133.0-00
Sitzbelegungselektronik, A113	3234.0-02
Sitzheizung	5203.0
Sitzheizungsschalter Beifahrersitz, S54	5203.0-00
Sitzheizungsschalter Fahrersitz, S53	5203.0-00
Sitzhöhen-Verstellmotor Beifahrersitz, M59	5200.2-01
Sitzhöhen-Verstellmotor Fahrersitz, M52	5200.2-00
Sitzmatte, I1008	3234.0-02
Sitzpositions-Verstellmotor Beifahrersitz, M60	5200.2-01
Sitzpositionsverstellmotor Fahrersitz, M51	5200.2-00
Sitzverstellungsschalter Beifahrersitz, S56	5200.2-01
Sitzverstellungsschalter Fahrersitz, S51	5200.2-00
Sollschmelzstelle, F97	0670.2
Spiegelverstellungsschalter (Fahrertür), S17	5116.0-00
Standlicht links, E15	6314.0
Standlicht rechts, E19	6314.0
Standlicht/Rücklicht/Motorraumbeleuchtung	6314.0
Steckdose Leseleuchte links, X18262x	6332.0-01
Steckdose Leseleuchte rechts, X18262y	6332.0-01
Steckeransichten	8500.0
Stellmotor Geschwindigkeitsregelung (Tempomat), M25	6571.0-01



Index

Steuergerät Elektronische Wegfahrsicherung (EWS II), A836	6135.0
Steuergerät Fernbedienung, A194y	6610.2
Steuergerät Geschwindigkeitsregelung, A8	6571.0
Steuergerät Integrierte Heiz- und Klimasteuerung (IHKS), A107	6450.6
Stromverteiler	0670.2
Stromverteilerkasten Motorraum, P90	0670.2
Stromverteilerübersicht	0670.0
Subwoofer, H66	6510.1
Tankentlüftungsventil, Y6120	1210.
Tauchrohrgeber II, B25y	6211.0-05
Tauchrohrgeber II, B25y	6581.3-00
Tauchrohrgeber, B6	6211.0-05
Tauchrohrgeber, B6	6581.3-00
Temperaturfühler Ansaugluft, B6205	1210.
Temperaturfühler für Bordcomputer, B21	6581.3-00
Temperaturwählradshalter, S531	6450.6-01
Thermoschalter heizbare Spritzdüsen, S198	6169.0-00
Tieftöner links hinten, H57	6510.1-01
Tieftöner links vorn, H58	6510.0-00
Tieftöner links vorn, H58	6510.1-01
Tieftöner rechts hinten, H52	6510.1-02
Tieftöner rechts vorn, H51	6510.0-00
Tieftöner rechts vorn, H51	6510.1-02
Trockengas-Absperrventil, Y69914	1380.0-00
Türgriffschalter Fahrertür, S48	6610.2
Türkontaktschalter Beifahrertür, S13	6100.0-04
Türkontaktschalter Beifahrertür, S13	6330.3-01
Türkontaktschalter Fahrertür, S14	6100.0-04
Türkontaktschalter Fahrertür, S14	6330.3-01
Uhr	6213.0
Umschaltmodul CNG, K124	1380.0-01
Umschaltventil für Abgasrückführung (AGR), B2017	1360.3-02
Umschaltventil I, Y6131	1210.
VANOS-Ventil 1, Y6275	1210.17-05
Ventil Abgasklappe, Y198	1210.17-04

Verdampferfühler, B14	6450.6-01
Vorglühanlage	1220.0
Wandler hinten links, B34	6621.0-02
Wandler hinten Mitte links, B35	6621.0-02
Wandler hinten Mitte rechts, B36	6621.0-02
Wandler hinten rechts, B37	6621.0-02
Warnblinkrelais, K16	6313.0-00
Warnblinkschalter, S18	6313.0-01
Wascherpumpe, M4	6160.1
Wasserventil, Y4z	6450.6-01
Wickelfeder, C101	3234.0-00
Widerstand, R6240	0670.4
Wisch-Wasch-Intervallsteuergerät Heck, A36	6160.1
Wisch-Wasch-Modul (Low II), A64	6160.1
Wisch-Wasch-Modul (WWM)	6160.1
Wisch-Wasch-Modul, A51	6160.1
Wischermotor, M3	6160.1
Zentrale Karosserie-Elektronik (ZKE IV)	6100.0
Zigarettenanzünder vorn, E28	6332.0-00
Zigarettenanzünderbeleuchtung vorn, E29	6332.0-00
ZKE-Elektrische Fensterheber (FH)	5133.0
ZKE-Steuergerät, A104	6100.0
ZKE-Zentralverriegelung (ZV)	5126.0
Zusatzblinker vorn links, H9	6313.0-02
Zusatzblinker vorn rechts, H8	6313.0-02
Zusatzlüftermotor, M9	6410.7-02
Zusatzlüftermotor, M9	6450.6
Zusatzsicherungskasten, P100	0670.2-02
Zusatzsicherungskasten, P95	0670.2-05
Zusatzsicherungskasten, P97	0670.2-04
ZV-Antrieb Beifahrertür, M13	5126.0-00
ZV-Antrieb Fahrertür, M12	5126.0-00
ZV-Antrieb Heckklappe, M17	5126.0-01
ZV-Antrieb Tankklappe, M16	5126.0-01
Zündanlaßschalter, S2	0670.2-06



Index

Zündanlaßschalter, S2	6314.0
Zündspule 1, T6151	1210.
Zündspule 2, T6152	1210.
Zündspule 3, T6153	1210.
Zündspule 4, T6154	1210.
Zündspule 5, T6155	1210.17-03
Zündspule 6, T6156	1210.17-03

Schaltpläne

Die Schaltpläne teilen das gesamte elektrische System des Fahrzeugs in einzelne Schaltkreise auf. Elektrische Bauteile, die zusammenwirken, sind auf einem gemeinsamen Plan dargestellt. Schalter und andere Bauteile sind so dargestellt, daß der allgemeine Aufbau und die Funktion deutlich werden. Sie sind auf dem Blatt so angeordnet, daß man den Stromlauf von Plus (oben) nach Minus (unten) verfolgen kann.

Wichtig: Die Darstellung der Bauteile und Leitungen erfolgt nicht maßstabgerecht. So erscheint zum Beispiel eine Leitung von über 1 m Länge nicht anders als eine Leitung, die nur wenige cm lang ist. Innerhalb der einzelnen Kapitel wird wegen der besseren Übersichtlichkeit darauf verzichtet, alle Steckverbinder, Leitungsverzweigungen und angeschlossenen Bauteile von den Sicherungen zum Bauteil und vom Bauteil zum Masseanschluß darzustellen. Dies ist im Bedarfsfall in den Abschnitten **0670.3 Sicherungsdetails** und **0670.4 Masseanschluß** nachzuschlagen. Dort sind sämtliche Leitungen mit allen Steckverbindungen, Leitungsverzweigungen und angeschlossenen Bauteilen dargestellt.

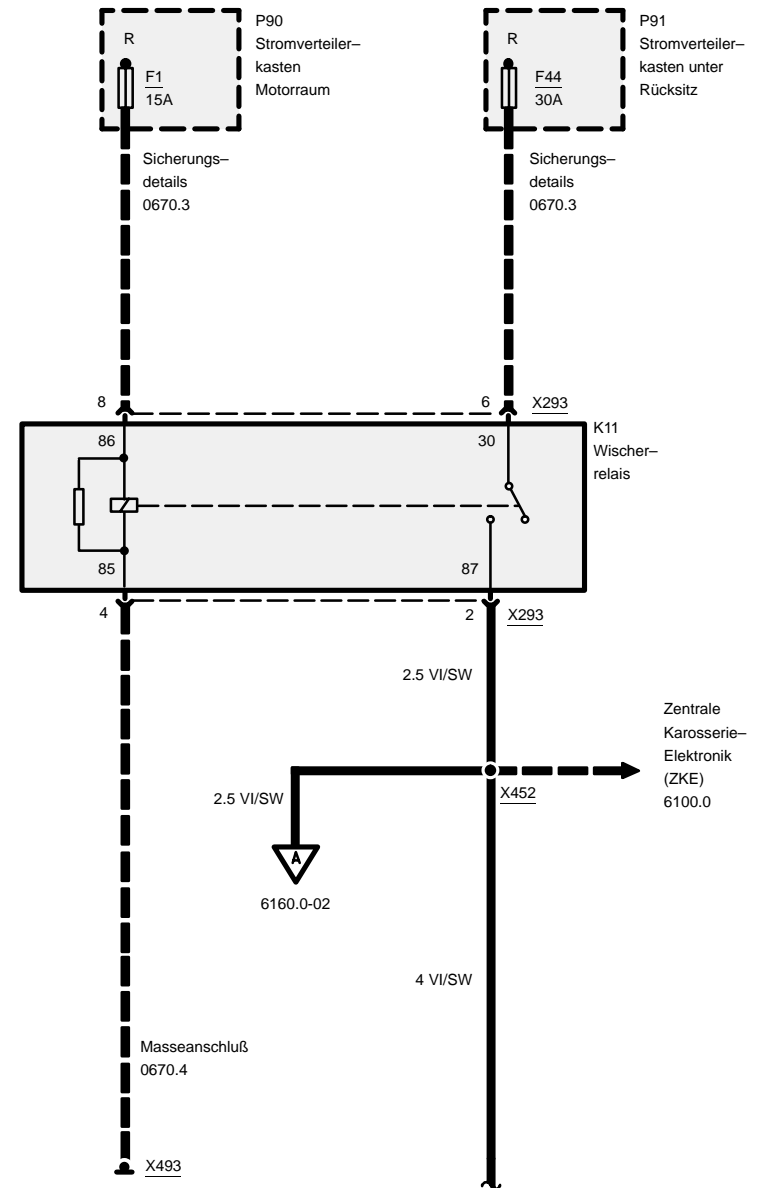
In Abschnitt **0140.0 Schaltzeichen** sind alle verwendeten Schaltzeichen aufgeführt und erklärt.

In Abschnitt **7000.0 Lageverzeichnis der Komponenten** sind alle wichtigen Steckverbindungen, Massepunkte und Bauteile tabellarisch aufgeführt. Eine genaue Lagebeschreibung erklärt den Einbauort im Fahrzeug.

In Abschnitt **7100.0 Ansichten der Komponenten** sind die Einbauorte schwierig zu lokalisierender Stecker und Bauteile graphisch dargestellt. In Abschnitt **8500.0 Steckeransichten** sind sämtliche Stecker mit mehr als drei Kammern bildlich dargestellt.

Beispiel

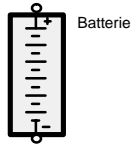
Erklärung der allgemeinen Vereinbarungen anhand des nebenstehenden Schaltplans.



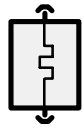


Allgemeine Vereinbarungen

1. Schalter und Relais sind immer in Ruhestellung dargestellt (z.B. K11).
2. Bauteil gestrichelt eingerahmt bedeutet, daß das Bauteil nur teilweise abgebildet ist (z.B. P90 und P91).
3. Bauteil voll ausgezogen eingerahmt bedeutet, daß das Bauteil vollständig dargestellt ist (z.B. K11).
4. Die gestrichelte Linie zwischen Pin 8 und Pin 6 an Stecker X293 weist darauf hin, daß beide Pins zu Stecker X293 gehören.
5. Die gestrichelte Linie von Sicherung F1 zu Pin 8 des Steckers X293 zeigt die Plusversorgung von Relais K11. Der komplette Leitungsverlauf mit sämtlichen Steckverbindungen, Leitungsverzweigungen, Leitungsfarben und –querschnitten ist im Bedarfsfall in Kapitel **0670.3 Sicherungsdetails** bei Sicherung F1 nachzuschlagen.
6. Die gestrichelte Linie mit Pfeil an Verbinder X452 weist darauf hin, daß mehrere Leitungen zu Verbinder X452 führen. In Abschnitt **6100.0 Zentrale Karosserie–Elektronik (ZKE)** sind alle zur Verbindung führenden Leitungen dargestellt. Eine voll ausgezogene Linie mit Pfeil weist darauf hin, daß nur diese eine Leitung zu einem anderen Stromkreis führt.
7. Die gestrichelte Linie von Pin 4 des Steckers X293 zum Massepunkt X493 zeigt den Masseanschluß von Relais K11. Der komplette Leitungsverlauf mit sämtlichen Steckverbindungen, Leitungsverzweigungen, Kabelfarben und –querschnitten ist im Bedarfsfall in Kapitel **0670.4 Masseanschluß** bei Massepunkt X493 nachzuschlagen.
8. Die voll ausgezogene Linie von Verbinder X452 mit einem **A** im offenen Pfeil wird auf der Seite 6160.0–02 fortgesetzt. Der Abschluß der Leitung 4 VI/SW von Verbinder X452 mit einer Wellenlinie weist darauf hin, daß die Leitung auf der gegenüberliegenden Seite fortgesetzt wird.



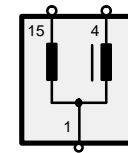
Batterie



Heizelement



Potentiometer Schleifer wird durch äußere Kraft bewegt



Zündspule



Sicherungen



Lautsprecher oder Signalhorn



Potentiometer Änderung durch Druck oder Temperatur



Steuer-/Leistungselektronik



Sollschmelzstelle



Glühlampe



Diode Strom fließt nur in Pfeilrichtung



Radio



Veränderbarer Widerstand



Z-Diode zur Spannungsregelung



Hallgeber



Sicherungsautomat



Übertemperaturschutz



Transistorschalter



Magnetspule



Dauermagnetmotor, eine Drehzahl



Leuchtdiode



Klopfsensor



Magnetventil



Dauermagnetmotor, zwei Drehzahlen

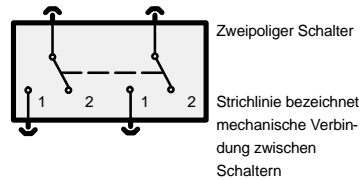
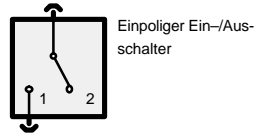
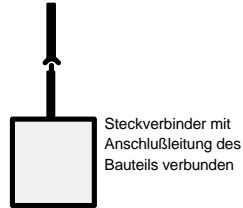
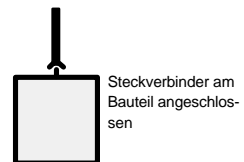
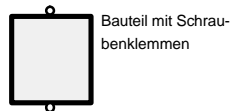
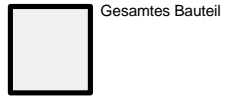


Lambdasonde

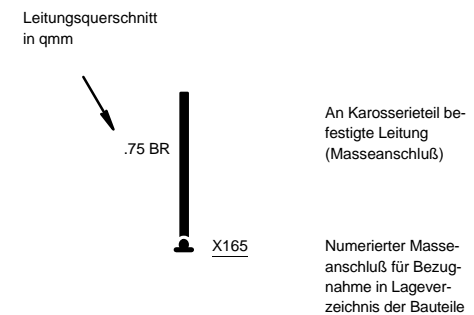
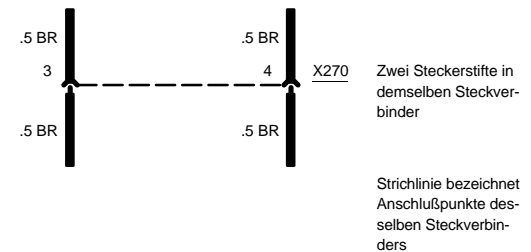
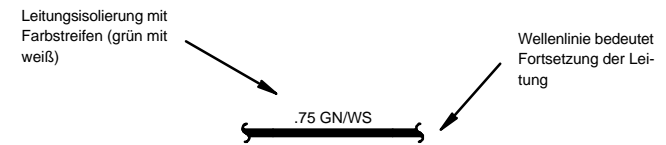
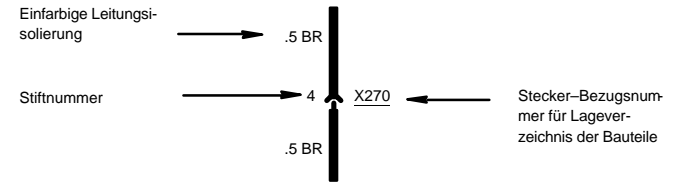


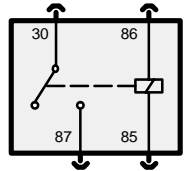
Heizelement

Schaltzeichen

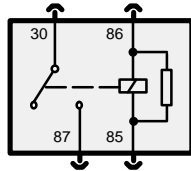


Leitungsfarbe	
BL	Blau
BR	Braun
GE	Gelb
GN	Grün
GR	Grau
OR	Orange
RS	Rosa
RT	Rot
SW	Schwarz
VI	Violett
WS	Weiß
TR	Transparent

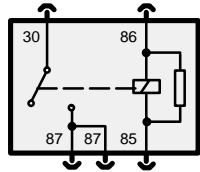




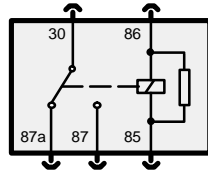
Schließerrelais



Schließerrelais mit Schutzwiderstand

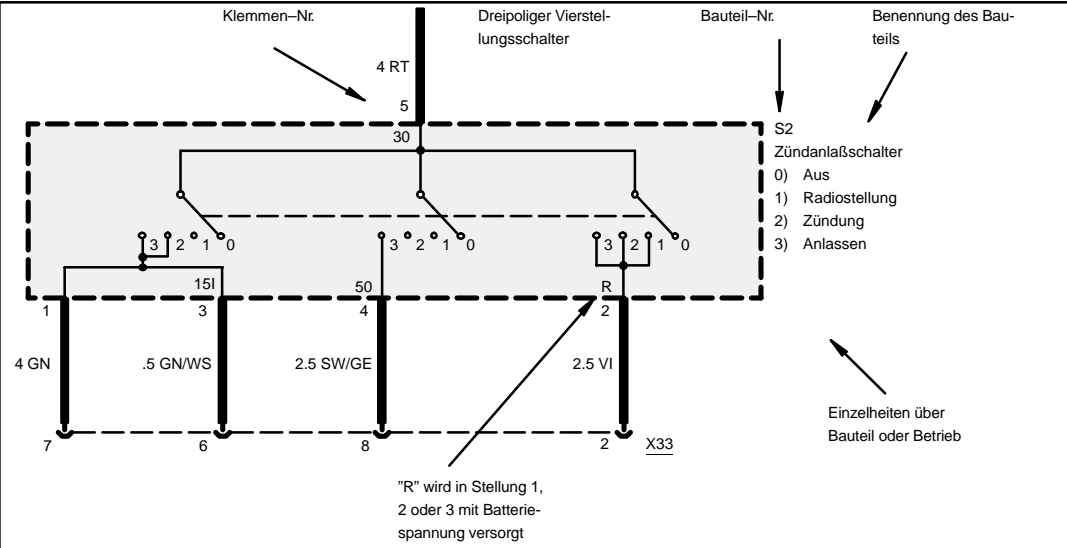


Schließerrelais mit 2 Ausgängen

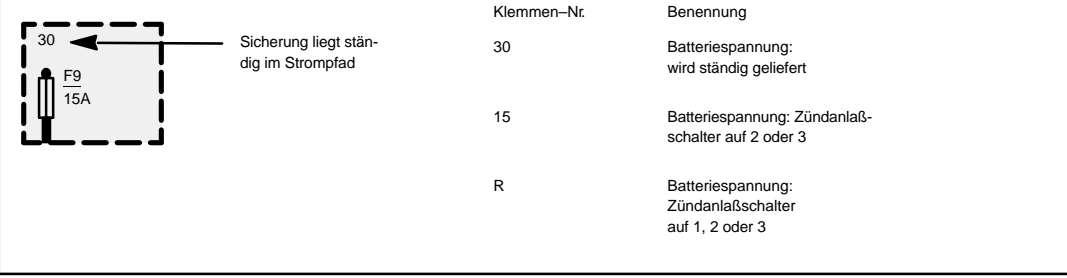


Wechselrelais mit 2 Ausgängen

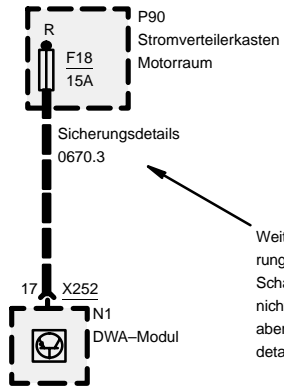
Klemmen-Nr.	Benennung
30	Relaiseingang
85	Relaisausgang (Spule)
86	Relaiseingang (Spule)
87	Relaisausgang (geschaltet)
87a	Relaisausgang (ungeschaltet)



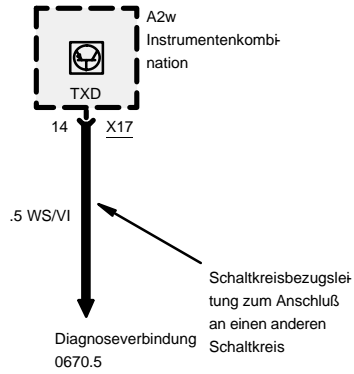
Klemmen-Nr.	Benennung	Klemmen-Nr.	Benennung
50	Batteriespannung: Zündanlaßschalter auf 3	15I	Batteriespannung: Zündanlaßschalter auf 2
30	Batteriespannung: wird ständig geliefert	R	Batteriespannung: Zündanlaßschalter auf 1, 2 oder 3
15	Batteriespannung: Zündanlaßschalter auf 2 oder 3	31	Masse



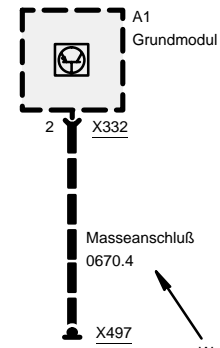
Klemmen-Nr.	Benennung
30	Batteriespannung: wird ständig geliefert
15	Batteriespannung: Zündanlaßschalter auf 2 oder 3
R	Batteriespannung: Zündanlaßschalter auf 1, 2 oder 3



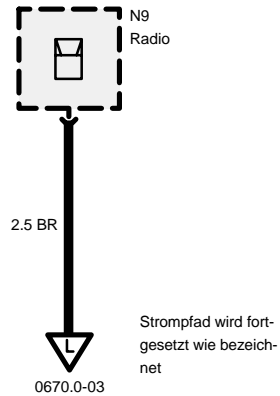
Weitere zur Sicherung 18 gehörende Schaltkreise werden nicht gezeigt, sind aber in "Sicherungs-details" aufgeführt



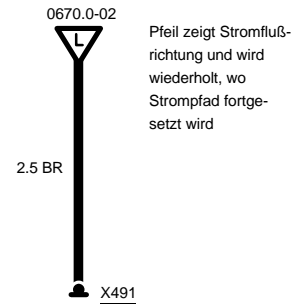
Schaltkreisbezugsleitung zum Anschluß an einen anderen Schaltkreis



Weitere Schaltkreise mit dem Masseanschluß X497 werden nicht gezeigt, sind aber in "Masseanschluß" aufgeführt



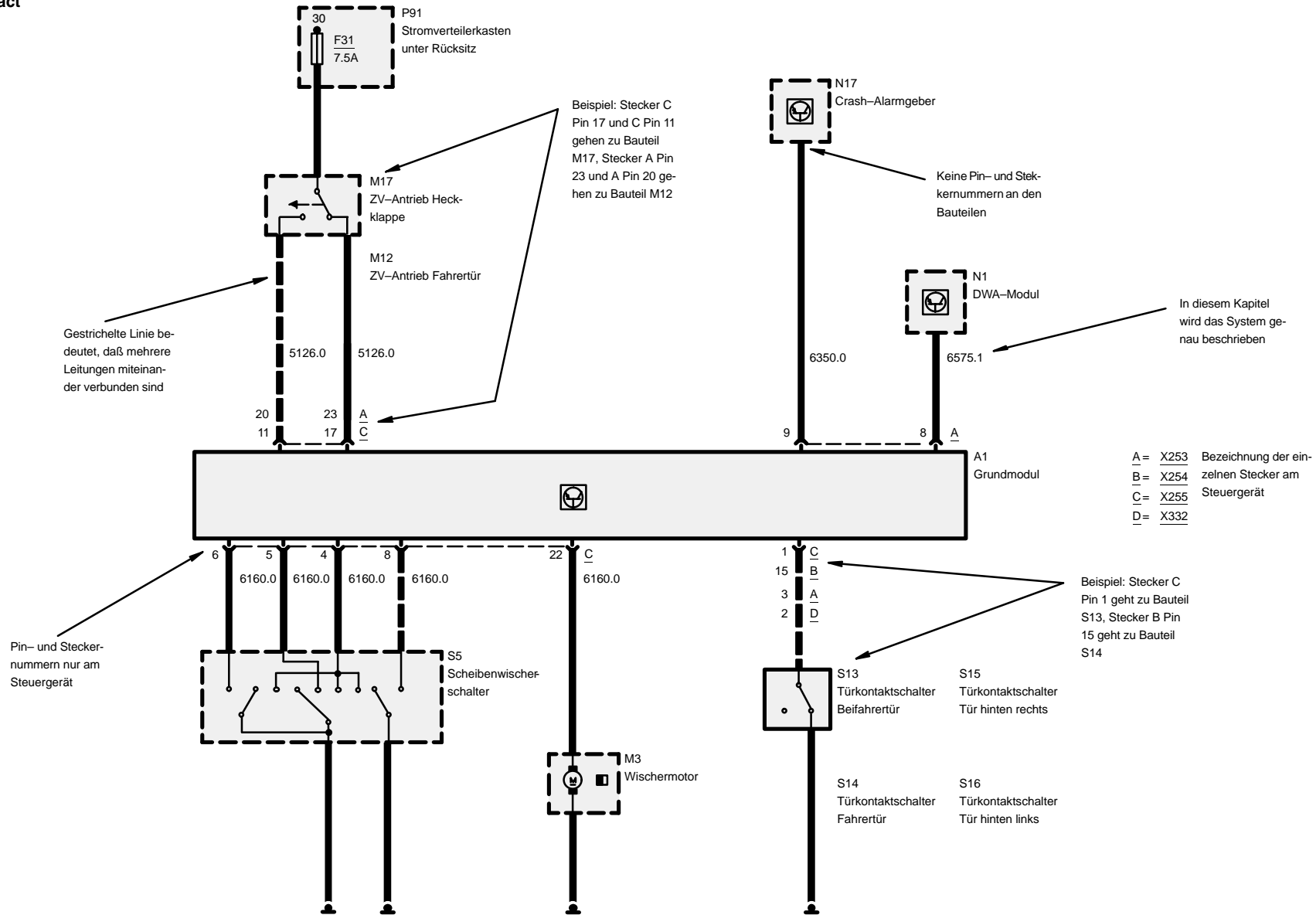
Strompfad wird fortgesetzt wie bezeichnet



Pfeil zeigt Stromflussrichtung und wird wiederholt, wo Strompfad fortgesetzt wird

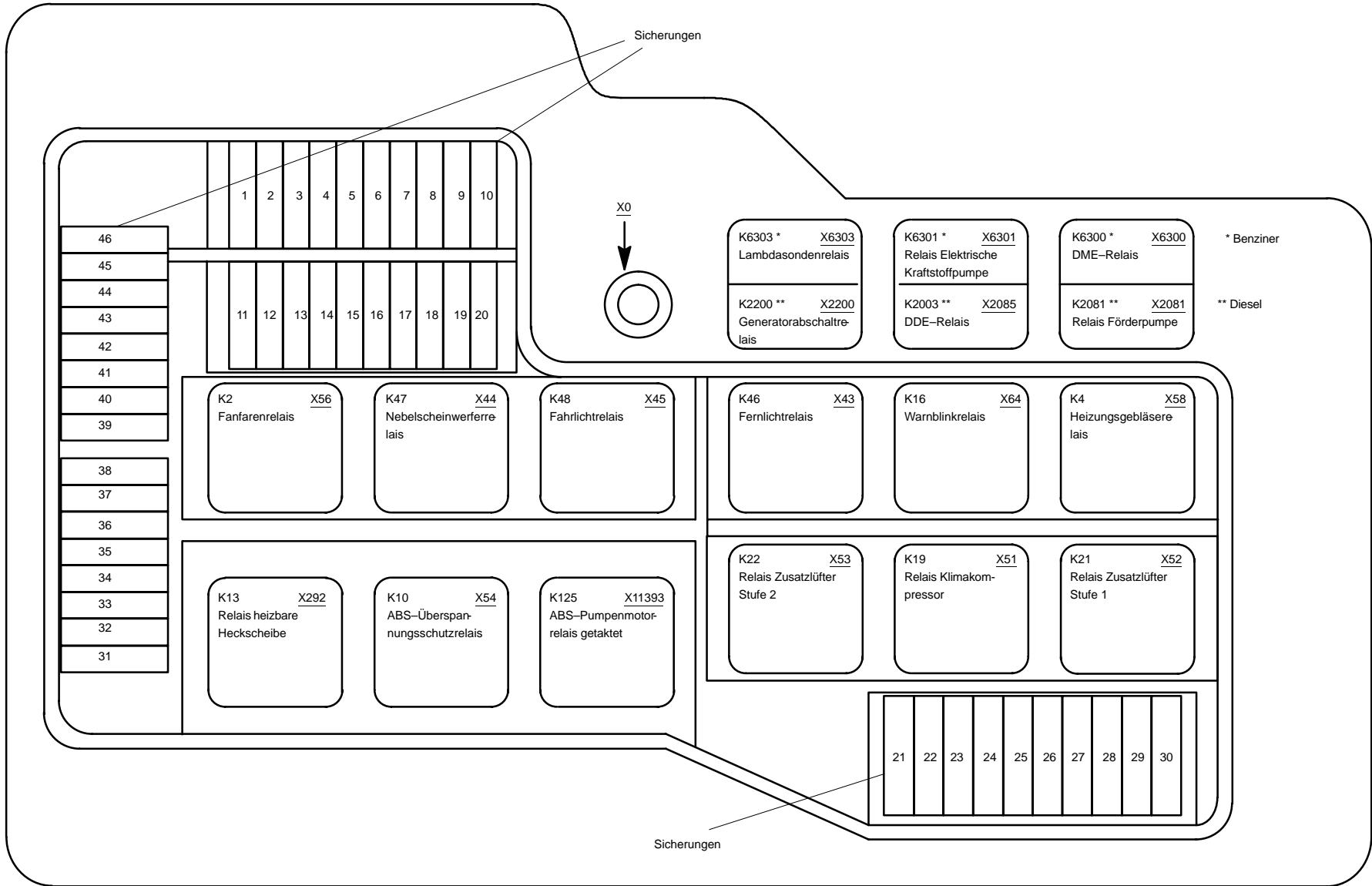
Schaltzeichen

Blockschaltbild



0670.0 Stromverteilerübersicht

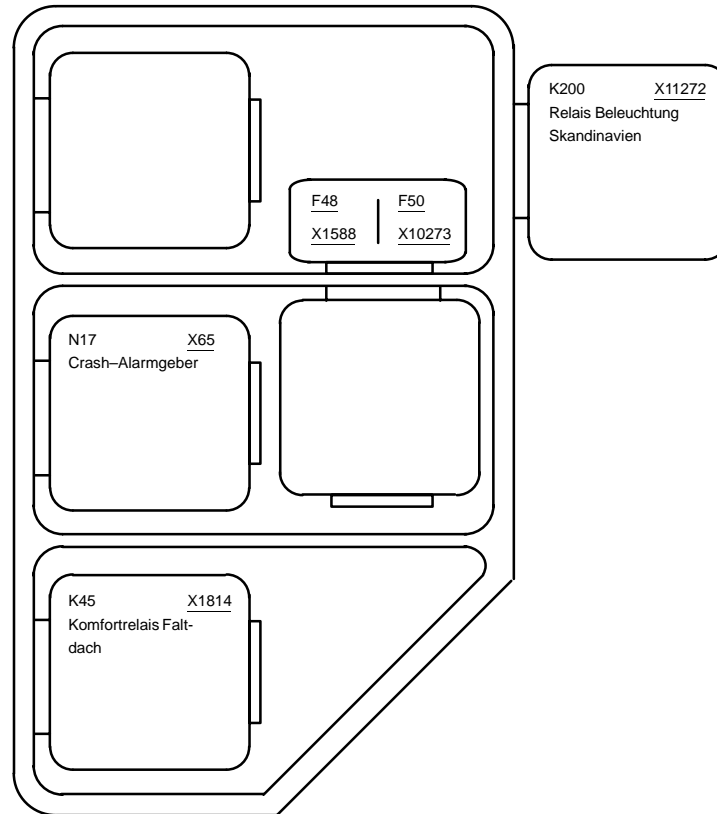
Stromverteiler Motorraum





Stromverteilerübersicht

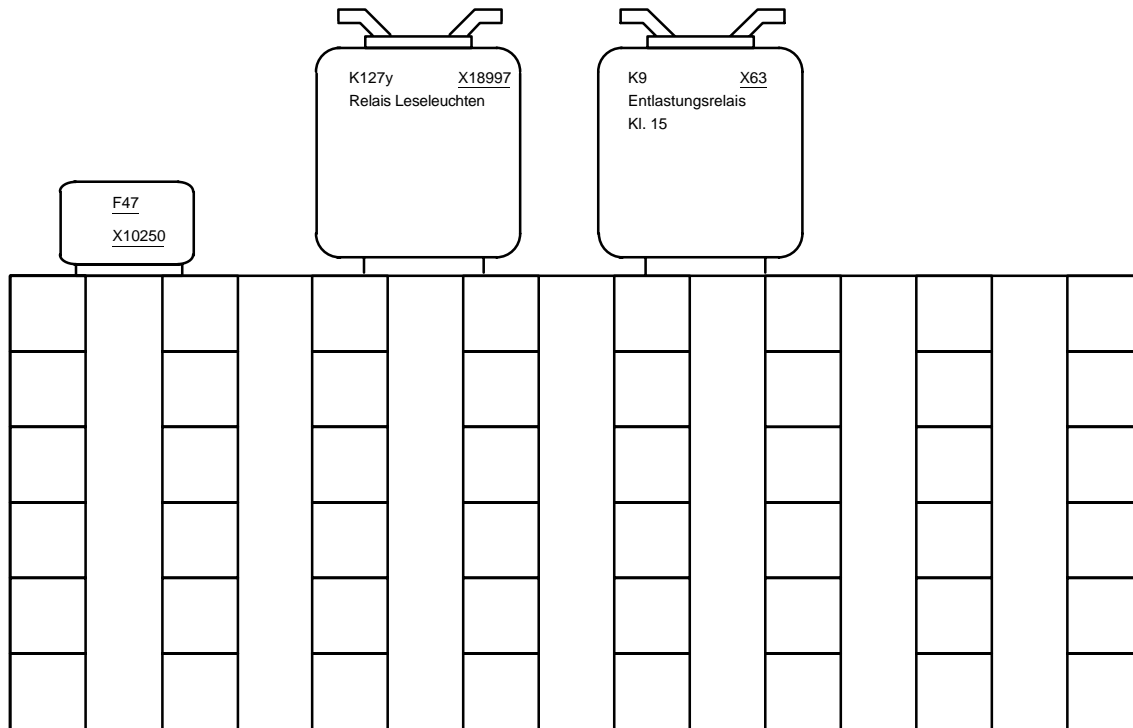
Relaisträger unter dem Armaturenbrett links





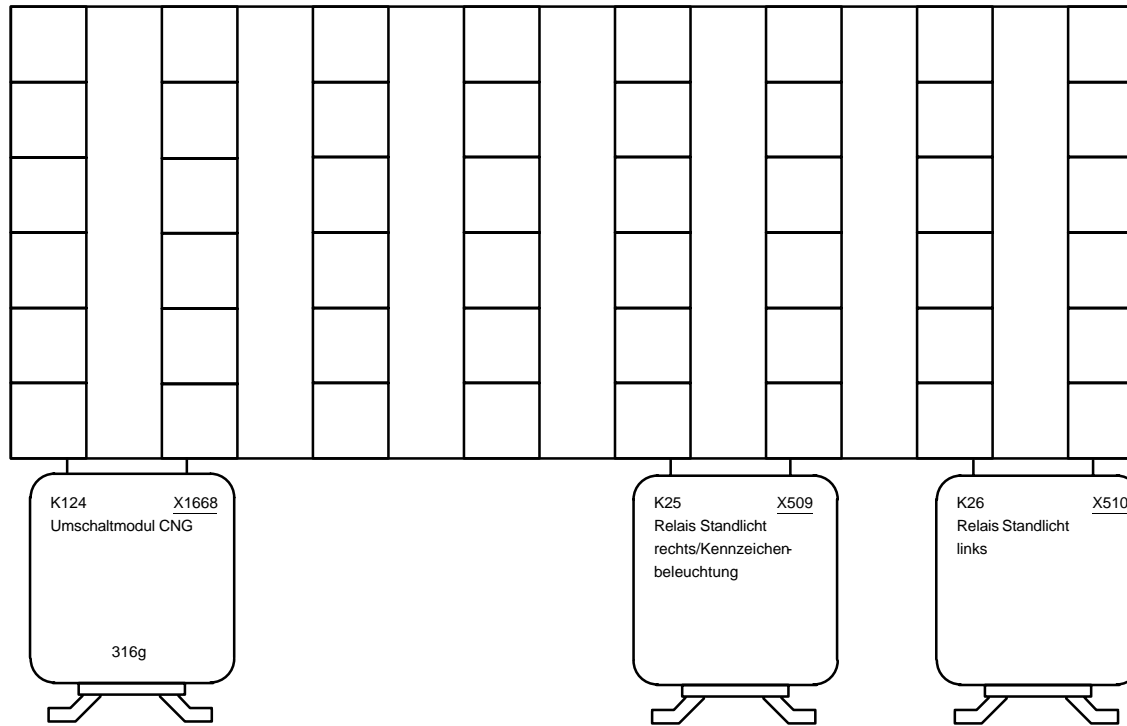
Stromverteilerübersicht

Verbinderleiste unter dem Armaturenbrett links



Stromverteilerübersicht

Verbinderleiste unter dem Armaturenbrett rechts





0670.1 Sicherungsbelegung

Sicherungen 1 bis 29

	Sicherungsnummer																													
	1	2	3	4	5	6	7	8	9	10	11	12	13	14	15	16	17	18	19	20	21	22	23	24	25	26	27	28	29	
	30A	15A	30A	15A	30A	30A	5A	15A	20A	30A	7.5A	7.5A	30A	15A	5A	15A					30A	5A	5A	5A	10A	5A	10A	5A	5A	7.5A
1210.17 Motorsteuerung MS41.0 (6-Zylinder M52)																●		●												
1210.19 Digitale Motorelektronik (DME M1.7.3, 4-Zylinder M43)																●		●												●
1210.20 Digitale Motorelektronik (DME M5.2, 4-Zylinder M44)																●		●												
1220.0 Vorglühanlage																												●		
1230.0 Generator																											●			
1240.0 Anlasser																													●	
1360.3 Digitale Dieselelektronik (DDE 2.1, 4-Zylinder M41)																●		●									●	●		
1380.0 Motorsteuerung CNG							●									●											●			
2460.2 Elektronische Getriebesteuerung (EGS A4S 310R)																											●		●	
2460.4 Elektronische Getriebesteuerung (EGS A5S 310Z)																											●		●	
3234.0 Airbag (AB)																												●		
3450.0 Antiblockiersystem (ABS)											●											●						●		
3450.1 Automatische Stabilitäts-Control (ASC)											●											●						●		
5116.0 Elektrische Spiegelverstellung																									●		●			
5126.0 ZKE-Zentralverriegelung (ZV)							●																							
5133.0 ZKE-Elektrische Fensterheber (FH)																		●												
5200.2 Elektrische Sitzverstellung und Lordosenstütze					●																									
5203.0 Sitzheizung				●																				●						
5410.1 Elektrisches Schiebe-Hebedach (SHD)	●																													
5410.4 Elektrisches Faltdach	●																													



Sicherungsbelegung

Sicherungen 1 bis 29

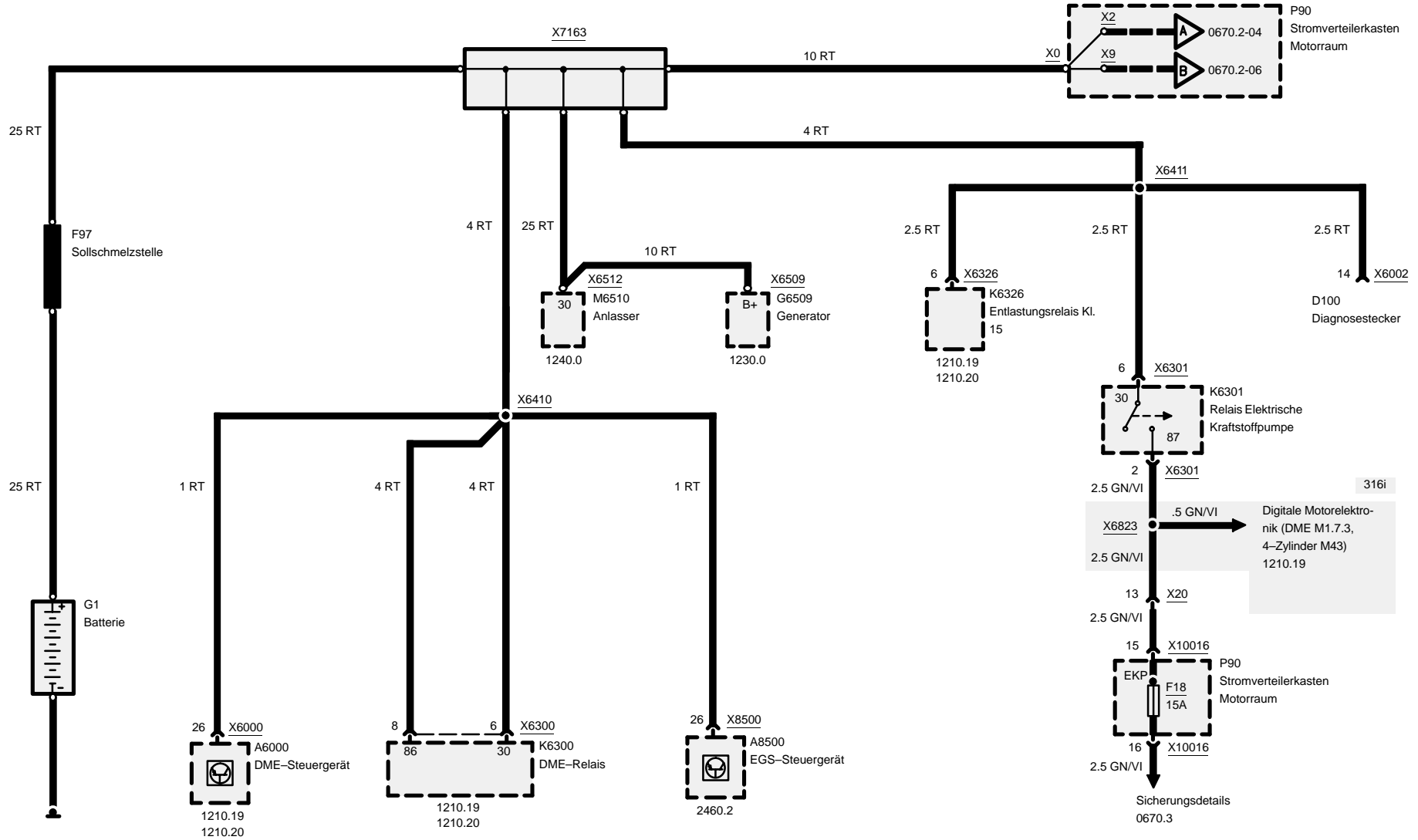
		Sicherungsnummer																												
		1	2	3	4	5	6	7	8	9	10	11	12	13	14	15	16	17	18	19	20	21	22	23	24	25	26	27	28	29
		30A	15A	30A	15A	30A	30A	5A	15A	20A	30A	7.5A	7.5A	30A	15A	5A	15A	30A	5A	5A	5A	10A	5A	10A	5A	5A	7.5A			
6100.0	Zentrale Karosserie-Elektronik (ZKE IV)						●							●																
6133.0	Signalhorn							●																						
6135.0	Elektronische Wegfahrsicherung (EWS II)																												●	
6160.1	Wisch-Wasch-Modul (WWM)			●																										
6167.1	Scheinwerferreinigungsanlage (SRA)			●																										
6169.0	Heizbare Scheibenwaschdüsen																								●					
6211.0	Instrumentenkombination (Kombi)																							●				●		
6213.0	Uhr																													
6300.0	Lichtschalter																						●	●		●				
6312.0	Scheinwerfer/Nebelscheinwerfer											●	●		●								●	●		●				●
6313.0	Fahrtrichtungsanzeiger/Warnblinkanlage																							●						
6314.0	Standlicht/Rücklicht/Motorraumbeleuchtung																													
6320.0	Kennzeichen-/Gepäckraumbeleuchtung																													
6322.0	Rückfahrcheinwerfer																											●		
6325.0	Bremsleuchten																													
6328.1	Anhängerkupplung		●																											
6330.3	Innenraumbeleuchtung																													
6332.0	Innenraum																													
6350.0	Crash- und Alarmgeber												●	●													●			
6410.7	Heizungssteuerung (HS)																●					●								

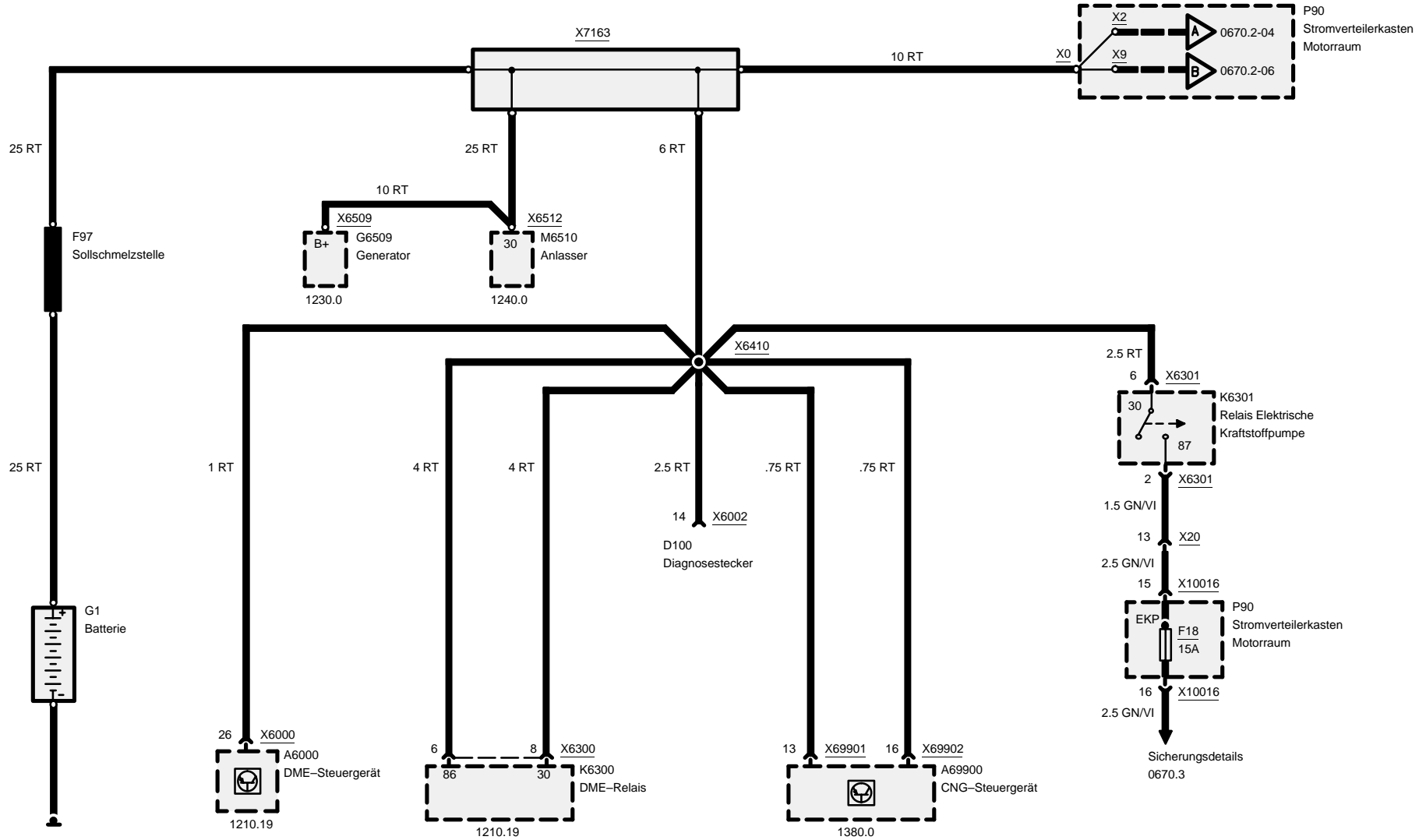


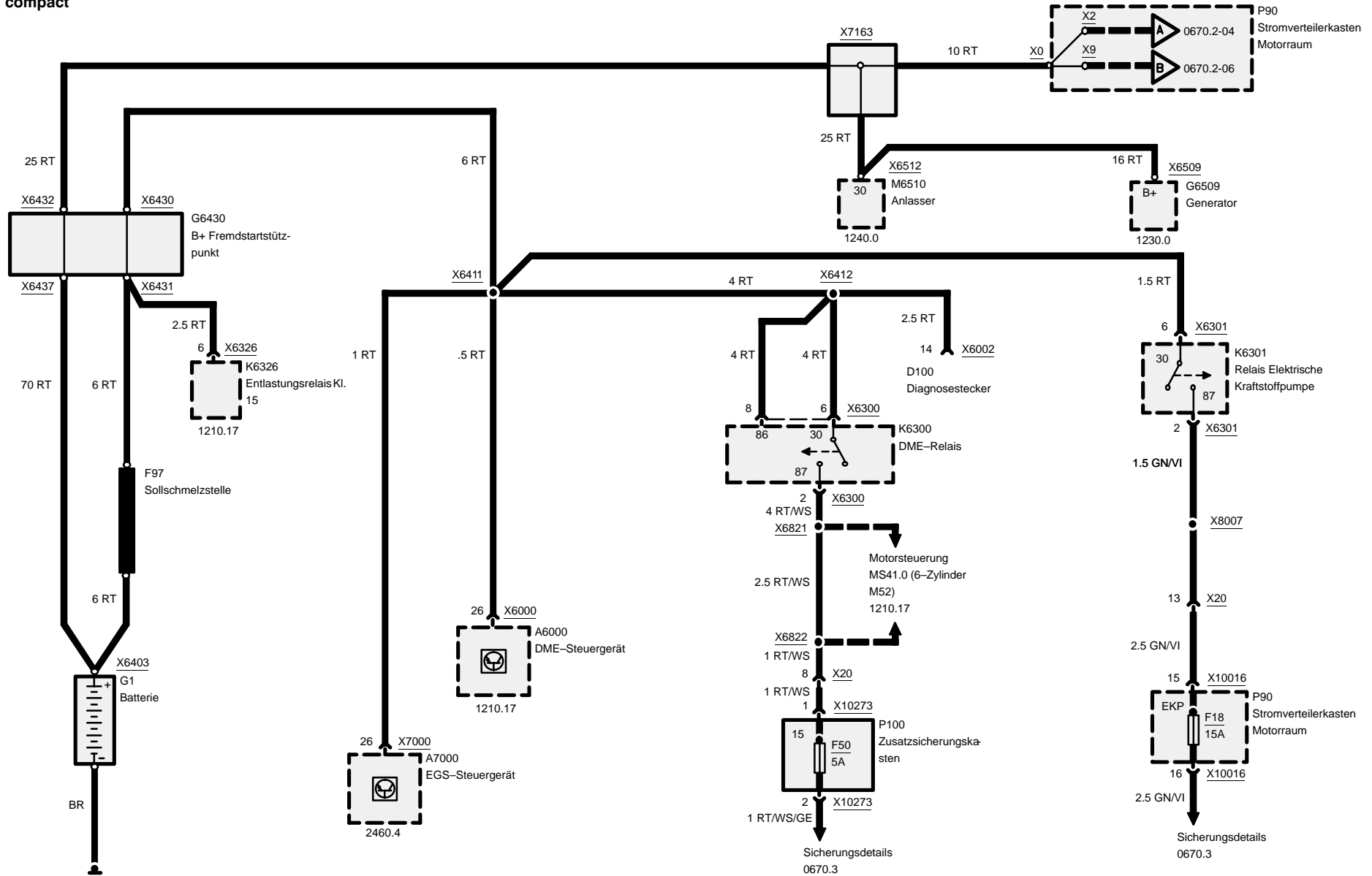
Sicherungsbelegung

Sicherungen 30 bis 50

	Sicherungsnummer																					
	30	31	32	33	34	35	36	37	38	39	40	41	42	43	44	45	46	47	48	49	50	
	7.5A	5A	30A	10A	15A	25A	30A	10A	30A	7.5A	30A	30A	7.5A	5A	15A	7.5A	15A	15A	40A		5A	
1210.17 Motorsteuerung MS41.0 (6-Zylinder M52)										●											●	
1210.19 Digitale Motorelektronik (DME M1.7.3, 4-Zylinder M43)																						
1210.20 Digitale Motorelektronik (DME M5.2, 4-Zylinder M44)																						
1220.0 Vorglühanlage																						
1230.0 Generator																						
1240.0 Anlasser		●																				
1360.3 Digitale Dieselelektronik (DDE 2.1, 4-Zylinder M41)																	●					
1380.0 Motorsteuerung CNG																						
2460.2 Elektronische Getriebesteuerung (EGS A4S 310R)																	●					
2460.4 Elektronische Getriebesteuerung (EGS A5S 310Z)																	●					
3234.0 Airbag (AB)													●									
3450.0 Antiblockiersystem (ABS)										●							●					
3450.1 Automatische Stabilitäts-Control (ASC)										●							●					
5116.0 Elektrische Spiegelverstellung														●								
5126.0 ZKE-Zentralverriegelung (ZV)						●																
5133.0 ZKE-Elektrische Fensterheber (FH)																						
5200.2 Elektrische Sitzverstellung und Lordosenstütze											●											
5203.0 Sitzheizung																						
5410.1 Elektrisches Schiebe-Hebedach (SHD)																						
5410.4 Elektrisches Faltdach																						



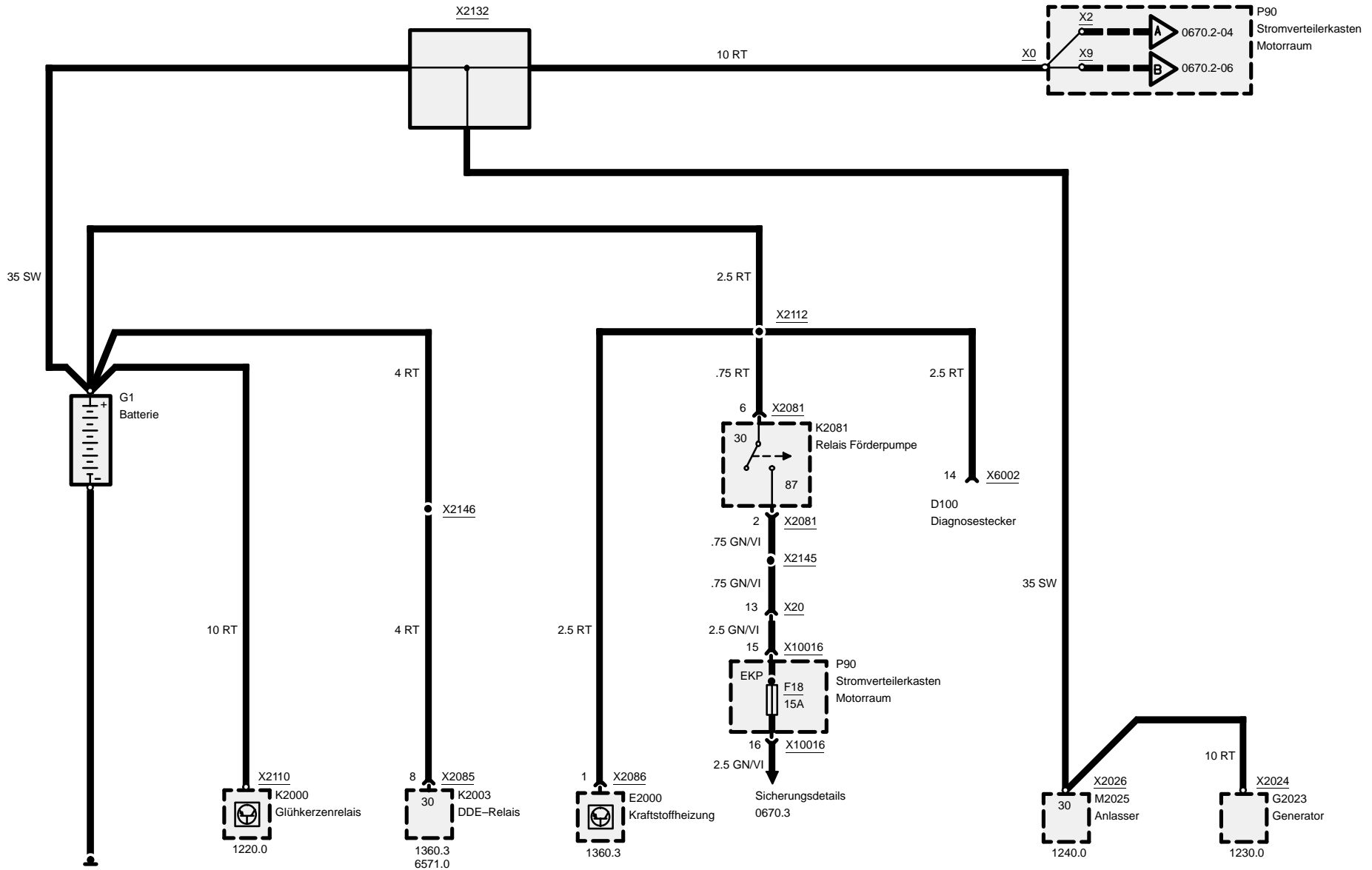






Stromverteiler

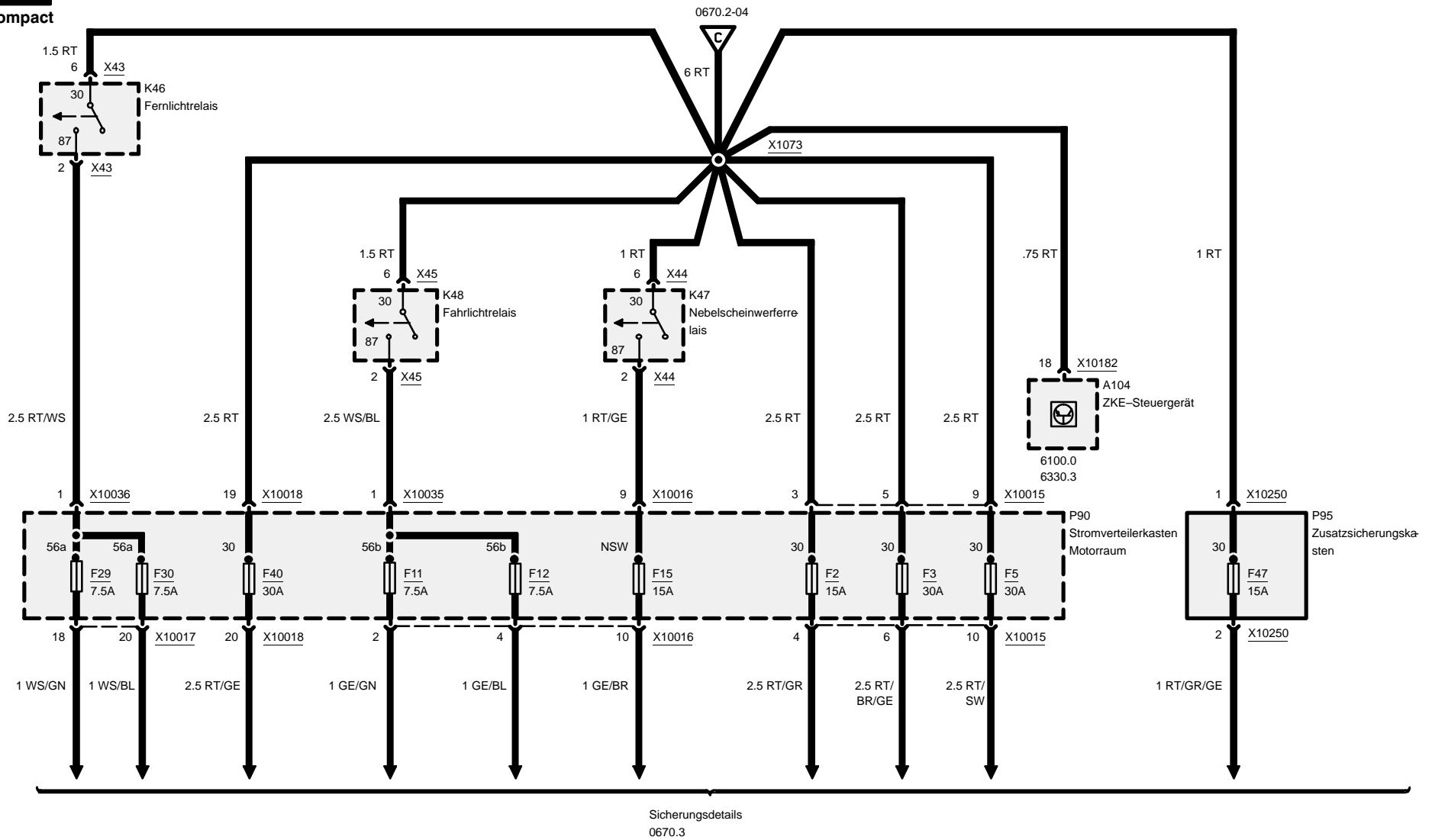
318tds





Stromverteiler

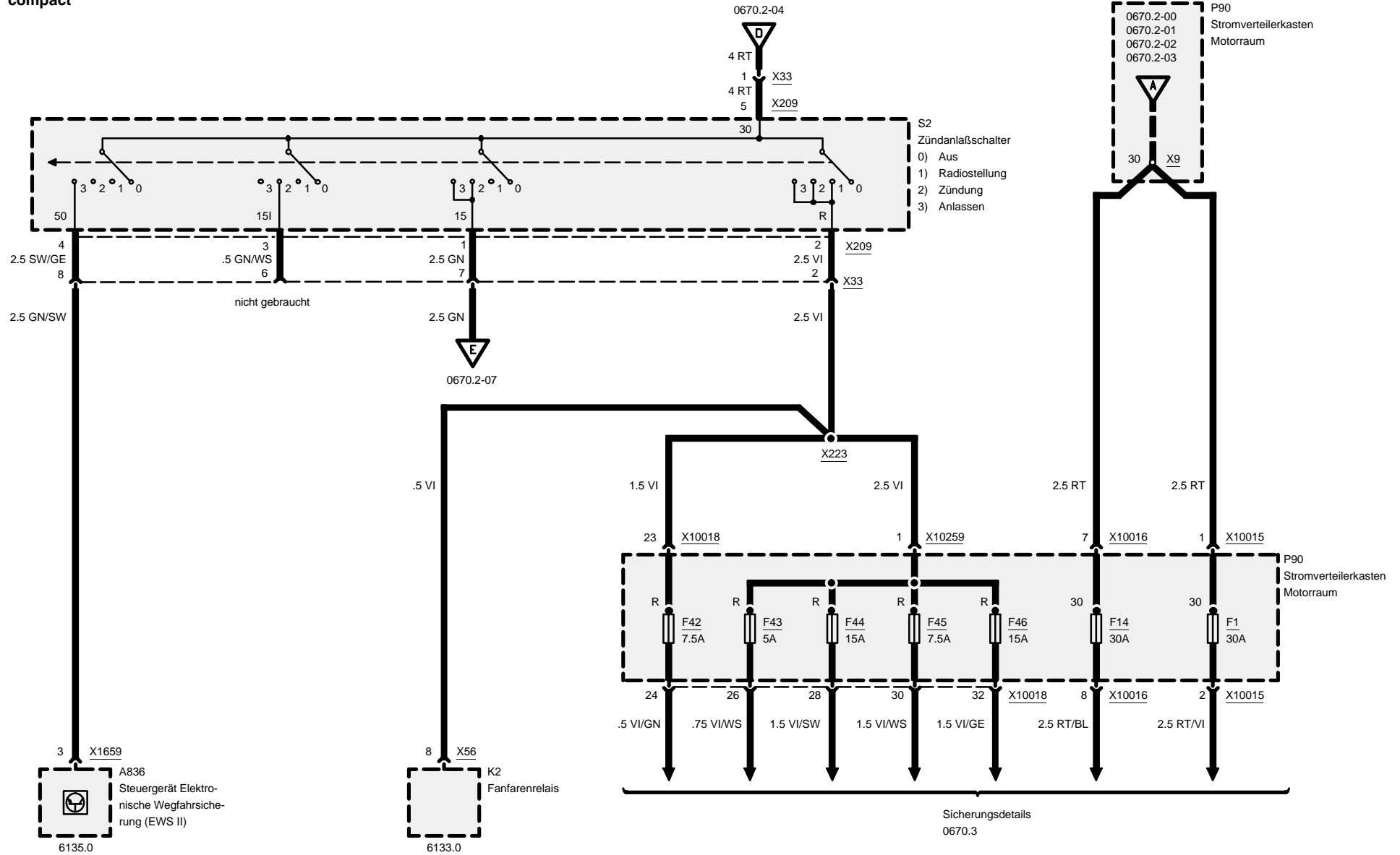
compact





Stromverteiler

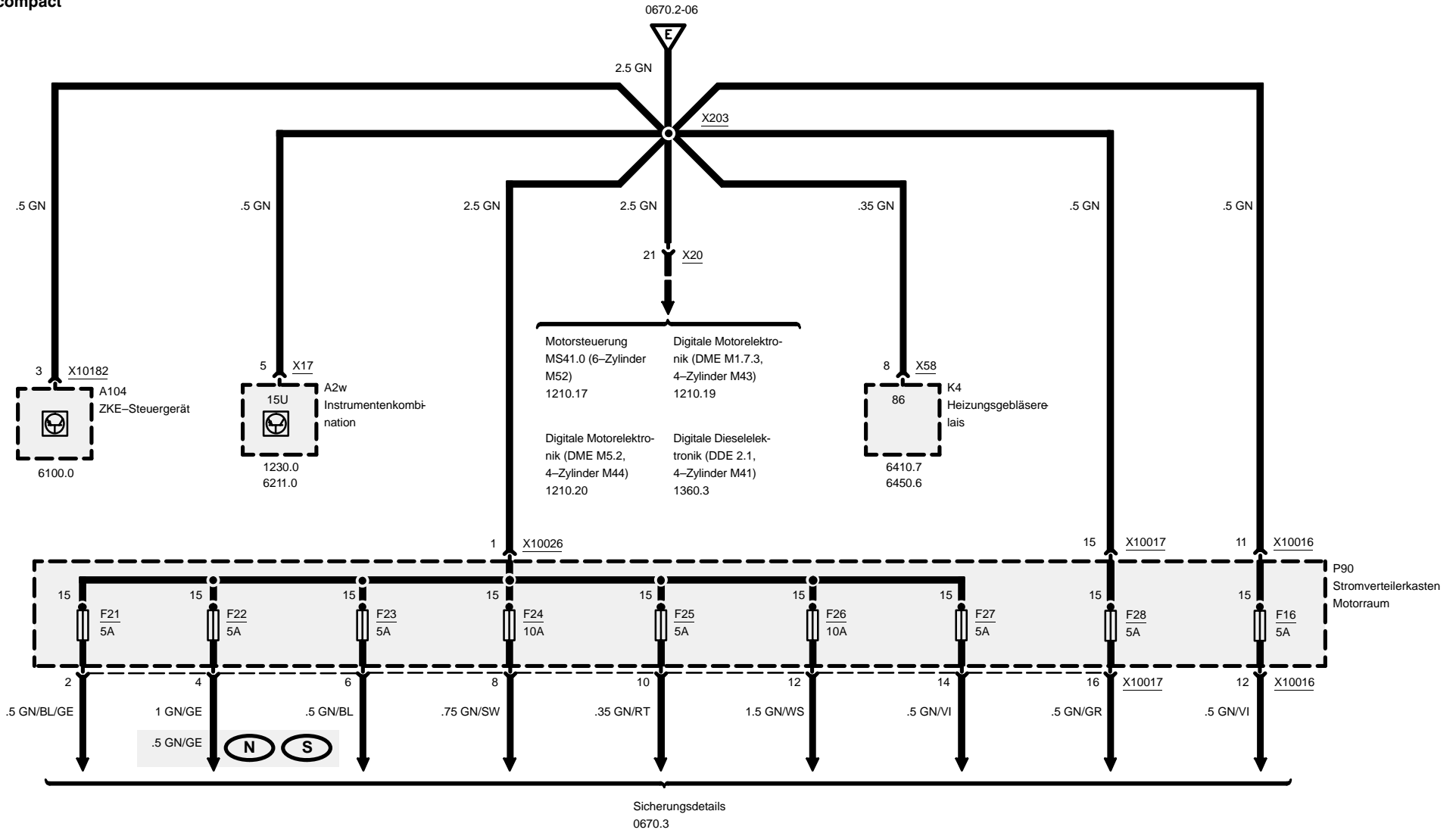
compact





Stromverteiler

compact



05/99

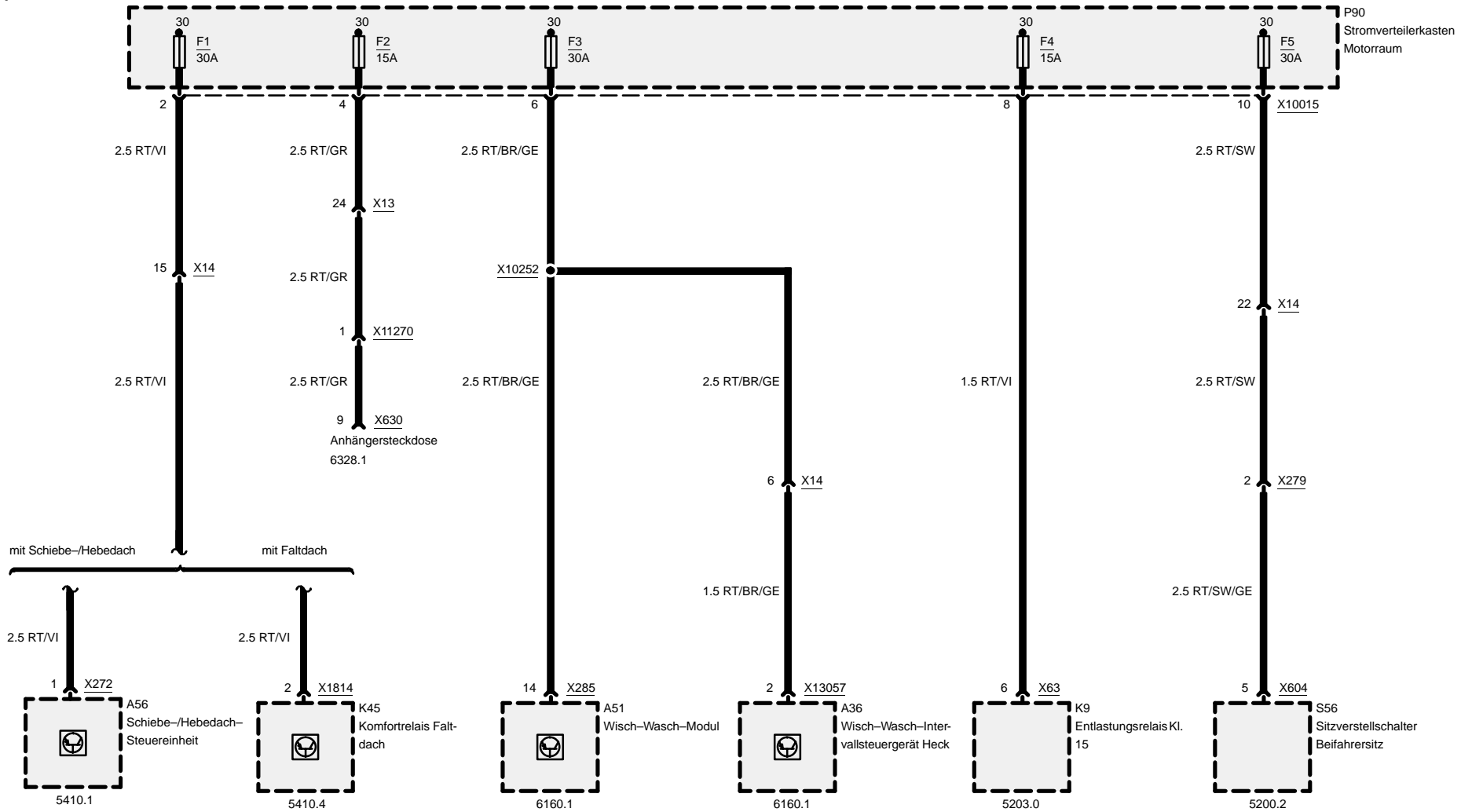
0670.2-07

1998



0670.3 Sicherungsdetails

Sicherungen 1, 2, 3, 4 und 5

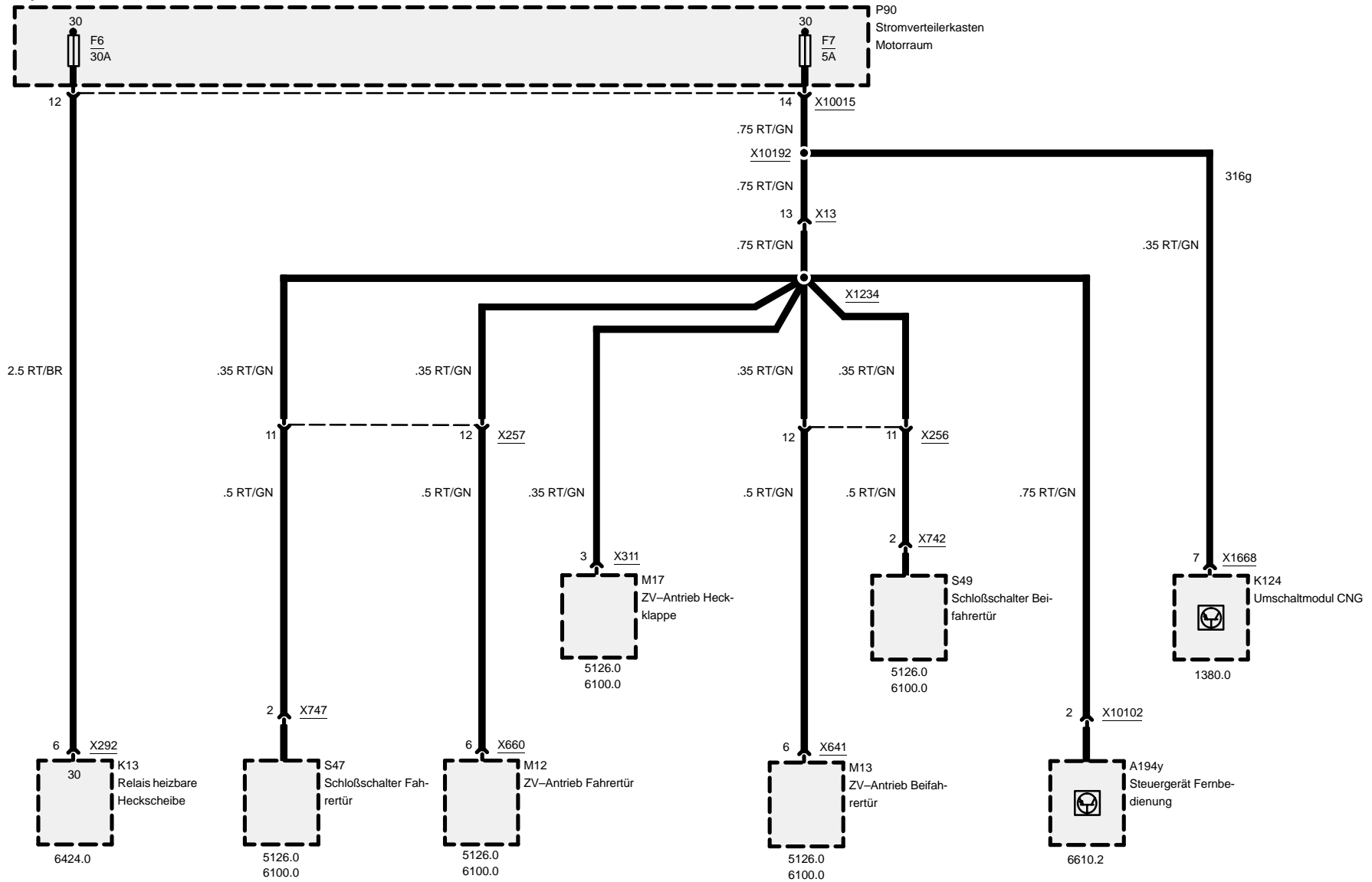




Sicherungsdetails

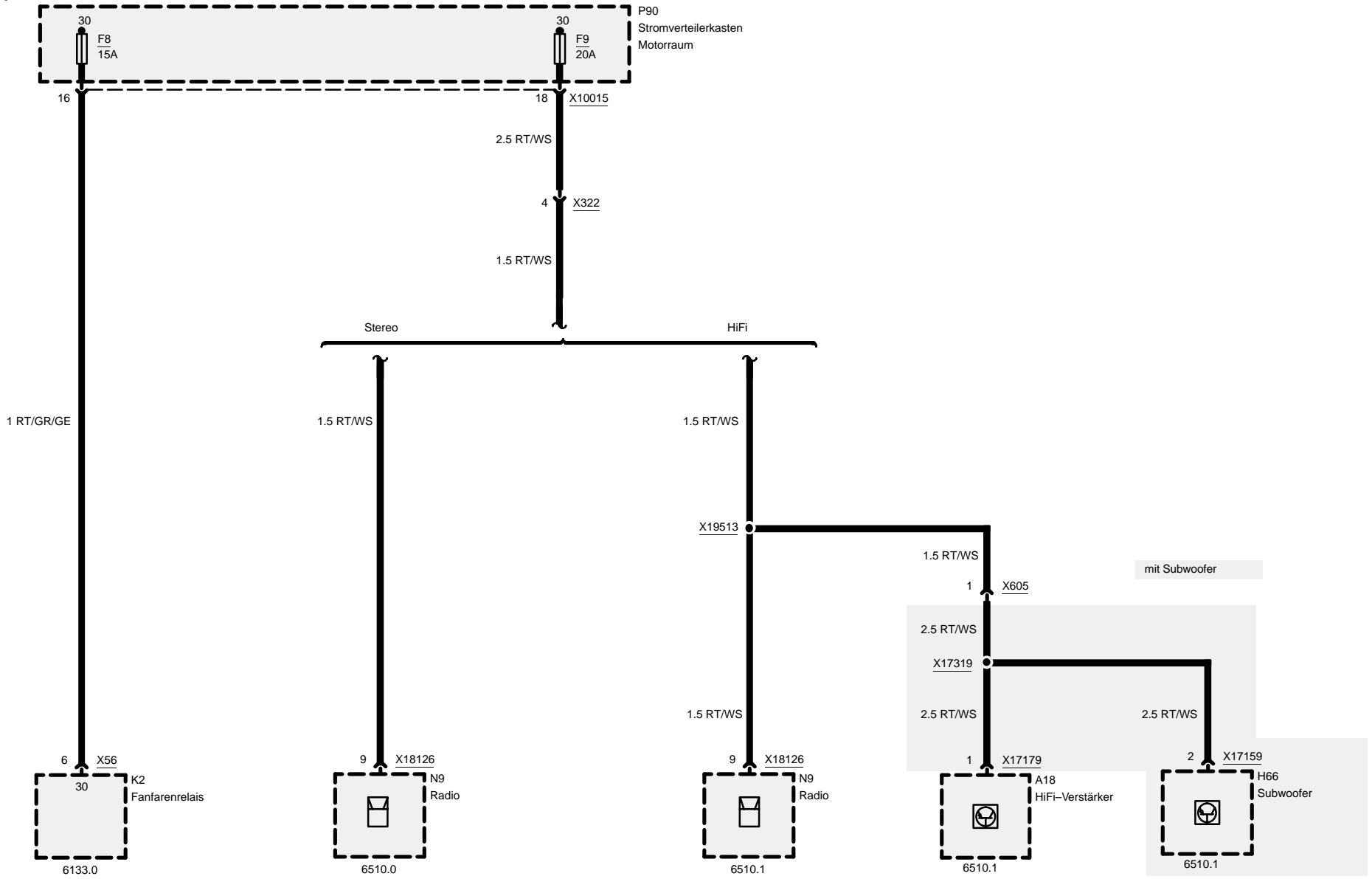
Sicherungen 6 und 7

compact



Sicherungsdetails

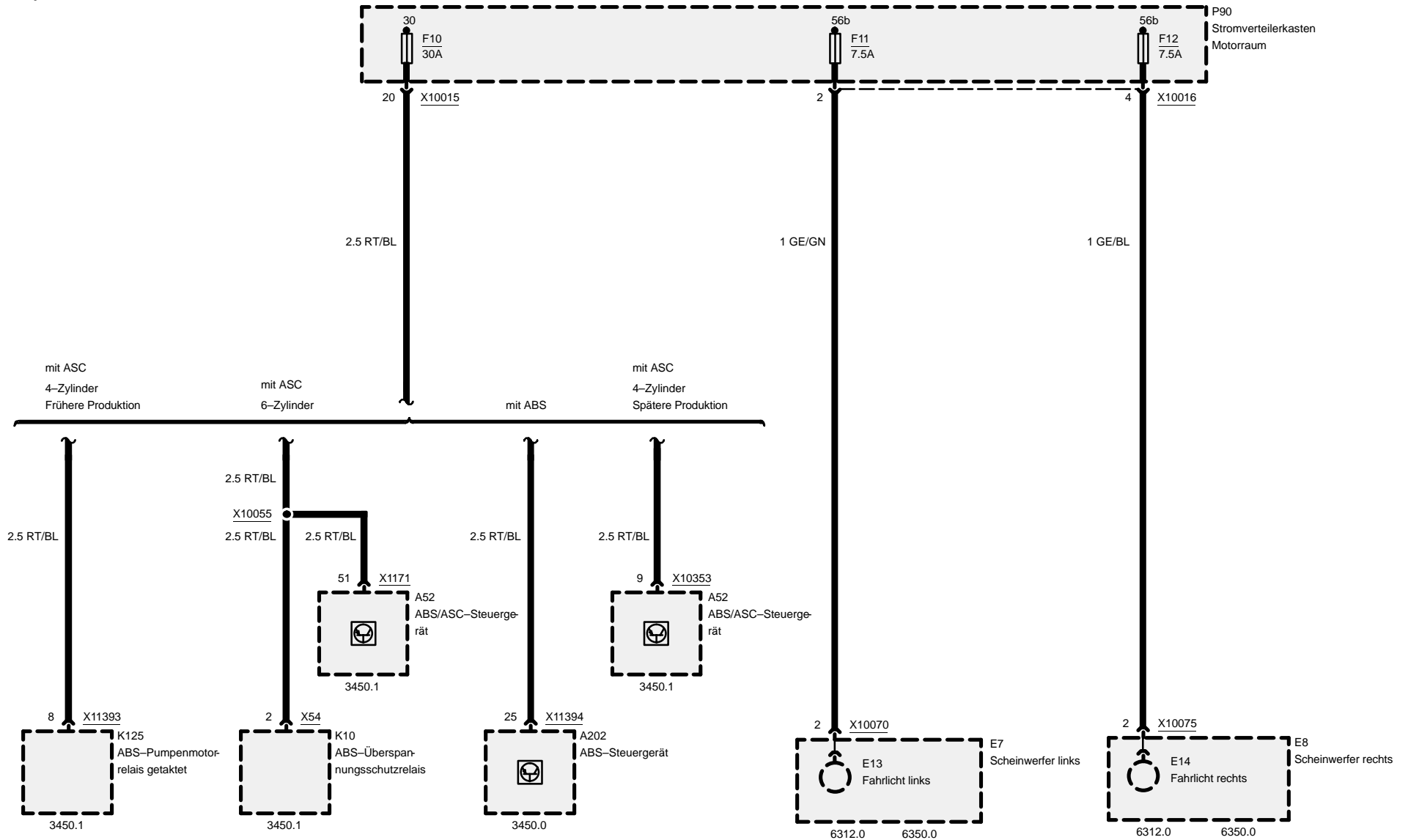
Sicherungen 8 und 9





Sicherungsdetails

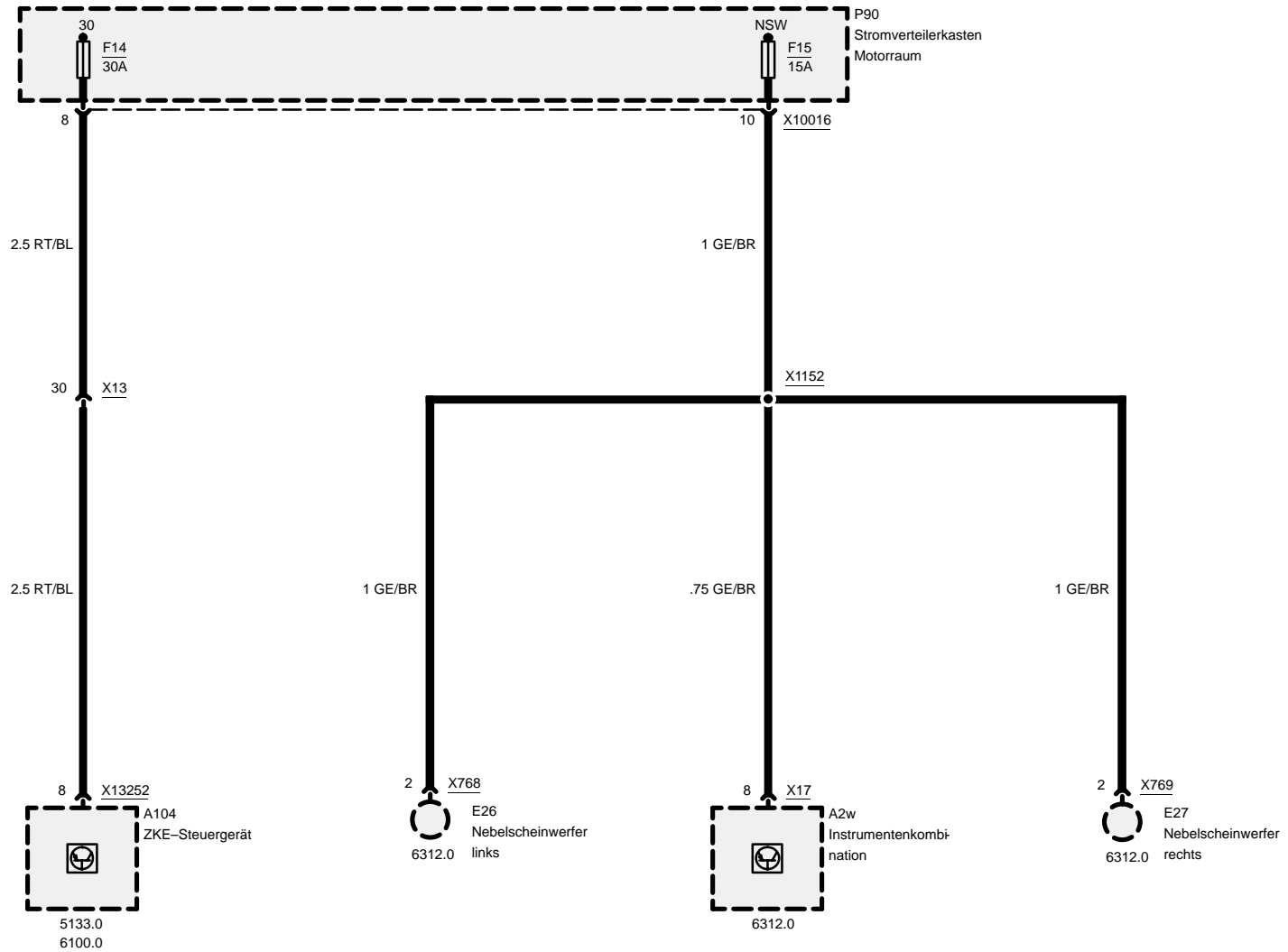
Sicherungen 10, 11 und 12





Sicherungsdetails

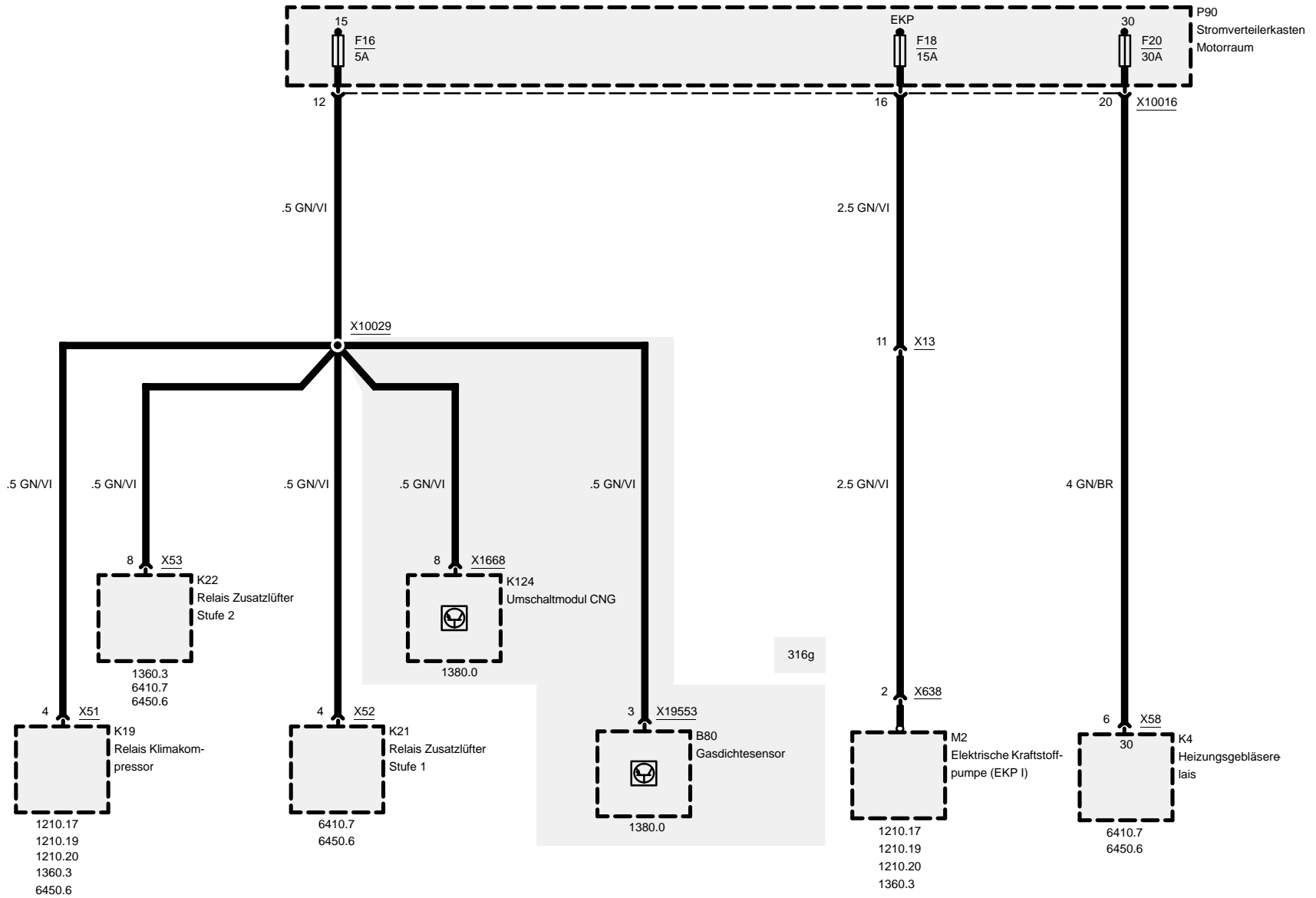
Sicherungen 14 und 15





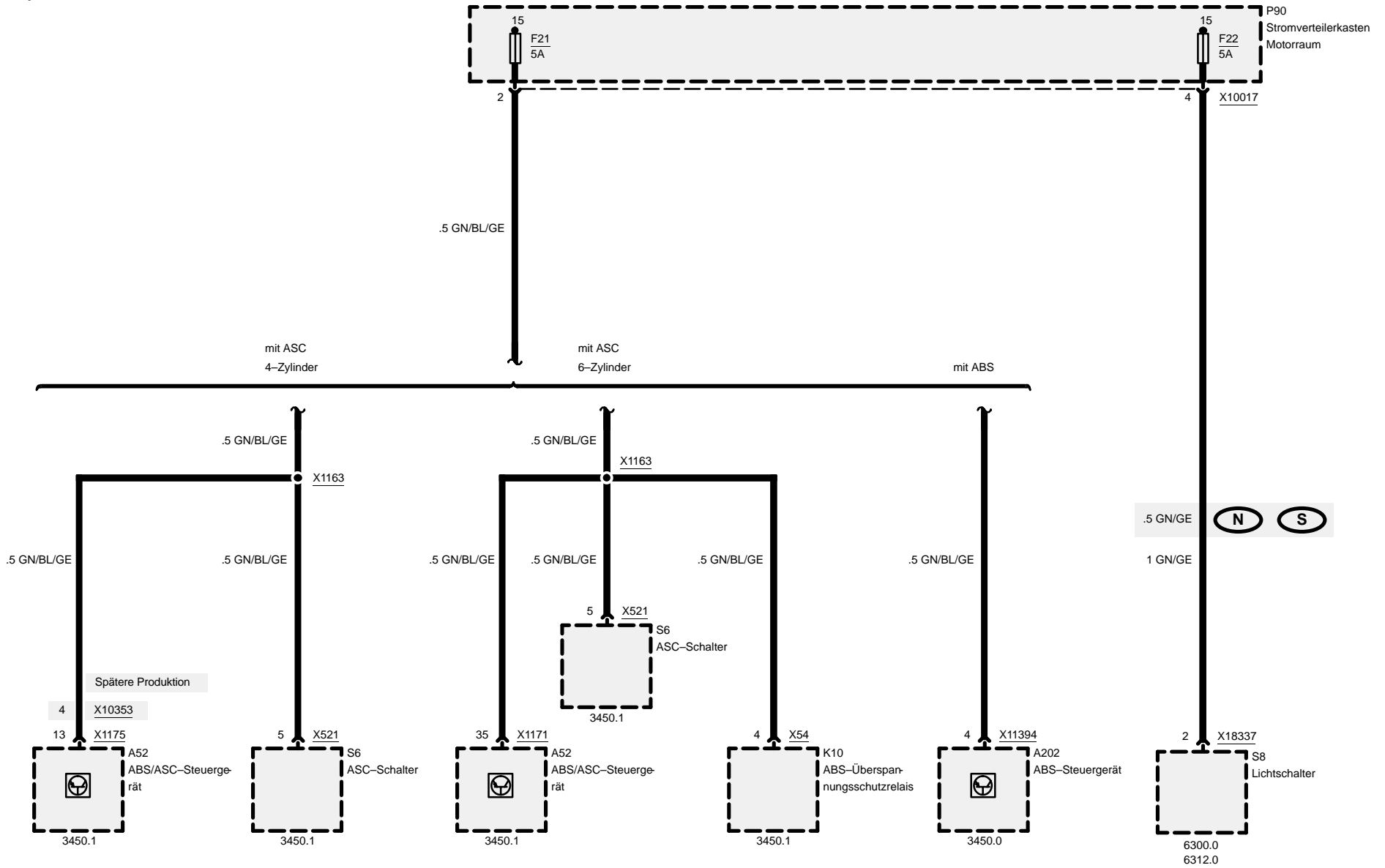
Sicherungsdetails

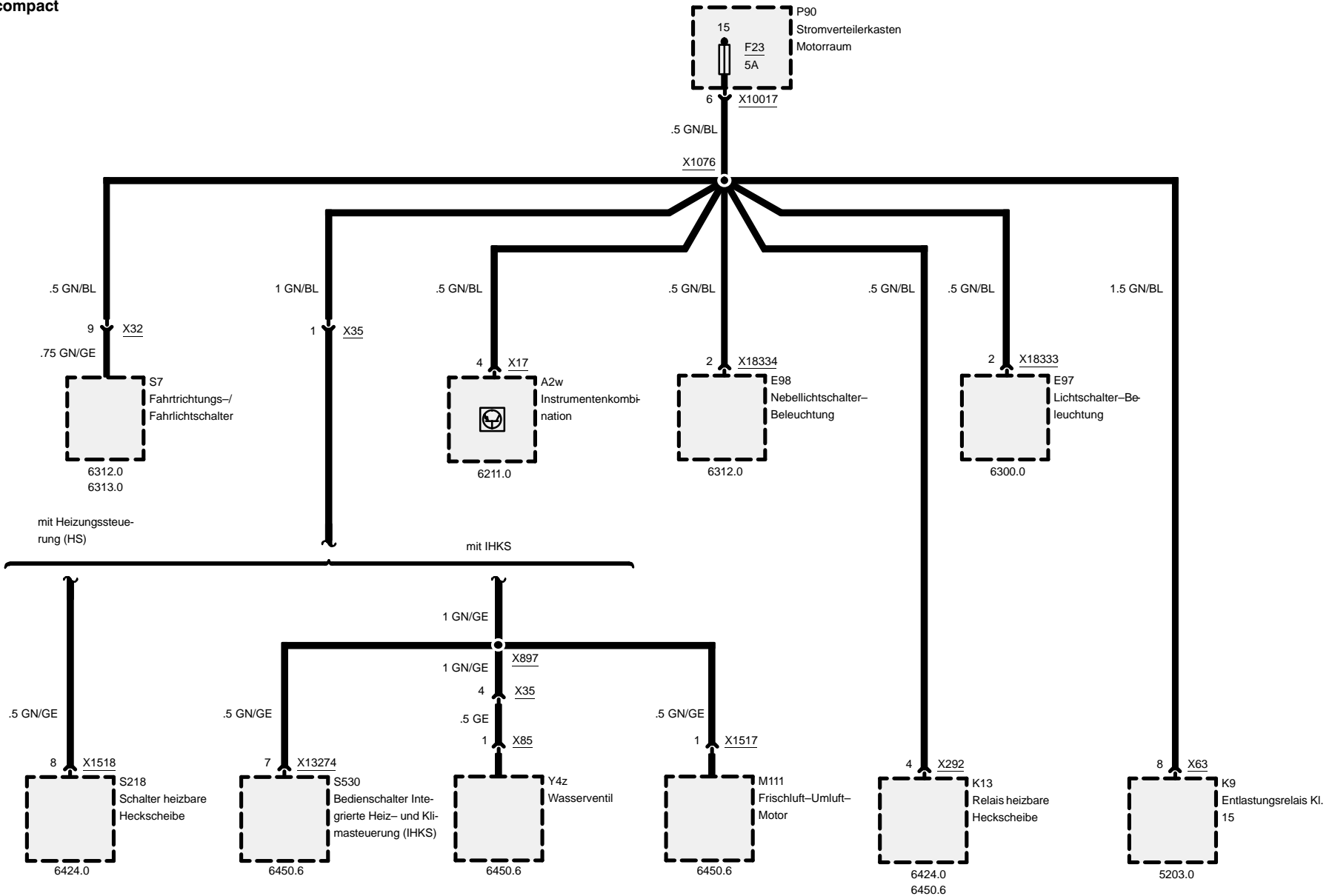
Sicherungen 16, 18 und 20



Sicherungsdetails

Sicherungen 21 und 22

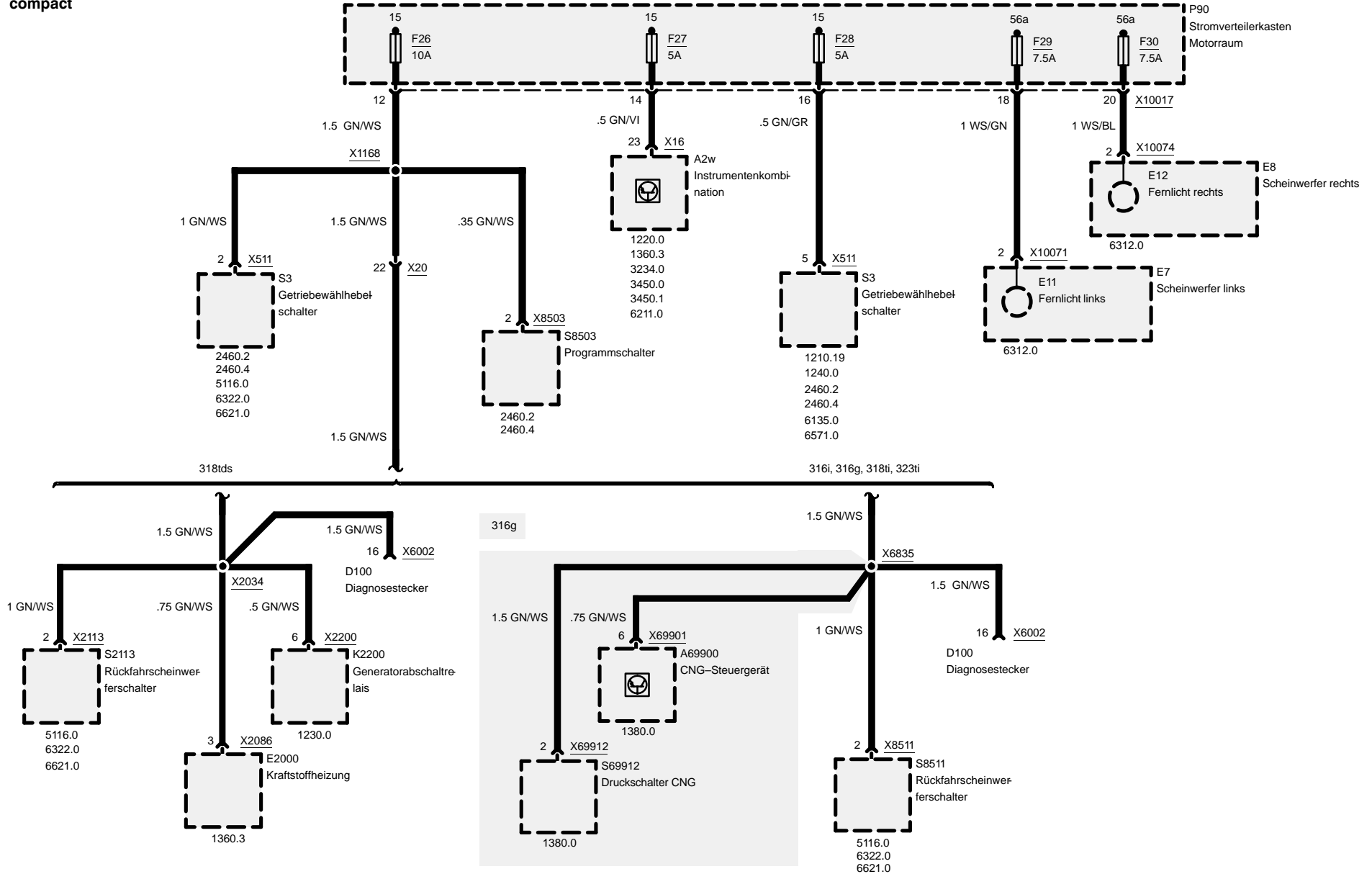






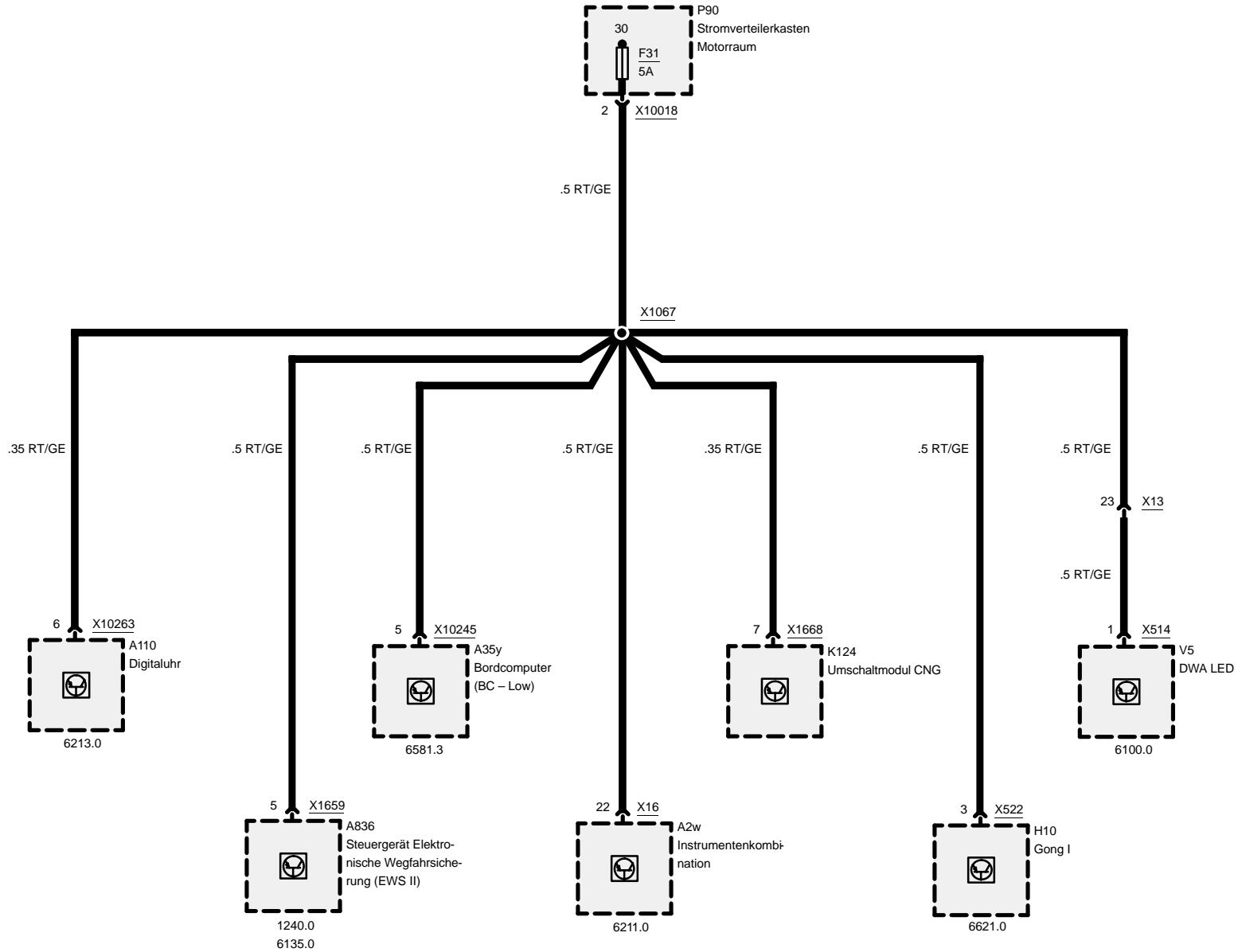
Sicherungsdetails

Sicherungen 26, 27, 28, 29 und 30



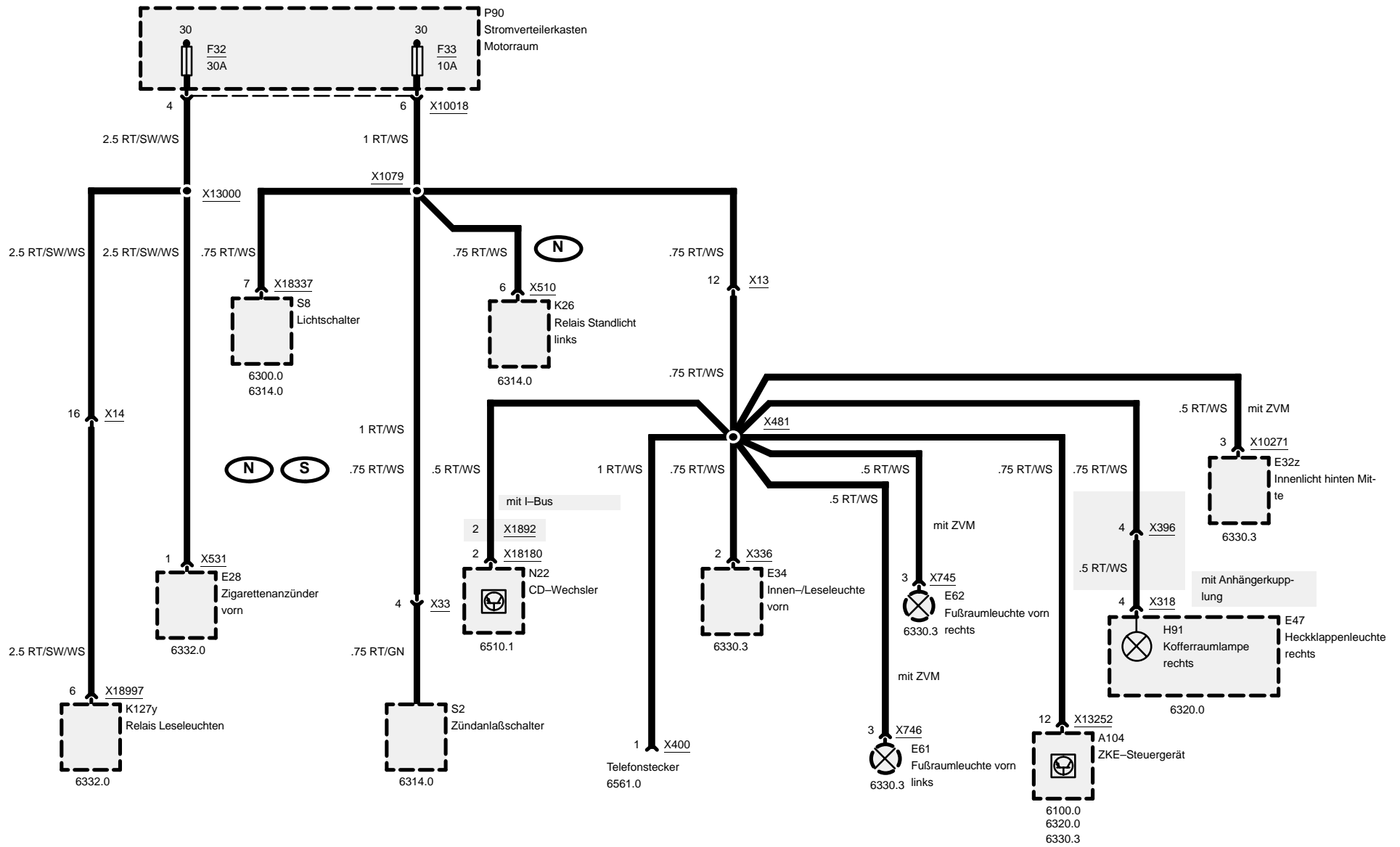
Sicherungsdetails

Sicherung 31



Sicherungsdetails

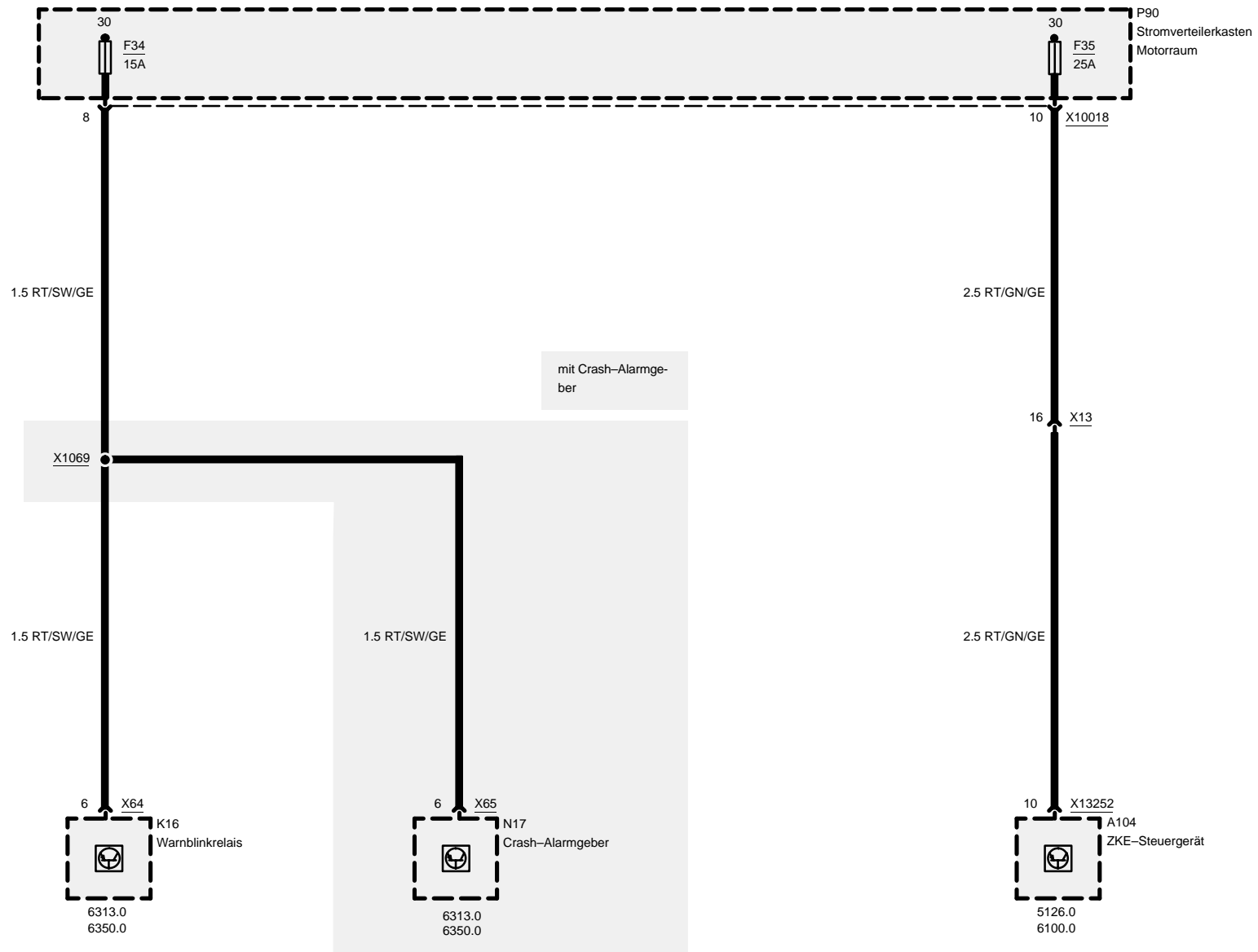
Sicherungen 32 und 33





Sicherungsdetails

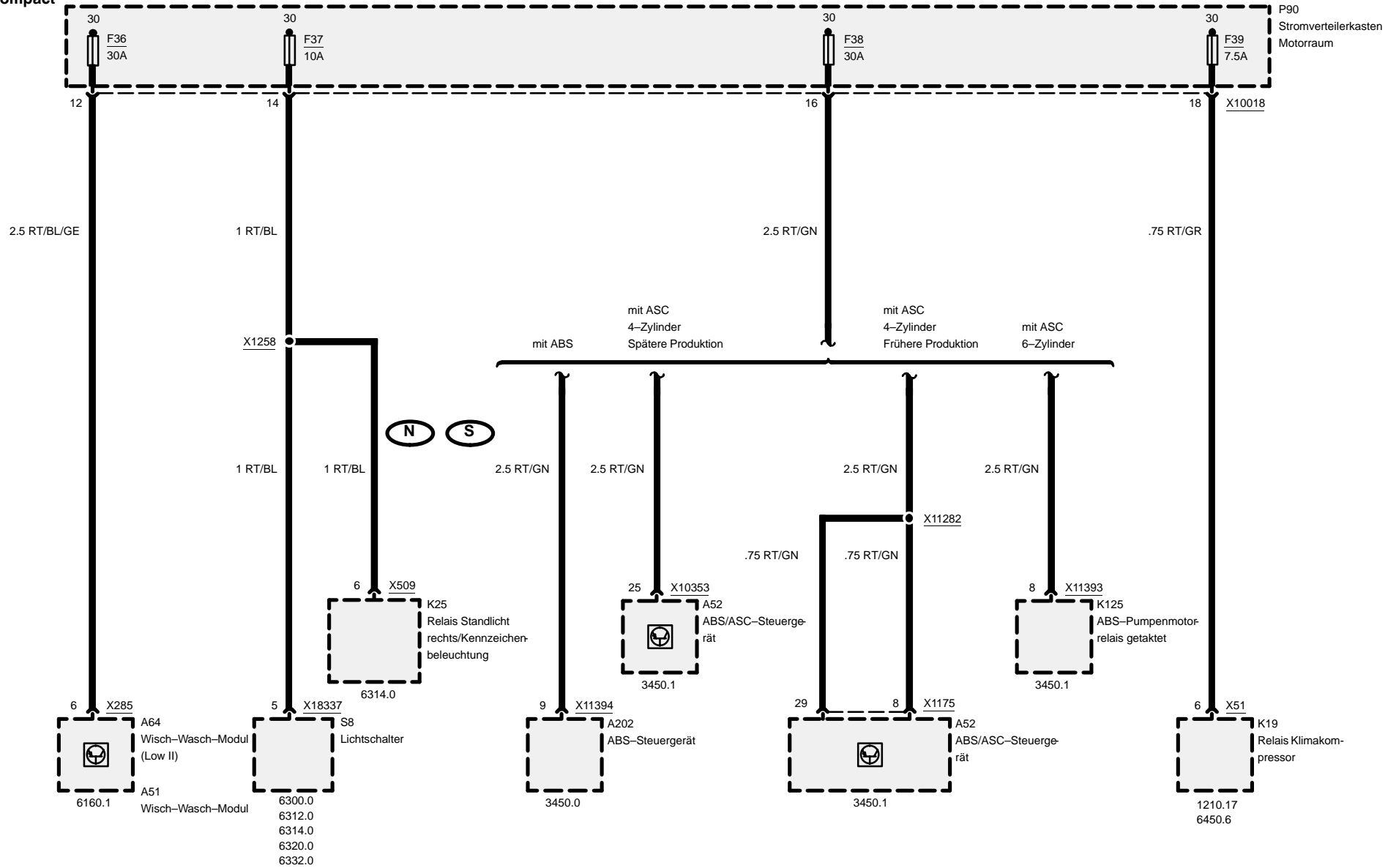
Sicherungen 34 und 35





Sicherungsdetails

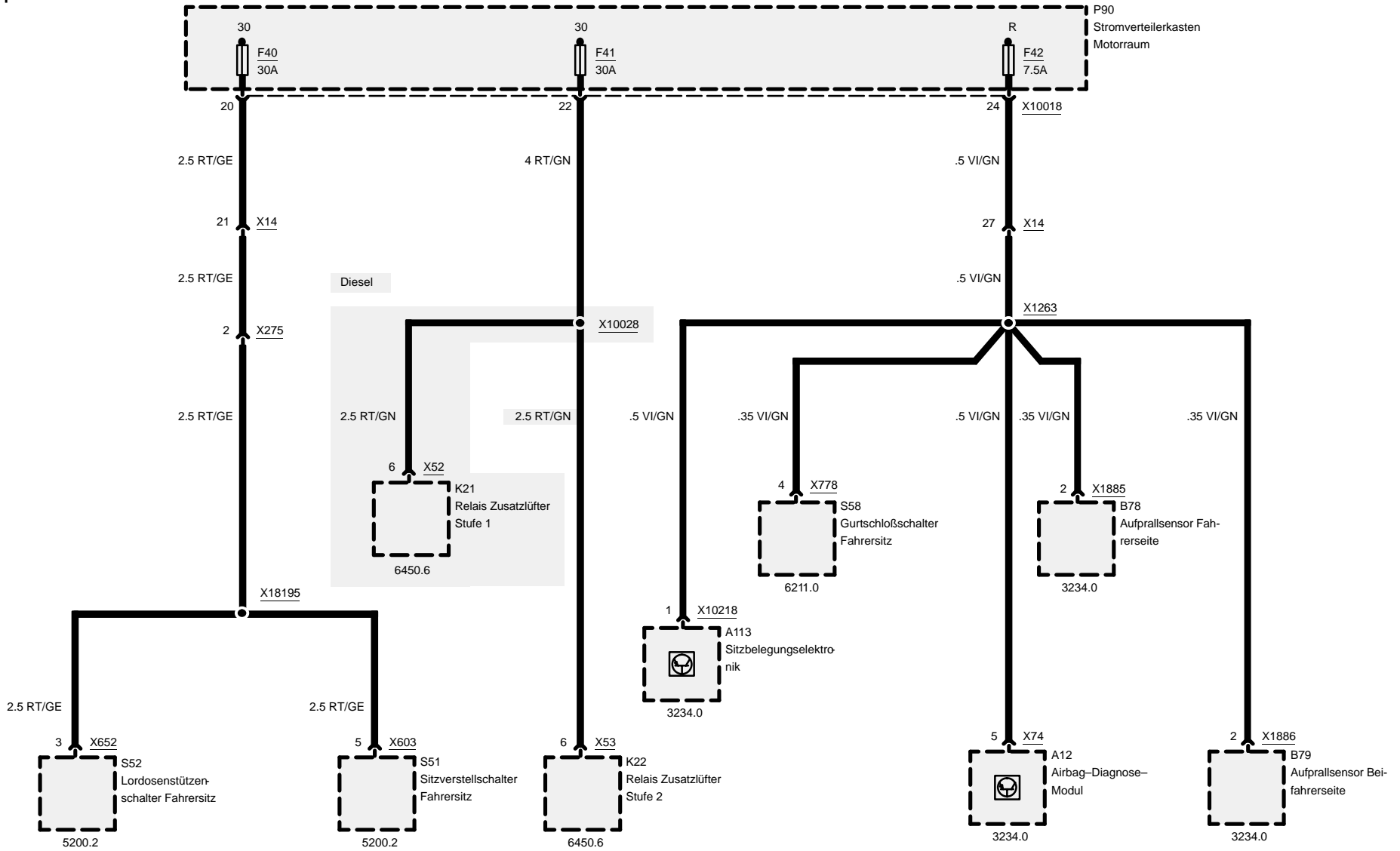
Sicherungen 36, 37, 38 und 39





Sicherungsdetails

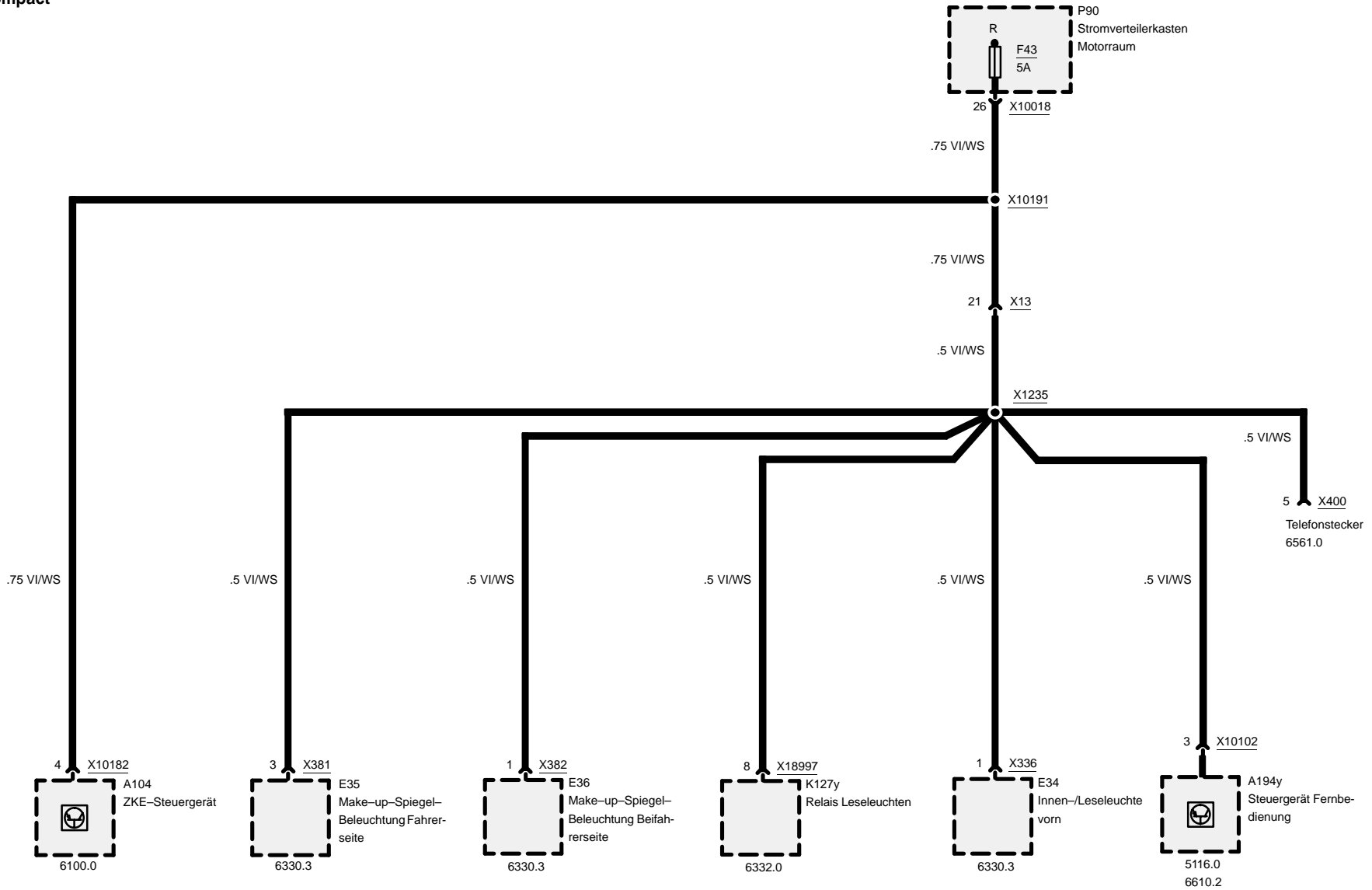
Sicherungen 40, 41 und 42





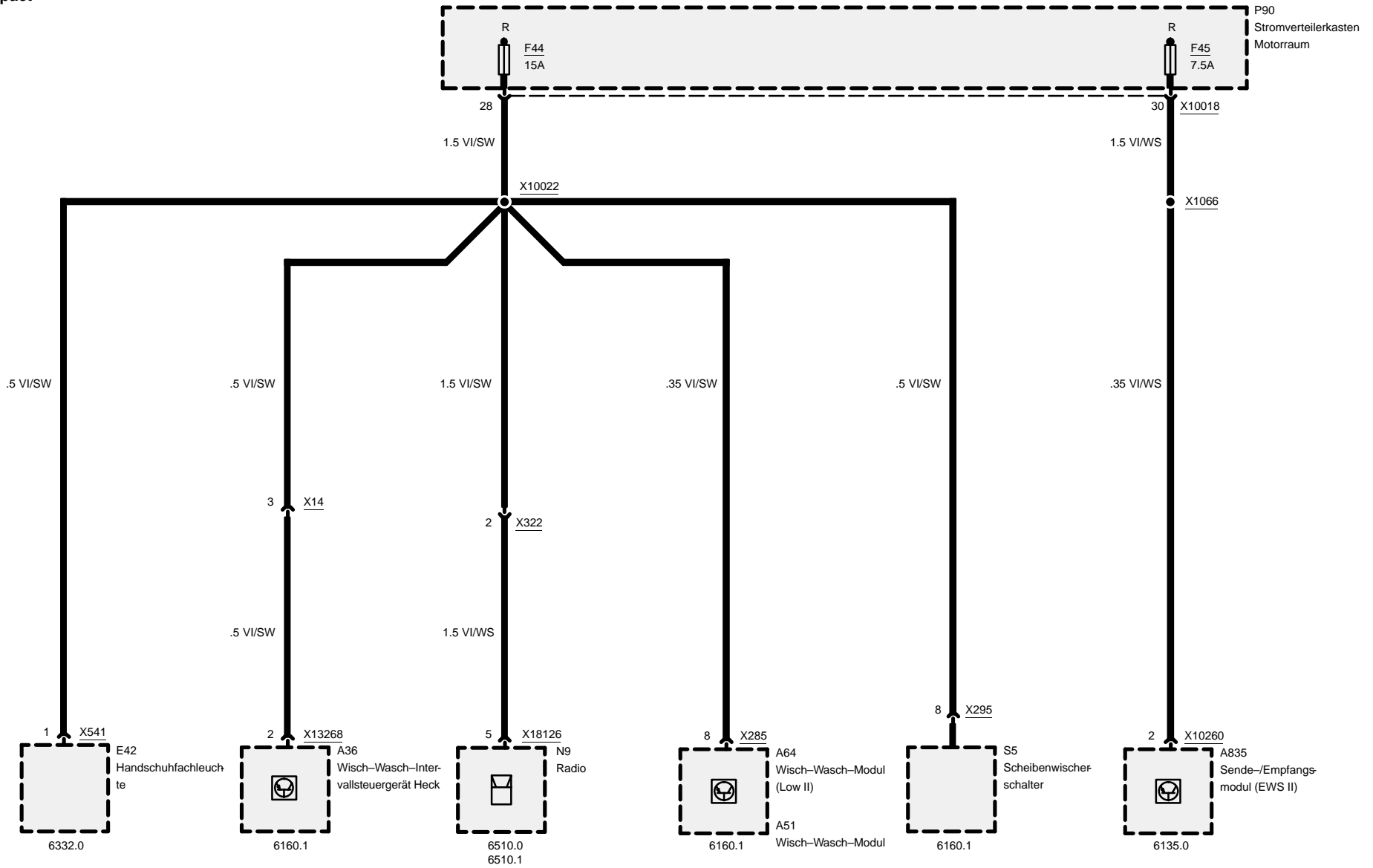
Sicherungsdetails

Sicherung 43



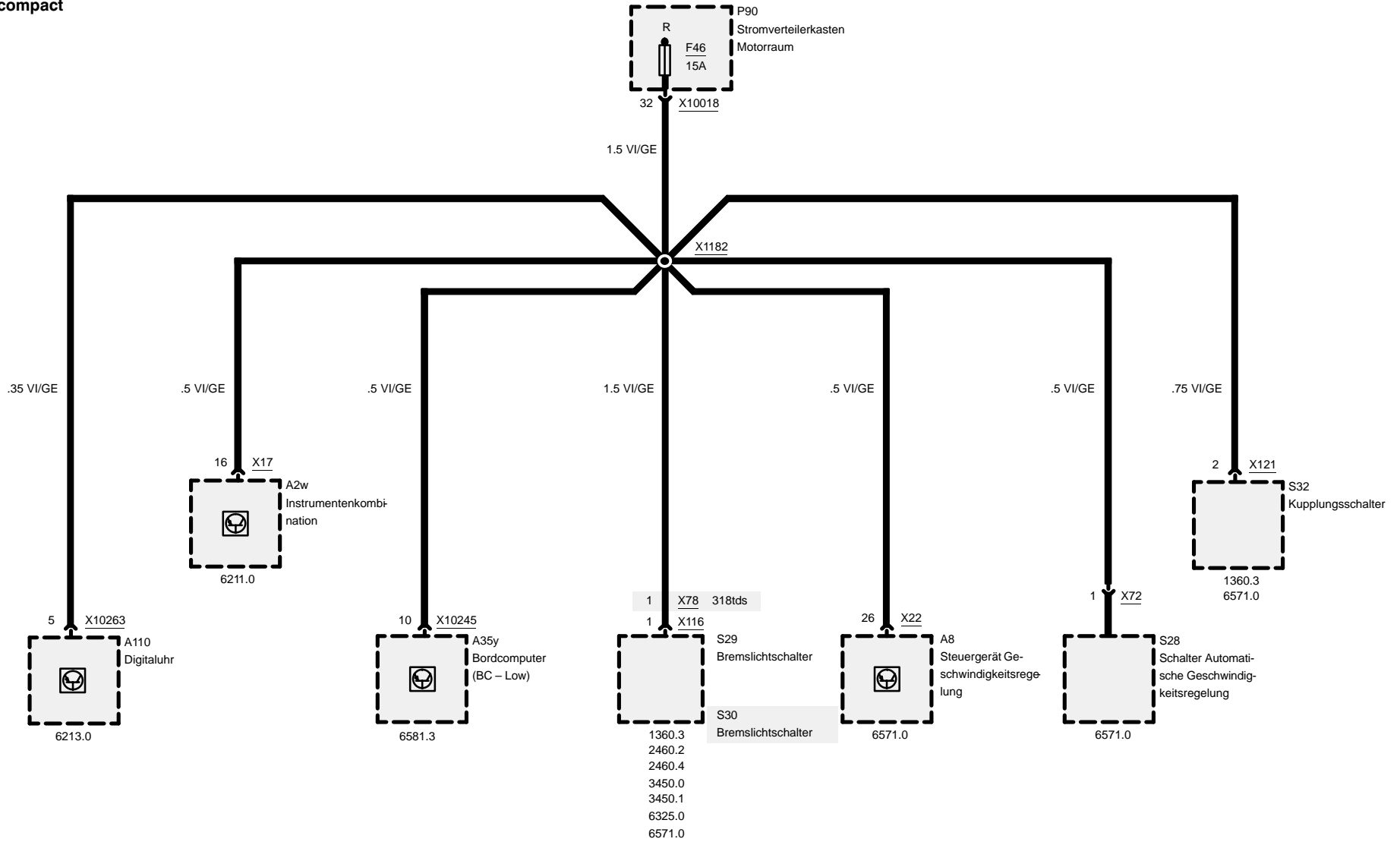
Sicherungsdetails

Sicherungen 44 und 45



Sicherungsdetails

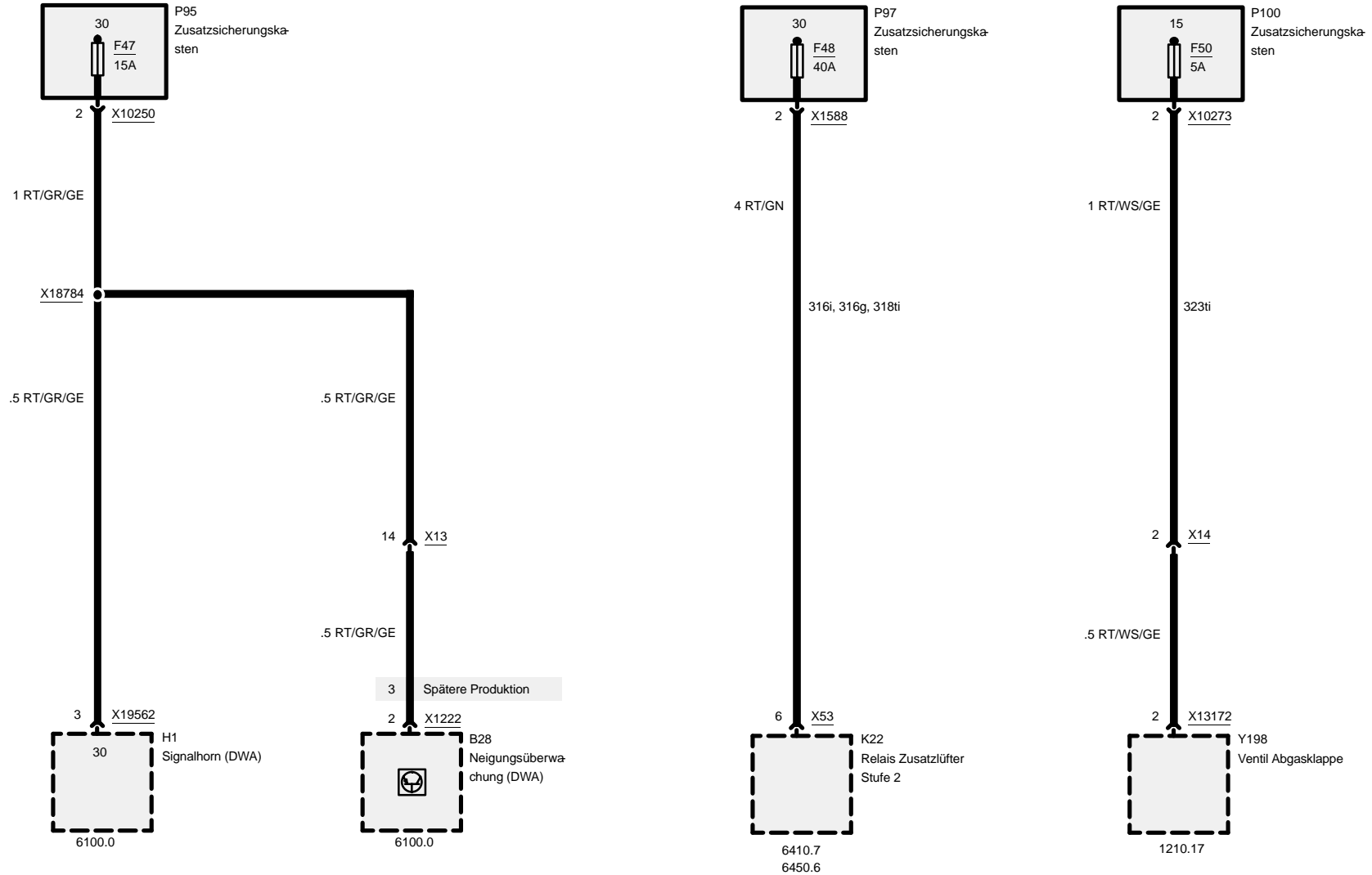
Sicherung 46





Sicherungsdetails

Sicherungen 47, 48 und 50

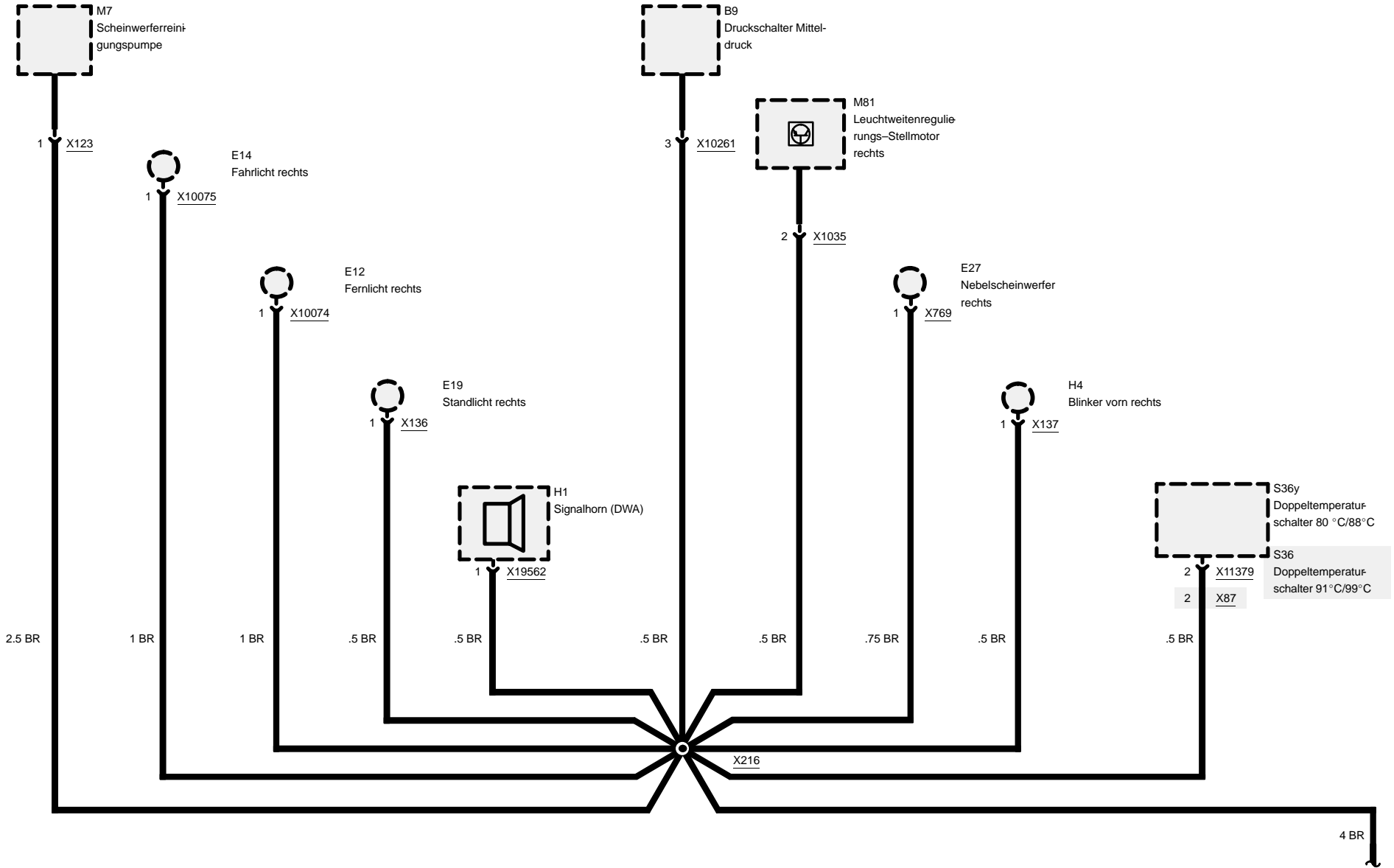


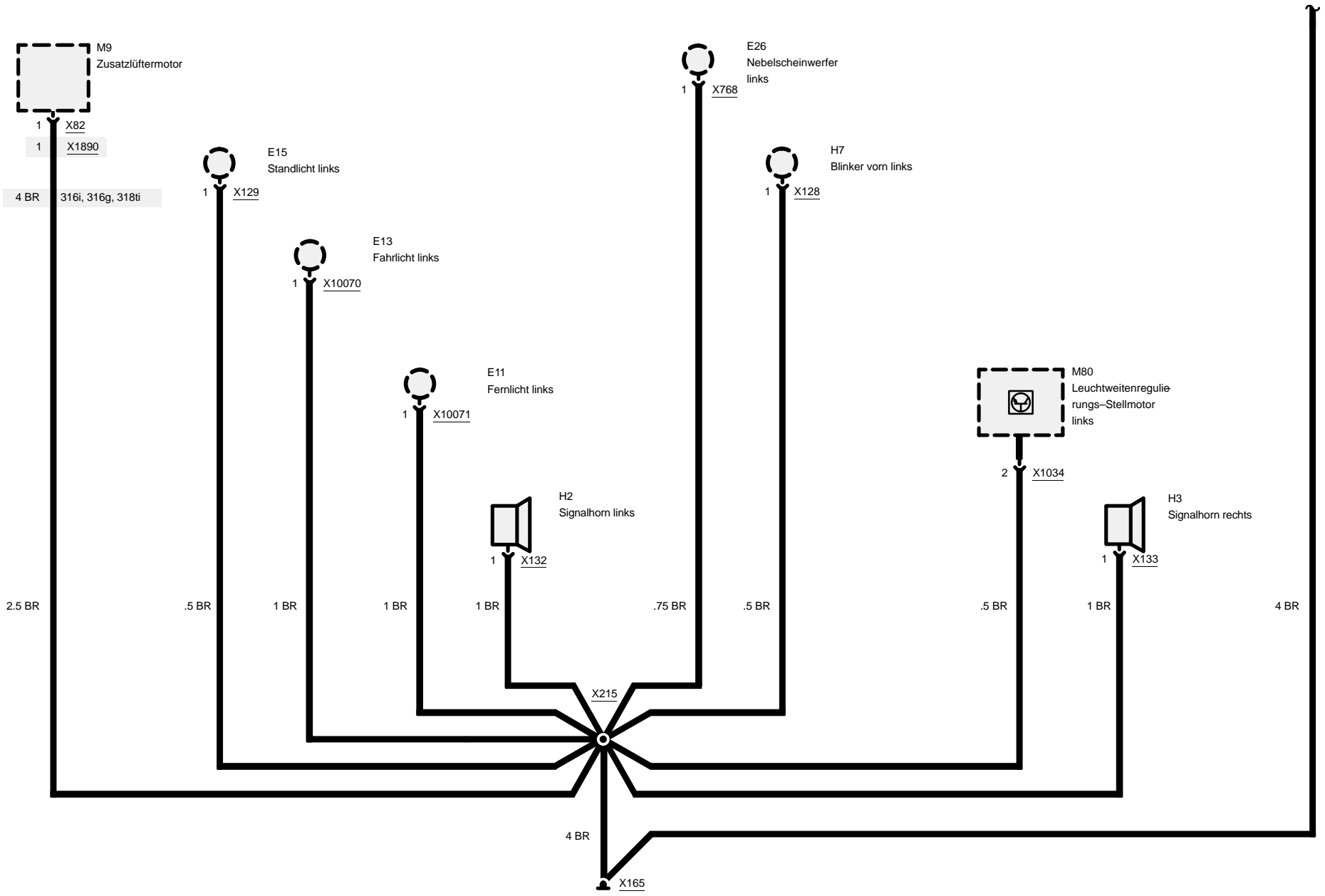


0670.4 Masseanschluß

Masse X165

compact

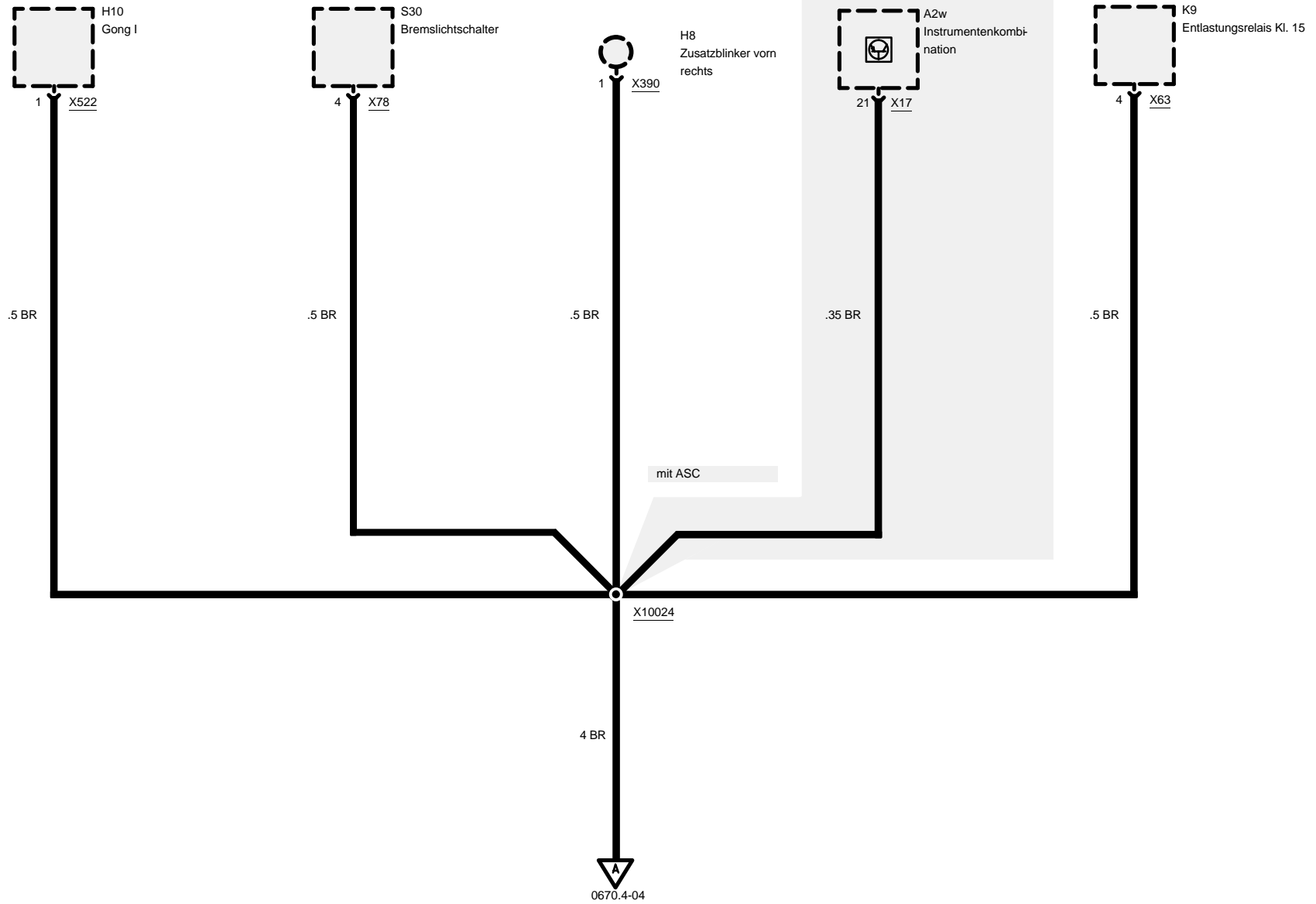






Masseanschluß

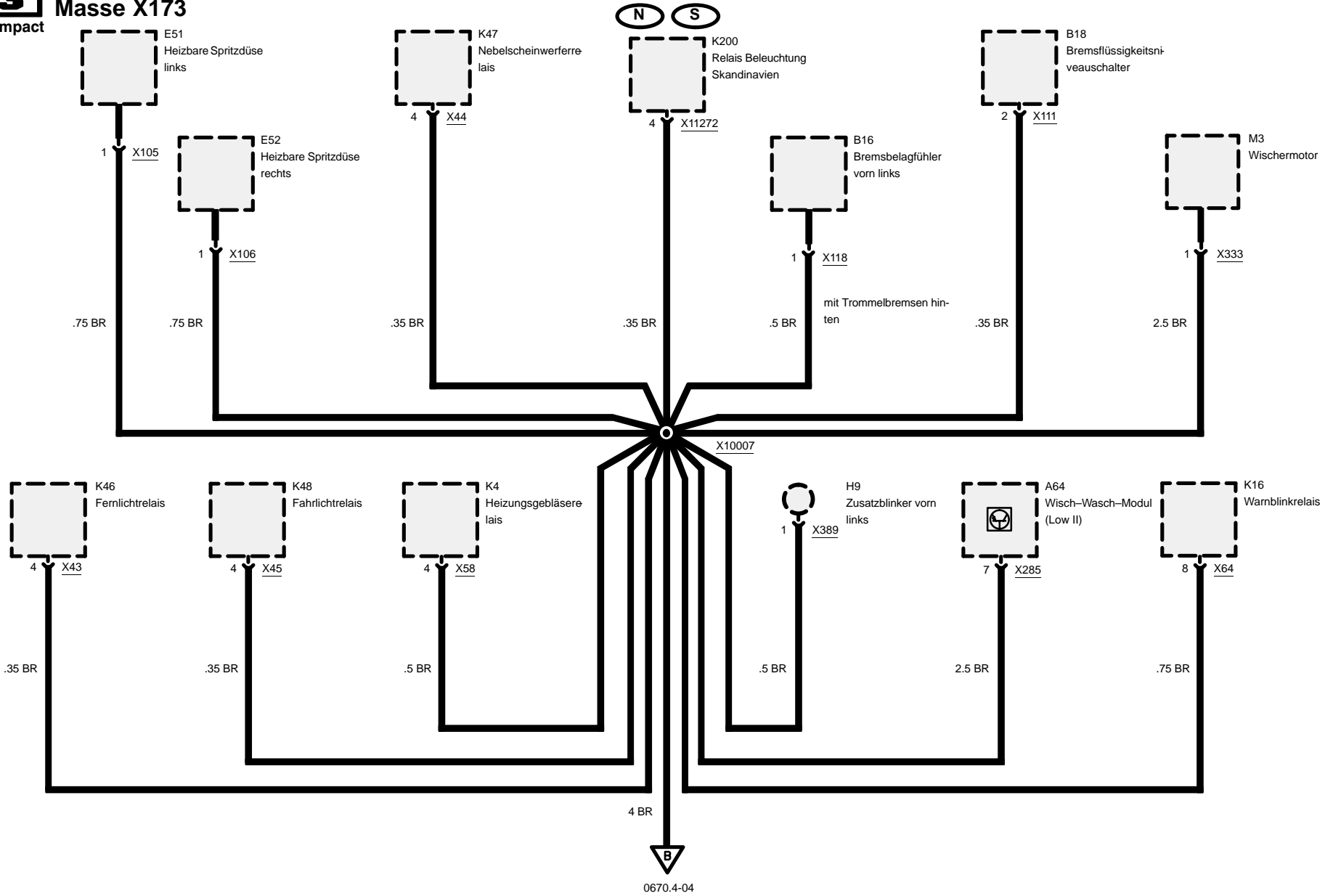
Masse X173





Masseanschluß

Masse X173



0670.4-04

05/99

0670.4-03

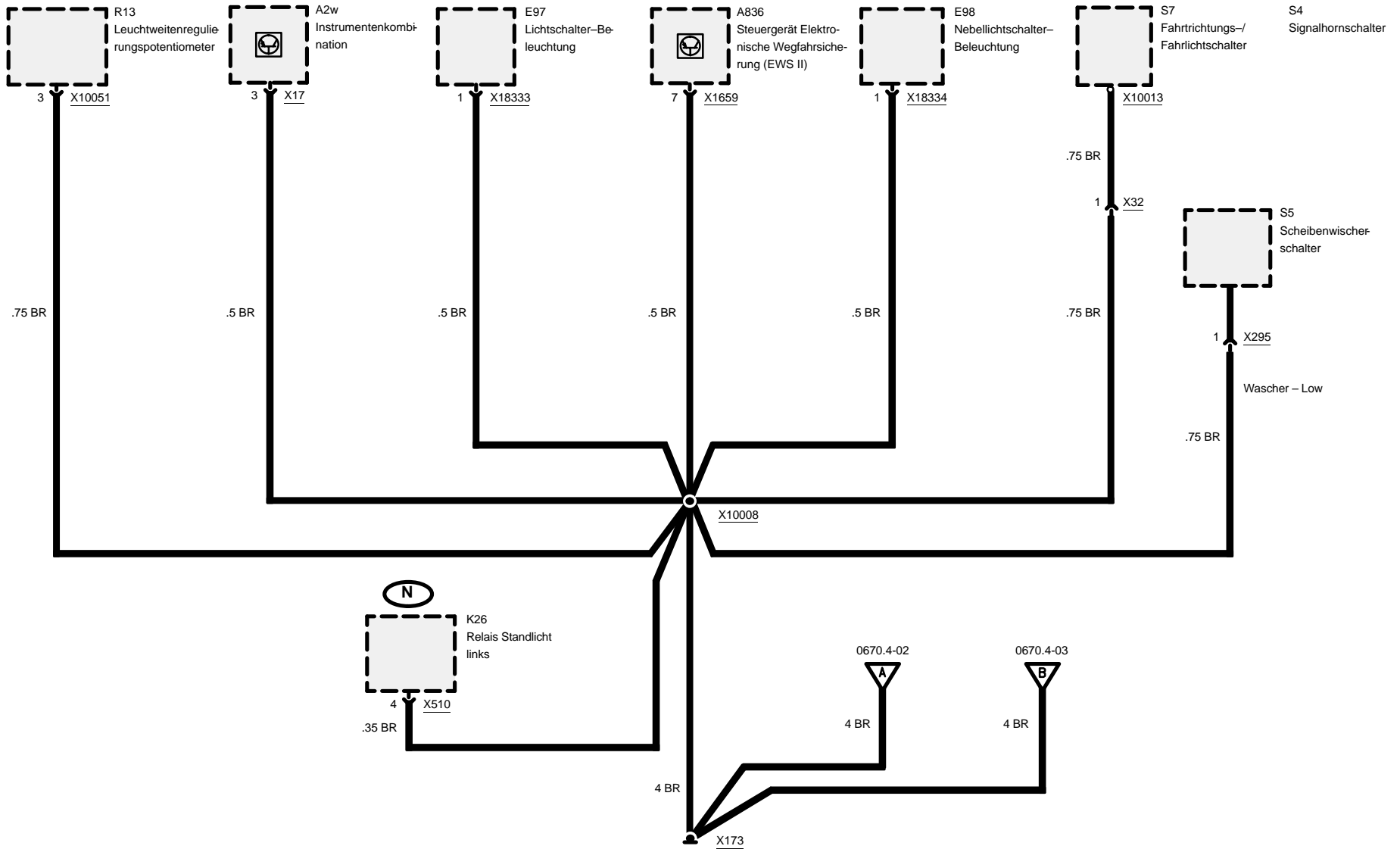
1998



Masseanschluß

compact

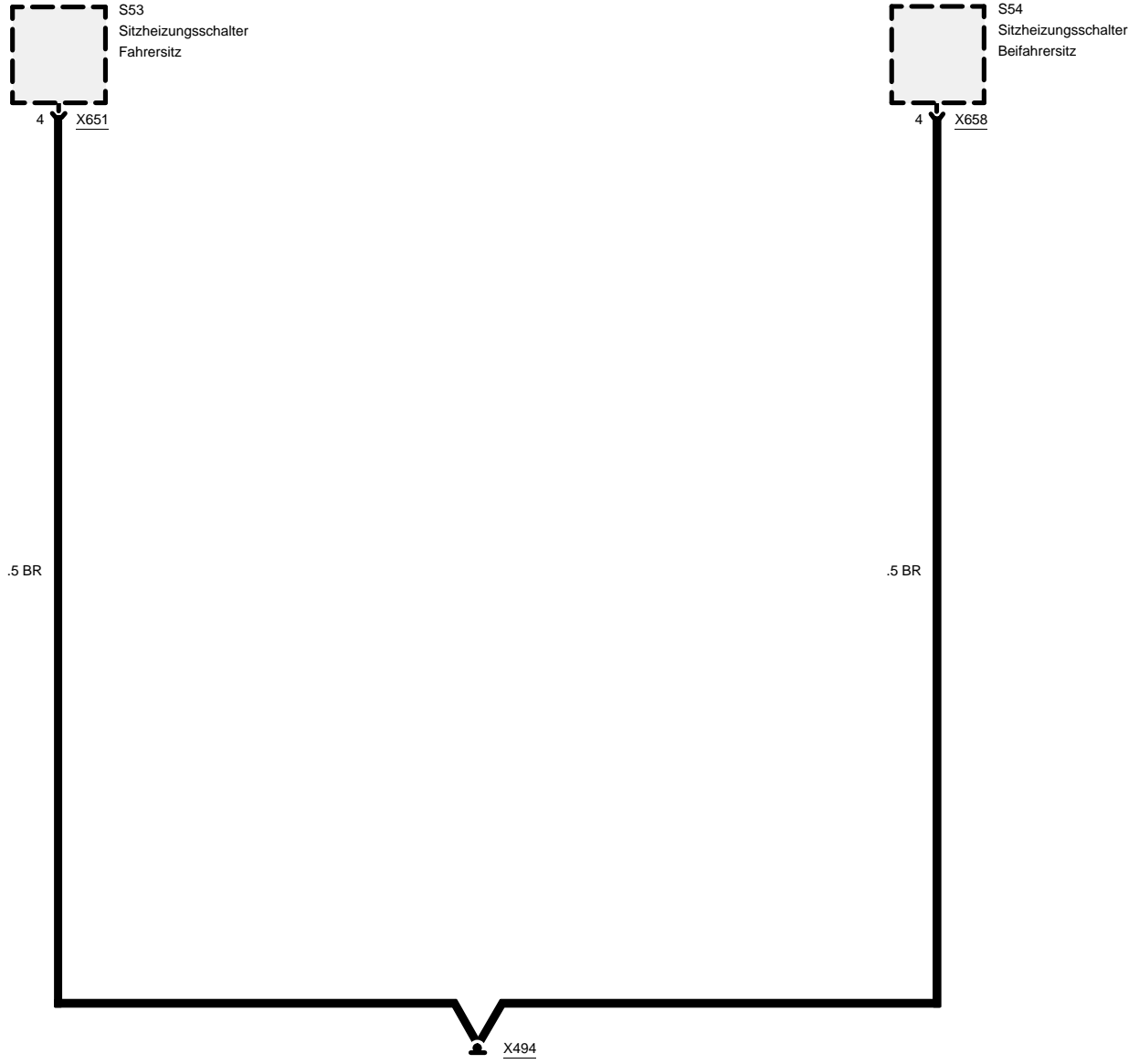
Masse X173





Masseanschluß

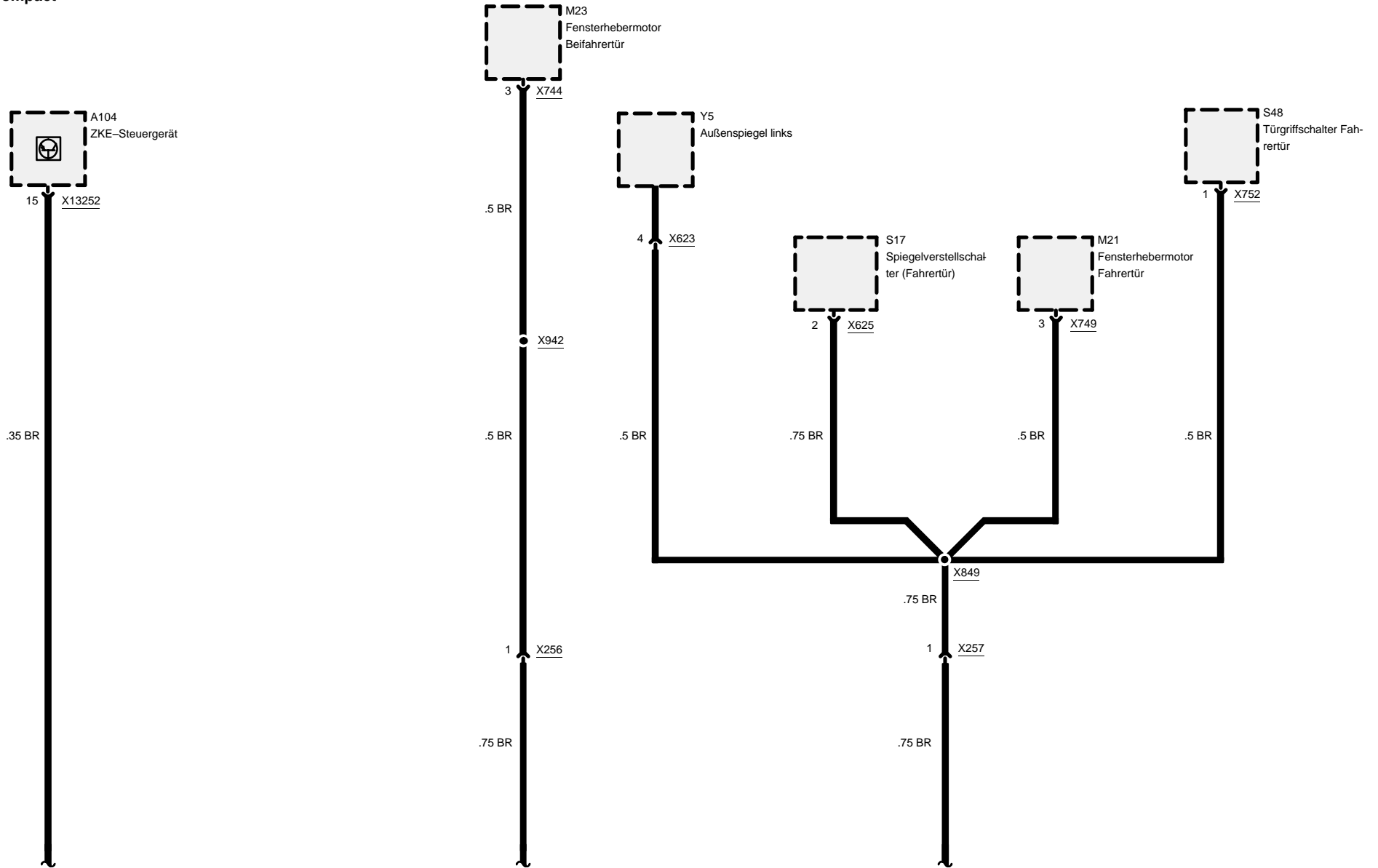
Masse X494

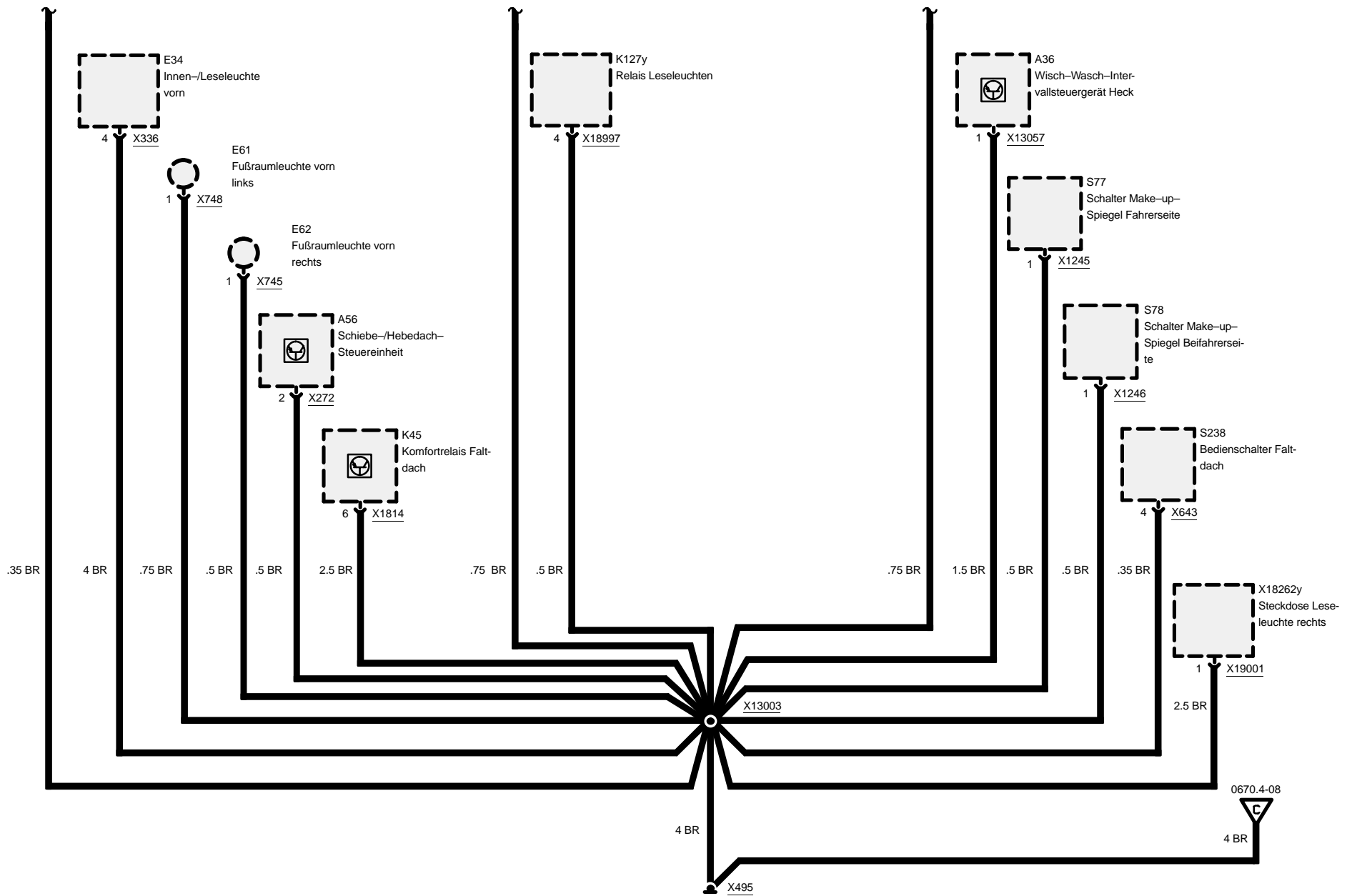




Masseanschluß

Masse X495



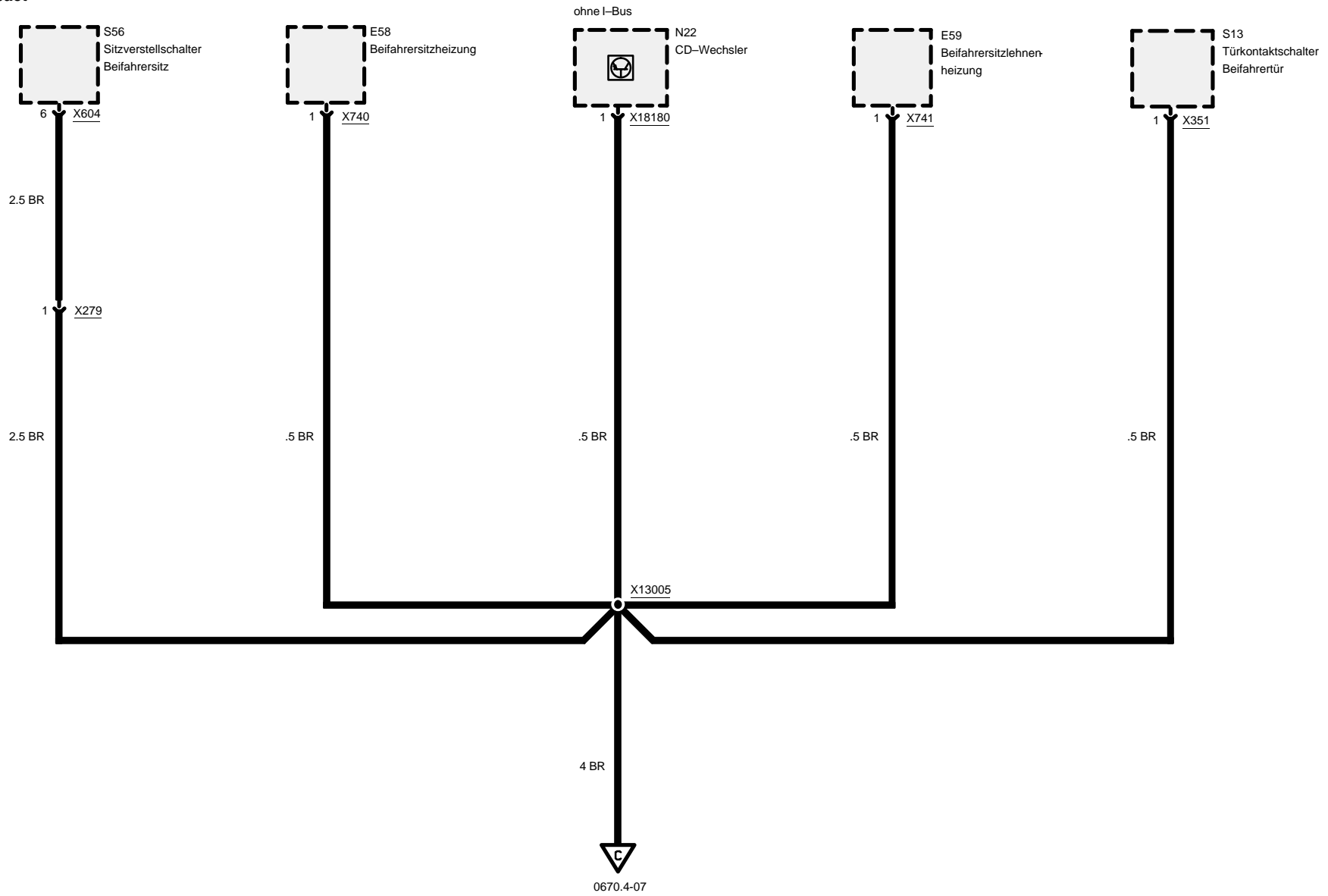




Masseanschluß

Masse X495

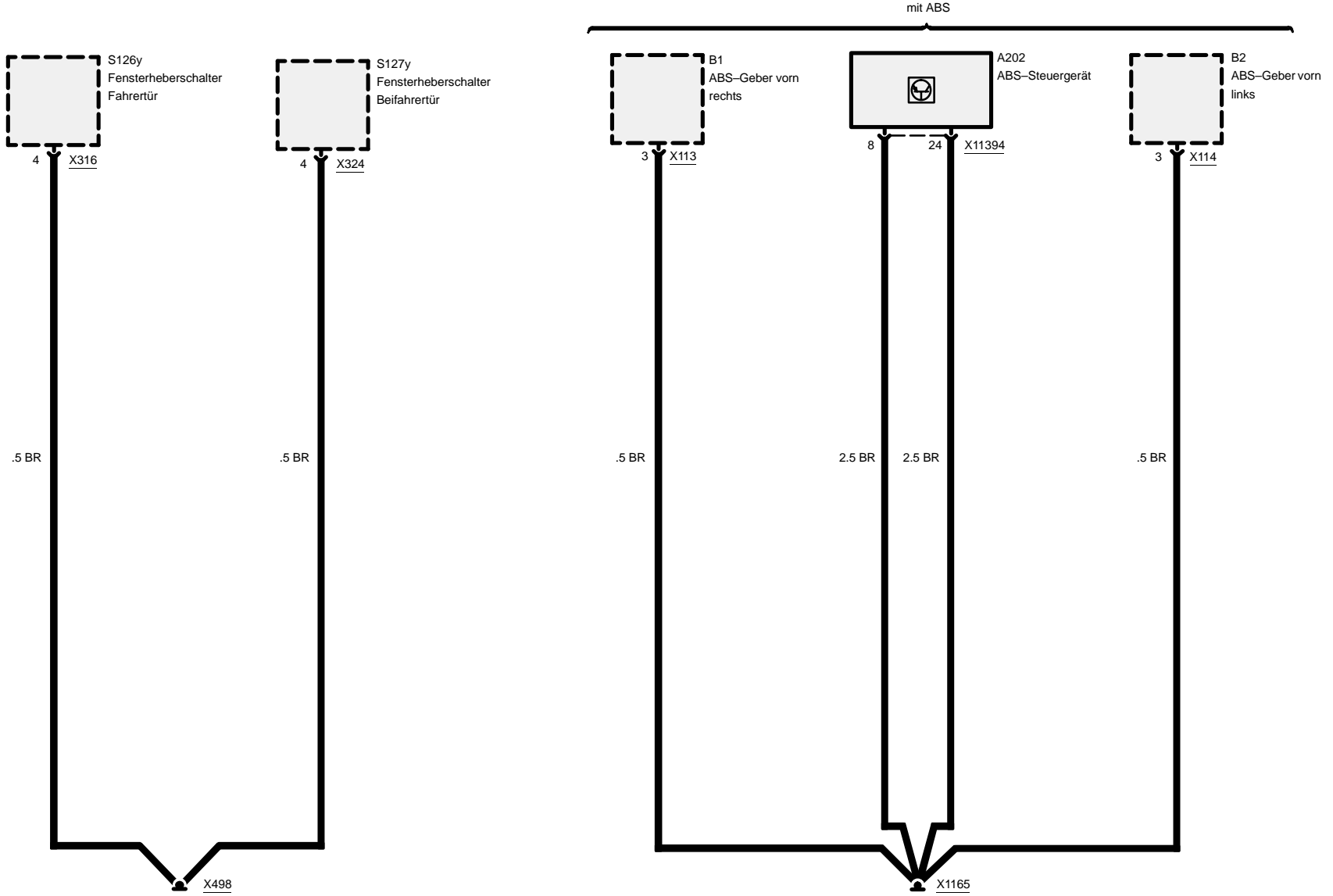
compact





Masseanschluß

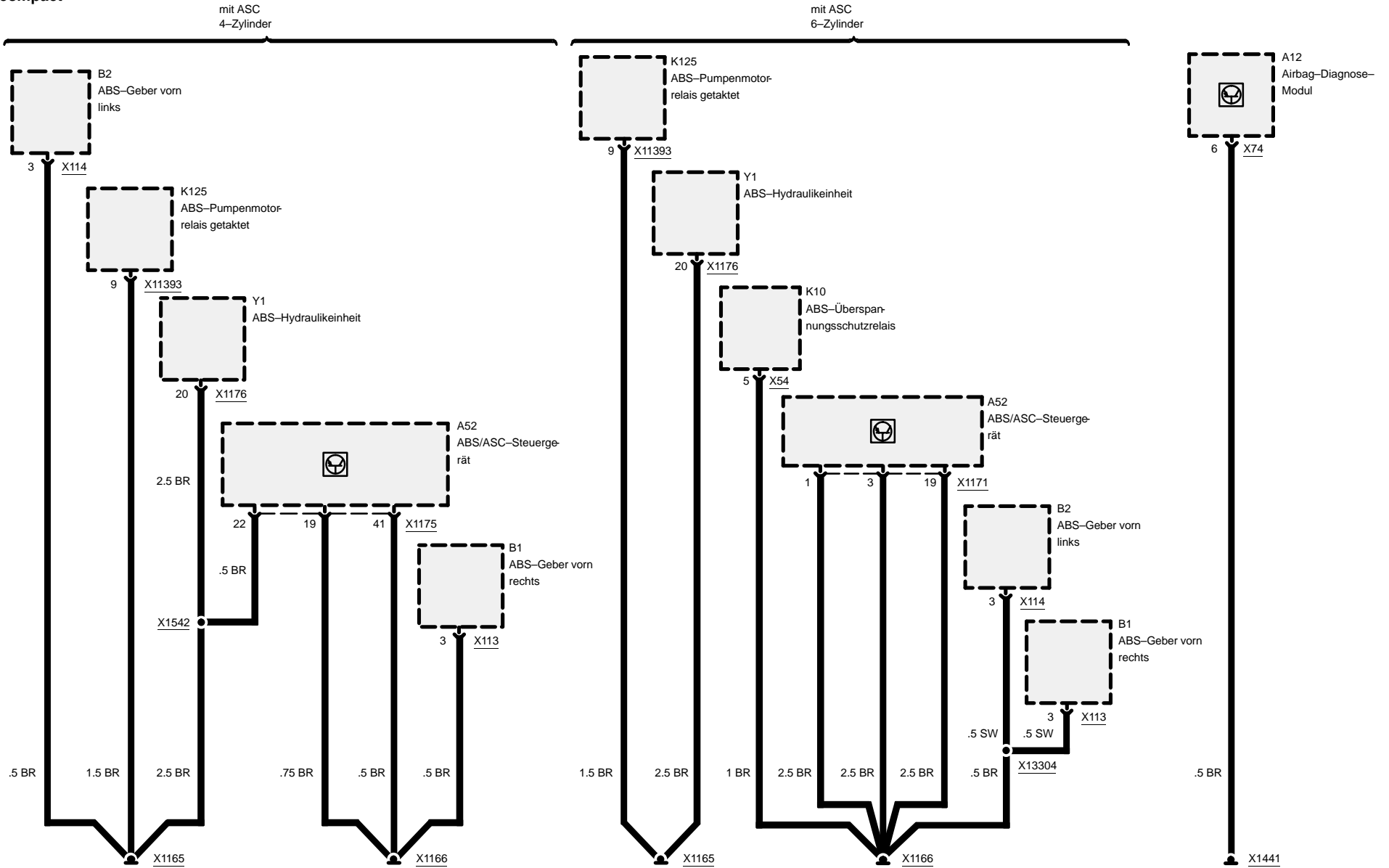
Masse X498 und X1165





Masseanschluß

Masse X1165, X1166 und X1441



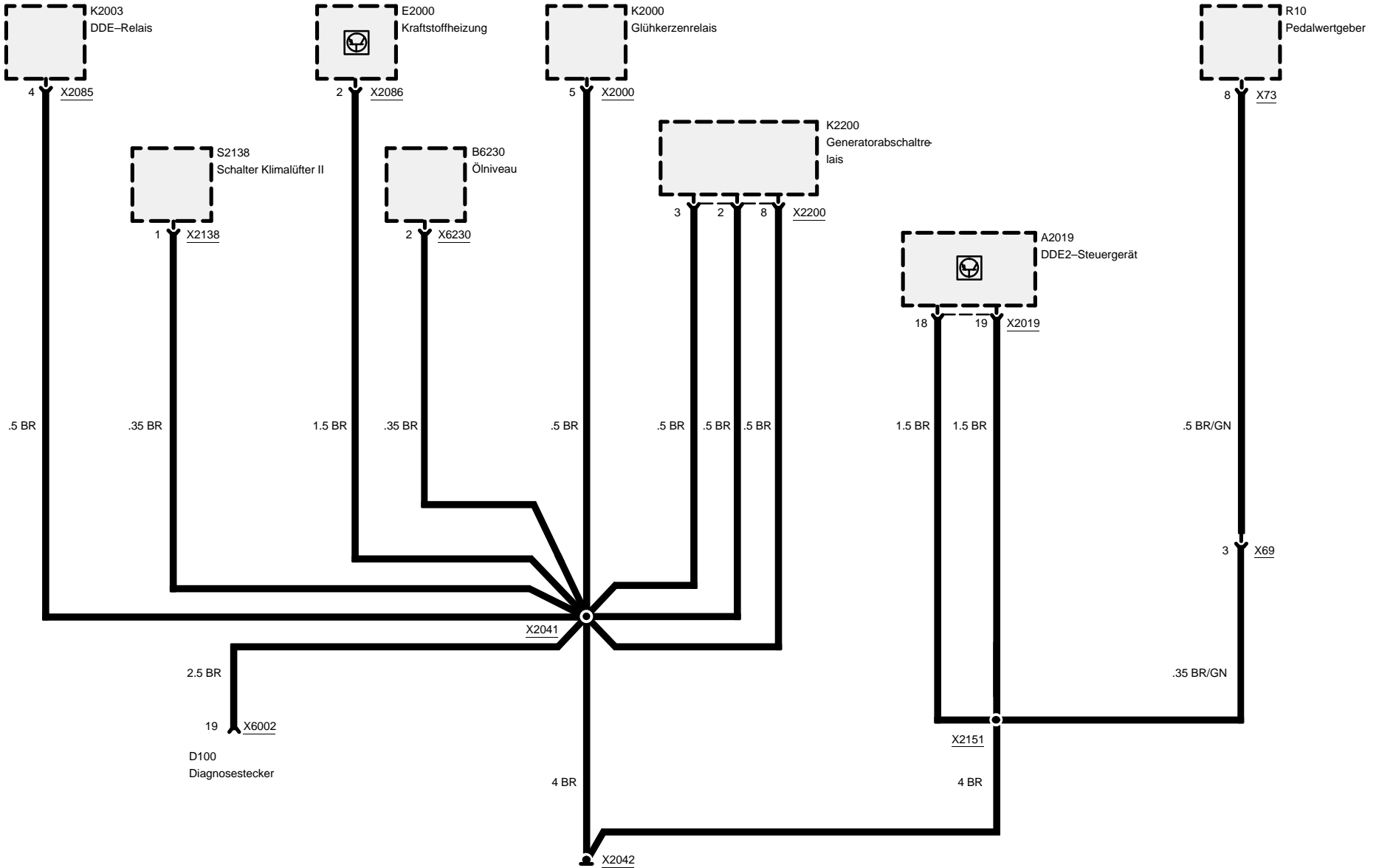


Masseanschluß

318tds

Masse X2042

compact

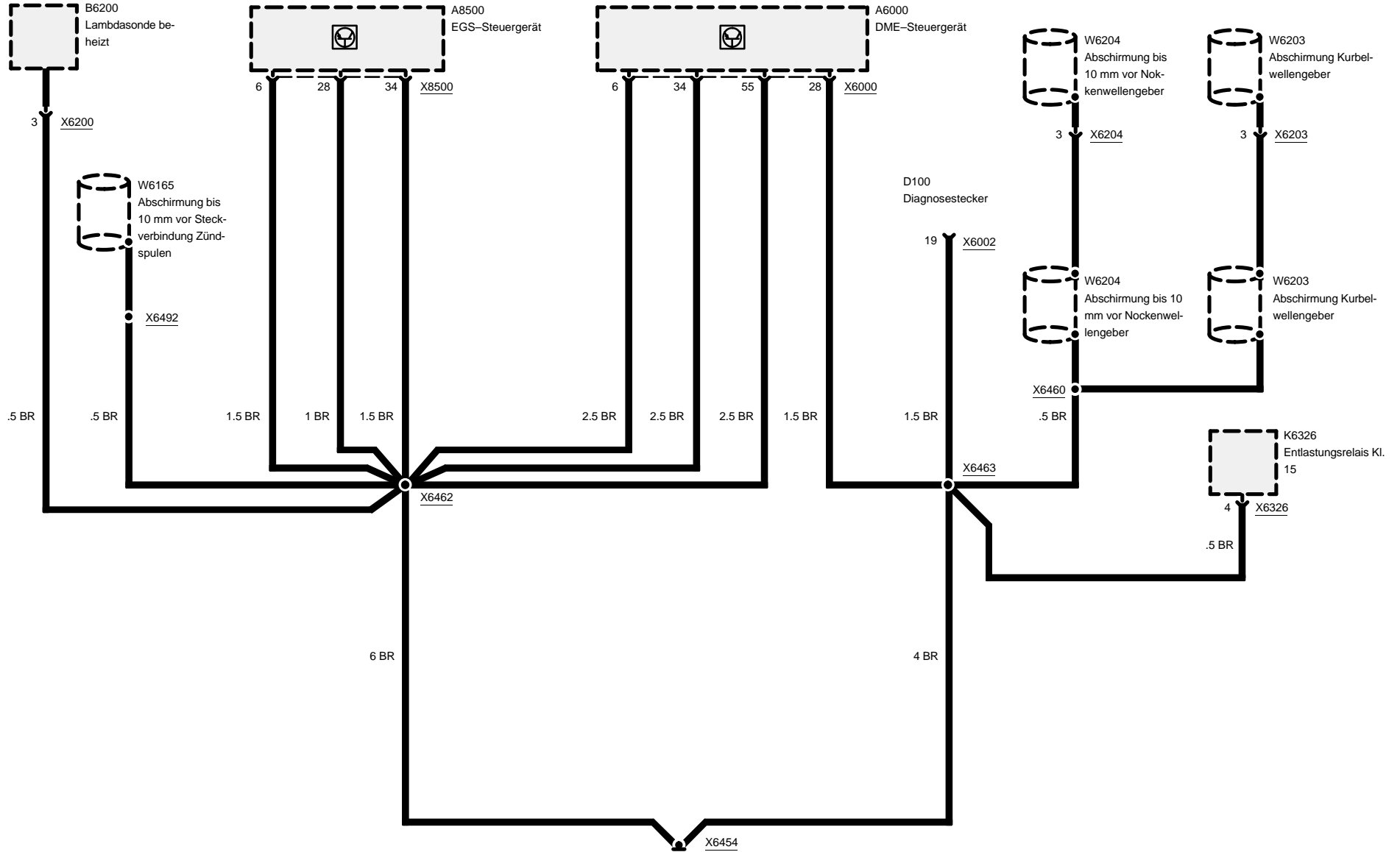




Masseanschluß

Masse X6454

316i

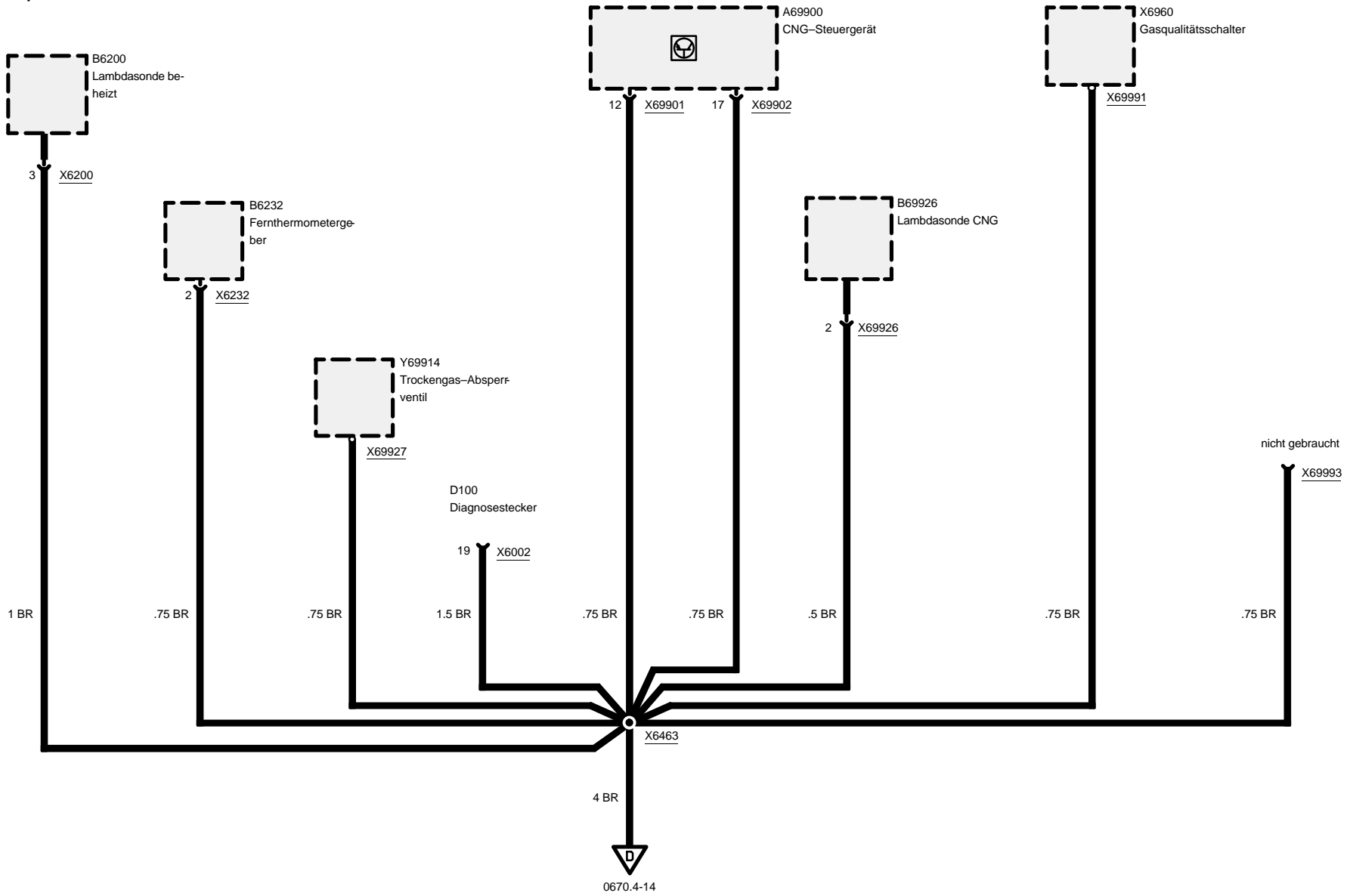




Masseanschluß

Masse X6454

316g

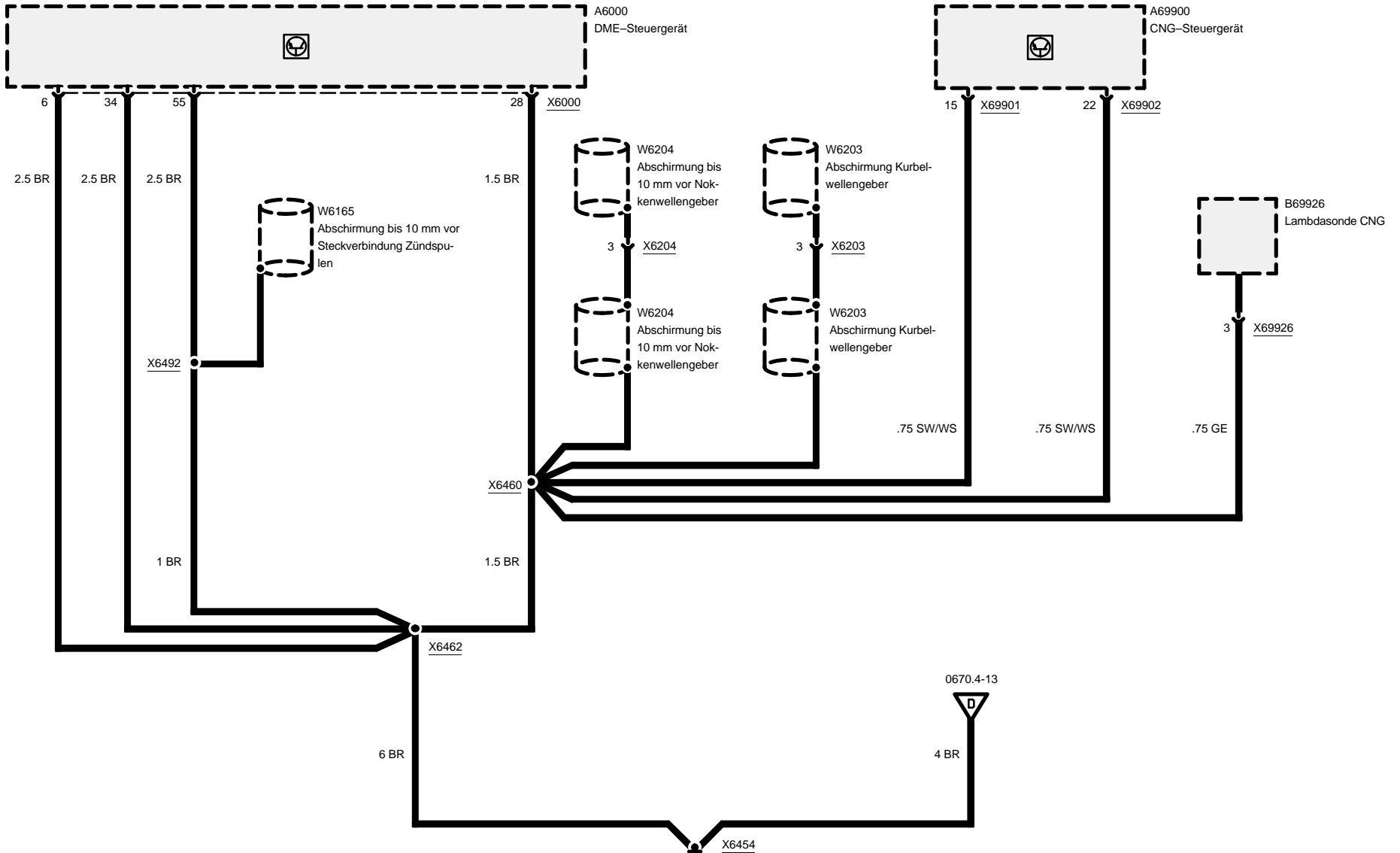




Masseanschluß

Masse X6454

316g

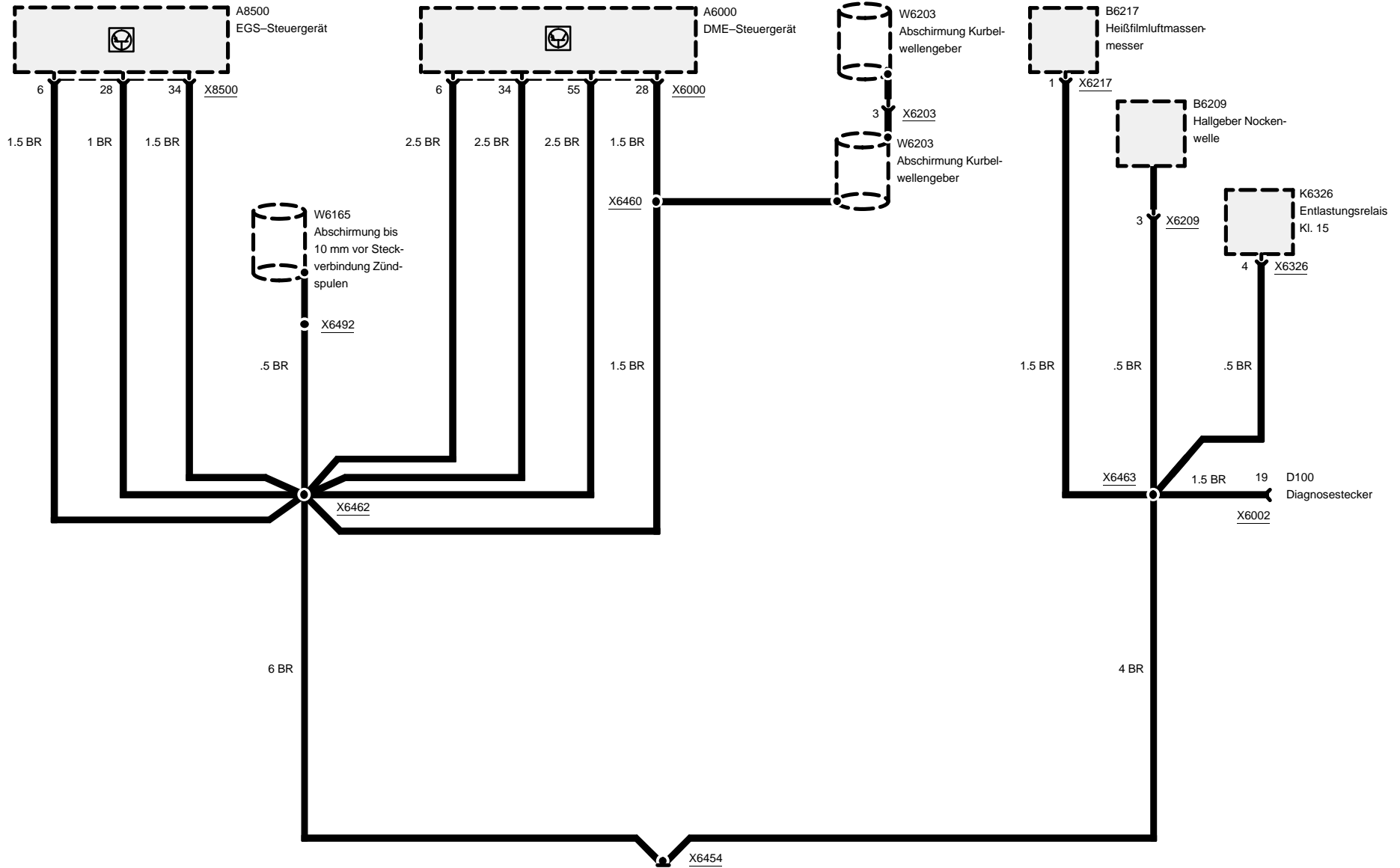




Masseanschluß

Masse X6454

318ti





Masseanschluß

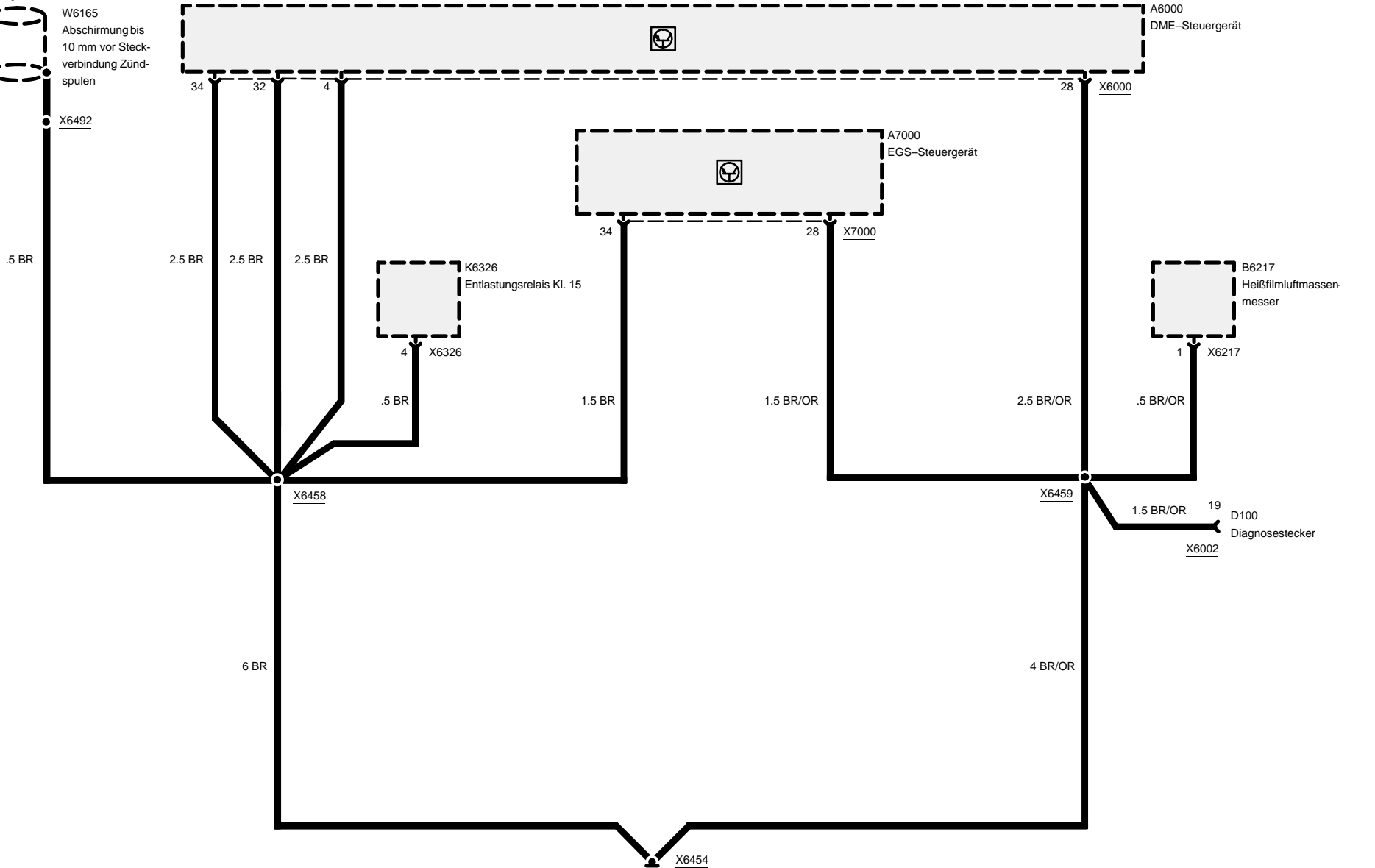
323ti

Masse X6454

compact



W6165
Abschirmung bis
10 mm vor Steck-
verbindung Zünd-
spulen

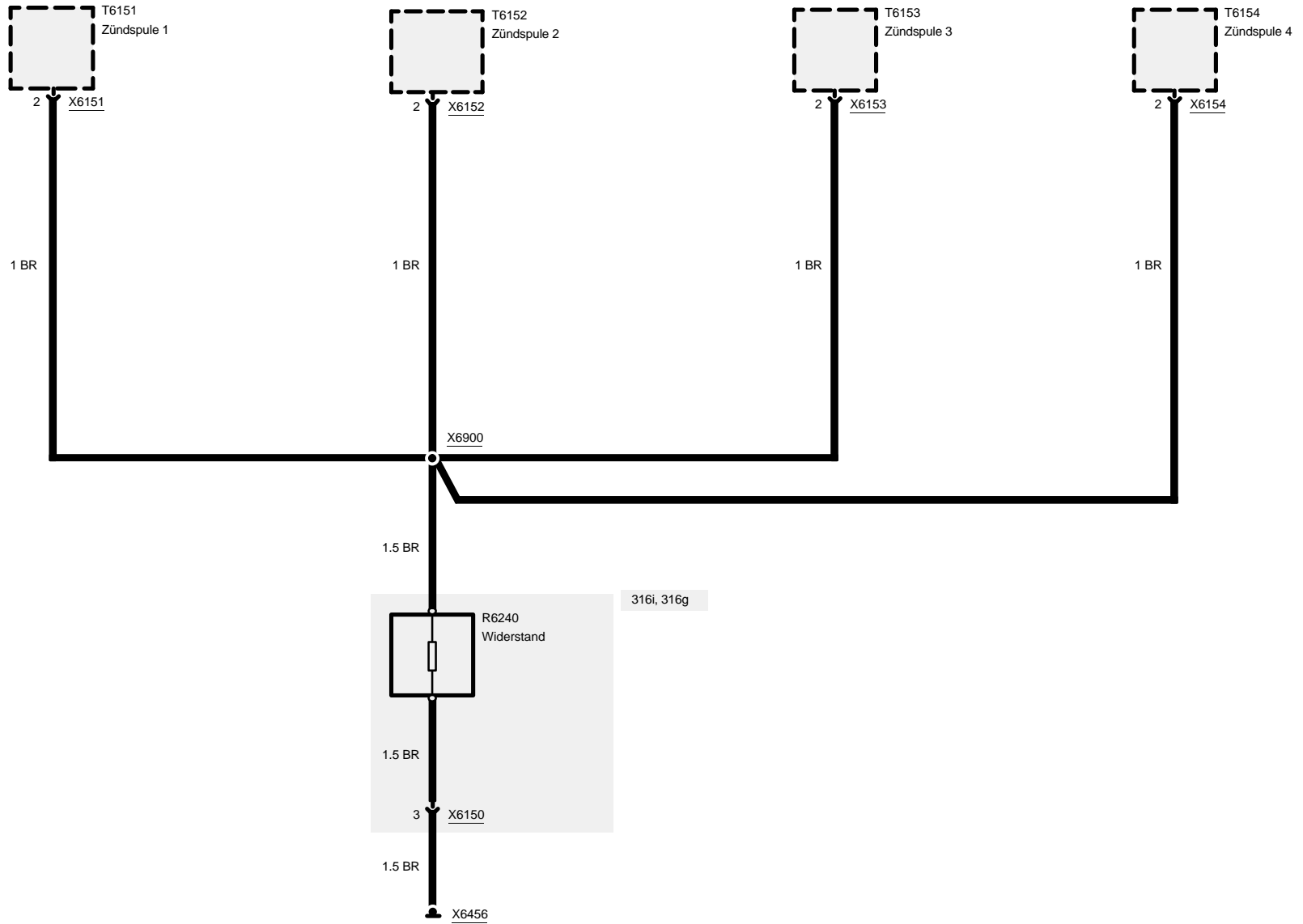




Masseanschluß

316i, 316g, 318ti

Masse X6456

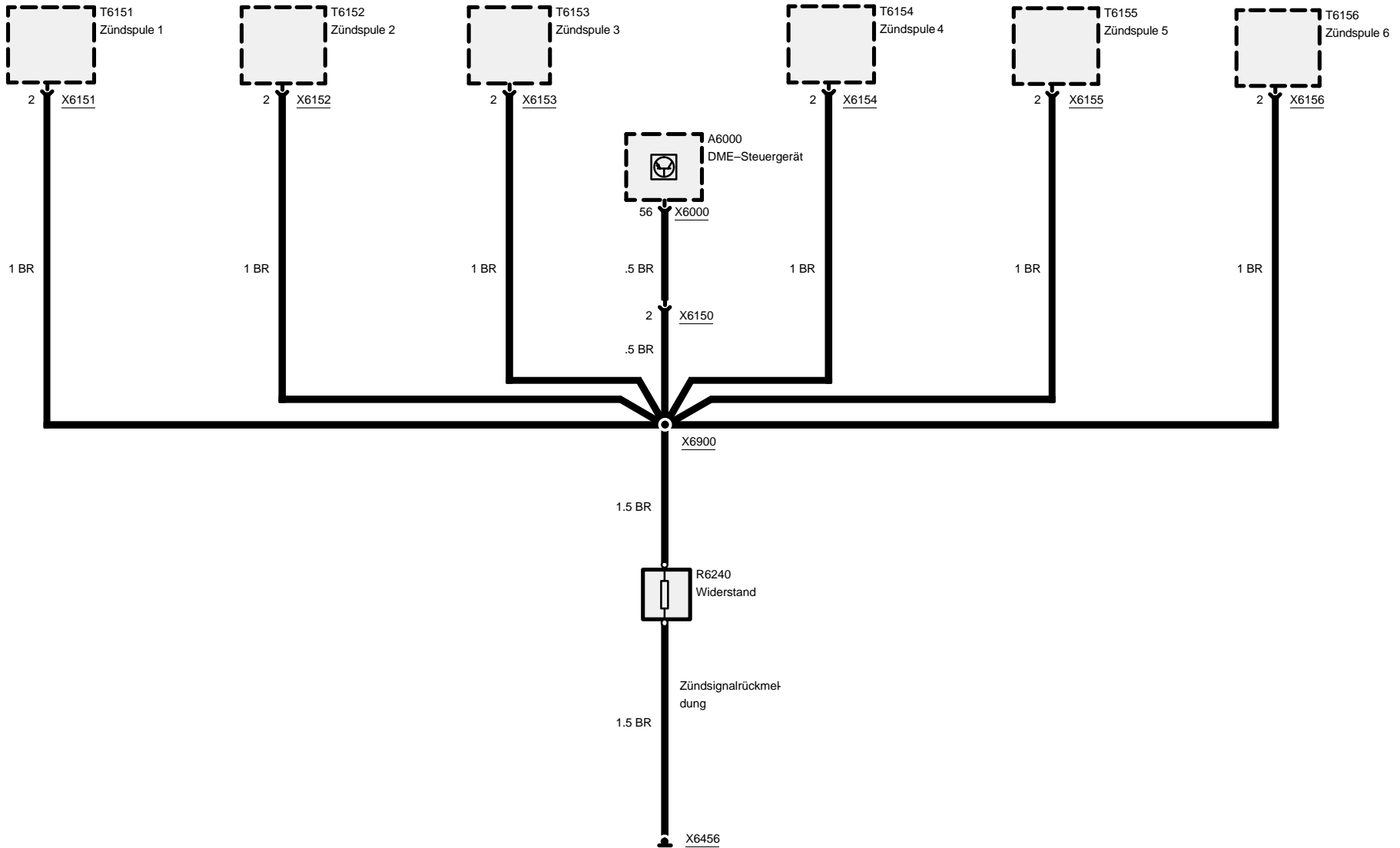




Masseanschluß

Masse X6456

323ti

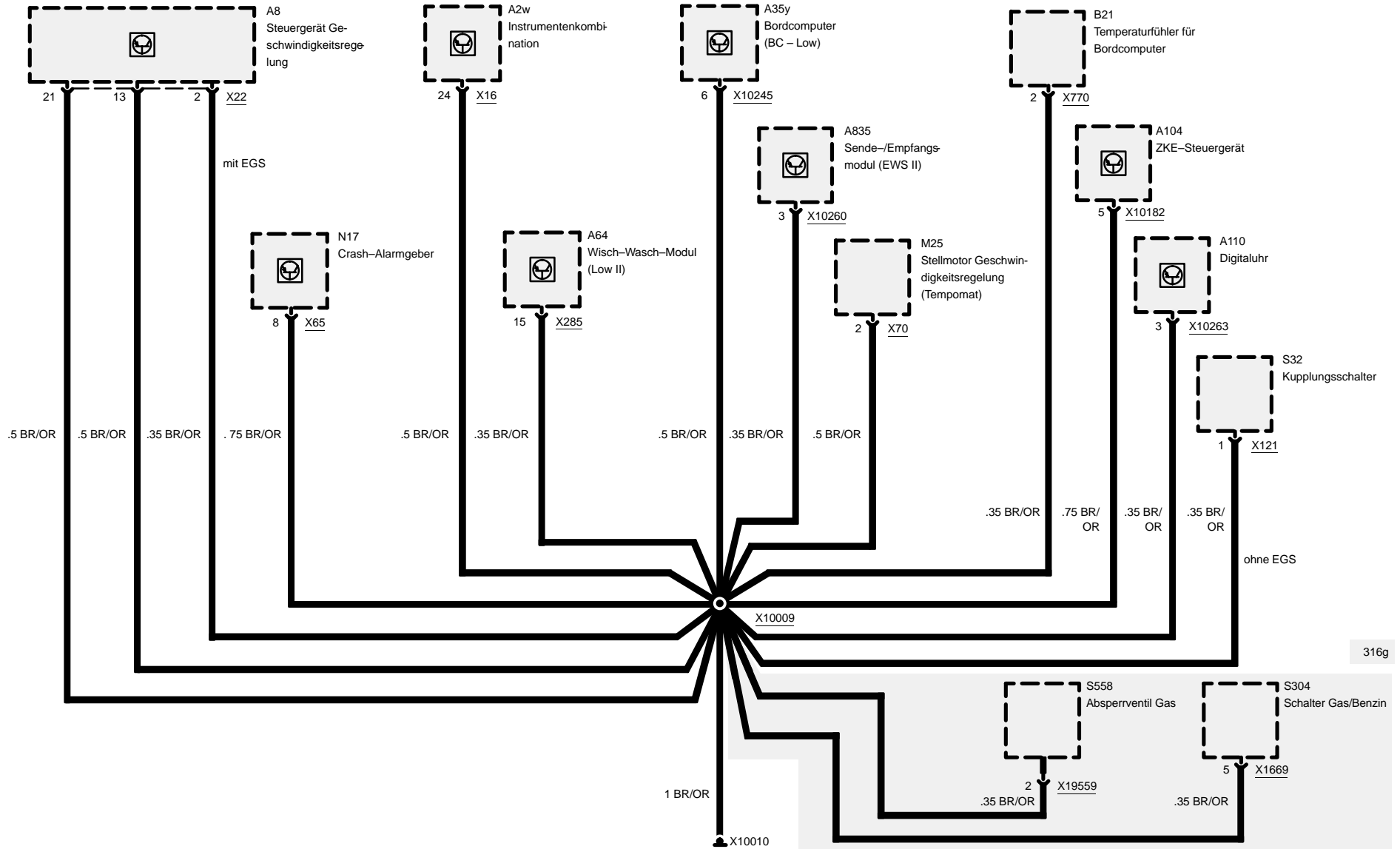




Masseanschluß

Masse X10010

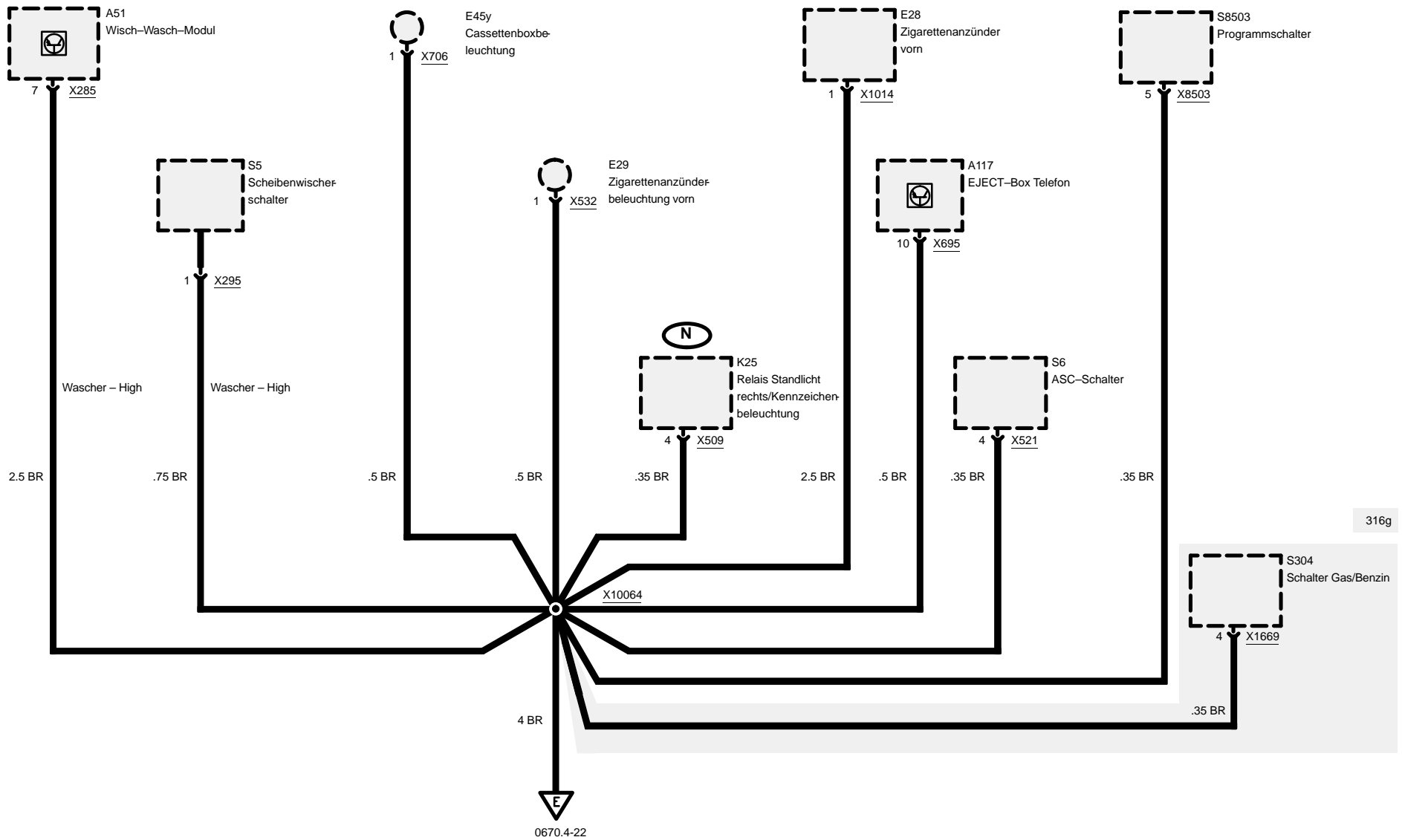
compact





Masseanschluß

Masse X10012

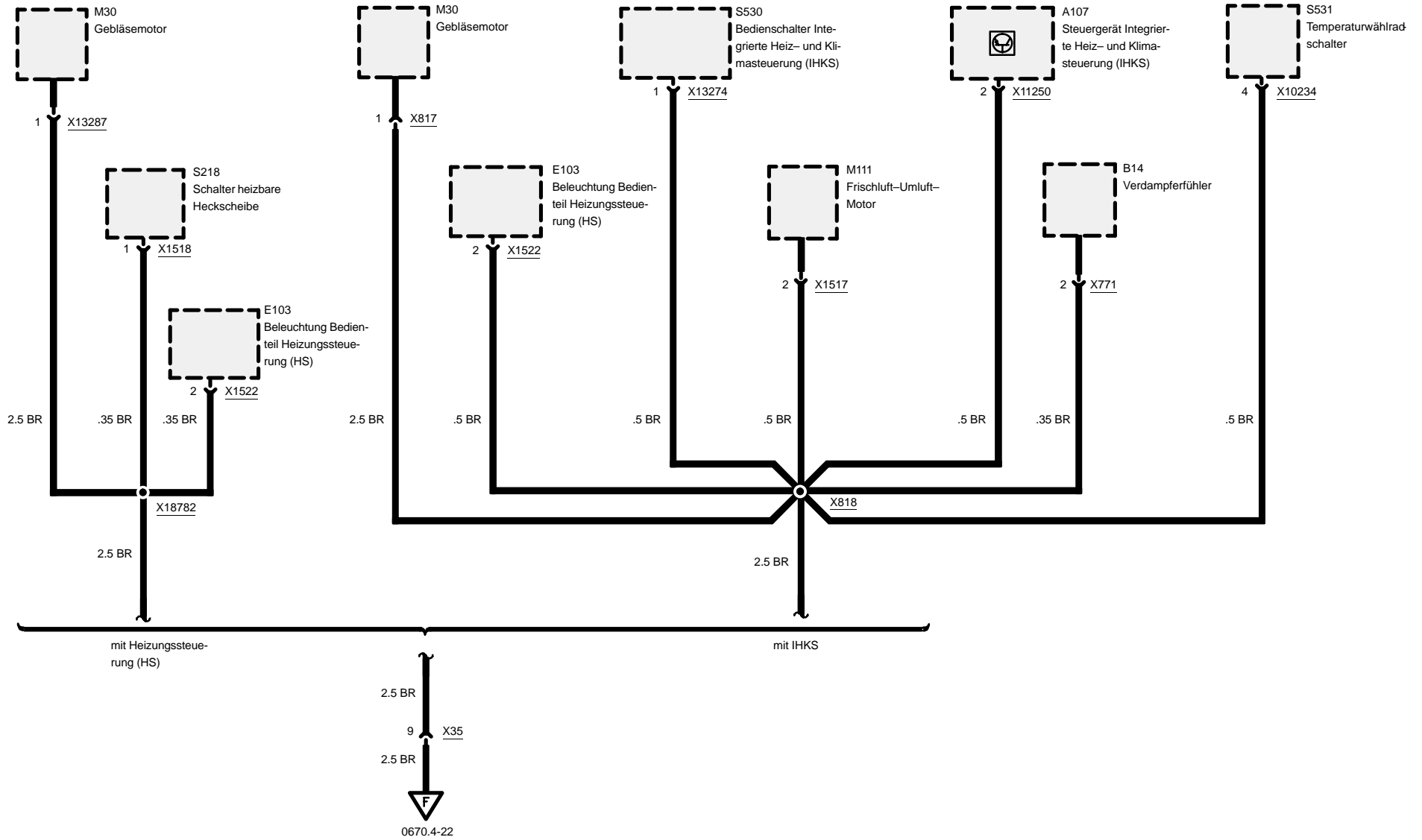


316g



Masseanschluß

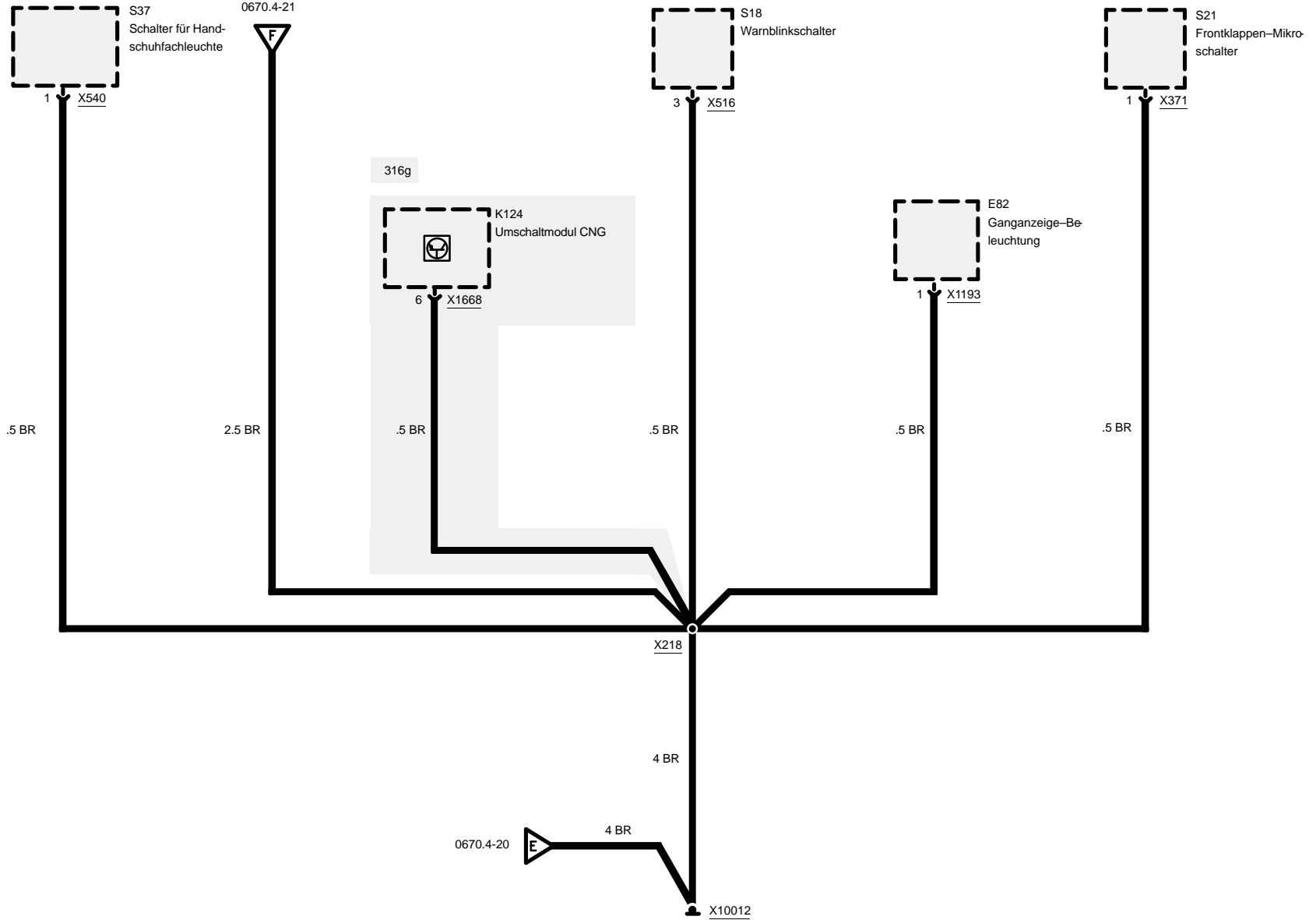
Masse X10012





Masseanschluß

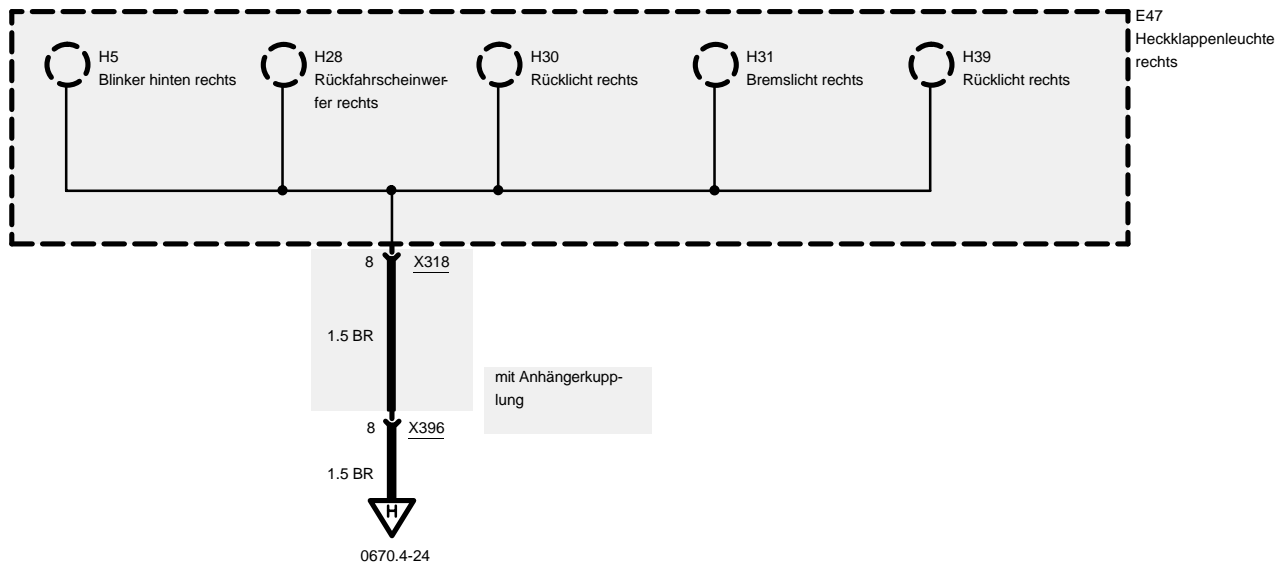
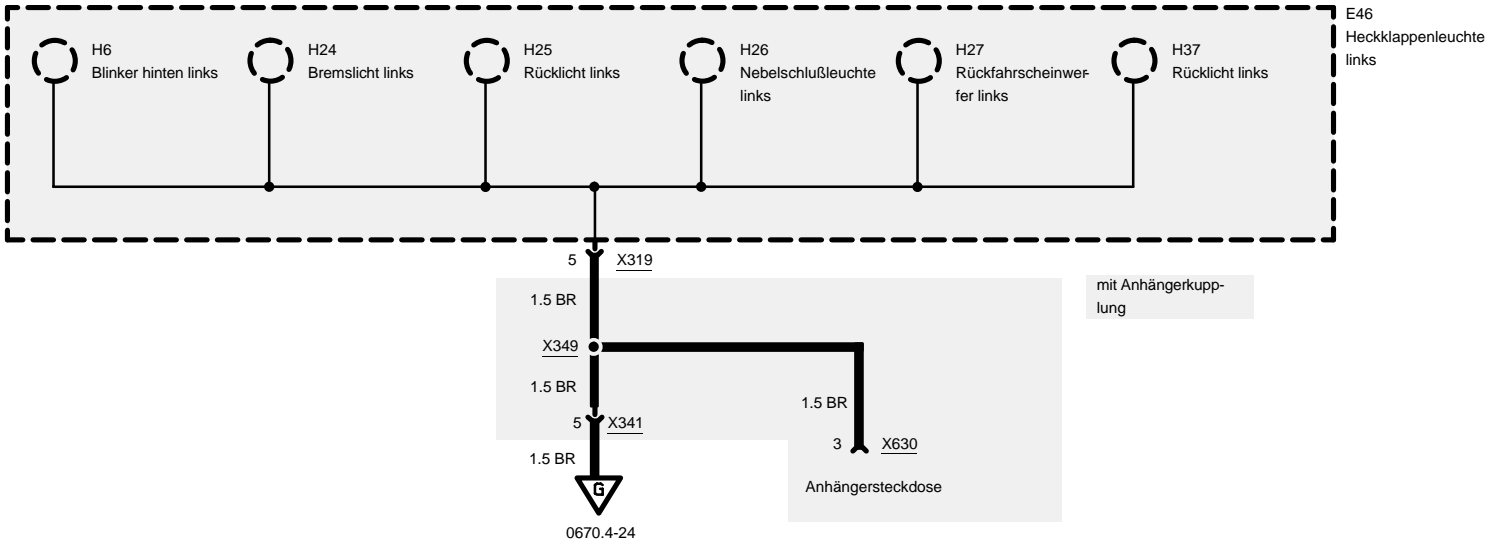
Masse X10012





Masseanschluß

Masse X13006

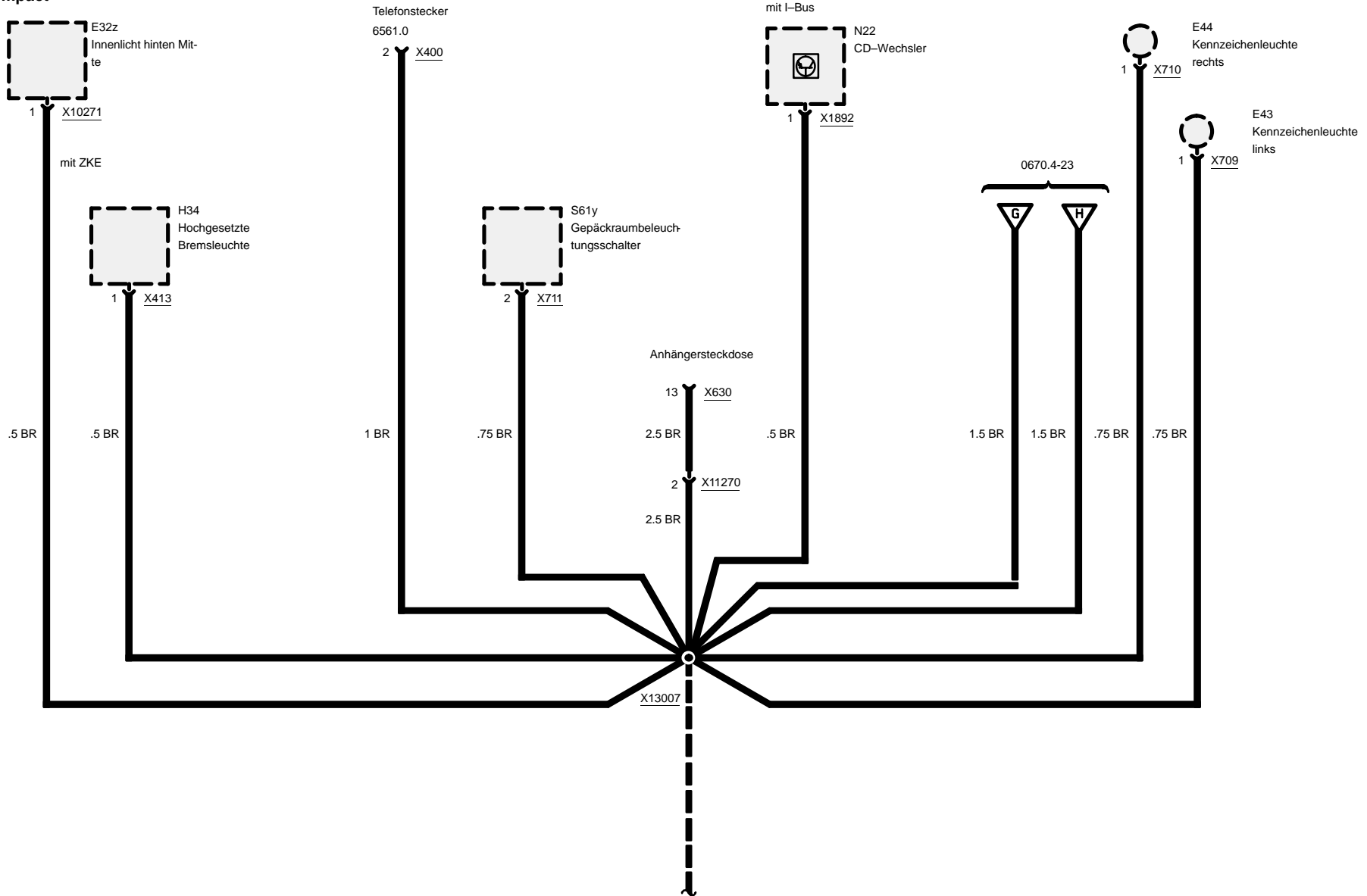




compact

Masseanschluß

Masse X13006

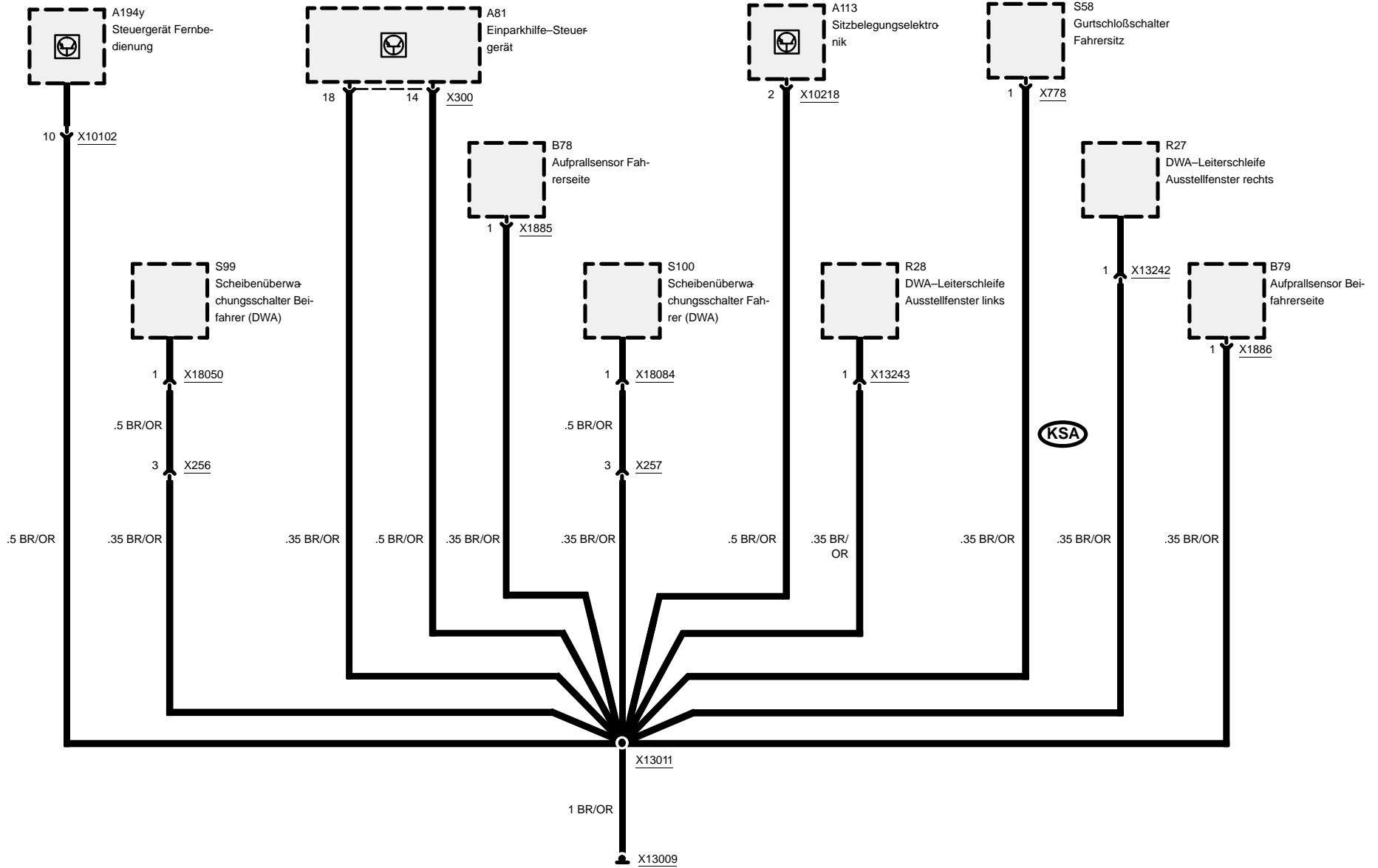




Masseanschluß

Masse X13009

compact



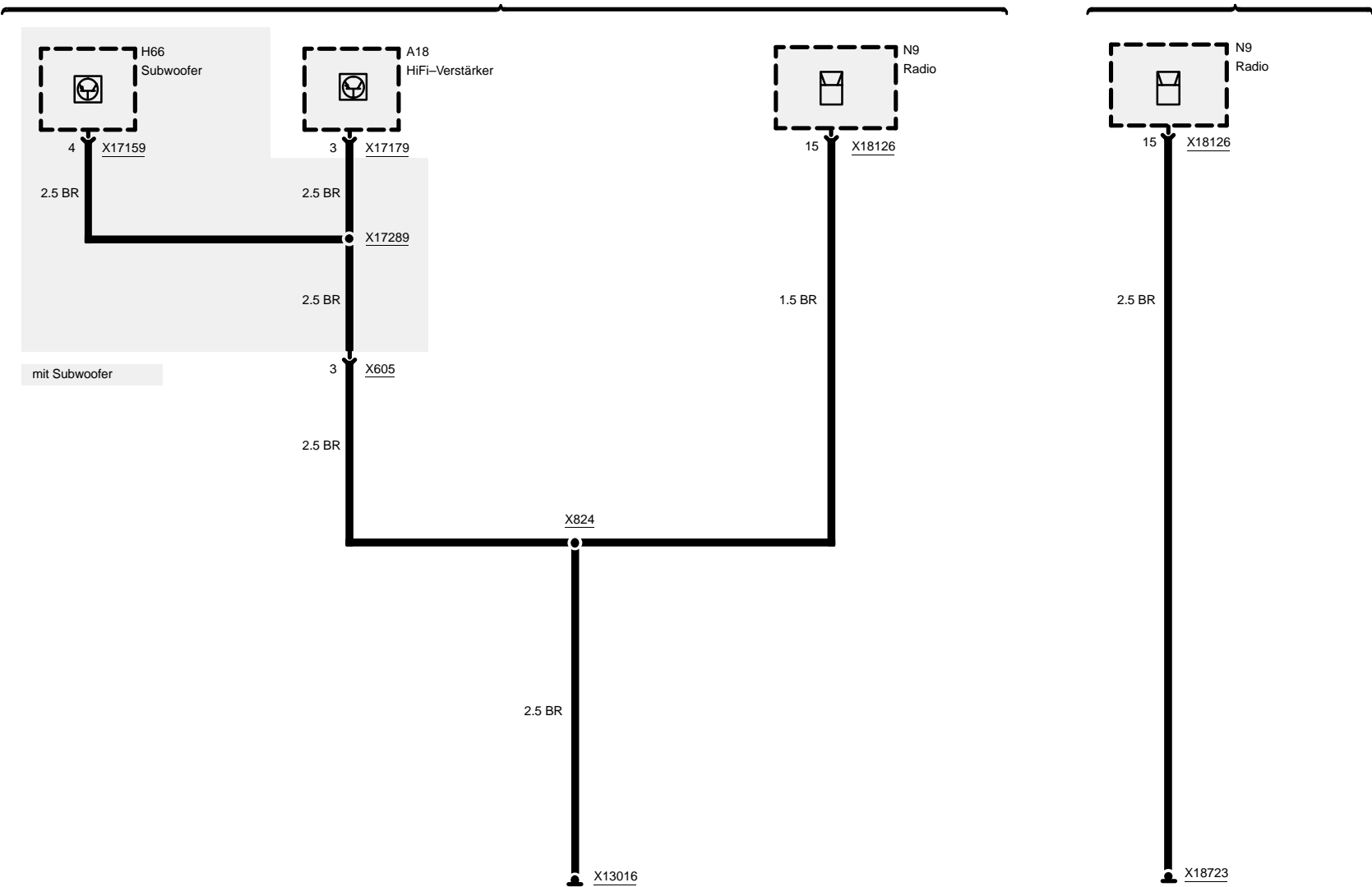


Masseanschluß

Masse X13016 und X18723

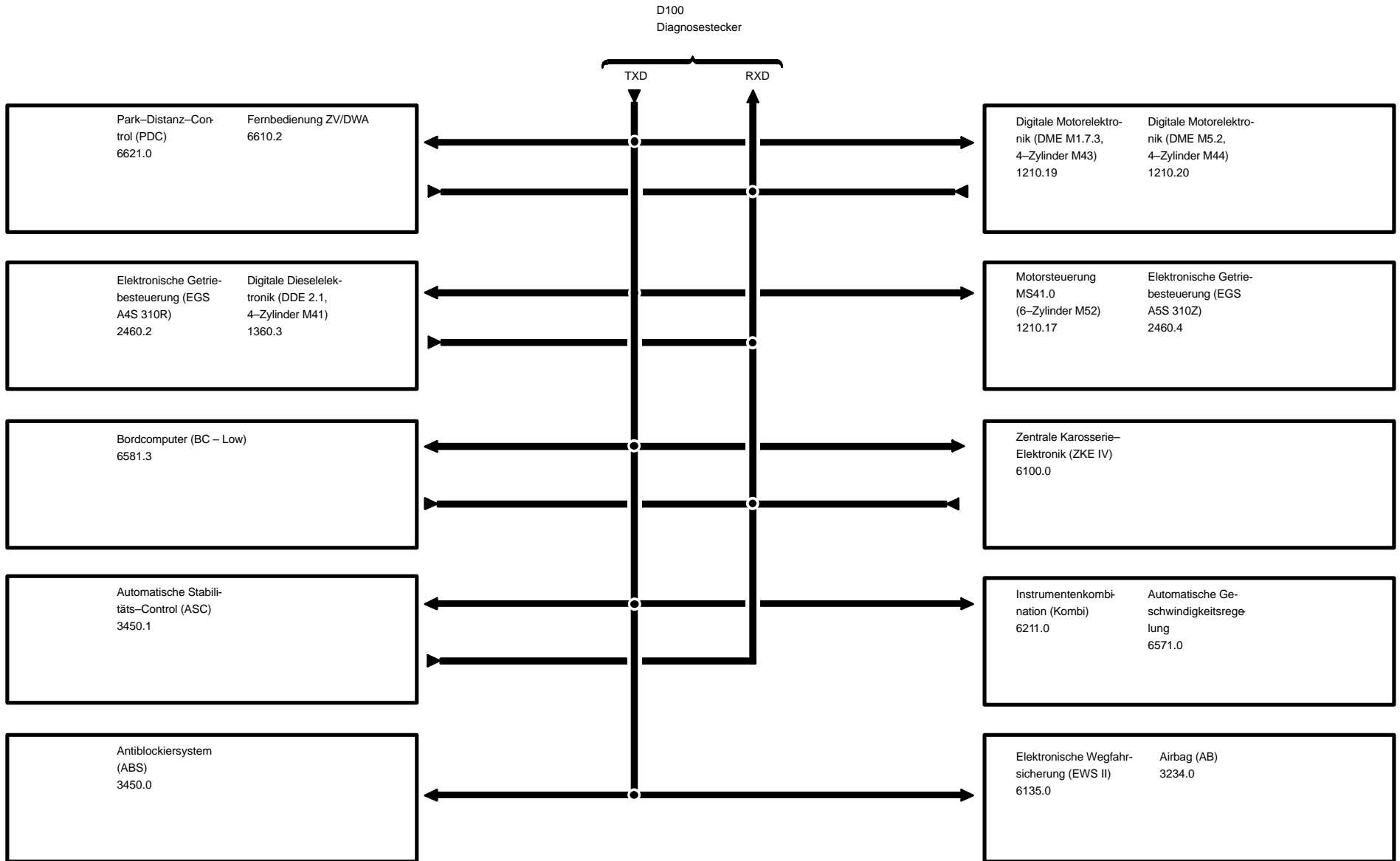
HiFi

Stereo



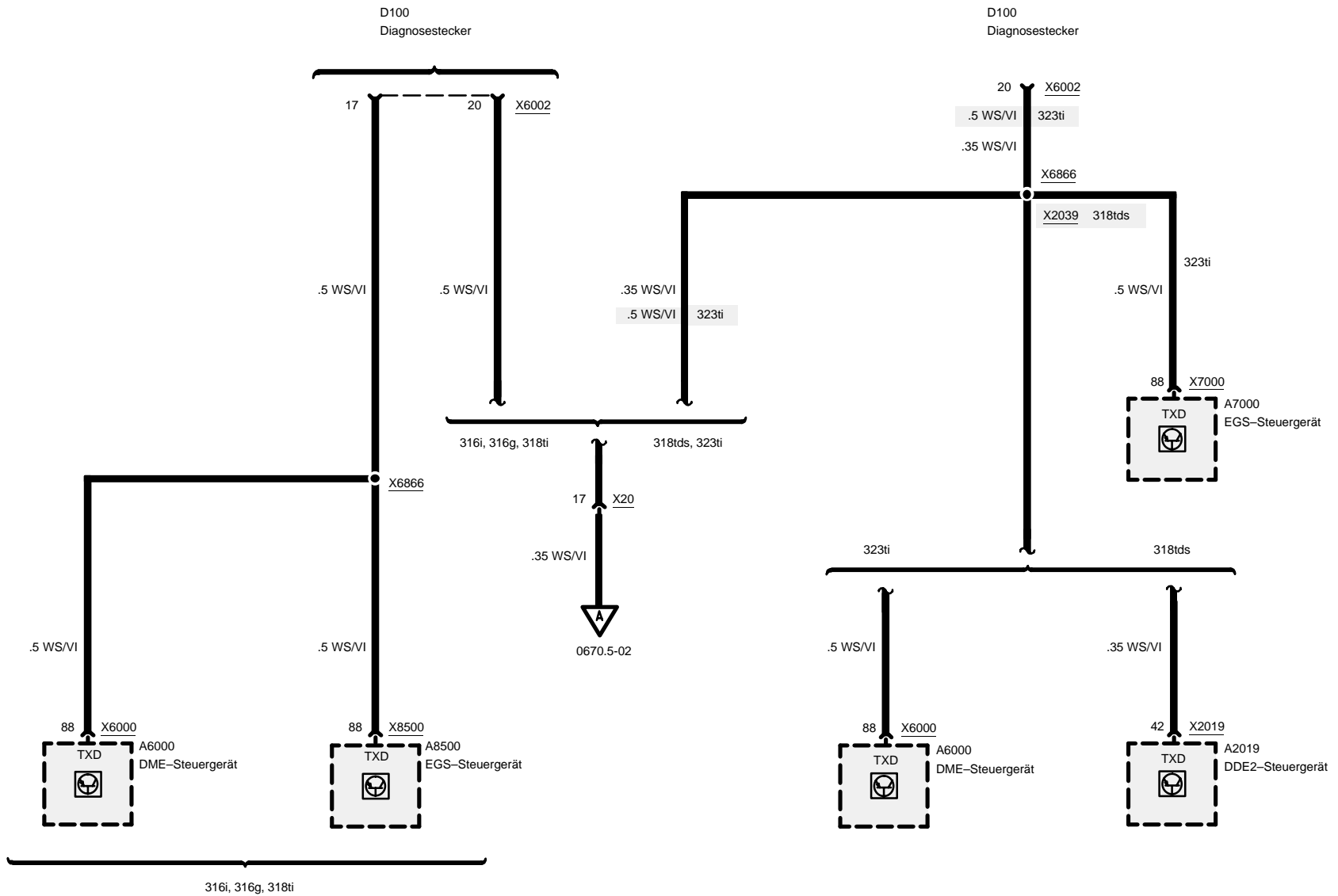
0670.5 Diagnoseverbindung

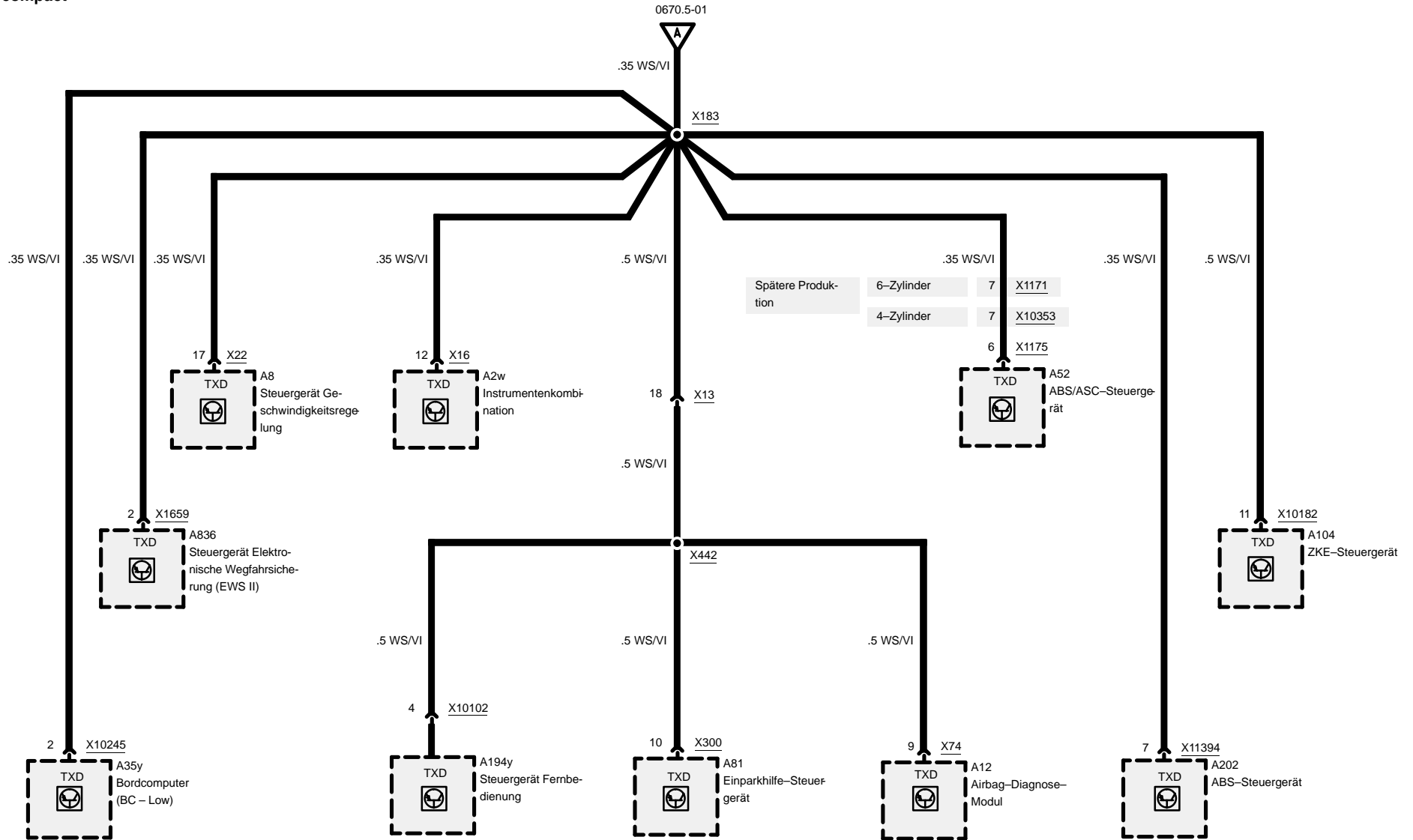
Blockschaltbild



Diagnoseverbindung

TXD, Diagnosestecker, Pins 17 und 20

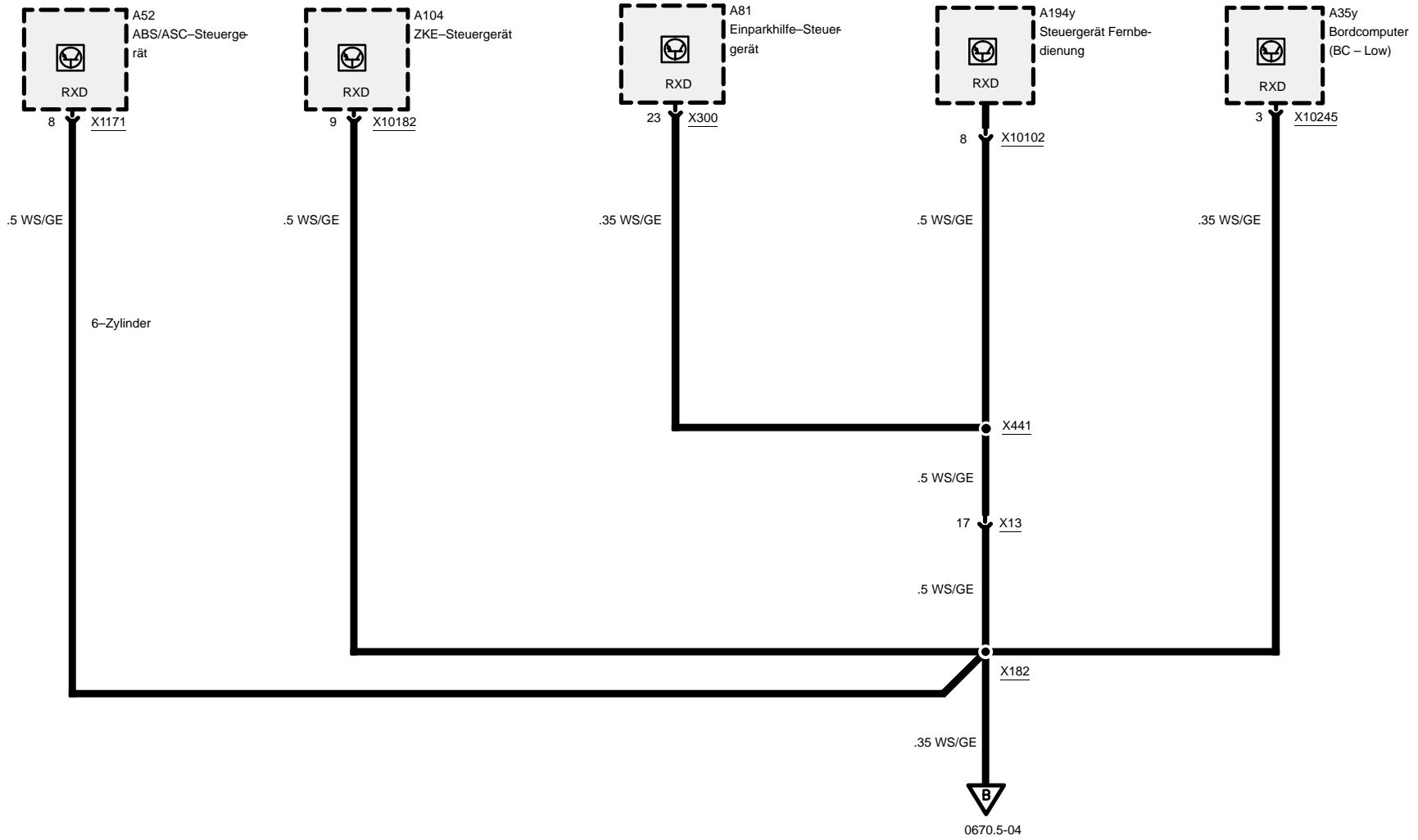






Diagnoseverbindung

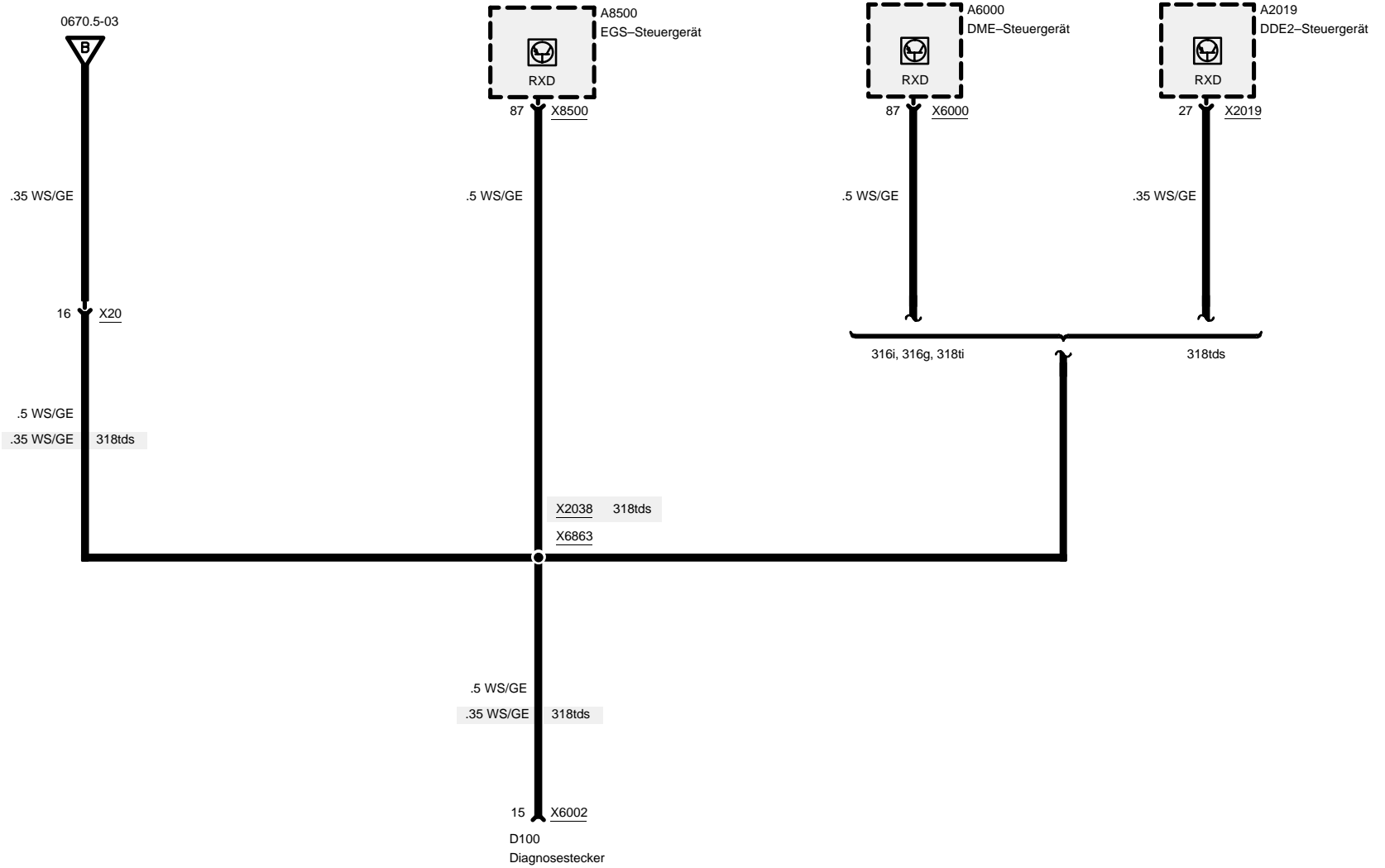
RXD





Diagnoseverbindung

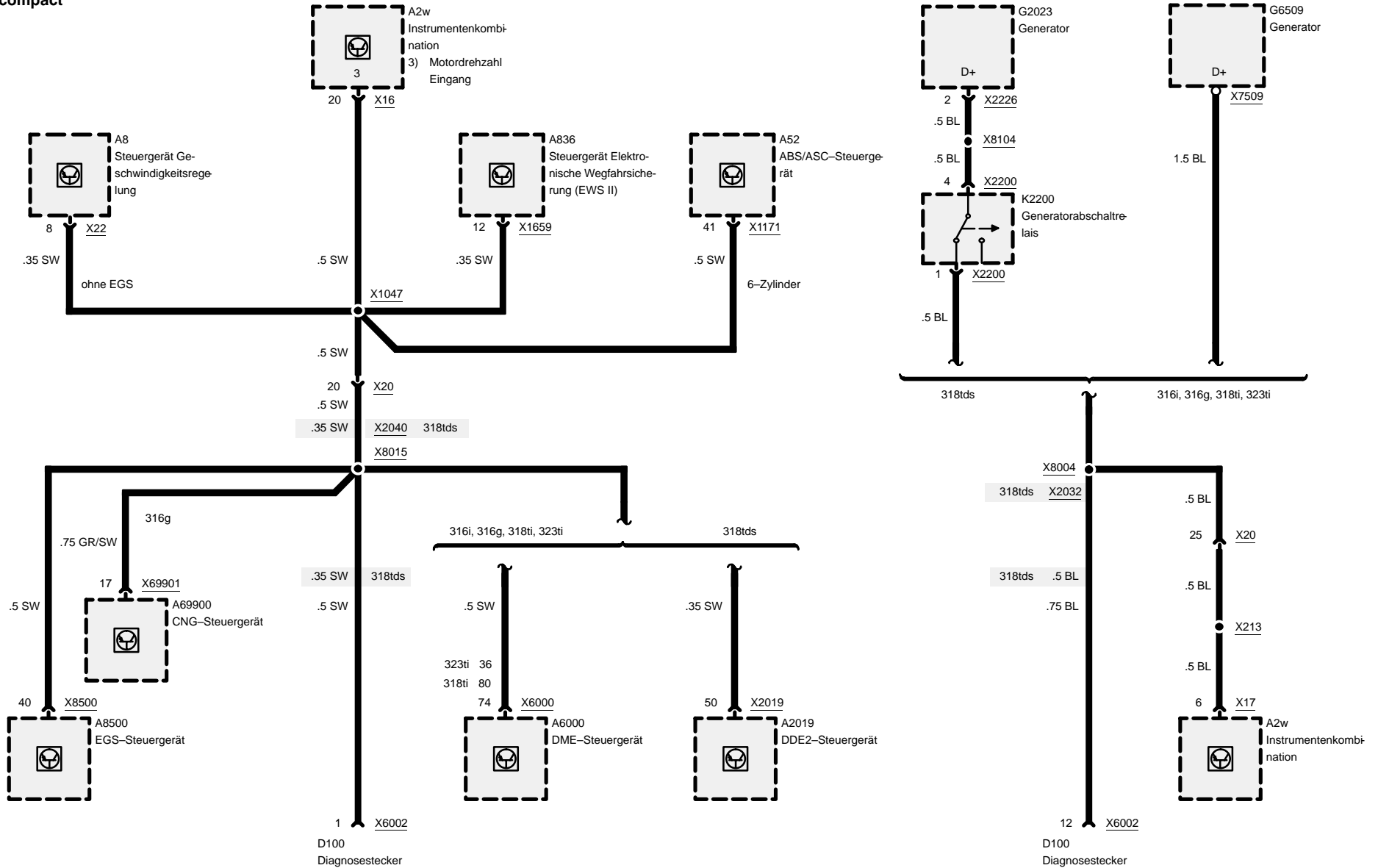
RXD, Diagnosestecker, Pin 15





Diagnoseverbindung

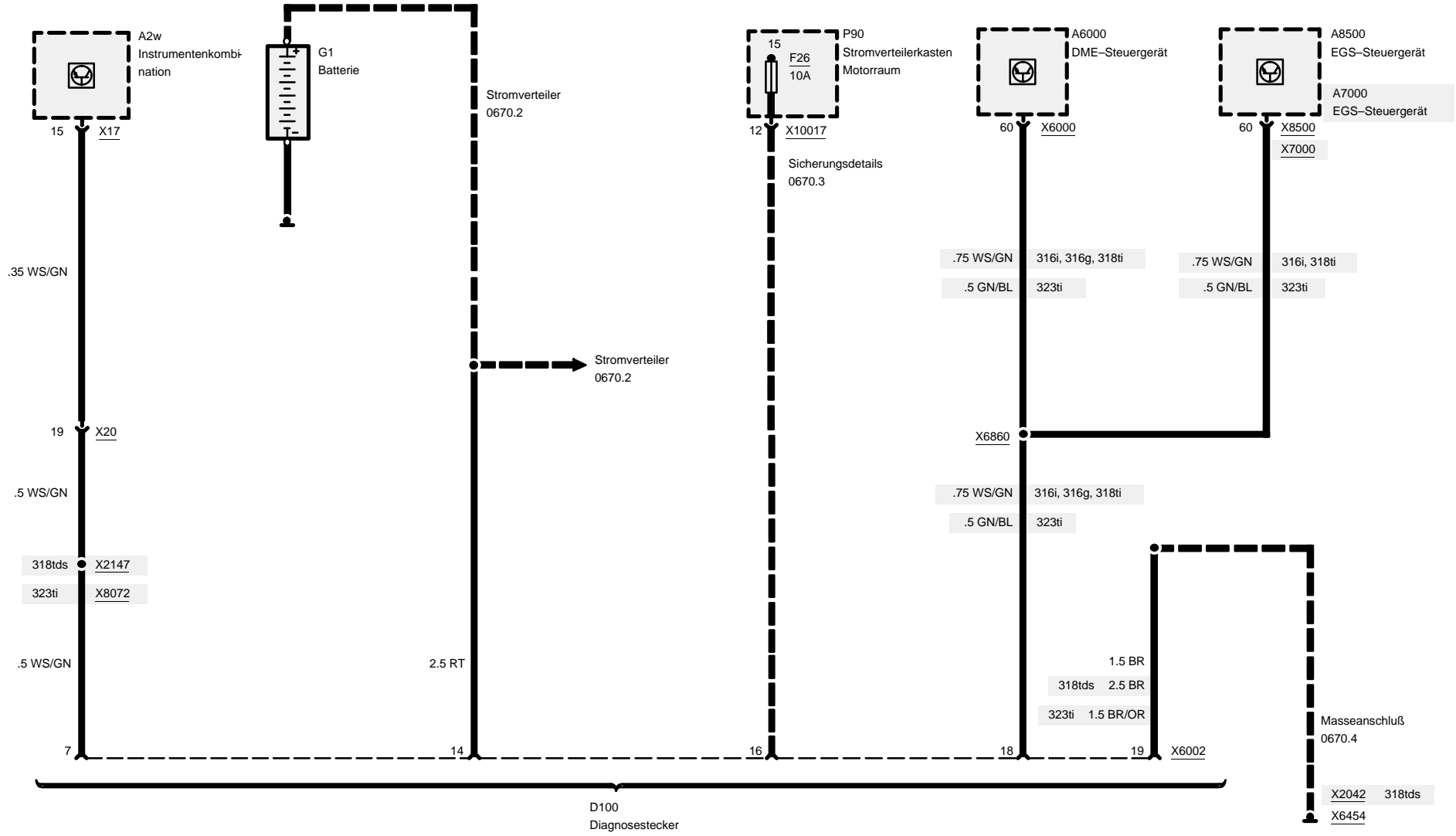
Diagnosestecker, Pins 1 und 12





Diagnoseverbindung

Diagnosestecker, Pins 7, 14, 16, 18 und 19

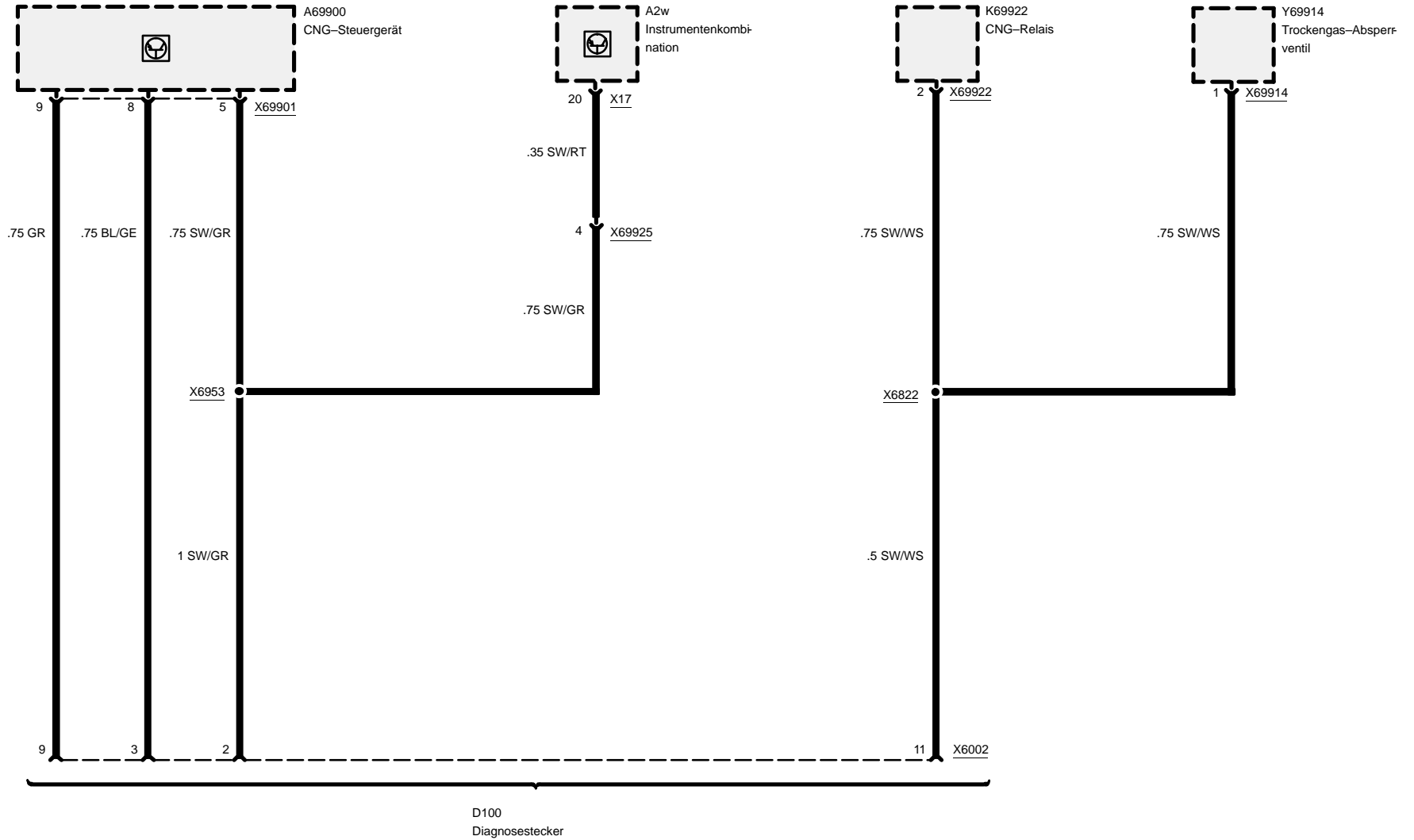




Diagnoseverbindung

Diagnosestecker, Pins 2, 3, 9 und 11

316g

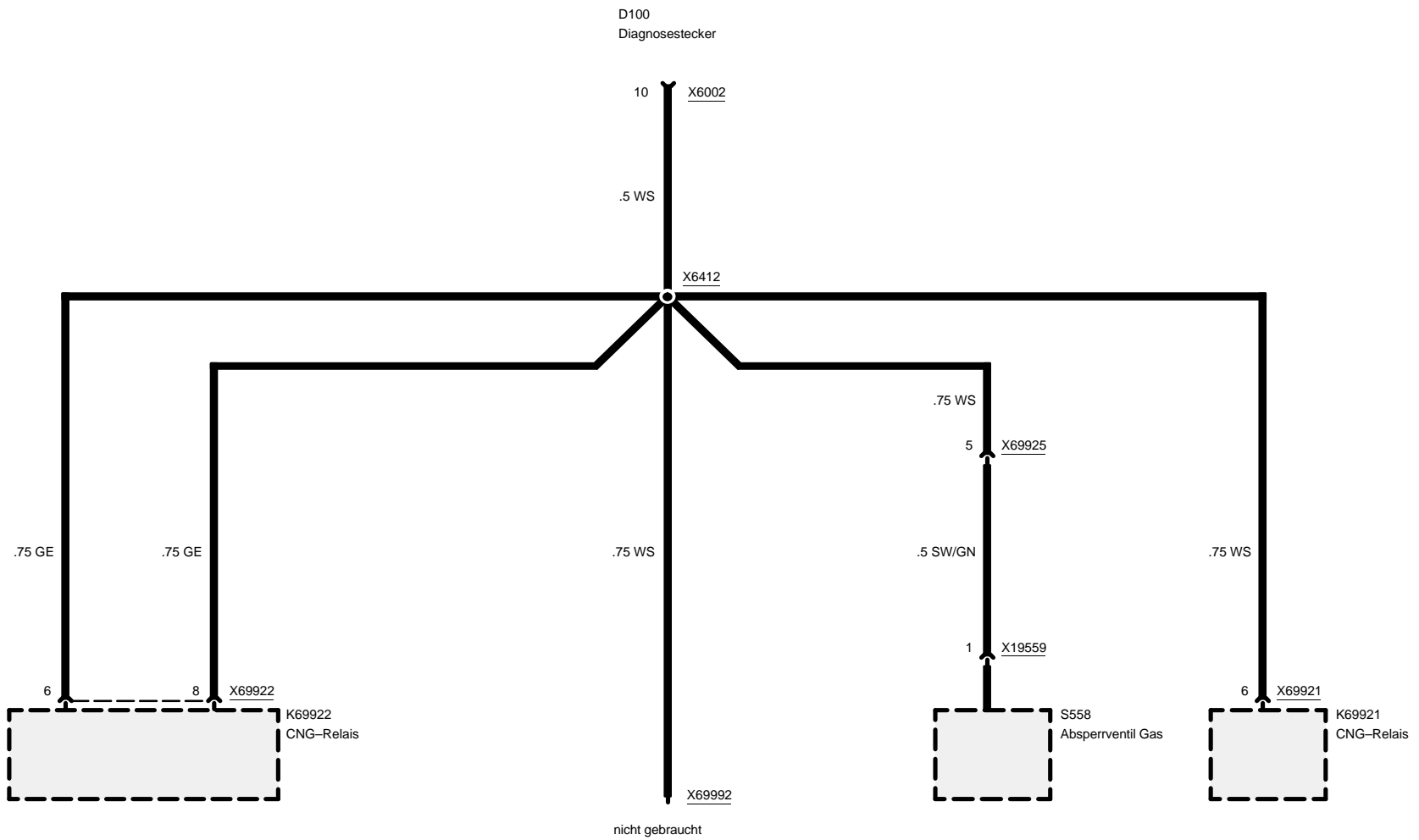




Diagnoseverbindung

Diagnosestecker, Pin 10

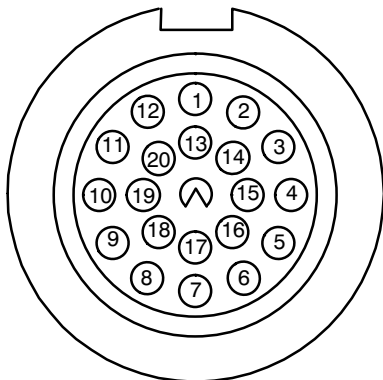
316g



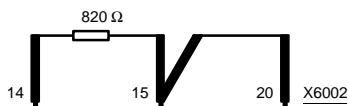


Diagnoseverbindung

Diagnosestecker (X6002)

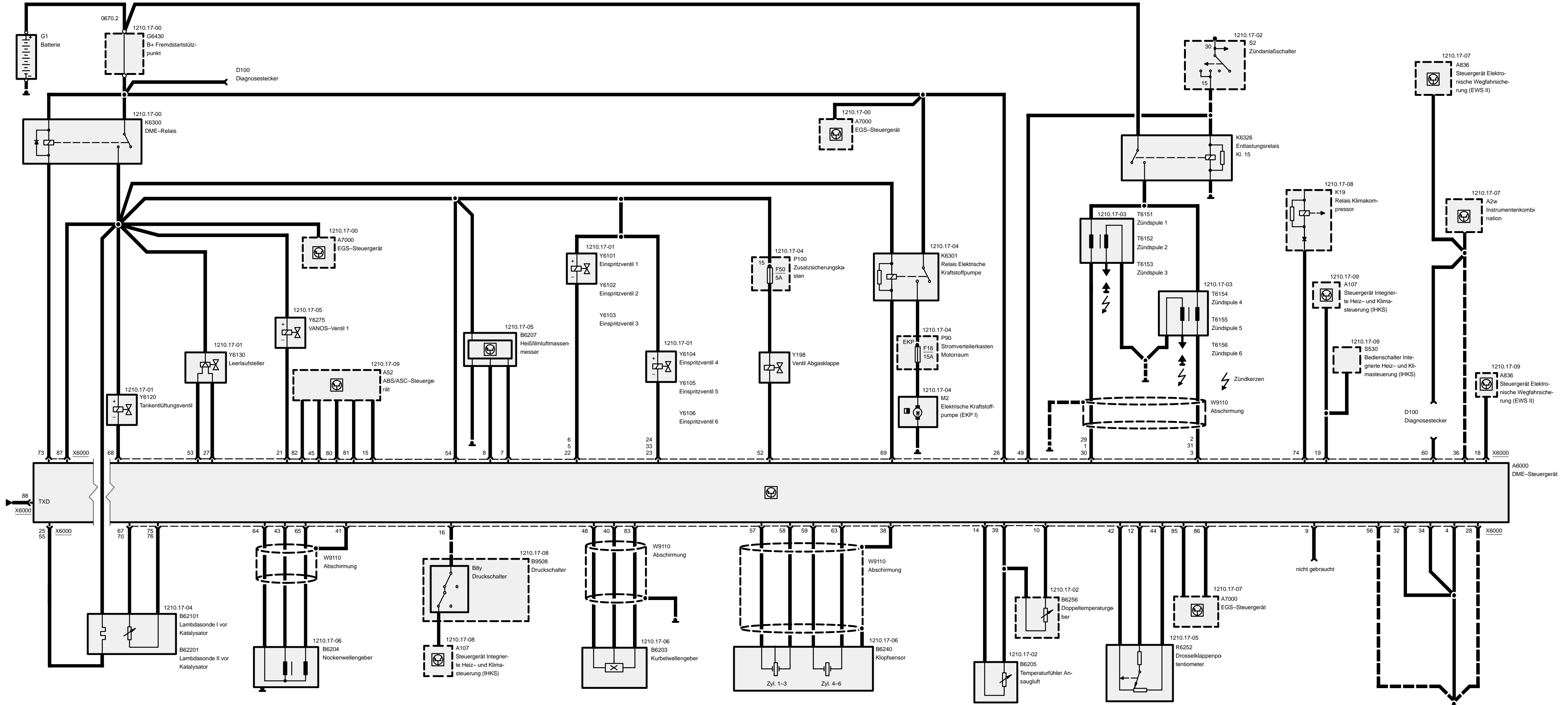


Die Brücken in der Verschlusskappe des Diagnosesteckers D100



Kammer-nummer	Klemme	Bezeichnung	Leitungsfarbe
1	TD	TD-Signal	SW
2 *		Gasbetriebsanzeige	SW/GR
3 *		Kommunikationsleitung	BL/GE
4	–	Nicht belegt	
5	–	Nicht belegt	
6	–	Nicht belegt	
7	SI	Service-Intervallanzeige	WS/GN
8	–	Nicht belegt	
9 *	Kl. 31	Diagnose-Reizleitung	GR
10 *	Kl. 30	Manuelles Öffnen (Hochdrucksperrventil)	WS
11 *	Kl. 87	Manuelles Öffnen (Niederdrucksperrventil)	SW/WS
12	61(D+)	Ladeleuchte	BL
13	–	Nicht belegt	
14	30	Batterie +	RT
15	RXD	Diagnose-Datenleitung	WS/GE
16	15S	Spannung bei Zündung EIN	GN/WS
17	TXD II	Diagnose-Datenleitung (316i, 316g, 318ti)	WS/VI
18	PGSP	Programmierleitung	WS/GN, GN/BL (323ti)
19	31	Masse	BR, BR/OR (323ti)
20	TXD	Diagnose-Datenleitung	WS/VI

* 316g



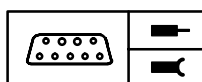


compact

05/99

1210.17-a

1998



Pinbelegung

X6000

Pin	Art	Bezeichnung/Funktion	Anschluß
1	A	Zündung Klemme 1	Zündspule Zyl. 2
2	A	Zündung Klemme 1	Zündspule Zyl. 4
3	A	Zündung Klemme 1	Zündspule Zyl. 6
4	M	Masse	Masseverbindung
5	A	Einspritzventil Zyl. 2	Einspritzventil Zyl. 2
6	A	Einspritzventil Zyl. 1	Einspritzventil Zyl. 1
7	E	Signal Luftmassenmesser	Luftmassenmesser
8	M	Masse Luftmassenmesser	Luftmassenmesser
9		nicht belegt	
10	E	Signal Kühlwassertemperatur	Kühlwassertemperaturfühler
11		nicht belegt	
12	E	Signal Drosselklappe	Drosselklappenpotentiometer
13		nicht belegt	
14	E	Signal Ansauglufttemperatur	Ansauglufttemperaturfühler
15	A	ASC-/ABS-Signal	ASC-/ABS-Steuergerät
16	A	Klima-EIN-Signal	Druckschalter
17		nicht belegt	
18	E	Wegfahrsicherung	Steuergerät Elektronische Wegfahrsicherung (EWS II)
19	A	Signal Zusatzlüfter	Klima-Steuergeräte
20		nicht belegt	
21	A	Signal Nockenwellensteuerung	Vanos-Ventil 1
22	A	Einspritzventil Zyl. 3	Einspritzventil
23	A	Einspritzventil Zyl. 6	Einspritzventil
24	A	Einspritzventil Zyl. 4	Einspritzventil
25	M	Lambdasondenheizung	Lambdasonde 1
26	E	Klemme 30	Fremdstartstützpunkt
27	A	Signal Leerlaufsteller	Leerlaufsteller
28	M	Masse	Masseverbindung
29	A	Zündung Klemme 1	Zündspule Zyl. 1
30	A	Zündung Klemme 1	Zündspule Zyl. 3
31	A	Zündung Klemme 1	Zündspule Zyl. 5
32	M	Masse	Masseverbindung

E = Eingang, A = Ausgang, M = Masse

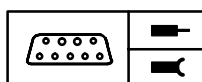


compact

05/99

1210.17-b

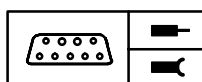
1998



Pinbelegung

Pin	Art	Bezeichnung/Funktion	Anschluß
33	A	Einspritzventil Zyl. 5	Einspritzventil
34	M	Masse	Masseverbindung
35		nicht belegt	
36	A	Drehzahlsignal (TD)	Instrumentenkombination
37		nicht belegt	
38	M	Masse Abschirmung	Abschirmung Klopfsensor
39	M	Bauteilmasse	Temperaturfühler
40	M	Masse	Kurbelwellengeber
41	M	Masse Abschirmung	Abschirmung Nockenwellengeber
42	A	Signal (-)	Drosselklappenpotentiometer
43	E	Signal (-)	Nockenwellengeber
44	A	Signal (+)	Drosselklappenpotentiometer
45	A	ASC-Signal	ASC-Steuergerät
46		nicht belegt	
47		nicht belegt	
48	A	Signal (+), 5V	Kurbelwellengeber
49	E	Klemme 15	Zündschloß
50		nicht belegt	
51		nicht belegt	
52	A	Signal Abgasklappe	Ventil Abgasklappe
53	A	Signal Leerlaufsteller	Leerlaufsteller
54	E	Signal, >10V	DME-Relais
55	M	Lambdasondenheizung	Lambdasonde 2
56	M	Signal Zündrückmeldung	Widerstand
57	A	Signal Klopfsensor Zyl. 1-3	Klopfsensor
58	E	Signal Klopfsensor Zyl. 1-3	Klopfsensor
59	A	Signal Klopfsensor Zyl. 4-6	Klopfsensor
60	E	Programmierspannung	Diagnosestecker
61		nicht belegt	
62		nicht belegt	Doppeltemperaturschalter
63	E	Signal Klopfsensor Zyl. 4-6	Klopfsensor
64	M	Bauteilmasse	Nockenwellengeber
65	A	Signal (+)	Nockenwellengeber
66		nicht belegt	
67	M	Masse Lambdasonde	Lambdasonde 1

E = Eingang, A = Ausgang, M = Masse



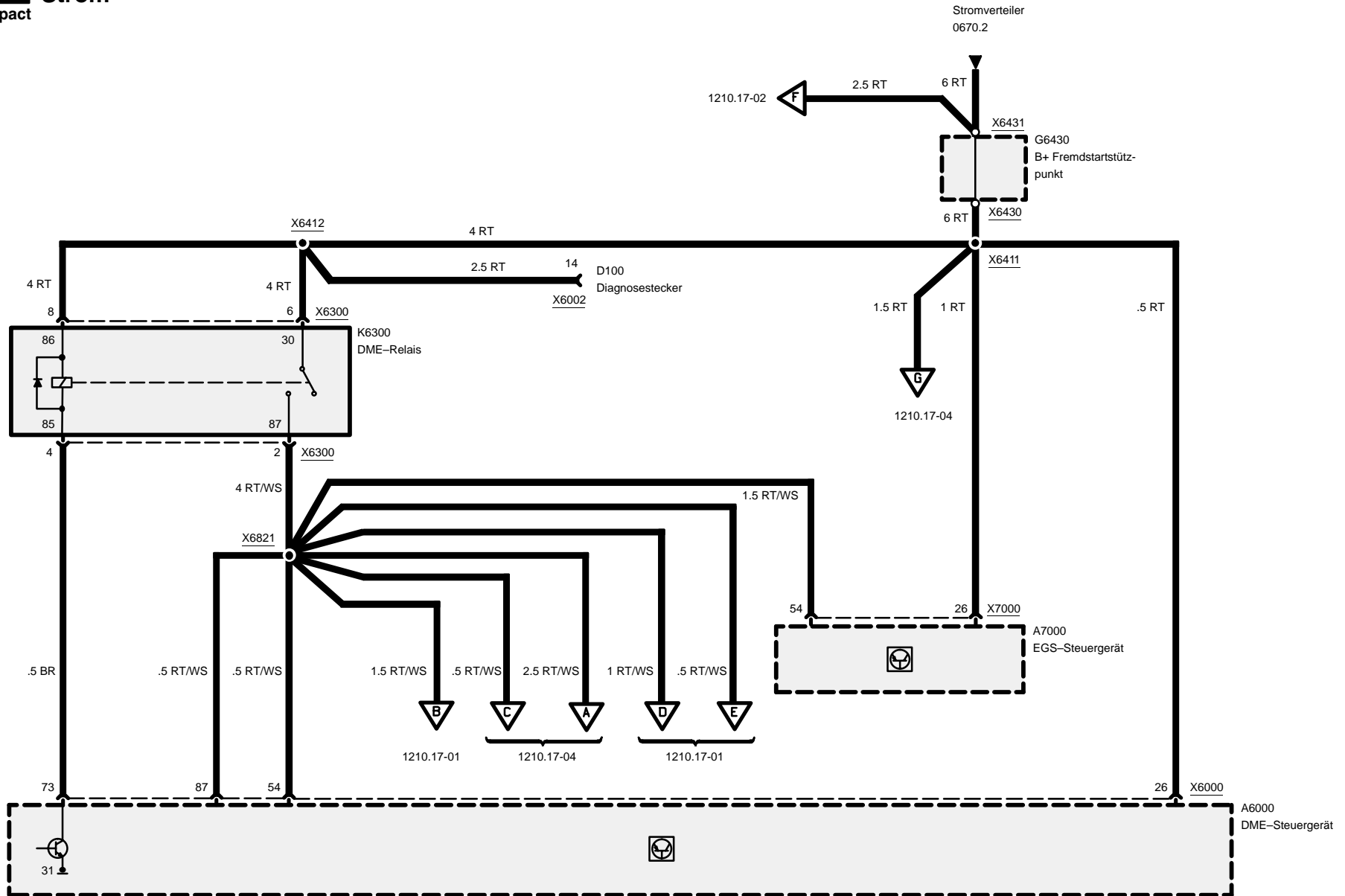
Pinbelegung

Pin	Art	Bezeichnung/Funktion	Anschluß
68	A	Tankentlüftungsventil	Tankentlüftungsventil
69	A	Relais Elektrische Kraftstoffpumpe und TR-Signal (KW-Referenz)	Kraftstoffpumpenrelais
70	M	Masse Lambdasonde	Lambdasonde 2
71		nicht belegt	
72		nicht belegt	
73	A	Relaisansteuerung	DME-Relais
74	E	Kompressor-EIN-Signal	Relais Klimakompressor
75	E	Signal Lambdasonde	Lambdasonde 1
76	E	Signal Lambdasonde	Lambdasonde 2
77		nicht belegt	
78		nicht belegt	
79		nicht belegt	
80	A	ASC-Signal	ASC-Steuergerät
81	A	ASC-Signal	ASC-Steuergerät
82	A	ASC-Signal	ASC-Steuergerät
83	E	Signal Kurbelwelle	Kurbelwellengeber
84		nicht belegt	
85	E/A	CANCA-L	EGS-Steuergerät
86	E/A	CANCA-H	EGS-Steuergerät
87	E	Klemme 15	DME-Relais
88	E/A	TxD-Diagnoseleitung	Diagnosestecker



Motorsteuerung MS41.0 (6-Zylinder M52)

Strom

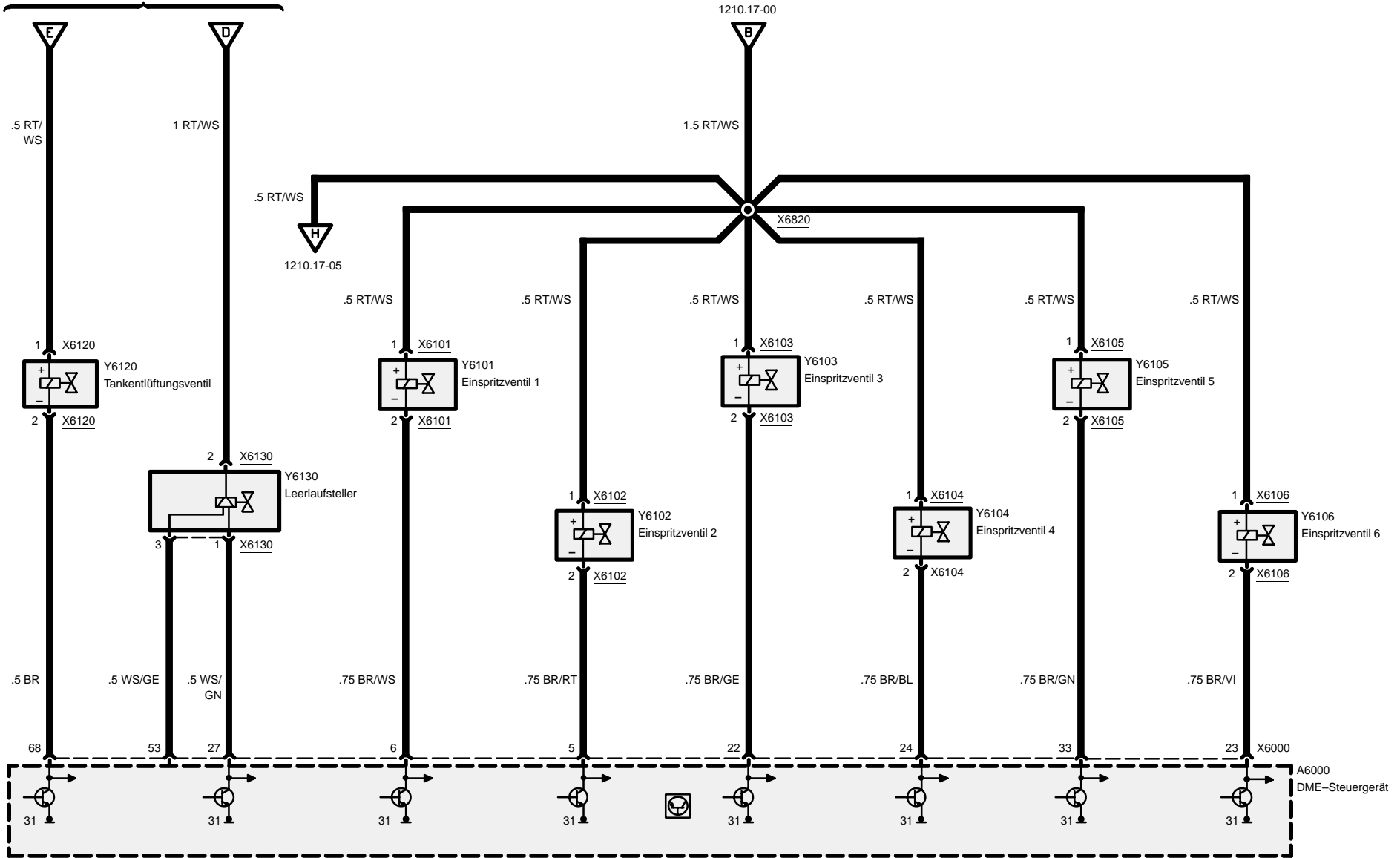




Motorsteuerung MS41.0 (6-Zylinder M52)

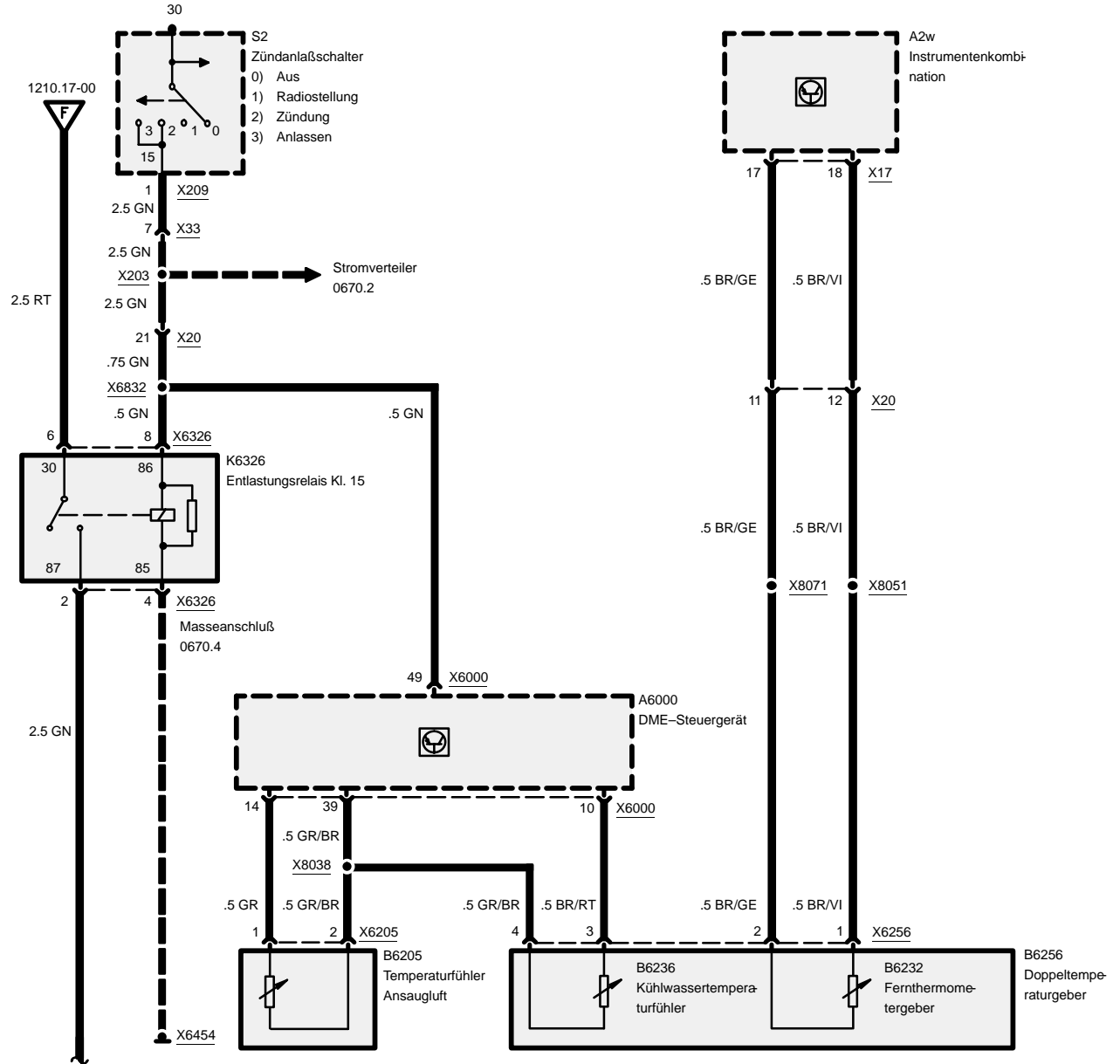
compact

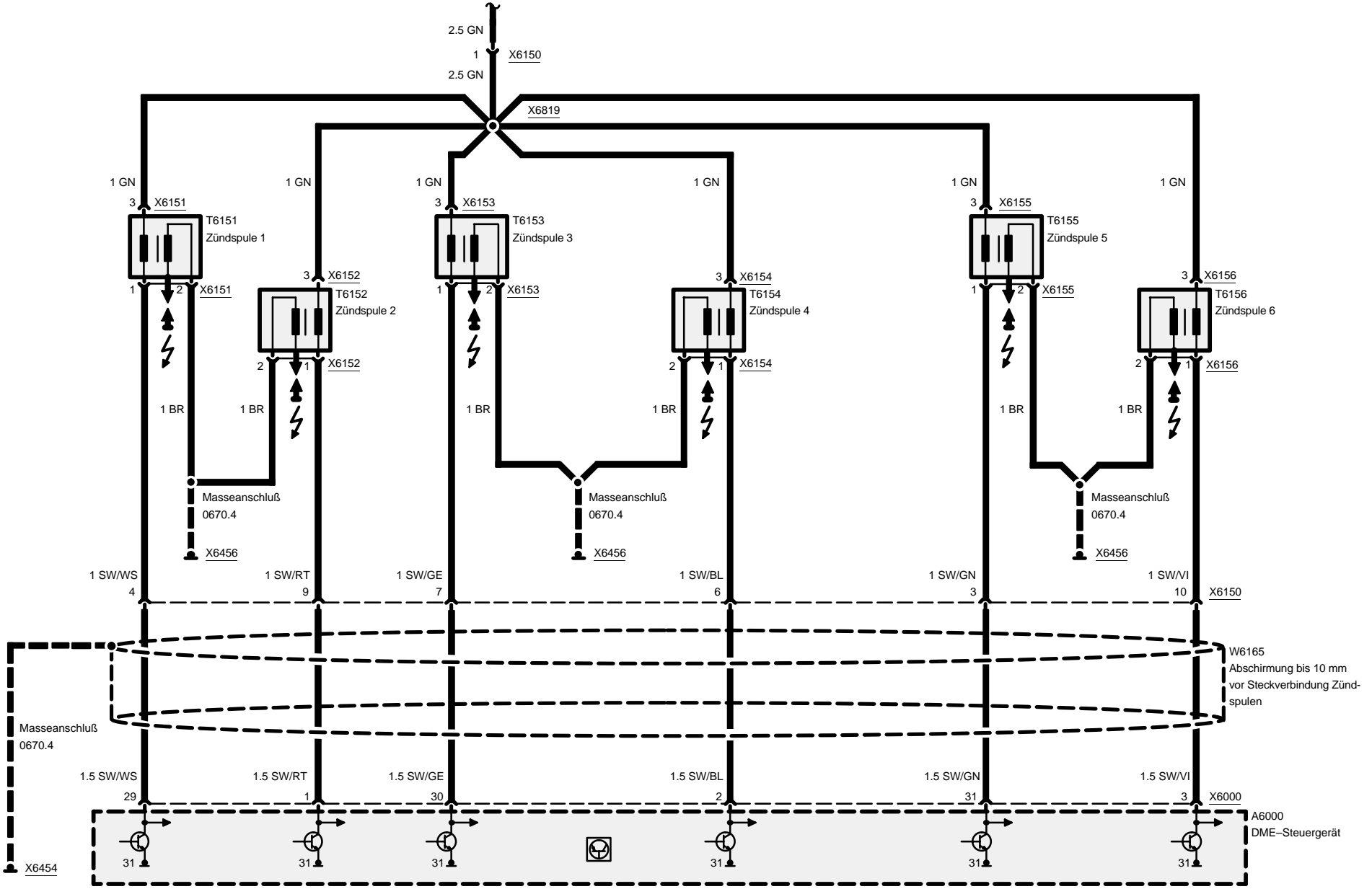
1210.17-00





Motorsteuerung MS41.0 (6-Zylinder M52)

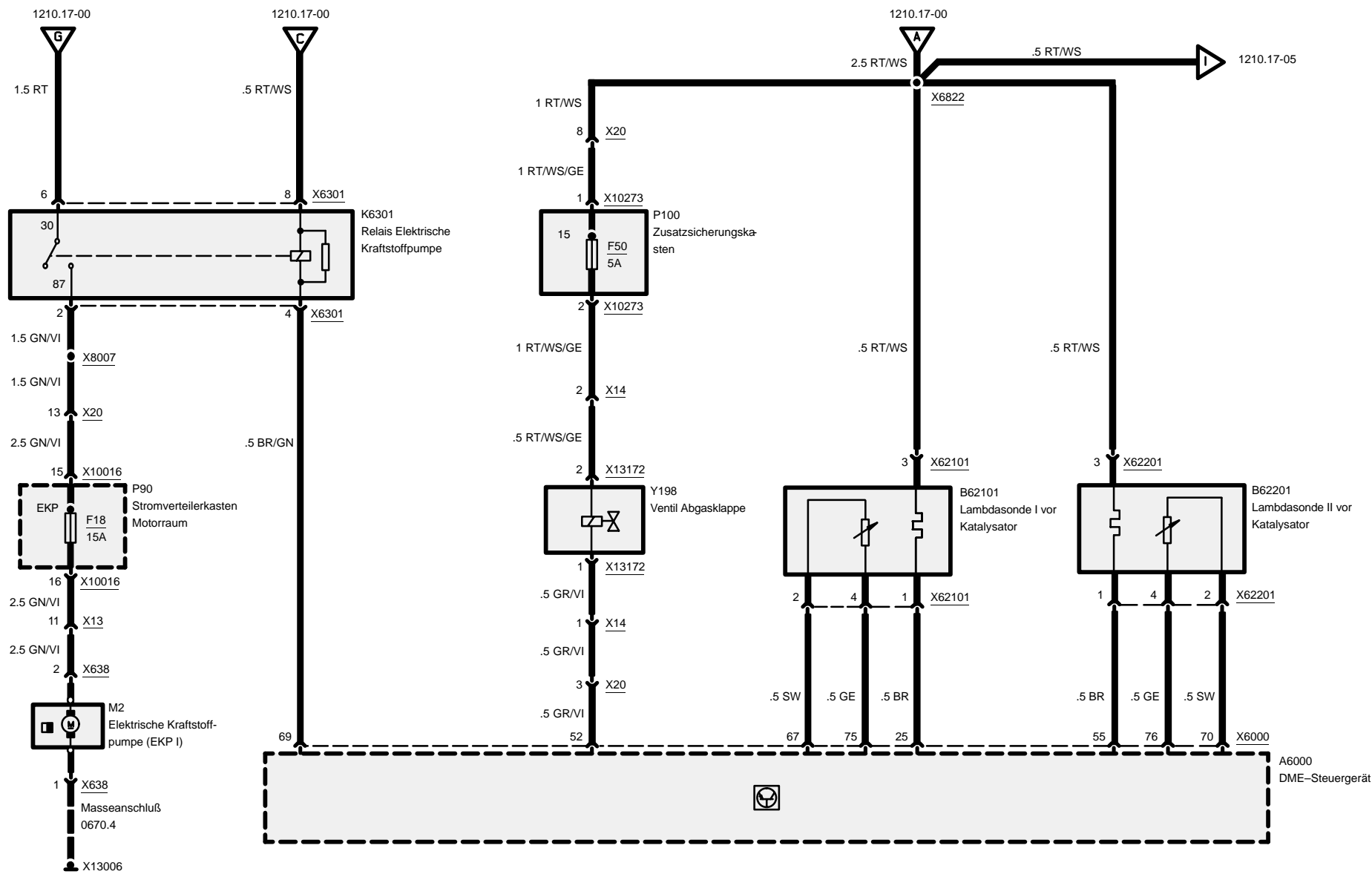




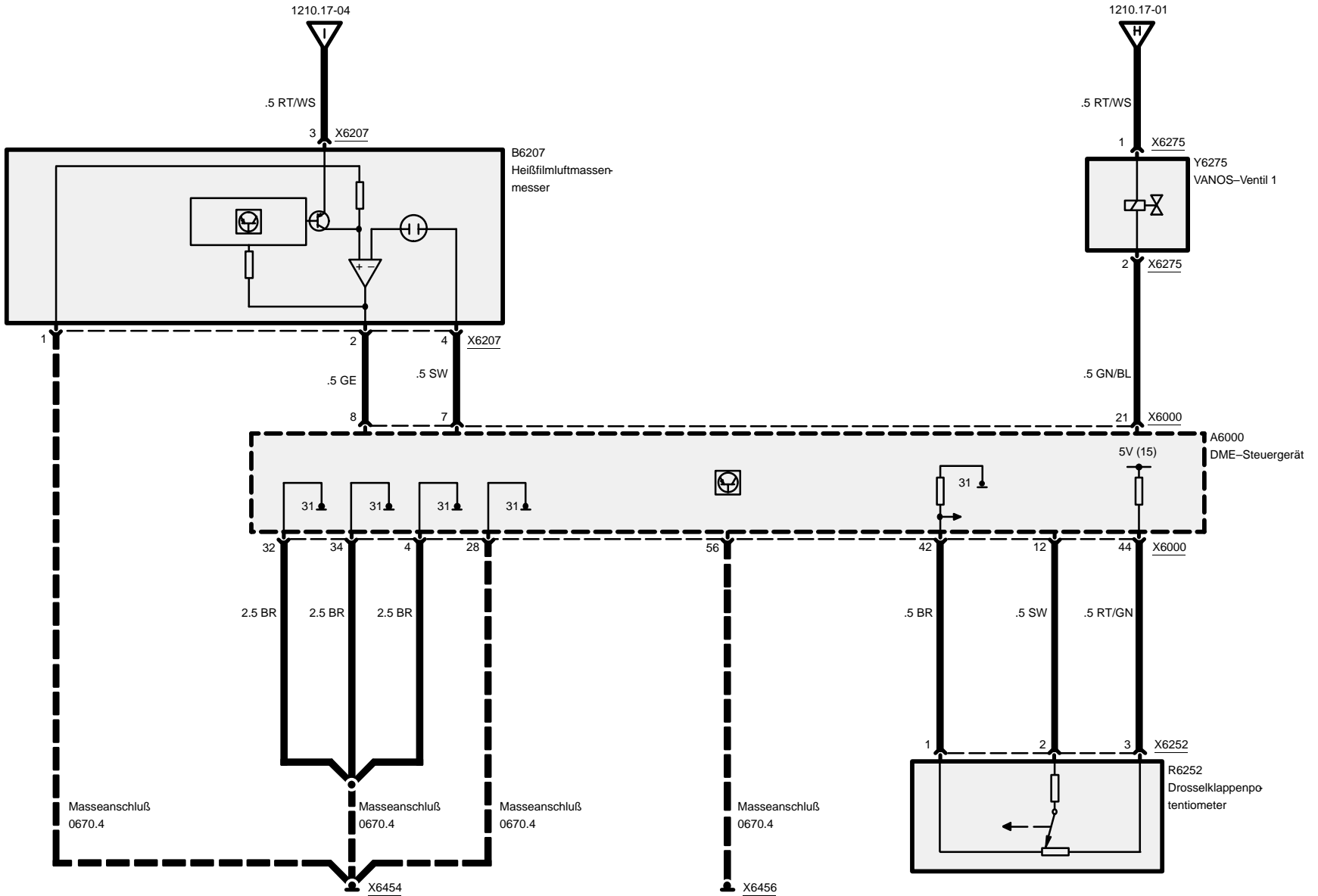


compact

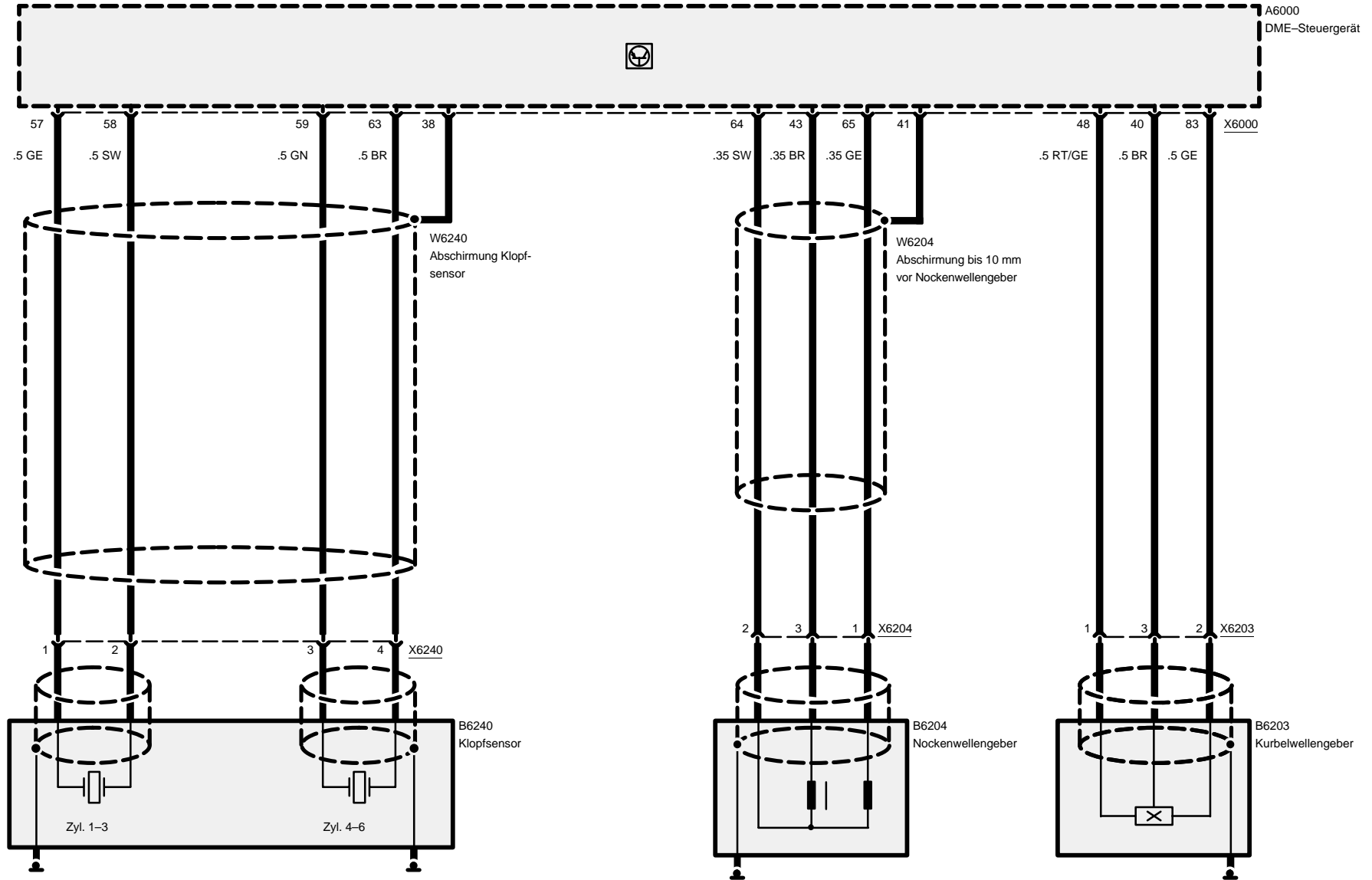
Motorsteuerung MS41.0 (6-Zylinder M52)



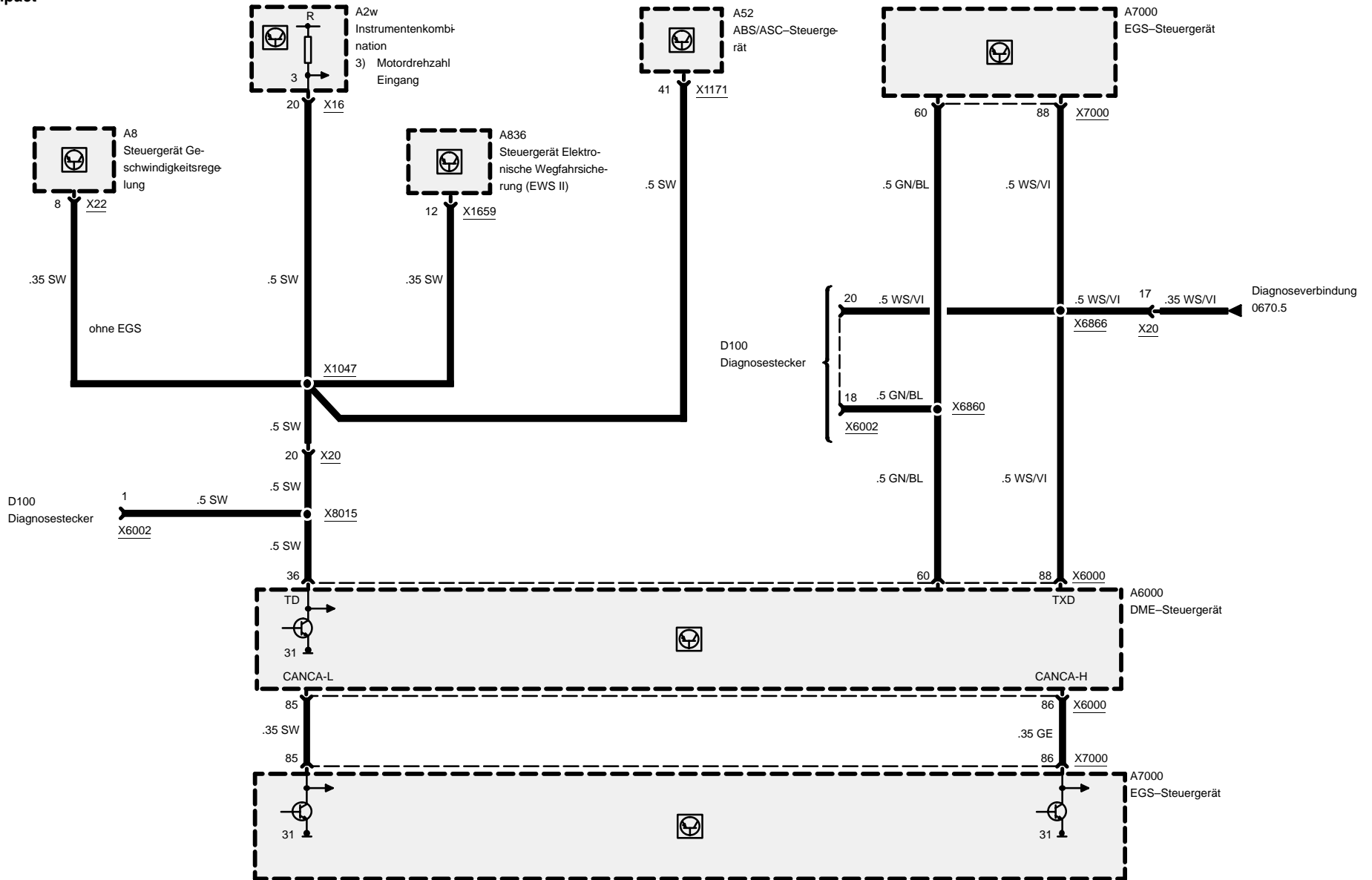
Motorsteuerung MS41.0 (6-Zylinder M52)



Motorsteuerung MS41.0 (6-Zylinder M52)



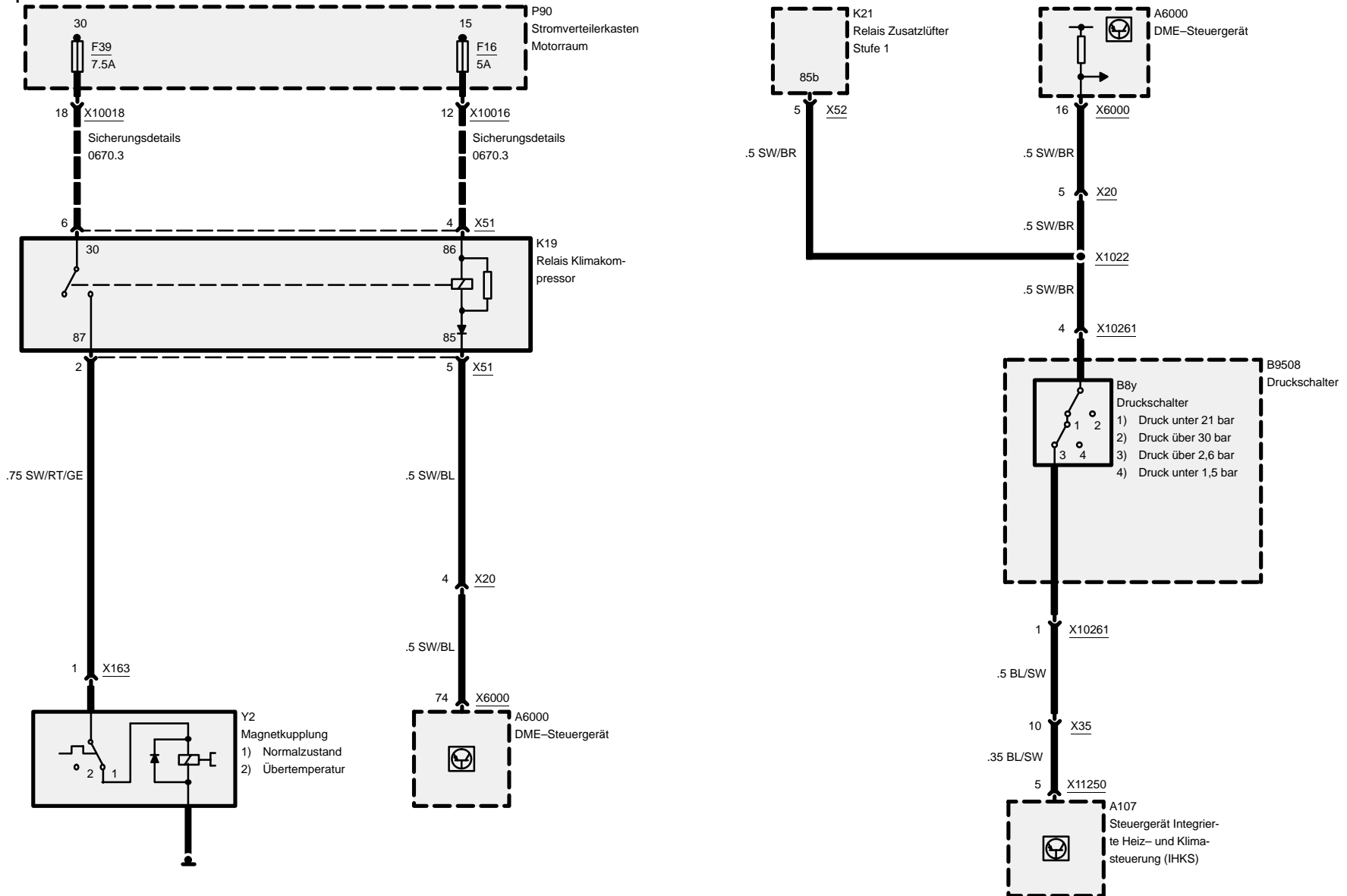
Motorsteuerung MS41.0 (6-Zylinder M52)



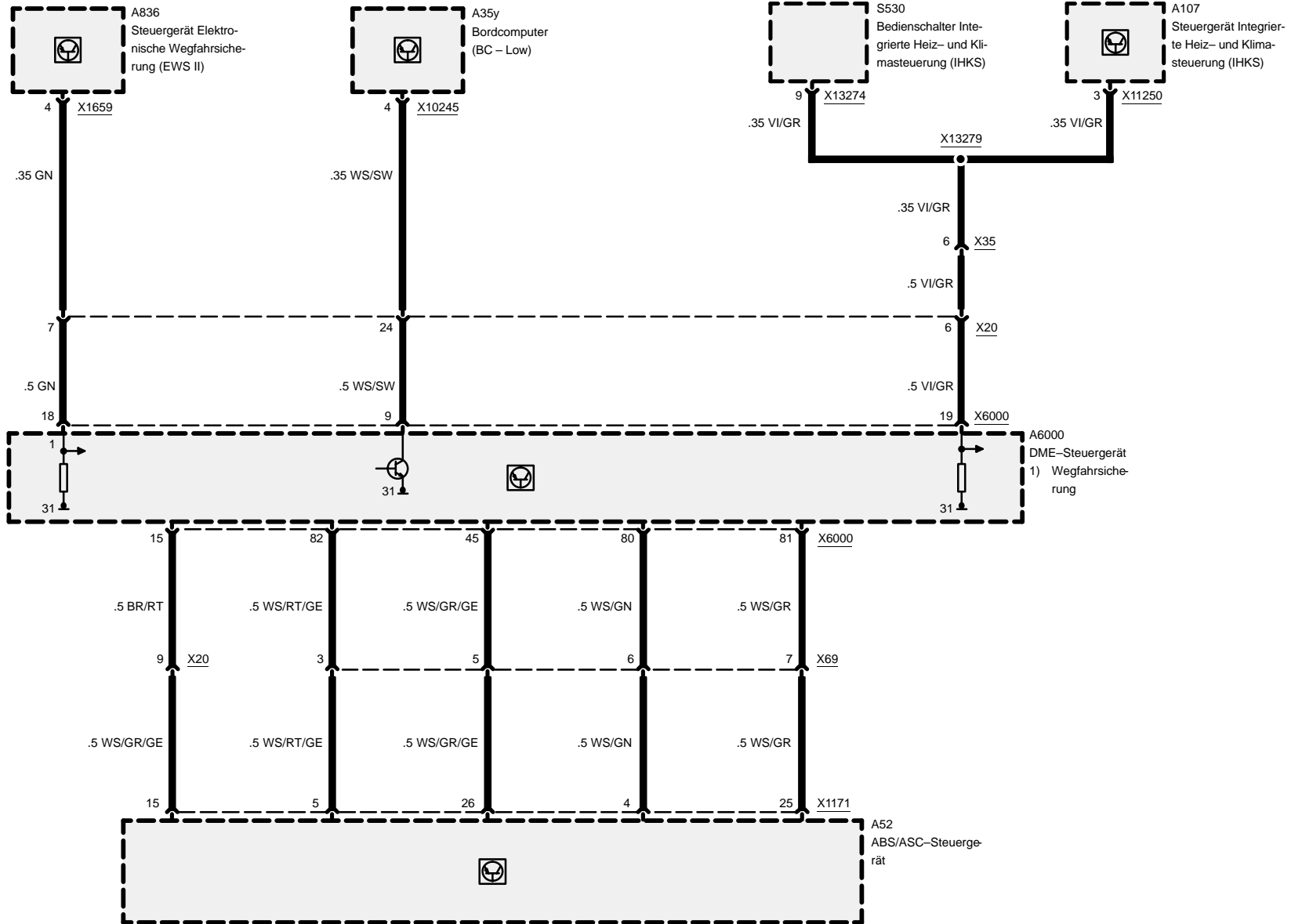


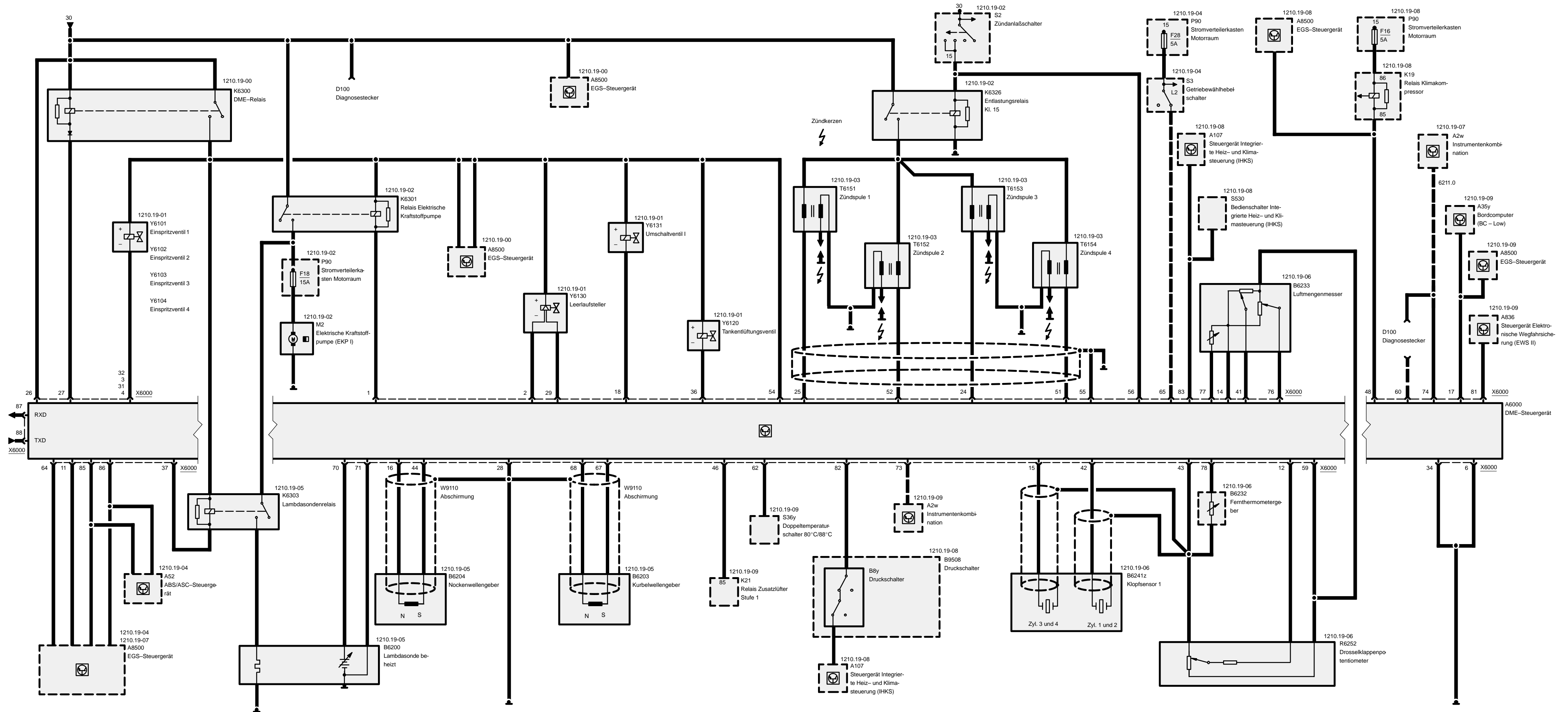
Motorsteuerung MS41.0 (6-Zylinder M52)

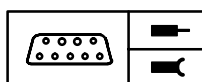
compact



Motorsteuerung MS41.0 (6-Zylinder M52)





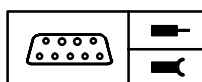


Pinbelegung

X6000

Pin	Art	Bezeichnung/Funktion	Anschluß
1	A	Relaisansteuerung	Relais Elektrische Kraftstoffpumpe
2	A	Signal Leerlaufsteller	Leerlaufsteller
3	A	Einspritzsignal	Einspritzventil Zyl. 2
4	A	Einspritzsignal	Einspritzventil Zyl. 4
5		nicht belegt	
6	M	Masse Einspritzventile – Endstufen	Masseverbindung
7		nicht belegt	
8		nicht belegt	
9		nicht belegt	
10		nicht belegt	
11	A	Drosselklappenstellung	EGS-Steuergerät
12	E	Drosselklappenstellung	Drosselklappenpotentiometer
13		nicht belegt	
14	M	Bauteilmasse	Luftmengenmesser
15	E	Signal Klopfsensor Zyl. 3 und 4	Klopfsensor
16	M	Bauteilmasse	Nockenwellengeber
17	A	Signal Kraftstoffverbrauchsanzeige (TI-Signal)	Bordcomputer
18	A	Umschaltventil 1	Umschaltventil
19		nicht belegt	
20		nicht belegt	
21		nicht belegt	
22		nicht belegt	
23		nicht belegt	
24	A	Zündsignal Zyl. 3, Klemme 1	Zündspule 3
25	A	Zündsignal Zyl. 1, Klemme 1	Zündspule 1
26	E	Dauerplus, Klemme 30	B+ Stützpunkt
27	A	Ansteuerung DME-Relais	DME-Relais, Klemme 85
28	M	Masse für Elektronik und Abschirmung der Sensoren	Masseverbindung
29	A	Signal Leerlaufsteller	Leerlaufsteller
30		nicht belegt	
31	A	Einspritzsignal	Einspritzventil Zyl. 3

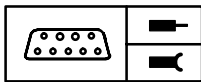
E = Eingang, A = Ausgang, M = Masse



Pinbelegung

Pin	Art	Bezeichnung/Funktion	Anschluß
32	A	Einspritzsignal	Einspritzventil Zyl. 1
33		nicht belegt	
34	M	Masse restliche Endstufen (außer Zündung und Einspritzventile)	Masseverbindung
35		nicht belegt	
36	A	Tankentlüftungsventil	Tankentlüftungsventil
37	A	Ansteuerung Lambdasondenrelais	Lambdasondenrelais
38		nicht belegt	
39		nicht belegt	
40		nicht belegt	
41	E	Signal Luftmengenmesser	Luftmengenmesser
42	E	Signal Klopfsensor Zyl. 1 und 2	Klopfsensor
43	M	Sensorenmasse	Wassertemperaturfühler, Drosselklappenpotentiometer und Abschirmung für Klopfensoren
44	E	Nockenwellensignal	Nockenwellengeber
45		nicht belegt	
46	A	Relaisansteuerung	Relais Zusatzlüfter Stufe 1
47		nicht belegt	
48	A	Klimakompressorabschaltung	Relais Klimakompressor
49		nicht belegt	
50		nicht belegt	
51	A	Zündsignal Zyl. 4, Klemme 1	Zündspule 4
52	A	Zündsignal Zyl. 2, Klemme 1	Zündspule 2
53		nicht belegt	
54	E	B+ Spannung	DME-Relais
55	M	Masse Zündung	Masseverbindung
56	E	Zündung, Klemme 15	Zündschloß
57		nicht belegt	
58		nicht belegt	
59	A	5V-Bauteilversorgung	Drosselklappenpotentiometer
60	E	Programmierspannung	Diagnosestecker
61		nicht belegt	
62	E	Signal Wassertemperatur über 80 °C	Doppeltemperaturschalter
63		nicht belegt	
64	E	Zündwinkeleingriff	EGS-Steuergerät

E = Eingang, A = Ausgang, M = Masse



Pinbelegung

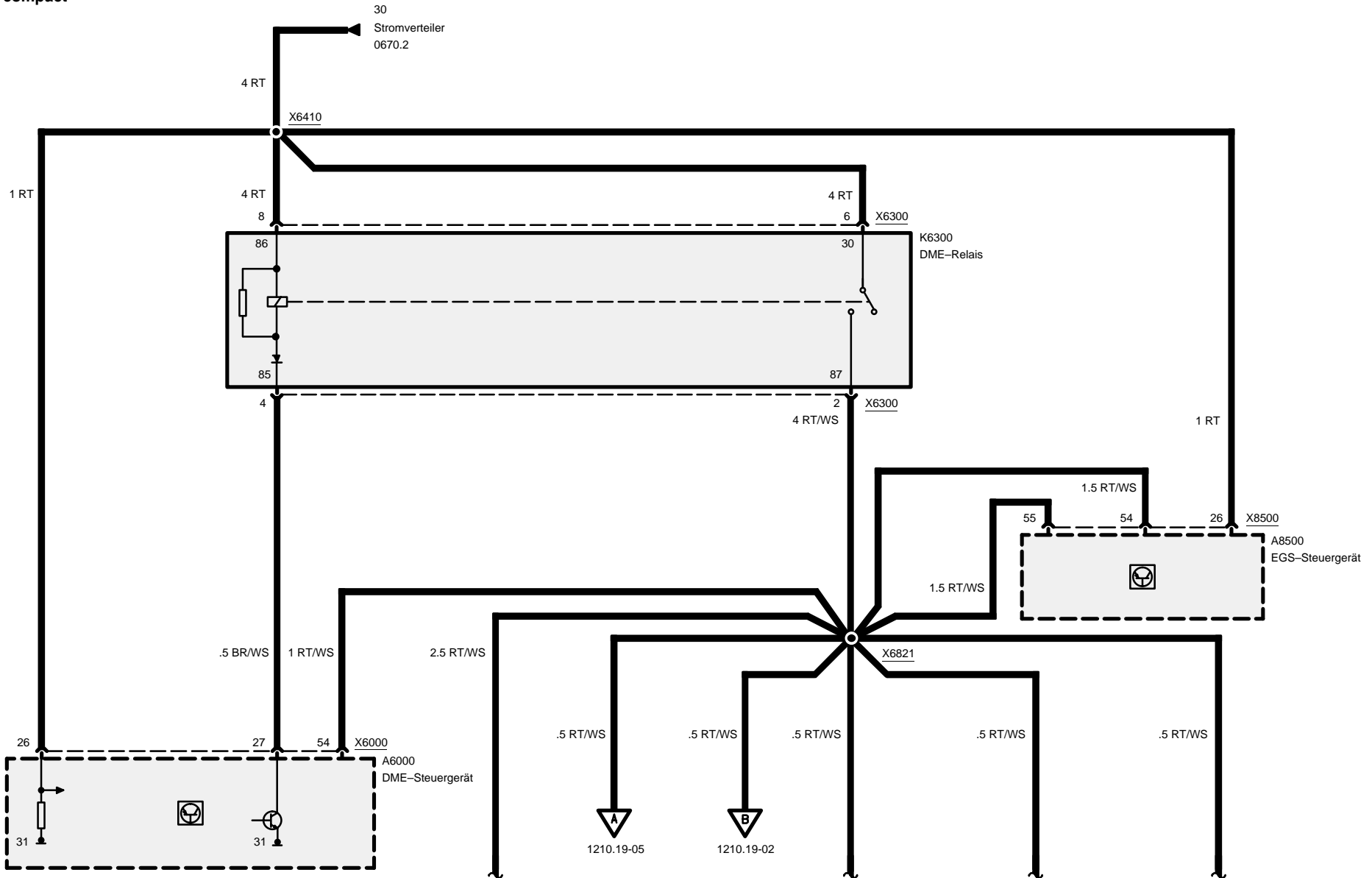
Pin	Art	Bezeichnung/Funktion	Anschluß
65	E	Fahrstufe P/N	Getriebewählhebel
66		nicht belegt	
67	E	Kurbelwellensignal	Kurbelwellengeber
68	M	Bauteilmasse	Kurbelwellengeber
69		nicht belegt	
70	E	Signal Lambdasonde	Lambdasonde
71	M	Bauteilmasse	Lambdasonde
72		nicht belegt	
73	E	Geschwindigkeitssignal	Instrumentenkombination
74	A	Drehzahlsignal (TD)	Instrumentenkombination
75		nicht belegt	
76	E	Leerlauf CO-Potentiometer	Luftmengenmesser
77	E	Temperaturfühler Ansaugluft	Luftmengenmesser
78	E	Temperaturfühler Motor	Wassertemperaturfühler
79		nicht belegt	
80		nicht belegt	
81	E	Wegfahrsicherung	Steuergerät Elektronische Wegfahrsicherung (EWS II)
82	E	Schalter Klimakompressor	Druckschalter
83	E	Klima-EIN-Signal	Klimasteuergerät
84		nicht belegt	
85	E/A	CAN-LOW	EGS-Steuergerät
86	E/A	CAN-HIGH	EGS-Steuergerät
87	A	RxD-Diagnoseleitung	Diagnosestecker
88	E/A	TxD-Diagnoseleitung	Diagnosestecker

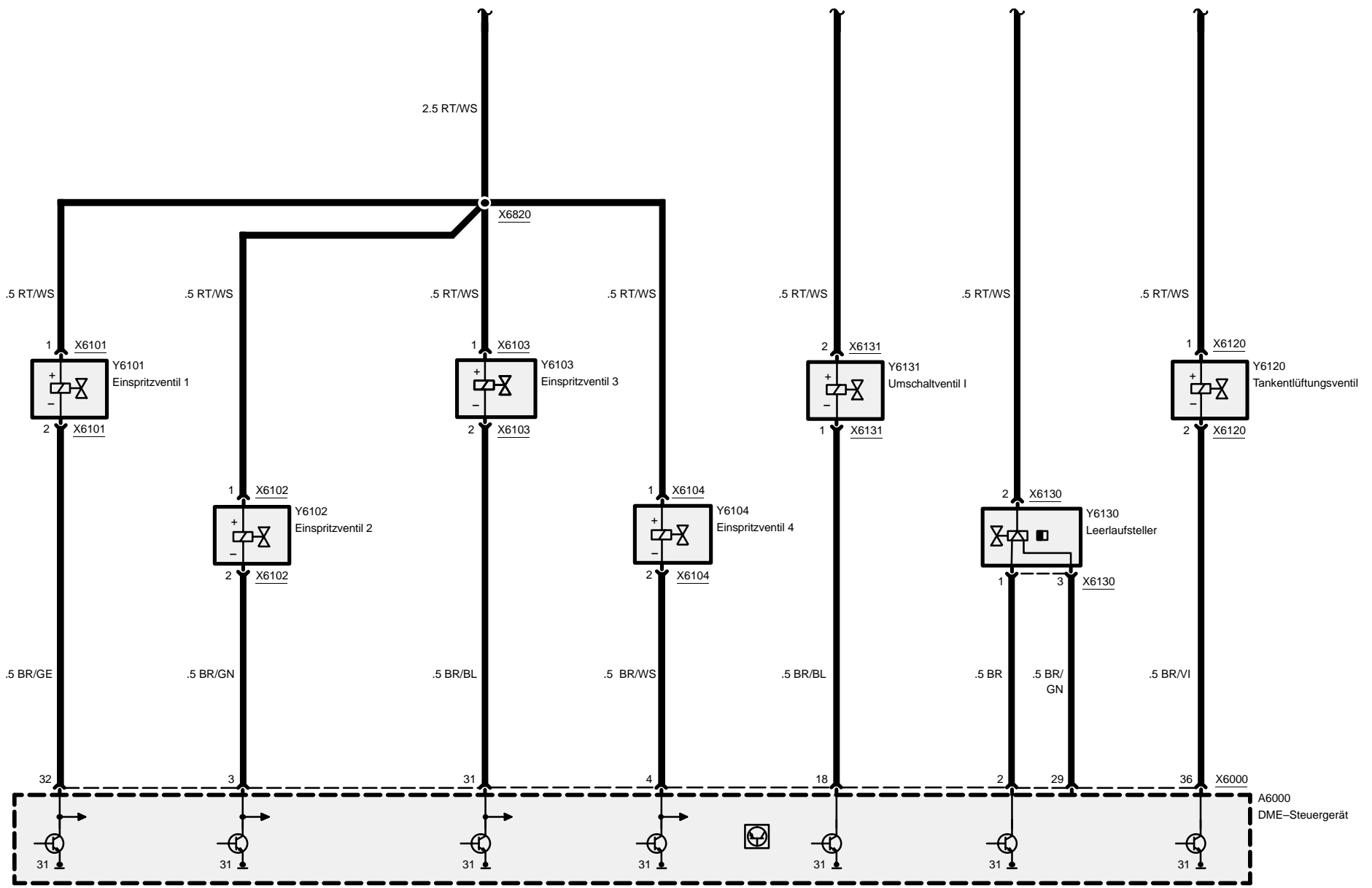


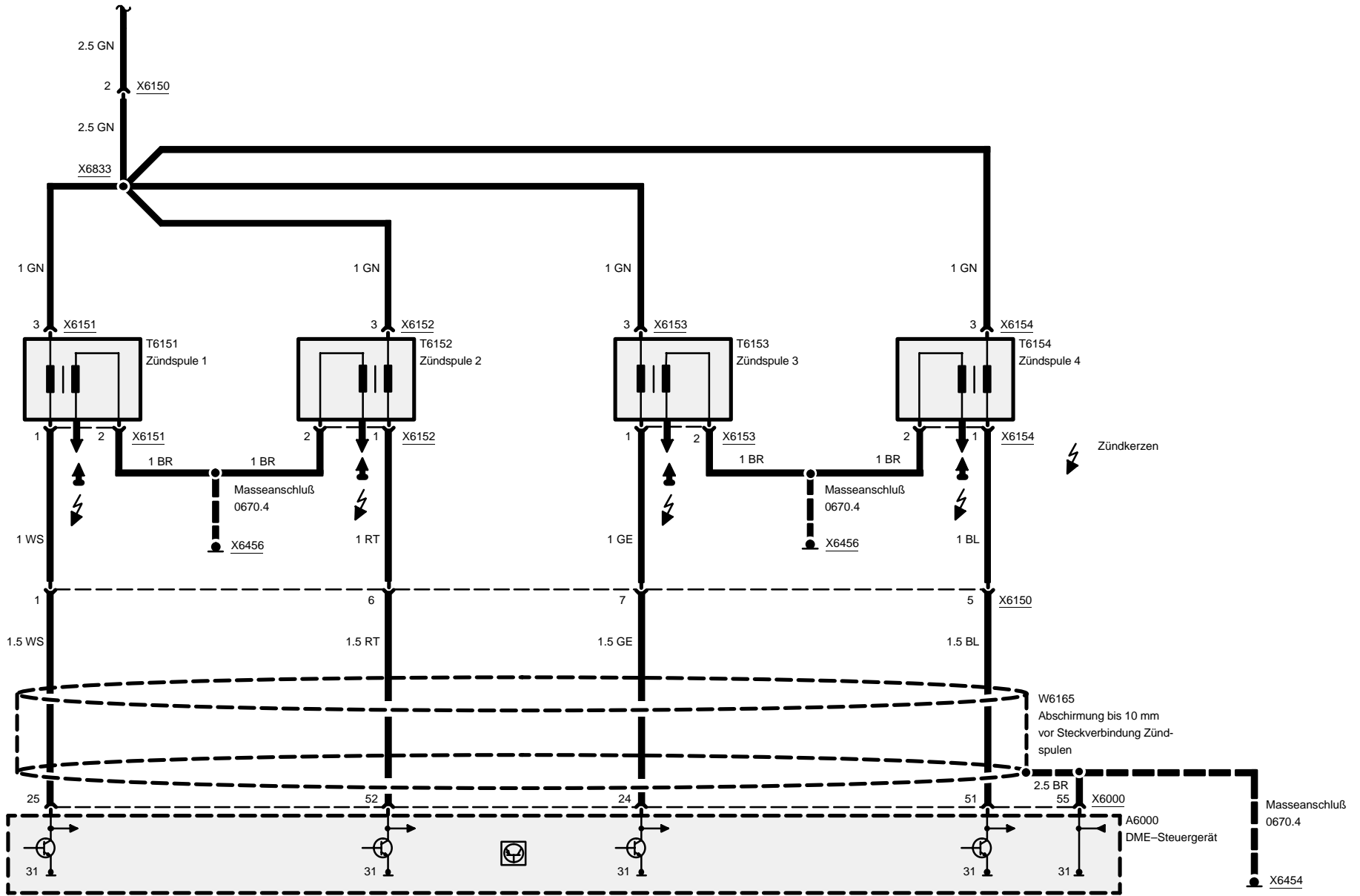
Digitale Motorelektronik (DME M1.7.3, 4-Zylinder M43)

316i

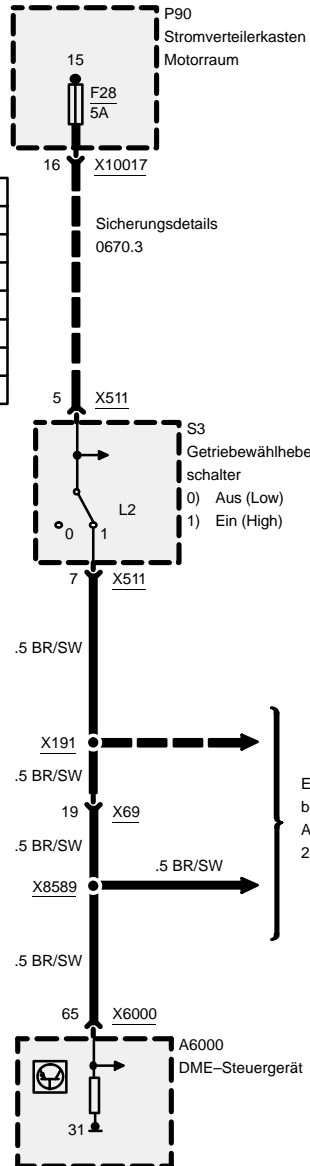
Strom, Einspritzventile



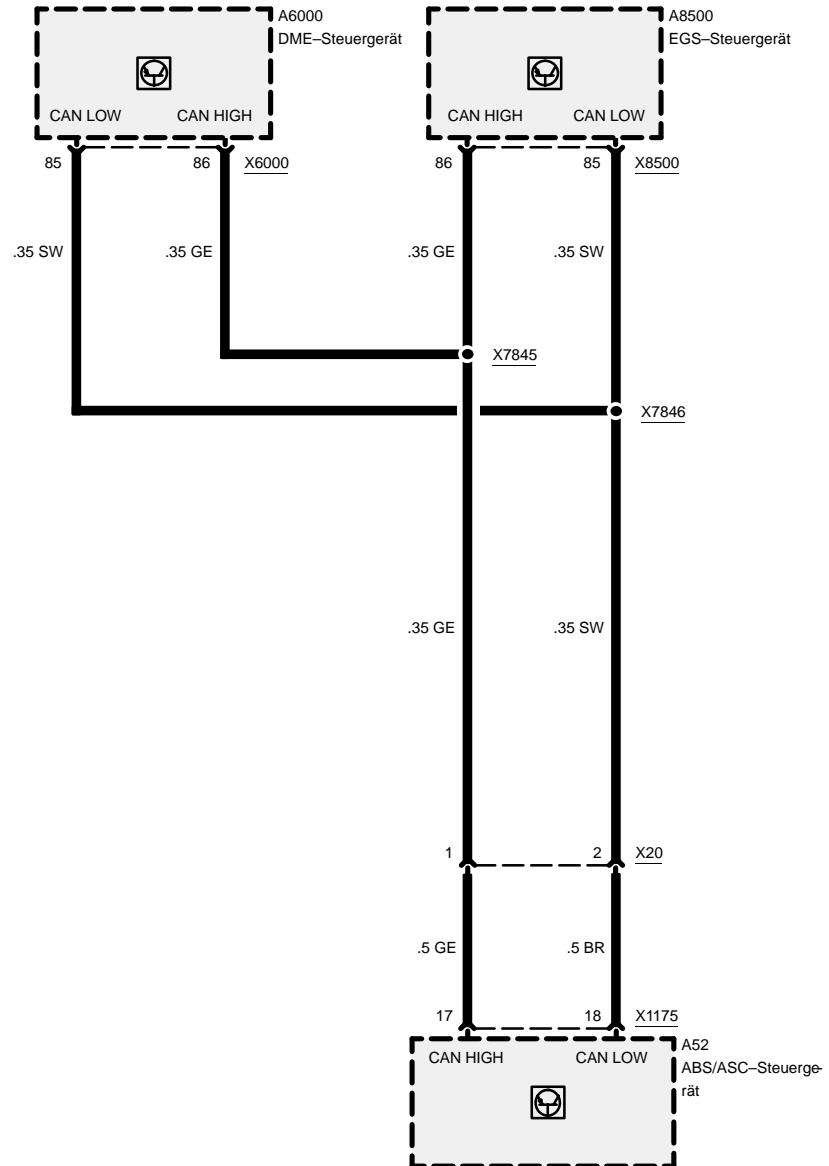




	L1	L2	L3	L4
P	1	1	0	1
R	1	0	0	0
N	1	1	1	0
D	0	0	0	1
3	0	0	1	1
2	1	0	1	1
1	0	0	1	0



Elektronische Getriebe-
steuerung (EGS
A4S 310R)
2460.2



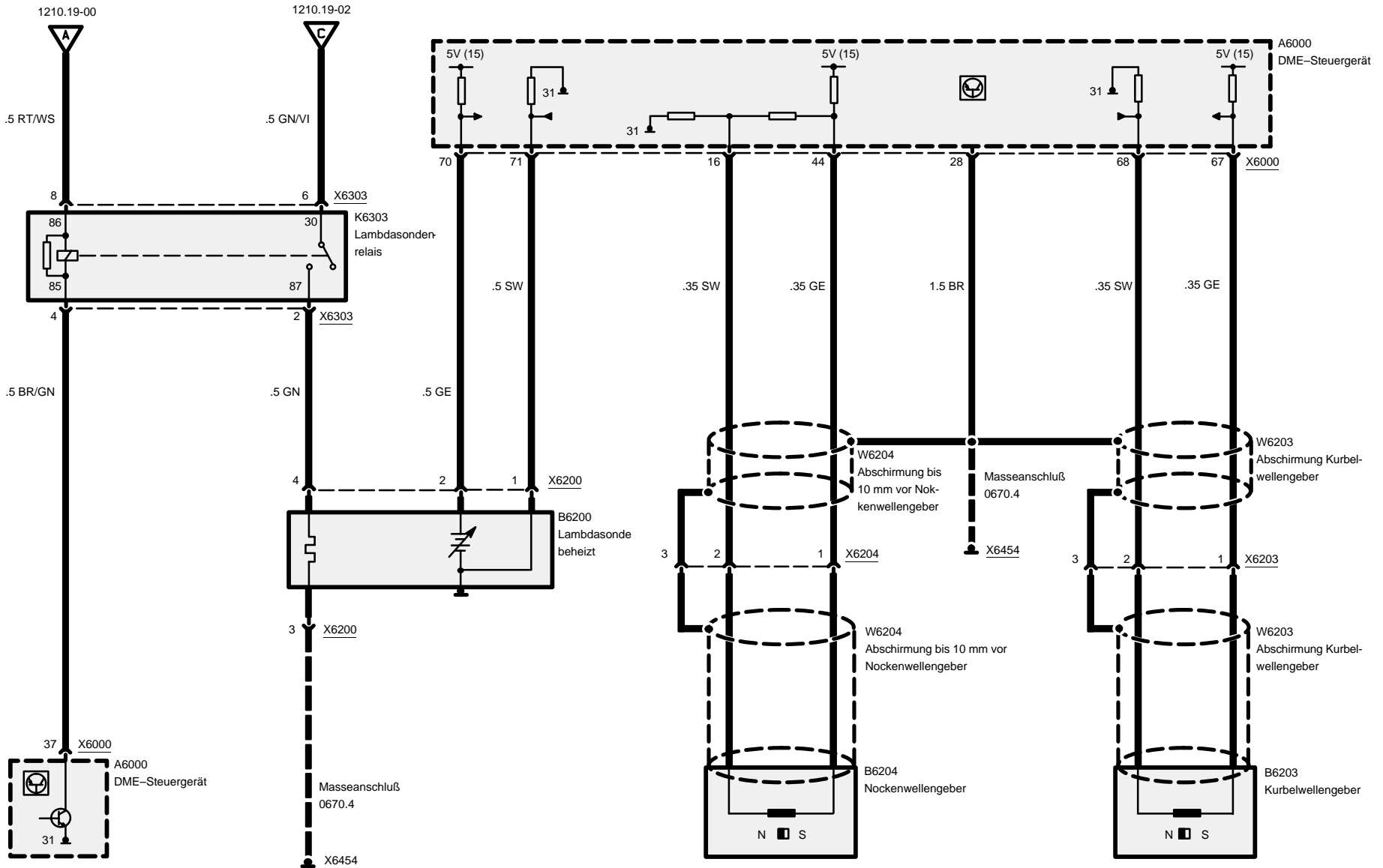


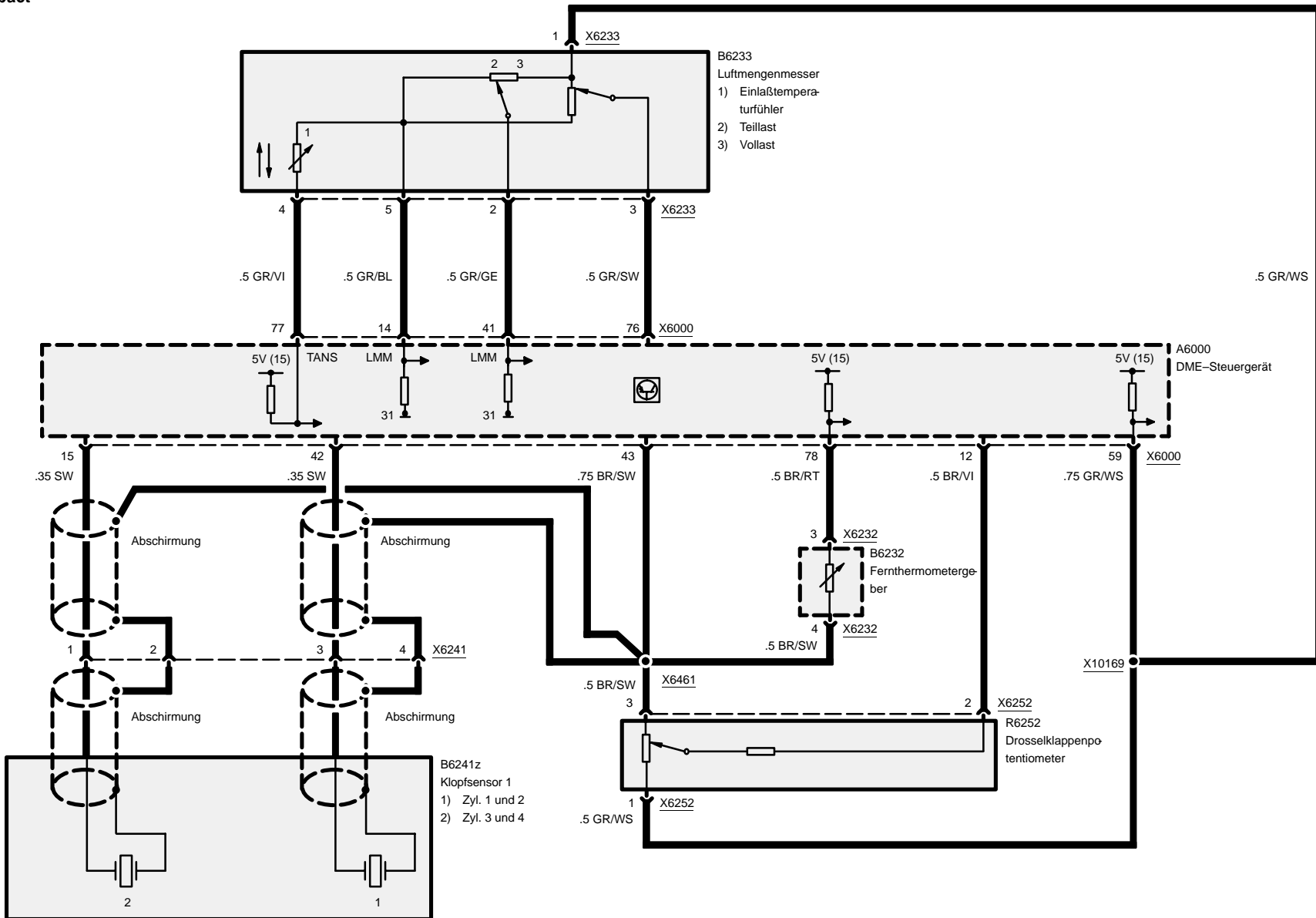
compact

Digitale Motorelektronik (DME M1.7.3, 4-Zylinder M43)

316i

Lambdasonde, Wellengeber



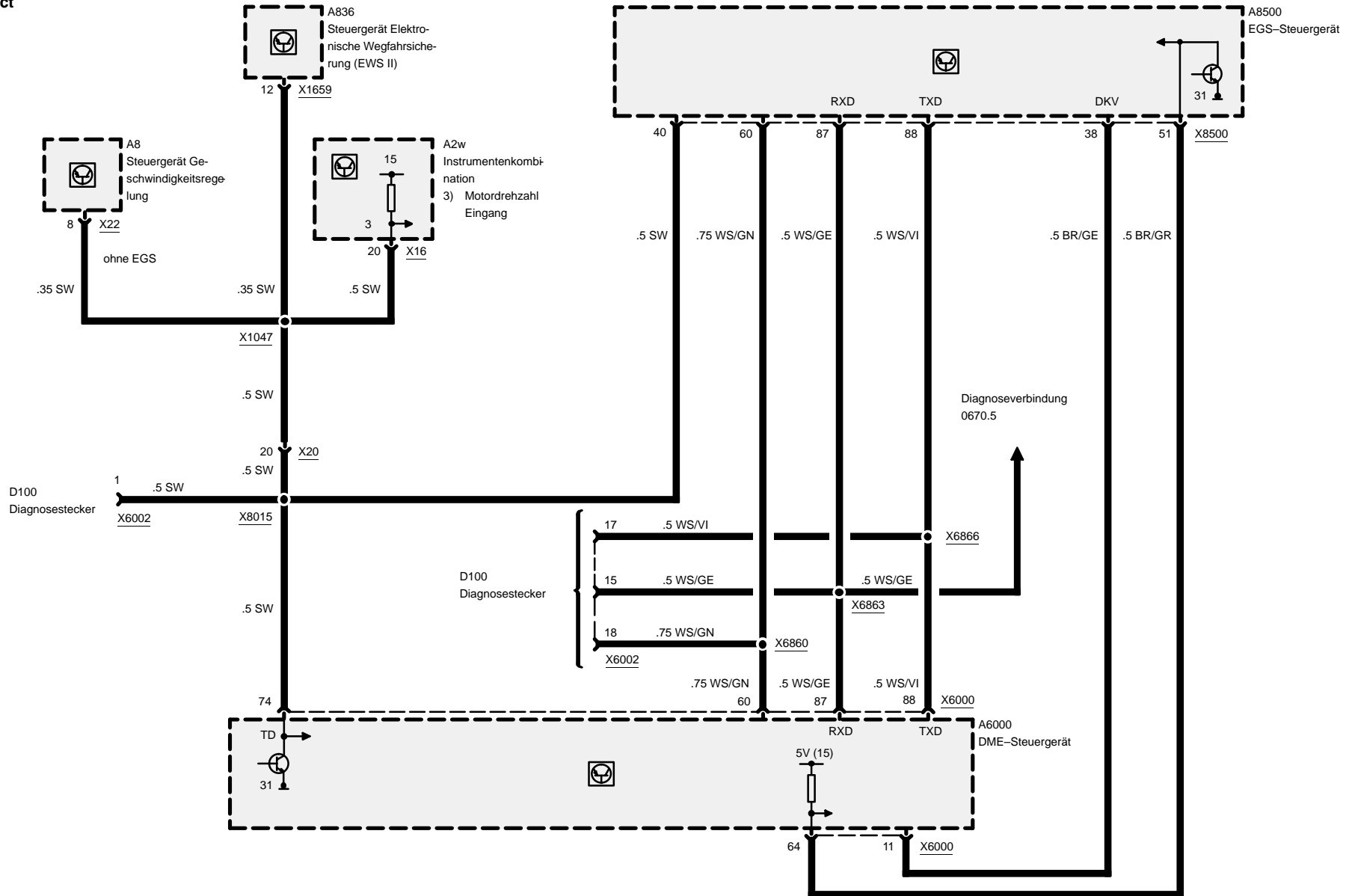


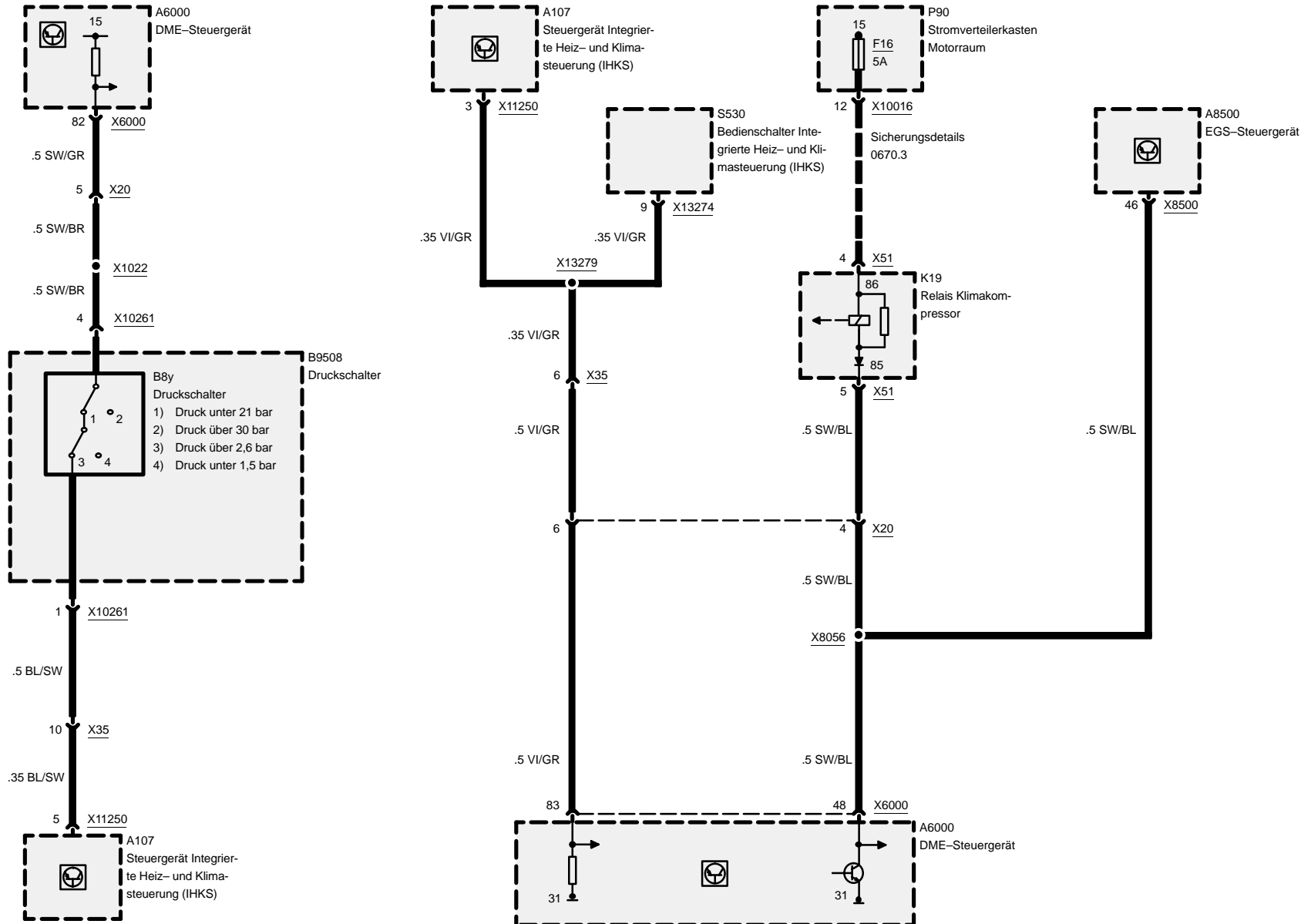


Digitale Motorelektronik (DME M1.7.3, 4-Zylinder M43)

316i

Diagnoseverbindung



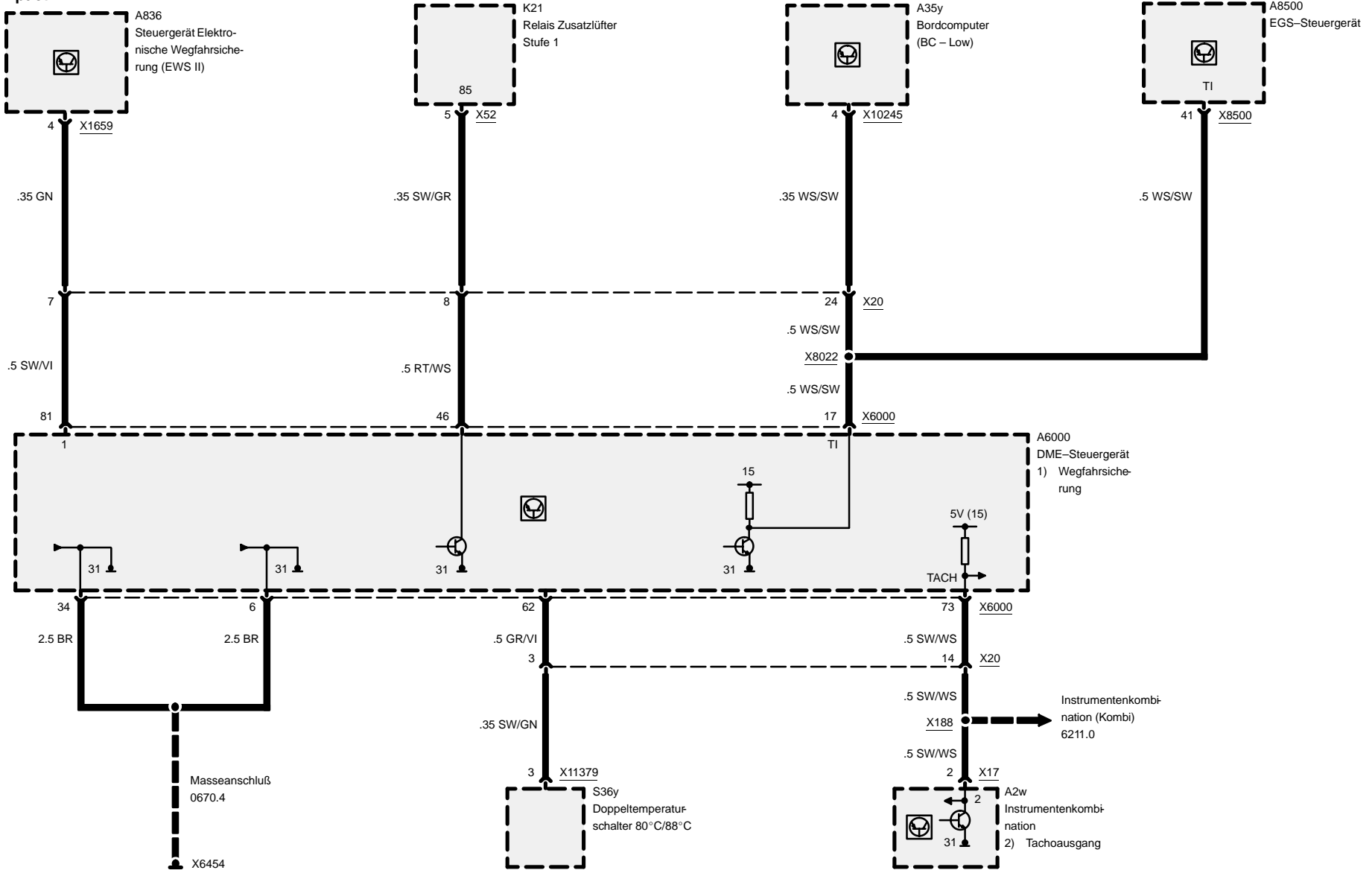




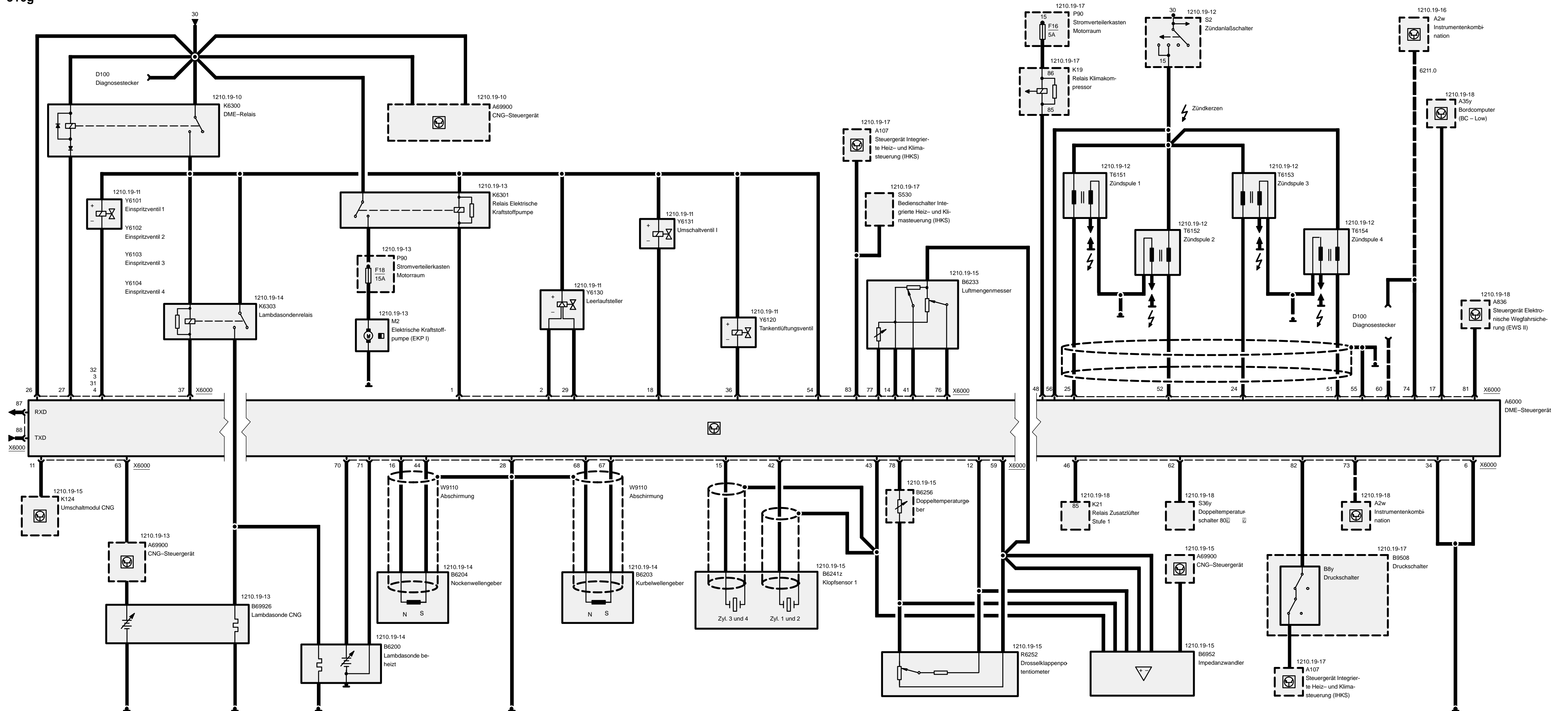
Digitale Motorelektronik (DME M1.7.3, 4-Zylinder M43)

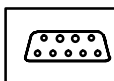
316i

compact



316g



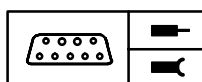


Pinbelegung

X6000

Pin	Art	Bezeichnung/Funktion	Anschluß
1	A	Relaisansteuerung	Relais Elektronische Kraftstoffpumpe
2	A	Signal Leerlaufsteller	Leerlaufsteller
3	A	Einspritzsignal	Einspritzventil Zyl. 2
4	A	Einspritzsignal	Einspritzventil Zyl. 4
5		nicht belegt	
6	M	Masse Einspritzventile – Endstufen	Masseverbindung
7		nicht belegt	
8		nicht belegt	
9		nicht belegt	
10		nicht belegt	
11	E	Zwangsumschaltung Benzinbetrieb	CNG-Umschaltmodul
12	E	Drosselklappenstellung	Drosselklappenpotentiometer
13		nicht belegt	
14	M	Bauteilmasse	Luftmengenmesser
15	E	Signal Klopfsensor Zyl. 3 und 4	Klopfsensor
16	M	Bauteilmasse	Nockenwellengeber
17	A	Signal Kraftstoffverbrauchsanzeige (TI-Signal)	Bordcomputer
18	A	Umschaltventil 1	Umschaltventil
19		nicht belegt	
20		nicht belegt	
21		nicht belegt	
22		nicht belegt	
23		nicht belegt	
24	A	Zündsignal Zyl. 3, Klemme 1	Zündspule 3
25	A	Zündsignal Zyl. 1, Klemme 1	Zündspule 1
26	E	Dauerplus, Klemme 30	B+ Stützpunkt
27	A	Ansteuerung DME-Relais	DME-Relais, Klemme 85
28	M	Masse für Elektronik und Abschirmung der Sensoren	Masseverbindung
29	A	Signal Leerlaufsteller	Leerlaufsteller
30		nicht belegt	
31	A	Einspritzsignal	Einspritzventil Zyl. 3

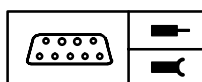
E = Eingang, A = Ausgang, M = Masse



Pinbelegung

Pin	Art	Bezeichnung/Funktion	Anschluß
32	A	Einspritzsignal	Einspritzventil Zyl. 1
33		nicht belegt	
34	M	Masse restliche Endstufen (außer Zündung und Einspritzventile)	Masseverbindung
35		nicht belegt	
36	A	Tankentlüftungsventil	Tankentlüftungsventil
37	A	Ansteuerung Lambdasondenrelais	Lambdasondenrelais
38		nicht belegt	
39		nicht belegt	
40		nicht belegt	
41	E	Signal Luftmengenmesser	Luftmengenmesser
42	E	Signal Klopfsensor Zyl. 1 und 2	Klopfsensor
43	M	Sensorenmasse	Impedanzwandler und Abschirmung für Klopfensoren
44	E	Nockenwellensignal	Nockenwellengeber
45		nicht belegt	
46	A	Relaisansteuerung	Relais Zusatzlüfter Stufe 1
47		nicht belegt	
48	A	Klimakompressorabschaltung	Relais Klimakompressor
49		nicht belegt	
50		nicht belegt	
51	A	Zündsignal Zyl. 4, Klemme 1	Zündspule 4
52	A	Zündsignal Zyl. 2, Klemme 1	Zündspule 2
53		nicht belegt	
54	E	B+ Spannung	DME-Relais
55	M	Masse Zündung	Masseverbindung
56	E	Zündung, Klemme 15	Zündschloß
57		nicht belegt	
58		nicht belegt	
59	A	5V-Bauteilversorgung	Drosselklappenpotentiometer/Luftmengenmesser und Impedanzwandler
60	E	Programmierspannung	Diagnosestecker
61		nicht belegt	
62	E	Signal Wassertemperatur über 80 °C	Doppeltemperaturschalter
63	E	Abschaltung der Einspritzung	CNG-Steuergerät
64		nicht belegt	

E = Eingang, A = Ausgang, M = Masse



Pinbelegung

Pin	Art	Bezeichnung/Funktion	Anschluß
65		nicht belegt	
66		nicht belegt	
67	E	Kurbelwellensignal	Kurbelwellengeber
68	M	Bauteilmasse	Kurbelwellengeber
69		nicht belegt	
70	E	Signal Lambdasonde	Lambdasonde
71	M	Bauteilmasse	Lambdasonde
72		nicht belegt	
73	E	Geschwindigkeitssignal	Instrumentenkombination
74	A	Drehzahlsignal (TD)	Instrumentenkombination
75		nicht belegt	
76	E	Leerlauf CO-Potentiometer	Luftmengenmesser
77	E	Temperaturfühler Ansaugluft	Luftmengenmesser
78	E	Temperaturfühler Motor	Wassertemperaturfühler
79		nicht belegt	
80		nicht belegt	
81	E	Wegfahrsicherung	Steuergerät Elektronische Wegfahrsicherung (EWS II)
82	E	Schalter Klimakompressor	Druckschalter
83	E	Klima-EIN-Signal	Klimasteuergerät
84		nicht belegt	
85		nicht belegt	
86		nicht belegt	
87	A	RxD-Diagnoseleitung	Diagnosestecker
88	E/A	TxD-Diagnoseleitung	Diagnosestecker

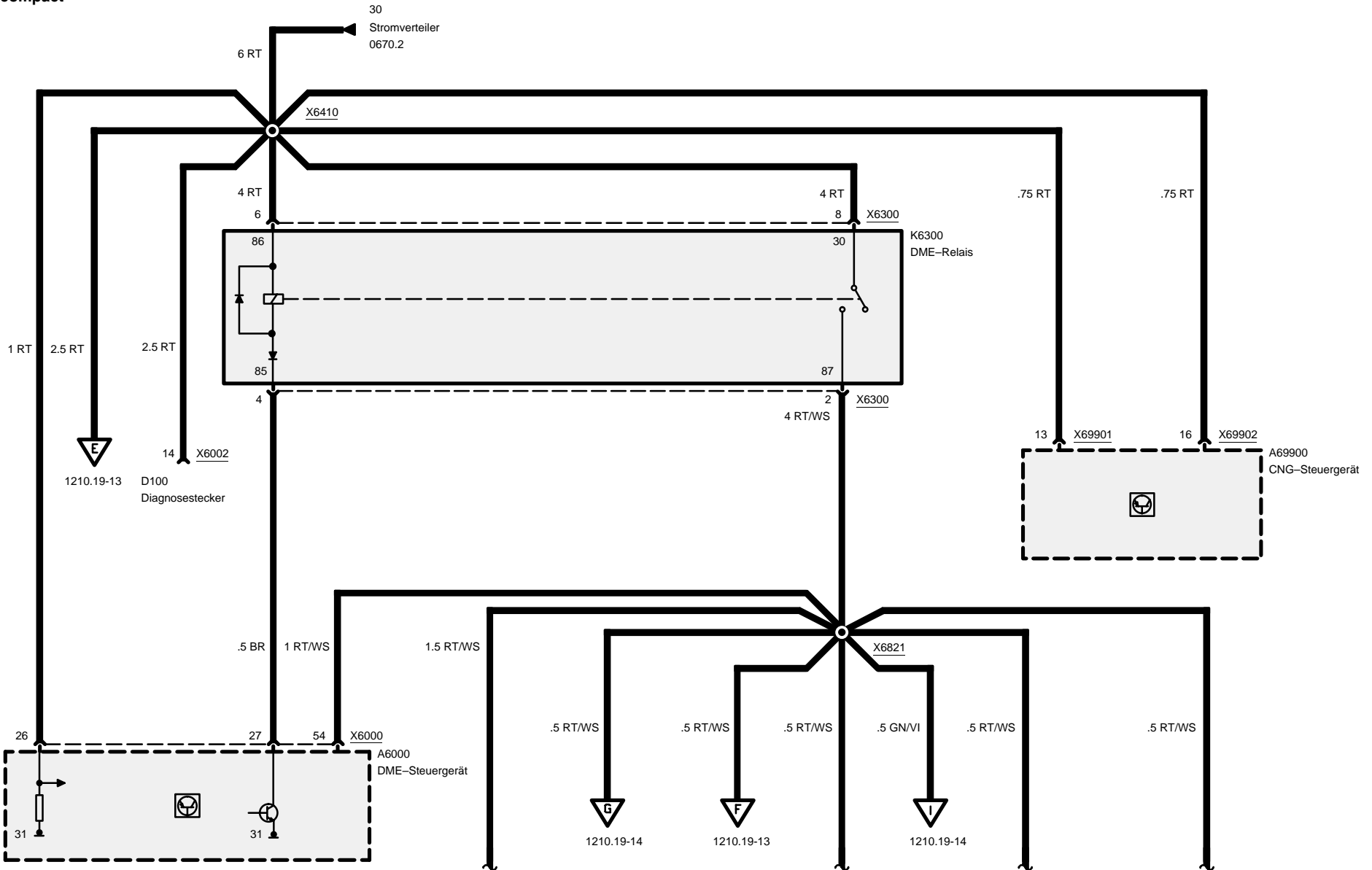


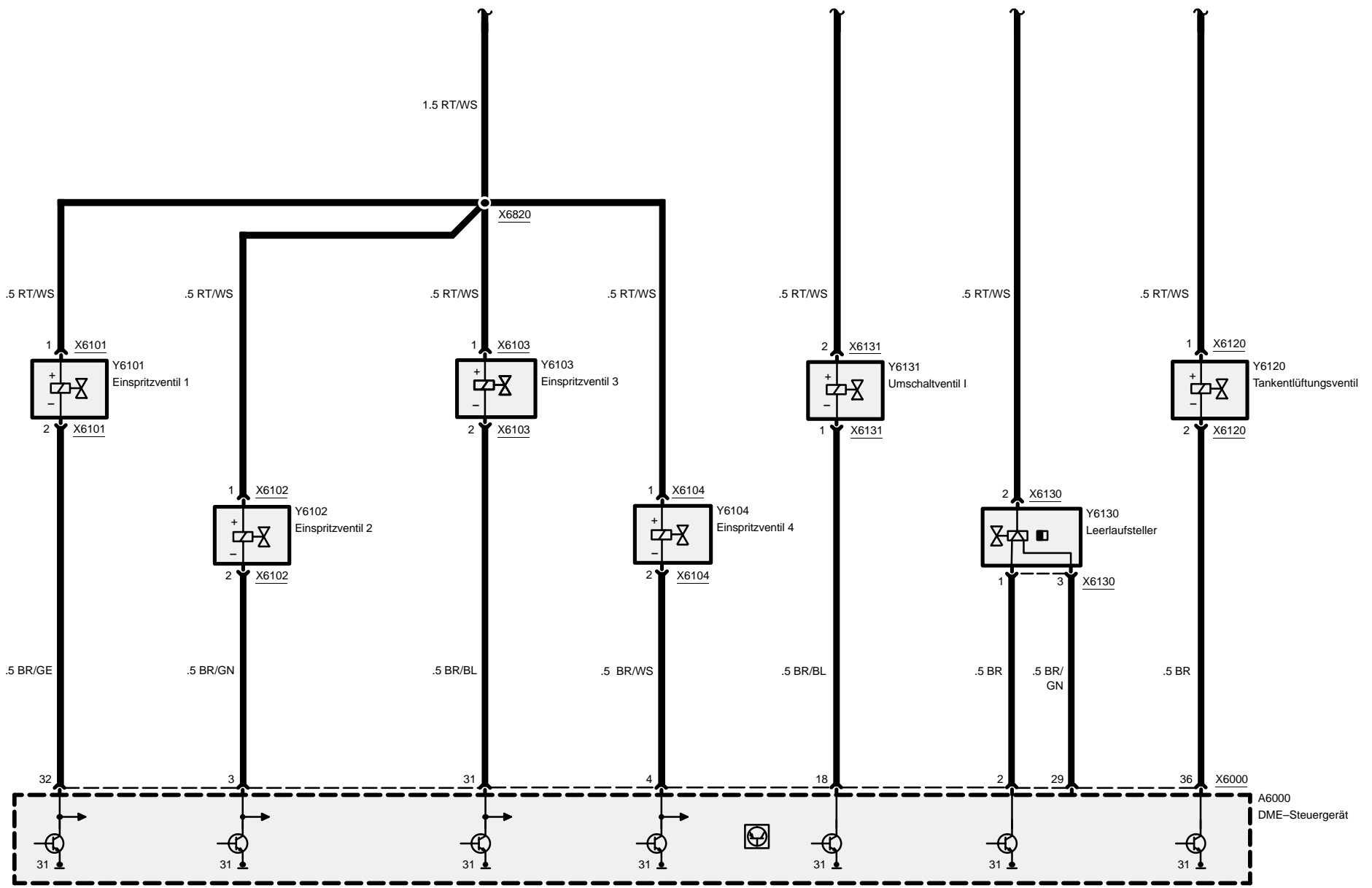
Digitale Motorelektronik (DME M1.7.3, 4-Zylinder M43)

316g

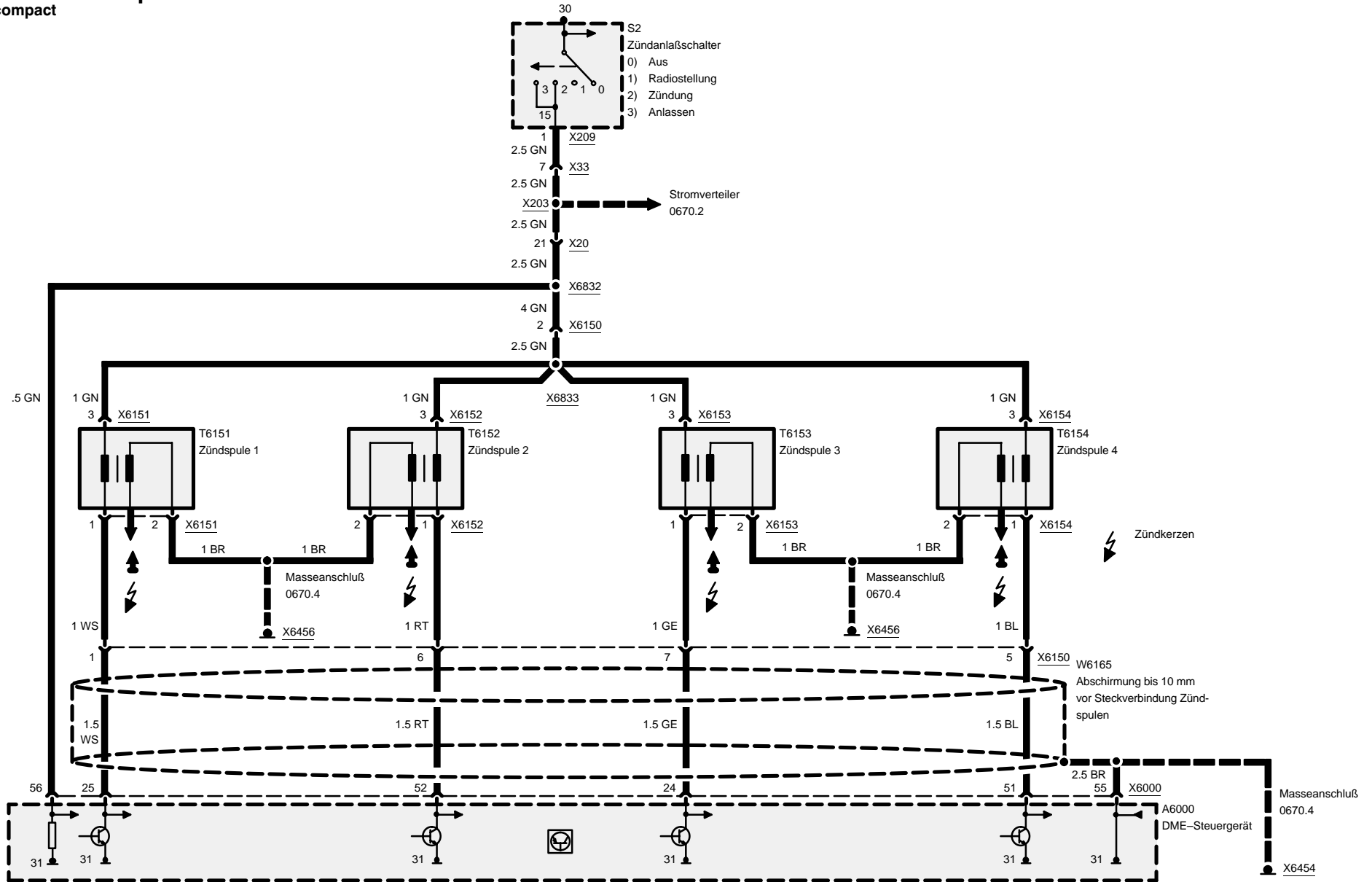


Strom, Einspritzventile

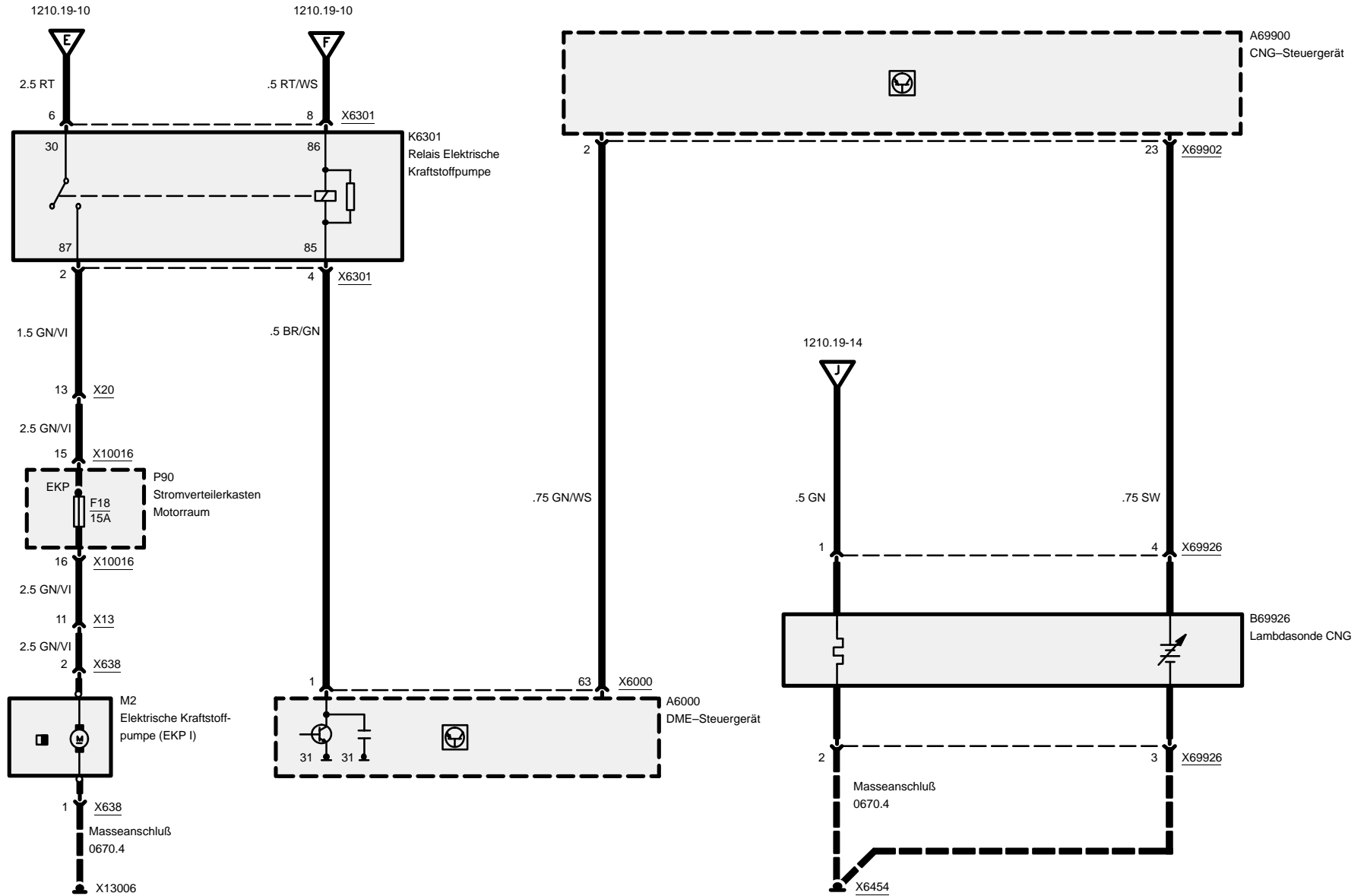




Zündspulen



Kraftstoffpumpe





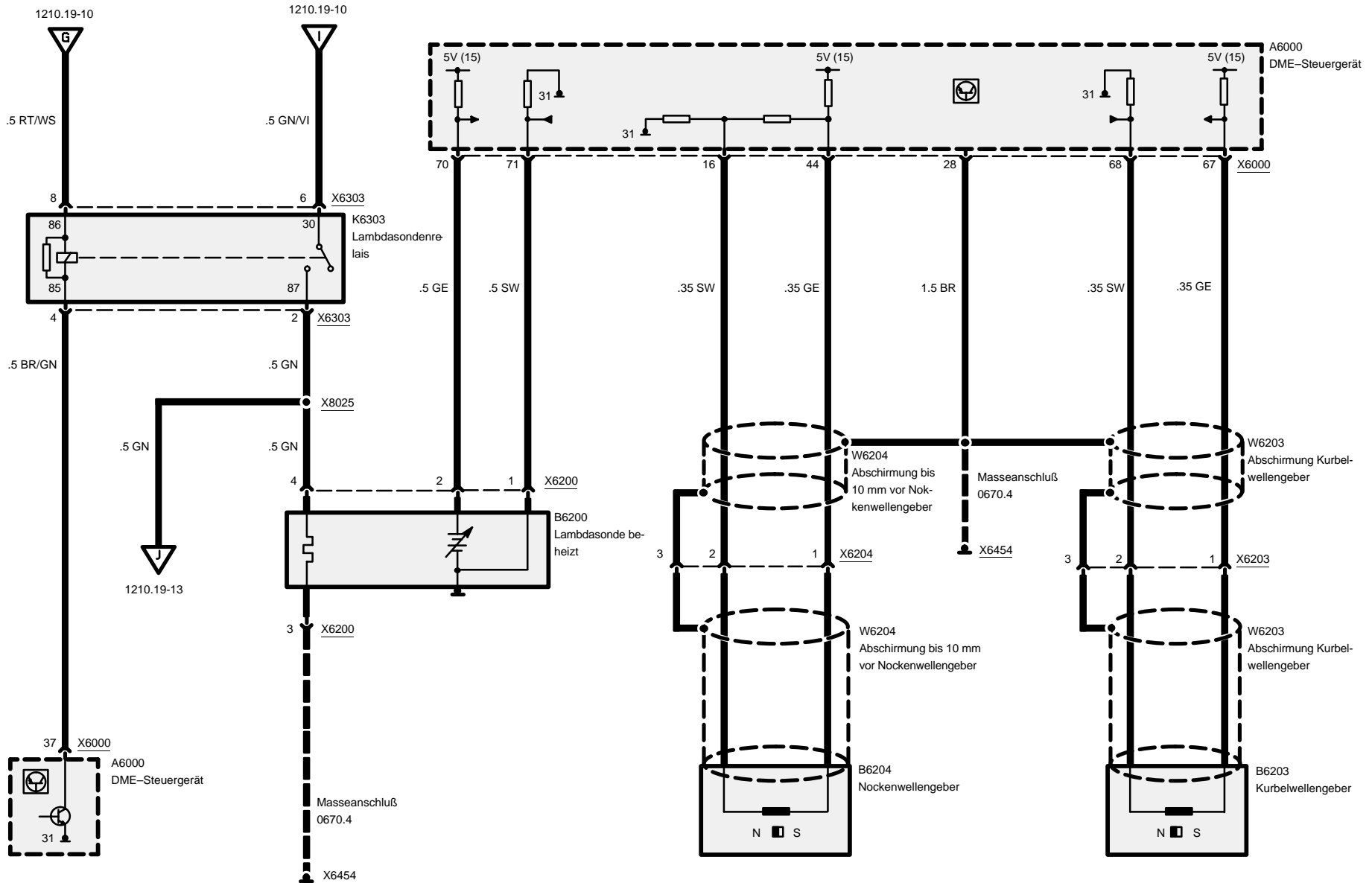
Digitale Motorelektronik (DME M1.7.3, 4-Zylinder M43)

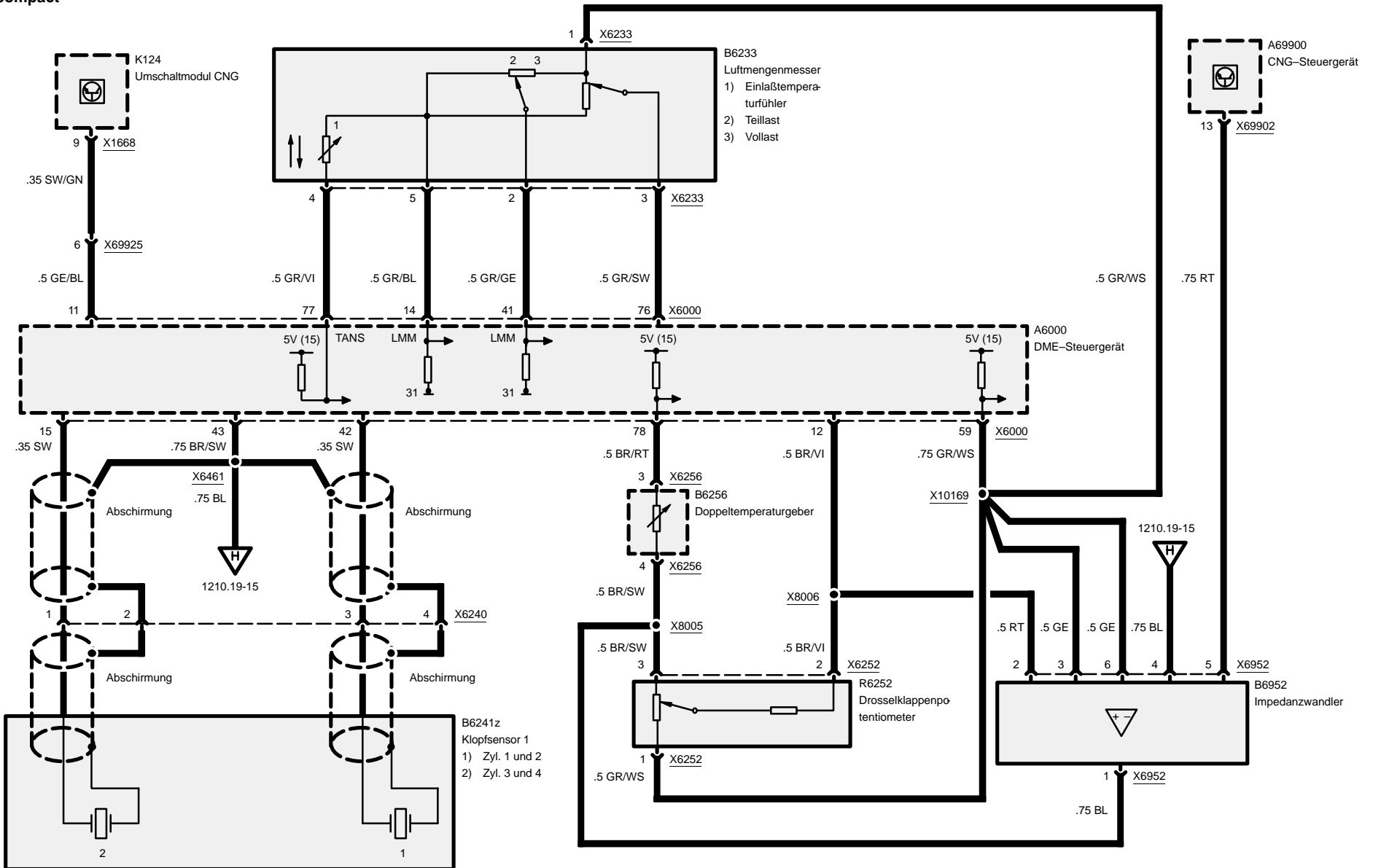
316g



Lambdasonde, Wellengeber

compact





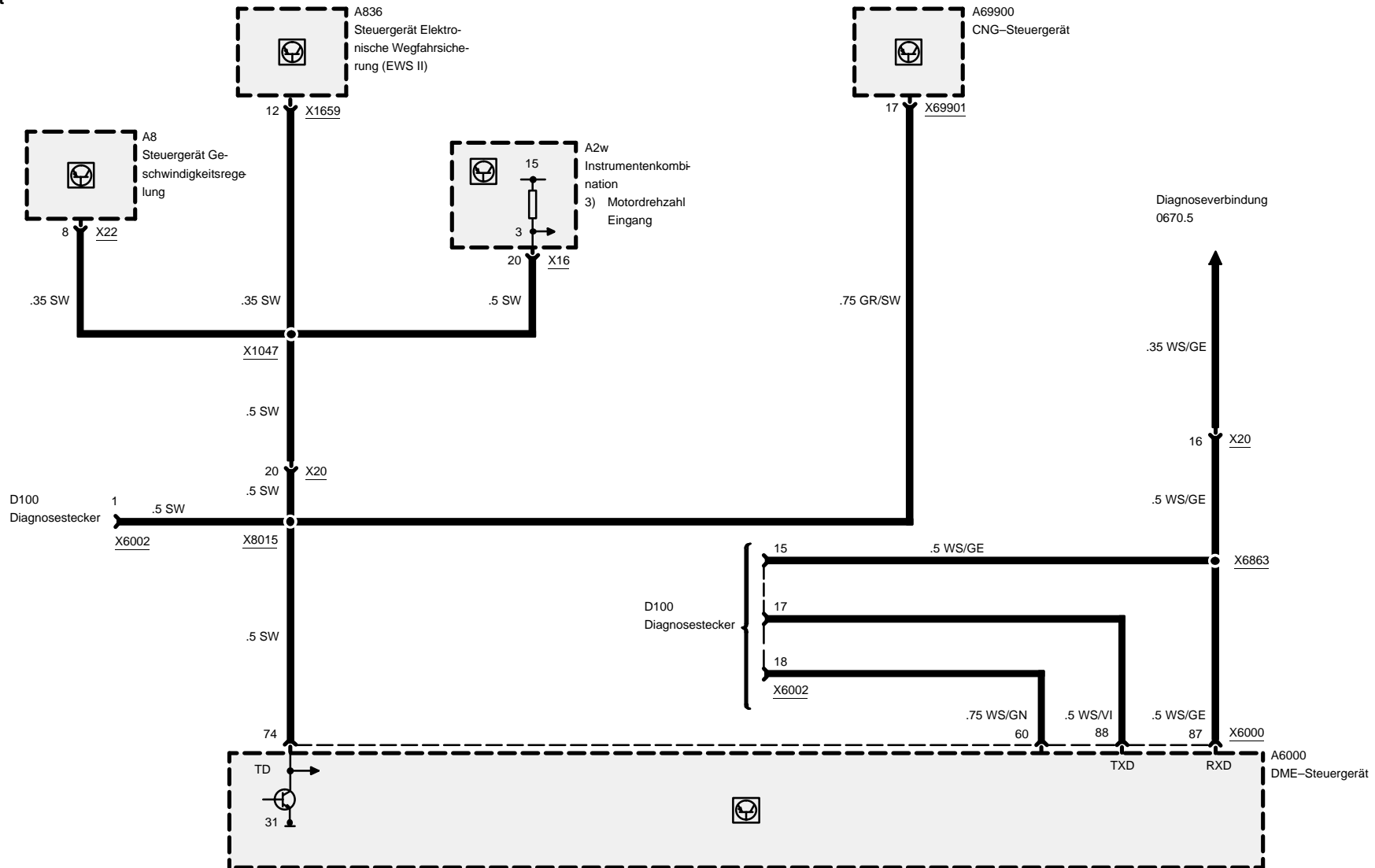


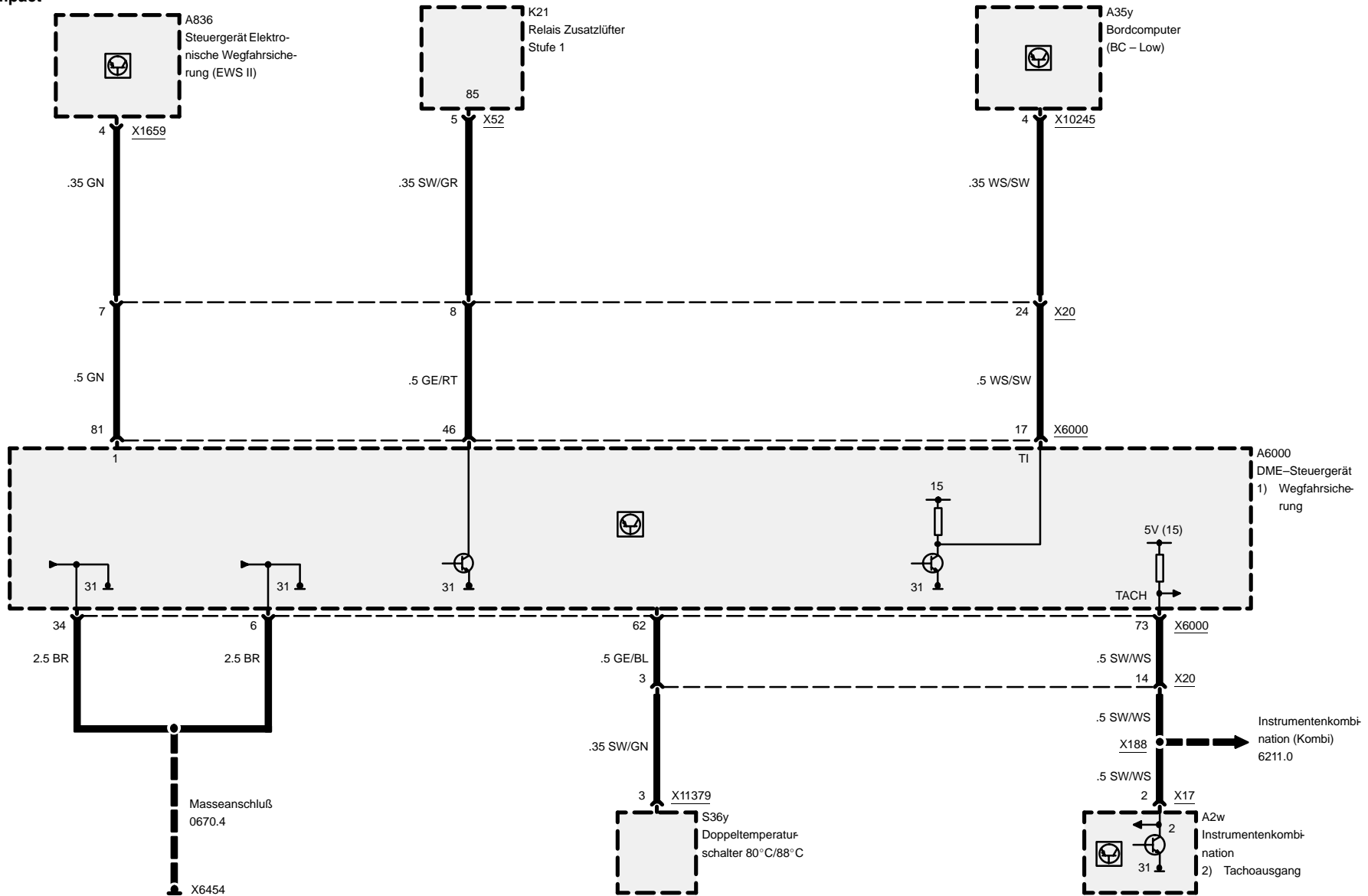
Digitale Motorelektronik (DME M1.7.3, 4-Zylinder M43)

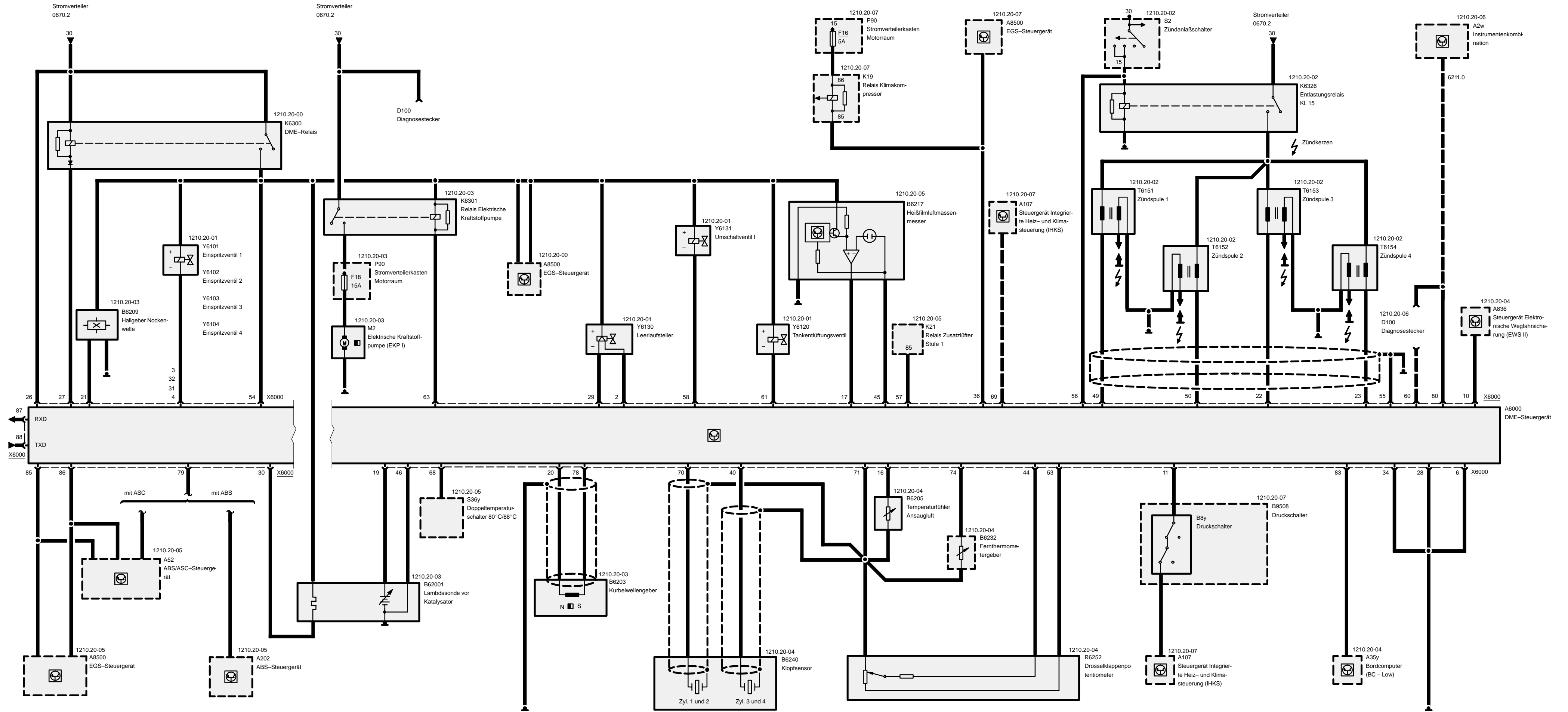
316g

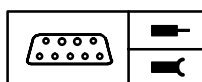


Diagnoseverbindung







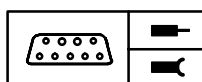


Pinbelegung

X6000

Pin	Art	Bezeichnung/Funktion	Anschluß
1		nicht belegt	
2	A	Signal Leerlaufsteller	Leerlaufsteller
3	A	Einspritzsignal	Einspritzventil Zyl. 1
4	A	Einspritzsignal	Einspritzventil Zyl. 4
5		nicht belegt	
6	M	Masse Einspritzventile – Endstufen	Masseverbindung
7		nicht belegt	
8		nicht belegt	
9		nicht belegt	
10	E	Wegfahrsicherung	Steuergerät Elektronische Wegfahrsicherung (EWS II)
11	E	Klimasignal	Druckschalter
12		nicht belegt	
13		nicht belegt	
14		nicht belegt	
15		nicht belegt	
16	E	Temperatursignal	Temperaturfühler Ansaugluft
17	E	Signaleingang	Heißfilmluftmassenmesser
18		nicht belegt	
19	E	Signal Lambdasonde	Lambdasonde
20	M	Bauteilmasse	Kurbelwellengeber
21	E	Nockenwellensignal	Hallgeber Nockenwelle
22	A	Zündsignal Klemme 1	Zündspule 3
23	A	Zündsignal Klemme 1	Zündspule 4
24		nicht belegt	
25		nicht belegt	
26	E	Dauerplus, Klemme 30	B+ Stützpunkt
27	A	Ansteuerung DME-Relais	DME-Relais, Klemme 85
28	M	Masse für Elektronik und Abschirmung der Sensoren	Masseverbindung
29	A	Signal Leerlaufsteller	Leerlaufsteller
30	M	Bauteilmasse	Lambdasondenheizung
31	A	Einspritzsignal	Einspritzventil Zyl. 3

E = Eingang, A = Ausgang, M = Masse



Pinbelegung

Pin	Art	Bezeichnung/Funktion	Anschluß
32	A	Einspritzsignal	Einspritzventil Zyl. 2
33		nicht belegt	
34	M	Masse restliche Endstufen (außer Zündung und Einspritzventile)	Masseverbindung
35		nicht belegt	
36	A	Klima-EIN-Signal	Relais Klimakompressor
37		nicht belegt	
38		nicht belegt	
39		nicht belegt	
40	E	Signal Klopfsensor Zyl. 3 und 4	Klopfsensor
41		nicht belegt	
42		nicht belegt	
43		nicht belegt	
44	E	Drosselklappenstellung	Drosselklappenpotentiometer
45	M	Bauteilmasse	Heißfilmluftmassenmesser
46	E	Signal Lambdasonde	Lambdasonde
47		nicht belegt	
48		nicht belegt	
49	A	Zündsignal, Klemme 1	Zündspule 1
50	A	Zündsignal, Klemme 1	Zündspule 2
51		nicht belegt	
52		nicht belegt	
53	A	5V-Bauteilversorgung	Drosselklappenpotentiometer
54	E	B+ Spannung	DME-Relais
55	M	Masse Zündung	Masseverbindung
56	E	Zündung, Klemme 15	Zündschloß
57	A	Zusatzlüfter-EIN-Ansteuerung	Relais Zusatzlüfter Stufe 1
58	A	Signal Umschaltventil	Umschaltventil 1
59		nicht belegt	
60	E	Programmierspannung	Diagnosestecker
61	A	Signal Tankentlüftung	Tankentlüftungsventil
62		nicht belegt	
63	A	Relaisansteuerung Klemme 85	Relais Elektrische Kraftstoffpumpe
64		nicht belegt	
65		nicht belegt	

E = Eingang, A = Ausgang, M = Masse

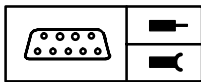


compact

05/99

1210.20-c

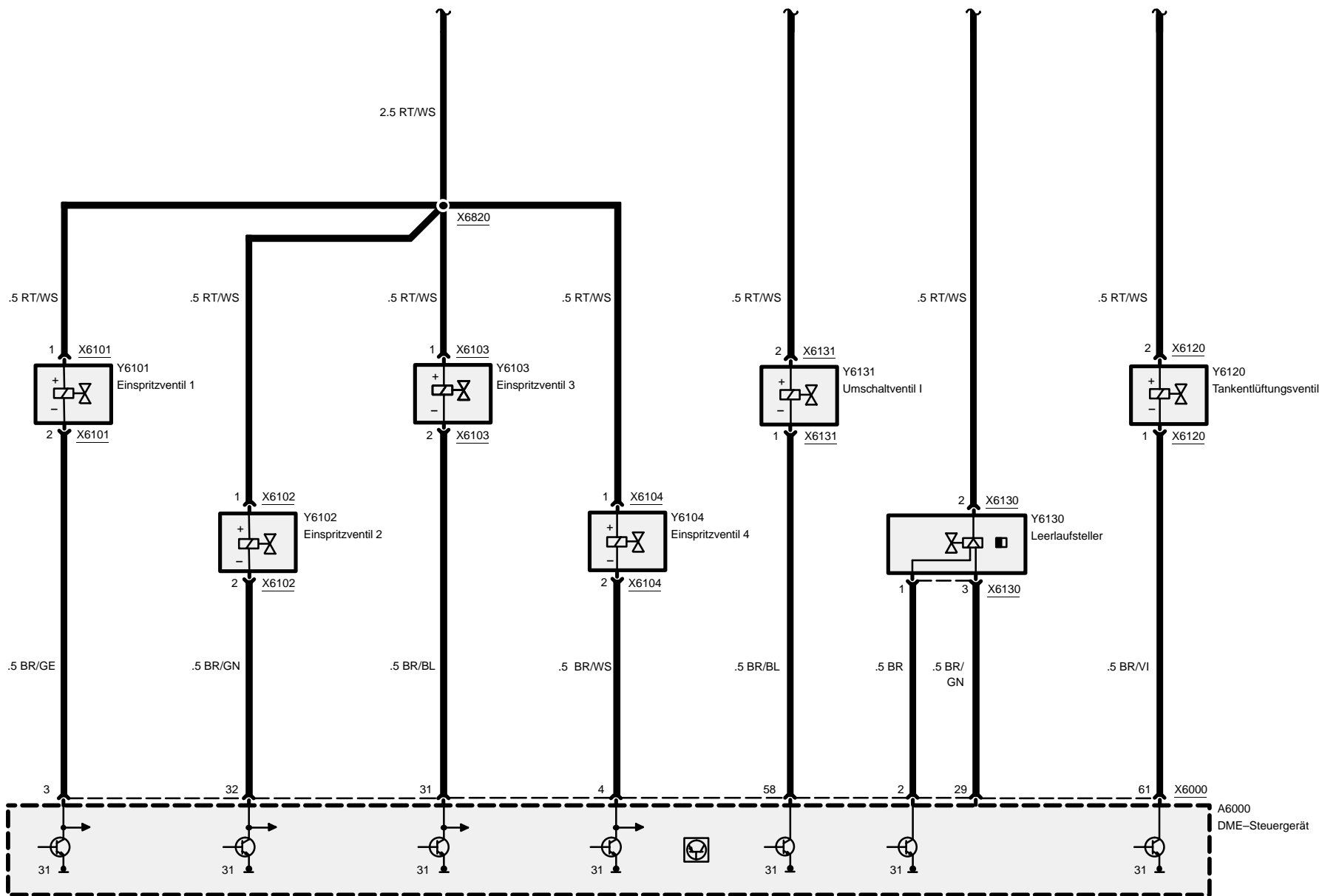
1998



Pinbelegung

Pin	Art	Bezeichnung/Funktion	Anschluß
66		nicht belegt	
67		nicht belegt	
68	E	Signal Wassertemperatur über 80 °C	Doppeltemperaturschalter
69	E	Klima-EIN-Signal	Klimasteuergerät
70	E	Signal Klopfsensor Zyl. 1 und 2	Klopfsensor
71	M	Sensormasse	Wasser-Ansaugluft-Temperaturfühler, Drosselklappenpotentiometer und Klopfsensoren
72		nicht belegt	
73		nicht belegt	
74	E	Signal Kühlwassertemperatur	Fernthermometergeber
75		nicht belegt	
76		nicht belegt	
77		nicht belegt	
78	E	Kurbelwellensignal	Kurbelwellengeber
79	E	Raddrehzahlsignal hinten rechts	ASC-Steuergerät/ABS-Steuergerät
80	A	Drehzahlsignal (TD)	Instrumentenkombination
81		nicht belegt	
82		nicht belegt	
83	E	Geschwindigkeitssignal	Bordcomputer
84		nicht belegt	
85	E/A	CAN-LOW	EGS-/ASC-Steuergerät
86	E/A	CAN-HIGH	EGS-/ASC-Steuergerät
87	A	RxD-Diagnoseleitung	Diagnosestecker
88	E/A	TxD-Diagnoseleitung	Diagnosestecker

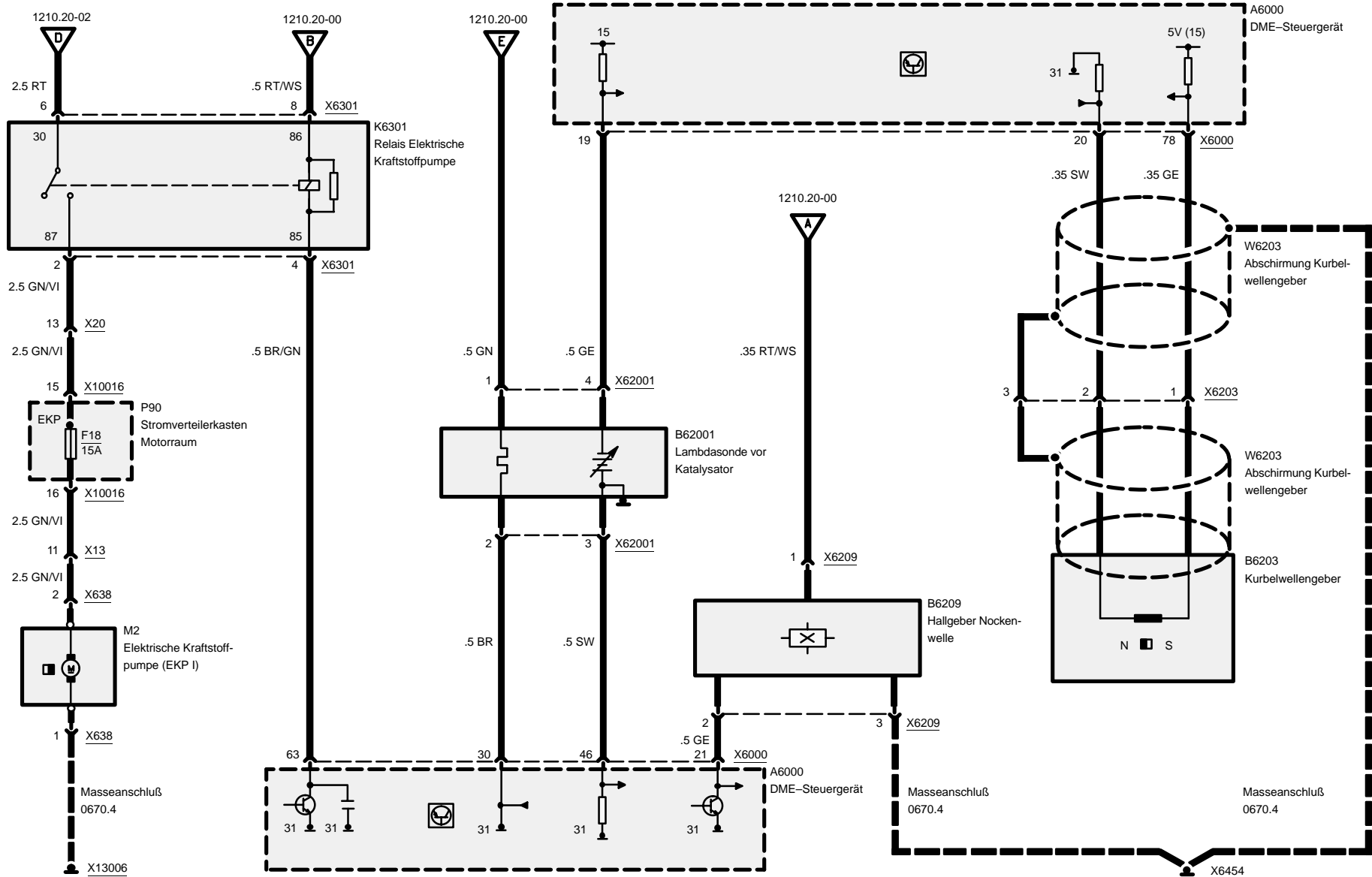
E = Eingang, A = Ausgang, M = Masse





Digitale Motorelektronik (DME M5.2, 4-Zylinder M44)

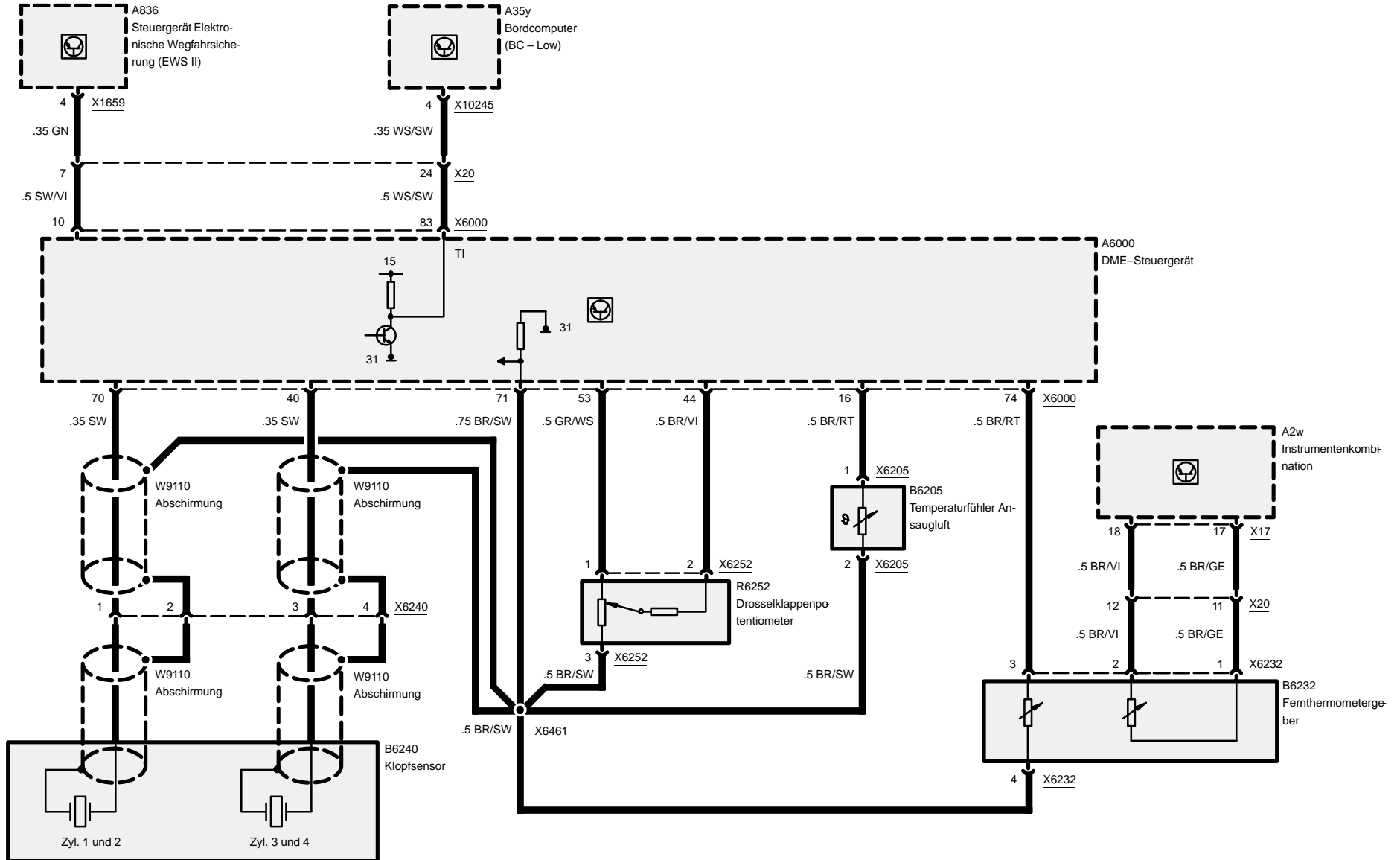
Kraftstoffpumpe, Lambdasonde, Wellengeber





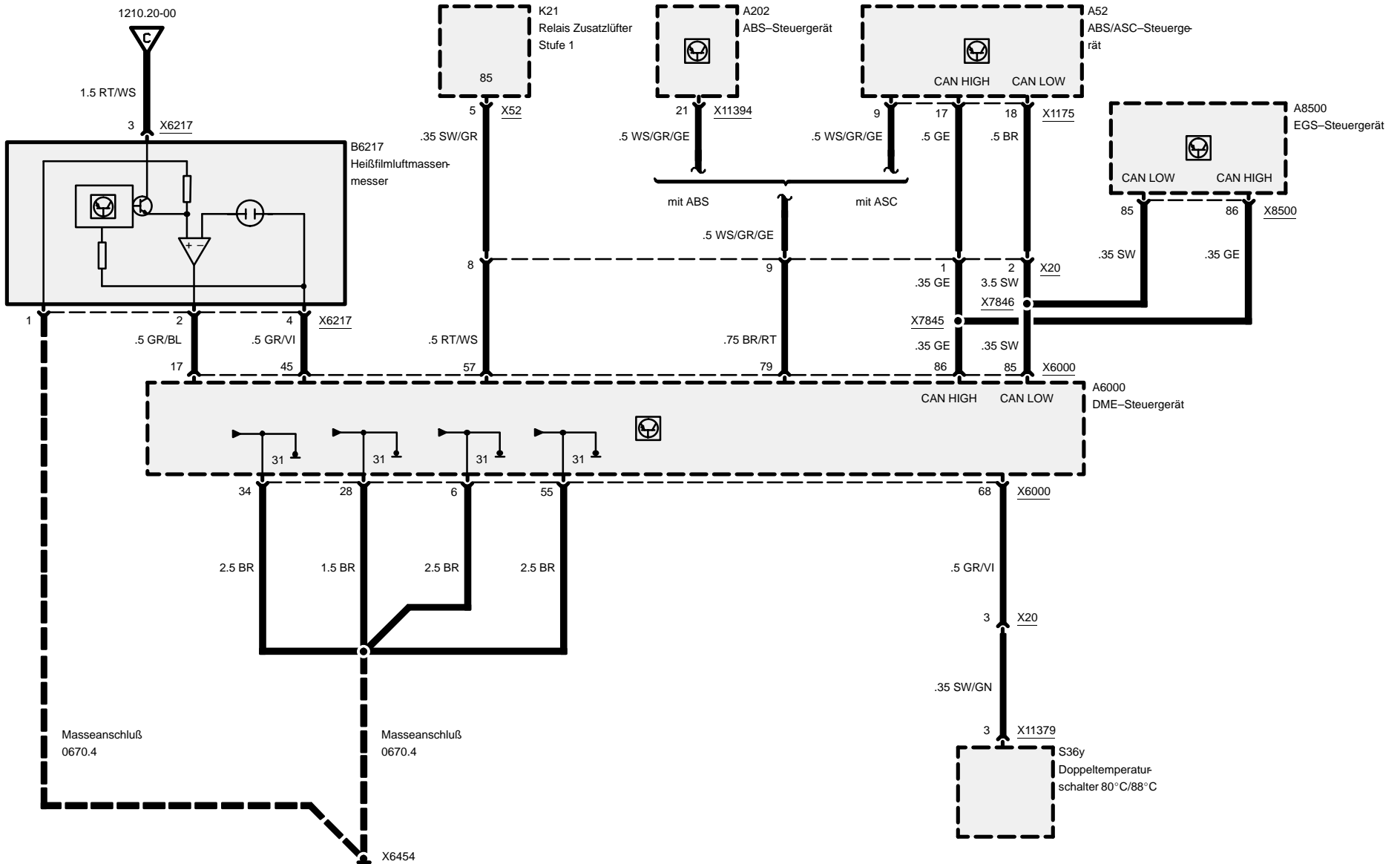
Digitale Motorelektronik (DME M5.2, 4-Zylinder M44)

compact





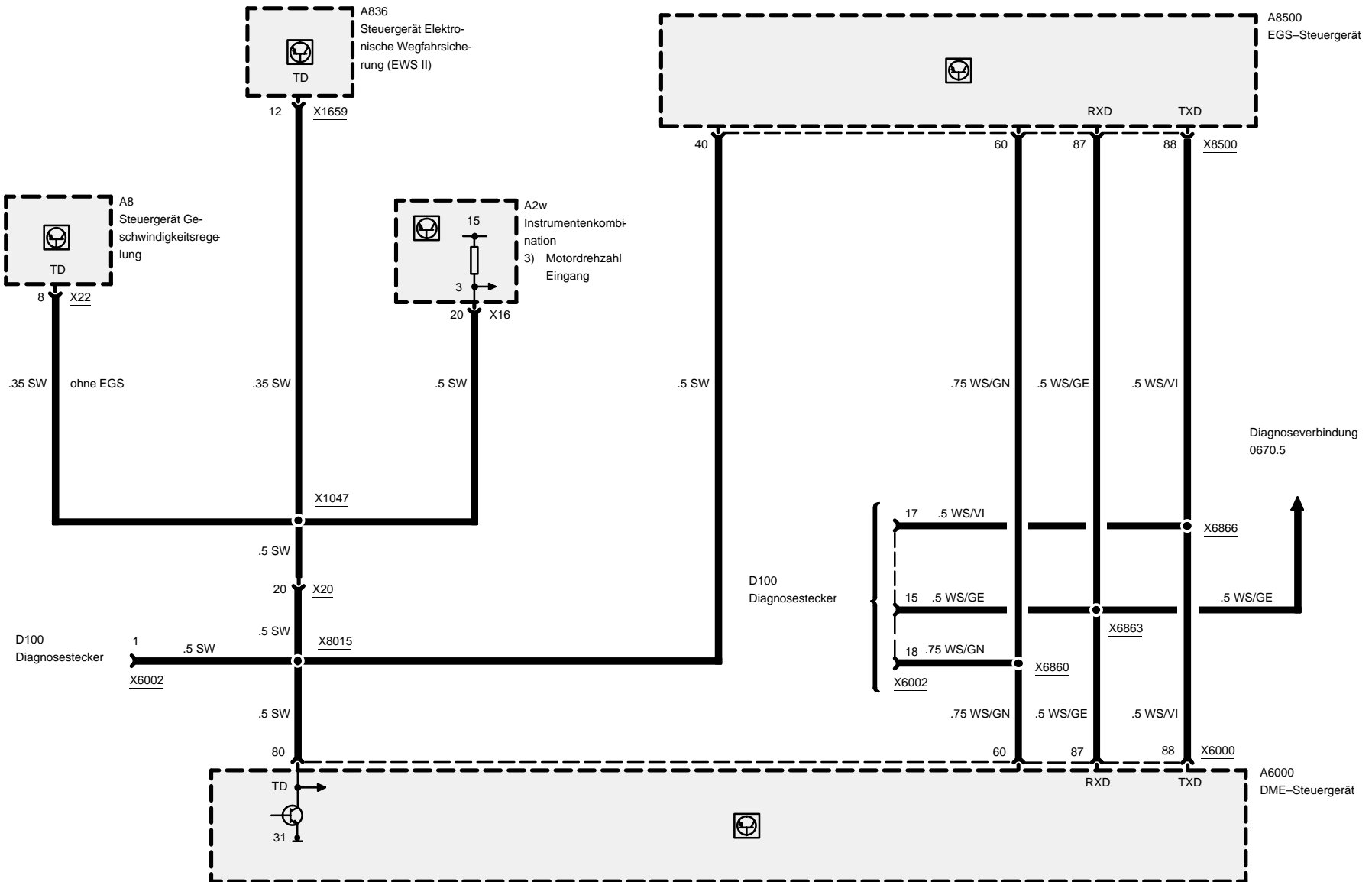
Digitale Motorelektronik (DME M5.2, 4-Zylinder M44)



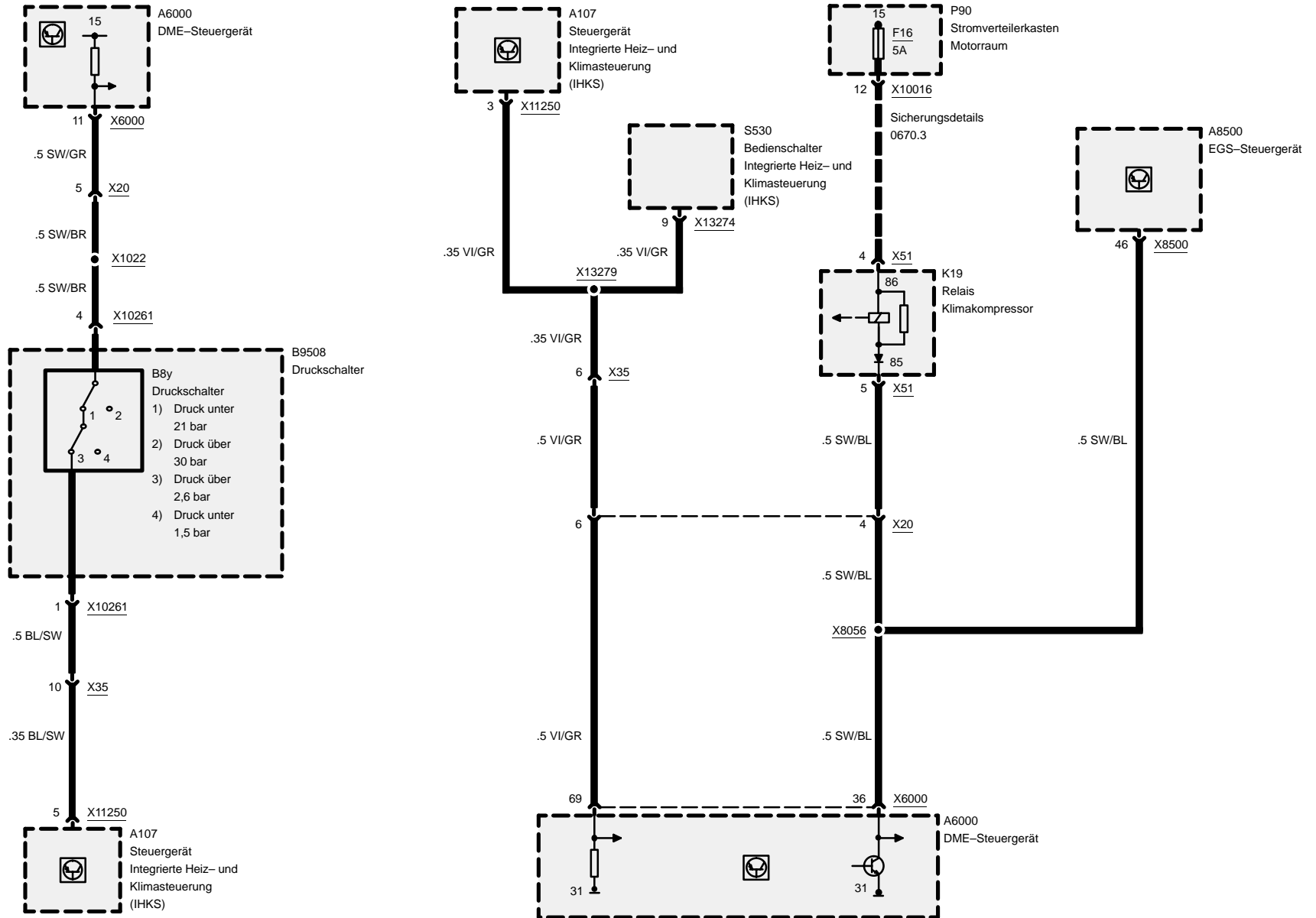


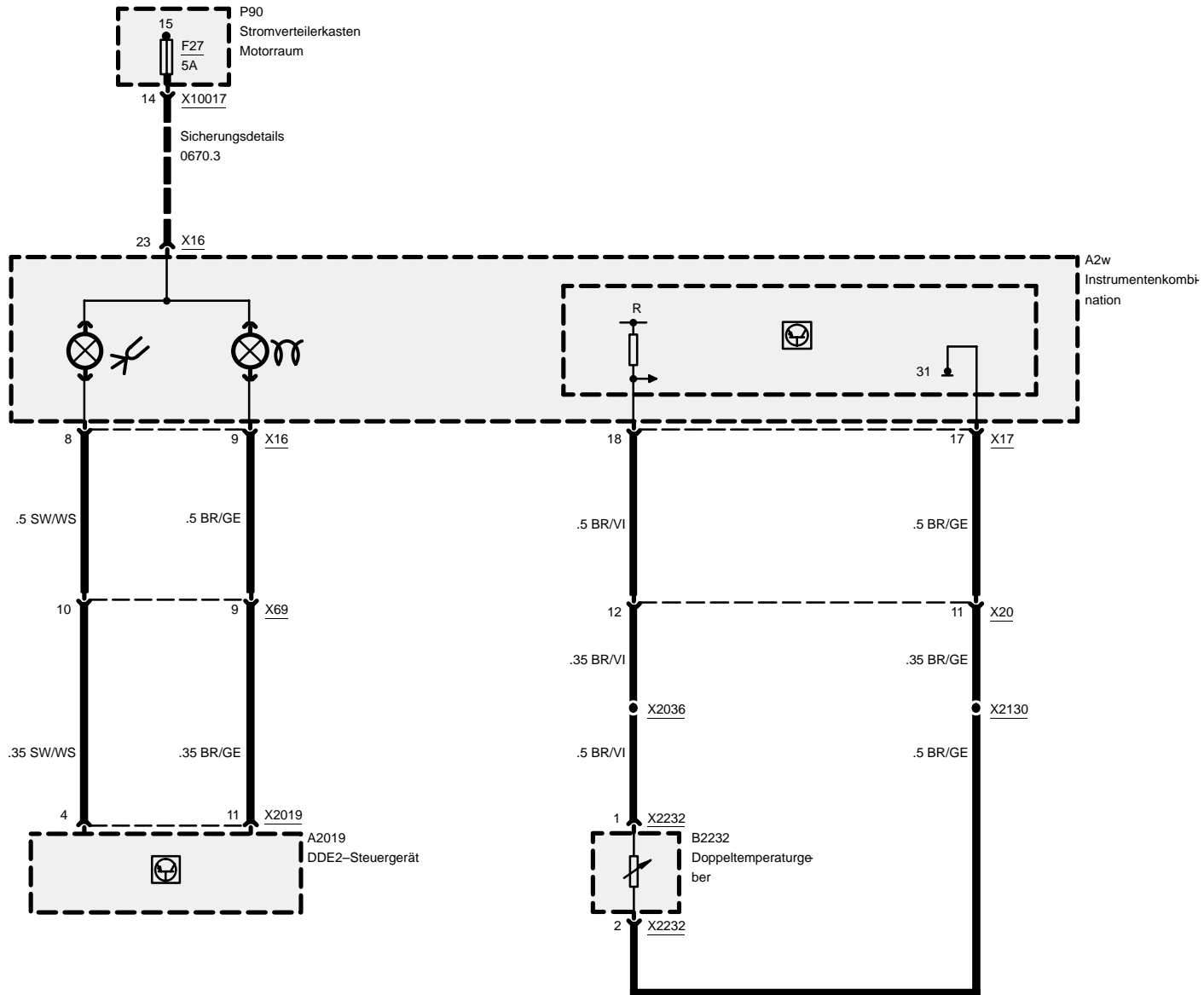
Digitale Motorelektronik (DME M5.2, 4-Zylinder M44)

Diagnoseverbindung



Digitale Motorelektronik (DME M5.2, 4-Zylinder M44)

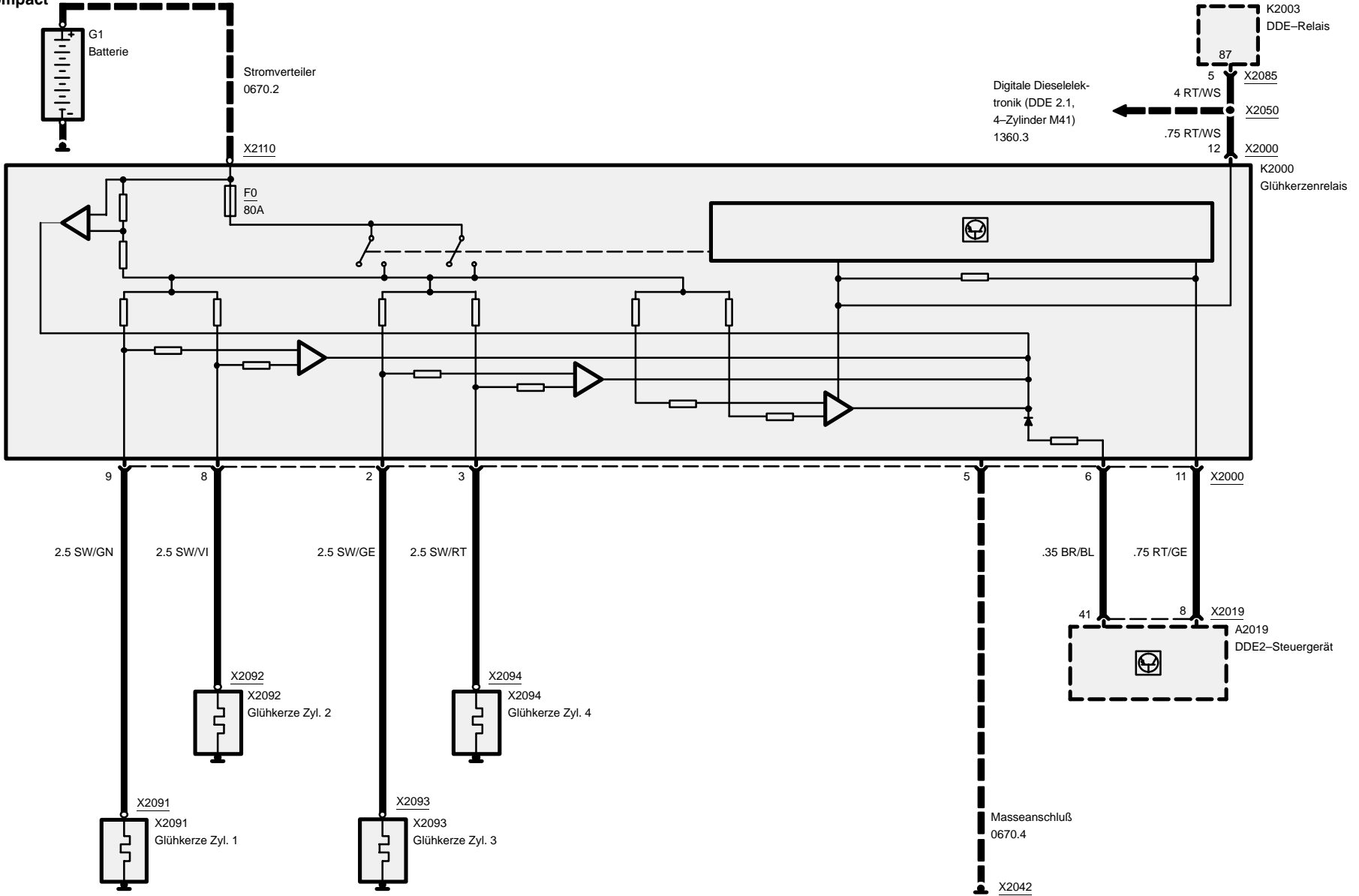






Vorglühanlage

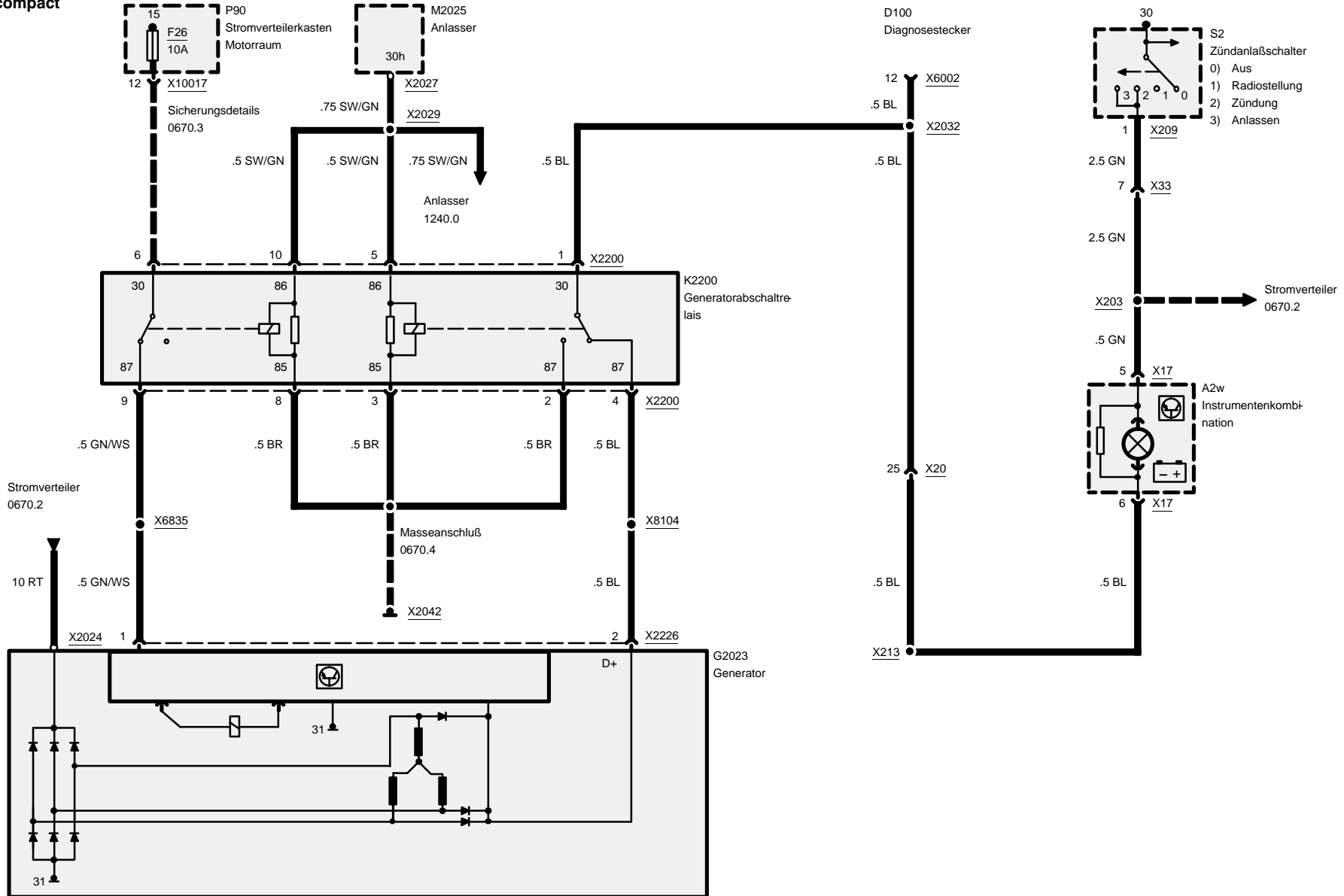
compact





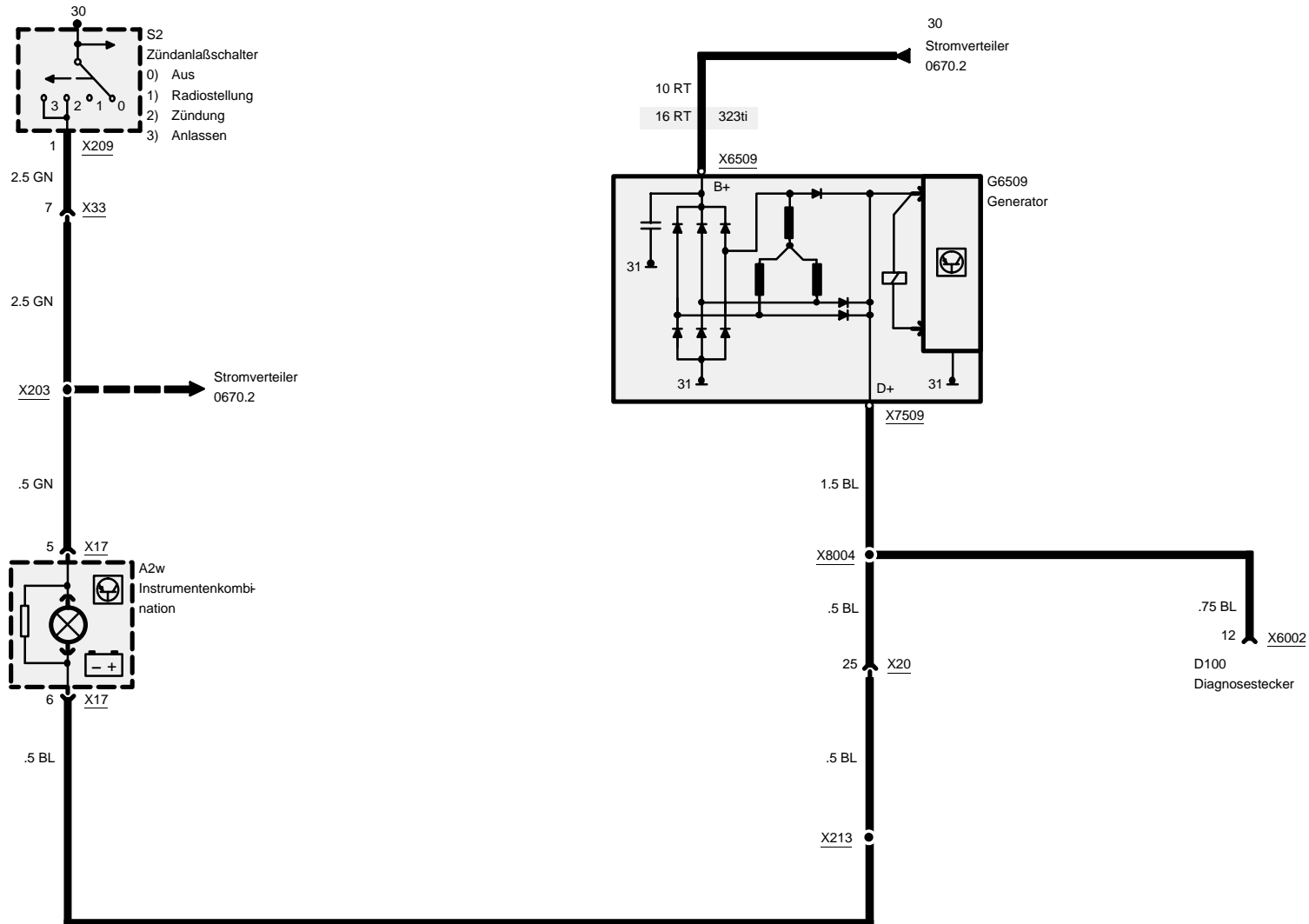
1230.0 Generator

318tds



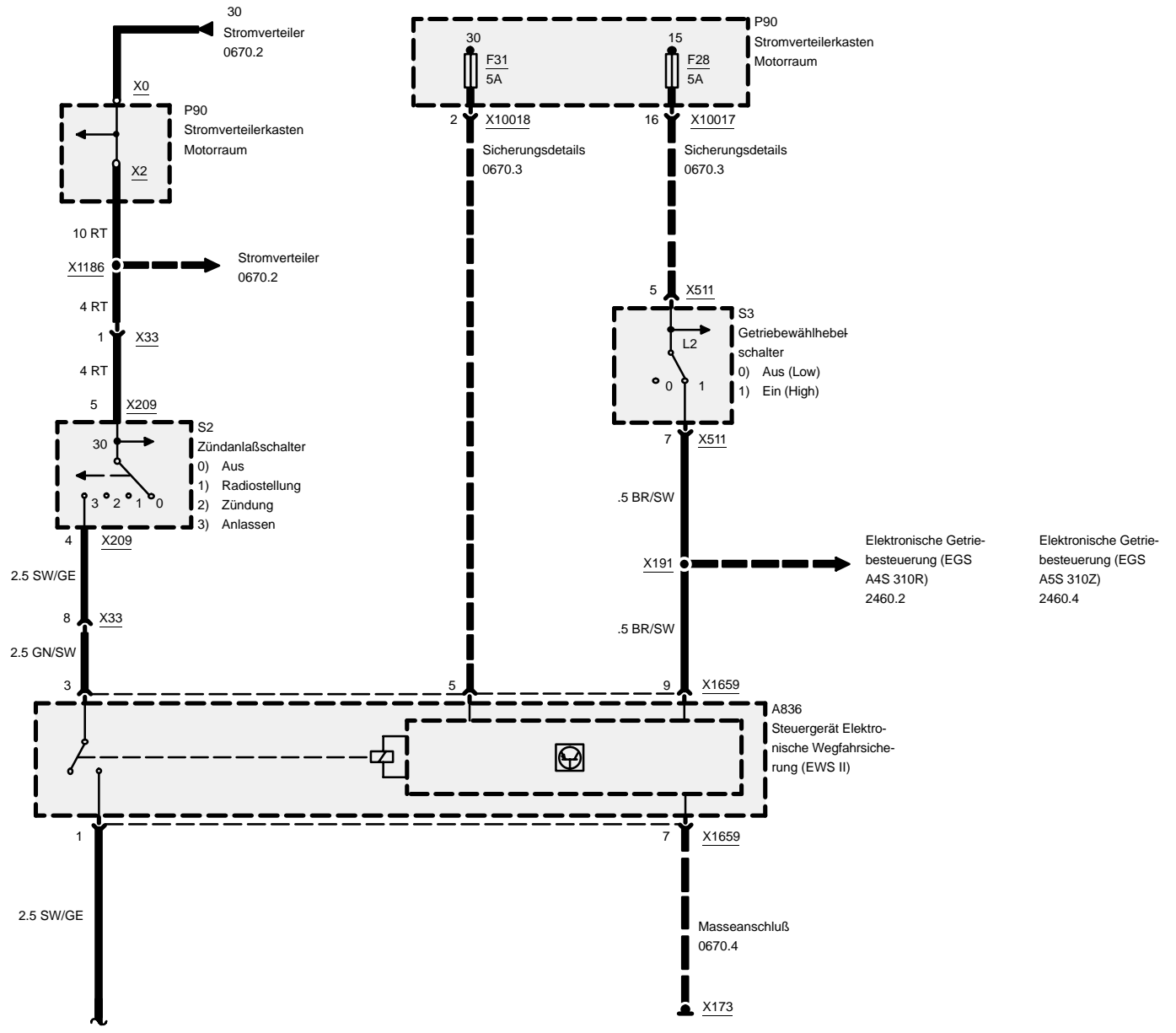
Generator

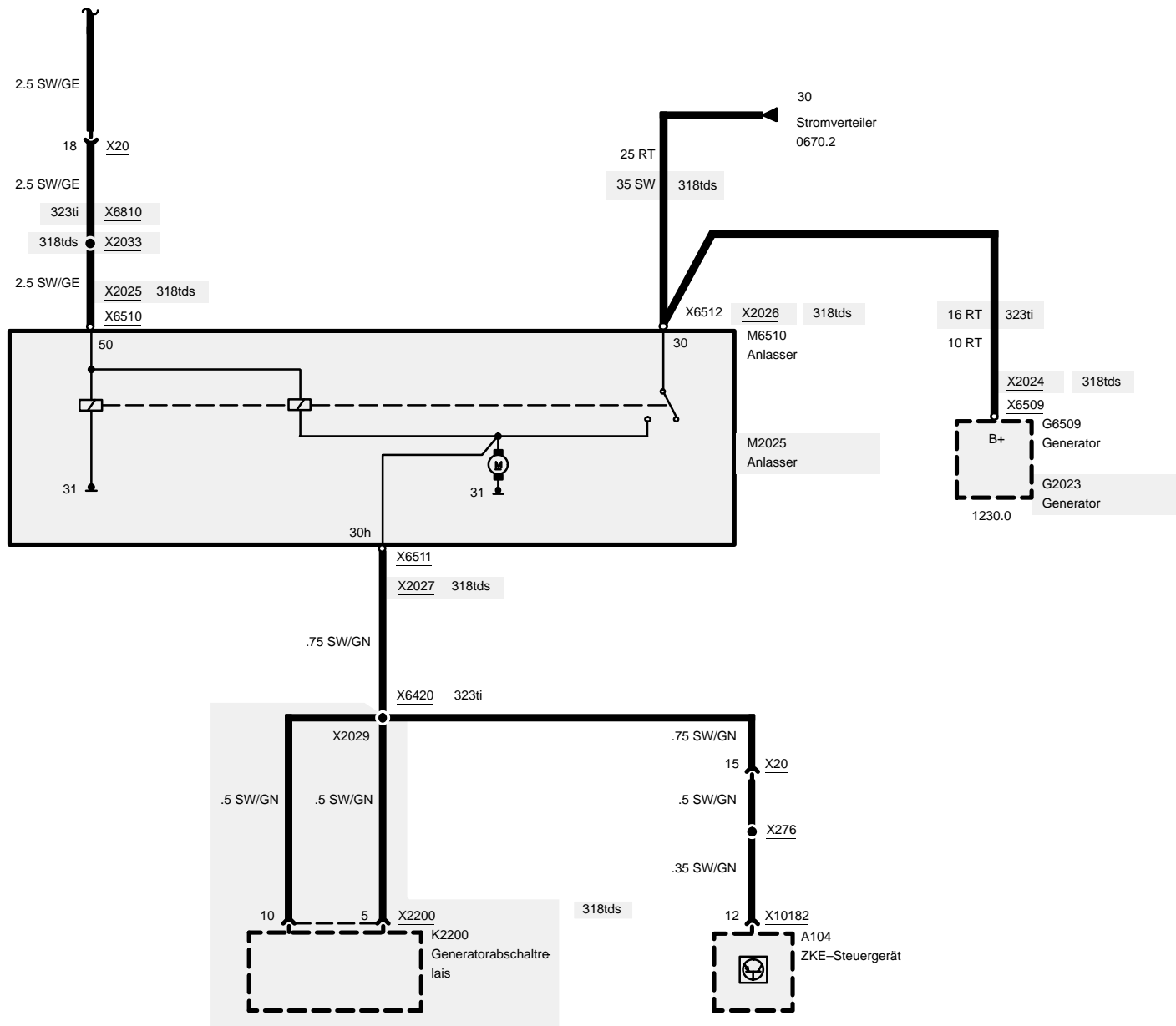
316i, 316g, 318ti, 323ti

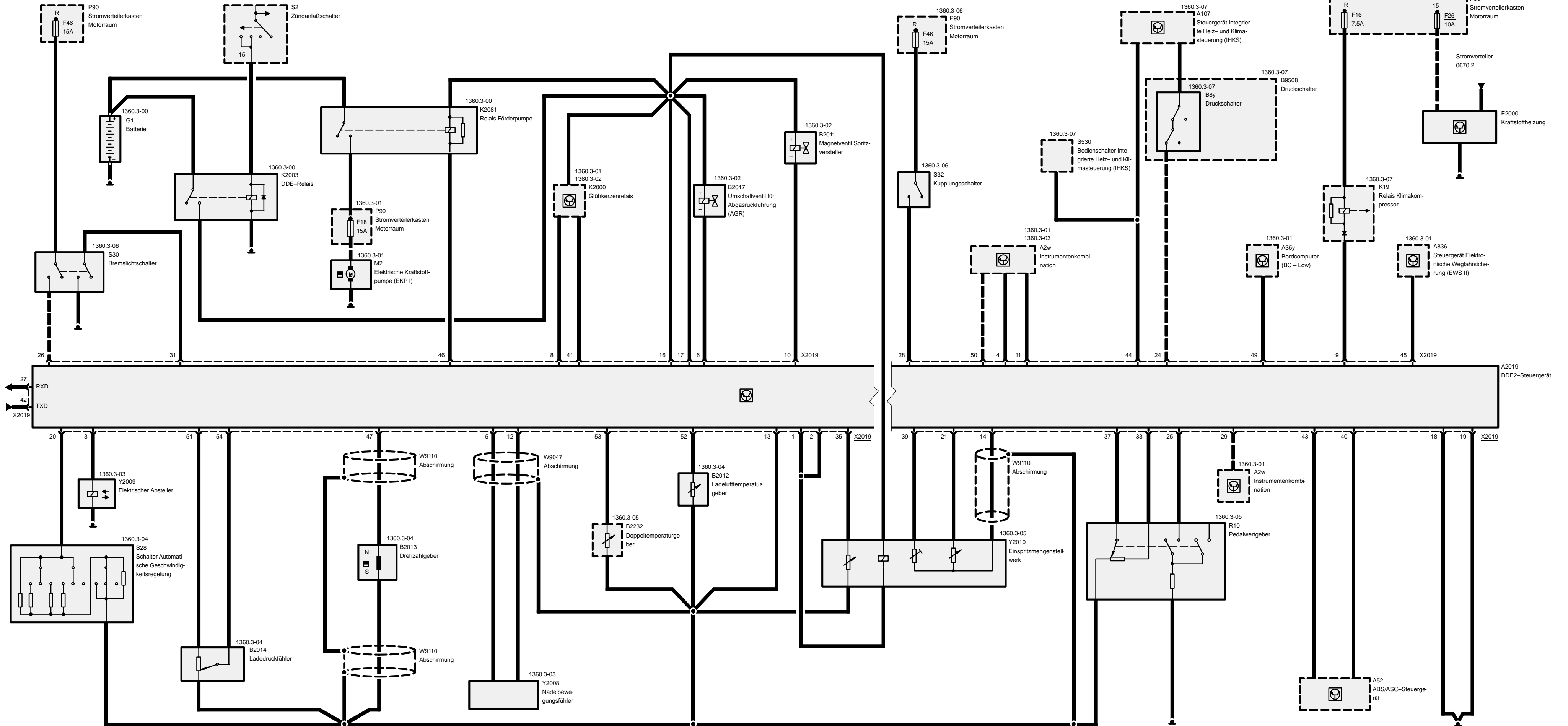


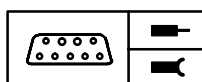


1240.0 Anlasser







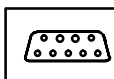


Pinbelegung

X2019

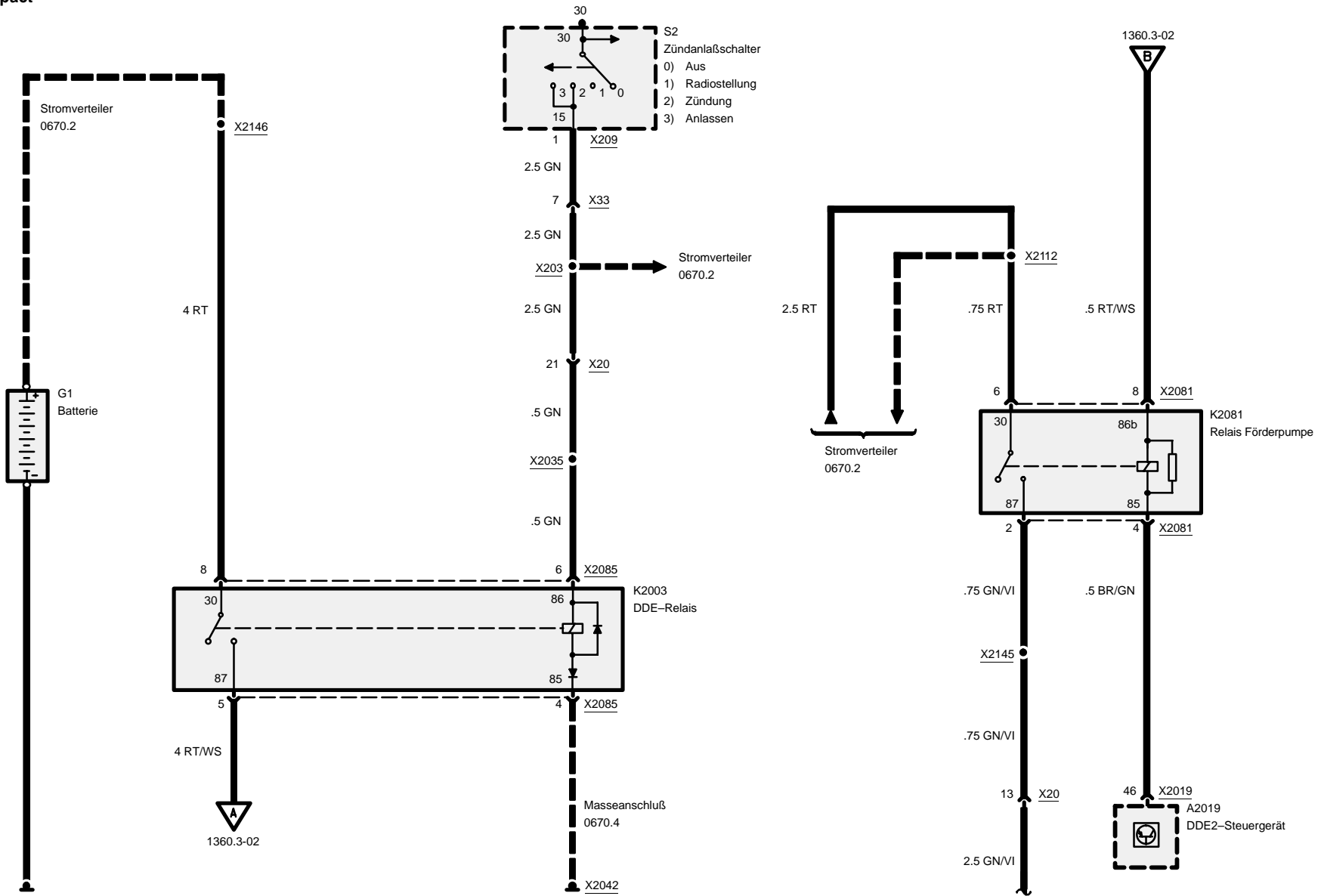
Pin	Art	Bezeichnung/Funktion	Anschluß
1	M	Bauteilmasse	Einspritzmengenstellwerk
2	M	Bauteilmasse	Einspritzmengenstellwerk
3	A	Elektrischer Absteller	Elektrischer Absteller
4	A	Anzeige Digitale Dieselelektronik	Instrumentenkombination
5	A	Nadelbewegungsfühler	Nadelbewegungsfühler
6	E	Umschaltventil	Abgasrückführung
7		nicht belegt	
8	E	Glühzeitsteuerung	Glühkerzenrelais
9	E	Klimakompressor-EIN-Signal	Relais Klimakompressor
10	E	Magnetventil Spritzversteller	Magnetventil Spritzversteller
11	A	Kontrolleuchte Vorglühen	Instrumentenkombination
12	M	Masse Nadelbewegungsfühler	Nadelbewegungsfühler
13	M	Masse für Abschirmung und Geber	Abschirmung und Geber
14	M	Masse für Stellwerk und Pedalwertgeber	Einspritzmengenstellwerk
15		nicht belegt	
16	E	B+ Spannung	Relais Digitale Dieselelektronik
17	E	B+ Spannung	Relais Digitale Dieselelektronik
18	M	Masse	Masseverbindung
19	M	Masse	Masseverbindung
20	A	Tempomat	Schalter Automatische Geschwindigkeitsregelung (Tempomat)
21	E	Analog-Eingang Schieberweggeber	Einspritzmengenstellwerk
22		nicht belegt	
23		nicht belegt	
24	E	Signal Klimakompressor	Druckschalter
25	E	Leerlaufschalter	Pedalwertgeber
26	E	Bremslichtsignal	Bremslichtschalter
27	A	RxD-Diagnoseleitung	Diagnosestecker
28	E	Kupplungssignal	Kupplungsschalter
29	A	Geschwindigkeitssignal (Tacho-A)	Instrumentenkombination
30		nicht belegt	
31	E	Bremslichttestsignal	Bremslichtschalter
32		nicht belegt	

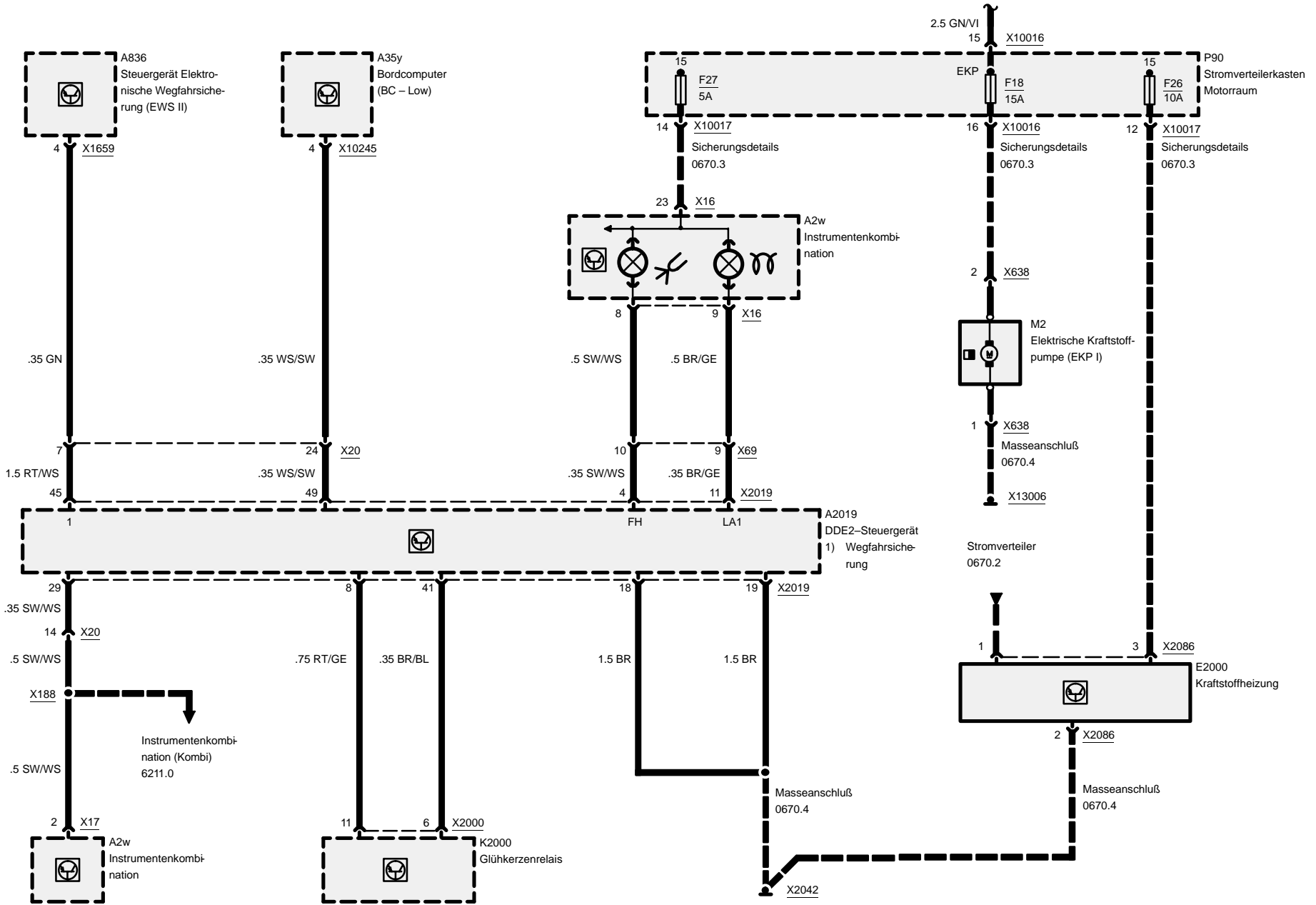
E = Eingang, A = Ausgang, M = Masse

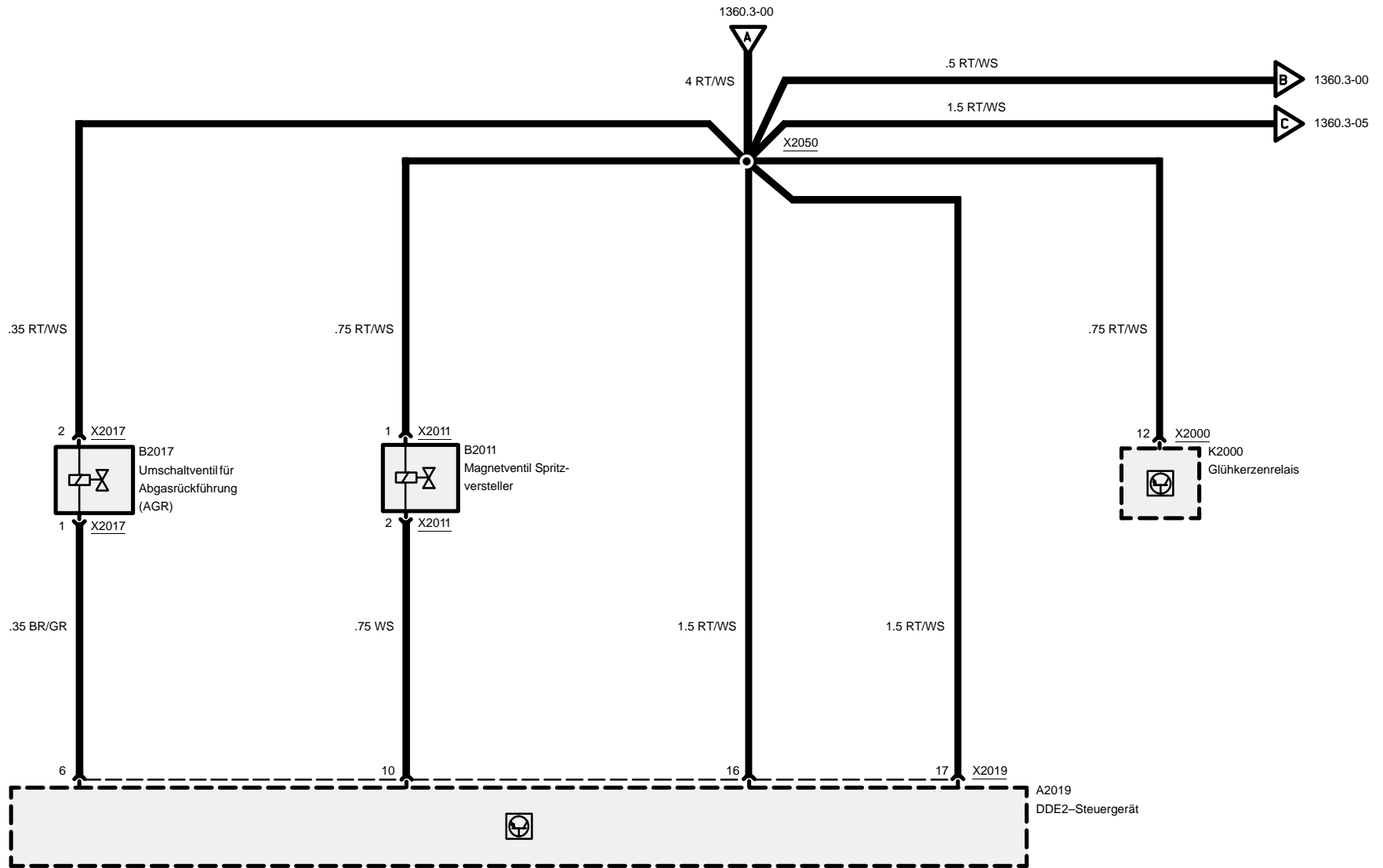


Pinbelegung

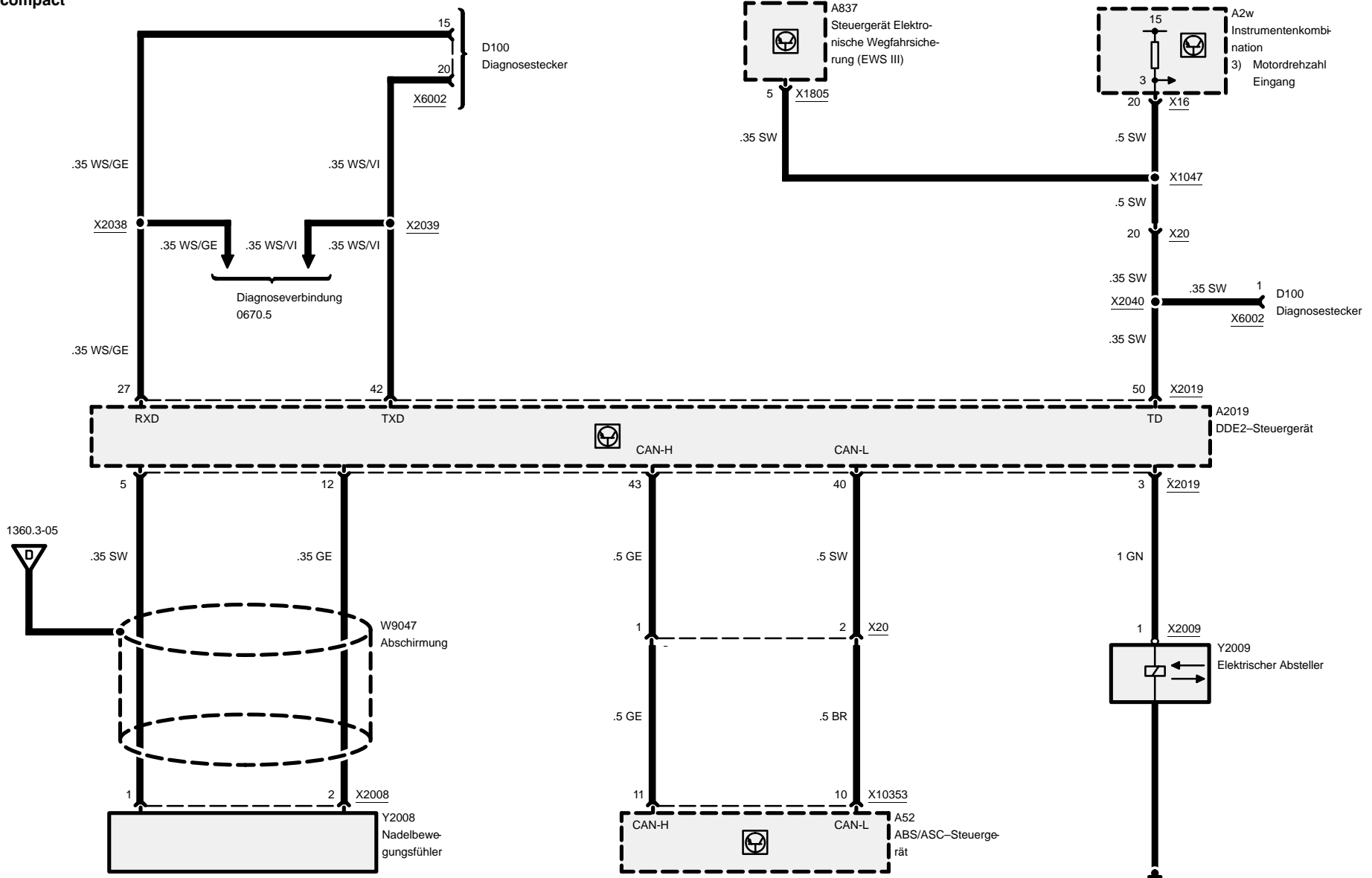
Pin	Art	Bezeichnung/Funktion	Anschluß
33	A	Versorgung Pedalwertgeber	Pedalwertgeber
34		nicht belegt	
35	E	Kraftstofftemperaturfühler	Einspritzmengenstellwerk
36		nicht belegt	
37	E	Analog-Eingang Pedalwertgeber	Pedalwertgeber
38		nicht belegt	
39	A	Geberversorgung Schieberweggeber	Einspritzmengenstellwerk
40	E/A	CAN-LOW	ASC-Steuergerät
41	E	Fehlermeldung	Glühkerzenrelais
42	E/A	TxD-Diagnoseleitung	Diagnosestecker
43	E/A	CAN-HIGH	ASC-Steuergerät
44	E	Klima-EIN-Signal	Klimasteuergerät
45	E	Wegfahrsicherung	Steuergerät Elektronische Wegfahrsicherung (EWS II)
46	A	Ansteuerung Klemme 85	Relais Förderpumpe
47	E	Drehzahlgeber	Drehzahlgeber
48		nicht belegt	
49	E	Verbrauchssignal (TQ)	Bordcomputer
50	E	Drehzahlsignal (TD)	Instrumentenkombination
51	A	Versorgung	Ladedruckfühler
52	E	Signal Ladelufttemperatur	Ladelufttemperaturgeber
53	E	Signal Wassertemperatur	Wassertemperaturgeber
54	E	Signal Ladedruckfühler	Ladedruckfühler
55		nicht belegt	







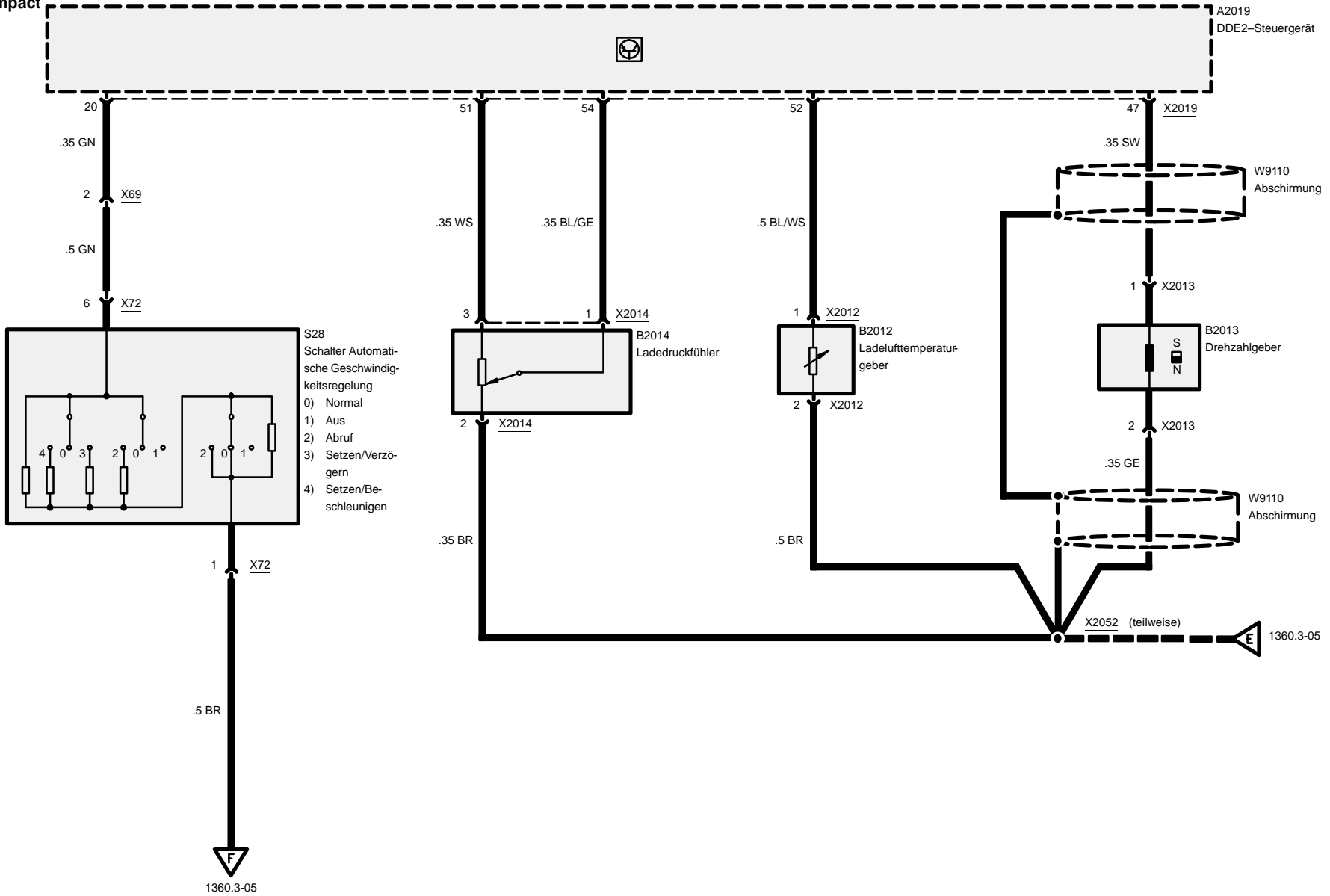
Digitale Dieselelektronik (DDE 2.1, 4-Zylinder M41)





Digitale Dieselelektronik (DDE 2.1, 4-Zylinder M41)

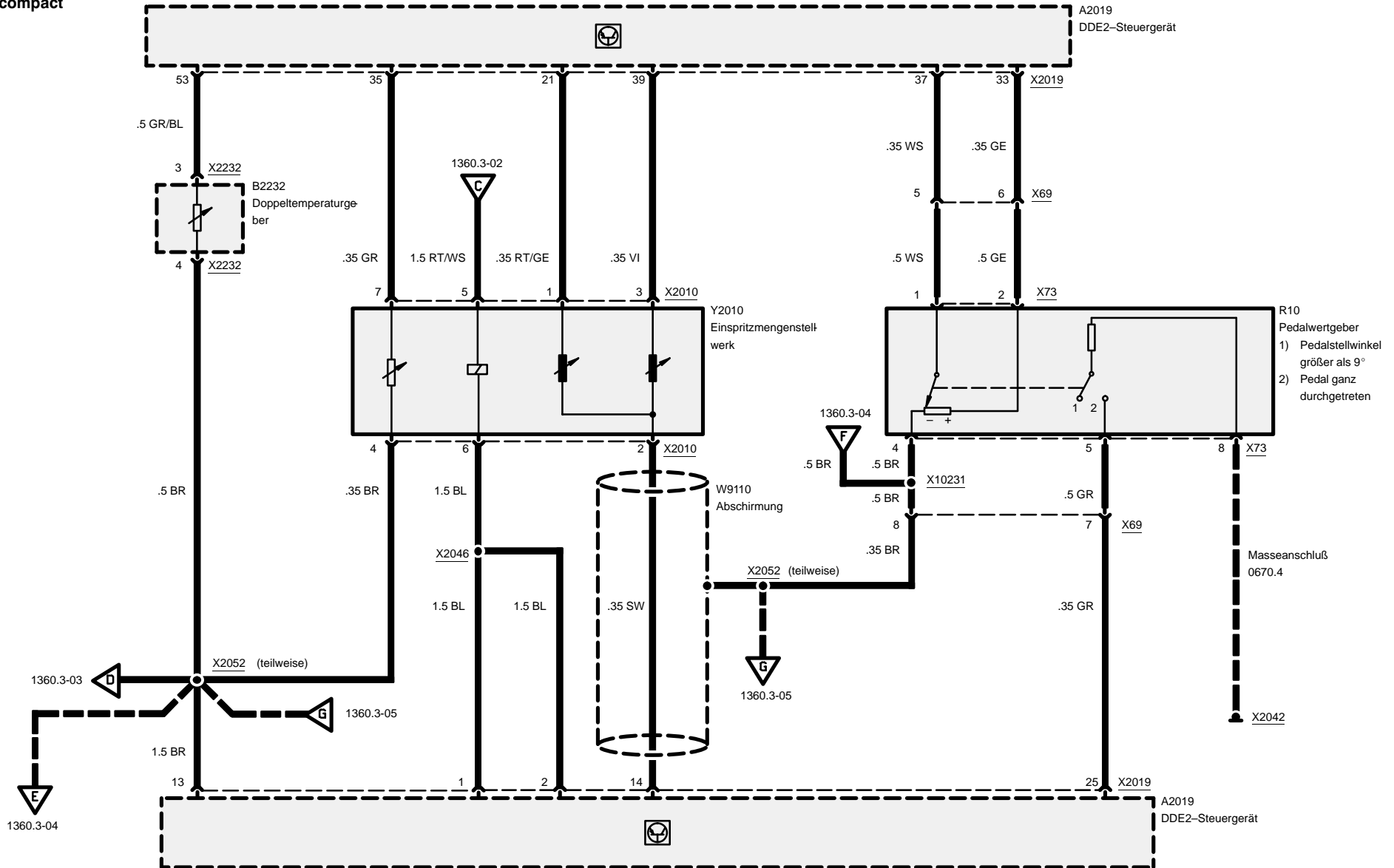
compact

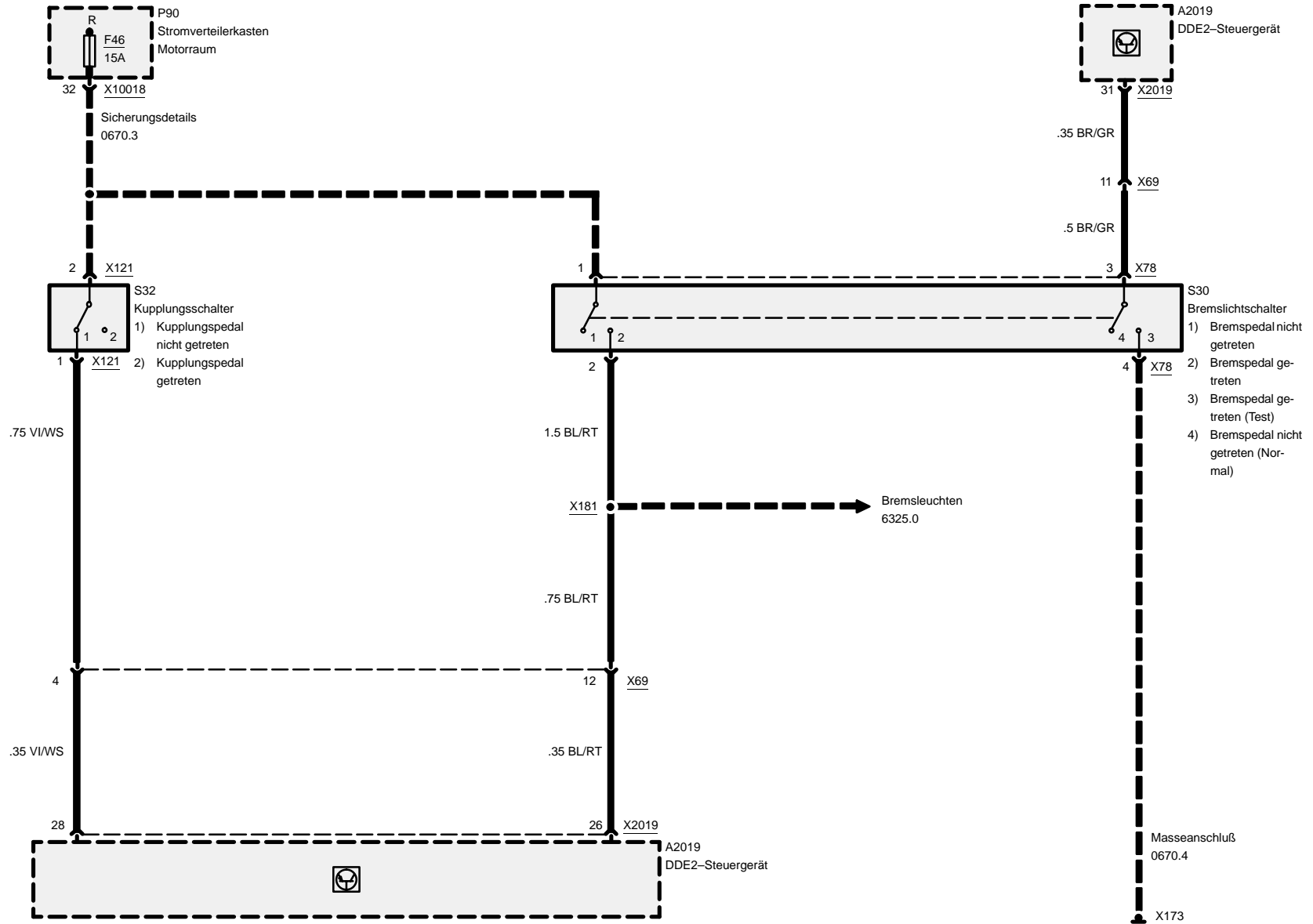




compact

Digitale Dielelektronik (DDE 2.1, 4-Zylinder M41)

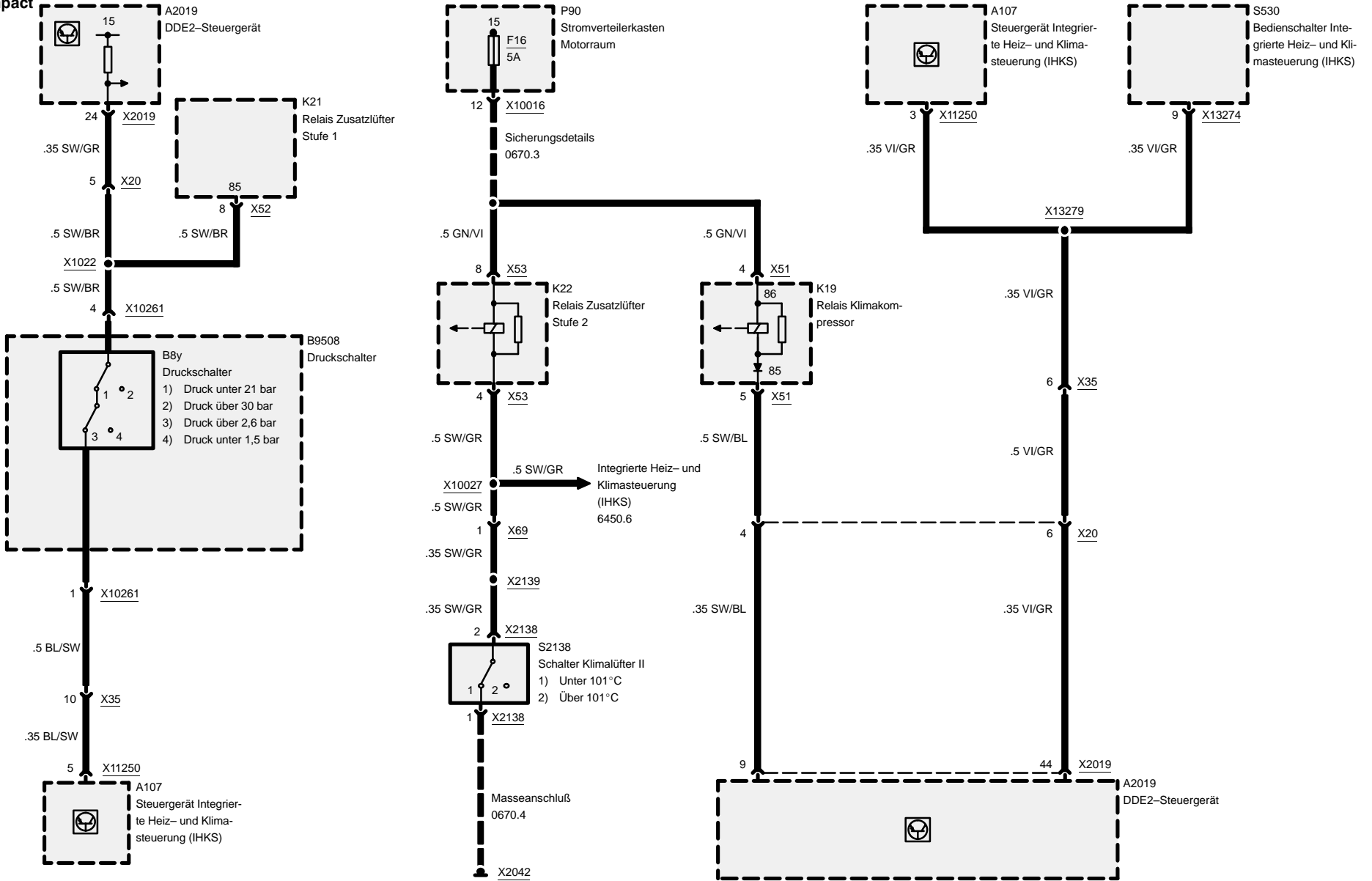


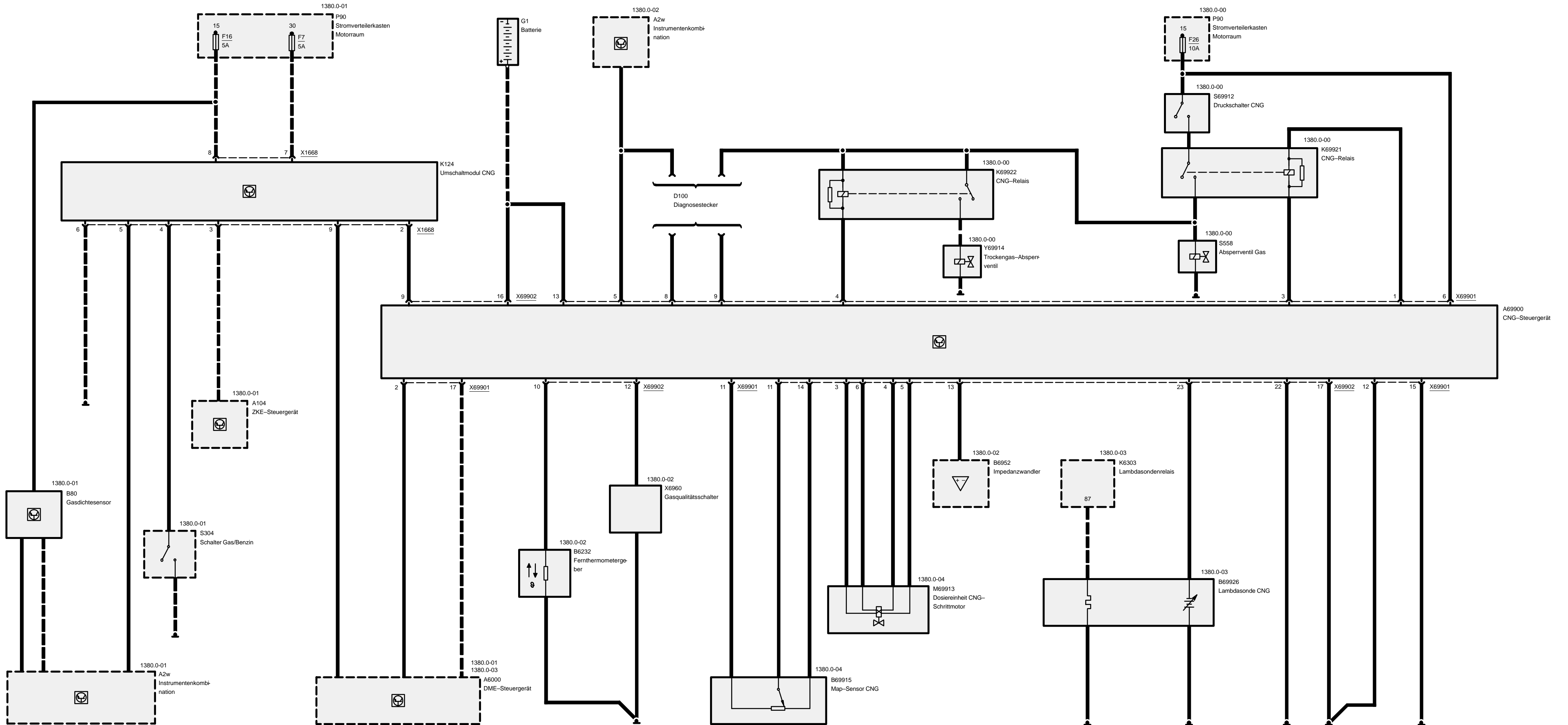


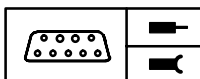


Digitale Dieselelektronik (DDE 2.1, 4-Zylinder M41)

compact







Pinbelegung (316g)

X69901

Pin	Art	Bezeichnung/Funktion	Anschluß
1	A	Hochdruckabsperventil (+)	Relais für Hochdruckabsperventil
2	A	Abschaltung der Einspritzung	DME-Steuergerät
3	A	Hochdruckabsperventil (-)	Relais Hochdruckabsperventil
4	A	Trockengasabsperventil (-)	Relais Trockengasabsperventil
5	A	Gasbetriebsanzeige/Fehlerlampe	Instrumentenkombination
6	E	Zündung, Klemme 15	Sicherung 26
7		nicht belegt	
8	A	Kommunikationsleitung	Diagnosestecker
9	E	Diagnosereizleitung	Diagnosestecker
10		nicht belegt	
11	A	Versorgungsspannung	Map-Sensor CNG
12	M	Masse, Klemme 31	Masseverbindung
13	E	Dauerplus Klemme 30	Batteriespannung
14		nicht belegt	
15	M	Masse, Klemme 31	Masseverbindung
16		nicht belegt	
17	E	Drehzahlsignal (TD)	DME-Steuergerät
18		nicht belegt	
19		nicht belegt	
20		nicht belegt	
21		nicht belegt	
22		nicht belegt	
23		nicht belegt	
24		nicht belegt	

X69902

Pin	Art	Bezeichnung/Funktion	Anschluß
1		nicht belegt	
2		nicht belegt	
3	A	Dosiereinheit (-)	Dosiereinheit Schrittmotor
4	E	Dosiereinheit (+)	Dosiereinheit Schrittmotor
5	A	Dosiereinheit (-)	Dosiereinheit Schrittmotor

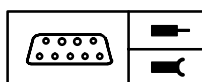
E = Eingang, A = Ausgang, M = Masse



05/99

1380.0-b

1998



Pinbelegung (316g)

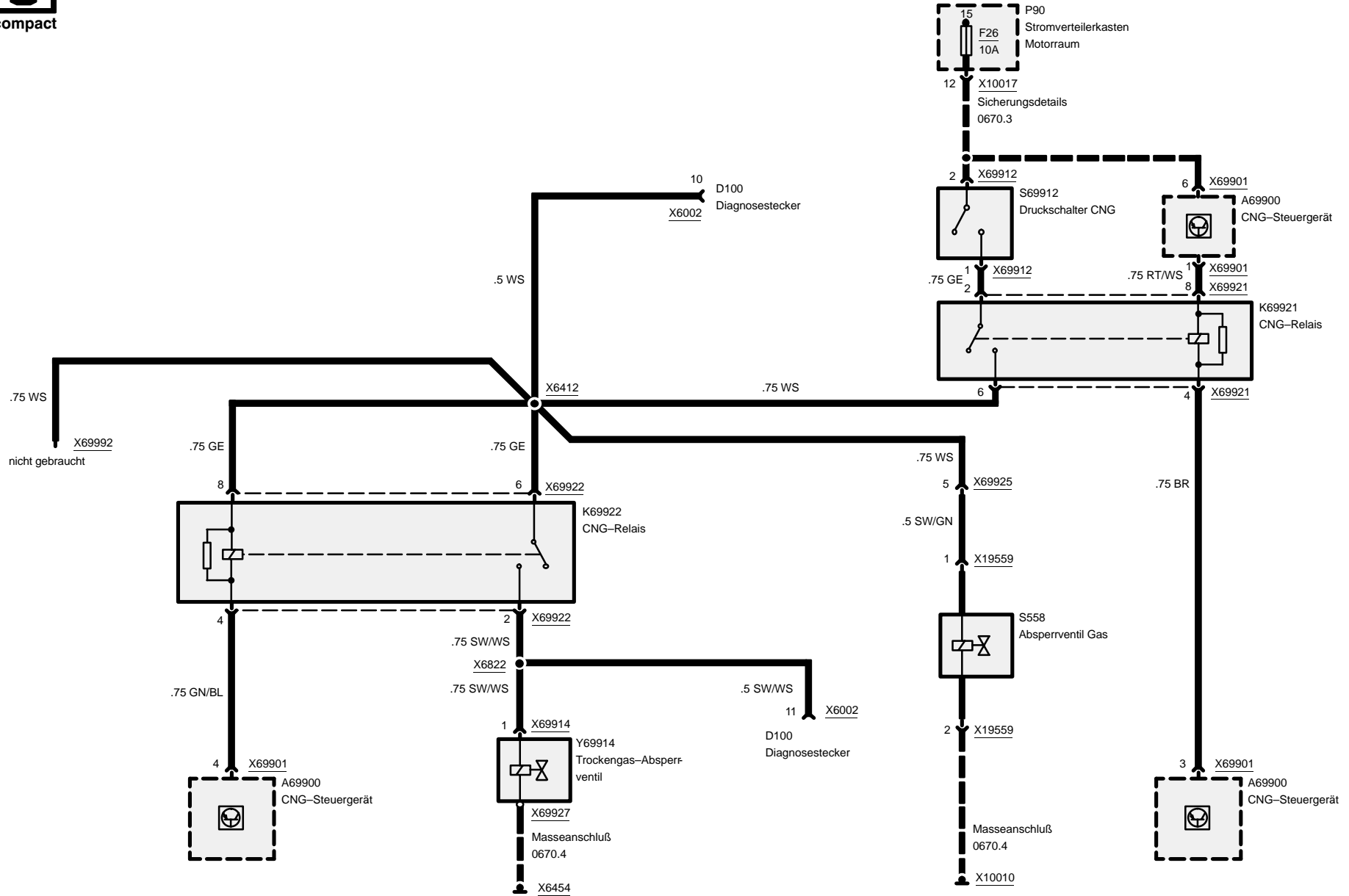
Pin	Art	Bezeichnung/Funktion	Anschluß
6	E	Dosiereinheit (+)	Dosiereinheit Schrittmotor
7		nicht belegt	
8		nicht belegt	
9	E	Low=Benzin, High=Gas	Umschaltmodul CNG
10	E	Fernthermometer (+)	Fernthermometergeber
11	E	Auswertung Signalspannung	MAP-Sensor
12	E	Gasqualitätsschalter	Gasqualitätsschalter
13	E	Impedanzwandler	Impedanzwandler
14	E	Versorgungsspannung	MAP-Sensor
15		nicht belegt	
16	E	Dauerplus, Klemme 30	Batteriespannung
17	M	Masse, Klemme 31	Masseverbindung
18		nicht belegt	
19		nicht belegt	
20		nicht belegt	
21		nicht belegt	
22	M	Masse, Klemme 31	Masse
23	E	Input (+)	Lambdasonde
24		nicht belegt	
25		nicht belegt	
26		nicht belegt	
27		nicht belegt	
28		nicht belegt	
29		nicht belegt	
30		nicht belegt	
31		nicht belegt	
32		nicht belegt	

E = Eingang, A = Ausgang, M = Masse



Motorsteuerung CNG

316g



05/99

1380.0-00

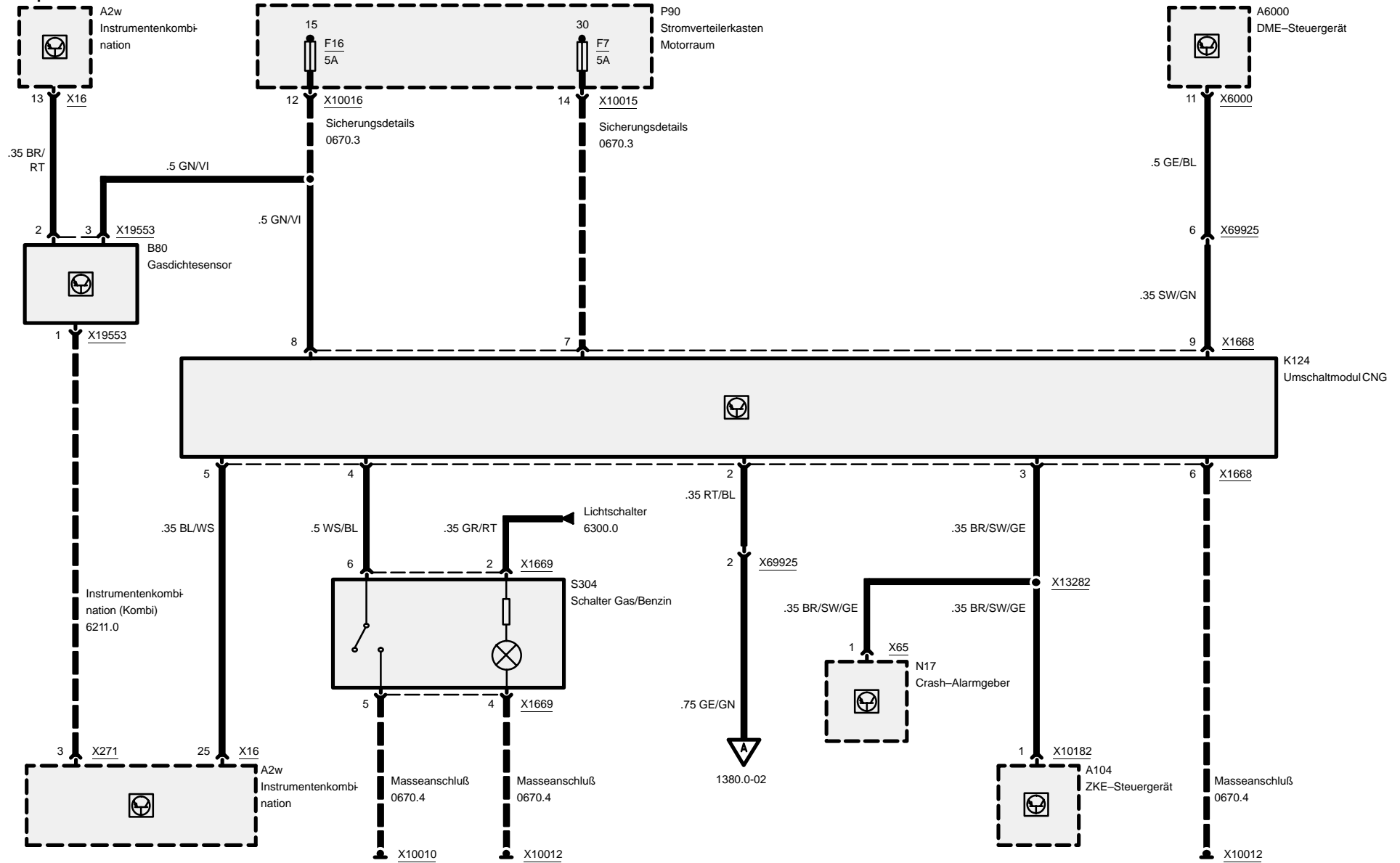
1998



Motorsteuerung CNG

316g

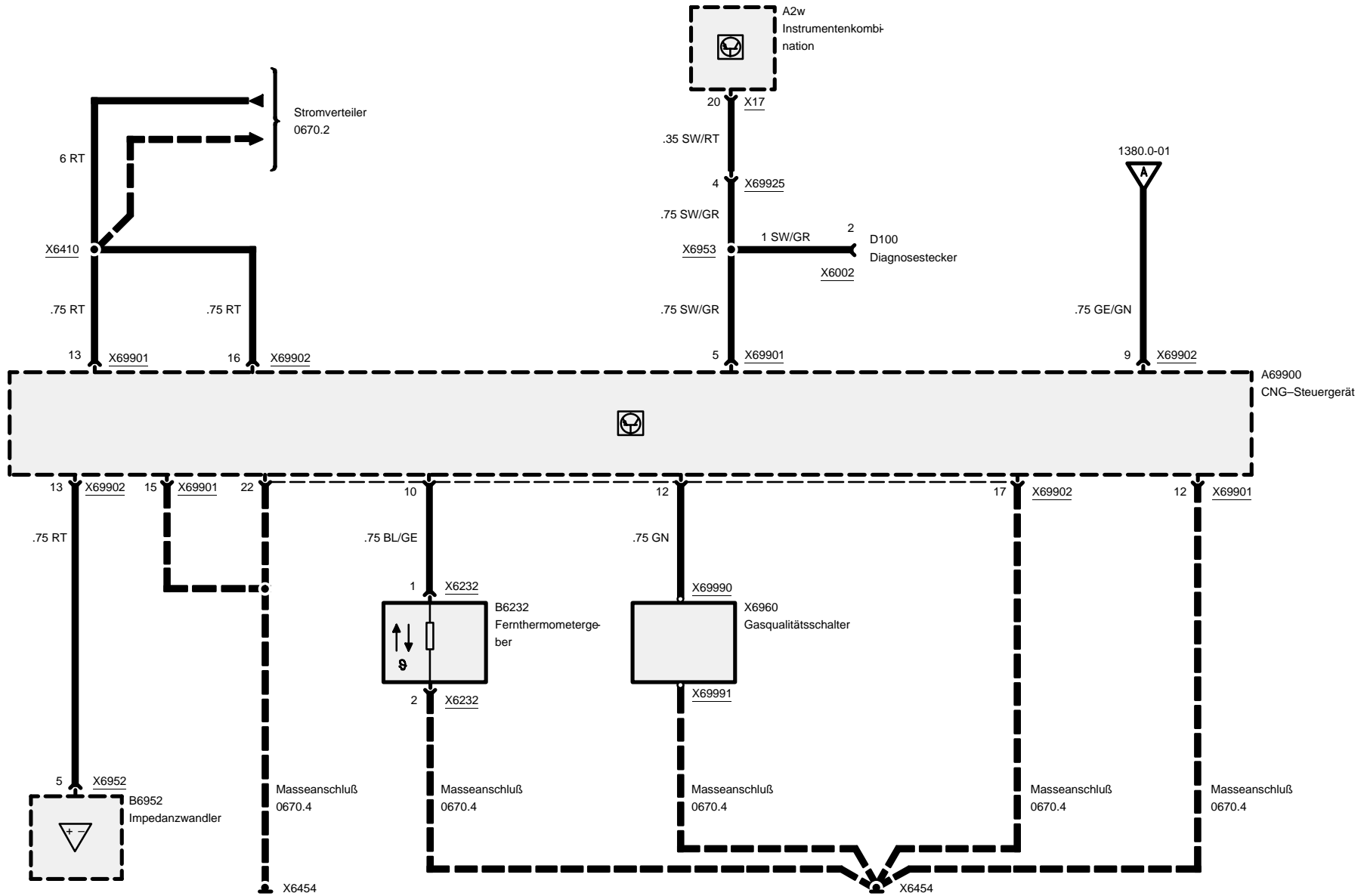
compact

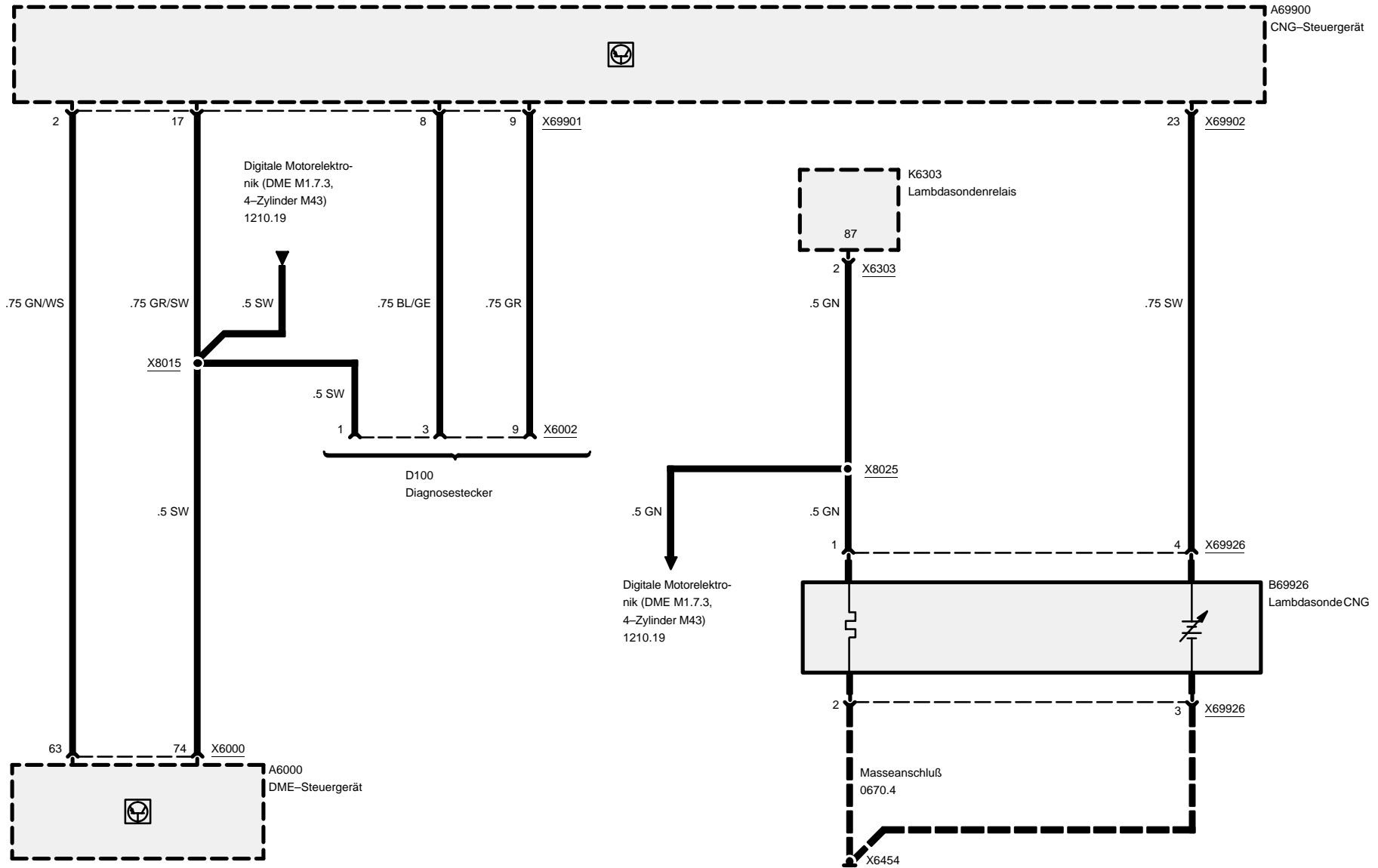


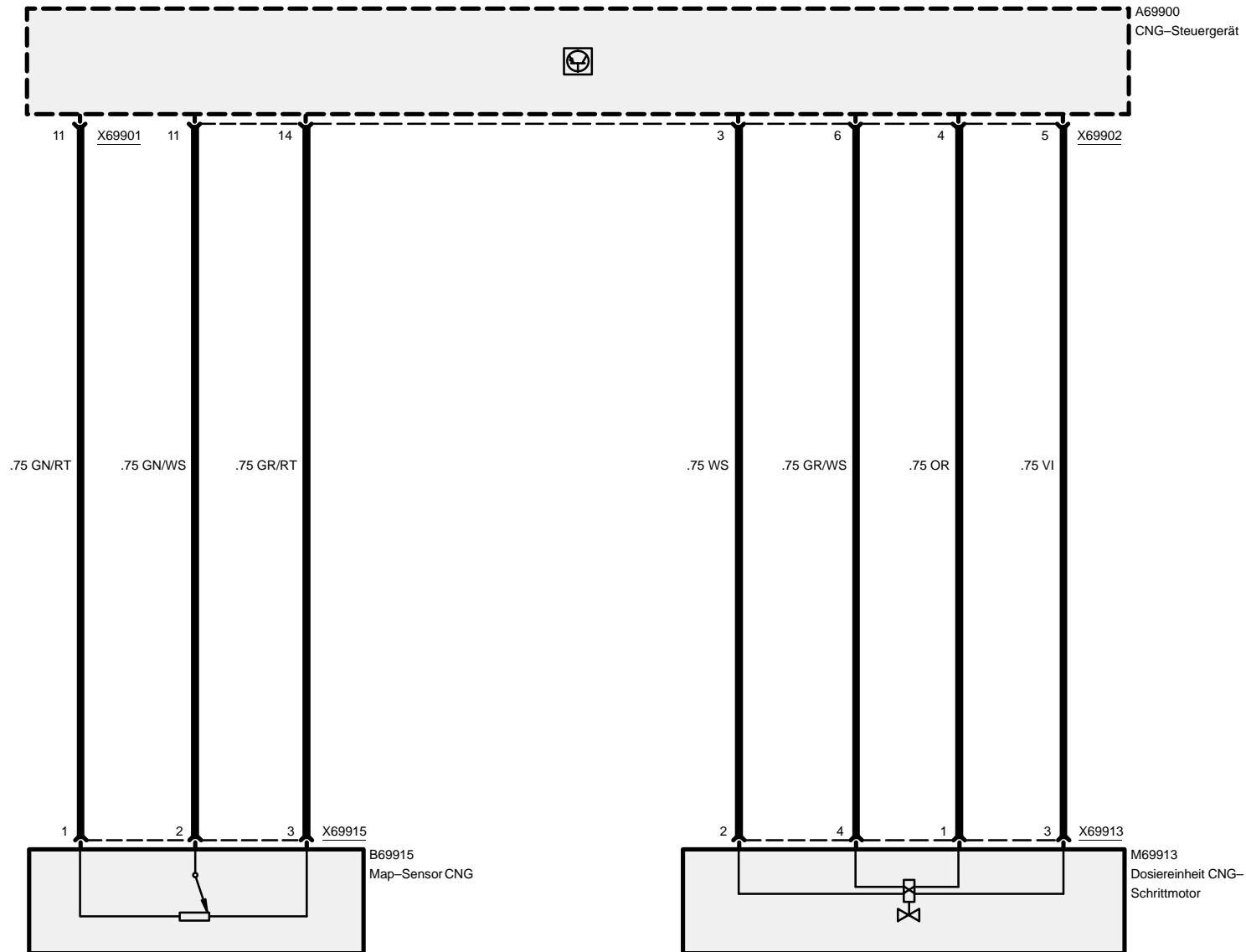
05/99

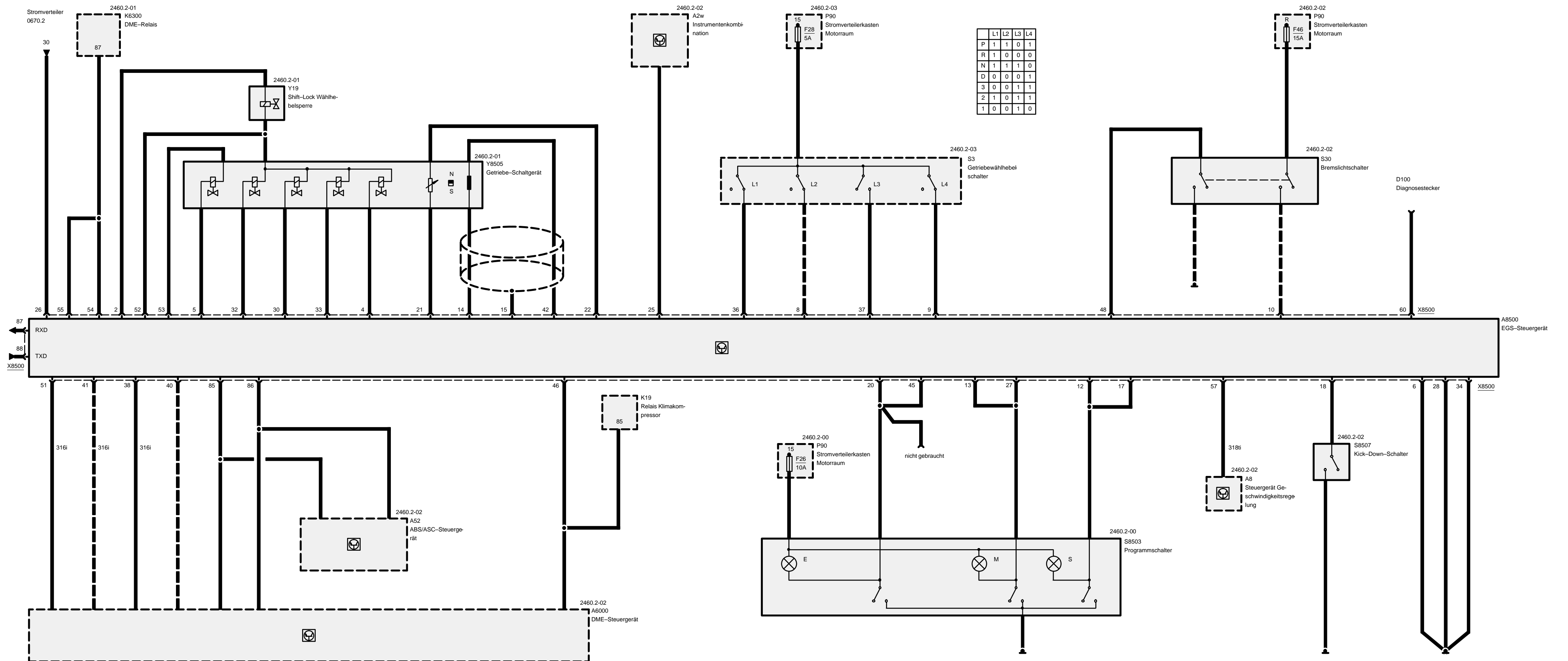
1380.0-01

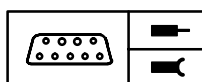
1998











Pinbelegung

X8500

Pin	Art	Bezeichnung/Funktion	Anschluß
1		nicht belegt	
2	A	Hubmagnet P/N-Sperre (Shift-Lock)	Shift-Lock Wählhebelsperre
3		nicht belegt	
4	A	Magnetventil Band	Getriebeschaltgerät
5	A	Druckregler (-)	Getriebeschaltgerät
6	M	Masse	Masseverbindung
7		nicht belegt	
8	E	Positionsschalter L2	Wählhebelschalter
9	E	Positionsschalter L4	Wählhebelschalter
10	E	Bremssignal	Bremslichtschalter
11		nicht belegt	
12	E	S-Programm	Programmschalter
13	E	M-Programm	Programmschalter
14	M	Drehzahlfühler (-)	Getriebeschaltgerät
15	M	Abschirmung Drehzahlfühler	Abschirmung
16		nicht belegt	
17	E	S-Programm	Programmschalter
18	E	Kick-Down	Kick-Down-Schalter
19		nicht belegt	
20	E	E-Programm	Programmschalter
21	E	Öltemperatursensor (-)	Getriebeschaltgerät
22	A	Öltemperatursensor (+)	Getriebeschaltgerät
23		nicht belegt	
24		nicht belegt	
25	A	Störanzeige	Instrumentenkombination
26	E	B+ Spannung	B+ Verteiler
27	E	M-Programm	Programmschalter
28	M	Masse	Masseverbindung
29		nicht belegt	
30	A	Magnetventil 1	Getriebeschaltgerät
31		nicht belegt	
32	A	Magnetventil Wandlerkupplung	Getriebeschaltgerät
33	A	Magnetventil 2	Getriebeschaltgerät

E = Eingang, A = Ausgang, M = Masse

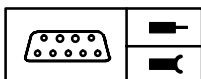


compact

05/99

2460.2-b

1998



Pinbelegung

Pin	Art	Bezeichnung/Funktion	Anschluß
34	M	Masse	Masseverbindung
35		nicht belegt	
36	E	Positionsschalter L1	Wählhebelschalter
37	E	Positionsschalter L3	Wählhebelschalter
38	E	Drosselklappenstellung	DME-Steuergerät (316i)
39		nicht belegt	
40	E	Kraftstoffverbrauch (TI-Signal)	DME-Steuergerät
41	E	Motordrehzahl	DME-Steuergerät (316i)
42	E	Drehzahlfühler (+)	Getriebeschaltgerät
43		nicht belegt	
44		nicht belegt	
45	E	E-Programm	Programmschalter
46	E	Klima-EIN-Signal	Relais Klimakompressor
47		nicht belegt	
48	E	Bremstestsignal	Bremslichtschalter
49		nicht belegt	
50		nicht belegt	
51	E	Motordrehzahl	DME-Steuergerät (316i)
52	A	Magnetventile (+)	Getriebeschaltgerät/ Shift-Lock Wählhebelsperre
53	A	Druckregler (+)	Getriebeschaltgerät
54	E	B+ Spannung	DME-Relais
55	E	B+ Spannung	DME-Relais
56		nicht belegt	
57	E	Tempomat-Signal	Automatische Geschwindigkeitsregelung (Tempomat) (318ti)
58		nicht belegt	
59		nicht belegt	
60	E	Programmierspannung	Diagnosestecker
61		nicht belegt	
62		nicht belegt	
63		nicht belegt	
64		nicht belegt	
65		nicht belegt	
66		nicht belegt	

E = Eingang, A = Ausgang, M = Masse

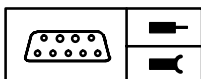


compact

05/99

2460.2-c

1998

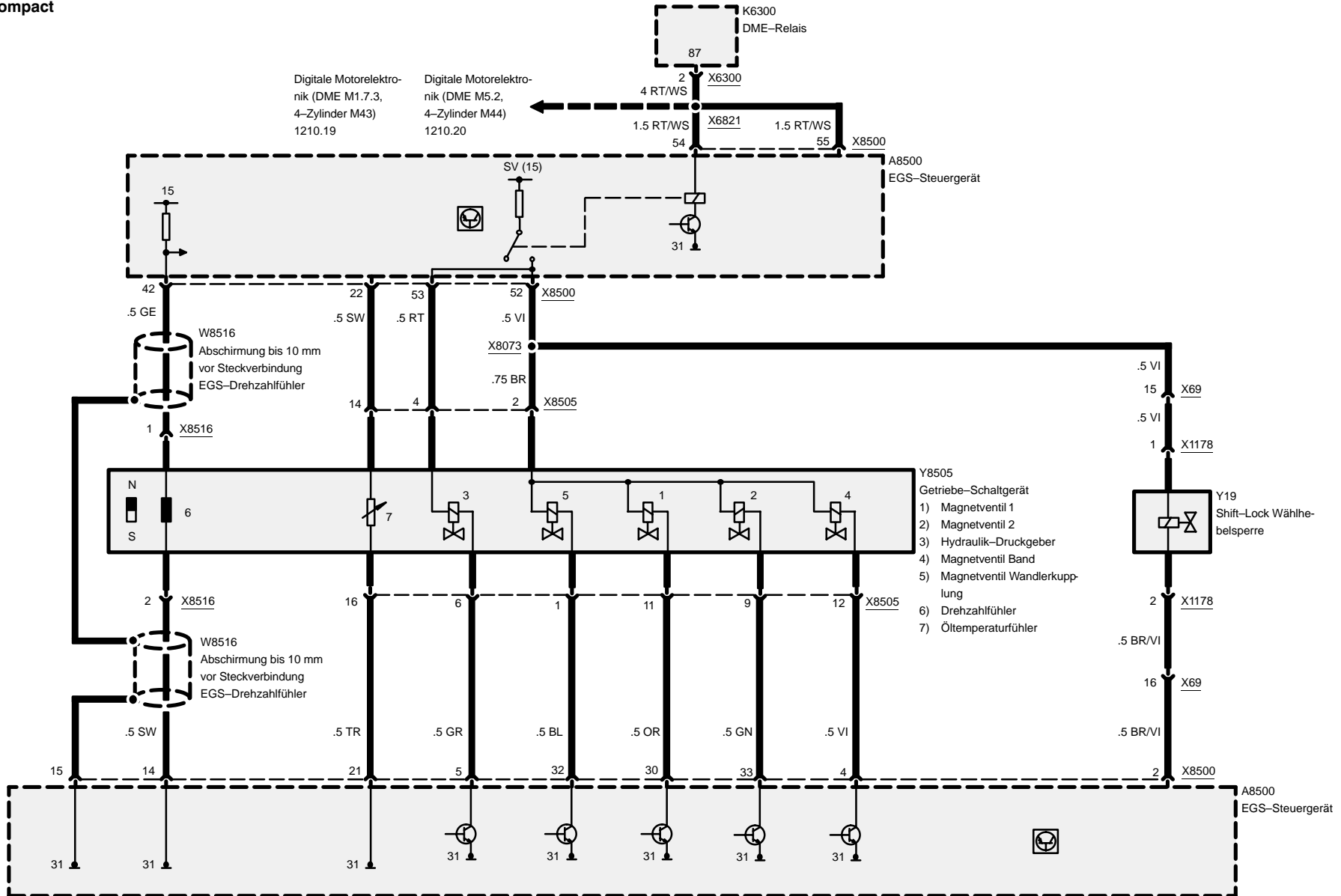


Pinbelegung

Pin	Art	Bezeichnung/Funktion	Anschluß
67		nicht belegt	
68		nicht belegt	
69		nicht belegt	
70		nicht belegt	
71		nicht belegt	
72		nicht belegt	
73		nicht belegt	
74		nicht belegt	
75		nicht belegt	
76		nicht belegt	
77		nicht belegt	
78		nicht belegt	
79		nicht belegt	
80		nicht belegt	
81		nicht belegt	
82		nicht belegt	
83		nicht belegt	
84		nicht belegt	
85	E/A	CAN-LOW	DME-/ASC-Steuergerät
86	E/A	CAN-HIGH	DME-/ASC-Steuergerät
87	A	RxD-Diagnoseleitung	Diagnosestecker
88	E/A	TxD-Diagnoseleitung	Diagnosestecker

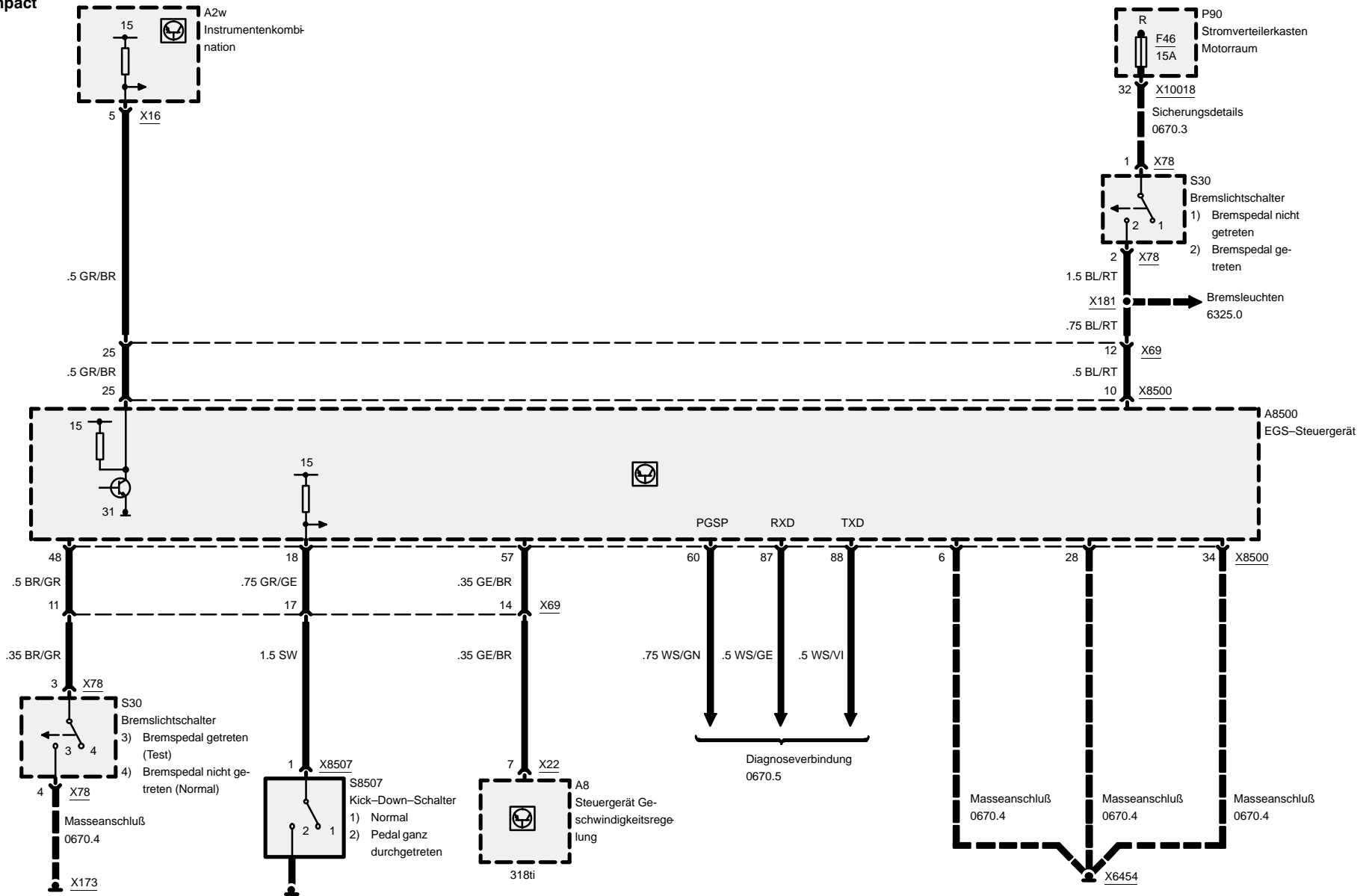
E = Eingang, A = Ausgang, M = Masse

Elektronische Getriebesteuerung (EGS A4S 310R)





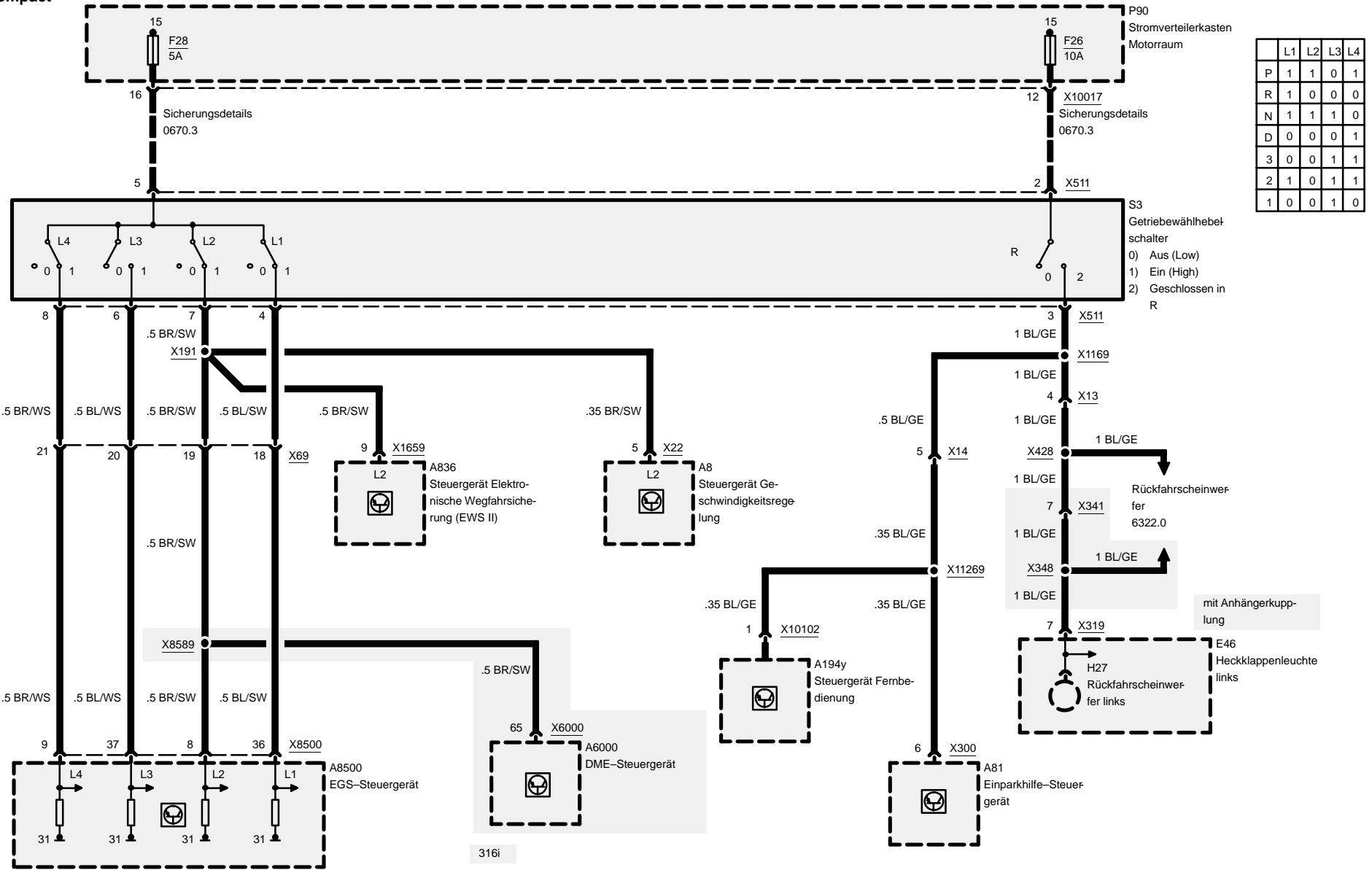
Elektronische Getriebesteuerung (EGS A4S 310R)





Elektronische Getriebesteuerung (EGS A4S 310R)

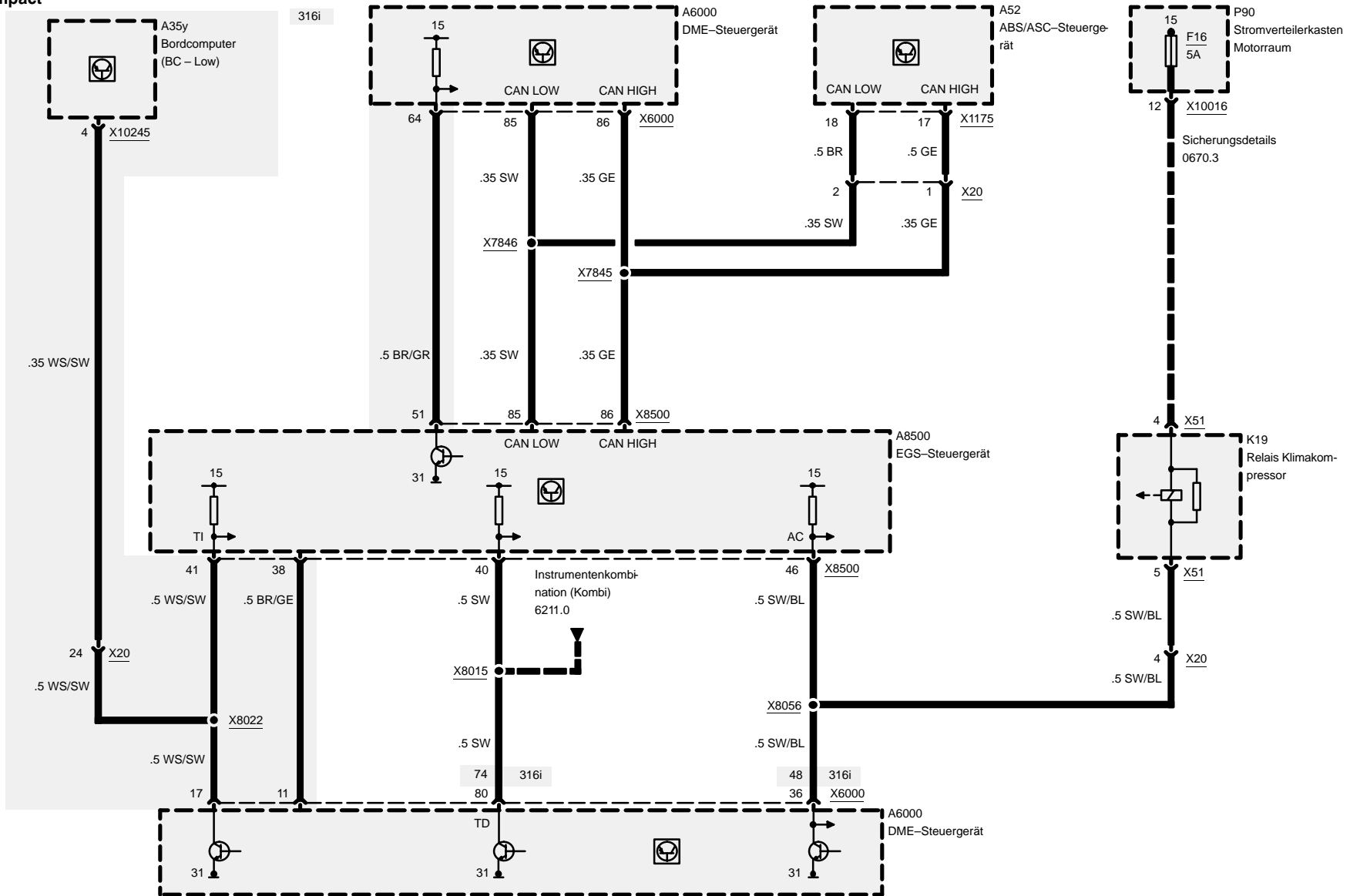
compact

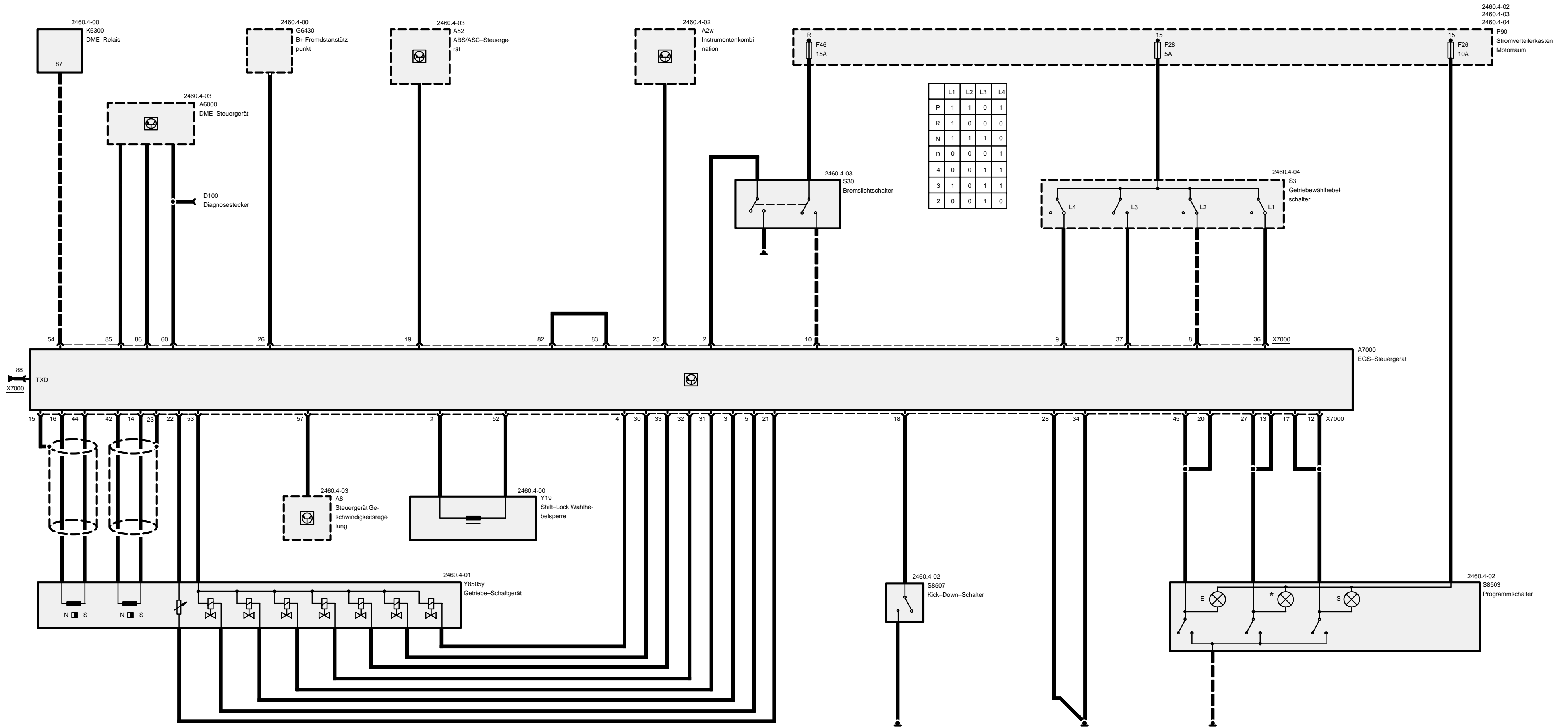


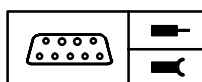


compact

Elektronische Getriebesteuerung (EGS A4S 310R)





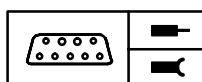


Pinbelegung

X7000

Pin	Art	Bezeichnung/Funktion	Anschluß
1		nicht belegt	
2	A	Shift-Lock (+)	Wählhebelsperre
3	A	Magnetventil 5	Getriebeschaltgerät
4	A	Magnetventil Wanderkupplung	Getriebeschaltgerät
5	A	Druckregler (-)	Getriebeschaltgerät
6		nicht belegt	
7		nicht belegt	
8	E	Positionsschalter L2	Getriebewählhebel
9	E	Positionsschalter L4	Getriebewählhebel
10	E	Bremssignal	Bremslichtschalter
11		nicht belegt	
12	E	S-Programm	Programmschalter
13	E	*-Programm	Programmschalter
14	E	Drehzahlfühler Abtrieb (-)	Getriebeschaltgerät
15	M	Abschirmung Drehzahlfühler	Abschirmung
16	E	Drehzahlfühler Turbine (+)	Getriebeschaltgerät
17	E	S-Programm	Programmschalter
18	E	Kick-Down-Signal	Kick-Down-Schalter
19	E	ASC-Signal	ASC-Steuergerät
20	E	E-Programm	Programmschalter
21	E	Öltemperatursensor NTC	Getriebeschaltgerät
22	M	Masse Öltemperatursensor	Getriebeschaltgerät
23	M	Abschirmung Drehzahlfühler	Abschirmung
24		nicht belegt	
25	A	Störanzeige	Instrumentenkombination
26	E	Klemme 30	Fremdstartstützpunkt
27	E	*-Programm	Programmschalter
28	M	Masse Elektronik	Masseverbindung
29		nicht belegt	
30	A	Magnetventil 1	Getriebeschaltgerät
31	A	Magnetventil 4	Getriebeschaltgerät
32	A	Magnetventil 3	Getriebeschaltgerät
33	A	Magnetventil 2	Getriebeschaltgerät

E = Eingang, A = Ausgang, M = Masse



Pinbelegung

Pin	Art	Bezeichnung/Funktion	Anschluß
34	M	Leistungsmasse	Masseverbindung
35		nicht belegt	
36	E	Positionsschalter L1	Getriebewählhebel
37	E	Positionsschalter L3	Getriebewählhebel
38		nicht belegt	
39		nicht belegt	
40		nicht belegt	
41		nicht belegt	
42	E	Drehzahlfühler Abtrieb (+)	Getriebeschaltgerät
43		nicht belegt	
44	E	Drehzahlfühler Turbine (-)	Getriebeschaltgerät
45	E	E-Programm	Programmschalter
46		nicht belegt	
47		nicht belegt	
48	E	Bremstestsignal	Bremslichtschalter
49		nicht belegt	
50		nicht belegt	
51		nicht belegt	
52	A	Shift-Lock (-)	Wählhebelsperre
53	A	Plusversorgung Magnetventile	Getriebeschaltgerät
54	E	B+ Spannung	DME-Relais
55		nicht belegt	
56		nicht belegt	
57	E	Tempomat-Signal	Steuergerät Automatische Geschwindigkeitsregelung (Tempomat)
58		nicht belegt	
59		nicht belegt	
60	E	Programmierspannung	Diagnosestecker
61		nicht belegt	
62		nicht belegt	
63		nicht belegt	
64		nicht belegt	
65		nicht belegt	
66		nicht belegt	
67		nicht belegt	

E = Eingang, A = Ausgang, M = Masse

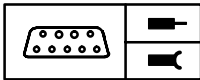


05/99

2460.4-c

1998

compact

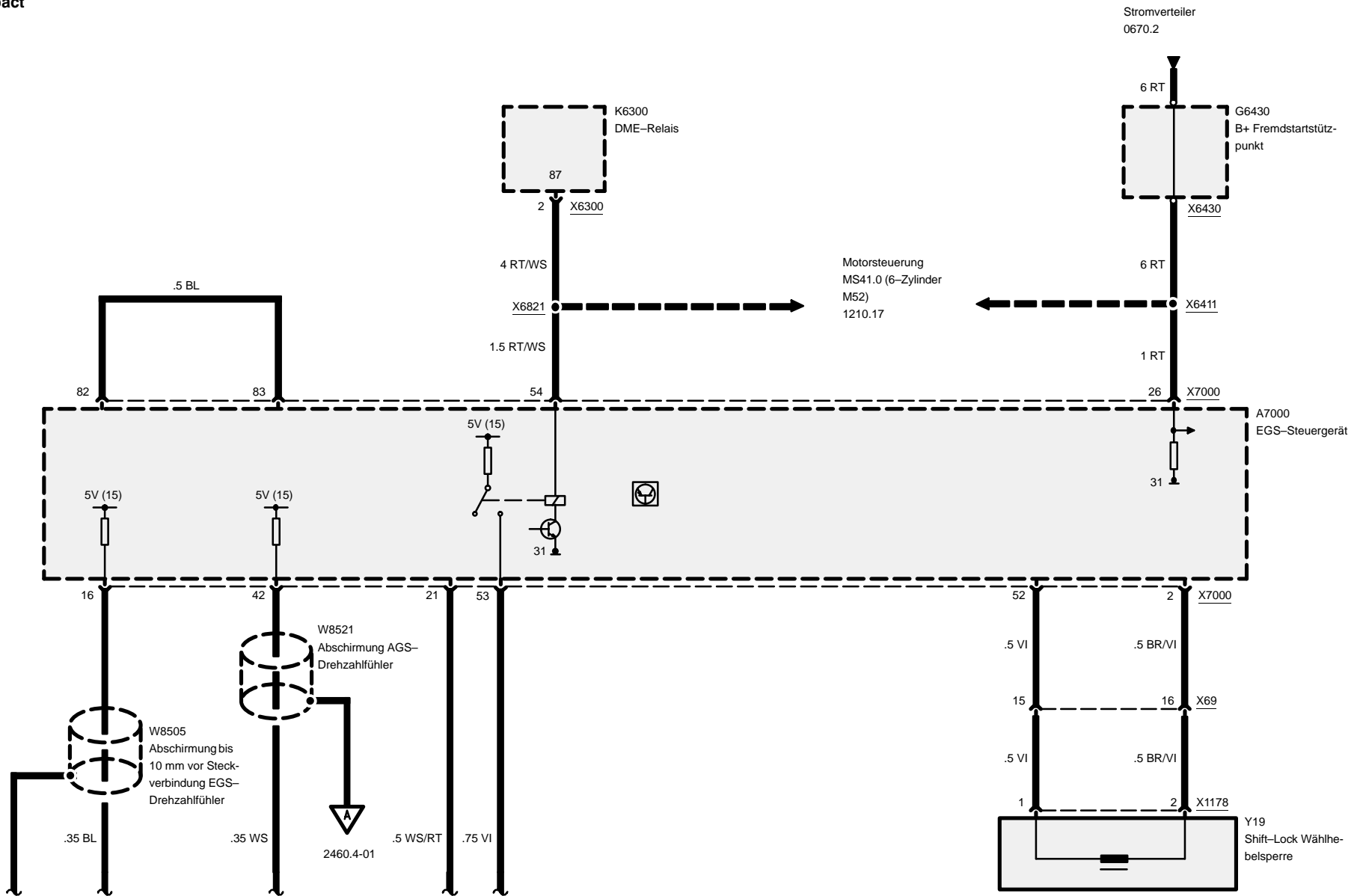


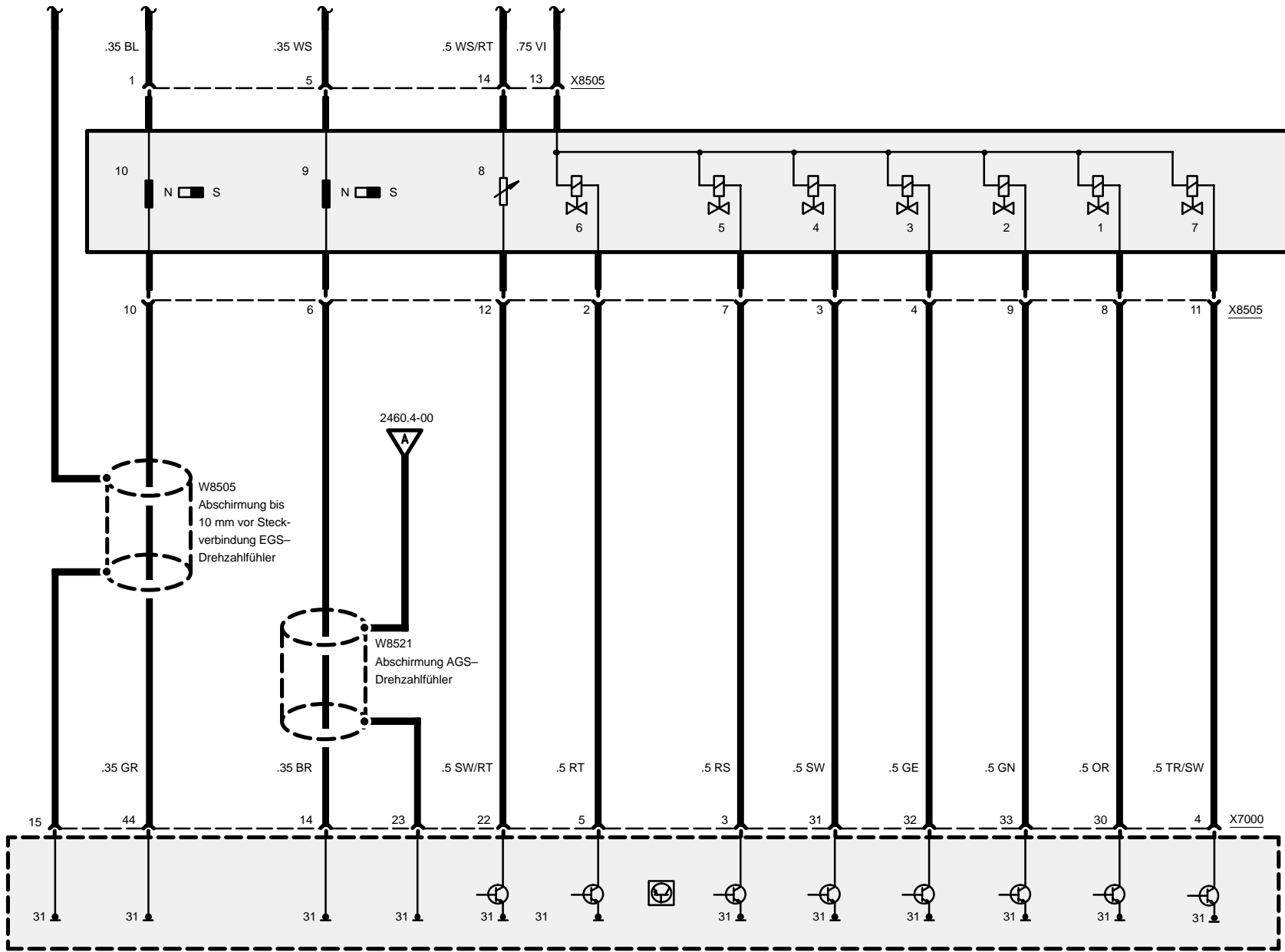
Pinbelegung

Pin	Art	Bezeichnung/Funktion	Anschluß
68		nicht belegt	
69		nicht belegt	
70		nicht belegt	
71		nicht belegt	
72		nicht belegt	
73		nicht belegt	
74		nicht belegt	
75		nicht belegt	
76		nicht belegt	
77		nicht belegt	
78		nicht belegt	
79		nicht belegt	
80		nicht belegt	
81		nicht belegt	
82	E/A	Brücke	
83	E/A	Brücke	
84		nicht belegt	
85	E/A	CANCA-LOW	DME-Steuergerät
86	E/A	CANCA-HIGH	DME-Steuergerät
87		nicht belegt	
88	E/A	TxD-Diagnoseleitung	Diagnosestecker

E = Eingang, A = Ausgang, M = Masse

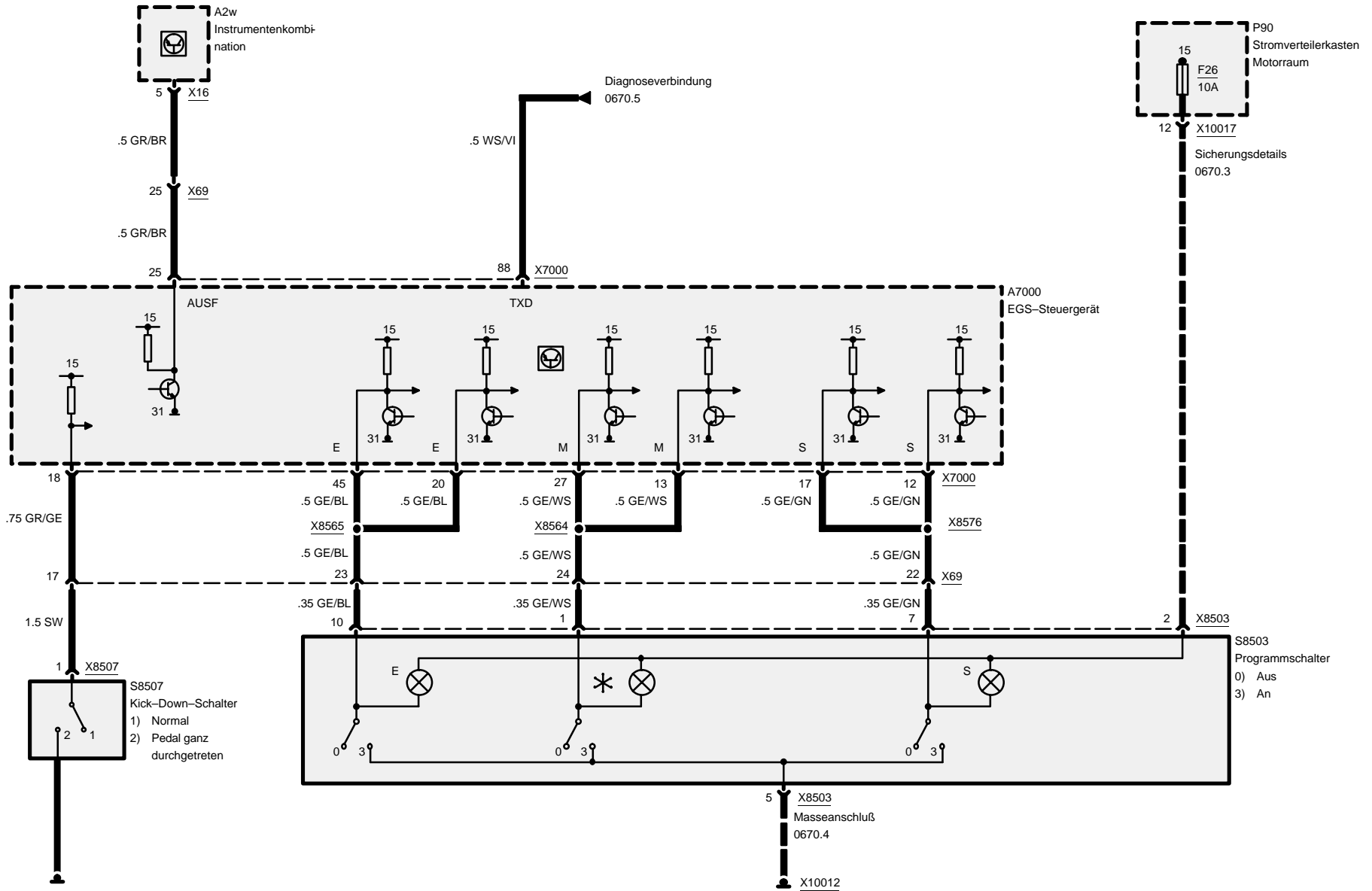
Elektronische Getriebesteuerung (EGS A5S 310Z)



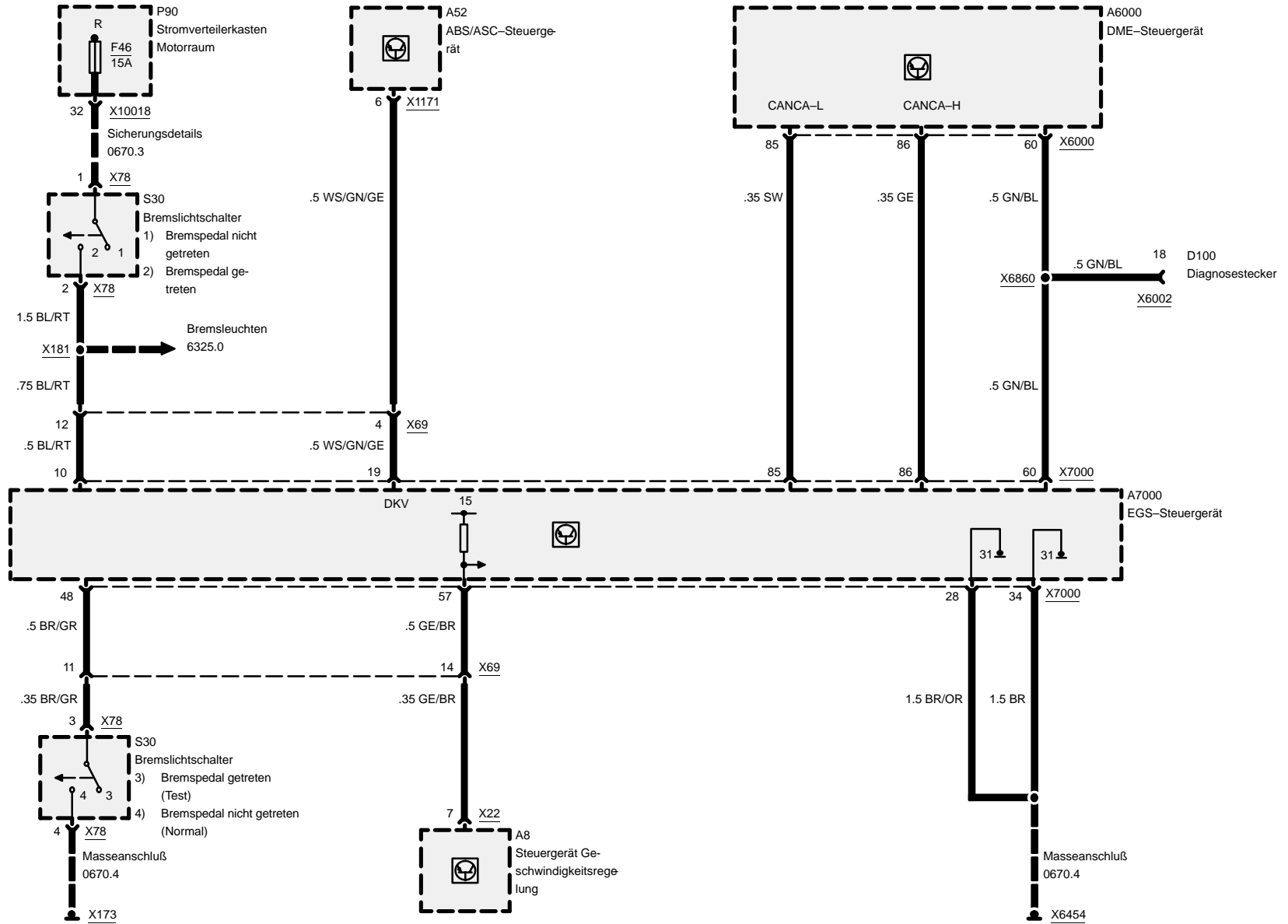


- Y8505y
Getriebe-Schaltgerät
- 1) Magnetventil/MV 1
 - 2) Magnetventil/MV 2
 - 3) Magnetventil/MV 3
 - 4) Magnetventil/MV 4
 - 5) Magnetventil/MV 5
 - 6) Druckregler/EDS
 - 7) Magnetventil Wandlerkupplung/MVWK
 - 8) Ötemperaturfühler
 - 9) Drehzahlfühler Abtrieb
 - 10) Drehzahlfühler Turbine

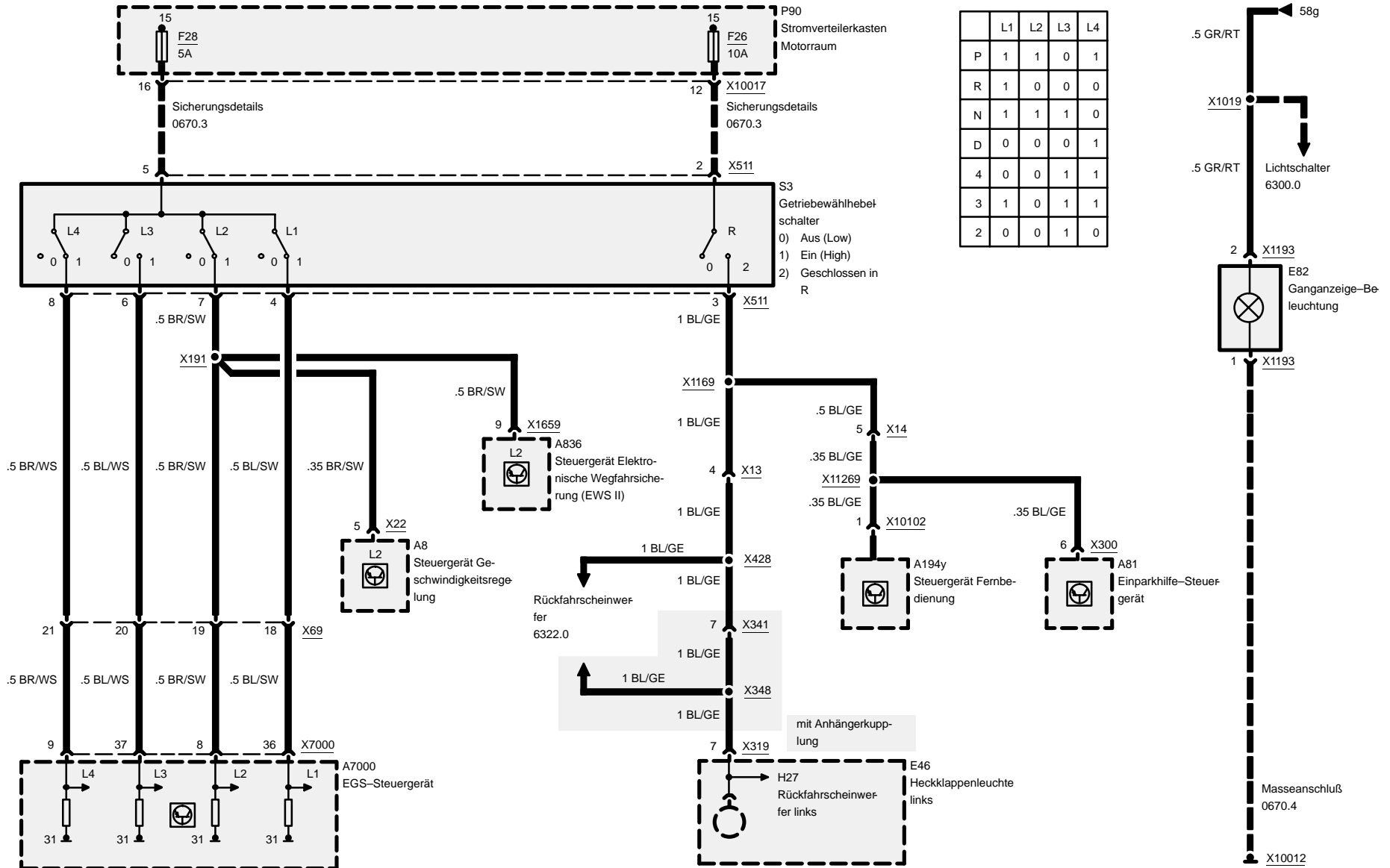
Elektronische Getriebesteuerung (EGS A5S 310Z)

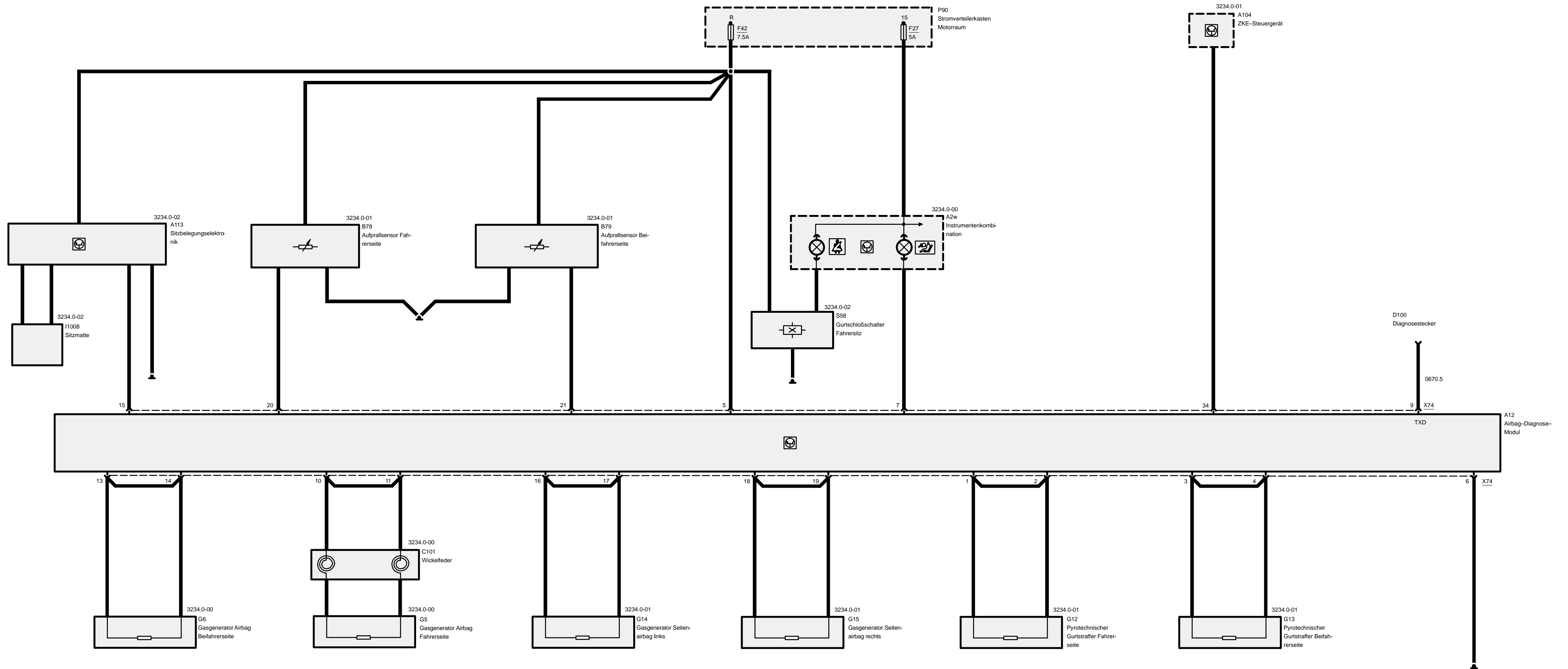


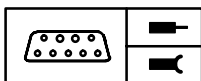
Elektronische Getriebesteuerung (EGS A5S 310Z)



Elektronische Getriebesteuerung (EGS A5S 310Z)







Pinbelegung

X74

Pin	Art	Bezeichnung/Funktion	Anschluß
2	A	Pyrotechnischer Gurtstraffer	Pyrotechnischer Gurtstraffer Fahrerseite
3	A	Pyrotechnischer Gurtstraffer	Pyrotechnischer Gurtstraffer Fahrerseite
4	A	Pyrotechnischer Gurtstraffer	Pyrotechnischer Gurtstraffer Beifahrerseite
5	A	Pyrotechnischer Gurtstraffer	Pyrotechnischer Gurtstraffer Beifahrerseite
6	E	Versorgungsspannung	Stromverteilerkasten Sicherung 42
7	M	Masse	Masseverbindung
8	A	Airbag-Warnleuchte	Instrumentengehäuse
9		nicht gebraucht	
10	E/A	TxD-Diagnoseleitung	Diagnosestecker
11	A	Airbag (+)	Gasgenerator Airbag Fahrerseite
12	A	Airbag (-)	Gasgenerator Airbag Fahrerseite
13		nicht gebraucht	
14	A	Airbag (+)	Gasgenerator Airbag Beifahrerseite
15	A	Airbag (-)	Gasgenerator Airbag Beifahrerseite
16	E	Sitzbelegungselektronik	Sitzbelegungselektronik
17	A	Gasgenerator	Gasgenerator Seitenairbag links
18	A	Gasgenerator	Gasgenerator Seitenairbag links
19	A	Gasgenerator	Gasgenerator Seitenairbag rechts
20	A	Gasgenerator	Gasgenerator Seitenairbag rechts
21	E	Sitzbelegung	Sitzbelegung Fahrerseite
22	E	Sitzbelegung	Sitzbelegung Beifahrerseite
23		nicht gebraucht	
24		nicht gebraucht	
25		nicht gebraucht	
26		nicht gebraucht	
27		nicht gebraucht	
28		nicht gebraucht	
29		nicht gebraucht	
30		nicht gebraucht	
31		nicht gebraucht	
32		nicht gebraucht	
33		nicht gebraucht	

E = Eingang, A = Ausgang, M = Masse

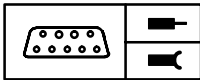


05/99

3234.0-b

1998

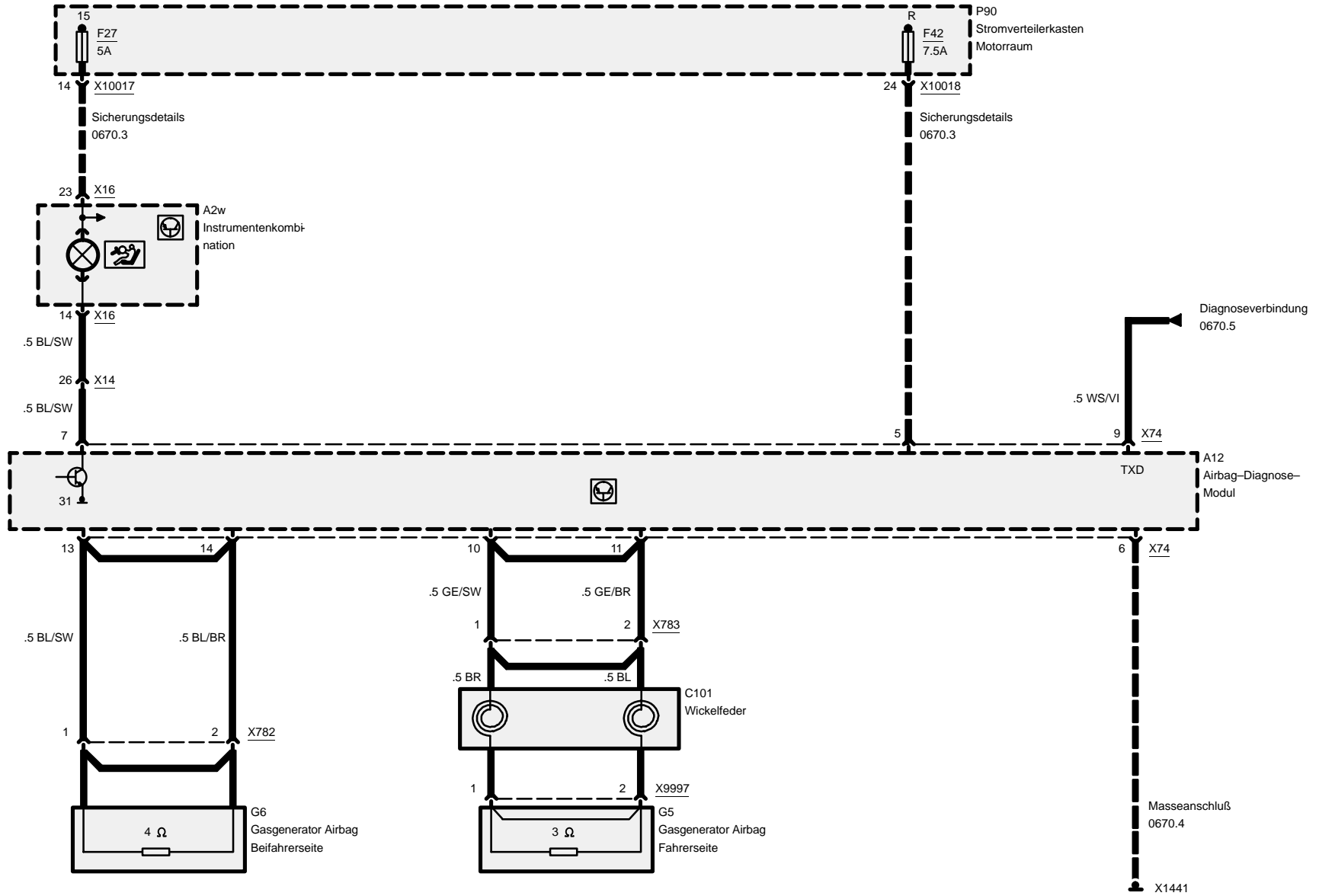
compact



Pinbelegung

Pin	Art	Bezeichnung/Funktion	Anschluß
34		nicht gebraucht	
35	A	Crash-Signal	ZKE-Steuergerät/Zentralverriegelungsmodul (ZVM)

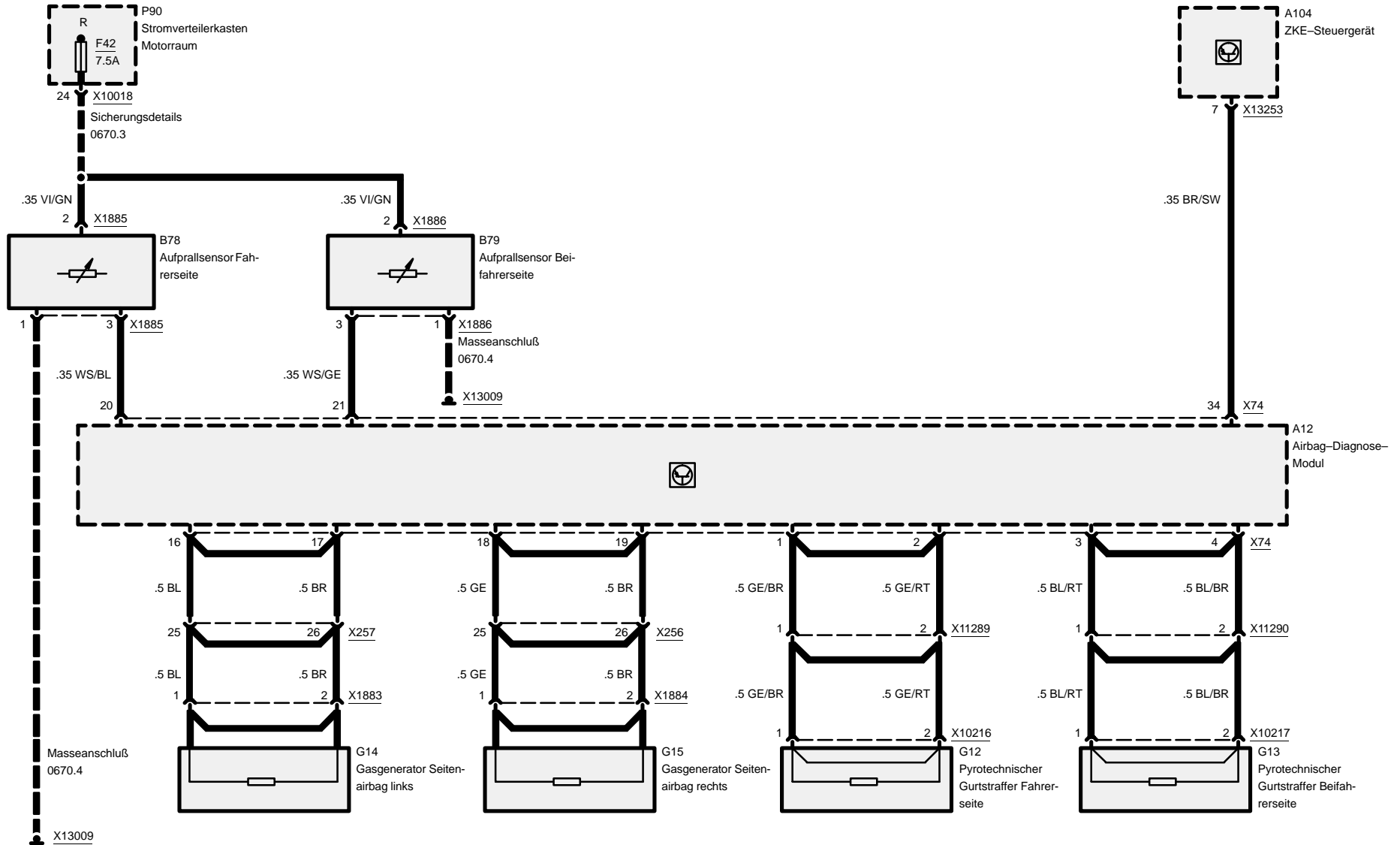
Airbag (AB)





Airbag (AB)

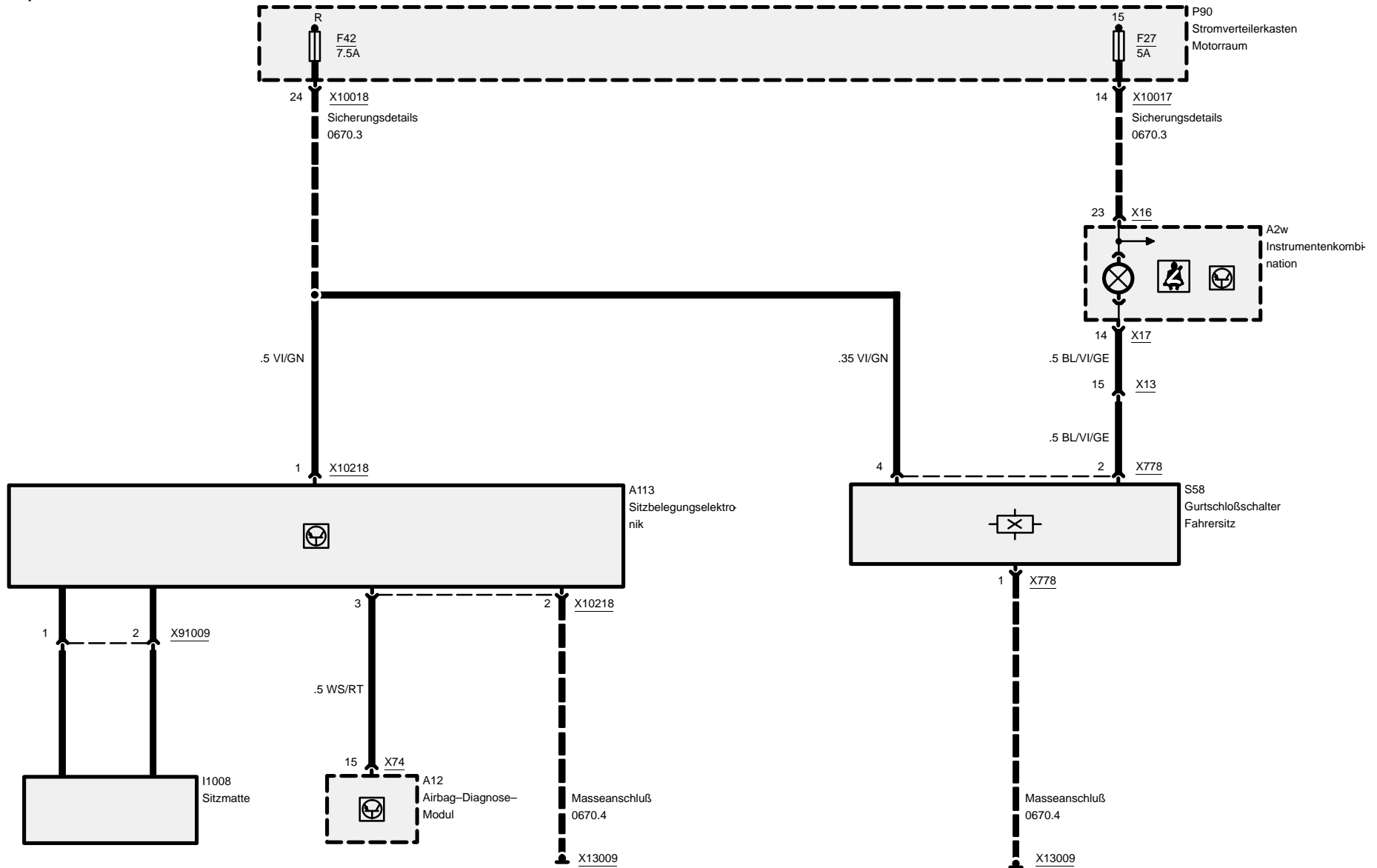
Seitenairbag



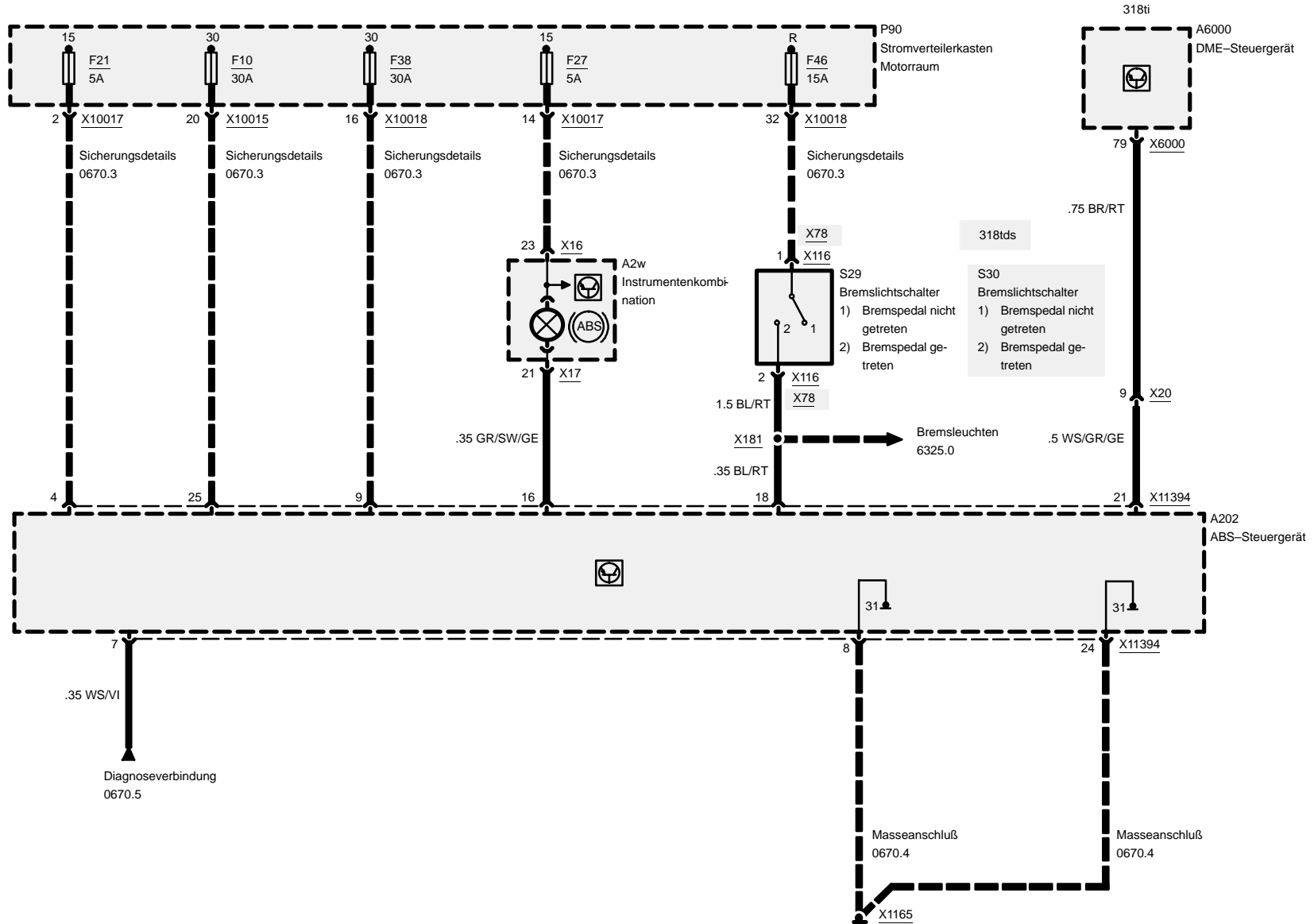


Airbag (AB)

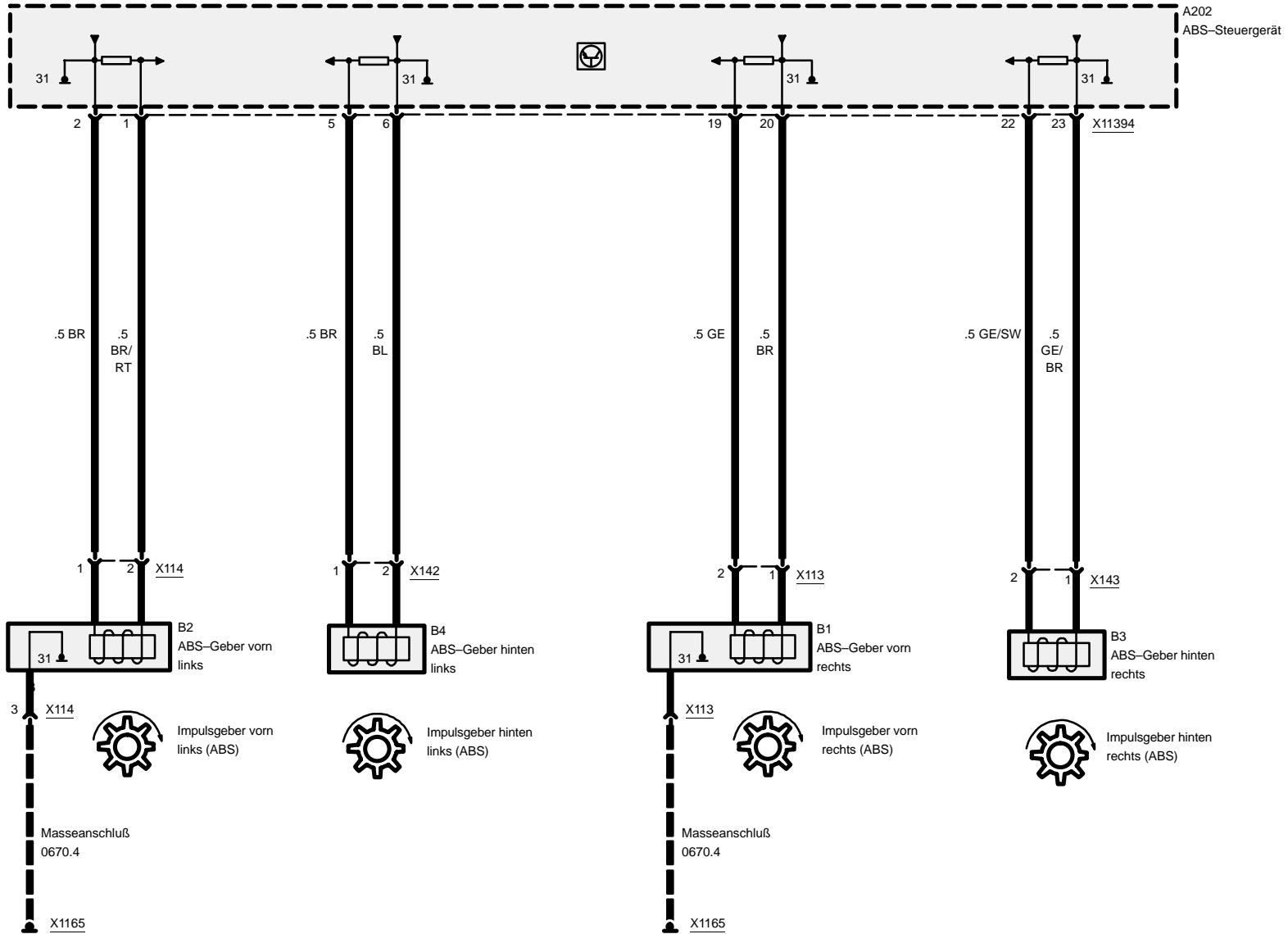
compact



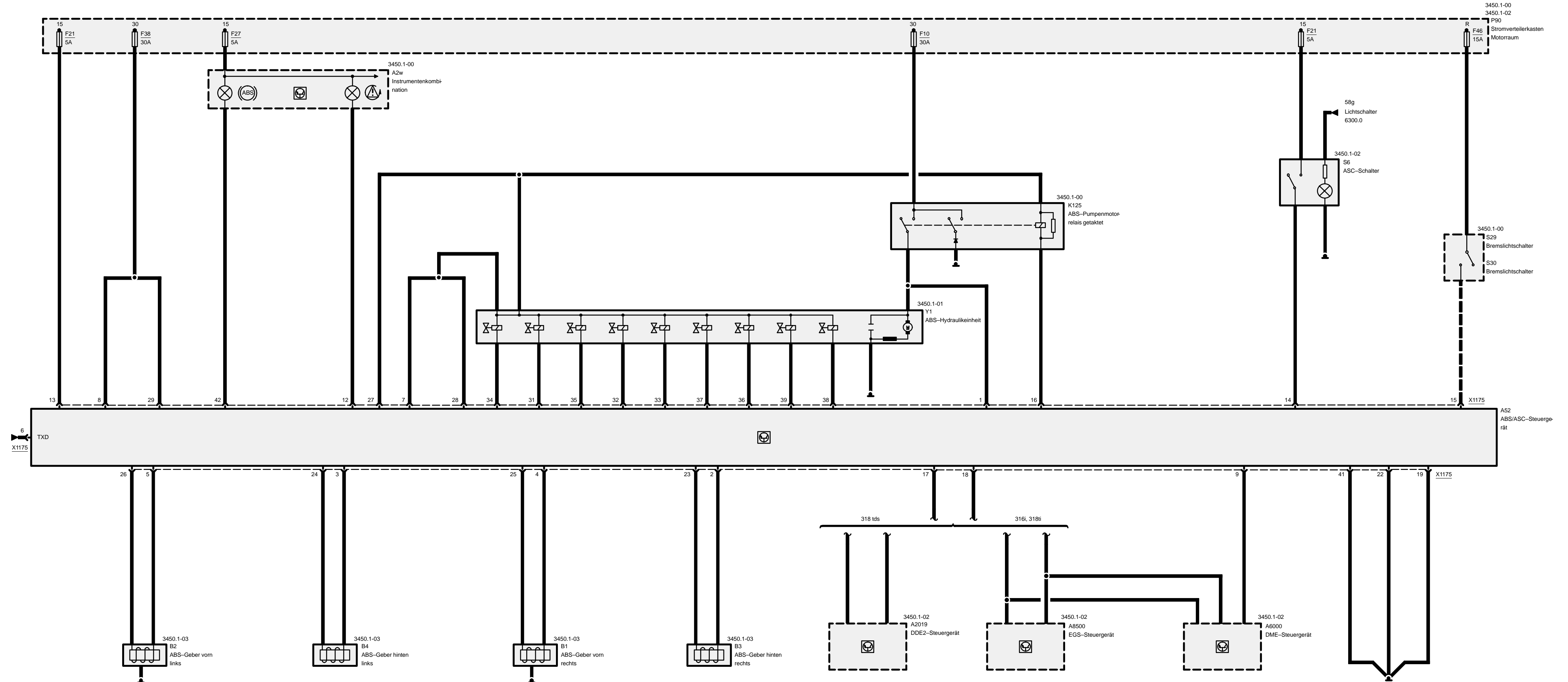
3450.0 Antiblockiersystem (ABS)



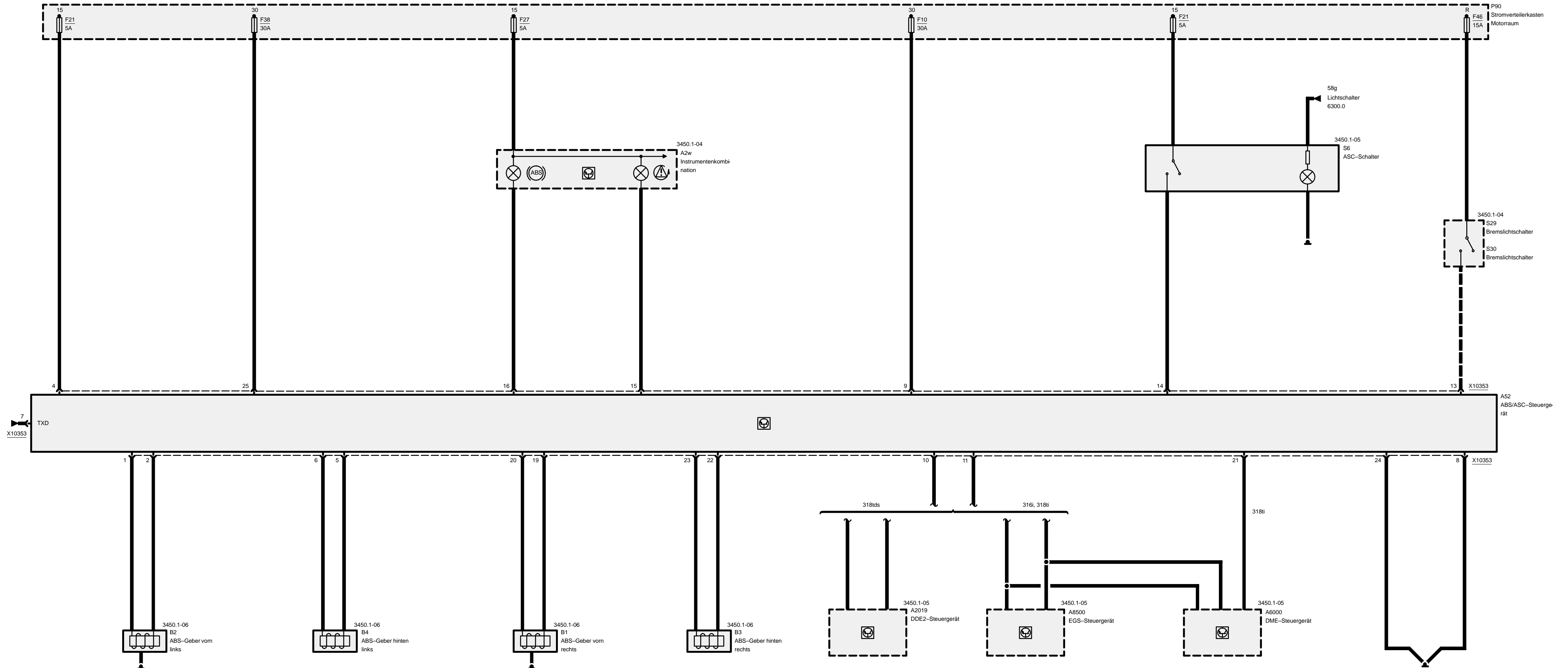
Antiblockiersystem (ABS)



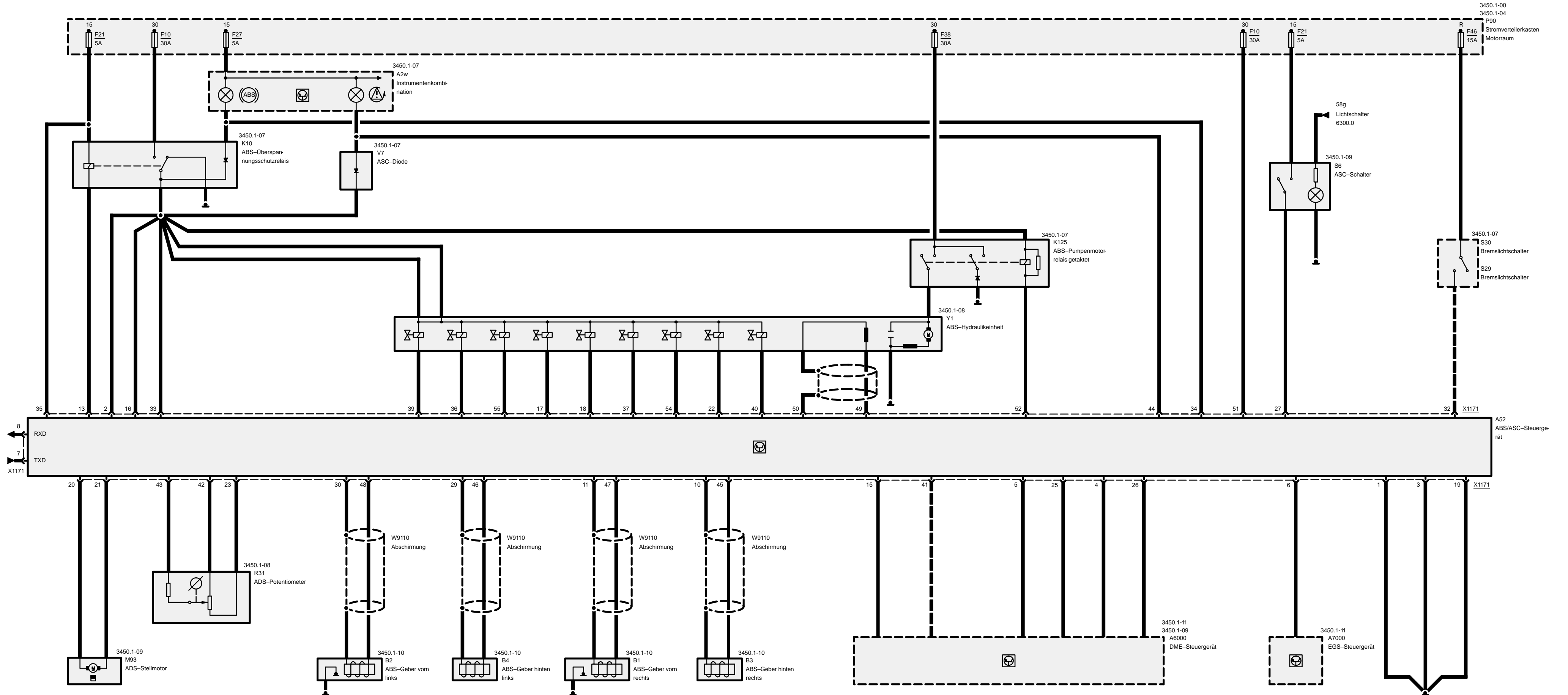
4-Zylinder Frühere Produktion

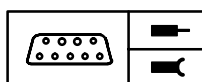


4-Zylinder Spätere Produktion



6-Zylinder



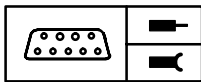


Pinbelegung (4-Zylinder Frühere Produktion)

X1175

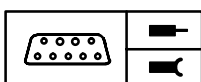
Pin	Art	Bezeichnung/Funktion	Anschluß
36	E	Pumpsignal	ABS-Pumpenmotorrelais
37	E	Signal Drehzahlfühler HR	Drehzahlfühler HR
38	E	Signal Drehzahlfühler HL	Drehzahlfühler HL
39	E	Signal Drehzahlfühler VR	Drehzahlfühler VR
40	E	Signal Drehzahlfühler VL	Drehzahlfühler VL
41	E/A	TxD-Diagnoseleitung	Diagnosestecker
42	A	ABS-Signal	ABS-Hydraulikeinheit
43	E	Klemme 30	Sicherung 38
44	A	Drehzahlsignal HR	DME-Steuergerät
45		nicht belegt	
46		nicht belegt	
47	A	ABS-Signal	Instrumentenkombination
48	E	Klemme 15	Sicherung 21
49	E	ASC-EIN-Signal	ASC-Schalter
50	E	Klemme 54	Bremslichtschalter
51	A	ABS-Pumpenmotorrelais	ABS-Pumpenmotorrelais
52	E/A	CAN-HIGH	EGS-/DME-/DDE2-Steuergerät
53	E/A	CAN-LOW	EGS-/DME-/DDE2-Steuergerät
54	M	Bauteilmasse	Masseverbindung
55		nicht belegt	
56		nicht belegt	
57	M	Bauteilmasse	Masseverbindung
58	A	Drehzahlfühlermasse HR	Drehzahlfühler HR
59	A	Drehzahlfühlermasse HL	Drehzahlfühler HL
60	A	Drehzahlfühlermasse VR	Drehzahlfühler VR
61	A	Drehzahlfühlermasse VL	Drehzahlfühler VL
62	A	ABS-Signal	ABS-Pumpenmotorrelais
63	A	ABS-Signal	ABS-Hydraulikeinheit
64	E	Klemme 30	Sicherung 38
65		nicht belegt	
66	A	Trennventil	ABS-Hydraulikeinheit
67	A	Ansteuerung Einlaßventil HL	ABS-Hydraulikeinheit
68	A	Ansteuerung Auslaßventil HL	ABS-Hydraulikeinheit

E = Eingang, A = Ausgang, M = Masse



Pinbelegung (4-Zylinder Frühere Produktion)

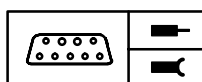
Pin	Art	Bezeichnung/Funktion	Anschluß
69	A	Ansteuerung Einlaßventil HR	ABS-Hydraulikeinheit
70	A	Ansteuerung Auslaßventil HR	ABS-Hydraulikeinheit
71	A	Ansteuerung Auslaßventil VL	ABS-Hydraulikeinheit
72	A	Ansteuerung Auslaßventil VR	ABS-Hydraulikeinheit
73	A	Ansteuerung Einlaßventil VL	ABS-Hydraulikeinheit
74	A	Ansteuerung Einlaßventil VR	ABS-Hydraulikeinheit
75		nicht belegt	
76	M	Bauteilmasse	Masseverbindung
77	A	ABS-Signal	Instrumentenkombination



Pinbelegung (4-Zylinder Spätere Produktion)

X10353

Pin	Art	Signal	Bezeichnung/Funktion	Anschluß
1	A	VL-	Masse Drehzahlfühler VL	Drehzahlfühler VL
2	E	VL+	Signal Drehzahlfühler VL	Drehzahlfühler VL
3			nicht belegt	
4	E	15<21	Klemme 15	Sicherung 21
5	A	HL-	Masse Drehzahlfühler HL	Drehzahlfühler HL
6	E	HL+	Signal Drehzahlfühler HL	Drehzahlfühler HL
7	E/A	TXD	TxD-Diagnoseleitung	Diagnosestecker
8	M	31L	Bauteilmasse	Masseverbindung
9	E	30<10	Klemme 30	Sicherung 10
10	E/A	CAN-	CAN-	EGS-/DME-/DDE2-Steuergerät
11	E/A	CAN+	CAN+	EGS-/DME-/DDE2-Steuergerät
12			nicht belegt	
13	E	KL.54	Klemme 54	Bremslichtschalter
14	E	ASCS	ASC-EIN-Signal	ASC-Schalter
15	A	WLASC	ASC-Warnleuchte	Instrumentenkombination
16	A	WLABS	ABS-Warnleuchte	Instrumentenkombination
17			nicht belegt	
18			nicht belegt	
19	A	VR-	Masse Drehzahlfühler VR	Drehzahlfühler VR
20	E	VR+	Signal Drehzahlfühler VR	Drehzahlfühler VR
21	A	RROUT	Drehzahlsignal HR	DME-Steuergerät
22	E	HR+	Signal Drehzahlfühler HR	Drehzahlfühler HR
23	A	HR-	Masse Drehzahlfühler HR	Drehzahlfühler HR
24	M	31L	Bauteilmasse	Masseverbindung
25	E	30<38	Klemme 30	Sicherung 38

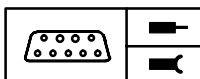


Pinbelegung (6-Zylinder)

X1171

Pin	Art	Bezeichnung/Funktion	Anschluß
2	M	Bauteilmasse	Masseverbindung
3	E	Betriebsspannung	ABS-Überspannungsschutzrelais
4	M	Bauteilmasse	Masseverbindung
5	E	Signal Antriebsschlupfregelung	DME-Steuergerät
6	A	EML-Signal	DME-Steuergerät
7	A	Getriebebeeinflussung	EGS-Steuergerät
8	E/A	TxD-Diagnoseleitung	Diagnosestecker
9	A	RxD-Diagnoseleitung	Diagnosestecker
10		nicht belegt	
11	A	Masse Drehzahlfühler HR	Drehzahlfühler HR
12	A	Masse Drehzahlfühler VR	Drehzahlfühler VR
13		nicht belegt	
14	A	ABS-Überspannungsschutzrelais	ABS-Überspannungsschutzrelais
15		nicht belegt	
16	A	ASC-Signal	DME-Steuergerät
17	E	Betriebsspannung	ABS-Überspannungsschutzrelais
18	A	Ansteuerung Einlaßventil HL	ABS-Hydraulikeinheit
19	A	Ansteuerung Auslaßventil HL	ABS-Hydraulikeinheit
20	M	Bauteilmasse	Masseverbindung
21	A	ADS-Stellmotor	ADS-Stellmotor
22	A	ADS-Stellmotor	ADS-Stellmotor
23	A	Ansteuerung Einlaßventil VR	ABS-Hydraulikeinheit
24	E	ASC-Drosselklappenpotentiometer	ASC-Drosselklappenpotentiometer
25		nicht belegt	
26	E	Signal Motorschleppmomentregelung	DME-Steuergerät
27	A	Drosselklappenstellung	DME-Steuergerät
28	E	Signal ASC-Schalter	ASC-Schalter
29		nicht belegt	
30	A	Masse Drehzahlfühler HL	Drehzahlfühler HL
31	A	Masse Drehzahlfühler VL	Drehzahlfühler VL
32		nicht belegt	
33	E	Klemme 54	Bremslichtschalter
34	E	Betriebsspannung	ABS-Überspannungsschutzrelais

E = Eingang, A = Ausgang, M = Masse



Pinbelegung (6-Zylinder)

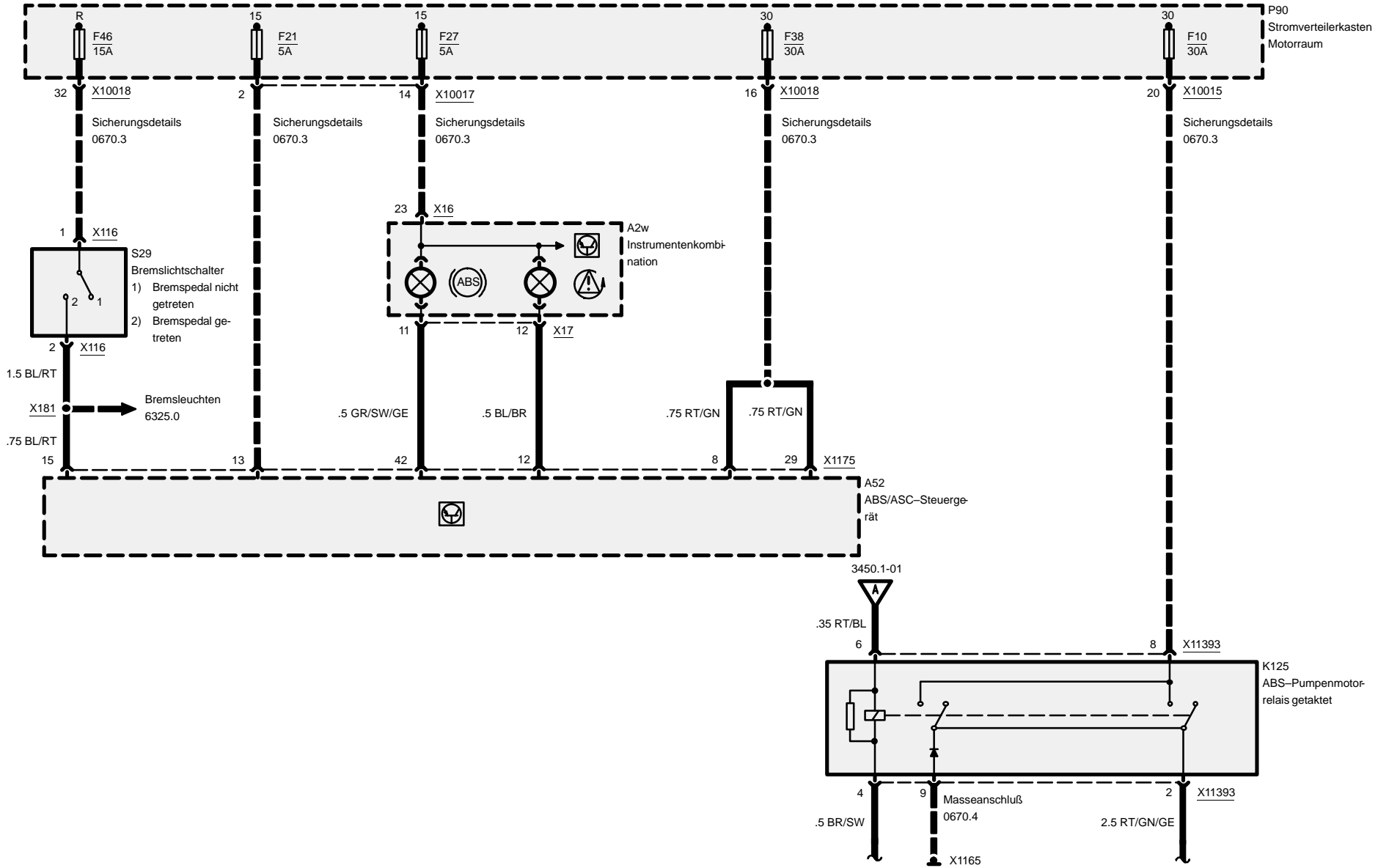
Pin	Art	Bezeichnung/Funktion	Anschluß
35	A	Ansteuerung ABS-Warnlampe	Instrumentenkombination
36	E	Klemme 15	Sicherung 21
37	A	Trennventil	ABS-Hydraulikeinheit
38	A	Ansteuerung Auslaßventil VR	ABS-Hydraulikeinheit
39		nicht belegt	
40	A	Ansteuerung Einlaßventil HR	ABS-Hydraulikeinheit
41	A	Ansteuerung Einlaßventil VL	ABS-Hydraulikeinheit
42	E	Geschwindigkeitssignal	DME-Steuergerät
43	E	ASC-Drosselklappenpotentiometer	ASC-Drosselklappenpotentiometer
44	E	ASC-Drosselklappenpotentiometer	ASC-Drosselklappenpotentiometer
45	A	Ansteuerung ASC-Warnlampe	Instrumentenkombination
46	E	Signal Drehzahlfühler HR	Drehzahlfühler HR
47	E	Signal Drehzahlfühler HL	Drehzahlfühler HL
48	E	Signal Drehzahlfühler VR	Drehzahlfühler VR
49	E	Signal Drehzahlfühler VL	Drehzahlfühler VL
50	E	Signal Pumpenmotorsensor	ABS-Hydraulikeinheit
51	E	Abschirmung Pumpenmotorsensor	ABS-Hydraulikeinheit
52	E	Spannungsversorgung (+)	Sicherung 10
53	A	ABS-Pumpenmotorrelais	ABS-Pumpenmotorrelais
54		nicht belegt	
55	A	Ansteuerung Auslaßventil VL	ABS-Hydraulikeinheit
56	A	Ansteuerung Auslaßventil HR	ABS-Hydraulikeinheit

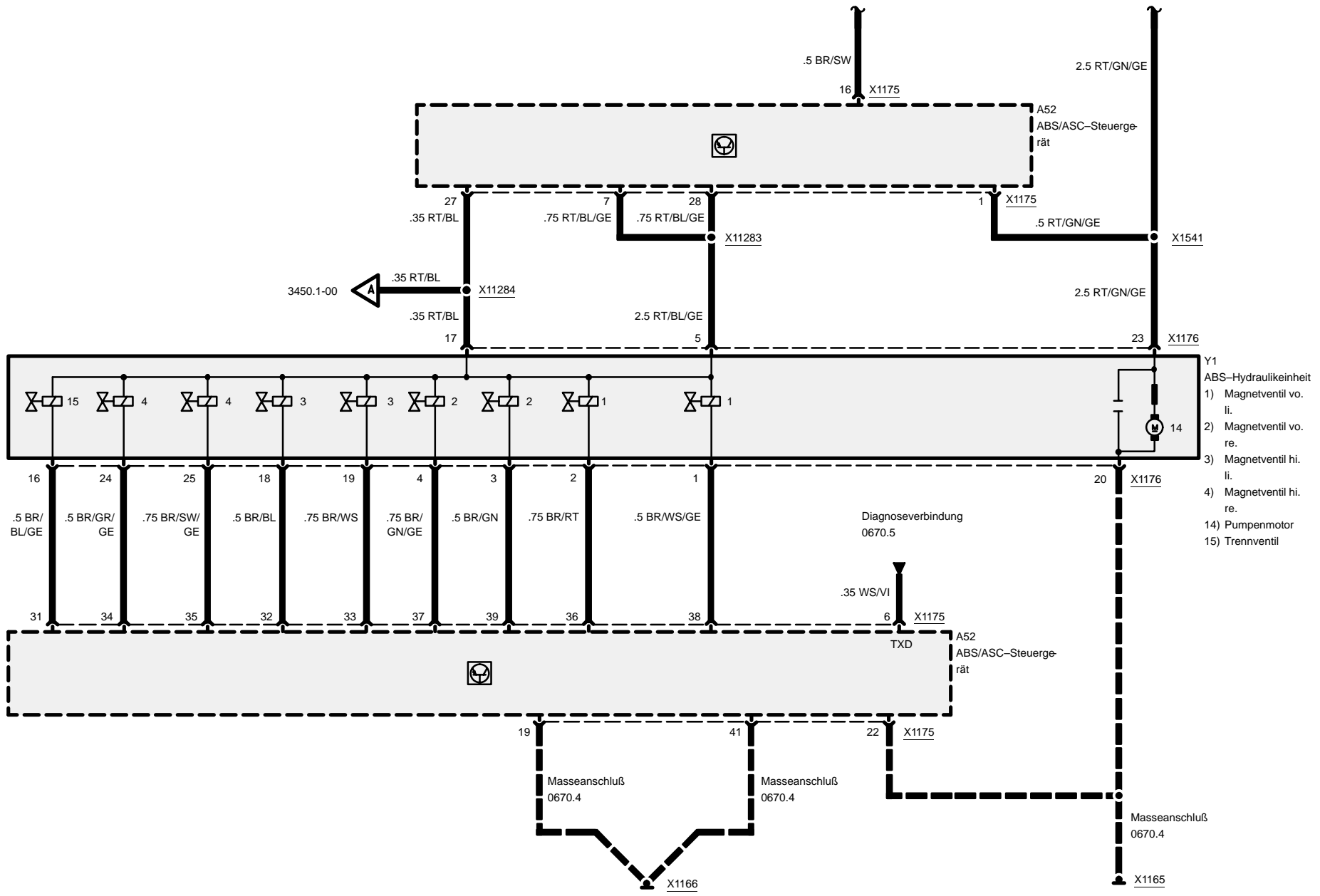


Automatische Stabilitäts-Control (ASC)

4-Zylinder Frühere Produktion

compact



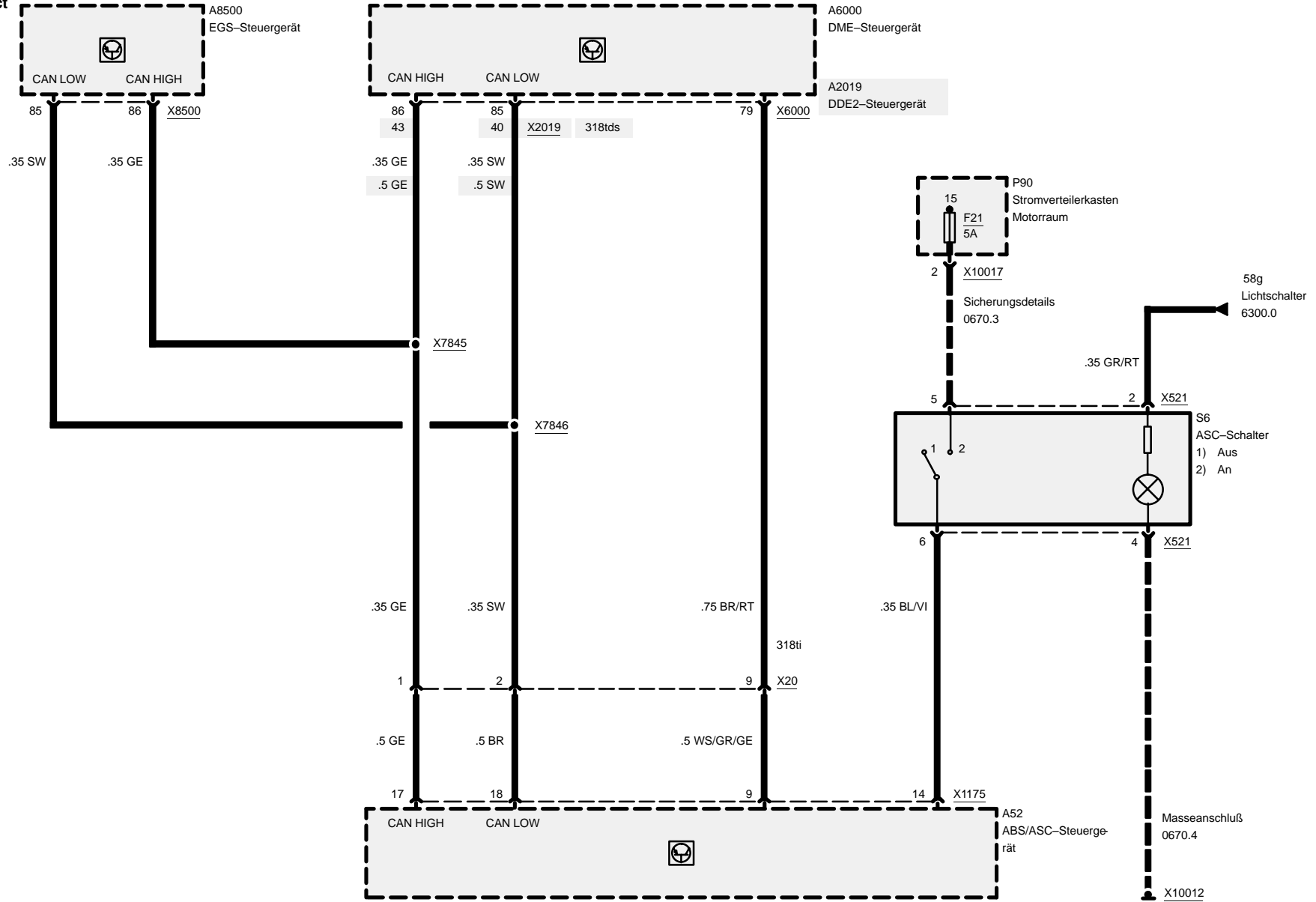


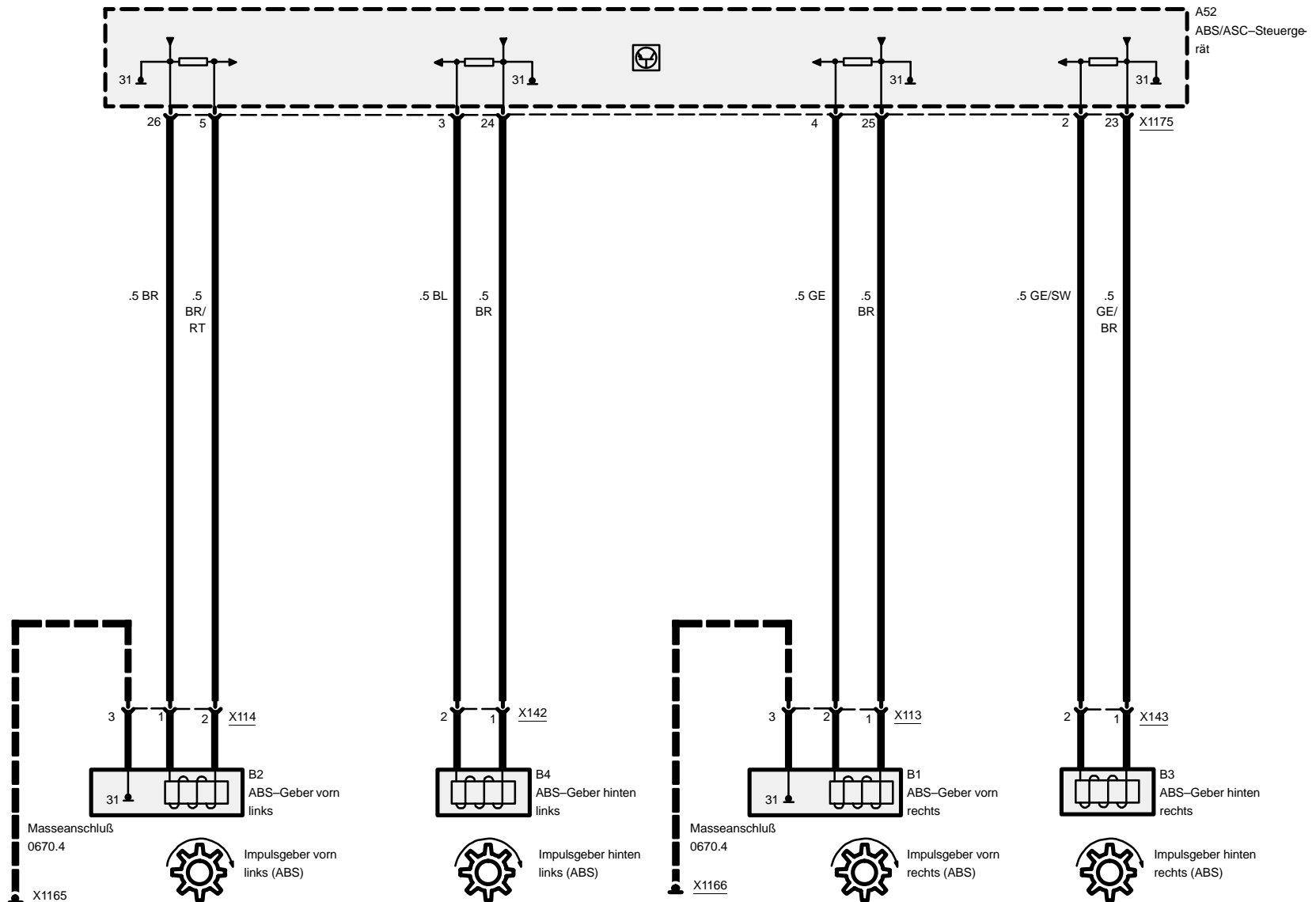
- Y1
ABS-Hydraulikeinheit
- 1) Magnetventil vo. li.
 - 2) Magnetventil vo. re.
 - 3) Magnetventil hi. li.
 - 4) Magnetventil hi. re.
 - 14) Pumpenmotor
 - 15) Trennventil



Automatische Stabilitäts-Control (ASC)

4-Zylinder Frühere Produktion



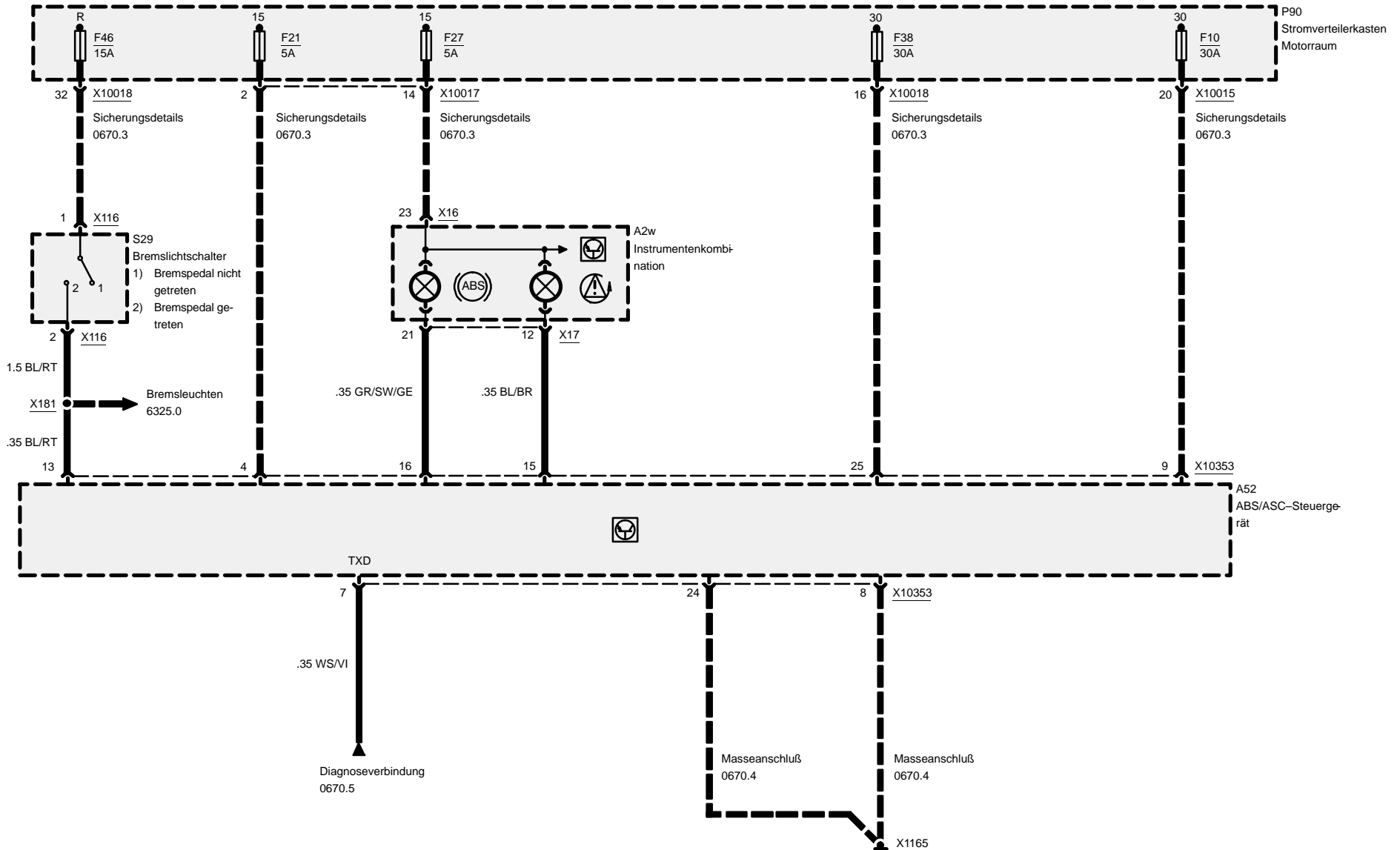




compact

Automatische Stabilitäts-Control (ASC)

4-Zylinder Spätere Produktion

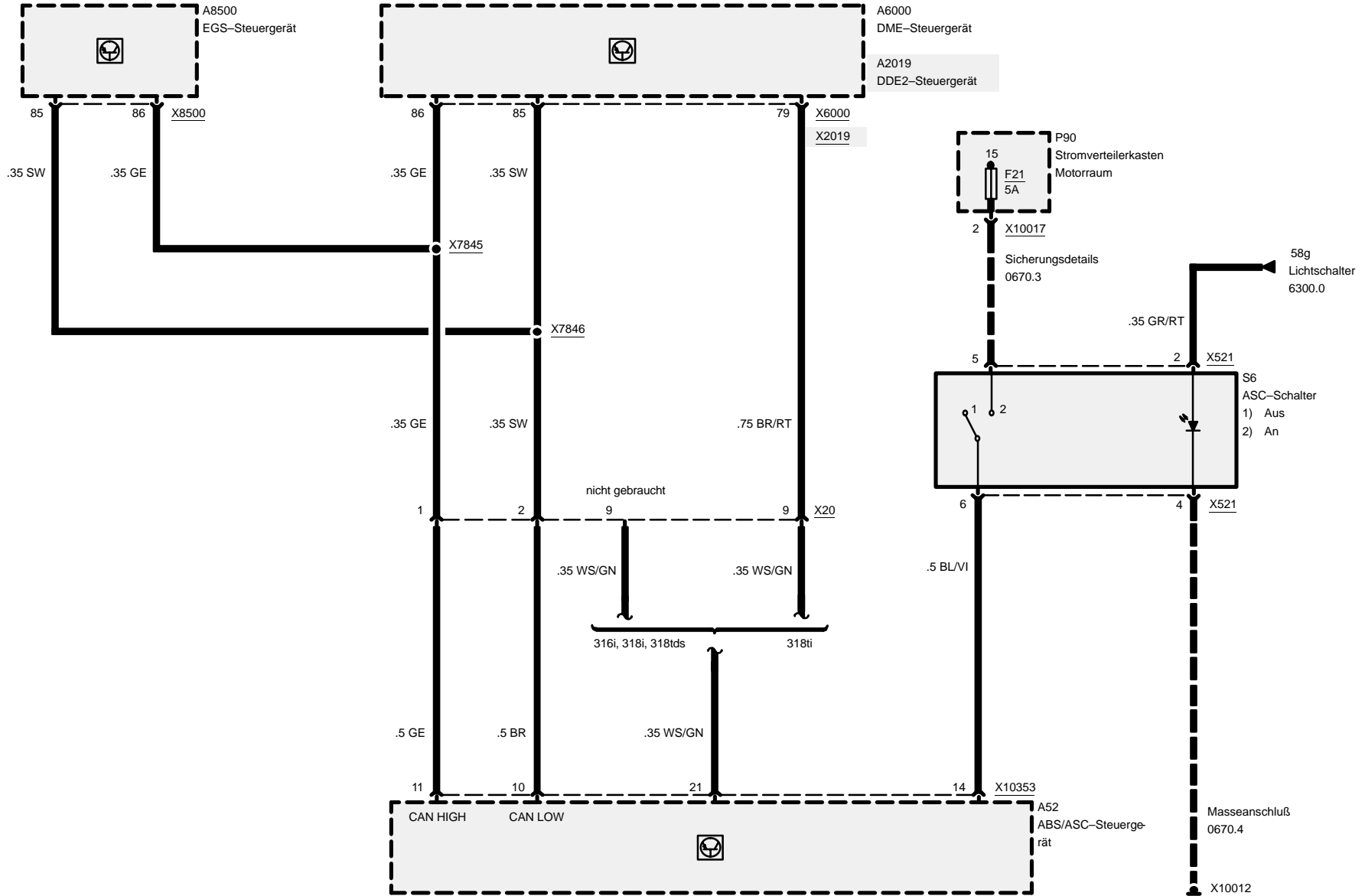




compact

Automatische Stabilitäts-Control (ASC)

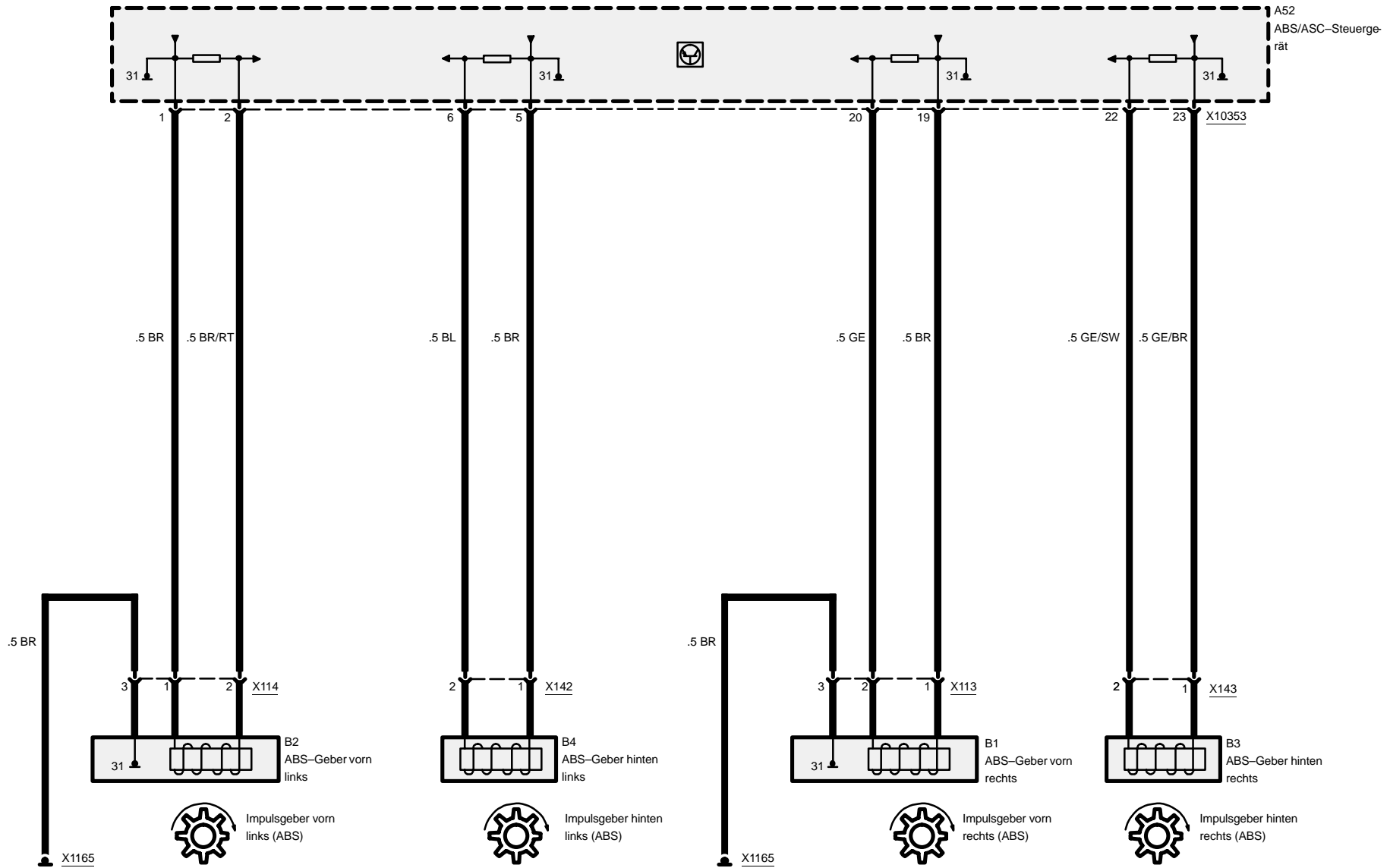
4-Zylinder Spätere Produktion





Automatische Stabilitäts-Control (ASC)

4-Zylinder Spätere Produktion

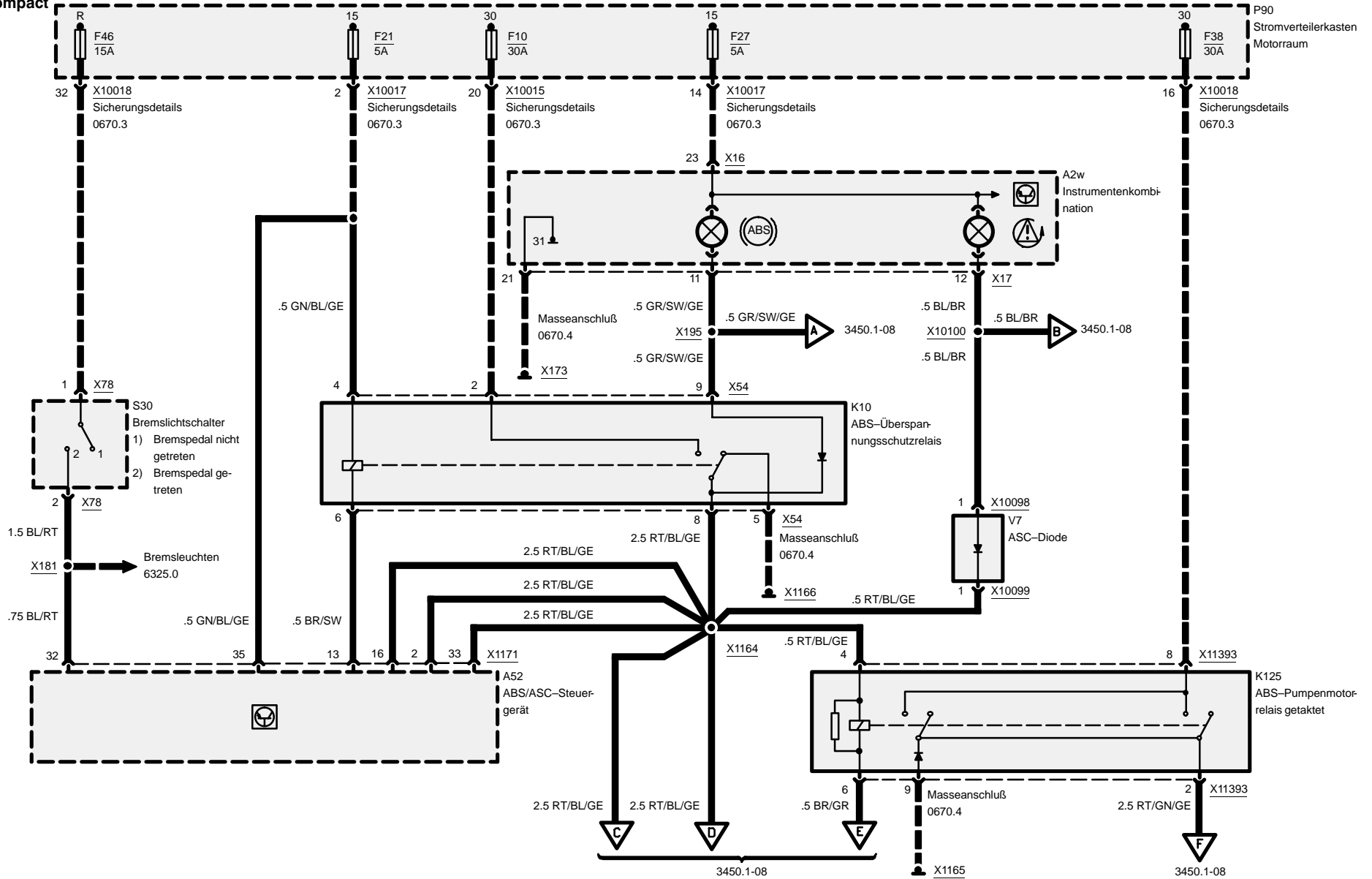


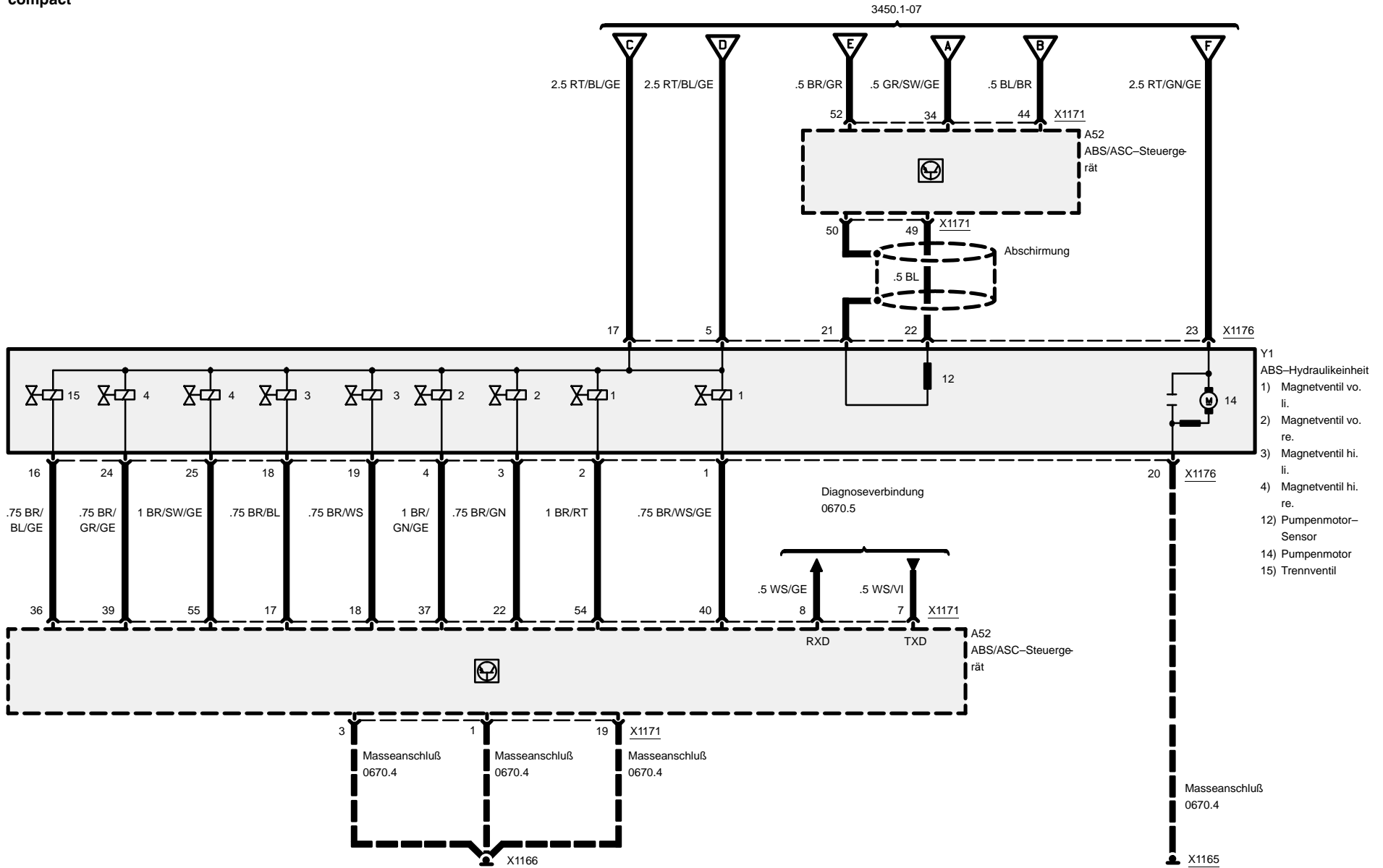


Automatische Stabilitäts-Control (ASC)

6-Zylinder

compact



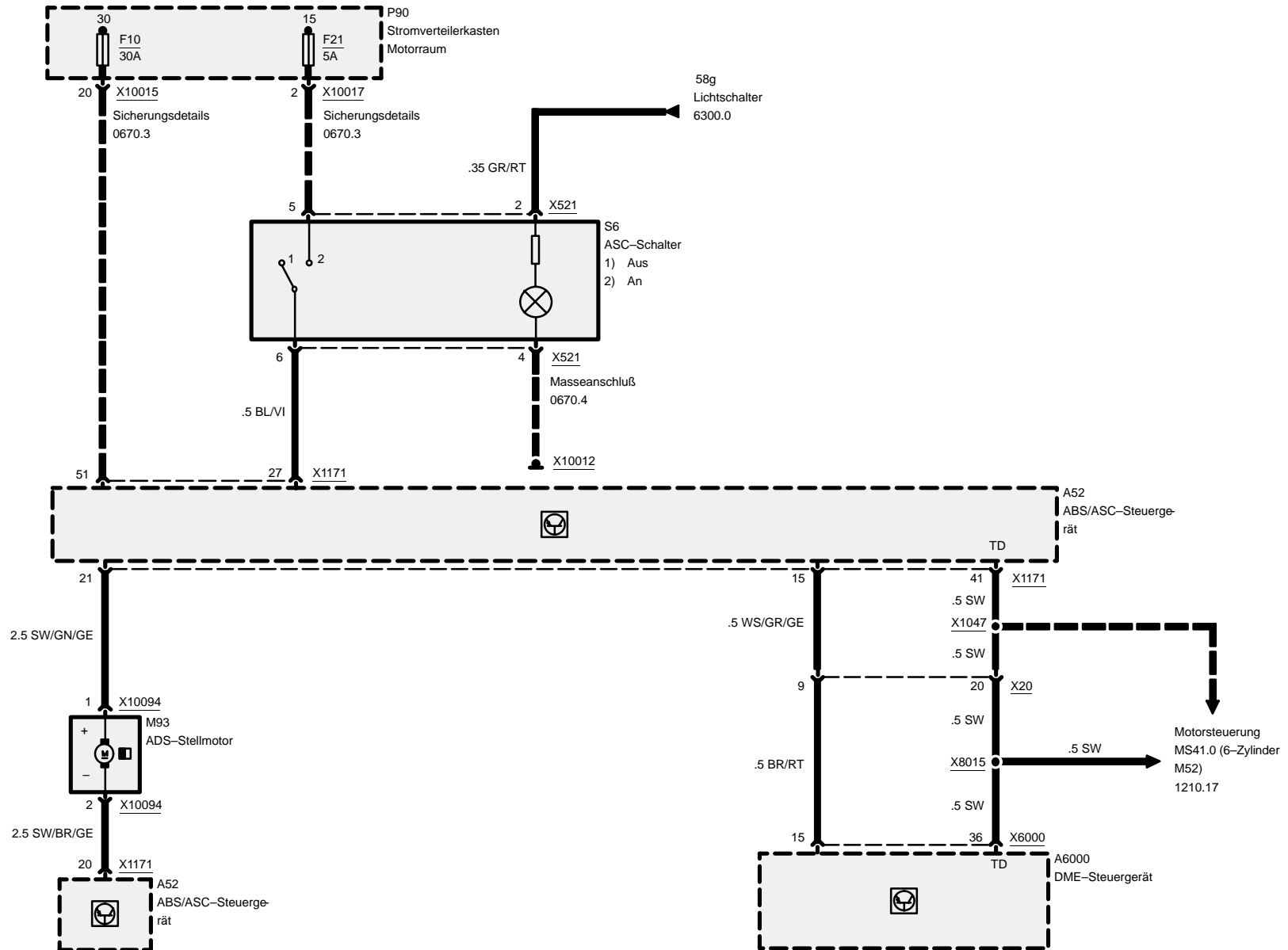


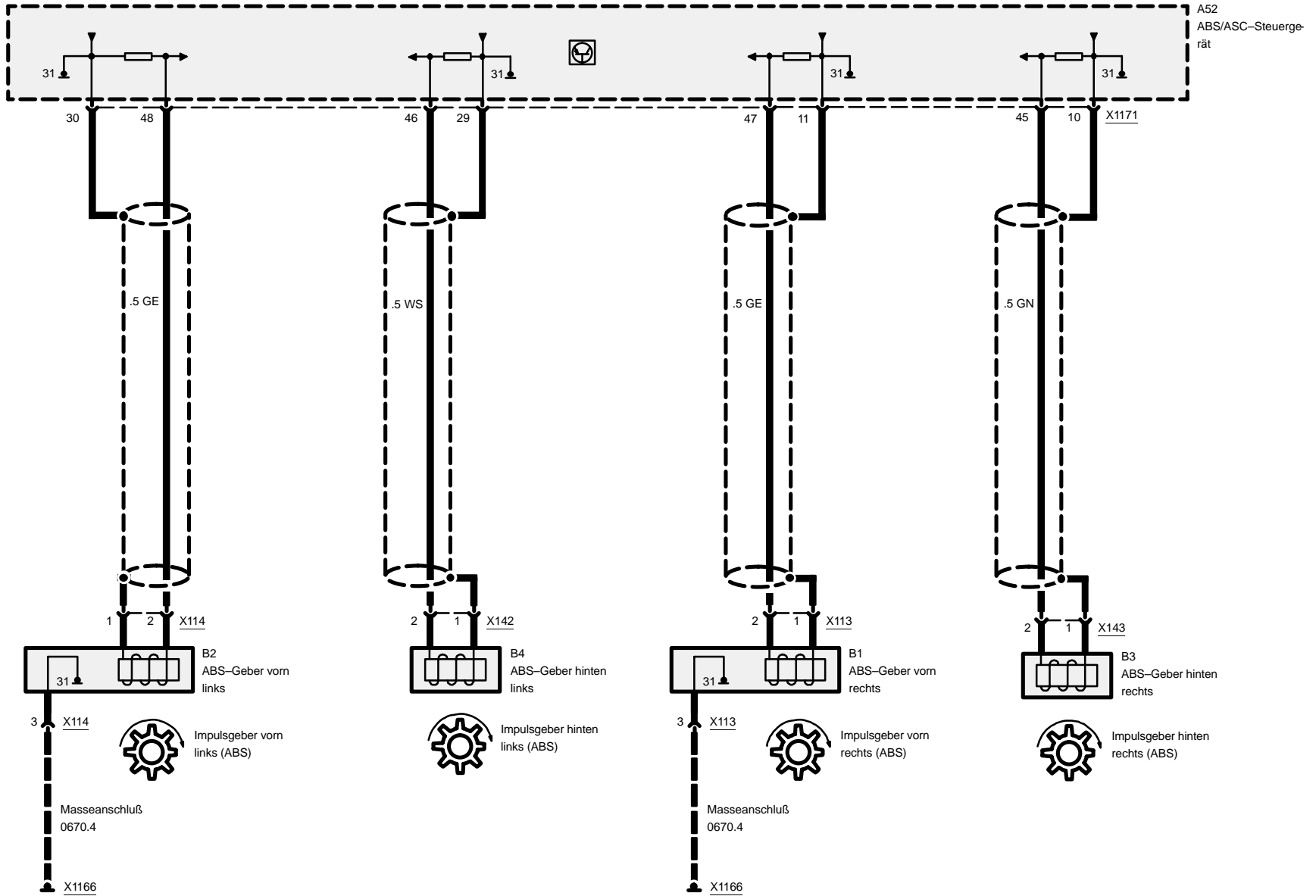


compact

Automatische Stabilitäts-Control (ASC)

6-Zylinder



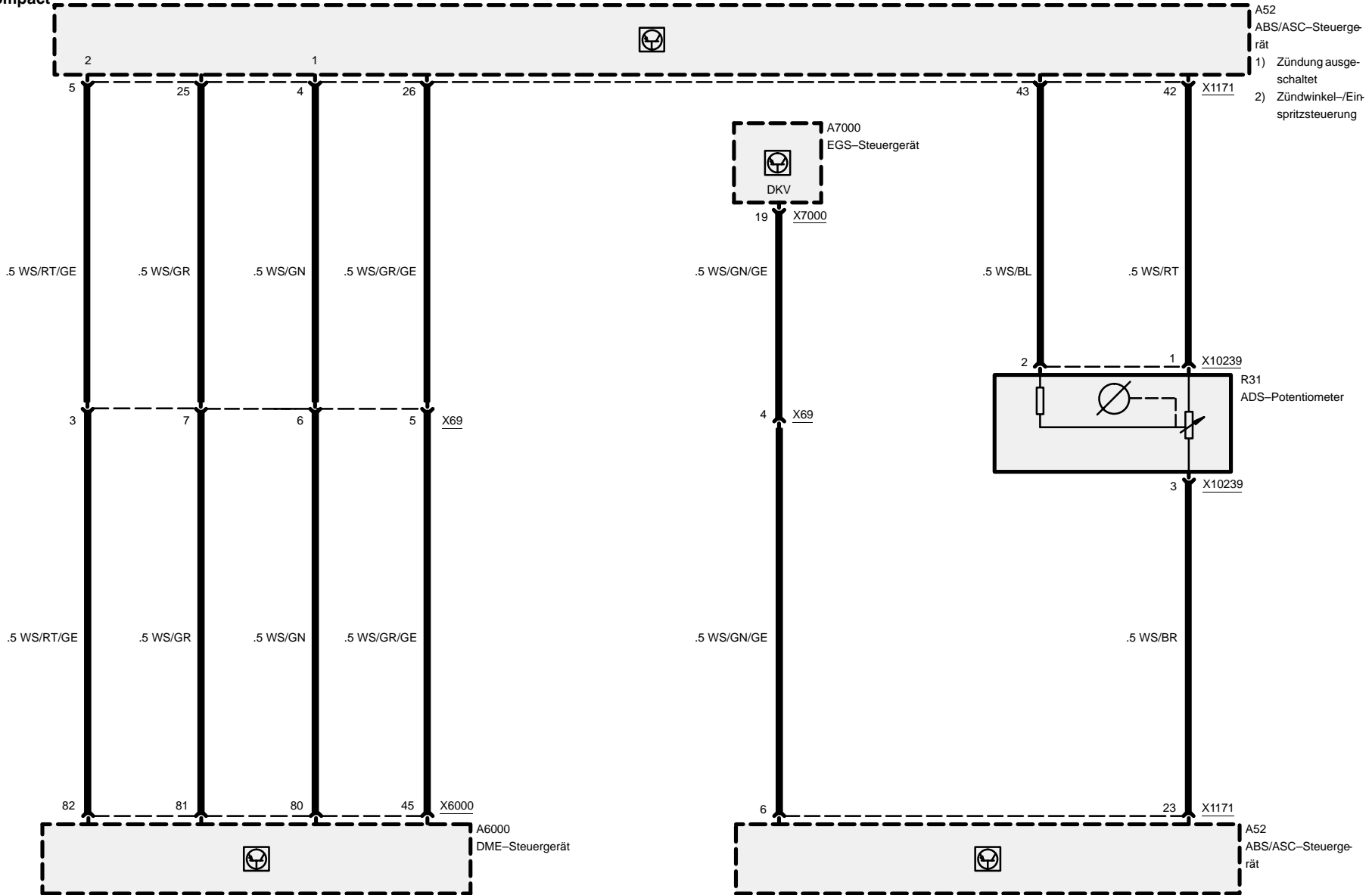




Automatische Stabilitäts-Control (ASC)

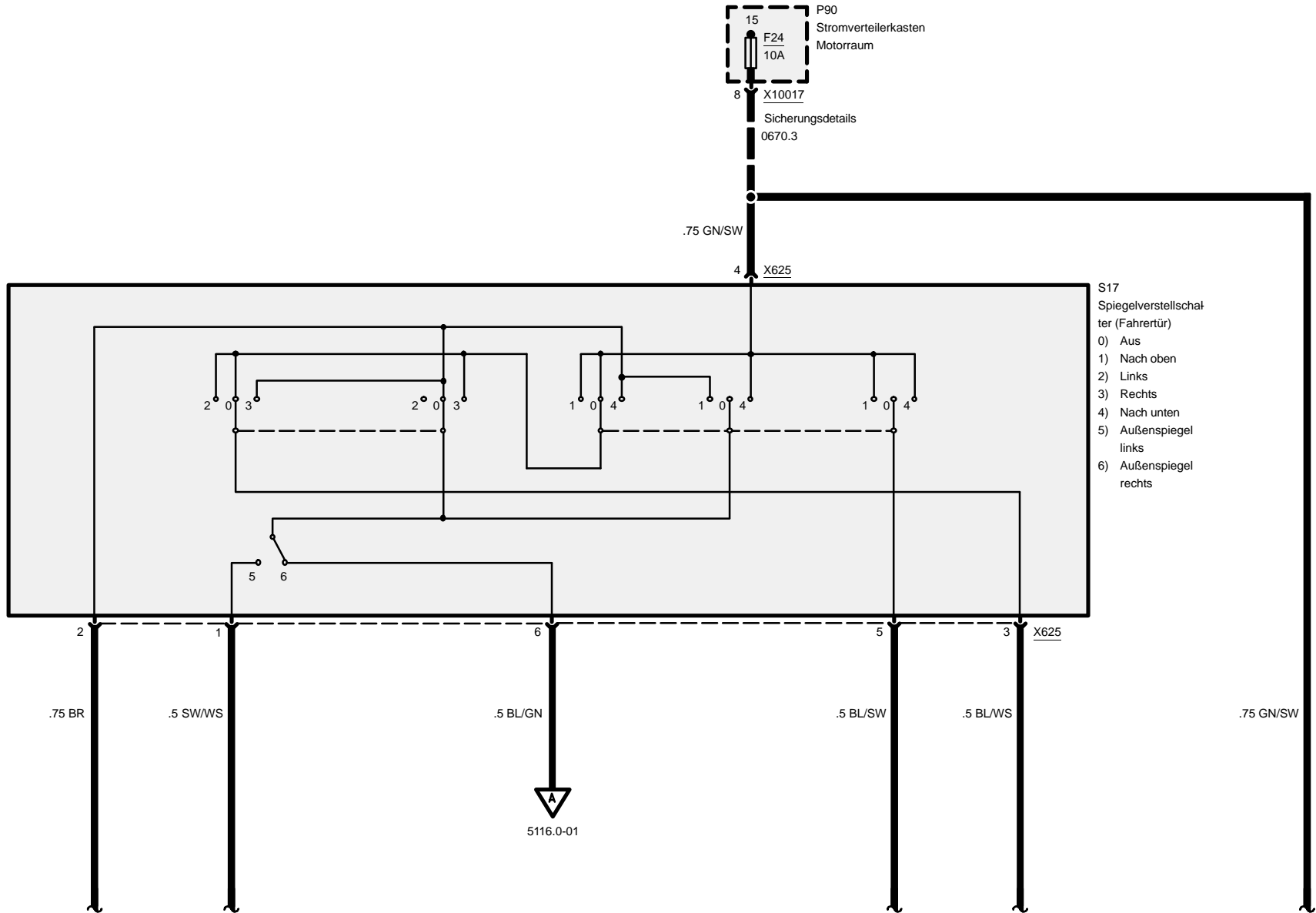
6-Zylinder

compact



5116.0 Elektrische Spiegelverstellung

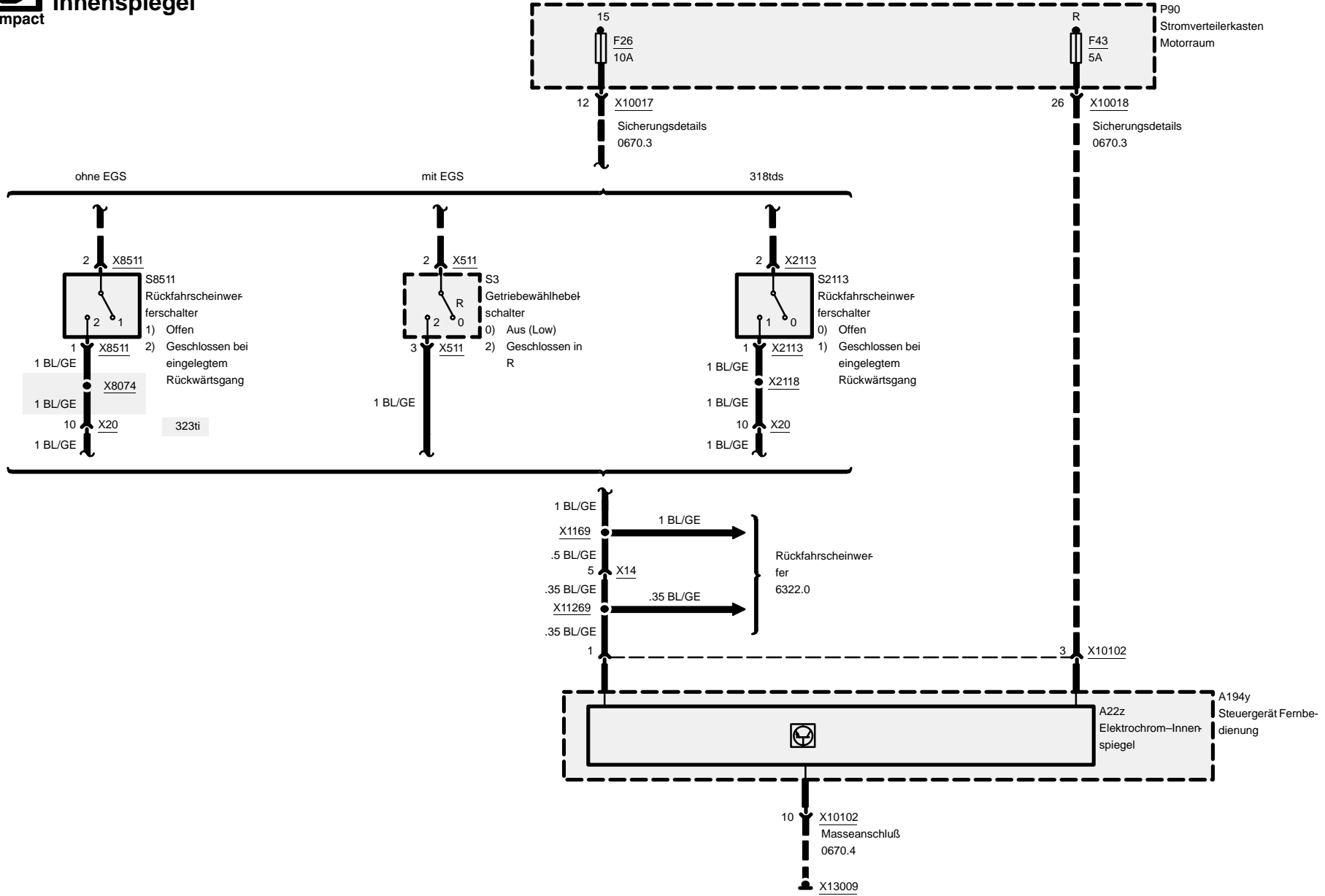
Außenspiegel





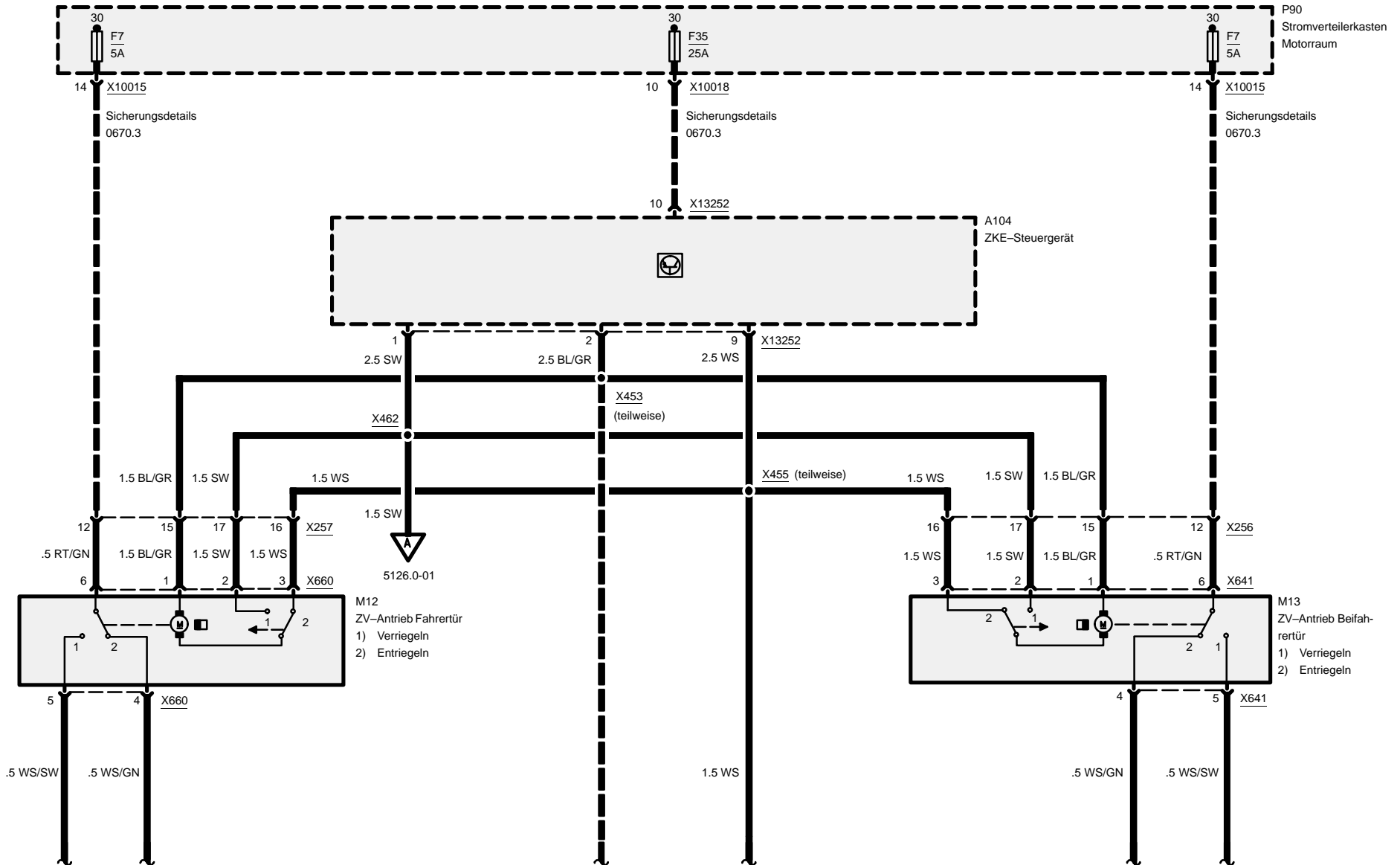
Elektrische Spiegelverstellung

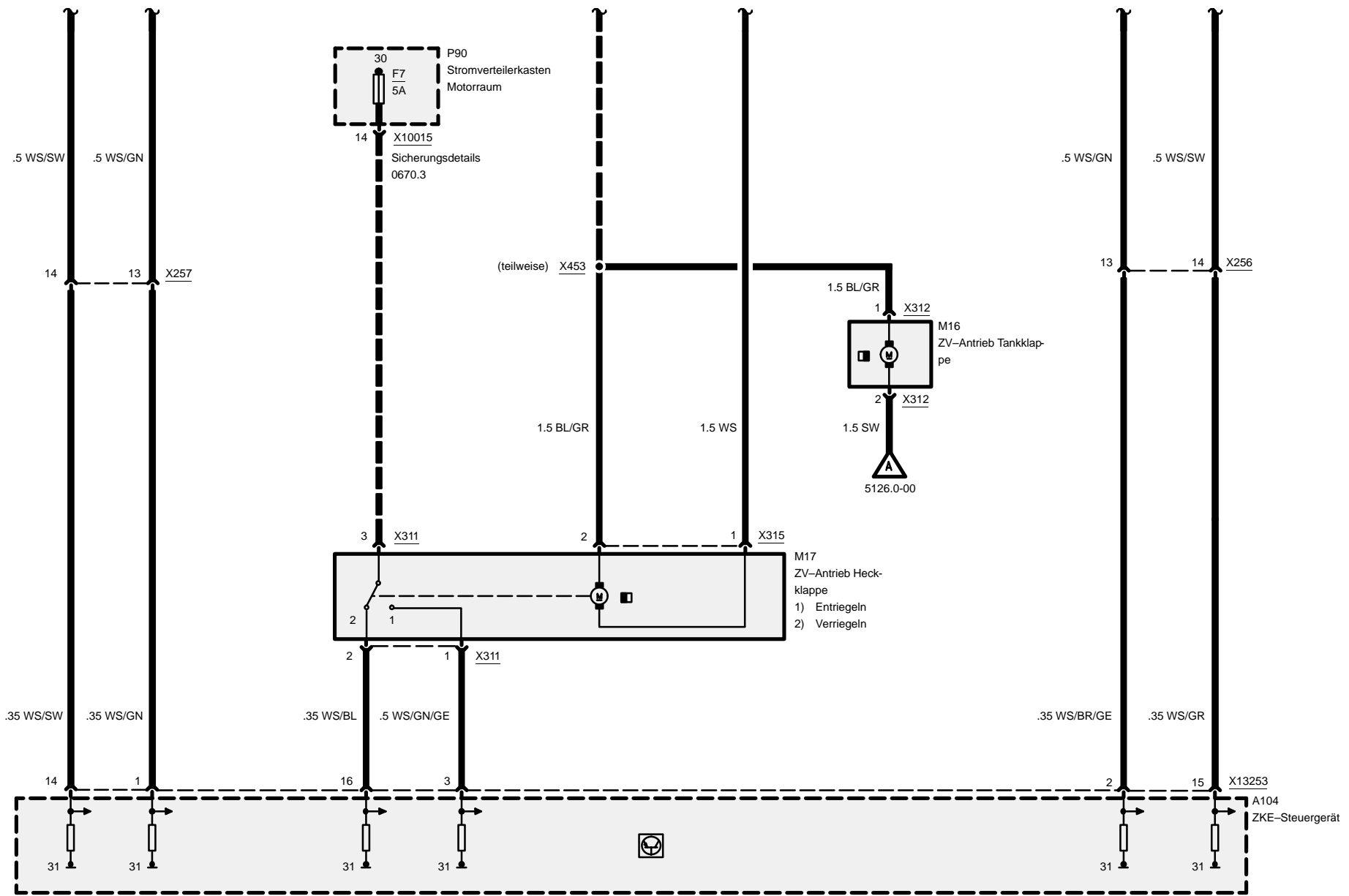
Innenspiegel



5126.0 ZKE-Zentralverriegelung (ZV)

Ausgänge

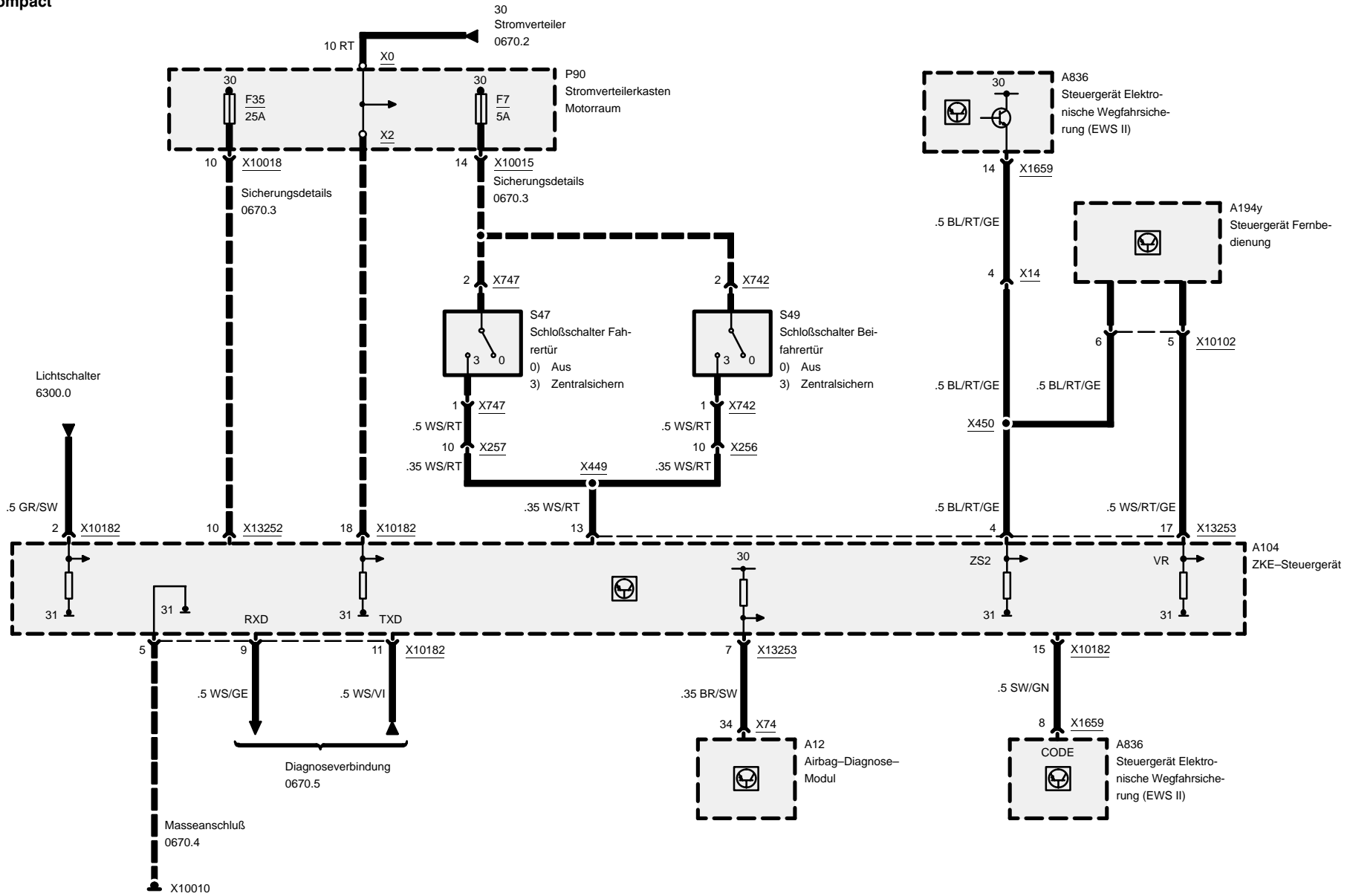




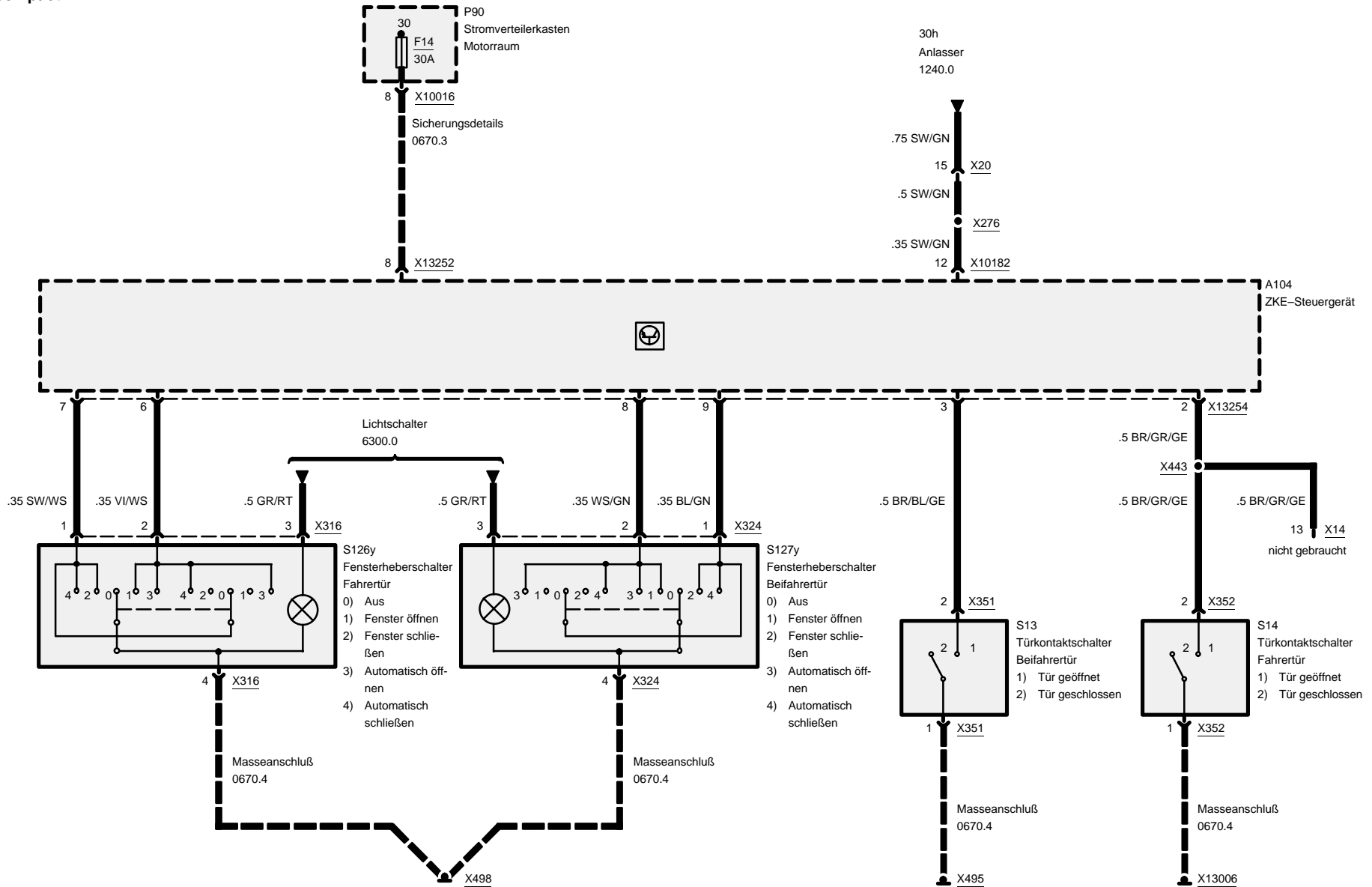


ZKE-Zentralverriegelung (ZV)

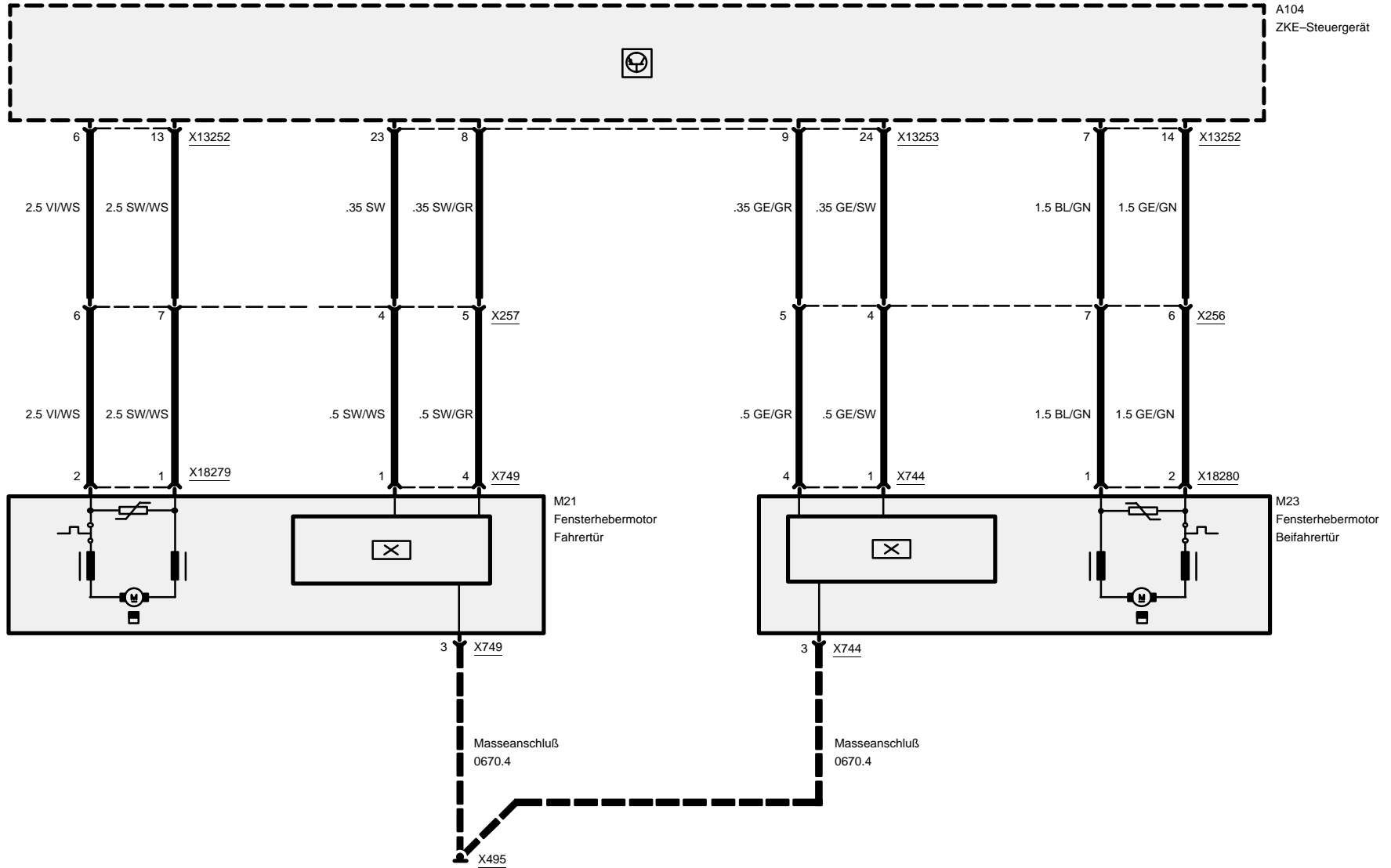
Eingänge



5133.0 ZKE-Elektrische Fensterheber (FH)

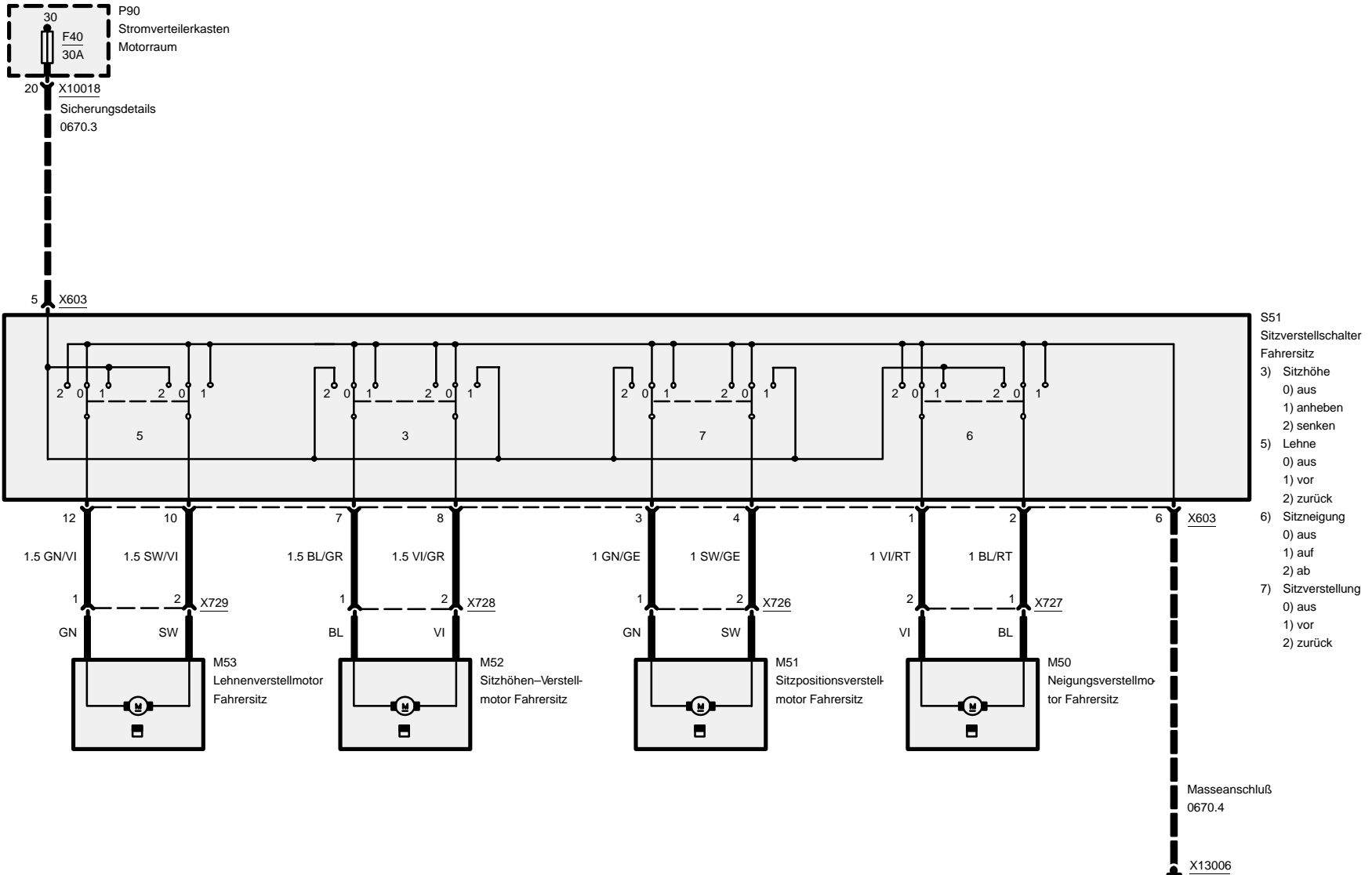


ZKE-Elektrische Fensterheber (FH)



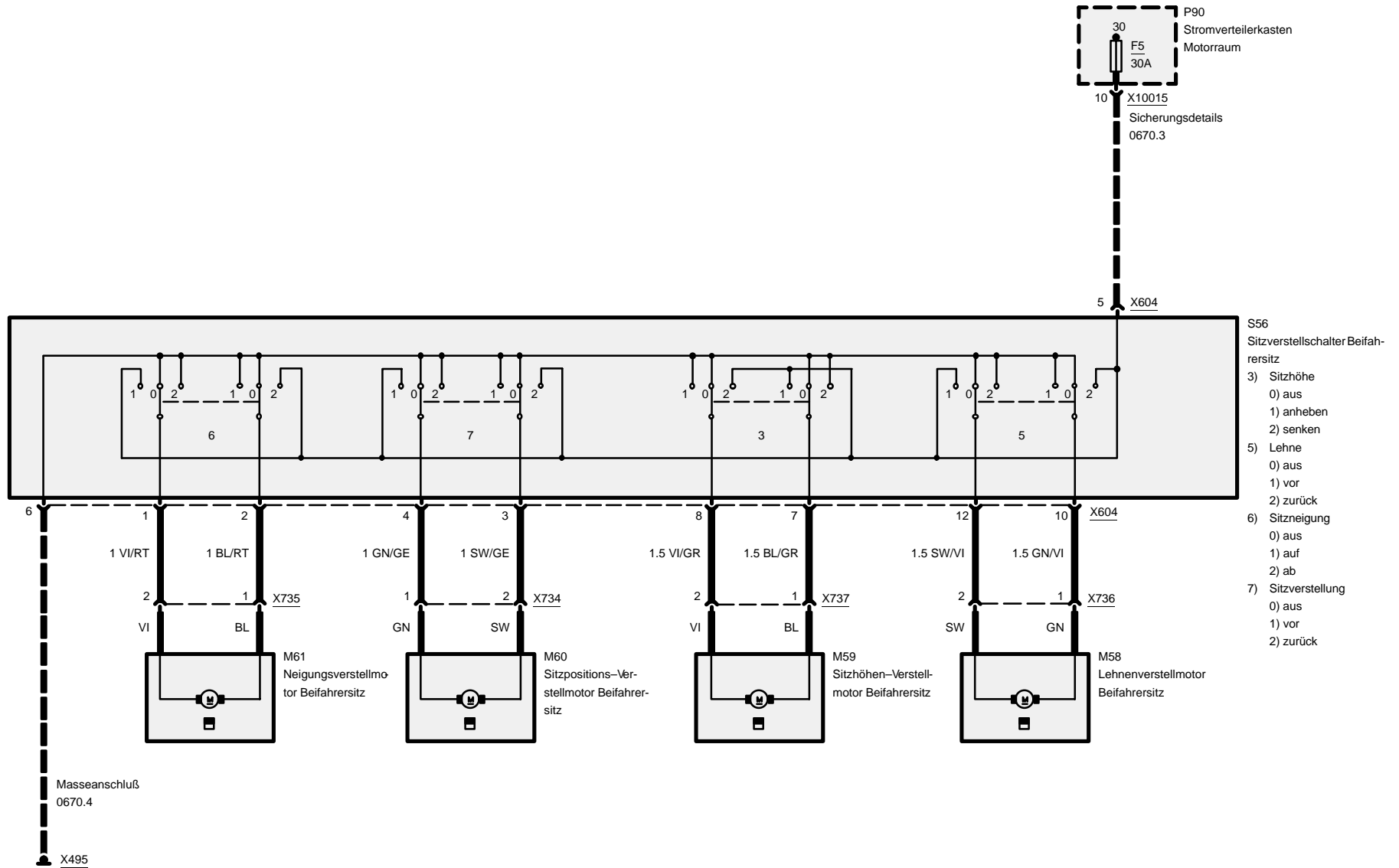
5200.2 Elektrische Sitzverstellung und Lordosenstütze

Fahrersitz



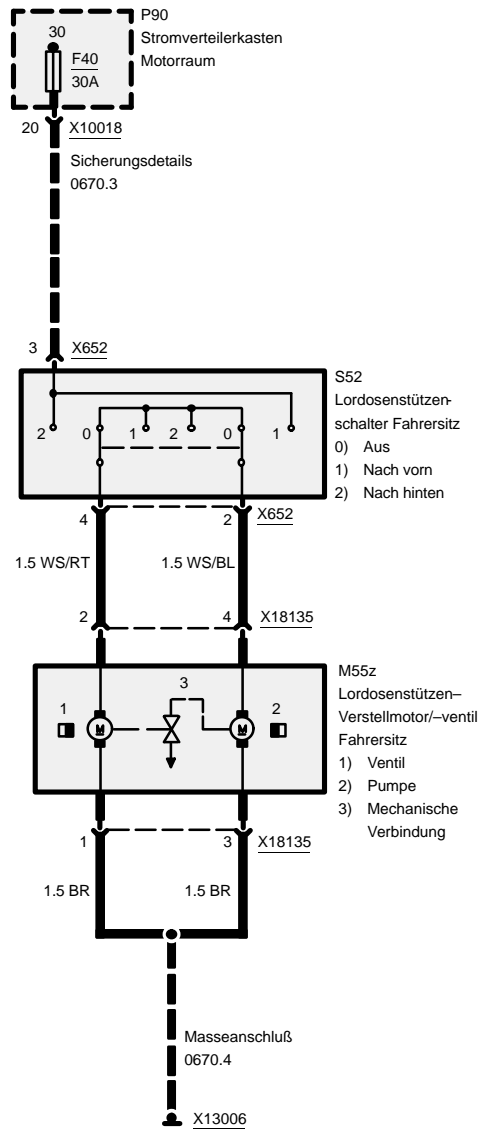
Elektrische Sitzverstellung und Lordosenstütze

Beifahrersitz



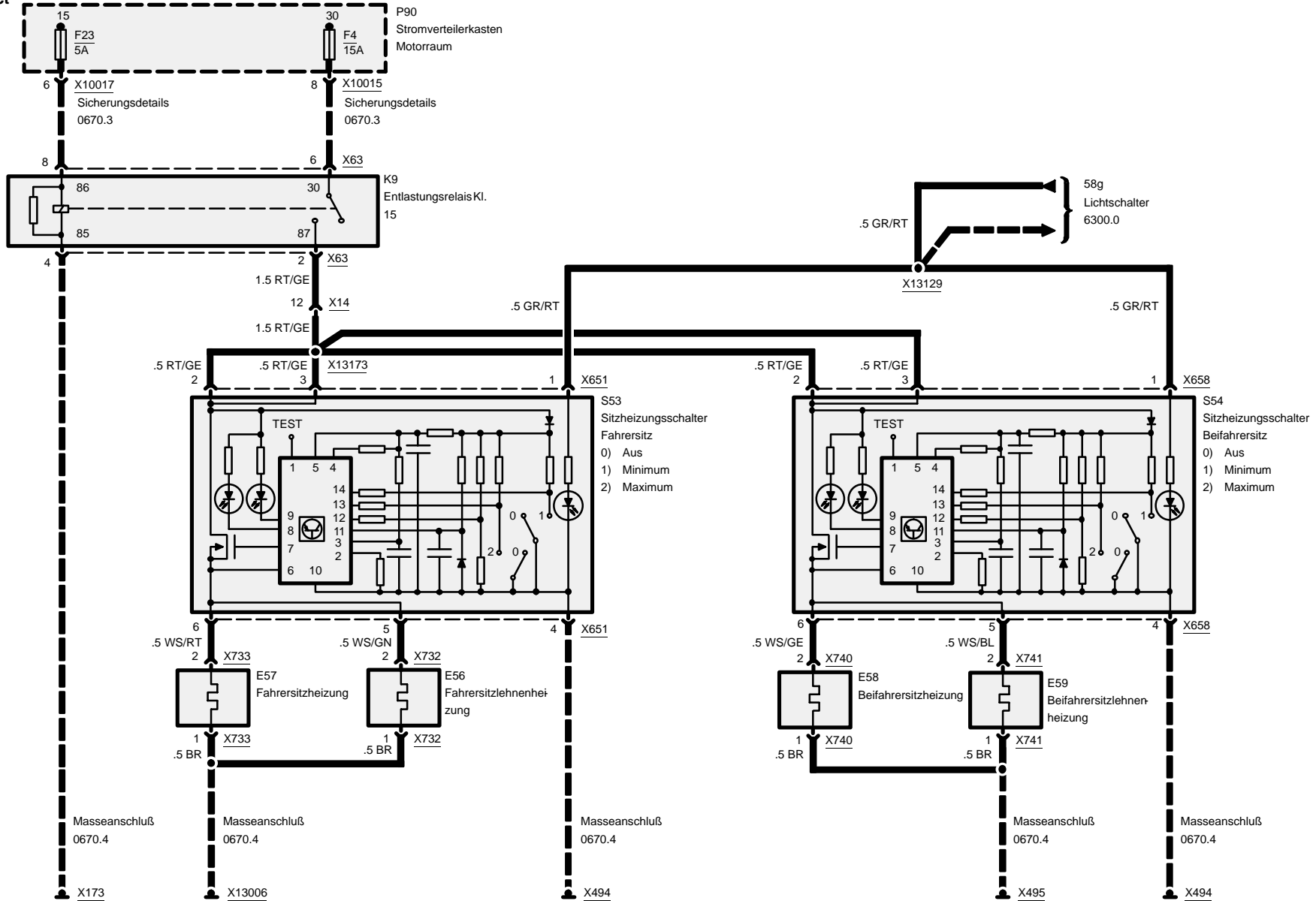
Elektrische Sitzverstellung und Lordosenstütze

Fahrerseite – Lordosenstütze

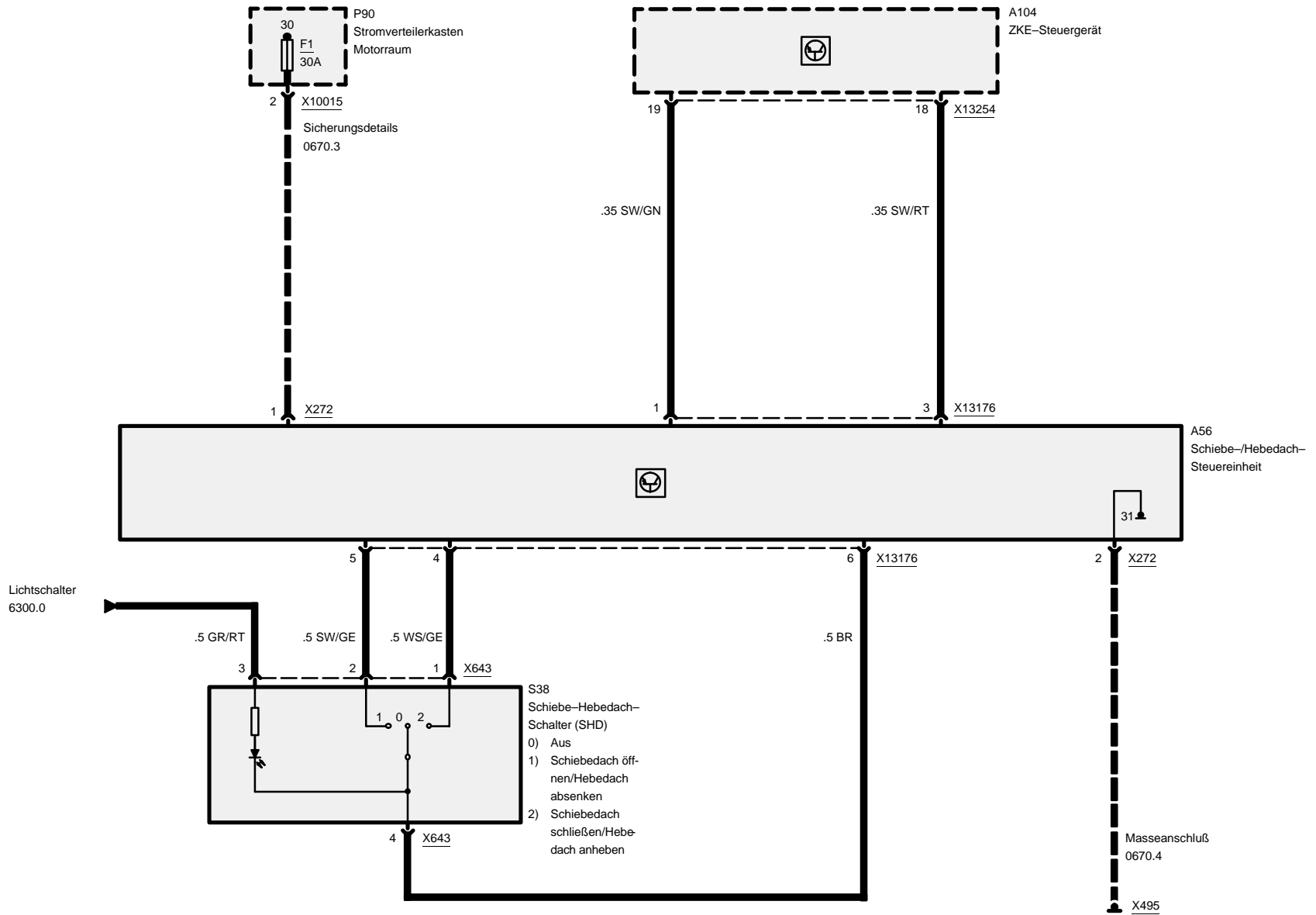




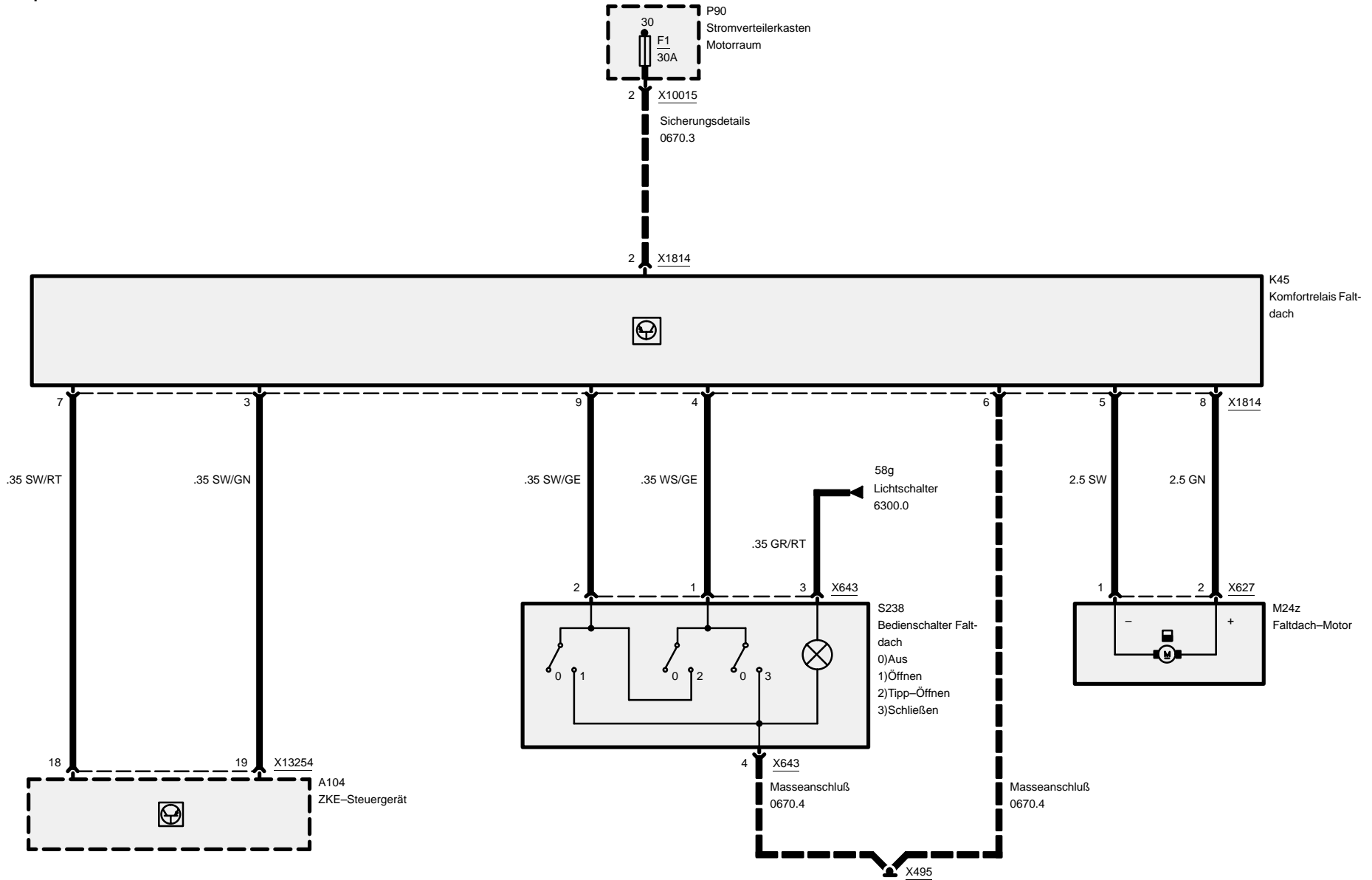
5203.0 Sitzheizung

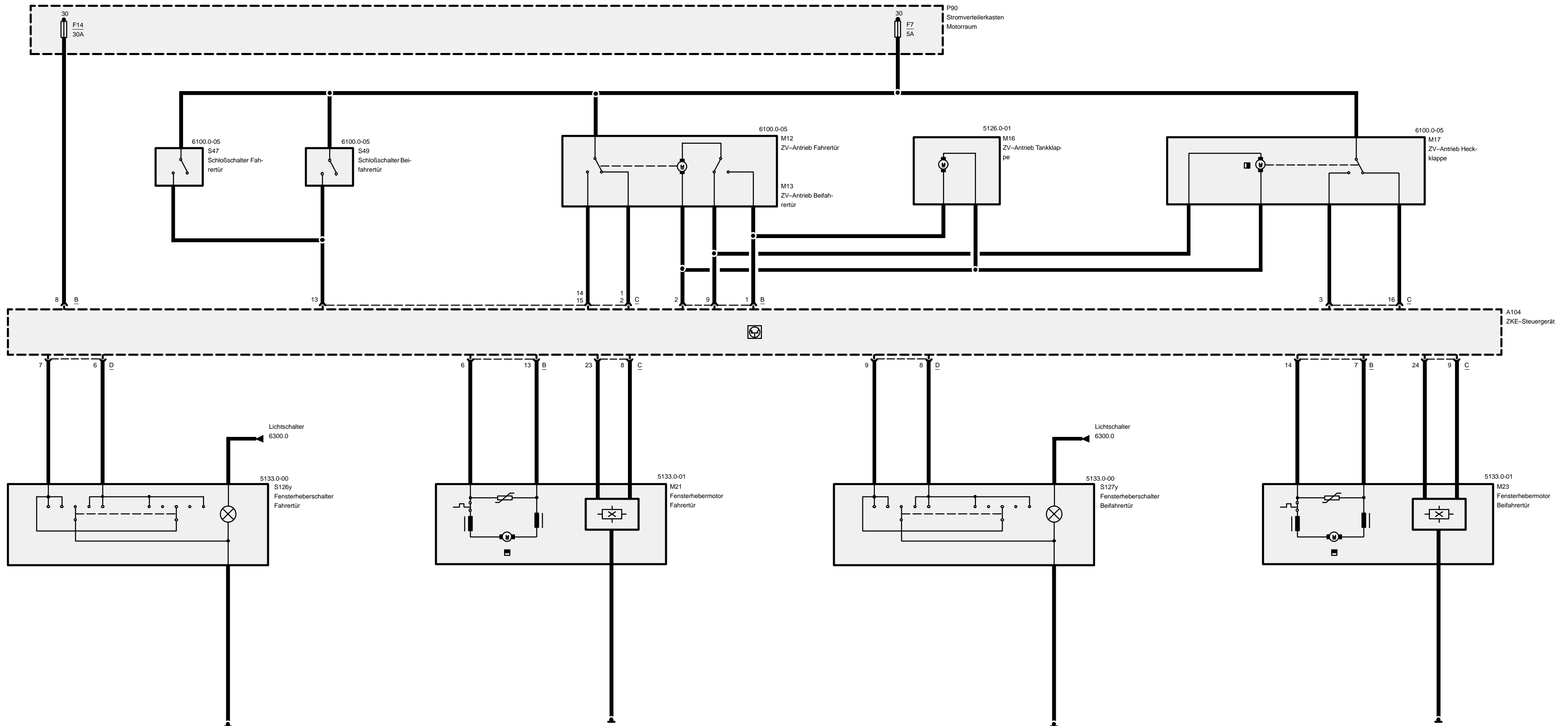


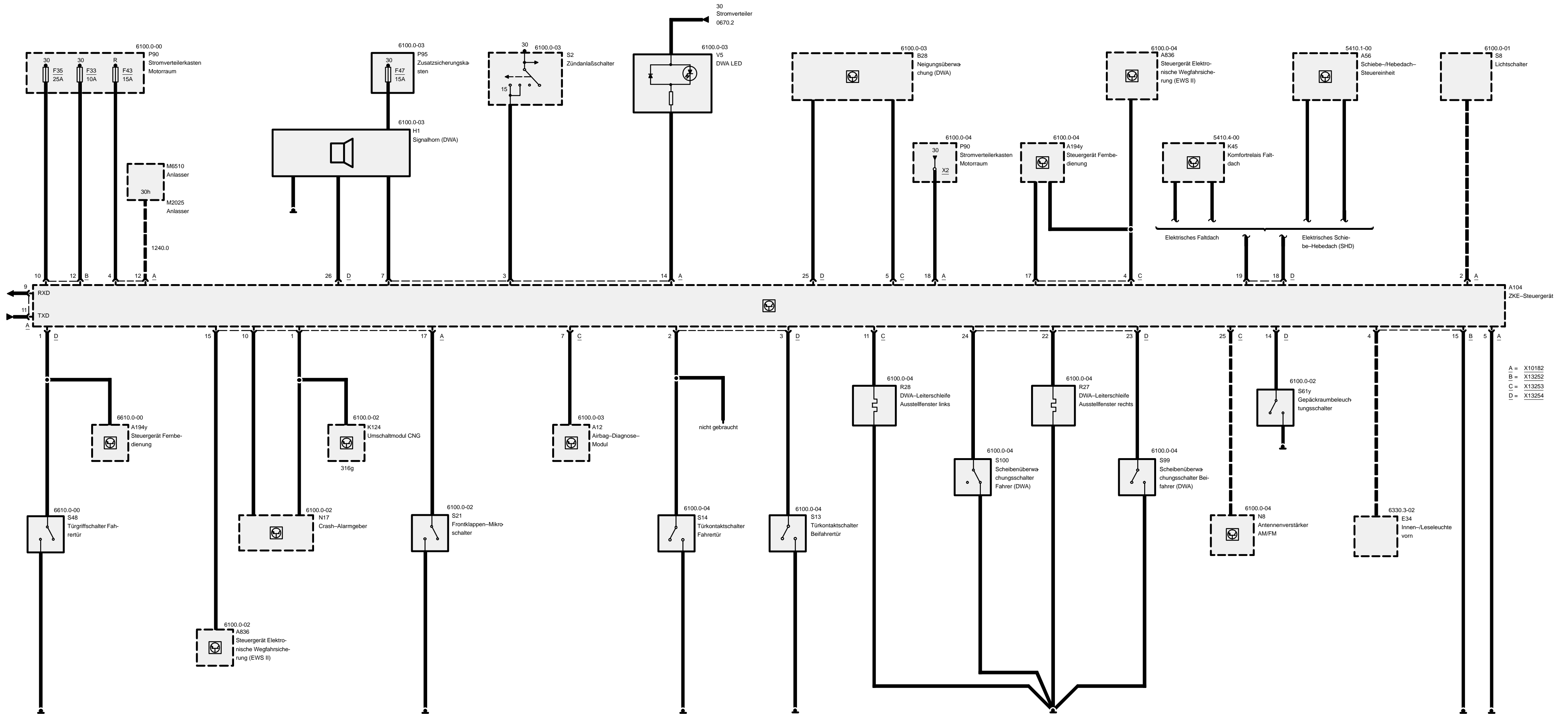
5410.1 Elektrisches Schiebe-Hebedach (SHD)



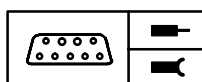
5410.4 Elektrisches Faltdach







A = X10182
B = X13252
C = X13253
D = X13254

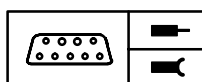


Pinbelegung

A=X10182	18-polig, schwarz
B=X13252	15-polig, schwarz
C=X13253	26-polig, gelb
D=X13254	26-polig, grün

X10182

Pin	Art	Bezeichnung/Funktion	Anschluß
1	A	Warnblinkersignal	Crash-Alarmgeber/CNG-Umschaltmodul
2	E	Standlichtsignal	Lichtschalter
3	E	Klemme Zündung	Zündanlaßschalter
4	E	Klemme Radio	Sicherung 43
5	M	Masse	Masseverbindung
6		nicht belegt	
7	A	Hornansteuerung	DWA-Horn
8		nicht belegt	
9	A	RxD-Diagnoseleitung	Diagnosestecker
10	A	Optischer Alarm DWA	Crash-Alarmgeber
11	E/A	TxD-Diagnosedatenleitung	Diagnosestecker
12	E	Startersignal	Anlasser
13		nicht belegt	
14	A	Leuchtdiode	DWA-Leuchtdiode
15	A	Wegfahrsicherung	Steuergerät elektronische Wegfahrsicherung (EWS II)
16		nicht belegt	
17	E	DWA-Signal	Frontklappen-Mikroschalter
18	E	Stromversorgung Klemme 30	Stromverteilerkasten Motorraum



Pinbelegung

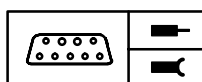
X13252

Pin	Art	Bezeichnung/Funktion	Anschluß
1	A	Signal Sichern	Antriebe Zentralverriegelung
2	A	Signal Entriegeln	Antriebe Zentralverriegelung
3		nicht belegt	
4	A	Innenbeleuchtung	Leseleuchte
5		nicht belegt	
6	A	Signal Öffnen	Fensterhebermotor Fahrertür
7	A	Signal Schließen	Fensterhebermotor Beifahrertür
8	E	Stromversorgung Fensterheber vorn	Sicherung 14
9	A	Signal Verriegeln	Antriebe Zentralverriegelung
10	E	Stromversorgung Zentralverriegelung	Sicherung 35
11		nicht belegt	
12	E	Stromversorgung Innenbeleuchtung	Sicherung 33
13	A	Signal Schließen	Fensterhebermotor Fahrertür
14	A	Signal Öffnen	Fensterhebermotor Beifahrertür
15	M	Masse	Masseverbindung

X13253

Pin	Art	Bezeichnung/Funktion	Anschluß
1	E	Signal Entriegeln	Antrieb Zentralverriegelung Fahrertür
2	E	Signal Entriegeln	Antrieb Zentralverriegelung Beifahrertür
3	E	Signal Entriegeln	Antrieb Zentralverriegelung Heckklappe
4	E	Signal Sichern	Steuergerät Elektronische Wegfahrsicherung (EWS II)
5	E	Neigungssignal	Neigungsgeber
6		nicht belegt	
7	E	Crash-Impuls	Airbag-Steuergerät
8	E	Positionsimpuls A	Fensterhebermotor Fahrertür
9	E	Positionsimpuls A	Fensterhebermotor Beifahrertür
10		nicht belegt	
11	E	Scheibenüberwachung	Leiterschleife HL
12		nicht belegt	
13	E	Signal Zentralsichern	Schloßschalter

E = Eingang, A = Ausgang, M = Masse



Pinbelegung

Pin	Art	Bezeichnung/Funktion	Anschluß
14	E	Signal Verriegeln	Antrieb Zentralverriegelung Fahrertür
15	E	Signal Verriegeln	Antrieb Zentralverriegelung Beifahrertür
16	E	Signal Verriegeln	Antrieb Zentralverriegelung Heckklappe
17	E	Fernbedienung	Steuergerät Fernbedienung
18		nicht belegt	
19		nicht belegt	
20		nicht belegt	
21		nicht belegt	
22		nicht belegt	
23	A	Positionsgeber	Fensterhebermotor Fahrertür
24	A	Positionsgeber	Fensterhebermotor Beifahrertür
25	E	Heckscheibenüberwachung	Antennenverstärker
26		nicht belegt	

X13254

Pin	Art	Bezeichnung/Funktion	Anschluß
1	E	Türgriffkontakt	Mikroschalter am Türgriff
2	E	Fahrertür	Türkontaktschalter
3	E	Beifahrertür	Türkontaktschalter
4		nicht belegt	
5		nicht belegt	
6	E	Signal Öffnen	Fensterheberschalter Fahrertür
7	E	Signal Schließen	Fensterheberschalter Fahrertür
8	E	Signal Öffnen	Fensterheberschalter Beifahrertür
9	E	Signal Schließen	Fensterheberschalter Beifahrertür
10		nicht belegt	
11		nicht belegt	
12		nicht belegt	
13		nicht belegt	
14	E	Gepäckraumüberwachung DWA	Gepäckraumbeleuchtungsschalter
15		nicht belegt	
16		nicht belegt	
17		nicht belegt	
18	A	Komfortschließen	SHD-Steuereinheit/Komfortrelais Faltdach

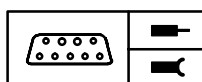
E = Eingang, A = Ausgang, M = Masse



05/99

6100.0-d

1998

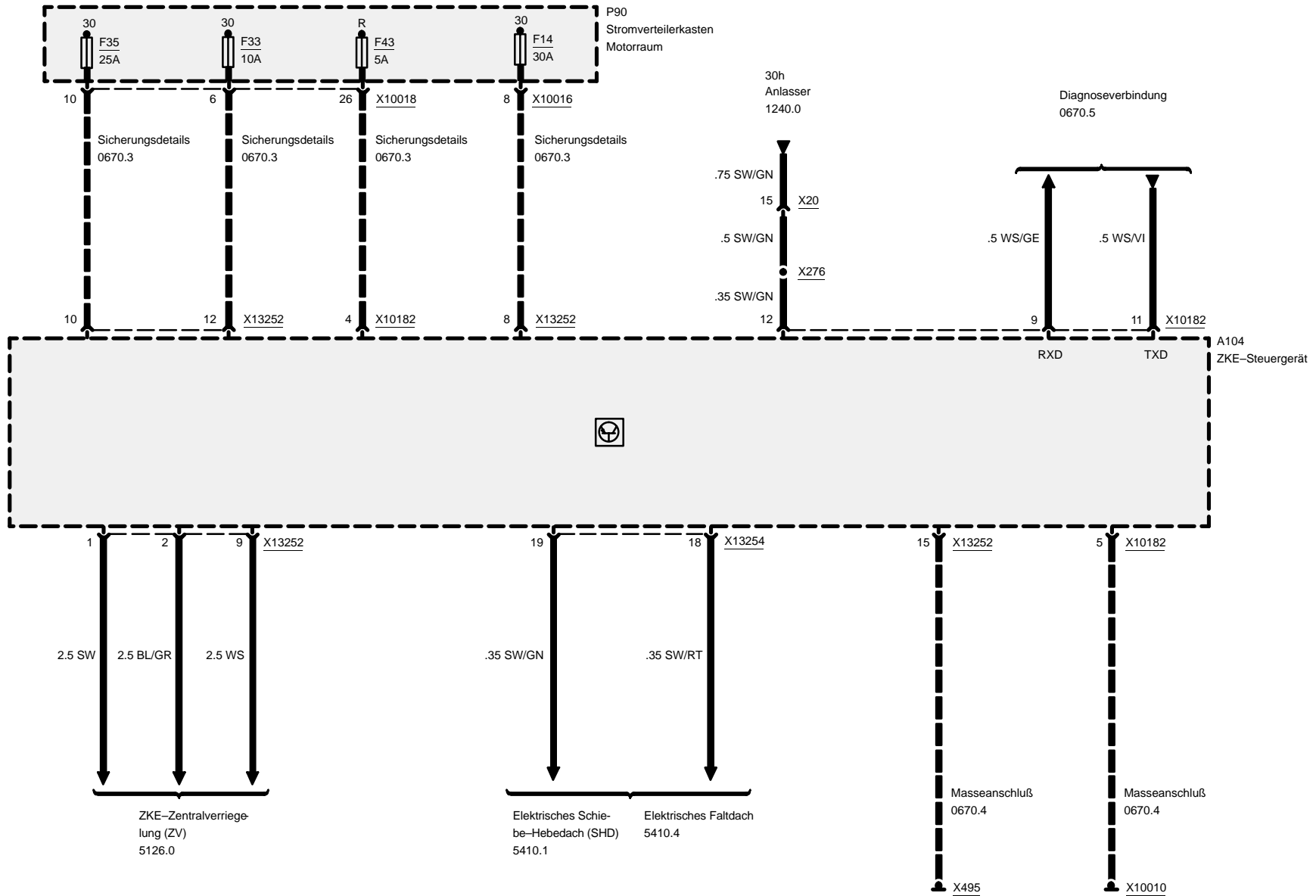


Pinbelegung

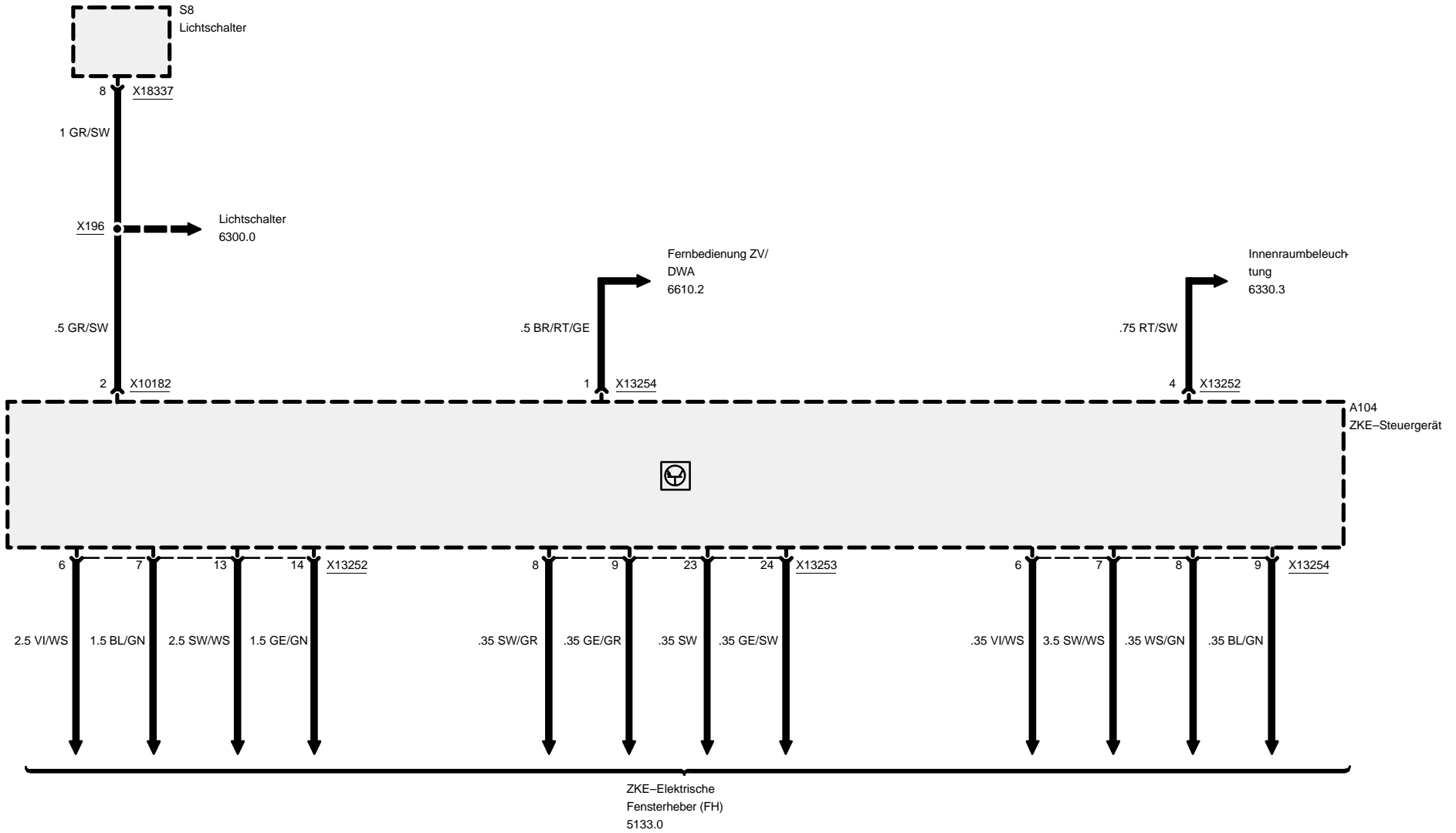
Pin	Art	Bezeichnung/Funktion	Anschluß
19	A	Freigabe Schiebedach/Faltdach	Komfortrelais Faltdach/SHD-Steuereinheit
20		nicht belegt	
21		nicht belegt	
22	E	Scheibenüberwachung	Leiterschleife HR
23	E	Scheibenüberwachung	Scheibenüberwachungsschalter Beifahrertür
24	E	Scheibenüberwachung	Scheibenüberwachungsschalter Fahrertür
25	A	DWA-Ausgang	Neigungsüberwachung
26	A	Alarmsignal	DWA-Horn

E = Eingang, A = Ausgang, M = Masse

Zentrale Karosserie-Elektronik (ZKE IV)



Zentrale Karosserie-Elektronik (ZKE IV)

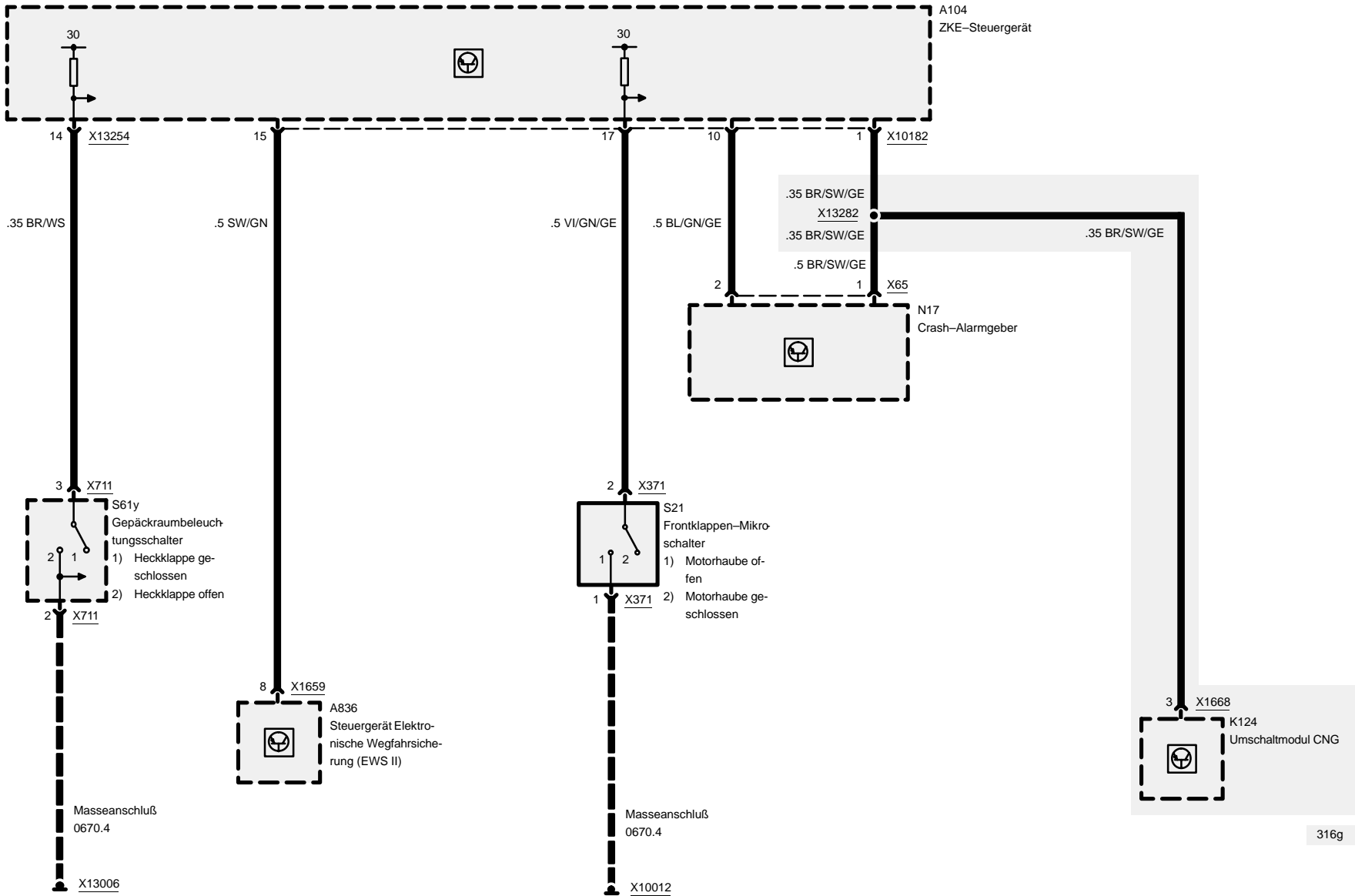




Zentrale Karosserie-Elektronik (ZKE IV)

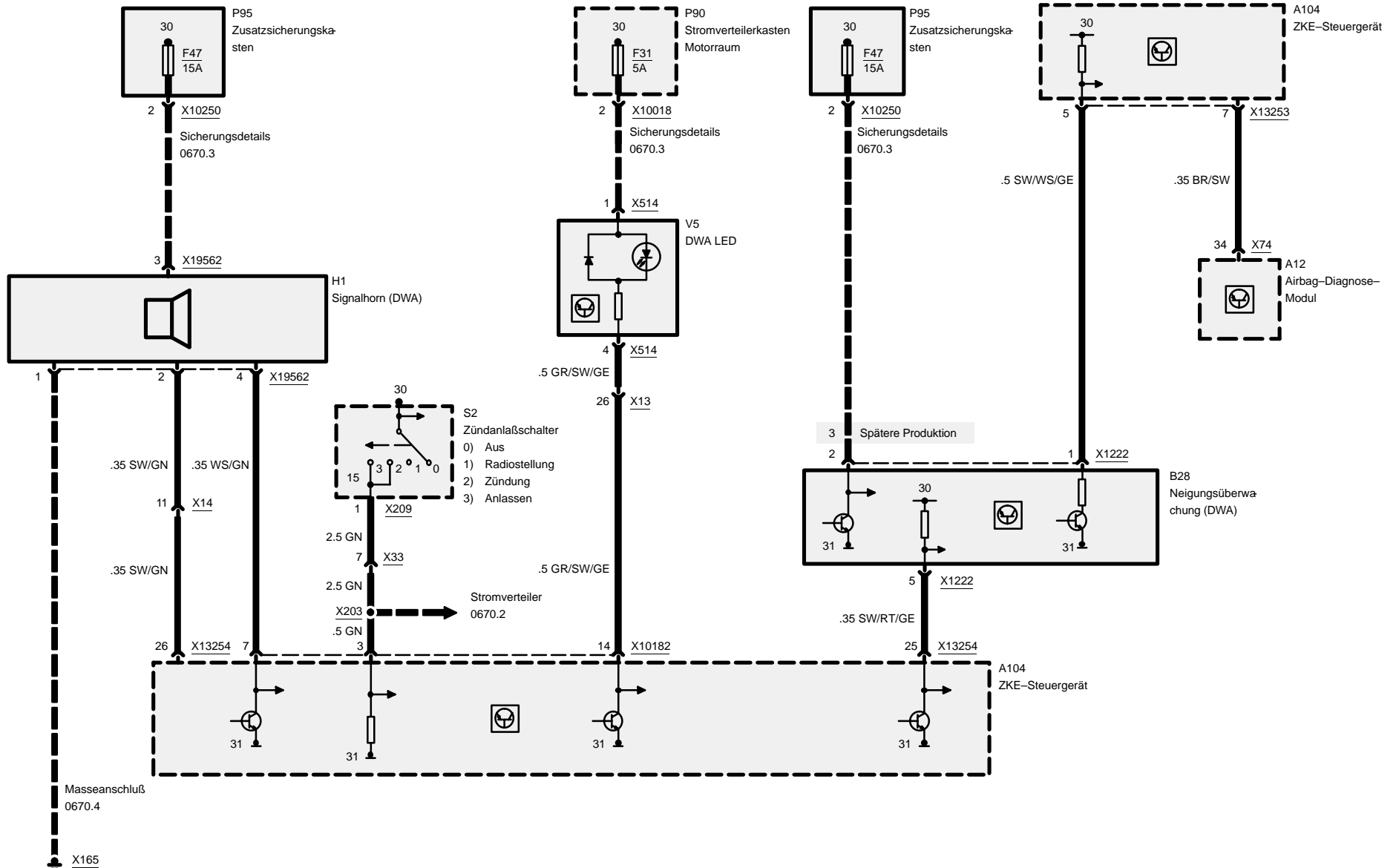
DWA, Wegfahrsicherung, Motorhaube

compact



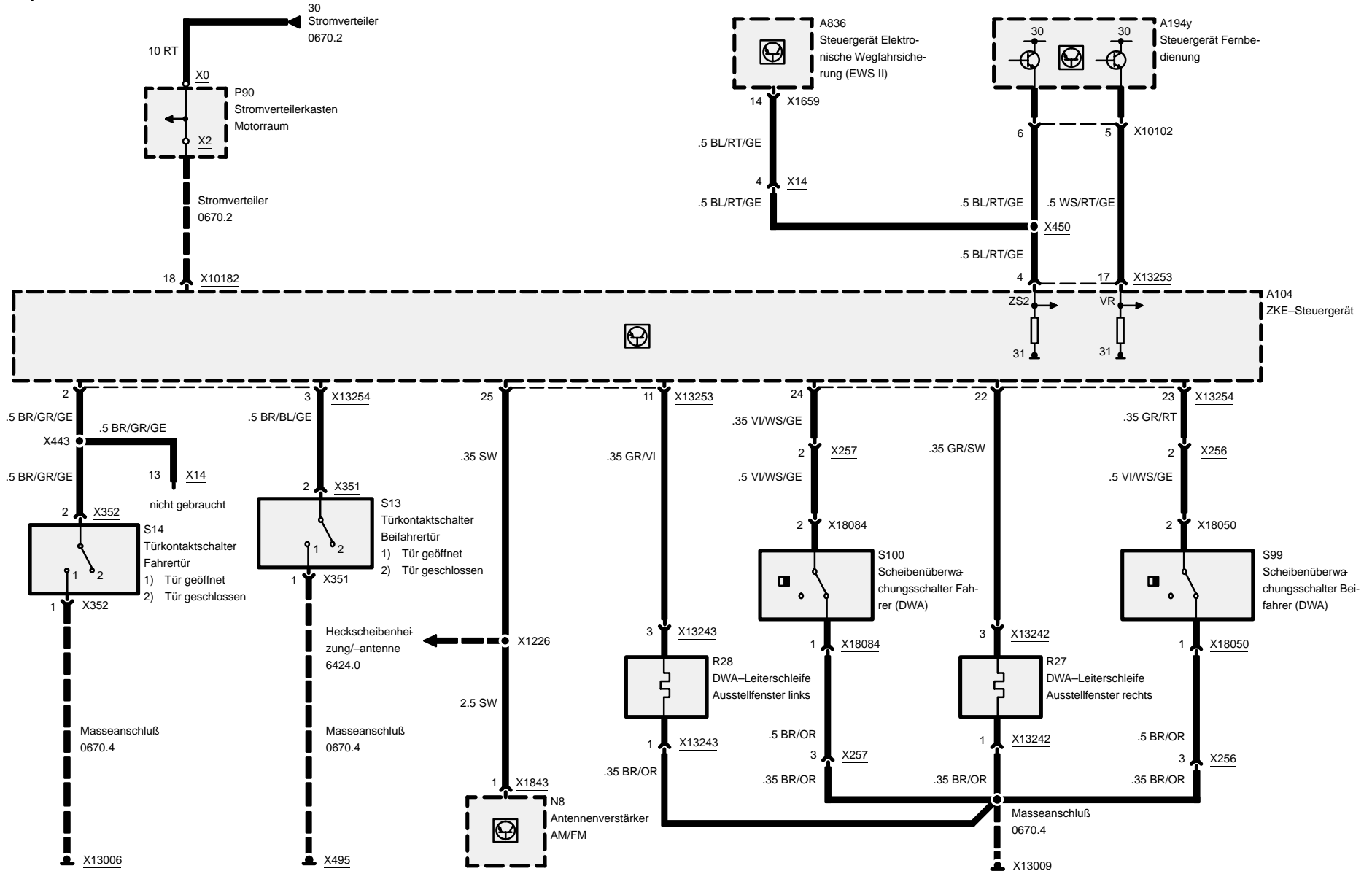
Zentrale Karosserie-Elektronik (ZKE IV)

DWA, Neigungsüberwachung, Alarmhorn



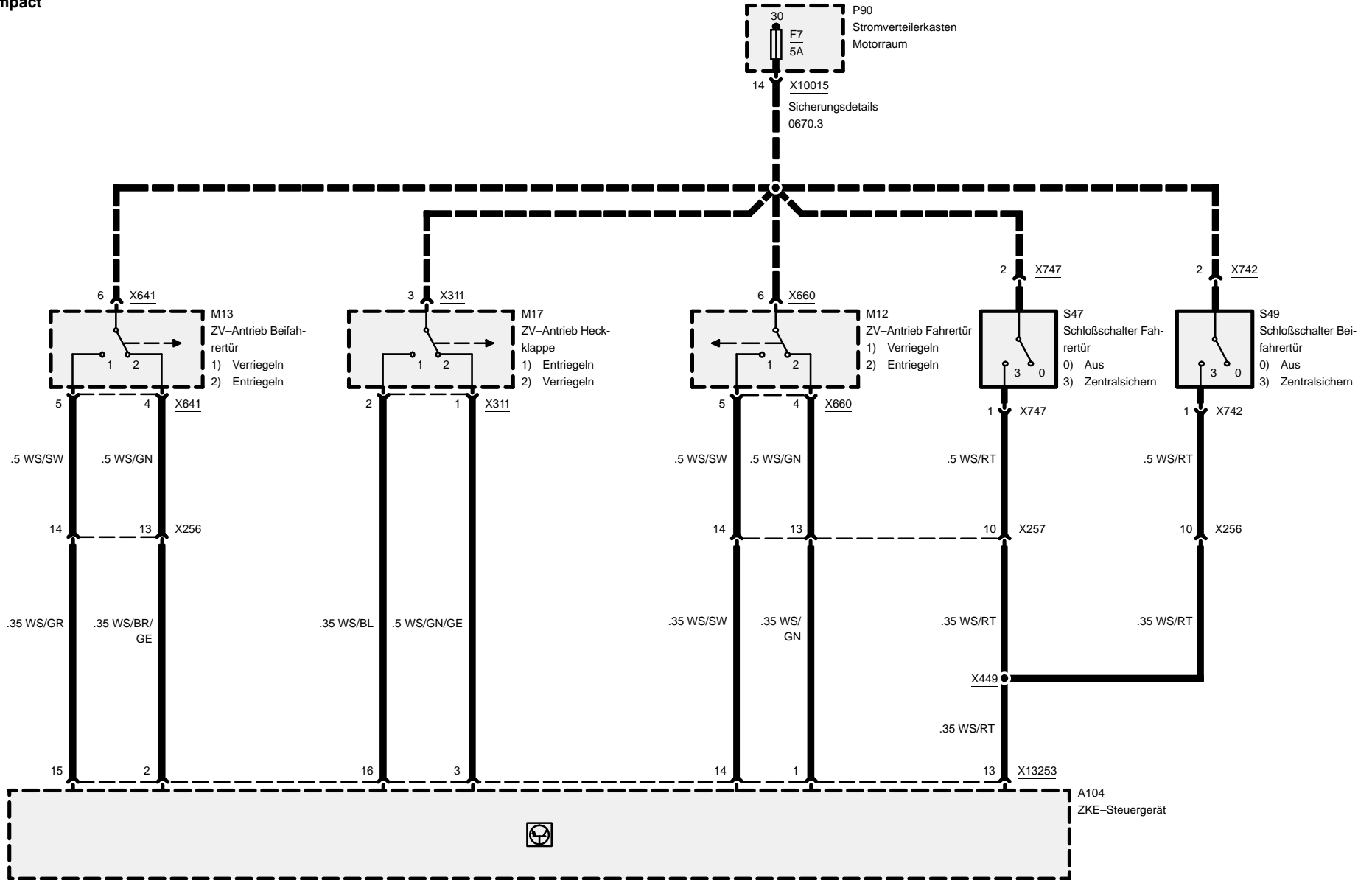
Zentrale Karosserie-Elektronik (ZKE IV)

DWA, Strom, Türkontakte, Scheibenabsicherung

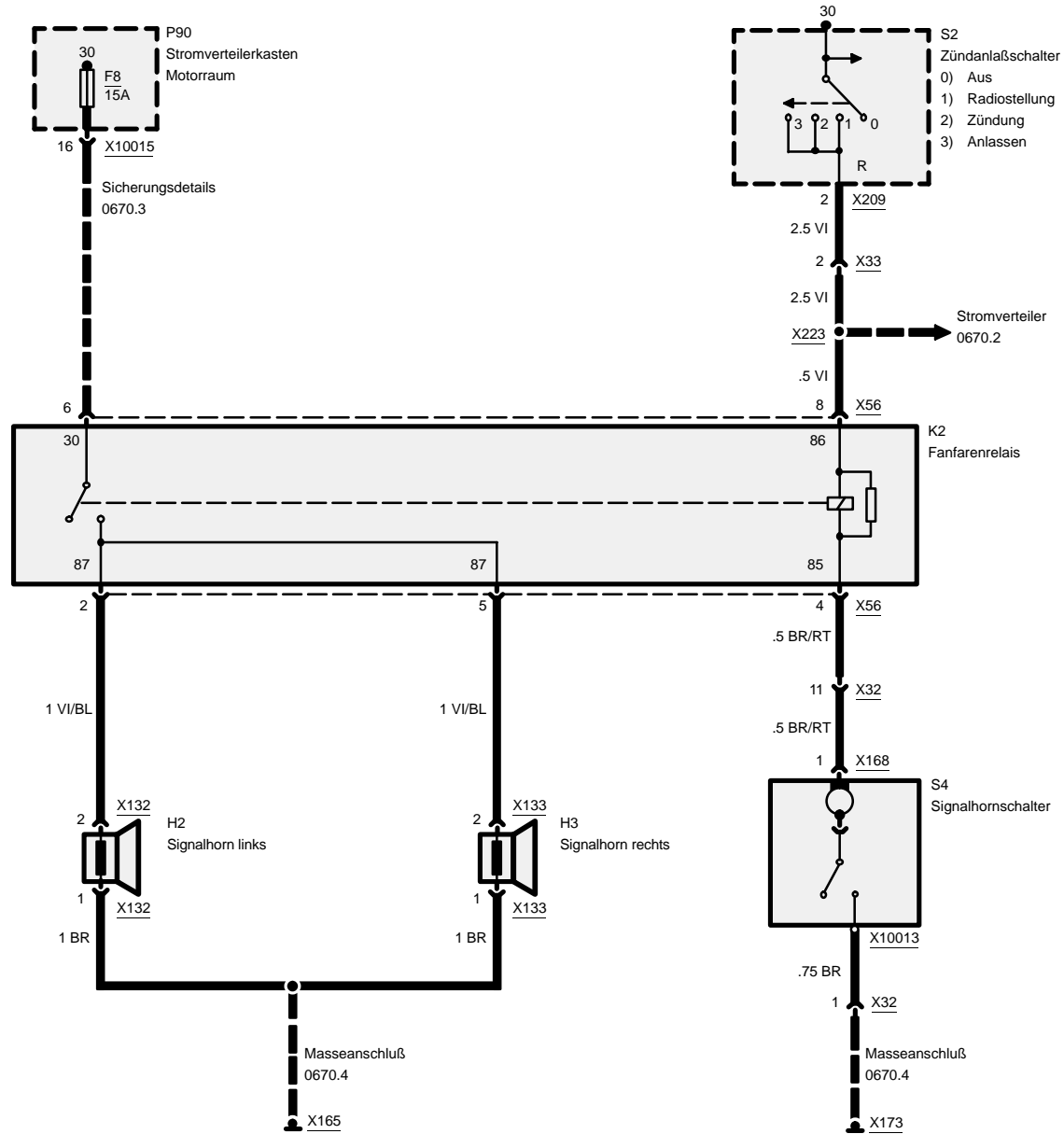


Zentrale Karosserie-Elektronik (ZKE IV)

DWA-Eingangssignal Heckklappe, Fahrer- und Beifahrertür



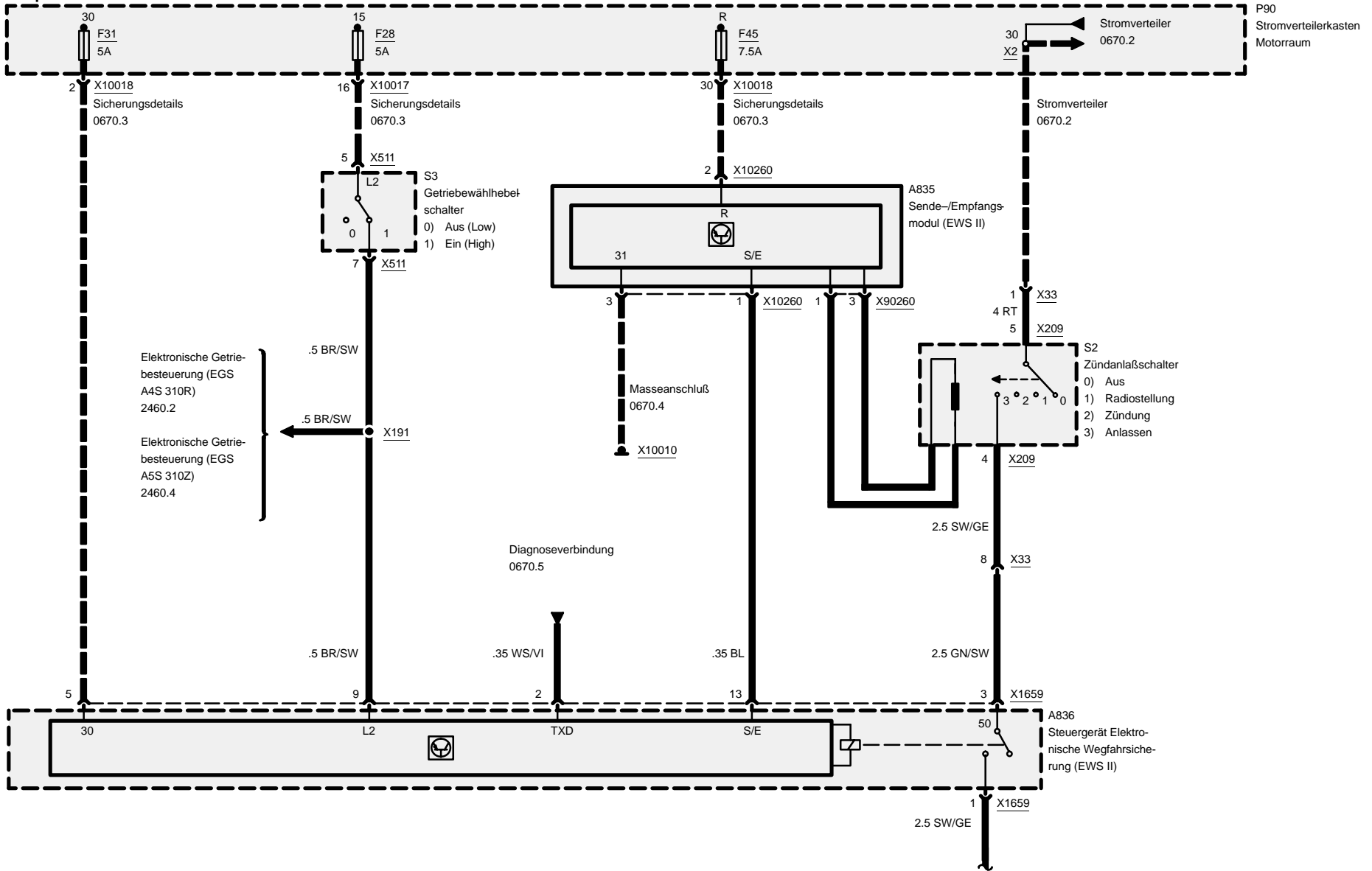
6133.0 Signalhorn

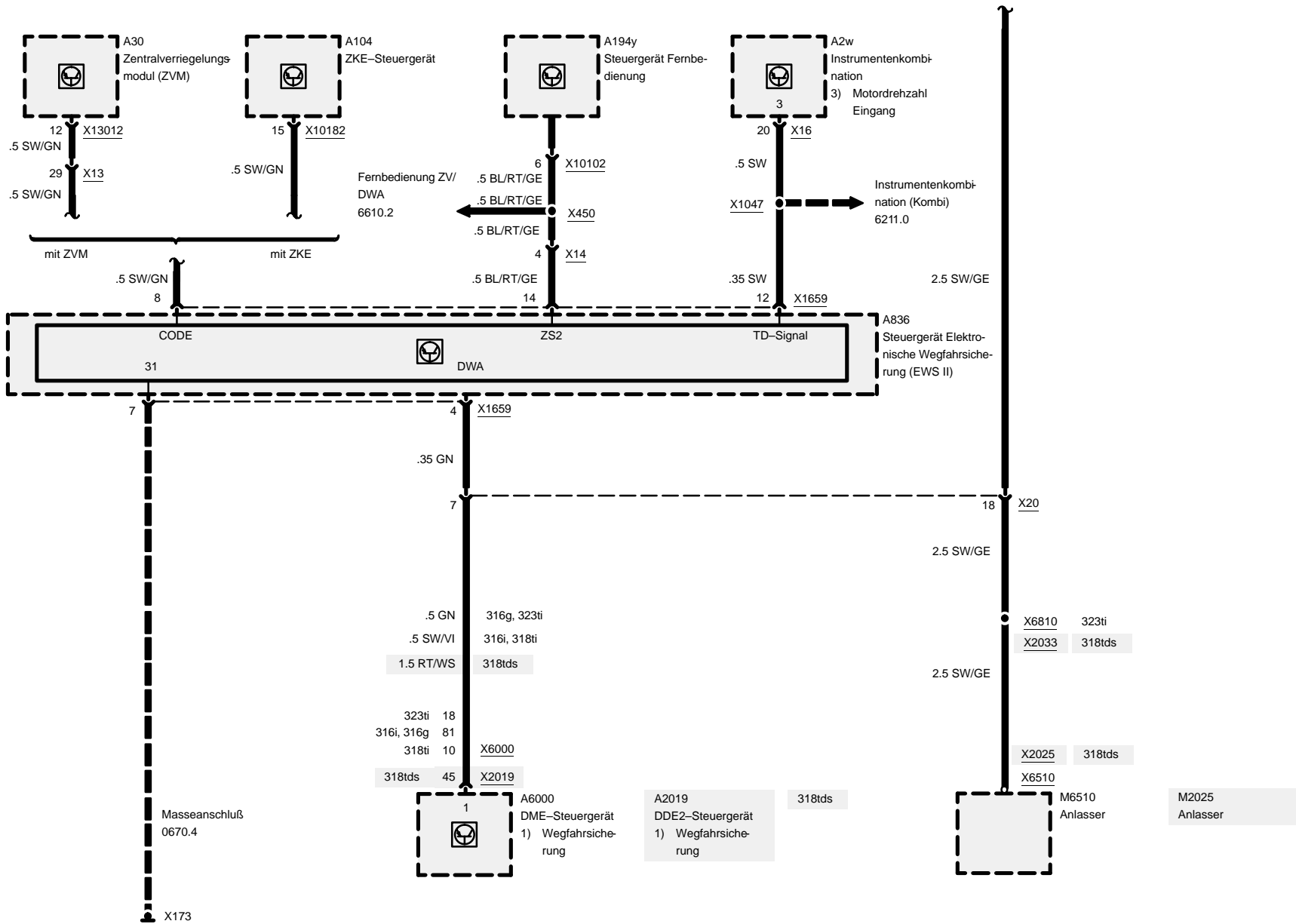




6135.0 Elektronische Wegfahrsicherung (EWS II)

compact

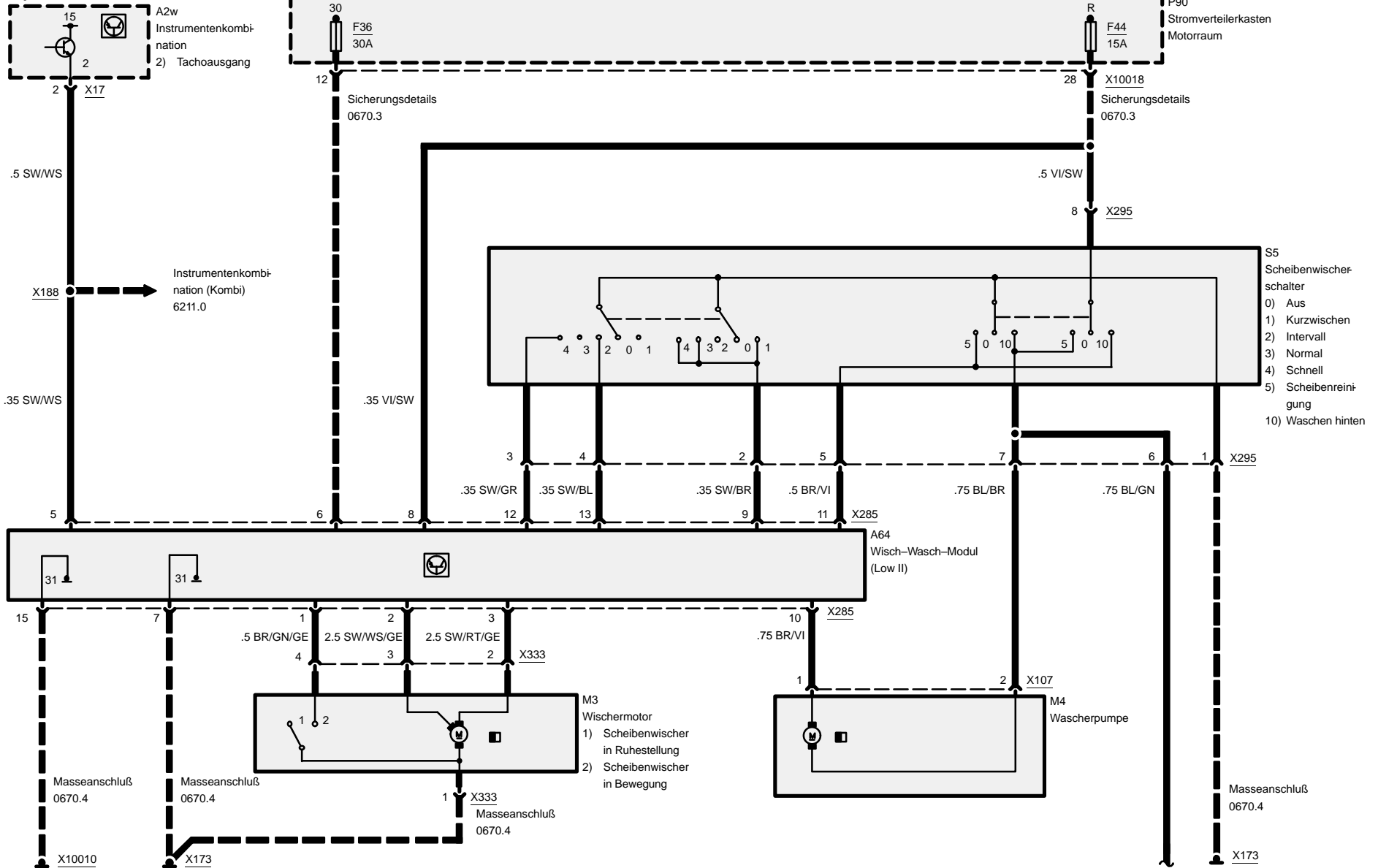


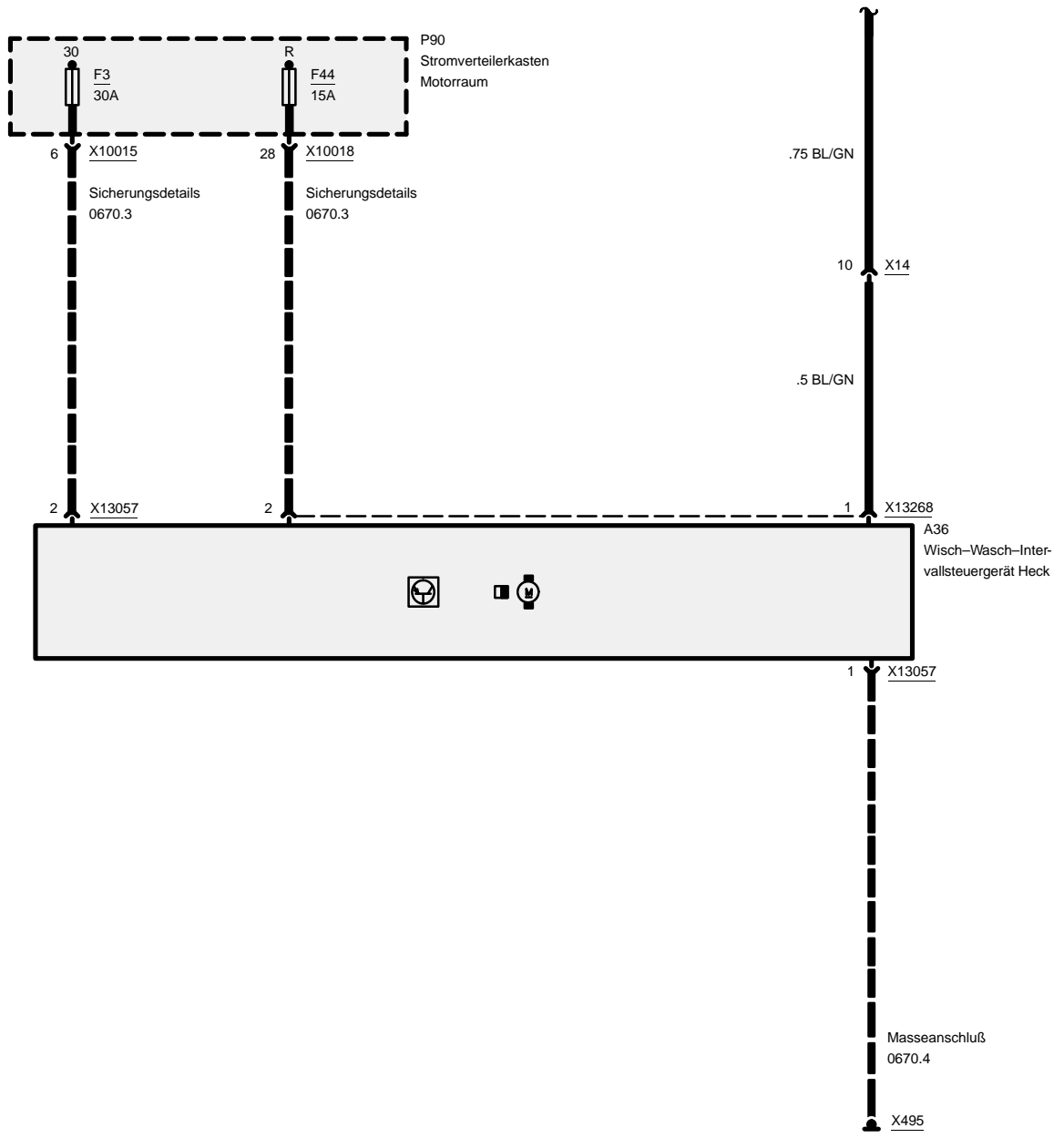




6160.1 Wisch-Wasch-Modul (WWM)

Wascher – Low

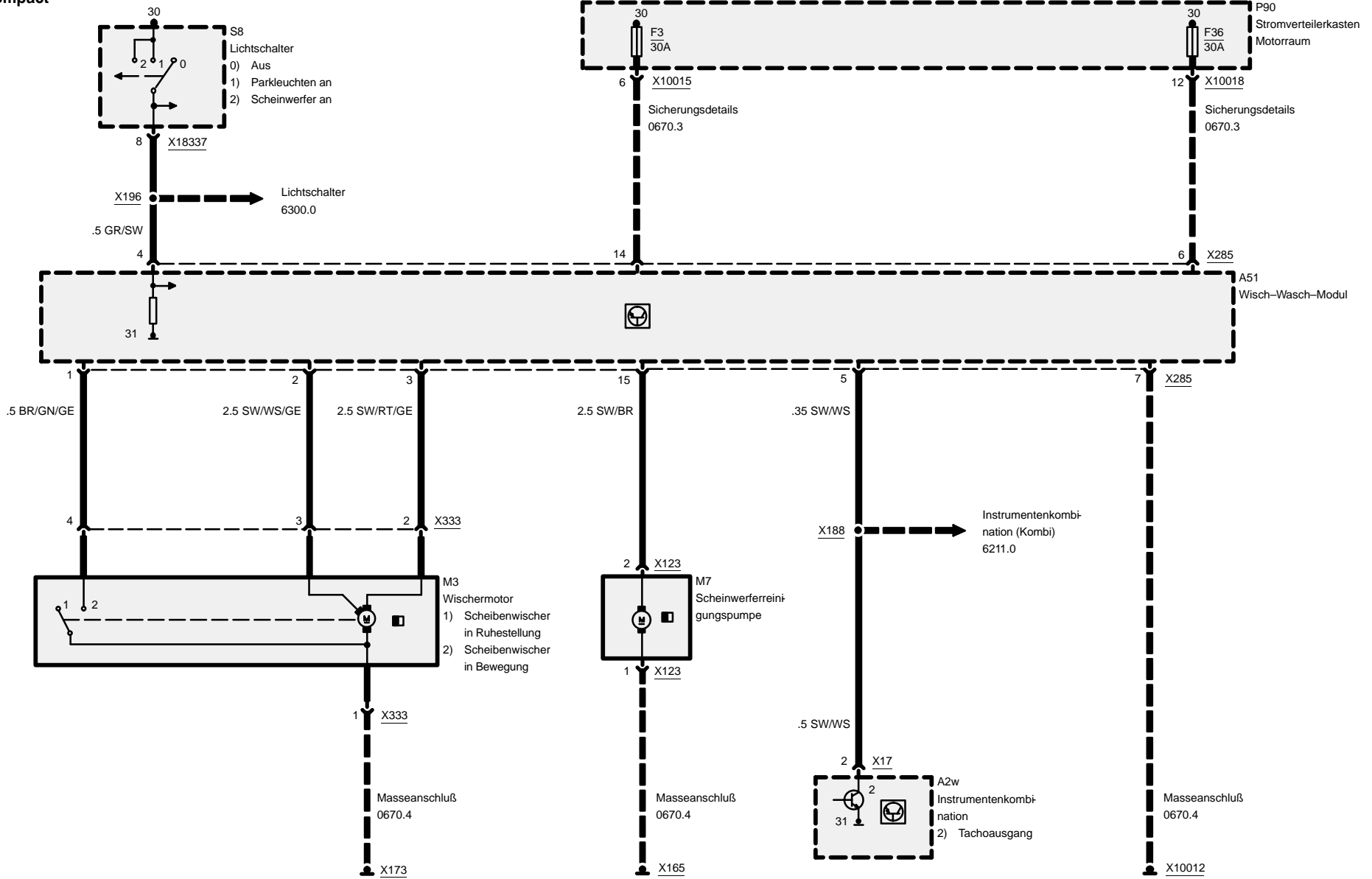






Wisch-Wasch-Modul (WWM)

Wascher, Scheinwerferreinigung – High

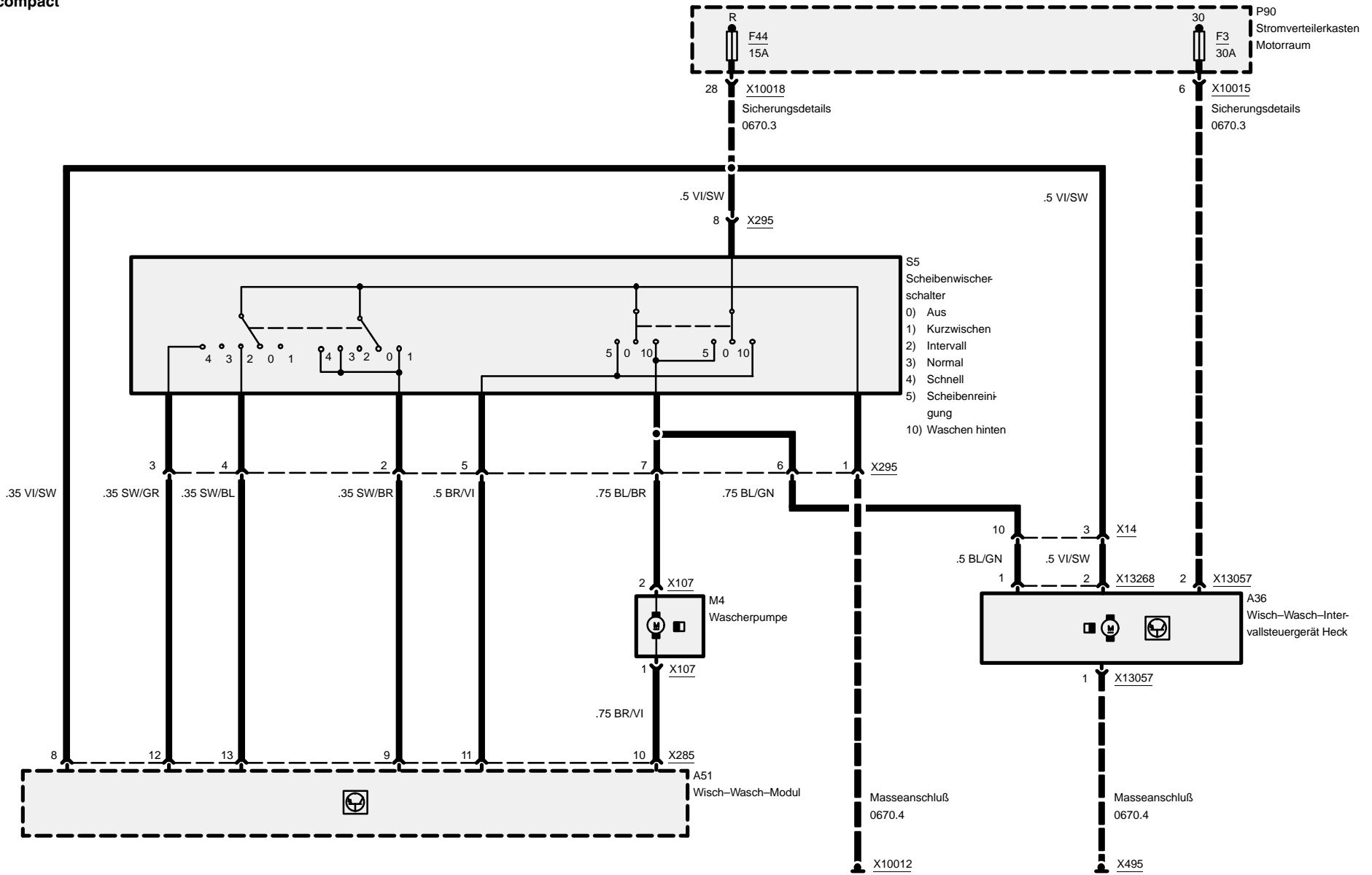




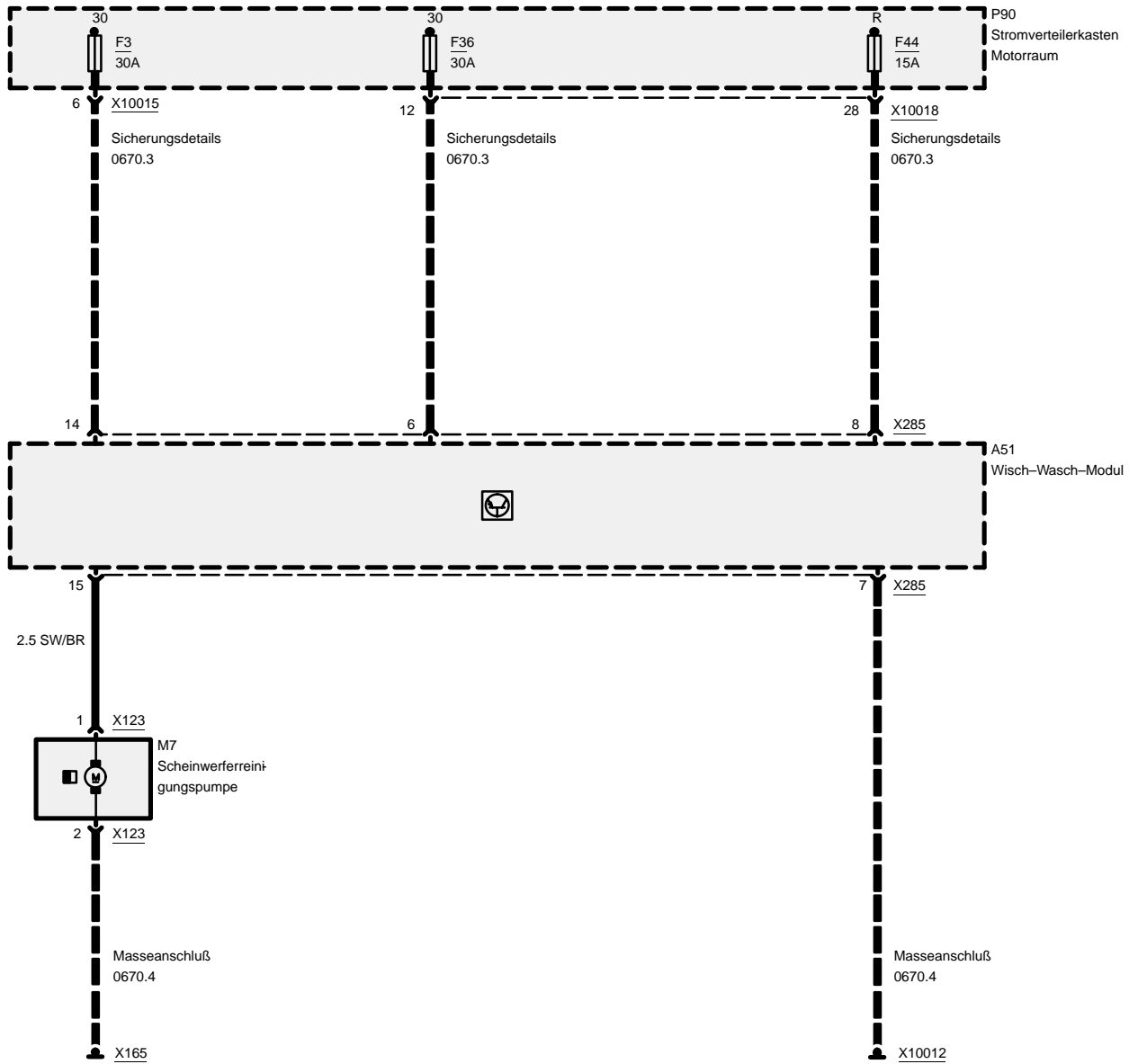
Wisch-Wasch-Modul (WWM)

Wascher – High

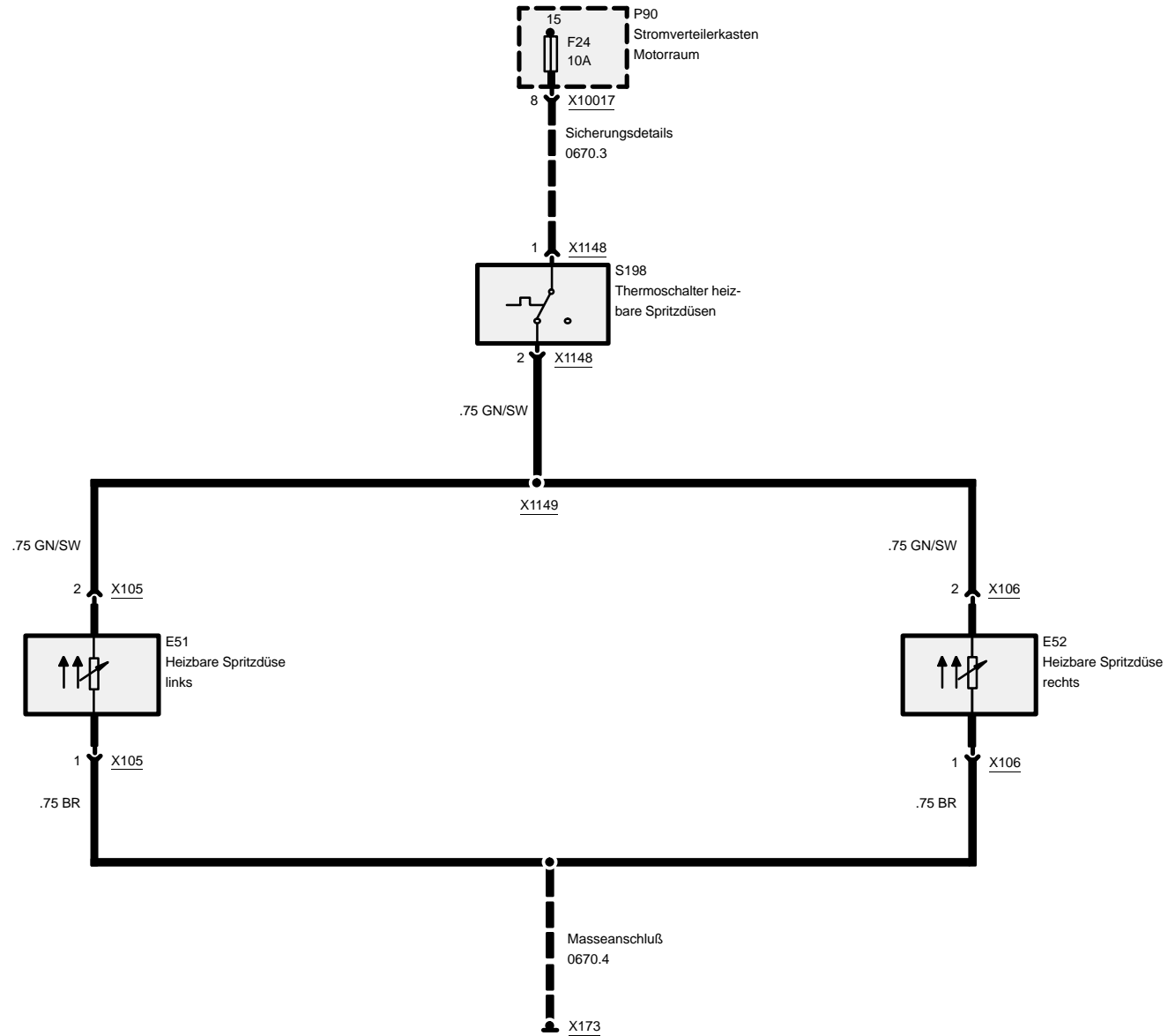
compact

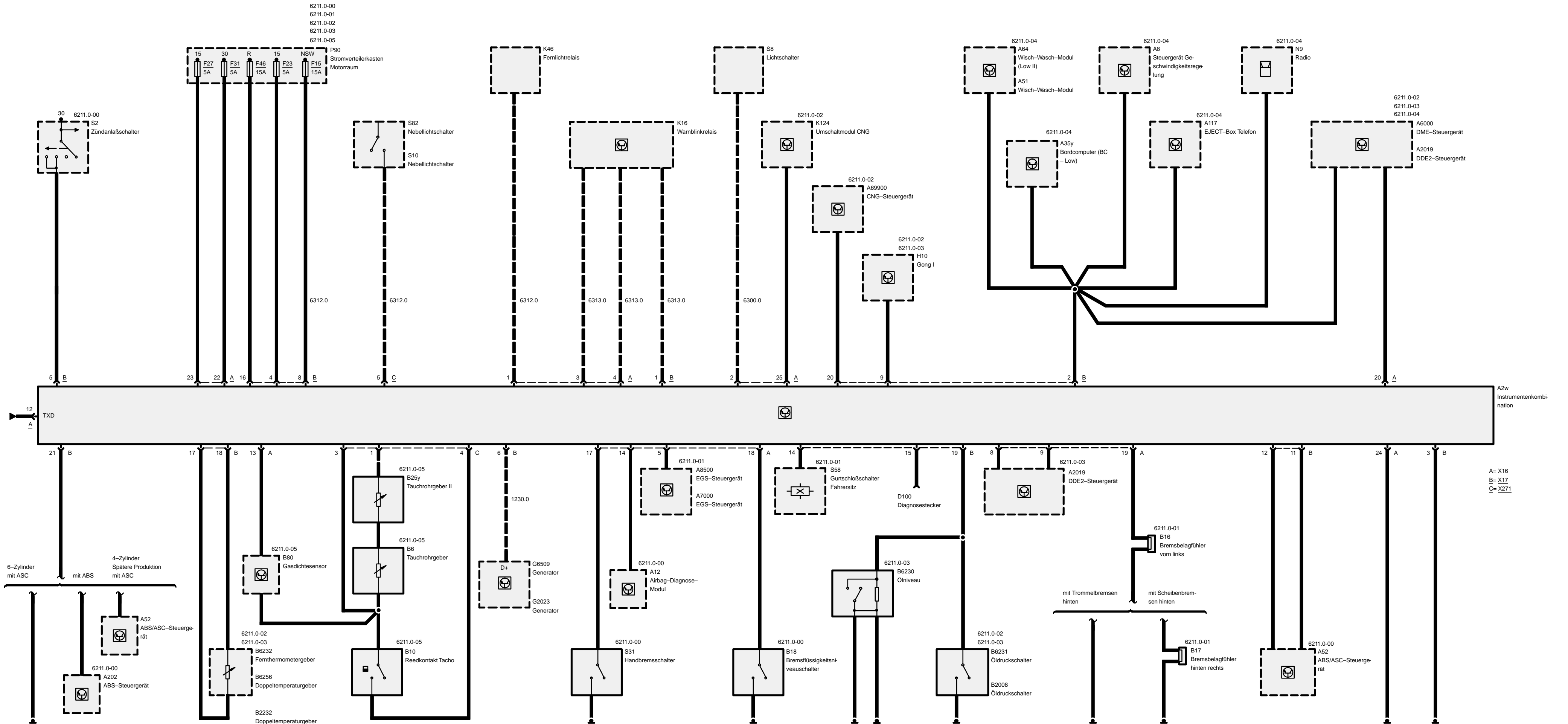


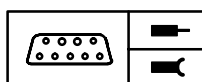
6167.1 Scheinwerferreinigungsanlage (SRA)



6169.0 Heizbare Scheibenwaschdüsen







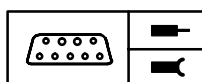
Pinbelegung

A=X16	26-polig, natur
B=X17	26-polig, blau
C=X271	12-polig, schwarz

X16

Pin	Art	Bezeichnung/Funktion	Anschluß
1	E	Kontrolleuchte Fernlicht	Fernlichtrelais
2	E	Klemme 58g, Instrumentenbeleuchtung	Dimmer
3	E	Kontrolleuchte Blinker rechts	Warnblinkrelais
4	E	Kontrolleuchte Blinker links	Warnblinkrelais
5	E	Warnleuchte EGS-Störung/ Informations-signal Getriebeöltemperatur	EGS-Steuergerät
6		nicht belegt	
7		nicht belegt	
8	E	Ausfall Digitale Dieselelektronik	DDE2-Steuergerät
9	E	Kontrolleuchte Vorglühen	DDE2-Steuergerät
10		nicht belegt	
11		nicht belegt	
12	E/A	TxD-Diagnoseleitung	Diagnosestecker
13	E	Gasdruck	Gasdichtesensor
14	E	Warnleuchte Airbag	Airbag-Diagnose-Modul
15		nicht belegt	
16		nicht belegt	
17	E	Warnleuchte Handbremse	Handbremsschalter
18	E	Warnleuchte Bremsflüssigkeit	Bremsflüssigkeitsniveauschalter
19	E	Warnleuchte Bremsbelagverschleiß	Bremsbelagfühler VL
20	E	Drehzahlsignal (TD)	Motorsteuergerät (DME/DDE)
21		nicht belegt	
22	E	Klemme 30	Stromverteilerkasten Motorraum Sicherung 31
23	E	Klemme 15/Spannungsversorgung der Kontroll- und Warnleuchten	Stromverteilerkasten Motorraum Sicherung 27
24	M	Klemme 31/Masseversorgung der Kombi-Elektronik	Masse

E = Eingang, A = Ausgang, M = Masse



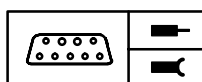
Pinbelegung

Pin	Art	Bezeichnung/Funktion	Anschluß
25	E	Gastank leer	CNG-Umschaltmodul
26		nicht belegt	

X17

Pin	Art	Bezeichnung/Funktion	Anschluß
1	E	Kontrollleuchte Anhängerblinker	Warnblinkrelais
2	A	Tacho A-Signal	verschiedene Steuergeräte
3	M	Klemme 31/Masseversorgung der Kontroll- und Warnleuchten	Masse
4	E	Klemme 15/Spannungsversorgung der Kombi-Elektronik	Stromverteilerkasten Motorraum Sicherung 23
5	E	Klemme 15/Spannungsversorgung für die Ladekontrollleuchte	Zündanlaßschalter
6	E	Klemme 61/Masseversorgung für die Ladekontrollleuchte	Generator
7		nicht belegt	
8	E	Kontrollleuchte Nebelscheinwerfer	Stromverteilerkasten Motorraum Sicherung 15
9	A	Akustikausgang	Gong
10		nicht belegt	
11	E	Warnleuchte Antiblockiersystem (ABS)	ABS-/ASC-Steuergerät
12	E	Warnleuchte Antischlupfcontrol (ASC)	ABS-/ASC-Steuergerät
13		nicht belegt	
14	E	Warnleuchte Gurt	Gurtschloßschalter Fahrerseite KSA
15	E	S/A-Reset/Service-Intervallanzeige zurücksetzen	Diagnosesteckdose
16	E	Klemme R	Stromverteilerkasten Motorraum Sicherung 46
17	E	Signal Kühlmitteltemperatur (-)	Kühlmitteltemperatursensor
18	E	Sensor Kühlmitteltemperatur (+)	Kühlmitteltemperatursensor
19	E	Warnleuchte Öldruck/Ölniveau	Öldruckschalter/Ölniveau
20	E	Gasbetriebsanzeige	CNG-Steuergerät
21	E	Warnleuchte ABS	ABS-/ASC-Steuergerät (4-Zylinder)
	M	Masse Warnleuchte ABS	ABS-/ASC-Steuergerät (mit ASC) (6-Zylinder)
22		nicht belegt	

E = Eingang, A = Ausgang, M = Masse

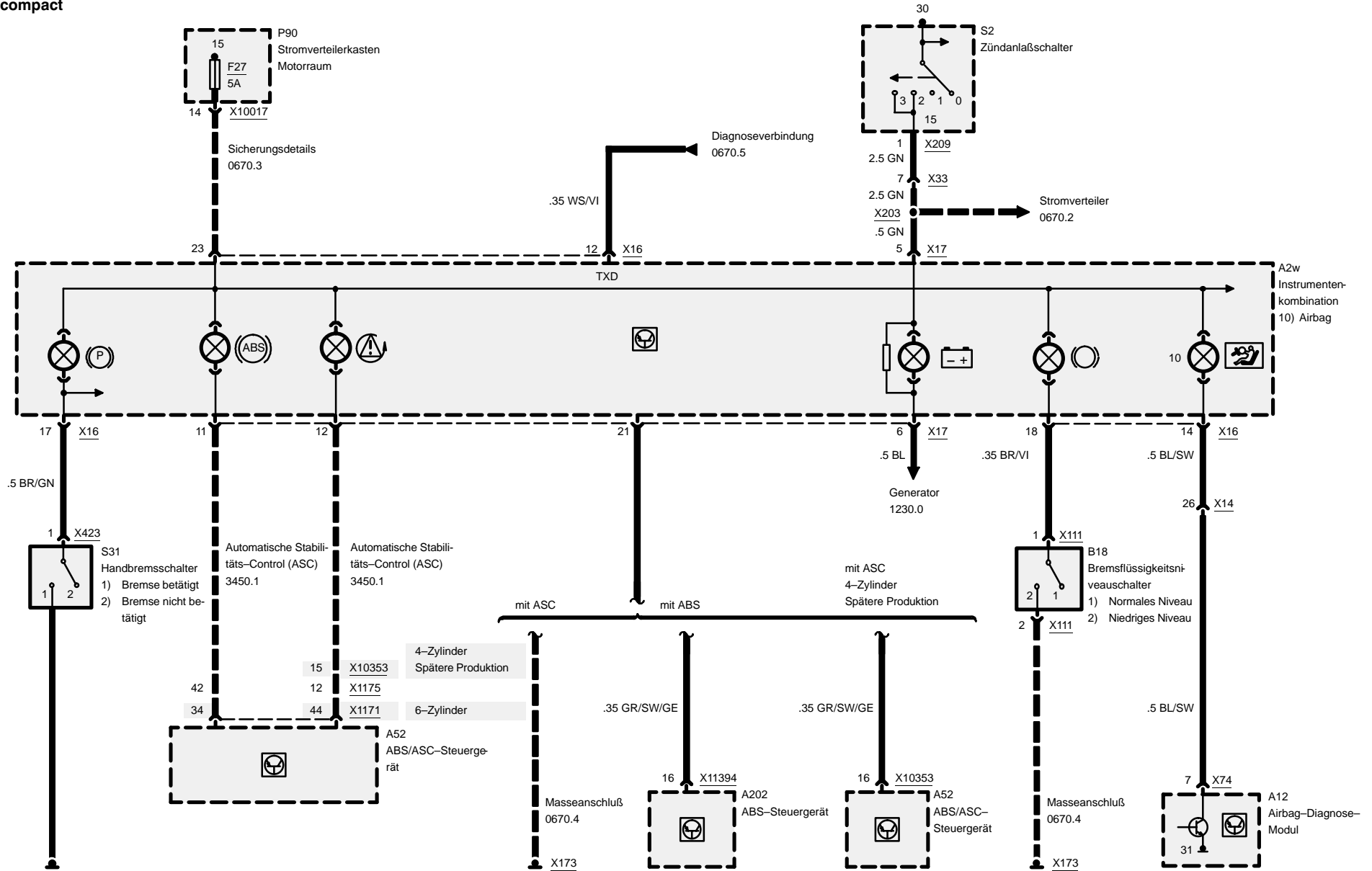


Pinbelegung

Pin	Art	Bezeichnung/Funktion	Anschluß
23		nicht belegt	
24		nicht belegt	
25		nicht belegt	
26		nicht belegt	

X271

Pin	Art	Bezeichnung/Funktion	Anschluß
1	A	Tankgeber/Kraftstoffniveausensor	Tankgeber
2		nicht belegt	
3	A	Tankgeber, Wegsignalgeber (Reedkontakt)	Masse Klemme 31b
4	E	Wegsignal TW	Wegsignalgeber (Reedkontakt)
5	E	Kontrolleuchte Nebelschlußlicht	Nebelschlußlichtschalter
6		nicht belegt	
7		nicht belegt	
8		nicht belegt	
9		nicht belegt	
10		nicht belegt	
11		nicht belegt	
12		nicht belegt	

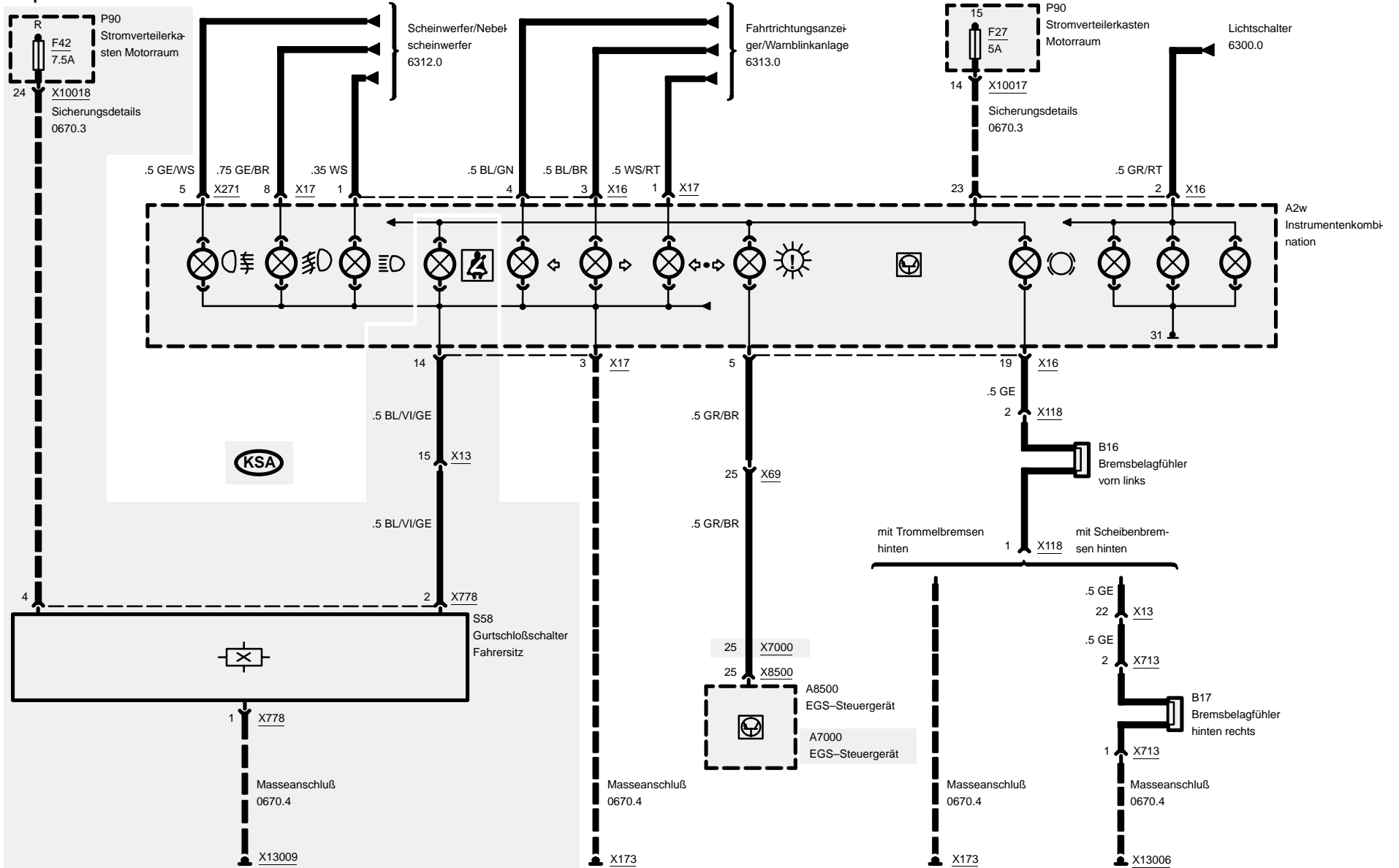




Instrumentenkombination (Kombi)

Instrumentenkombination – Anzeigen

compact

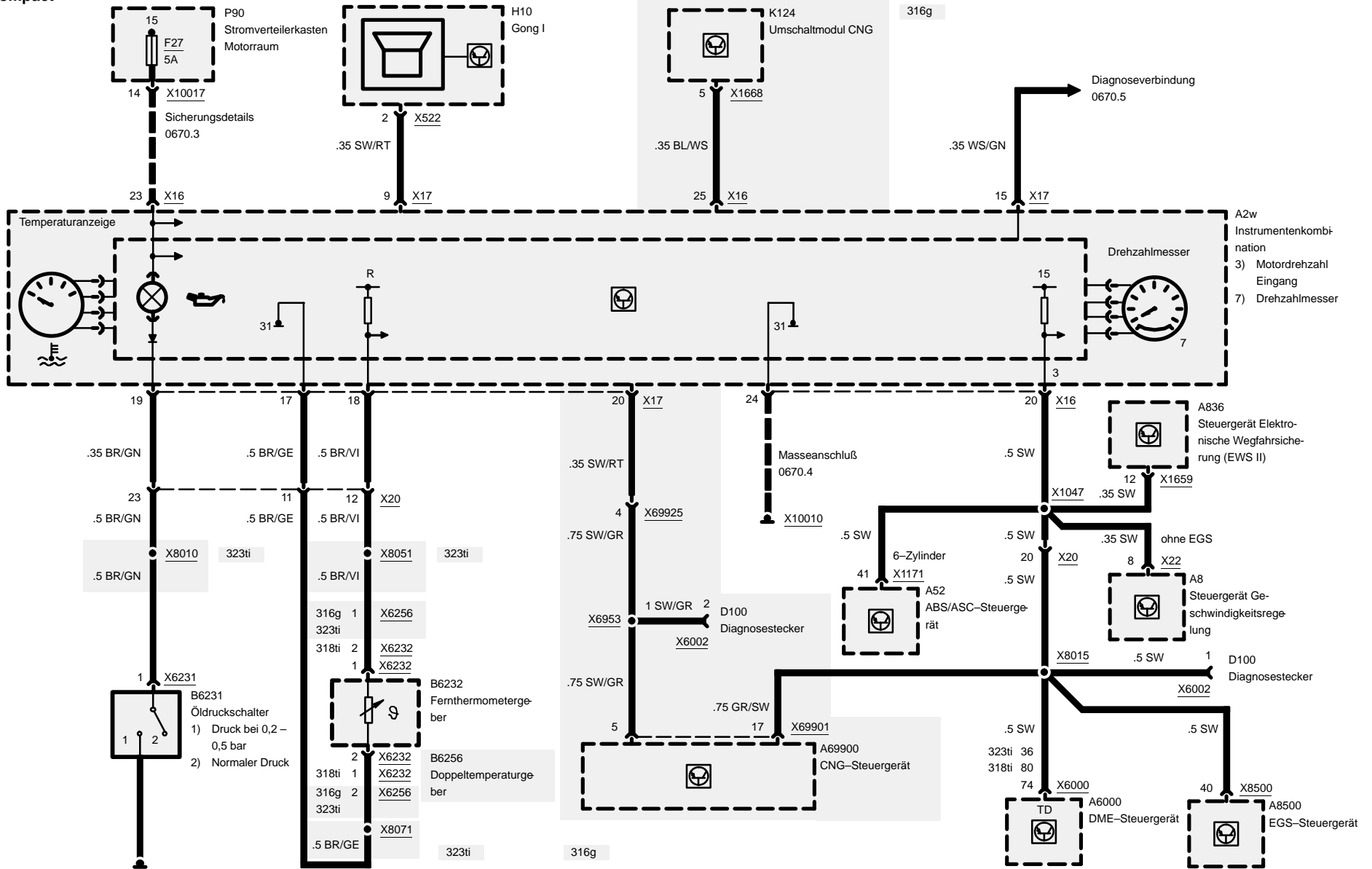




Instrumentenkombination (Kombi)

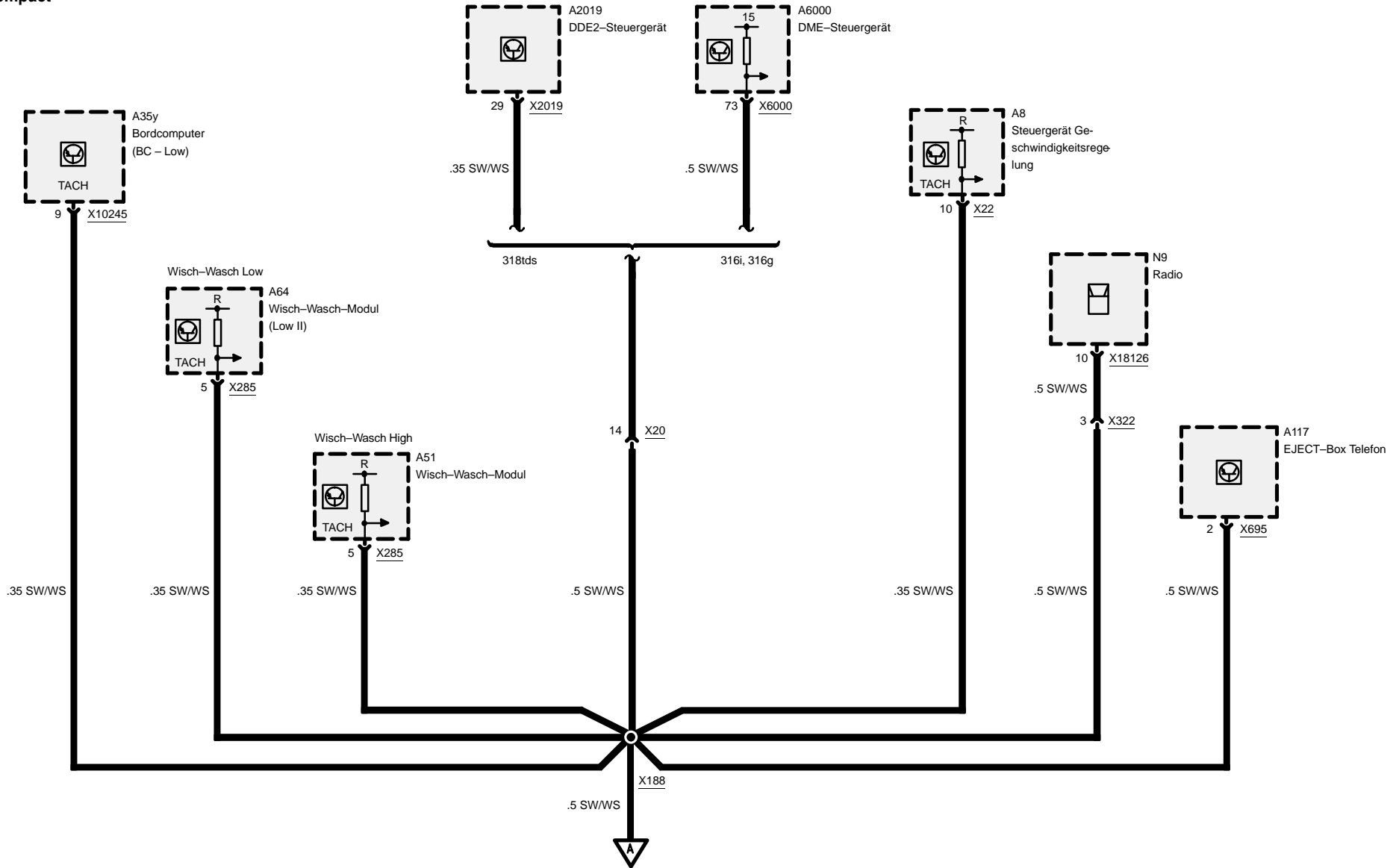
316i, 316g, 318ti, 323ti

Instrumentenkombination – Anzeigen



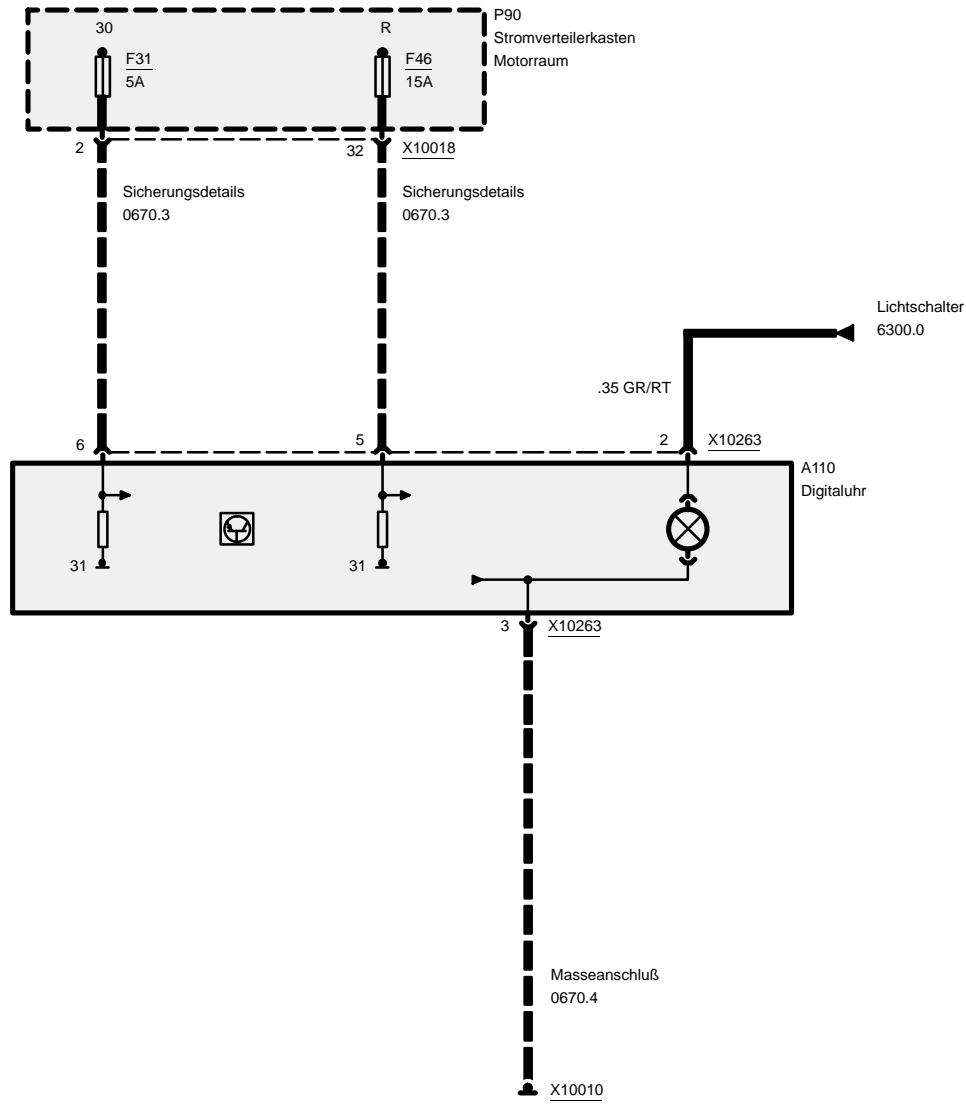
Instrumentenkombination (Kombi)

Tacho-Ausgangssignal





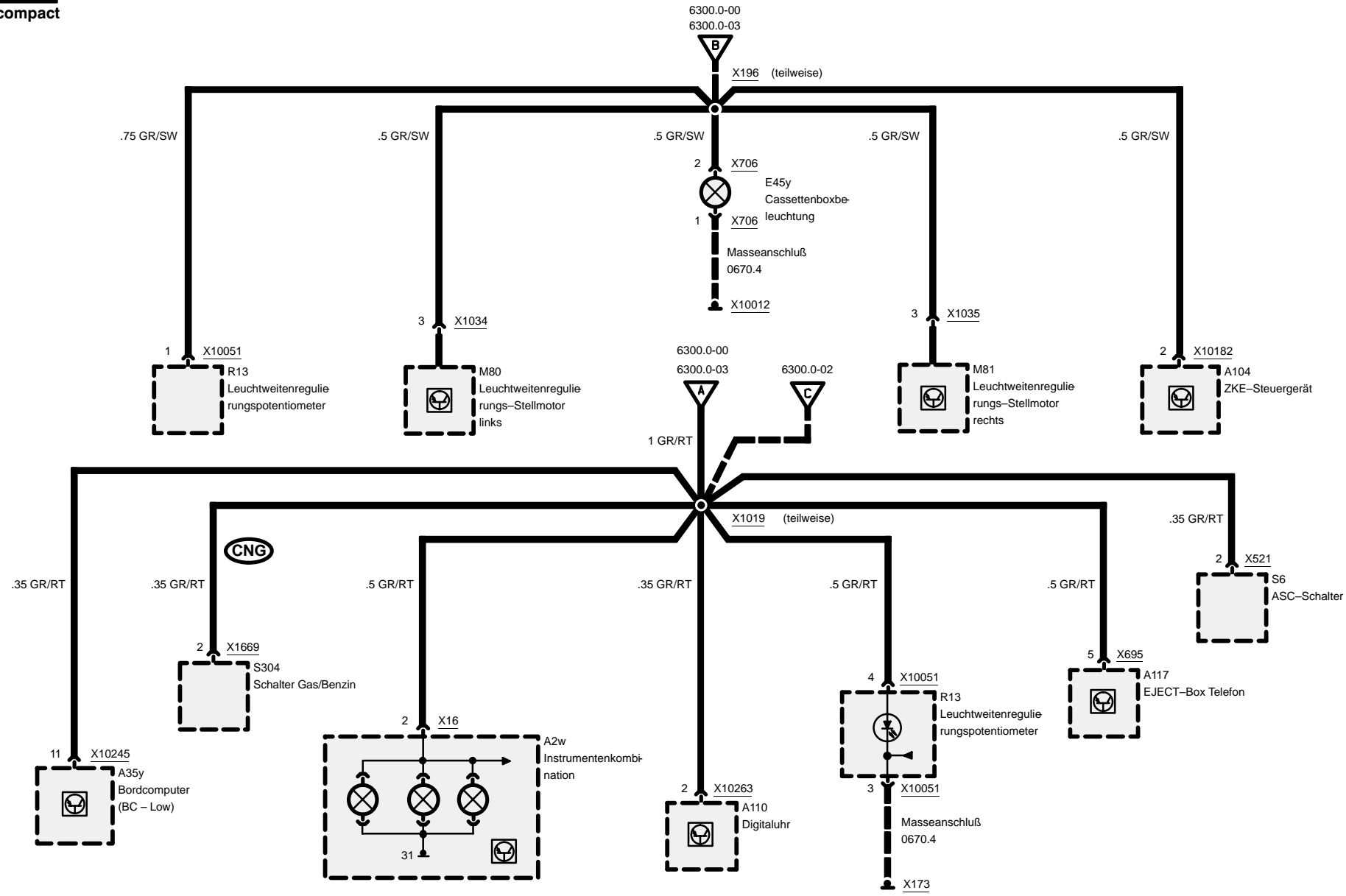
6213.0 Uhr





Lichtschalter

compact



05/99

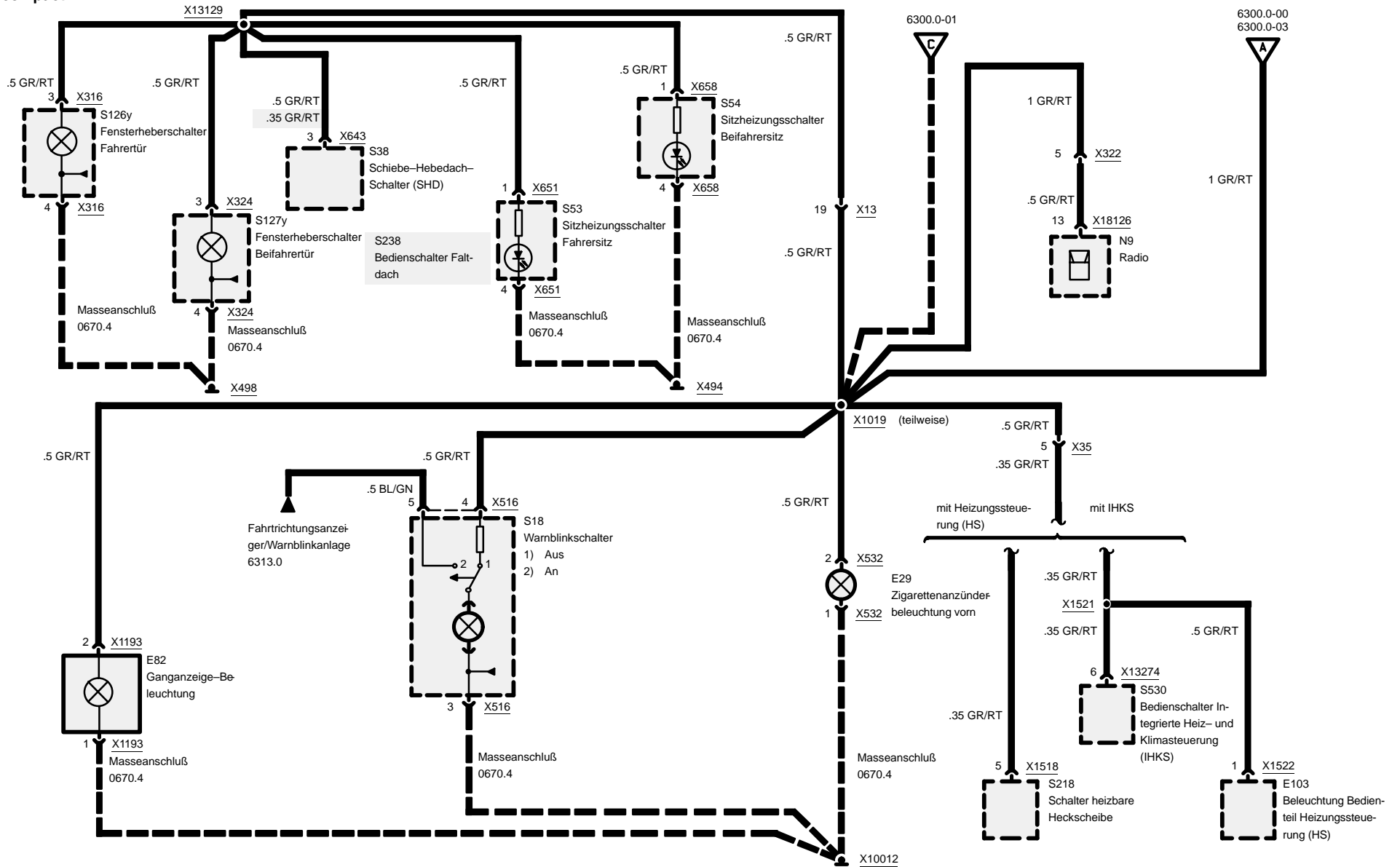
6300.0-01

1998



Lichtschalter

compact

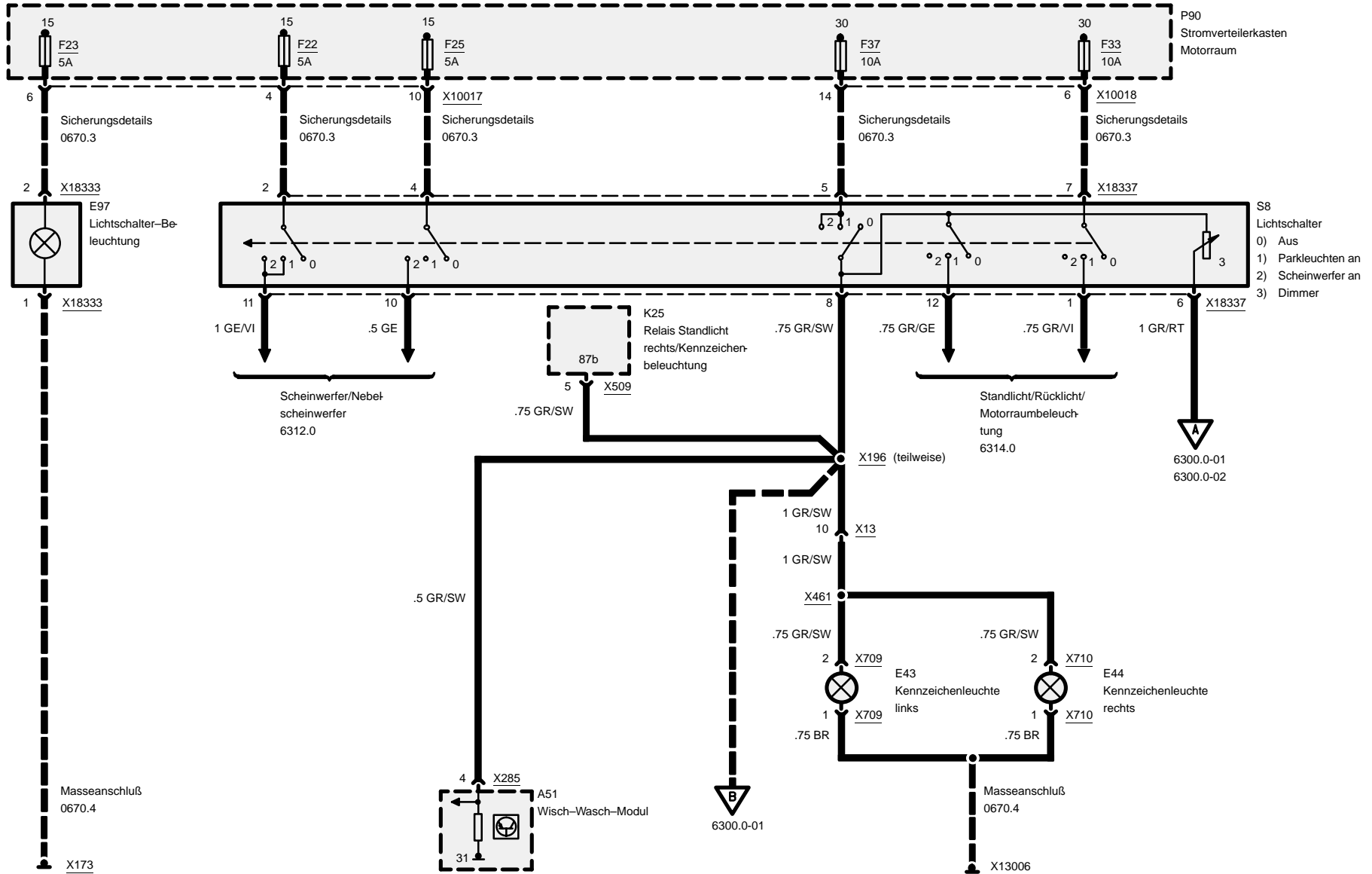




Lichtschalter



compact



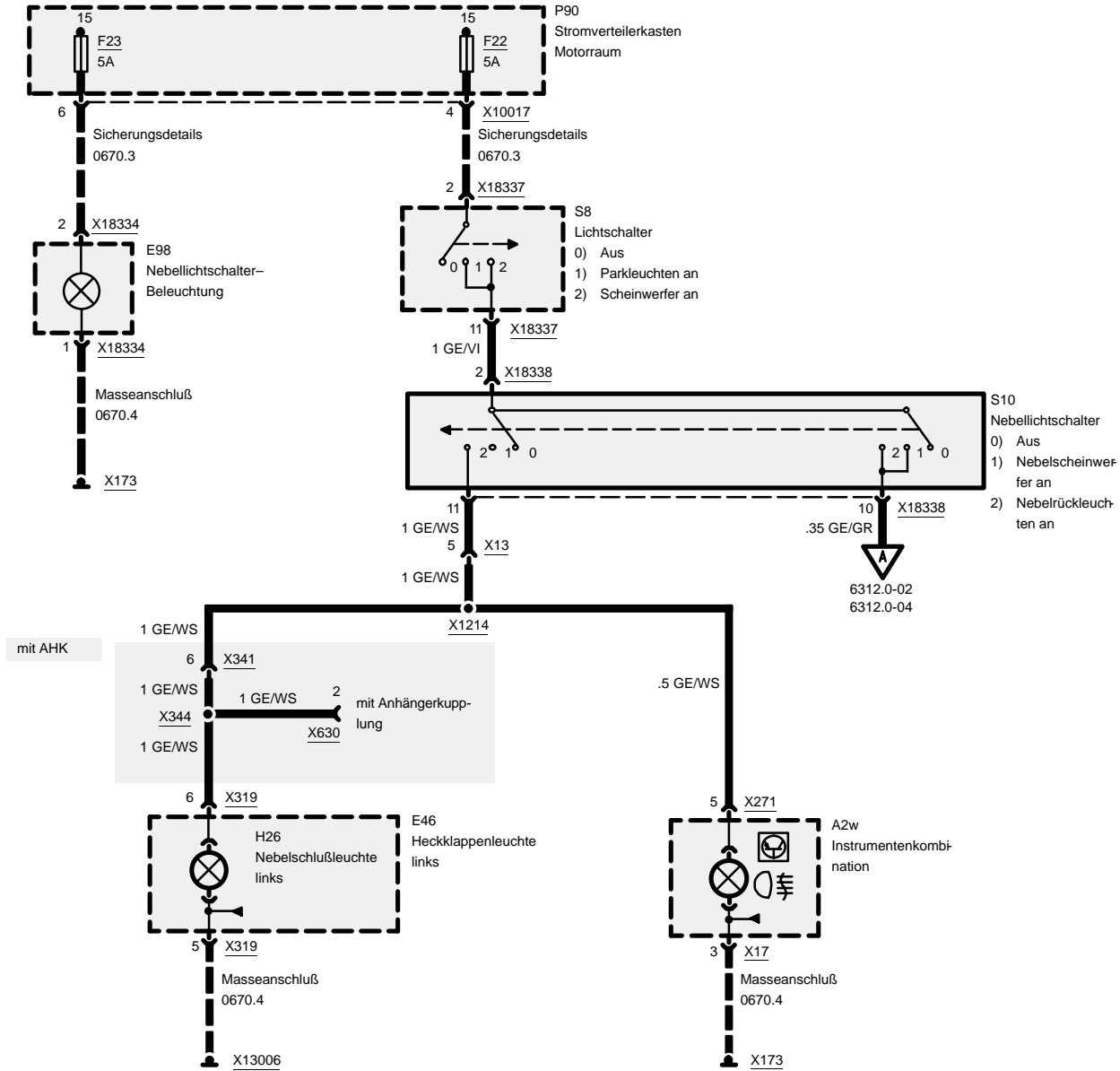
05/99

6300.0-03

1998

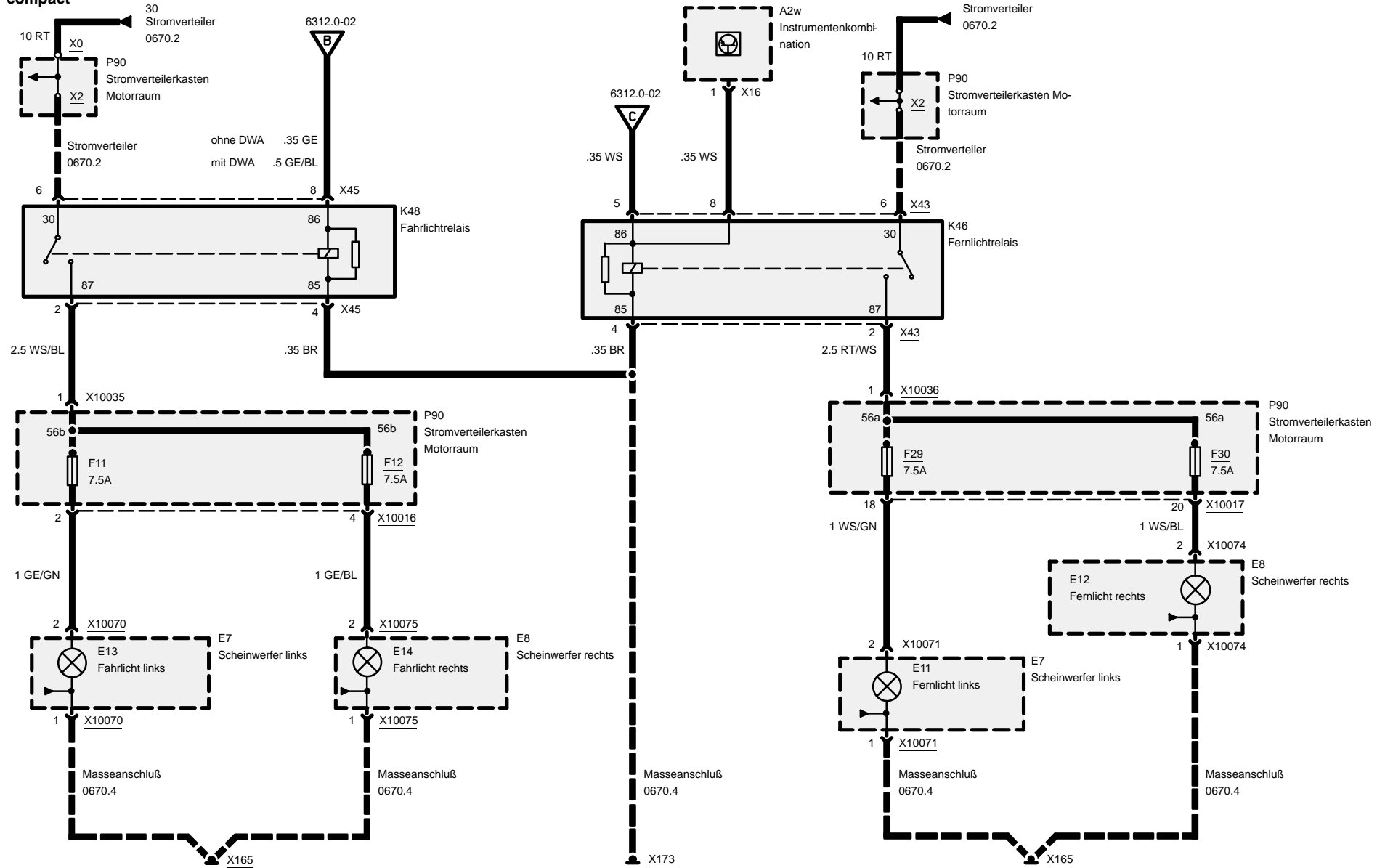
Scheinwerfer/Nebelscheinwerfer

Nebelschlußleuchte, Nebelscheinwerfer





Scheinwerfer/Nebelscheinwerfer

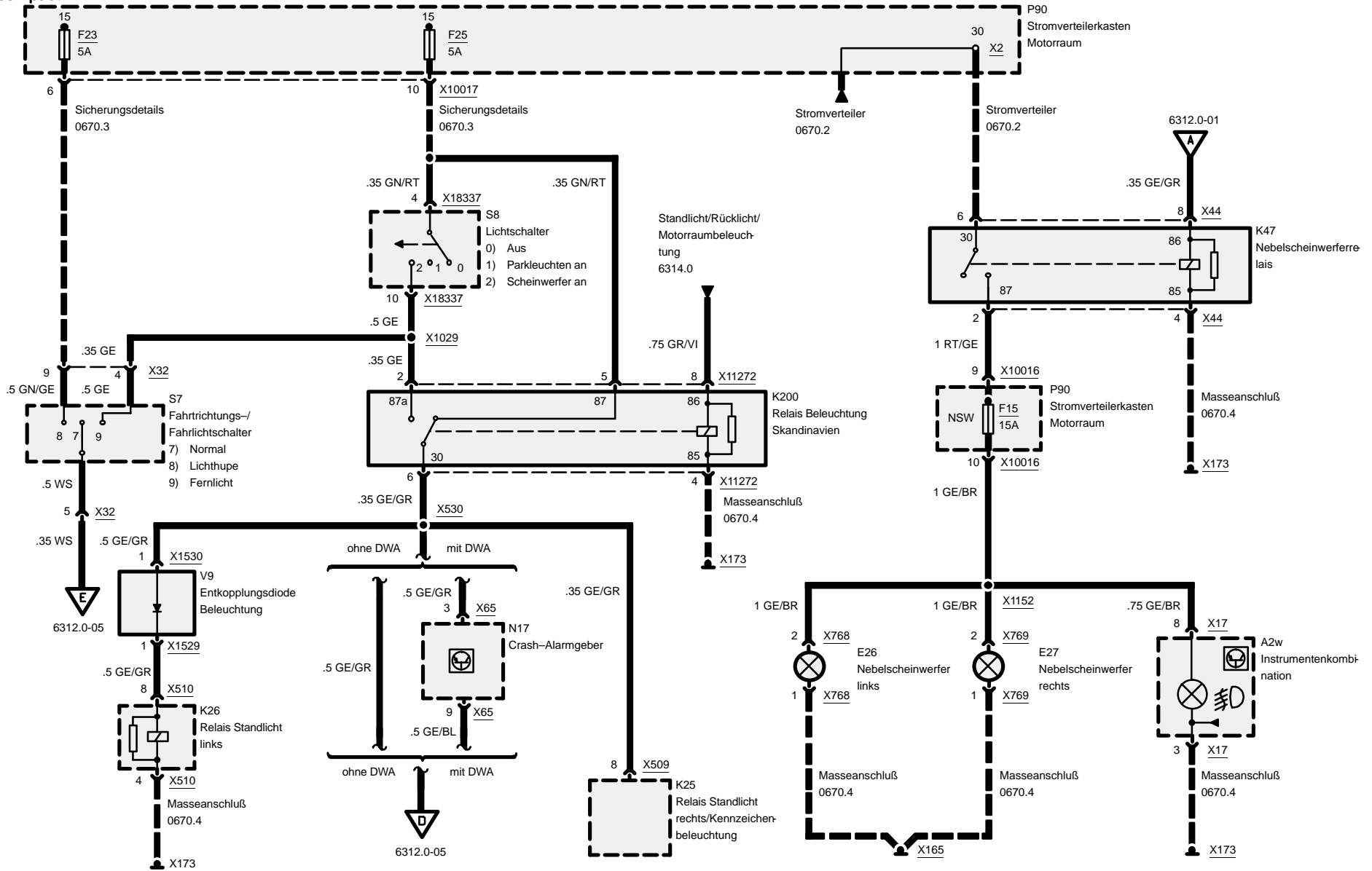




Scheinwerfer/Nebelscheinwerfer

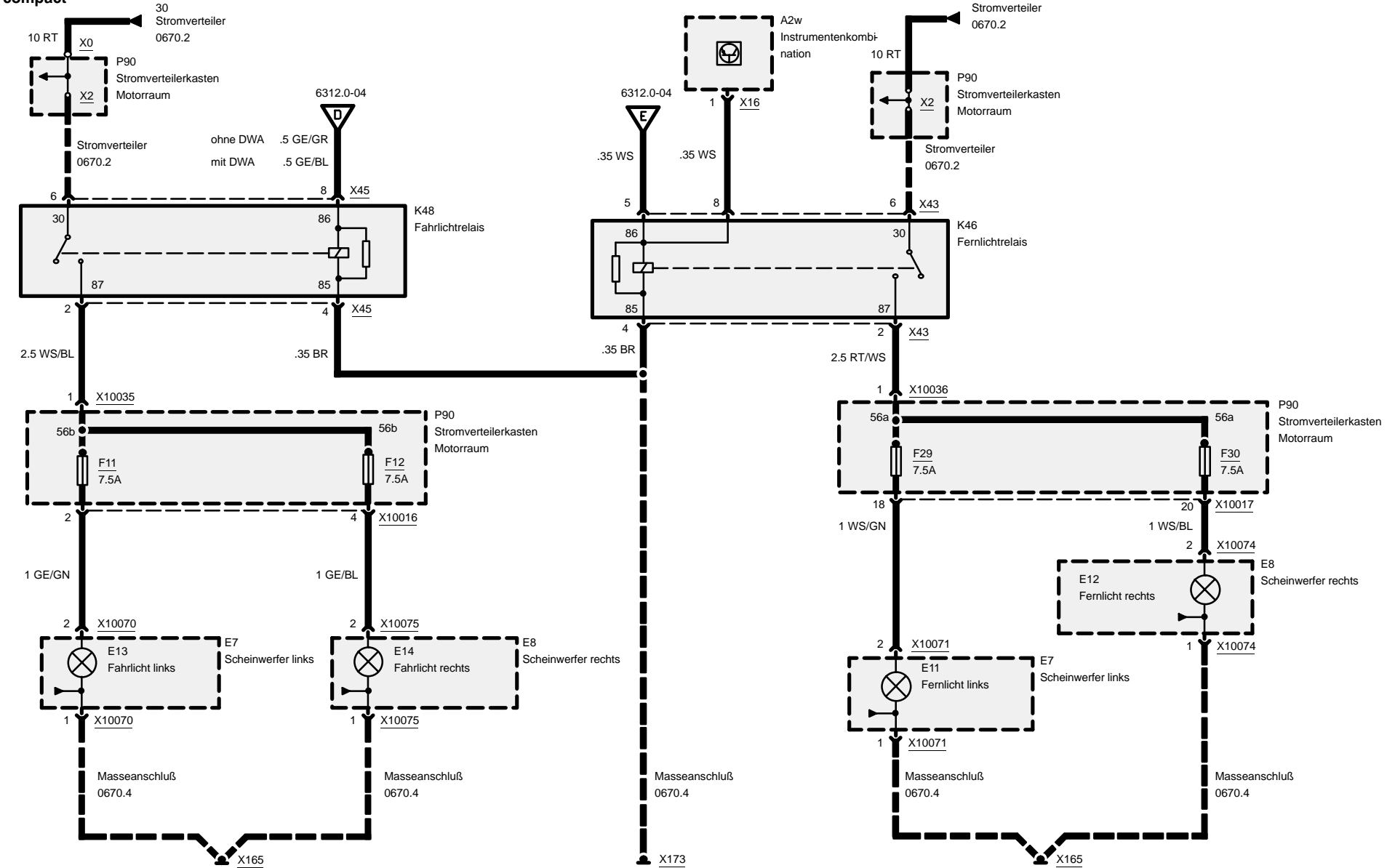


compact



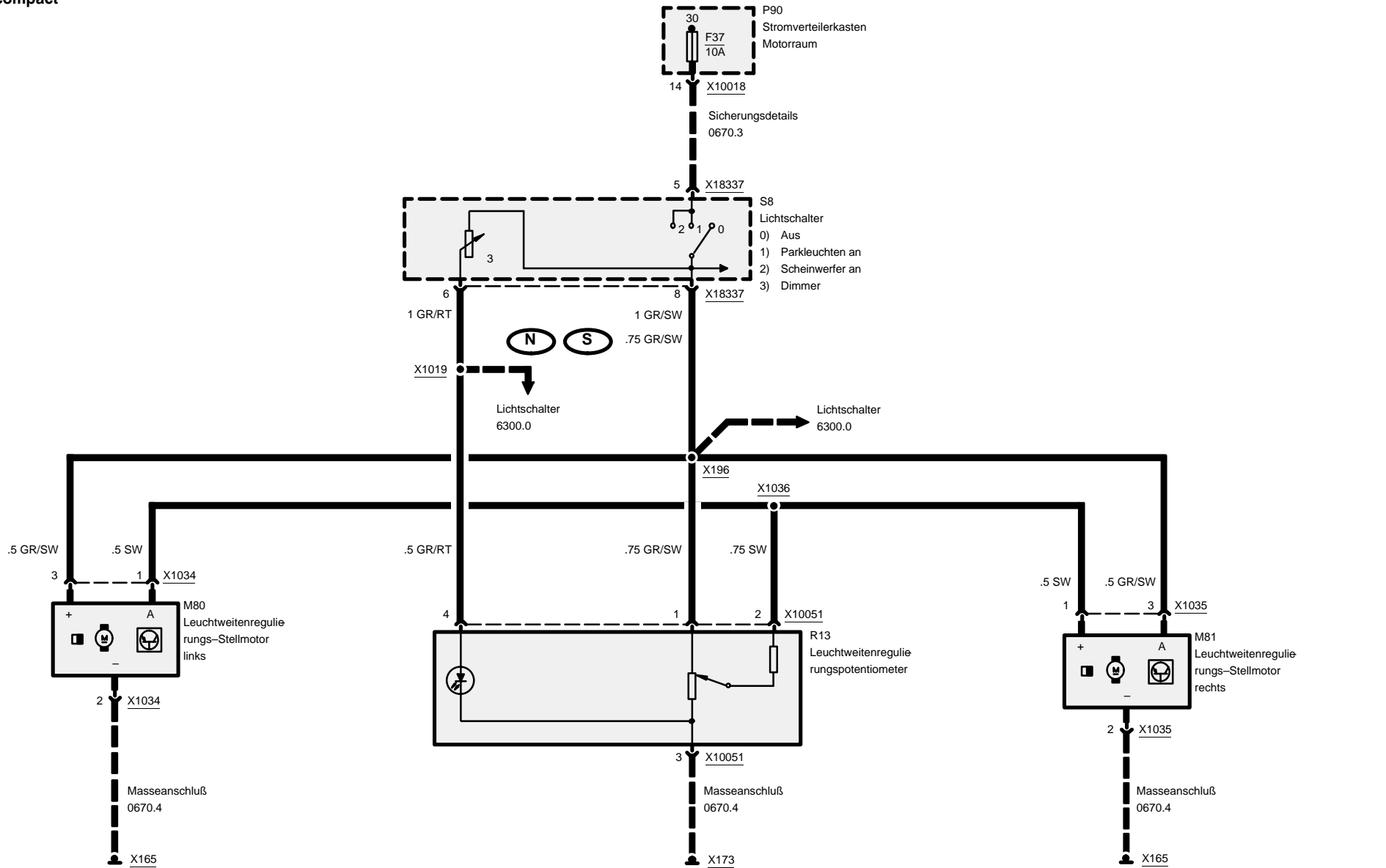


Scheinwerfer/Nebelscheinwerfer



Scheinwerfer/Nebelscheinwerfer

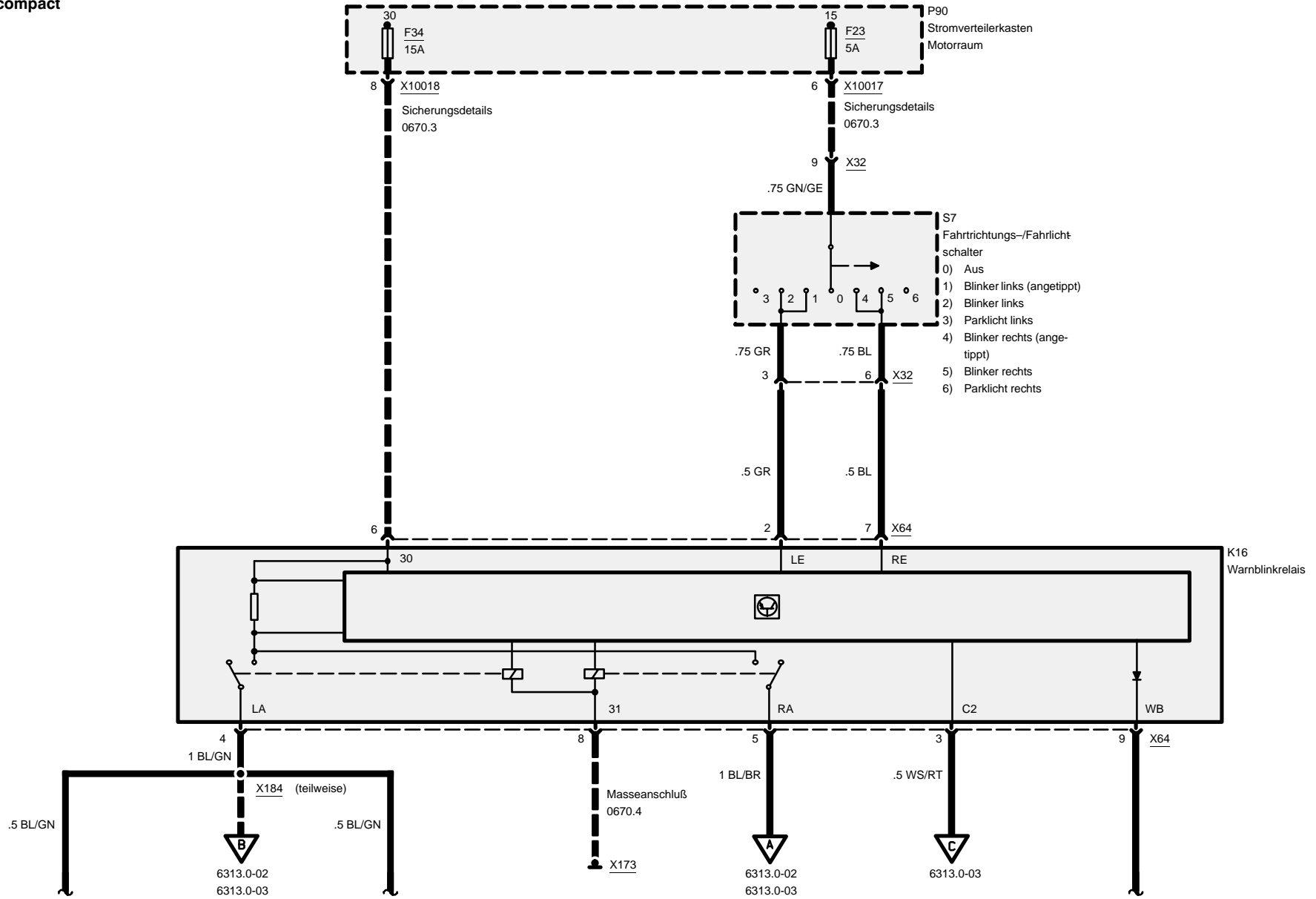
Leuchtweitenregulierung





6313.0 Fahrtrichtungsanzeiger/Warnblinkanlage

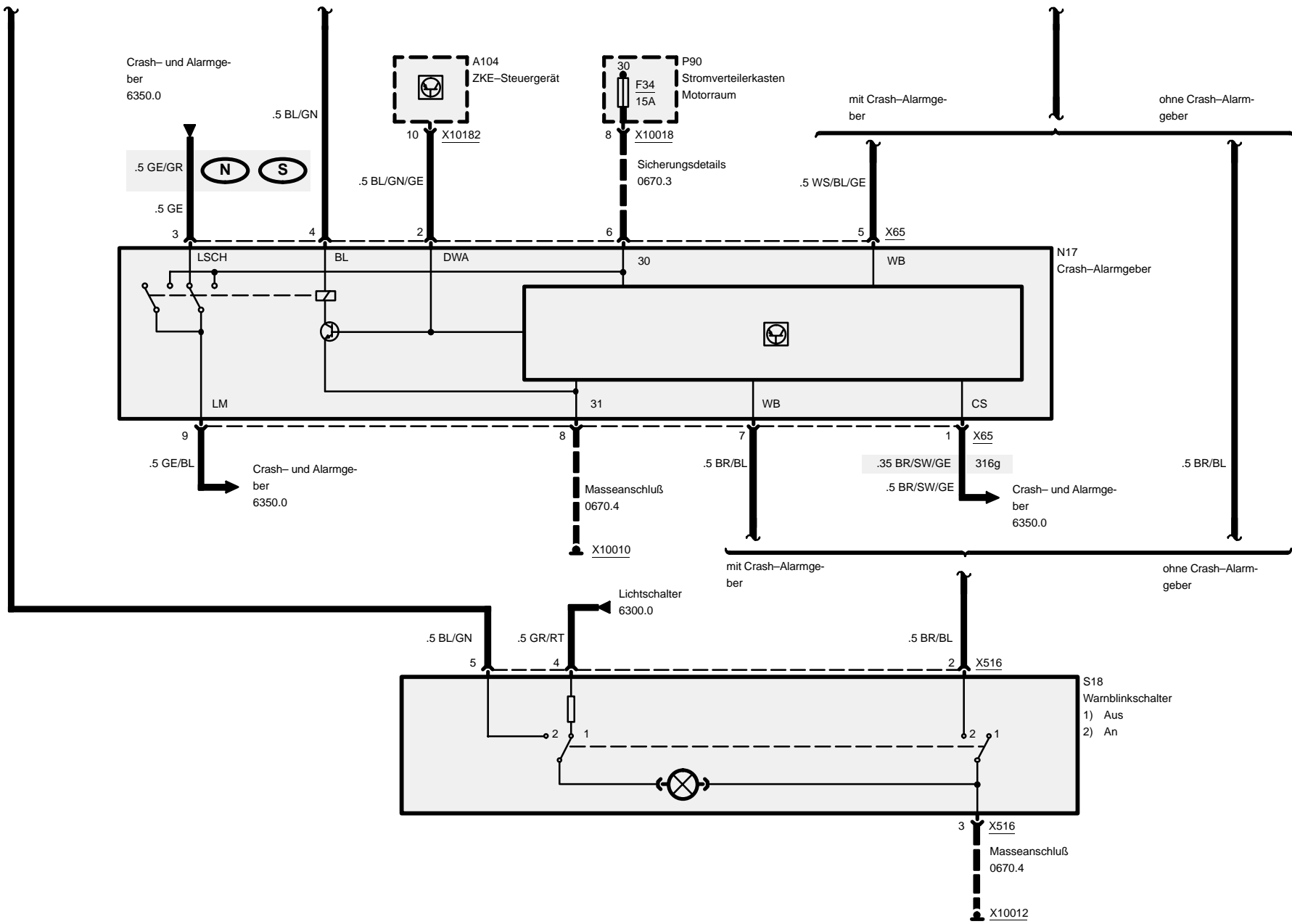
compact



05/99

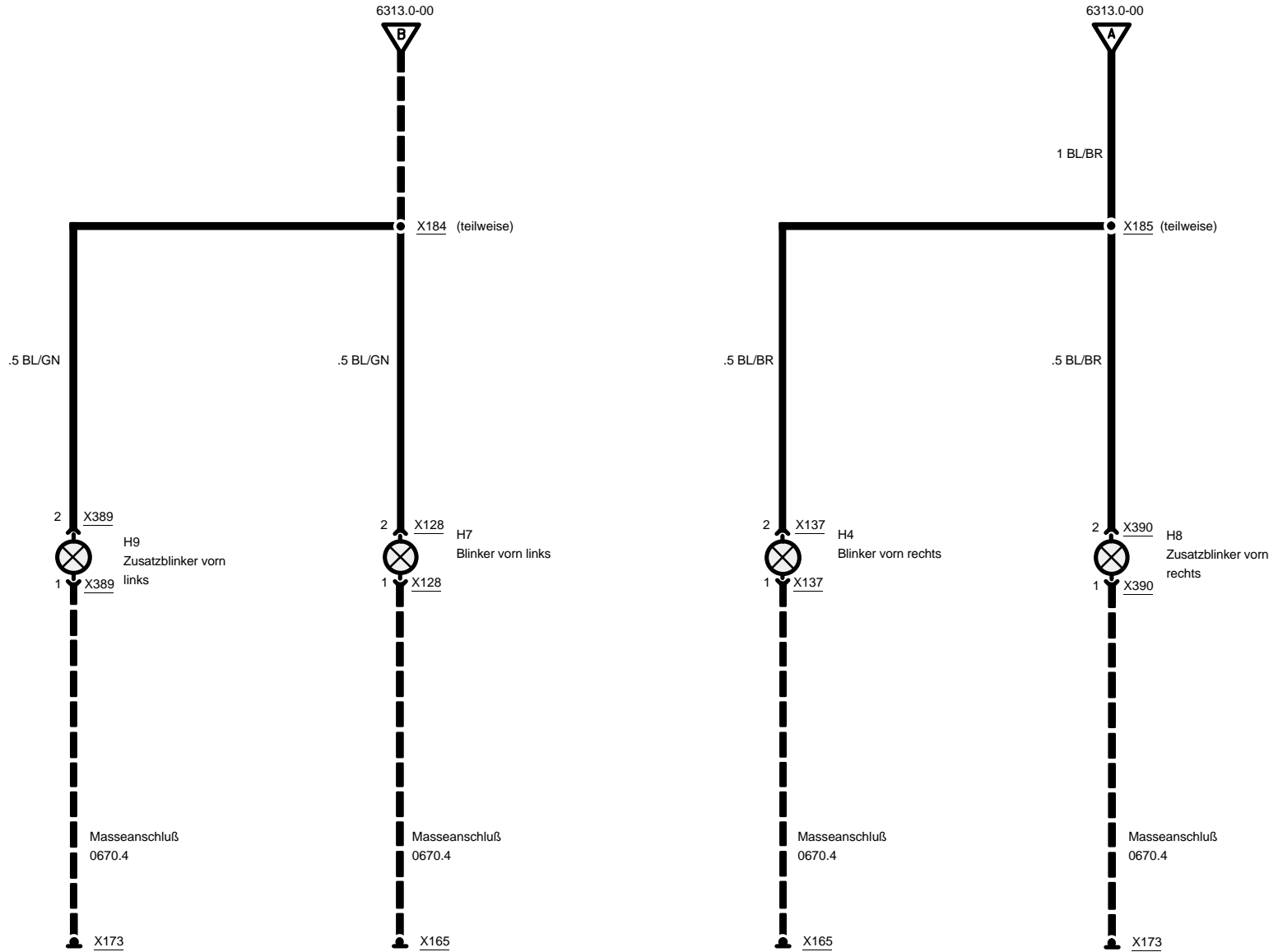
6313.0-00

1998



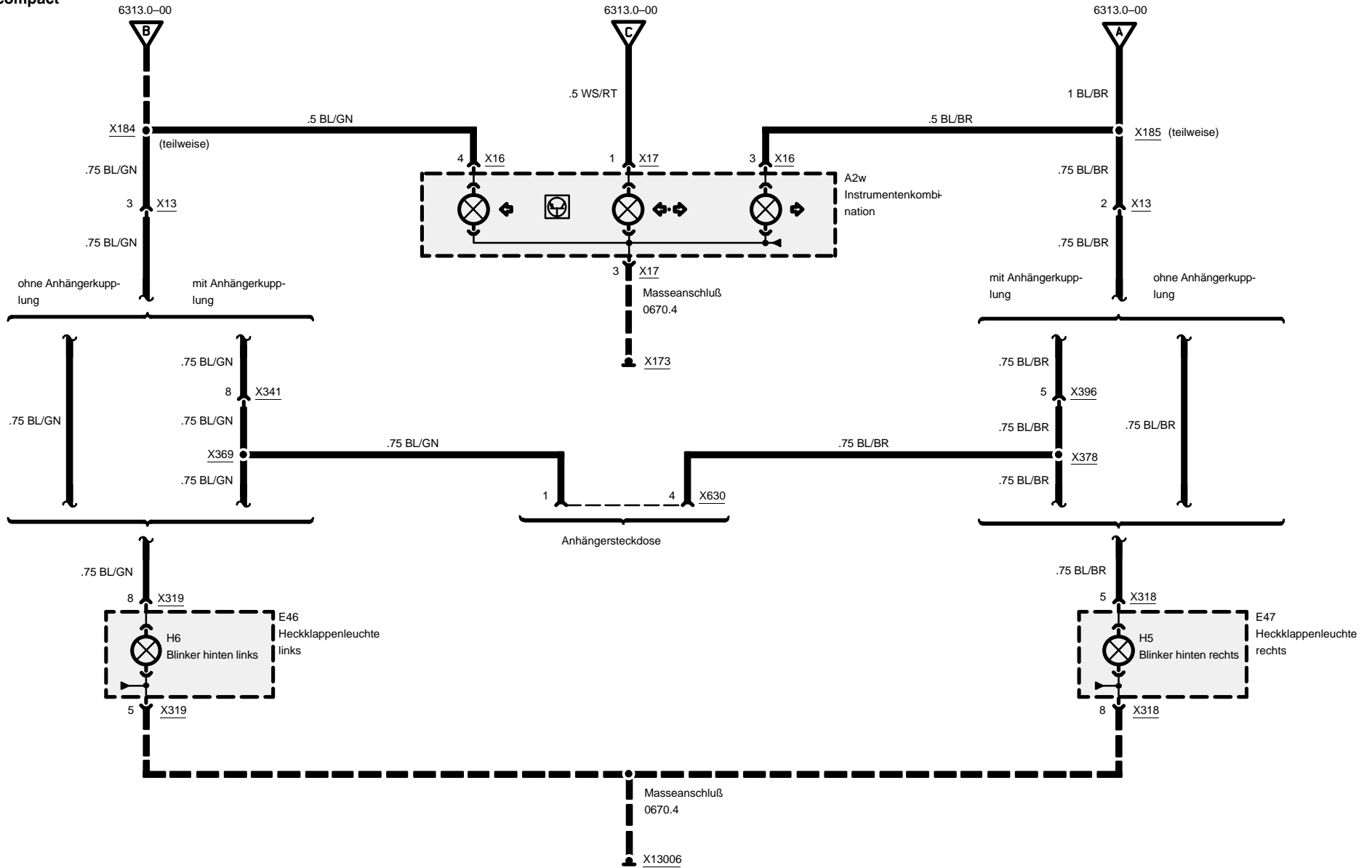


Fahrtrichtungsanzeiger/Warnblinkanlage





Fahrtrichtungsanzeiger/Warnblinkanlage

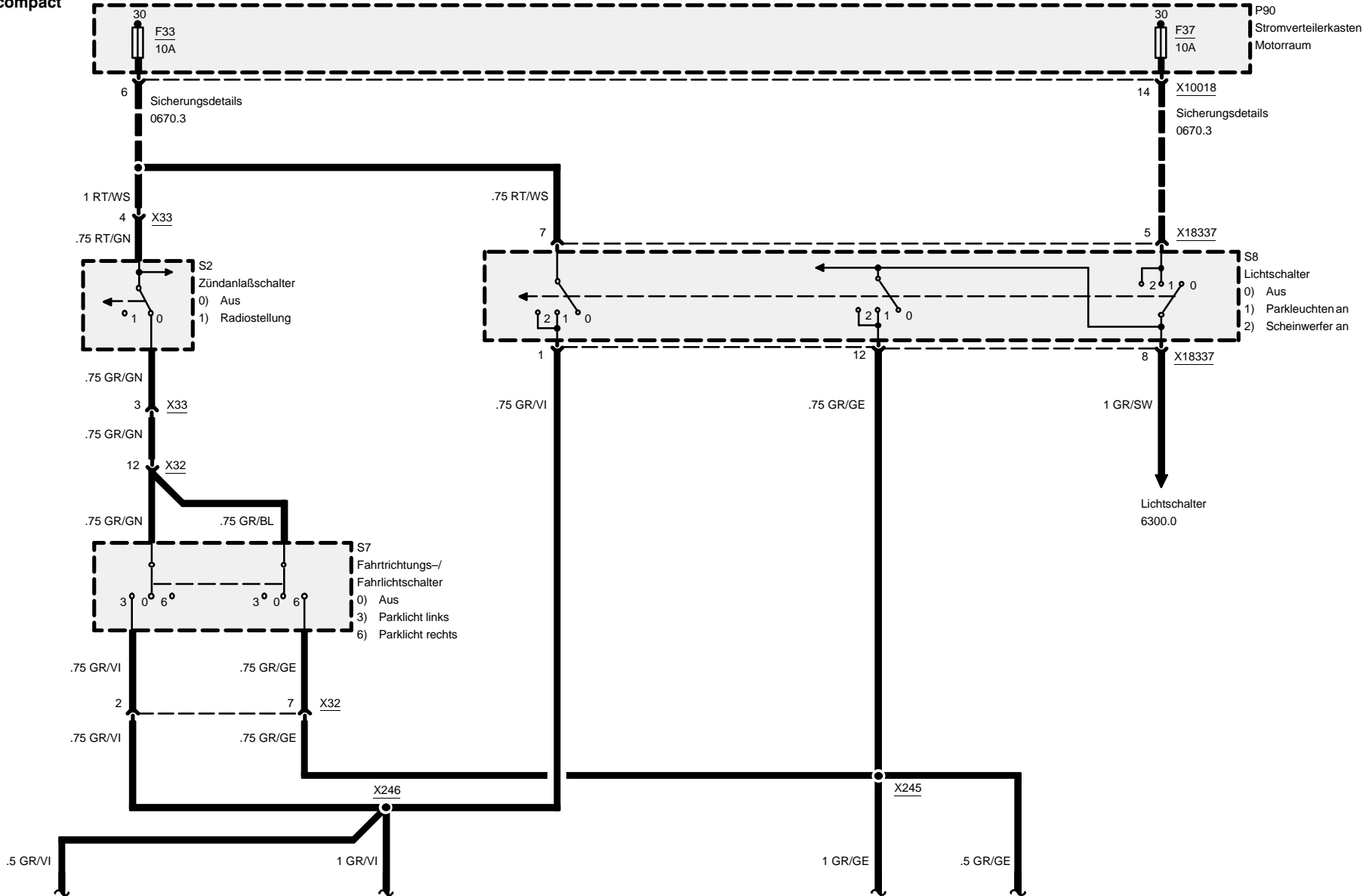


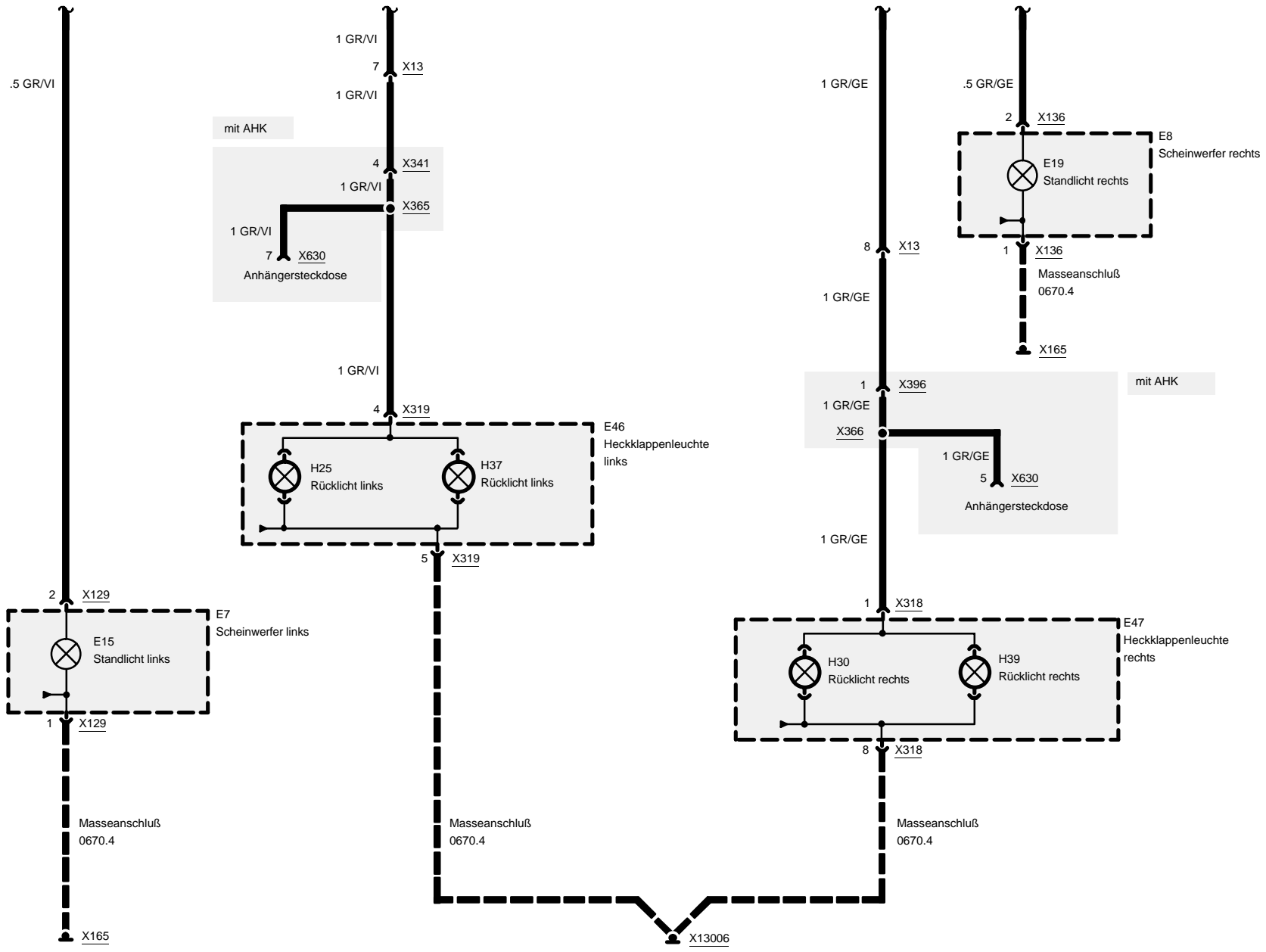


6314.0 Standlicht/Rücklicht/Motorraumbeleuchtung



compact



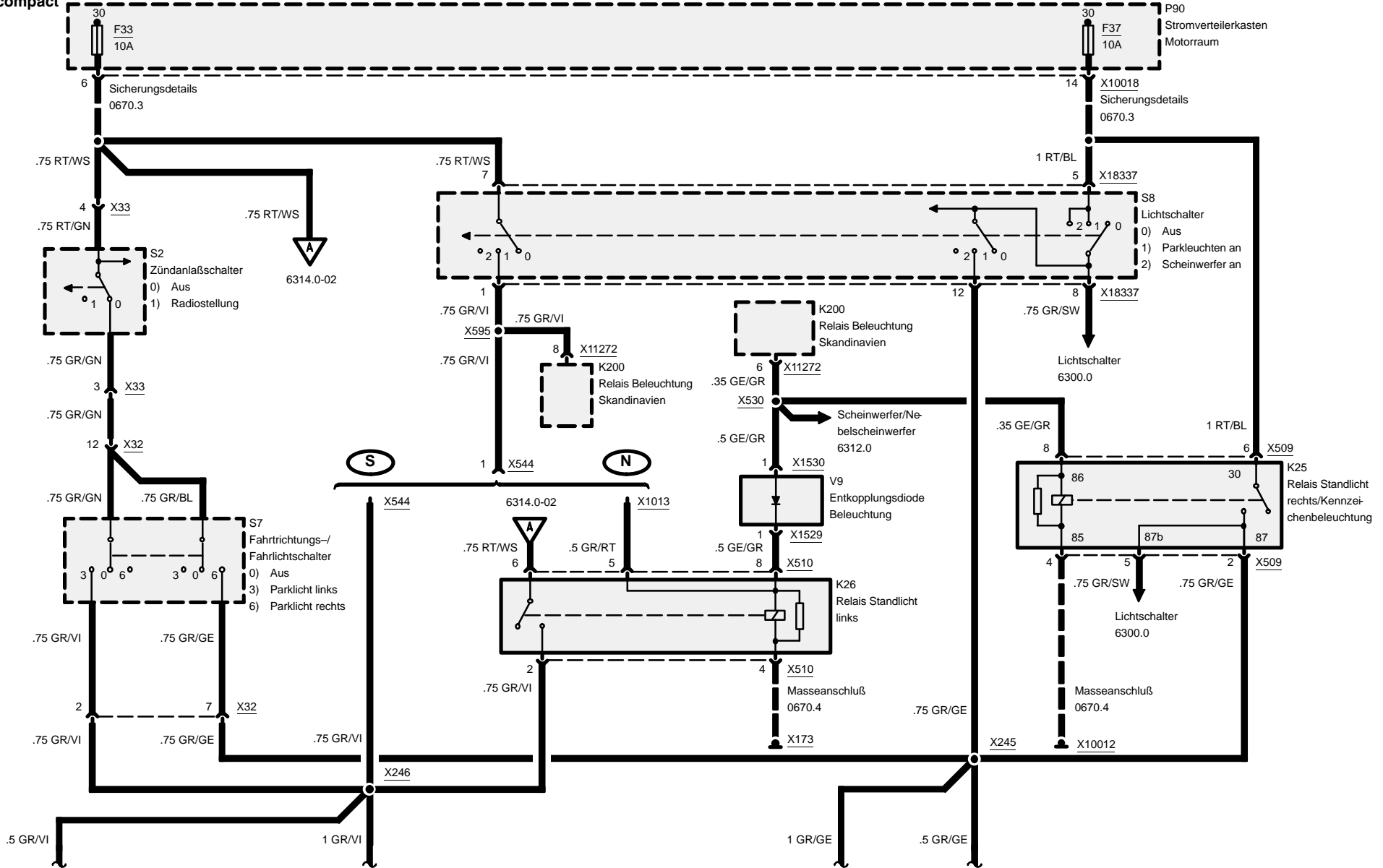




Standlicht/Rücklicht/Motorraumbeleuchtung



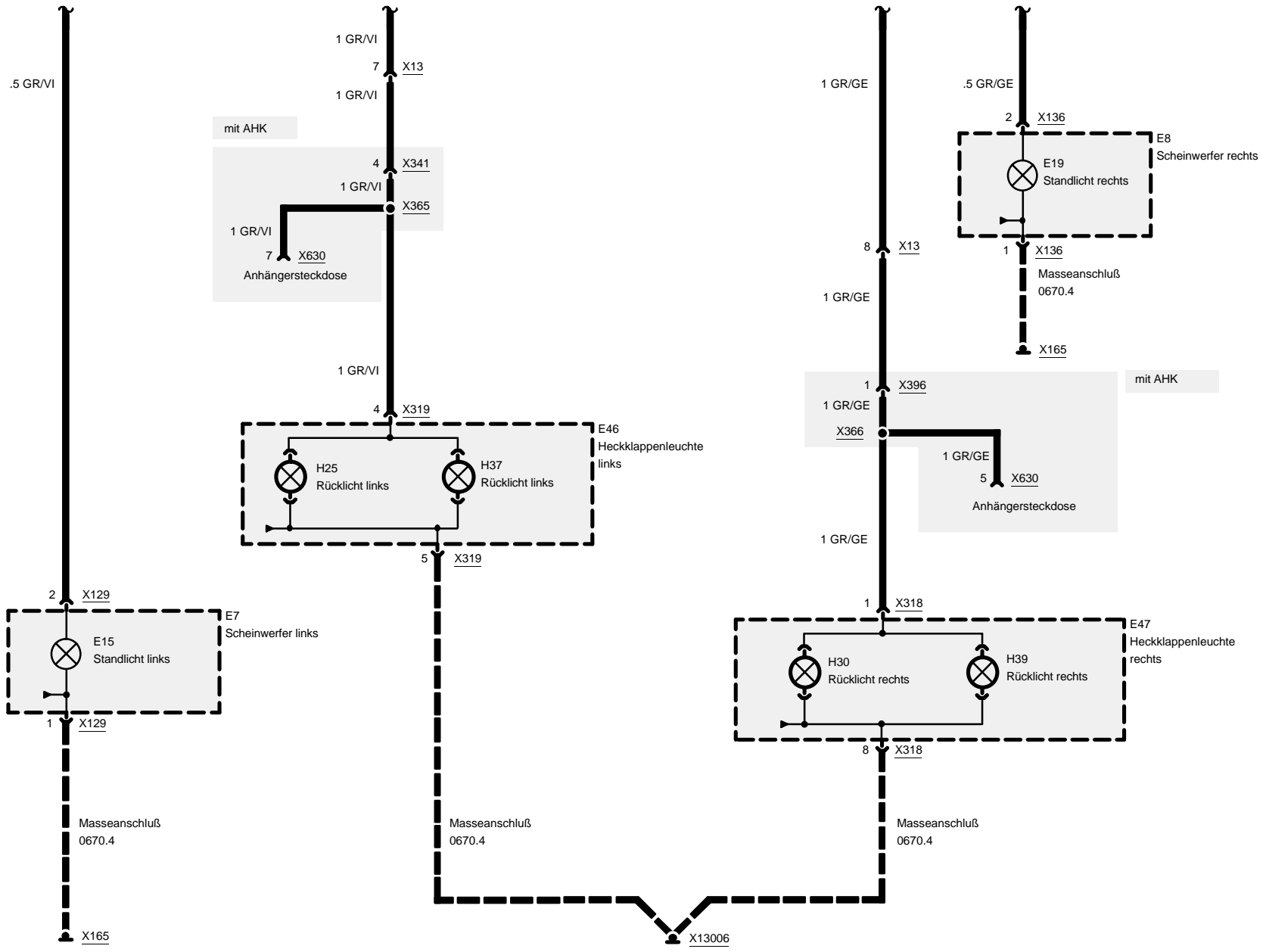
compact



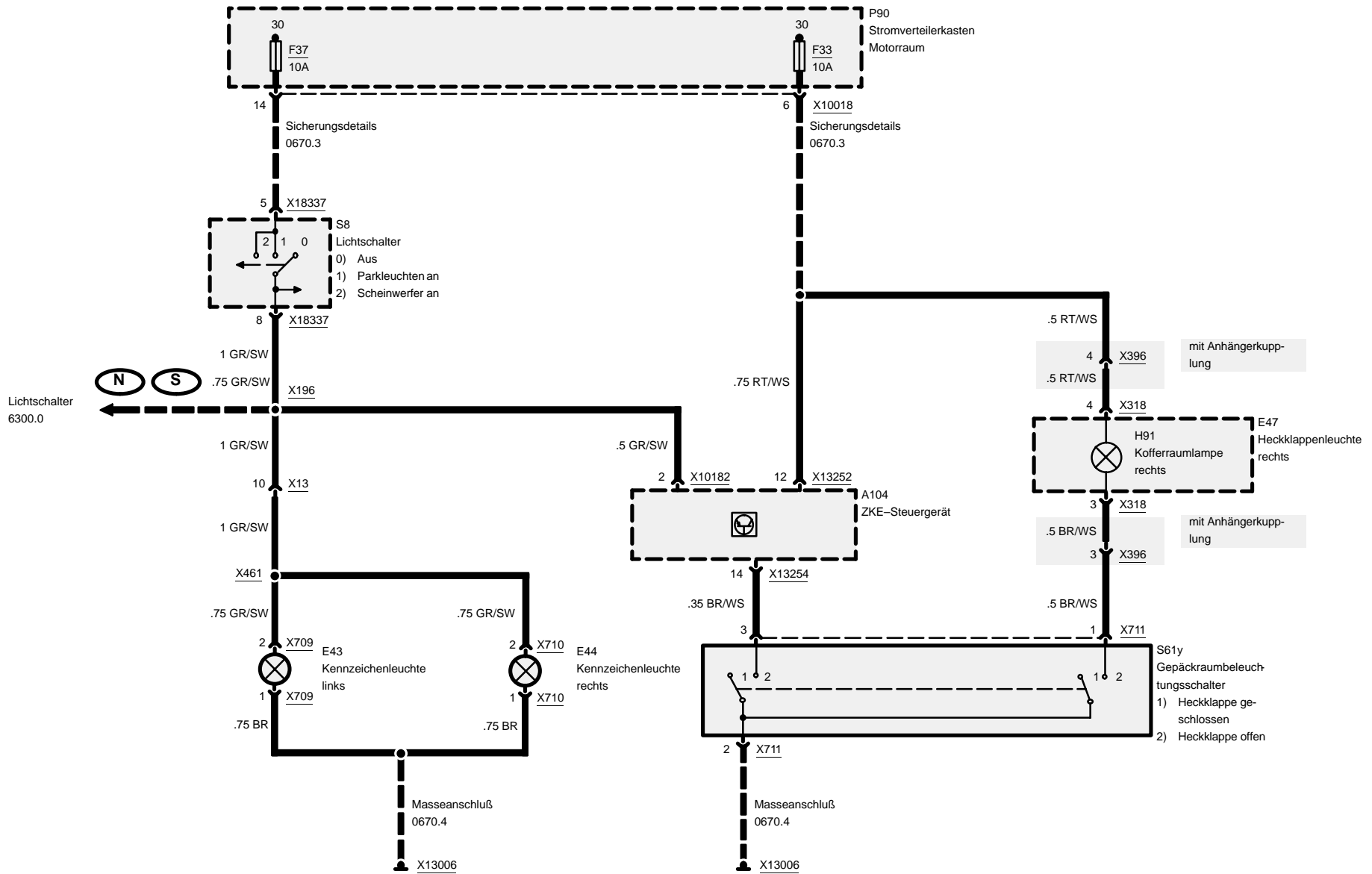
05/99

6314.0-02

1998



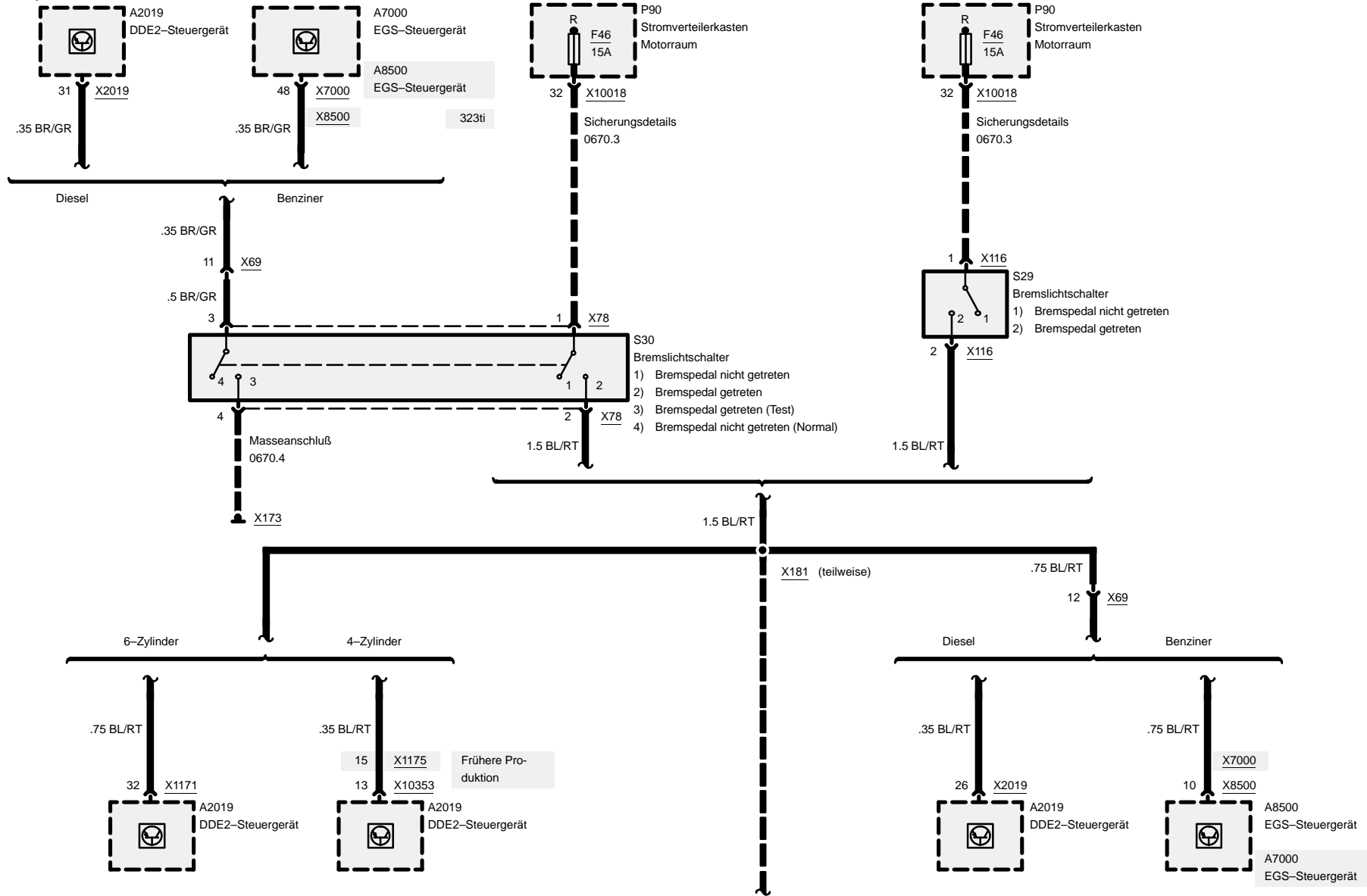
6320.0 Kennzeichen-/Gepäckraumbeleuchtung

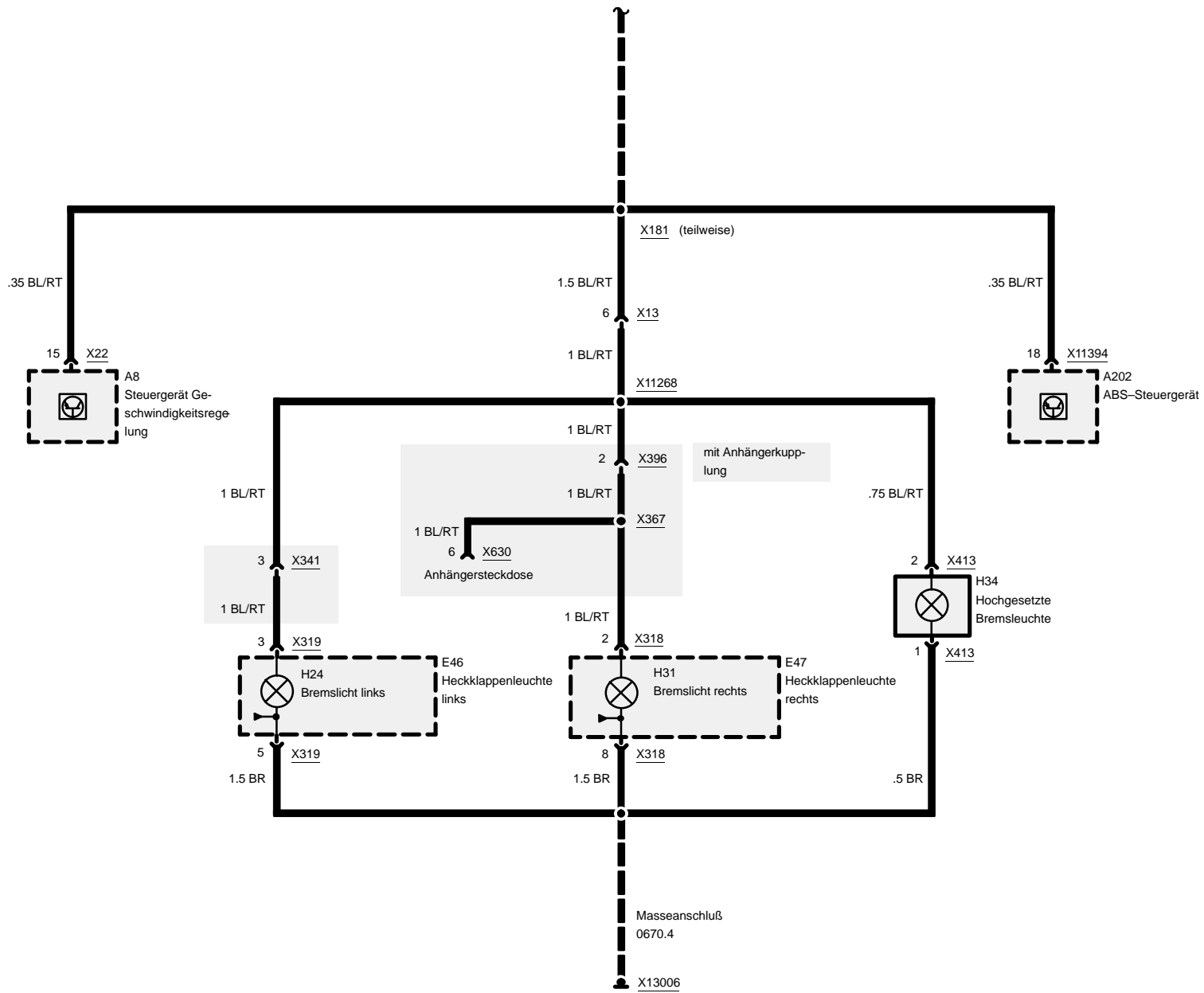




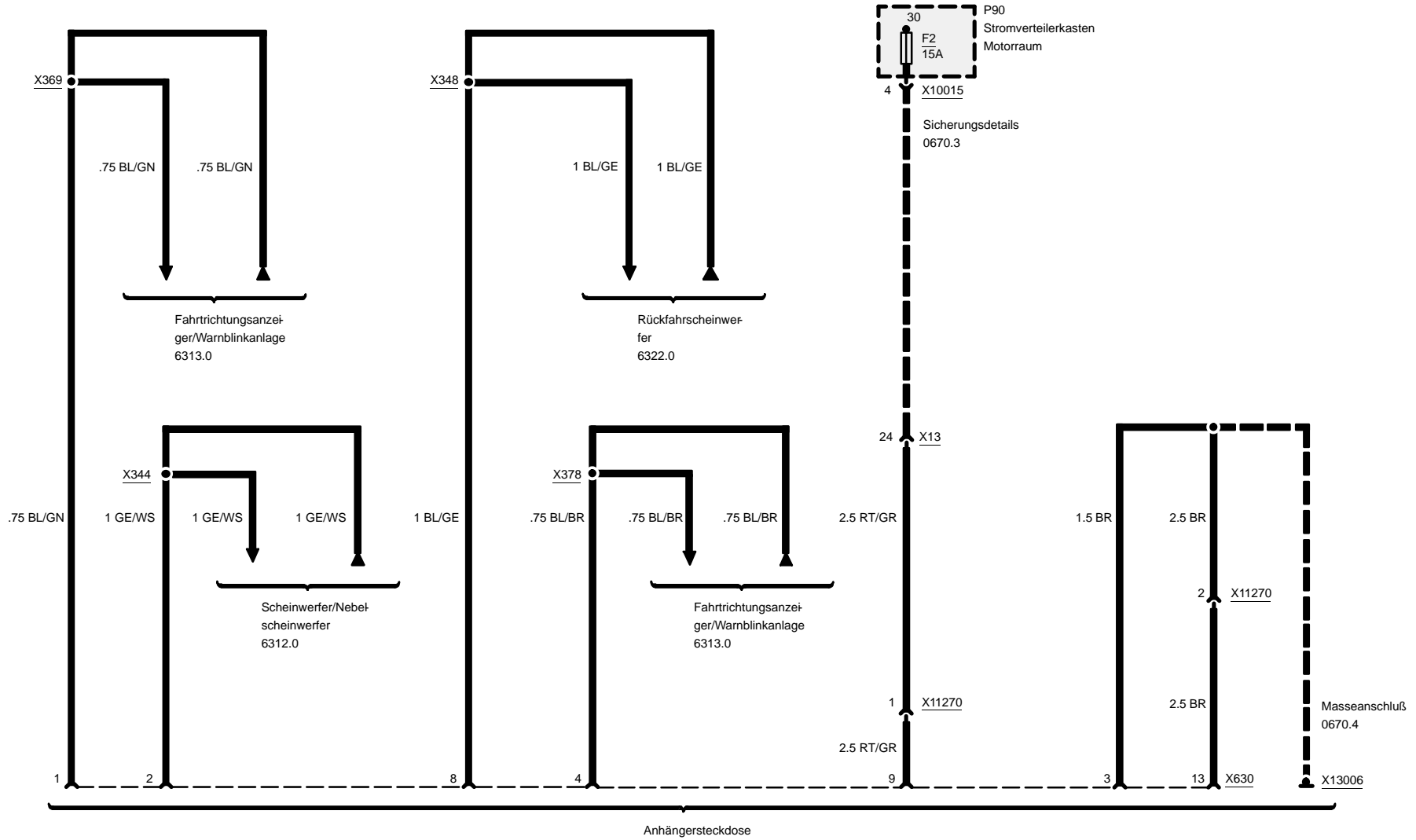
6325.0 Bremsleuchten

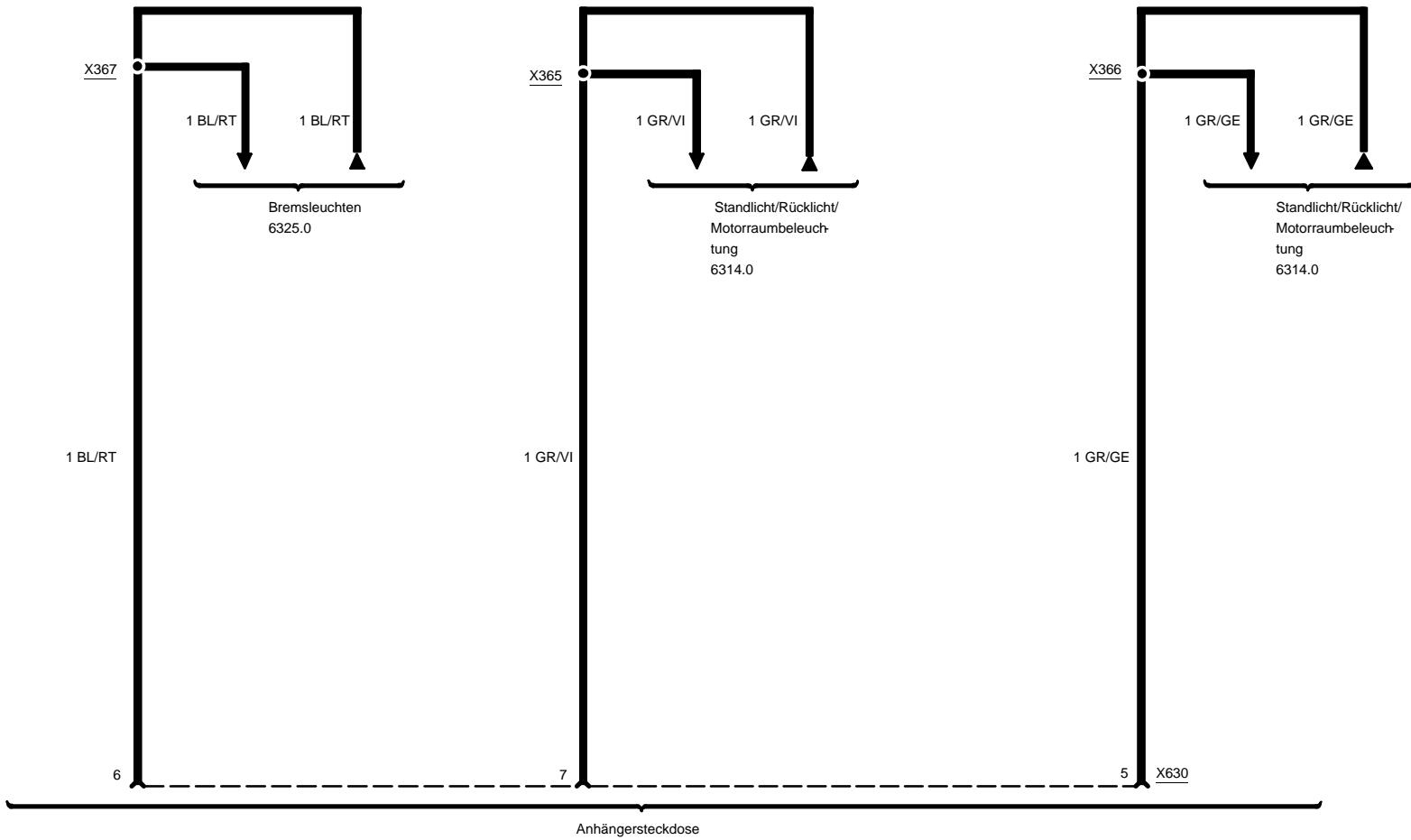
compact



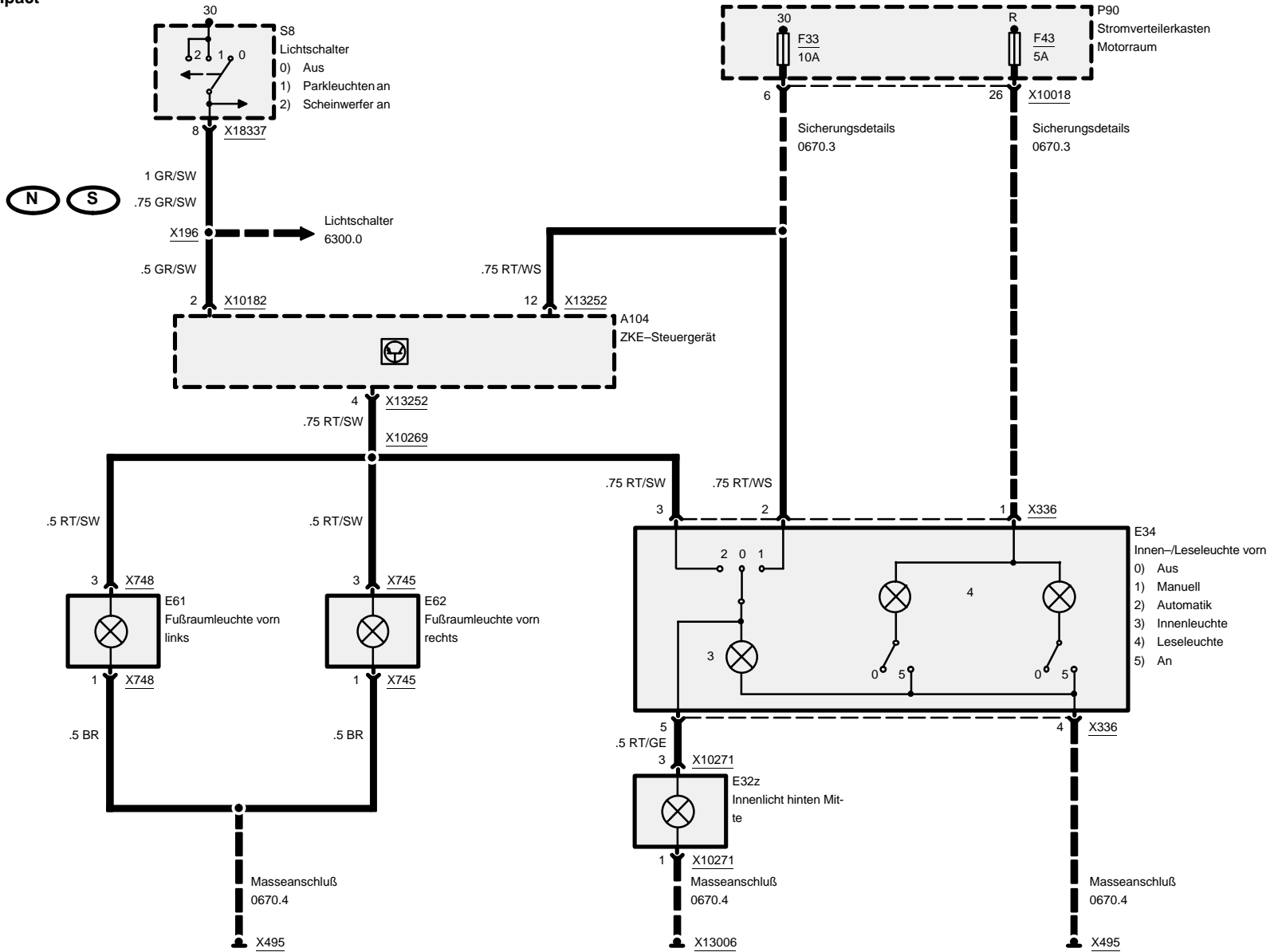


6328.1 Anhängerkupplung



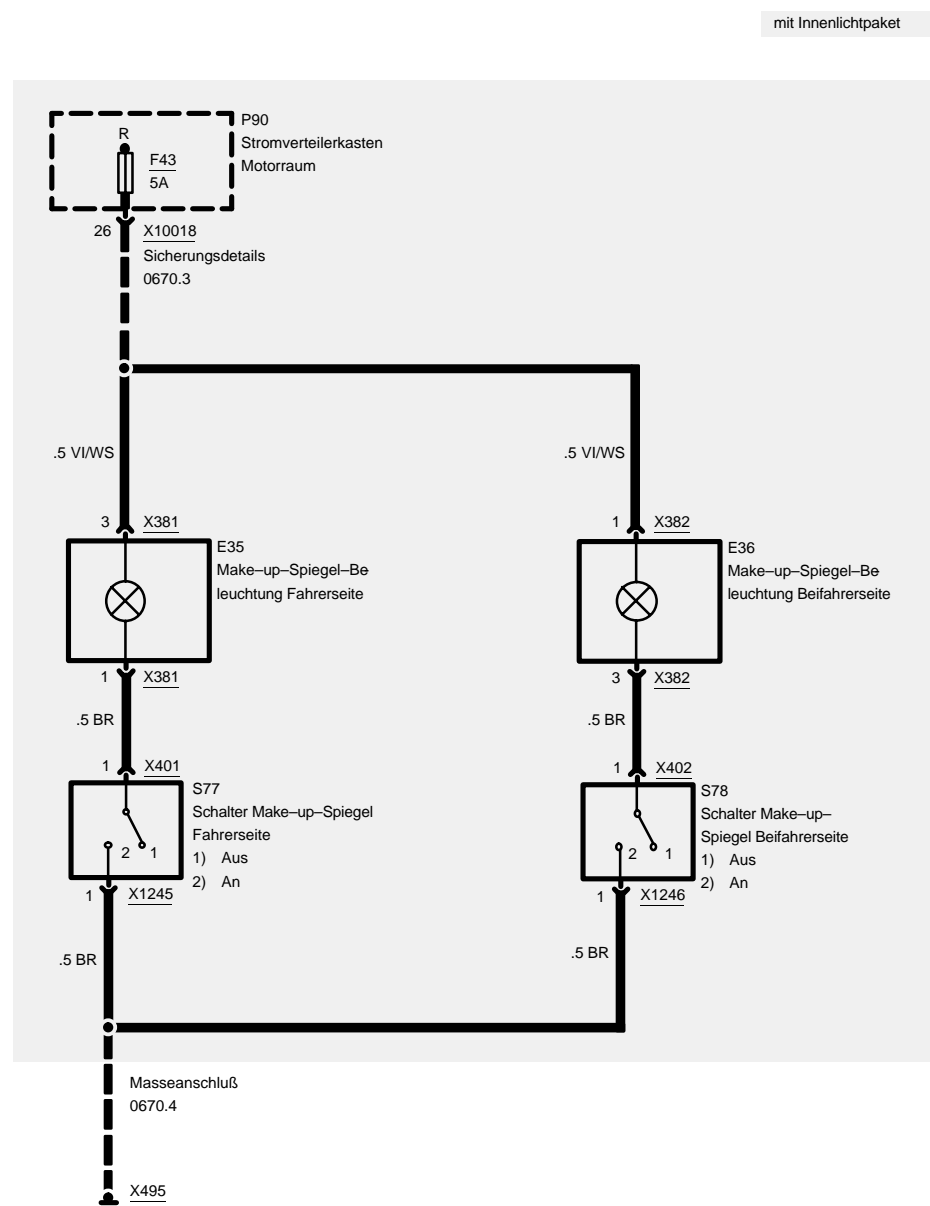
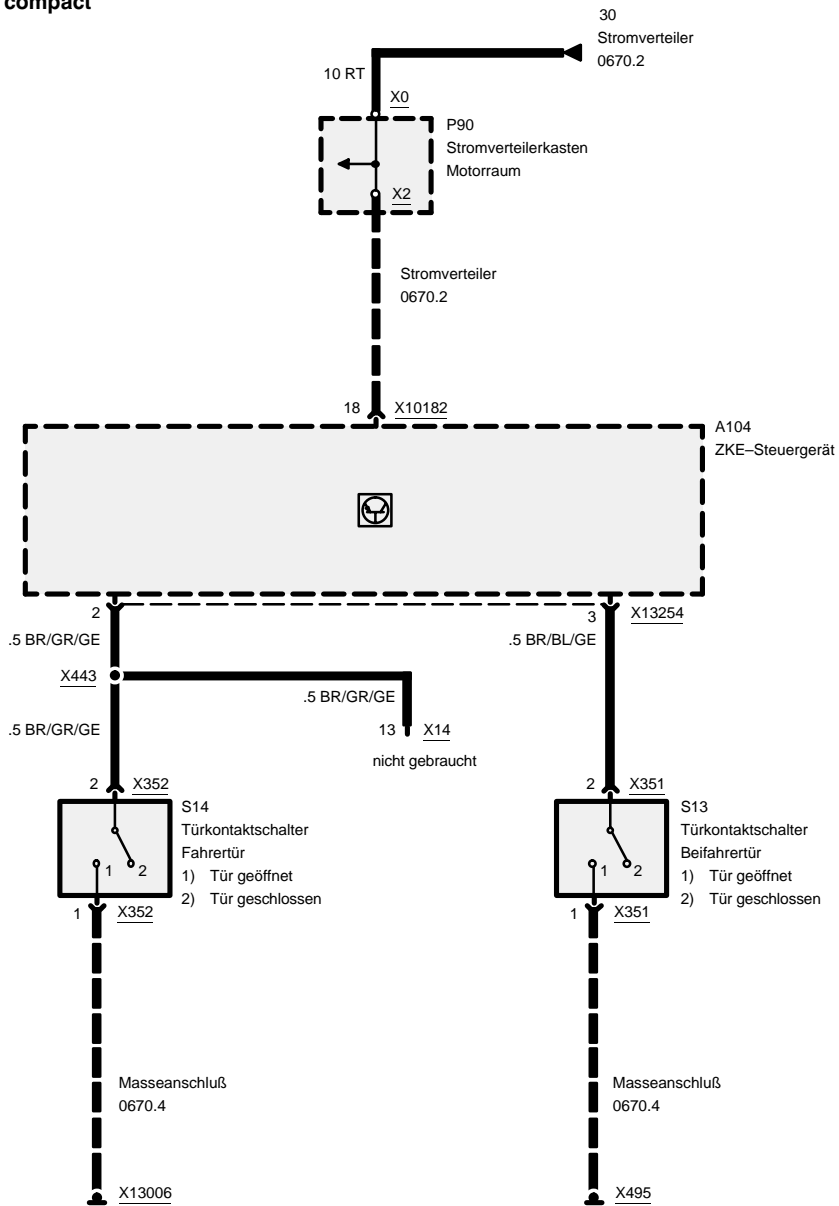


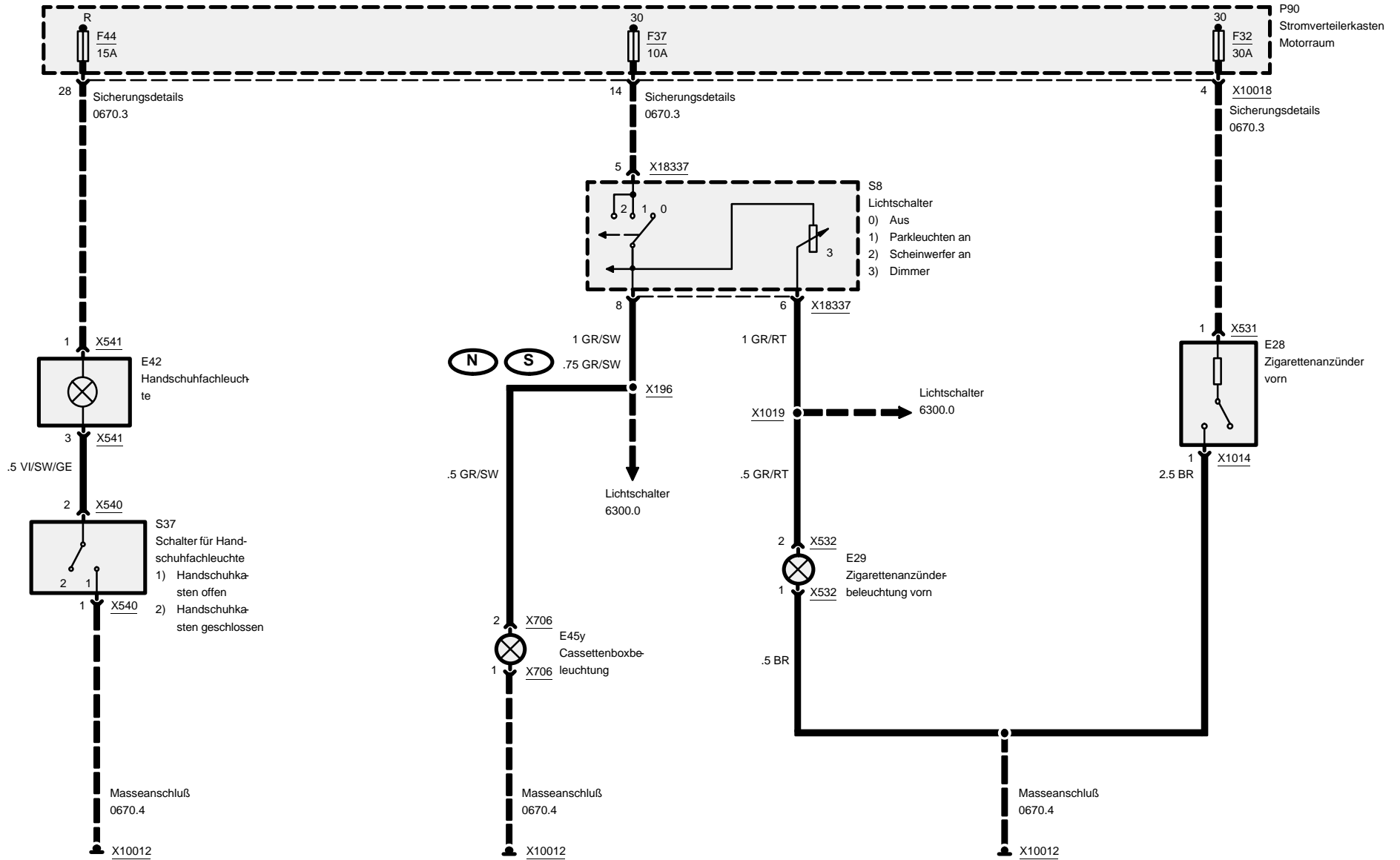
6330.3 Innenraumbeleuchtung

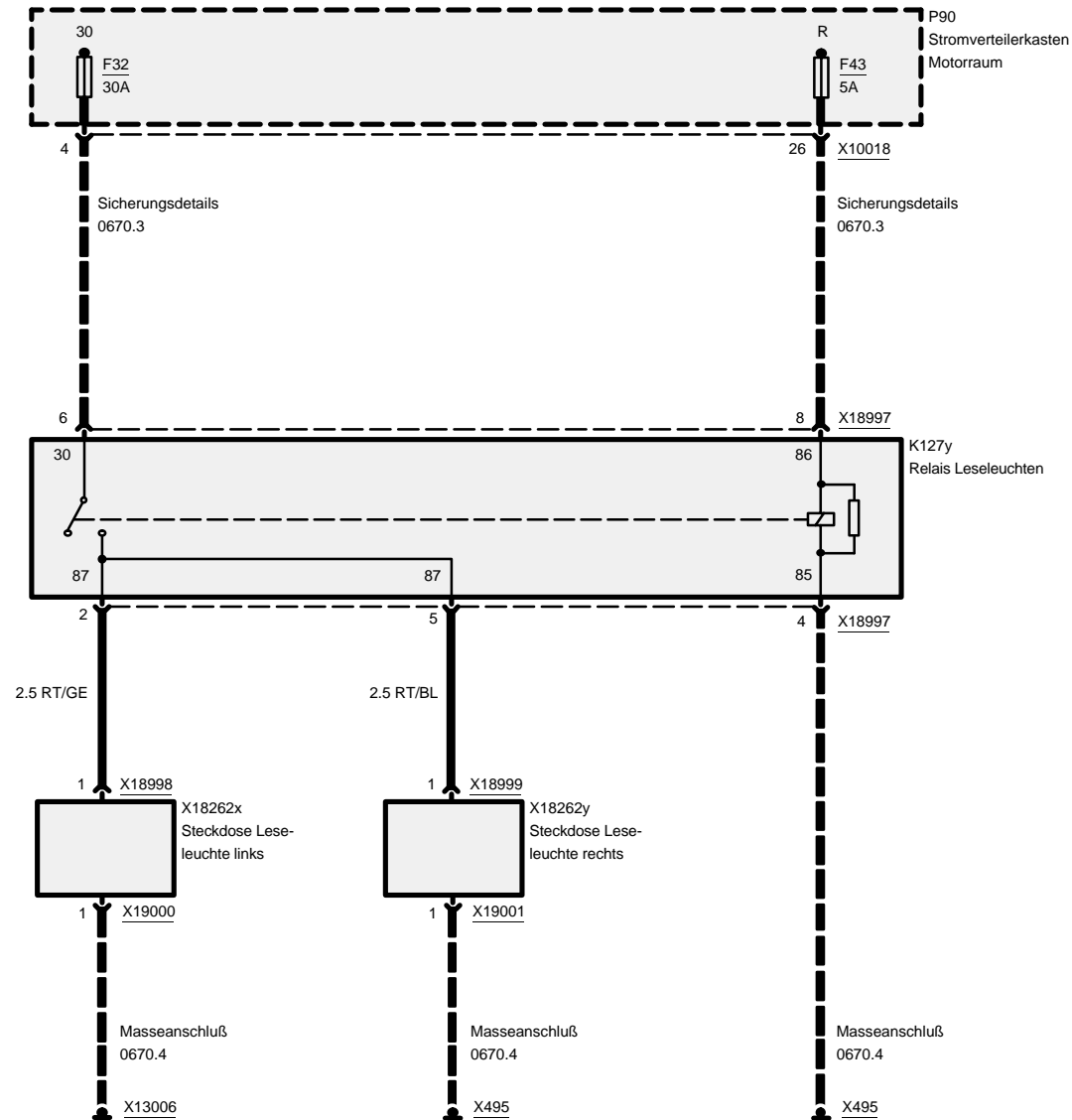




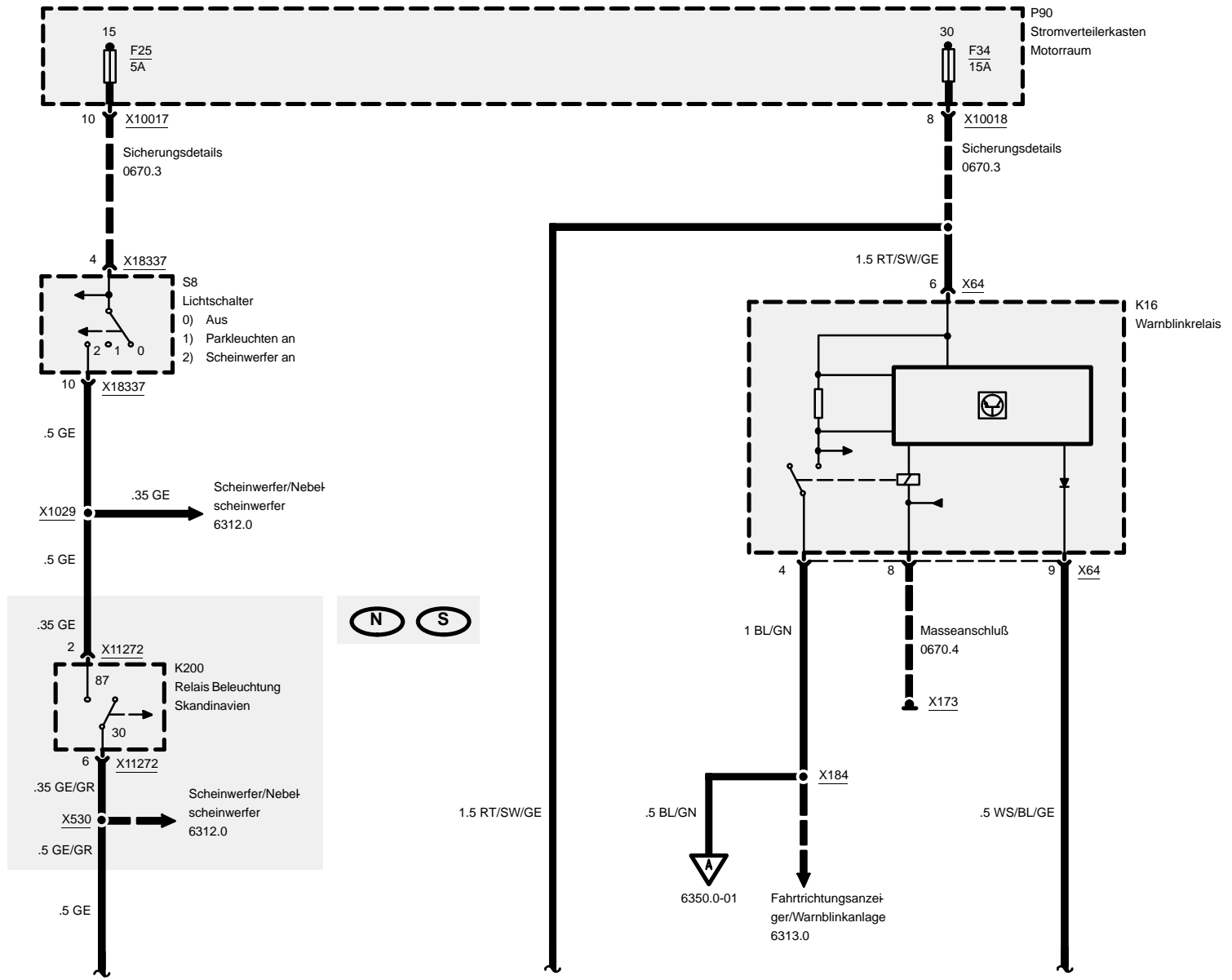
Innenraumbeleuchtung

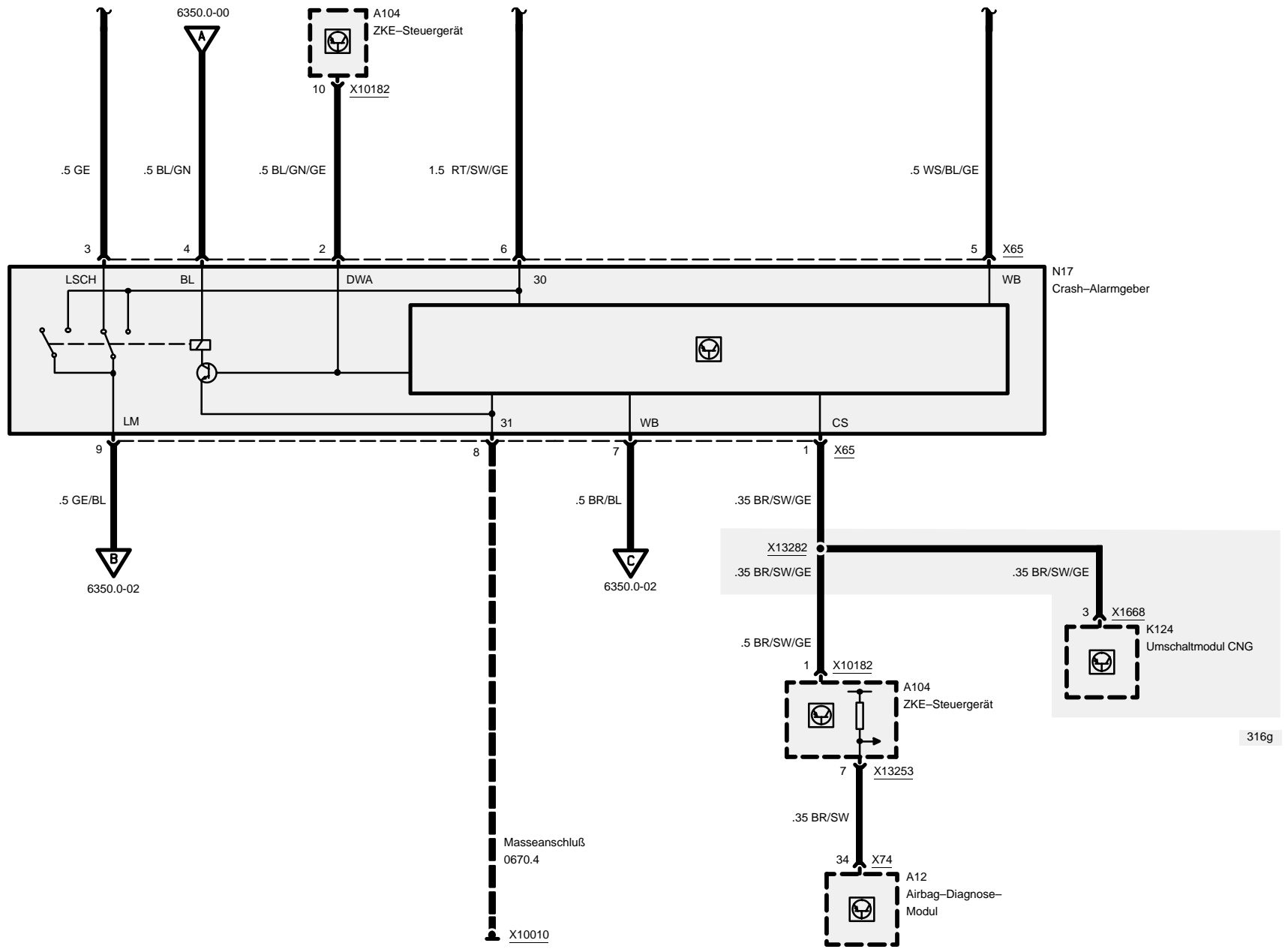






6350.0 Crash- und Alarmgeber

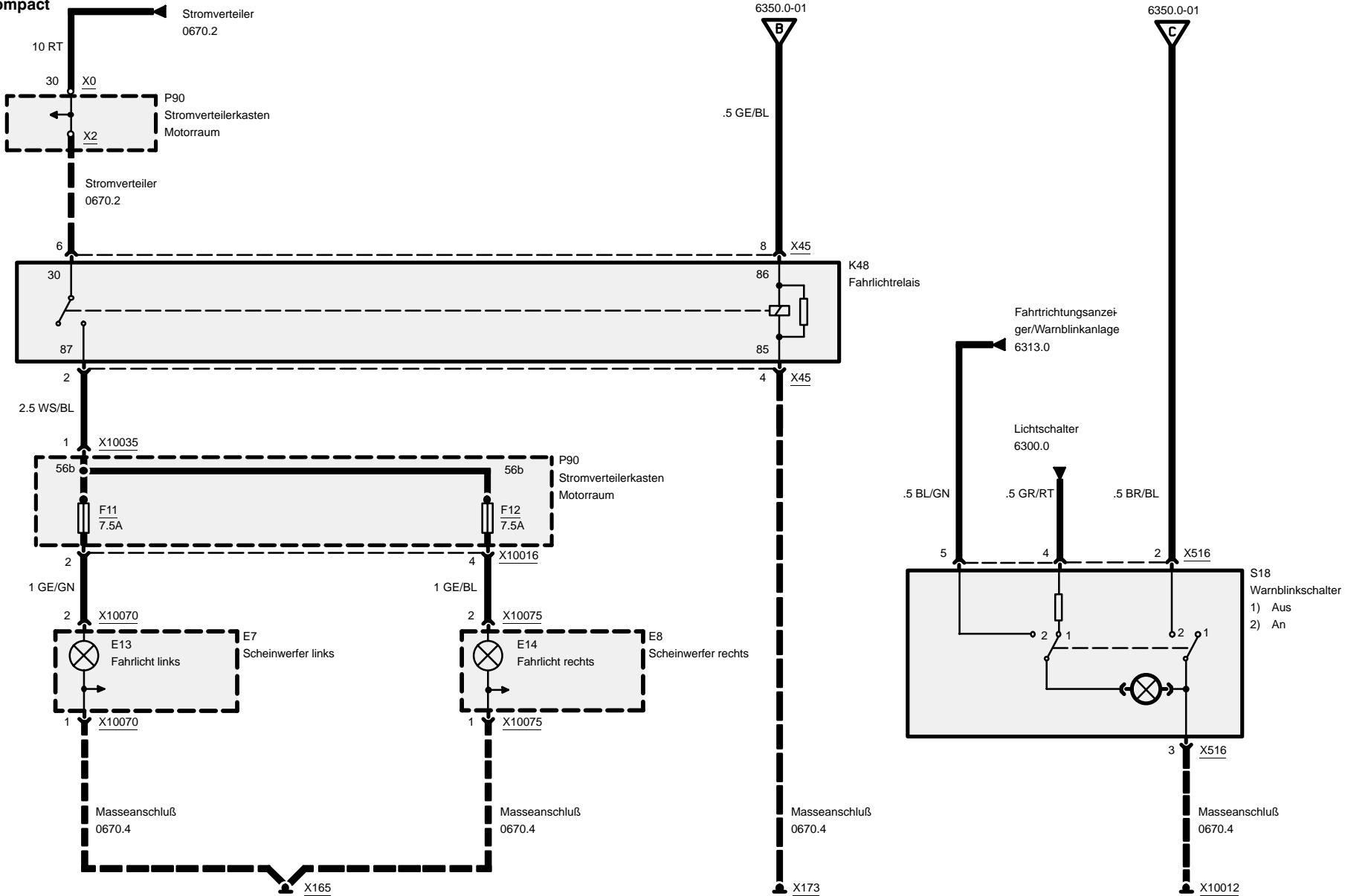




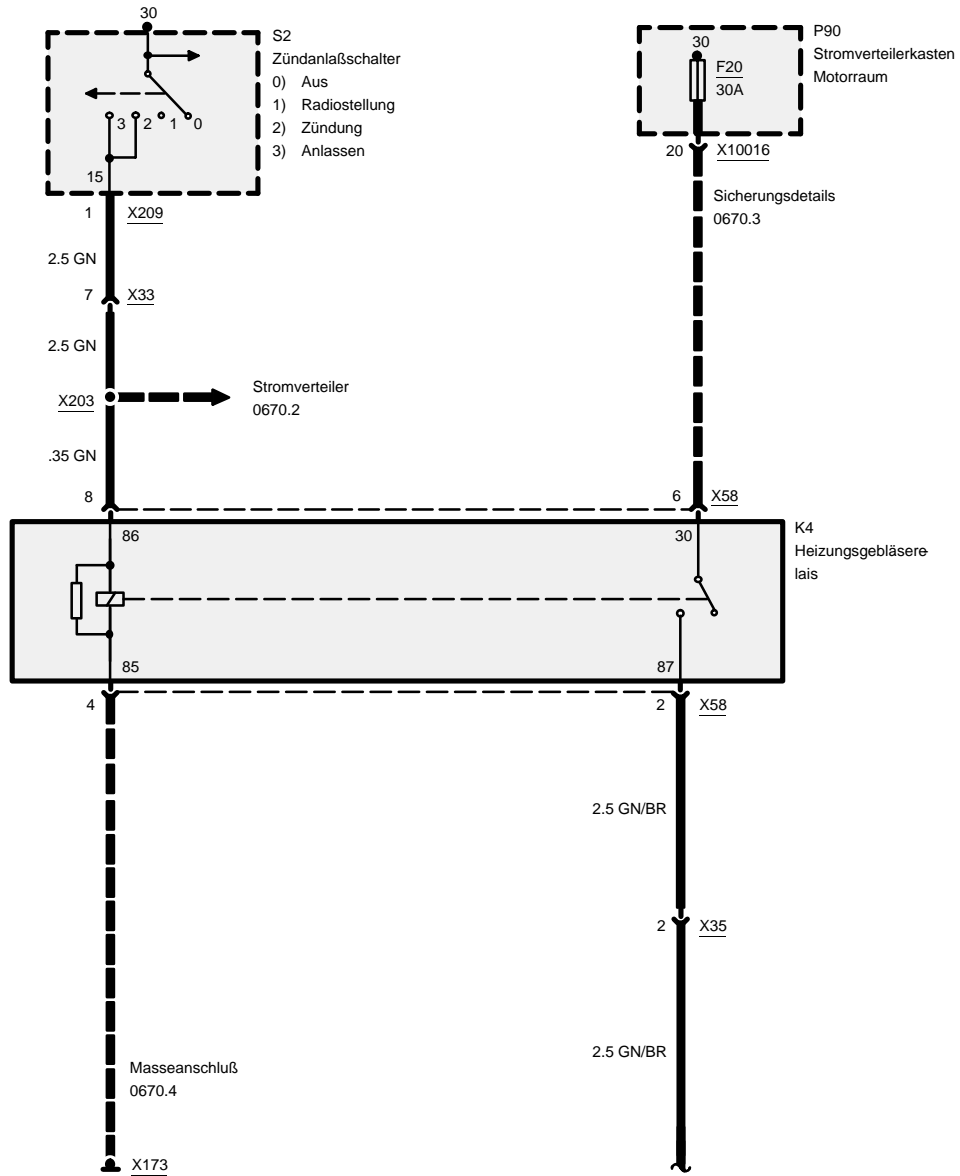


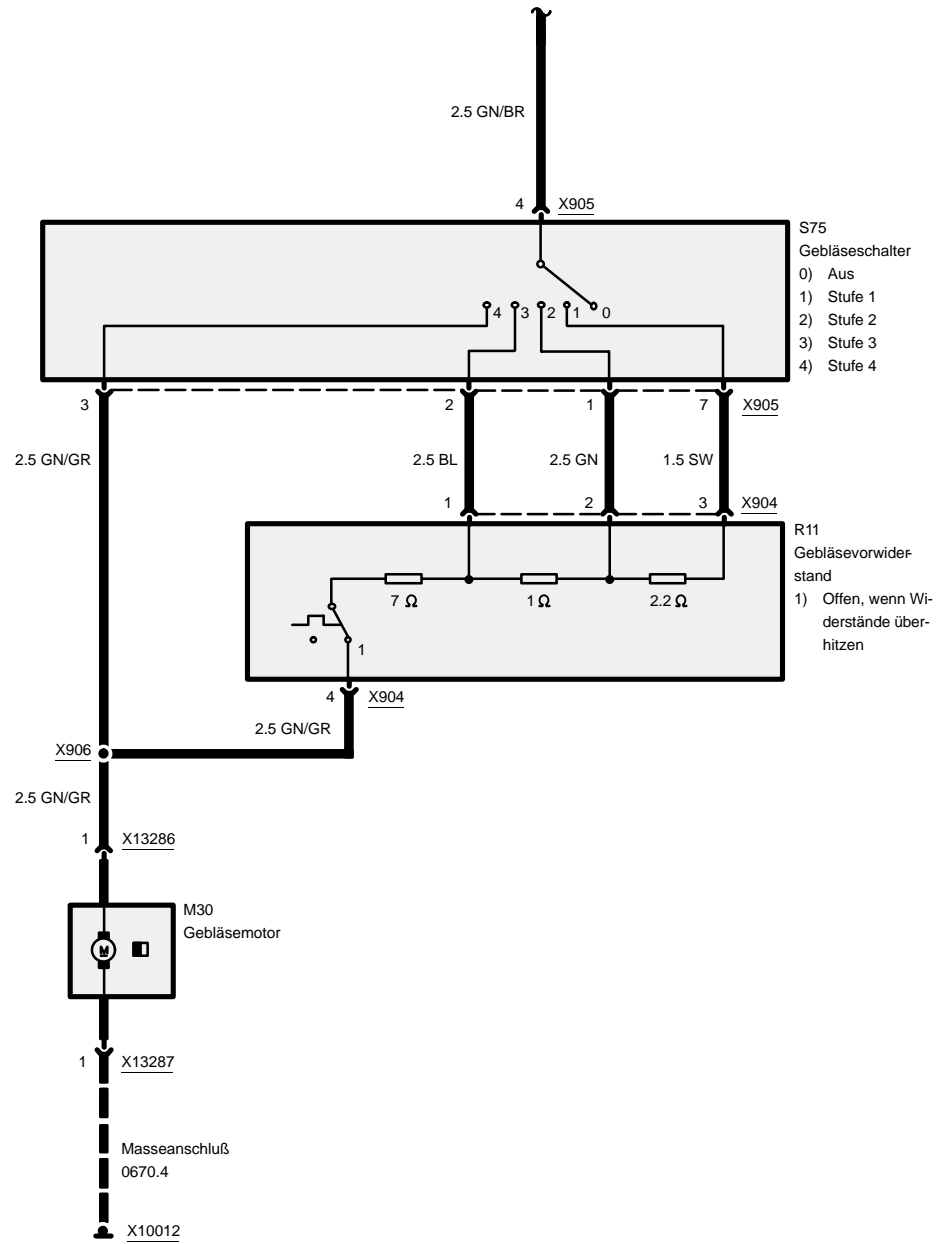
Crash- und Alarmgeber

compact

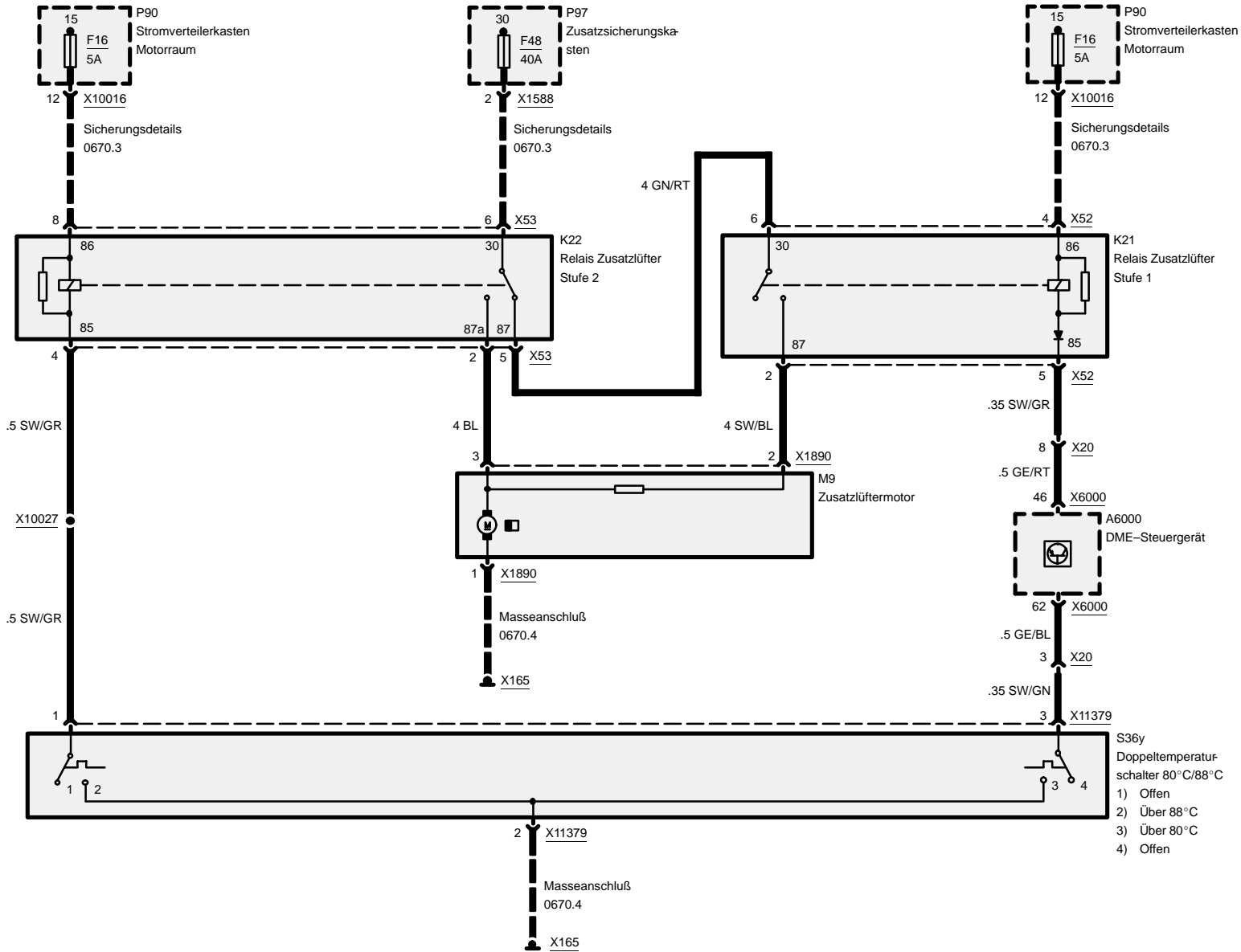


6410.7 Heizungssteuerung (HS)





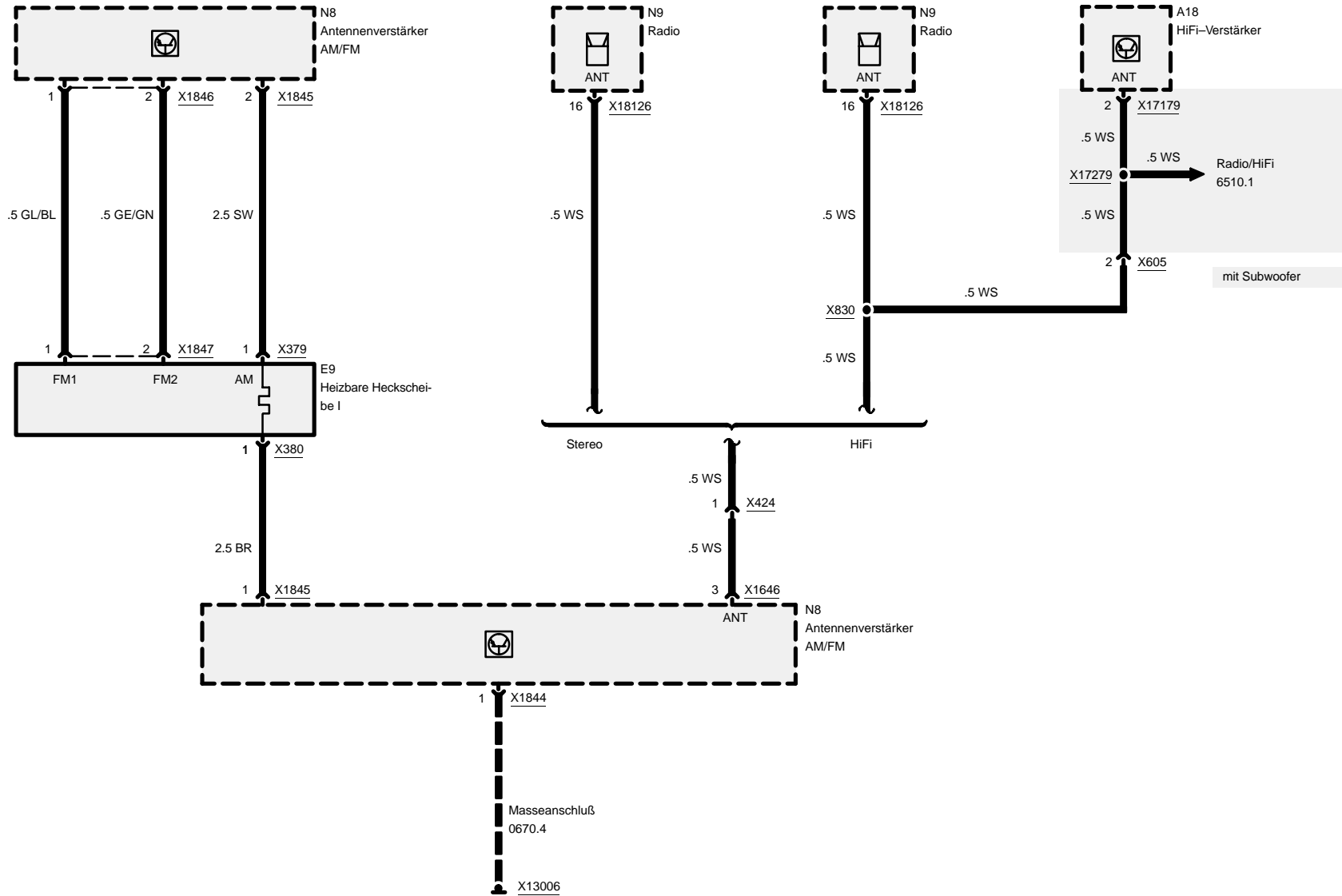
Zusatzlüfter

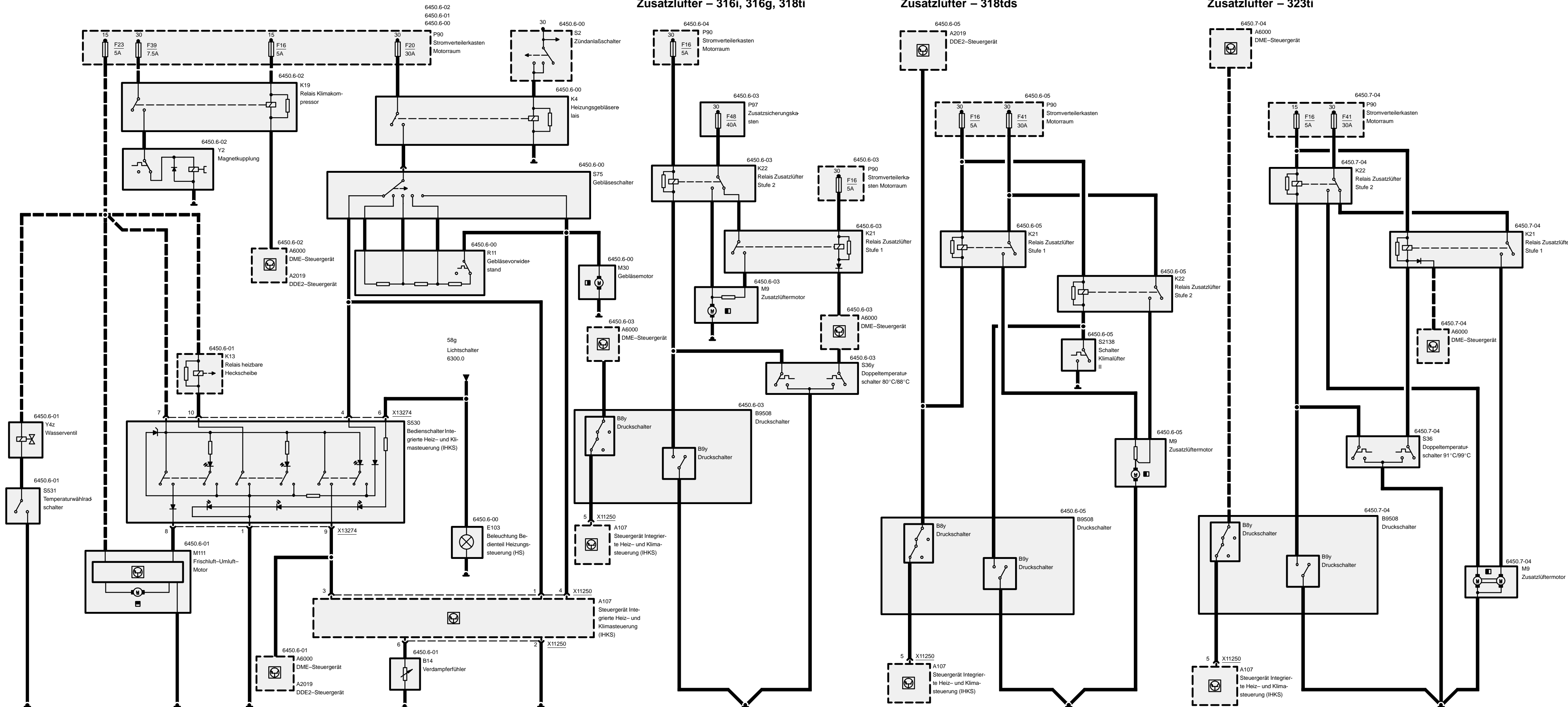


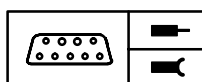


Heckscheibenheizung/-antenne

Heckscheibenantenne







Pinbelegung

D=X11250	6-polig, schwarz
E=X13274	10-polig, schwarz

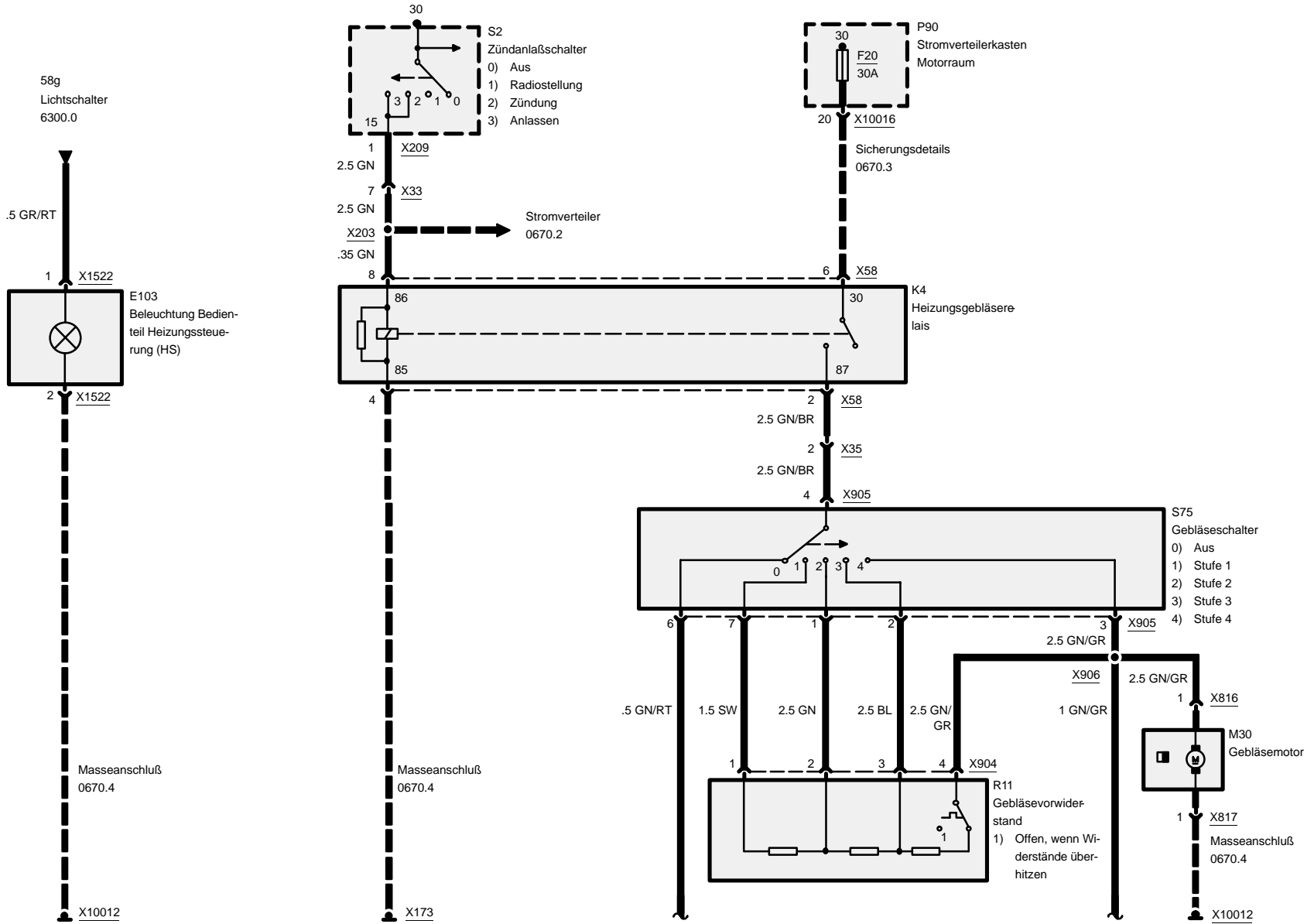
X11250

Pin	Art	Bezeichnung/Funktion	Anschluß
1	E	Umluft-Signal	Gebäseschalter
2	M	Masse	Masseanschluß
3	E	Klima-EIN-Signal	IHKS-Schalter, DME-/DDE-Steuergerät
4	E	Umluft-Signal	Gebäseschalter
5	E	Signal Druckschalter	Druckschalter
6	E	Temperatur Verdampferfühler	Verdampferfühler

X13274

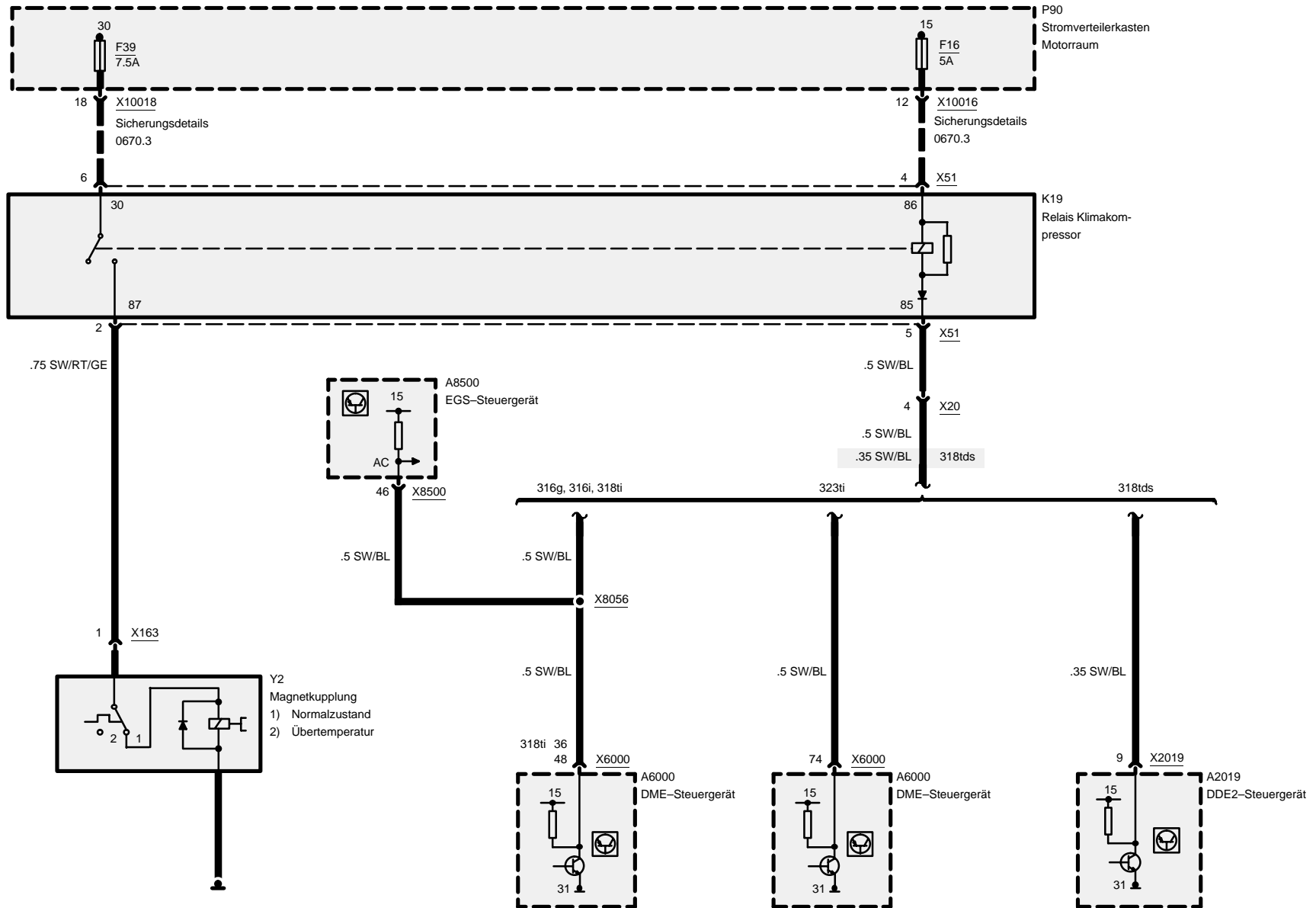
Pin	Art	Bezeichnung/Funktion	Anschluß
1	M	Masse	Masseanschluß
2		nicht belegt	
3		nicht belegt	
4	E	Umluft-Signal	Gebäseschalter
5		nicht belegt	
6	E	Beleuchtung	Lichtschalter
7	E	Klemme 15	Stromverteilerkasten vorne, Sicherung 23
8	A	Umluft-Signal	Frischluf-Umluft-Motor
9	A	Klima-EIN-Signal	IHKS-Steuergerät, DME-/DDE-Steuergerät
10	A	Signal heizbare Heckscheibe	Relais heizbare Heckscheibe

Integrierte Heiz- und Klimasteuerung (IHKS)



Integrierte Heiz- und Klimasteuerung (IHKS)

Kompressorsteuerung

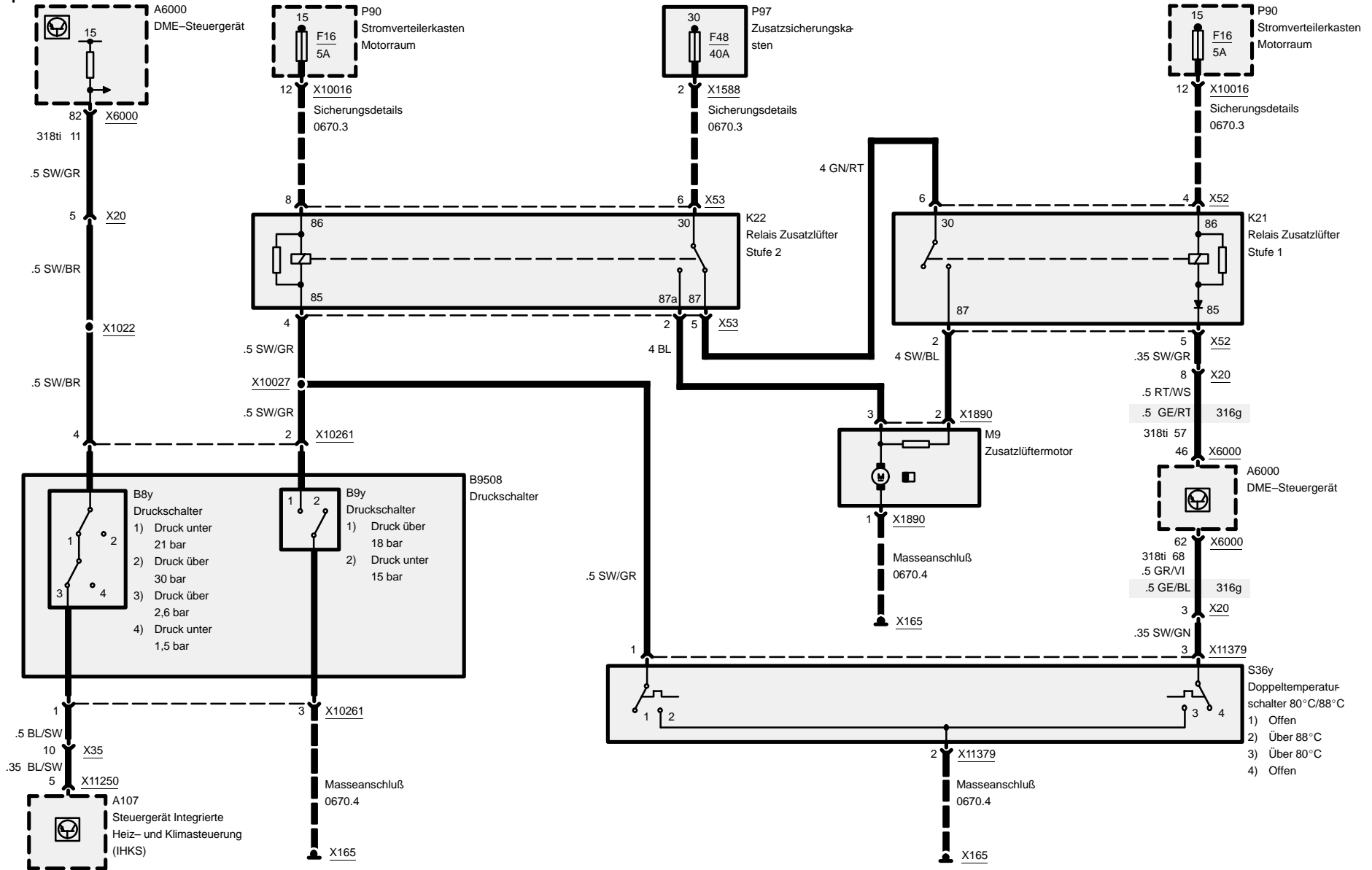




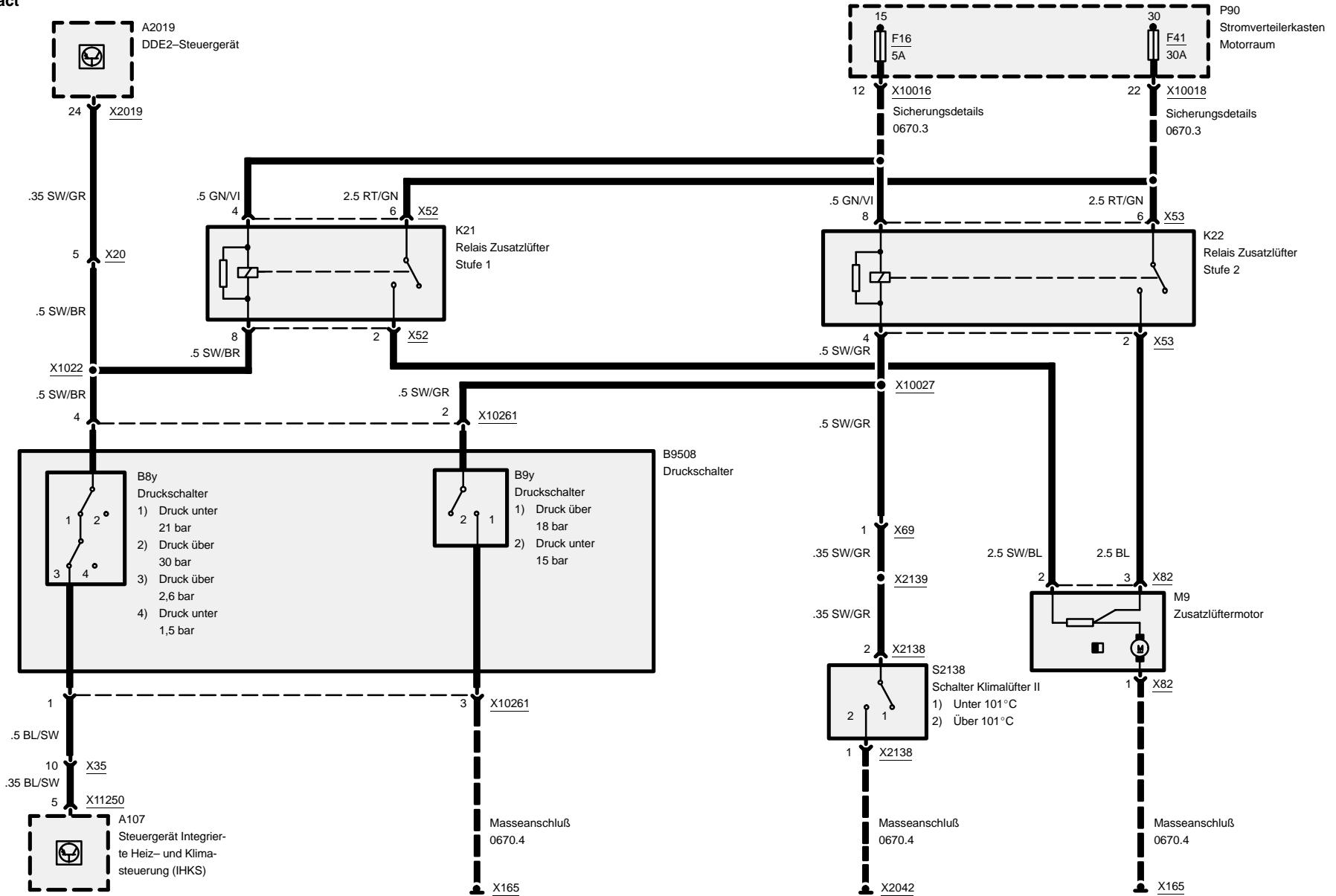
Integrierte Heiz- und Klimasteuerung (IHKS)

316i, 316g, 318ti

Zusatzlüfter



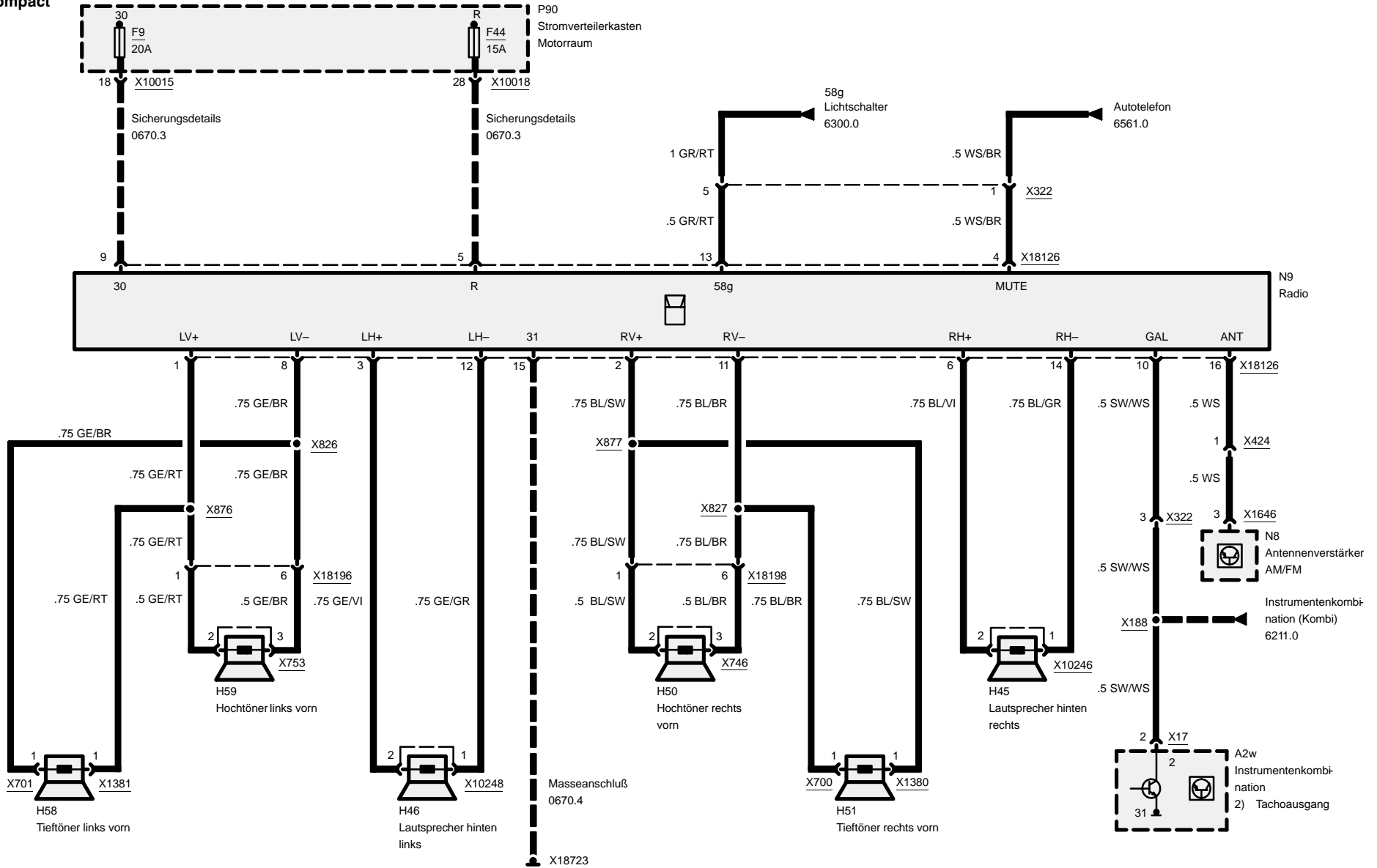
Zusatzlüfter





6510.0 Radio/Stereo

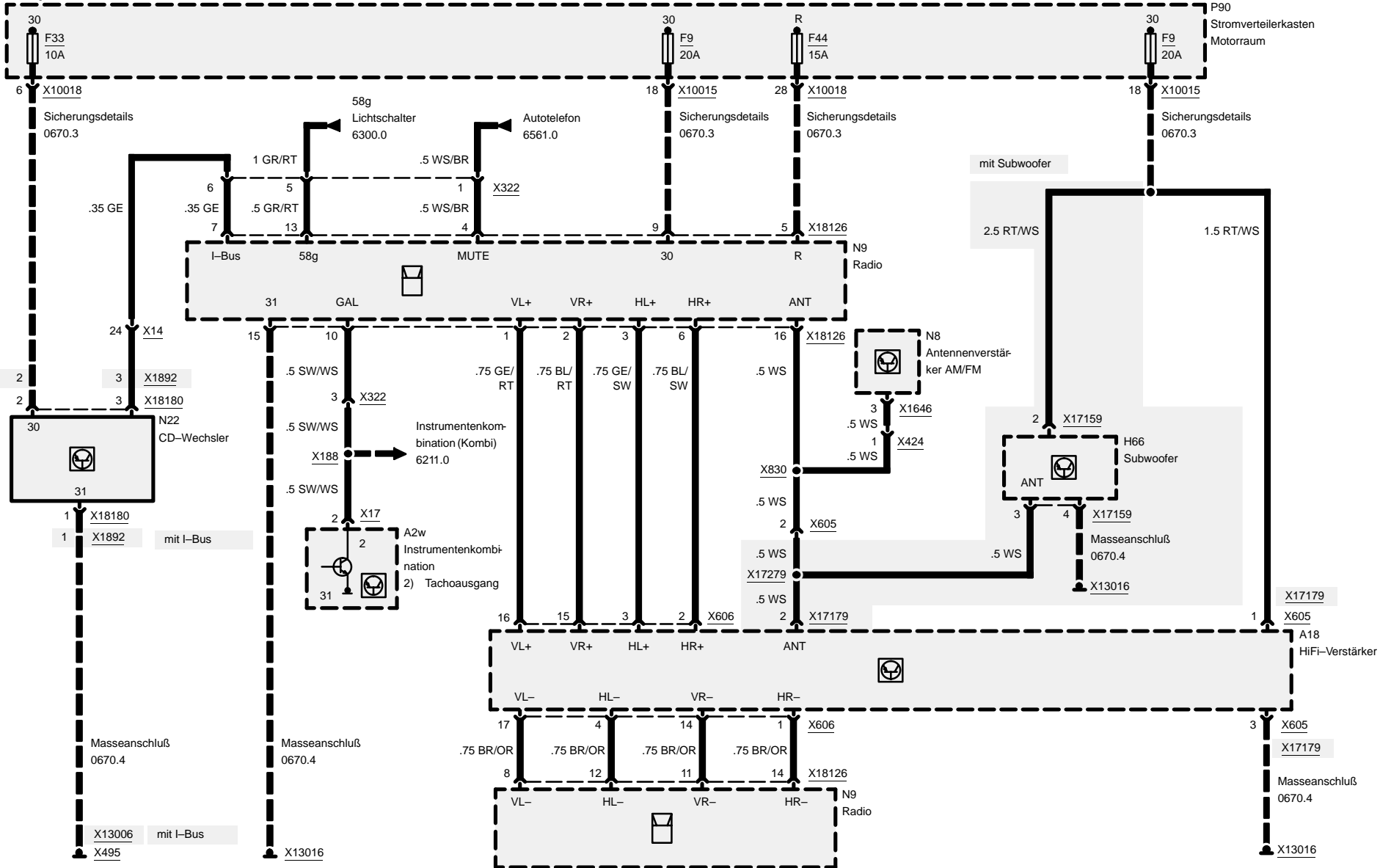
compact





6510.1 Radio/HiFi

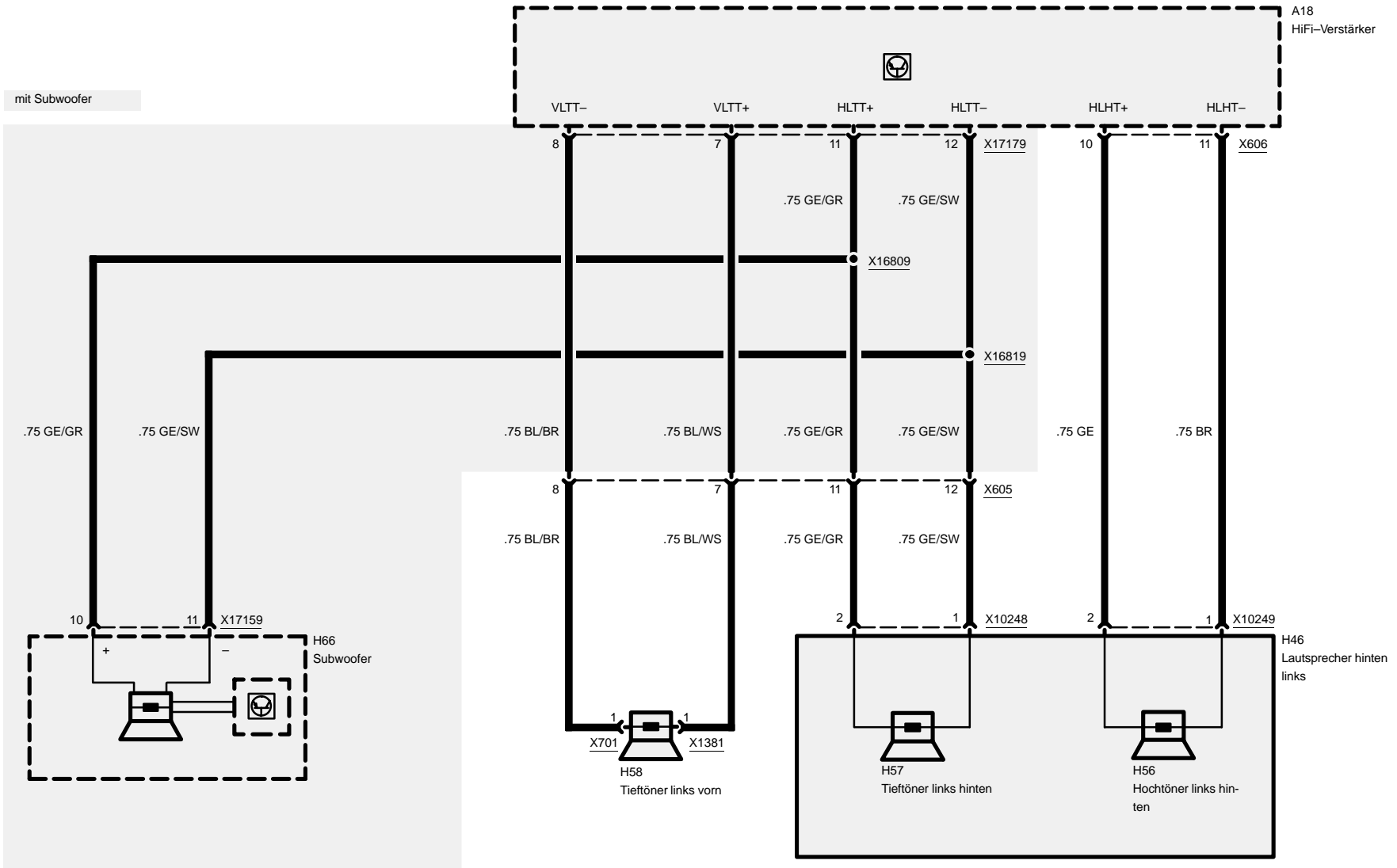
compact



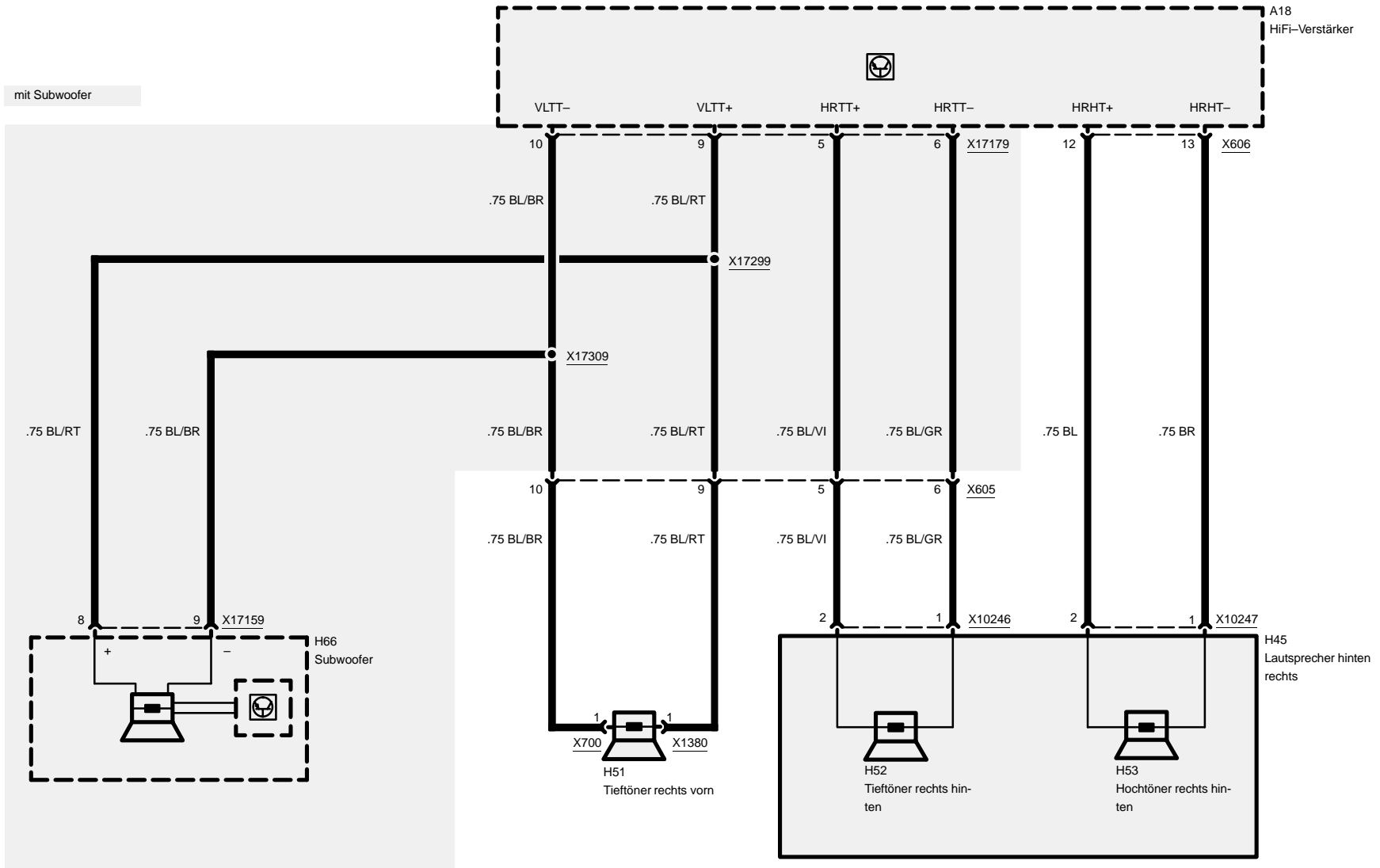
05/99

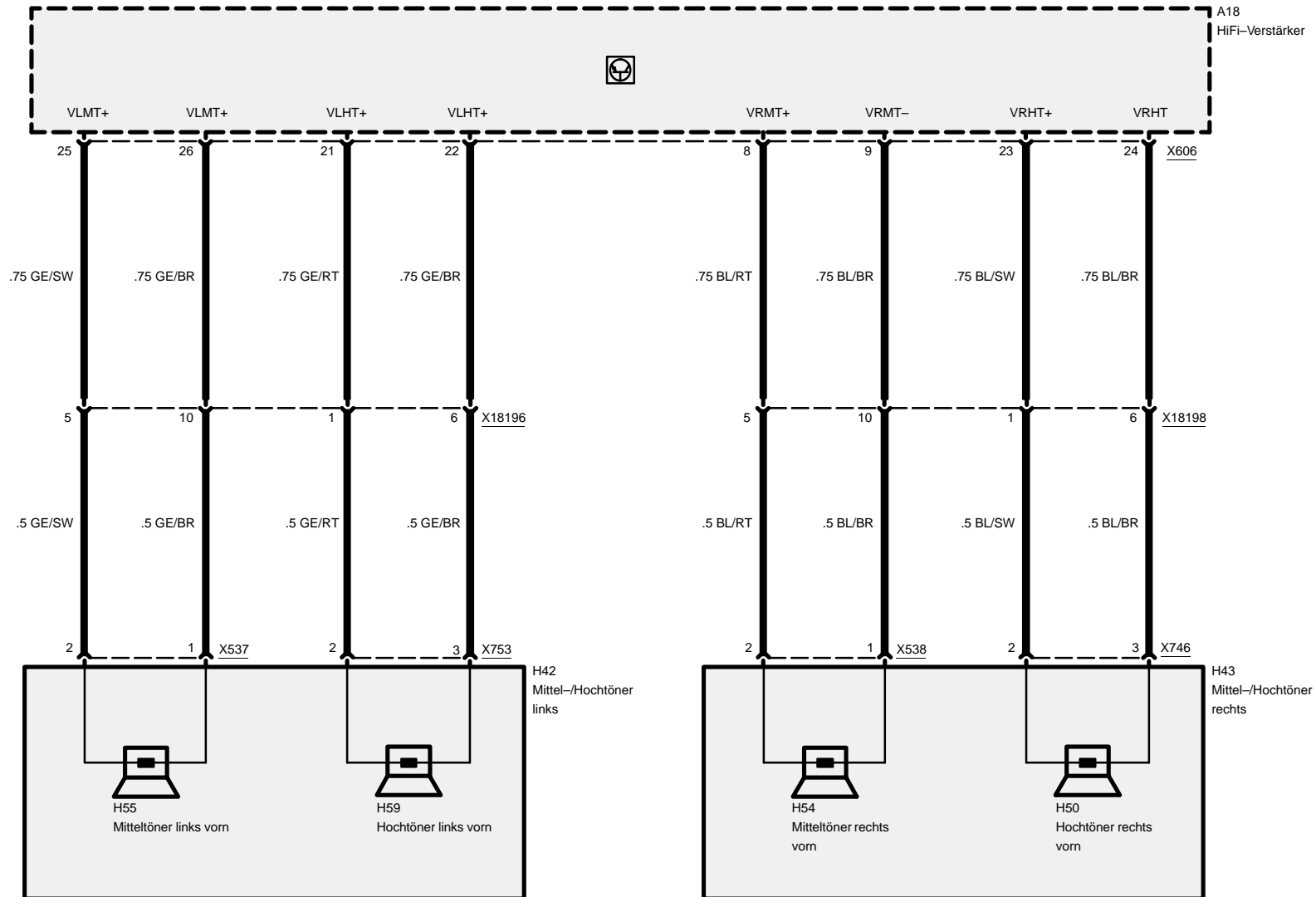
6510.1-00

1998



mit Subwoofer

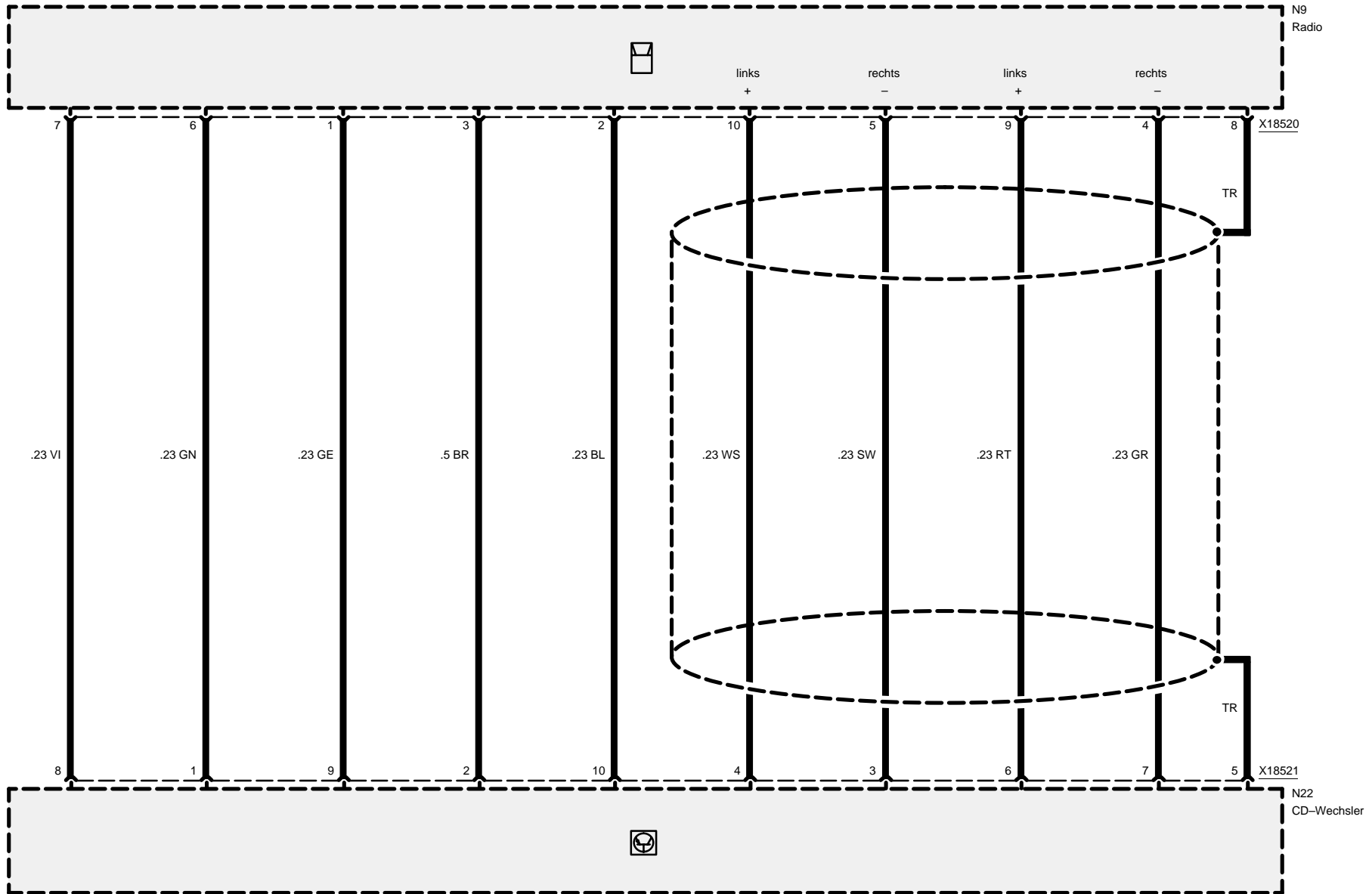


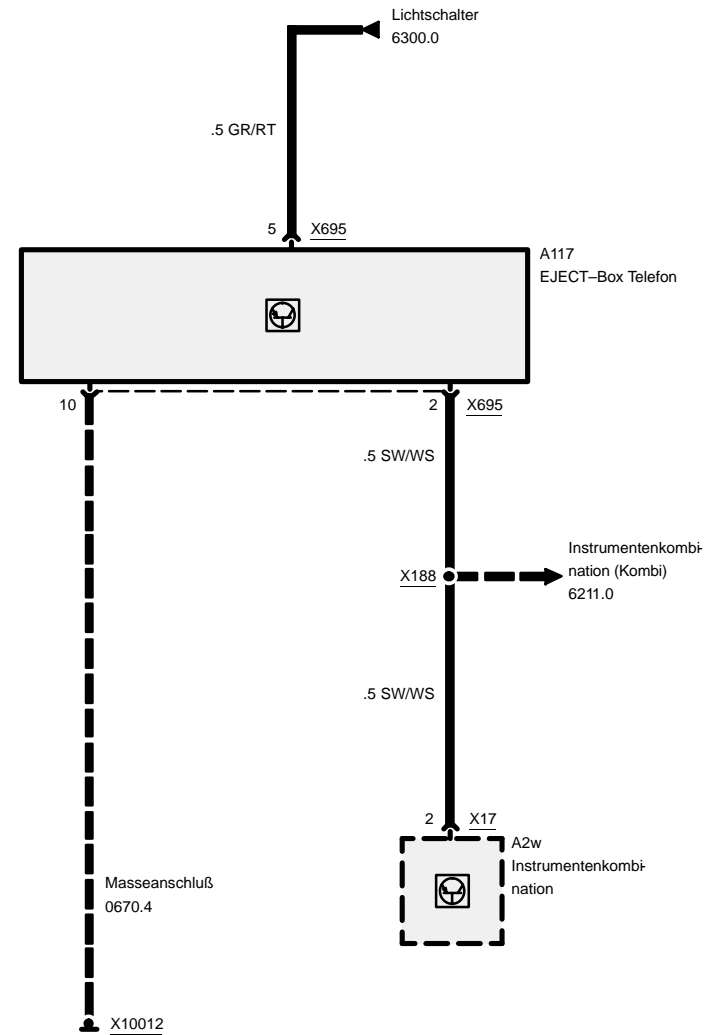
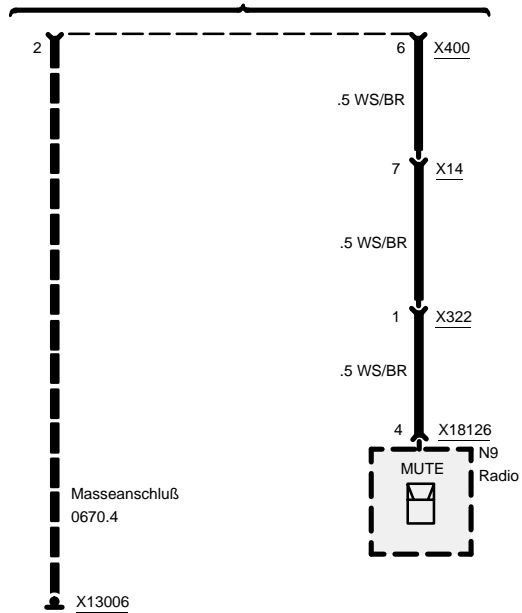
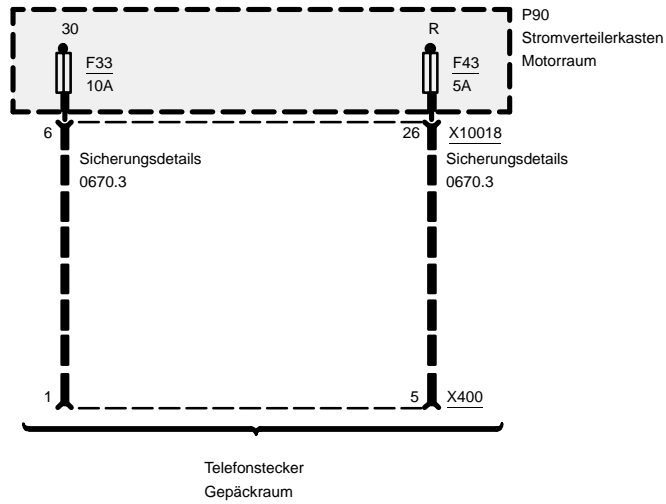




Radio/HiFi

compact



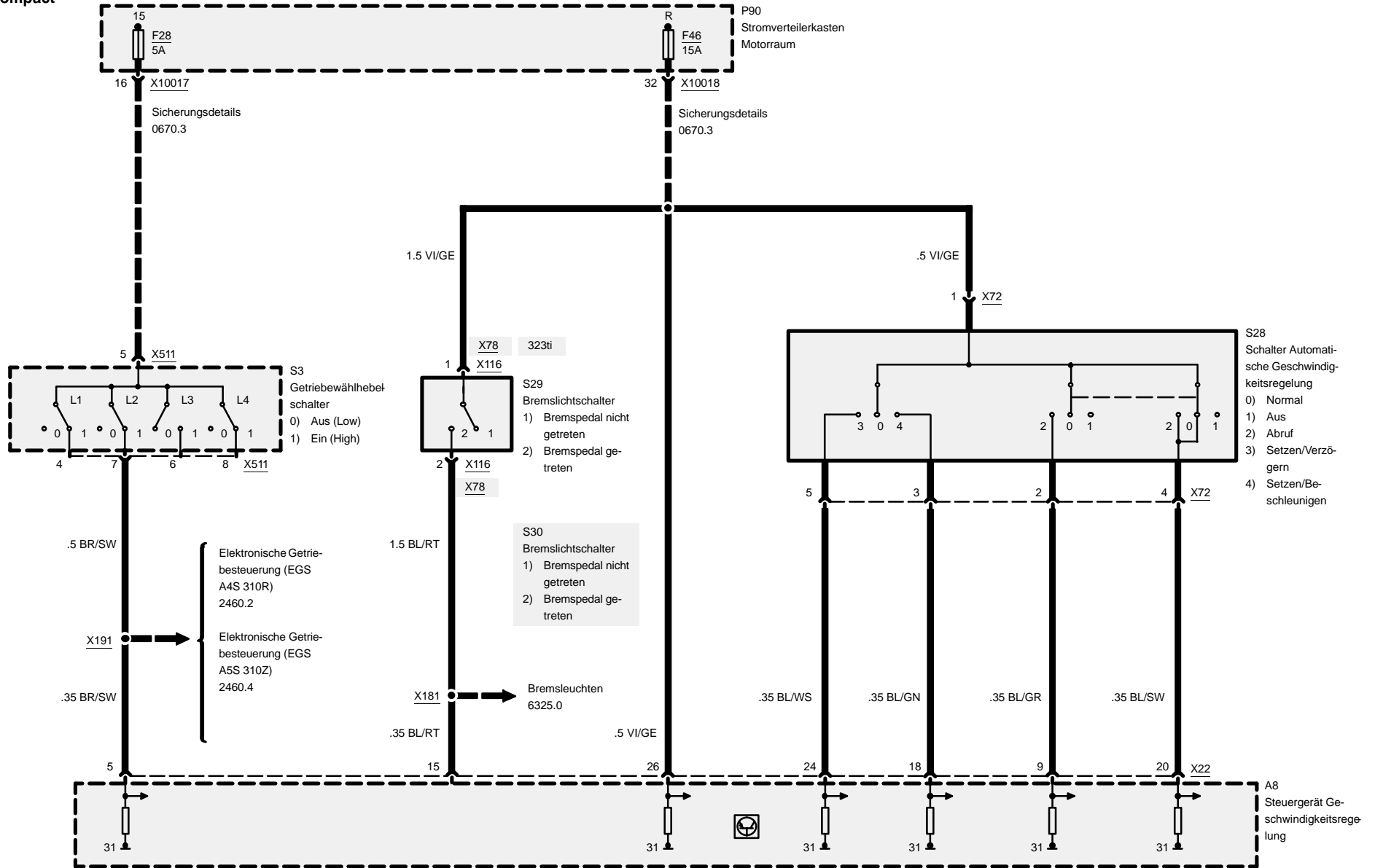


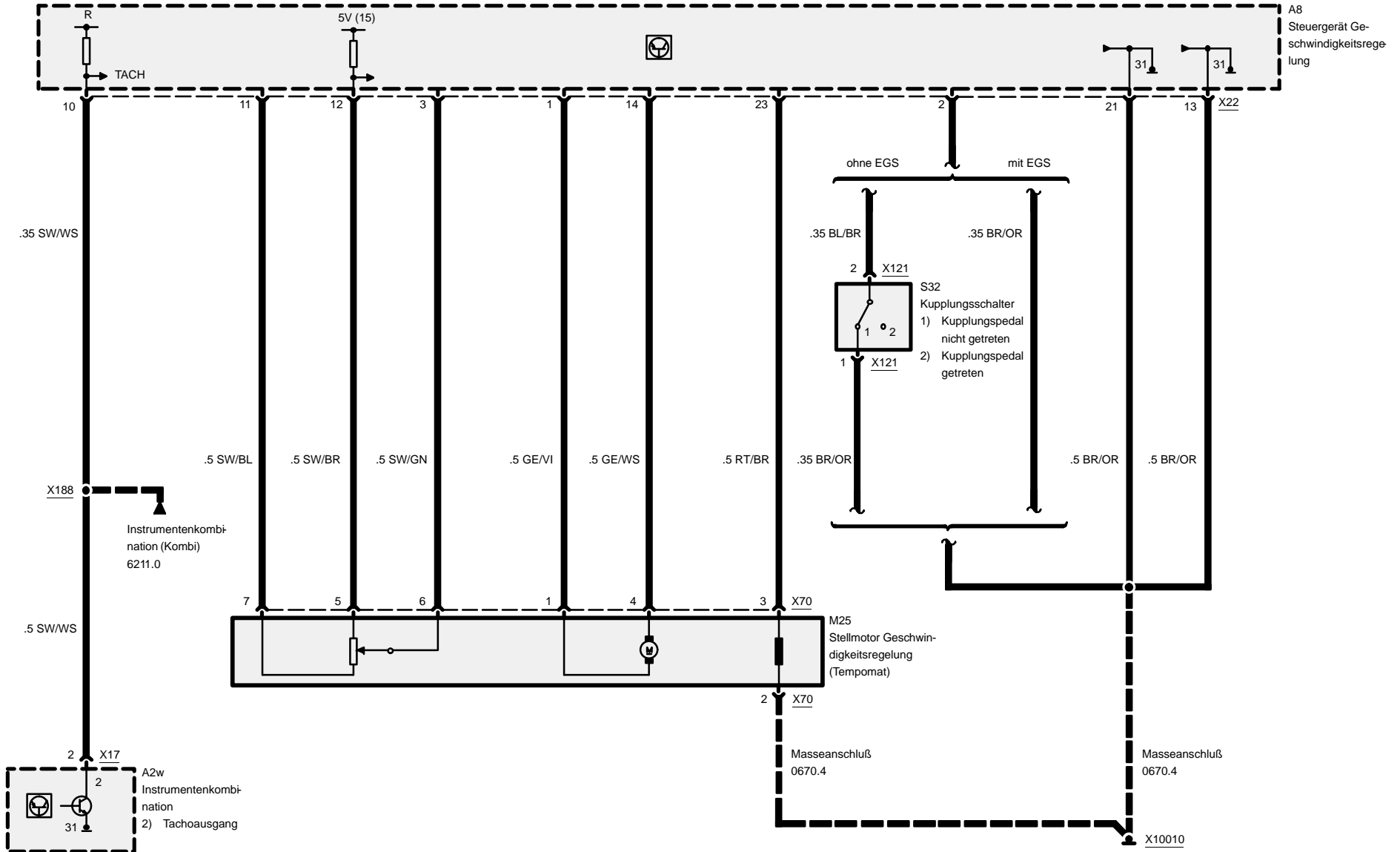


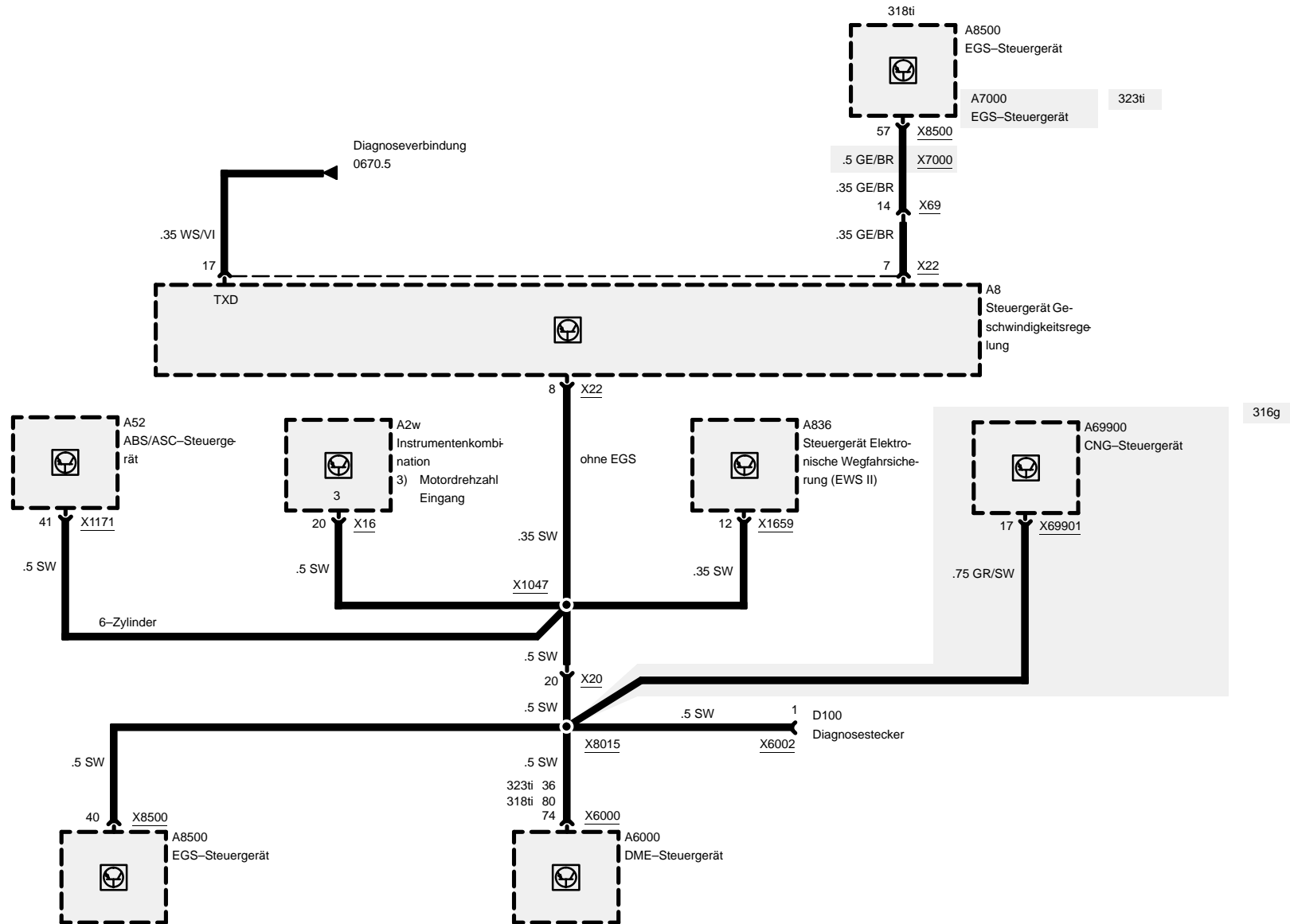
6571.0 Automatische Geschwindigkeitsregelung

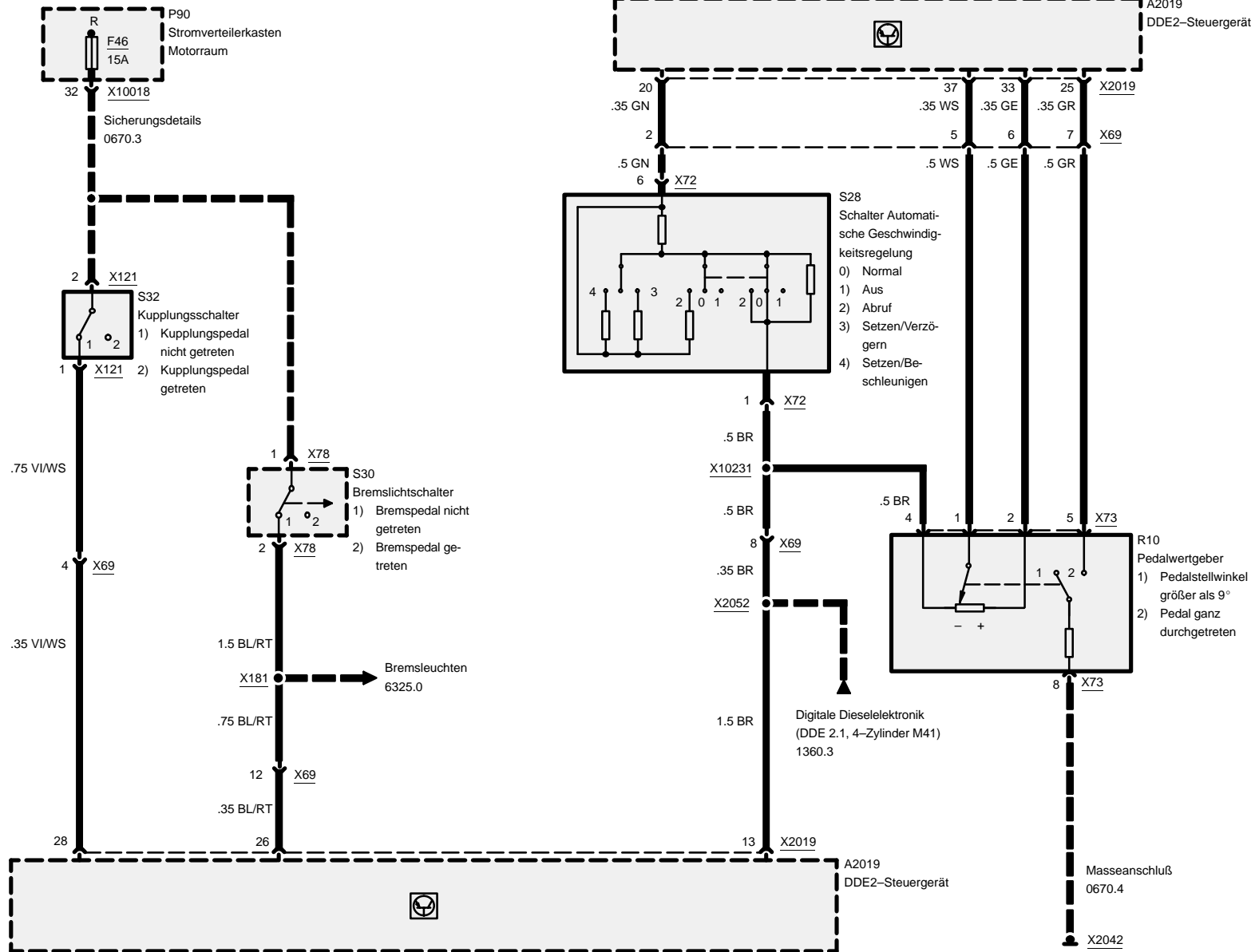
Benziner

compact



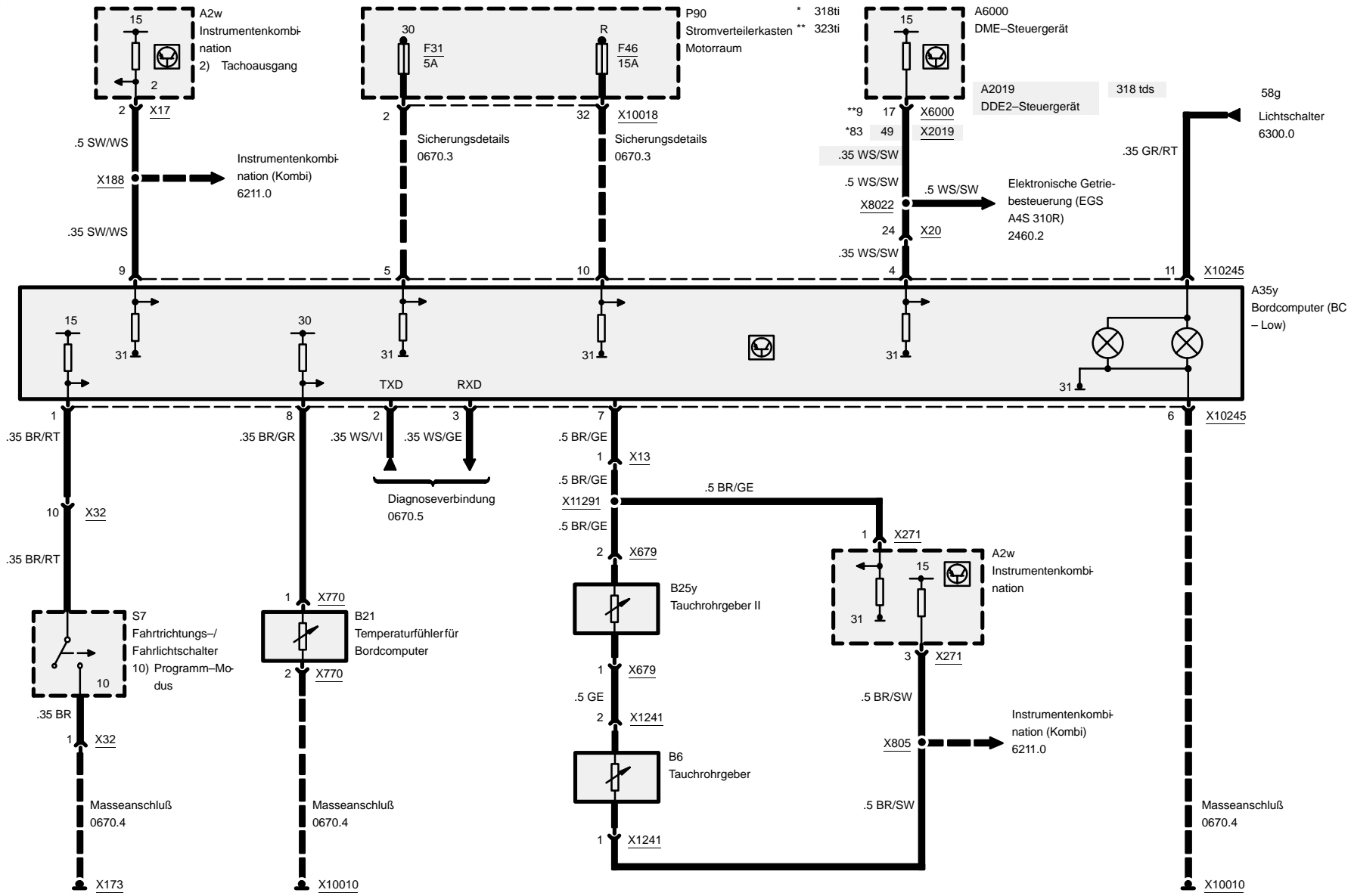




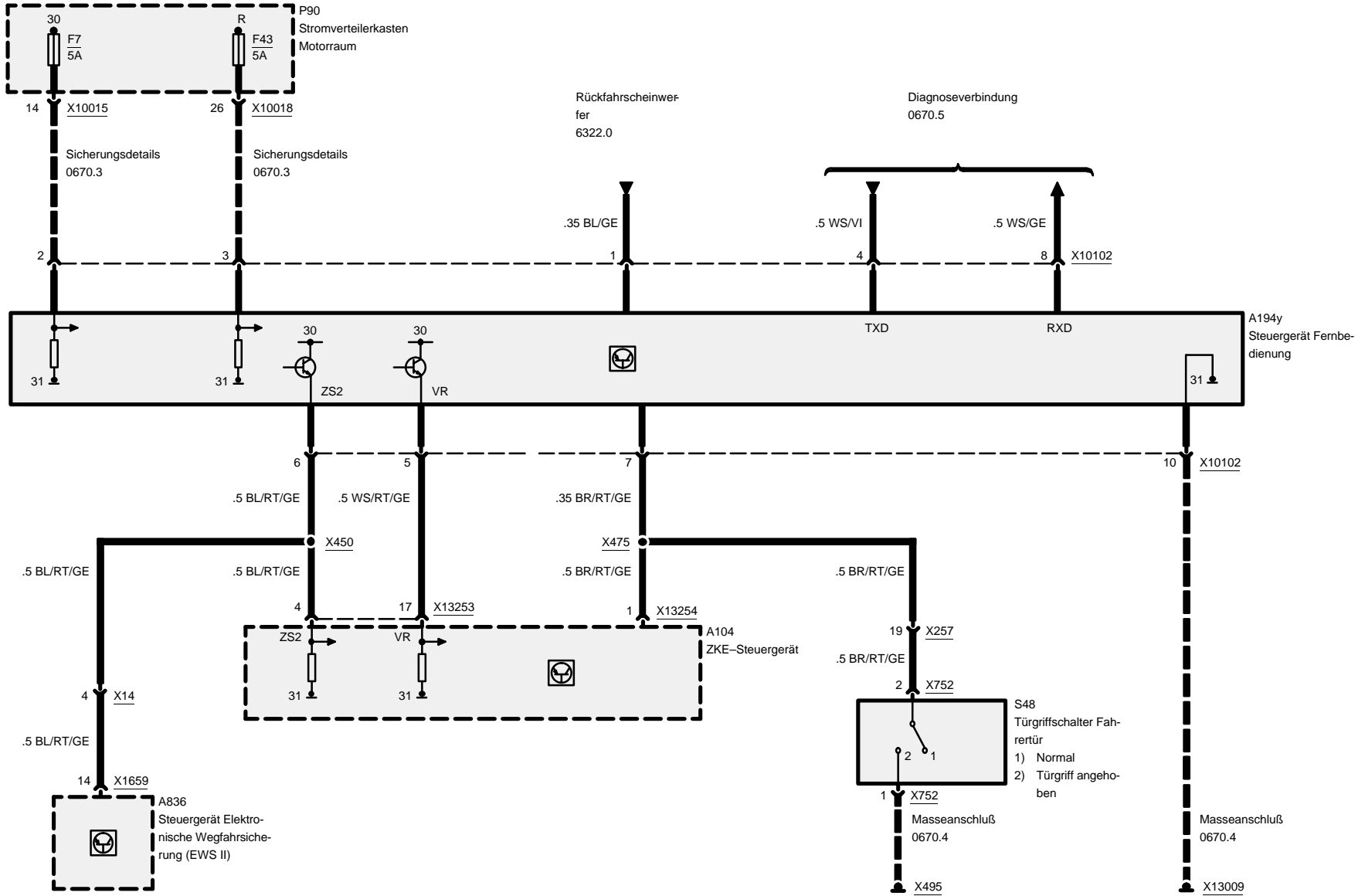




6581.3 Bordcomputer (BC – Low)



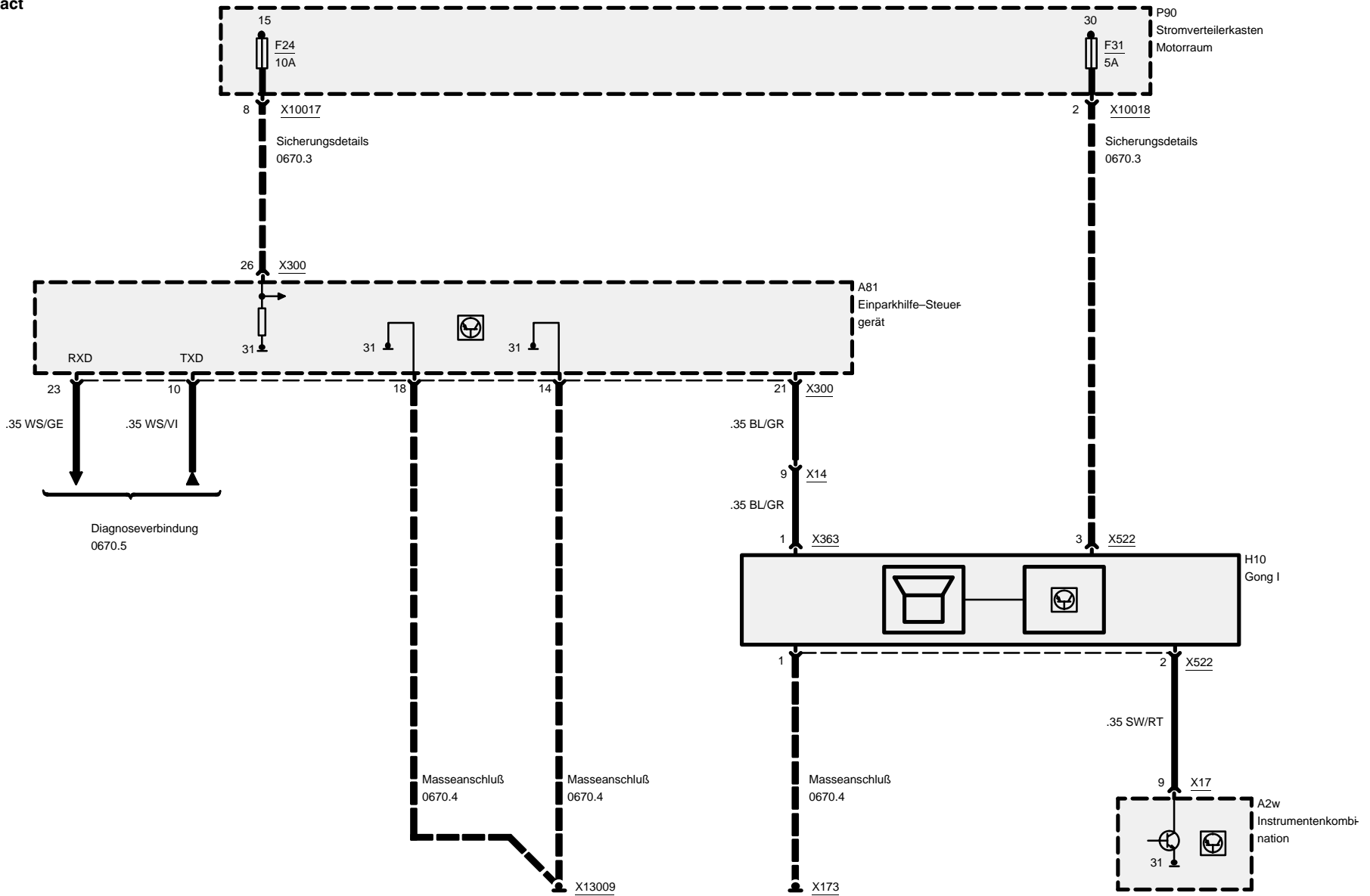
6610.2 Fernbedienung ZV/DWA

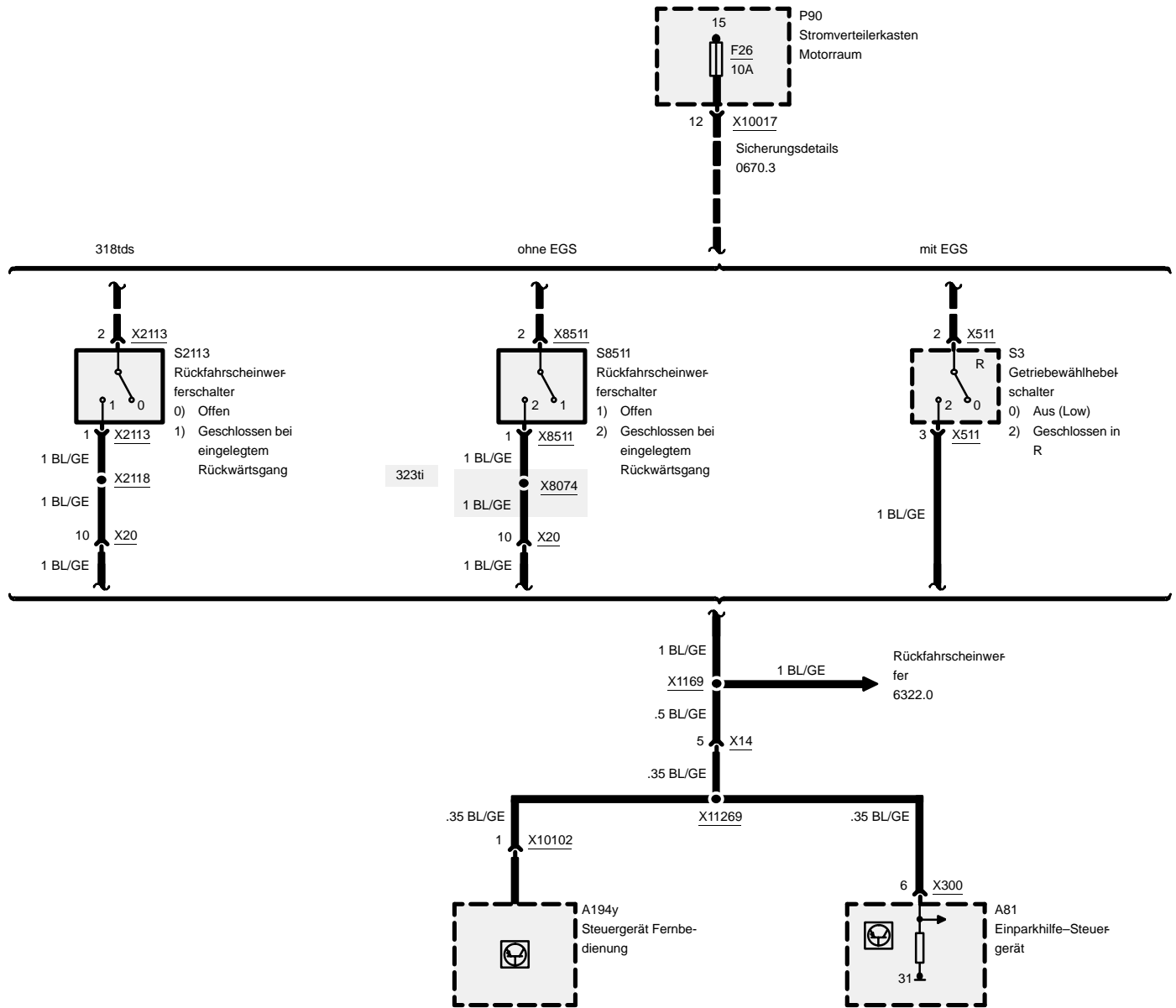




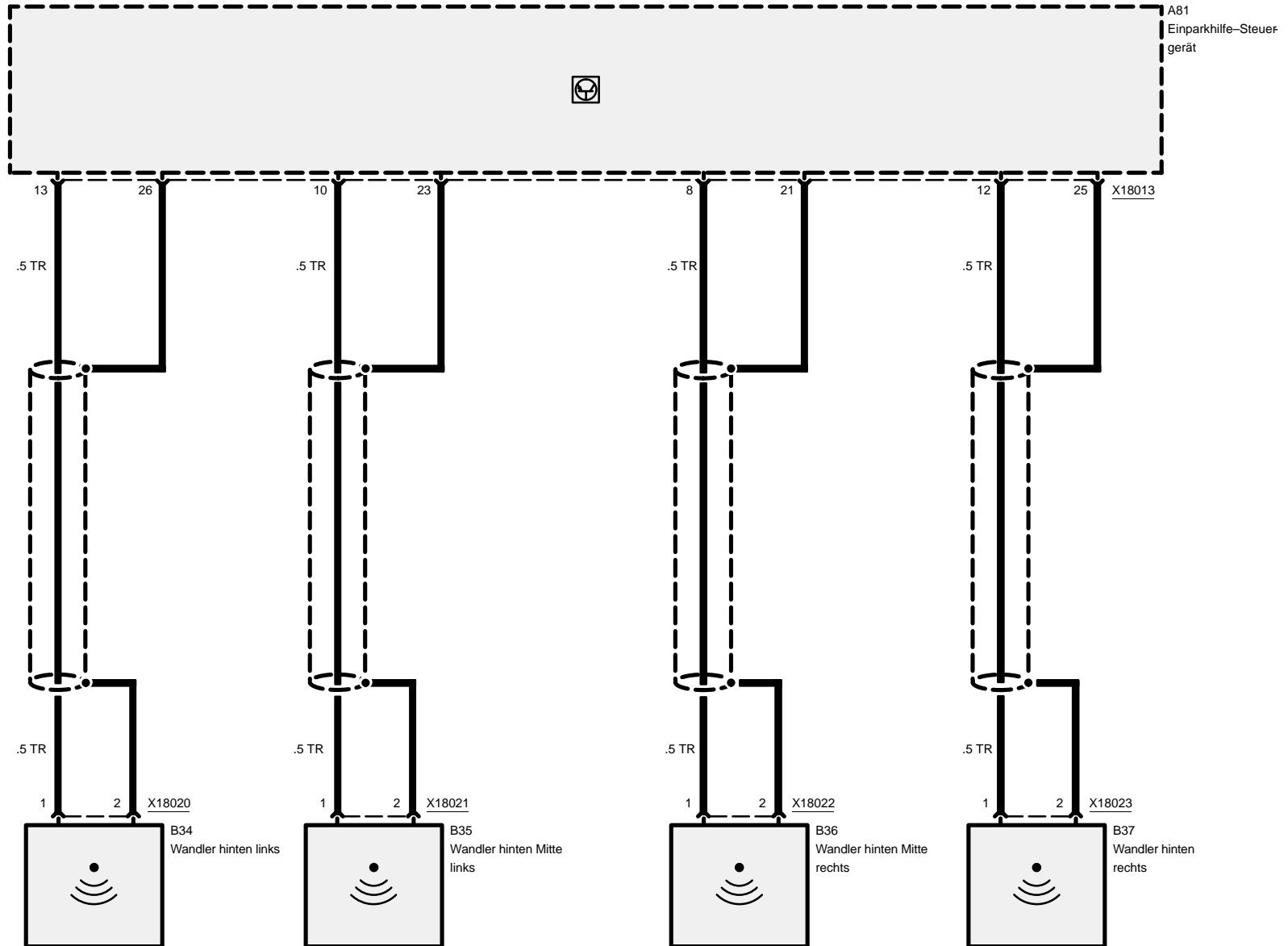
compact

6621.0 Park-Distanz-Control (PDC)





Park-Distanz-Control (PDC)





7000.0 Lageverzeichnis der Komponenten

Komp.	Beschreibung	Einbauort	7100.0	8500.0
A2w	Instrumentenkombination	Armaturenbrett links	18-3	
A8	Steuergerät Geschwindigkeitsregelung	hinter dem Handschuhfach	01-3	
A12	Airbag-Diagnose-Modul	unter dem Rücksitz	02-1	
A18	HiFi-Verstärker	im Gepäckraum links hinter der Verkleidung	00-3	
A22z	Elektrochrom-Innenspiegel	im Innenrückspiegel	15-3	
A35y	Bordcomputer (BC – Low)	Armaturenbrett Mitte Mittelkonsole		
A36	Wisch-Wasch-Intervallsteuergerät Heck	in der Heckklappe	36-3	
A51	Wisch-Wasch-Modul	hinter dem Handschuhfach	02-3	
A52	ABS/ASC-Steuergerät	hinter dem Handschuhfach	01-3	
A56	Schiebe-/Hebedach-Steuereinheit	im Dachhimmel	01-2	
A64	Wisch-Wasch-Modul (Low II)	hinter dem Handschuhfach	02-3	
A81	Einparkhilfe-Steuergerät	im Gepäckraum rechts hinter der Verkleidung	00-2	
A104	ZKE-Steuergerät	hinter dem Handschuhfach	01-1	
A107	Steuergerät Integrierte Heiz- und Klima- steuerung (IHKS)	hinter der Mittelkonsole	29-2	
A110	Digitaluhr	Armaturenbrett links		
A113	Sitzbelegungselektronik	unter dem rechten Vordersitz		
A117	EJECT-Box Telefon	Mittelkonsole unten		
A194y	Steuergerät Fernbedienung	bei dem Innenrückspiegel	15-3	
A202	ABS-Steuergerät	Motorraum hinten links hinter dem linken Federbeindom		
A835	Sende-/Empfangsmodul (EWS II)	Lenksäule rechts	02-2	



Lageverzeichnis der Komponenten

Komp.	Beschreibung	Einbauort	7100.0	8500.0
A836	Steuergerät Elektronische Wegfahrsicherung (EWS II)	hinten dem Handschuhfach	01-3	
A2019	DDE2-Steuergerät	Motorraum hinten rechts in der Elektronikbox	00-1	
A6000	DME-Steuergerät	Motorraum hinten rechts in der Elektronikbox	00-1	
A7000	EGS-Steuergerät	Motorraum hinten rechts in der Elektronikbox	00-1	
A8500	EGS-Steuergerät	Motorraum hinten rechts in der Elektronikbox	00-1	
A69900	CNG-Steuergerät	Motorraum hinten rechts in der Elektronikbox		
B1	ABS-Geber vorn rechts	am rechten Vorderrad, über dem Bremssattel	06-3	
B2	ABS-Geber vorn links	am linken Vorderrad, über dem Bremssattel	06-3	
B3	ABS-Geber hinten rechts	am rechten Hinterrad, über dem Bremssattel		
B4	ABS-Geber hinten links	am linken Hinterrad, über dem Bremssattel		
B6	Tauchrohrgeber	unter der linken Seite des Rücksitzes	14-1	
B8y	Druckschalter	Motorraum vorn rechts in Nähe des Scheinwerfers vorn rechts		
B9y	Druckschalter	Motorraum vorn rechts in Nähe des Scheinwerfers vorn rechts		
B10	Reedkontakt Tacho	am Differentialgetriebe	06-1	
B14	Verdampferfühler	rechte Seite des linken Fußraumes	18-1	
B16	Bremsbelagfühler vorn links	am linken Vorderrad, über dem Bremssattel	06-3	
B17	Bremsbelagfühler hinten rechts	hinten dem rechten Hinterrad		
B18	Bremsflüssigkeitsniveauschalter	Motorraum hinten links auf dem Bremsflüssigkeitsbehälter	26-3	
B21	Temperaturfühler für Bordcomputer	im Motorraum Motorraum links unten	15-1	
B25y	Tauchrohrgeber II	unter dem Rücksitz rechts		
B28	Neigungsüberwachung (DWA)	im Gepäckraum rechts hinter der Verkleidung	23-3	



Lageverzeichnis der Komponenten

Komp.	Beschreibung	Einbauort	7100.0	8500.0
B34	Wandler hinten links	in der hinteren Stoßstange links	08-1	
B35	Wandler hinten Mitte links	in der hinteren Stoßstange links	08-1	
B36	Wandler hinten Mitte rechts	in der hinteren Stoßstange rechts	08-2	
B37	Wandler hinten rechts	in der hinteren Stoßstange rechts	08-2	
B78	Aufprallsensor Fahrerseite	unter dem linken Vordersitz	31-2	
B79	Aufprallsensor Beifahrerseite	unter dem rechten Vordersitz		
B80	Gasdichtesensor	unter der Fahrzeugmitte rechts		
B2008	Öldruckschalter	Motorraum links	35-1	
B2011	Magnetventil Spritzversteller	Motorraum links	35-2	
B2012	Ladelufttemperaturgeber	Motor vorn	36-2	
B2013	Drehzahlgeber	Motor links	27-3	
B2014	Ladedruckfühler	Motorraum links	36-1	
B2017	Umschaltventil für Abgasrückführung (AGR)	Motorraum links	36-1	
B2232	Doppeltemperaturgeber	Motorraum vorn	35-3	
B6200	Lambdasonde beheizt	unter der Fahrzeugmitte am Katalysator	09-3	
B6203	Kurbelwellengeber	unter dem Fahrzeug vorn rechts hinter dem Kühler	09-1	
B6204	Nockenwellengeber	Motorraum vorn links (4-Zylinder)	27-1	
B6204	Nockenwellengeber	Motorraum vorn links (6-Zylinder)		
B6205	Temperaturfühler Ansaugluft	Motor links (4-Zylinder)	28-2	
B6205	Temperaturfühler Ansaugluft	Motor links (6-Zylinder)	33-2	
B6207	Heißfilmluftmassenmesser	Motor links	28-2	
B6209	Hallgeber Nockenwelle	Motor vorn	27-1	



Lageverzeichnis der Komponenten

Komp.	Beschreibung	Einbauort	7100.0	8500.0
B6217	Heißfilmluftmassenmesser	Motoroberteil vorn	28-2	
B6230	Ölniveau	Motorraum links		
B6231	Öldruckschalter	Motorraum vorn links unter dem Luftsammler (4-Zylinder)	11-1	
B6231	Öldruckschalter	Motorraum vorn links unter dem Luftsammler (6-Zylinder)	34-2	
B6232	Fernthermometergeber	Motorraum vorn links unter dem Luftsammler	11-2	
B6233	Luftmengenmesser	Motorraum links	10-2	
B6236	Kühlwassertemperaturfühler	Motorraum vorn links unter dem Luftsammler		
B6240	Klopfsensor	Motoroberteil vorn (4-Zylinder)		
B6240	Klopfsensor	Motor links (6-Zylinder)	34-1	
B6241z	Klopfsensor 1	Motoroberteil vorn		
B6256	Doppeltemperaturgeber	Motorraum vorn links unter dem Luftsammler (4-Zylinder)	11-2	
B6256	Doppeltemperaturgeber	Motorraum vorn links unter dem Luftsammler (6-Zylinder)	34-2	
B6952	Impedanzwandler	auf dem Zylinderkopf		
B9508	Druckschalter	Motorraum vorn rechts in Nähe des Scheinwerfers vorn rechts	28-1	
B62001	Lambdasonde vor Katalysator	unter der Fahrzeugmitte am Katalysator	12-2	
B62101	Lambdasonde I vor Katalysator	am Katalysator		
B62201	Lambdasonde II vor Katalysator	am Katalysator		
B69915	Map-Sensor CNG	Motorraum Mitte		
B69926	Lambdasonde CNG	unter der Fahrzeugmitte		
C101	Wickelfeder	Oberteil der Lenksäule	17-1	
D100	Diagnosestecker	Motorraum hinten links (4-Zylinder)	26-3	
D100	Diagnosestecker	Motorraum hinten rechts (6-Zylinder)	32-3	



Lageverzeichnis der Komponenten

Komp.	Beschreibung	Einbauort	7100.0	8500.0
E7	Scheinwerfer links	Motorraum vorn links		
E8	Scheinwerfer rechts	Motorraum vorn rechts		
E9	Heizbare Heckscheibe I	an der Heckklappe		
E11 . . .	Fernlicht links	in Nähe des Scheinwerfers vorn links		
E12 . .	Fernlicht rechts	in Nähe des Scheinwerfers vorn rechts		
E13 . .	Fahrlicht links	in Nähe des Scheinwerfers vorn links		
E14 . .	Fahrlicht rechts	in Nähe des Scheinwerfers vorn rechts		
E15 . .	Standlicht links	Fahrzeug vorn		
E19 . .	Standlicht rechts	Fahrzeug vorn		
E26 . .	Nebelscheinwerfer links	unter der Stoßstange vorn links	06-2	
E27 . .	Nebelscheinwerfer rechts	unter der Stoßstange vorn rechts	06-2	
E28 . .	Zigarettenanzünder vorn	Mittelkonsole		
E29 . .	Zigarettenanzünderbeleuchtung vorn	Mittelkonsole		
E32z .	Innenlicht hinten Mitte	im Dachhimmel		
E34 . .	Innen-/Leseleuchte vorn	im Dachhimmel	01-2	
E35 . .	Make-up-Spiegel-Beleuchtung Fahrerseite	in der Sonnenblende	30-1	
E36 . .	Make-up-Spiegel-Beleuchtung Beifahrerseite	in der Sonnenblende	16-1	
E42 . .	Handschuhfachleuchte	Handschuhfach rechts		
E43 . .	Kennzeichenleuchte links	Unterseite der Heckklappe, in Nähe des Nummernschildes	07-1	
E44 . .	Kennzeichenleuchte rechts	Unterseite der Heckklappe, in Nähe des Nummernschildes	07-1	
E45y .	Cassettenboxbeleuchtung	Mittelkonsole	26-2	



Lageverzeichnis der Komponenten

Komp.	Beschreibung	Einbauort	7100.0	8500.0
E46	.. Heckklappenleuchte links	im Gepäckraum hinten links		
E47	.. Heckklappenleuchte rechts	im Gepäckraum hinten rechts		
E51	.. Heizbare Spritzdüse links	Unterseite der Motorhaube		
E52	.. Heizbare Spritzdüse rechts	Unterseite der Motorhaube		
E56	.. Fahrersitzlehnenheizung	in der linken Rückenlehne oben	24-3	
E57	.. Fahrersitzheizung	unter dem linken Vordersitz	24-3	
E58	.. Beifahrersitzheizung	Unterseite des rechten Vordersitzes		
E59	.. Beifahrersitzlehnenheizung	in der rechten Rückenlehne oben		
E61	.. Fußraumleuchte vorn links	Fußraum Fahrerseite		
E62	.. Fußraumleuchte vorn rechts	Fußraum Beifahrerseite		
E82	.. Ganganzeige–Beleuchtung	Mittelkonsole		
E97	.. Lichtschalter–Beleuchtung	an der Instrumentenkombination		
E98	.. Nebellichtschalter–Beleuchtung	an der Instrumentenkombination		
E103	.. Beleuchtung Bedienteil Heizungssteuerung (HS)	hinter der Armaturenbrettmitte		
E2000	.. Kraftstoffheizung	Motorraum links	36-1	
F97	.. Sollsammelstelle	Motorraum hinten		
G1	.. Batterie	Motorraum hinten rechts (4–Zylinder)	03-3	
G1	.. Batterie	im Gepäckraum (6–Zylinder)		
G5	.. Gasgenerator Airbag Fahrerseite	hinter dem Lenkrad	17-1	
G6	.. Gasgenerator Airbag Beifahrerseite	hinter dem Handschuhfach oben	19-3	
G12	.. Pyrotechnischer Gurtstrafer Fahrerseite	Fahrersitz rechts		



Lageverzeichnis der Komponenten

Komp.	Beschreibung	Einbauort	7100.0	8500.0
G13	.. Pyrotechnischer Gurtstraffer Beifahrerseite	.. Beifahrersitz links		
G14	.. Gasgenerator Seitenairbag links	.. in der Fahrertür		
G15	.. Gasgenerator Seitenairbag rechts	.. in der Beifahrertür		
G2023	Generator	Motorraum vorn links	35-1	
G6430	B+ Fremdstartstützpunkt	Motorraum hinten rechts	32-3	
G6509	Generator	Motorraum vorn links	03-1	
H1	... Signalhorn (DWA)	in der Stoßstange vorn rechts		
H2	... Signalhorn links	Motorraum vorn		
H3	... Signalhorn rechts	Motorraum vorn		
H4	... Blinker vorn rechts	Fahrzeug vorn		
H5	... Blinker hinten rechts	Heckabschluß rechts		
H6	... Blinker hinten links	Heckabschluß links		
H7	... Blinker vorn links	Fahrzeug vorn		
H8	... Zusatzblinker vorn rechts	Fahrzeug vorn		
H9	... Zusatzblinker vorn links	Fahrzeug vorn		
H10	.. Gong I	unter dem Armaturenbrett links		
H24	.. Bremslicht links	Heckklappenleuchte links		
H25	.. Rücklicht links	Heckklappenleuchte links		
H26	.. Nebelschlußleuchte links	Heckklappenleuchte links		
H27	.. Rückfahrscheinwerfer links	Heckklappenleuchte links		
H28	.. Rückfahrscheinwerfer rechts	Heckklappenleuchte rechts		
H30	.. Rücklicht rechts	Heckklappenleuchte rechts		



Lageverzeichnis der Komponenten

Komp.	Beschreibung	Einbauort	7100.0	8500.0
H31	.. Bremslicht rechts	Heckklappenleuchte rechts		
H34	.. Hochgesetzte Bremsleuchte	Hutablage hinten		
H37	.. Rücklicht links	Heckklappenleuchte links		
H39	.. Rücklicht rechts	Heckklappenleuchte rechts		
H42	.. Mittel-/Hochtöner links	in der linken Vordertür oben		
H43	.. Mittel-/Hochtöner rechts	in der rechten Vordertür oben		
H45	.. Lautsprecher hinten rechts	im Gepäckraum rechts	23-3	
H46	.. Lautsprecher hinten links	im Gepäckraum links	29-1	
H50	.. Hochtöner rechts vorn	in der rechten Vordertür oben		
H51	.. Tieftöner rechts vorn	in der rechten A-Säule unten		
H52	.. Tieftöner rechts hinten	unter der Hutablage		
H53	.. Hochtöner rechts hinten	unter der Hutablage		
H54	.. Mitteltöner rechts vorn	in der rechten Vordertür oben		
H55	.. Mitteltöner links vorn	in der linken Vordertür oben		
H56	.. Hochtöner links hinten	unter der Hutablage		
H57	.. Tieftöner links hinten	unter der Hutablage		
H58	.. Tieftöner links vorn	in der linken A-Säule unten		
H59	.. Hochtöner links vorn	in der linken Vordertür oben		
H66	.. Subwoofer	Hutablage hinten		
H91	.. Kofferraumlampe rechts	Heckklappenleuchte rechts		
I1008	.. Sitzmatte	in der Sitzfläche Beifahrersitz		
K2 Fanfarenrelais	Motorraum hinten links im Stromverteiler	13-2	



Lageverzeichnis der Komponenten

Komp.	Beschreibung	Einbauort	7100.0	8500.0
K4	Heizungsgebläserelais	Motorraum hinten links im Stromverteiler	13-2	
K9	Entlastungsrelais Kl. 15	unter dem Armaturenbrett links	20-3	
K10 . .	ABS-Überspannungsschutzrelais	Motorraum hinten links im Stromverteiler	13-1	
K13 . .	Relais heizbare Heckscheibe	Motorraum hinten links im Stromverteiler	13-1	
K16 . .	Warnblinkrelais	Motorraum hinten links im Stromverteiler	13-2	
K19 . .	Relais Klimakompressor	Motorraum hinten links im Stromverteiler	13-1	
K21 . .	Relais Zusatzlüfter Stufe 1	Motorraum hinten links im Stromverteiler	13-1	
K22 . .	Relais Zusatzlüfter Stufe 2	Motorraum hinten links im Stromverteiler	13-1	
K25 . .	Relais Standlicht rechts/Kennzeichenbeleuchtung	Armaturenbrett rechts hinter dem Handschuhfach		
K26 . .	Relais Standlicht links	Armaturenbrett rechts hinter dem Handschuhfach		
K45 . .	Komfortrelais Faltdach	hinter dem Armaturenbrett links	19-1	
K46 . .	Fernlichtrelais	Motorraum hinten links im Stromverteiler	13-2	
K47 . .	Nebelscheinwerferrelais	Motorraum hinten links im Stromverteiler	13-2	
K48 . .	Fahrlichtrelais	Motorraum hinten links im Stromverteiler	13-2	
K124 .	Umschaltmodul CNG	hinter dem Handschuhfach		
K125 .	ABS-Pumpenmotorrelais getaktet	Stromverteiler Motorraum hinten links	13-1	
K127y	Relais Leseleuchten	unter dem Armaturenbrett links	20-3	
K200 .	Relais Beleuchtung Skandinavien	hinter dem Armaturenbrett links		
K2000	Glühkerzenrelais	Motorraum hinten rechts	27-2	
K2003	DDE-Relais	Motorraum hinten links im Stromverteiler	13-3	
K2081	Relais Förderpumpe	Motorraum hinten links im Stromverteiler	13-3	



Lageverzeichnis der Komponenten

Komp.	Beschreibung	Einbauort	7100.0	8500.0
K2200	Generatorabschaltrelais	Motorraum hinten links im Stromverteiler	13-3	
K6300	DME-Relais	Motorraum hinten links im Stromverteiler	13-3	
K6301	Relais Elektrische Kraftstoffpumpe	Motorraum hinten links im Stromverteiler	13-3	
K6303	Lambdasondenrelais	Motorraum hinten links im Stromverteiler	13-3	
K6326	Entlastungsrelais Kl. 15	Motorraum hinten rechts in der Elektronikbox	00-1	
K69921	CNG-Relais	Motorraum hinten rechts in der Elektronikbox		
K69922	CNG-Relais	Motorraum hinten rechts in der Elektronikbox		
M2	Elektrische Kraftstoffpumpe (EKP I)	unter der rechten Seite des Rücksitzes	15-2	
M3	Wischermotor	Motorraum hinten unter der Mitte der Frischluftverkleidung	10-1	
M4	Wascherpumpe	Motorraum vorn rechts am Vorratsbehälter für die Scheibenwaschanlage	07-3	
M7	Scheinwerferreinigungspumpe	Motorraum vorn rechts am Vorratsbehälter für die Scheibenwaschanlage	08-3	
M9	Zusatzlüftermotor	Fahrzeugfront, hinter dem Grill hinter der Verkleidung	12-1	
M12	ZV-Antrieb Fahrertür	in der linken Vordertür unten hinter der Verkleidung		
M13	ZV-Antrieb Beifahrertür	in der rechten Vordertür unten hinter der Verkleidung		
M16	ZV-Antrieb Tankklappe	im Gepäckraum hinten rechts hinter der Verkleidung		
M17	ZV-Antrieb Heckklappe	im Gepäckraum hinten hinter der Verkleidung	29-3	
M21	Fensterhebermotor Fahrertür	linke Vordertür hinter der Türverkleidung	22-3	
M23	Fensterhebermotor Beifahrertür	rechte Vordertür hinter der Türverkleidung	22-1	
M24z	Faltdach-Motor	im Dachhimmel über der Frontscheibe		
M25	Stellmotor Geschwindigkeitsregelung (Tempomat)	Motorraum vorn links	28-2	
M30	Gebläsemotor	Motorraum hinten unter der Frischluftverkleidung rechts		



Lageverzeichnis der Komponenten

Komp.	Beschreibung	Einbauort	7100.0	8500.0
M50	.. Neigungsverstellmotor Fahrersitz	unter dem linken Vordersitz	24-3	
M51	.. Sitzpositionsverstellmotor Fahrersitz	unter dem linken Vordersitz	24-3	
M52	.. Sitzhöhen-Verstellmotor Fahrersitz	unter dem linken Vordersitz	24-3	
M53	.. Lehnenverstellmotor Fahrersitz	unter dem linken Vordersitz	24-3	
M55z	.. Lordosenstützen-Verstellmotor/-ventil Fahrersitz	unter dem linken Vordersitz		
M58	.. Lehnenverstellmotor Beifahrersitz	unter dem rechten Vordersitz		
M59	.. Sitzhöhen-Verstellmotor Beifahrersitz	unter dem rechten Vordersitz		
M60	.. Sitzpositions-Verstellmotor Beifahrersitz	unter dem rechten Vordersitz		
M61	.. Neigungsverstellmotor Beifahrersitz	unter dem rechten Vordersitz		
M80	.. Leuchtweitenregulierungs-Stellmotor links ..	Motorraum vorn links		
M81	.. Leuchtweitenregulierungs-Stellmotor rechts	Motorraum vorn rechts		
M93	.. ADS-Stellmotor	Motorraum vorn links		
M111	.. Frischluft-Umluft-Motor	hinter der Armaturenbrettmittle		
M2025	.. Anlasser	Motorraum hinten links		
M6510	.. Anlasser	Motorraum hinten links		
M69913	.. Dosiereinheit CNG-Schrittmotor	im Motorraum		
N8	.. Antennenverstärker AM/FM	in der Heckklappe	23-2	
N9	.. Radio	Mittelkonsole		
N17	.. Crash-Alarmgeber	hinter dem Armaturenbrett links	19-1	
N22	.. CD-Wechsler	im Gepäckraum vorn links		
P90	.. Stromverteilerkasten Motorraum	Motorraum hinten links	03-2	



Lageverzeichnis der Komponenten

Komp.	Beschreibung	Einbauort	7100.0	8500.0
P95	.. Zusatzsicherungskasten	unter dem Armaturenbrett links	20-3	
P97	.. Zusatzsicherungskasten	hinter dem Armaturenbrett links	19-1	
P100	.. Zusatzsicherungskasten	hinter dem Armaturenbrett links	19-1	
R10	.. Pedalwertgeber	hinter dem Gaspedal		
R11	... Gebläsevorwiderstand	hinter der Armaturenbrettmitte	19-2	
R13	.. Leuchtweitenregulierungspotentiometer	unter dem Armaturenbrett links	18-2	
R27	.. DWA–Leiterschleife Ausstellfenster rechts ..	rechte B–Säule		
R28	.. DWA–Leiterschleife Ausstellfenster links	linke B–Säule		
R31	.. ADS–Potentiometer	Motorraum links		
R6240	Widerstand	Motor vorn		
R6252	Drosselklappenpotentiometer	Motorraum links	27-1	
R6252	Drosselklappenpotentiometer	Motorraum links	32-2	
S2 Zündanlaßschalter	Armaturenbrett links	17-3	
S3 Getriebewählhebelschalter	Mittelkonsole	20-1	
S4 Signalhornschalter	am Lenkrad	17-1	
S5 Scheibenwischerschalter	Armaturenbrett links Lenksäule rechts oben		
S6 ASC–Schalter	Mittelkonsole	25-2	
S7 Fahrtrichtungs–/Fahrlichtschalter	Armaturenbrett links Lenksäule links oben	17-3	
S8 Lichtschalter	Armaturenbrett links	25-3	
S10	.. Nebellichtschalter	Armaturenbrett links		
S13	.. Türkontaktschalter Beifahrertür	Türsäule vorn rechts	21-3	
S14	.. Türkontaktschalter Fahrertür	Türsäule vorn links	21-3	



Lageverzeichnis der Komponenten

Komp.	Beschreibung	Einbauort	7100.0	8500.0
S17	.. Spiegelverstellungsschalter (Fahrertür)	in der linken Vordertür oben		
S18	.. Warnblinkschalter	Mittelkonsole unten	20-1	
S21	.. Frontklappen-Mikroschalter	Motorraum vorn rechts	08-3	
S28	.. Schalter Automatische Geschwindigkeitsregelung	Armaturenbrett links Lenksäule rechts oben	17-3	
S29	.. Bremslichtschalter	linker Fußraum am Bremspedalträger hinter der linken Fußraumabdeckung	16-3	
S30	.. Bremslichtschalter	linker Fußraum am Bremspedalträger hinter der linken Fußraumabdeckung	16-2	
S31	.. Handbremschalter	Mittelkonsole am Handbremshebel hinten	26-2	
S32	.. Kupplungsschalter	linker Fußraum am Kupplungspedalträger hinter der linken Fußraumabdeckung ..	16-3	
S36	.. Doppeltemperaturschalter 91°C/99°C	Motorraum vorn rechts in Nähe des Scheinwerfers vorn rechts	28-1	
S36y	.. Doppeltemperaturschalter 80°C/8°C	Motorraum vorn rechts in Nähe des Scheinwerfers vorn rechts	28-1	
S37	.. Schalter für Handschuhfachleuchte	im Handschuhfach		
S38	.. Schiebe-Hebedach-Schalter (SHD)	im Dachhimmel	24-1	
S47	.. Schloßschalter Fahrertür	linke Vordertür neben dem Türschloß		
S48	.. Türgriffschalter Fahrertür	linke Vordertür neben dem Türschloß		
S49	.. Schloßschalter Beifahrertür	rechte Vordertür neben dem Türschloß		
S51	.. Sitzverstellungsschalter Fahrersitz	unter dem linken Vordersitz		
S52	.. Lordosenstützenschalter Fahrersitz	Vorderseite des linken Vordersitzes		
S53	.. Sitzheizungsschalter Fahrersitz	Mittelkonsole	25-2	
S54	.. Sitzheizungsschalter Beifahrersitz	Mittelkonsole	25-1	
S56	.. Sitzverstellungsschalter Beifahrersitz	unter dem rechten Vordersitz		
S58	.. Gurtschloßschalter Fahrersitz	im linken vorderen Sitzgurtschloß		



Lageverzeichnis der Komponenten

Komp.	Beschreibung	Einbauort	7100.0	8500.0
S61y	Gepäckraumbeleuchtungsschalter	Unterseite der Heckklappe	23-1	
S75	Gebäseschalter	Armaturenbrett Mitte		
S77	Schalter Make-up-Spiegel Fahrerseite	über der linken Sonnenblende im Sonnenblendenhalter	30-1	
S78	Schalter Make-up-Spiegel Beifahrerseite	über der rechten Sonnenblende im Sonnenblendenhalter	16-1	
S82	Nebellichtschalter	an der Instrumentenkombination		
S99	Scheibenüberwachungsschalter Beifahrer (DWA)	rechte Vordertür hinter der Verkleidung		
S100	Scheibenüberwachungsschalter Fahrer (DWA)	linke Vordertür hinter der Türverkleidung		
S126y	Fensterheberschalter Fahrertür	Mittelkonsole in Nähe des Getriebewählhebels	20-2	
S127y	Fensterheberschalter Beifahrertür	Mittelkonsole in Nähe des Getriebewählhebels	20-2	
S198	Thermoschalter heizbare Spritzdüsen	Motorraum vorn rechts	26-1	
S218	Schalter heizbare Heckscheibe	Armaturenbrett Mitte		
S304	Schalter Gas/Benzin	Armaturenbrett Mitte		
S530	Bedienschalter Integrierte Heiz- und Klimasteuerung (IHKS)	Armaturenbrett Mitte		
S531	Temperaturwählradschalter	Armaturenbrett Mitte		
S558	Absperrventil Gas	in der Nähe des CNG-Tanks		
S2113	Rückfahrcheinwerferschalter	Getriebe links		
S2138	Schalter Klimalüfter II	Motor vorn		
S8503	Programmschalter	Mittelkonsole		
S8507	Kick-Down-Schalter	linker Fußraum		
S8511	Rückfahrcheinwerferschalter	Getriebe links	31-1	



Lageverzeichnis der Komponenten

Komp.	Beschreibung	Einbauort	7100.0	8500.0
S69912	Druckschalter CNG	Motorraum Mitte		
T6151	Zündspule 1	Motorraum rechts (6-Zylinder)	33-1	
T6151	Zündspule 1	Motorraum rechts (4-Zylinder)	11-3	
T6152	Zündspule 2	Motorraum rechts (6-Zylinder)	33-1	
T6152	Zündspule 2	Motorraum rechts (4-Zylinder)	11-3	
T6153	Zündspule 3	Motorraum rechts (6-Zylinder)	33-1	
T6153	Zündspule 3	Motorraum rechts (4-Zylinder)	11-3	
T6154	Zündspule 4	Motorraum rechts (6-Zylinder)	33-1	
T6154	Zündspule 4	Motorraum rechts (4-Zylinder)	11-3	
T6155	Zündspule 5	Motorraum rechts (6-Zylinder)	33-1	
T6156	Zündspule 6	Motorraum rechts (6-Zylinder)	33-1	
V5	DWA LED	Mittelkonsole in Nähe des Getriebewählhebels	25-1	
V7	ASC-Diode	Stromverteiler Motorraum hinten links		
V9	Entkopplungsdiode Beleuchtung	Stromverteiler Motorraum hinten links		
X0	B+ Stützpunkt	Motorraum hinten links	03-2	
X2	B+ Stützpunkt	Motorraum hinten links	03-2	
X9	B+ Stützpunkt	Motorraum hinten links	03-2	
X13 ..	(30 Pins, Schwarz)	linke Seite des linken Fußraumes	17-2	00-4
X14 ..	(30 Pins, Natur)	linke Seite des linken Fußraumes	17-2	00-4
X16 ..	(26 Pins, Natur)	Armaturenbrett links Rückseite der Instrumentenkombination, A2w	18-3	00-2
X17 ..	(26 Pins, Blau)	Armaturenbrett links Rückseite der Instrumentenkombination, A2w	18-3	00-2
X20 ..	(25 Pins, Schwarz)	Motorraum hinten links	26-3	04-4



Lageverzeichnis der Komponenten

Komp.	Beschreibung	Einbauort	7100.0	8500.0
X22 ..	(26 Pins, Grau)	hinter dem Handschuhfach	01-3	00-2
X32 ..	(12 Pins, Natur)	linker Fußraum Unterseite der Lenksäule	21-1	02-4
X33 ..	(12 Pins, Schwarz)	linker Fußraum Unterseite der Lenksäule	21-1	02-4
X35 ..	(12 Pins, Natur)	unter dem Armaturenbrett links Lenksäule rechts	21-1	02-4
X43 ..	(9 Pins, Schwarz)	Stromverteiler Motorraum hinten links		03-4
X44 ..	(9 Pins, Schwarz)	Stromverteiler Motorraum hinten links		03-4
X45 ..	(9 Pins, Schwarz)	Stromverteiler Motorraum hinten links		03-4
X51 ..	(9 Pins, Schwarz)	Stromverteiler Motorraum hinten links		03-4
X52 ..	(9 Pins, Schwarz)	Stromverteiler Motorraum hinten links		03-4
X53 ..	(9 Pins, Schwarz)	Stromverteiler Motorraum hinten links		03-4
X54 ..	(9 Pins, Schwarz)	Stromverteiler Motorraum hinten links		03-4
X56 ..	(9 Pins, Schwarz)	Stromverteiler Motorraum hinten links		03-4
X58 ..	(9 Pins, Schwarz)	Stromverteiler Motorraum hinten links		03-4
X63 ..	(9 Pins, Schwarz)	unter dem Armaturenbrett links		03-4
X64 ..	(9 Pins, Schwarz)	Stromverteiler Motorraum hinten links		03-4
X65 ..	(9 Pins, Schwarz)	hinter dem Armaturenbrett links		03-4
X69 ..	(25 Pins, Grau)	Motorraum hinten links	26-3	11-5
X70 ..	(7 Pins, Schwarz)	Motorraum vorn links	28-2	11-4
X72 ..	(6 Pins, Natur)	linker Fußraum Unterseite der Lenksäule	21-1	03-6
X73 ..	(8 Pins, Grau)	Armaturenbrett links		03-3
X74 ..	(50 Pins, Gelb)	unter dem Rücksitz	02-1	08-3
X78 ..	(4 Pins, Schwarz)	linker Fußraum am Bremspedalträger hinter der linken Fußraumabdeckung	16-2	03-1



Lageverzeichnis der Komponenten

Komp.	Beschreibung	Einbauort	7100.0	8500.0
X82 ..	(3 Pins, Schwarz)	Motorraum vorn am Zusatzlüfter	12-1	06-4
X85 ..	(3 Pins, Schwarz)	Motorraum hinten links	12-3	05-3
X87 ..	(3 Pins, Schwarz)	Motorraum vorn rechts in Nähe des Scheinwerfers vorn rechts	28-1	04-2
X105 .	(2 Pins, Schwarz)	Unterseite der Motorhaube		
X106 .	(2 Pins, Schwarz)	Unterseite der Motorhaube		
X107 .	(2 Pins, Schwarz)	Motorraum vorn rechts am Vorratsbehälter für die Scheibenwaschanlage	07-3	
X111 ..	(2 Pins, Schwarz)	Motorraum hinten links auf dem Bremsflüssigkeitsbehälter	26-3	
X113 ..	(3 Pins, Grau)	über dem rechten vorderen Radhaus hinter dem rechten Vorderrad	07-2	06-3
X114 ..	(3 Pins, Grau)	über dem linken vorderen Radhaus hinter dem linken Vorderrad	07-2	06-3
X116 ..	(2 Pins, Schwarz)	linker Fußraum am Bremspedalträger hinter der linken Fußraumabdeckung	16-3	
X118 ..	(2 Pins, Schwarz)	über dem linken vorderen Radhaus hinter dem linken Vorderrad	07-2	
X121 .	(2 Pins, Natur)	linker Fußraum am Kupplungspedalträger hinter der linken Fußraumabdeckung ..	16-3	
X123 .	(2 Pins, Grau)	Motorraum vorn rechts am Vorratsbehälter für die Scheibenwaschanlage	08-3	
X128 .	(2 Pins, Schwarz)	Motorraum vorn links		
X129 .	(2 Pins, Schwarz)	in Nähe des Scheinwerfers vorn links		
X130 .	(4 Pins, Schwarz)	beim Scheinwerfer vorn links		03-2
X132 .	(2 Pins, Schwarz)	Motorraum vorn		
X133 .	(2 Pins, Schwarz)	Motorraum vorn		
X135 .	(4 Pins, Schwarz)	beim Scheinwerfer vorn rechts		03-2
X136 .	(2 Pins, Schwarz)	in Nähe des Scheinwerfers vorn rechts		
X137 .	(2 Pins, Schwarz)	Motorraum vorn rechts		
X142 .	(2 Pins, Grau)	unter dem Fahrzeugheck links beim Differentialgetriebe		



Lageverzeichnis der Komponenten

Komp.	Beschreibung	Einbauort	7100.0	8500.0
X143	(2 Pins, Grau)	unter dem Fahrzeugheck links beim Differentialgetriebe	06-1	
X163	(3 Pins, Schwarz)	Motorraum vorn rechts in Nähe des Scheinwerfers vorn rechts	07-3	11-3
X165	Masse	Motorraum vorn links	04-1	
X168	(1 Pin, —)	Lenksäule links		
X173	Masse	unter dem Armaturenbrett links	04-3	
X256	(26 Pins, Schwarz)	vor der rechten Vordertür in der rechten A-Säule unten	22-1	03-5
X257	(26 Pins, Schwarz)	vor der linken Vordertür in der linken A-Säule unten		03-5
X271	(12 Pins, Schwarz)	Armaturenbrett links Rückseite der Instrumentenkombination, A2w	18-3	01-3
X272	(2 Pins, Natur)	im Dachhimmel	24-1	
X275	(4 Pins, Natur)	unter dem linken Vordersitz unter dem Teppich	24-2	03-1
X279	(4 Pins, Natur)	unter dem rechten Vordersitz	21-2	03-1
X285	(15 Pins, Blau)	hinter dem Handschuhfach	02-3	00-3
X292	(9 Pins, Schwarz)	Stromverteiler Motorraum hinten links		03-4
X295	(8 Pins, Schwarz)	linker Fußraum Unterseite der Lenksäule	21-1	03-3
X300	(26 Pins, Schwarz)	im Gepäckraum rechts hinter der Verkleidung	00-2	00-2
X311	(3 Pins, Schwarz)	Unterseite der Heckklappe links	29-3	01-1
X312	(2 Pins, Schwarz)	im Gepäckraum hinten rechts hinter der rechten Heckleuchte		
X315	(2 Pins, Schwarz)	Unterseite der Heckklappe links	29-3	
X316	(4 Pins, Violett)	Mittelkonsole in Nähe des Getriebewählhebels	20-2	07-1
X318	(8 Pins, Schwarz)	im Gepäckraum hinten rechts hinter der rechten Heckleuchte		01-4
X319	(8 Pins, Schwarz)	im Gepäckraum links hinter der Verkleidung	23-2	01-4
X322	(6 Pins, Schwarz)	unter dem Armaturenbrett links	20-3	05-2



Lageverzeichnis der Komponenten

Komp.	Beschreibung	Einbauort	7100.0	8500.0
X324	(4 Pins, Violett)	Mittelkonsole in Nähe des Getriebewählhebels	20-2	07-1
X333	(4 Pins, Natur)	Motorraum hinten unter der Mitte der Frischluftverkleidung	10-1	06-2
X336	(6 Pins, Natur)	unter der Klappe im Dachhimmel	01-2	03-6
X341	(8 Pins, Schwarz)	im Gepäckraum links hinter der Verkleidung		01-4
X351	(2 Pins, Schwarz)	in der rechten B-Säule oben		
X352	(2 Pins, Schwarz)	in der linken B-Säule oben		
X363	(1 Pin, Schwarz)	unter dem Armaturenbrett links		
X371	(2 Pins, Schwarz)	Motorraum vorn rechts	08-3	
X379	(1 Pin, Natur)	in der linken C-Säule oben		
X380	(1 Pin, Natur)	in der rechten C-Säule oben		
X381	(3 Pins, Schwarz)	unter der Klappe im Dachhimmel	30-1	01-1
X382	(3 Pins, Schwarz)	über der rechten Sonnenblende	16-1	01-1
X383	(2 Pins, Schwarz)	unter dem Fahrzeugheck links beim Differentialgetriebe	06-1	
X389	(2 Pins, Schwarz)	Motorraum hinten links		
X390	(2 Pins, Schwarz)	Fahrzeug vorn rechts		
X396	(8 Pins, Schwarz)	im Gepäckraum hinten rechts hinter der rechten Heckleuchte		01-4
X400	(8 Pins, Schwarz)	im Gepäckraum hinten links		01-4
X401	(1 Pin, Schwarz)	über der linken Sonnenblende	30-1	
X402	(1 Pin, Schwarz)	über der rechten Sonnenblende	16-1	
X413	(3 Pins, Schwarz)	Hutablage hinten		01-1
X423	(1 Pin, —)	unter der Mittelkonsole am Handbremshebel hinten	26-2	
X424	(1 Pin, Natur)	im Gepäckraum links hinter der Verkleidung	23-2	



Lageverzeichnis der Komponenten

Komp.	Beschreibung	Einbauort	7100.0	8500.0
X494	Masse	unter dem Fahrersitz links	05-3	
X495	Masse	Handschuhfach rechts	04-2	
X498	Masse	unter dem Fahrersitz links	05-3	
X509	(9 Pins, Schwarz)	hinter dem Handschuhfach		03-4
X510	(9 Pins, Schwarz)	hinter dem Handschuhfach		03-4
X511	(8 Pins, Schwarz)	Mittelkonsole in Nähe des Getriebewählhebels	20-1	01-4
X514	(4 Pins, Schwarz)	Mittelkonsole	25-1	07-1
X516	(5 Pins, Schwarz)	Mittelkonsole	20-1	02-6
X521	(6 Pins, Blau)	Mittelkonsole		09-4
X522	(3 Pins, Natur)	unter dem Armaturenbrett links	21-1	08-1
X531	(1 Pin, —)	Mittelkonsole in Nähe des Getriebewählhebels	25-2	
X532	(2 Pins, Schwarz)	Mittelkonsole in Nähe des Getriebewählhebels	25-2	
X537	(3 Pins, Schwarz)	linke Vordertür hinter der Türverkleidung	31-3	01-1
X538	(3 Pins, Schwarz)	rechte Vordertür hinter der Türverkleidung	22-1	01-1
X540	(2 Pins, Schwarz)	Handschuhfach links	19-3	
X541	(3 Pins, Schwarz)	Handschuhfach links	19-3	01-1
X544	(2 Pins, Natur)	hinter dem Armaturenbrett		
X603	(12 Pins, Schwarz)	unter dem linken Vordersitz		02-4
X604	(12 Pins, Schwarz)	unter dem rechten Vordersitz		02-4
X605	(12 Pins, Schwarz)	im Gepäckraum links hinter der Verkleidung	00-3	10-3
X606	(26 Pins, Schwarz)	im Gepäckraum links hinter der Verkleidung	00-3	00-2
X623	(4 Pins, Schwarz)	in der linken Vordertür oben hinter der Türverkleidung		07-1



Lageverzeichnis der Komponenten

Komp.	Beschreibung	Einbauort	7100.0	8500.0
X624	(4 Pins, Schwarz)	in der rechten Vordertür oben hinter der Türverkleidung	22-1	07-1
X625	(6 Pins, Schwarz)	linke Vordertür hinter der Türverkleidung	31-3	02-5
X627	(2 Pins, Schwarz)	im Dachhimmel		
X630	(13 Pins, Schwarz)	unter der hinteren Stoßstange Mitte		07-4
X638	(2 Pins, Schwarz)	unter der rechten Seite des Rücksitzes	15-2	
X641	(6 Pins, Schwarz)	rechte Vordertür hinter der Türverkleidung		06-5
X643	(4 Pins, Gelb)	im Dachhimmel (mit Schiebe-Hebedach (SHD))	24-1	07-1
X643	(4 Pins, Natur)	im Dachhimmel (mit Faltdach)		07-1
X651	(6 Pins, Gelb)	Mittelkonsole	25-2	04-5
X652	(6 Pins, —)	Vorderseite des linken Vordersitzes		07-3
X658	(6 Pins, Gelb)	Mittelkonsole	25-1	04-5
X660	(6 Pins, Schwarz)	linke Vordertür hinter der Türverkleidung	22-2	06-5
X679	(2 Pins, Natur)	unter der rechten Seite des Rücksitzes	15-2	
X695	(10 Pins, Schwarz)	unter der Mittelkonsole		02-3
X700	(1 Pin, —)	hinter der rechten Fußraum-Lautsprecherabdeckung		
X701	(1 Pin, —)	hinter der linken Fußraum-Lautsprecherabdeckung		
X706	(2 Pins, Schwarz)	Mittelkonsole	26-2	
X709	(2 Pins, Schwarz)	Unterseite der Heckklappe, in Nähe des Nummernschildes	07-1	
X710	(2 Pins, Schwarz)	Unterseite der Heckklappe, in Nähe des Nummernschildes	07-1	
X711	(3 Pins, Schwarz)	Unterseite der Heckklappe	23-1	01-1
X713	(2 Pins, Schwarz)	unter dem Fahrzeugheck links beim Differentialgetriebe	06-1	
X726	(2 Pins, —)	unter dem linken Vordersitz	24-2	



Lageverzeichnis der Komponenten

Komp.	Beschreibung	Einbauort	7100.0	8500.0
X727	(2 Pins, —)	unter dem linken Vordersitz	24-2	
X728	(2 Pins, —)	unter dem linken Vordersitz	24-2	
X729	(2 Pins, —)	unter dem linken Vordersitz	24-2	
X732	(4 Pins, Schwarz)	unter dem linken Vordersitz unter dem Teppich		03-1
X733	(4 Pins, Schwarz)	unter dem linken Vordersitz unter dem Teppich		03-1
X734	(2 Pins, —)	unter dem rechten Vordersitz		
X735	(2 Pins, —)	unter dem rechten Vordersitz		
X736	(2 Pins, —)	unter dem rechten Vordersitz		
X737	(2 Pins, —)	unter dem rechten Vordersitz		
X740	(4 Pins, Schwarz)	unter dem rechten Vordersitz	21-2	03-1
X741	(4 Pins, Schwarz)	unter dem rechten Vordersitz	21-2	03-1
X742	(2 Pins, Gelb)	rechte Vordertür neben dem Türschloß		
X744	(4 Pins, Grau)	rechte Vordertür hinter der Türverkleidung	22-1	10-1
X745	(3 Pins, Schwarz)	Fußraum Beifahrerseite		01-1
X746	(3 Pins, Natur)	rechte Vordertür hinter der Türverkleidung	22-1	01-1
X747	(2 Pins, Gelb)	linke Vordertür hinter der Türverkleidung	22-2	
X748	(3 Pins, Schwarz)	Fußraum Fahrerseite		01-1
X749	(4 Pins, Grau)	linke Vordertür hinter der Türverkleidung	22-3	10-1
X752	(2 Pins, Grau)	linke Vordertür hinter der Türverkleidung	22-2	
X753	(3 Pins, Natur)	linke Vordertür	22-3	01-1
X768	(2 Pins, Weiß)	im Motorraum in Nähe des Scheinwerfers vorn links	06-2	
X769	(2 Pins, Weiß)	im Motorraum in Nähe des Scheinwerfers vorn rechts	06-2	



Lageverzeichnis der Komponenten

Komp.	Beschreibung	Einbauort	7100.0	8500.0
X770	(2 Pins, Gelb)	im Motorraum in Nähe des Scheinwerfers vorn links	15-1	
X771	(2 Pins, Schwarz)	an der rechten Seite des linken Fußraumes	18-1	
X778	(4 Pins, Schwarz)	unter dem linken Vordersitz		07-1
X782	(3 Pins, Orange)	Handschuhfach links	19-3	09-1
X783	(3 Pins, Schwarz)	Unterseite der Lenksäule		09-1
X816	(1 Pin, —)	Motorraum hinten unter der Frischluftverkleidung rechts		
X817	(1 Pin, —)	Motorraum hinten unter der Frischluftverkleidung rechts		
X904	(4 Pins, Schwarz)	hinter der Armaturenbrettmitte	19-2	03-1
X905	(7 Pins, Schwarz)	hinter der Armaturenbrettmitte		10-2
X1013	(2 Pins, Natur)	hinter dem Armaturenbrett		
X1014	(1 Pin, Schwarz)	Mittelkonsole in Nähe des Getriebewählhebels	25-2	
X1034	(3 Pins, Schwarz)	Motorraum vorn links	14-3	08-1
X1035	(3 Pins, Schwarz)	Motorraum vorn rechts		08-1
X1148	(2 Pins, Schwarz)	Motorraum vorn rechts Thermoschalter heizbare Spritzdüsen	26-1	
X1165	Masse	unter dem Armaturenbrett links	04-3	
X1166	Masse	Handschuhfach rechts	04-2	
X1171	(55 Pins, Natur)	hinter dem Handschuhfach		00-1
X1175	(42 Pins, Natur)	hinter dem Handschuhfach	01-3	11-1
X1176	(25 Pins, Schwarz)	Motorraum hinten links hinter dem linken Federbeindom	12-3	11-5
X1178	(2 Pins, Weiß)	Mittelkonsole		
X1193	(3 Pins, Schwarz)	Mittelkonsole auf der rechten Seite des Getriebehebels	20-1	01-1
X1222	(6 Pins, Natur)	im Gepäckraum rechts hinter der Verkleidung	23-3	03-6



Lageverzeichnis der Komponenten

Komp.	Beschreibung	Einbauort	7100.0	8500.0
X1241	(2 Pins, Schwarz)	unter der linken Seite des Rücksitzes	14-1	
X1245	(1 Pin, Schwarz)	über der linken Sonnenblende	24-1	
X1246	(1 Pin, Schwarz)	über der rechten Sonnenblende	16-1	
X1292	(4 Pins, Natur)	Mittelkonsole		07-1
X1380	(1 Pin, —)	hinter der rechten Fußraum-Lautsprecherabdeckung		
X1381	(1 Pin, —)	hinter der linken Fußraum-Lautsprecherabdeckung		
X1441	Masse	unter dem rechten Fondstz	02-1	
X1517	(3 Pins, Schwarz)	am Vorratsbehälter für die Scheibenwaschanlage		04-3
X1518	(8 Pins, Schwarz)	hinter der Armaturenbrettmitte		01-4
X1522	(2 Pins, Schwarz)	hinter der Armaturenbrettmitte		
X1529	(1 Pin, —)	Stromverteiler Motorraum hinten links		
X1530	(1 Pin, —)	Stromverteiler Motorraum hinten links		
X1588	(2 Pins, Schwarz)	hinter dem Armaturenbrett links	19-1	
X1646	(3 Pins, Schwarz)	in der Heckklappe		01-1
X1659	(15 Pins, Gelb)	hinter dem Handschuhfach	01-3	00-3
X1668	(9 Pins, Schwarz)	hinter dem Handschuhfach		03-4
X1669	(6 Pins, Blau)	hinter der Armaturenbrettmitte		09-4
X1814	(9 Pins, Schwarz)	hinter dem Armaturenbrett links		03-4
X1843	(1 Pin, Schwarz)	in der Heckklappe		
X1844	(1 Pin, Weiß)	in der Heckklappe		
X1845	(2 Pins, Schwarz)	in der Heckklappe		
X1846	(3 Pins, Gelb)	in der Heckklappe		01-1



Lageverzeichnis der Komponenten

Komp.	Beschreibung	Einbauort	7100.0	8500.0
X1847	(3 Pins, Schwarz)	in der Heckklappe		01-1
X1883	(3 Pins, Gelb)	in der Fahrertür		01-1
X1884	(3 Pins, Gelb)	in der Beifahrertür		01-1
X1885	(3 Pins, Schwarz)	unter dem linken Vordersitz links	31-2	06-6
X1886	(3 Pins, Schwarz)	unter dem rechten Vordersitz rechts		06-6
X1890	(3 Pins, Schwarz)	Motorraum vorn am Zusatzlüfter	12-1	06-4
X2000	(12 Pins, Schwarz)	Motorraum hinten rechts	27-2	10-3
X2008	(2 Pins, Schwarz)	Motorraum rechts	35-2	
X2009	Kabelschuh elektrischer Absteller	Motor links	36-2	
X2010	(7 Pins, Schwarz)	Motorraum links	35-3	11-4
X2011	(2 Pins, Schwarz)	Motorraum links	35-2	
X2012	(2 Pins, Schwarz)	Motor vorn	36-2	
X2013	(2 Pins, Schwarz)	Motor links	27-3	
X2014	(3 Pins, Schwarz)	Motorraum links	36-1	08-2
X2017	(2 Pins, Schwarz)	Motorraum links	36-1	
X2019	(55 Pins, Natur)	in der Elektronikbox	27-2	00-1
X2024	Kabelschuh	Motorraum links unten am Generator		
X2025	Kabelschuh	Motorraum hinten links unter dem Luftsammler		
X2026	Kabelschuh B+	Motorraum hinten links unter dem Luftsammler		
X2027	Kabelschuh	Motorraum hinten links unter dem Luftsammler		
X2042	Masse	Motorraum hinten rechts		
X2081	(9 Pins, Schwarz)	Motorraum hinten links im Stromverteiler		03-4



Lageverzeichnis der Komponenten

Komp.	Beschreibung	Einbauort	7100.0	8500.0
X2083	(2 Pins, Schwarz)	Motorraum links	35-1	
X2085	(9 Pins, Schwarz)	Motorraum hinten links im Stromverteiler		03-4
X2086	(3 Pins, Schwarz)	Motorraum links	36-1	06-4
X2091	Glühkerze Zyl. 1	Motorraum Mitte		
X2092	Glühkerze Zyl. 2	Motorraum Mitte		
X2093	Glühkerze Zyl. 3	Motorraum Mitte		
X2094	Glühkerze Zyl. 4	Motorraum Mitte		
X2110	Kabelschuh Glühkerzenrelais +	Motorraum hinten rechts	27-2	
X2113	(2 Pins, Schwarz)	unter dem Fahrzeugvorderbau Getriebe links		
X2138	(2 Pins, Schwarz)	Motor vorn		
X2200	(9 Pins, Schwarz)	Motorraum hinten links im Stromverteiler		03-4
X2226	(3 Pins, Schwarz)	Motorraum vorn links	35-1	08-2
X2232	(4 Pins, Schwarz)	Motorraum vorn	35-3	01-2
X6000	(88 Pins, Natur)	Motorraum hinten rechts in der Elektronikbox		05-1
X6002	(20 Pins, Schwarz)	Motorraum hinten links (4-Zylinder)	26-3	04-1
X6002	(20 Pins, Schwarz)	Motorraum hinten rechts (6-Zylinder)	32-3	04-1
X6101	(2 Pins, Schwarz)	am Motoroberteil Mitte		
X6102	(2 Pins, Schwarz)	am Motoroberteil Mitte		
X6103	(2 Pins, Schwarz)	am Motoroberteil Mitte		
X6104	(2 Pins, Schwarz)	am Motoroberteil Mitte		
X6105	(2 Pins, Schwarz)	am Motoroberteil Mitte		
X6106	(2 Pins, Schwarz)	am Motoroberteil Mitte		



Lageverzeichnis der Komponenten

Komp.	Beschreibung	Einbauort	7100.0	8500.0
X6120	(2 Pins, Schwarz)	Motorraum links	14-2	
X6130	(3 Pins, Schwarz)	Motorraum vorn links (4-Zylinder)	27-1	08-2
X6130	(3 Pins, Schwarz)	Motorraum vorn links (6-Zylinder)	34-1	08-2
X6131	(2 Pins, Schwarz)	Motorraum hinten links	28-3	
X6150	(7 Pins, Schwarz)	Motorraum rechts (4-Zylinder)	11-3	10-4
X6150	(10 Pins, Schwarz)	Motorraum rechts (6-Zylinder)	32-3	02-1
X6151	(3 Pins, Grau)	Motoroberteil rechts		10-5
X6152	(3 Pins, Grau)	Motoroberteil rechts		10-5
X6153	(3 Pins, Grau)	Motoroberteil rechts		10-5
X6154	(3 Pins, Grau)	Motoroberteil rechts		10-5
X6155	(3 Pins, Grau)	Motoroberteil rechts		10-5
X6156	(3 Pins, Grau)	Motoroberteil rechts		10-5
X6200	(4 Pins, Schwarz)	unter der Fahrzeugmitte	09-3	03-2
X6203	(3 Pins, Schwarz)	Motor vorn unter dem Luftsammler (4-Zylinder)		08-2
X6203	(3 Pins, Schwarz)	Motor vorn unter dem Luftsammler (6-Zylinder)	33-3	08-2
X6204	(3 Pins, Schwarz)	Motor vorn unter dem Luftsammler (4-Zylinder)		08-2
X6204	(3 Pins, Schwarz)	Motor vorn unter dem Luftsammler (6-Zylinder)	33-3	08-2
X6205	(2 Pins, Schwarz)	Motor links (4-Zylinder)	28-2	
X6205	(2 Pins, Schwarz)	Motor links (6-Zylinder)	33-2	
X6207	(4 Pins, Schwarz)	Motorraum links, rechts vom linken Federbeindom	28-2	01-2
X6209	(3 Pins, Schwarz)	Motor vorn Hallgeber Nockenwelle		08-2
X6217	(4 Pins, Grau)	Motoroberteil vorn	28-3	06-1



Lageverzeichnis der Komponenten

Komp.	Beschreibung	Einbauort	7100.0	8500.0
X6230	(3 Pins, Schwarz)	Motorraum links		08-2
X6231	(2 Pins, Schwarz)	Motorraum vorn links unter dem Luftsammler (4-Zylinder)	11-1	
X6231	(2 Pins, Schwarz)	Motorraum vorn links unter dem Luftsammler (6-Zylinder)	34-2	
X6232	(4 Pins, Schwarz)	Motorraum vorn links unter dem Luftsammler	11-2	01-2
X6232	(2 Pins, Schwarz)	Motorraum vorn links unter dem Luftsammler (316g)		
X6233	(7 Pins, Schwarz)	Motorraum links	10-2	10-4
X6240	(4 Pins, Schwarz)	Motoroberteil vorn (4-Zylinder)		01-2
X6240	(4 Pins, Schwarz)	Motoroberteil vorn (6-Zylinder)	33-3	01-2
X6241	(4 Pins, Schwarz)	Motor links	10-3	01-2
X6252	(3 Pins, Schwarz)	Motorraum links (4-Zylinder)	27-1	08-2
X6252	(3 Pins, Schwarz)	Motorraum links (6-Zylinder)	32-2	08-2
X6256	(4 Pins, Schwarz)	Motorraum vorn links unter dem Luftsammler (4-Zylinder)	11-2	01-2
X6256	(4 Pins, Schwarz)	Motorraum vorn links unter dem Luftsammler (6-Zylinder)	34-2	01-2
X6275	(2 Pins, Schwarz)	auf dem Zylinderkopf	34-3	
X6300	(9 Pins, Schwarz)	Motorraum hinten links		03-4
X6301	(9 Pins, Schwarz)	Motorraum hinten links		03-4
X6303	(9 Pins, Schwarz)	Motorraum hinten links		03-4
X6326	(9 Pins, Schwarz)	Motorraum hinten rechts in der Elektronikbox	00-1	03-4
X6430	Kabelschuh B+ Stützpunkt	Motorraum hinten rechts		
X6431	Kabelschuh B+ Stützpunkt	Motorraum hinten rechts		
X6432	Kabelschuh B+ Stützpunkt	Motorraum hinten rechts		



Lageverzeichnis der Komponenten

Komp.	Beschreibung	Einbauort	7100.0	8500.0
X6437	Kabelschuh B+ Stützpunkt	Motorraum hinten rechts		
X6454	Masse	Motorraum hinten rechts hinter dem rechten Federbeindom	30-3	
X6456	Masse	Motorraum hinten rechts hinter dem rechten Federbeindom	30-3	
X6509	Kabelschuh Generator B+	Motorraum vorn links	03-1	
X6510	Kabelschuh Starter Kl. 50	Motorraum hinten links unter dem Luftsammler		
X6511	Kabelschuh Starter Kl. 30h	Motorraum hinten links unter dem Luftsammler		
X6512	Kabelschuh Starter Kl. 30	Motorraum hinten links unter dem Luftsammler		
X6952	(6 Pins, —)	auf dem Zylinderkopf		
X6960	Gasqualitätsschalter	im Motorraum		
X7000	(88 Pins, Natur)	Motorraum hinten rechts in der Elektronikbox		05-1
X7509	Kabelschuh Generator D+	Motorraum vorn links		
X8500	(88 Pins, Natur)	Motorraum hinten rechts in der Elektronikbox		05-1
X8503	(10 Pins, Natur)	Mittelkonsole auf der rechten Seite des Getriebehebels	20-2	02-3
X8505	(16 Pins, Schwarz)	auf der rechten Seite des Getriebes	30-2	07-2
X8507	(1 Pin, Schwarz)	unter dem Armaturenbrett links		
X8511	(2 Pins, Schwarz)	unter dem Fahrzeugvorderbau Getriebe links	31-1	
X8516	(2 Pins, Schwarz)	auf der rechten Seite des Getriebes	30-2	
X9997	(2 Pins, Orange)	hinter dem Lenkrad	17-1	
X10010	Masse	hinter dem Handschuhfach	05-2	
X10012	Masse	Handschuhfach rechts	04-2	
X10013	(1 Pin, —)	am Lenkrad		
X10051	(4 Pins, Natur)	unter dem Armaturenbrett links	18-2	03-1



Lageverzeichnis der Komponenten

Komp.	Beschreibung	Einbauort	7100.0	8500.0
X10070	(2 Pins, Grau)	Motorraum vorn links	14-3	
X10071	(2 Pins, Schwarz)	Motorraum vorn links	14-3	
X10094	(2 Pins, Schwarz)	Motorraum vorn links		
X10098	(1 Pin, —)	Stromverteiler Motorraum hinten links		
X10099	(1 Pin, —)	Stromverteiler Motorraum hinten links		
X10102	(10 Pins, Schwarz)	bei dem Innenrückspiegel	15-3	02-3
X10182	(18 Pins, Schwarz)	hinter dem Handschuhfach		01-5
X10216	(2 Pins, Gelb)	Fahrersitz rechts		
X10217	(2 Pins, Gelb)	Fahrersitz links		
X10218	(3 Pins, Natur)	unter dem rechten Vordersitz	21-2	01-1
X10234	(4 Pins, —)	Armaturenbrett Mitte		
X10239	(3 Pins, Schwarz)	Motorraum links		08-2
X10245	(12 Pins, Schwarz)	hinter der Armaturenbrettmitte		01-3
X10246	(2 Pins, Schwarz)	im Gepäckraum rechts	23-3	
X10247	(2 Pins, Weiß)	im Gepäckraum rechts		
X10248	(2 Pins, Schwarz)	im Gepäckraum links	29-1	
X10249	(2 Pins, Weiß)	im Gepäckraum links		
X10250	(2 Pins, Schwarz)	unter dem Armaturenbrett links	20-3	
X10260	(3 Pins, Natur)	Lenksäule rechts	02-2	01-1
X10261	(4 Pins, Schwarz)	Motorraum vorn rechts in Nähe des Scheinwerfers vorn rechts	28-1	10-1
X10263	(6 Pins, Schwarz)	Armaturenbrett links		09-4
X10271	(3 Pins, Schwarz)	im Dachhimmel		01-1



Lageverzeichnis der Komponenten

Komp.	Beschreibung	Einbauort	7100.0	8500.0
X10273	(2 Pins, Schwarz)	hinten dem Armaturenbrett links	19-1	
X10353	(25 Pins, Grau)	Motorraum hinten links hinter dem linken Federbeindom		09-2
X11250	(6 Pins, Schwarz)	hinten der Mittelkonsole	29-2	11-2
X11270	(2 Pins, Schwarz)	im Gepäckraum hinten links	23-2	
X11272	(9 Pins, Schwarz)	hinten dem Armaturenbrett links		03-4
X11289	(3 Pins, Violett)	unter dem linken Vordersitz		01-1
X11290	(3 Pins, Violett)	unter dem rechten Vordersitz		01-1
X11379	(3 Pins, Natur)	Motorraum vorn rechts in Nähe des Scheinwerfers vorn rechts	28-1	04-2
X11393	(9 Pins, Schwarz)	Stromverteiler Motorraum hinten links		03-4
X11394	(25 Pins, Schwarz)	Motorraum hinten links hinter dem linken Federbeindom		09-2
X13006	Masse	im Gepäckraum links	05-1	
X13009	Masse	im Gepäckraum links	05-1	
X13016	Masse	unter dem Armaturenbrett links	04-3	
X13057	(2 Pins, Schwarz)	in der Heckklappe	36-3	
X13172	(2 Pins, Schwarz)	Gepäckraummitte unter der Verkleidung		
X13176	(6 Pins, Natur)	im Dachhimmel		04-5
X13242	(3 Pins, Schwarz)	rechte B-Säule		07-5
X13243	(3 Pins, Schwarz)	linke B-Säule		07-5
X13252	(15 Pins, Schwarz)	hinten dem Handschuhfach	01-1	00-3
X13253	(26 Pins, Gelb)	hinten dem Handschuhfach	01-1	00-2
X13254	(26 Pins, Grün)	hinten dem Handschuhfach	01-1	00-2
X13268	(3 Pins, Schwarz)	in der Heckklappe	36-3	01-1



Lageverzeichnis der Komponenten

Komp.	Beschreibung	Einbauort	7100.0	8500.0
X13271	(1 Pin, Natur)	linke A-Säule		
X13272	(1 Pin, Natur)	rechte A-Säule		
X13274	(10 Pins, —)	Armaturenbrett Mitte		02-3
X13286	(1 Pin, Schwarz)	Armaturenbrett Mitte hinter der Mittelkonsole		
X13287	(1 Pin, Weiß)	Armaturenbrett Mitte hinter der Mittelkonsole		
X17159	(12 Pins, —)	Hutablage hinten		10-3
X17179	(12 Pins, —)	im Gepäckraum links hinter der Verkleidung		10-3
X18013	(26 Pins, Gelb)	im Gepäckraum rechts hinter der Verkleidung	00-2	00-2
X18020	(2 Pins, Schwarz)	in der hinteren Stoßstange links Wandler hinten links	08-1	
X18021	(2 Pins, Schwarz)	in der hinteren Stoßstange links Wandler hinten Mitte links	08-1	
X18022	(2 Pins, Schwarz)	in der hinteren Stoßstange rechts Wandler hinten Mitte rechts	08-2	
X18023	(2 Pins, Schwarz)	in der hinteren Stoßstange rechts Wandler hinten rechts	08-2	
X18050	(2 Pins, Schwarz)	rechte Vordertür hinter der Verkleidung		
X18084	(2 Pins, Schwarz)	linke Vordertür hinter der Türverkleidung	31-3	
X18126	(17 Pins, Schwarz)	Mittelkonsole hinter dem Radio		02-2
X18135	(4 Pins, Schwarz)	unter dem linken Vordersitz		03-1
X18180	(3 Pins, Natur)	im Gepäckraum hinten rechts		04-3
X18196	(10 Pins, Schwarz)	vor der linken Vordertür in der linken A-Säule unten		02-3
X18198	(10 Pins, Schwarz)	vor der rechten Vordertür in der rechten A-Säule unten		02-3
X1826x	Steckdose Leseleuchte links	linke B-Säule		
X1826y	Steckdose Leseleuchte rechts	rechte B-Säule		
X18279	(2 Pins, Grau)	linke Vordertür hinter der Türverkleidung	22-3	



Lageverzeichnis der Komponenten

Komp.	Beschreibung	Einbauort	7100.0	8500.0
X18280	(2 Pins, Grau)	rechte Vordertür hinter der Türverkleidung	22-1	
X18333	(2 Pins, Schwarz)	an der Instrumentenkombination	18-2	
X18334	(2 Pins, Schwarz)	an der Instrumentenkombination	18-2	
X18337	(12 Pins, Schwarz)	an der Instrumentenkombination	18-2	09-3
X18338	(12 Pins, Schwarz)	an der Instrumentenkombination	18-2	09-3
X18520	(10 Pins, —)	Mittelkonsole Radio		02-3
X18521	(10 Pins, —)	Gepäckraum rechts CD-Wechsler		02-3
X18723	Masse	unter dem Armaturenbrett links	04-3	
X18997	(9 Pins, Schwarz)	unter dem Armaturenbrett links		03-4
X18998	(1 Pin, Natur)	linke B-Säule		
X18999	(1 Pin, Natur)	rechte B-Säule		
X19000	(1 Pin, —)	linke B-Säule		
X19001	(1 Pin, —)	rechte B-Säule		
X19549	(12 Pins, Schwarz)	Motorraum hinten links		01-6
X19553	(3 Pins, Schwarz)	unter der Fahrzeugmitte rechts		04-2
X19559	(2 Pins, Schwarz)	in der Nähe des CNG-Tanks		
X19562	(4 Pins, Natur)	in der Stoßstange vorn rechts		10-1
X62001	(4 Pins, Schwarz)	unter der Fahrzeugmitte	12-2	01-2
X62101	(4 Pins, Schwarz)	am Motoroberteil Mitte	33-3	01-2
X62201	(4 Pins, Schwarz)	am Motoroberteil Mitte	33-3	01-2
X69901	(24 Pins, —)	Motorraum hinten rechts in der Elektronikbox		
X69902	(32 Pins, —)	Motorraum hinten rechts in der Elektronikbox		



Lageverzeichnis der Komponenten

Komp.	Beschreibung	Einbauort	7100.0	8500.0
X69912	(2 Pins, Schwarz)	Motorraum Mitte		
X69913	(4 Pins, —)	im Motorraum		
X69914	(1 Pin, —)	im Motorraum		
X69915	(3 Pins, Schwarz)	Motorraum Mitte		
X69921	(9 Pins, Schwarz)	Motorraum hinten rechts in der Elektronikbox		03-4
X69922	(9 Pins, Schwarz)	Motorraum hinten rechts in der Elektronikbox		03-4
X69925	(12 Pins, Schwarz)	Motorraum hinten links		01-6
X69926	(4 Pins, Schwarz)	unter der Fahrzeugmitte		03-2
X69927	Kabelschuh Trockengas-Absperrventil	im Motorraum		
X69990	(1 Pin, —)	im Motorraum		
X69991	(1 Pin, —)	im Motorraum		
X69992	(1 Pin, —)	Motorraum Mitte		
X90260	(3 Pins, —)	Lenksäule rechts	02-2	
X91009	(2 Pins, Schwarz)	unter dem Beifahrersitz		
Y1	ABS-Hydraulikeinheit	Motorraum hinten links hinter dem linken Federbeindom	12-3	
Y2	Magnetkupplung	Motorraum vorn rechts		
Y5	Außenspiegel links	in der linken Vordertür oben		
Y6	Außenspiegel rechts	in der rechten Vordertür oben		
Y4z ...	Wasserventil	Motorraum hinten links	12-3	
Y19 ..	Shift-Lock Wählhebelsperre	Mittelkonsole		
Y198 .	Ventil Abgasklappe	Gepäckraummitte unter der Verkleidung		
Y2008	Nadelbewegungsfühler	Motor rechts	35-2	

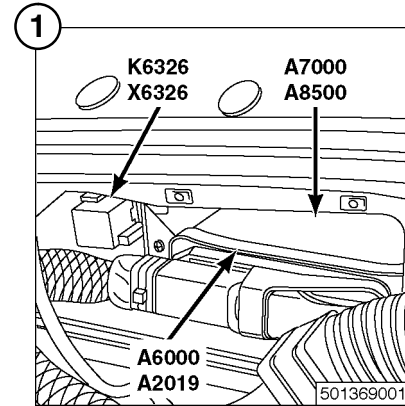
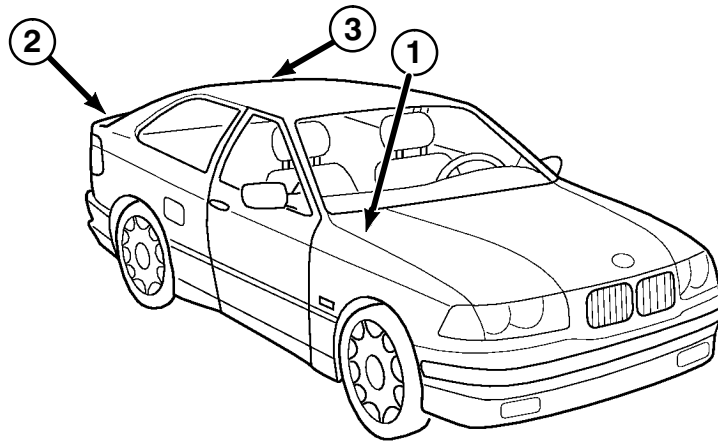


Lageverzeichnis der Komponenten

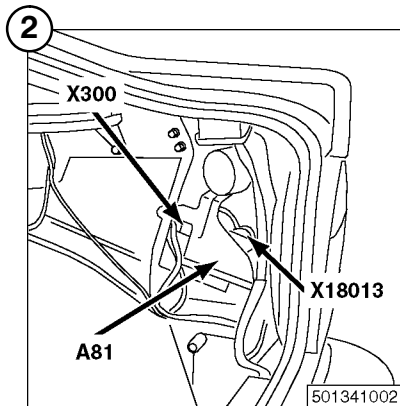
Komp.	Beschreibung	Einbauort	7100.0	8500.0
Y2009	Elektrischer Absteller	Motor links	36-2	
Y2010	Einspritzmengenstellwerk	Motorraum links	35-3	
Y6101	Einspritzventil 1	auf dem Zylinderkopf (6-Zylinder)	32-1	
Y6101	Einspritzventil 1	auf dem Zylinderkopf (4-Zylinder)	09-2	
Y6102	Einspritzventil 2	auf dem Zylinderkopf (6-Zylinder)	32-1	
Y6102	Einspritzventil 2	auf dem Zylinderkopf (4-Zylinder)	09-2	
Y6103	Einspritzventil 3	auf dem Zylinderkopf (6-Zylinder)	32-1	
Y6103	Einspritzventil 3	auf dem Zylinderkopf (4-Zylinder)	09-2	
Y6104	Einspritzventil 4	auf dem Zylinderkopf (6-Zylinder)	32-1	
Y6104	Einspritzventil 4	auf dem Zylinderkopf (4-Zylinder)	09-2	
Y6105	Einspritzventil 5	auf dem Zylinderkopf (6-Zylinder)	32-1	
Y6106	Einspritzventil 6	auf dem Zylinderkopf (6-Zylinder)	32-1	
Y6120	Tankentlüftungsventil	Motorraum links	14-2	
Y6130	Leerlaufsteller	Motorraum vorn links unter dem Luftsammler (4-Zylinder)	27-1	
Y6130	Leerlaufsteller	Motorraum vorn links (6-Zylinder)	34-1	
Y6131	Umschaltventil I	Motorraum hinten links	28-3	
Y6275	VANOS-Ventil 1	auf dem Zylinderkopf	34-3	
Y8505	Getriebe-Schaltgerät	auf der rechten Seite des Getriebes (4-Zylinder)		
Y8505y	Getriebe-Schaltgerät	auf der rechten Seite des Getriebes (6-Zylinder)		
Y69914	Trockengas-Absperrventil	im Motorraum		

7100.0 Ansichten der Komponenten

Einbaulage der Steuergeräte

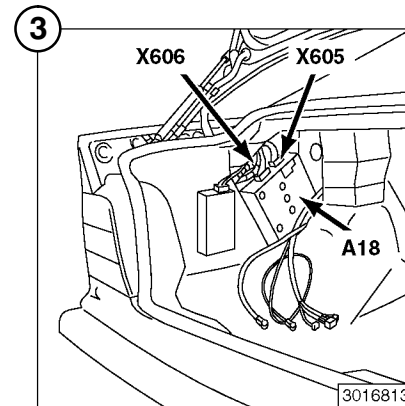


- A2019 DDE2-Steuergerät
- A6000 DME-Steuergerät
- A7000 EGS-Steuergerät
- A8500 EGS-Steuergerät
- K6326 Entlastungsrelais Kl. 15
- X6326



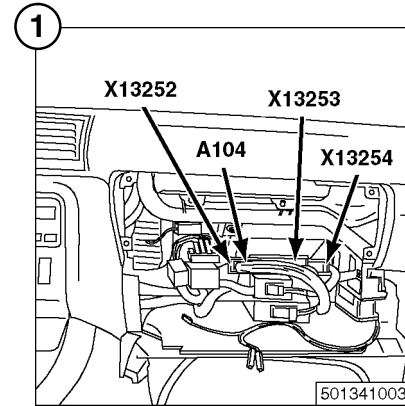
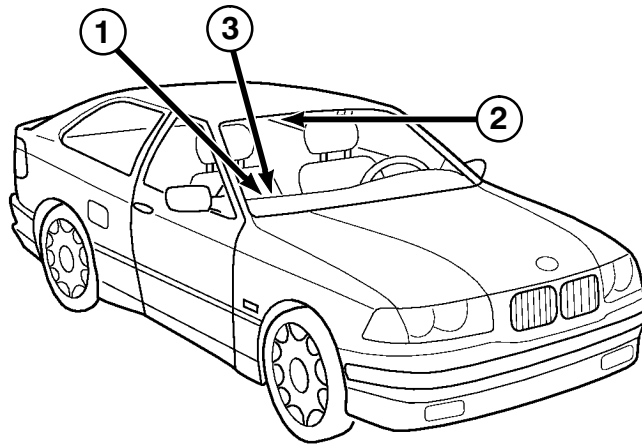
A81
Einparkhilfe-Steuergerät

X300
X18013



A18
HiFi-Verstärker

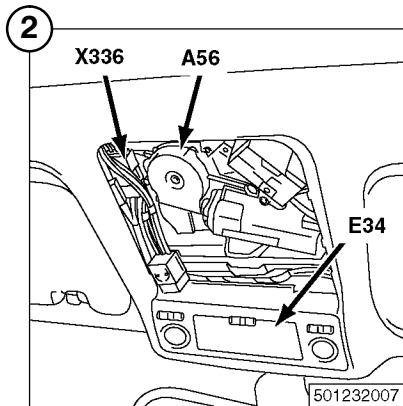
X605
X606



A104
ZKE-Steuergerät

X13252
X13253
X13254

501341003

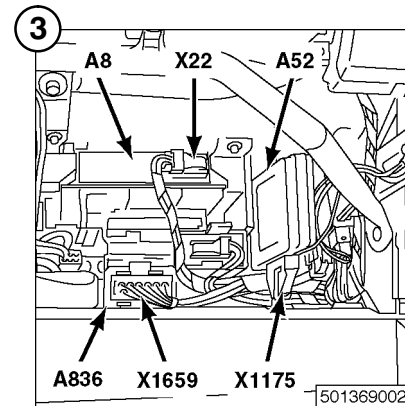


A56
Schiebe-/Hebedach-
Steuereinheit

E34
Innen-/Leseleuchte
vorn

X336

501232007



A8
Steuergerät Ge-
schwindigkeitsre-
gelung

X22
X1175
X1659

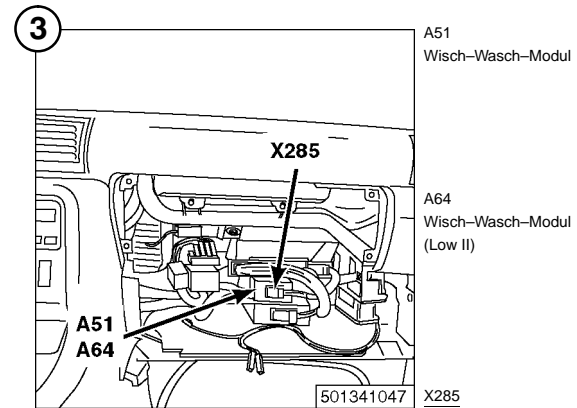
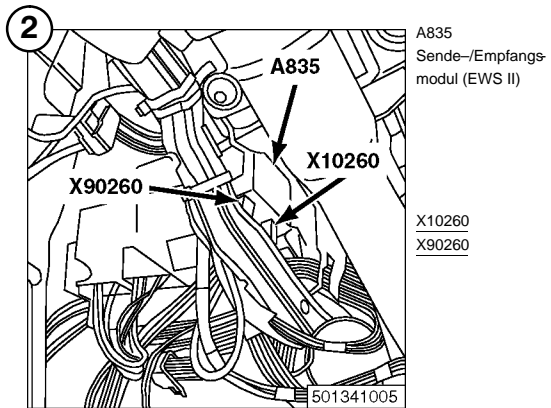
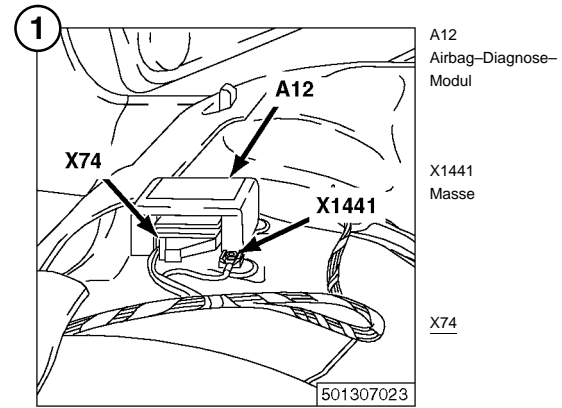
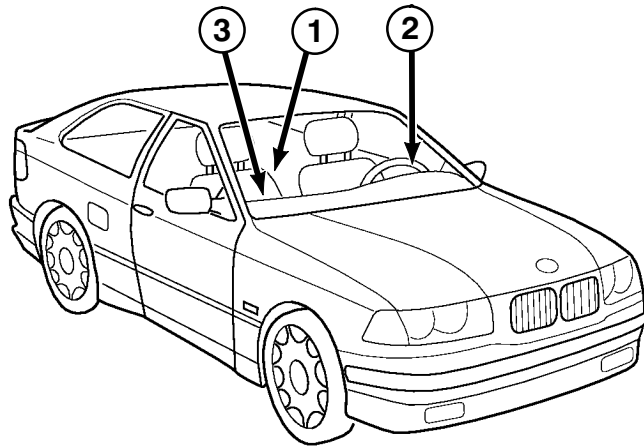
A52
ABS/ASC-Steuer-
gerät

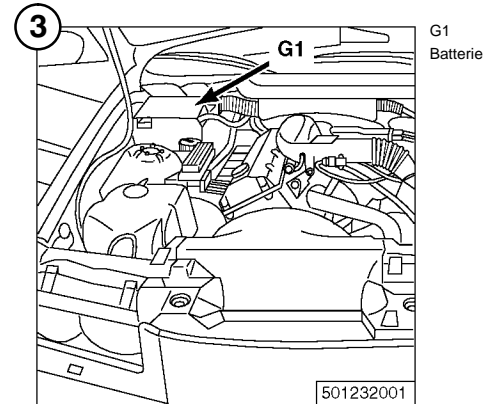
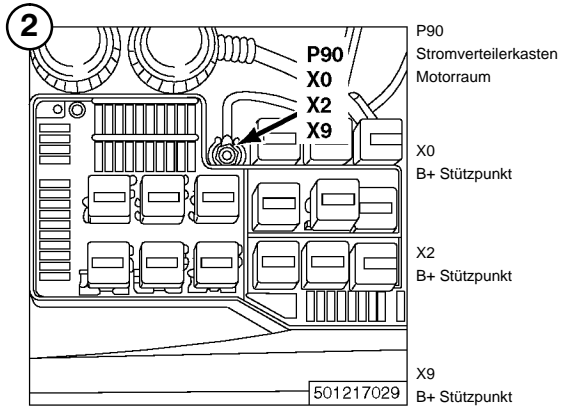
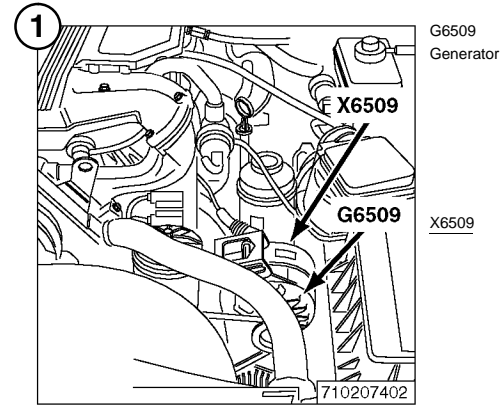
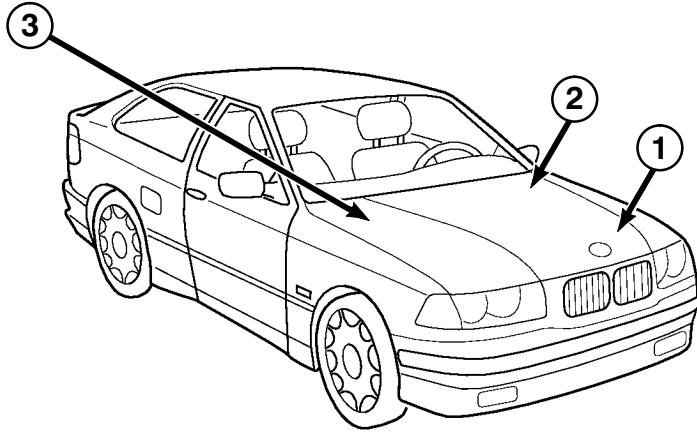
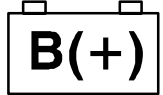
A836
Steuergerät Elektro-
nische Wegfahr-
sicherung (EWS II)

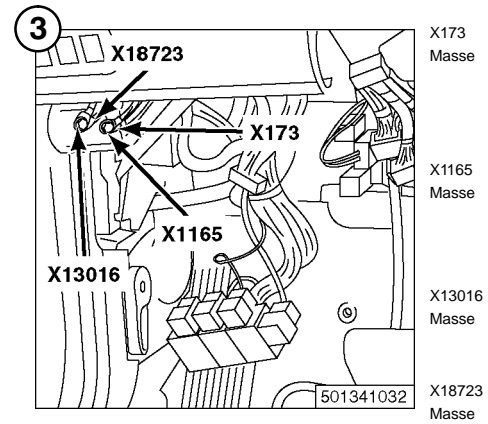
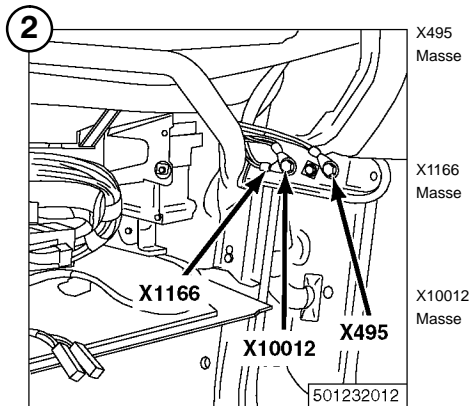
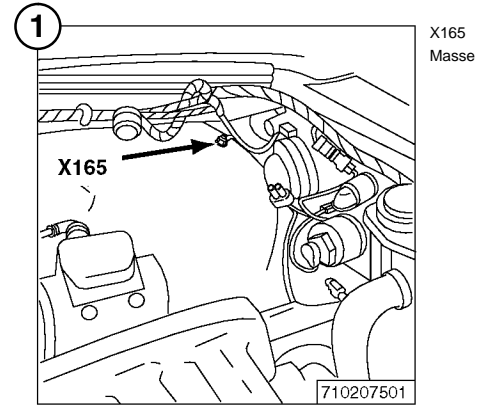
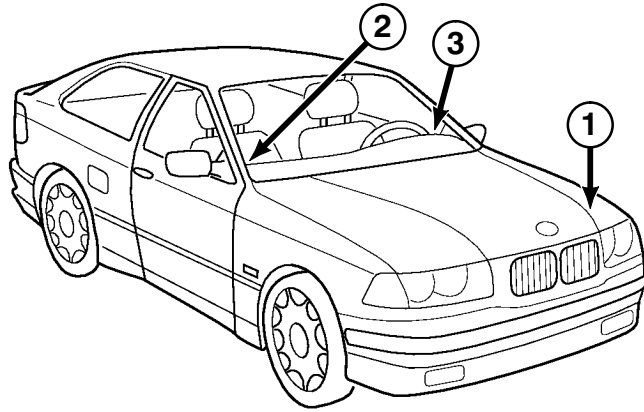
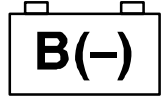
501369002

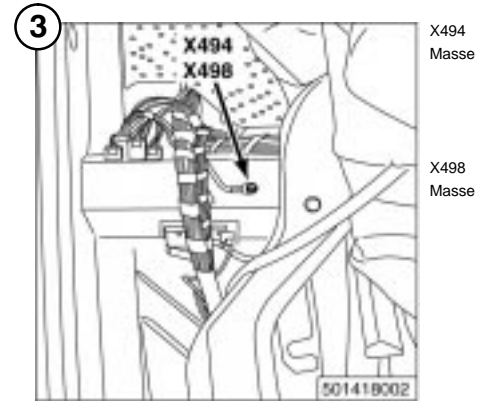
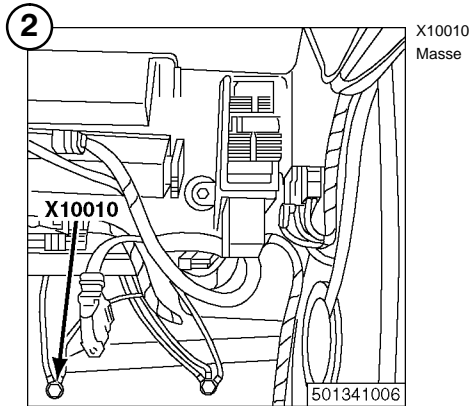
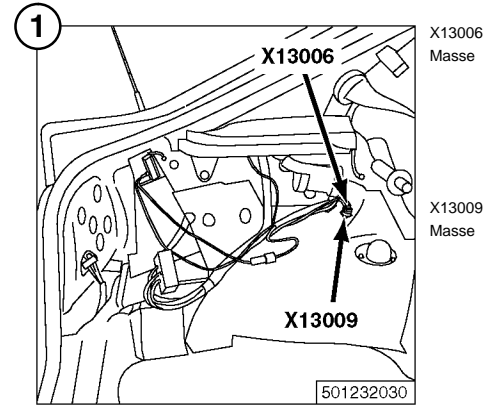
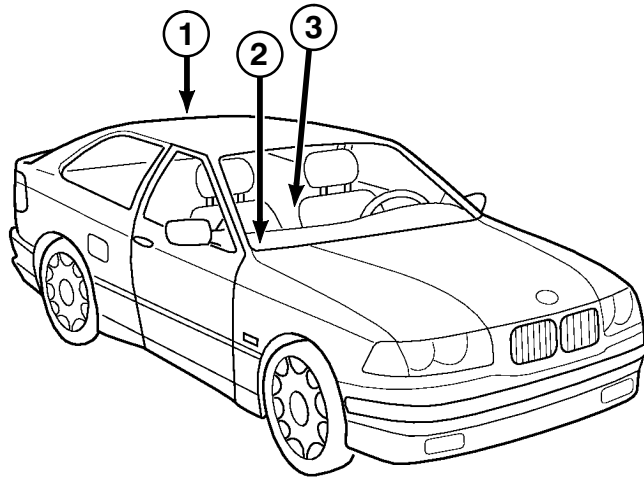
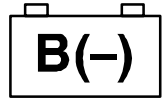
Ansichten der Komponenten

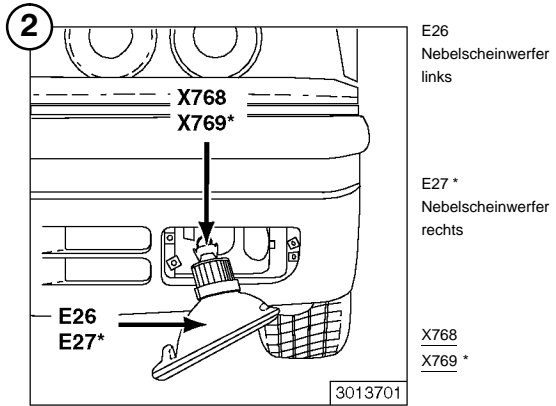
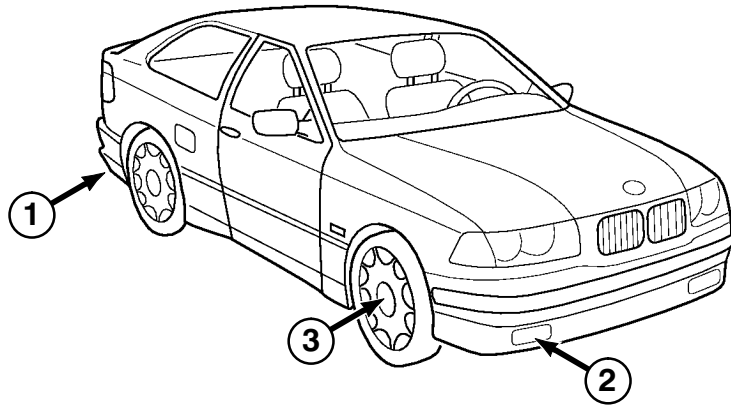
Einbaulage der Steuergeräte



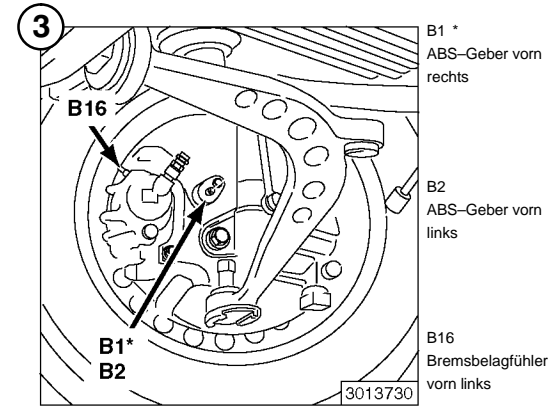
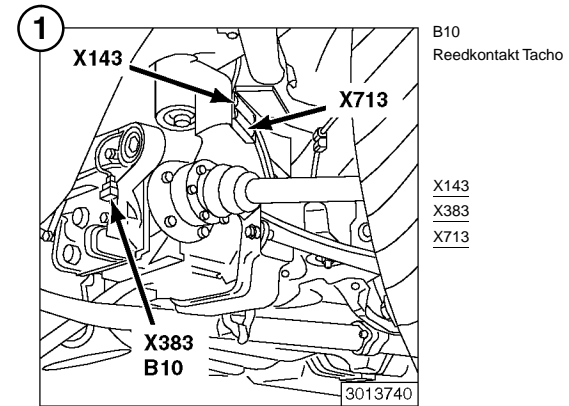




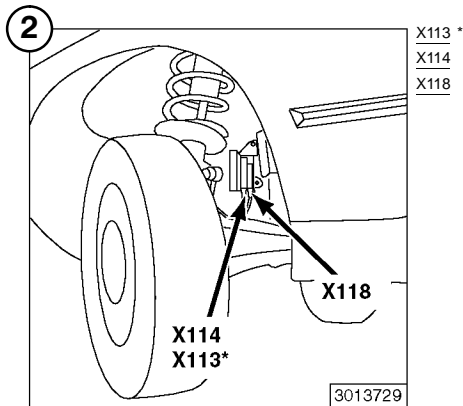
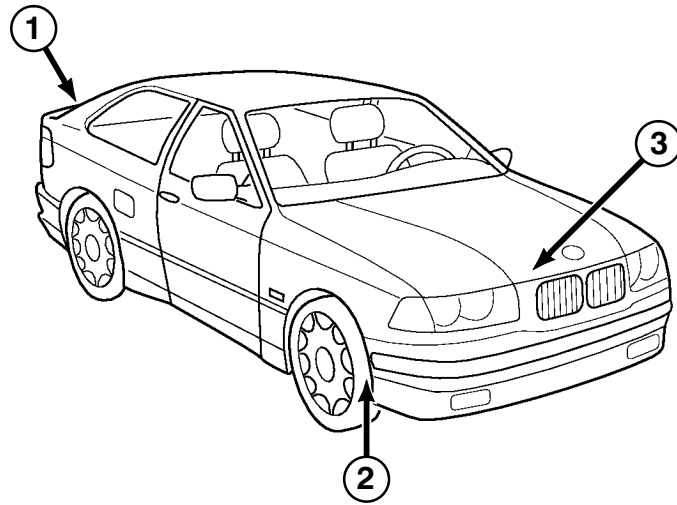




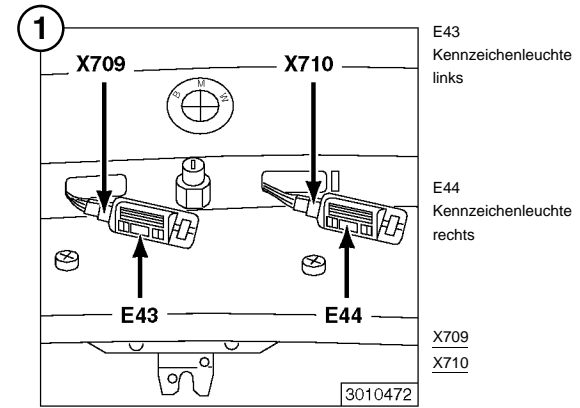
* rechts ähnlich



* rechts ähnlich



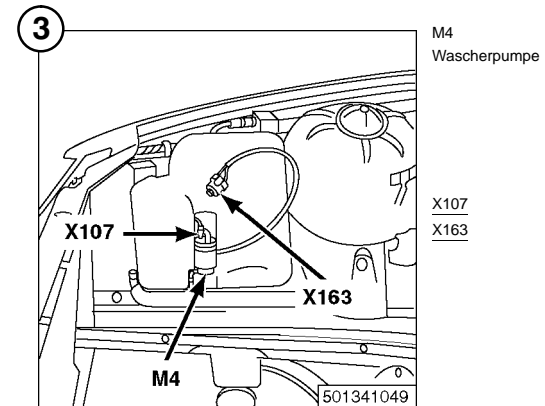
* rechts ähnlich



E43
Kennzeichenleuchte
links

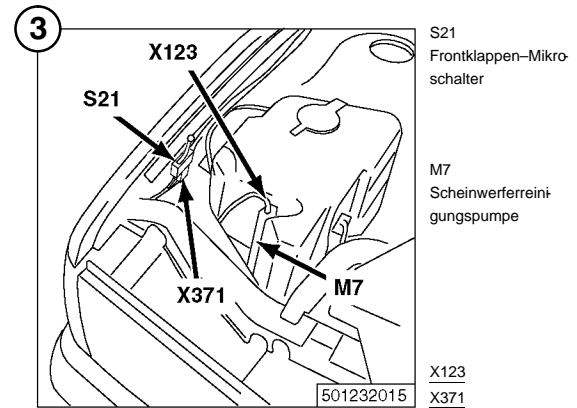
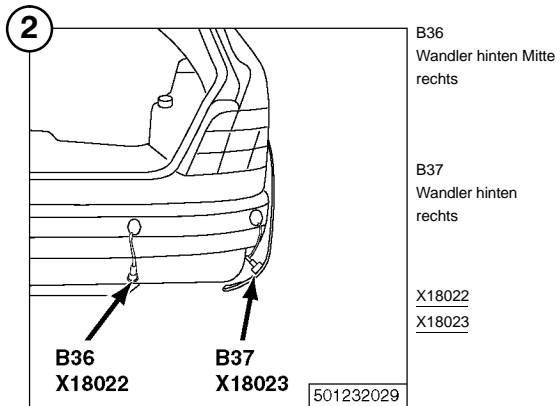
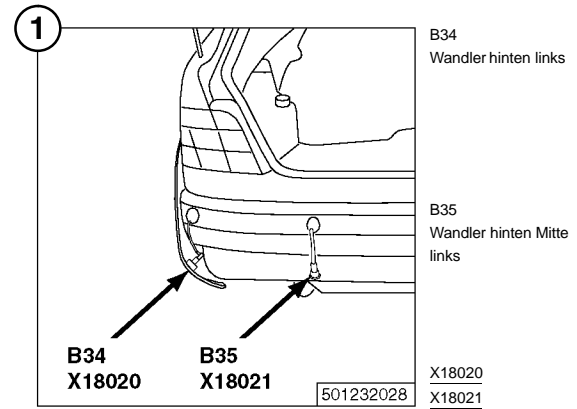
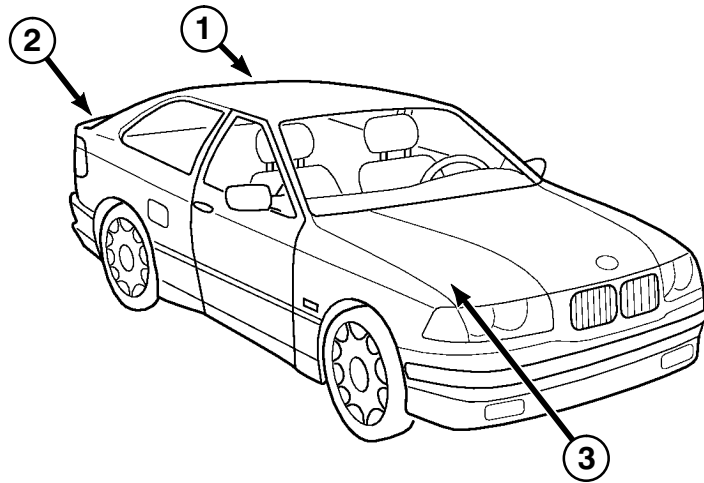
E44
Kennzeichenleuchte
rechts

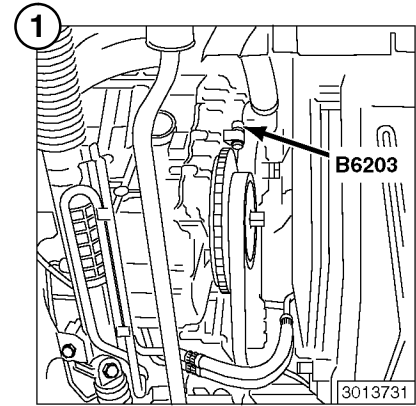
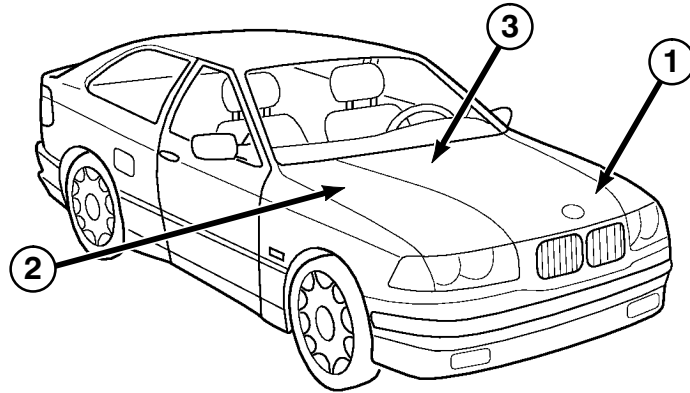
X709
X710



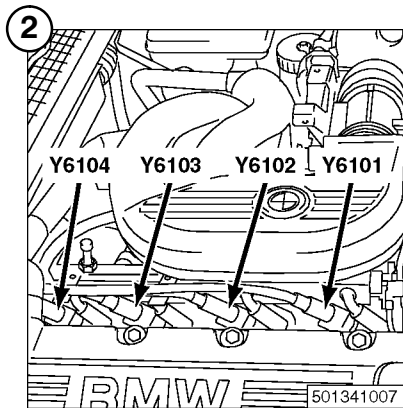
M4
Wascherpumpe

X107
X163





B6203
Kurbelwellengeber

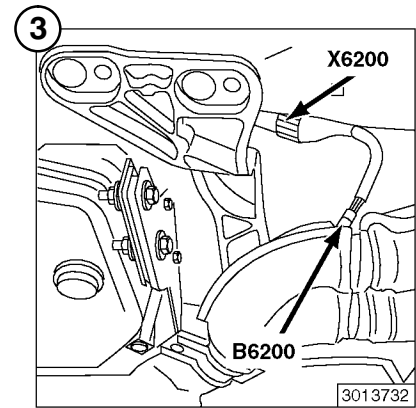


Y6101
Einspritzventil 1

Y6104
Einspritzventil 4

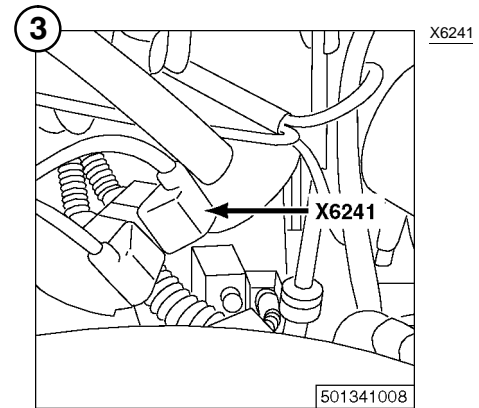
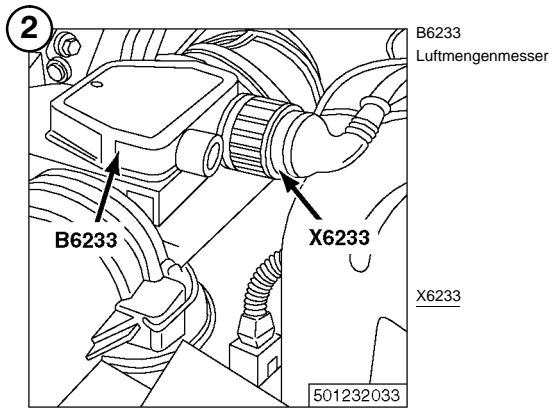
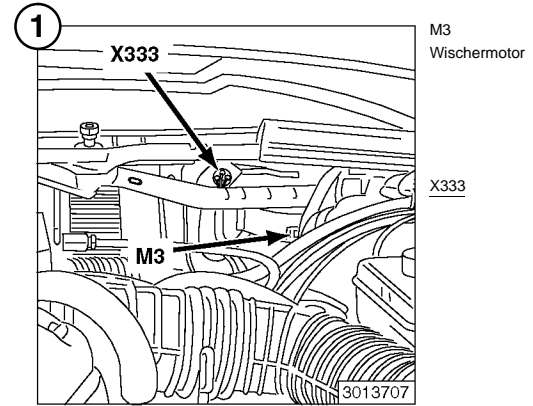
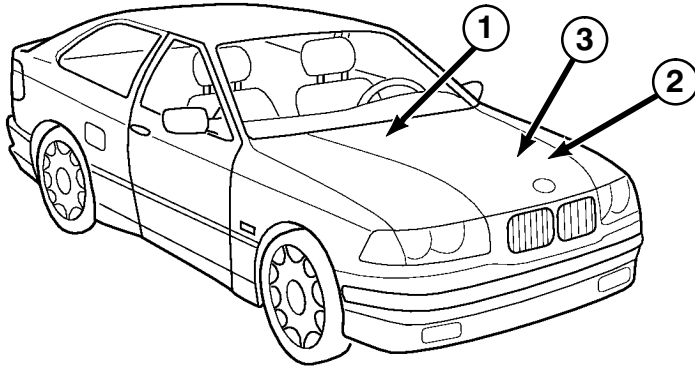
Y6102
Einspritzventil 2

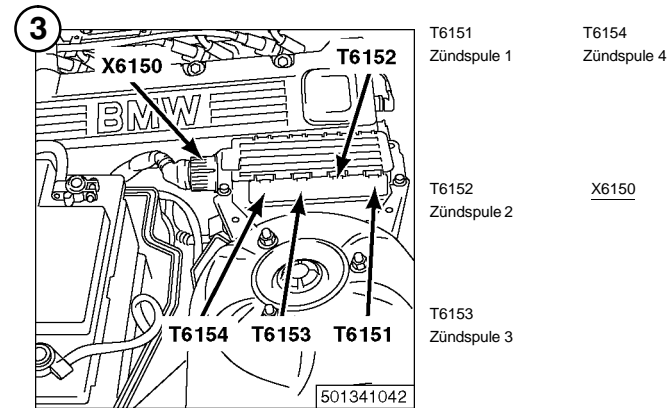
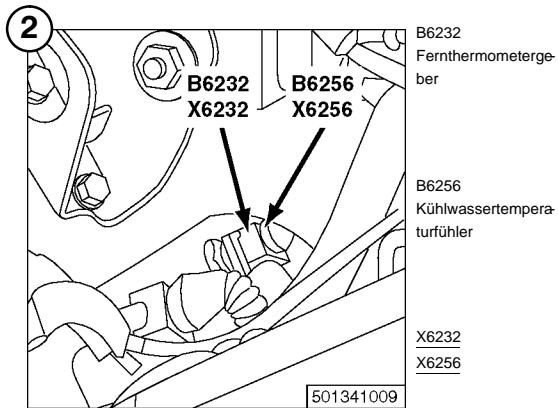
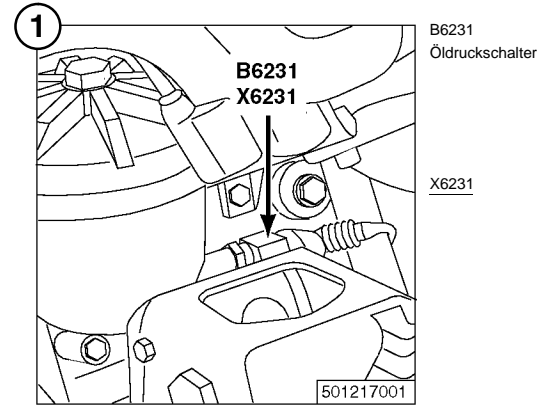
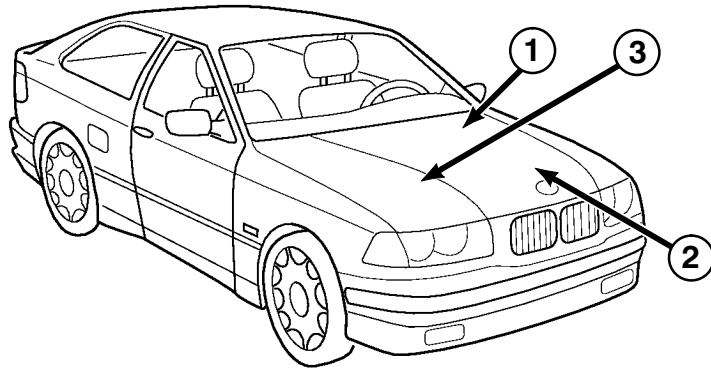
Y6103
Einspritzventil 3

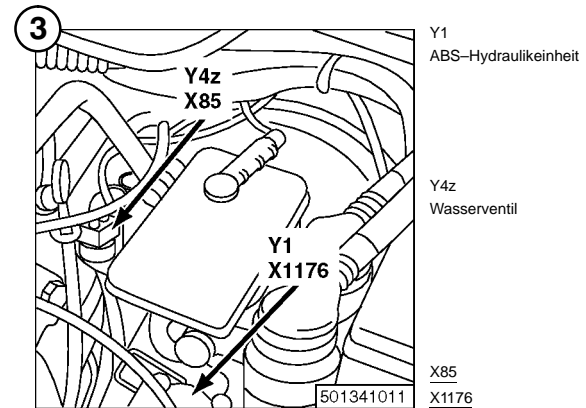
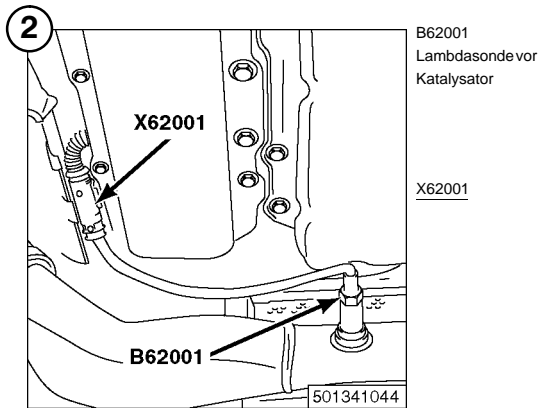
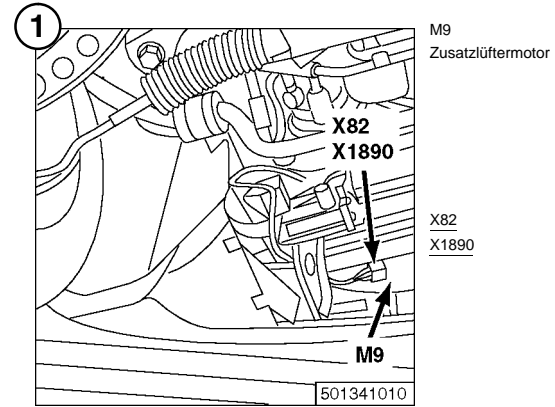
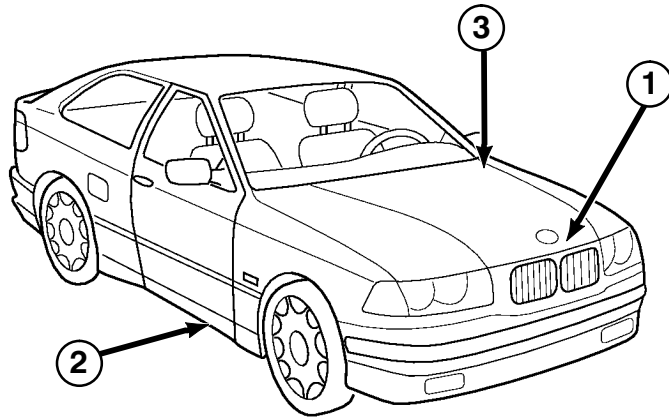


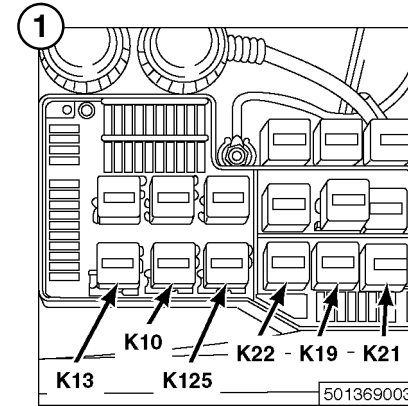
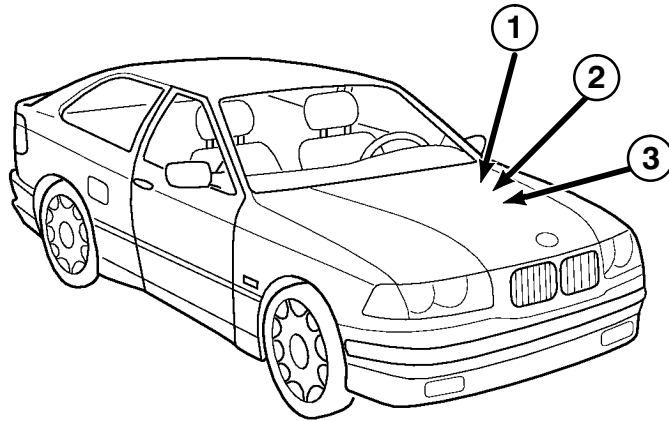
B6200
Lambdasondebe-
heizt

X6200

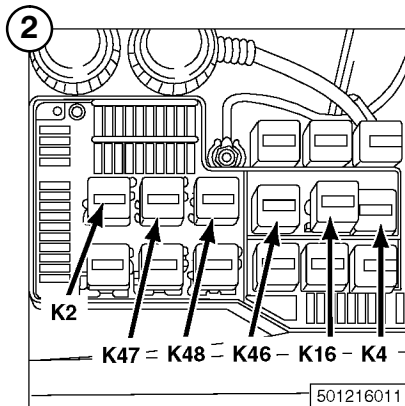




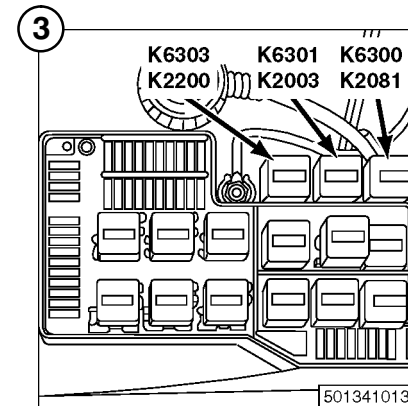




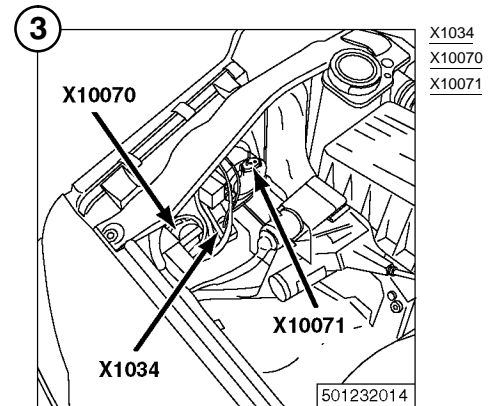
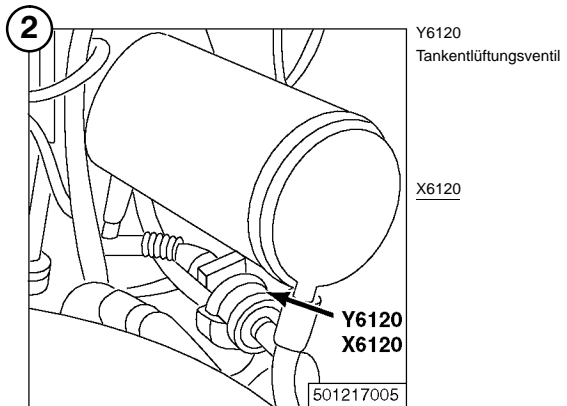
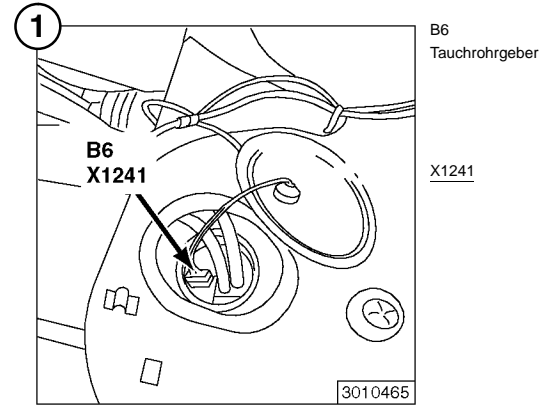
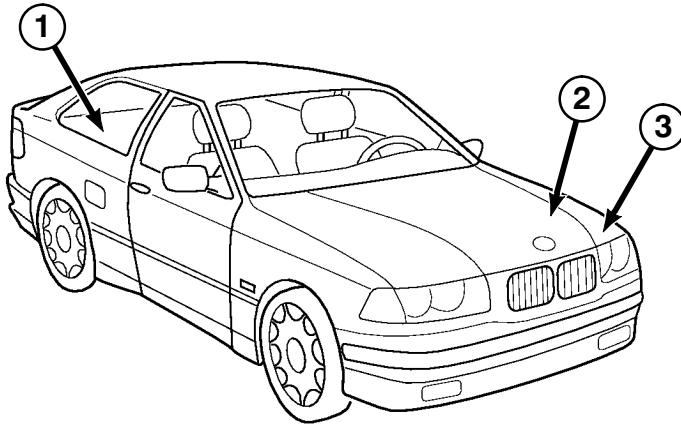
- | | |
|--------------------------------------|----------------------------------------|
| K10
ABS-Überspannungsschutzrelais | K21
Relais Zusatzlüfter Stufe 1 |
| K13
Relais heizbare Heckscheibe | K22
Relais Zusatzlüfter Stufe 2 |
| K19
Relais Klimakompressor | K125
ABS-Pumpenmotorrelais getaktet |

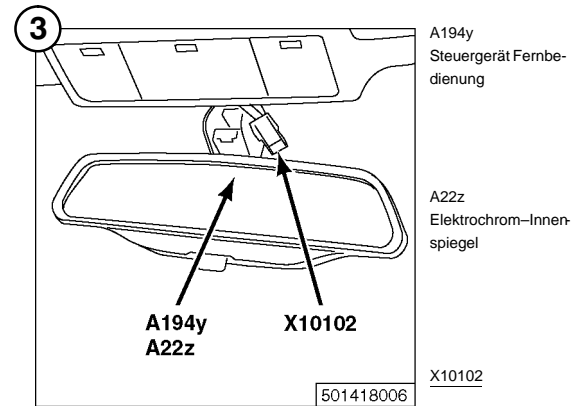
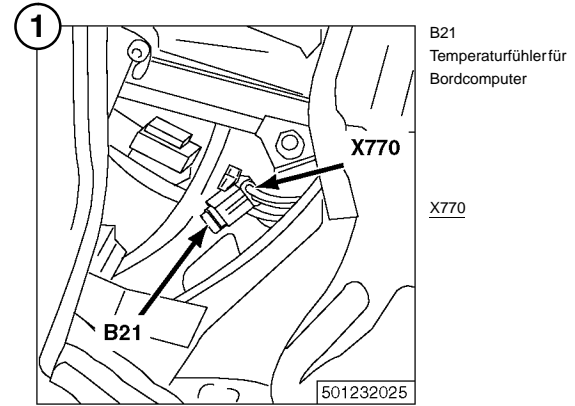
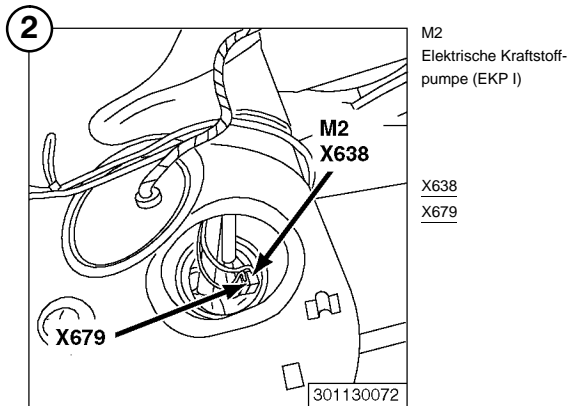
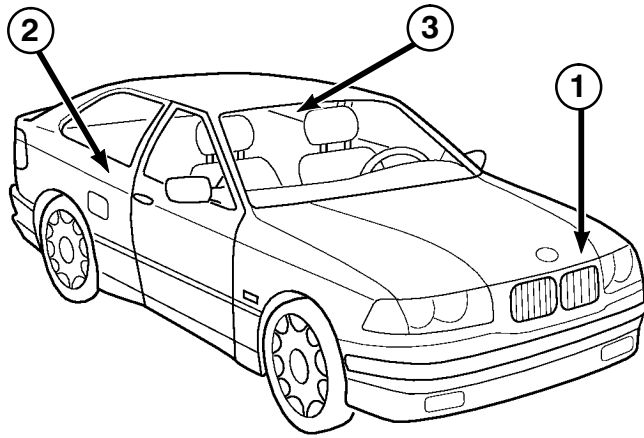


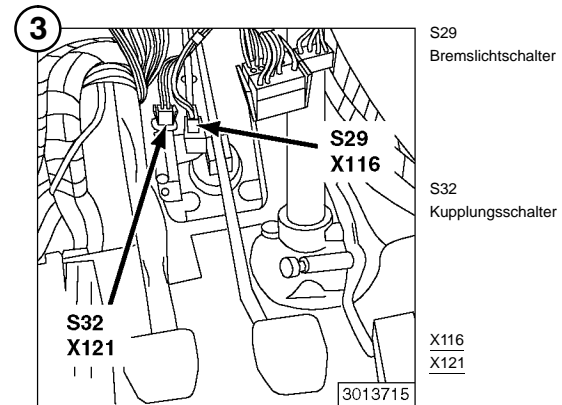
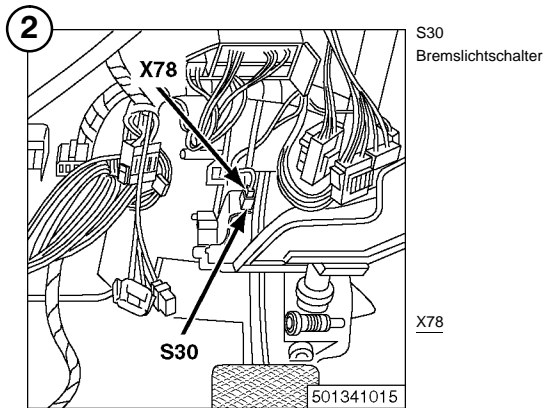
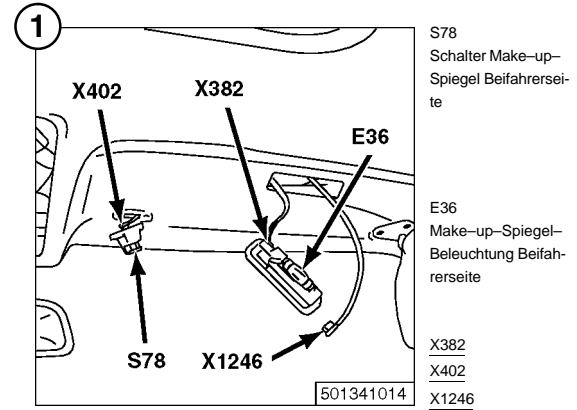
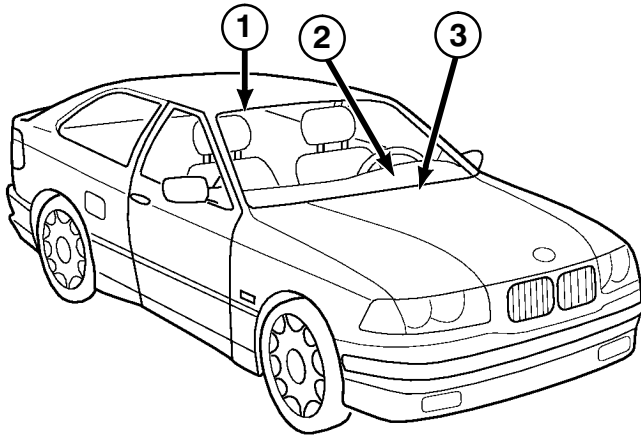
- | | |
|-------------------------------|--------------------------------|
| K2
Fanfarerelais | K46
Fernlichtrelais |
| K4
Heizungsgebläse
lais | K47
Nebelscheinwerferrelais |
| K16
Warnblinkrelais | K48
Fahrlichtrelais |
- K47 = K48 - K46 - K16 - K4

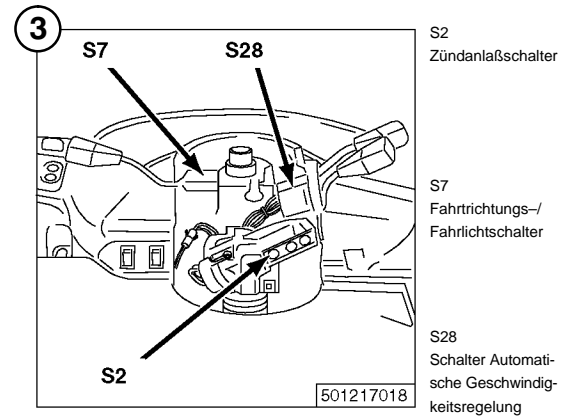
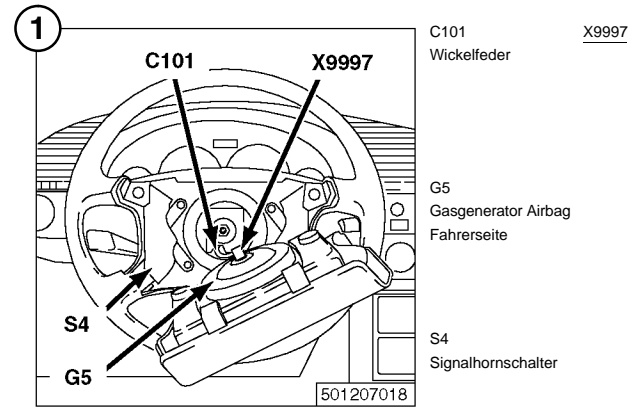
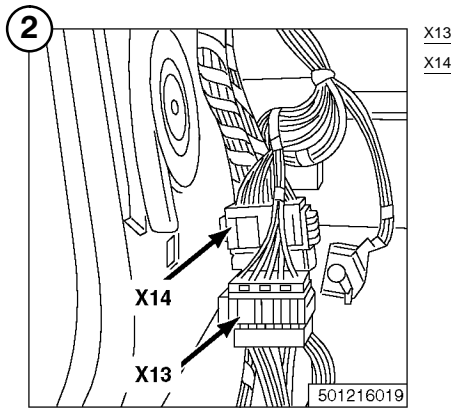
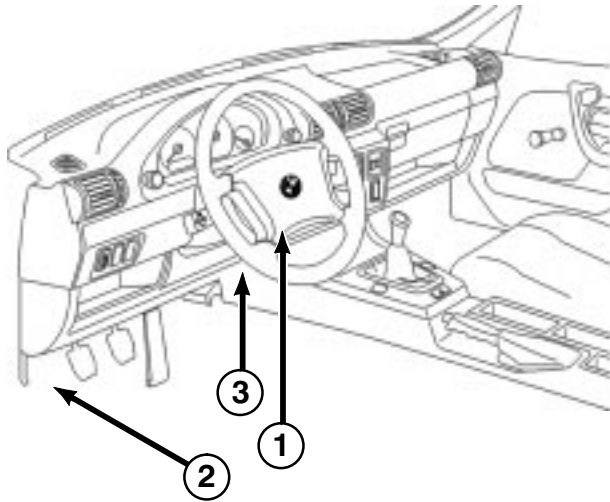


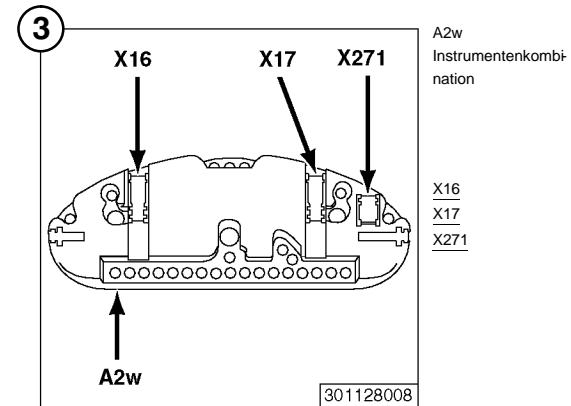
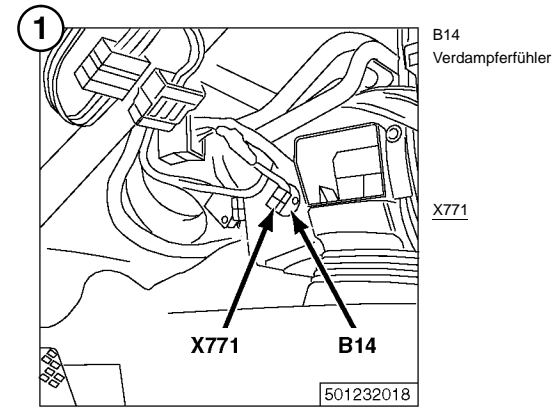
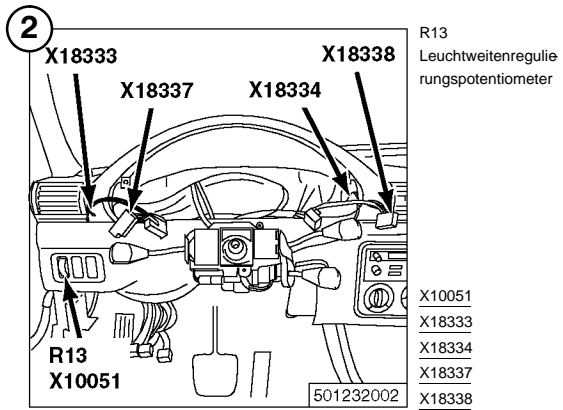
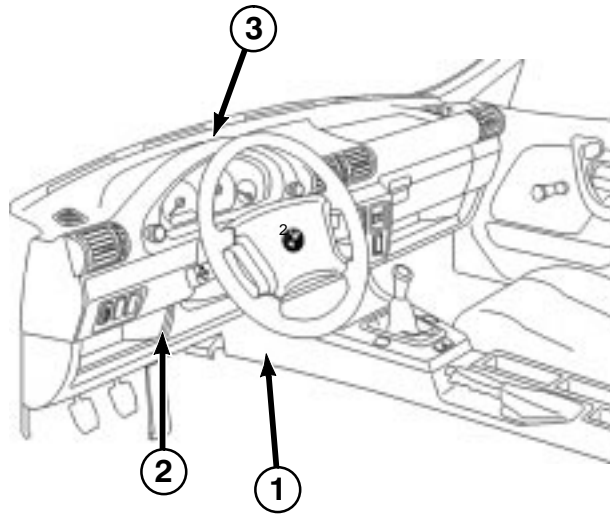
- | | |
|----------------------------------|---------------------------------------------|
| K2003
DDE-Relais | K6300
DME-Relais |
| K2081
Relais Förderpumpe | K6301
Relais Elektrische Kraftstoffpumpe |
| K2200
Generatorabschaltrelais | K6303
Lambdasondenrelais |

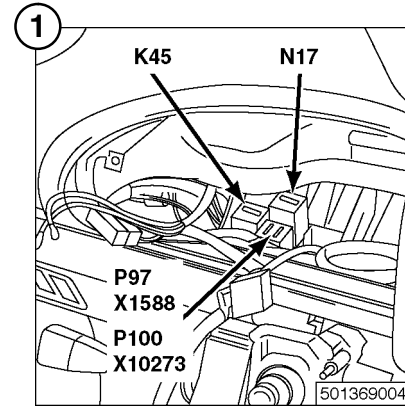
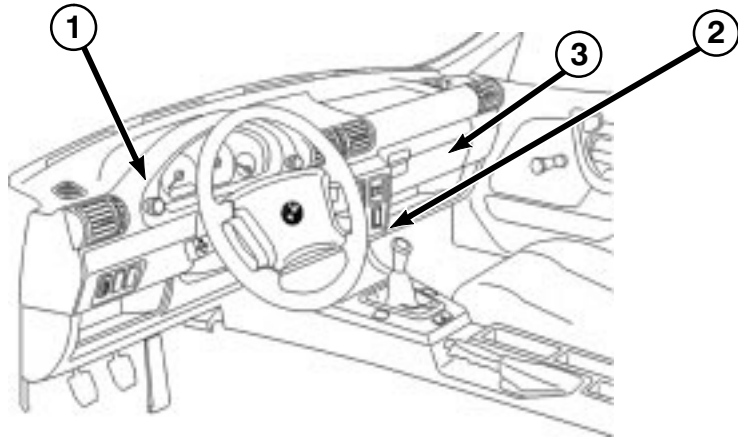












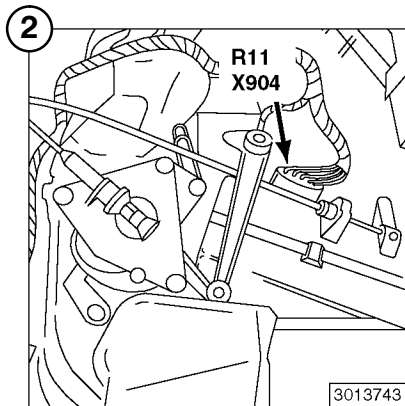
K45
Komfortrelais Faltdach

N17
Crash-Alarmgeber

P97
Zusatzsicherungskasten

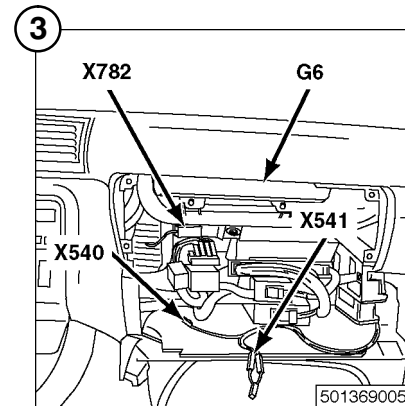
P100
Zusatzsicherungskasten

X1588
X10273



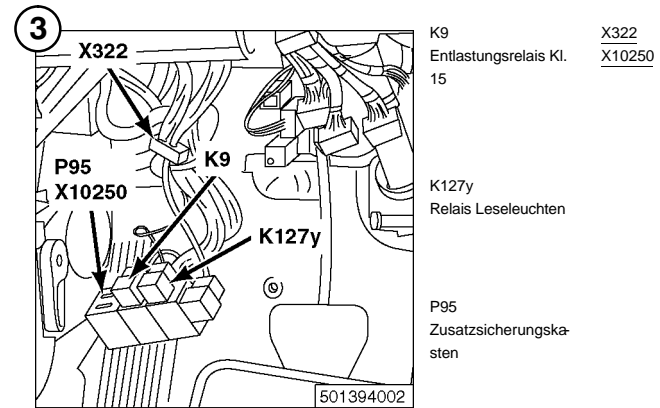
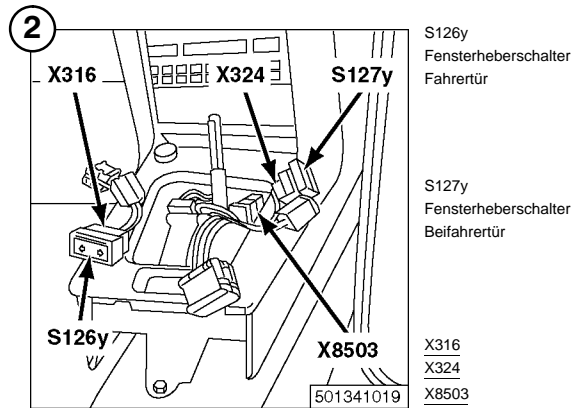
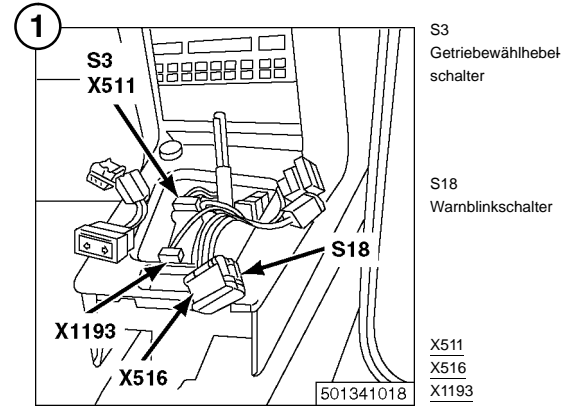
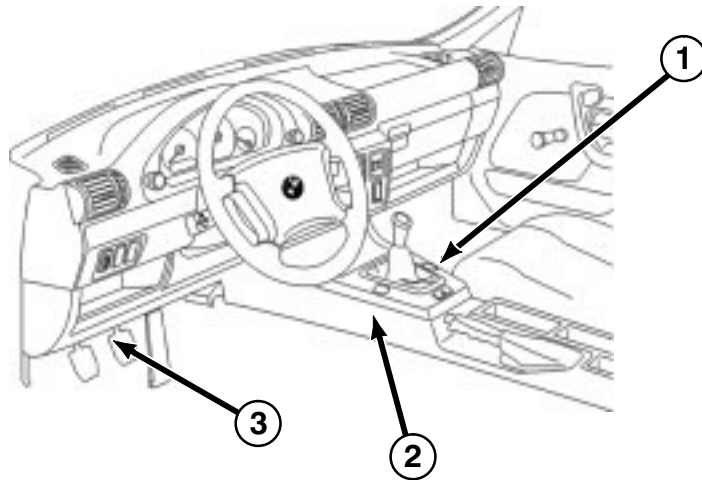
R11
Gebläsevorwiderstand

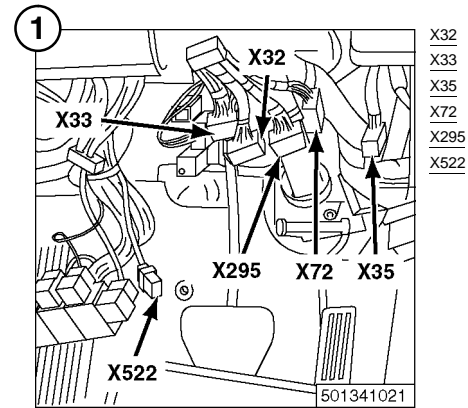
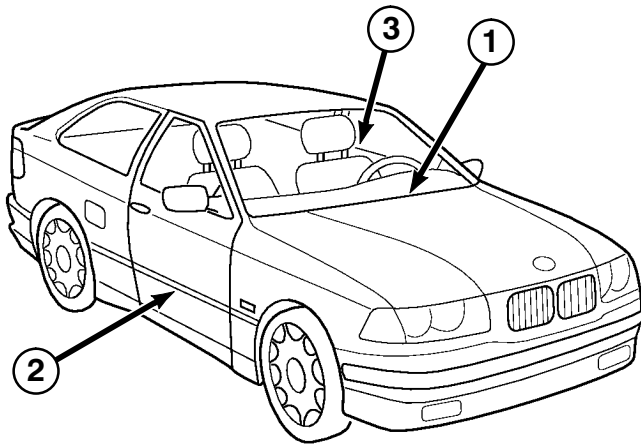
X904



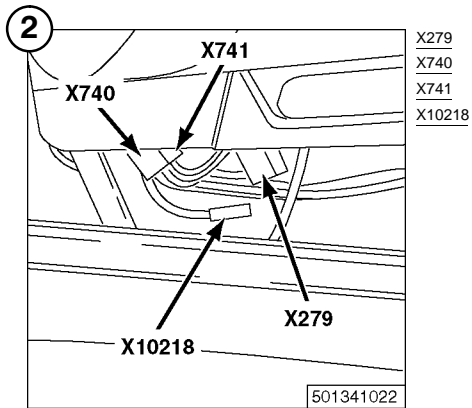
G6
Gasgenerator Airbag Beifahrerseite

X540
X541
X782

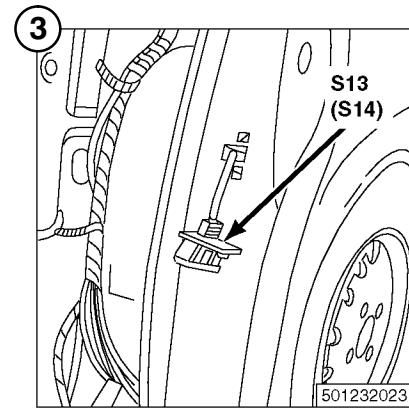




X32
X33
X35
X72
X295
X522

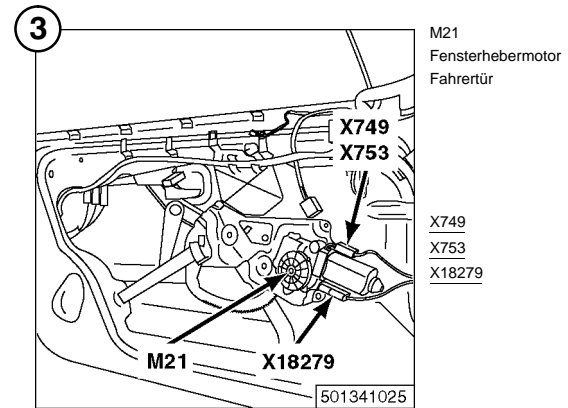
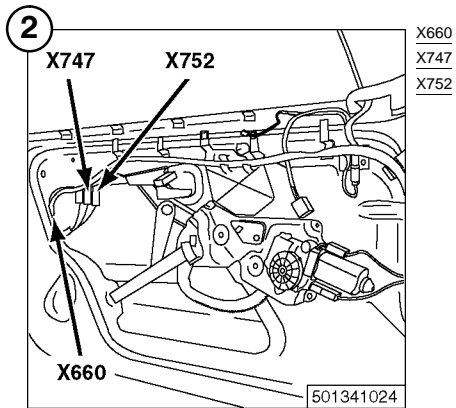
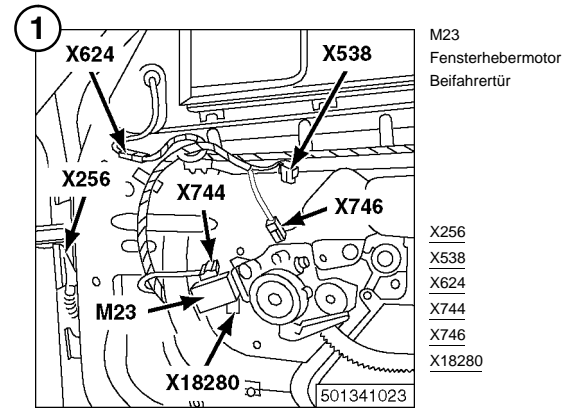
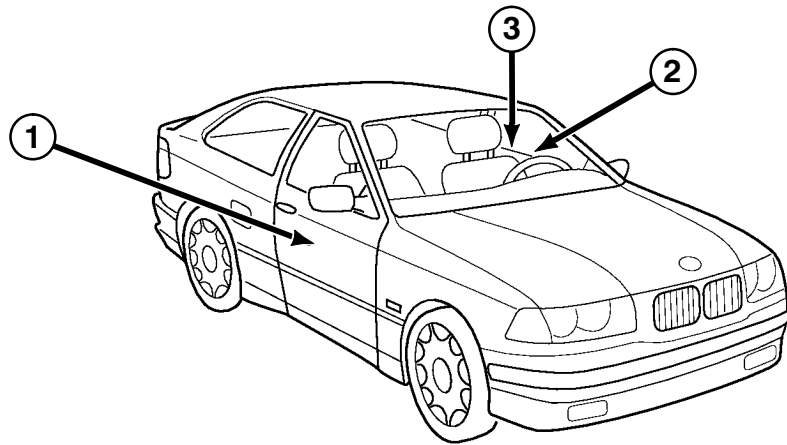


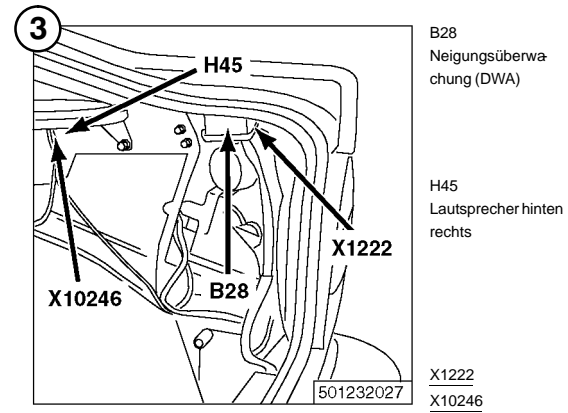
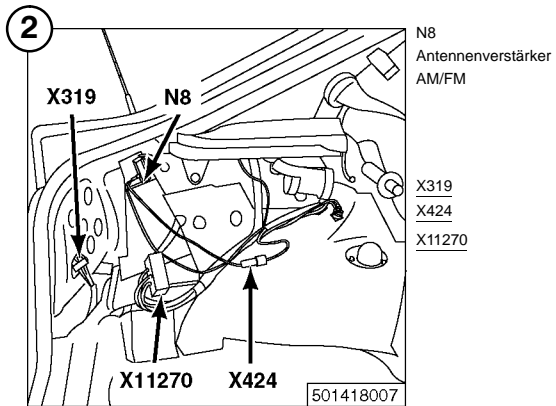
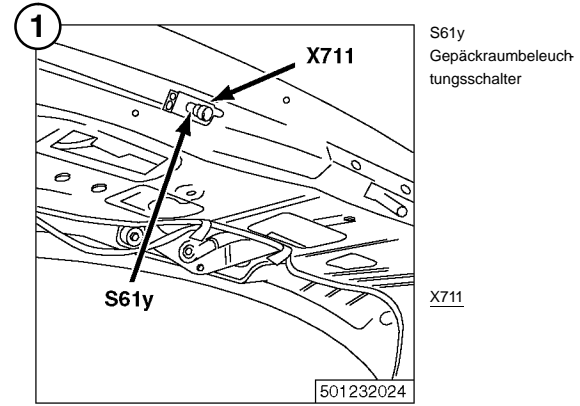
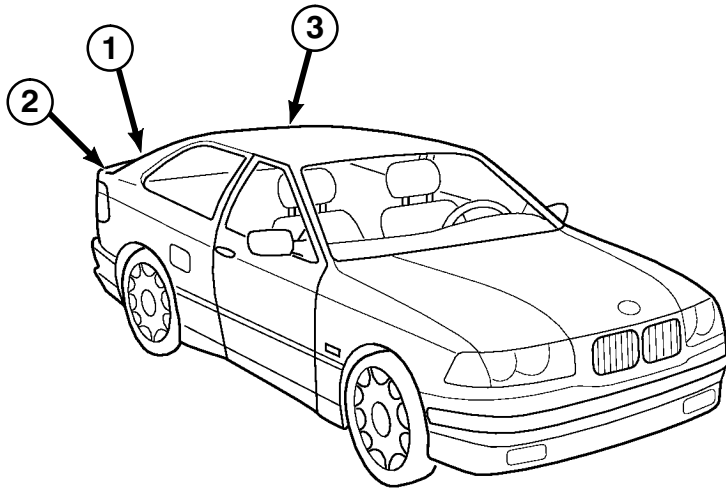
X279
X740
X741
X10218



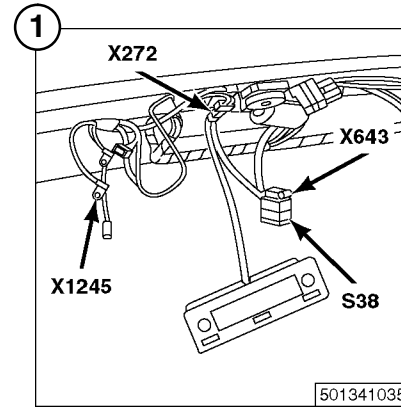
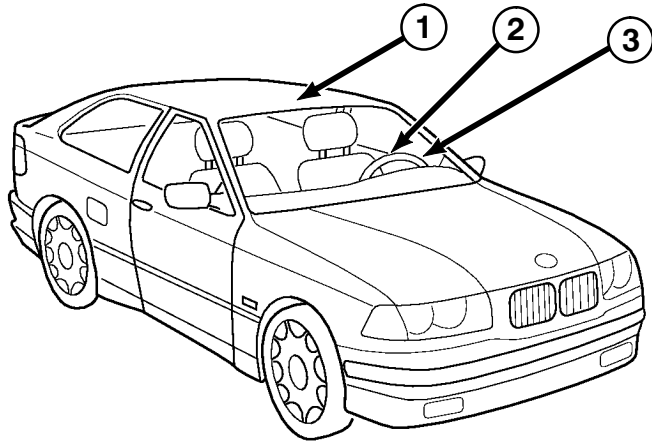
S13
Türkontaktschalter
Beifahrtür

S14
Türkontaktschalter
Fahrtür





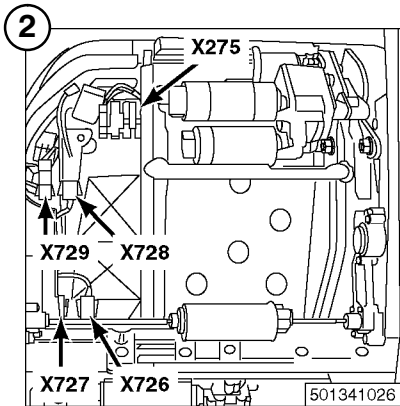
Ansichten der Komponenten



S38
Schiebe-Hebedach-
Schalter (SHD)

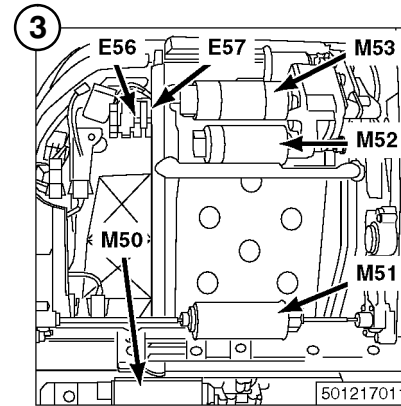
X272
X643
X1245

501341035



X275
X726
X727
X728
X729

501341026



E56
Fahrersitzlehnenhei-
zung

M51
Sitzpositionsverstell-
motor Fahrersitz

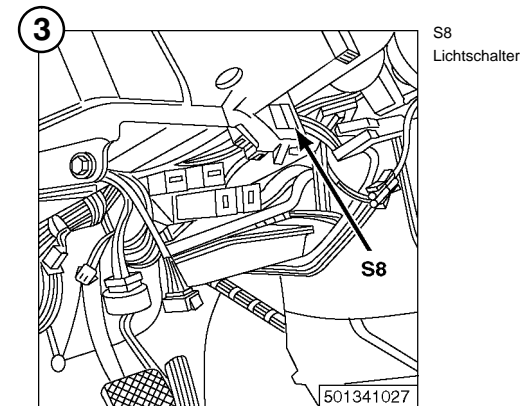
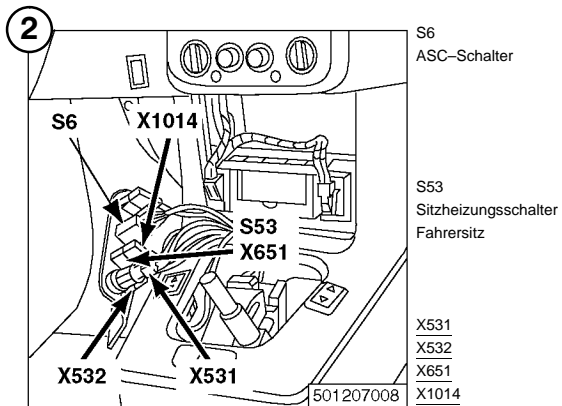
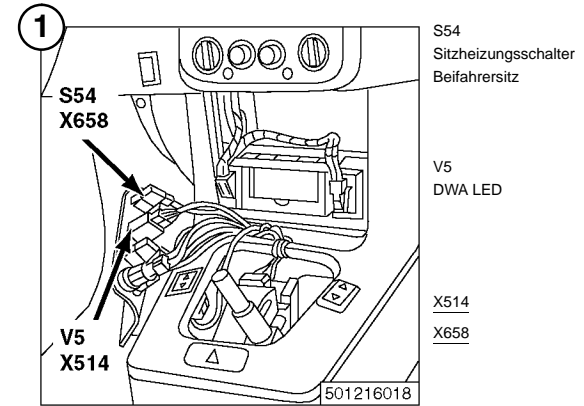
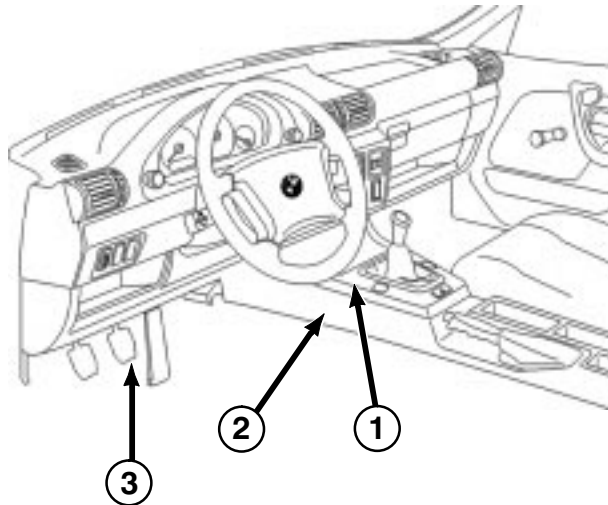
E57
Fahrersitzheizung

M52
Sitzhöhen-Verstell-
motor Fahrersitz

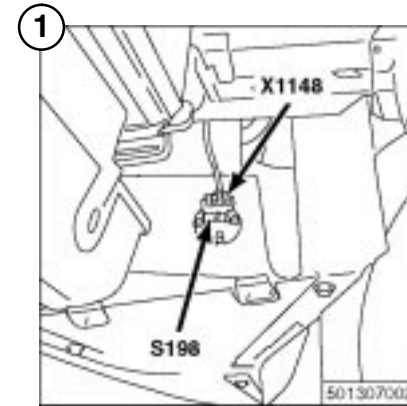
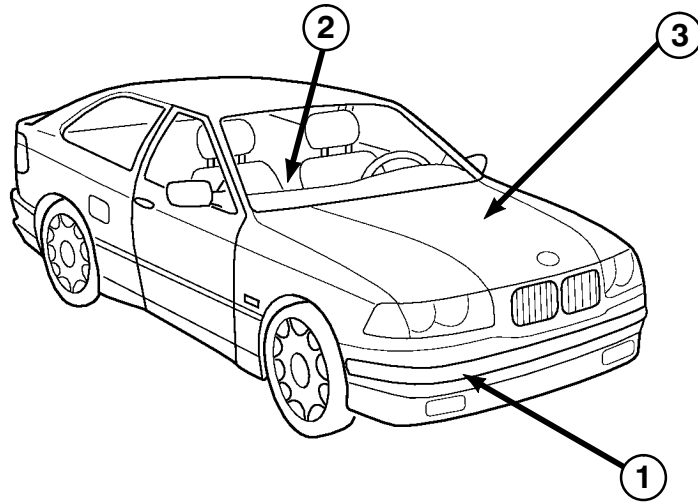
M50
Neigungsverstellmo-
tor Fahrersitz

M53
Lehnenverstellmotor
Fahrersitz

501217011

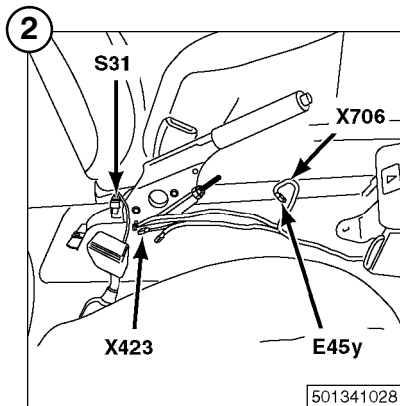


Ansichten der Komponenten



S198
Thermoschalter heizbare Spritzdüsen

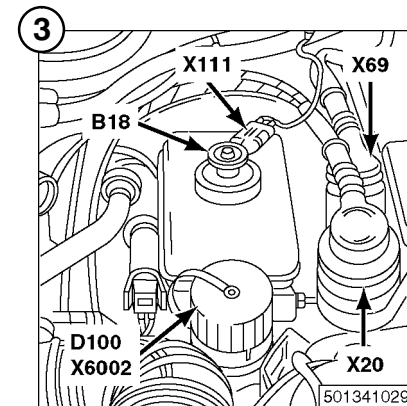
X1148



E45y
Cassettenboxbeleuchtung

S31
Handbremschalter

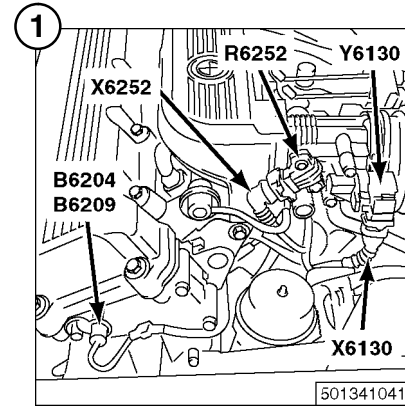
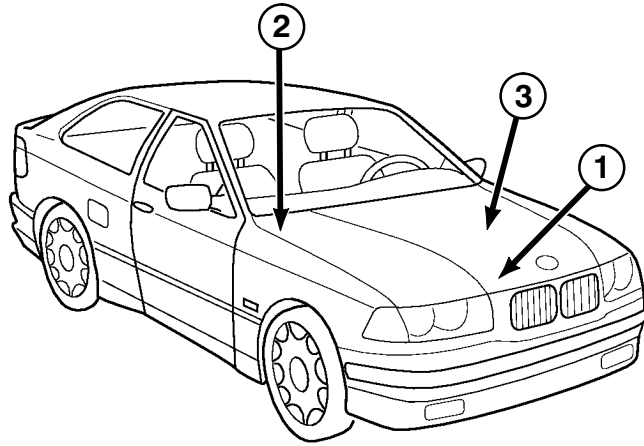
X423
X706



B18
Bremsflüssigkeitsni-
veauschalter

D100
Diagnosestecker

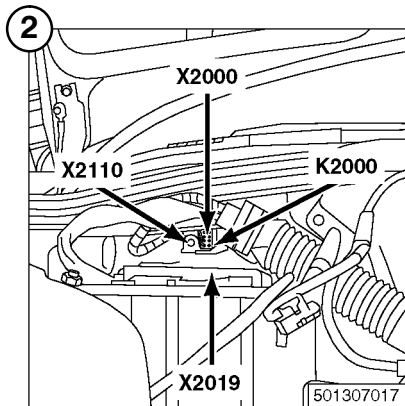
X20
X69
X111
X6002



B6204 Nockenwellengeber
Y6130 Leerlaufsteller

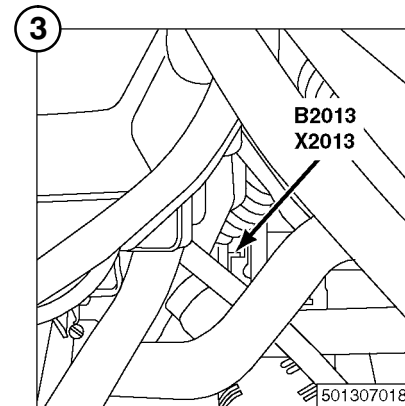
B6209 Hallgeber Nockenwelle
X6130
X6252

R6252 Drosselklappenpotentiometer
X6130



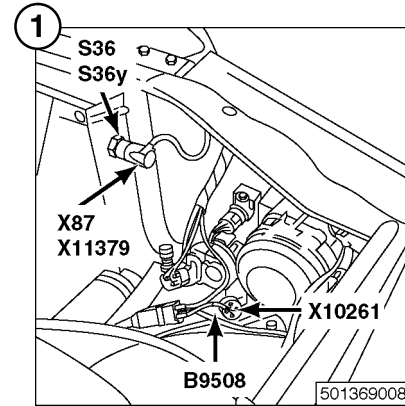
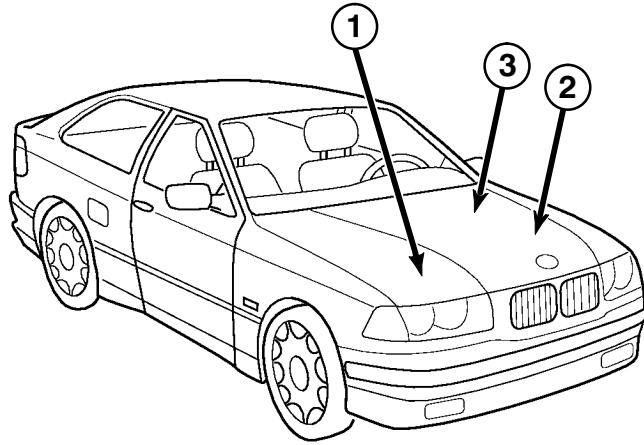
K2000
Glühkerzenrelais

X2000
X2019
X2110



B2013
Drehzahlgeber

X2013

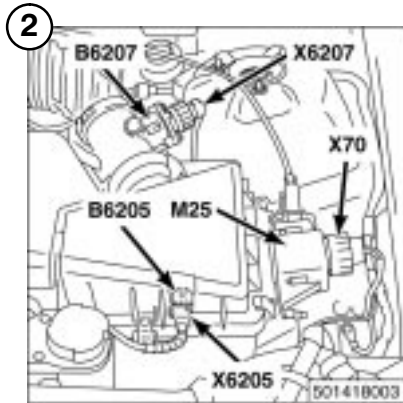


B9508 Druckschalter
X87
X10261
X11379

S36 Doppeltemperatur-
schalter 91°C/99°C

S36y Doppeltemperatur-
schalter 80°C/88°C

501369008

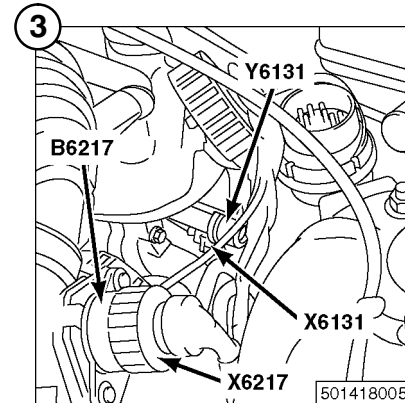


B6205 Temperaturfühler An-
saugluft
X70
X6205
X6207

B6207 Heißfilmluftmassen-
messer

M25 Stellmotor Geschwin-
digkeitsregelung
(Tempomat)
X6205

501418003

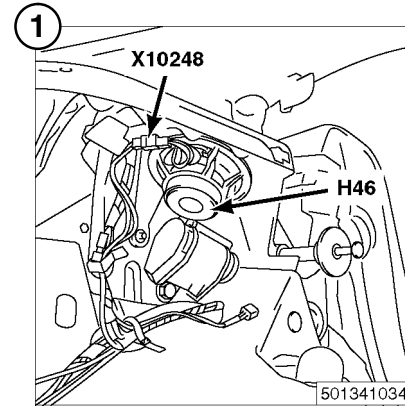
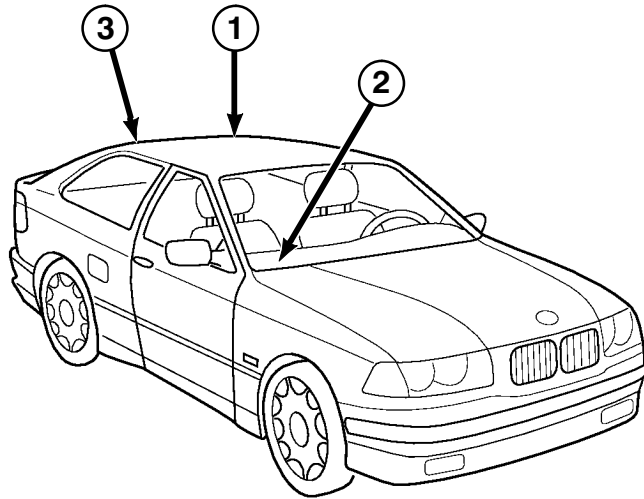


B6217 Heißfilmluftmassen-
messer

Y6131 Umschaltventil I

X6131
X6217

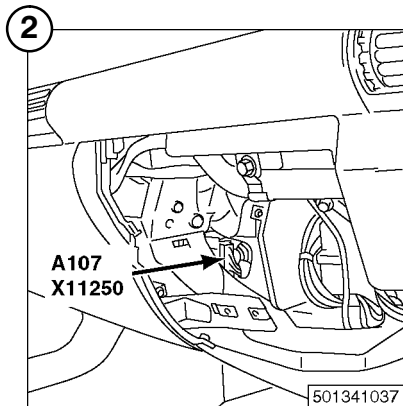
501418005



H46
Lautsprecher hinten
links

X10248

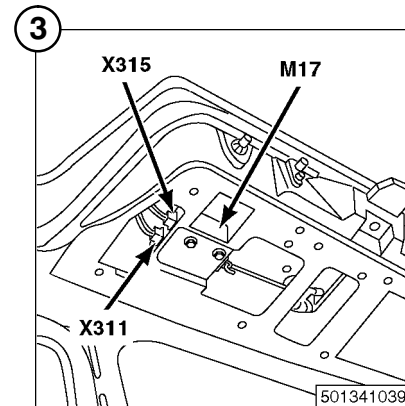
501341034



A107
Steuergerät Integrier-
te Heiz- und Klima-
steuerung (IHKS)

X11250

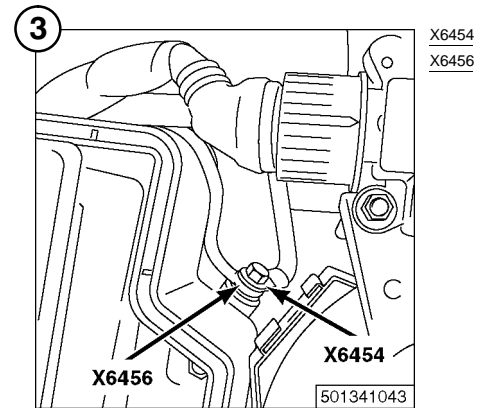
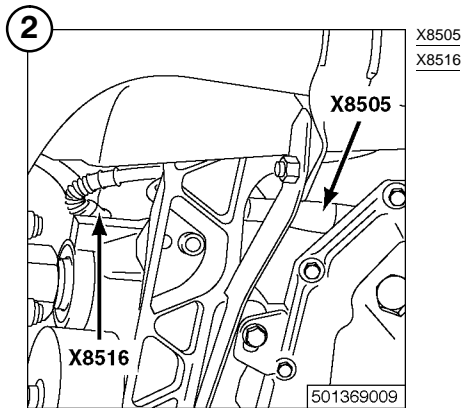
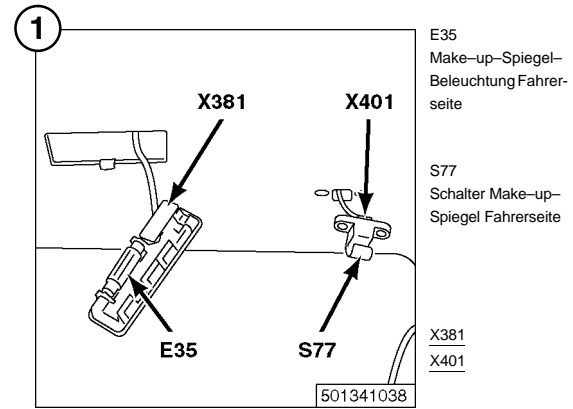
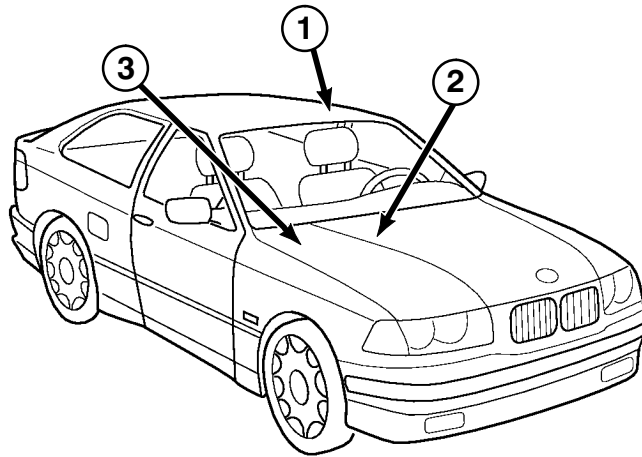
501341037

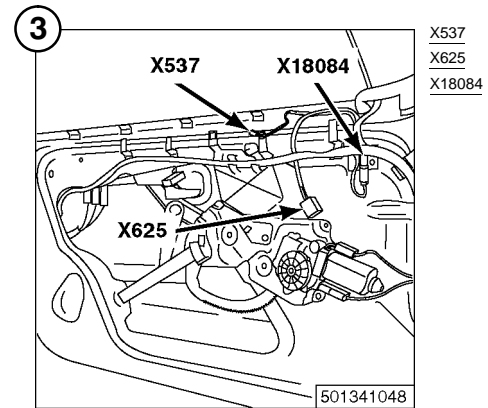
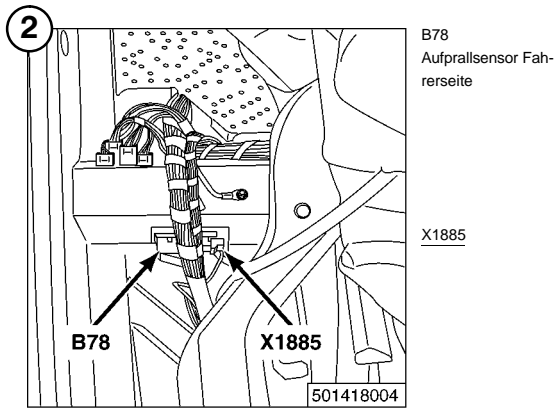
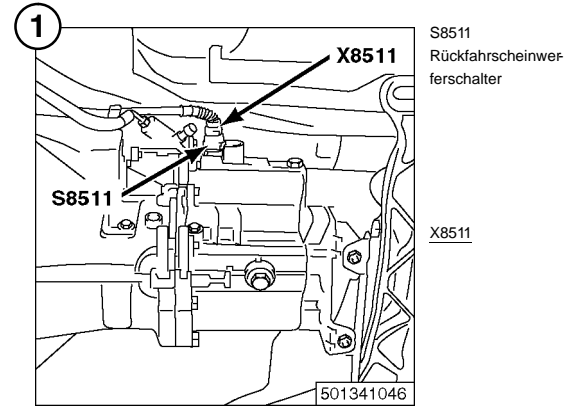
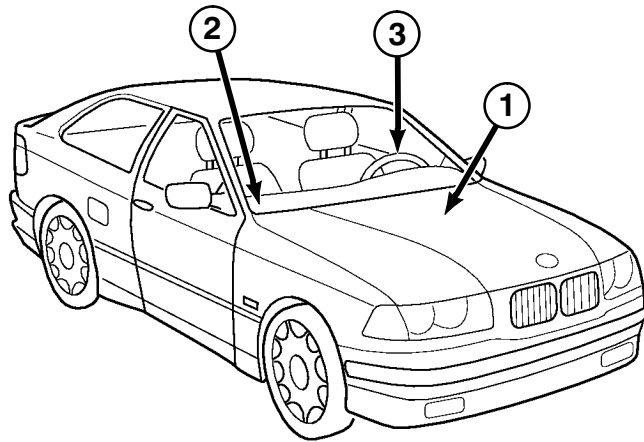


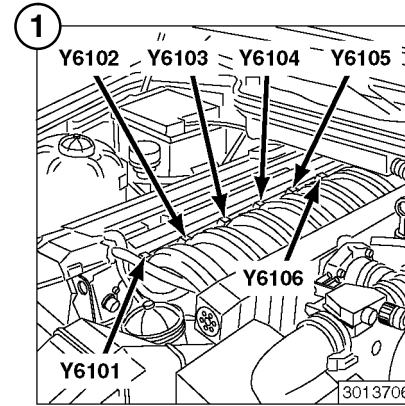
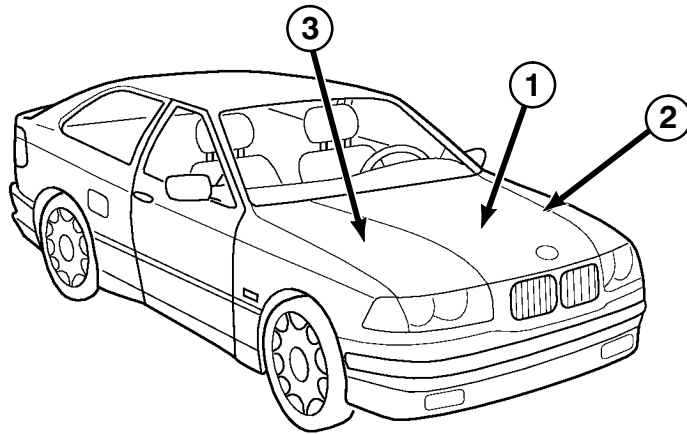
M17
ZV-Antrieb Heck-
klappe

X311
X315

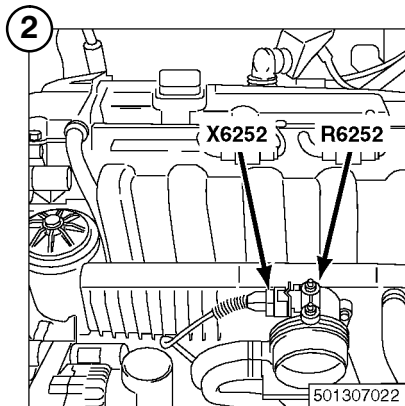
501341039



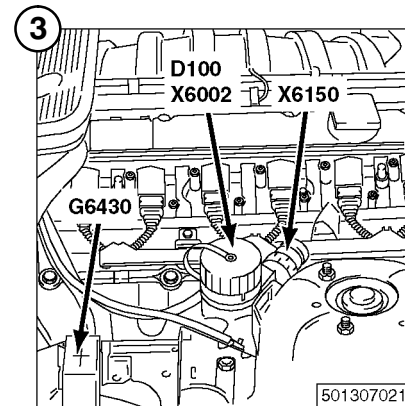




- | | |
|----------------------------|----------------------------|
| Y6101
Einspritzventil 1 | Y6104
Einspritzventil 4 |
| Y6102
Einspritzventil 2 | Y6105
Einspritzventil 5 |
| Y6103
Einspritzventil 3 | Y6106
Einspritzventil 6 |



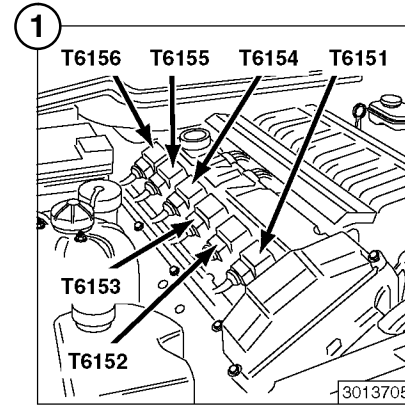
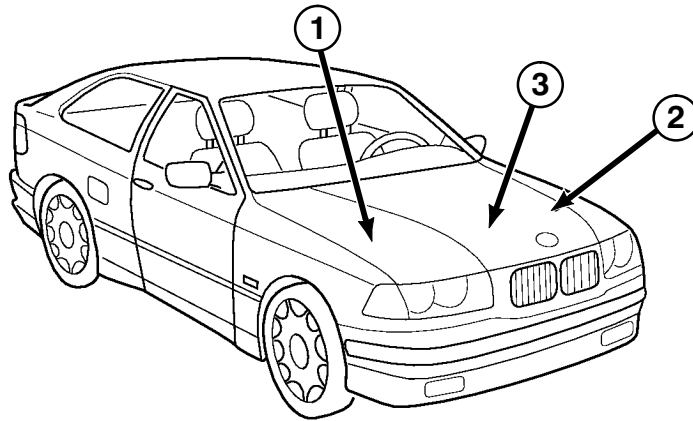
R6252
Drosselklappenpo-
tentimeter



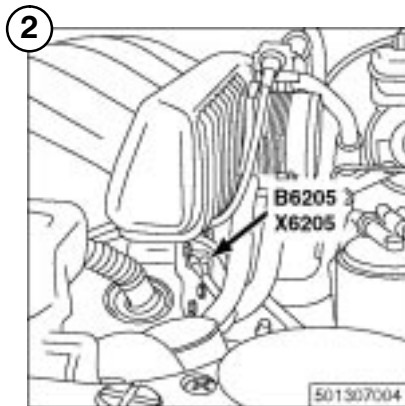
D100
Diagnosestecker

G6430
B+ Fremdstartstütz-
punkt

X6002
X6150

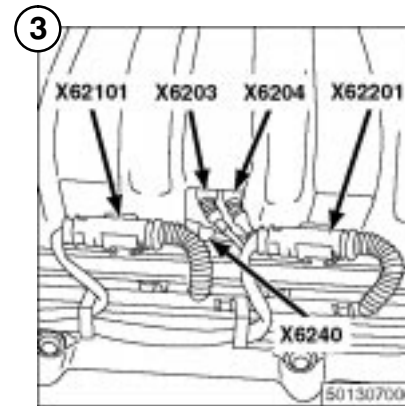


- | | |
|----------------------|----------------------|
| T6151
Zündspule 1 | T6154
Zündspule 4 |
| T6152
Zündspule 2 | T6155
Zündspule 5 |
| T6153
Zündspule 3 | T6156
Zündspule 6 |

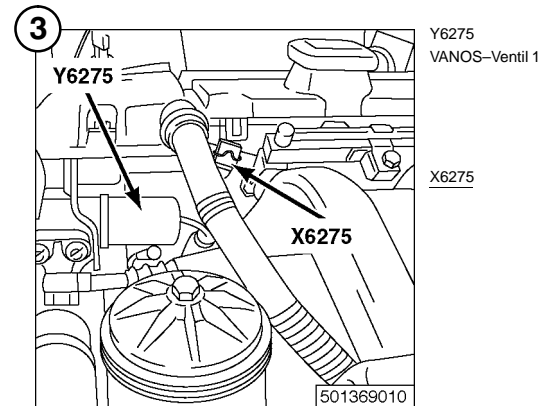
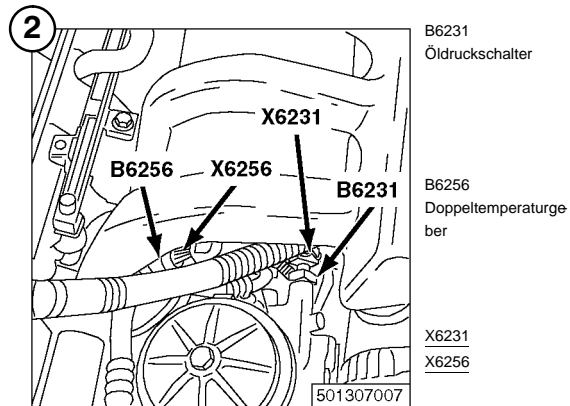
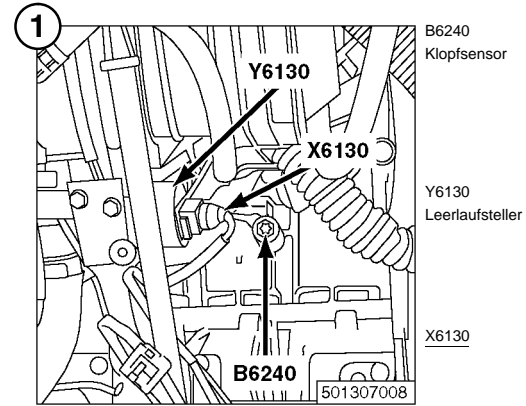
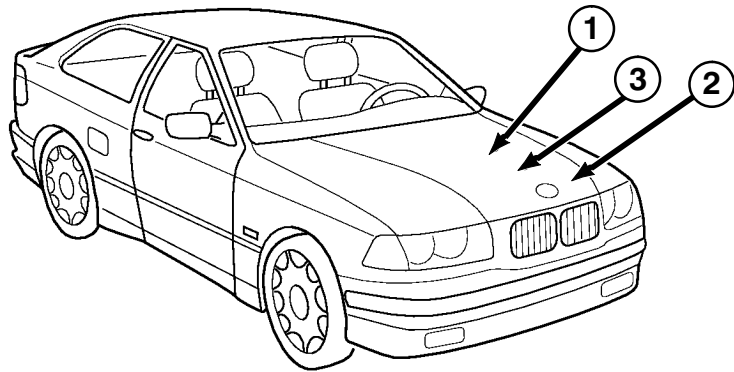


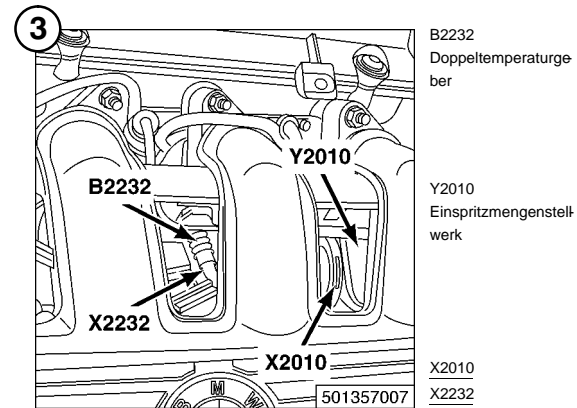
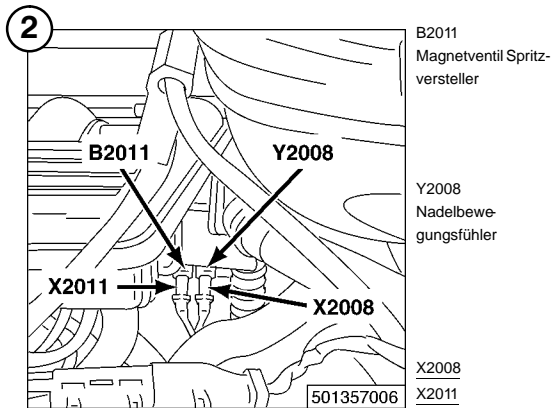
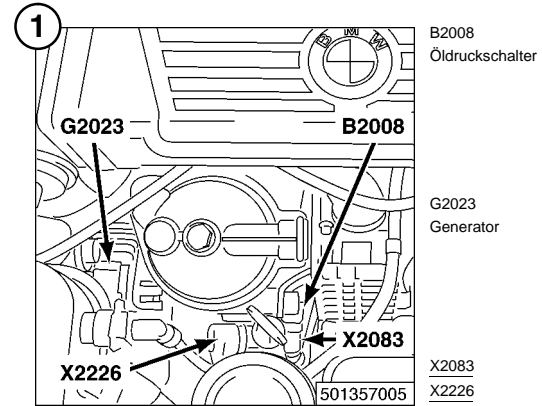
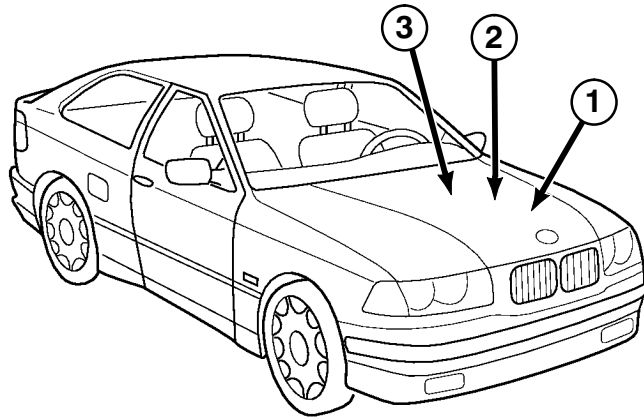
- B6205
Temperaturfühler Ansaugluft

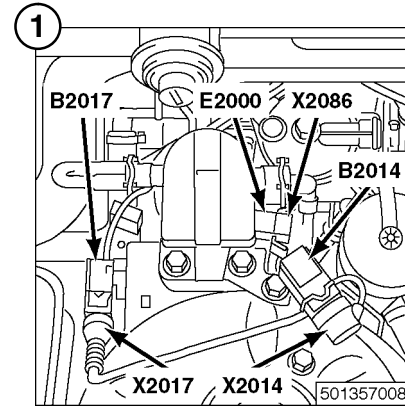
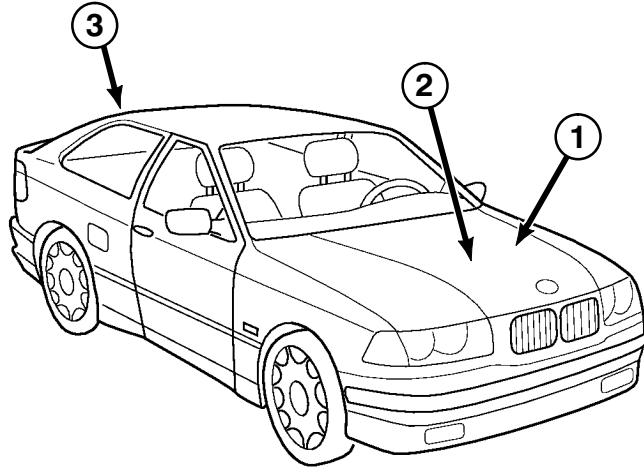
X6205



- X6203
X6204
X6240
X62101
X62201



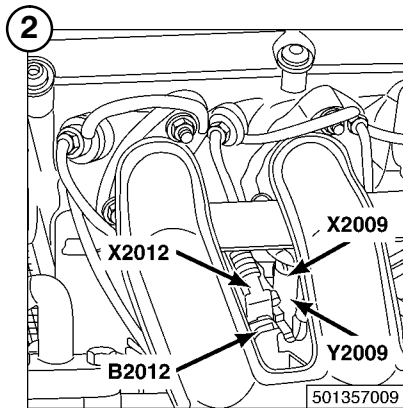




B2014 Ladedruckfühler
X2014
X2017
X2086

B2017 Umschaltventil für Abgasrückführung (AGR)

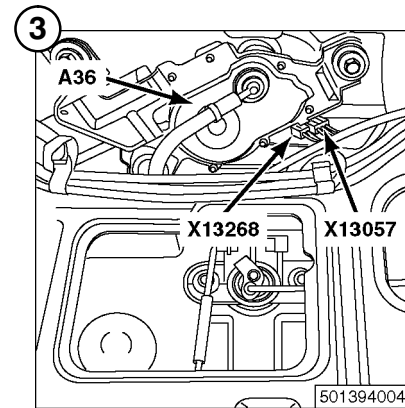
E2000 Kraftstoffheizung



B2012 Ladelufttemperaturgeber

Y2009 Elektrischer Absteller

X2009
X2012



A36 Wisch-Wasch-Intervallsteuergerät Heck

X13057
X13268



8000.0 Ansichten der Verbinder (Lötunkte und Kammverbinder)

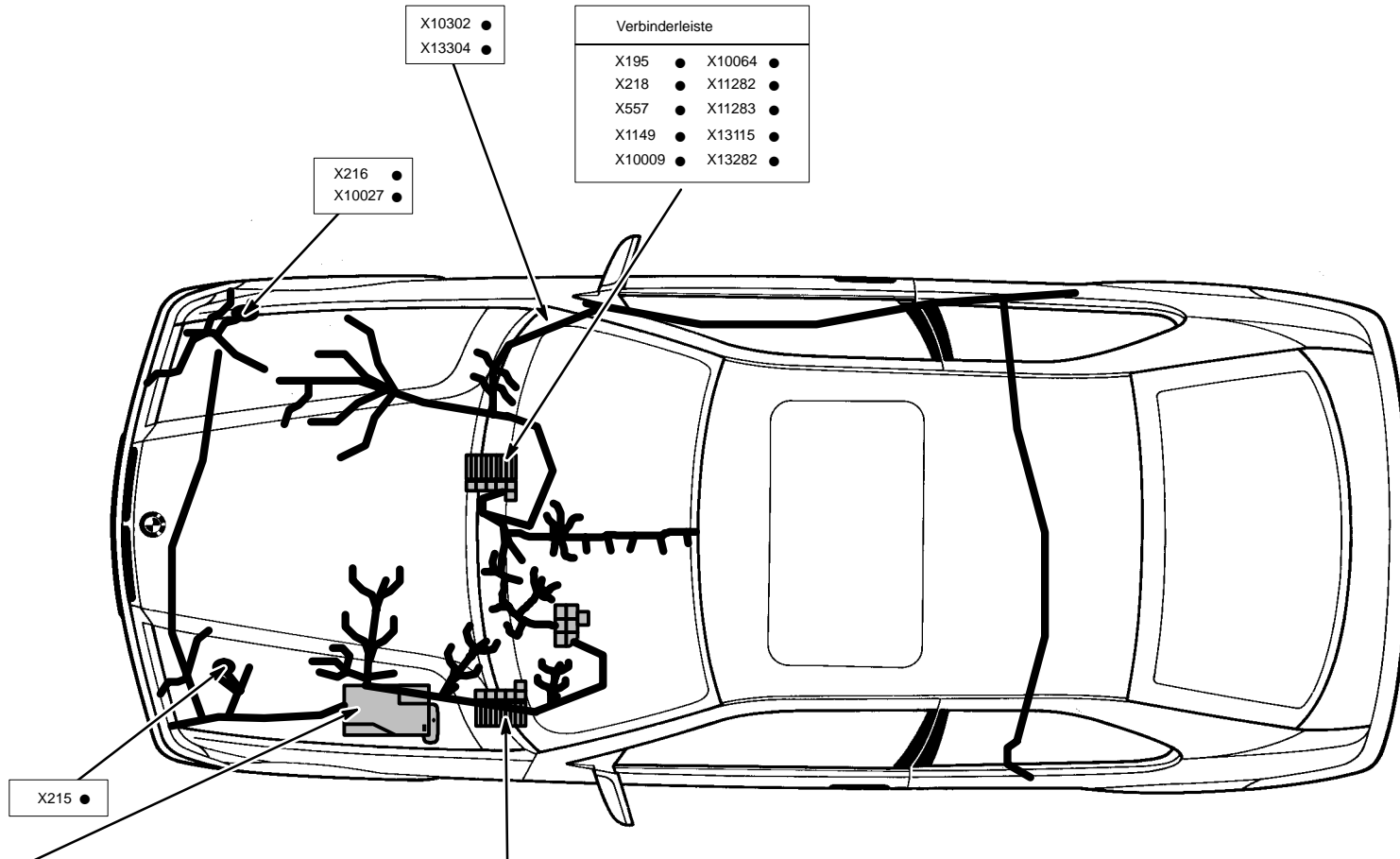
Lötverbinder	Kabelbaum	Seite	Lötverbinder	Kabelbaum	Seite
X181–X276	Vorn	8000.0-02	X2145–X2151	M41 Motor	8000.0-07
X344–X378	Anhängerkupplung	Keine Abb.	X6410–X6411	M43 Motor	8000.0-04
X428–X481	Hinten	8000.0-03	X6410–X6411	M44 Motor	8000.0-05
X530–X595	Vorn	8000.0-02	X6410–X6412	CNG Motor	8000.0-08
X805	Hinten	8000.0-03	X6411–X6412	M52 Motor	8000.0-06
X818	HS/IHKS	Keine Abb.	X6420–X6492	M52 Motor	8000.0-06
X824–X830	Radio	Keine Abb.	X6460–X6492	CNG Motor	8000.0-08
X849	Fahrtür	Keine Abb.	X6460–X6492	M43 Motor	8000.0-04
X876–X877	Radio	Keine Abb.	X6460–X6492	M44 Motor	8000.0-05
X897	HS/IHKS	Keine Abb.	X6810–X6863	CNG Motor	8000.0-08
X906	HS/IHKS	Keine Abb.	X6810–X6866	M52 Motor	8000.0-06
X942	Beifahrtür	Keine Abb.	X6820–X6866	M43 Motor	8000.0-04
X1015–X1164	Vorn	8000.0-02	X6820–X6891	M44 Motor	8000.0-05
X1167	Hinten	8000.0-03	X6835	M41 Motor	8000.0-07
X1168–X1192	Vorn	8000.0-02	X6953	CNG Motor	8000.0-08
X1212–X1214	Hinten	8000.0-03	X7845–X7846	M43 Motor	8000.0-04
X1225	Vorn	8000.0-02	X7845–X7846	M44 Motor	8000.0-05
X1226	Hinten	8000.0-03	X7845–X7846	CNG Motor	8000.0-08
X1233	Vorn	8000.0-02	X8004–X8056	CNG Motor	8000.0-08
X1234–X1238	Hinten	8000.0-03	X8004–X8073	M43 Motor	8000.0-04
X1258	Vorn	8000.0-02	X8004–X8073	M44 Motor	8000.0-05
X1263	Hinten	8000.0-03	X8004–X8074	M52 Motor	8000.0-06
X1387–X1396	Hinten	8000.0-03	X8104	M41 Motor	8000.0-07
X1541–X1542	Vorn	8000.0-02	X8564–X8589	M43 Motor	8000.0-04
X1682–X1693	Vorn	8000.0-02	X8564–X8576	M44 Motor	8000.0-05
X1896	Hinten	8000.0-03	X8564–X8576	M52 Motor	8000.0-06
X2029–X2052	M41 Motor	8000.0-07	X8576	CNG Motor	8000.0-08
X2112–X2139	M41 Motor	8000.0-07	X10007–X10104	Vorn	8000.0-02



Ansichten der Verbinder (Lötunkte und Kammverbinder)

Lötverbinder	Kabelbaum	Seite
X10118	Hinten	8000.0-03
X10120–X10123	Vorn	8000.0-02
X10169	M43 Motor	8000.0-04
X10169	M44 Motor	8000.0-05
X10169	CNG Motor	8000.0-08
X10191–X10231	Vorn	8000.0-02
X10233	HS/IHKS	Keine Abb.
X10252	Vorn	8000.0-02
X10269	Hinten	8000.0-03
X10302	Vorn	8000.0-02
X10308–X10310	Hinten	8000.0-03
X11264	Vorn	8000.0-02
X11268–X11269	Hinten	8000.0-03
X11282–X11284	Vorn	8000.0-02
X11291	Hinten	8000.0-03
X11380	Hinten	8000.0-03
X11381	Vorn	8000.0-02
X13000	Vorn	8000.0-02
X13002–X13011	Hinten	8000.0-03
X13021–X13115	Vorn	8000.0-02
X13118–X13173	Hinten	8000.0-03
X13279	HS/IHKS	Keine Abb.
X13282	Vorn	8000.0-02
X13289	Hinten	8000.0-03
X13300–X13304	Vorn	8000.0-02
X13309	Hinten	8000.0-03
X13311–X13313	Vorn	8000.0-03
X16809–X16819	Radio	Keine Abb.

Lötverbinder	Kabelbaum	Seite
X17279–X17319	Radio	Keine Abb.
X18165	Vorn	8000.0-02
X18782	HS/IHKS	Keine Abb.
X18783–X18784	Vorn	8000.0-02
X19513	Radio	Keine Abb.



- X10302 ●
- X13304 ●

Verbinderleiste	
X195 ●	X10064 ●
X218 ●	X11282 ●
X557 ●	X11283 ●
X1149 ●	X13115 ●
X10009 ●	X13282 ●

- X216 ●
- X10027 ●

- X215 ●

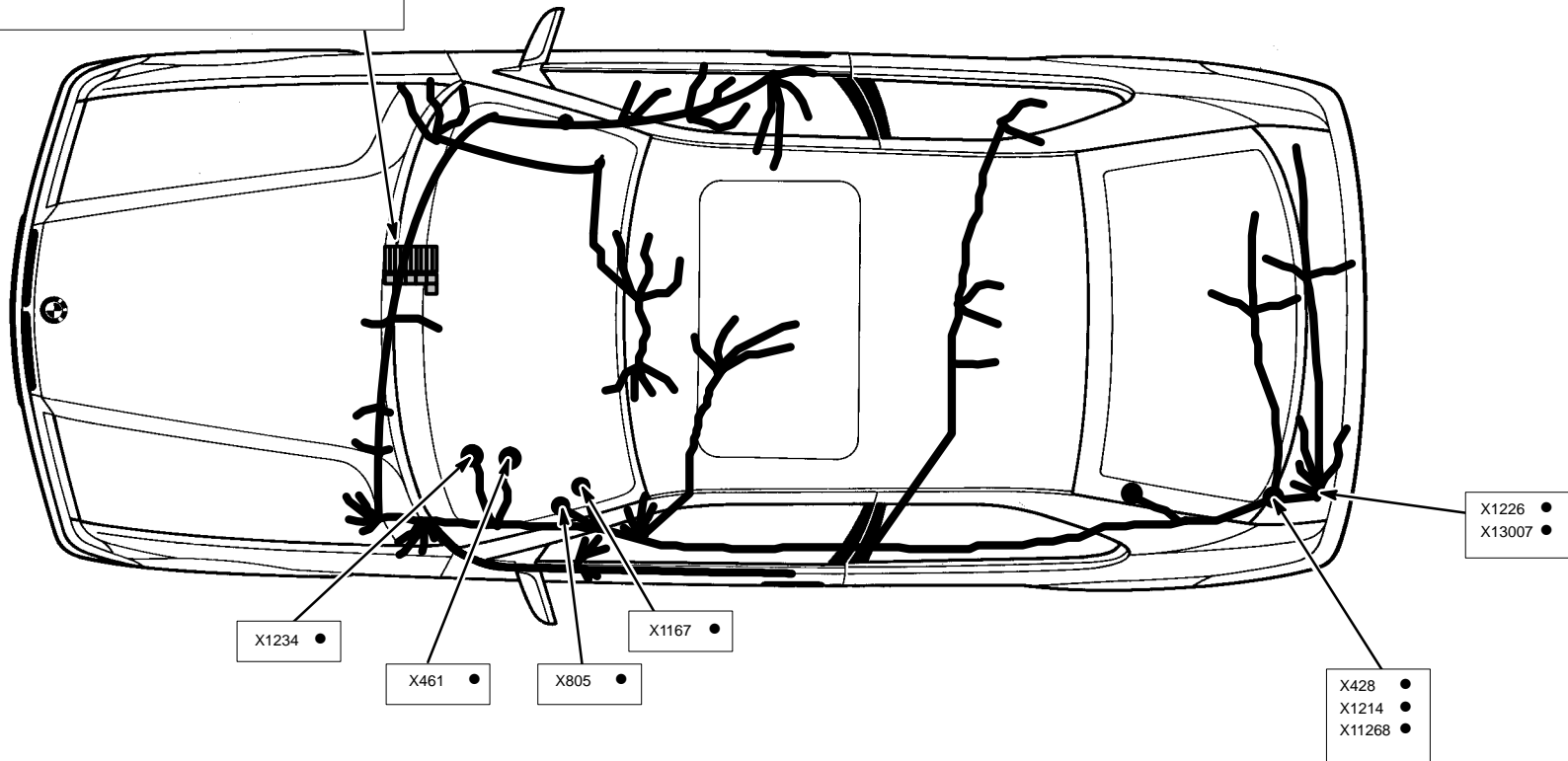
Verbinderleiste					
X184 ●	X276 ●	X1055 ●	X1168 ●	X10020 ●	X13000 ●
X185 ●	X530 ●	X1068 ●	X1172 ●	X10021 ●	X13300 ●
X186 ●	X595 ●	X1073 ●	X1177 ●	X10022 ●	X13302 ●
X187 ●	X1015 ●	X1076 ●	X1186 ●	X10029 ●	X18783 ●
X203 ●	X1022 ●	X1077 ●	X1192 ●	X10055 ●	X18784 ●
X223 ●	X1027 ●	X1152 ●	X1233 ●	X10100 ●	
X238 ●	X1028 ●	X1163 ●	X1541 ●	X10192 ●	
X245 ●	X1036 ●	X1164 ●	X10007 ●	X11284 ●	
X246 ●					

Verbinderleiste					
X181 ●	X228 ●	X1079 ●	X1542 ●	X10011 ●	X10120 ●
X182 ●	X1019 ●	X1080 ●	X1682 ●	X10024 ●	X10123 ●
X183 ●	X1029 ●	X1085 ●	X1686 ●	X10028 ●	X10191 ●
X188 ●	X1047 ●	X1169 ●	X1687 ●	X10060 ●	X10231 ●
X191 ●	X1065 ●	X1179 ●	X1689 ●	X10061 ●	X10252 ●
X196 ●	X1066 ●	X1182 ●	X1691 ●	X10090 ●	X11264 ●
X197 ●	X1067 ●	X1225 ●	X1693 ●	X10103 ●	X11381 ●
X213 ●	X1069 ●	X1258 ●	X10008 ●	X10104 ●	X13021 ●

Ansichten der Verbinder (Lötunkte und Kammverbinder)

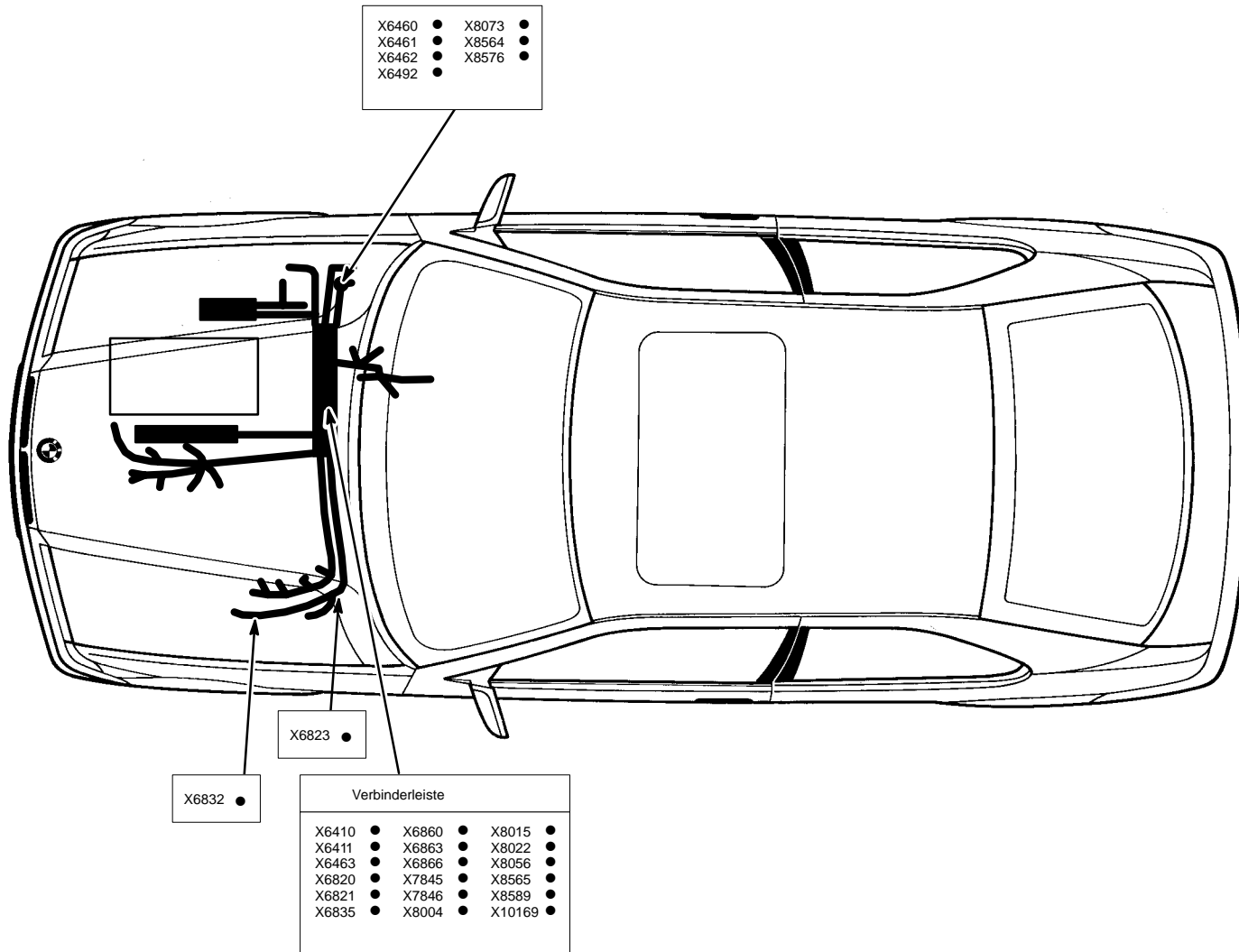
Hinterer Kabelbaum

Verbinderleiste									
X441	●	X455	●	X1237	●	X10309	●	X13011	●
X442	●	X456	●	X1238	●	X10310	●	X13118	●
X443	●	X460	●	X1263	●	X11269	●	X13127	●
X444	●	X462	●	X1387	●	X11291	●	X13129	●
X445	●	X475	●	X1396	●	X11380	●	X13132	●
X449	●	X481	●	X1896	●	X13002	●	X13168	●
X450	●	X1212	●	X10118	●	X13003	●	X13173	●
X453	●	X1235	●	X10269	●	X13005	●	X13289	●
X454	●	X1236	●	X10308	●	X13010	●	X13309	●



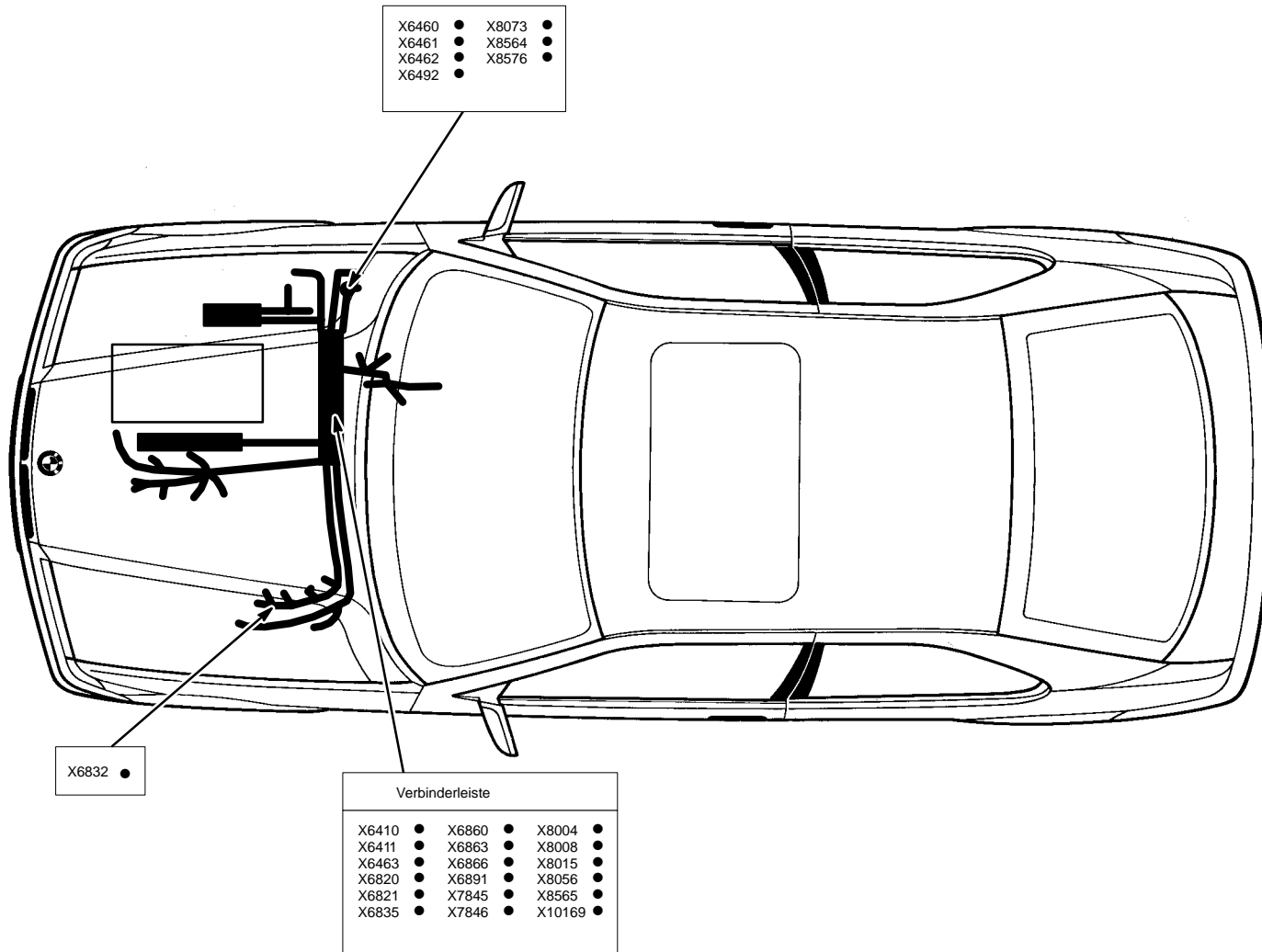
Ansichten der Verbinder (Lötunkte und Kammverbinder)

Motorkabelbaum M43



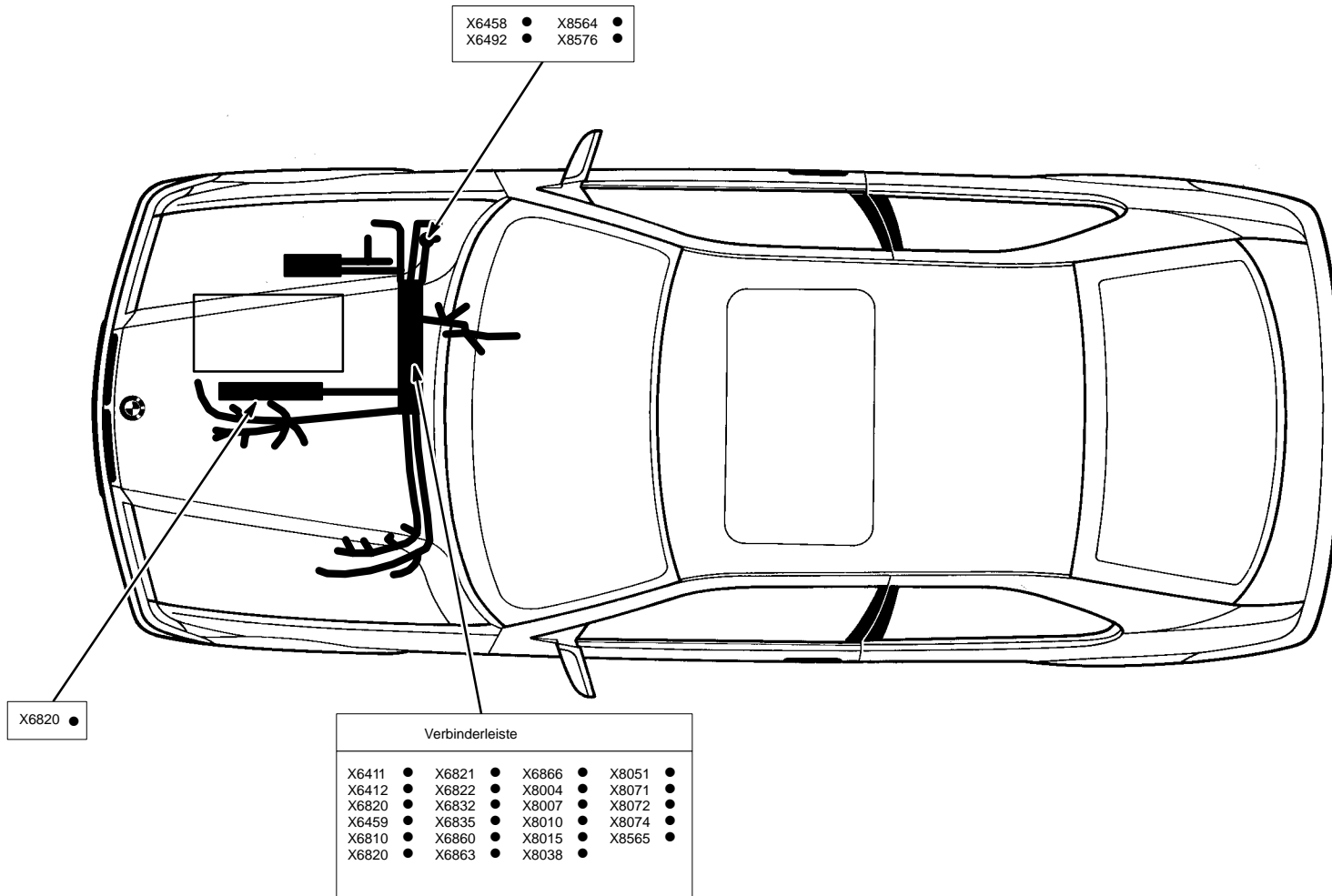
Ansichten der Verbinder (Lötunkte und Kammverbinder)

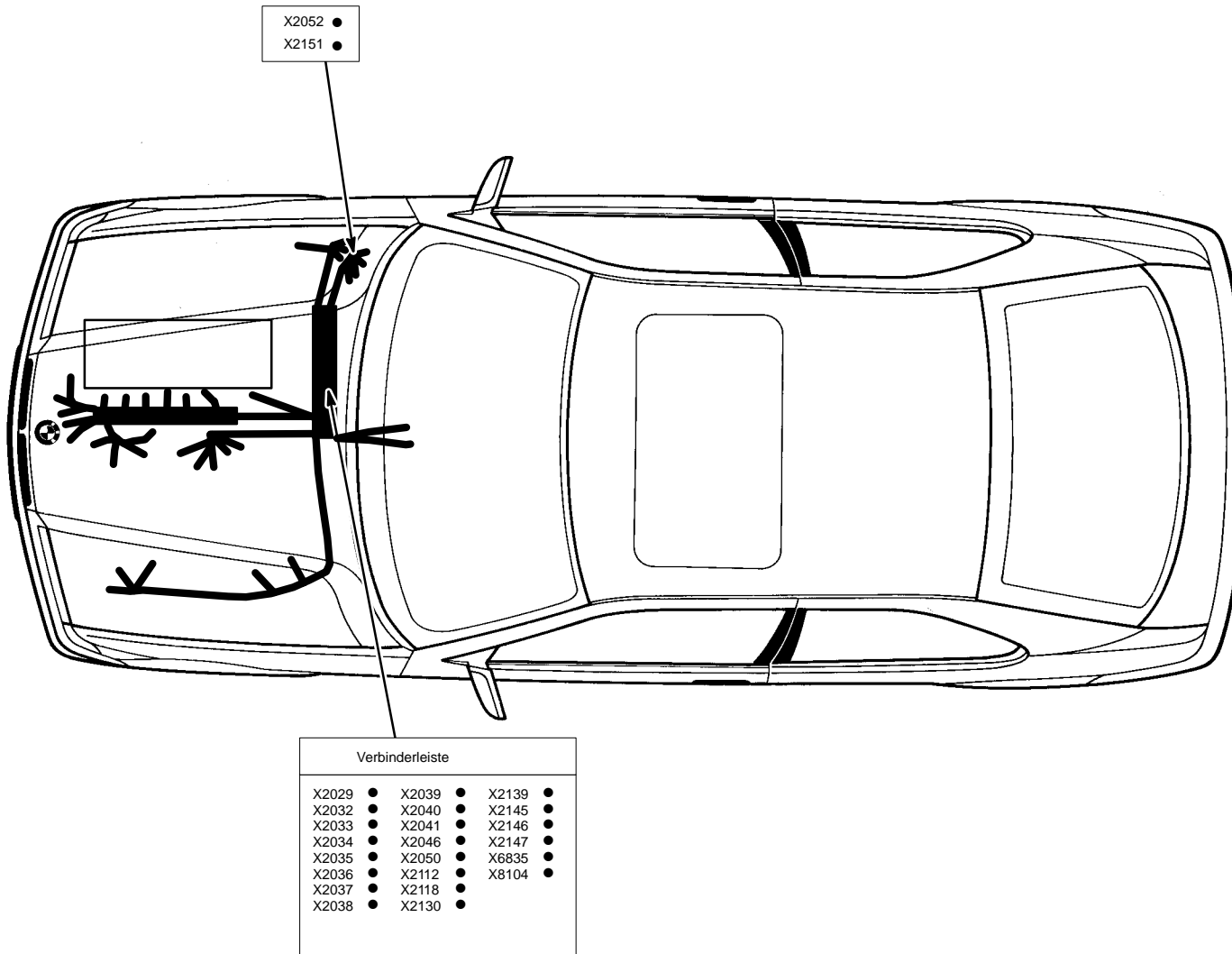
Motorkabelbaum M44



Ansichten der Verbinder (Lötunkte und Kammverbinder)

Motorkabelbaum M52





Ansichten der Verbinder (Lötunkte und Kammverbinder)

Motorkabelbaum CNG

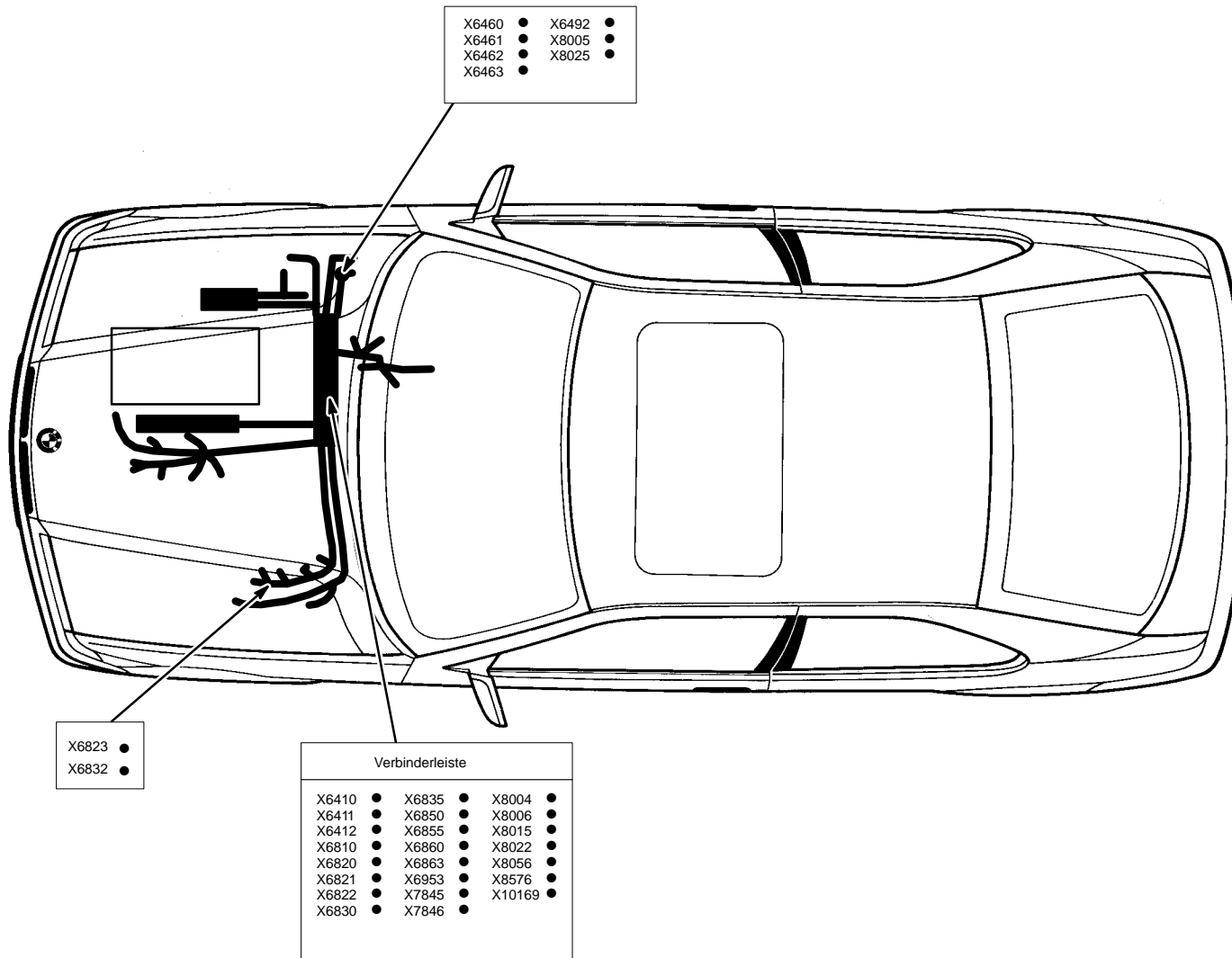


Abb. 1

B550001.03

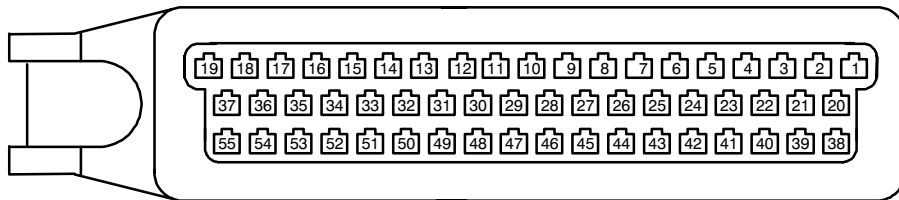


Abb. 2

B260005.01

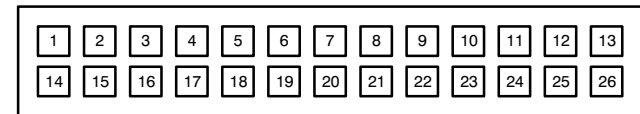


Abb. 3

B150003.00

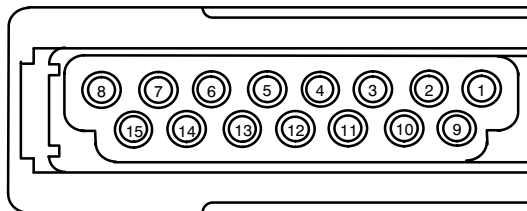


Abb. 4

B300001.00

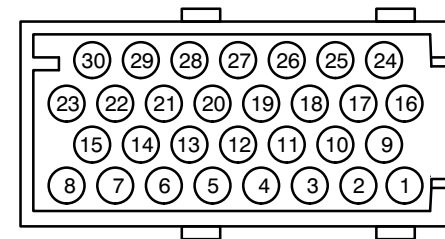


Abb. 1

B030024

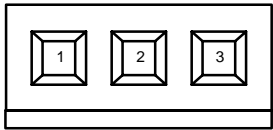


Abb. 2

B040023.02

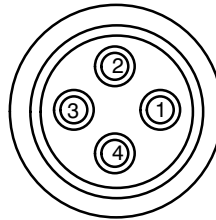


Abb. 3

B120001.00

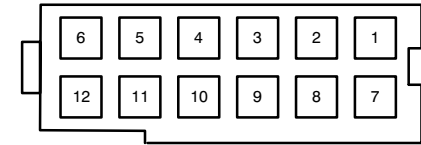


Abb. 4

B080002.00

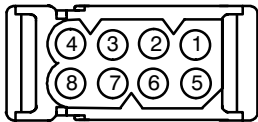


Abb. 5

B180000.00

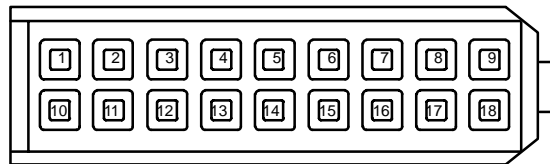


Abb. 6

B120015

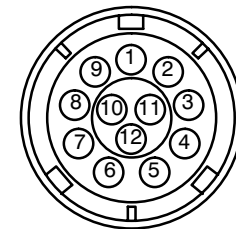


Abb. 1

B100001.00

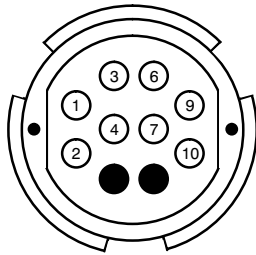


Abb. 2

B170001.00

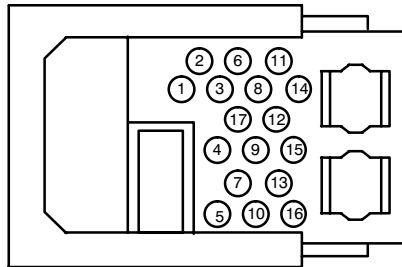


Abb. 3

B100008.00

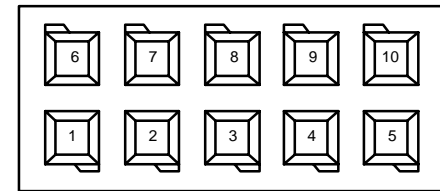


Abb. 4

B120004.01

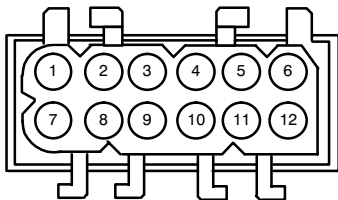


Abb. 5

B060046.00

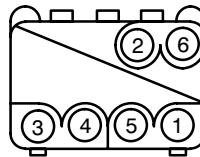


Abb. 6

B050003.00

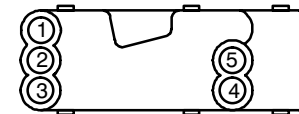


Abb. 1

B040004.00

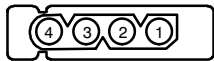


Abb. 2

B040018

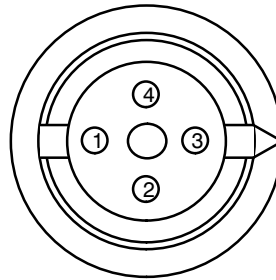


Abb. 3

B080001.00

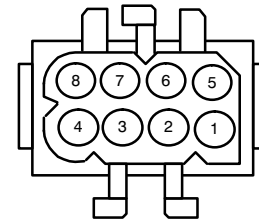


Abb. 4

B090002.00

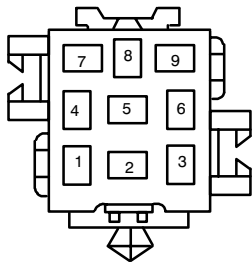


Abb. 5

B260008.00

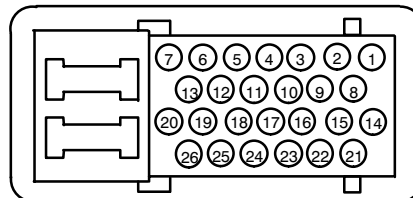


Abb. 6

B060001.02

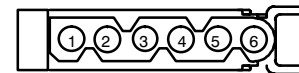


Abb. 1

B200003.00

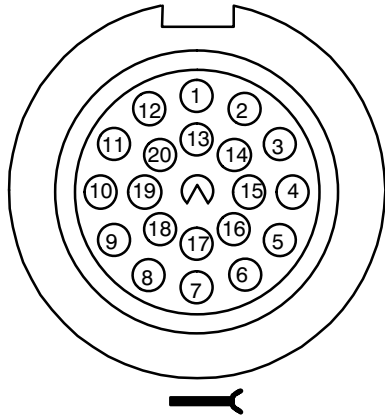


Abb. 2

B030004.01

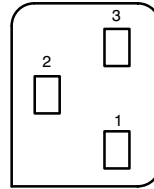


Abb. 3

B030003.02



Abb. 4

B250001.01

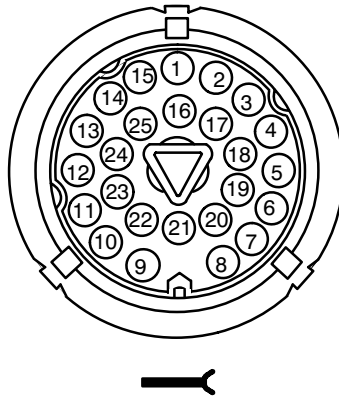


Abb. 5

B060019.02

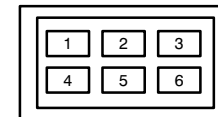


Abb. 1

B880001.00

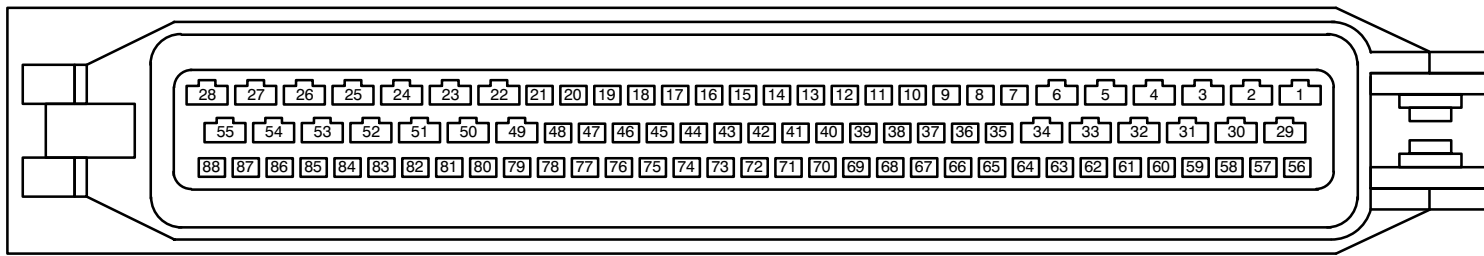


Abb. 2

B060038.00

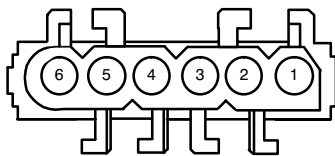


Abb. 3

B030006.00

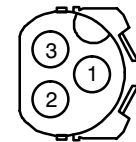


Abb. 1

B040023.00

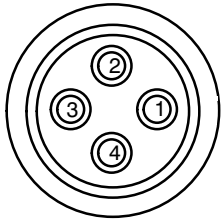


Abb. 2

B040029.00

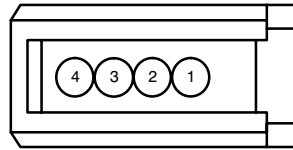


Abb. 3

B0300044.00

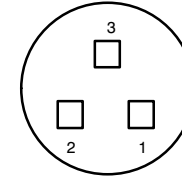


Abb. 4

B030025.00

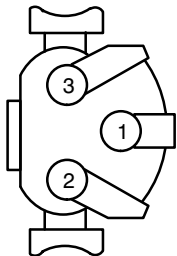


Abb. 5

B060041.00

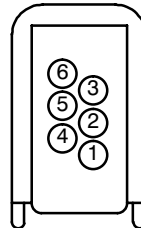


Abb. 6

B030047.00

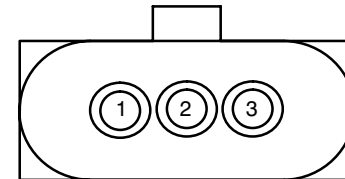


Abb. 1

B040026

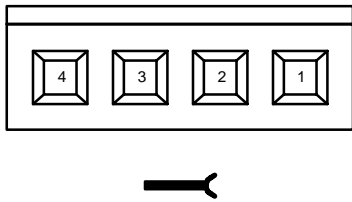


Abb. 2

B160001.00

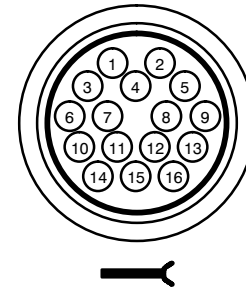


Abb. 3

B060008.00

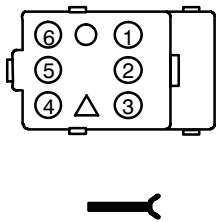


Abb. 4

B130002.00

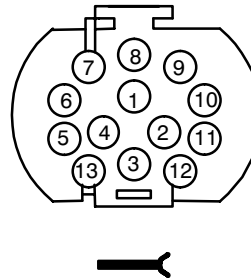


Abb. 5

B030022.00

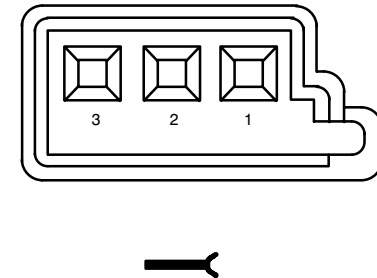


Abb. 1

B030009.00

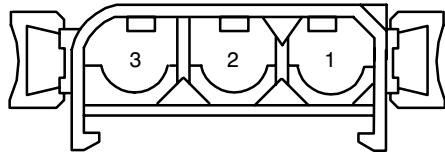


Abb. 2

B030018.02

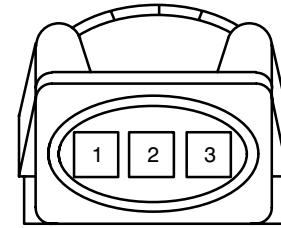


Abb. 3

B500000.00

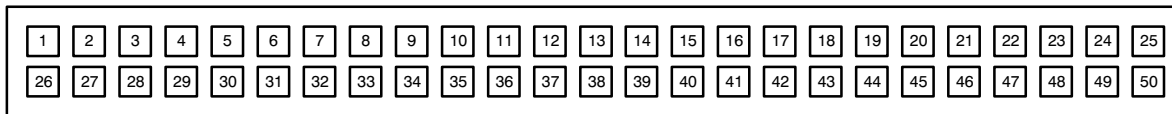


Abb. 1

B030042.00

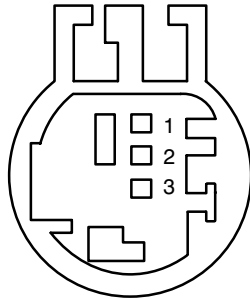


Abb. 2

B250004.00

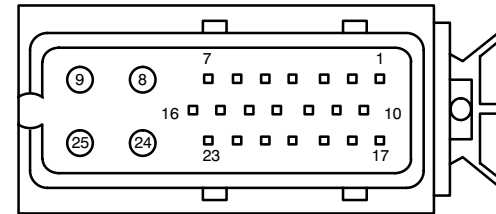


Abb. 3

B120006.00

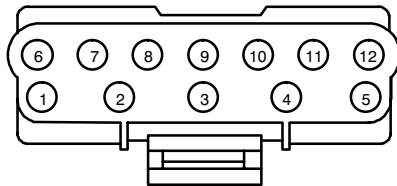


Abb. 4

B060019.03

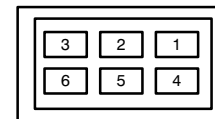


Abb. 1

B040027.00

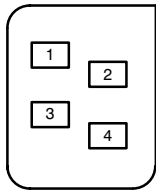


Abb. 2

B070012.00

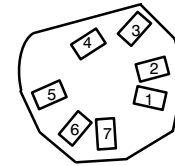


Abb. 3

B120002.02

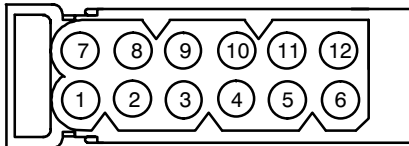


Abb. 4

B070005.01

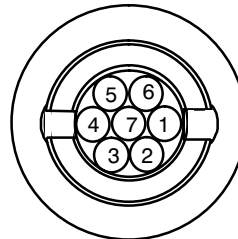


Abb. 5

B030015.08

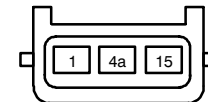


Abb. 1

B420000.00

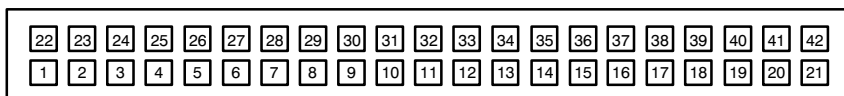


Abb. 2

B060042

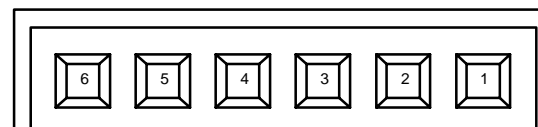


Abb. 3

B030017.01

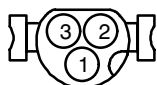


Abb. 4

B070013.00

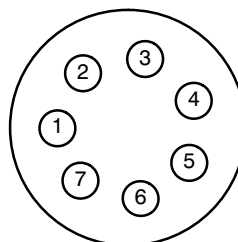


Abb. 5

B250001.02

