



# Prüfanleitung Fahrzeugelektrik/ –elektronik

**Baureihe 3 – E36 (316i, 318i, 318is, 320i, 323i, 328i, M3,  
318tds, 325td, 325tds inklusive Cabrio und Touring)**

## Schaltpläne

## Modelljahr 1998

0100.0	Index	2460.11	Elektronische Getriebesteuerung (EGS A5S 300J M52)
0110.0	Einführung	2460.12	Sequentielles M–Getriebe (SMG)
0140.0	Schaltzeichen	3234.0	Airbag (AB)
0670.0	Stromverteilerübersicht	3450.0	Antiblockiersystem (ABS)
0670.1	Sicherungsbelegung	3450.1	Automatische Stabilitäts–Control (ASC)
0670.2	Stromverteiler	5116.0	Elektrische Spiegelverstellung
0670.3	Sicherungsdetails	5120.0	ZKE–Türschloßheizung (TSH)
0670.4	Masseanschluß	5120.1	ZVM–Türschloßheizung (TSH)
0670.5	Diagnoseverbindung	5126.0	ZKE–Zentralverriegelung (ZV)
1210.17	Motorsteuerung MS41.0 (6–Zylinder M52)	5126.2	Zentralverriegelungsmodul II (ZVM II)
1210.19	Digitale Motorelektronik (DME M1.7.3, 4–Zylinder M43)	5133.0	ZKE–Elektrische Fensterheber (FH)
1210.20	Digitale Motorelektronik (DME M5.2, 4–Zylinder M44)	5200.2	Elektrische Sitzverstellung und Lordosenstütze
1210.21	Digitale Motorelektronik (DME MSS50, 6–Zylinder S50 B32)	5203.0	Sitzheizung
1220.0	Vorglühanlage	5410.1	Elektrisches Schiebe–Hebedach (SHD)
1230.0	Generator	5430.1	Elektrisches Verdeck
1240.0	Anlasser	6100.0	Zentrale Karosserie–Elektronik (ZKE IV)
1360.2	Digitale Dieselelektronik (DDE 2.1, 6–Zylinder M51)	6133.0	Signalhorn
1360.3	Digitale Dieselelektronik (DDE 2.1, 4–Zylinder M41)	6135.0	Elektronische Wegfahrsicherung (EWS II)
2460.2	Elektronische Getriebesteuerung (EGS A4S 310R)	6160.1	Wisch–Wasch–Modul (WWM)
2460.3	Elektronische Getriebesteuerung (EGS A4S 270R Diesel)	6167.1	Scheinwerferreinigungsanlage (SRA)
2460.4	Elektronische Getriebesteuerung (EGS A5S 310Z)	6169.0	Heizbare Scheibenwaschdüsen
2460.5	Elektronische Getriebesteuerung (EGS A5S 310Z Diesel)	6211.0	Instrumentenkombination (Kombi)
		6213.1	Analoguhr
		6213.2	Multifunktionsuhr
		6214.0	Borddisplay

## Schaltpläne

6300.0	Lichtschalter	6450.7	Integrierte Heiz- und Klimaautomatik (IHKA E36)
6312.0	Scheinwerfer/Nebelscheinwerfer	6510.0	Radio/Stereo
6313.0	Fahrtrichtungsanzeiger/ Warnblinkanlage	6510.1	Radio/HiFi/Top Hifi
6314.0	Standlicht/Rücklicht/ Motorraumbeleuchtung	6561.0	Autotelefon
6320.0	Kennzeichen-/ Gepäckraumbeleuchtung	6571.0	Automatische Geschwindigkeitsregelung
6322.0	Rückfahrscheinwerfer	6581.2	Bordcomputer (BC V)
6325.0	Bremsleuchten	6610.2	Fernbedienung ZV/DWA
6328.1	Anhängerkupplung	6621.0	Park-Distanz-Control (PDC)
6330.3	Innenraumbeleuchtung	7000.0	Lageverzeichnis der Komponenten
6332.0	Innenraum	7100.0	Ansichten der Komponenten
6350.0	Crash- und Alarmgeber	8000.0	Ansichten der Verbinder (Lötunkte und Kammverbinder)
6410.5	Heizungsregelung (HR)	8500.0	Steckeransichten
6412.10	Standlüftung mit HR		
6412.20	Standlüftung mit IHKA E36		
6424.0	Heckscheibenheizung/-antenne		



Abgasrückführungssteller, B2244	1360
ABS-Geber hinten links, B4	3450.0-02
ABS-Geber hinten links, B4	3450.1
ABS-Geber hinten rechts, B3	3450.0-02
ABS-Geber hinten rechts, B3	3450.1
ABS-Geber vorn links, B2	3450.0-02
ABS-Geber vorn links, B2	3450.1
ABS-Geber vorn rechts, B1	3450.0-02
ABS-Geber vorn rechts, B1	3450.1
ABS-Hydraulikeinheit, Y1	3450.0-01
ABS-Hydraulikeinheit, Y1	3450.1-01
ABS-Pumpenmotorrelais getaktet, K125	3450.1-06
ABS-Pumpenmotorrelais, K75	3450.0-00
ABS-Pumpenmotorrelais, K75	3450.1-01
ABS-Steuergerät, A7	3450.0-00
ABS-Travel-Sensor, S123	3450.1-01
ABS-Überspannungsschutzrelais, K10	3450.0-00
ABS-Überspannungsschutzrelais, K10	3450.1-00
ABS/ASC-Steuergerät, A52	3450.1-00
ADS-Stellmotor, M93	3450.1-02
Airbag (AB)	3234.0
Airbag-Diagnose-Modul, A12	3234.0-00
Analoguhr	6213.1
Analoguhr, N5	6213.1-00
Anhängerkupplung	6328.1
Anlasser	1240.0
Anlasser, M2025	1240.0-01
Anlasser, M6510	1240.0-01
Ansichten der Komponenten	7100.0
Ansichten der Verbinder (Lötunkte und Kammverbinder)	8000.0
Antennenverstärker AM/FM, N8	6424.0-00
Antiblockiersystem (ABS)	3450.0
ASC-Diode, V7	3450.1-00
ASC-Drosselklappenpotentiometer, R6253	3450.1-04
ASC-Schalter, S6	3450.1-02

Ascherbeleuchtung hinten, E28y	6332.0-00
Ascherbeleuchtung vorn, E25	6332.0-00
AUC-Sensor, B414	6450.7-01
Aufprallsensor Beifahrerseite, B79	3234.0-01
Aufprallsensor Fahrerseite, B78	3234.0-01
Ausstellfenster-Relais, K113	5133.0-06
Ausstellfenstermotor links, M103	5133.0-06
Ausstellfenstermotor rechts, M104	5133.0-06
Ausstellfensterschalter links, S182	5133.0-06
Ausstellfensterschalter rechts, S183	5133.0-06
Automatische Geschwindigkeitsregelung	6571.0
Automatische Stabilitäts-Control (ASC)	3450.1
Autotelefon	6561.0
Außenspiegel links, Y5	5116.0-01
Außenspiegel rechts, Y6	5116.0-01
Außentemperaturfühler, B13	6450.7-02
B+ Fremdstartstützpunkt, G6430	0670.2
Batterie, G1	0670.2
Beifahrersitzheizung, E58	5203.0-00
Beifahrersitzlehnenheizung, E59	5203.0-00
Belüftungsklappenstellmotor, M44	6450.7-03
Beschleunigungssensor längs, B49	2460.12-09
Beschleunigungssensor quer, A139	2460.12-09
Blinker hinten links, H6	6313.0-03
Blinker hinten rechts, H5	6313.0-03
Blinker vorn links, H7	6313.0-02
Blinker vorn rechts, H4	6313.0-02
Bord-Computer, N4	6581.2-00
Bord-Display, A35	6214.0-00
Bordcomputer (BC V)	6581.2
Borddisplay	6214.0
Bremsbelagfühler hinten rechts, B17	6211.0-01
Bremsbelagfühler vorn links, B16	6211.0-01
Bremsflüssigkeitsniveauschalter, B18	6211.0-00
Bremsleuchten	6325.0



Bremslicht links, H24	6325.0-01
Bremslicht rechts, H31	6325.0-01
Bremslichtschalter, S29	6325.0-02
Bremslichtschalter, S30	6325.0-00
Cabrio-Verdeck-Modul, A96	5430.1
Cassettenboxbeleuchtung, E45y	6332.0-00
CD-Wechsler, N22	6510.1-00
Check-Control-Modul, A4	6581.2-04
Crash- und Alarmgeber	6350.0
Crash-Aktuator links, Y85	5430.1-03
Crash-Aktuator rechts, Y86	5430.1-03
Crash-Alarmgeber, N17	6350.0-01
DDE-Relais, K2003	1360
DDE2-Steuergerät, A2019	1360
Diagnosestecker, D100	0670.5-00
Diagnoseverbindung	0670.5
Digitale Dieselelektronik (DDE 2.1, 4-Zylinder M41)	1360.3
Digitale Dieselelektronik (DDE 2.1, 6-Zylinder M51)	1360.2
Digitale Motorelektronik (DME M1.7.3, 4-Zylinder M43)	1210.19
Digitale Motorelektronik (DME M5.2, 4-Zylinder M44)	1210.20
Digitale Motorelektronik (DME MSS50, 6-Zylinder S50 B32)	1210.21
Dimmer, N3	6300.0-00
DME-Relais, K6300	1210
DME-Steuergerät, A6000	1210
Doppeltemperaturgeber, B2232	1220.0-00
Doppeltemperaturgeber, B2232	1360.3-05
Doppeltemperaturgeber, B2232	6211.0-05
Doppeltemperaturgeber, B6256	1210.17-02
Doppeltemperaturgeber, B6256	1210.21-05
Doppeltemperaturschalter 80°C/88°C, S36y	6450.7
Doppeltemperaturschalter 91°C/99°C, S36	6450.7
Drehzahlgeber, B2013	1360
Drosselklappenheizung, E104	3450.1-02
Drosselklappenpotentiometer, R6252	1210
Druckschalter, B8y	6450.7

Druckschalter, B8y	6450.7
Druckschalter, B9508	6450.7
Druckschalter, B9508	6450.7
Druckschalter, B9y	6450.7
Druckschalter, B9y	6450.7
DWA LED, V5	6100.0-03
DWA-Leiterschleife Ausstellfenster links, R28	6100.0-07
DWA-Leiterschleife Ausstellfenster rechts, R27	6100.0-07
DWA-Leiterschleife Tür hinten links, R21	6100.0-06
DWA-Leiterschleife Tür hinten rechts, R22	6100.0-06
DWA-Mikroschalter Radio, S20	6100.0-02
EGS-Drehzahlfühler, Y8516	2460.12-04
EGS-Steuergerät, A2120	2460.3
EGS-Steuergerät, A2154	2460.5
EGS-Steuergerät, A7000	2460.11
EGS-Steuergerät, A7000	2460.4
EGS-Steuergerät, A8500	2460.2
Einführung	0110.0
Einparkhilfe-Lautsprecher, H40	6621.0-00
Einparkhilfe-Steuergerät, A81	6621.0-00
Einspritzmengenstellwerk, Y2010	1360
Einspritzventil 1, Y6101	1210
Einspritzventil 2, Y6102	1210
Einspritzventil 3, Y6103	1210
Einspritzventil 4, Y6104	1210
Einspritzventil 5, Y6105	1210
Einspritzventil 6, Y6106	1210
EJECT-Box Telefon, A117	6561.0-00
EKP- und Starterkennungsrelais, K6307	1210.21-02
Elektrische Kraftstoffpumpe (EKP I), M2	1210
Elektrische Kraftstoffpumpe (EKP I), M2	1360
Elektrische Sitzverstellung und Lordosenstütze	5200.2
Elektrische Spiegelverstellung	5116.0
Elektrischer Absteller, Y2009	1360
Elektrisches Schiebe-Hebedach (SHD)	5410.1



Elektrisches Verdeck	5430.1
Elektrochrom–Innenspiegel, A22z	5116.0–02
Elektronische Ganganzeige, A133	2460.12
Elektronische Getriebesteuerung (EGS A4S 270R Diesel)	2460.3
Elektronische Getriebesteuerung (EGS A4S 310R)	2460.2
Elektronische Getriebesteuerung (EGS A5S 300J M52)	2460.11
Elektronische Getriebesteuerung (EGS A5S 310Z Diesel)	2460.5
Elektronische Getriebesteuerung (EGS A5S 310Z)	2460.4
Elektronische Wegfahrsicherung (EWS II)	6135.0
Endstufe, N2	6450.7–00
Entfrostsungsklappen–Stellmotor, M35	6450.7–03
Entkopplungsdiode Beleuchtung, V9	6312.0–01
Entkopplungsdiode, V9501	1230.0–01
Entlastungsrelais Kl. 15, K6326	1210
Entlastungsrelais Kl. 15, K9	5203.0–00
Fahrersitzheizung, E57	5203.0–00
Fahrersitzlehnenheizung, E56	5203.0–00
Fahrlicht links, E13	6312.0–03
Fahrlicht rechts, E14	6312.0–03
Fahrlichtrelais, K48	6312.0–03
Fahrtrichtungs–/Fahrlichtschalter, S7	6312.0–00
Fahrtrichtungsanzeiger/Warnblinkanlage	6313.0
Fanfarerelais, K2	6133.0–00
Fensterhebermotor Beifahrertür, M23	5133.0–01
Fensterhebermotor Fahrertür, M21	5133.0–01
Fensterhebermotor Fenster hinten links, M20	5133.0–02
Fensterhebermotor Fenster hinten rechts, M22	5133.0–02
Fensterhebermotor hinten links, M98	5133.0–05
Fensterhebermotor hinten rechts, M99	5133.0–05
Fensterheberschalter Beifahrertür, S127y	5133.0–00
Fensterheberschalter Fahrertür, S126y	5133.0–00
Fensterheberschalter hinten links, S128z	5133.0–04
Fensterheberschalter hinten rechts, S129z	5133.0–04
Fensterheberschalter Tür hinten links (Mittelkonsole), S128y	5133.0–03
Fensterheberschalter Tür hinten links (Tür), S41y	5133.0–03

Fensterheberschalter Tür hinten rechts (Mittelkonsole), S129y	5133.0–03
Fensterheberschalter Tür hinten rechts (Tür), S42y	5133.0–02
Fernbedienung ZV/DWA	6610.2
Fernlicht links, E11	6312.0–03
Fernlicht rechts, E12	6312.0–03
Fernlichtrelais, K46	6312.0–03
Fernthermometergeber, B2009	1220.0–00
Fernthermometergeber, B6232	1210
Fernthermometergeber, B6232	6211.0
Fond–Innenleuchte links, E39	6330.3–00
Fond–Innenleuchte rechts, E40	6330.3–00
Frischlufklappen–Stellmotor, M36	6450.7–00
Frontklappen–Mikroschalter, S21	6100.0–02
Fuß– und Fondklappenstellmotor, M46	6450.7–03
Fußraumleuchte vorn links, E61	6330.3–02
Fußraumleuchte vorn rechts, E62	6330.3–02
Ganganzeige Kombiinstrument, A141	2460.12–07
Ganganzeige Mittelkonsole, A135	2460.12
Ganganzeige–Beleuchtung, E82	6300.0–02
Gangerkennungspotentiometer SMG, R5140	2460.12–04
Gasgenerator Airbag Beifahrerseite, G6	3234.0–00
Gasgenerator Airbag Fahrerseite, G5	3234.0–00
Gasgenerator Seitenairbag links, G14	3234.0–01
Gasgenerator Seitenairbag rechts, G15	3234.0–01
Gebläsemotor, M30	6410.5–01
Gebläsemotor, M30	6412.10–01
Gebläsemotor, M30	6450.7–00
Gebläseschalter, S75	6410.5–01
Gebläseschalter, S75	6412.10–00
Gebläsevorwiderstand, R11	6410.5–01
Gebläsevorwiderstand, R11	6412.10–01
Generator	1230.0
Generator, G2023	1230.0
Generator, G6509	1230.0
Generatorabschaltrelais, K2200	1230.0–00



Gepäckraumbeleuchtungsschalter, S61y	6320.0-01
Gepäckraumleuchte links, E101	6320.0-02
Gepäckraumleuchte rechts, E102	6320.0-02
Gepäckraumleuchte, E32	6320.0-00
Gepäckraumleuchte, E32	6330.3-00
Getriebe-Schaltgerät, Y2121	2460.3-01
Getriebe-Schaltgerät, Y8505	2460
Getriebe-Schaltgerät, Y8505y	2460.2-02
Getriebe-Schaltgerät, Y8505y	2460.4-01
Getriebebeschalter, Y8551	2460.11-01
Getriebebeschaltgerät, Y2153	2460.5-01
Getriebewählhebelschalter, S3	2460
Glühkerze Zyl. 1, X2091	1220.0
Glühkerze Zyl. 2, X2092	1220.0
Glühkerze Zyl. 3, X2093	1220.0
Glühkerze Zyl. 4, X2094	1220.0
Glühkerze Zyl. 5, X2095	1220.0
Glühkerze Zyl. 6, X2096	1220.0
Glühkerzenrelais, K2000	1220.0-01
Gong I, H10	6213.2-01
Gong I, H10	6581.2-02
Gurtschloßschalter Fahrersitz, S58	6211.0-01
Hallgeber Nockenwelle, B6209	1210.20-03
Handbremsschalter, S31	6211.0-00
Handschuhfachleuchte/-schalter, E42y	6332.0-00
Hardtopaufnahme links, E99	5430.1-00
Hardtopaufnahme rechts, E100y	6330.3-05
Hardtopaufnahme rechts, E100y	6424.0-02
Heckklappen-Mikroschalter, S213	5430.1-02
Heckklappenleuchte links, E46	6312.0-02
Heckklappenleuchte links, E46	6313.0-03
Heckklappenleuchte links, E46	6314.0-01
Heckklappenleuchte links, E46	6314.0-04
Heckklappenleuchte links, E46	6322.0-00
Heckklappenleuchte links, E46	6325.0-01

Heckklappenleuchte links, E46	6325.0-02
Heckklappenleuchte rechts, E47	6313.0-03
Heckklappenleuchte rechts, E47	6314.0-01
Heckklappenleuchte rechts, E47	6314.0-04
Heckklappenleuchte rechts, E47	6322.0-00
Heckklappenleuchte rechts, E47	6325.0-01
Heckklappenleuchte rechts, E47	6325.0-02
Heckklappenverriegelungs-Relais, K117	5126.0-03
Heckscheibengebläse-Mikroschalter, S196	6424.0-02
Heckscheibengebläse-Motor, M105	6424.0-02
Heckscheibengebläse-Relais, K99	6424.0-02
Heckscheibenheizung/-antenne	6424.0
Heizbare Heckscheibe I, E9	6424.0-01
Heizbare Heckscheibe/Antenne, E10	6424.0-01
Heizbare Scheibenwaschdüsen	6169.0
Heizbare Spritzdüse links, E51	6169.0-00
Heizbare Spritzdüse rechts, E52	6169.0-00
Heizungsgebläserelais, K4	6410.5-00
Heizungsgebläserelais, K4	6412.10-00
Heizungsgebläserelais, K4	6450.7-00
Heizungsregelung (HR)	6410.5
Heißfilmluftmassenmesser, B6207	1210.17-05
Heißfilmluftmassenmesser, B6217	1210
Heißfilmluftmassenmesser, B6217	1360.2-08
HiFi-Verstärker, A18	6510.1-00
Hochgesetzte Bremsleuchte, H34	6325.0
Hochgesetzte Bremsleuchte/Heckspoiler, H34z	6325.0-02
Hochtöner links hinten, H56	6510.1-03
Hochtöner links vorn, H59	6510.0-00
Hochtöner links vorn, H59	6510.1-03
Hochtöner rechts hinten, H53	6510.1-04
Hochtöner rechts vorn, H50	6510.0-00
Hochtöner rechts vorn, H50	6510.1-02
Hydraulikeinheit, Y1z	2460.12
Index	0100.0



Innen-/Leseleuchte vorn, E34	6330.3-00
Innenraum	6332.0
Innenraumbeleuchtung	6330.3
Instrumentenkombination (Kombi)	6211.0
Instrumentenkombination, A2w	6211.0
Integrierte Heiz- und Klimaautomatik (IHKA E36)	6450.7
Kennzeichen-/Gepäckraumbeleuchtung	6320.0
Kennzeichenleuchte links, E43	6320.0-00
Kennzeichenleuchte rechts, E44	6320.0-00
Kick-Down-Schalter, S8507	2460
Kindersicherung (Mittelkonsole), S130	5133.0-02
Klopfsensor 1 (Zyl. 1 und 2), B6241	1210.21-05
Klopfsensor 1, B6241z	1210.19-06
Klopfsensor 2 (Zyl. 3 und 4), B6242	1210.21-05
Klopfsensor 3 (Zyl. 5 und 6), B6243	1210.21-05
Klopfsensor, B6240	1210.17-06
Klopfsensor, B6240	1210.20-04
Klopfsensor, B6240	1210.20-05
Komfortrelais, K114	5133.0-06
Komfortrelais, K114	5410.1-00
Kondensator, C1	6330.3-01
Kraftstoffheizung, E2000	1360
Kupplungsschalter, S32	6571.0-01
Kurbelwellengeber, B6203	1210
Kühlflüssigkeitsniveauschalter, S63	6581.2-03
Kühlwassertemperaturfühler, B2015	1360
Ladedruckfühler, B2014	1360
Ladelufttemperaturgeber, B2012	1360
Ladesteckdose, X779	6322.0-00
Lageverzeichnis der Komponenten	7000.0
Lambdasonde beheizt, B6200	1210
Lambdasonde I vor Katalysator, B62101	1210.21-04
Lambdasonde II vor Katalysator, B62201	1210.21-04
Lambdasonde vor Katalysator, B62001	1210.20-03
Lambdasonden- und Luftpumpen-Relais, K6309	1210.21-00

Lambdasondenrelais, K6303	1210
Lautsprecher hinten links, H46	6510.0-00
Lautsprecher hinten links, H46	6510.1-03
Lautsprecher hinten rechts, H45	6510.0-00
Lautsprecher hinten rechts, H45	6510.1-02
Lautsprecher links, H41	6561.0-00
Leerlaufsteller, Y6130	1210
Lehnenverstellmotor Beifahrersitz, M58	5200.2-01
Lehnenverstellmotor Fahrersitz, M53	5200.2-00
Leuchtweitenregulierungs-Stellmotor links, M80	6312.0-04
Leuchtweitenregulierungs-Stellmotor rechts, M81	6312.0-04
Leuchtweitenregulierungspotentiometer, R13	6312.0-04
Lichtschalter	6300.0
Lichtschalter, S8	6300.0-00
Lordosenstützen-Verstellmotor/-ventil Fahrersitz, M55z	5200.2-02
Lordosenstützenschalter Fahrersitz, S52	5200.2-02
Luftmengenmesser, B6233	1210.19-06
Luftpumpe, Y6133	1210.21-04
Magnetkupplung, Y2	6450.7-04
Magnetventil Spritzversteller, B2011	1360
Make-up-Spiegel-Beleuchtung Beifahrerseite, E36	6330.3-00
Make-up-Spiegel-Beleuchtung Fahrerseite, E35	6330.3-00
Masseanschluß	0670.4
Mikroschalter Windlauf-Verriegelung, S231	5430.1-00
Mittel-/Hochtöner links, H42	6510.1-04
Mittel-/Hochtöner rechts, H43	6510.1-04
Mitteltöner links vorn, H55	6510.1-03
Mitteltöner rechts vorn, H54	6510.1-04
Motor Windlauf-Verriegelung, M132	5430.1-00
Motorhaubenschalter links, S138y	2460.12-10
Motorhaubenschalter rechts, S137y	2460.12-10
Motorsteuerung MS41.0 (6-Zylinder M52)	1210.17
Multifunktionsuhr	6213.2
Multifunktionsuhr, N10	6213.2-00
Nadelbewegungsfühler, Y2008	1360



Nebellichtschalter, S10	6312.0-00
Nebellichtschalter, S82	6312.0-02
Nebelscheinwerfer links, E26	6312.0-00
Nebelscheinwerfer rechts, E27	6312.0-00
Nebelscheinwerferrelais, K47	6312.0
Nebelschlußleuchte links, H26	6312.0-02
Neigungsverstellmotor Beifahrersitz, M61	5200.2-01
Neigungsverstellmotor Fahrersitz, M50	5200.2-00
Neigungsüberwachung (DWA), B28	6100.0-03
Nockenwellengeber, B6204	1210
Park-Distanz-Control (PDC)	6621.0
Pedalwertgeber, R10	1360
Programmschalter, A136	2460.12-08
Programmschalter, S8503	2460
Radio, N9	6510.0-00
Radio, N9	6510.1-00
Radio/HiFi/Top Hifi	6510.1
Radio/Stereo	6510.0
Reedkontakt Tacho, B10	6211.0-07
Relais Elektrische Kraftstoffpumpe, K6301	1210
Relais Förderpumpe, K2002	1360
Relais Förderpumpe, K2081	1360.3-00
Relais heizbare Heckscheibe, K13	6424.0
Relais Hydropumpe, K5360	2460.12-00
Relais Klimakompressor, K19	6450.7-04
Relais Leseleuchten, K127y	6332.0-01
Relais Standlicht links, K26	6314.0-02
Relais Standlicht rechts/Kennzeichenbeleuchtung, K25	6314.0-02
Relais Türschloßheizung, K54	5120.1-00
Relais Zusatzlüfter Stufe 1, K21	6450.7
Relais Zusatzlüfter Stufe 2, K22	6450.7
Relaismodul, A5	5133.0-02
Rückfahrscheinwerfer	6322.0
Rückfahrscheinwerfer links, H27	6322.0-00
Rückfahrscheinwerfer rechts, H28	6322.0-00

Rückfahrscheinwerferschalter, S2113	6322.0-00
Rückfahrscheinwerferschalter, S8511	6322.0-00
Rücklicht links, H25	6314.0-01
Rücklicht links, H37	6314.0-01
Rücklicht rechts, H30	6314.0-01
Rücklicht rechts, H39	6314.0-01
Schalter Automatische Geschwindigkeitsregelung, S28	6571.0-00
Schalter Elektrisches Verdeck, S143	5430.1-01
Schalter Klimalüfter II, S2138	6450.7-07
Schalter Make-up-Spiegel Beifahrerseite, S78	6330.3-00
Schalter Make-up-Spiegel Fahrerseite, S77	6330.3-00
Schalter Top Hifi, S303y	6510.1-01
Schaltzeichen	0140.0
Scheibenwischerschalter, S5	6160.1-01
Scheibenüberwachungsschalter Beifahrer (DWA), S99	6100.0-06
Scheibenüberwachungsschalter Fahrer (DWA), S100	6100.0-06
Scheibenüberwachungsschalter hinten links (DWA), S102	6100.0-06
Scheibenüberwachungsschalter hinten rechts (DWA), S101	6100.0-06
Scheinwerfer links, E7	6312.0-03
Scheinwerfer links, E7	6314.0-01
Scheinwerfer rechts, E8	6312.0-03
Scheinwerfer rechts, E8	6314.0-01
Scheinwerfer/Nebelscheinwerfer	6312.0
Scheinwerferreinigungsanlage (SRA)	6167.1
Scheinwerferreinigungspumpe, M7	6167.1-00
Schiebe-/Hebedach-Steuereinheit, A56	5410.1
Schiebe-Hebedach-Schalter (SHD), S38	5410.1-00
Schloßschalter Beifahrertür, S49	5126
Schloßschalter Fahrertür, S47	5126
Sende-/Empfangsmodul (EWS II), A835	6135.0-00
Shift-Lock Wählhebelsperre, Y19	2460.11-00
Sicherungsbelegung	0670.1
Sicherungsdetails	0670.3
Signalhorn	6133.0
Signalhorn (DWA), H1	6100.0-03





Signalhorn links, H2	6133.0-00
Signalhorn rechts, H3	6133.0-00
Signalhornschalter, S4	6133.0-00
Sitzbelegungselektronik, A113	3234.0-00
Sitzheizung	5203.0
Sitzheizungsschalter Beifahrersitz, S54	5203.0-00
Sitzheizungsschalter Fahrersitz, S53	5203.0-00
Sitzhöhen-Verstellmotor Beifahrersitz, M59	5200.2-01
Sitzhöhen-Verstellmotor Fahrersitz, M52	5200.2-00
Sitzpositions-Verstellmotor Beifahrersitz, M60	5200.2-01
Sitzpositionsverstellmotor Fahrersitz, M51	5200.2-00
Sitzverstellungsschalter Beifahrersitz, S56	5200.2-01
Sitzverstellungsschalter Fahrersitz, S51	5200.2-00
Sollschmelzstelle, F97	0670.2
Sperrkreis, C900	6424.0-01
Spiegelverstellungsschalter (Fahrertür), S17	5116.0-00
Standlicht links, E15	6314.0-01
Standlicht rechts, E19	6314.0-01
Standlicht/Rücklicht/Motorraumbeleuchtung	6314.0
Standlüftung mit HR	6412.10
Standlüftung mit IHKA E36	6412.20
Standlüftungs-Relais, K450	6412.10-01
Standlüftungs-Relais, K450	6412.20-00
Steckdose Leseleuchte links, X18262x	6332.0-01
Steckdose Leseleuchte rechts, X18262y	6332.0-01
Steckeransichten	8500.0
Stellmotor Geschwindigkeitsregelung (Tempomat), M25	6571.0-01
Steuergerät Elektronische Wegfahrsicherung (EWS II), A836	6135.0
Steuergerät Fernbedienung, A194y	6610.2
Steuergerät Geschwindigkeitsregelung, A8	6571.0-00
Steuergerät Integrierte Heiz- und Klimaautomatik, A115	6450.7-00
Stromverteiler	0670.2
Stromverteilerkasten Motorraum, P90	0670.2
Stromverteilerübersicht	0670.0
Tankentlüftungsventil, Y6120	1210

Tauchrohrgeber II, B25y	6211.0-08
Tauchrohrgeber, B6	6211.0-07
Temperaturfühler Ansaugluft, B6205	1210
Temperaturfühler für Bordcomputer, B21	6581.2-00
Temperaturfühler Getriebeöl, B5238	2460.12-04
Temperaturregler, A32y	6410.5-00
Thermoschalter (LA-Japan), K20	6211.0-09
Thermoschalter heizbare Spritzdüsen, S198	6169.0-00
Thermosensor Katalysator links, B23	6211.0-09
Thermosensor Katalysator rechts, B24	6211.0-09
Tieftöner links hinten, H57	6510.1-03
Tieftöner links vorn, H58	6510.0-00
Tieftöner links vorn, H58	6510.1-03
Tieftöner rechts hinten, H52	6510.1-04
Tieftöner rechts vorn, H51	6510.0-00
Tieftöner rechts vorn, H51	6510.1-02
Türgriffschalter Fahrertür, S48	5126.0
Türkontakt hinten links, S125	6100.0-04
Türkontakt hinten rechts, S124	6100.0-04
Türkontaktsschalter Beifahrertür, S13	5126.2-04
Türkontaktsschalter Beifahrertür, S13	6100.0-04
Türkontaktsschalter Fahrertür, S14	5126.2-04
Türkontaktsschalter Fahrertür, S14	6100.0-04
Türkontaktsschalter Tür hinten links, S16	5126.2-04
Türkontaktsschalter Tür hinten rechts, S15	5126.2-04
Türschloßheizung, E48	5120
Umluftklappen-Stellmotor, M40	6450.7-03
Umschaltventil für Abgasrückführung (AGR), B2017	1360.3-02
Umschaltventil I, Y6131	1210.19-01
Umschaltventil I, Y6131	1210.20-01
VANOS-Geber 1 (Einlaß), B6277	1210.21-06
VANOS-Geber 2 (Auslaß), B6278	1210.21-06
VANOS-Ventil 1 und 2 (Auslaß), Y5220	1210.21-06
VANOS-Ventil 1 und 2 (Einlaß), Y5210	1210.21-06
VANOS-Ventil 1, Y6275	1210.17-05



Ventil Abgasklappe, Y198	1210.17-04
Ventil Sekundärluftpumpe, Y6164	1210.21-04
Verdampferfühler, B14	6450.7-02
Verdeck-Antrieb, M101	5430.1-02
Verdeck-Mikroschalter, S165	5430.1-01
Verdeckklappen-Antrieb, M100	5430.1-02
Verdeckklappen-Mikroschalter, S214	5430.1-04
Verdeckklappen-Verriegelung, M43	5430.1-02
Verdecktotpunkt-Mikroschalter, S164	5430.1-01
Vorglühanlage	1220.0
Wandler hinten links, B34	6621.0-01
Wandler hinten Mitte links, B35	6621.0-01
Wandler hinten Mitte rechts, B36	6621.0-01
Wandler hinten rechts, B37	6621.0-01
Warnblinkrelais, K16	6313.0-00
Warnblinkschalter, S18	6313.0-01
Wascherpumpe, M4	6160.1-01
Waschwasserniveauschalter, S64	6581.2-03
Wasserventile, Y4	6410.5-00
Wickelfeder, C101	3234.0-00
Wisch-Wasch-Intervallsteuergerät Heck, A36	6160.1
Wisch-Wasch-Modul (Low II), A64	6160.1-03
Wisch-Wasch-Modul (WWM)	6160.1
Wisch-Wasch-Modul, A51	6160.1
Wischermotor, M3	6160.1-00
Wählhebel SMG, S1134	2460.12
Wählhebelpotentiometer, A140	2460.12-09
Wärmetauscherfühler links, B11	6450.7-02
Wärmetauscherfühler rechts, B12	6450.7-02
Zentrale Karosserie-Elektronik (ZKE IV)	6100.0
Zentraler Fensterheberschalter, S40y	5133.0-04
Zentralverriegelungsmodul (ZVM), A30	5126.2
Zentralverriegelungsmodul II (ZVM II)	5126.2
Zentralverriegelungsschalter, S302y	6100.0-01
Zigarettenanzünder vorn, E28	6332.0-00

Zigarettenanzünderbeleuchtung vorn, E29	6332.0-00
ZKE-Elektrische Fensterheber (FH)	5133.0
ZKE-Steuergerät, A104	6100.0
ZKE-Türschloßheizung (TSH)	5120.0
ZKE-Zentralverriegelung (ZV)	5126.0
Zusatzblinker vorn links, H9	6313.0-02
Zusatzblinker vorn rechts, H8	6313.0-02
Zusatzlüftermotor, M9	6450.7
Zusatzrelaisbox, P92	0670.2
Zusatzsicherungskasten, P95	0670.2-06
Zusatzsicherungskasten, P97	0670.2
ZV-Antrieb Beifahrtür, M13	5126
ZV-Antrieb Fahrtür, M12	5126
ZV-Antrieb Handschuhfach, M107	5126.0-03
ZV-Antrieb Heckklappe, M17	5126
ZV-Antrieb Tankklappe, M16	5126
ZV-Antrieb Tür hinten links, M15	5126
ZV-Antrieb Tür hinten rechts, M14	5126
ZVM-Türschloßheizung (TSH)	5120.1
Zündanlaßschalter, S2	0670.2-07
Zündspule 1, T6151	1210
Zündspule 2, T6152	1210
Zündspule 3, T6153	1210
Zündspule 4, T6154	1210
Zündspule 5, T6155	1210
Zündspule 6, T6156	1210
Öldruckschalter, B2008	6211.0
Öldruckschalter, B6231	6211.0
Ölniveau, B6230	6211.0
Ölniveauschalter thermisch, B6254	1210.21-07
Öltemperaturfühler, B6238	6211.0-02
Überrollsensoren, N24	5430.1-03

## Schaltpläne

Die Schaltpläne teilen das gesamte elektrische System des Fahrzeuges in einzelne Schaltkreise auf. Elektrische Bauteile, die zusammenwirken, sind auf einem gemeinsamen Plan dargestellt. Schalter und andere Bauteile sind so dargestellt, daß der allgemeine Aufbau und die Funktion deutlich werden. Sie sind auf dem Blatt so angeordnet, daß man den Stromlauf von Plus (oben) nach Minus (unten) verfolgen kann.

**Wichtig:** Die Darstellung der Bauteile und Leitungen erfolgt nicht maßstabgerecht. So erscheint zum Beispiel eine Leitung von über 1 m Länge nicht anders als eine Leitung, die nur wenige cm lang ist. Innerhalb der einzelnen Kapitel wird wegen der besseren Übersichtlichkeit darauf verzichtet, alle Steckverbinder, Leitungsverzweigungen und angeschlossenen Bauteilen von den Sicherungen zum Bauteil und vom Bauteil zum Masseanschluß darzustellen. Dies ist im Bedarfsfall in den Abschnitten **0670.3 Sicherungsdetails** und **0670.4 Masseanschluß** nachzuschlagen. Dort sind sämtliche Leitungen mit allen Steckverbindungen, Leitungsverzweigungen und angeschlossenen Bauteilen dargestellt.

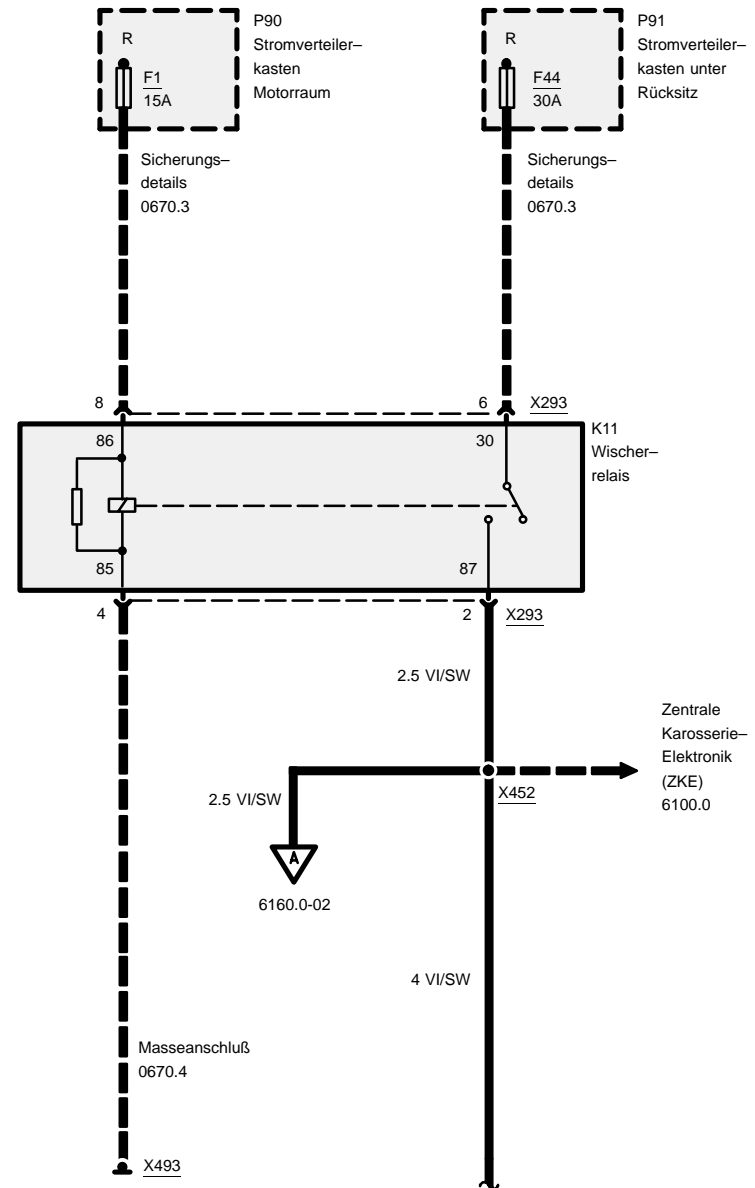
In Abschnitt **0140.0 Schaltzeichen** sind alle verwendeten Schaltzeichen aufgeführt und erklärt.

In Abschnitt **7000.0 Lageverzeichnis der Komponenten** sind alle wichtigen Steckverbindungen, Massepunkte und Bauteile tabellarisch aufgeführt. Eine genaue Lagebeschreibung erklärt den Einbauort im Fahrzeug.

In Abschnitt **7100.0 Ansichten der Komponenten** sind die Einbauorte schwierig zu lokalisierender Stecker und Bauteile graphisch dargestellt. In Abschnitt **8500.0 Steckeransichten** sind sämtliche Stecker mit mehr als drei Kammern bildlich dargestellt.

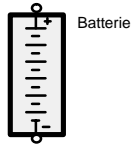
### Beispiel

Erklärung der allgemeinen Vereinbarungen anhand des nebenstehenden Schaltplans.



## Allgemeine Vereinbarungen

1. Schalter und Relais sind immer in Ruhestellung dargestellt (z.B. K11).
2. Bauteil gestrichelt eingerahmt bedeutet, daß das Bauteil nur teilweise abgebildet ist (z.B. P90 und P91).
3. Bauteil voll ausgezogen eingerahmt bedeutet, daß das Bauteil vollständig dargestellt ist (z.B. K11).
4. Die gestrichelte Linie zwischen Pin 8 und Pin 6 an Stecker X293 weist darauf hin, daß beide Pins zu Stecker X293 gehören.
5. Die gestrichelte Linie von Sicherung F1 zu Pin 8 des Steckers X293 zeigt die Plusversorgung von Relais K11. Der komplette Leitungsverlauf mit sämtlichen Steckverbindungen, Leitungsverzweigungen, Leitungsfarben und –querschnitten ist im Bedarfsfall in Kapitel **0670.3 Sicherungsdetails** bei Sicherung F1 nachzuschlagen.
6. Die gestrichelte Linie mit Pfeil an Verbinder X452 weist darauf hin, daß mehrere Leitungen zu Verbinder X452 führen. In Abschnitt **6100.0 Zentrale Karosserie–Elektronik (ZKE)** sind alle zur Verbindung führenden Leitungen dargestellt. Eine voll ausgezogene Linie mit Pfeil weist darauf hin, daß nur diese eine Leitung zu einem anderen Stromkreis führt.
7. Die gestrichelte Linie von Pin 4 des Steckers X293 zum Massepunkt X493 zeigt die Masseversorgung von Relais K11. Der komplette Leitungsverlauf mit sämtlichen Steckverbindungen, Leitungsverzweigungen, Kabelfarben und –querschnitten ist im Bedarfsfall in Kapitel **0670.4 Masseanschluß** bei Massepunkt X493 nachzuschlagen.
8. Die voll ausgezogene Linie von Verbinder X452 mit einem **A** im offenen Pfeil wird auf der Seite 6160.0–02 fortgesetzt. Der Abschluß der Leitung 4 VI/SW von Verbinder X452 mit einer Wellenlinie weist darauf hin, daß die Leitung auf der gegenüberliegenden Seite fortgesetzt wird.



Batterie



Sicherungen



Soltschmelzstelle



Sicherungsautomat



Magnetspule



Magnetventil



Heizelement



Motor mit Gebläse  
oder Lüfter



Lautsprecher oder  
Signalhorn



Glühlampe



Veränderbarer Wider-  
stand



Übertemperatur-  
schutz



Dauermagnetmotor,  
eine Drehzahl



Dauermagnetmotor,  
zwei Drehzahlen



Potentiometer Schlei-  
fer wird durch äußere  
Kraft bewegt



Potentiometer Ände-  
rung durch Druck  
oder Temperatur



Diode Strom fließt  
nur in Pfeilrichtung



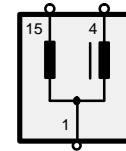
Z-Diode zur Span-  
nungsregelung



Leuchtdiode



Lambdasonde



Zündspule



Steuer-/Leistungs-  
elektronik



Radio



Hallgeber



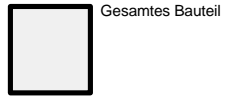
Transistorschalter



Klopfsensor



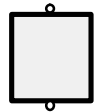
Heizelement



Gesamtes Bauteil



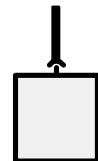
Teil eines Bauteils



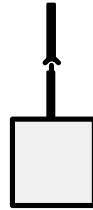
Bauteil mit Schraubklemmen



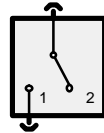
Bauteilgehäuse, direkt mit Fahrzeugmasse verbunden



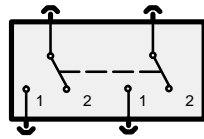
Steckverbinder am Bauteil angeschlossen



Steckverbinder mit Anschlußleitung des Bauteils verbunden



Einpoliger Ein-/Aus-schalter

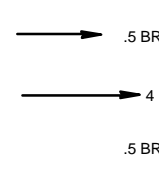


Zweipoliger Schalter

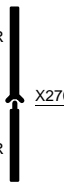
Strichlinie bezeichnet mechanische Verbindung zwischen Schaltern

Leitungsfarbe	
BL	Blau
BR	Braun
GE	Gelb
GN	Grün
GR	Grau
OR	Orange
RS	Rosa
RT	Rot
SW	Schwarz
VI	Violett
WS	Weiß
TR	Transparent

Einfarbige Leitungsisolierung

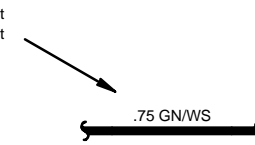


Stiftnummer

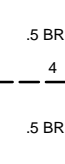


Stecker-Bezugsnummer für Lageverzeichnung der Bauteile

Leitungsisolierung mit Farbstreifen (grün mit weiß)



Wellenlinie bedeutet Fortsetzung der Leitung

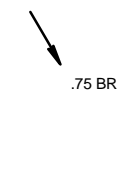


X270

Zwei Steckerstifte in demselben Steckverbinder

Strichlinie bezeichnet Anschlußpunkte desselben Steckverbinders

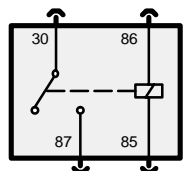
Leitungsquerschnitt in qmm



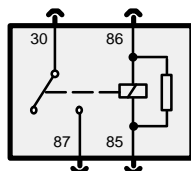
X165

An Karosserieteil befestigte Leitung (Masseanschluß)

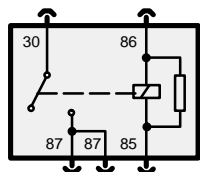
Numerierter Masseanschluß für Bezugnahme in Lageverzeichnung der Bauteile



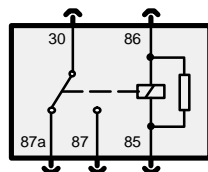
Schließerrelais



Schließerrelais mit Schutzwiderstand

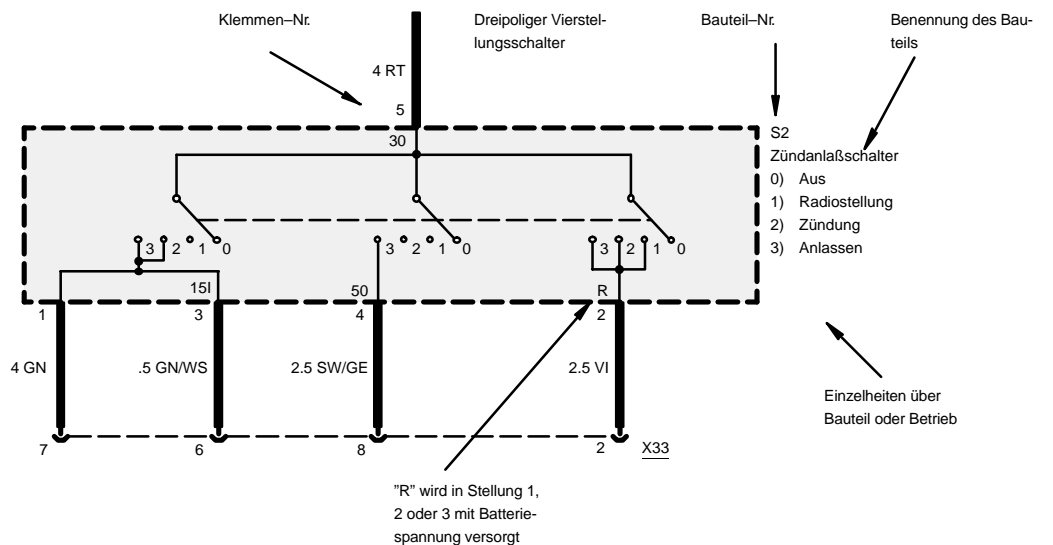


Schließerrelais mit 2 Ausgängen

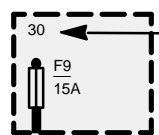


Wechselrelais mit 2 Ausgängen

Klemmen-Nr.	Benennung
30	Relaiseingang
85	Relaisausgang (Spule)
86	Relaiseingang (Spule)
87	Relaisausgang (geschaltet)
87a	Relaisausgang (ungeschaltet)



Klemmen-Nr.	Benennung	Klemmen-Nr.	Benennung
50	Batteriespannung: Zündanlaßschalter auf 3	15I	Batteriespannung: Zündanlaßschalter auf 2
30	Batteriespannung: wird ständig geliefert	R	Batteriespannung: Zündanlaßschalter auf 1, 2 oder 3
15	Batteriespannung: Zündanlaßschalter auf 2 oder 3	31	Masse

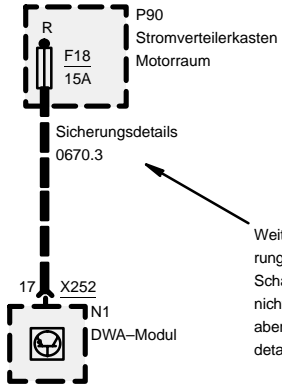


Sicherung liegt ständig im Strompfad

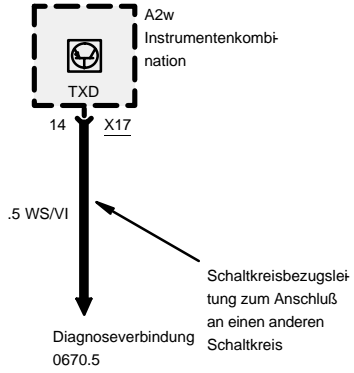
Klemmen-Nr.	Benennung
30	Batteriespannung: wird ständig geliefert
15	Batteriespannung: Zündanlaßschalter auf 2 oder 3
R	Batteriespannung: Zündanlaßschalter auf 1, 2 oder 3



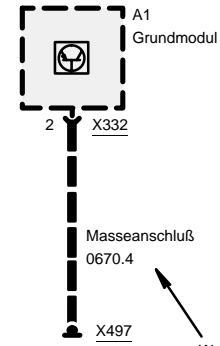
# Schaltzeichen



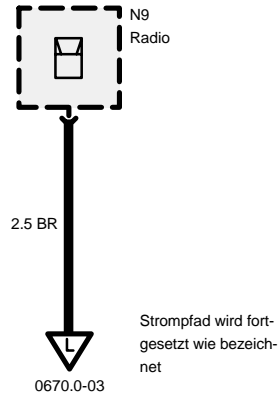
Weitere zur Sicherung 18 gehörende Schaltkreise werden nicht gezeigt, sind aber in "Sicherungs-details" aufgeführt



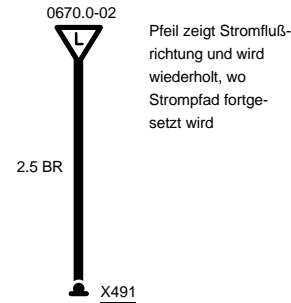
Schaltkreisbezugsleitung zum Anschluß an einen anderen Schaltkreis



Weitere Schaltkreise mit dem Masseanschluß X497 werden nicht gezeigt, sind aber in "Masseanschluß" aufgeführt



Strompfad wird fortgesetzt wie bezeichnet



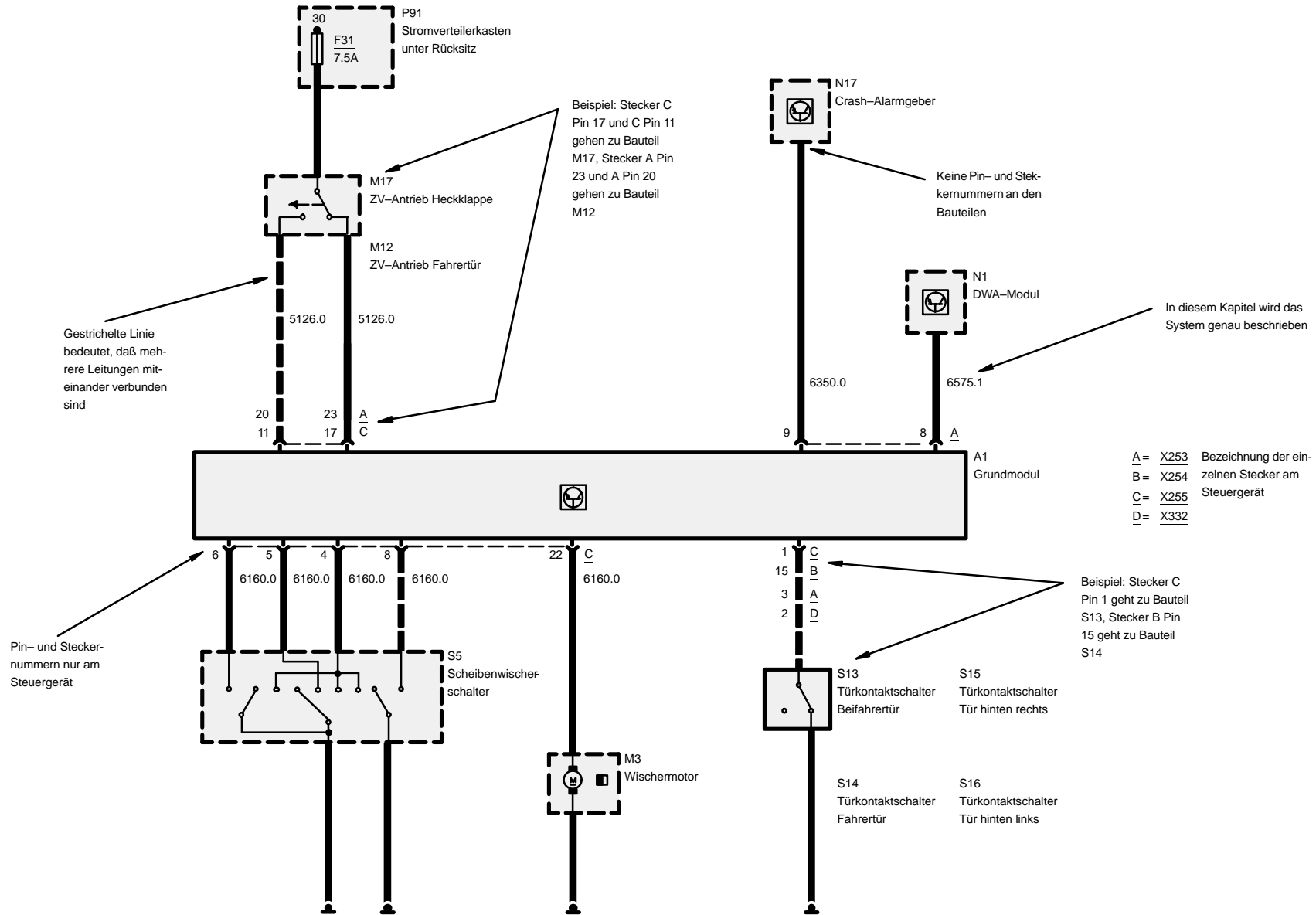
Pfeil zeigt Stromflussrichtung und wird wiederholt, wo Strompfad fortgesetzt wird





# Schaltzeichen

## Blockschaltbild

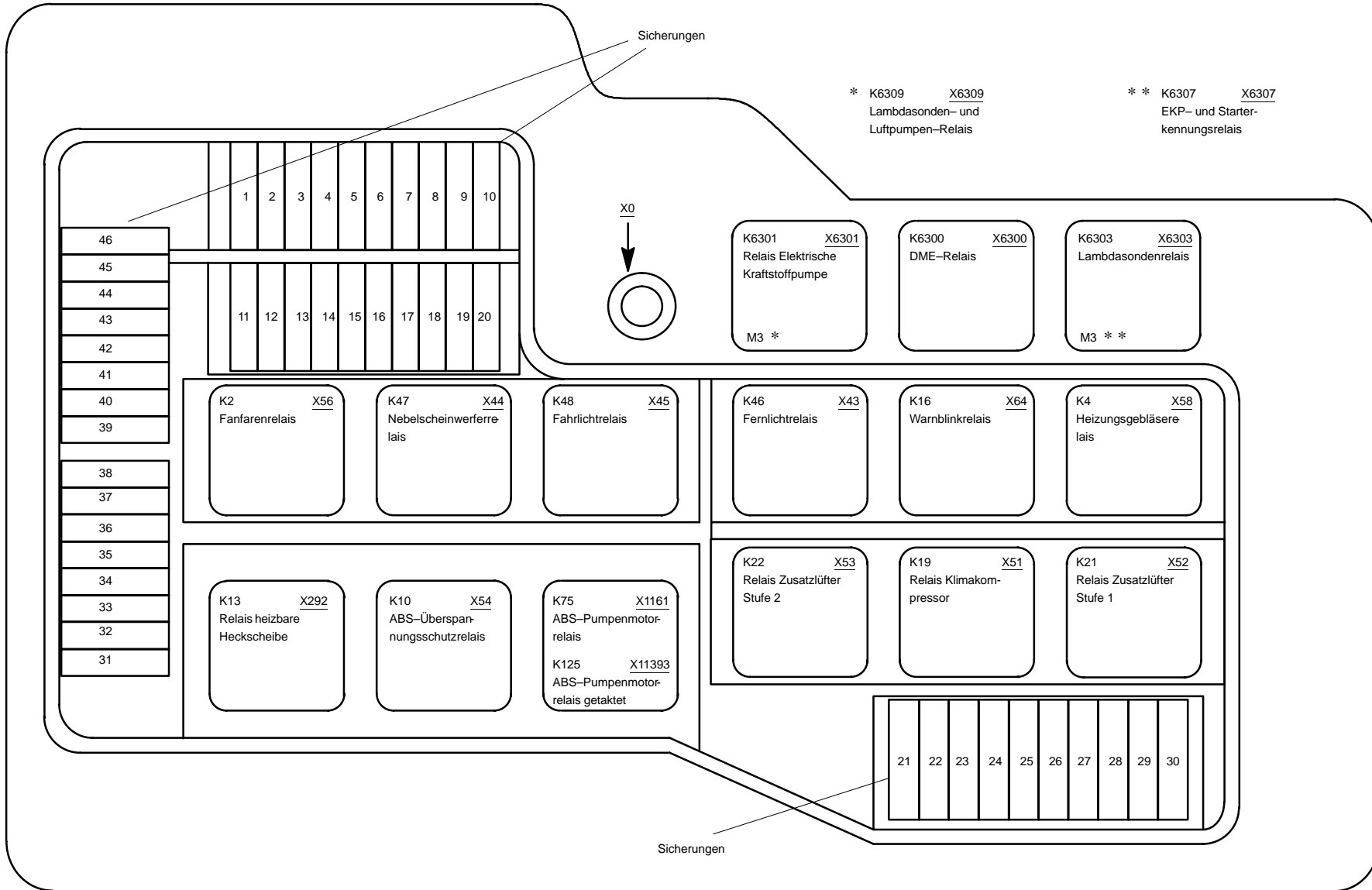




# 0670.0 Stromverteilerübersicht

Benziner

## Stromverteiler Motorraum

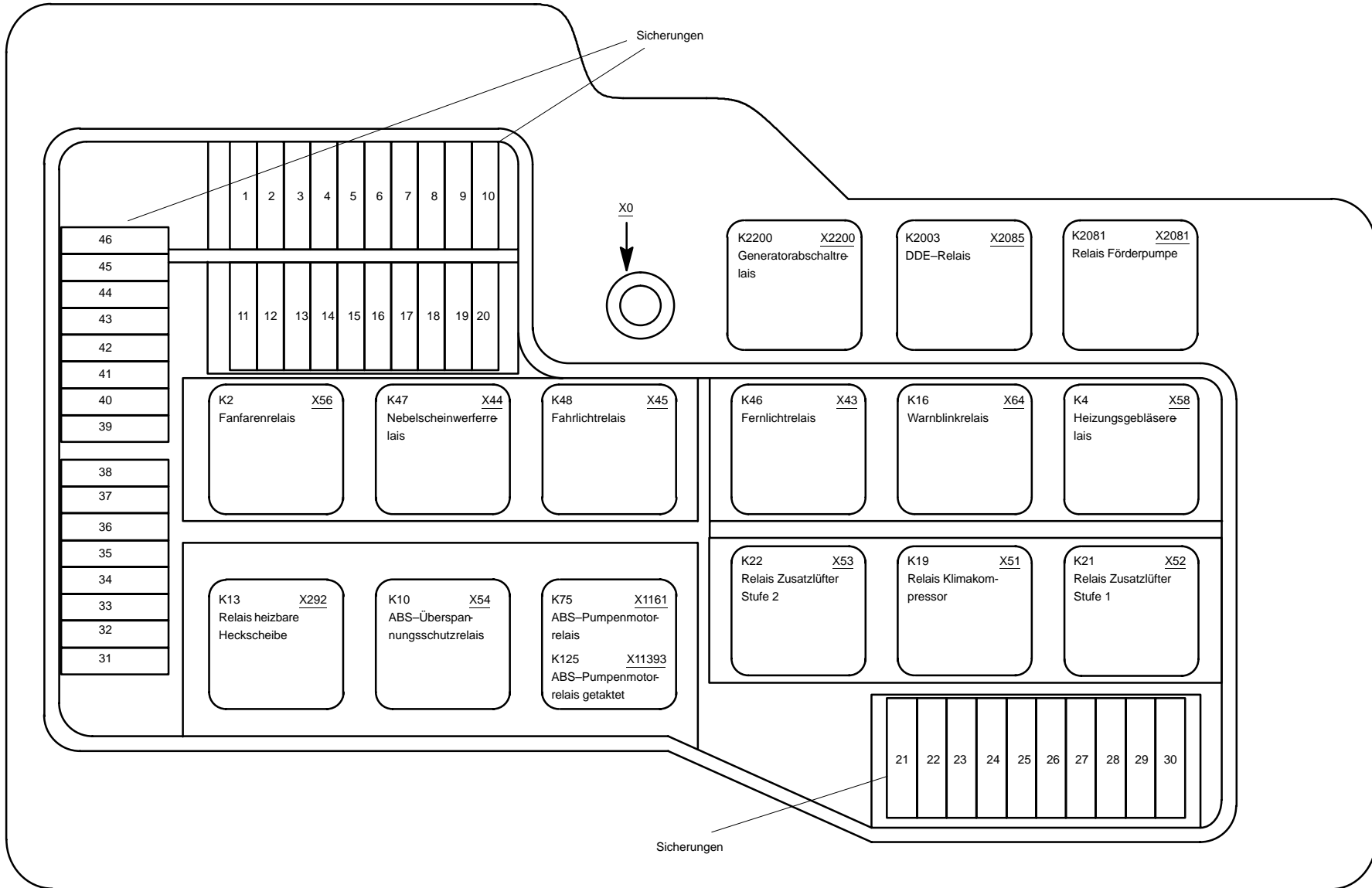




# Stromverteilerübersicht

Diesel

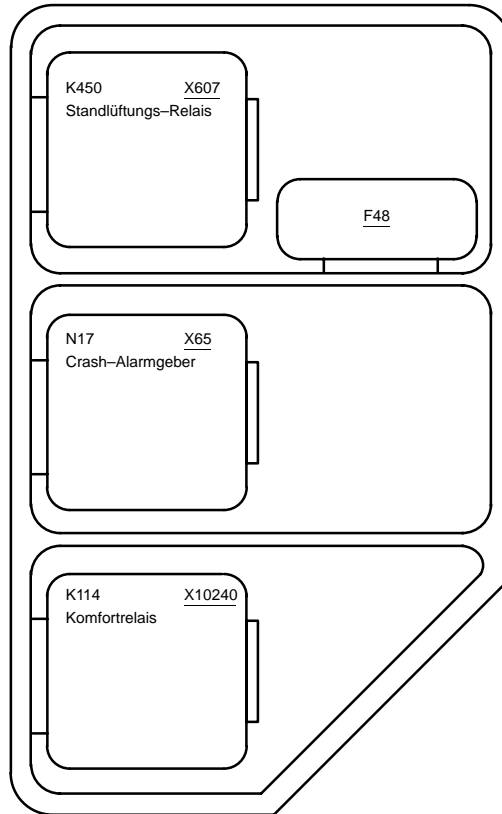
## Stromverteiler Motorraum





# Stromverteilerübersicht

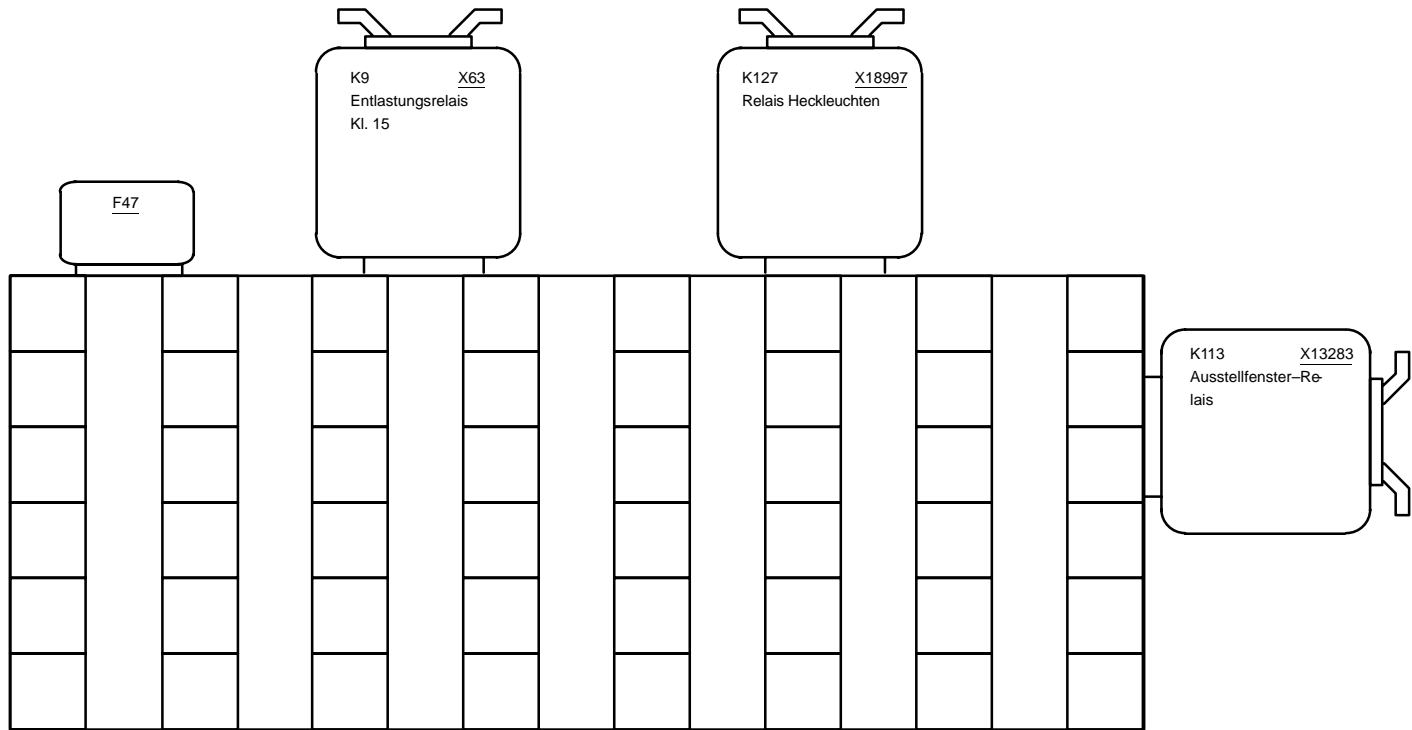
## Relaisträger unter dem Armaturenbrett links





# Stromverteilerübersicht

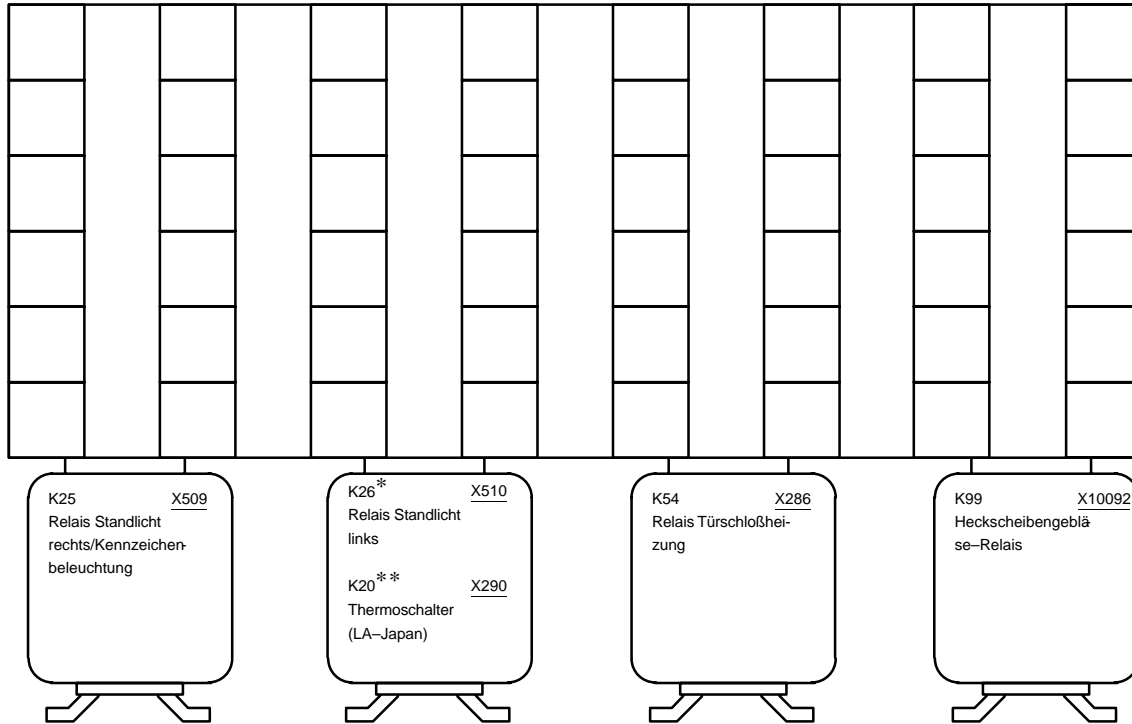
Verbinderleiste unter dem Armaturenbrett links





# Stromverteilerübersicht

## Verbinderleiste unter dem Armaturenbrett rechts



\* (N) (S)  
\*\* (J)



# 0670.1 Sicherungsbelegung

## Sicherungen 1 bis 29

	Sicherungsnummer																												
	1	2	3	4	5	6	7	8	9	10	11	12	13	14	15	16	17	18	19	20	21	22	23	24	25	26	27	28	29
	30A	15A	30A	15A	30A	30A	5A	15A	20A	30A	7.5A	7.5A	5A	30A	15A	5A	10A	15A	30A	30A	5A	5A	5A	10A	5A	10A	5A	5A	7.5A
1210.17 Motorsteuerung MS41.0 (6-Zylinder M52)																●		●											
1210.19 Digitale Motorelektronik (DME M1.7.3, 4-Zylinder M43)																●		●											●
1210.20 Digitale Motorelektronik (DME M5.2, 4-Zylinder M44)																●		●											
1210.21 Digitale Motorelektronik (DME MSS50, 6-Zylinder S50 B32)																●		●								●			
1220.0 Vorglühanlage																											●		
1230.0 Generator																										●			
1240.0 Anlasser																													●
1360.2 Digitale Dieselelektronik (DDE 2.1, 6-Zylinder M51)																●		●								●	●	●	
1360.3 Digitale Dieselelektronik (DDE 2.1, 4-Zylinder M41)																●		●								●	●		
2460.2 Elektronische Getriebesteuerung (EGS A4S 310R)																										●		●	
2460.3 Elektronische Getriebesteuerung (EGS A4S 270R Diesel)																										●		●	
2460.4 Elektronische Getriebesteuerung (EGS A5S 310Z)																										●		●	
2460.5 Elektronische Getriebesteuerung (EGS A5S 310Z Diesel)																										●		●	
2460.11 Elektronische Getriebesteuerung (EGS A5S 300J M52)																										●		●	
2460.12 Sequentielles M-Getriebe (SMG)							●																			●		●	
3234.0 Airbag (AB)																												●	
3450.0 Antiblockiersystem (ABS)											●										●		●				●		
3450.1 Automatische Stabilitäts-Control (ASC)											●										●						●		
5116.0 Elektrische Spiegelverstellung																									●		●		
5120.0 ZKE-Türschloßheizung (TSH)							●																						



# Sicherungsbelegung

## Sicherungen 1 bis 29

	Sicherungsnummer																												
	1	2	3	4	5	6	7	8	9	10	11	12	13	14	15	16	17	18	19	20	21	22	23	24	25	26	27	28	29
	30A	15A	30A	15A	30A	30A	5A	15A	20A	30A	7.5A	7.5A	5A	30A	15A	5A	10A	15A	30A	30A	5A	5A	5A	10A	5A	10A	5A	5A	7.5A
5120.1 ZVM-Türschloßheizung (TSH)							●																						
5126.0 ZKE-Zentralverriegelung (ZV)							●																						
5126.2 Zentralverriegelungsmodul II (ZVM II)							●																						
5133.0 ZKE-Elektrische Fensterheber (FH)												●	●						●										
5200.2 Elektrische Sitzverstellung und Lordosenstütze					●																								
5203.0 Sitzheizung				●																			●						
5410.1 Elektrisches Schiebe-Hebedach (SHD)	●																												
5430.1 Elektrisches Verdeck							●																					●	
6100.0 Zentrale Karosserie-Elektronik (ZKE IV)							●							●															
6133.0 Signalhorn								●																					
6135.0 Elektronische Wegfahrsicherung (EWS II)																													●
6160.1 Wisch-Wasch-Modul (WWM)			●																										
6167.1 Scheinwerferreinigungsanlage(SRA)			●																										
6169.0 Heizbare Scheibenwaschdüsen																									●				
6211.0 Instrumentenkombination (Kombi)																							●					●	
6213.1 Analoguhr																													
6213.2 Multifunktionsuhr																							●				●	●	
6214.0 Borddisplay																							●					●	
6300.0 Lichtschalter																						●					●		
6312.0 Scheinwerfer/Nebelscheinwerfer											●	●			●		●					●	●			●			●





# Sicherungsbelegung

## Sicherungen 1 bis 29

	Sicherungsnummer																													
	1	2	3	4	5	6	7	8	9	10	11	12	13	14	15	16	17	18	19	20	21	22	23	24	25	26	27	28	29	
	30A	15A	30A	15A	30A	30A	5A	15A	20A	30A	7.5A	7.5A	5A	30A	15A	5A	10A	15A	30A	30A	5A	5A	5A	10A	5A	10A	5A	5A	7.5A	
6313.0 Fahrtrichtungsanzeiger/Warnblinkanlage																								●						
6314.0 Standlicht/Rücklicht/Motorraumbeleuchtung																										●				
6320.0 Kennzeichen-/Gepäckraumbeleuchtung																														
6322.0 Rückfahrcheinwerfer																											●			
6325.0 Bremsleuchten																														
6328.1 Anhängerkupplung		●																												
6330.3 Innenraumbeleuchtung																														
6332.0 Innenraum																														
6350.0 Crash- und Alarmgeber											●	●														●				
6410.5 Heizungsregelung (HR)																					●			●						
6412.10 Standlüftung mit HR																					●									
6412.20 Standlüftung mit IHKA E36																					●									
6424.0 Heckscheibenheizung/-antenne						●																		●						
6450.7 Integrierte Heiz- und Klimaautomatik (IHKA E36)																●					●			●						
6510.0 Radio/Stereo										●																				
6510.1 Radio/HiFi/Top Hifi									●																					
6561.0 Autotelefon																														
6571.0 Automatische Geschwindigkeitsregelung																													●	
6581.2 Bordcomputer (BC V)											●	●												●			●	●		



# Sicherungsbelegung

## Sicherungen 1 bis 29

		Sicherungsnummer																													
		1	2	3	4	5	6	7	8	9	10	11	12	13	14	15	16	17	18	19	20	21	22	23	24	25	26	27	28	29	
		30A	15A	30A	15A	30A	30A	5A	15A	20A	30A	7.5A	7.5A	5A	30A	15A	5A	10A	15A	30A	30A	5A	5A	5A	10A	5A	10A	5A	5A	7.5A	
<b>6610.2</b>	Fernbedienung ZV/DWA							●																							
<b>6621.0</b>	Park-Distanz-Control (PDC)																								●		●				



# Sicherungsbelegung

## Sicherungen 30 bis 49

	Sicherungsnummer																			
	30	31	32	33	34	35	36	37	38	39	40	41	42	43	44	45	46	47	48	49
	7.5A	5A	30A	10A	15A	25A	30A	10A	30A	7.5A	30A	30A	7.5A	5A	15A	7.5A	15A	15A	40A	20A
1210.17 Motorsteuerung MS41.0 (6-Zylinder M52)										●										
1210.19 Digitale Motorelektronik (DME M1.7.3, 4-Zylinder M43)																				
1210.20 Digitale Motorelektronik (DME M5.2, 4-Zylinder M44)																				
1210.21 Digitale Motorelektronik (DME MSS50, 6-Zylinder S50 B32)										●										
1220.0 Vorglühanlage																				
1230.0 Generator																				
1240.0 Anlasser		●																		
1360.2 Digitale Dieselelektronik (DDE 2.1, 6-Zylinder M51)		●															●			
1360.3 Digitale Dieselelektronik (DDE 2.1, 4-Zylinder M41)																	●			
2460.2 Elektronische Getriebesteuerung (EGS A4S 310R)																	●			
2460.3 Elektronische Getriebesteuerung (EGS A4S 270R Diesel)																	●			
2460.4 Elektronische Getriebesteuerung (EGS A5S 310Z)																	●			
2460.5 Elektronische Getriebesteuerung (EGS A5S 310Z Diesel)																	●			
2460.11 Elektronische Getriebesteuerung (EGS A5S 300J M52)																	●			
2460.12 Sequentielles M-Getriebe (SMG)																				
3234.0 Airbag (AB)													●							
3450.0 Antiblockiersystem (ABS)									●								●			
3450.1 Automatische Stabilitäts-Control (ASC)									●								●			
5116.0 Elektrische Spiegelverstellung														●						
5120.0 ZKE-Türschloßheizung (TSH)					●															



# Sicherungsbelegung

## Sicherungen 30 bis 49

		Sicherungsnummer																			
		30	31	32	33	34	35	36	37	38	39	40	41	42	43	44	45	46	47	48	49
		7.5A	5A	30A	10A	15A	25A	30A	10A	30A	7.5A	30A	30A	7.5A	5A	15A	7.5A	15A	15A	40A	20A
5120 <sup>1</sup>	ZVM-Türschloßheizung (TSH)				●																
5126.0	ZKE-Zentralverriegelung (ZV)						●														
5126.2	Zentralverriegelungsmodul II (ZVM II)						●							●							
5133.0	ZKE-Elektrische Fensterheber (FH)																				
5200.2	Elektrische Sitzverstellung und Lordosenstütze										●										
5203.0	Sitzheizung																				
5410.1	Elektrisches Schiebe-Hebedach (SHD)																				
5430.1	Elektrisches Verdeck													●	●					●	
6100.0	Zentrale Karosserie-Elektronik (ZKE IV)		●		●		●								●	●			●		
6133.0	Signalhorn		●																		
6135.0	Elektronische Wegfahrsicherung (EWS II)		●														●				
6160.1	Wisch-Wasch-Modul (WWM)							●	●							●					
6167.1	Scheinwerferreinigungsanlage (SRA)							●								●					
6169.0	Heizbare Scheibenwaschdüsen																				
6211.0	Instrumentenkombination (Kombi)		●															●			
6213.1	Analoguhr		●																		
6213.2	Multifunktionsuhr		●														●	●			
6214.0	Borddisplay		●														●	●			
6300.0	Lichtschalter				●				●												
6312.0	Scheinwerfer/Nebelscheinwerfer	●							●												



# Sicherungsbelegung

## Sicherungen 30 bis 49

	Sicherungsnummer																			
	30	31	32	33	34	35	36	37	38	39	40	41	42	43	44	45	46	47	48	49
	7.5A	5A	30A	10A	15A	25A	30A	10A	30A	7.5A	30A	30A	7.5A	5A	15A	7.5A	15A	15A	40A	20A
6313.0 Fahrtrichtungsanzeiger/Warnblinkanlage					●															
6314.0 Standlicht/Rücklicht/Motorraumbeleuchtung				●			●													
6320.0 Kennzeichen-/Gepäckraumbeleuchtung				●			●													
6322.0 Rückfahrscheinwerfer																				
6325.0 Bremsleuchten																	●			
6328.1 Anhängerkupplung																				
6330.3 Innenraumbeleuchtung				●										●						
6332.0 Innenraum			●	●			●						●	●						
6350.0 Crash- und Alarmgeber					●															
6410.5 Heizungsregelung (HR)																				
6412.10 Standlüftung mit HR																				
6412.20 Standlüftung mit IHKA E36																				
6424.0 Heckscheibenheizung/-antenne																				
6450.7 Integrierte Heiz- und Klimaautomatik (IHKA E36)		●								●	●								●	
6510.0 Radio/Stereo																●				
6510.1 Radio/HiFi/Top Hifi				●										●	●					
6561.0 Autotelefon				●										●						
6571.0 Automatische Geschwindigkeitsregelung																	●			
6581.2 Bordcomputer (BC V)		●		●			●									●	●			



# Sicherungsbelegung

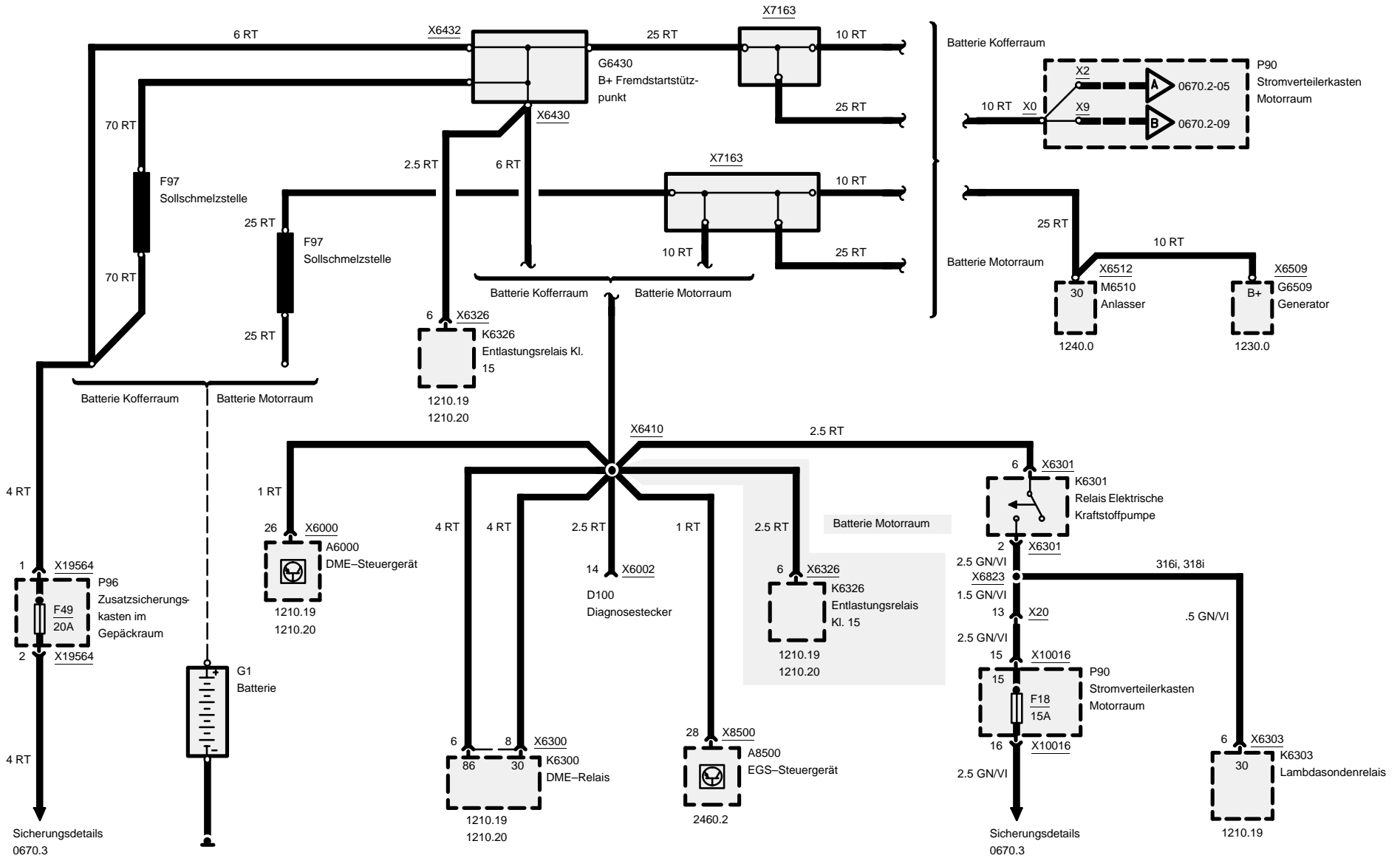
## Sicherungen 30 bis 49

		Sicherungsnummer																			
		30	31	32	33	34	35	36	37	38	39	40	41	42	43	44	45	46	47	48	49
		7.5A	5A	30A	10A	15A	25A	30A	10A	30A	7.5A	30A	30A	7.5A	5A	15A	7.5A	15A	15A	40A	20A
<b>6610.2</b>	Fernbedienung ZV/DWA														●						
<b>6621.0</b>	Park-Distanz-Control (PDC)		●																		



# 0670.2 Stromverteiler

## 316i, 318i, 318is



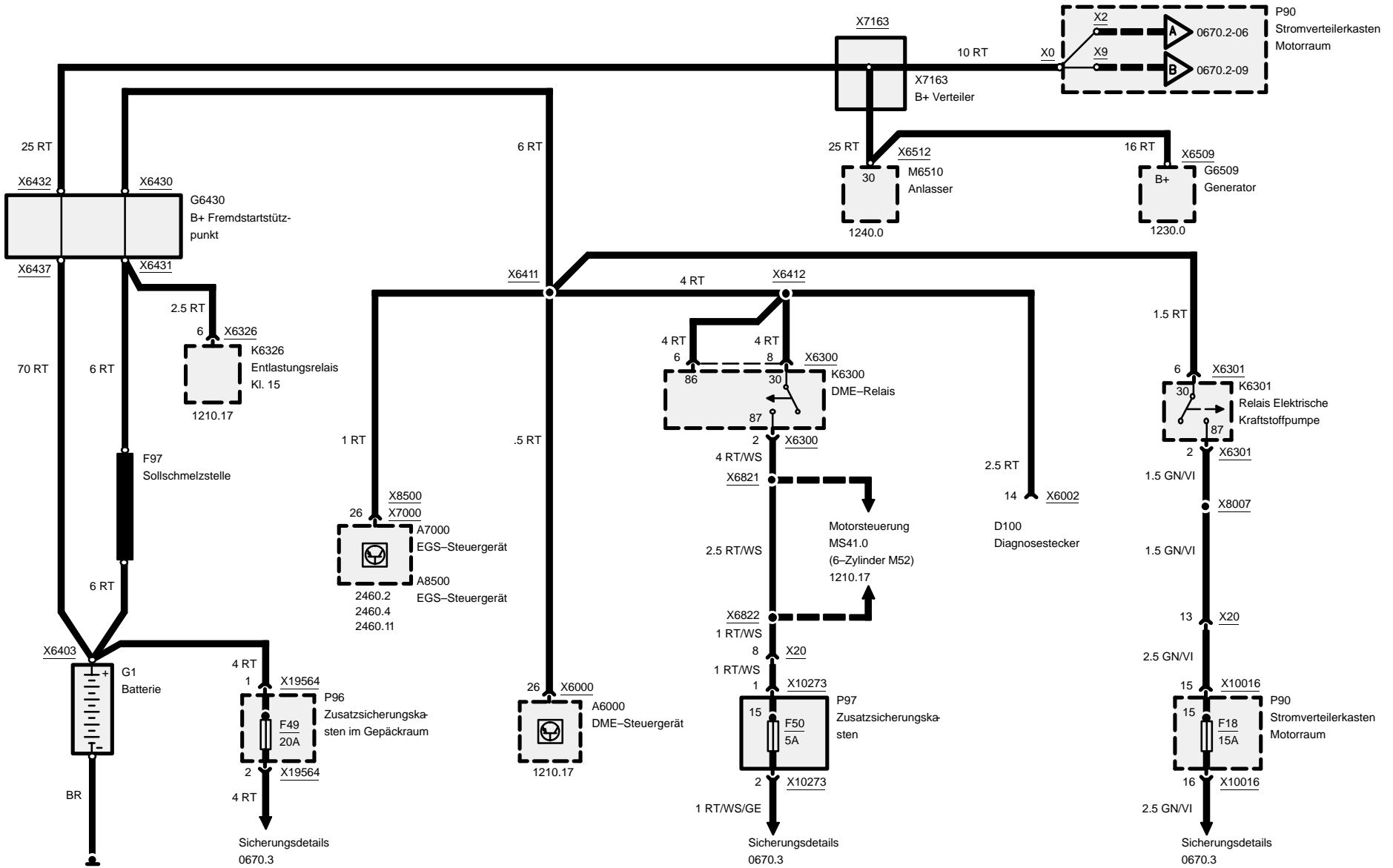
Sicherungsdetails  
0670.3

Sicherungsdetails  
0670.3



# Stromverteiler

## 320i, 323i, 328i

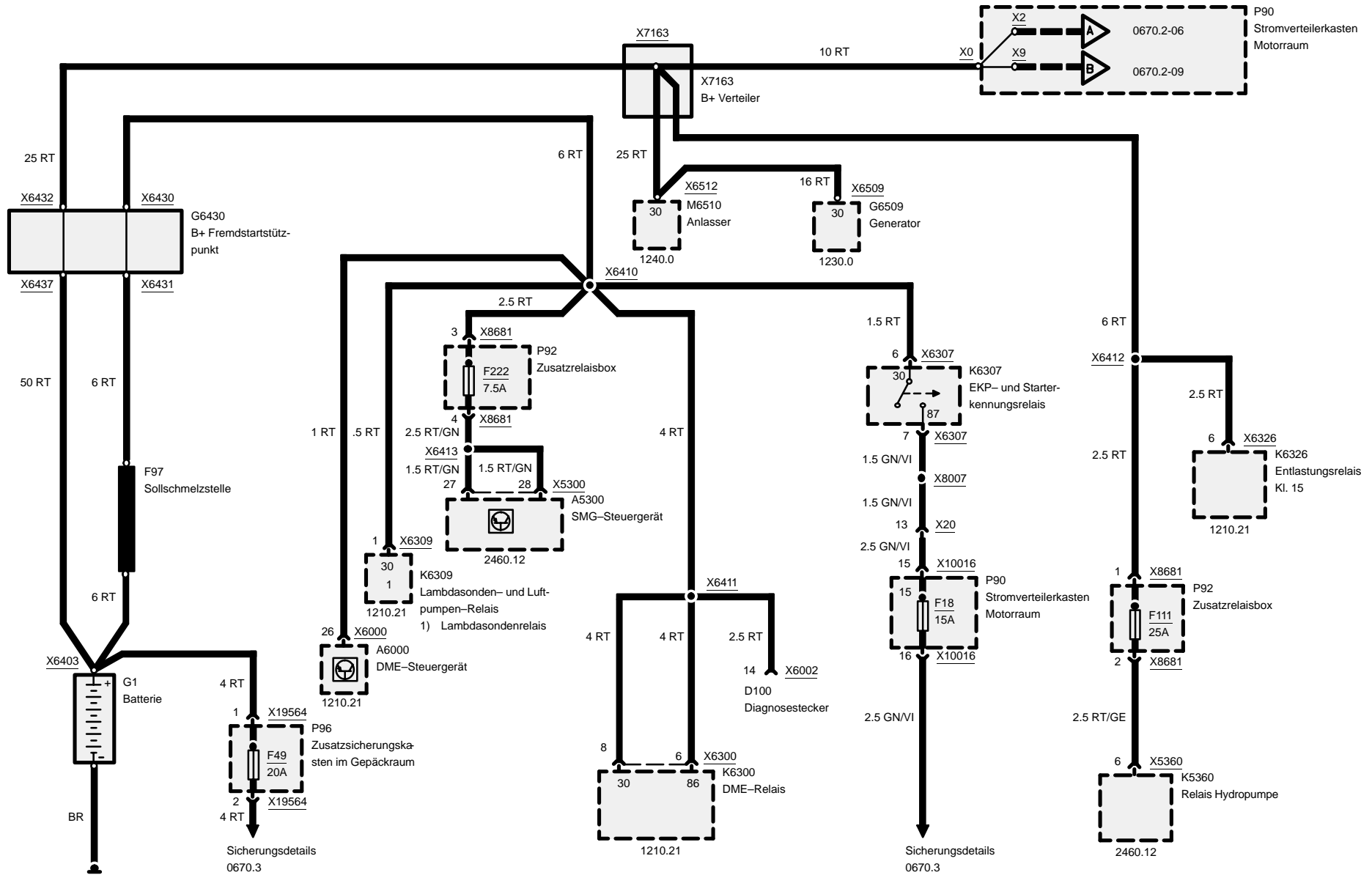






# Stromverteiler

# M3



05/99

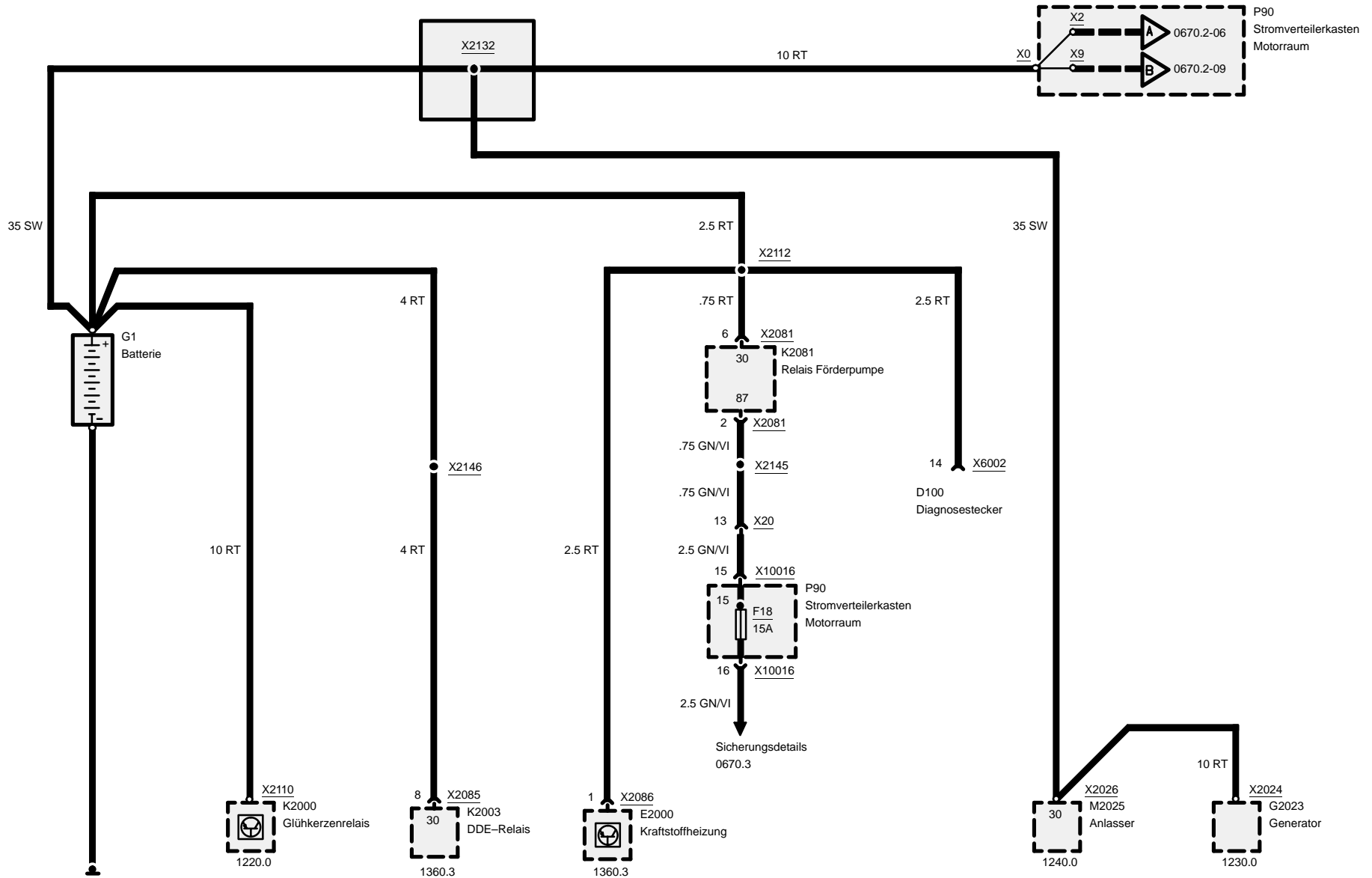
0670.2-02

1998



# Stromverteiler

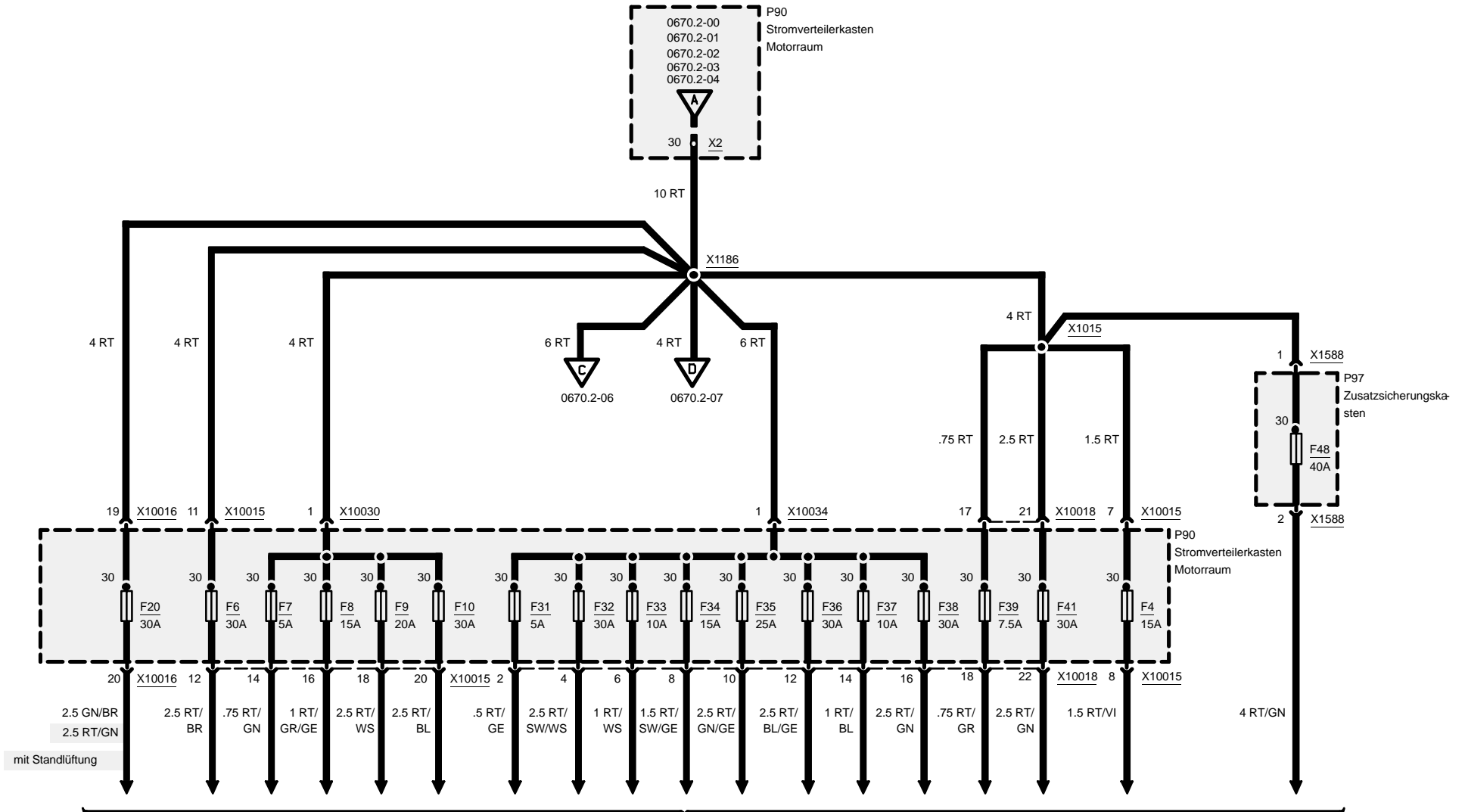
318tds







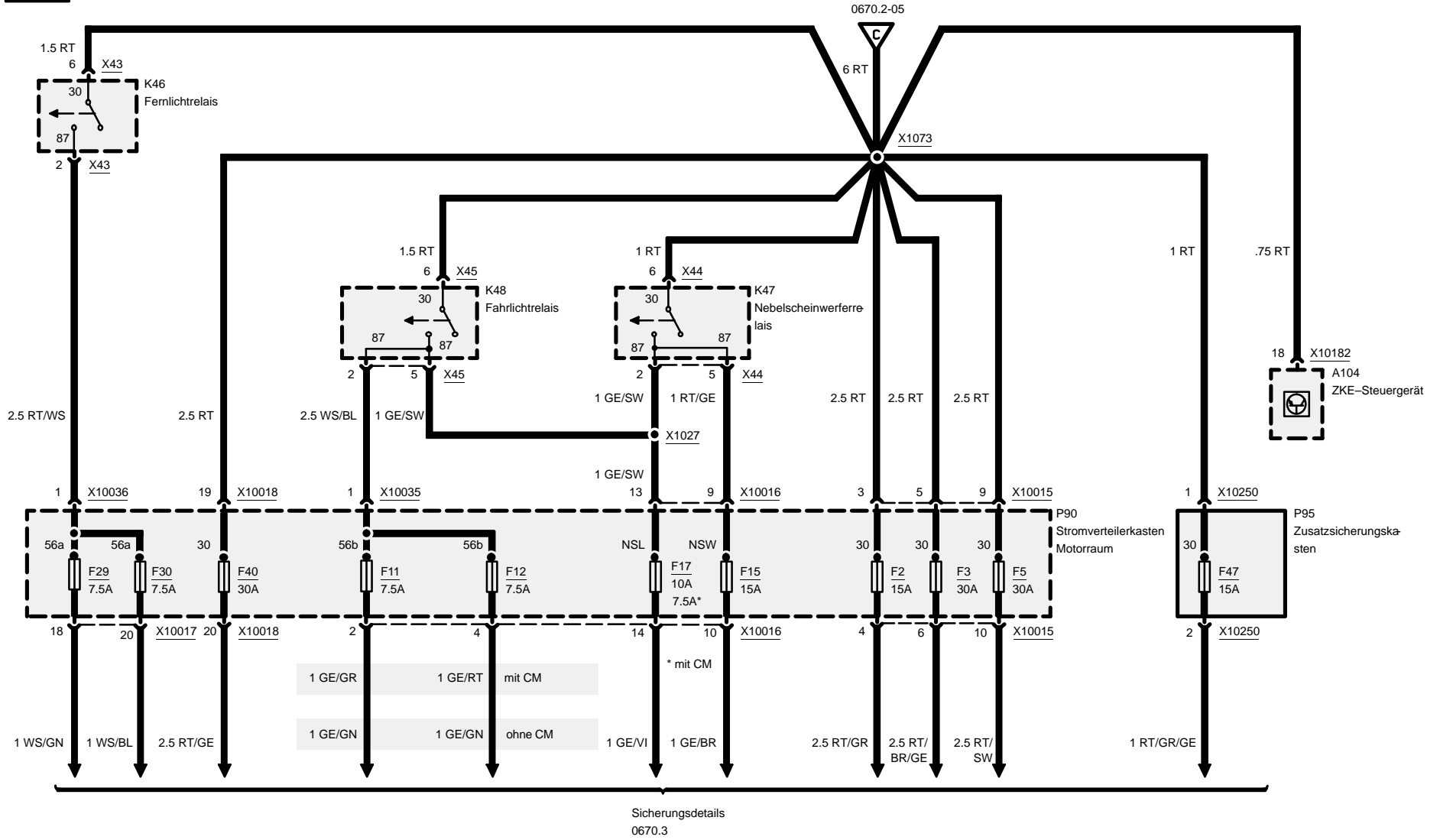
# Stromverteiler



Sicherungsdetails  
0670.3

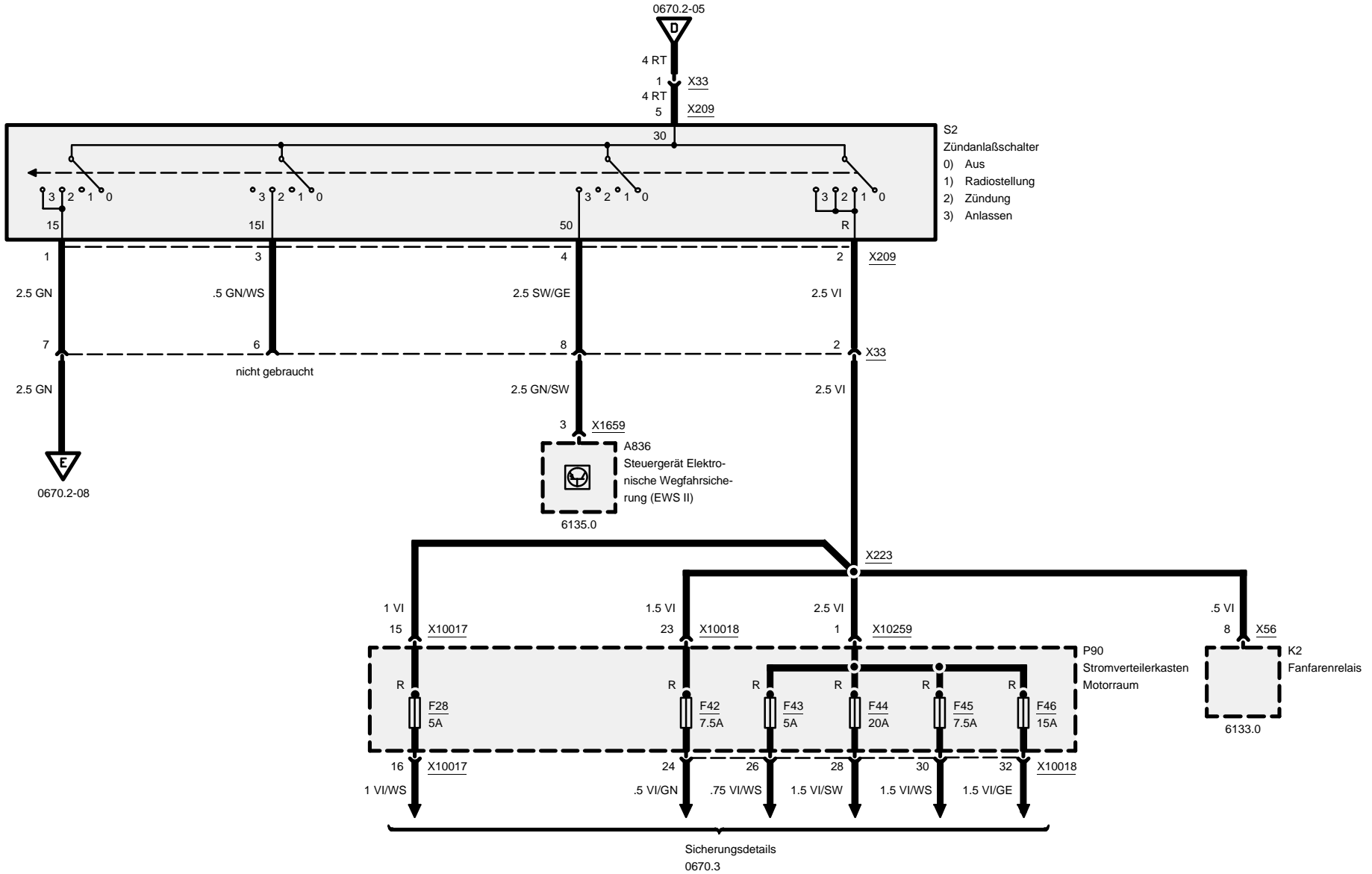


# Stromverteiler



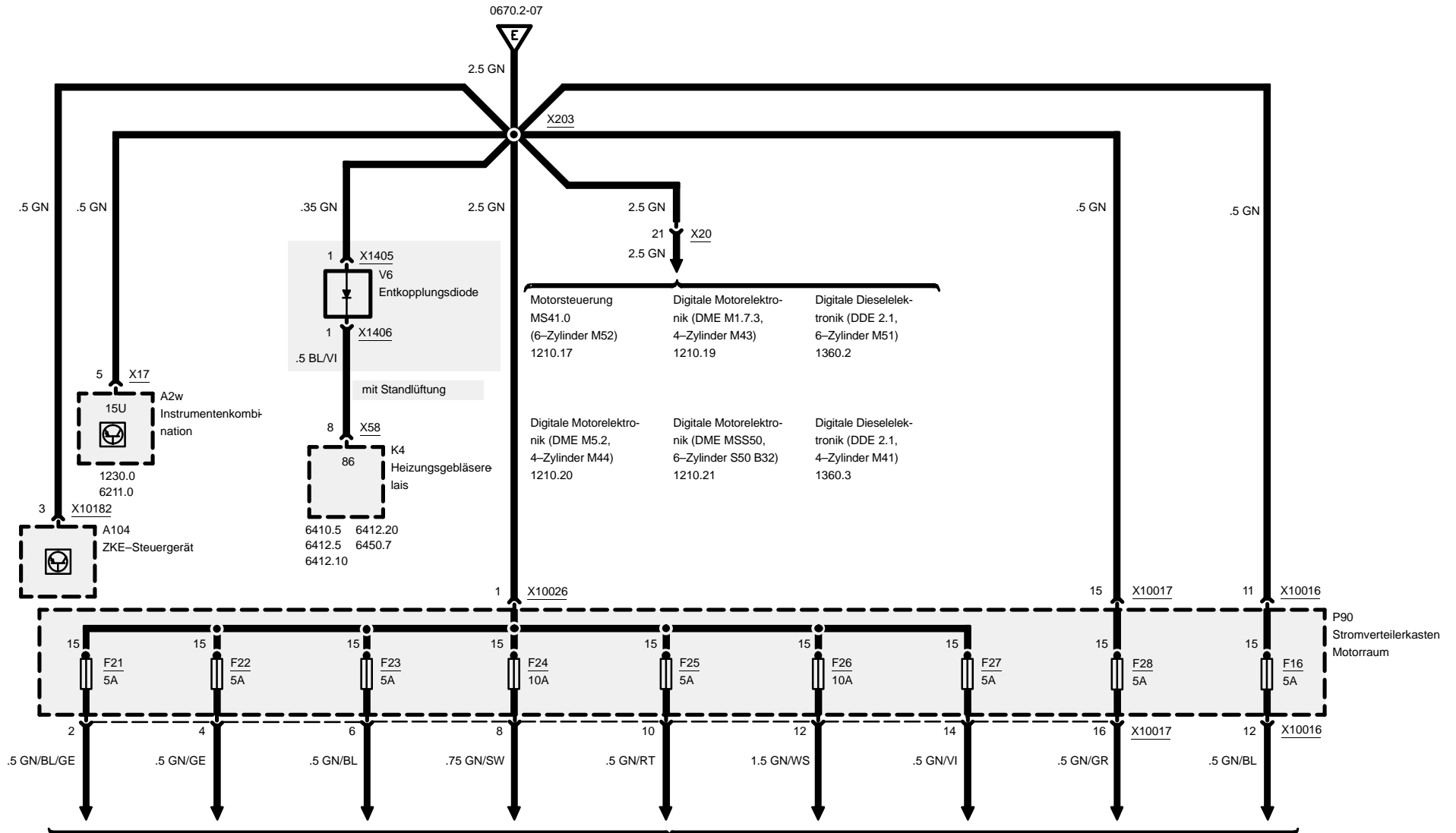


# Stromverteiler





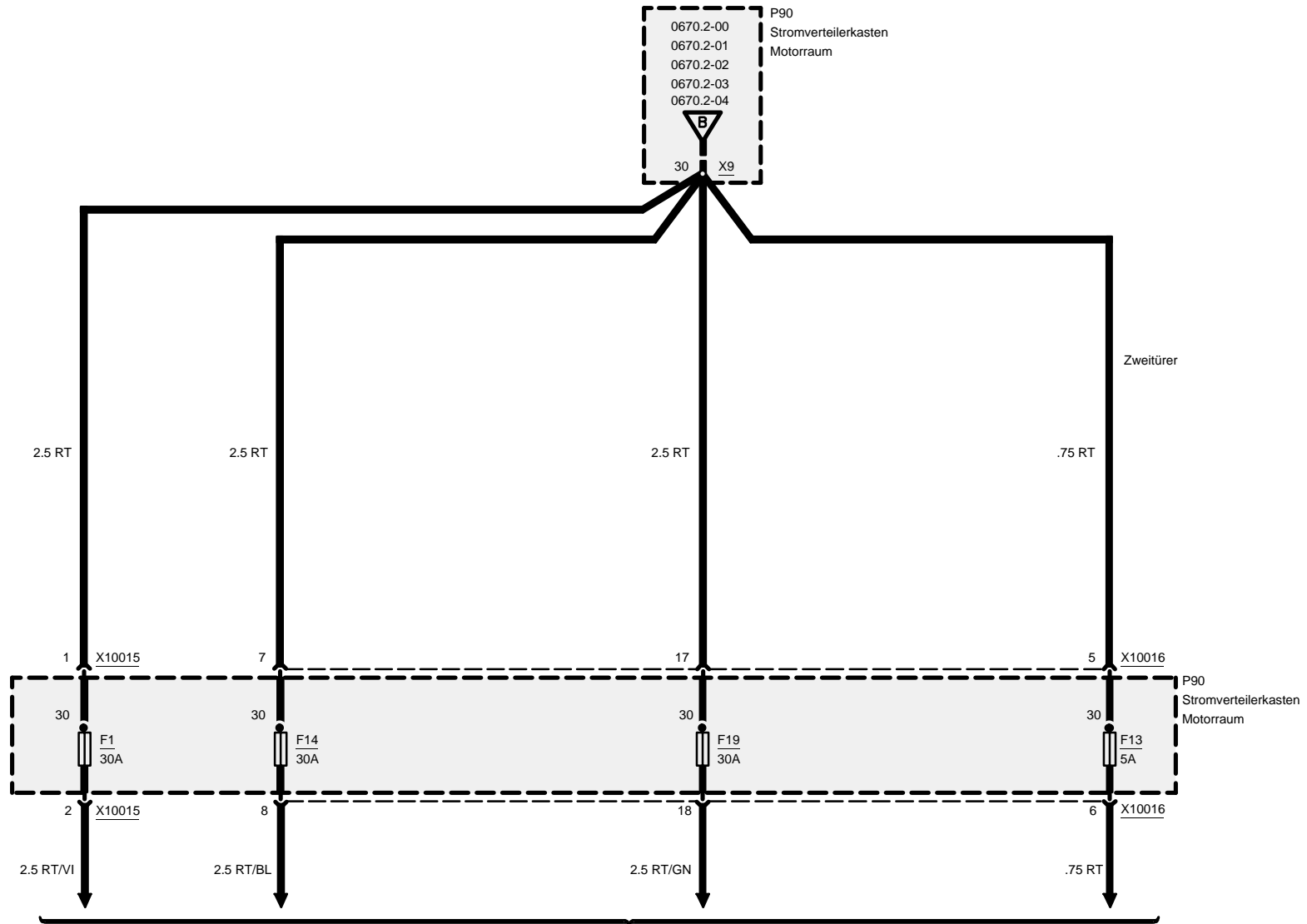
# Stromverteiler



Sicherungsdetails  
0670.3



# Stromverteiler

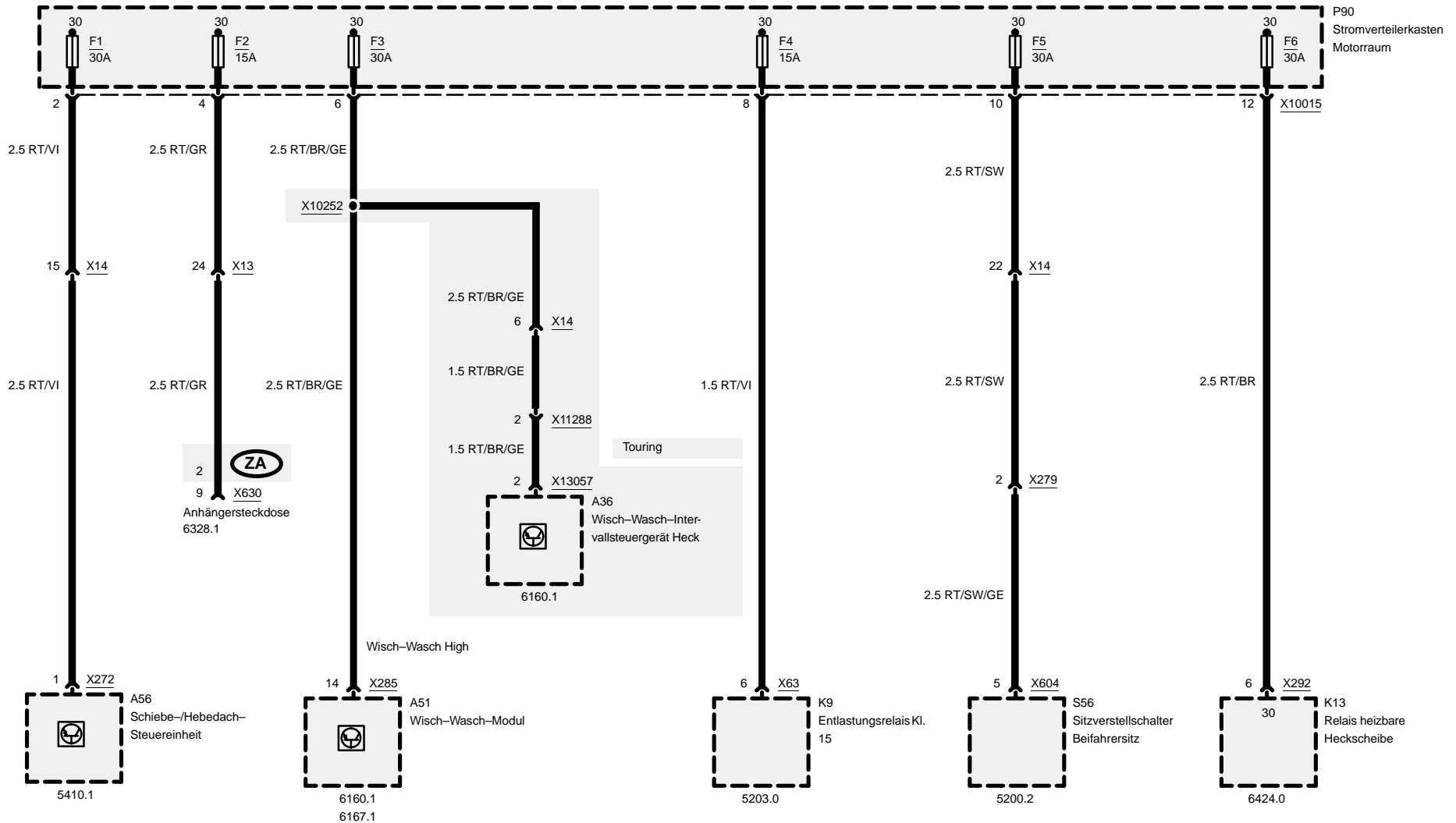






# 0670.3 Sicherungsdetails

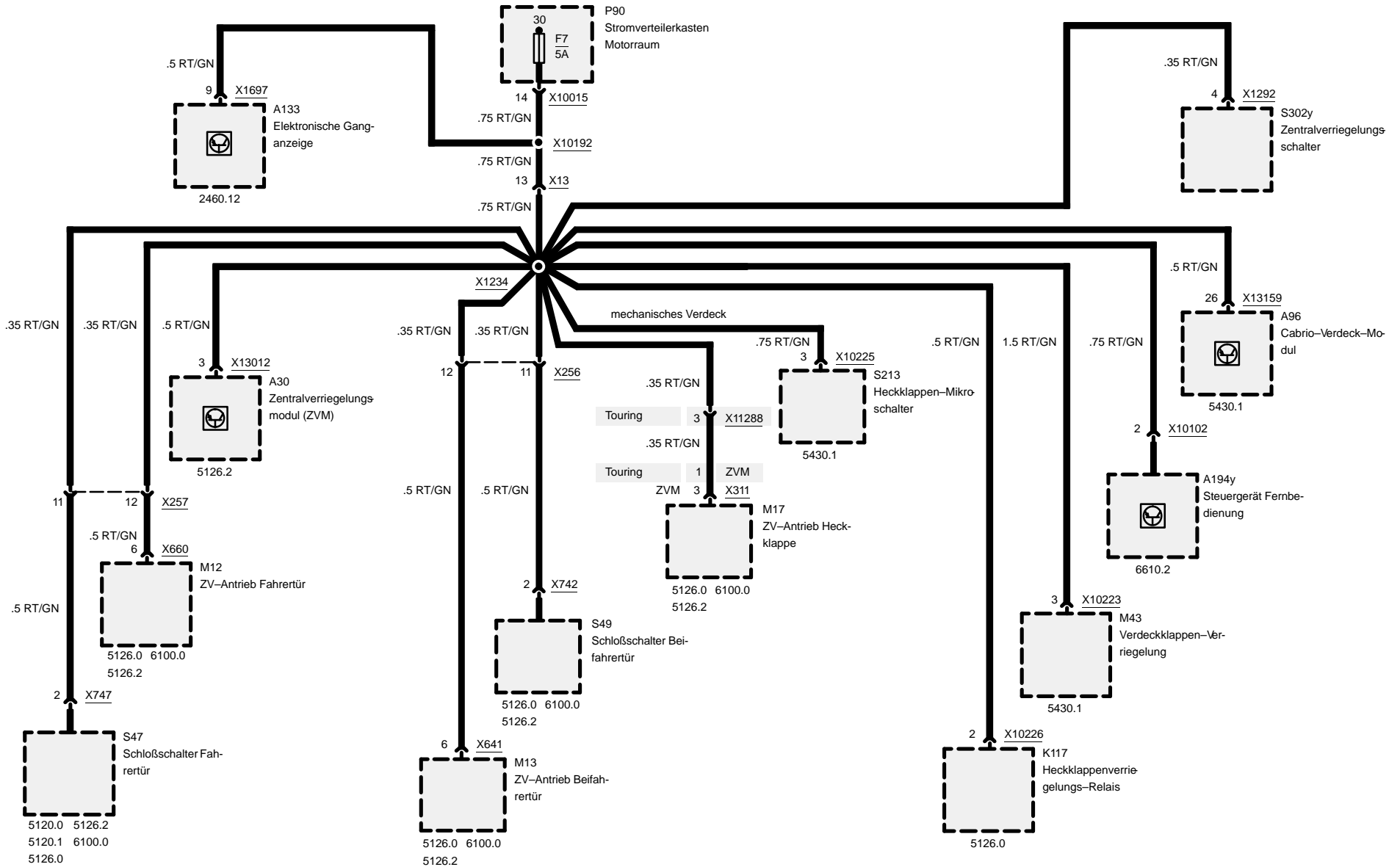
## Sicherungen 1, 2, 3, 4, 5 und 6





# Sicherungsdetails

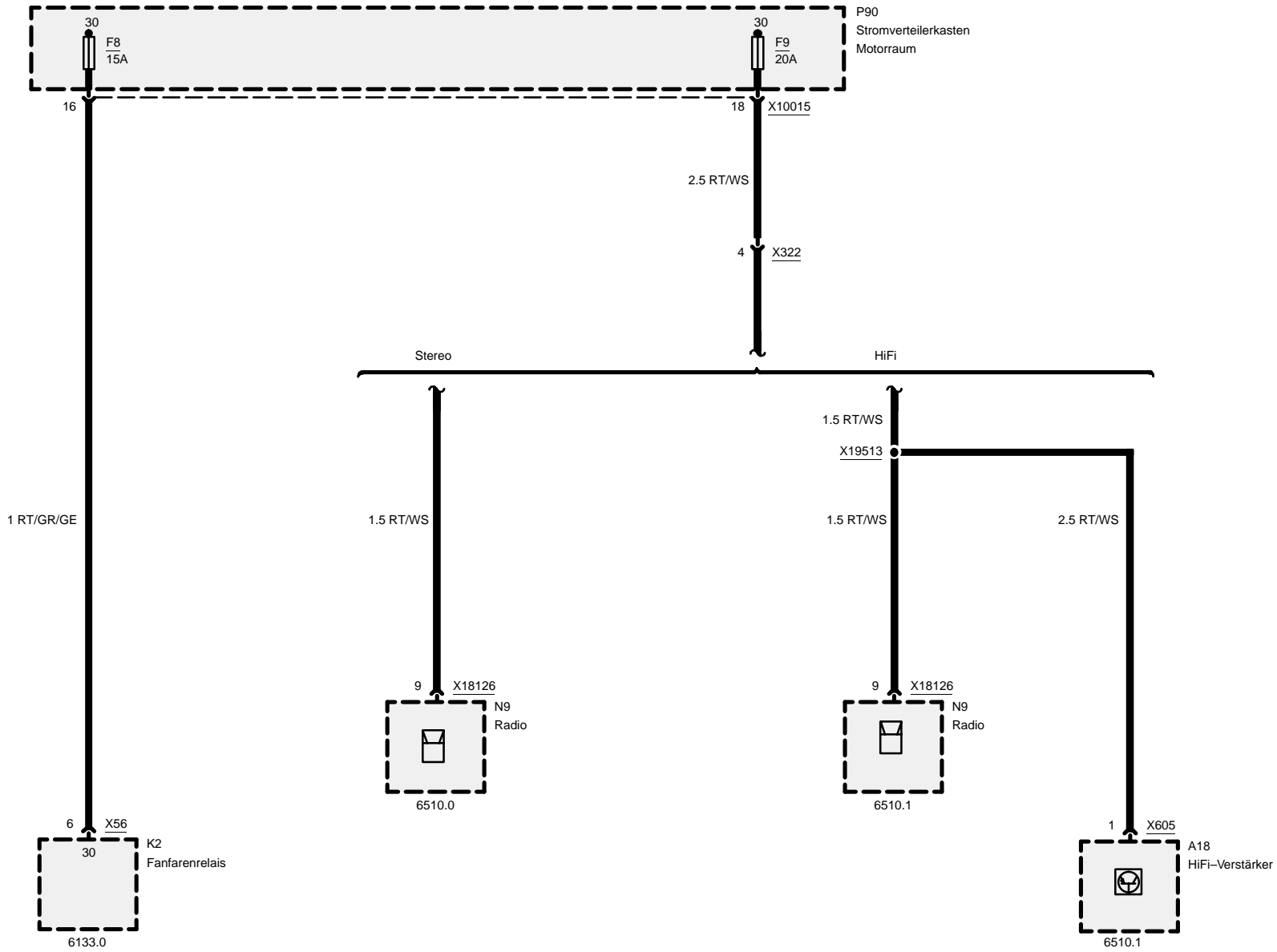
## Sicherung 7





# Sicherungsdetails

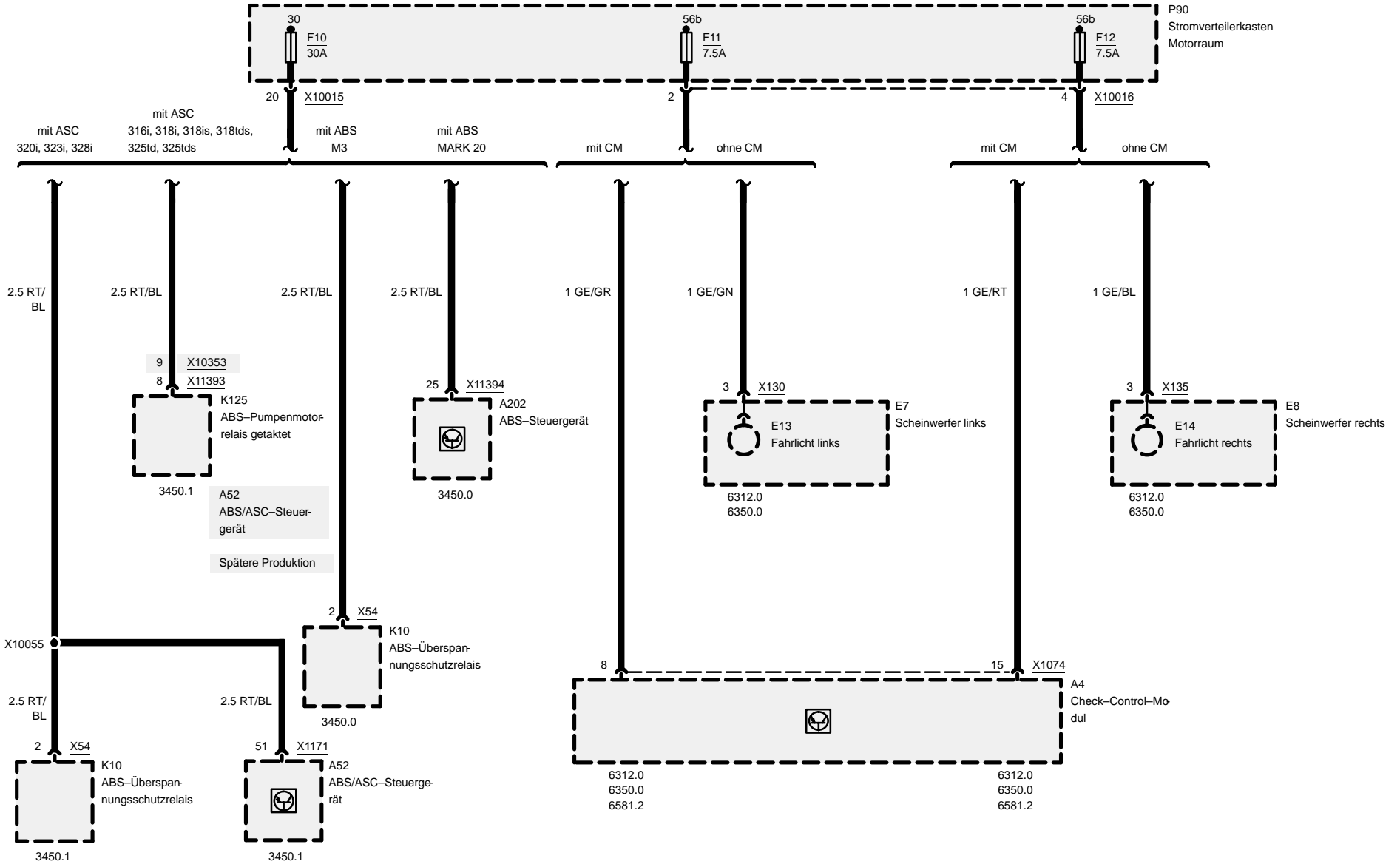
## Sicherungen 8 und 9





# Sicherungsdetails

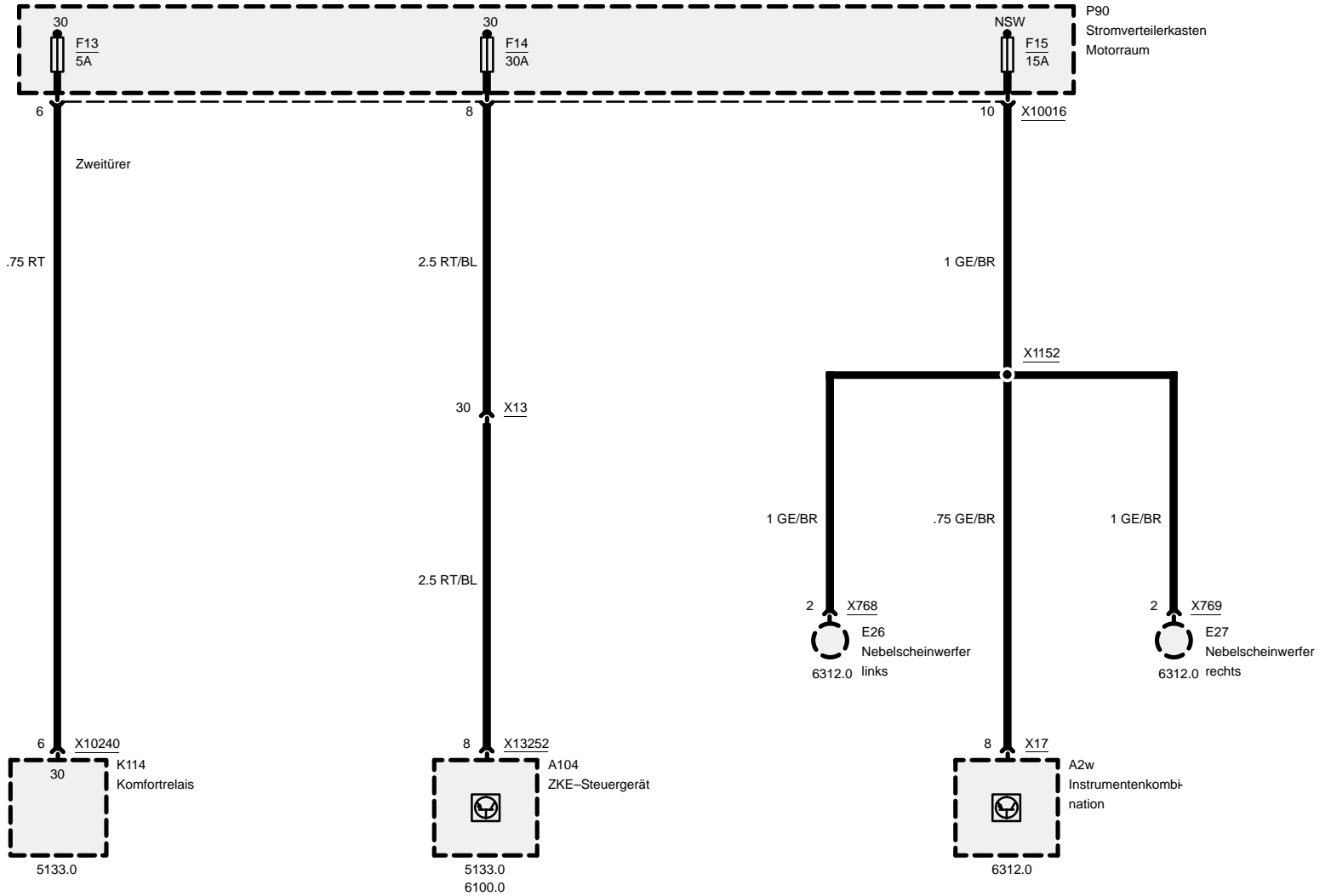
## Sicherungen 10, 11 und 12





# Sicherungsdetails

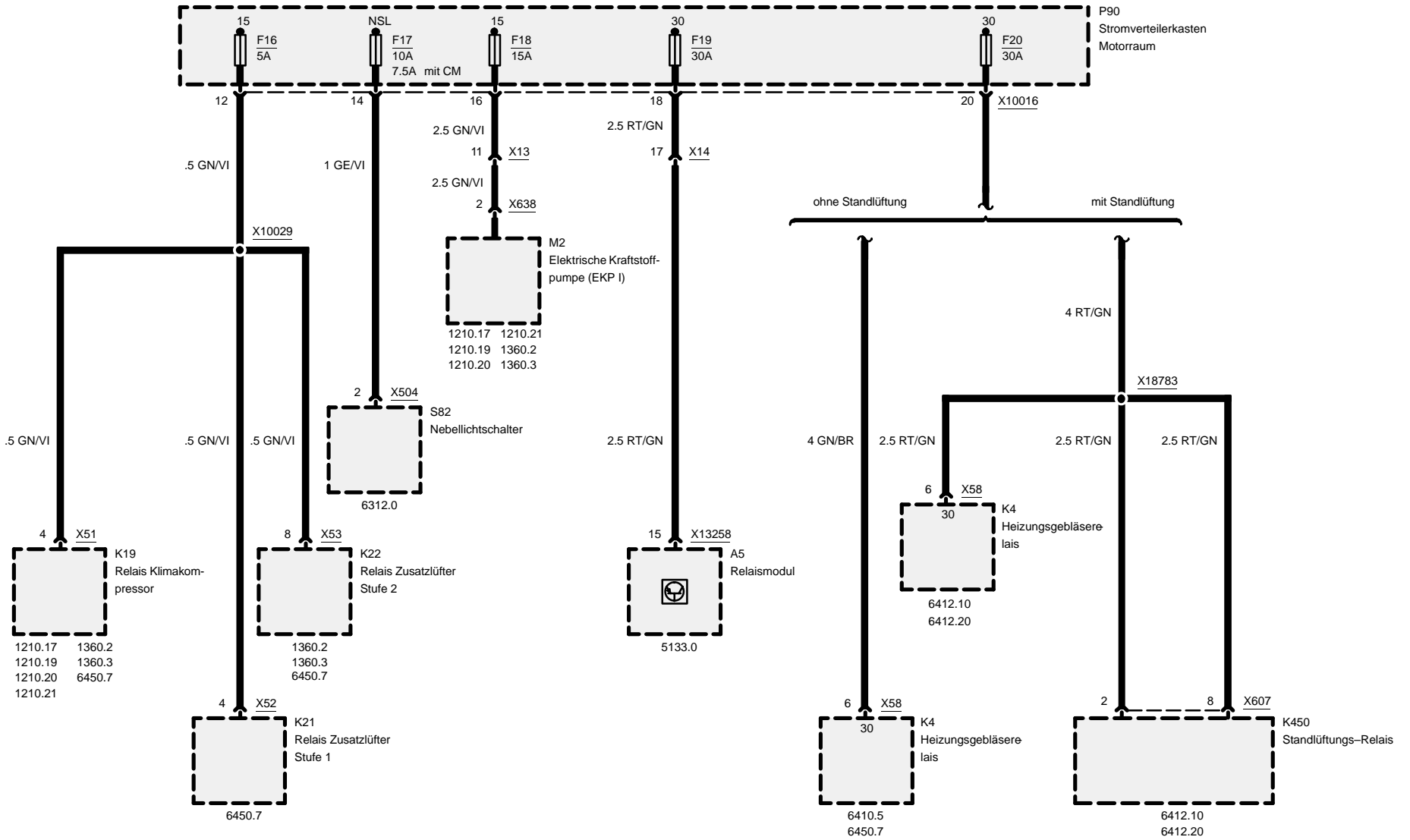
## Sicherungen 13, 14 und 15





# Sicherungsdetails

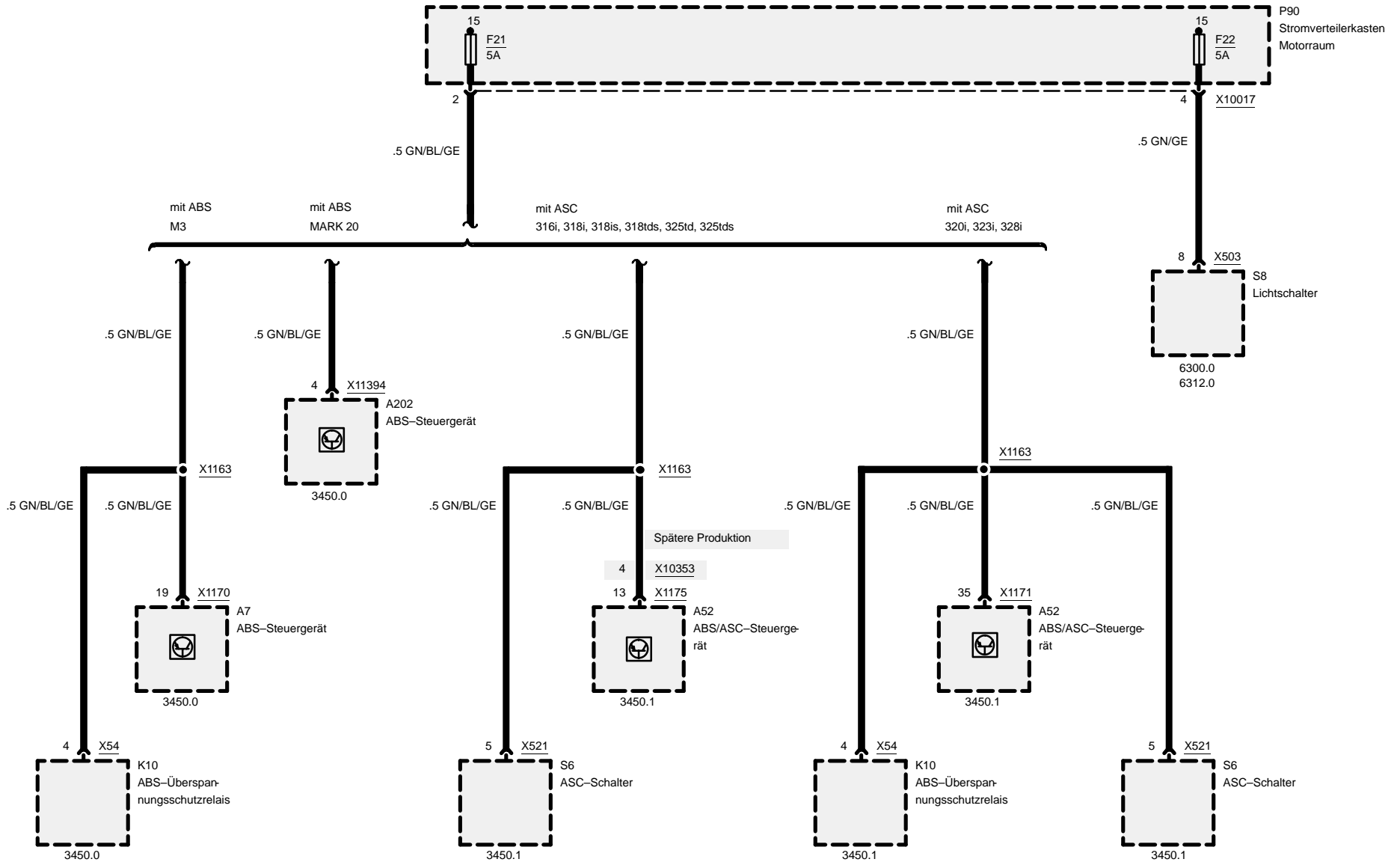
## Sicherungen 16, 17, 18, 19 und 20





# Sicherungsdetails

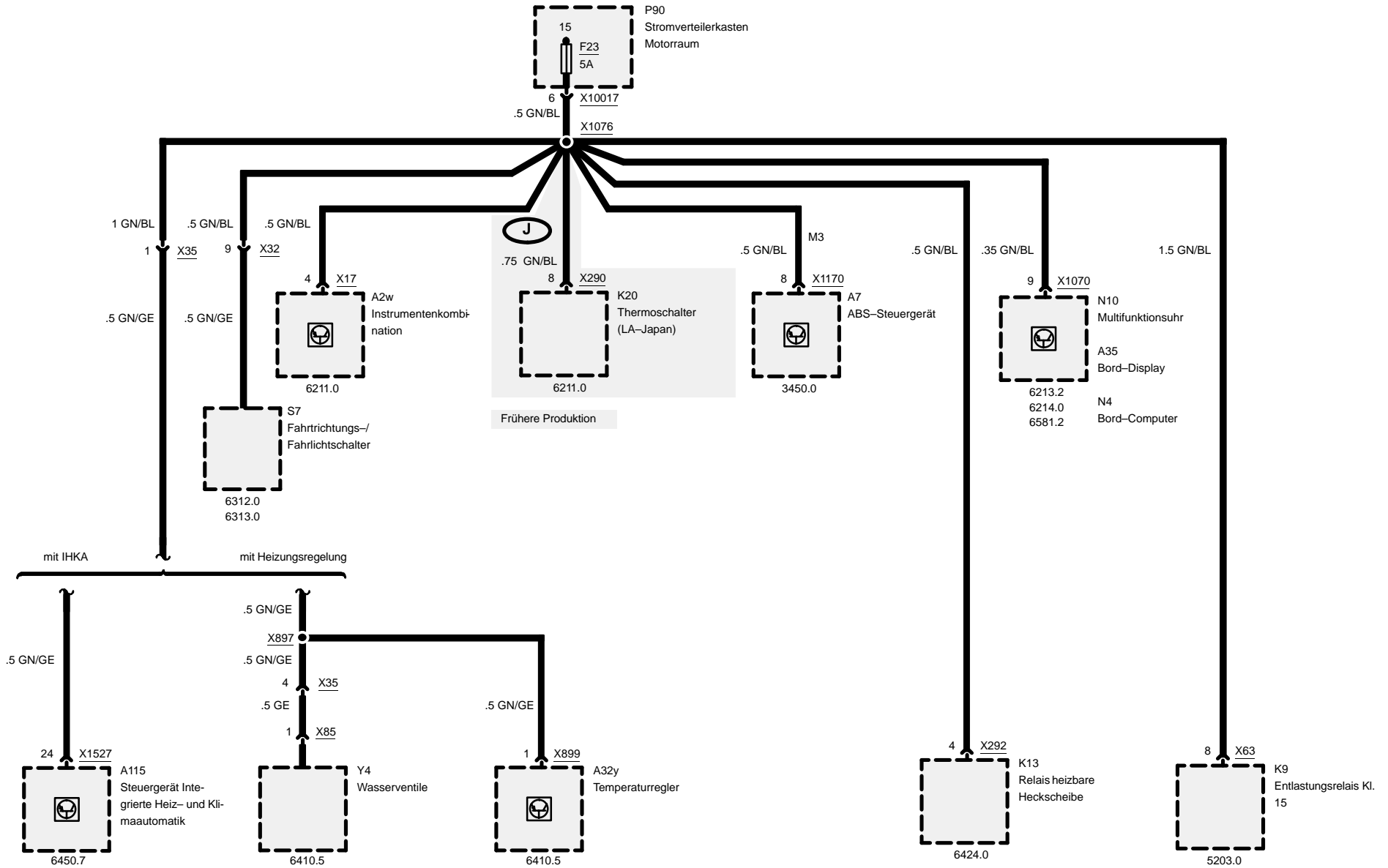
## Sicherungen 21 und 22





# Sicherungsdetails

## Sicherung 23

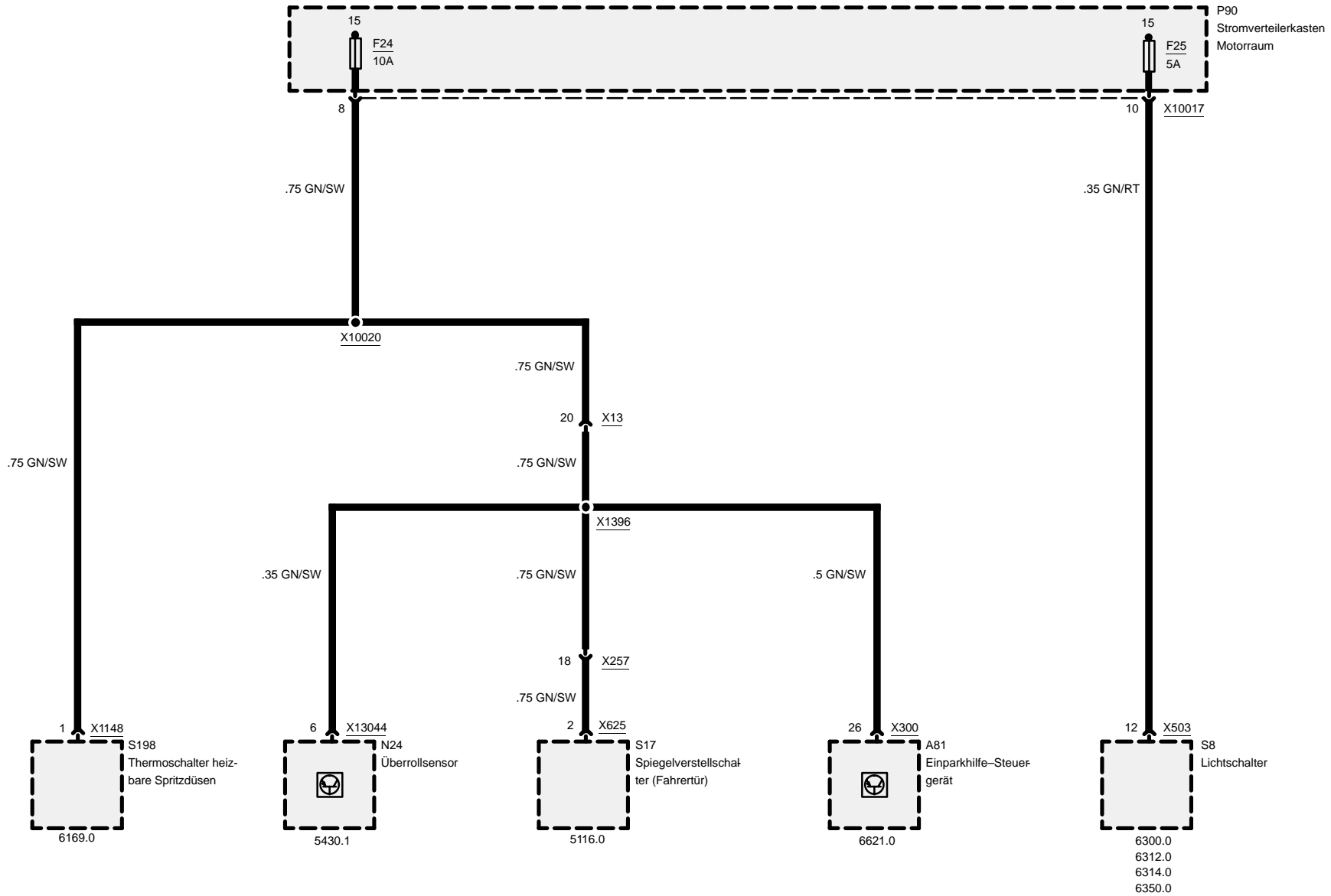






# Sicherungsdetails

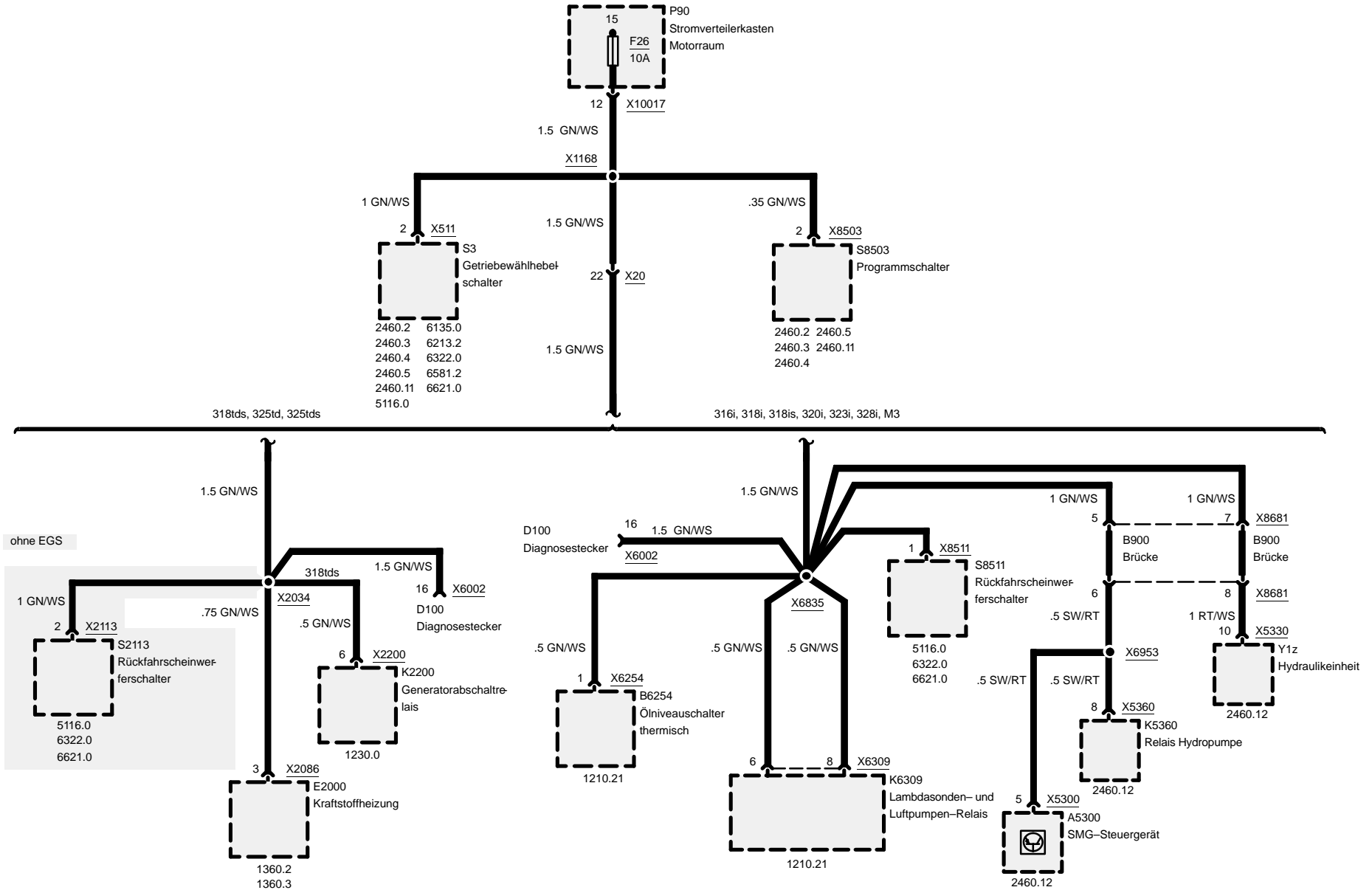
## Sicherungen 24 und 25





# Sicherungsdetails

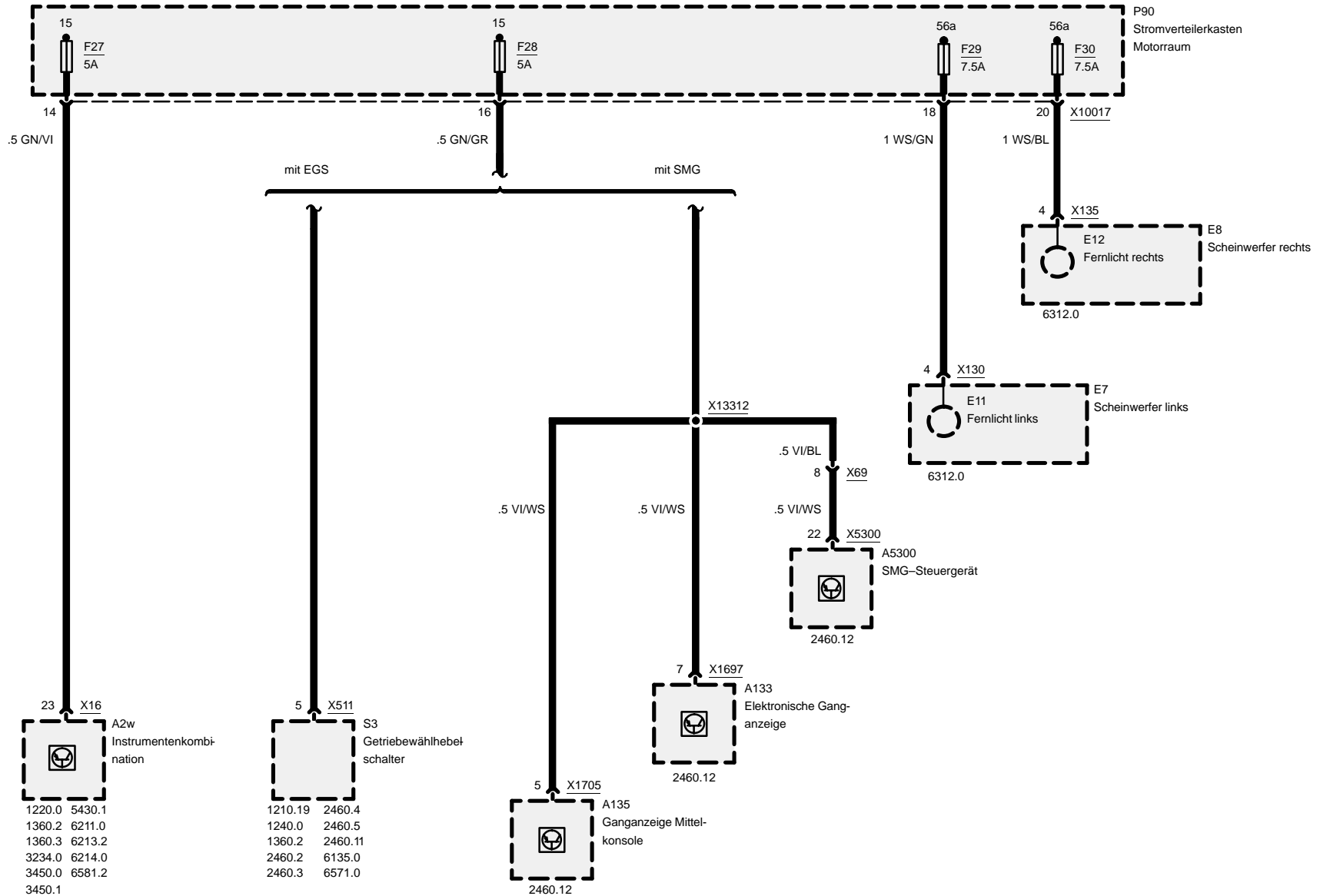
## Sicherung 26





# Sicherungsdetails

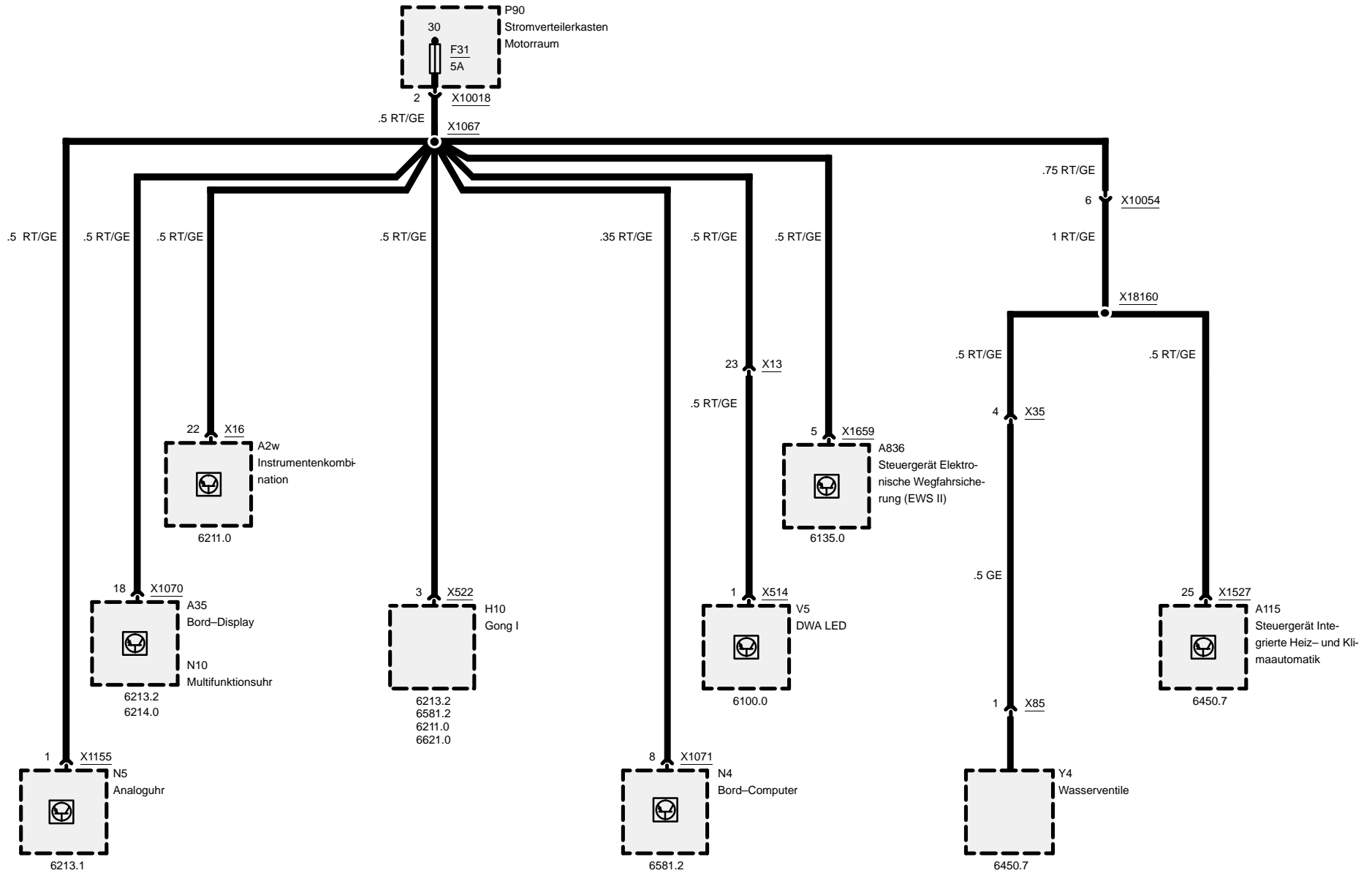
## Sicherungen 27, 28, 29 und 30





# Sicherungsdetails

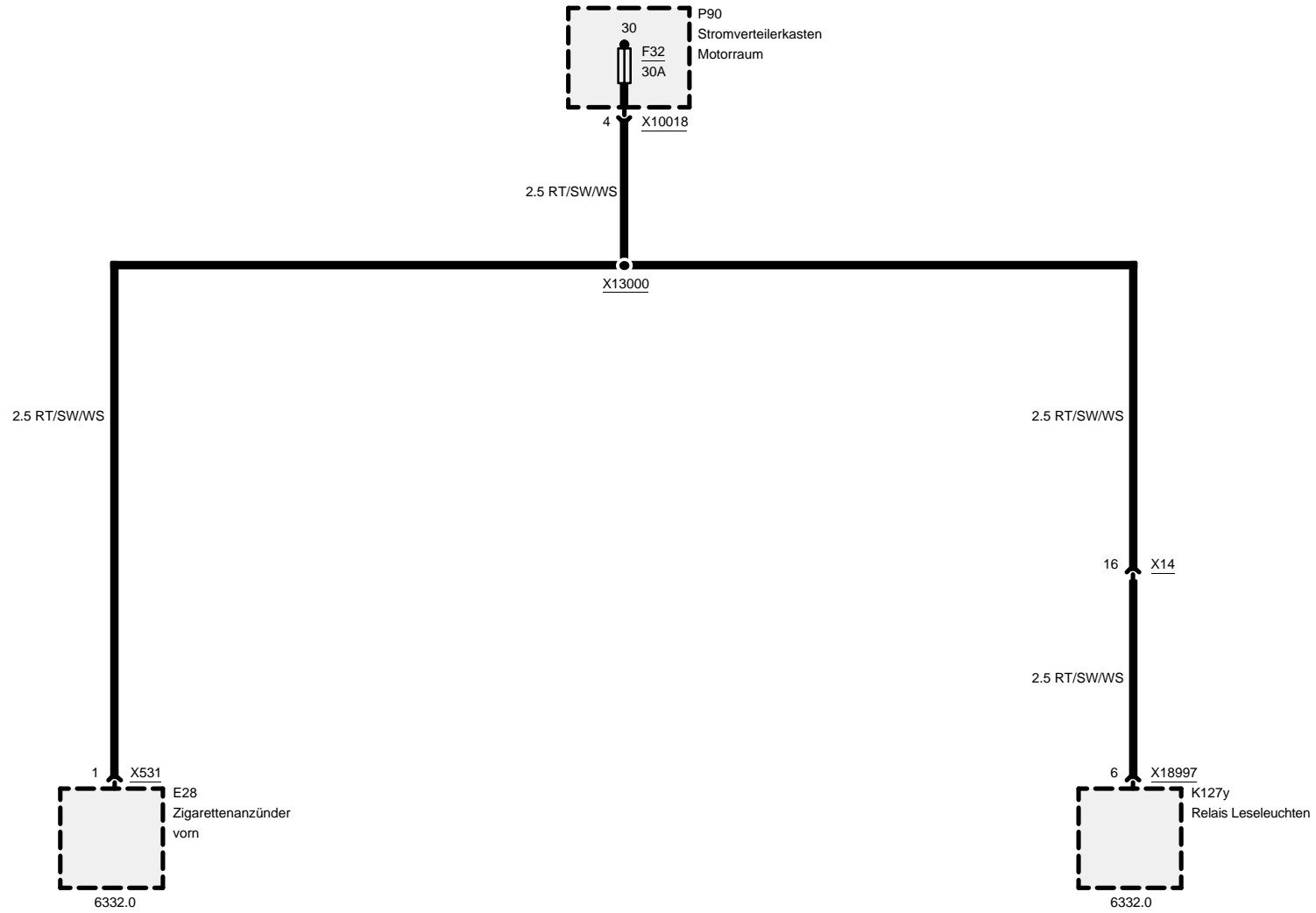
## Sicherung 31





# Sicherungsdetails

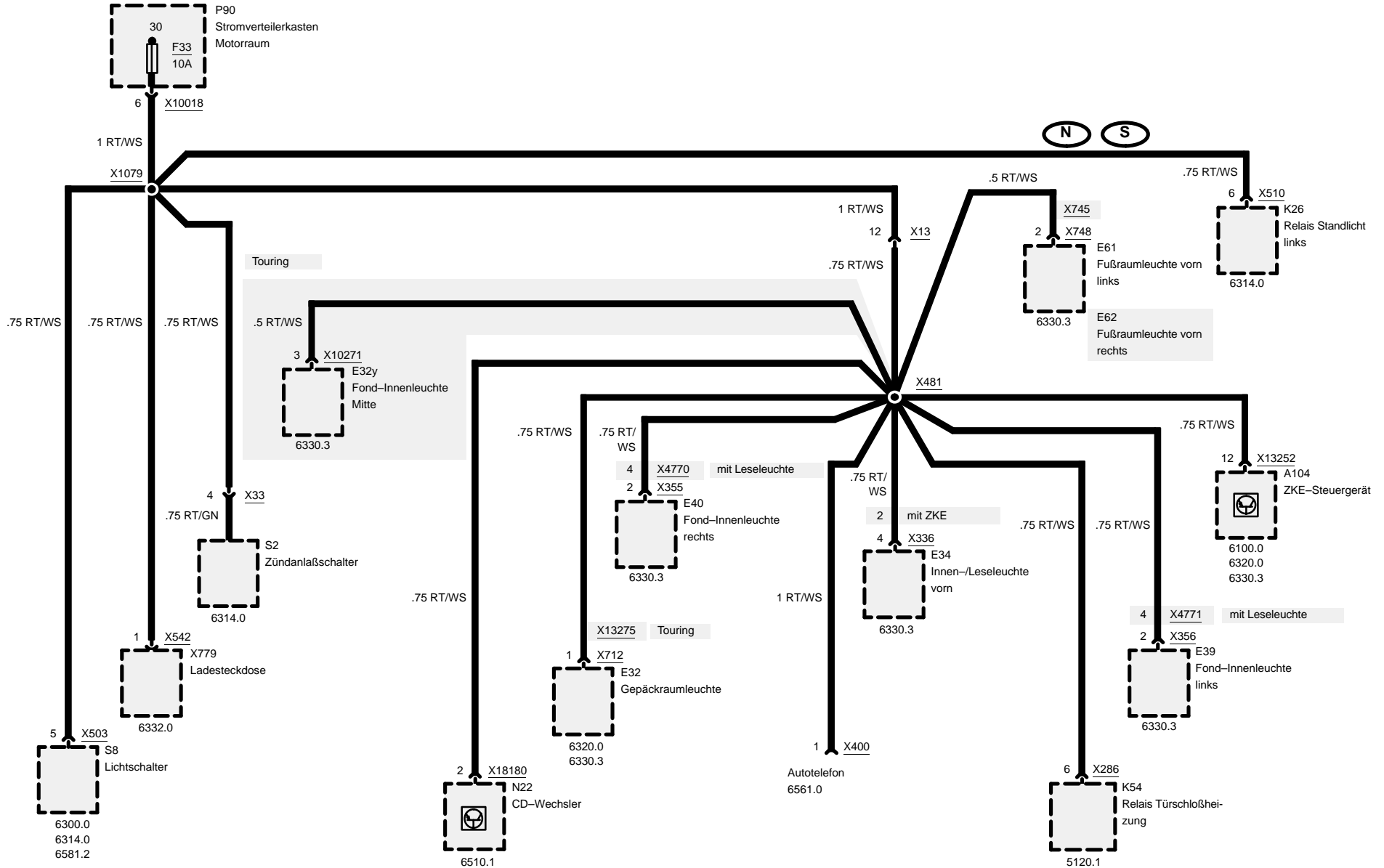
## Sicherung 32





# Sicherungsdetails

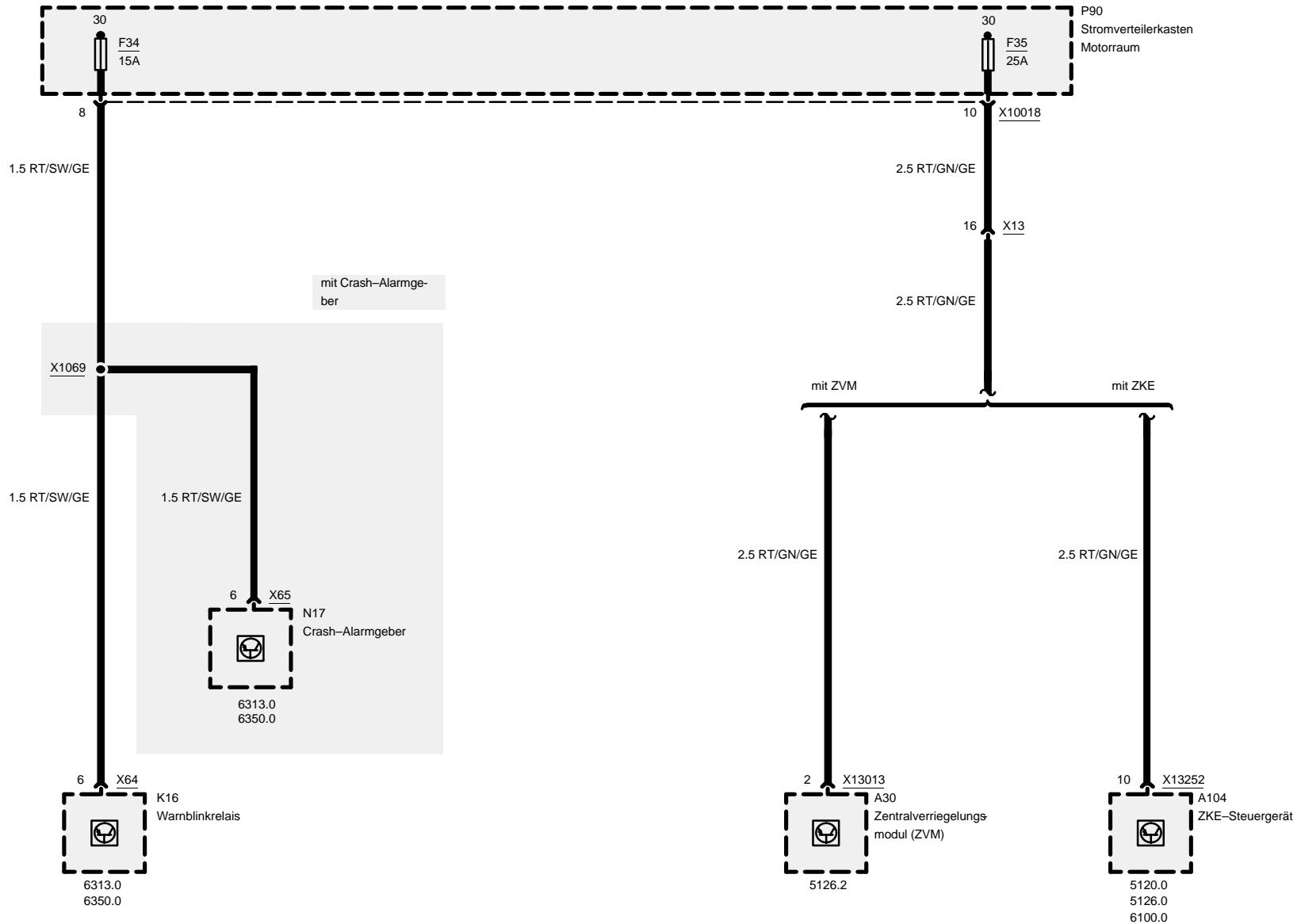
## Sicherung 33





# Sicherungsdetails

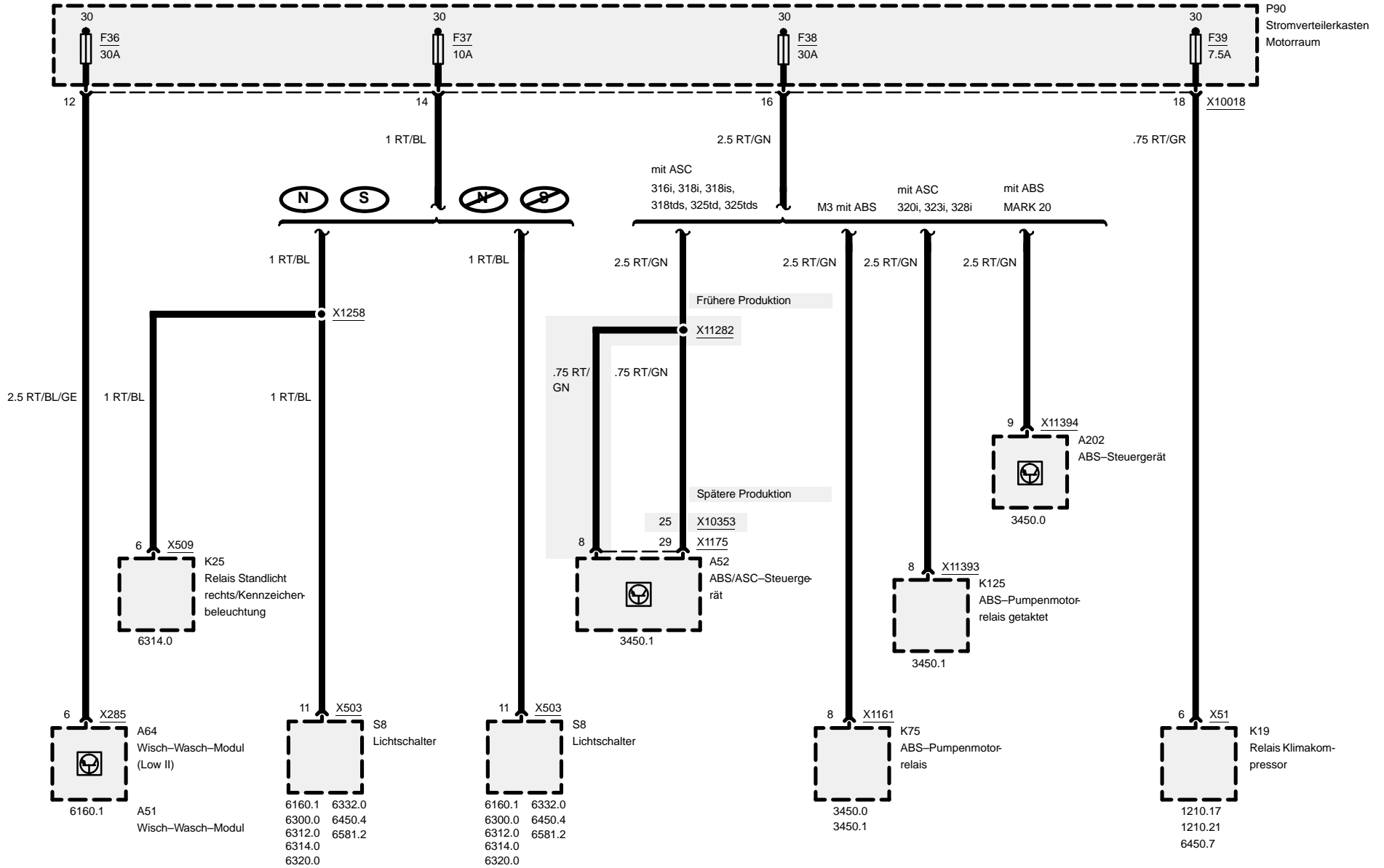
## Sicherungen 34 und 35





# Sicherungsdetails

## Sicherungen 36, 37, 38 und 39

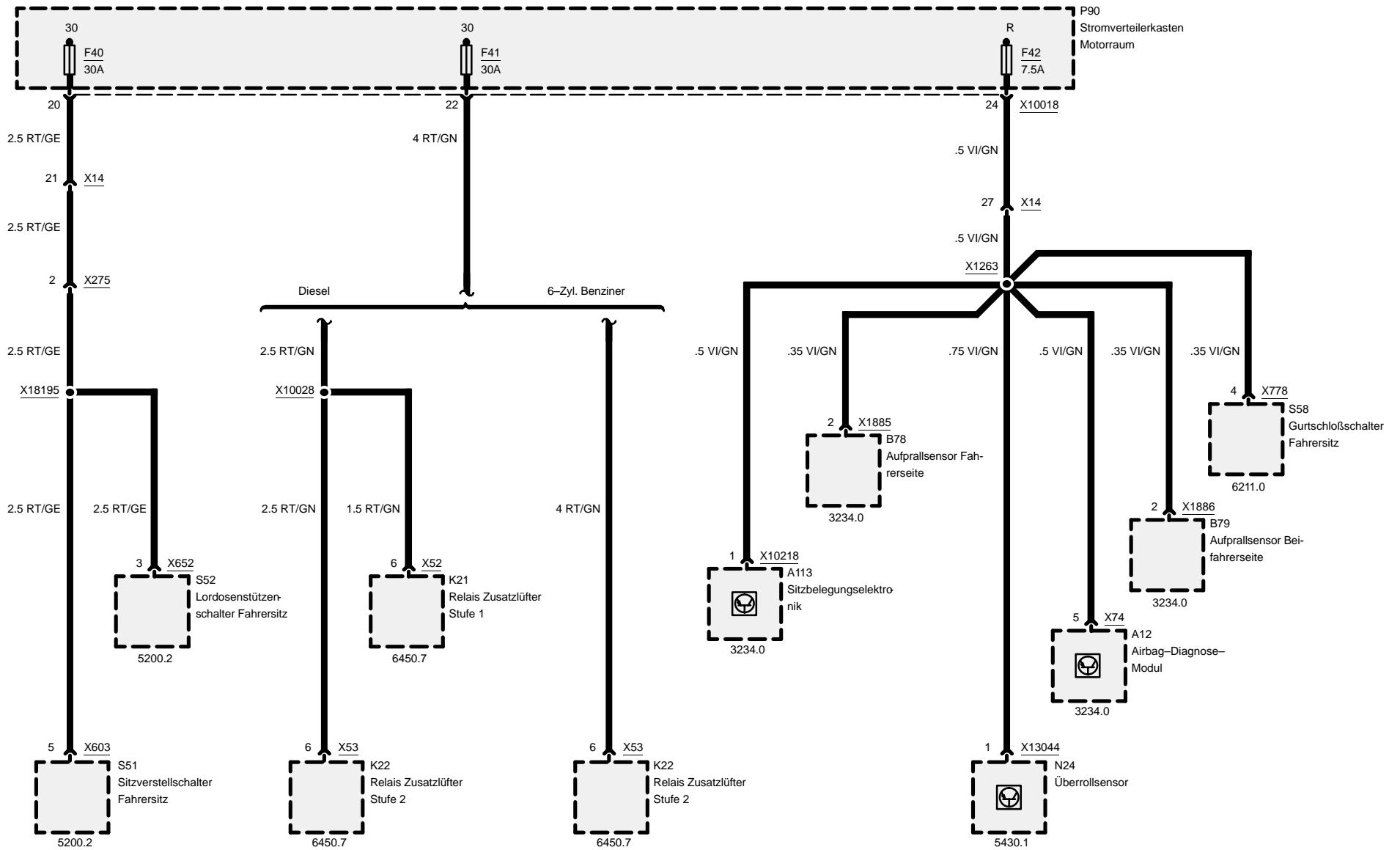






# Sicherungsdetails

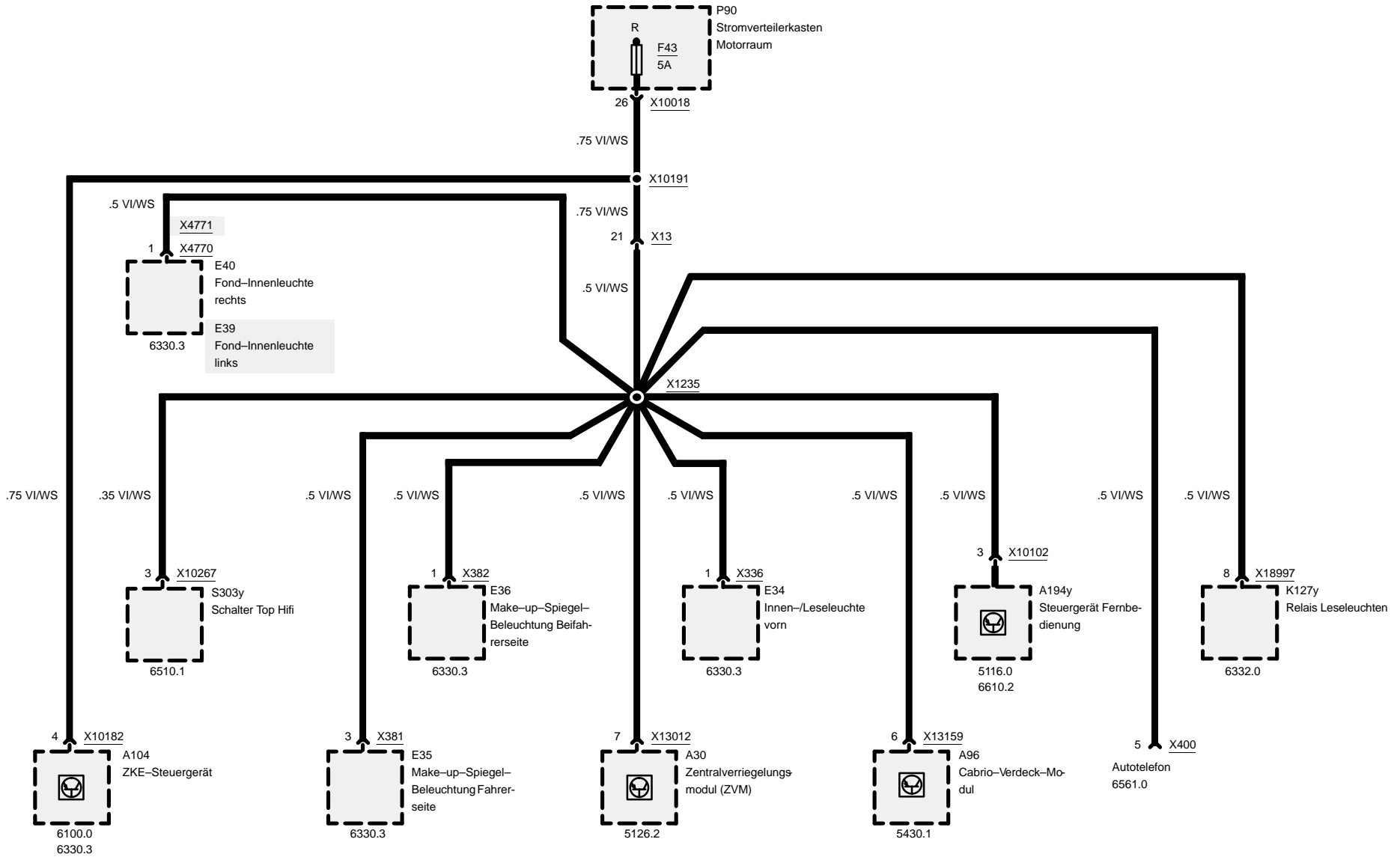
## Sicherungen 40, 41 und 42





# Sicherungsdetails

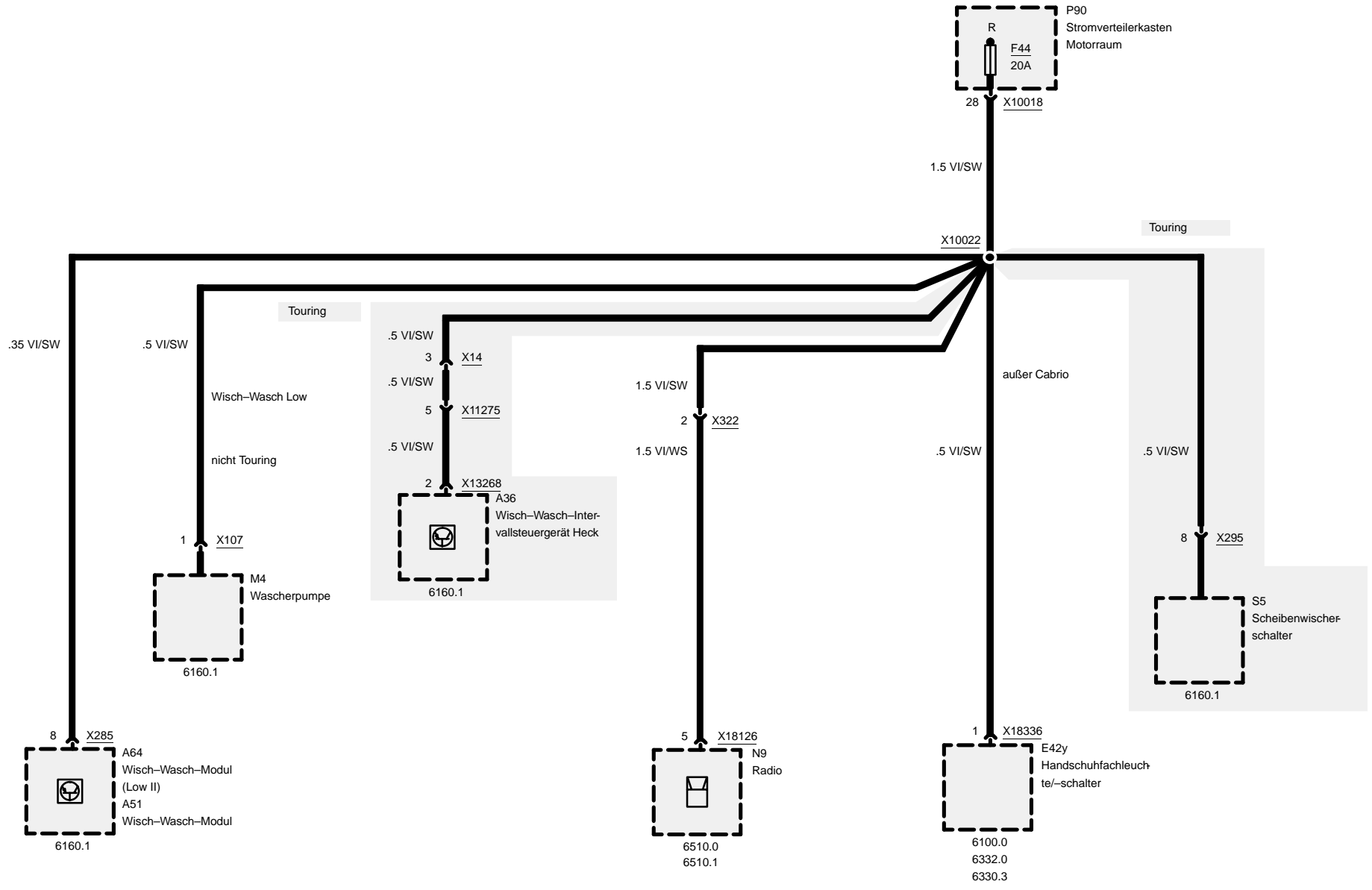
## Sicherung 43





# Sicherungsdetails

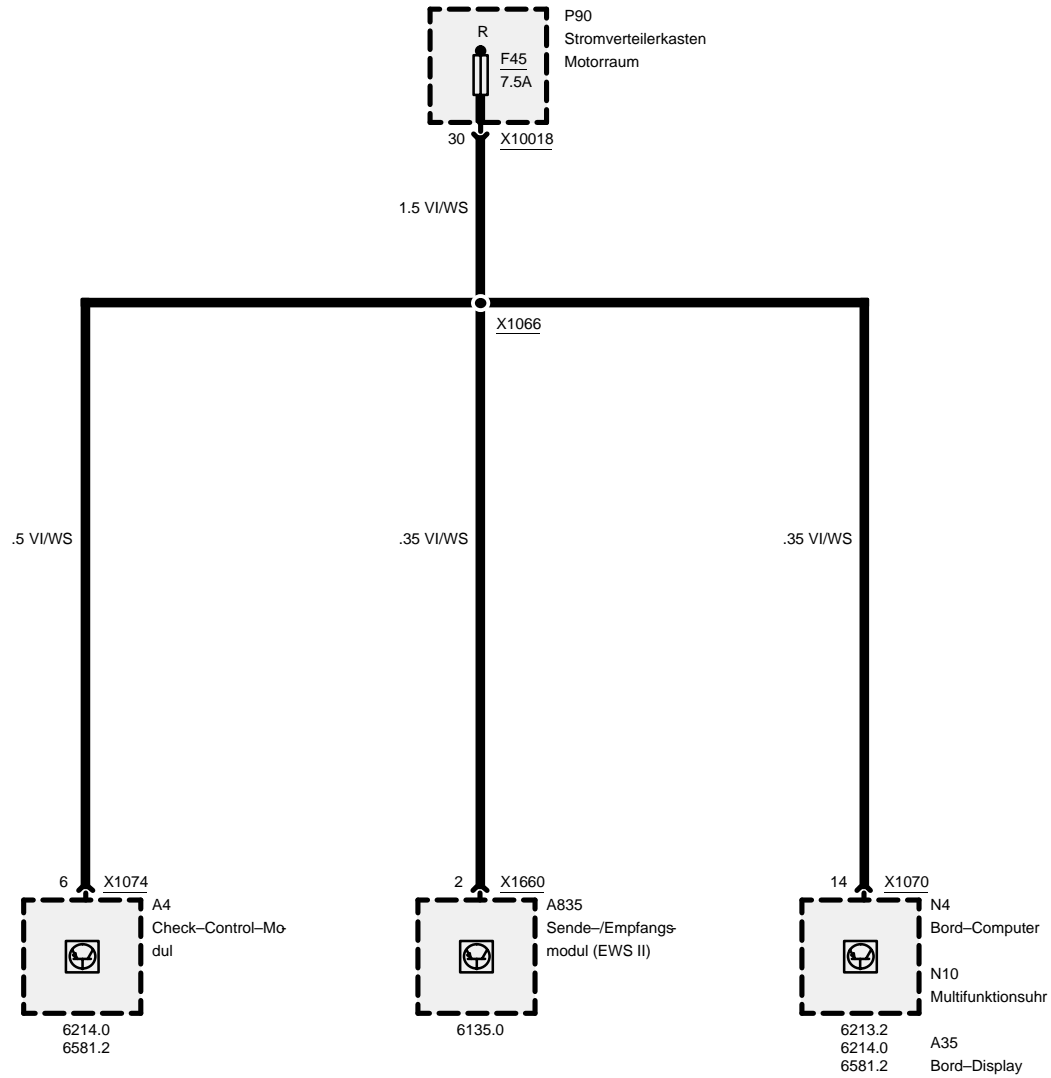
## Sicherung 44





# Sicherungsdetails

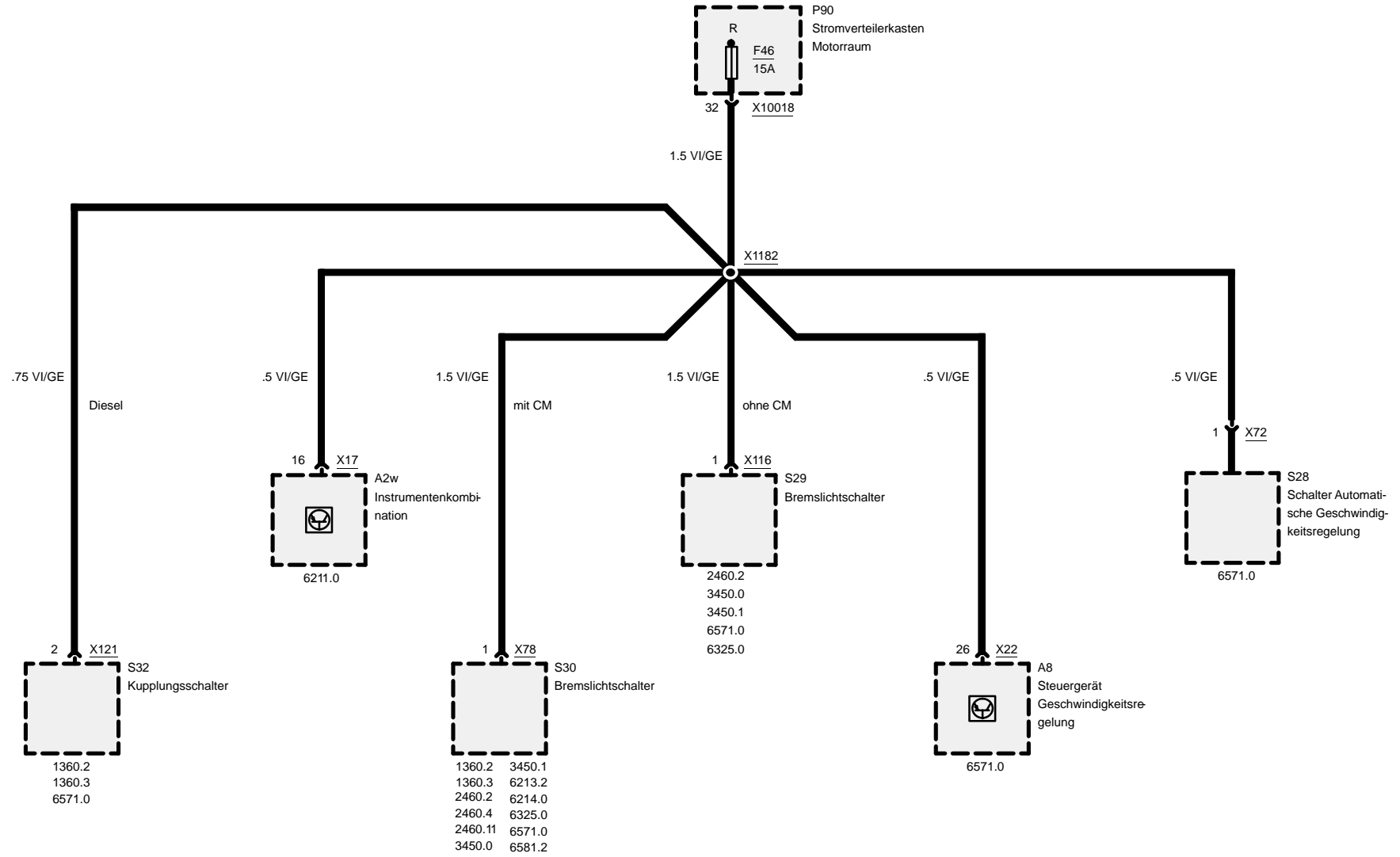
## Sicherung 45





# Sicherungsdetails

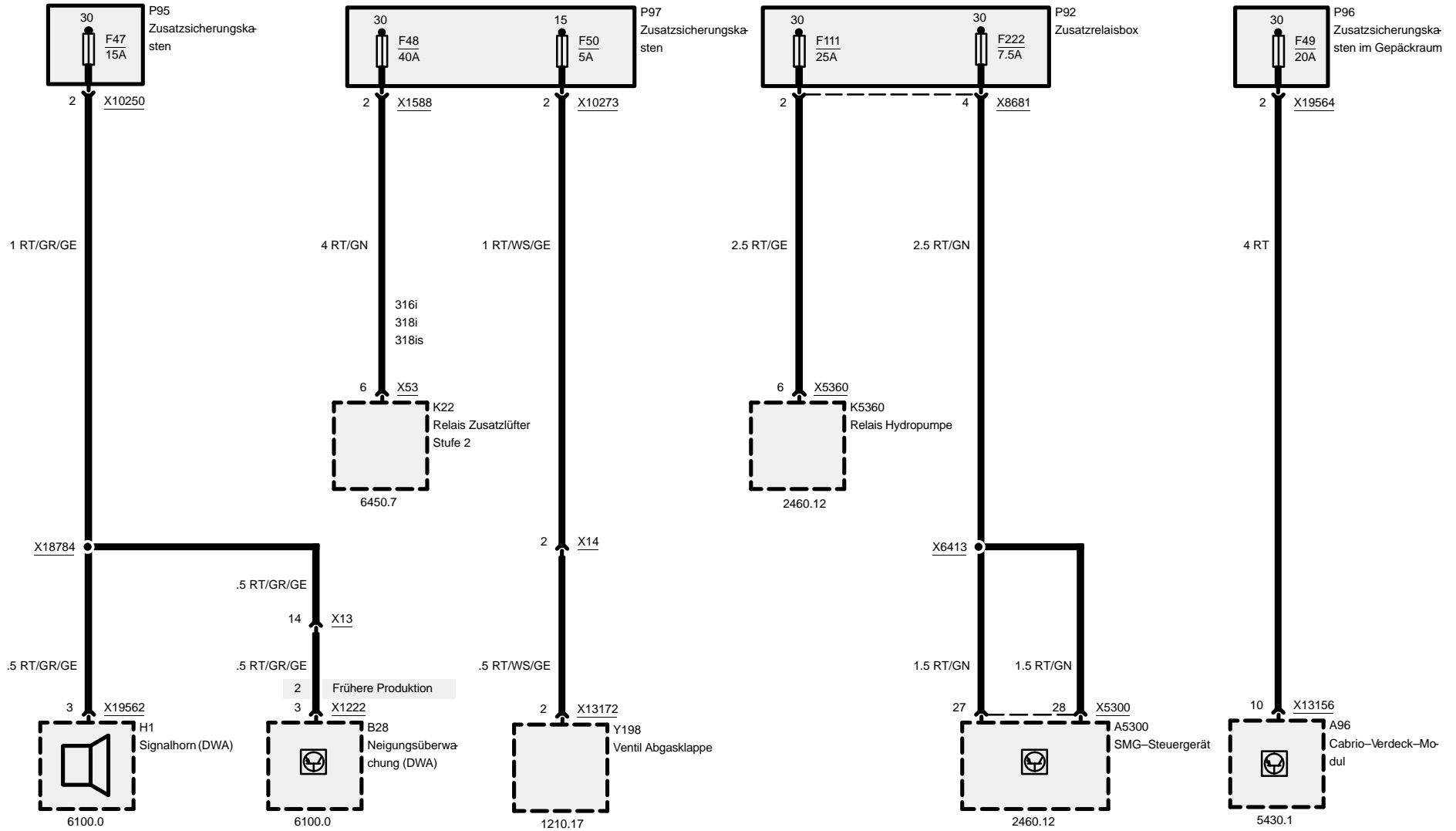
## Sicherung 46





# Sicherungsdetails

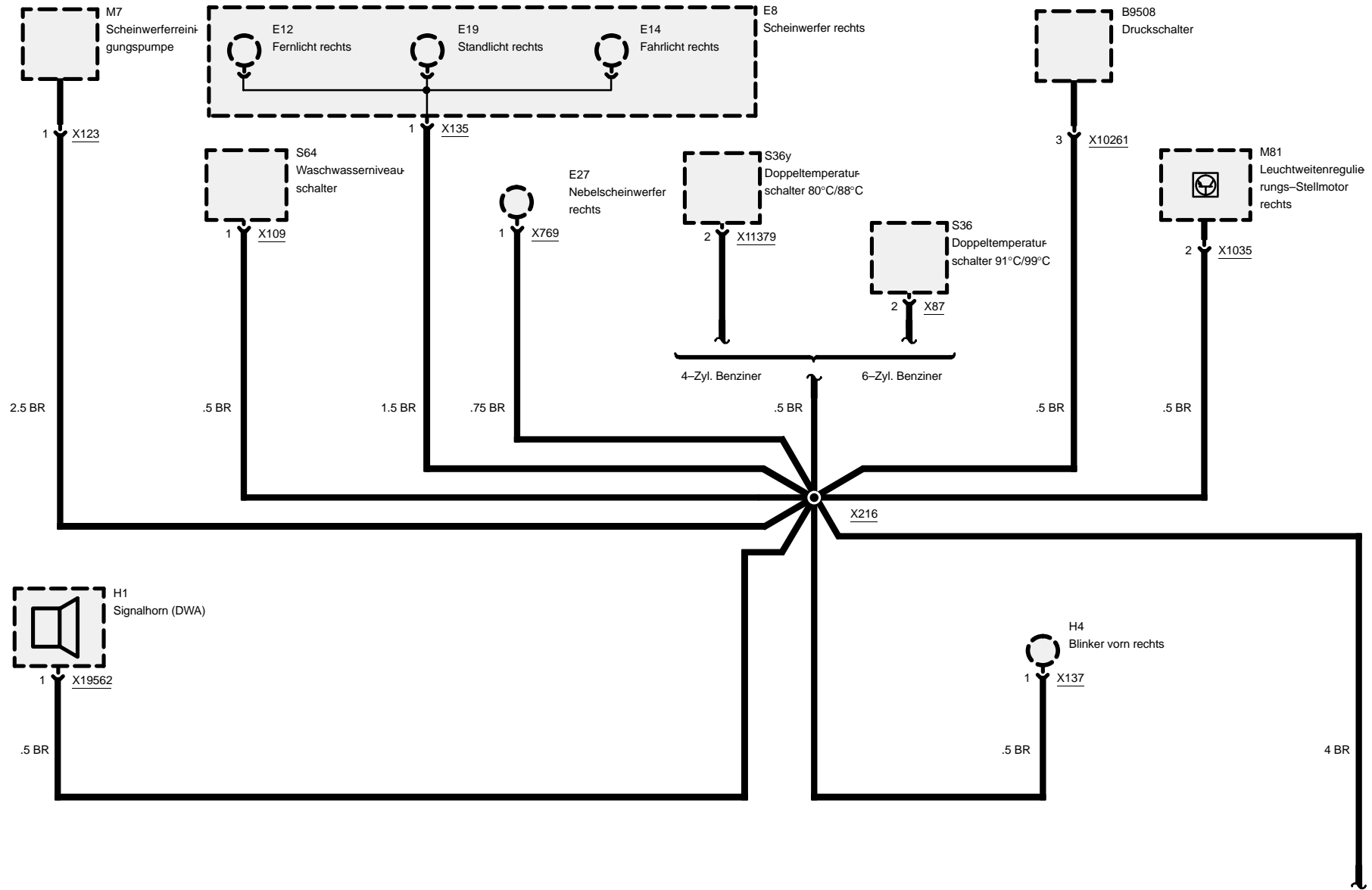
## Sicherungen 47, 48, 49, 50, 111 und 222

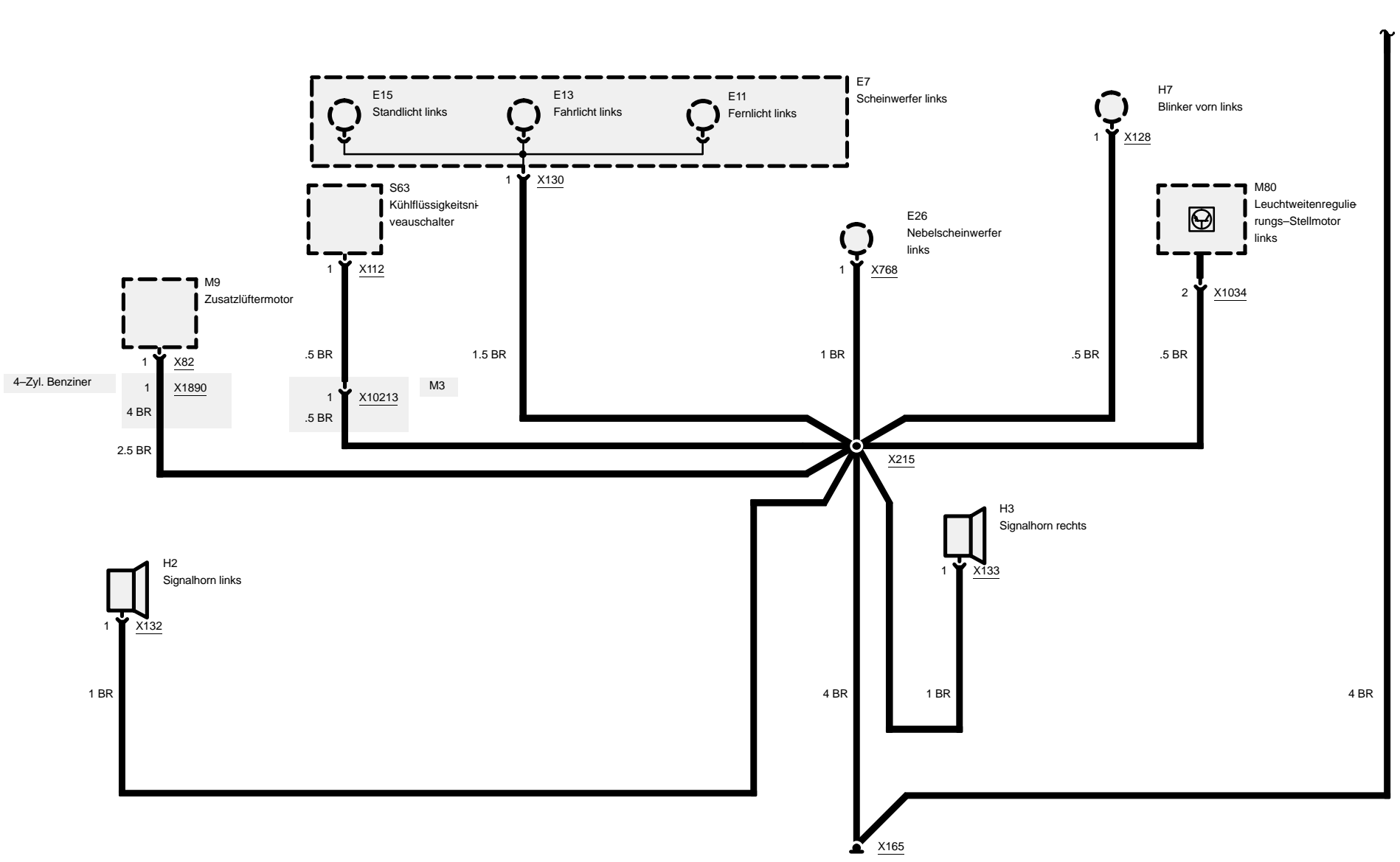




# 0670.4 Masseanschluß

## Masse X165



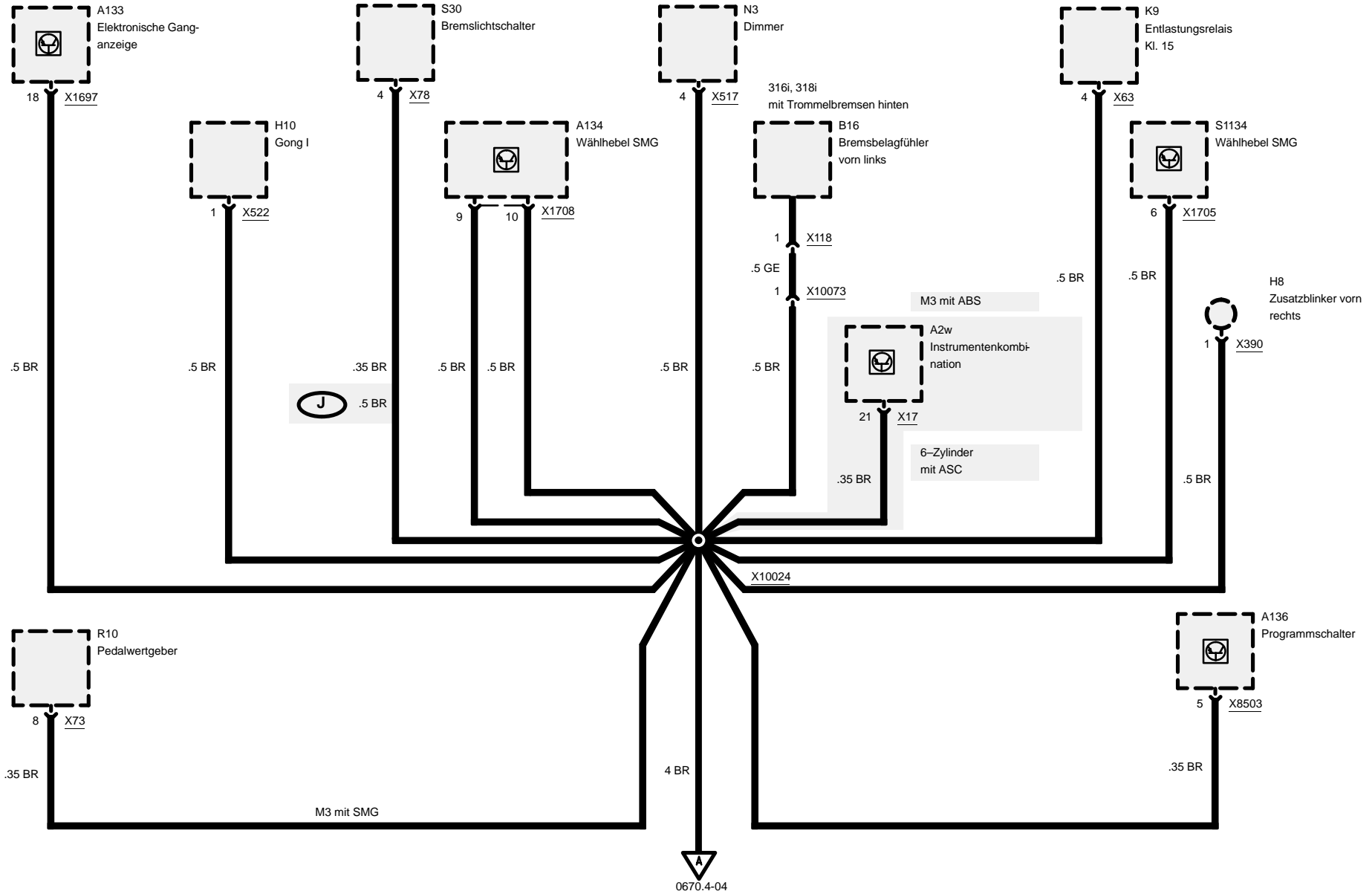






# Masseanschluß

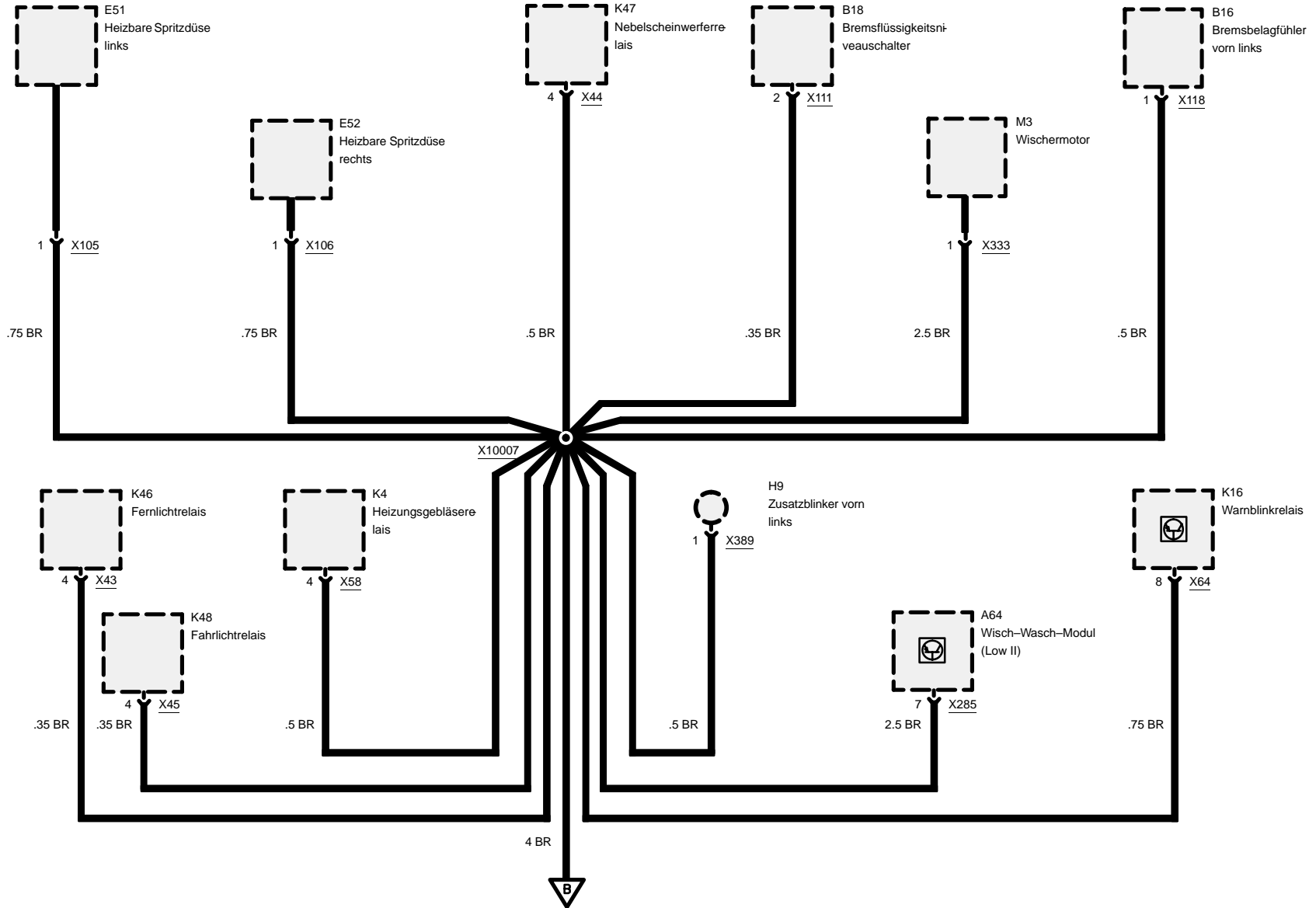
## Masse X173





# Masseanschluß

## Masse X173

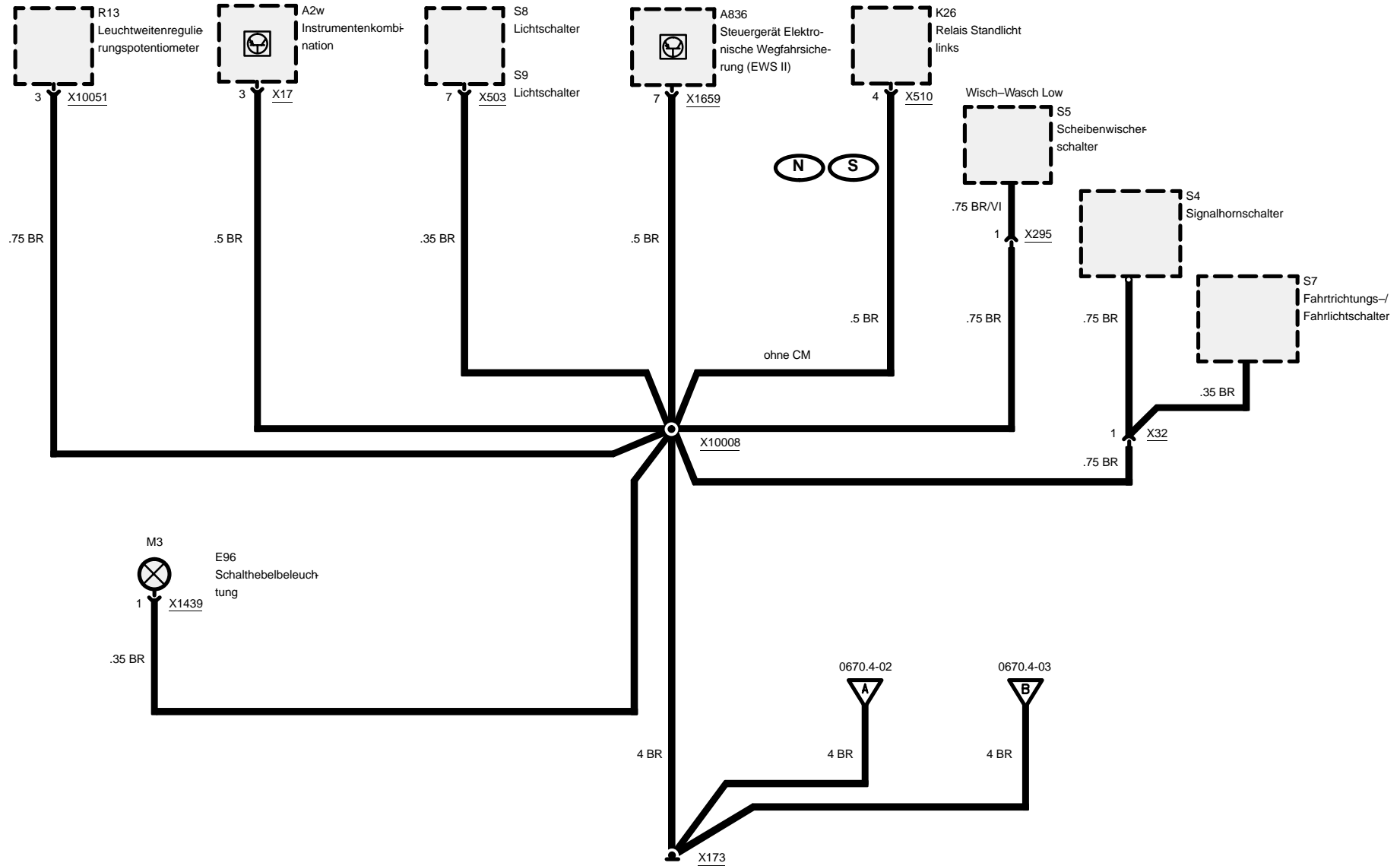


0670.4-04



# Masseanschluß

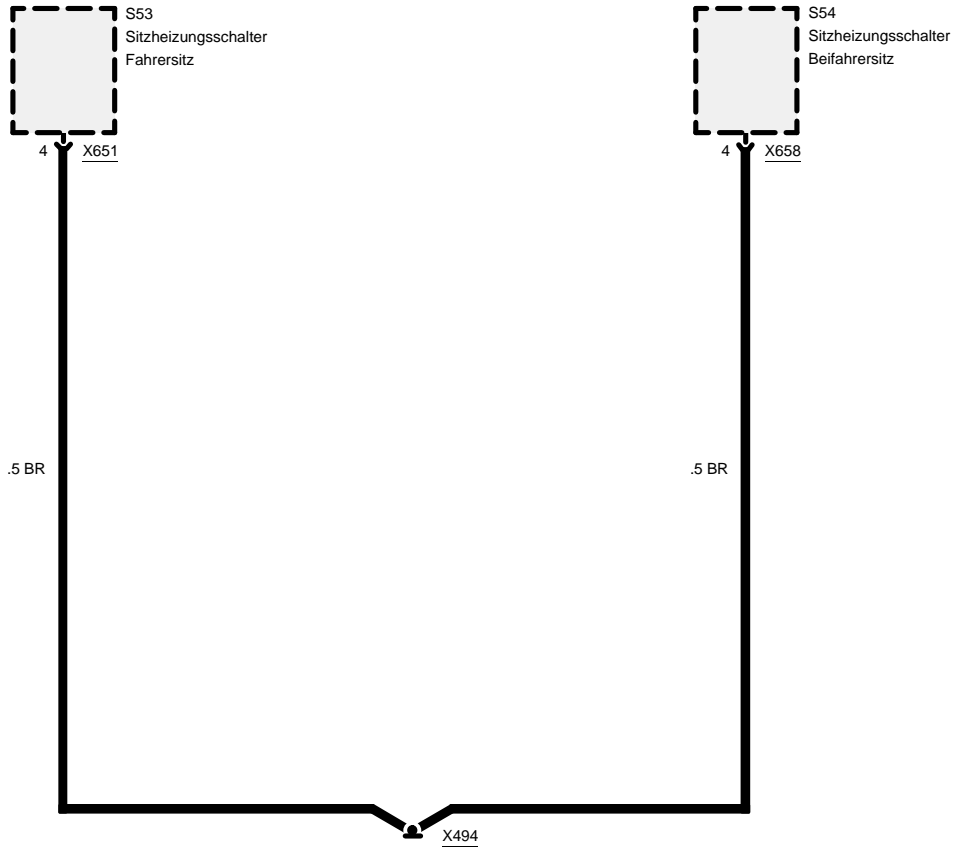
## Masse X173





# Masseanschluß

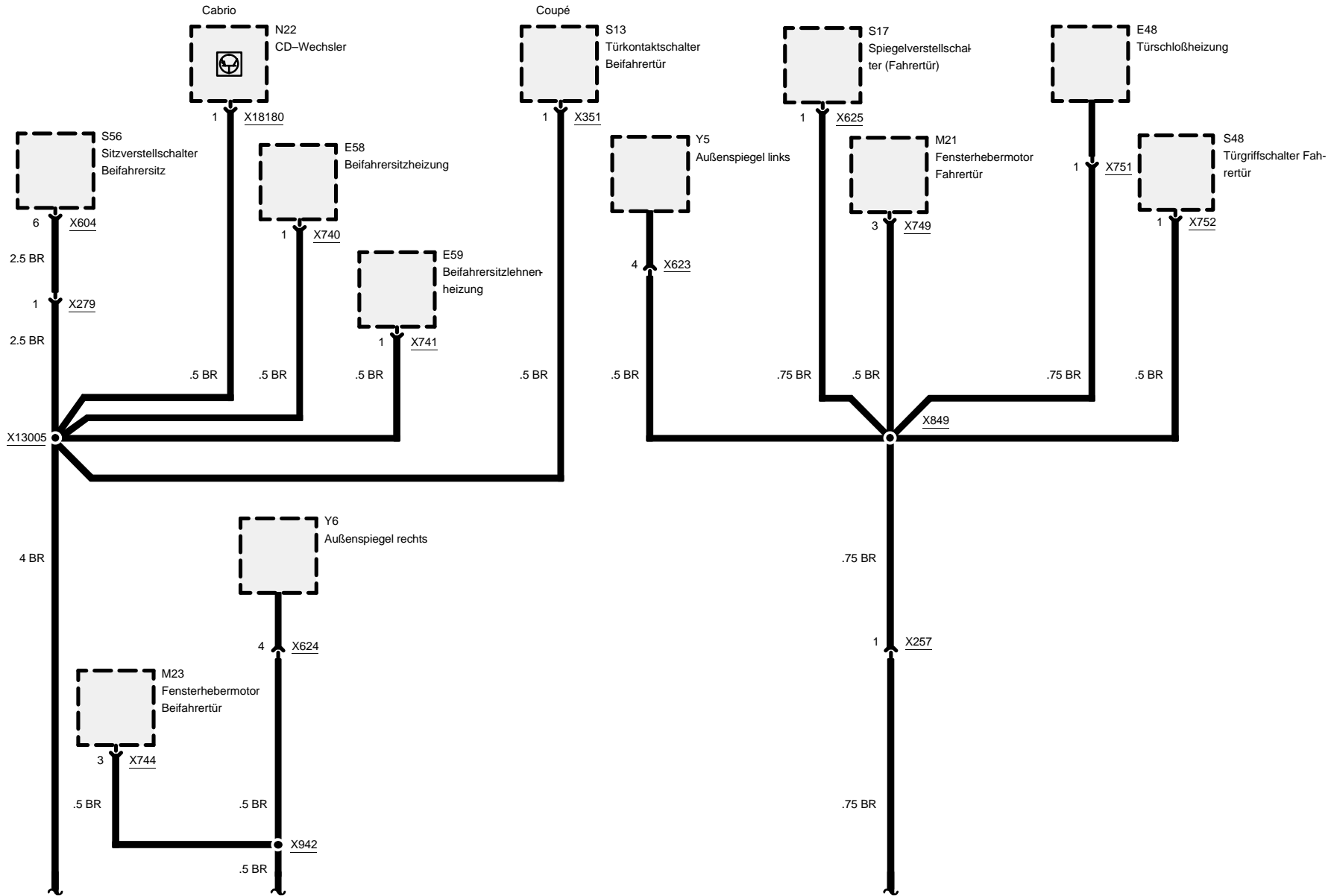
Masse X494

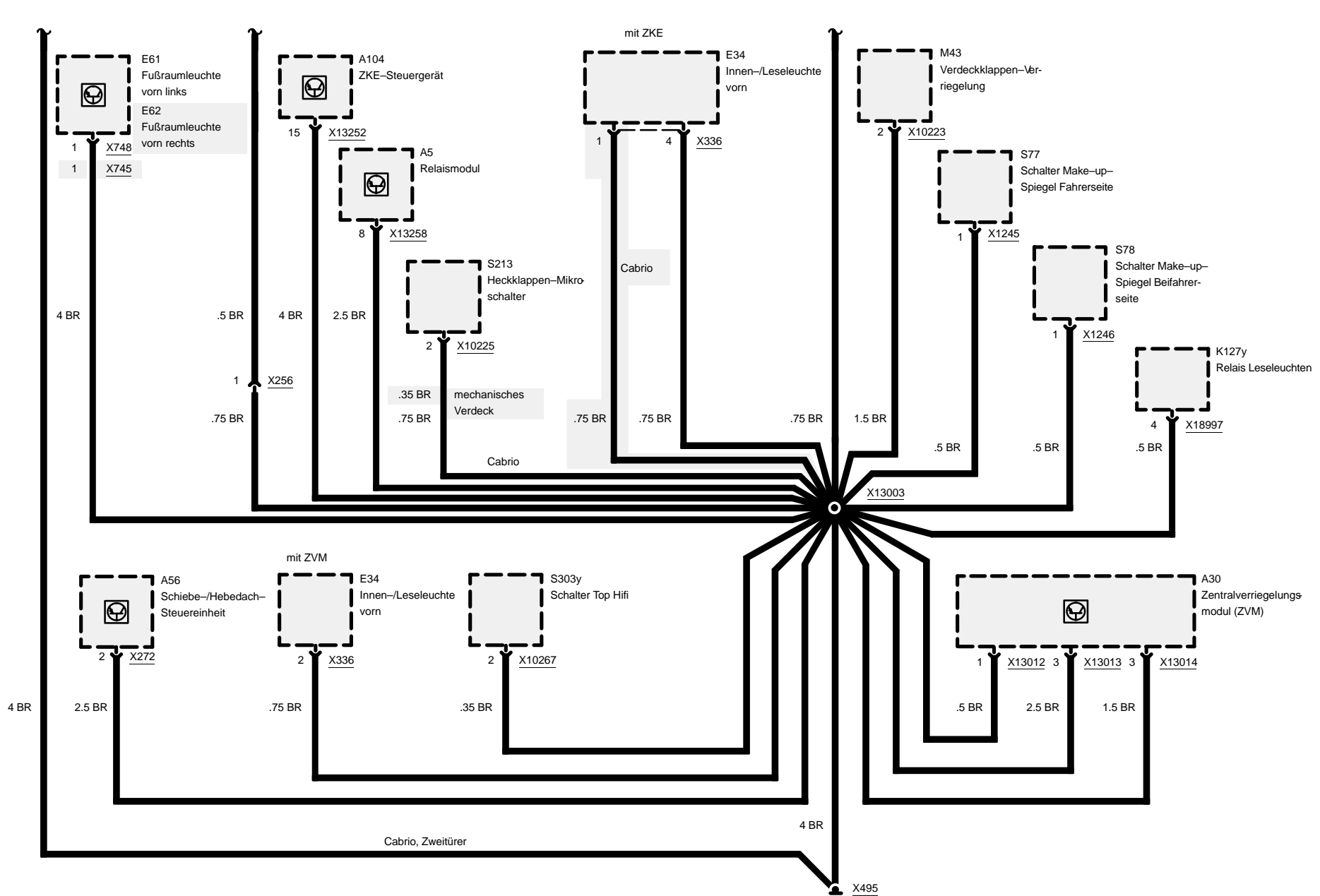




# Masseanschluß

## Masse X495

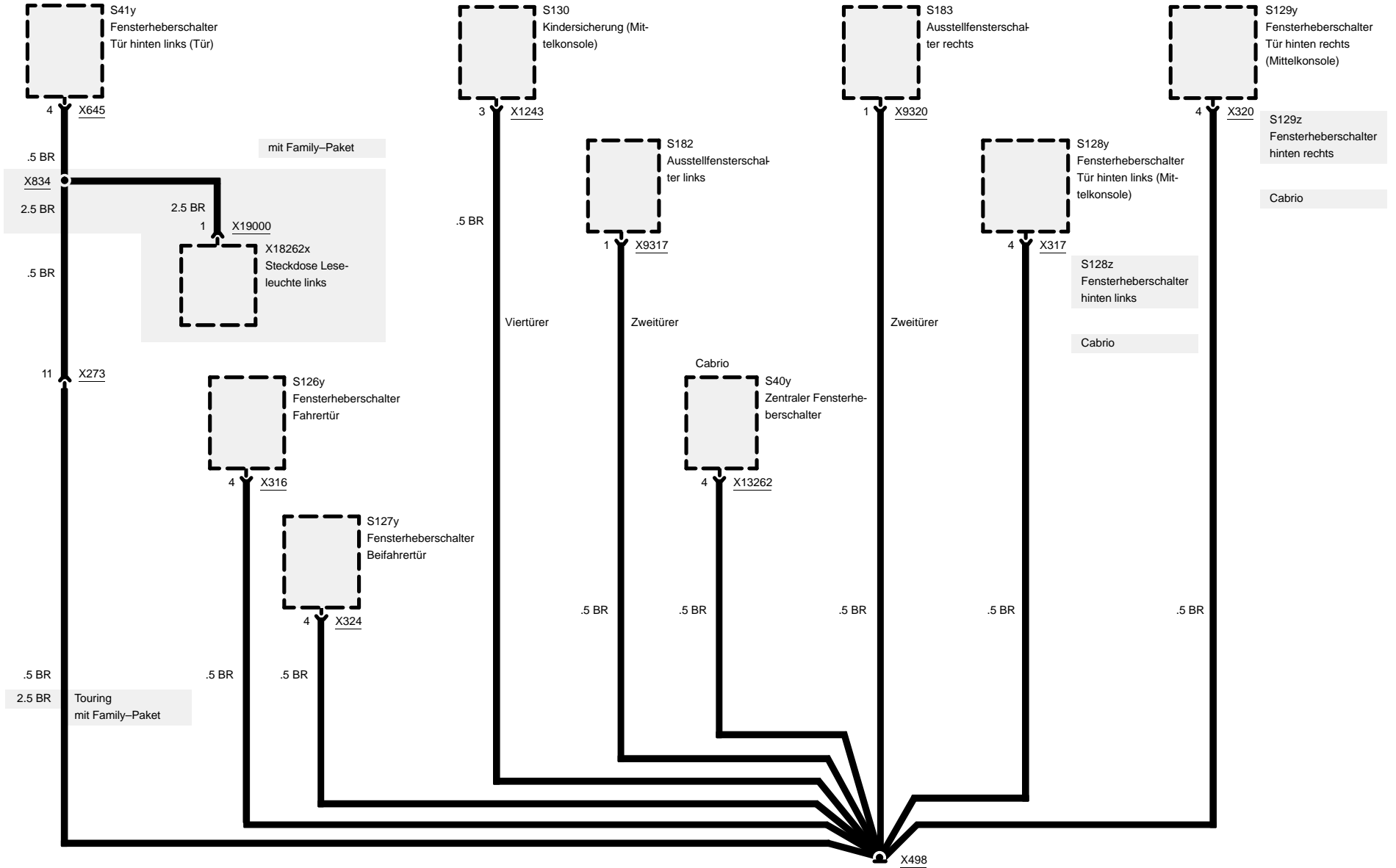






# Masseanschluß

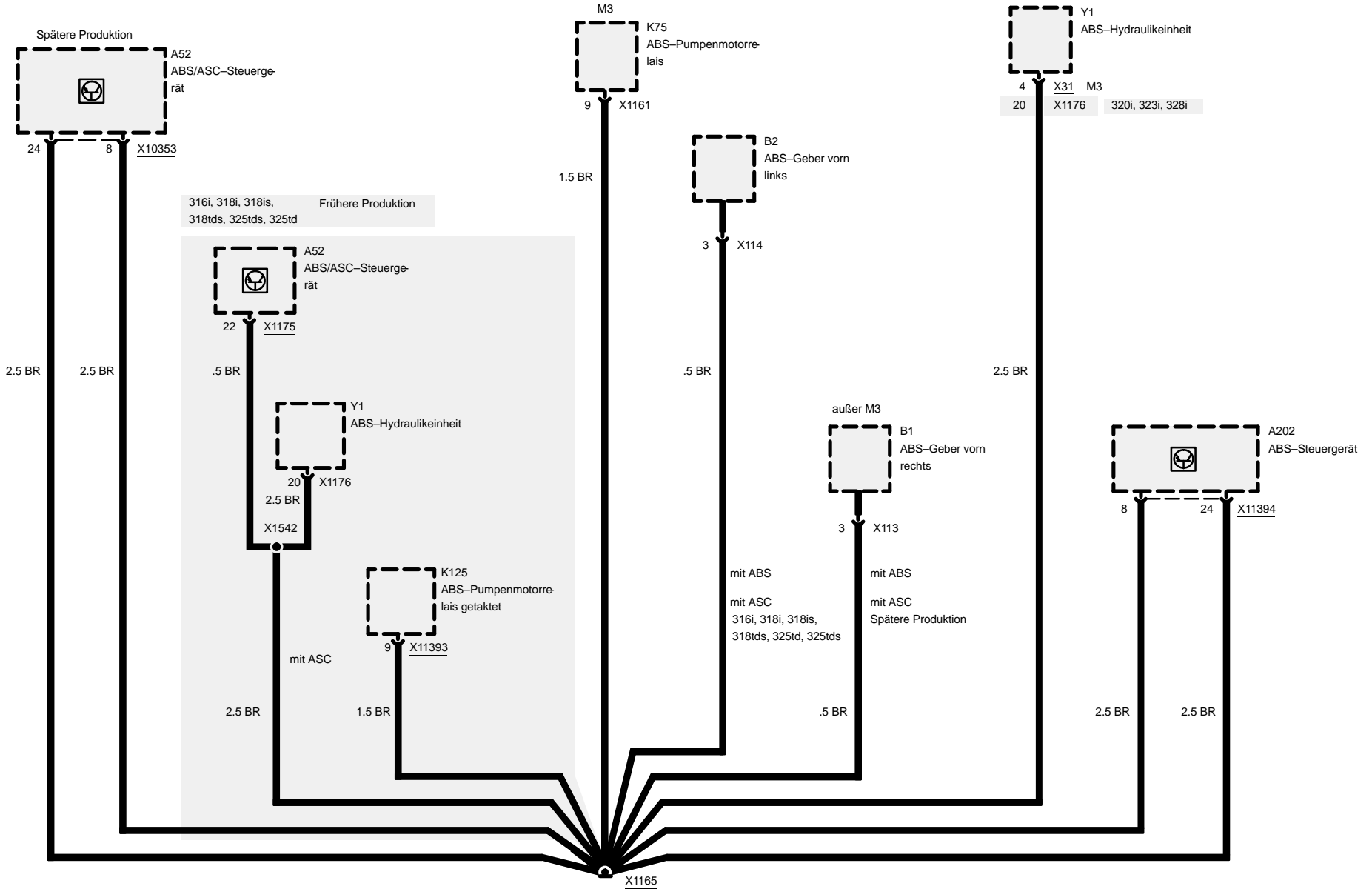
## Masse X498





# Masseanschluss

## Masse X1165

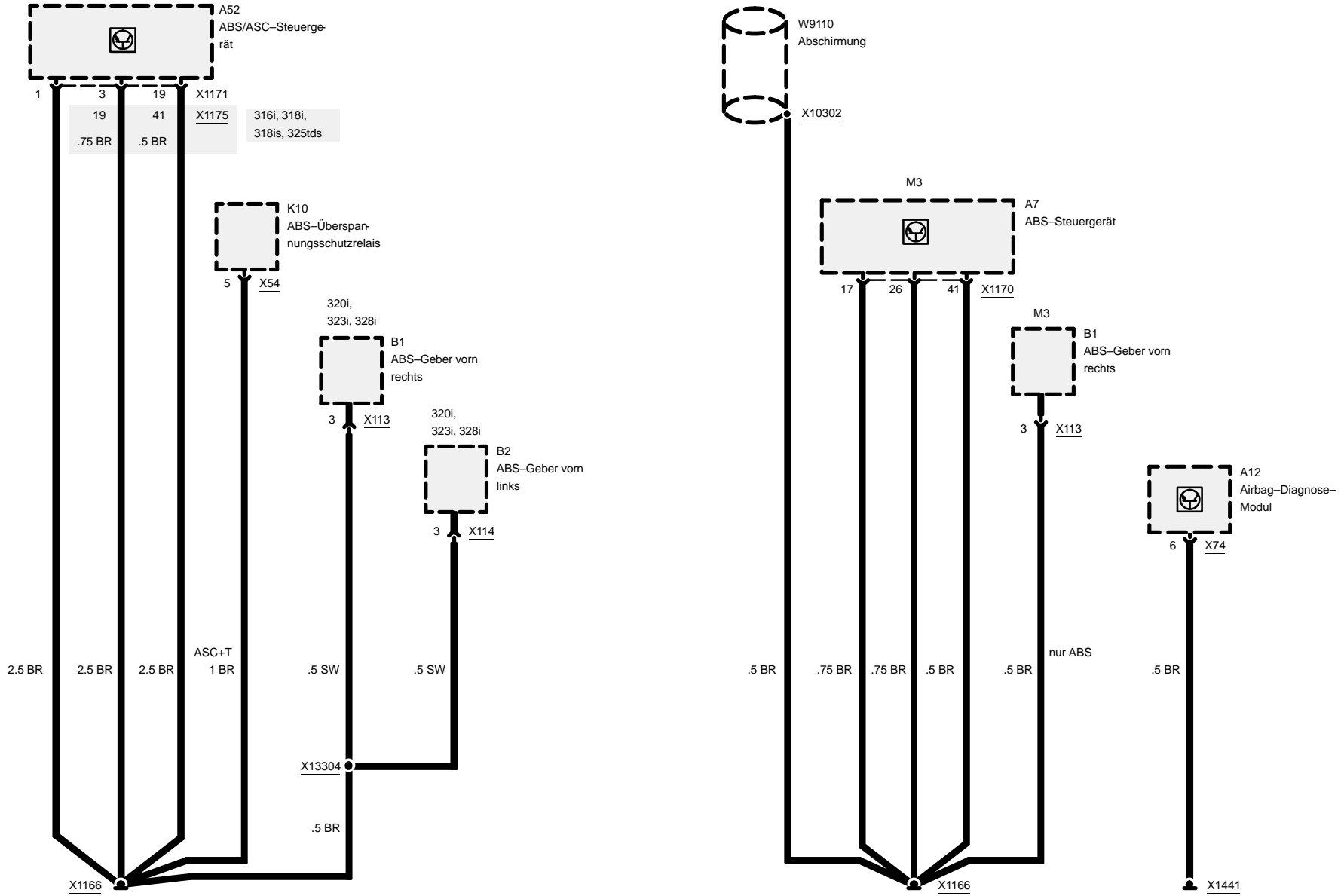






# Masseanschluß

## Masse X1166 und X1441

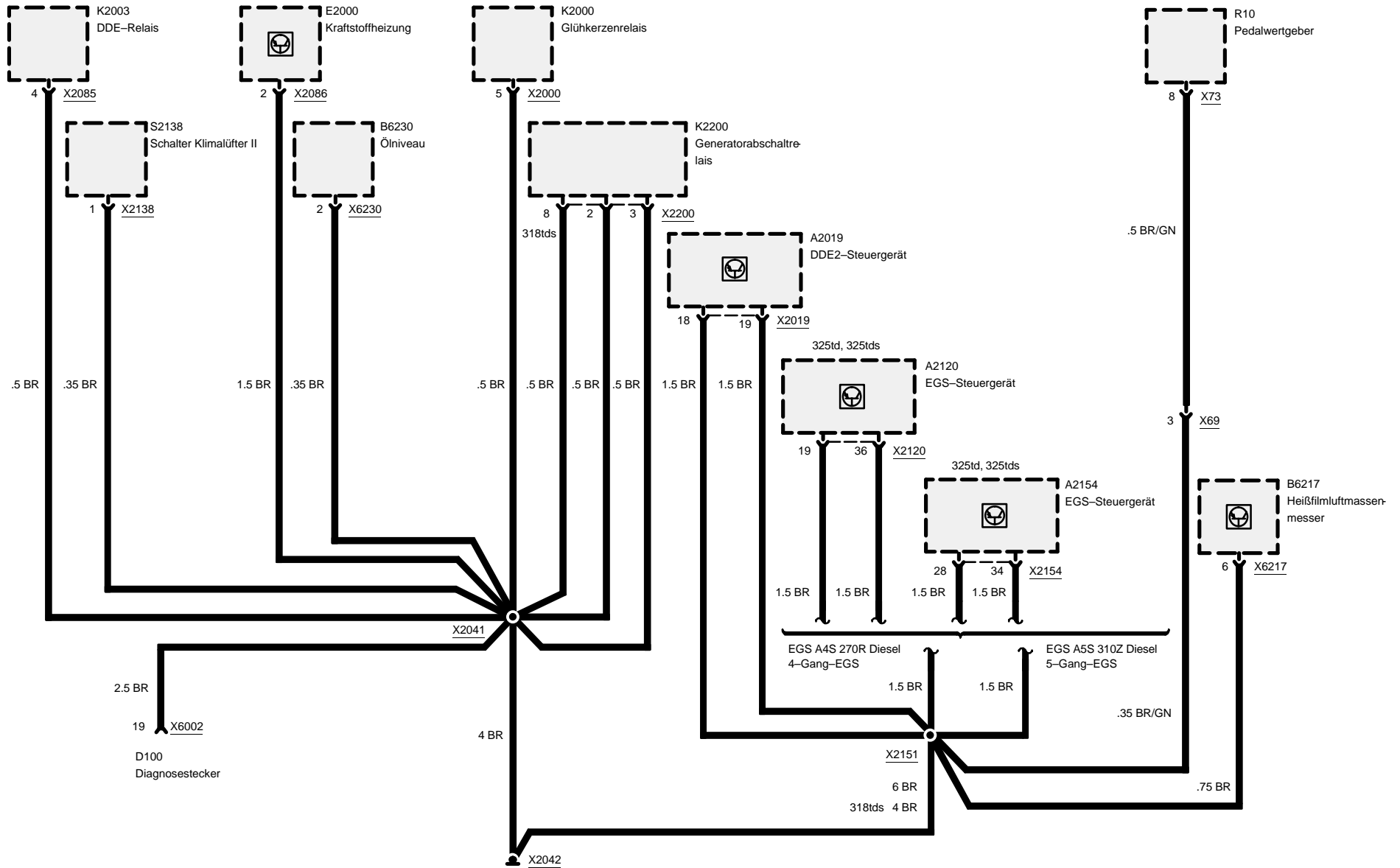




# Masseanschluß

## Masse X2042

318tds, 325td, 325tds

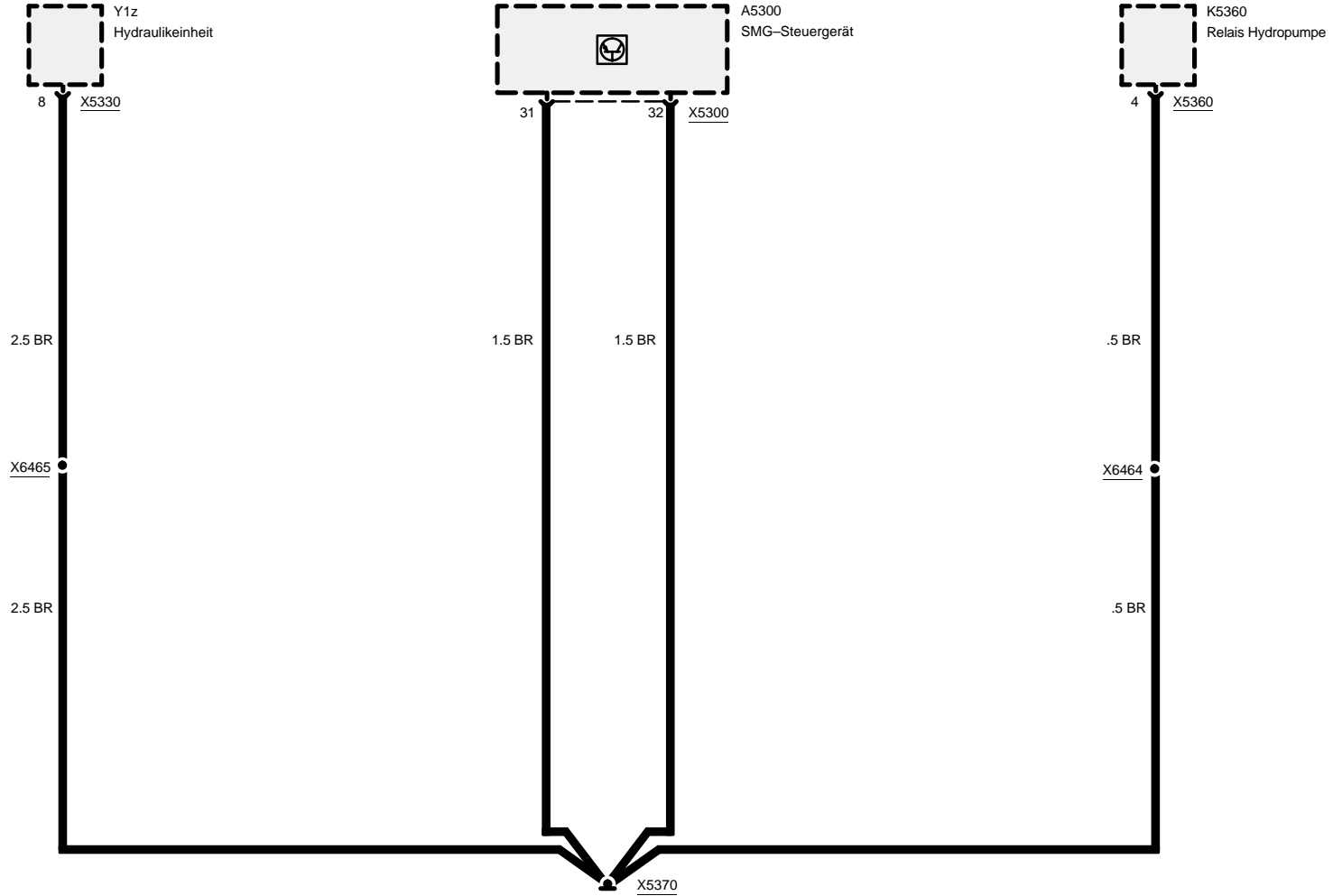




# Masseanschluss

Masse X5370

M3 mit SMG

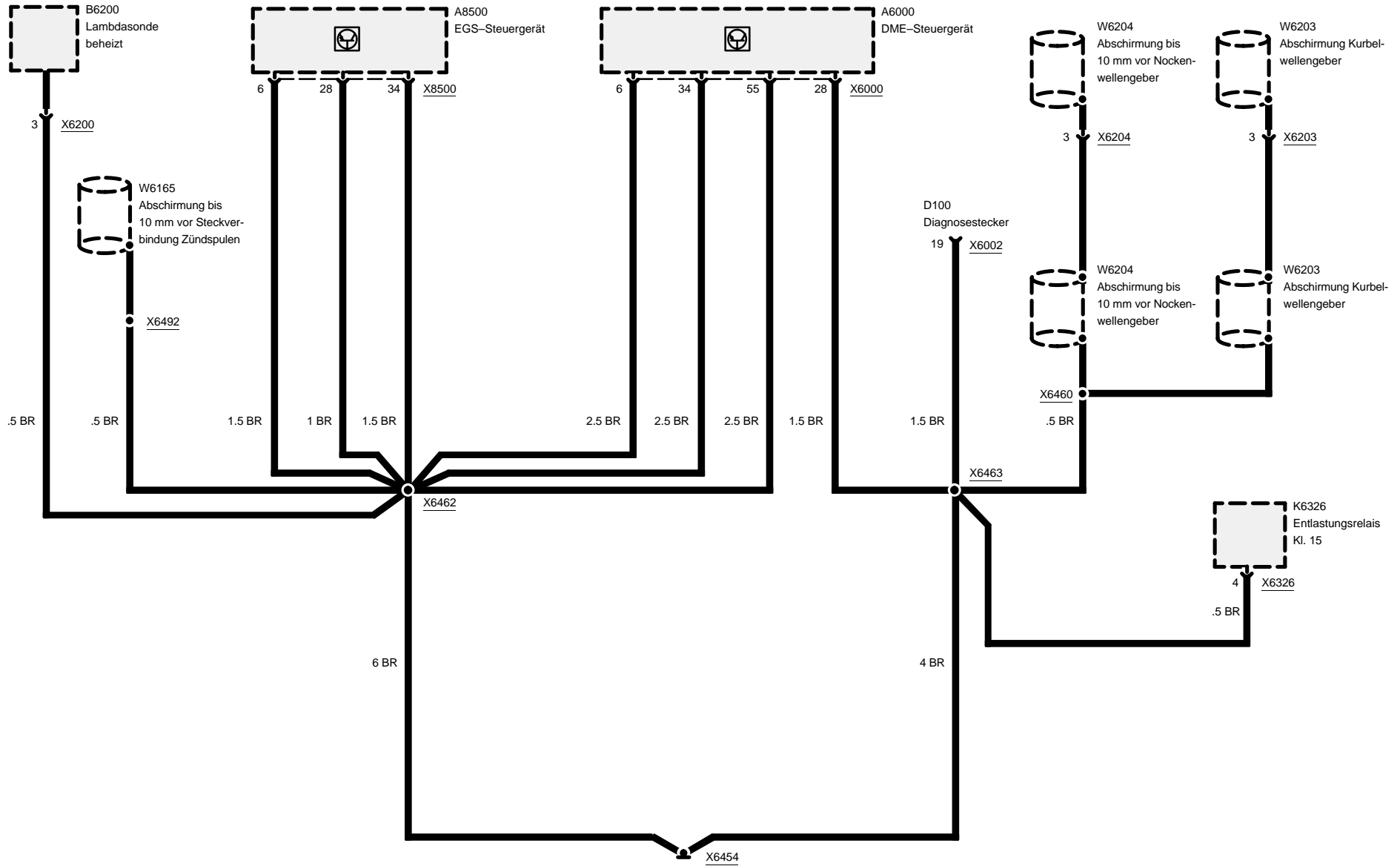




# Masseanschluß

316i, 318i

## Masse X6454

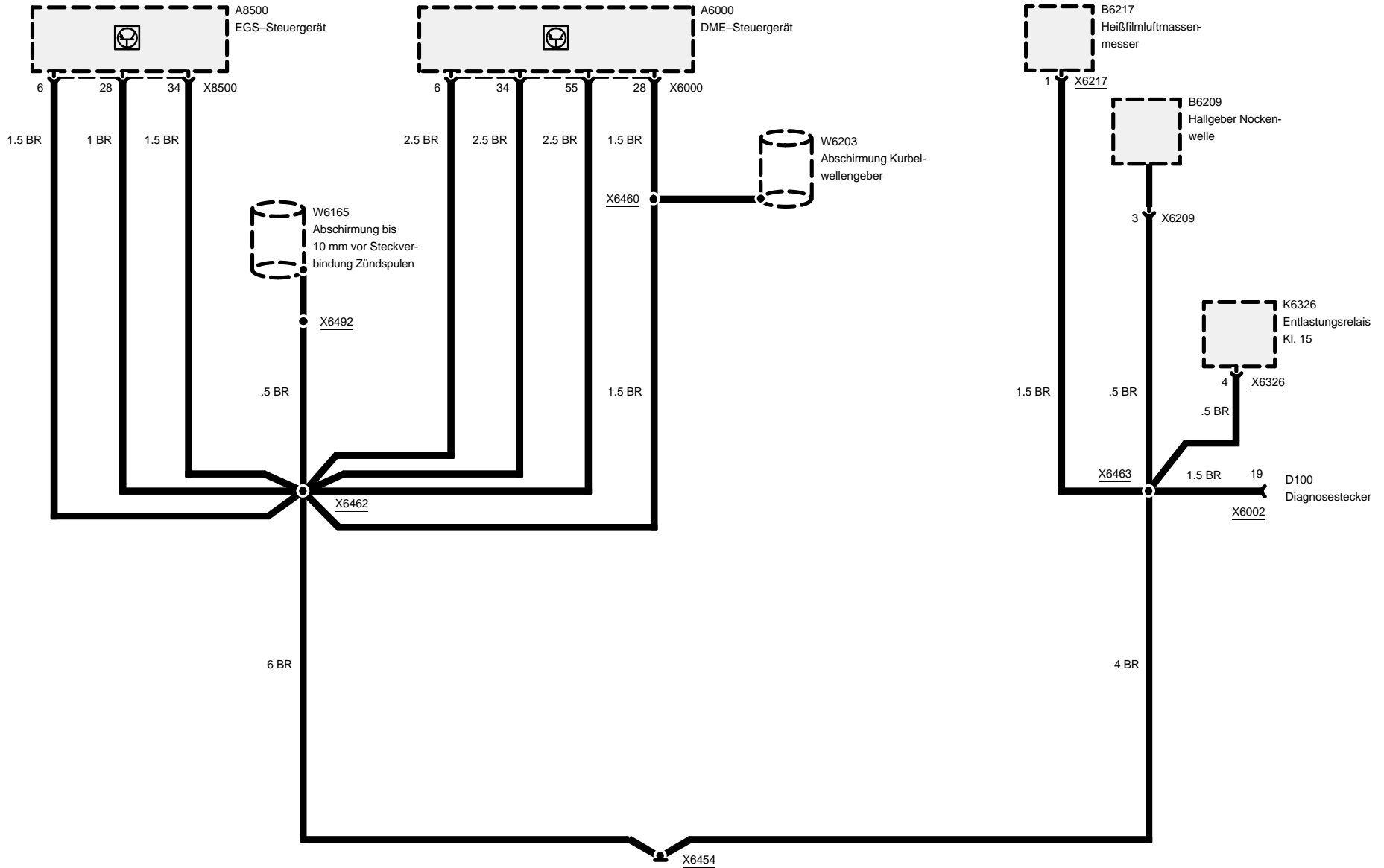




# Masseanschluß

## Masse X6454

318is

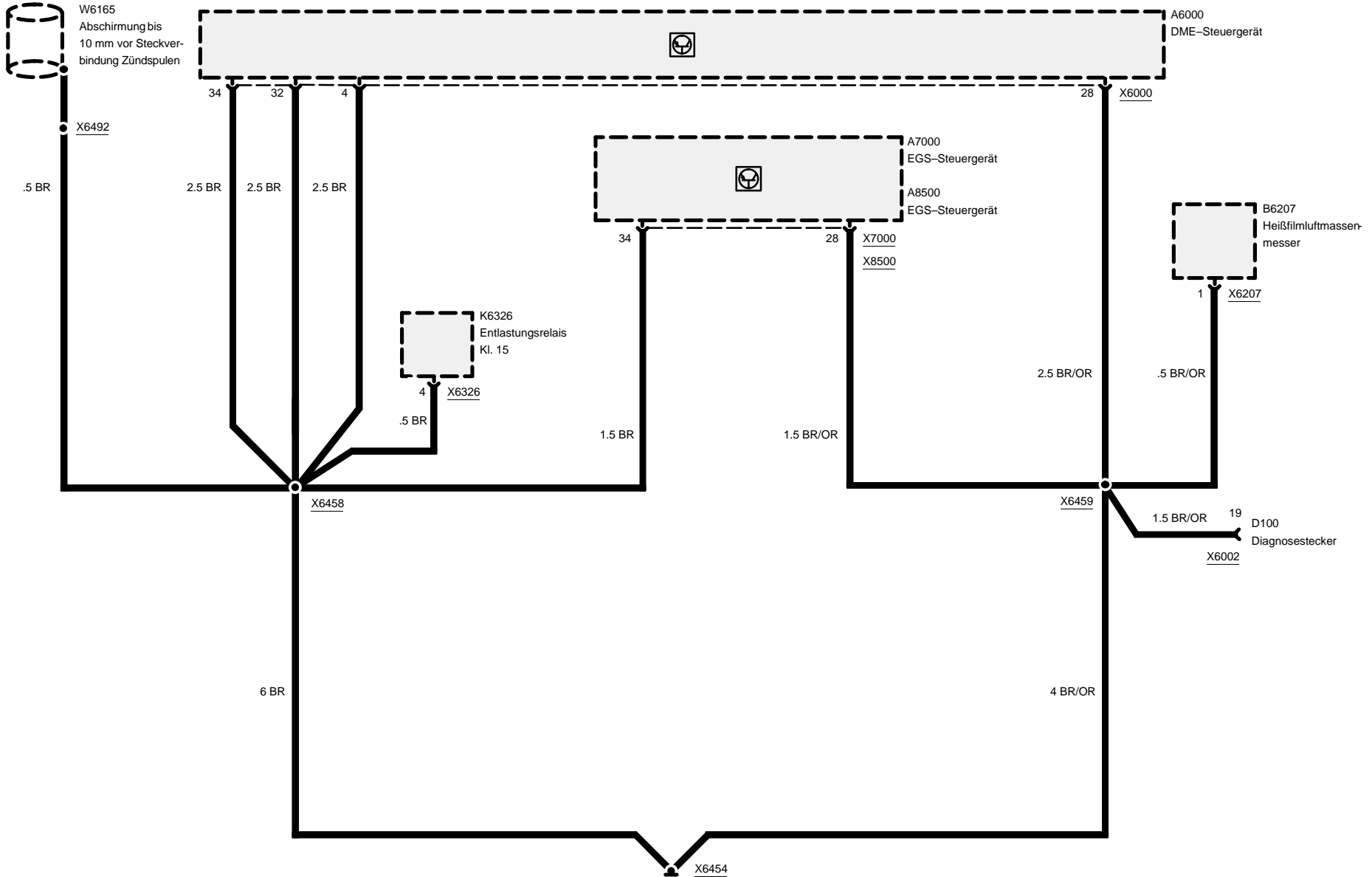




# Masseanschluß

320i, 323i, 328i

## Masse X6454

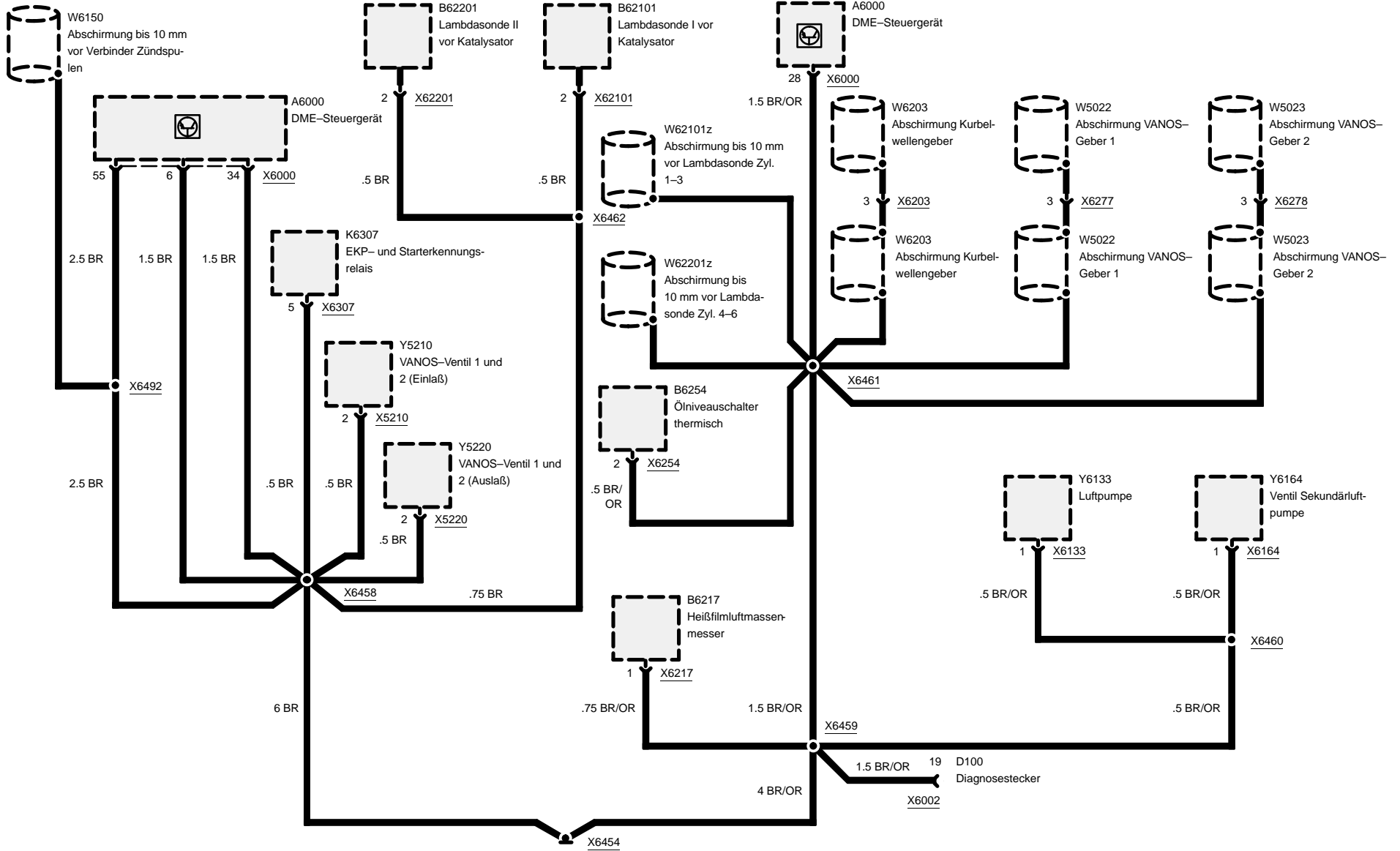




# Masseanschluß

## Masse X6454

M3

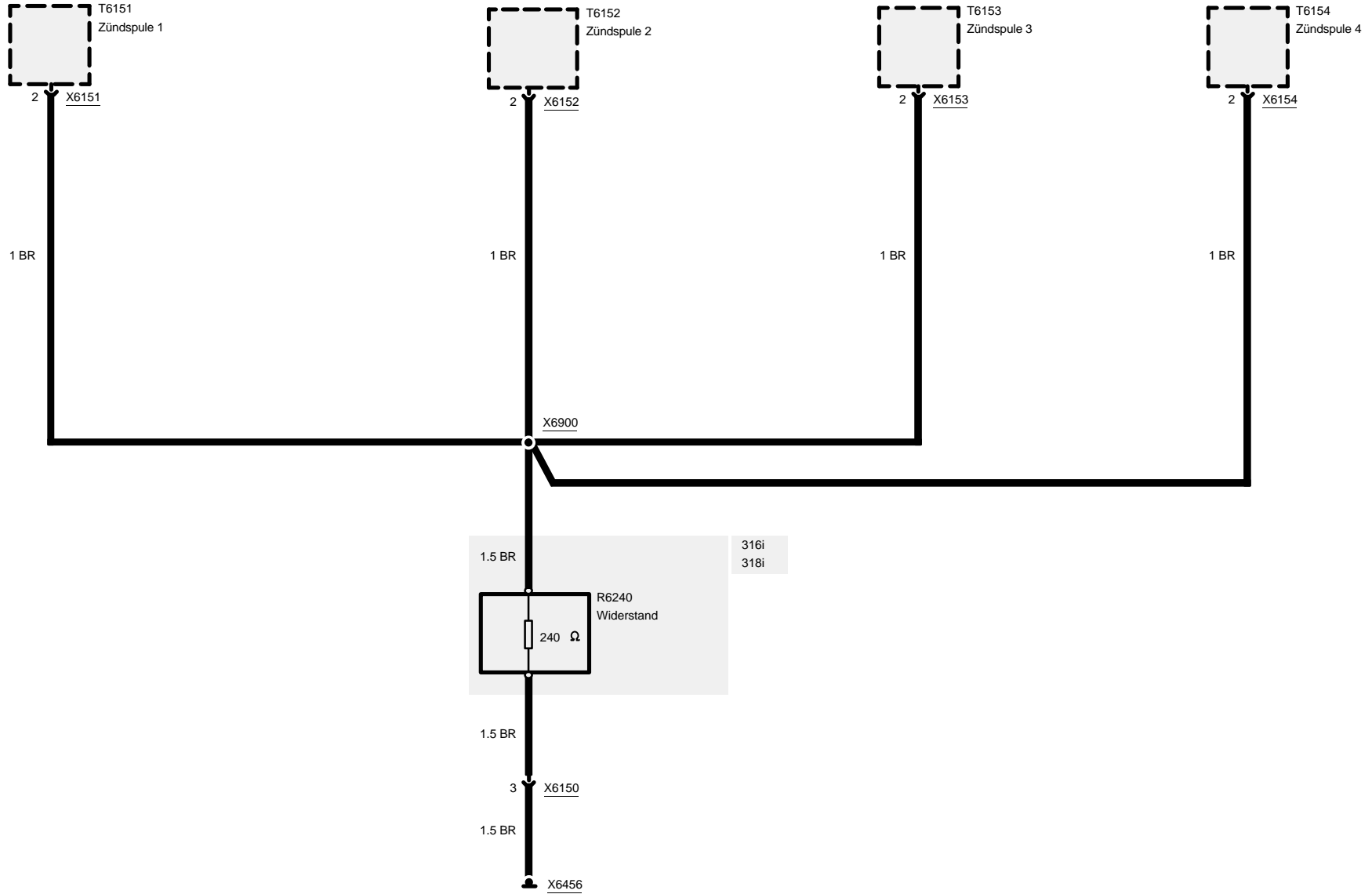




# Masseanschluß

316i, 318i, 318is

## Masse X6456



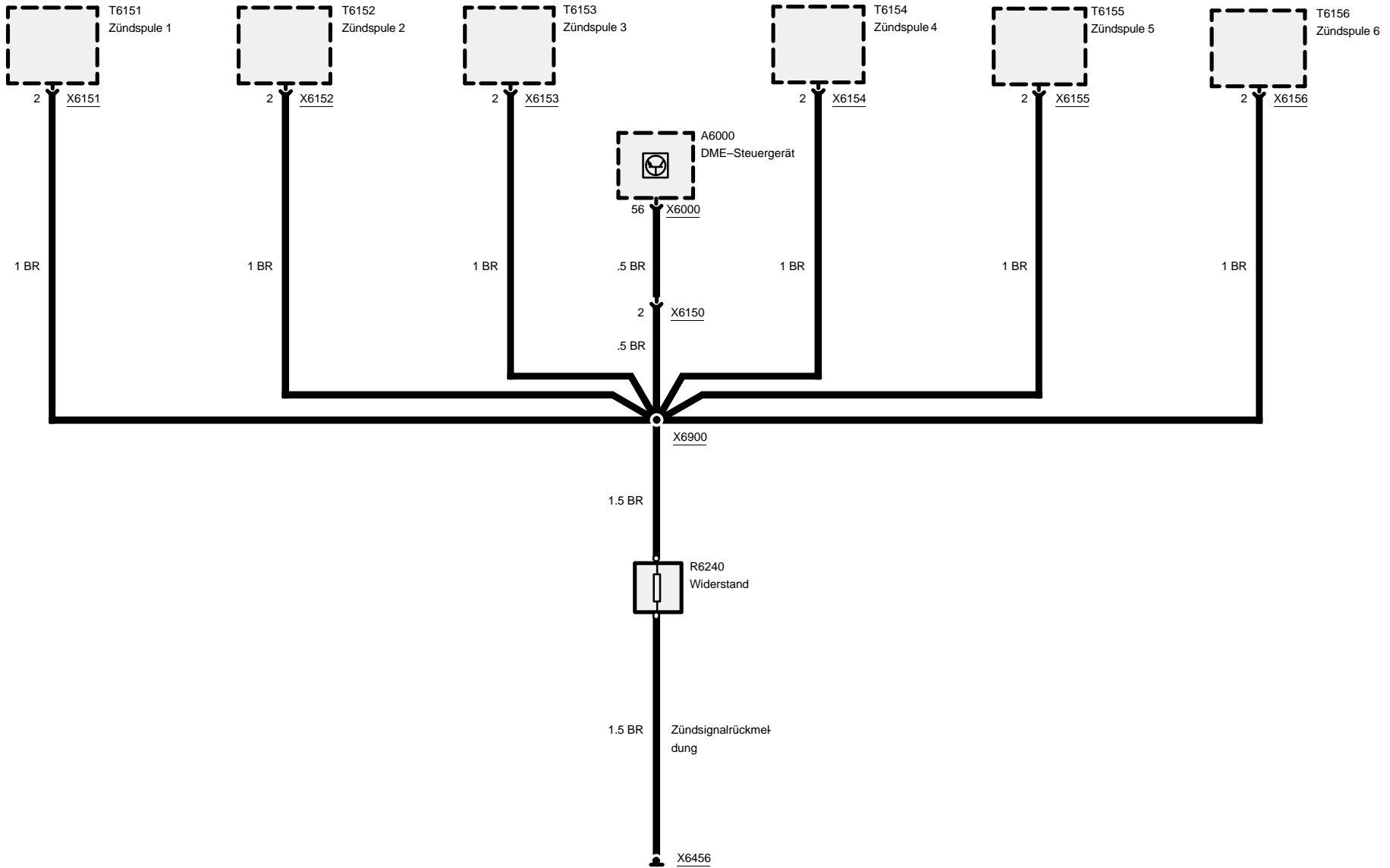




# Masseanschluß

320i, 323i, 328i

## Masse X6456

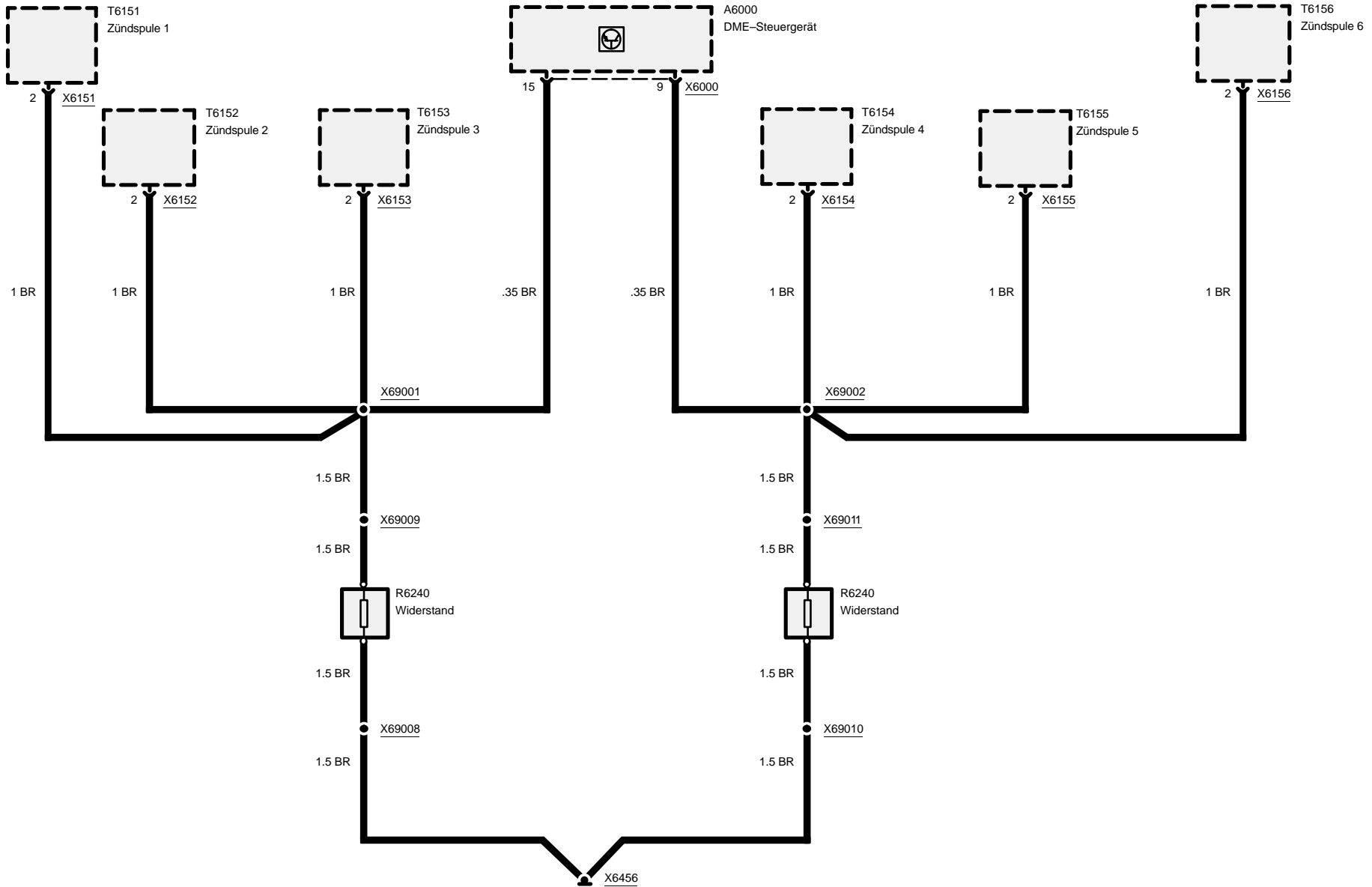




# Masseanschluß

## Masse X6456

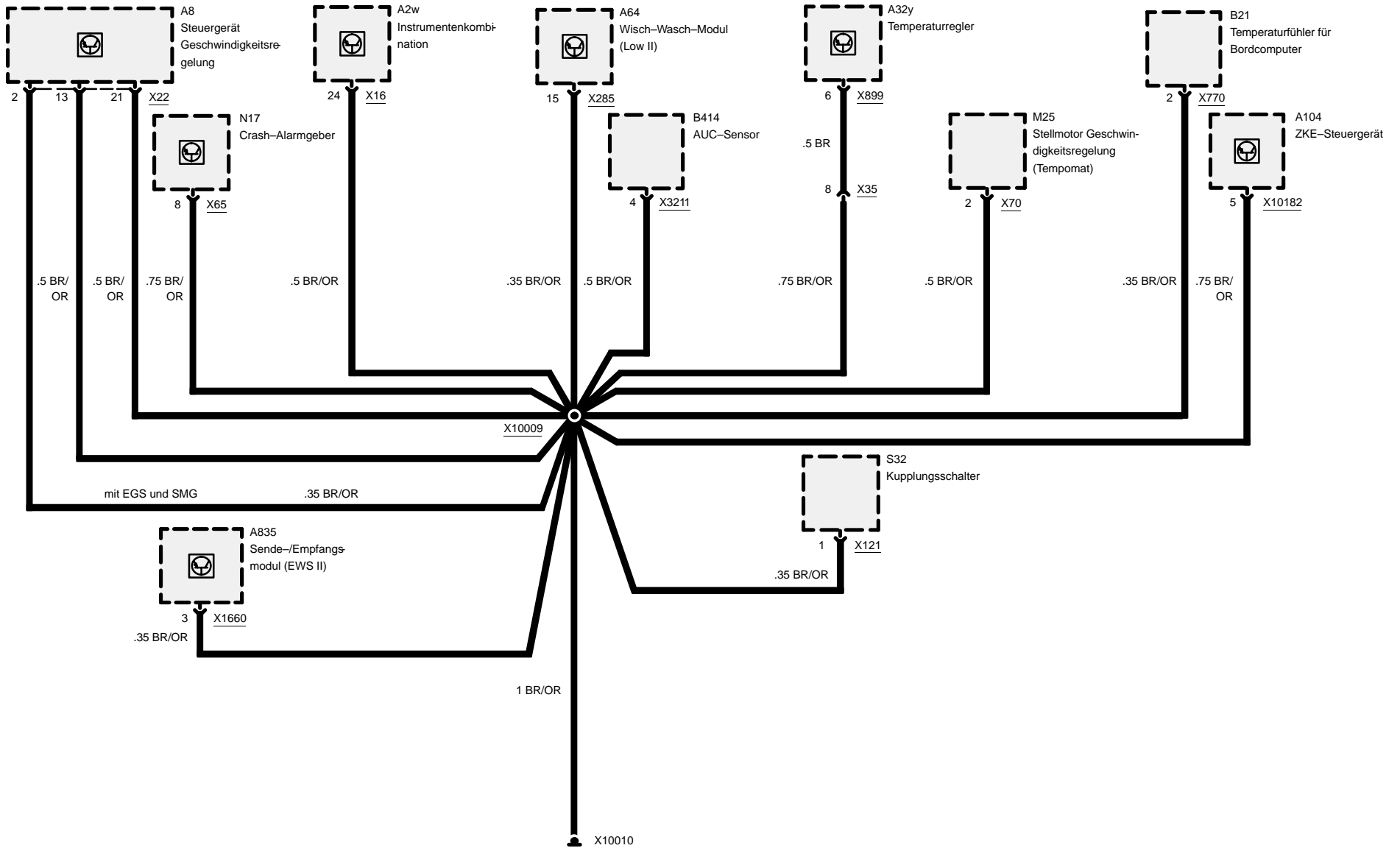
M3





# Masseanschluß

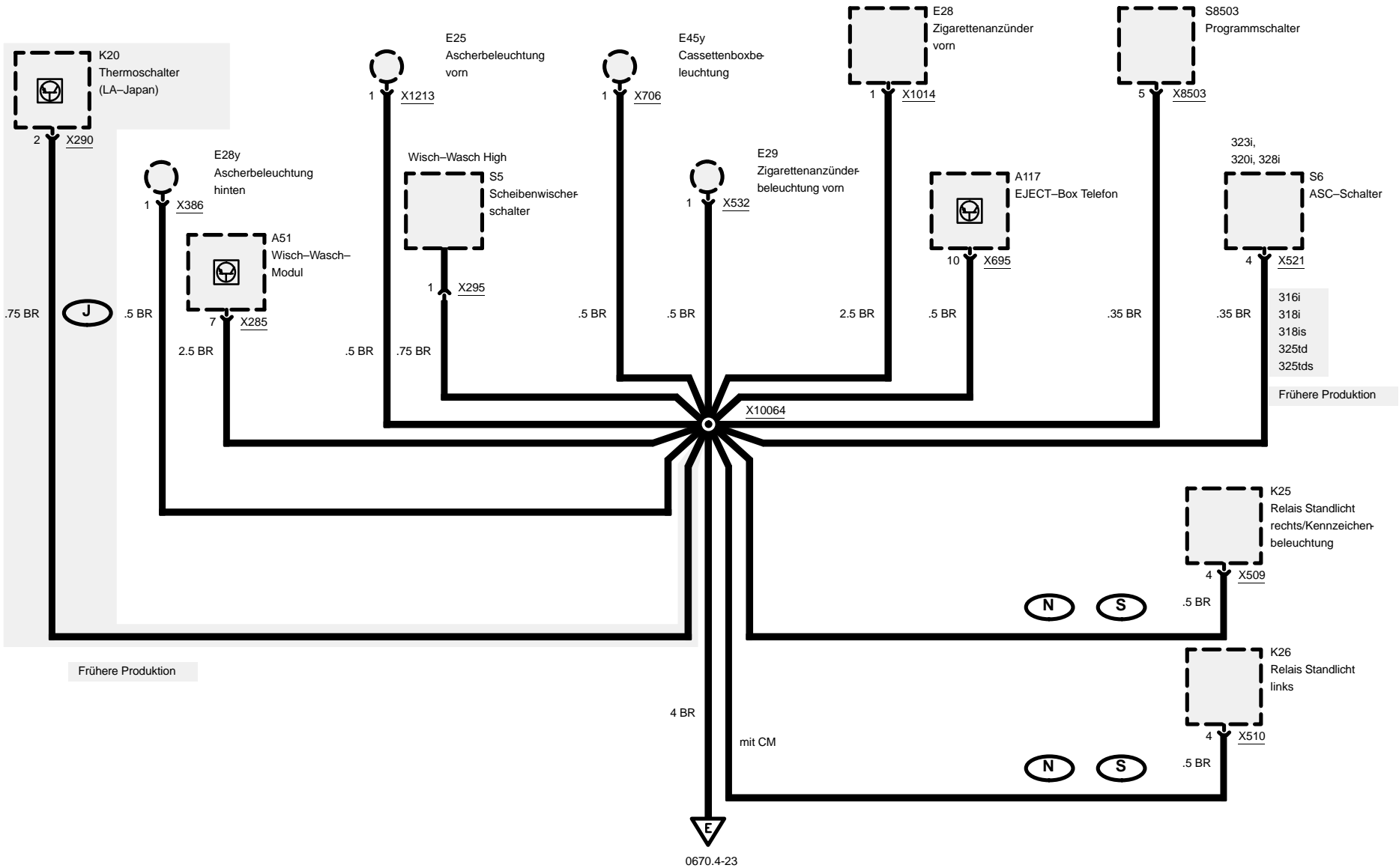
## Masse X10010





# Masseanschluß

## Masse X10012

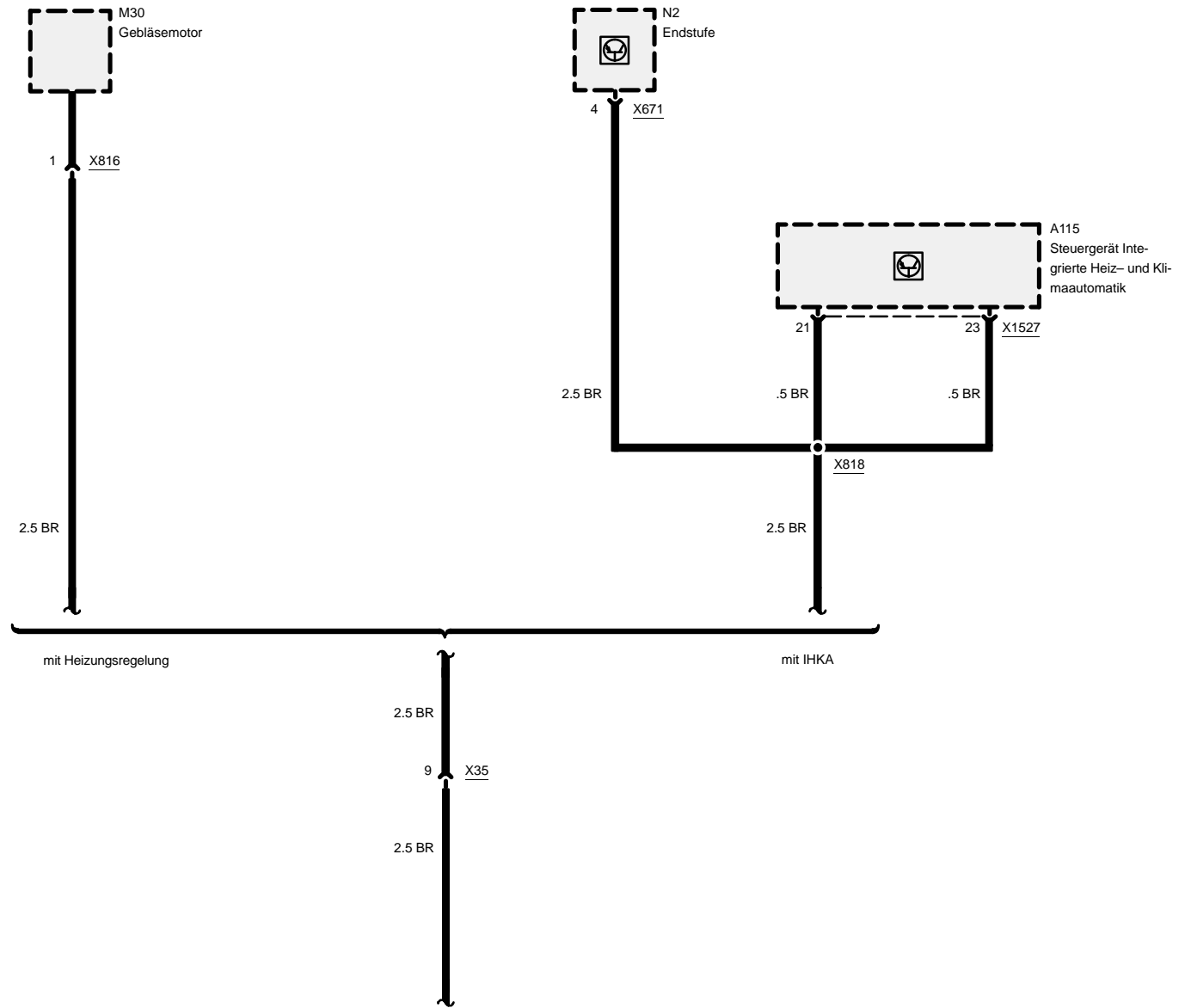


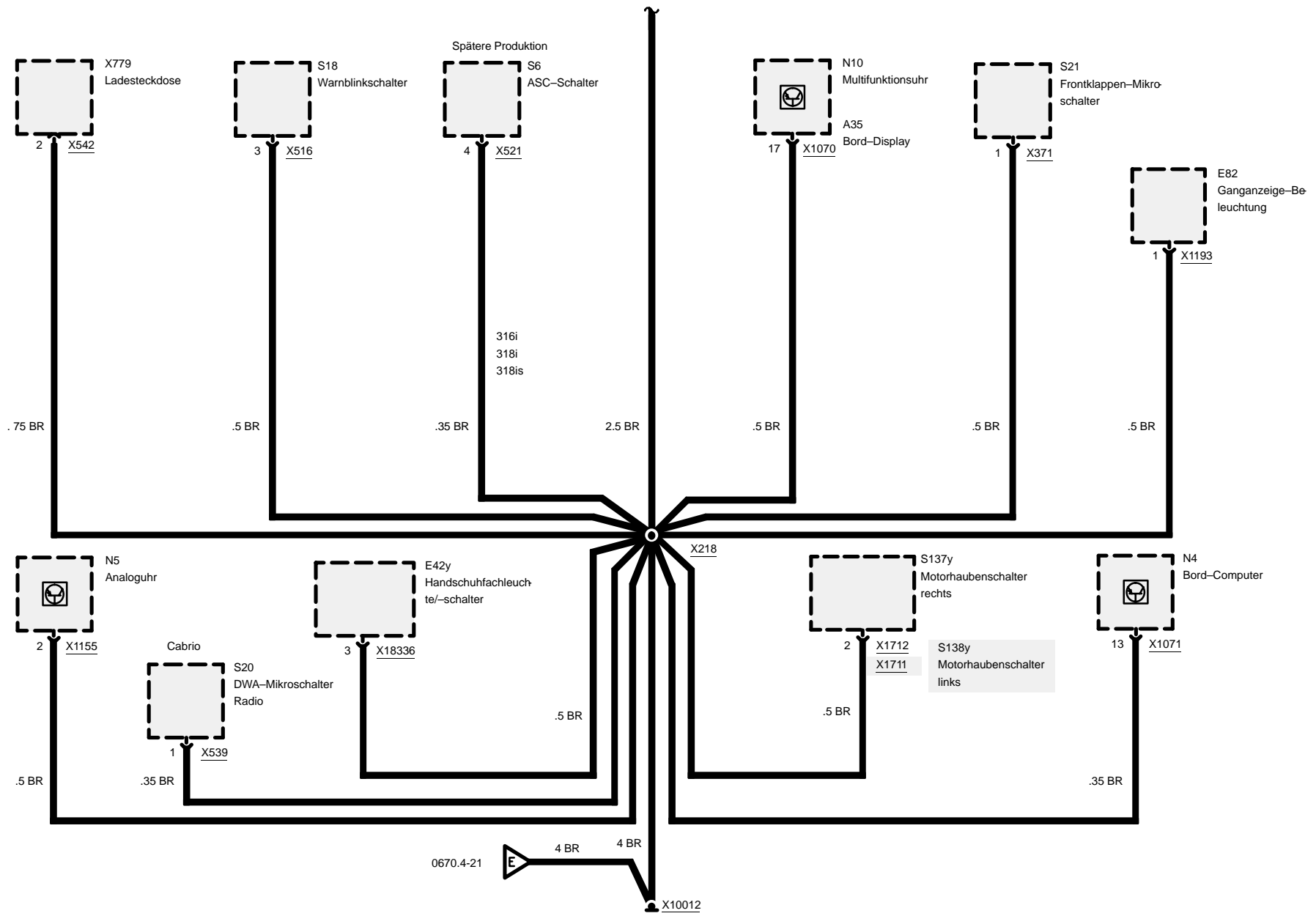
0670.4-23



# Masseanschluß

Masse X10012



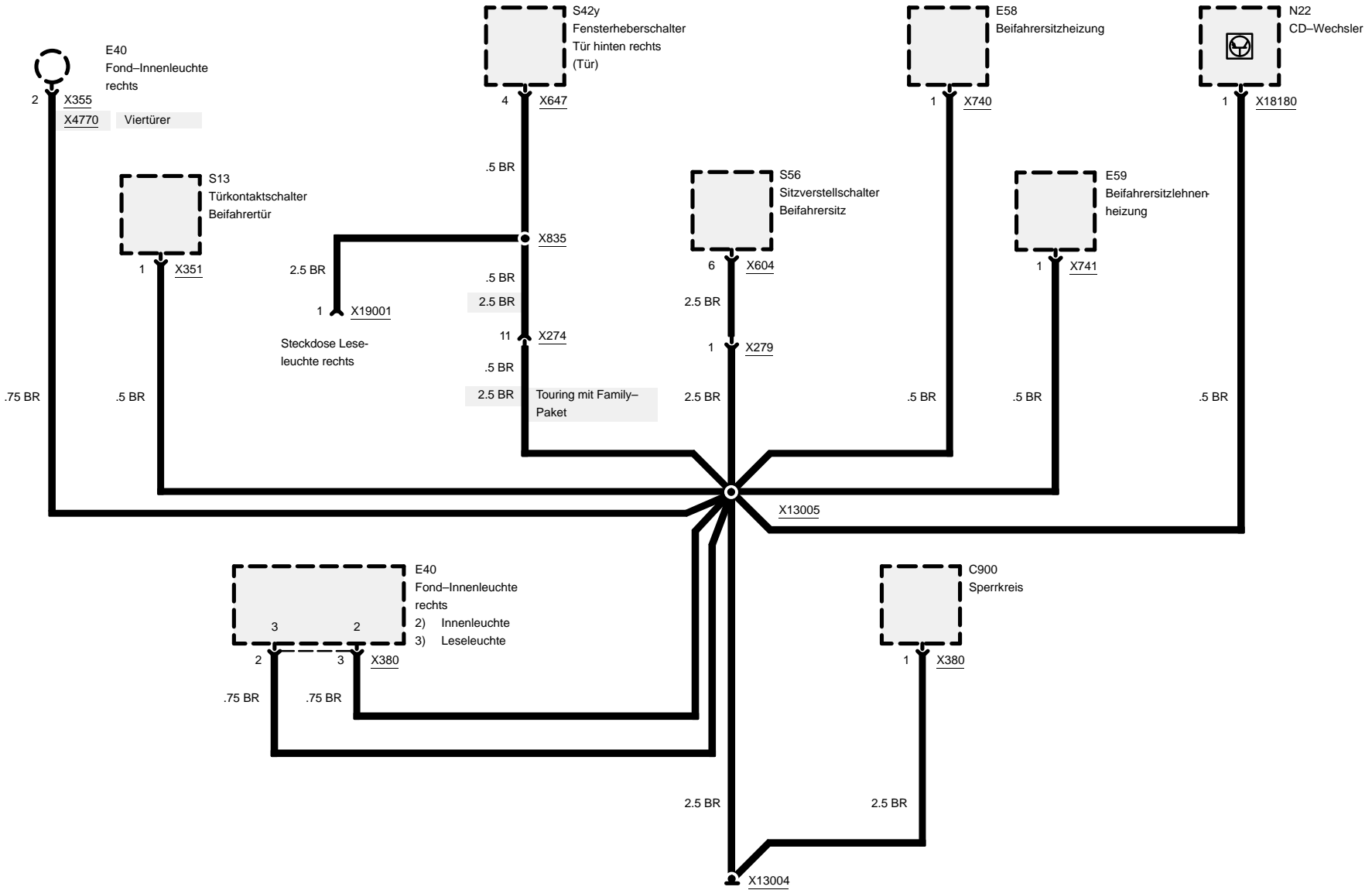




# Masseanschluß

## Masse X13004

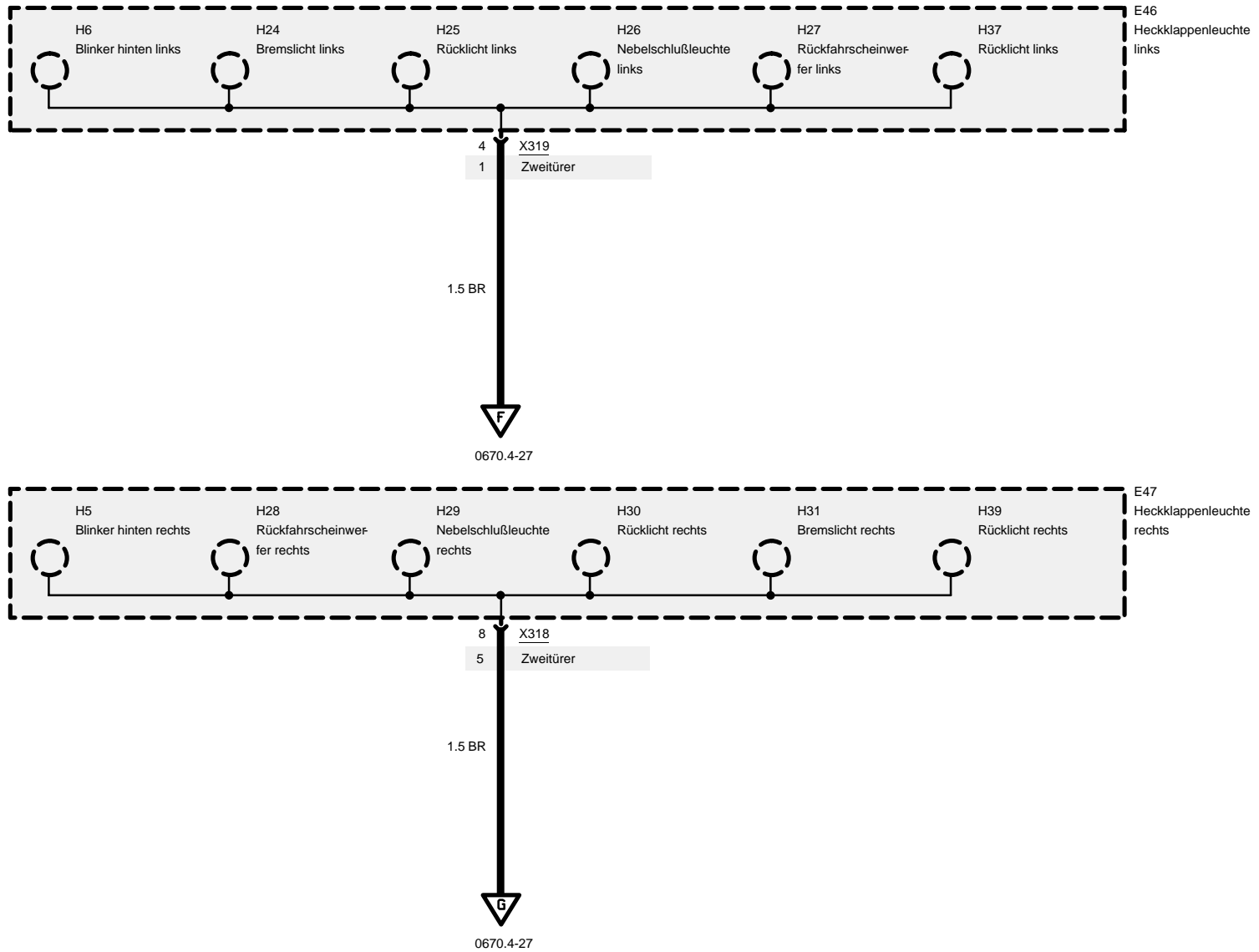
### Viertürer





# Masseanschluß

Masse X13006

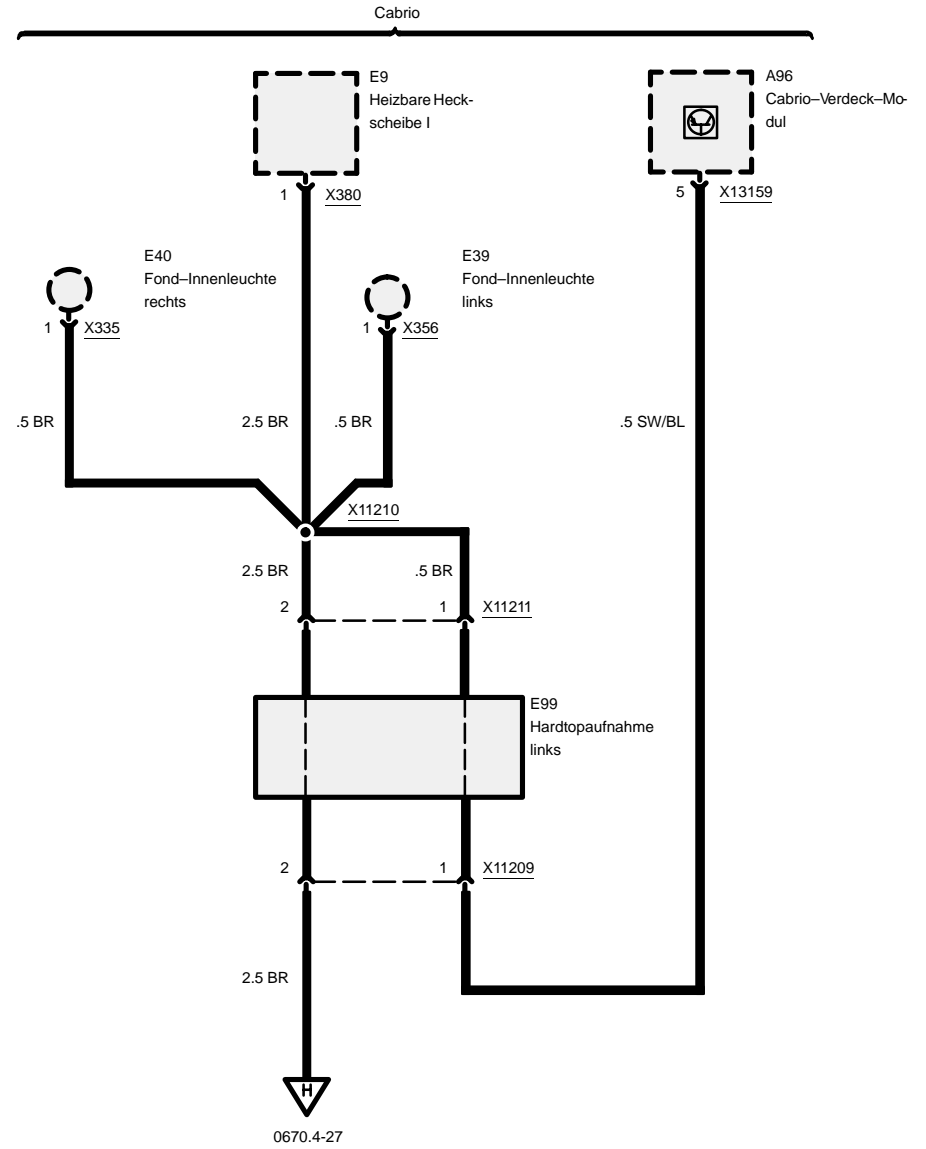
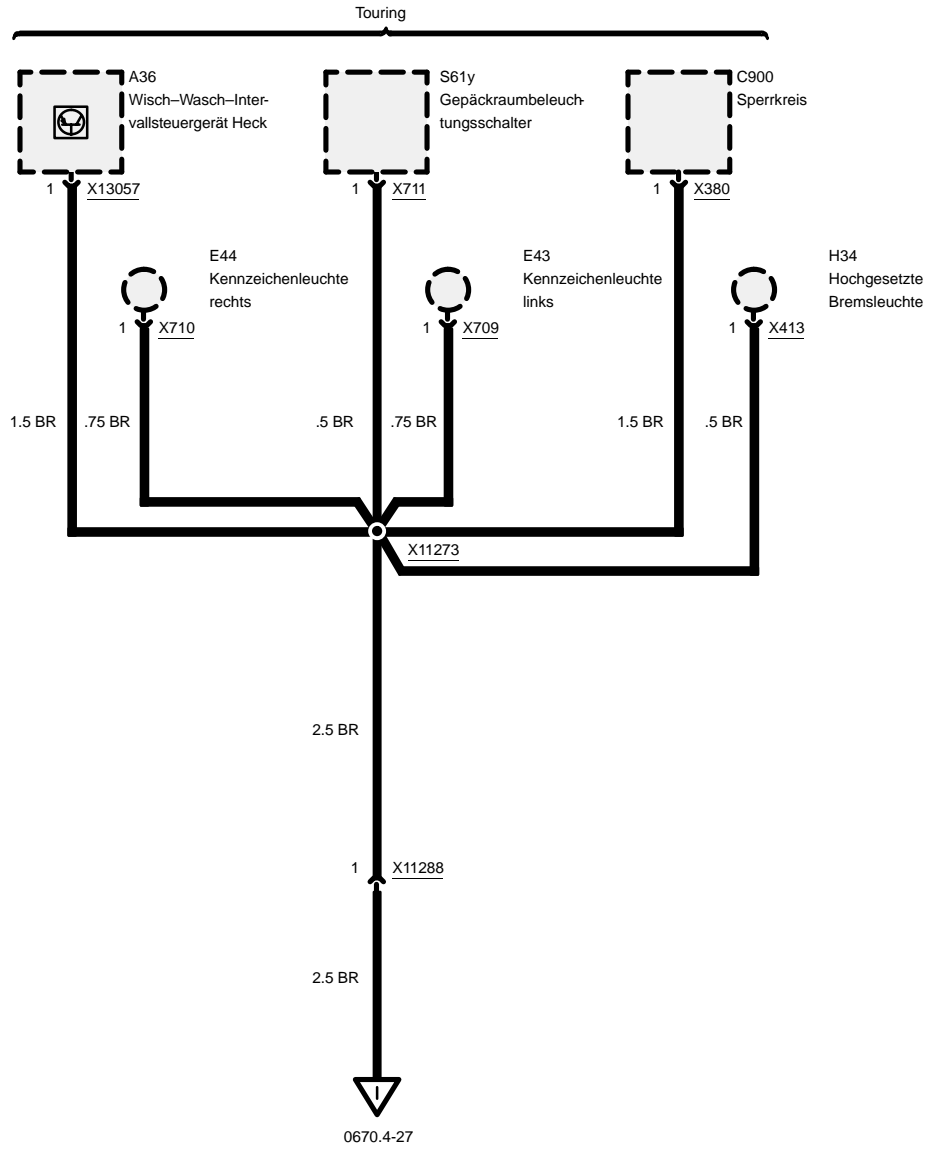






# Masseanschluß

## Masse X13006

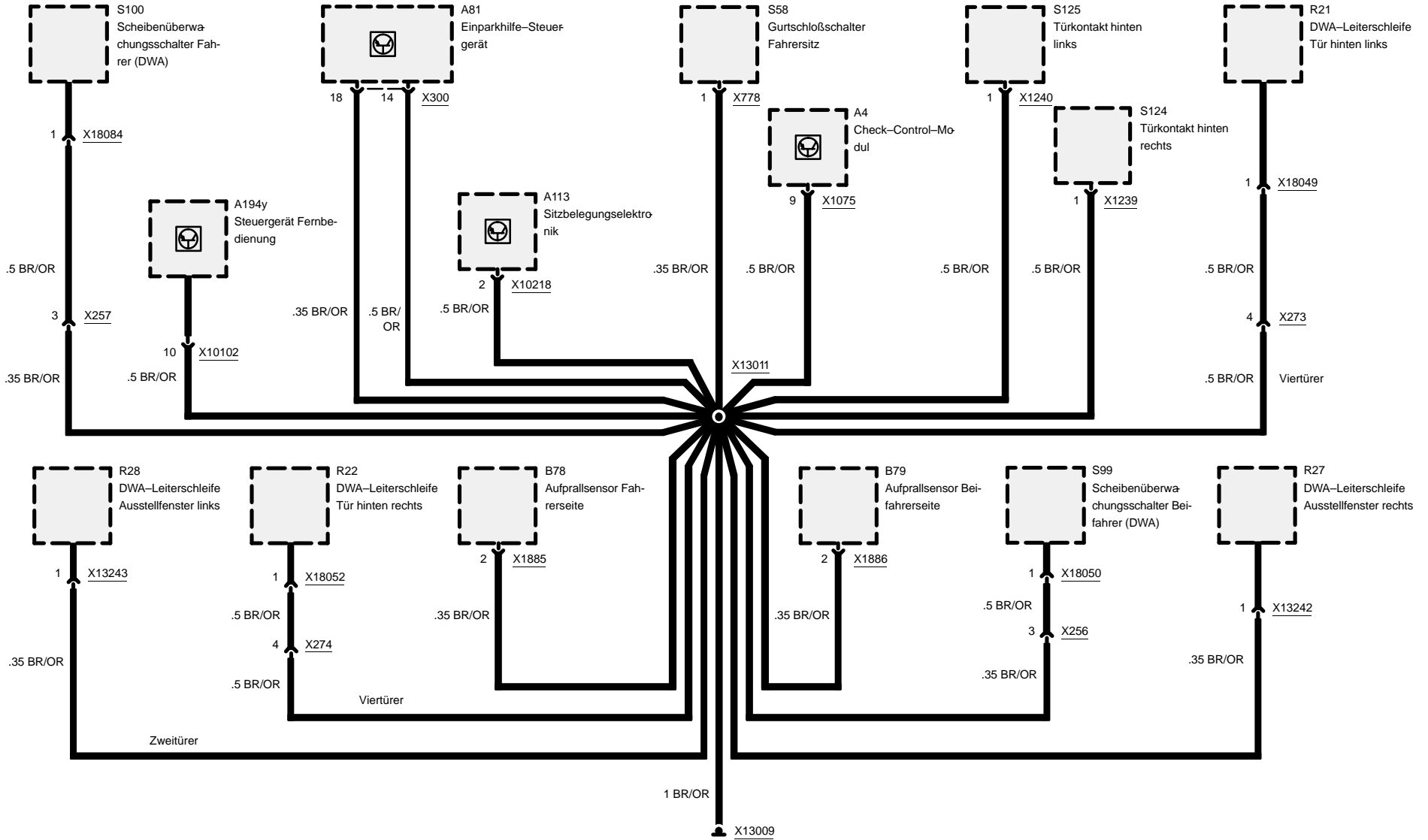






# Masseanschluß

## Masse X13009

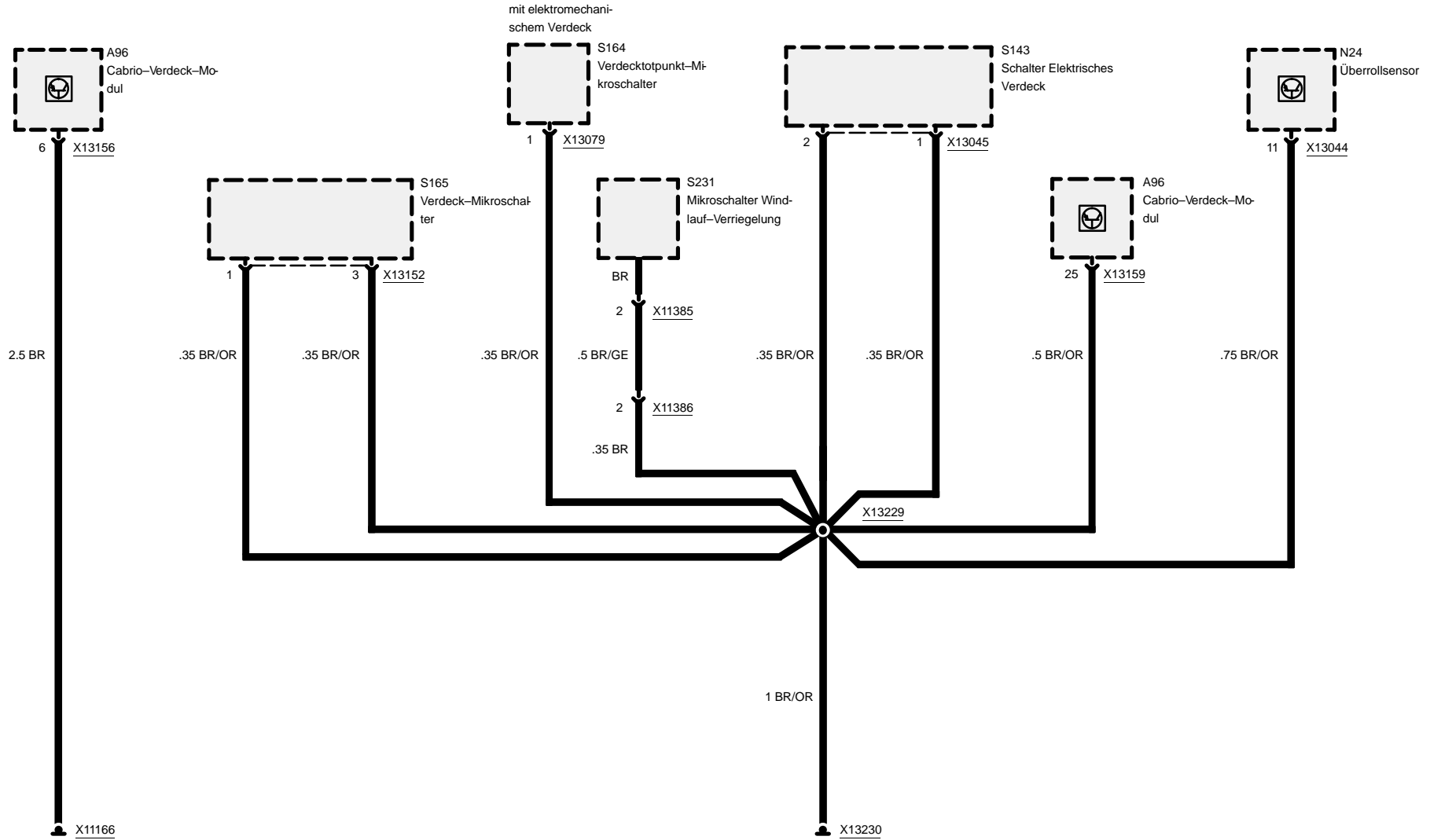




# Masseanschluß

## Masse X11166 und X13230

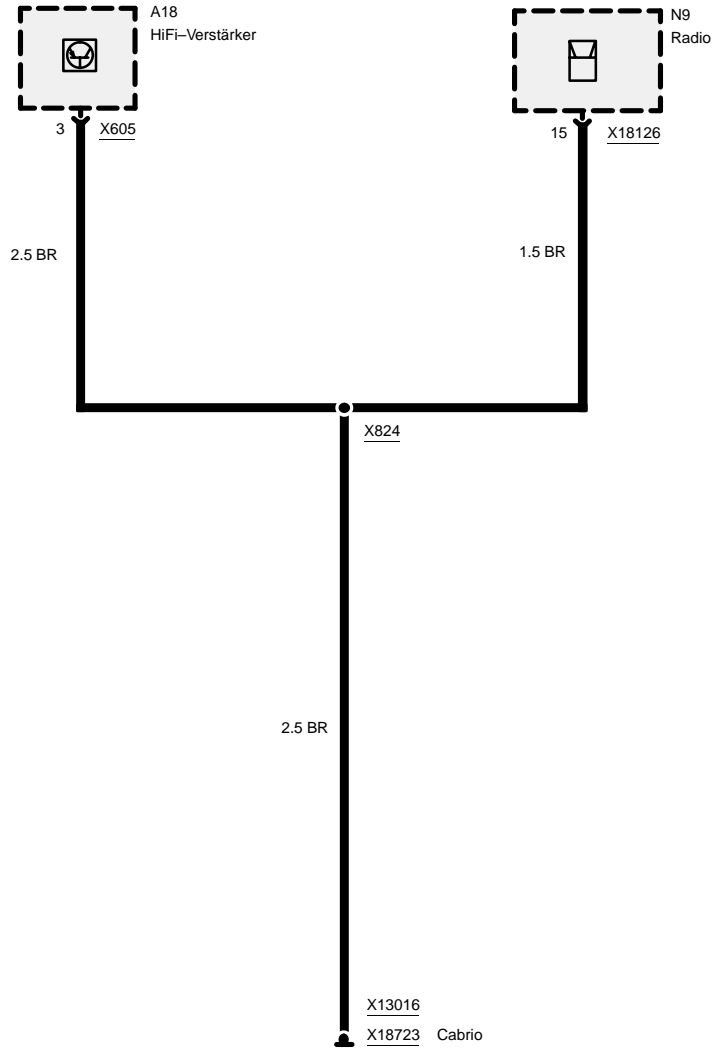
# Cabrio





# Masseanschluß

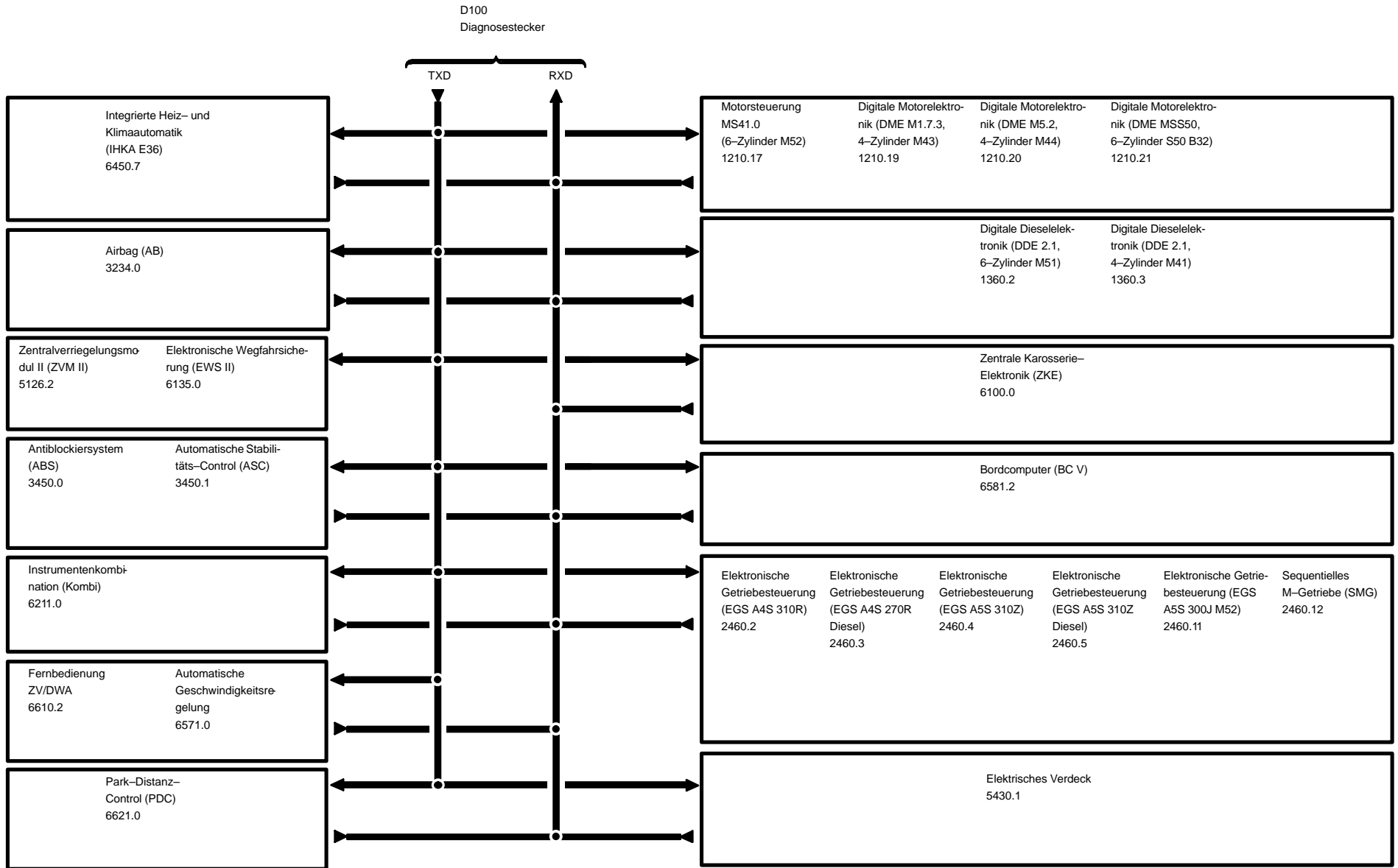
Masse X13016 und X18723





# 0670.5 Diagnoseverbindung

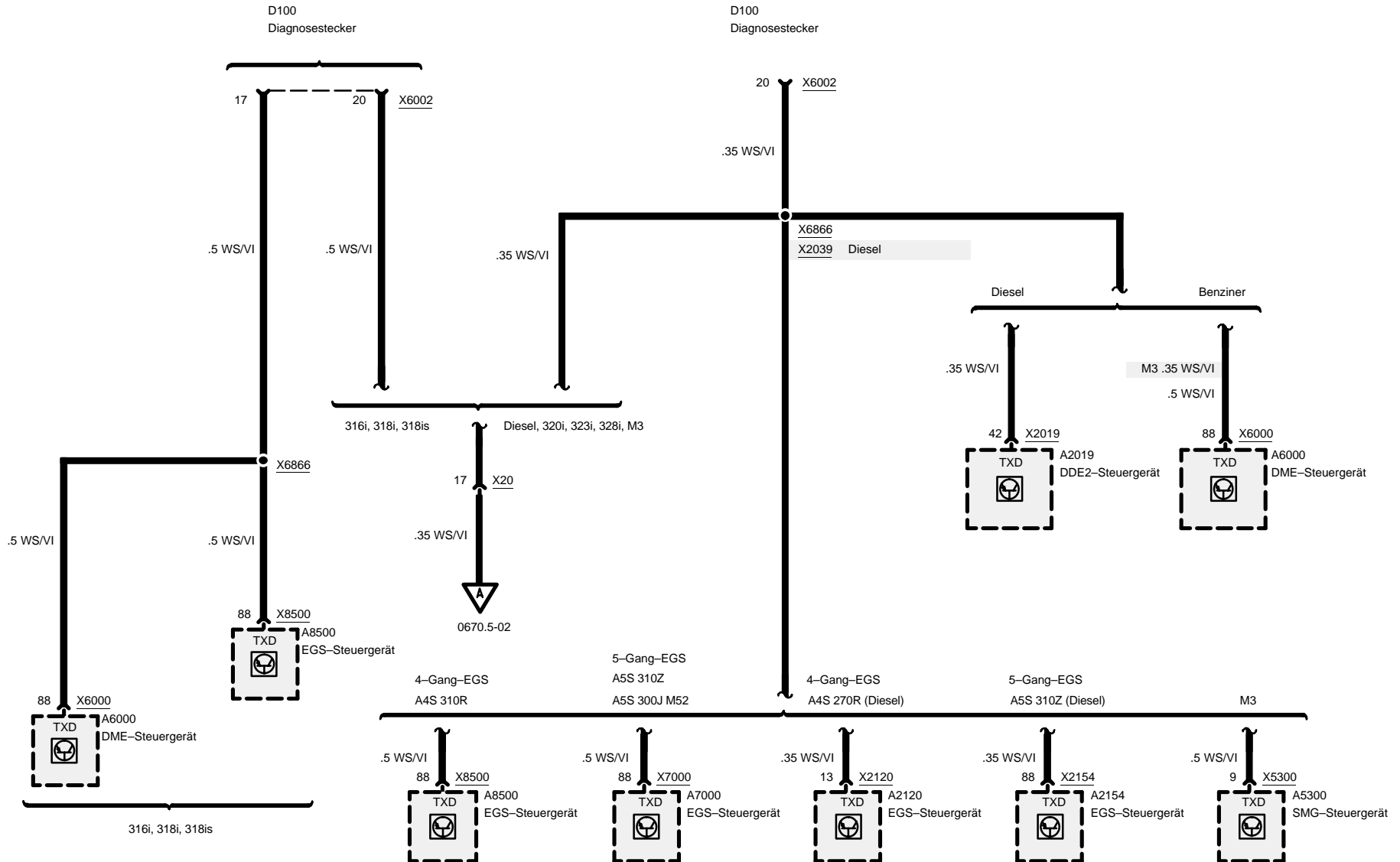
## Blockschaltbild





# Diagnoseverbindung

## TXD, Pins 17 und 20



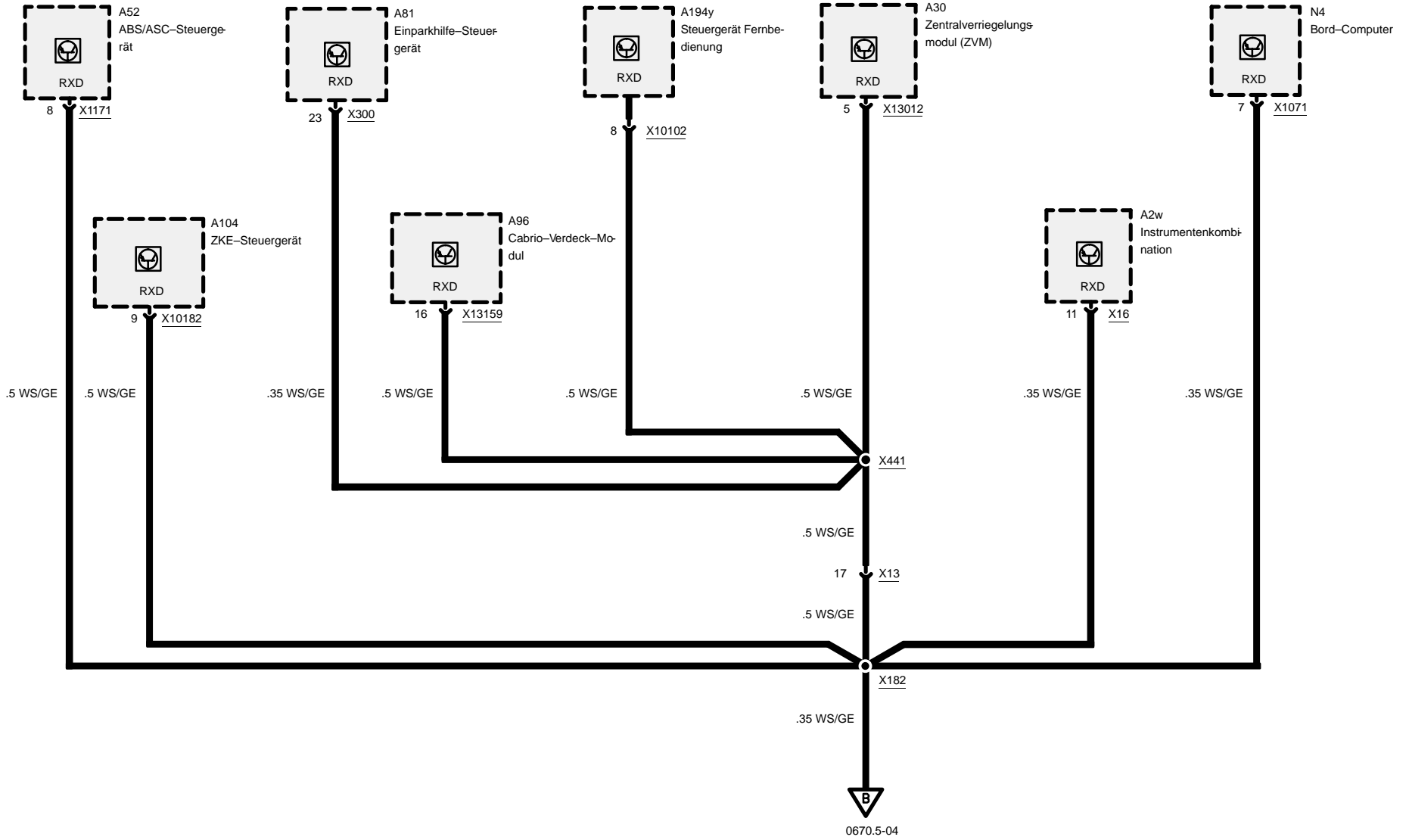






# Diagnoseverbindung

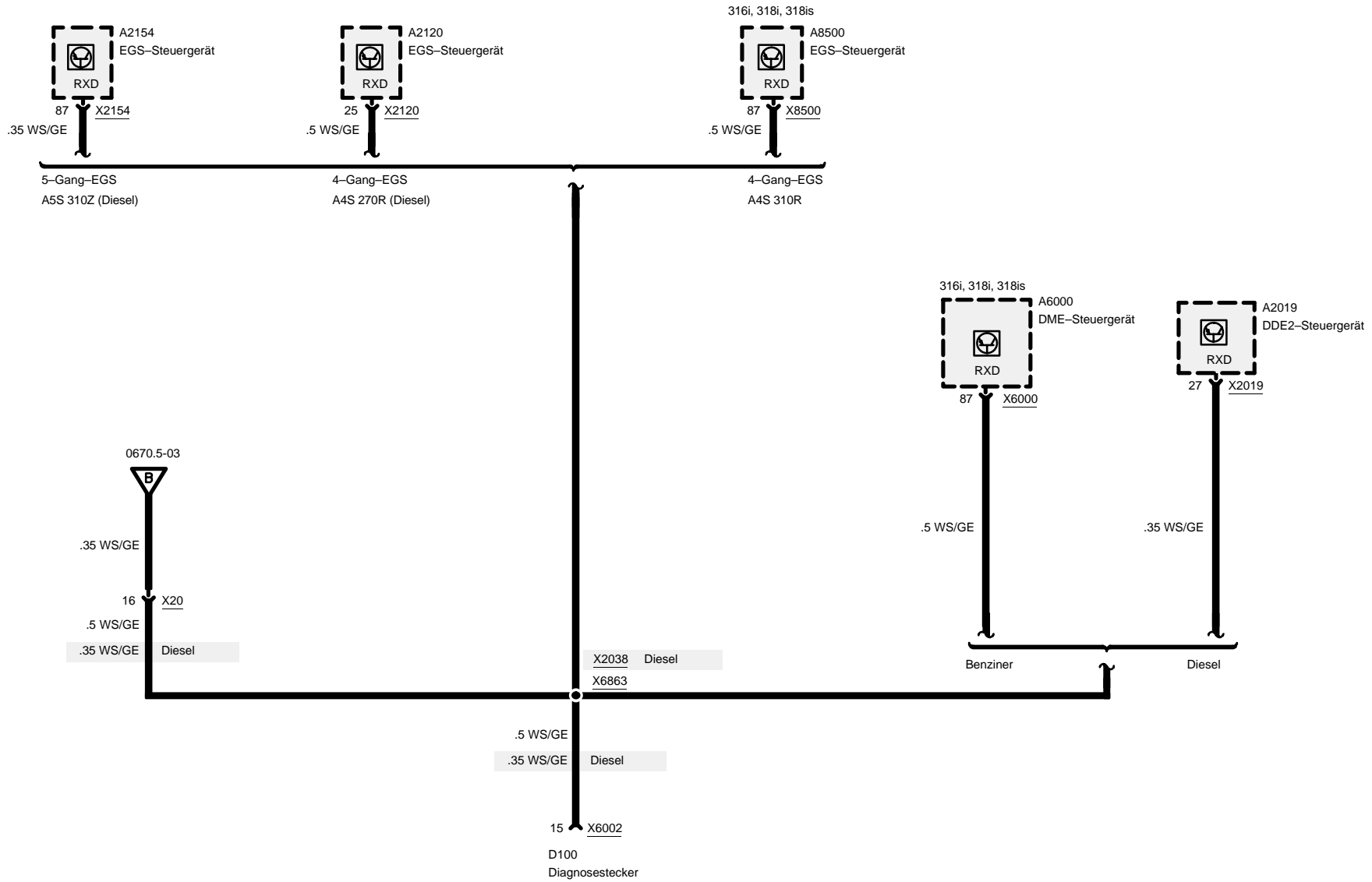
## RXD





# Diagnoseverbindung

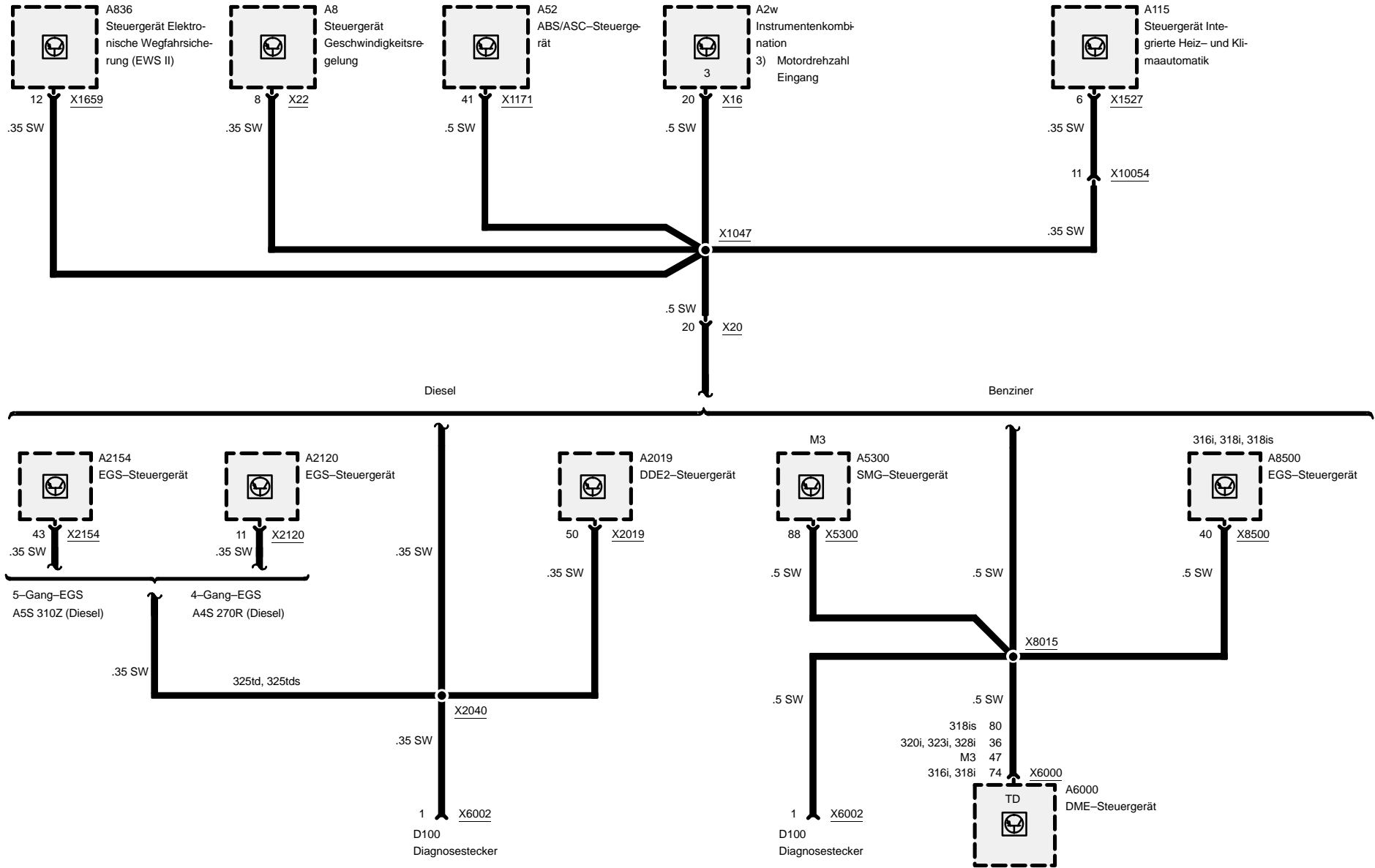
## RXD, Pin 15





# Diagnoseverbindung

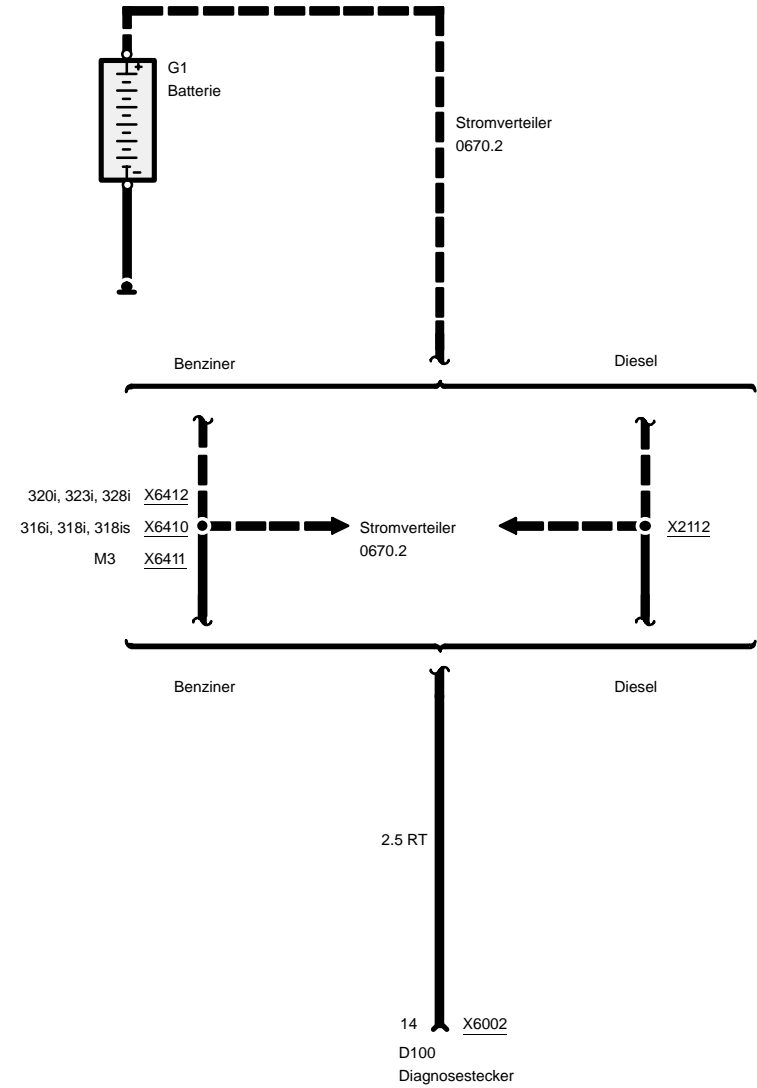
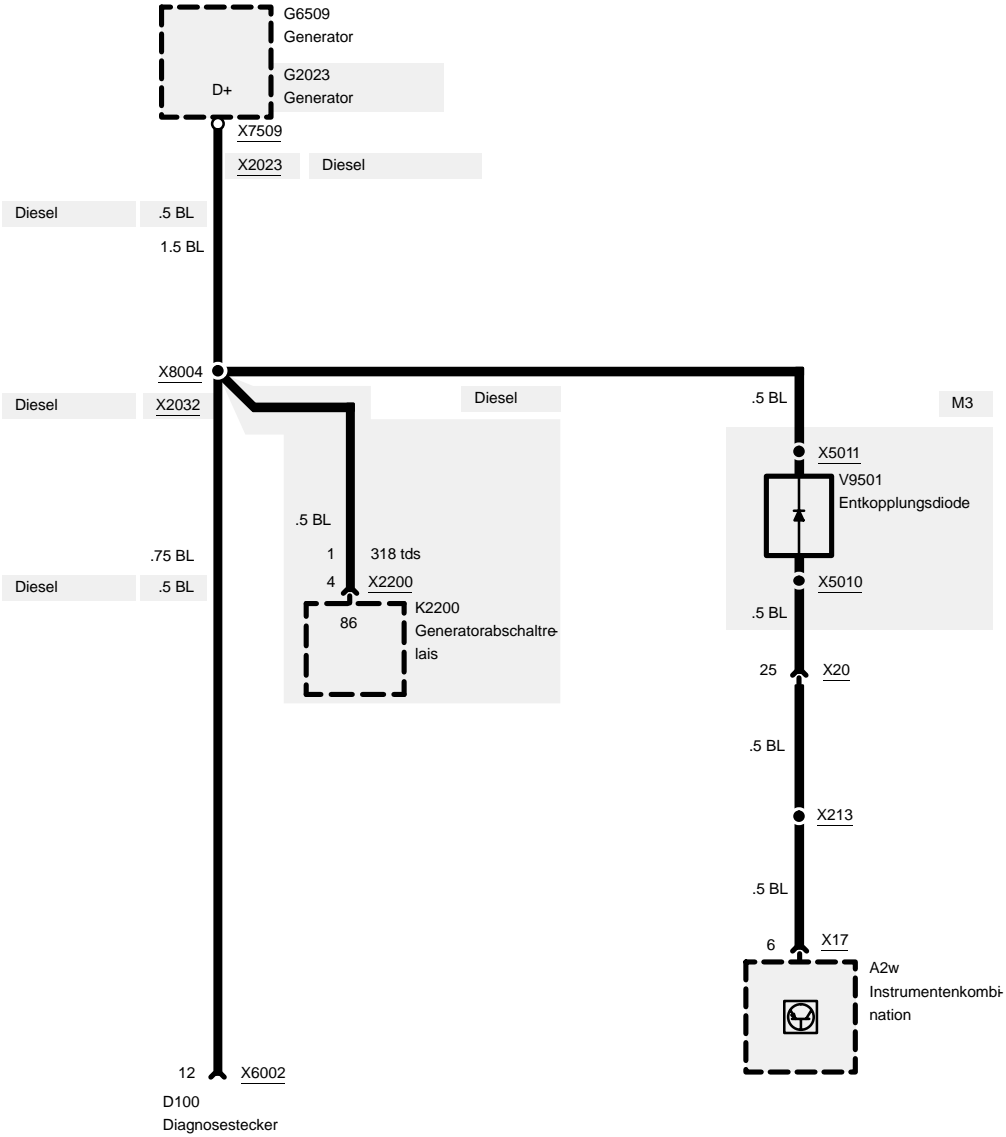
## Diagnosestecker, Pin 1





# Diagnoseverbindung

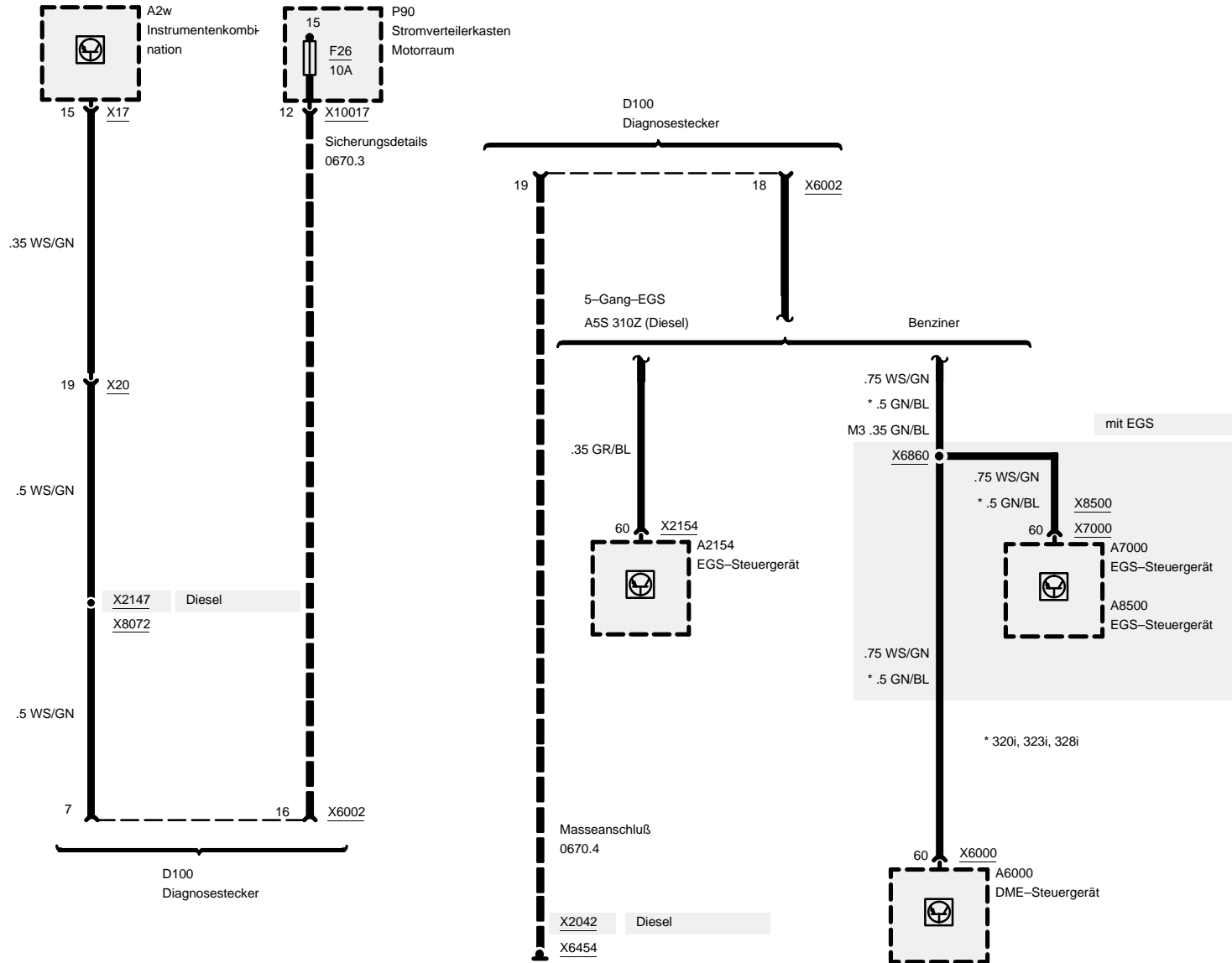
## Diagnosestecker, Pins 12 und 14





# Diagnoseverbindung

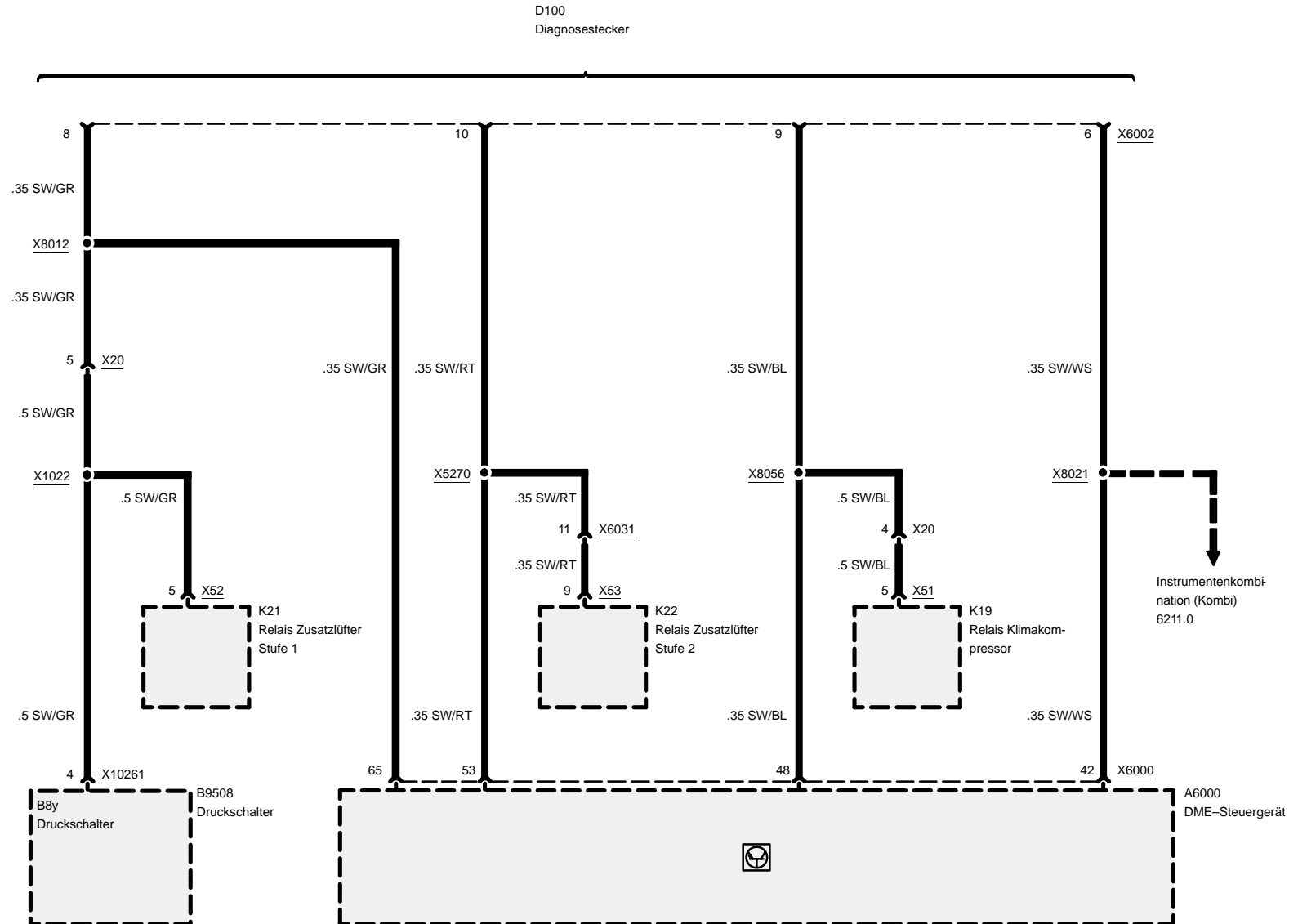
## Diagnosestecker, Pins 7, 16, 18 und 19





# Diagnoseverbindung

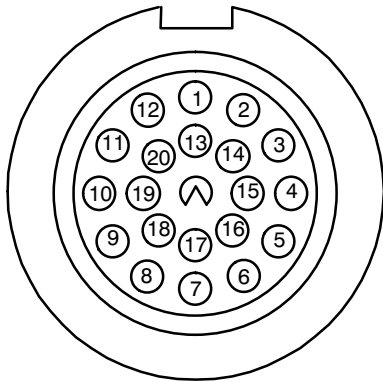
## Diagnosestecker, Pins 6, 8, 9 und 10





## Diagnoseverbindung

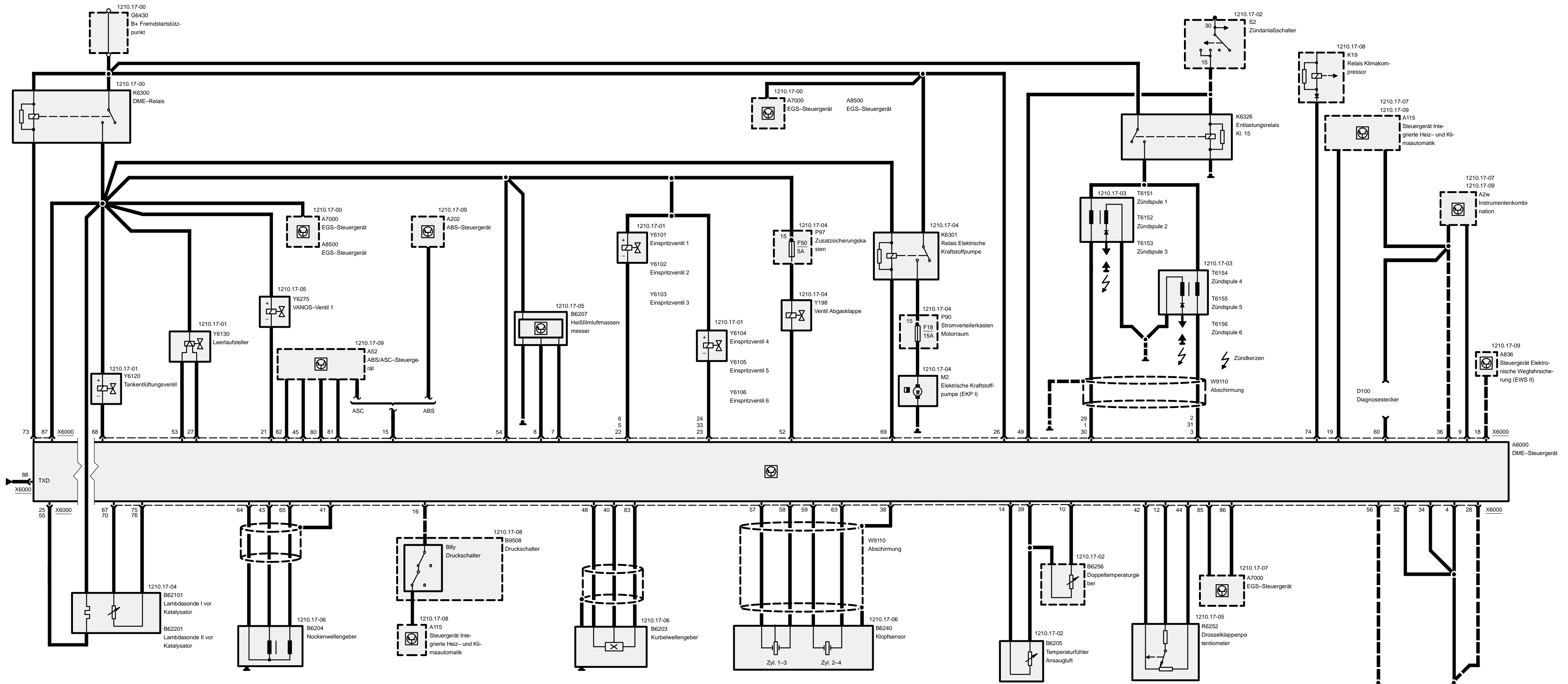
### Diagnosestecker (X6002)



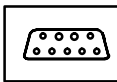
Kammer-nummer	Klemme	Bezeichnung	Leitungsfarbe
1	TD	TD–Signal	SW
2	CANH	CANCA-High (M3)	SW
3	CANL	CANCA-Low (M3)	GE
4	Schirm	Abschirmung CAN–Leitung (M3)	
5	–	Nicht belegt	
6	TACHO A	Tachoausgangssignal	SW/WS
7	SI	Service–Intervallanzeige	WS/GN
8	–	Kompressor	SW/GR
9	–	Kompressor verzögern	SW/BL
10	–	Zusatzlüfter	SW/RT
11	–	Nicht belegt	
12	61(D+)	Ladeleuchte	BL
13	–	Nicht belegt	
14	30	Batterie +	RT
15	RXD	Diagnose–Datenleitung	WS/GE
16	15S	Spannung bei Zündung EIN	GN/WS
17	TXD II	Diagnose–Datenleitung (4–Zyl. Benziner)	WS/VI
18	PGSP	Programmierleitung	WS/GN (GN/BL** GR/BL*)
19	31	Masse	BR (BR/OR**)
20	TXD	Diagnose–Datenleitung	WS/VI

\*Diesel

\*\*6–Zyl. Benziner





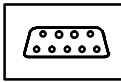


## Pinbelegung

### X6000

Pin	Art	Bezeichnung/Funktion	Anschluß
1	A	Zündung Klemme 1	Zündspule Zyl. 2
2	A	Zündung Klemme 1	Zündspule Zyl. 4
3	A	Zündung Klemme 1	Zündspule Zyl. 6
4	M	Masse	Masseverbindung
5	A	Einspritzventil Zyl. 2	Einspritzventil Zyl. 2
6	A	Einspritzventil Zyl. 1	Einspritzventil Zyl. 1
7	E	Luftmassenmesser-Signal	Luftmassenmesser
8	M	Luftmassenmesser-Masse	Luftmassenmesser
9	A	TI-Signal	Instrumentenkombination
10	E	Signal Kühlwassertemperatur	Kühlwassertemperaturfühler
11		nicht belegt	
12	E	DK-Signal	Drosselklappenpotentiometer
13		nicht belegt	
14	E	Signal Ansauglufttemperatur	Ansauglufttemperaturfühler
15	A	ASC-/ABS-Signal	ASC-/ABS-Steuergerät
16	A	Klima-EIN-Signal	Druckschalter
17		nicht belegt	
18	E	Wegfahrsicherung	Steuergerät Elektronische Wegfahrsicherung (EWS II)
19	A	Zusatzlüftersignal	Klima-Steuergeräte
20		nicht belegt	
21	A	Nockenwellensteuerungs-Signal	Vanos-Ventil 1
22	A	Einspritzventil Zyl. 3	Einspritzventil
23	A	Einspritzventil Zyl. 6	Einspritzventil
24	A	Einspritzventil Zyl. 4	Einspritzventil
25	M	Lambdasondenheizung	Lambdasonde 1
26	E	Klemme 30	Fremdstartstützpunkt
27	A	Leerlaufsteller-Signal	Leerlaufsteller
28	M	Masse	Masseverbindung
29	A	Zündung Klemme 1	Zündspule Zyl. 1
30	A	Zündung Klemme 1	Zündspule Zyl. 3
31	A	Zündung Klemme 1	Zündspule Zyl. 5
32	M	Masse	Masseverbindung

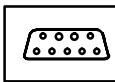
E = Eingang, A = Ausgang, M = Masse



## Pinbelegung

Pin	Art	Bezeichnung/Funktion	Anschluß
33	A	Einspritzventil Zyl. 5	Einspritzventil
34	M	Masse	Masseverbindung
35		nicht belegt	
36	A	Drehzahlsignal TD	Instrumentenkombination
37		nicht belegt	
38	M	Masse Abschirmung	Abschirmung Klopfsensor
39	M	Bauteilmasse	Temperaturfühler
40	M	Masse	Kurbelwellengeber
41	M	Masse Abschirmung	Abschirmung Nockenwellengeber
42	A	Signal (-)	Drosselklappenpotentiometer
43	E	Signal (-)	Nockenwellengeber
44	A	Signal (+)	Drosselklappenpotentiometer
45	A	ASC-Signal	ASC-Steuergerät
46		nicht belegt	
47		nicht belegt	
48	A	Signal (+), 5V	Kurbelwellengeber
49	E	Klemme 15	Zündschloß
50		nicht belegt	
51		nicht belegt	
52	A	Signal Abgasklappe	Ventil Abgasklappe
53	A	Leerlaufsteller-Signal	Leerlaufsteller
54	E	>10V-Signal	DME-Hauptrelais
55	M	Lambdasondenheizung	Lambdasonde 2
56	M	Zündrückmelde-Signal	Widerstand
57	A	Klopfsensor Signal Zyl. 1-3	Klopfsensor
58	E	Klopfsensor Signal Zyl. 1-3	Klopfsensor
59	A	Klopfsensor Signal Zyl. 4-6	Klopfsensor
60	E	Programmierspannung	Diagnosestecker
61		nicht belegt	
62		nicht belegt	
63	E	Klopfsensor Signal Zyl. 4-6	Klopfsensor
64	M	Bauteilmasse	Nockenwellengeber
65	A	Signal (+)	Nockenwellengeber
66		nicht belegt	
67	M	Masse Lambdasonde	Lambdasonde 1

E = Eingang, A = Ausgang, M = Masse



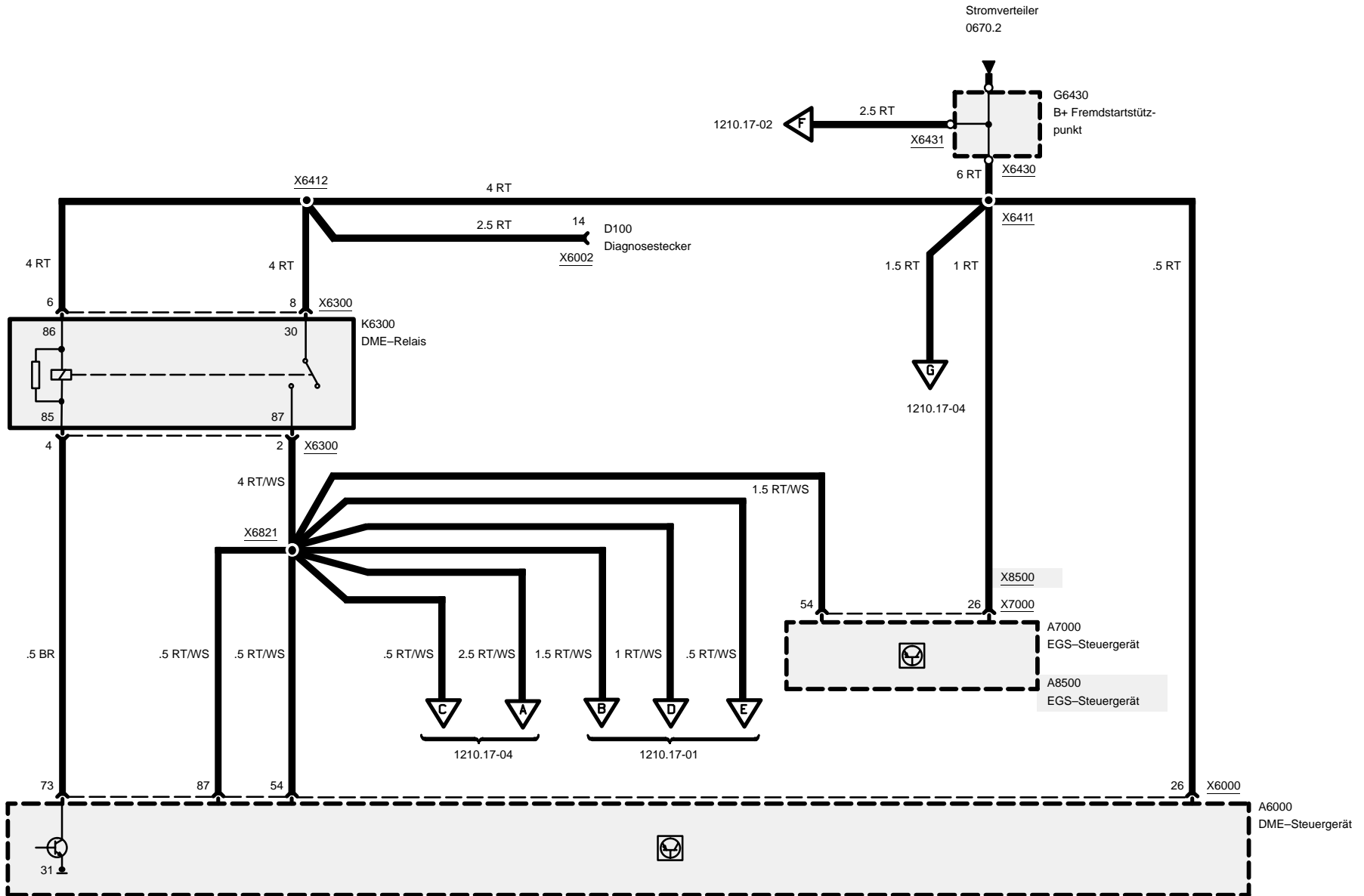
## Pinbelegung

Pin	Art	Bezeichnung/Funktion	Anschluß
68	A	Tankentlüftungsventil	Tankentlüftungsventil
69	A	EKP-Relais und TR-Signal (KW-Referenz)	Kraftstoffpumpenrelais
70	M	Masse Lambdasonde	Lambdasonde 2
71		nicht belegt	
72		nicht belegt	
73	A	Relaisansteuerung	DME-Relais
74	E	Kompressor-EIN-Signal	Relais Klimakompressor
75	E	Signal Lambdasonde	Lambdasonde 1
76	E	Signal Lambdasonde	Lambdasonde 2
77		nicht belegt	
78		nicht belegt	
79		nicht belegt	
80	A	ASC-Signal	ASC-Steuergerät
81	A	ASC-Signal	ASC-Steuergerät
82	A	ASC-Signal	ASC-Steuergerät
83	E	Signal Kurbelwelle	Kurbelwellengeber
84		nicht belegt	
85	E/A	CANCA-L	EGS-Steuergerät
86	E/A	CANCA-H	EGS-Steuergerät
87	E	Klemme 15	DME-Relais
88	E/A	TxD-Diagnosedatenleitung	Diagnosestecker



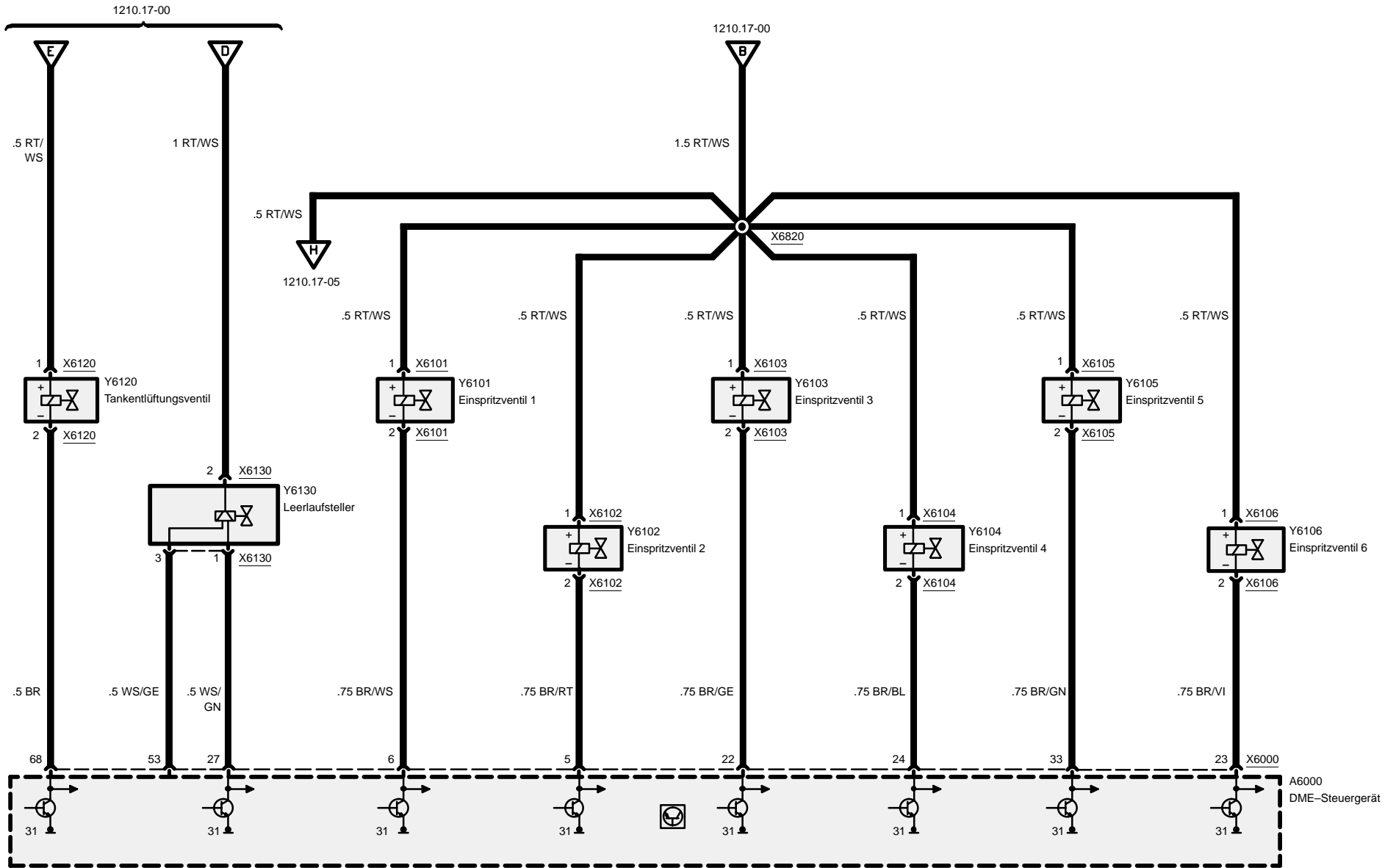
# Motorsteuerung MS41.0 (6-Zylinder M52)

## Strom



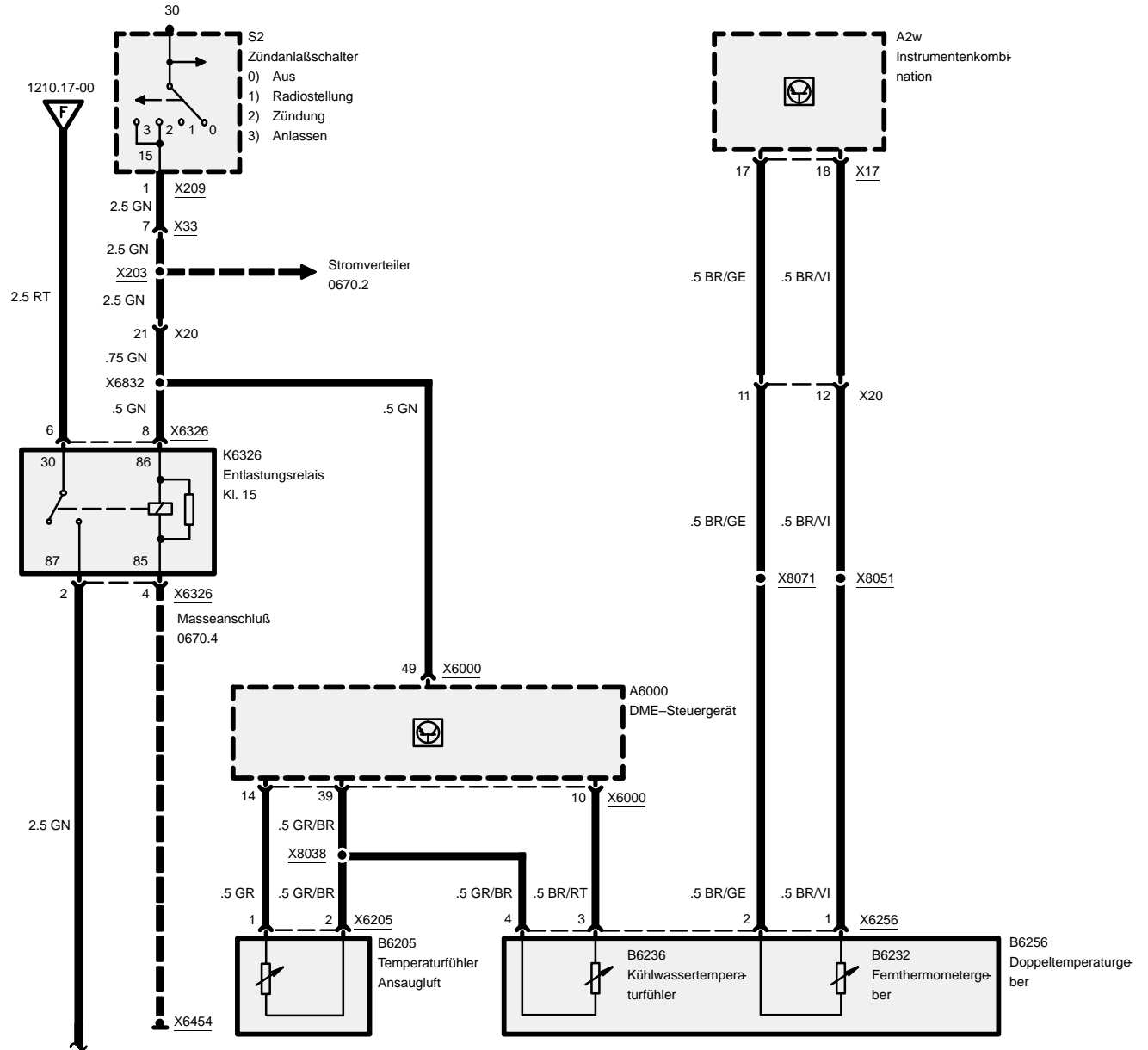


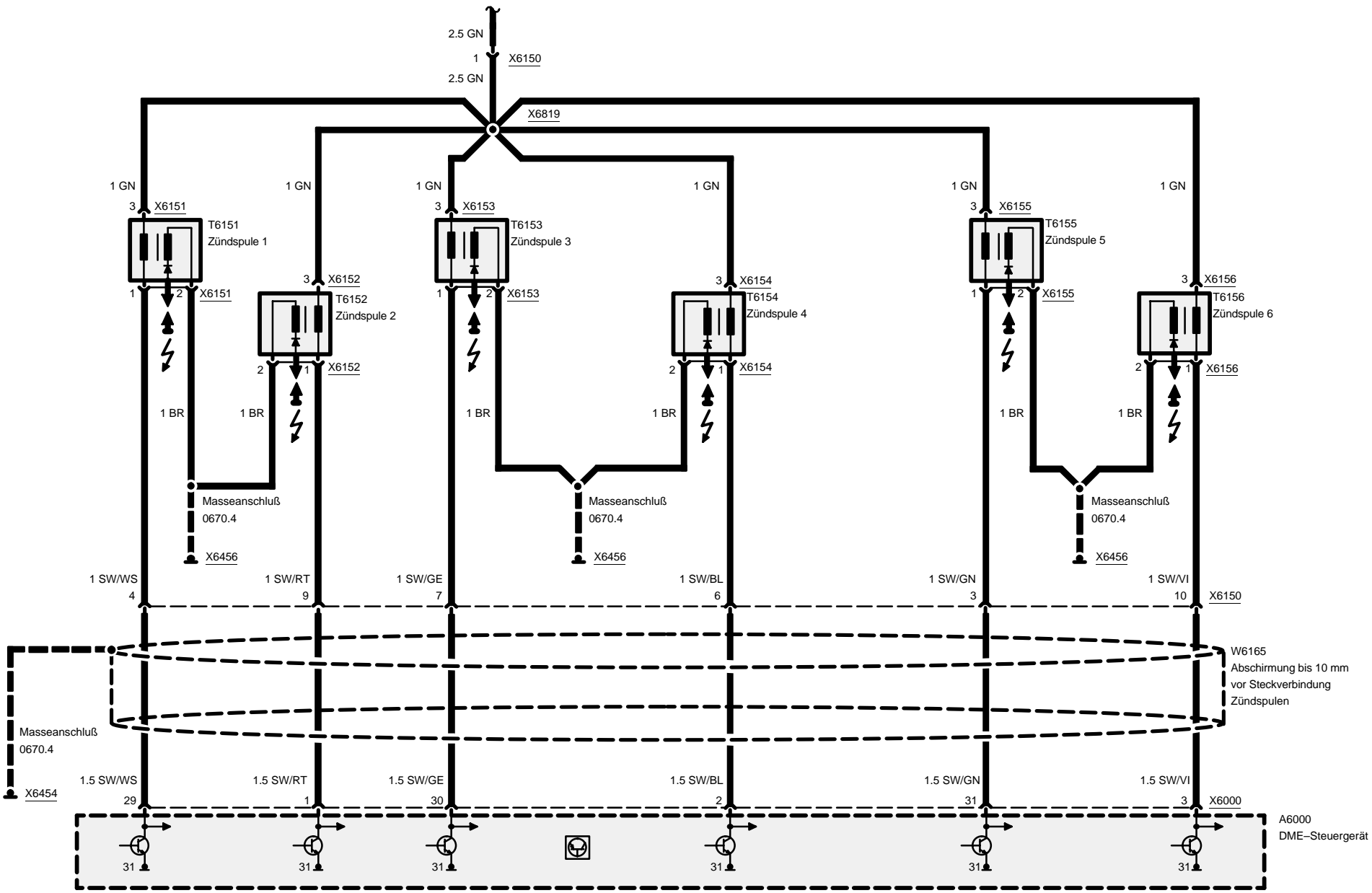
# Motorsteuerung MS41.0 (6-Zylinder M52)





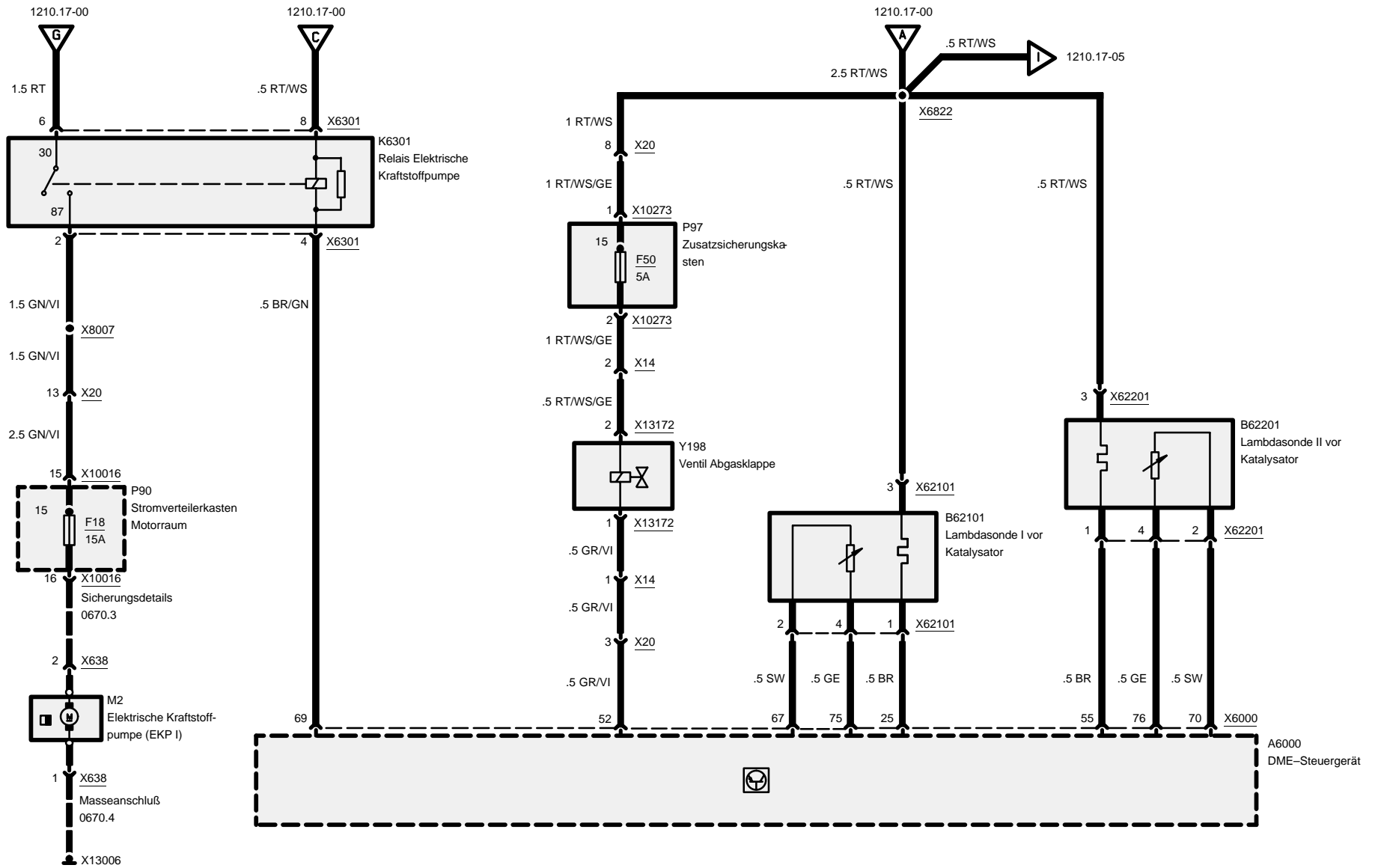
# Motorsteuerung MS41.0 (6-Zylinder M52)







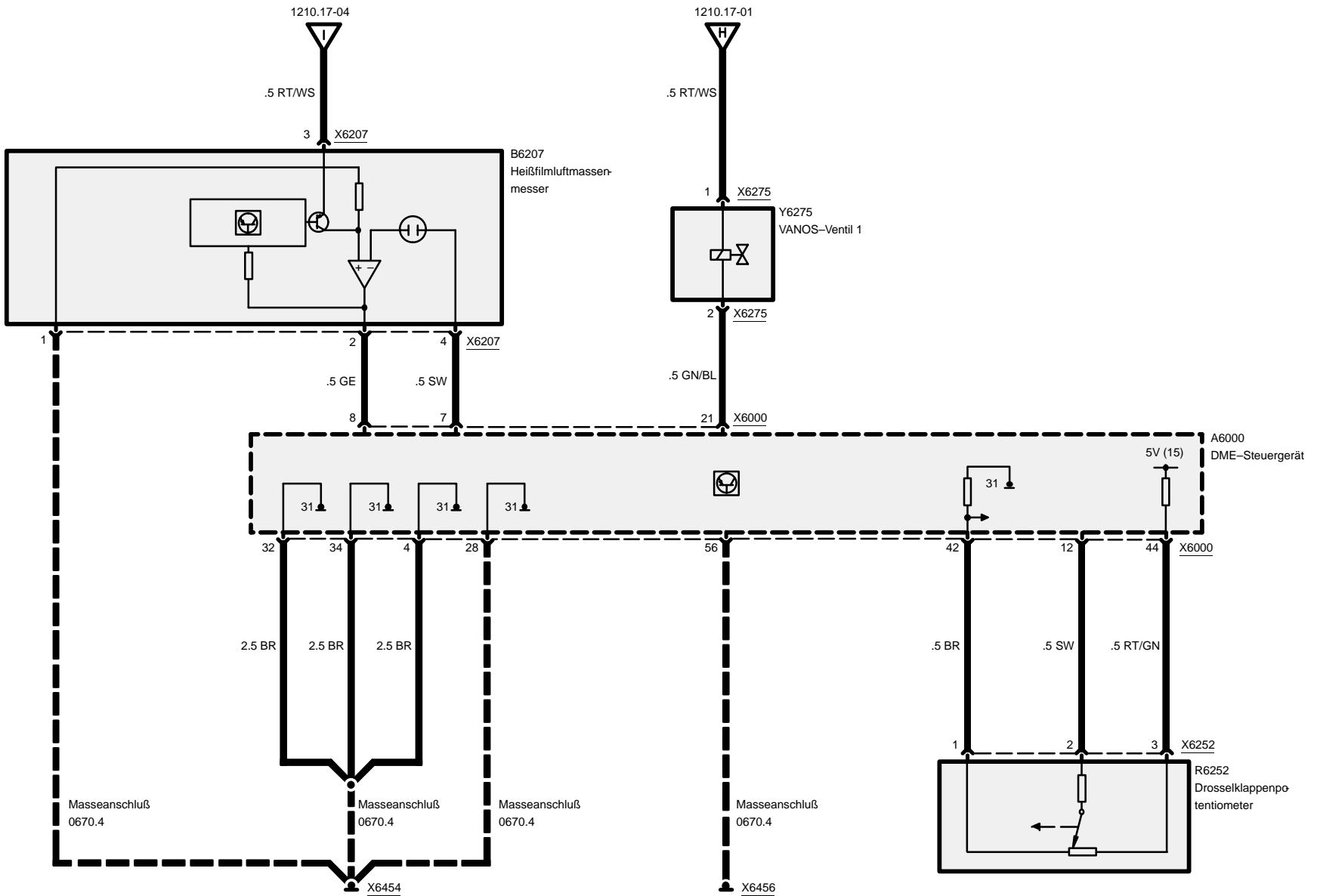
# Motorsteuerung MS41.0 (6-Zylinder M52)





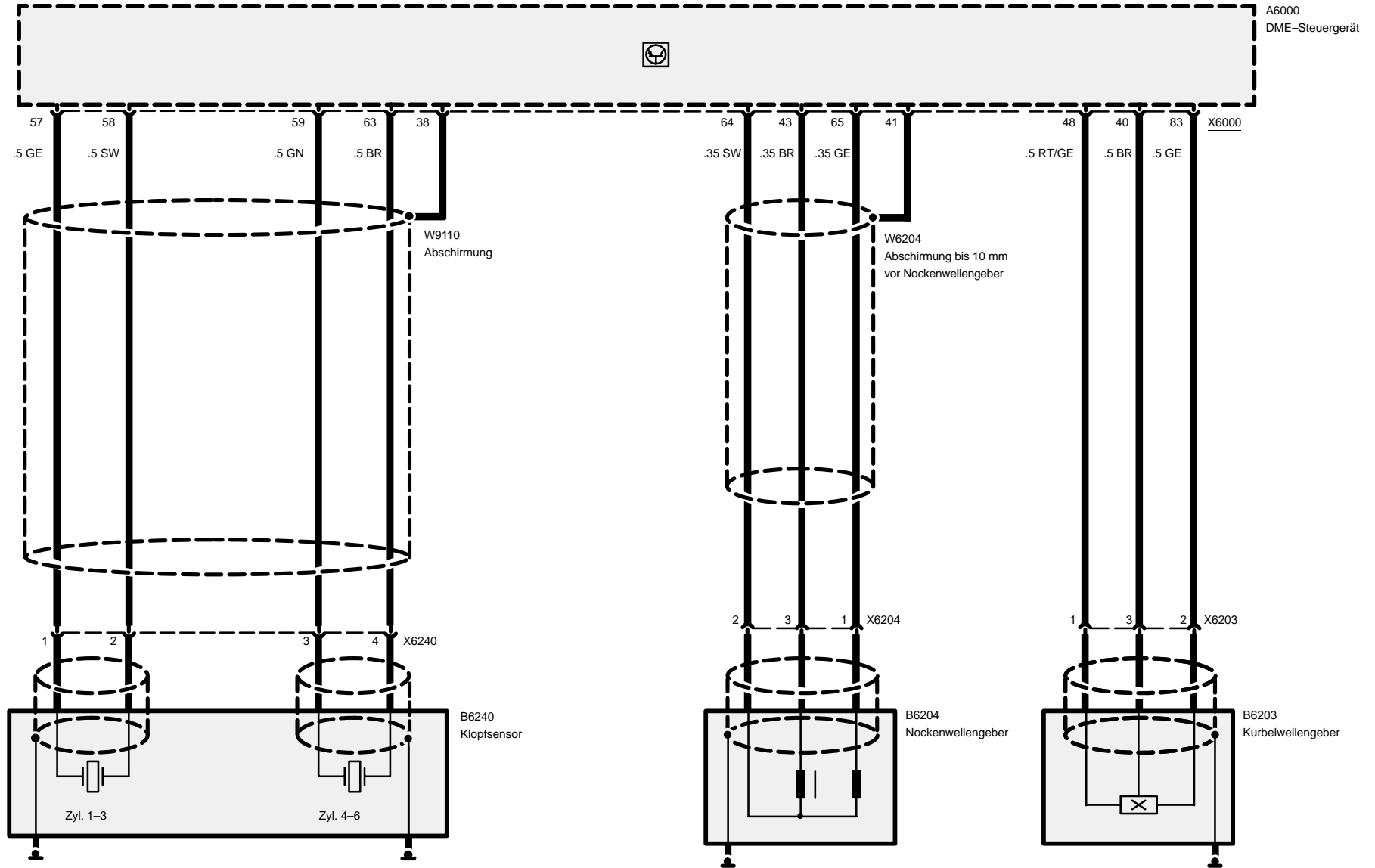


# Motorsteuerung MS41.0 (6-Zylinder M52)



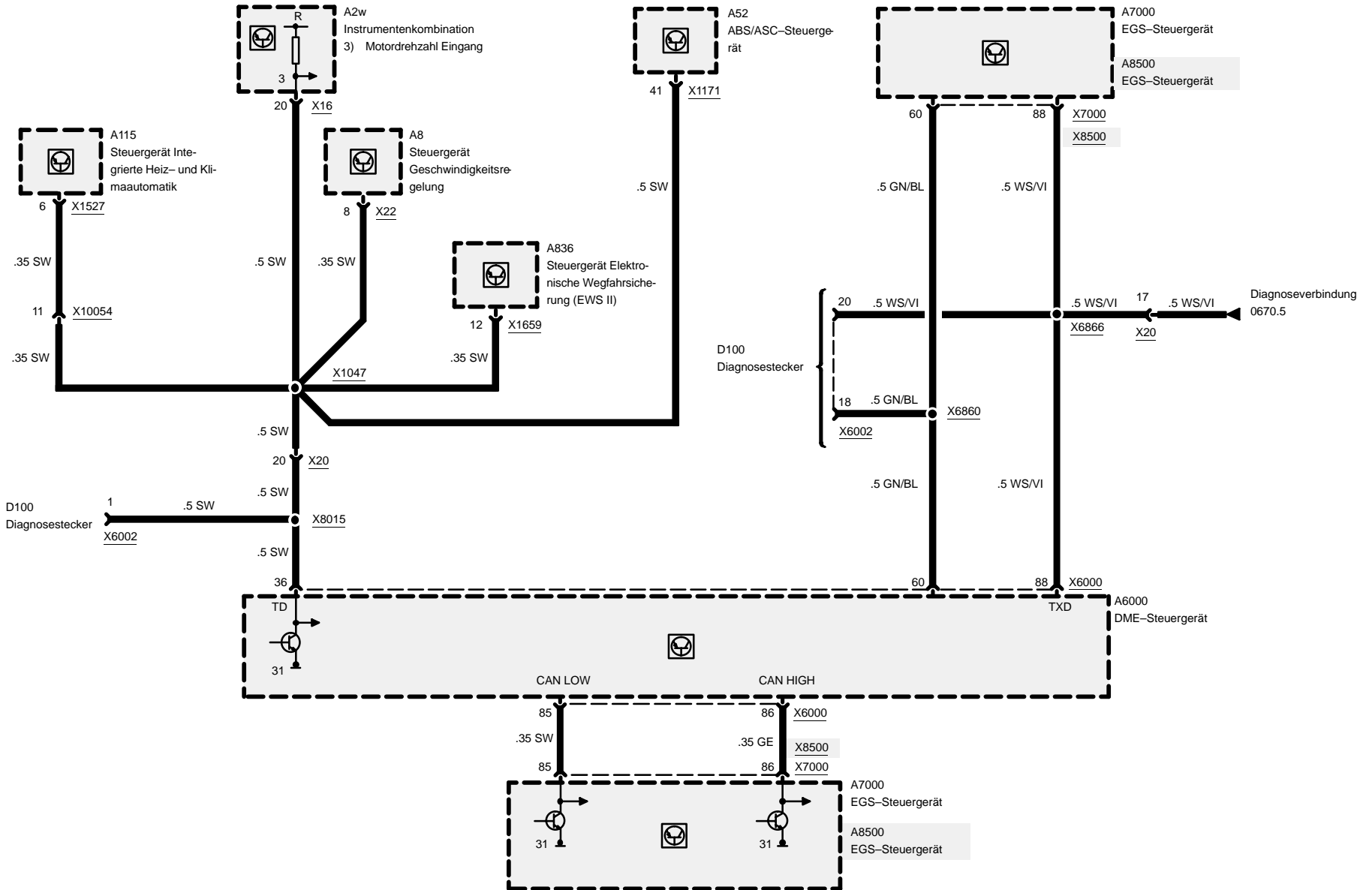


# Motorsteuerung MS41.0 (6-Zylinder M52)



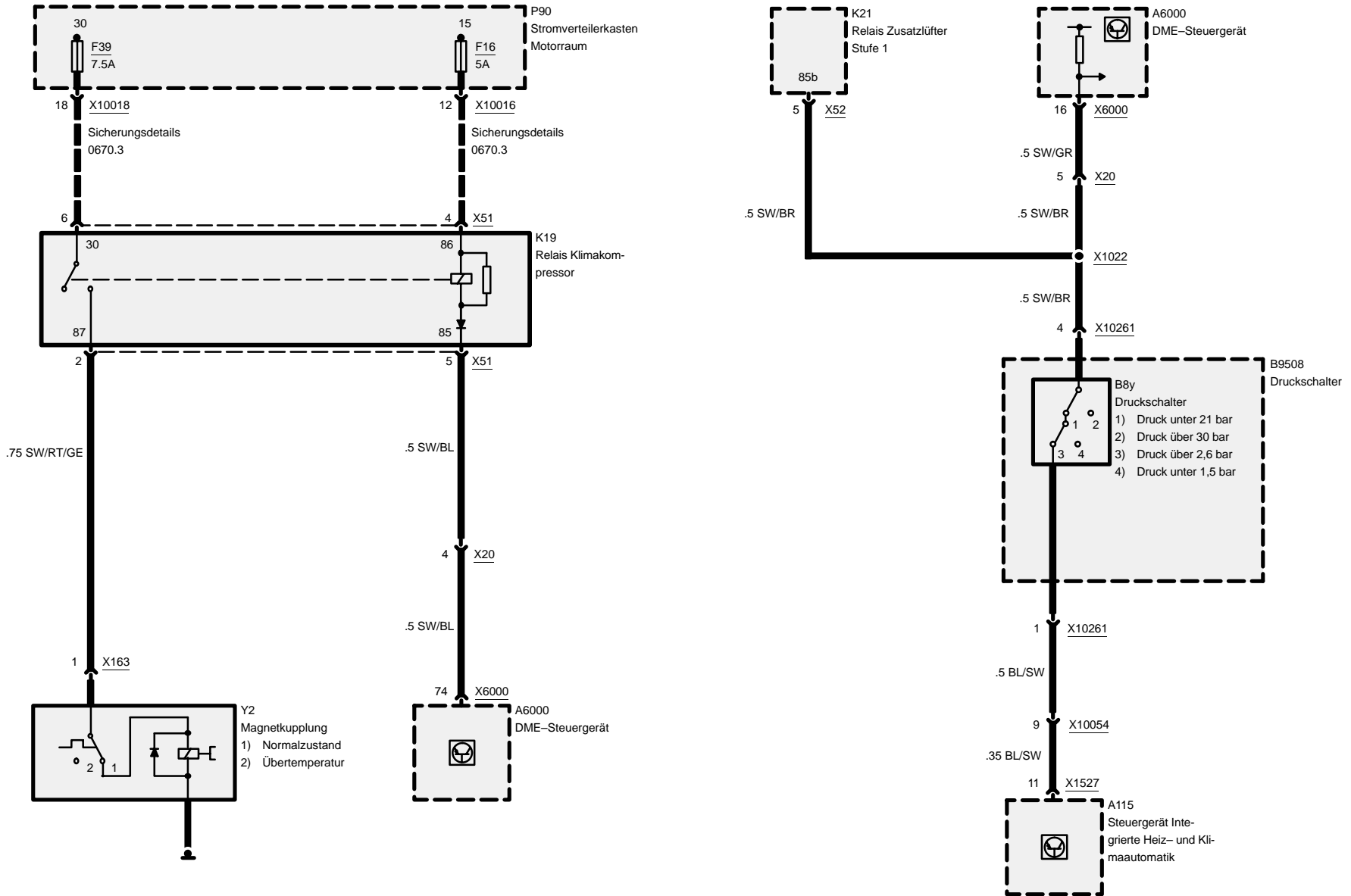


# Motorsteuerung MS41.0 (6-Zylinder M52)



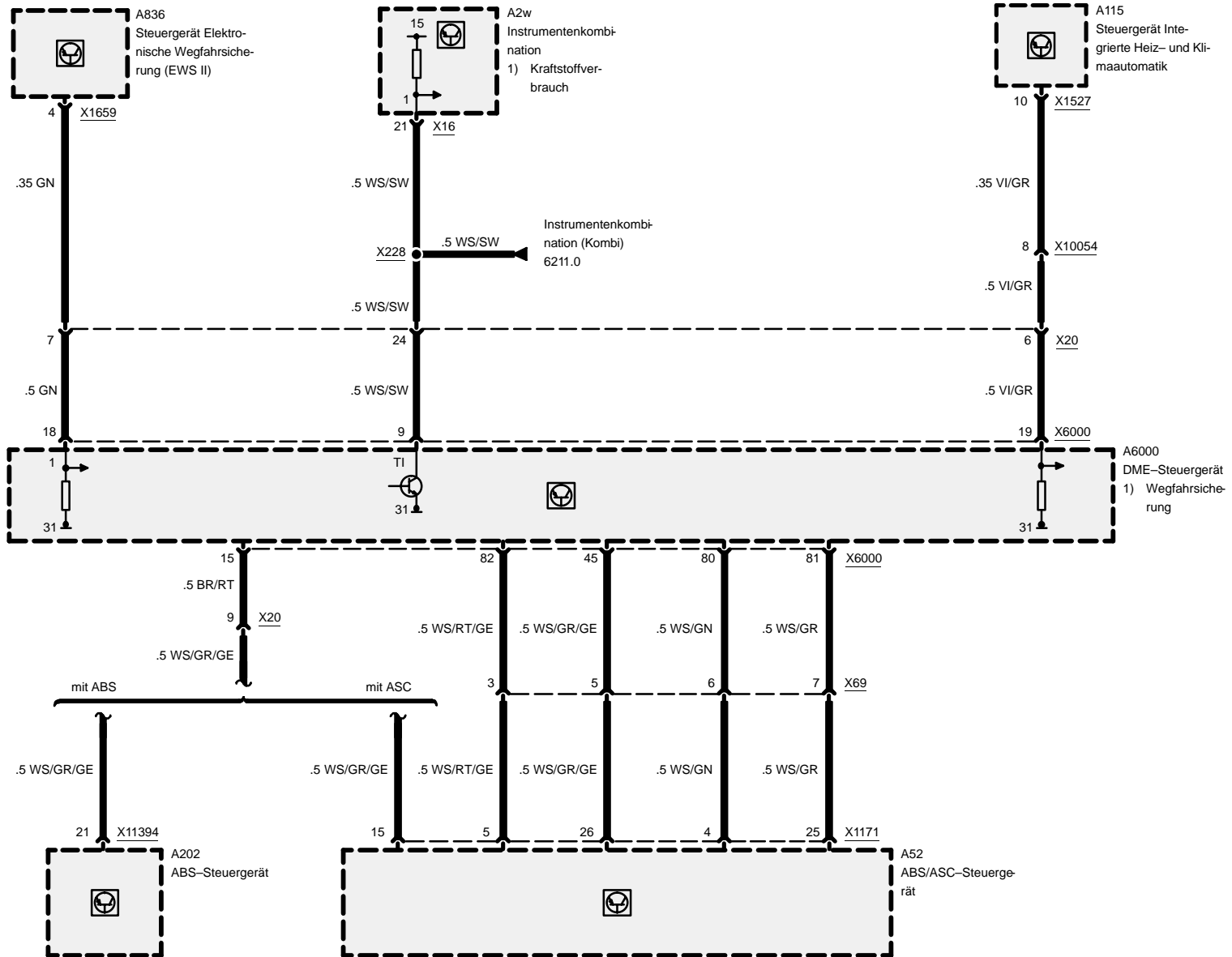


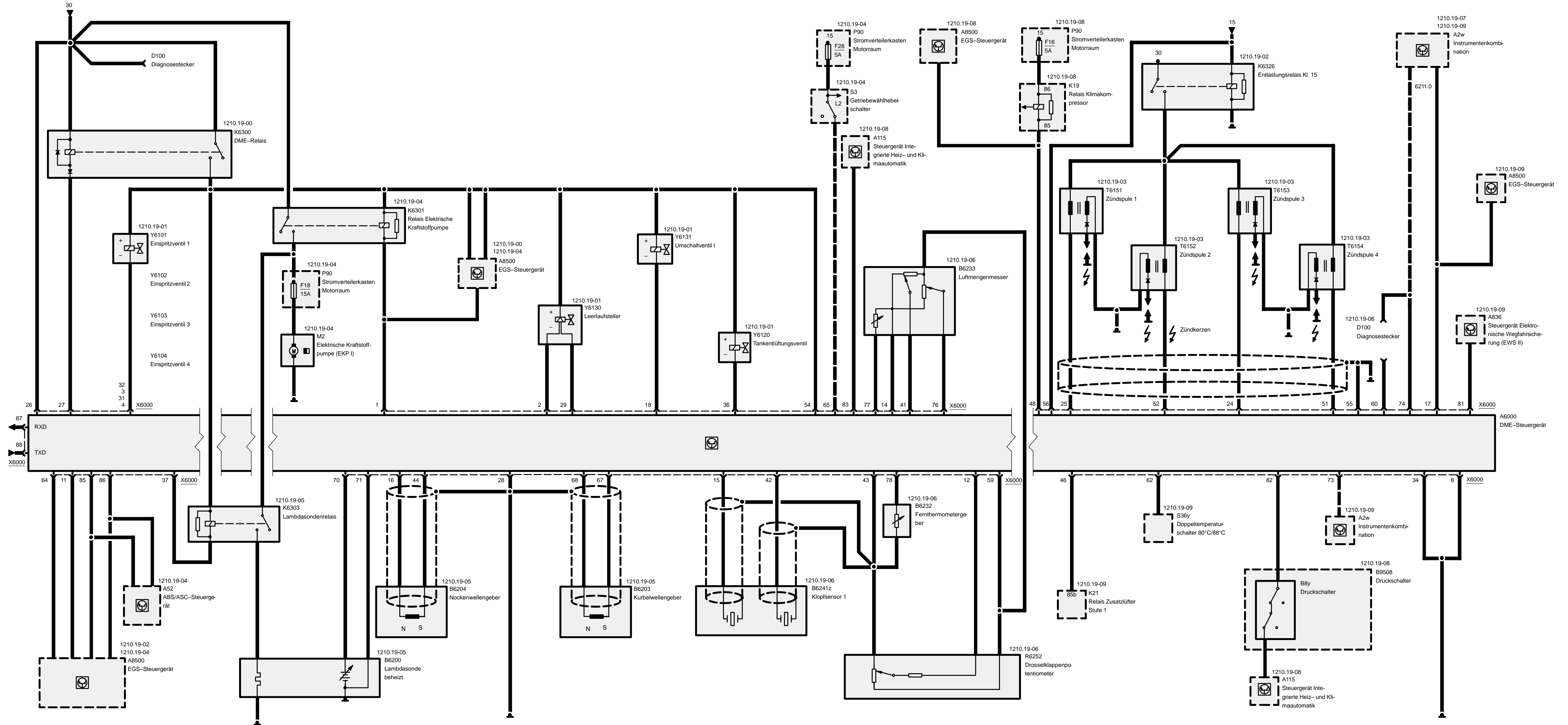
# Motorsteuerung MS41.0 (6-Zylinder M52)

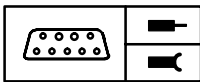




# Motorsteuerung MS41.0 (6-Zylinder M52)





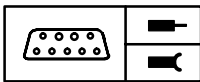


## Pinbelegung

### X6000

Pin	Art	Bezeichnung/Funktion	Anschluß
1	A	EKP-Relais und TR-Signal	EKP-Relais und EGS-Steuergerät
2	A	Leerlaufstellersignal	Leerlaufsteller
3	A	Einspritzsignal	Einspritzventil Zyl. 2
4	A	Einspritzsignal	Einspritzventil Zyl. 4
5		nicht belegt	
6	M	Masse Einspritzventile-Endstufen	Masseverbindung
7		nicht belegt	
8		nicht belegt	
9		nicht belegt	
10		nicht belegt	
11	A	Drosselklappenstellung	EGS-Steuergerät
12	E	Drosselklappenstellung	Drosselklappenpotentiometer
13		nicht belegt	
14	M	Bauteilmasse	Luftmengenmesser
15	E	Klopfsignal Zyl. 3 und 4	Klopfsensor
16	M	Bauteilmasse	Nockenwellengeber
17	A	Kraftstoffverbrauch (TI-Signal)	Instrumentenkombination
18	A	Umschaltventil 1	Umschaltventil
19		nicht belegt	
20		nicht belegt	
21		nicht belegt	
22		nicht belegt	
23		nicht belegt	
24	A	Zündsignal Zyl. 3, Klemme 1	Zündspule 3
25	A	Zündsignal Zyl. 1, Klemme 1	Zündspule 1
26	E	Dauerplus, Klemme 30	B+ Stützpunkt
27	A	Ansteuerung, DME-Hauptrelais	Klemme 85 DME-Hauptrelais
28	M	Masse für Elektronik und Abschirmung der Sensoren	Masseverbindung
29	A	Leerlaufstellersignal	Leerlaufsteller
30		nicht belegt	
31	A	Einspritzsignal	Einspritzventil Zyl. 3
32	A	Einspritzsignal	Einspritzventil Zyl. 1

E = Eingang, A = Ausgang, M = Masse

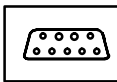


## Pinbelegung

Pin	Art	Bezeichnung/Funktion	Anschluß
33		nicht belegt	
34	M	Masse restliche Endstufen (außer Zündung und Einspritzventile)	Masseverbindung
35		nicht belegt	
36	A	Tankentlüftungsventil	Tankentlüftungsventil
37	A	Ansteuerung Lambdasondenrelais	Lambdasondenrelais
38		nicht belegt	
39		nicht belegt	
40		nicht belegt	
41	E	Signal Luftmengenmesser	Luftmengenmesser
42	E	Klopfsignal Zyl. 1 und 2	Klopfsensor
43	M	Sensorenmasse	Wassertemperaturfühler, Drosselklappenpotentiometer und Abschirmung für Klopfensoren
44	E	Nockenwellensignal	Nockenwellengeber
45		nicht belegt	
46	A	Relaisansteuerung	Relais Zusatzlüfter Stufe 1
47		nicht belegt	
48	A	Klimakompressorabschaltung	Klimakompressorrelais
49		nicht belegt	
50		nicht belegt	
51	A	Zündsignal Zyl. 4, Klemme 1	Zündspule 4
52	A	Zündsignal Zyl. 2, Klemme 1	Zündspule 2
53		nicht belegt	
54	E	B+ Spannung	DME-Hauptrelais
55	M	Masse Zündung	Masseverbindung
56	E	Zündung, Klemme 15	Zündschloß
57		nicht belegt	
58		nicht belegt	
59	A	5V-Bauteilversorgung	Drosselklappenpotentiometer
60	E	Programmierspannung	Diagnosestecker
61		nicht belegt	
62	E	Signal Wassertemperatur über 80 °C	Doppeltemperaturschalter
63		nicht belegt	
64	E	Zündwinkleingriff	EGS-Steuergerät
65	E	Fahrstufe P/N	Getriebewählhebel

E = Eingang, A = Ausgang, M = Masse





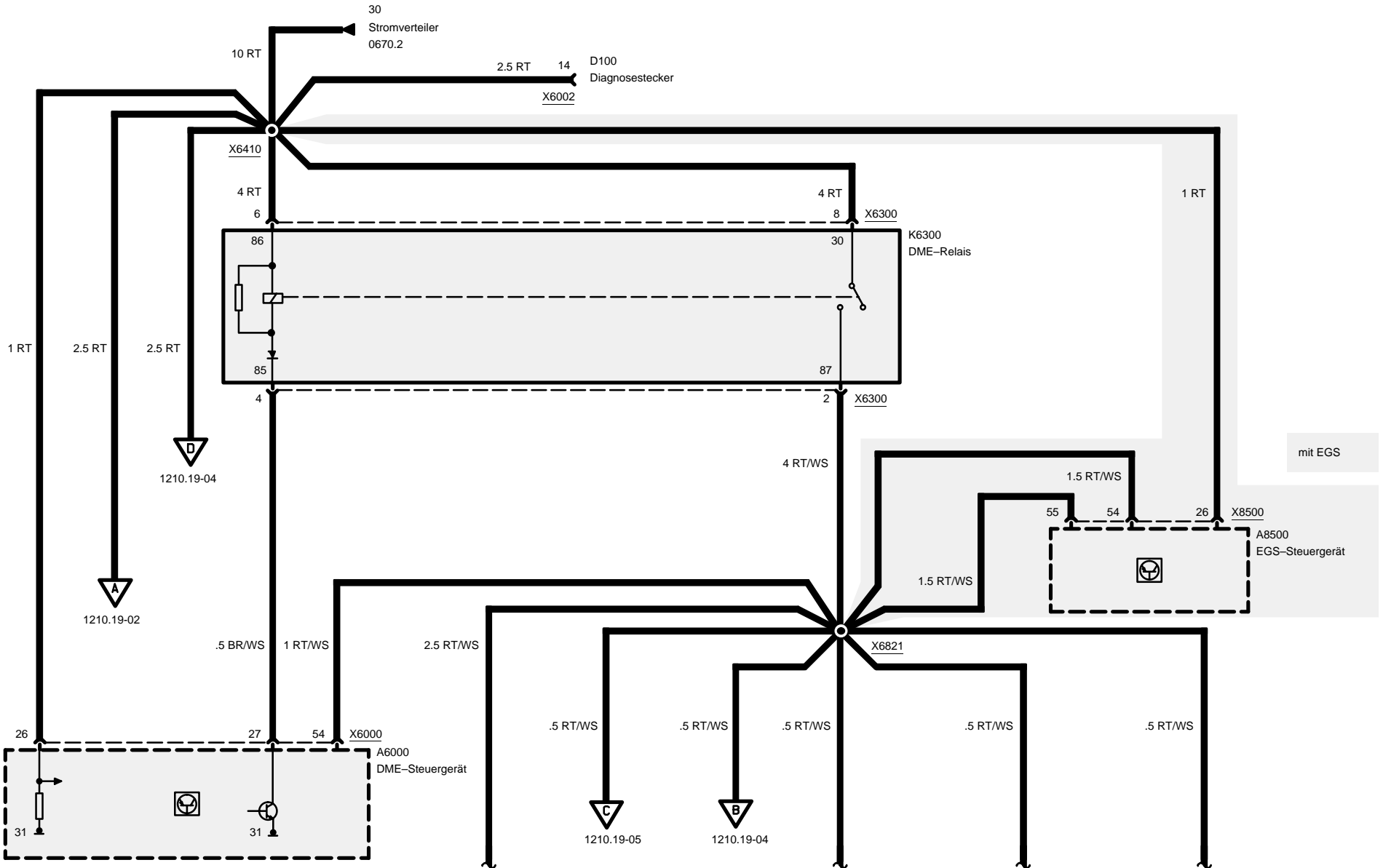
## Pinbelegung

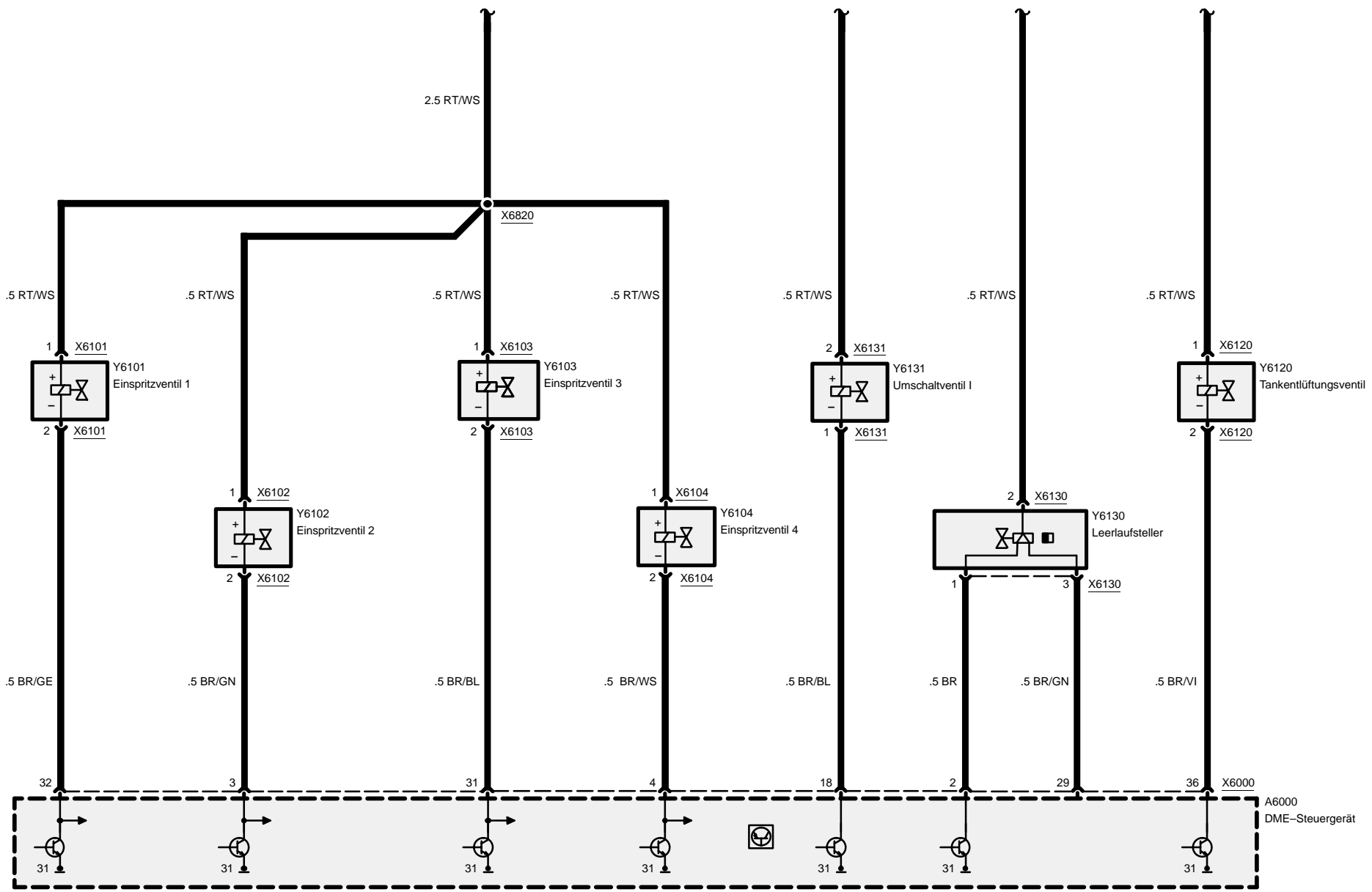
Pin	Art	Bezeichnung/Funktion	Anschluß
66		nicht belegt	
67	E	Kurbelwellensignal	Kurbelwellengeber
68	M	Bauteilmasse	Kurbelwellengeber
69		nicht belegt	
70	E	Lambdasignal	Lambdasonde
71	M	Bauteilmasse	Lambdasonde
72		nicht belegt	
73	E	Geschwindigkeitssignal	Instrumentenkombination
74	A	TD-Signal	Instrumentenkombination
75		nicht belegt	
76	E	Leerlauf CO-Potentiometer	Luftmengenmesser
77	E	Temperaturfühler Ansaugluft	Luftmengenmesser
78	E	Temperaturfühler Motor	Wassertemperaturfühler
79		nicht belegt	
80		nicht belegt	
81	E	Wegfahrsicherung	Steuergerät Elektronische Wegfahrsicherung (EWS II)
82	E	Schalter Klimakompressor	Druckschalter
83	E	Klima-Ein-Signal	Klimasteuergerät
84		nicht belegt	
85	E/A	CAN-LOW	EGS-/ASC-Steuergerät
86	E/A	CAN-HIGH	EGS-/ASC-Steuergerät
87	A	RxD-Diagnoseleitung	Diagnosestecker
88	E/A	TxD-Diagnoseleitung	Diagnosestecker



# Digitale Motorelektronik (DME M1.7.3, 4-Zylinder M43)

## Strom, Einspritzventile

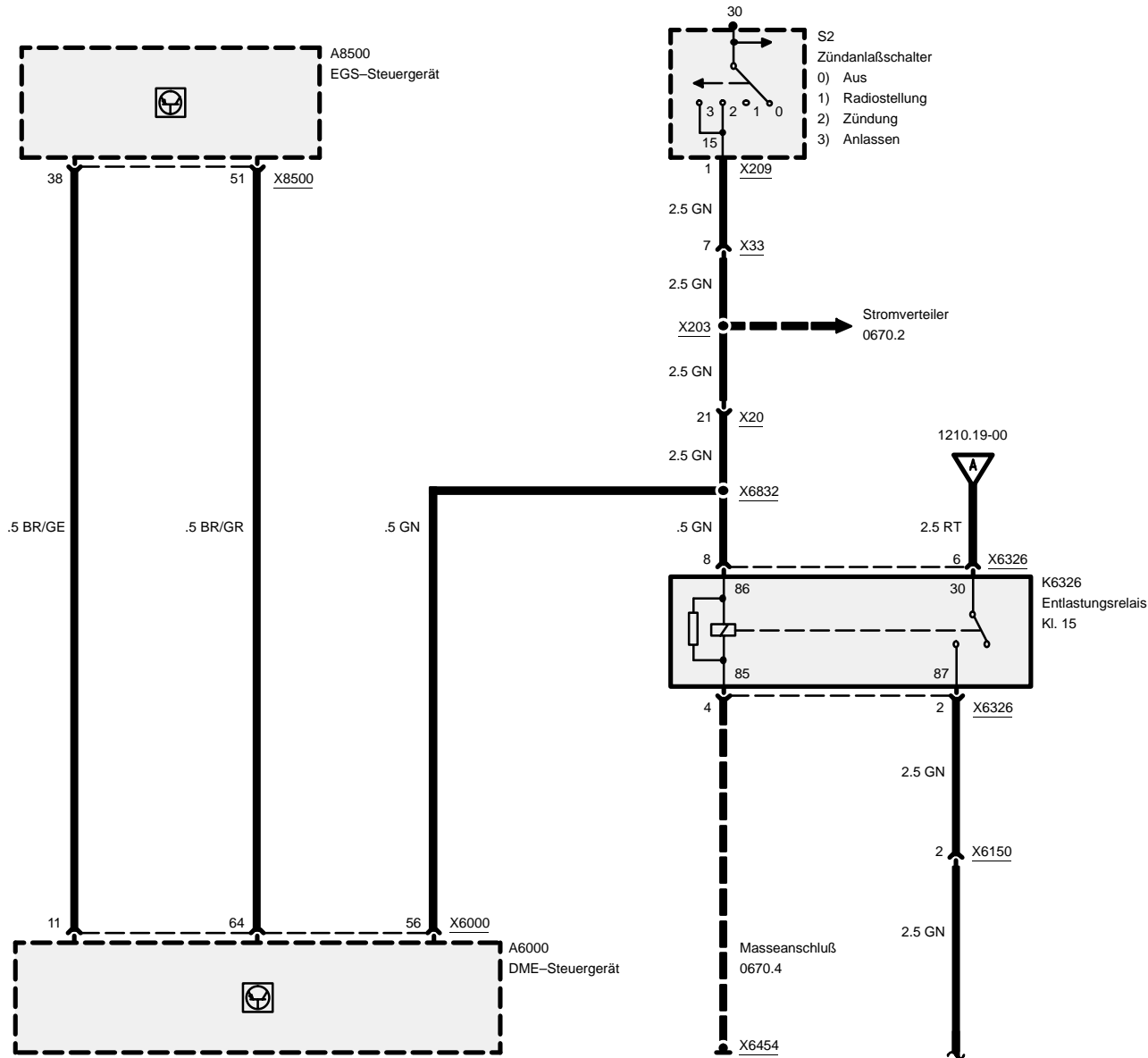


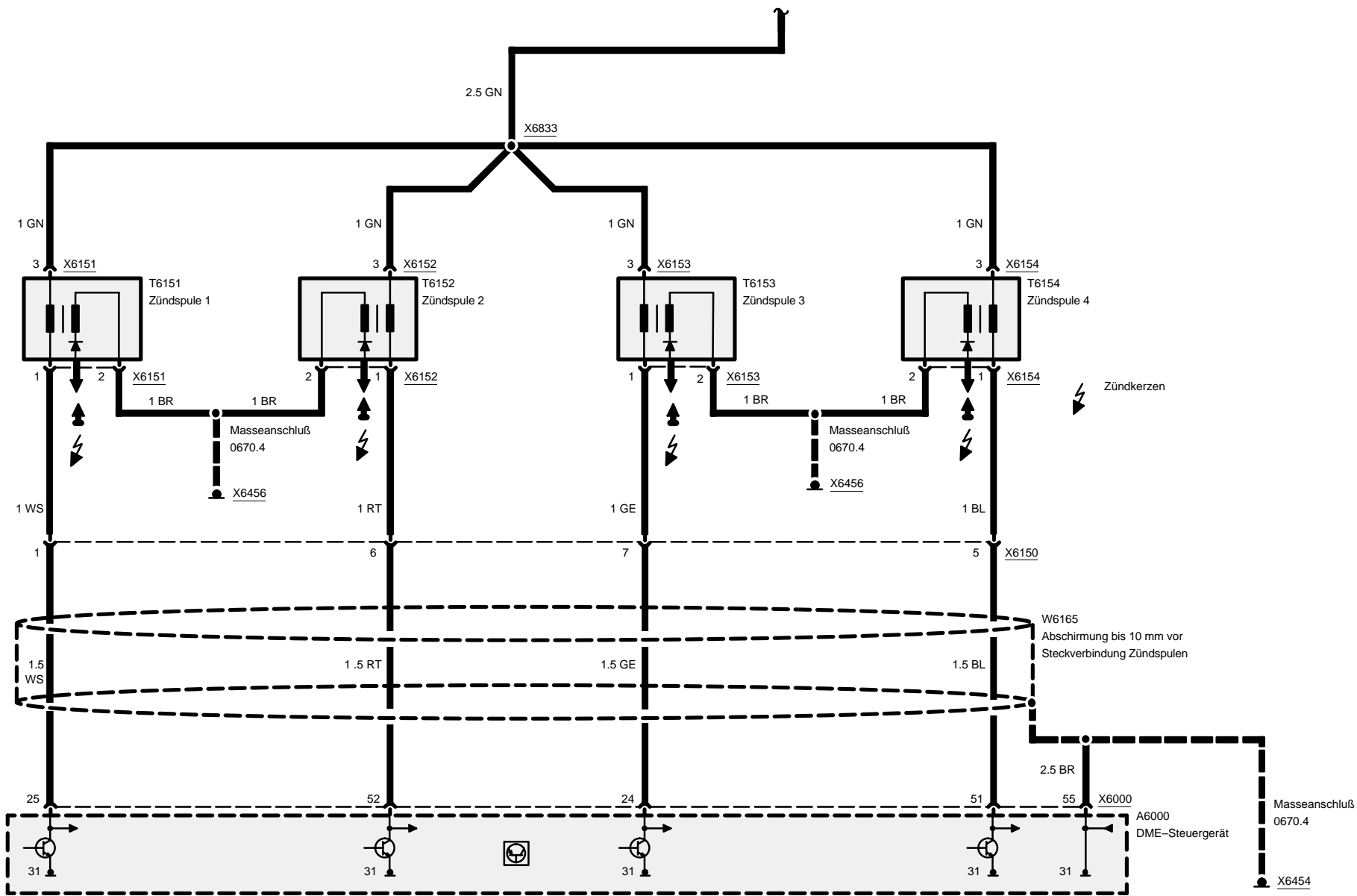




# Digitale Motorelektronik (DME M1.7.3, 4-Zylinder M43)

## Zündspulen



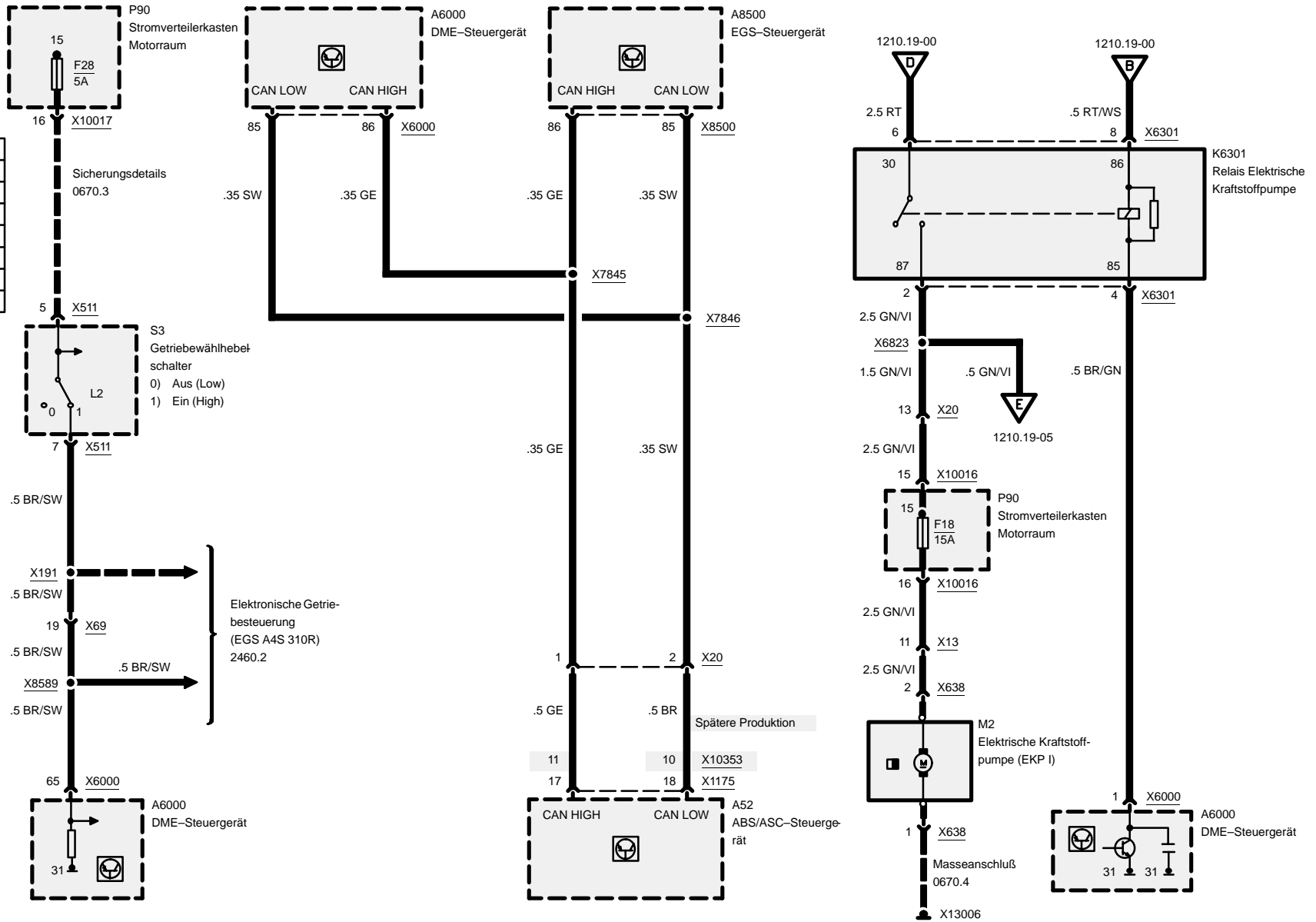




# Digitale Motorelektronik (DME M1.7.3, 4-Zylinder M43)

## Kraftstoffpumpe

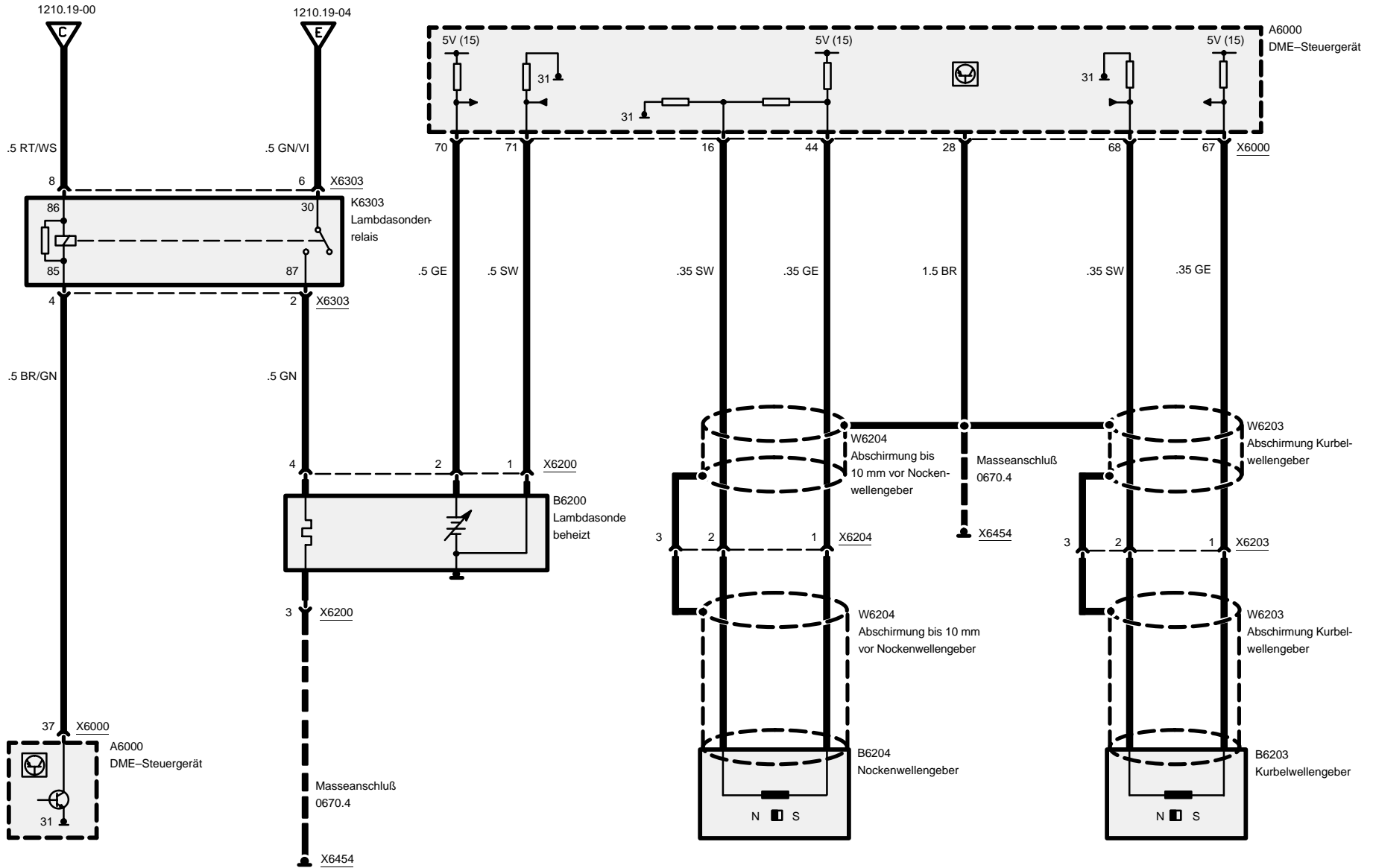
	L1	L2	L3	L4
P	1	1	0	1
R	1	0	0	0
N	1	1	1	0
D	0	0	0	1
3	0	0	1	1
2	1	0	1	1
1	0	0	1	0

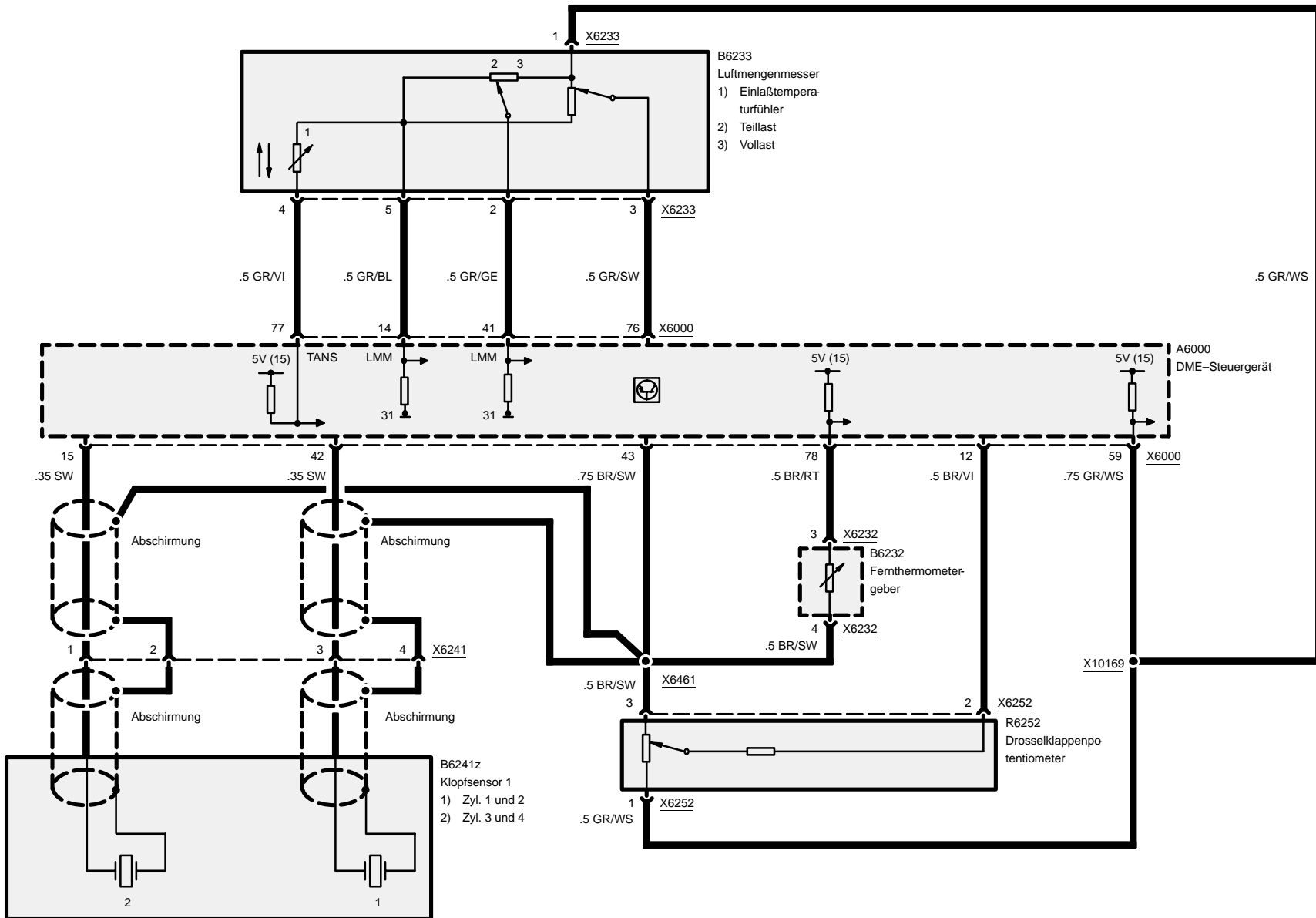




# Digitale Motorelektronik (DME M1.7.3, 4-Zylinder M43)

## Lambdasonde, Wellengeber



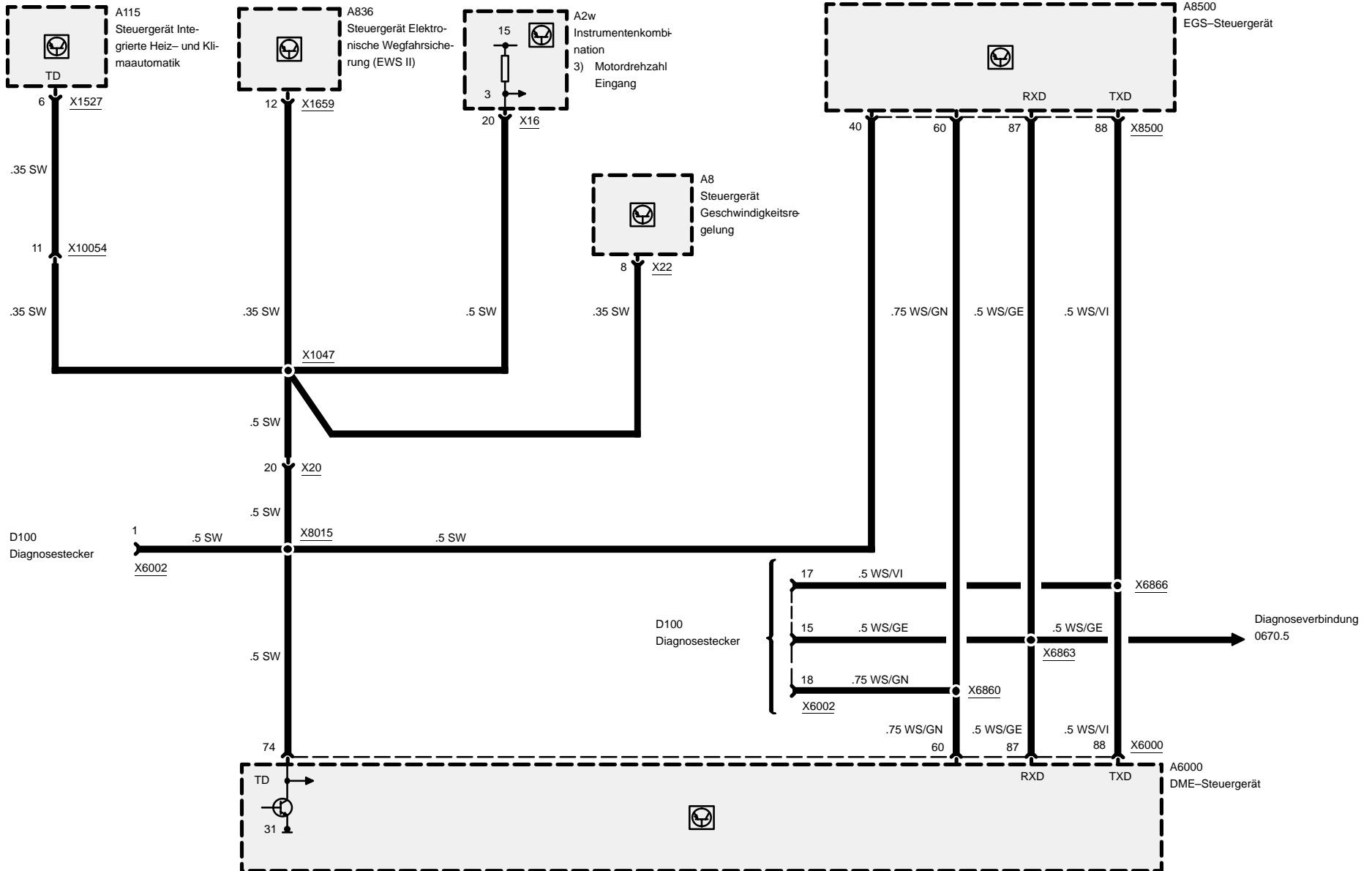






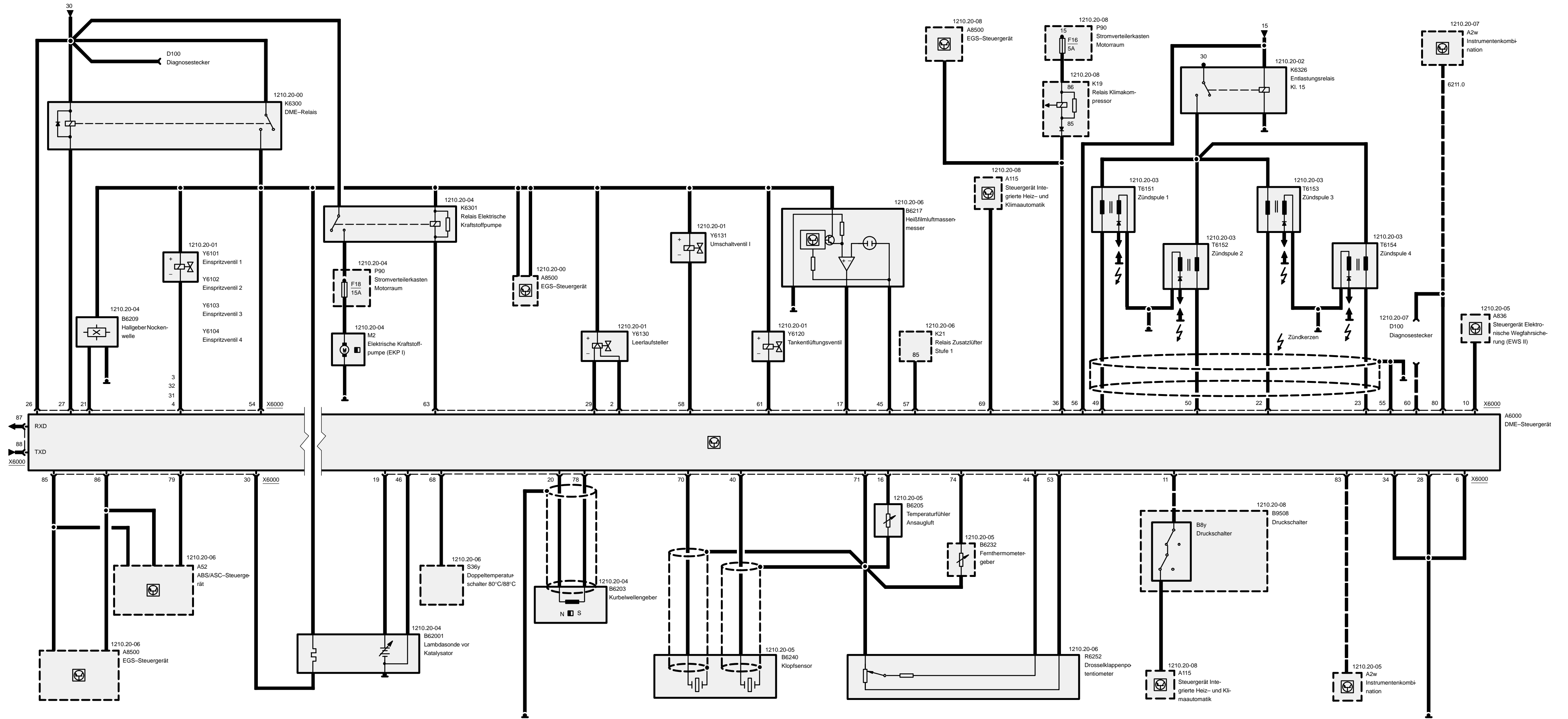
# Digitale Motorelektronik (DME M1.7.3, 4-Zylinder M43)

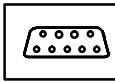
## Diagnoseverbindung









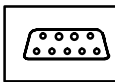


## Pinbelegung

### X6000

Pin	Art	Bezeichnung/Funktion	Anschluß
1		nicht belegt	
2	A	Leerlaufstellersignal	Leerlaufsteller
3	A	Einspritzsignal	Einspritzventil Zyl. 1
4	A	Einspritzsignal	Einspritzventil Zyl. 4
5		nicht belegt	
6	M	Masse Einspritzventile - Endstufen	Masseverbindung
7		nicht belegt	
8		nicht belegt	
9		nicht belegt	
10	E	Wegfahrsicherung	Steuergerät Elektronische Wegfahrsicherung (EWS II)
11	E	Klimasignal	Druckschalter
12		nicht belegt	
13		nicht belegt	
14		nicht belegt	
15		nicht belegt	
16	E	Temperatursignal	Temperaturfühler Ansaugluft
17	E	Signaleingang	Heißfilmluftmassenmesser
18		nicht belegt	
19	E	Lambdasignal	Lambdasonde
20	M	Bauteilmasse	Kurbelwellengeber
21	E	Nockenwellensignal	Hallgeber Nockenwelle
22	A	Zündsignal Klemme 1	Zündspule 3
23	A	Zündsignal Klemme 1	Zündspule 4
24		nicht belegt	
25		nicht belegt	
26	E	Dauerplus, Klemme 30	B+ Stützpunkt
27	A	Ansteuerung, DME-Hauptrelais	Klemme 85 DME-Hauptrelais
28	M	Masse für Elektronik und Abschirmung der Sensoren	Masseverbindung
29	A	Leerlaufstellersignal	Leerlaufsteller
30	M	Bauteilmasse	Lambdasondenheizung
31	A	Einspritzsignal	Einspritzventil Zyl. 3

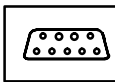
E = Eingang, A = Ausgang, M = Masse



## Pinbelegung

Pin	Art	Bezeichnung/Funktion	Anschluß
32	A	Einspritzsignal	Einspritzventil Zyl. 2
33		nicht belegt	
34	M	Masse restliche Endstufen (außer Zündung und Einspritzventile)	Masseverbindung
35		nicht belegt	
36	A	Klima-EIN-Signal	Relais Klimakompressor
37		nicht belegt	
38		nicht belegt	
39		nicht belegt	
40	E	Klopfsignal Zyl. 3 und 4	Klopfsensor
41		nicht belegt	
42		nicht belegt	
43		nicht belegt	
44	E	Drosselklappenstellung	Drosselklappenpotentiometer
45	M	Bauteilmasse	Heißfilmluftmassenmesser
46	E	Lambdasignal (-)	Lambdasonde
47		nicht belegt	
48		nicht belegt	
49	A	Zündsignal Klemme 1	Zündspule 1
50	A	Zündsignal Klemme 1	Zündspule 2
51		nicht belegt	
52		nicht belegt	
53	A	5V-Bauteilversorgung	Drosselklappenpotentiometer
54	E	B+ Spannung	DME-Hauptrelais
55	M	Masse Zündung	Masseverbindung
56	E	Zündung, Klemme 15	Zündschloß
57	A	Zusatzlüfter-EIN-Ansteuerung	Relais Zusatzlüfter Stufe 1
58	A	Signal Umschaltventil	Umschaltventil 1
59		nicht belegt	
60	E	Programmierspannung	Diagnosestecker
61	A	Signal Tankentlüftung	Tankentlüftungsventil
62		nicht belegt	
63	A	Relaisansteuerung Klemme 85	Relais Elektrische Kraftstoffpumpe
64		nicht belegt	
65		nicht belegt	

E = Eingang, A = Ausgang, M = Masse



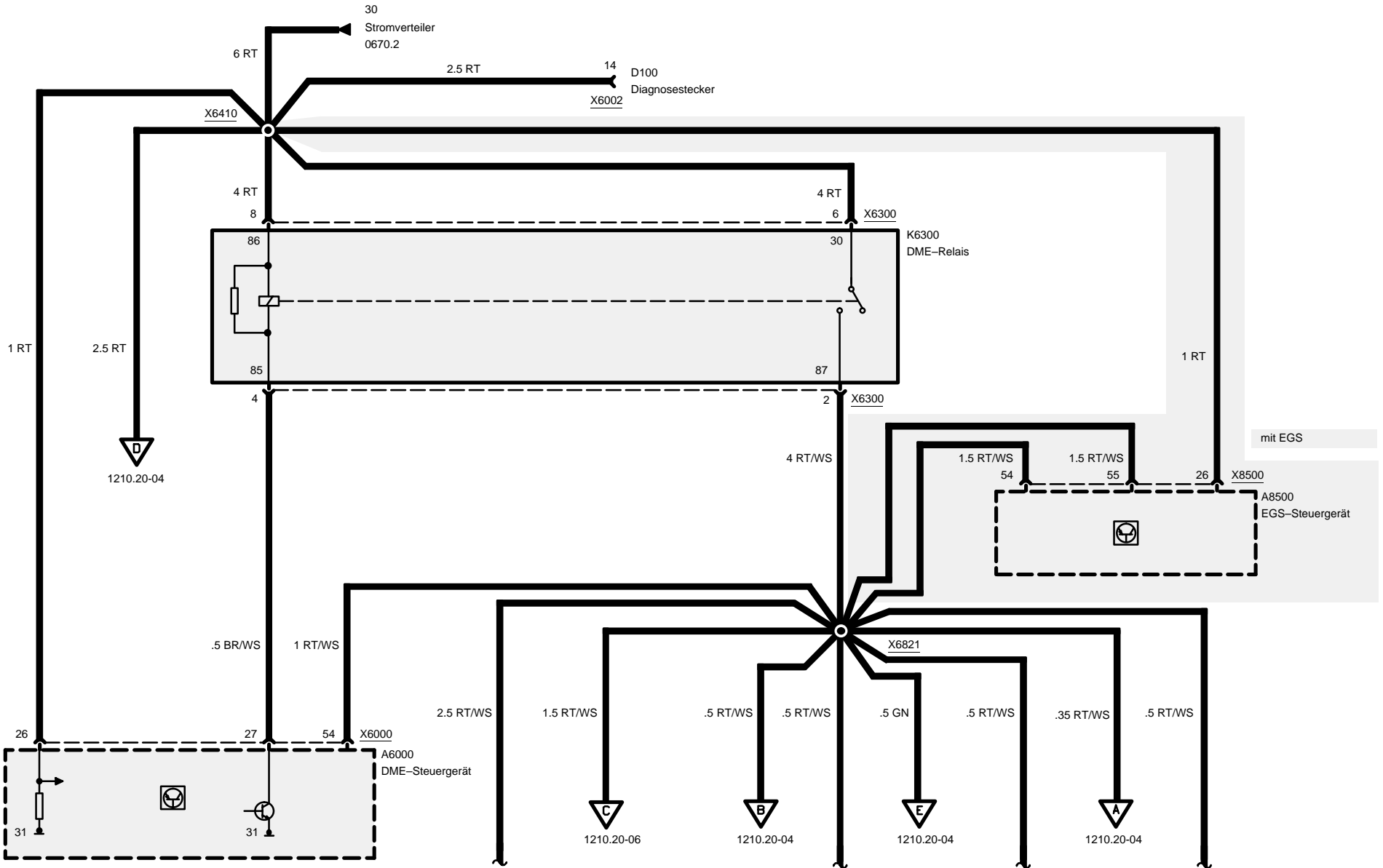
## Pinbelegung

Pin	Art	Bezeichnung/Funktion	Anschluß
66		nicht belegt	
67		nicht belegt	
68	E	Signal Wassertemperatur über 80°C	Doppeltemperaturschalter
69	E	Klima-EIN-Signal	Klimasteuergerät
70	E	Klopfsignal Zyl. 1 und 2	Klopfsensor
71	M	Sensormasse	Wasser-Ansauglufttemperaturfühler, Drosselklappenpotentiometer und Klopfensoren
72		nicht belegt	
73		nicht belegt	
74	E	Signal Kühlwassertemperatur	Fernthermometergeber
75		nicht belegt	
76		nicht belegt	
77		nicht belegt	
78	E	Kubelwellensignal	Kurbelwellengeber
79	E	Raddrehzahlsignal hinten rechts	ASC-Steuergerät
80	A	TD-Signal	Instrumentenkombination
81		nicht belegt	
82		nicht belegt	
83	E	Geschwindigkeitssignal	Instrumentenkombination
84		nicht belegt	
85	E/A	CAN-LOW	EGS-/ASC-Steuergerät
86	E/A	CAN-HIGH	EGS-/ASC-Steuergerät
87	A	RxD-Diagnoseleitung	Diagnosestecker
88	E/A	TxD-Diagnoseleitung	Diagnosestecker

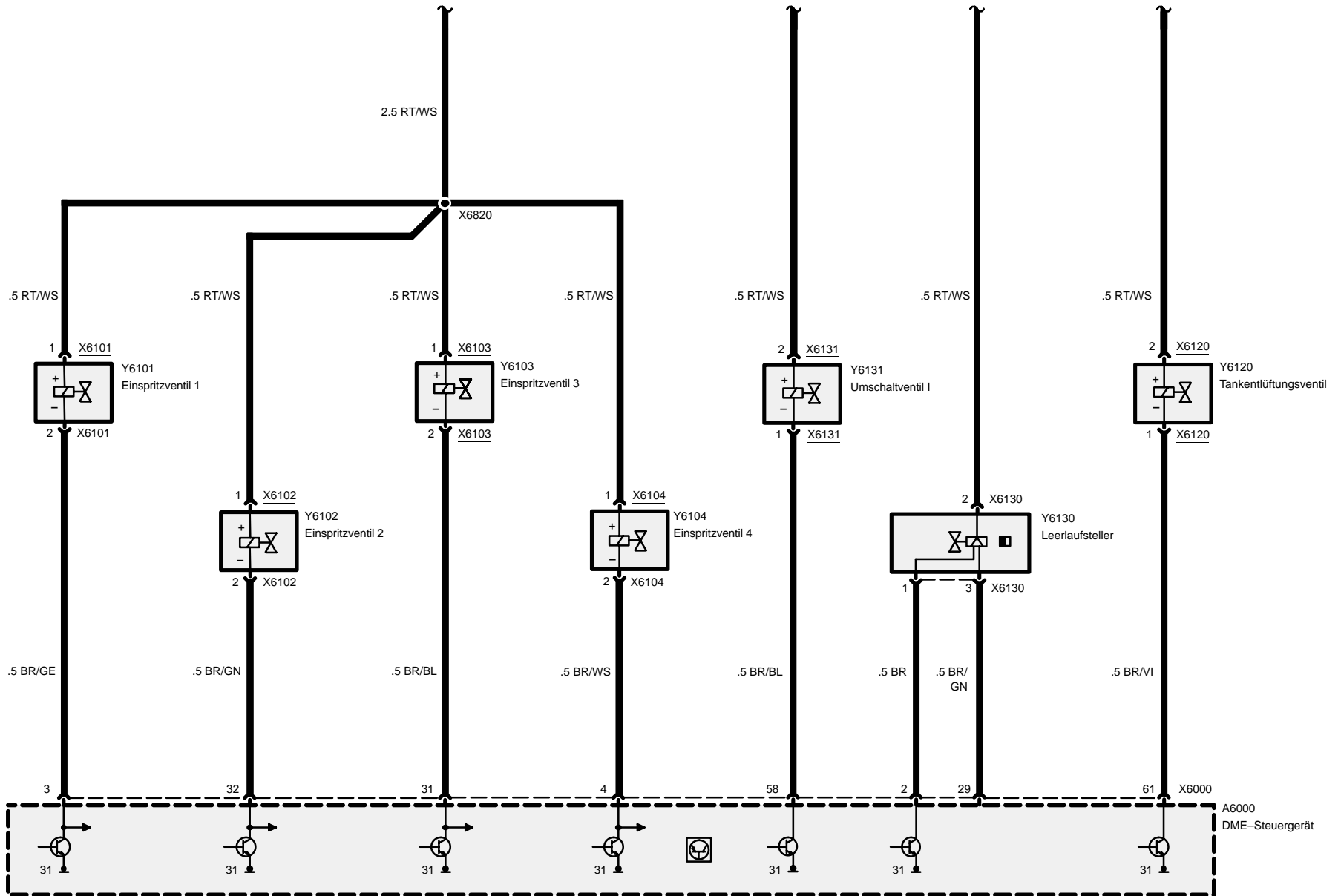


# Digitale Motorelektronik (DME M5.2, 4-Zylinder M44)

## Strom, Einspritzventile



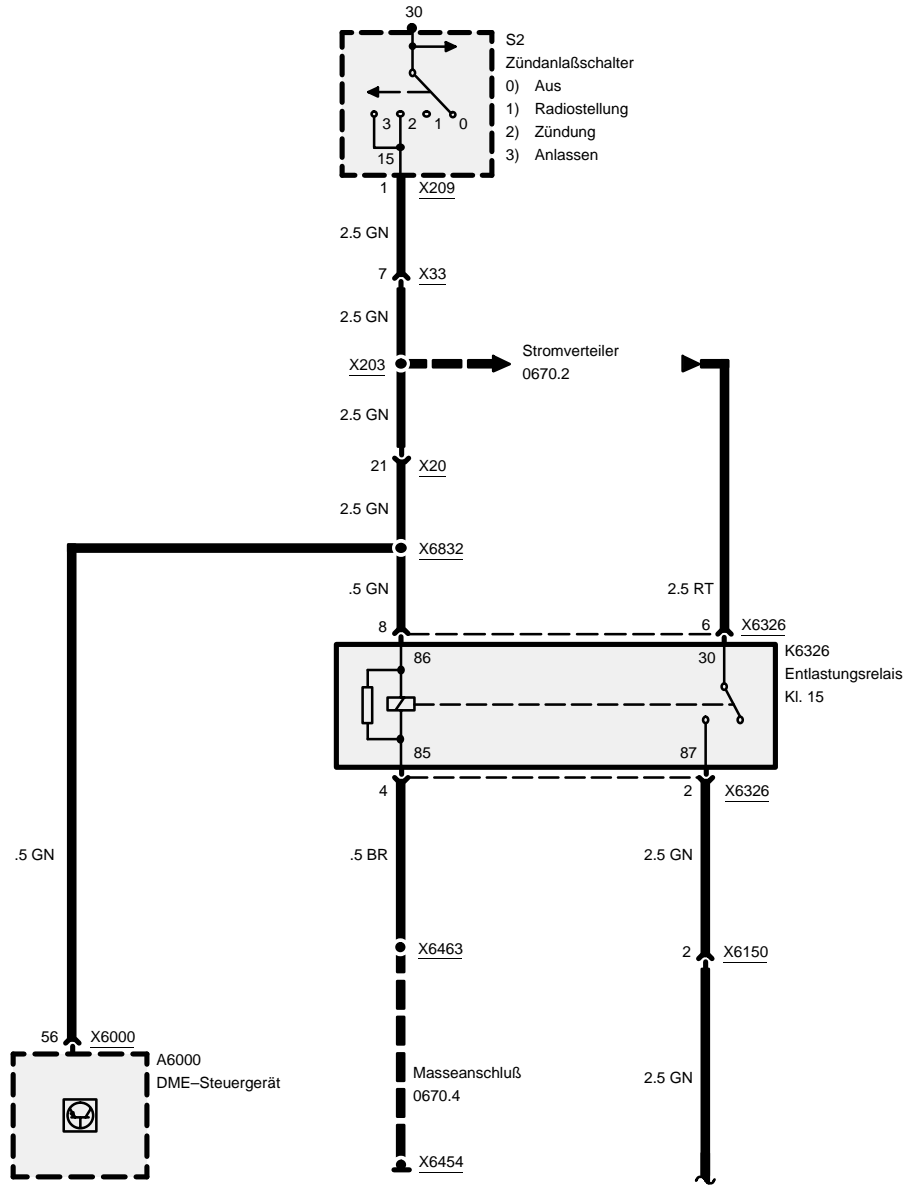


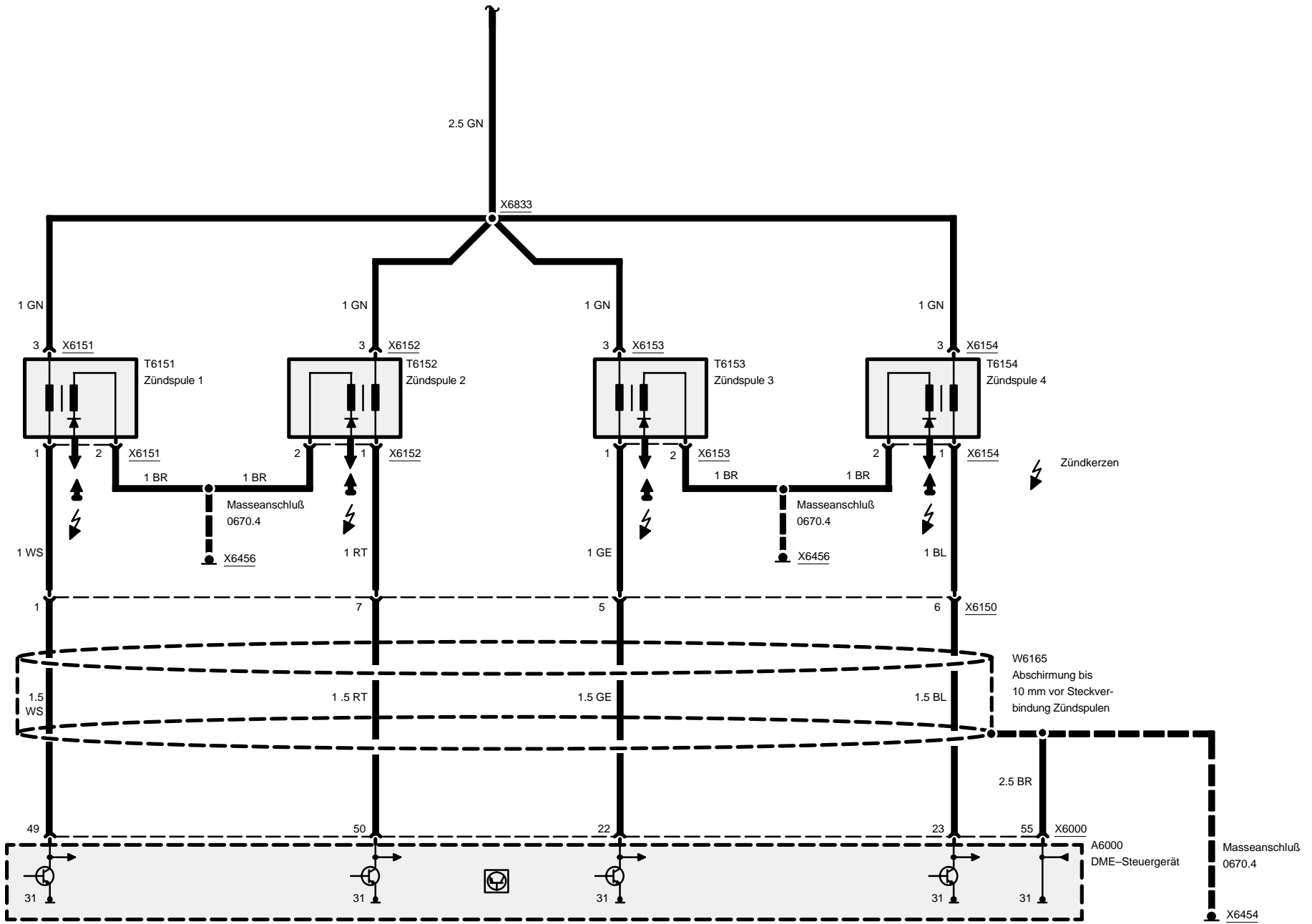




# Digitale Motorelektronik (DME M5.2, 4-Zylinder M44)

## Zündspulen

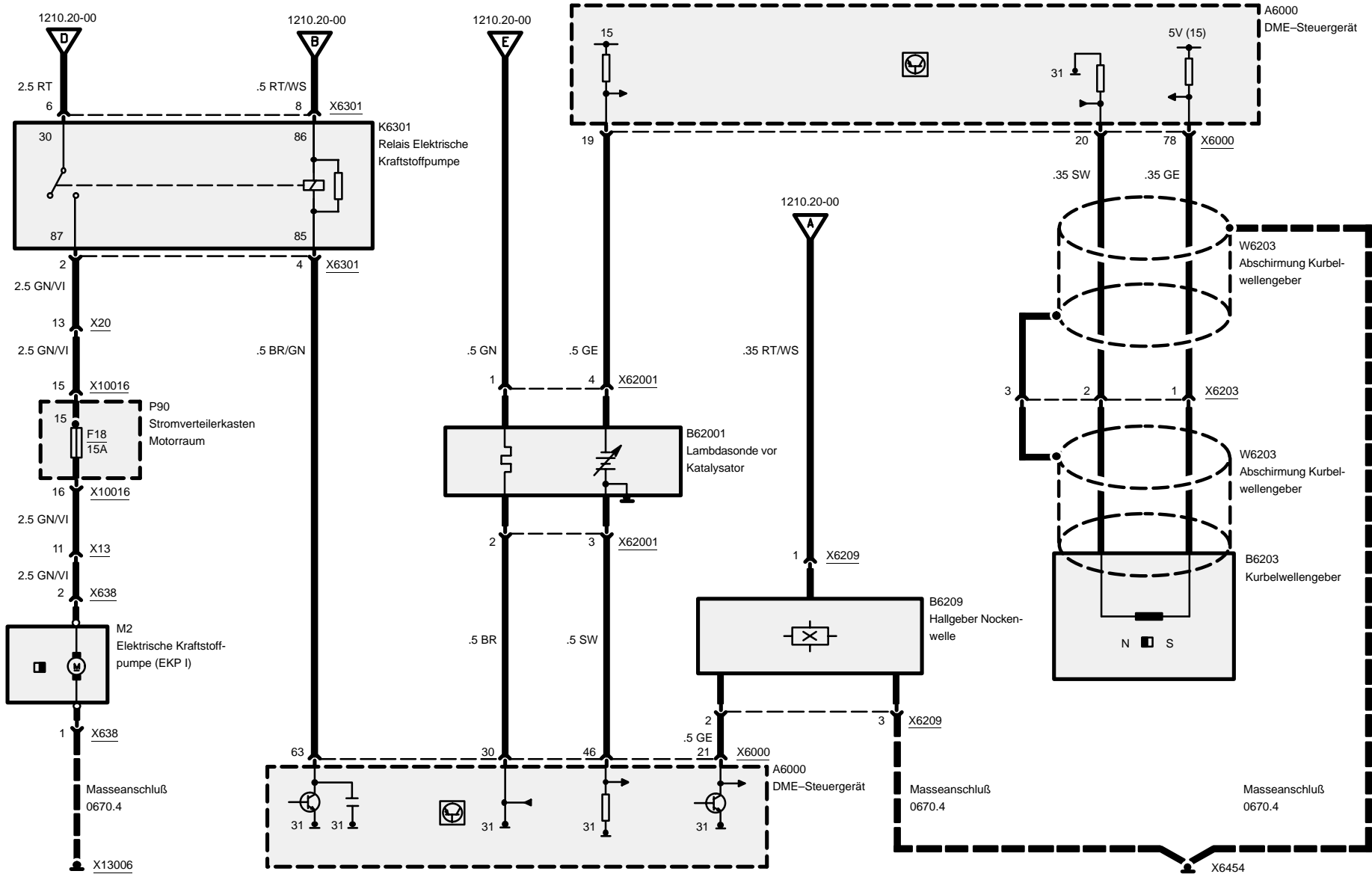






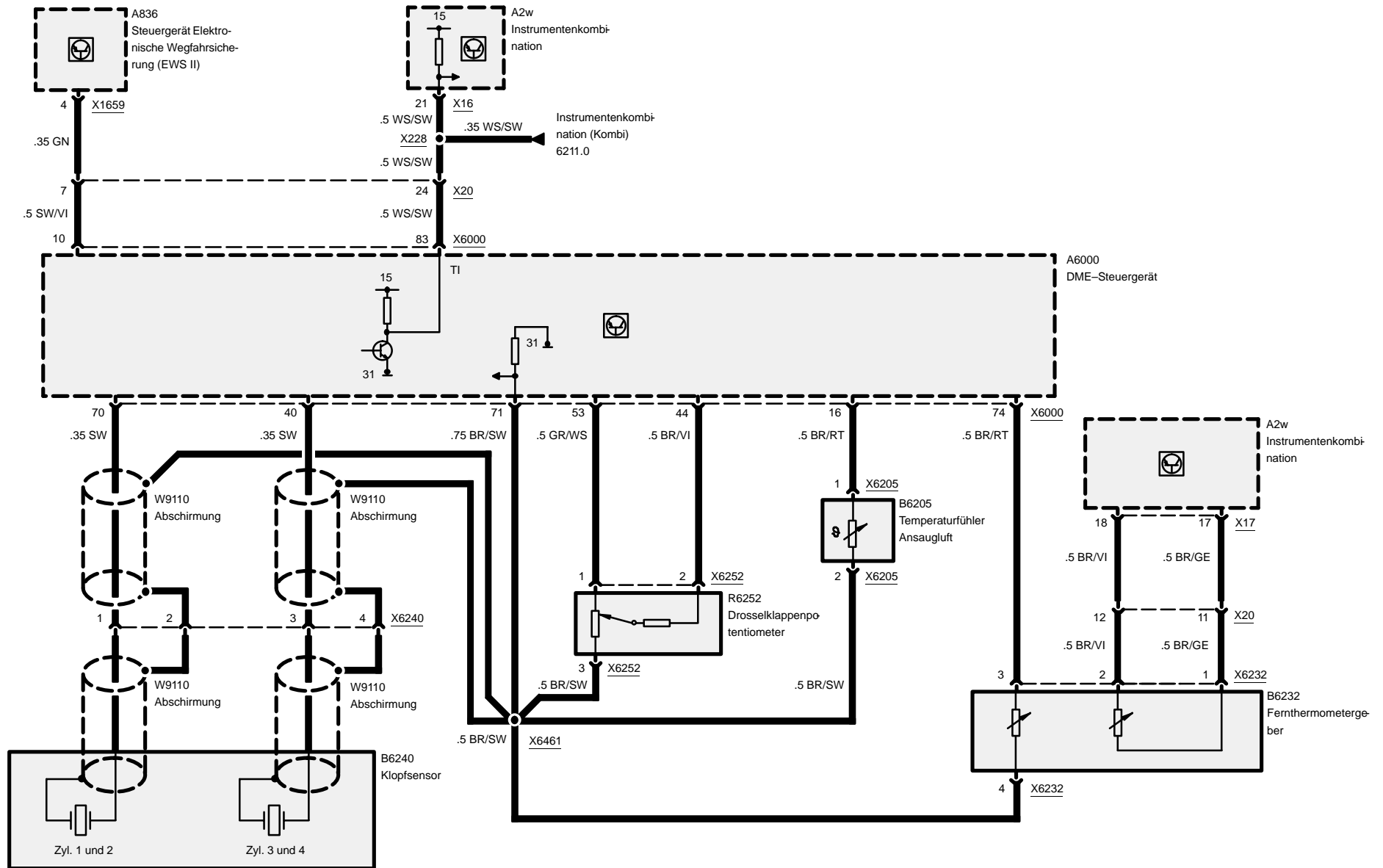
# Digitale Motorelektronik (DME M5.2, 4-Zylinder M44)

## Kraftstoffpumpe, Lambdasonde, Wellengeber



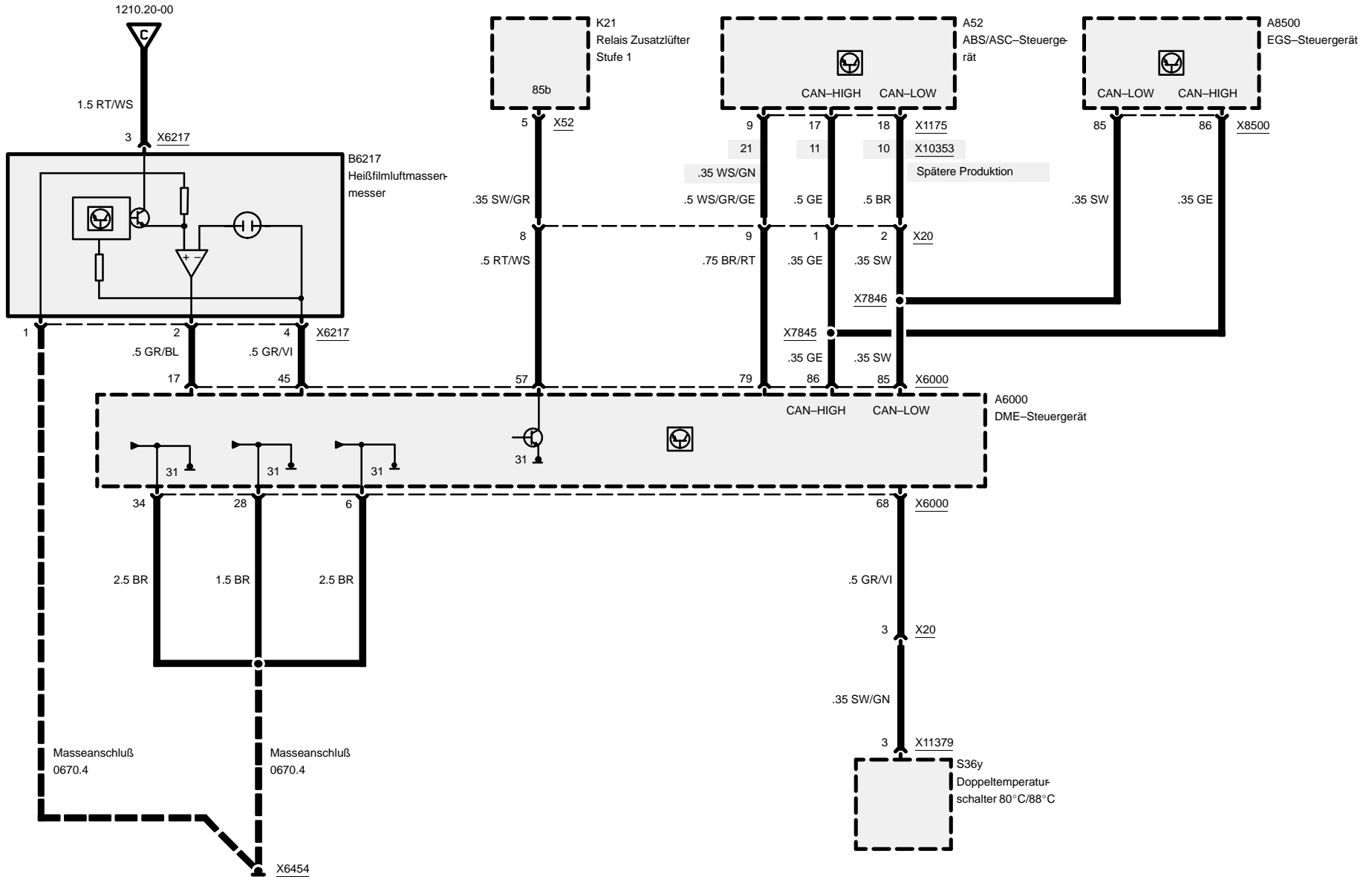


# Digitale Motorelektronik (DME M5.2, 4-Zylinder M44)





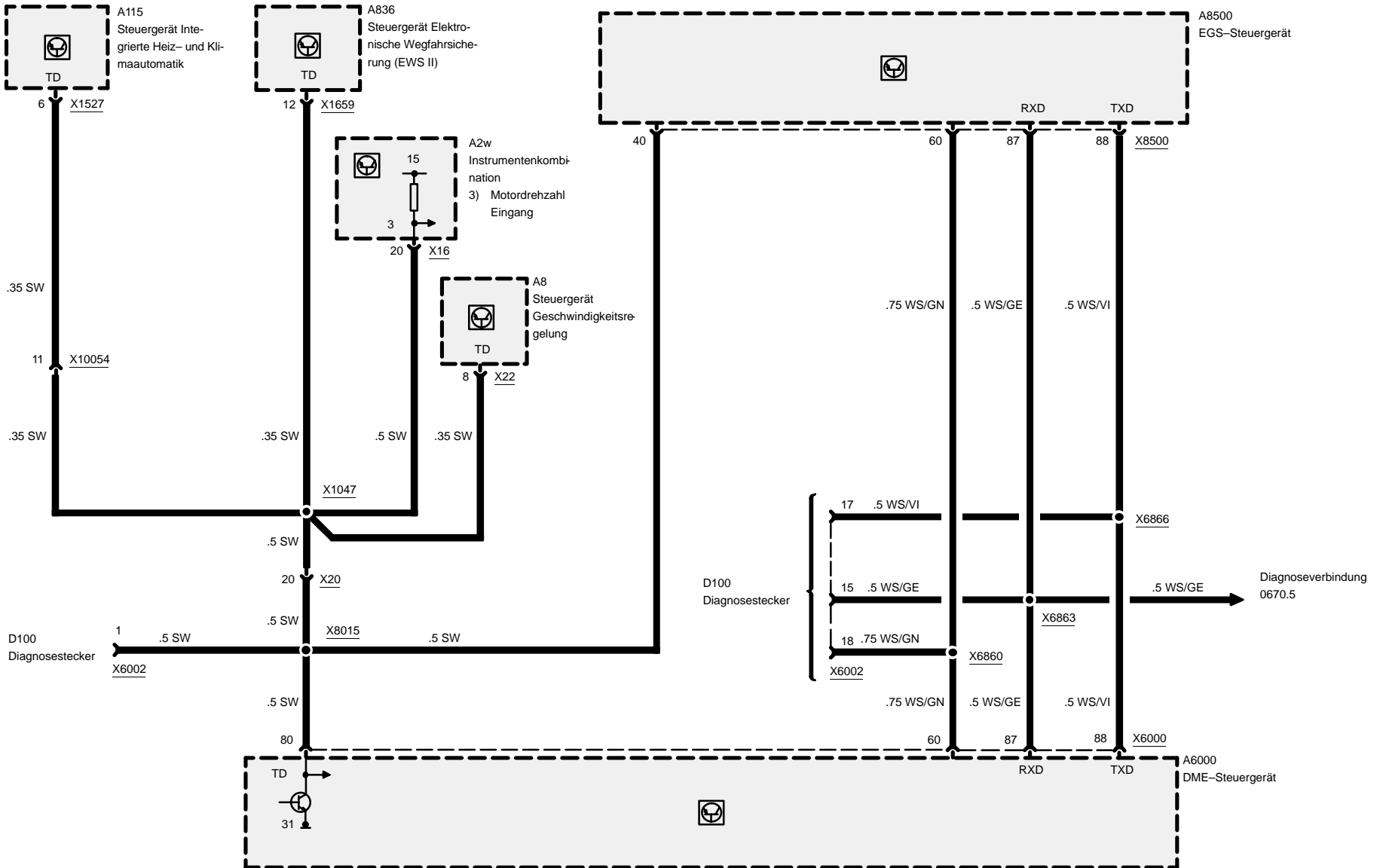
# Digitale Motorelektronik (DME M5.2, 4-Zylinder M44)





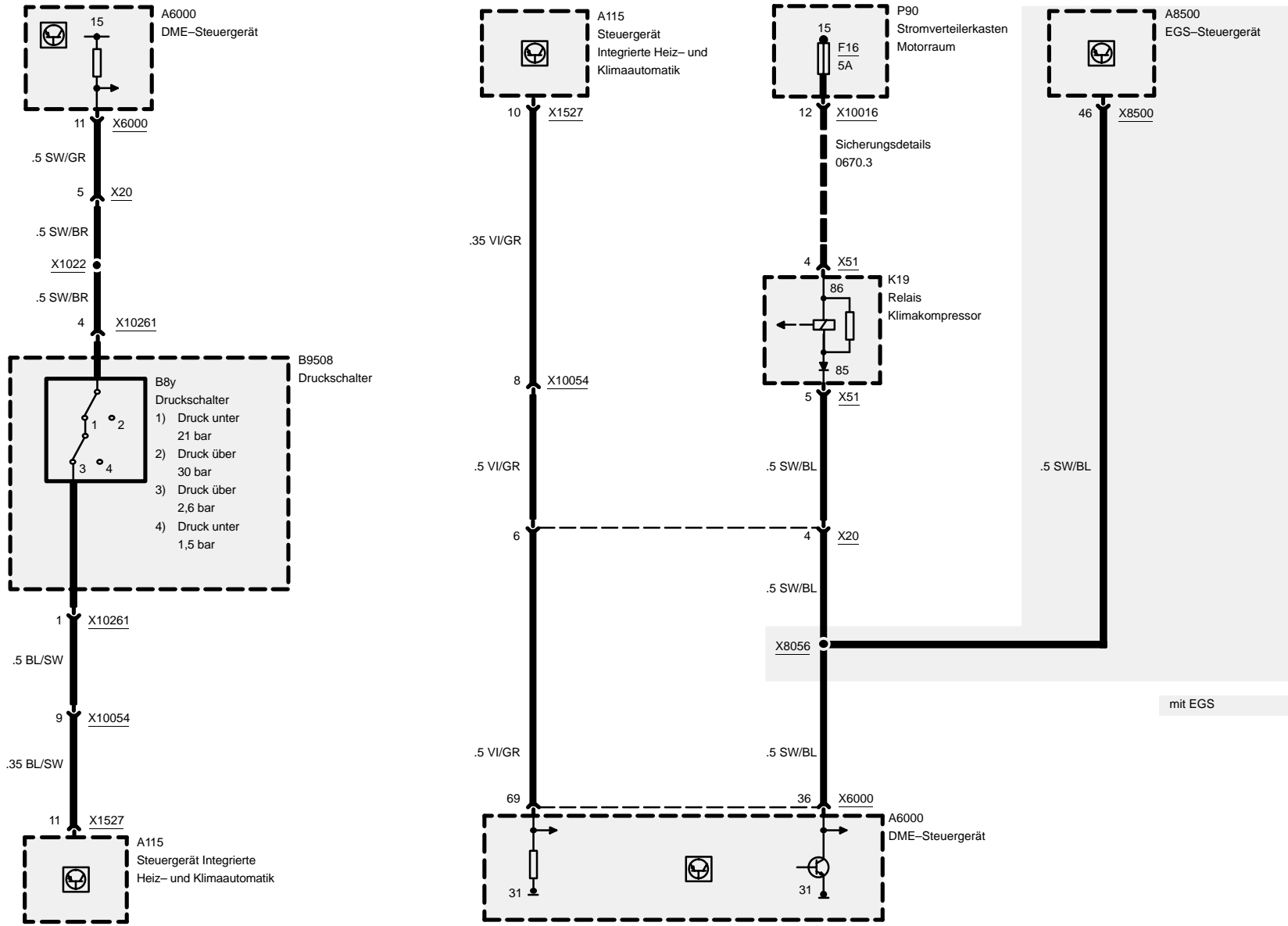
# Digitale Motorelektronik (DME M5.2, 4-Zylinder M44)

## Diagnoseverbindung

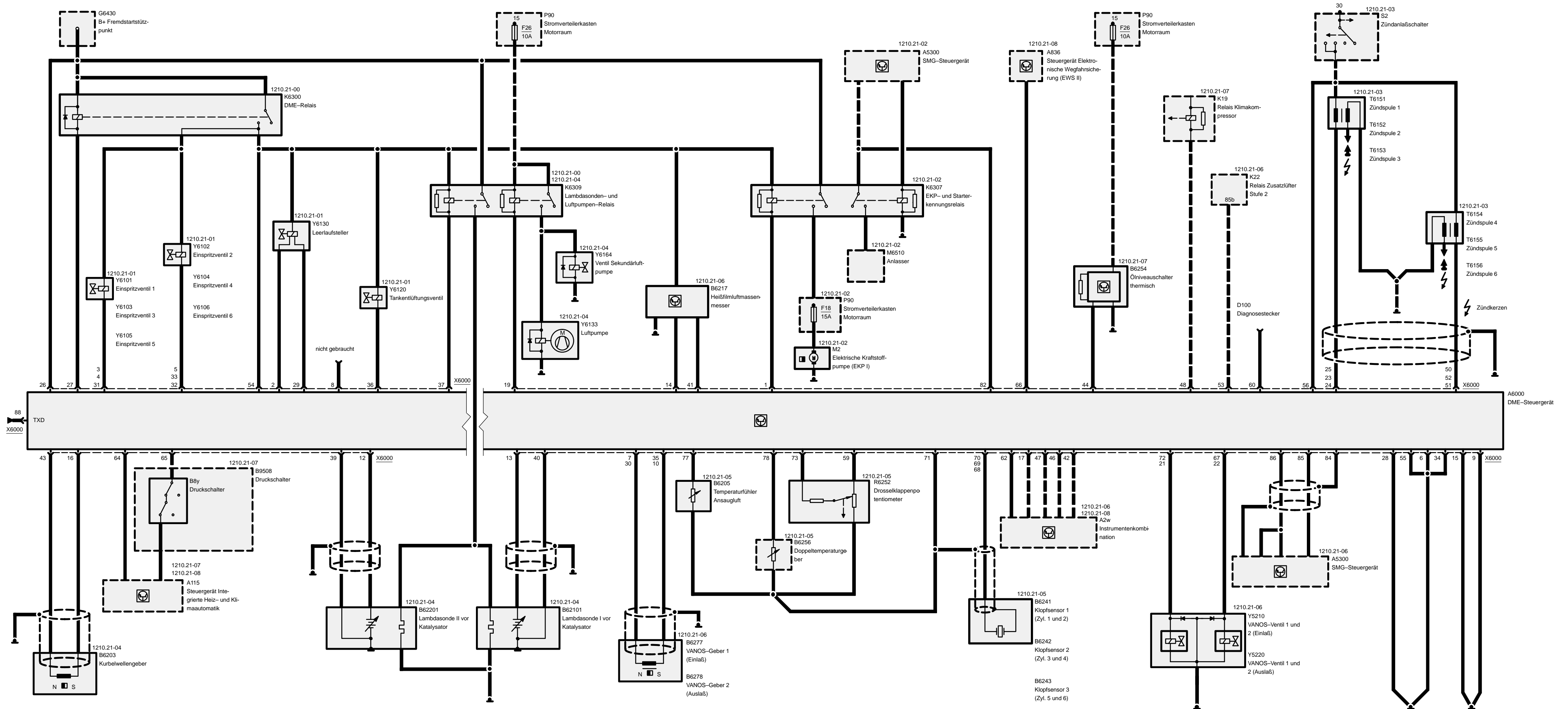


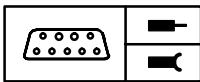


# Digitale Motorelektronik (DME M5.2, 4-Zylinder M44)







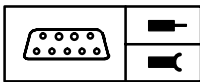


## Pinbelegung

### X6000

Pin	Art	Bezeichnung/Funktion	Anschluß
1	A	EKP-Relais	EKP-Relais
2	A	ZWD schließen	Leerlaufsteller
3	A	Einspritzventil 1	Einspritzventil
4	A	Einspritzventil 3	Einspritzventil
5	A	Einspritzventil 2	Einspritzventil
6	M	Masse Einspritzventile	Masseverbindung
7	E	VANOS-Signal (-)	VANOS-Geber (Einlaß)
8	A	Fehlerlampe	nicht belegt
9	M	Masse	Masseverbindung
10	E	VANOS-Signal (+)	VANOS-Geber (Auslaß)
11		nicht belegt	
12	E	Signal Lambdasonde 2	Lambdasonde 2
13	E	Signal Lambdasonde 1	Lambdasonde 1
14	M	Masse HLM (HFM)	Luftmassenmesser
15	M	Signal Zündkreisüberwachung	Masseverbindung
16	E	Signal Kurbelwellengeber	Kurbelwellengeber
17	A	Ölniveau	Instrumentenkombination
18		nicht belegt	
19	A	Sekundärluftpumpe	Doppelrelais
20		nicht belegt	
21	A	Spätverstellung	VANOS-Ventil 1 (Auslaß)
22	A	Frühverstellung	VANOS-Ventil 2 (Auslaß)
23	A	Zündung 2	Zündspule
24	A	Zündung 3	Zündspule
25	A	Zündung 1	Zündspule
26	E	Dauerplus	B+ Stützpunkt
27	A	Ansteuerung Hauptrelais	Hauptrelais
28	M	Masse Elektronik/Schirm/Sensoren	Masseverbindung
29	A	ZWD offen	Leerlaufsteller
30	E	VANOS-Signal (-)	VANOS-Geber (Auslaß)
31	A	Einspritzventil 5	Einspritzventil
32	A	Einspritzventil 6	Einspritzventil
33	A	Einspritzventil 4	Einspritzventil

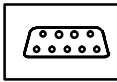
E = Eingang, A = Ausgang, M = Masse



## Pinbelegung

Pin	Art	Bezeichnung/Funktion	Anschluß
34	M	Masse restliche Endstufen	Masseverbindung
35	E	VANOS-Signal (+)	VANOS-Geber (Einlaß)
36	A	Tankentlüftung	Tankentlüftungsventil
37	A	Lambdasondenheizung	Doppelrelais
38		nicht belegt	
39	M	Masse Lambdasonde 2	Lambdasonde 2
40	M	Masse Lambdasonde 1	Lambdasonde 1
41	E	Signal HLM (HFM)	Luftmassenmesser
42	E	Geschwindigkeitssignal	Instrumentenkombination
43	M	Masse Kurbelwellengeber	Kurbelwellengeber
44	E	Ölniveau	Ölniveauschalter Thermisch
45		nicht belegt	
46	A	TI-Signal	Instrumentenkombination
47	A	TD-Signal	Instrumentenkombination
48	E	Signal Klimakompressor	Relais Klimakompressor
49		nicht belegt	
50	A	Zündung 4	Zündspule
51	A	Zündung 6	Zündspule
52	A	Zündung 5	Zündspule
53	E	Lüftersignal	Relais Zusatzlüfter 2
54	E	Batteriespannung	DME-Relais
55	M	Masse Zündung	Massepunkt
56	E	Klemme 15	Zündanlaßschalter
57		nicht belegt	
58		nicht belegt	
59	A	+5V-Versorgung	Drosselklappenpotentiometer
60	E	Programmierspannungseingang	Diagnosestecker
61		nicht belegt	
62	A	Signal Hochschalten	Anzeige Hochschalten
63		nicht belegt	
64	E	Signal Klimabereitschaft	Klimasteuerggerät
65	E	Signal Klimakompressor	Druckschalter
66	E	Wegfahrsicherung	Steuergerät Elektronische Wegfahrsicherung (EWS II)
67	A	Frühverstellung	VANOS-Ventil 2

E = Eingang, A = Ausgang, M = Masse



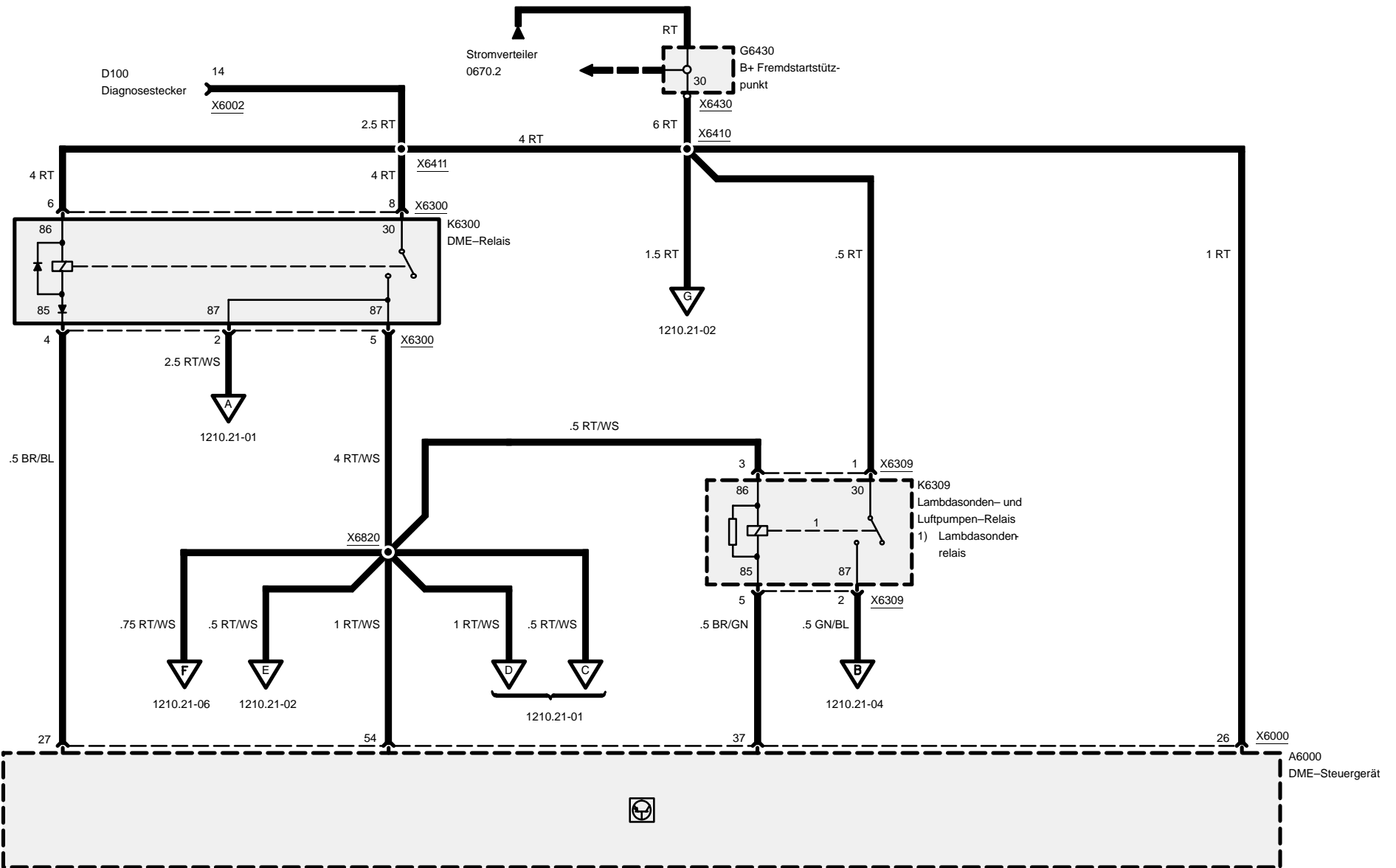
## Pinbelegung

Pin	Art	Bezeichnung/Funktion	Anschluß
68	E	Signal (+)	Klopfsensor 3
69	E	Signal (+)	Klopfsensor 2
70	E	Signal (+)	Klopfsensor 1
71	M	Masse Analogsignale und Klopfsensoren	Fühler und Sensoren
72	A	Spätverstellung	VANOS-Ventil 1 (Einlaß)
73	E	Signal DK-Geber	Drosselklappenpotentiometer
74		nicht belegt	
75		nicht belegt	
76		nicht belegt	
77	E	Temperatur Ansaugluft	Temperaturfühler Ansaugluft
78	E	Temperatur Kühlwasser	Temperaturfühler Kühlwasser
79		nicht belegt	
80	E	Signal Gangerkennung	Kupplungsschalter
81		nicht belegt	
82	E	Startdrehzahlerkennung	Starterkennungsrelais
83		nicht belegt	
84	M	CAN-Schirm	Diagnosestecker
85	E/A	CAN-L	Diagnosestecker
86	E/A	CAN-H	Diagnosestecker
87		nicht belegt	
88	E/A	TxD-Diagnoseleitung	Diagnosestecker



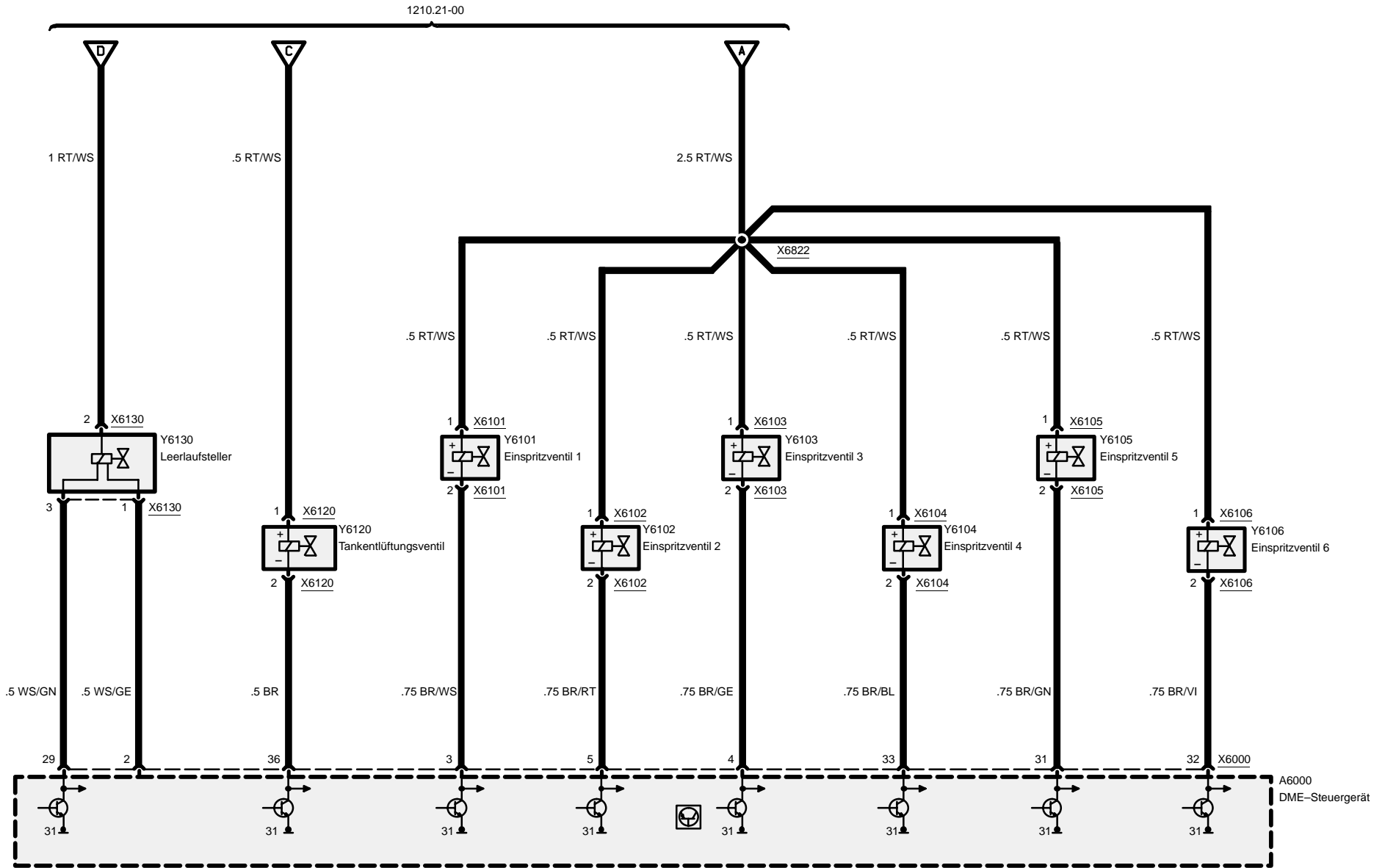
# Digitale Motorelektronik (DME MSS50, 6-Zylinder S50 B32)

## Strom





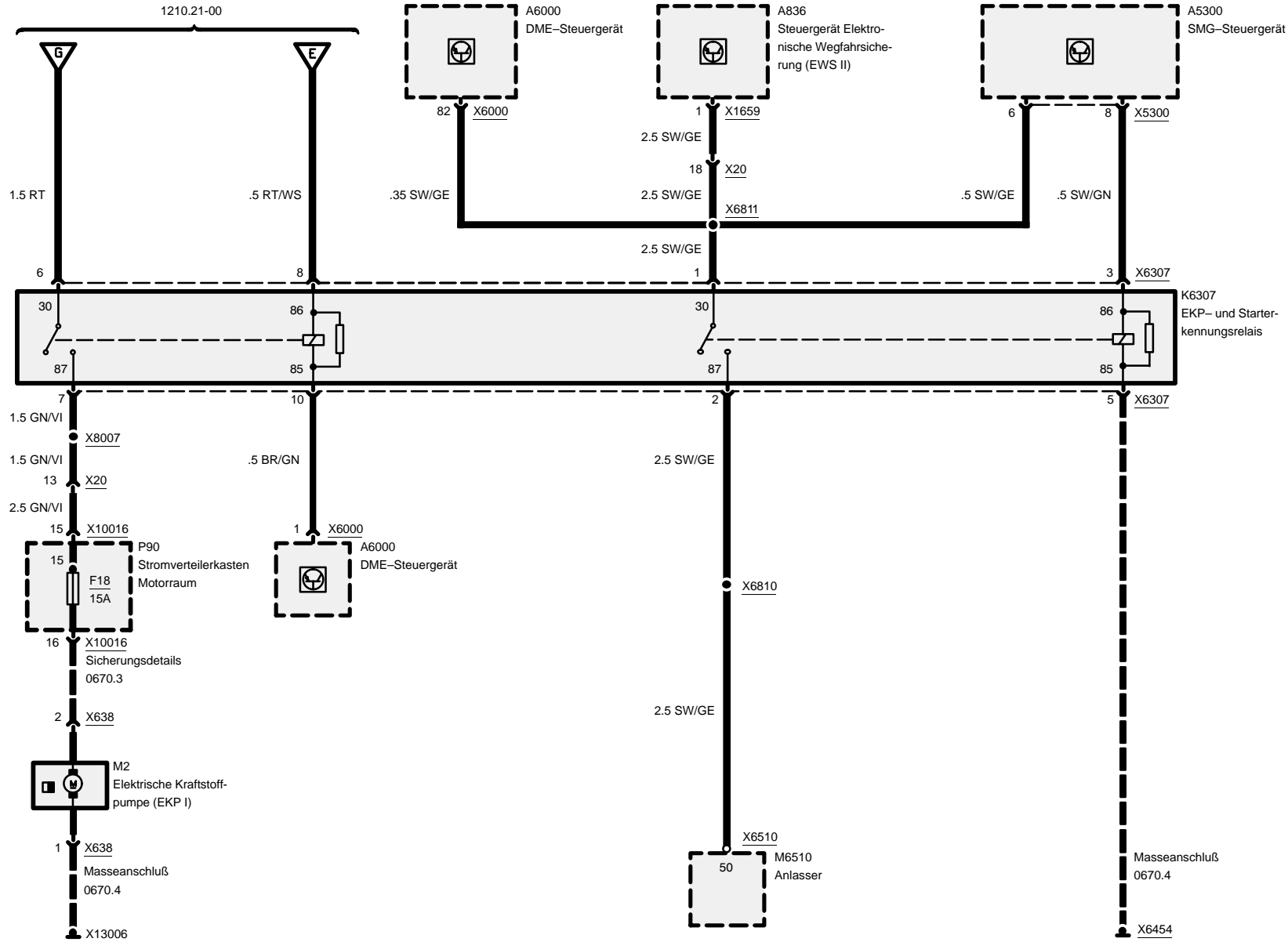
# Digitale Motorelektronik (DME MSS50, 6-Zylinder S50 B32)

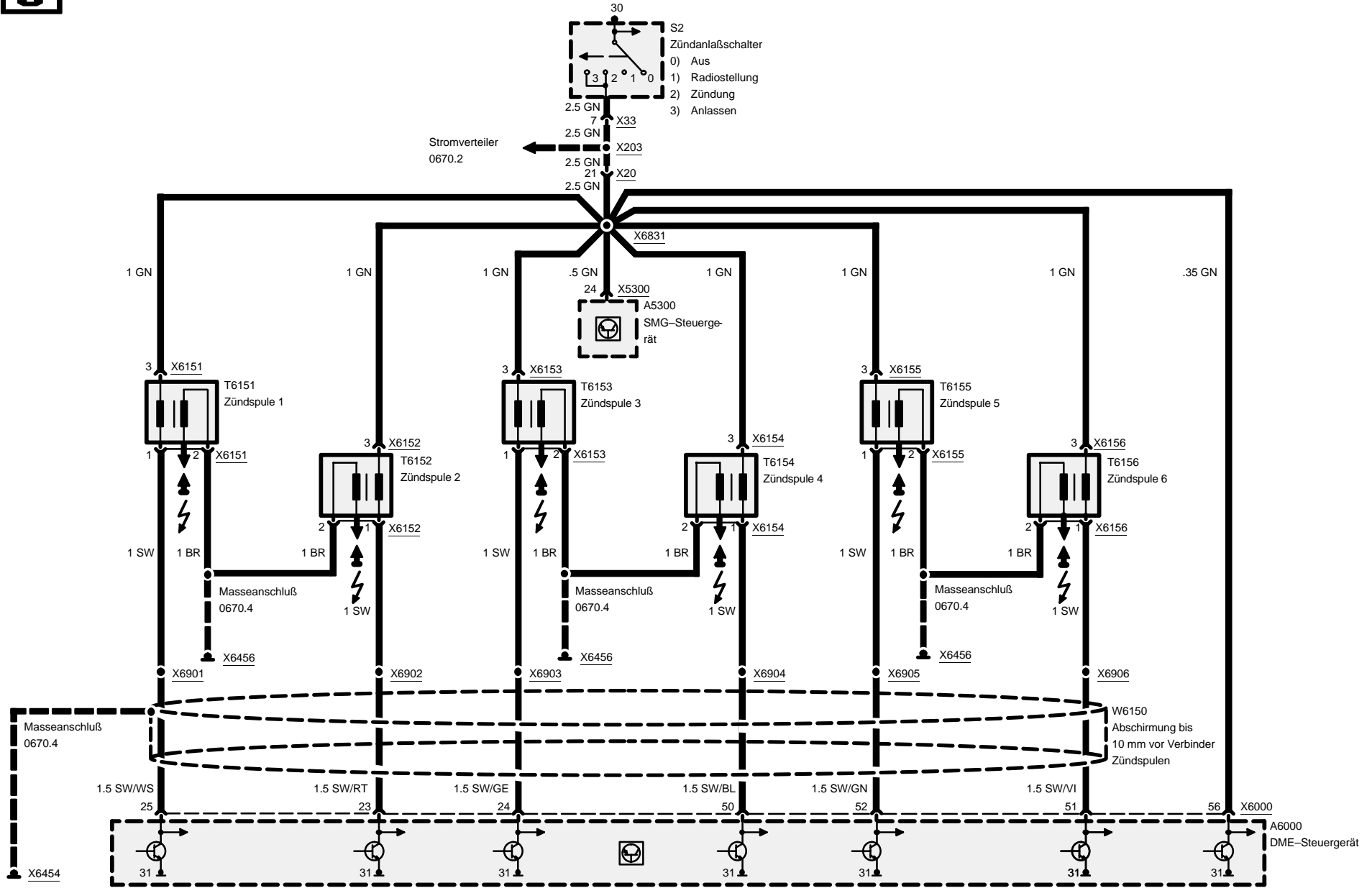




# Digitale Motorelektronik (DME MSS50, 6-Zylinder S50 B32)

## Strom



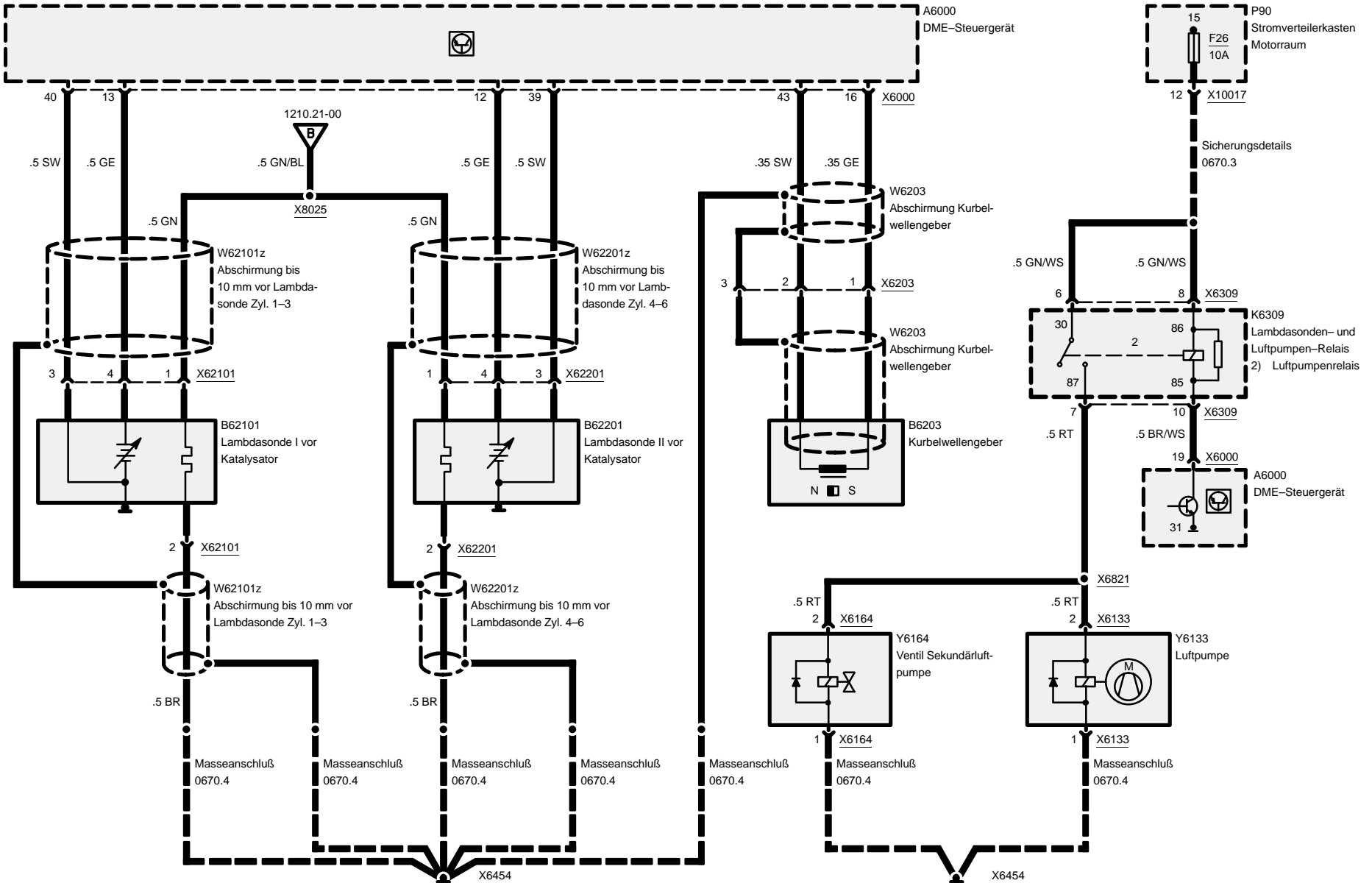


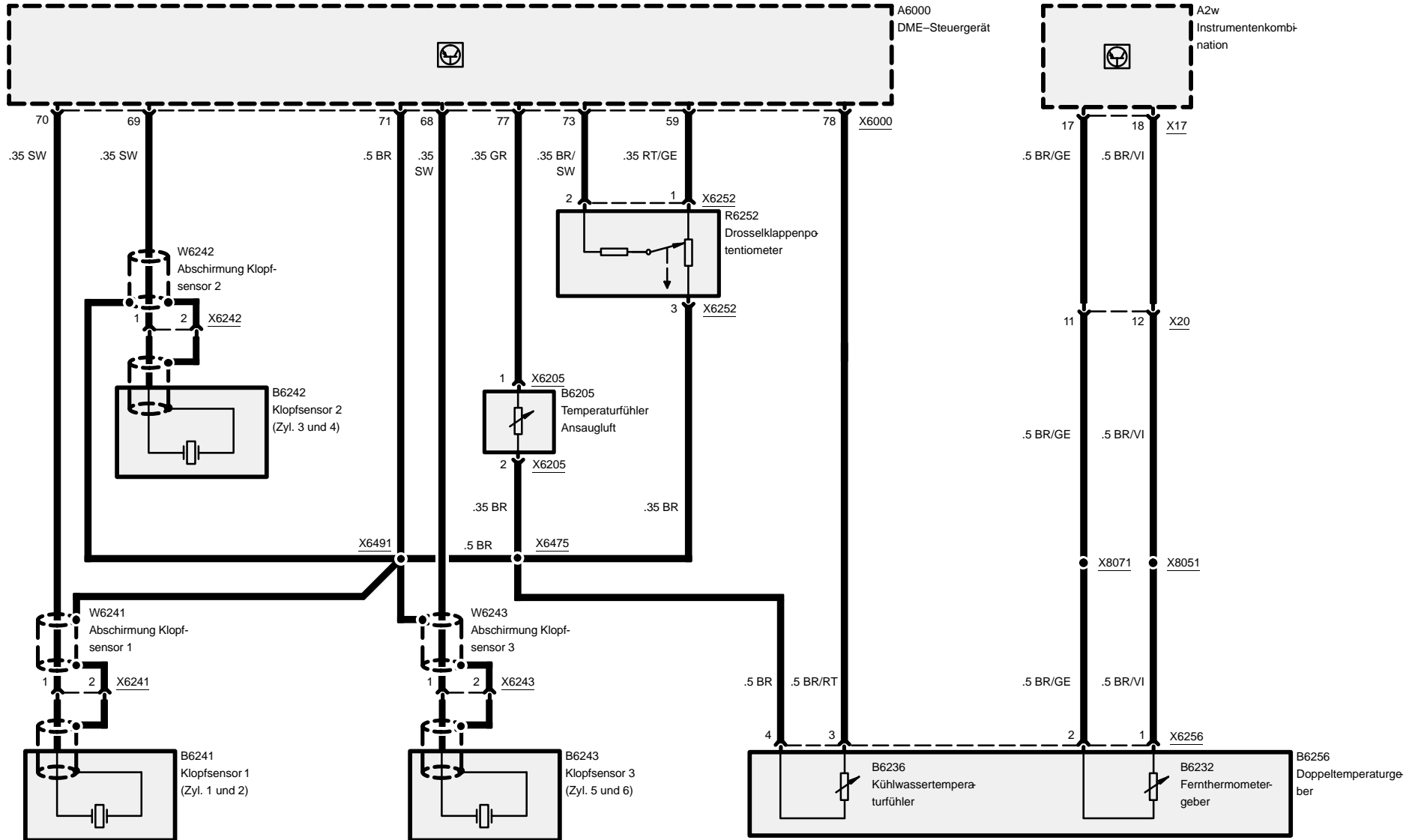




# Digitale Motorelektronik (DME MSS50, 6-Zylinder S50 B32)

## Lambdasonden, Kurbelwellengeber, Luftpumpe

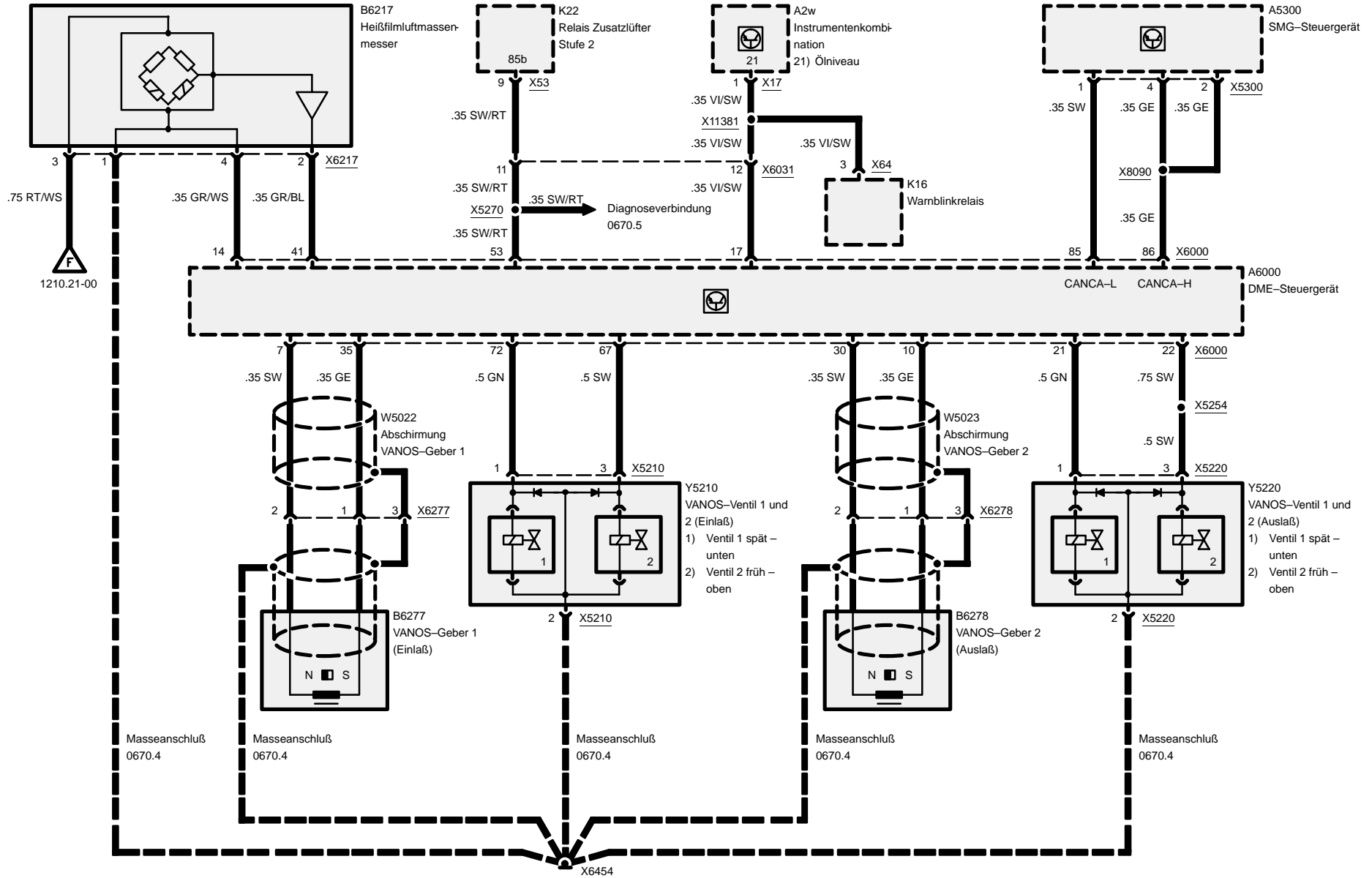






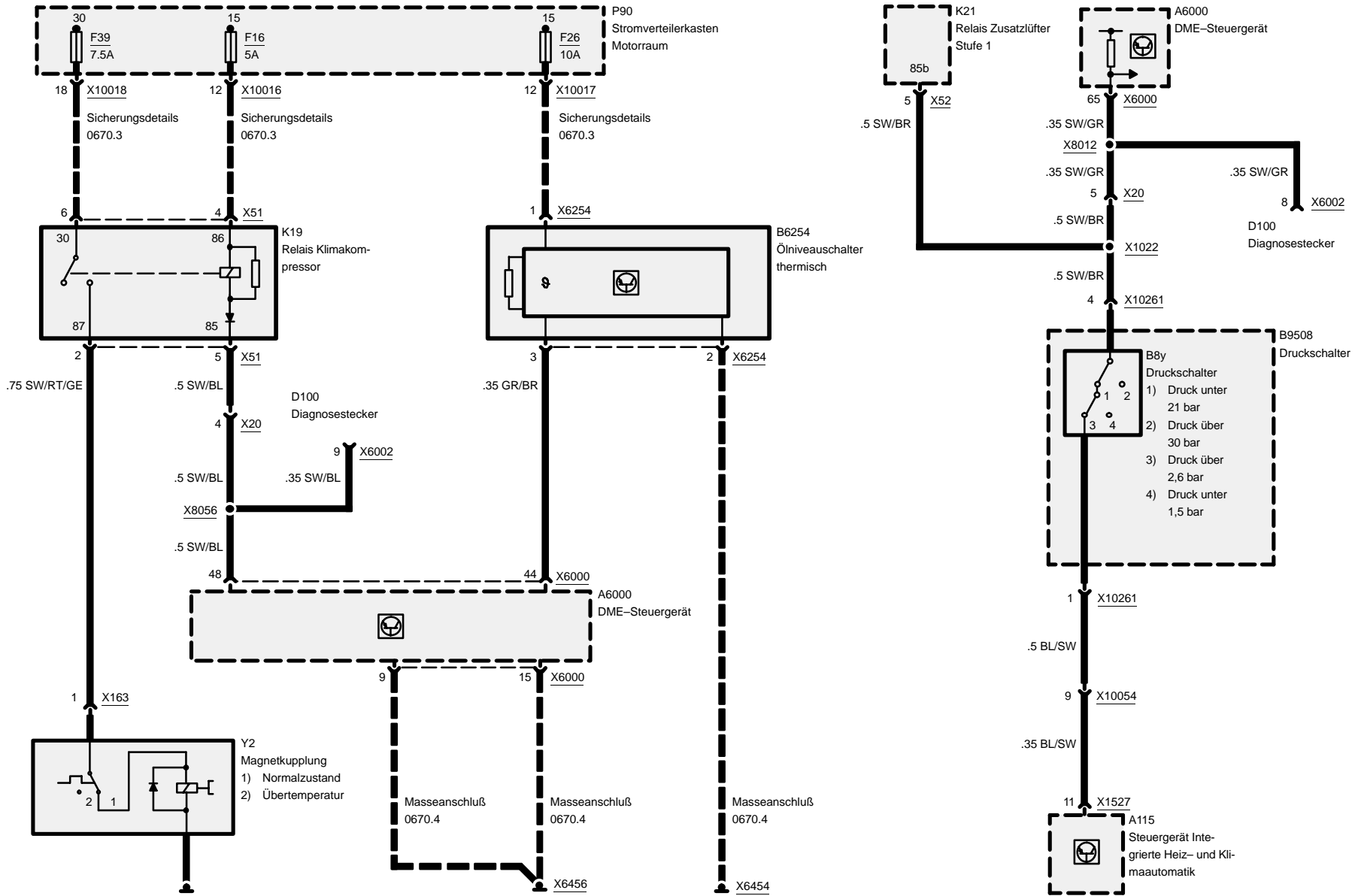
# Digitale Motorelektronik (DME MSS50, 6-Zylinder S50 B32)

## VANOS, Luftmassenmesser



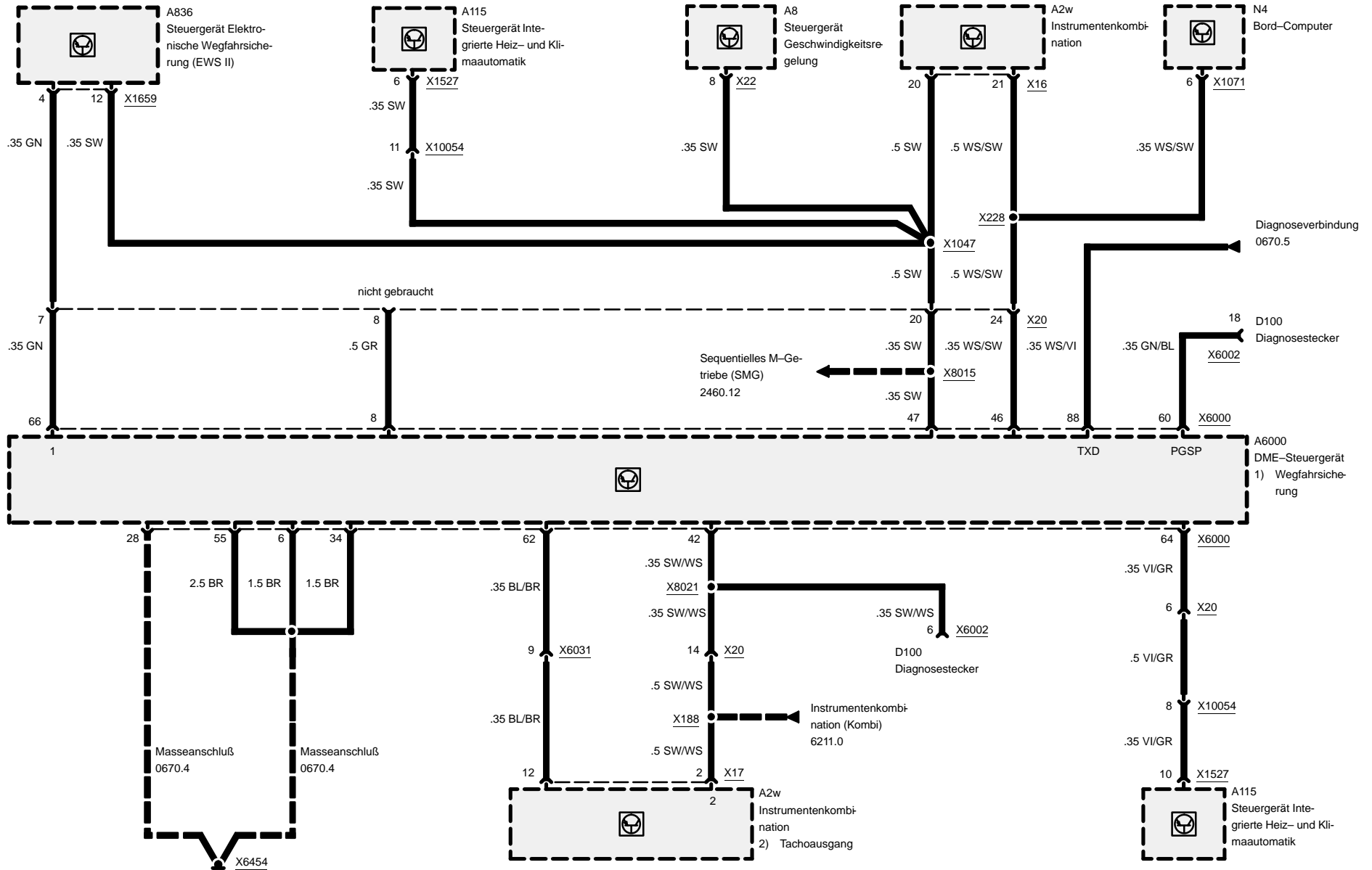


# Digitale Motorelektronik (DME MSS50, 6-Zylinder S50 B32)



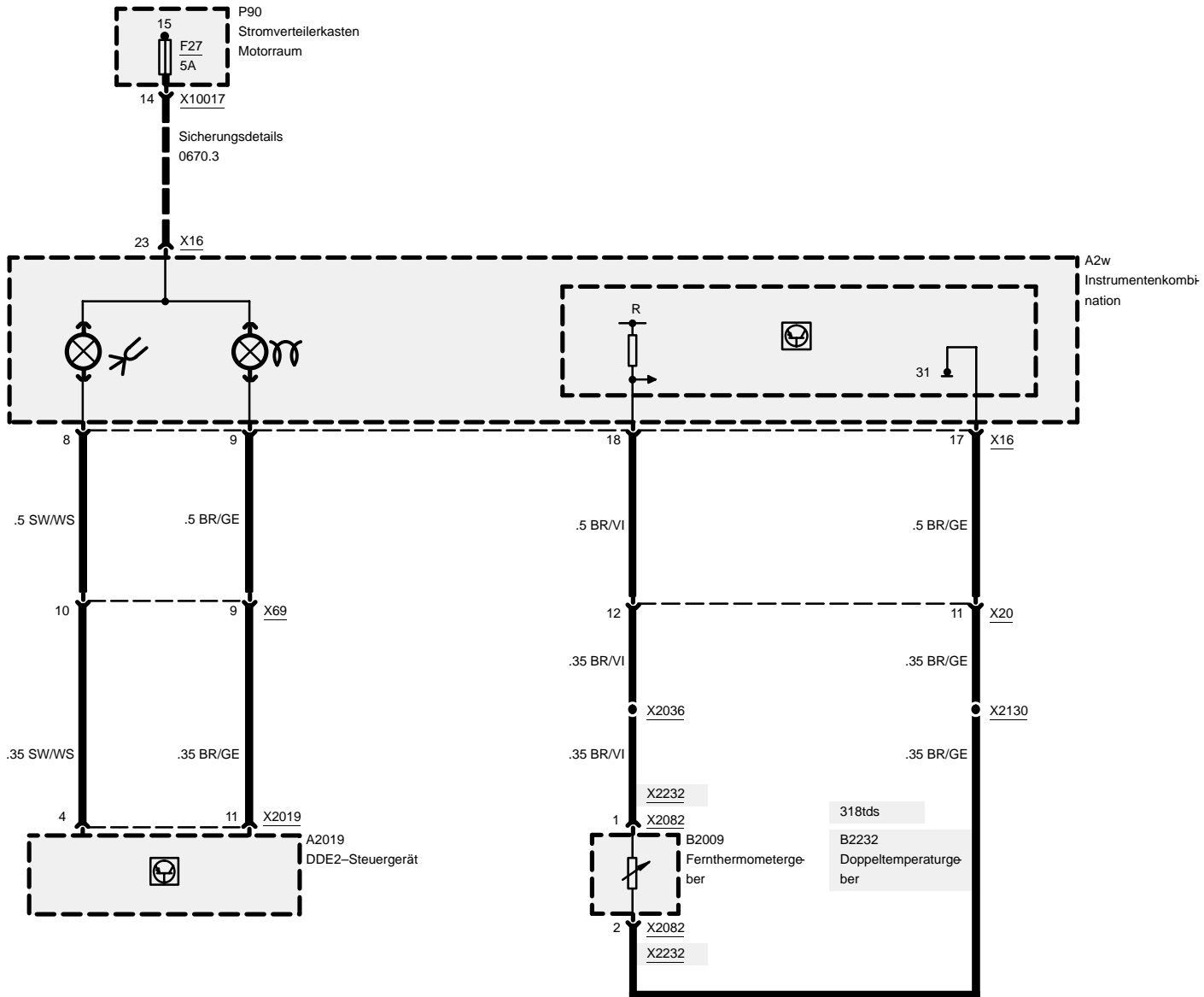


# Digitale Motorelektronik (DME MSS50, 6-Zylinder S50 B32)





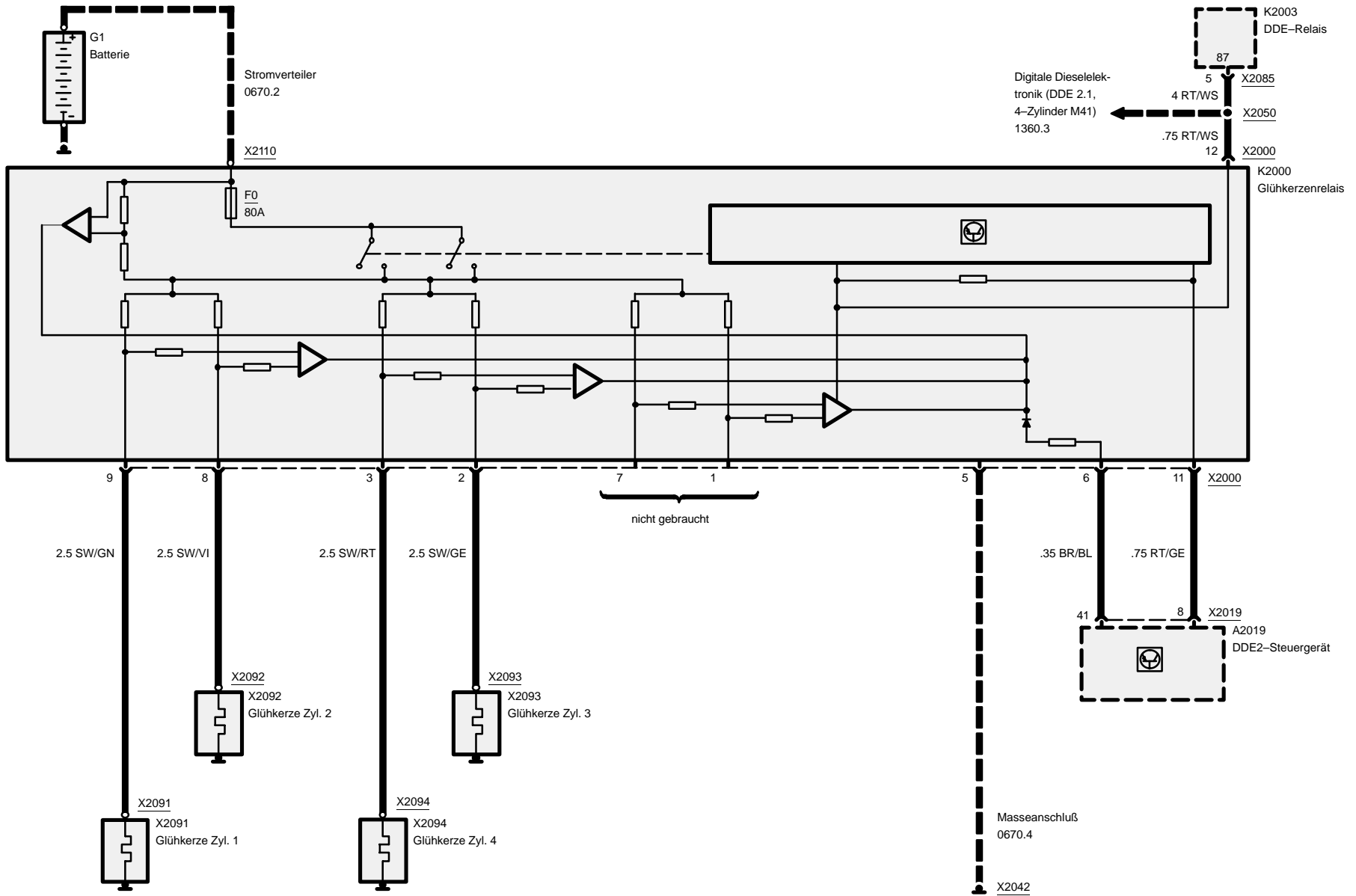
# 1220.0 Vorglühanlage





# Vorglühanlage

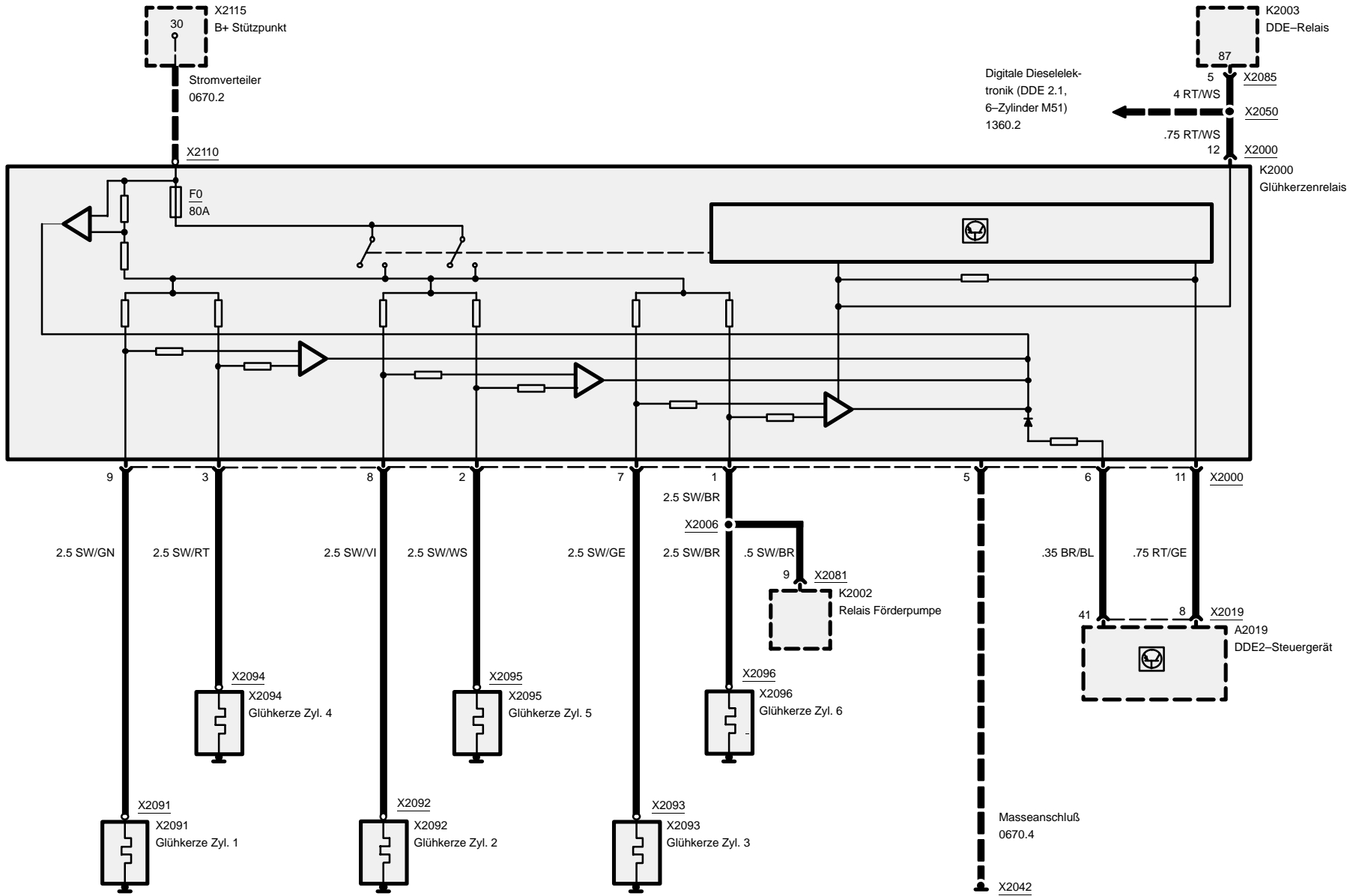
318tds





# Vorglühanlage

325td, 325tds

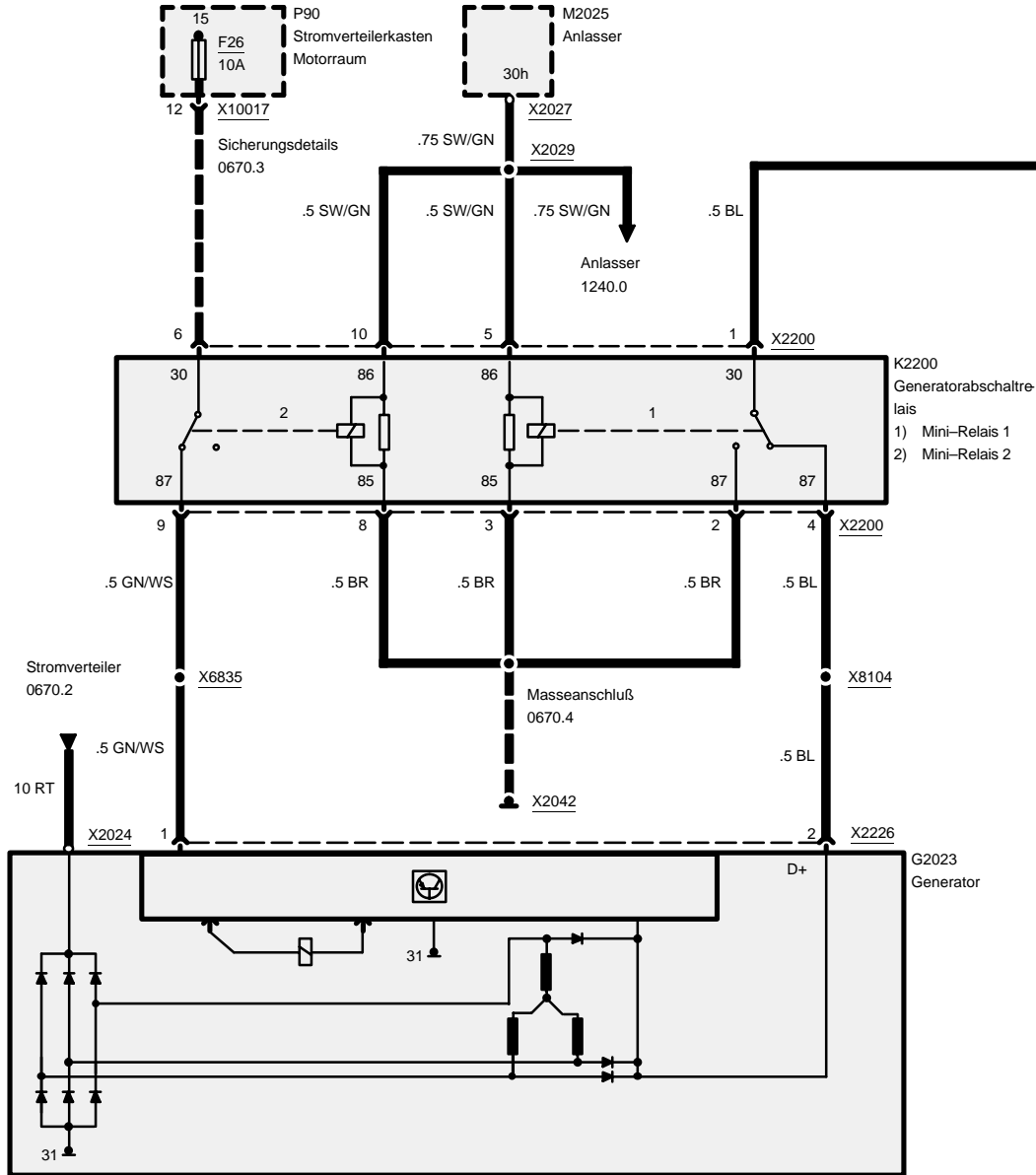




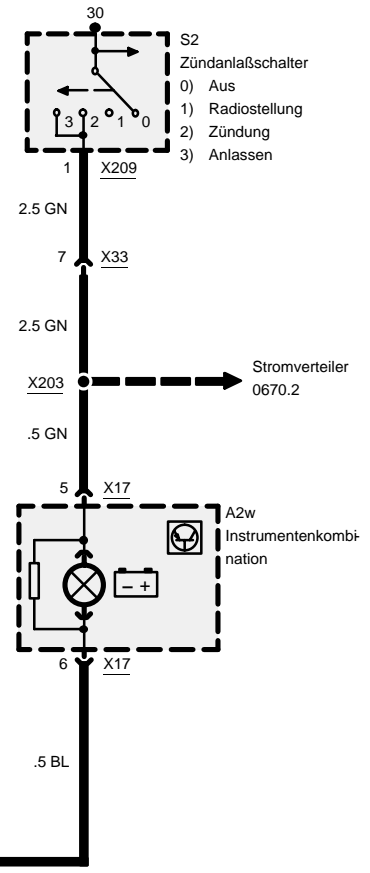
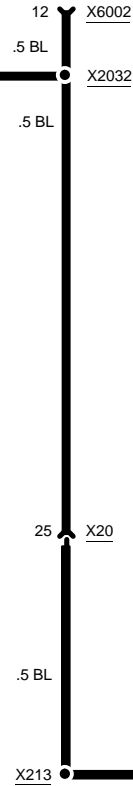


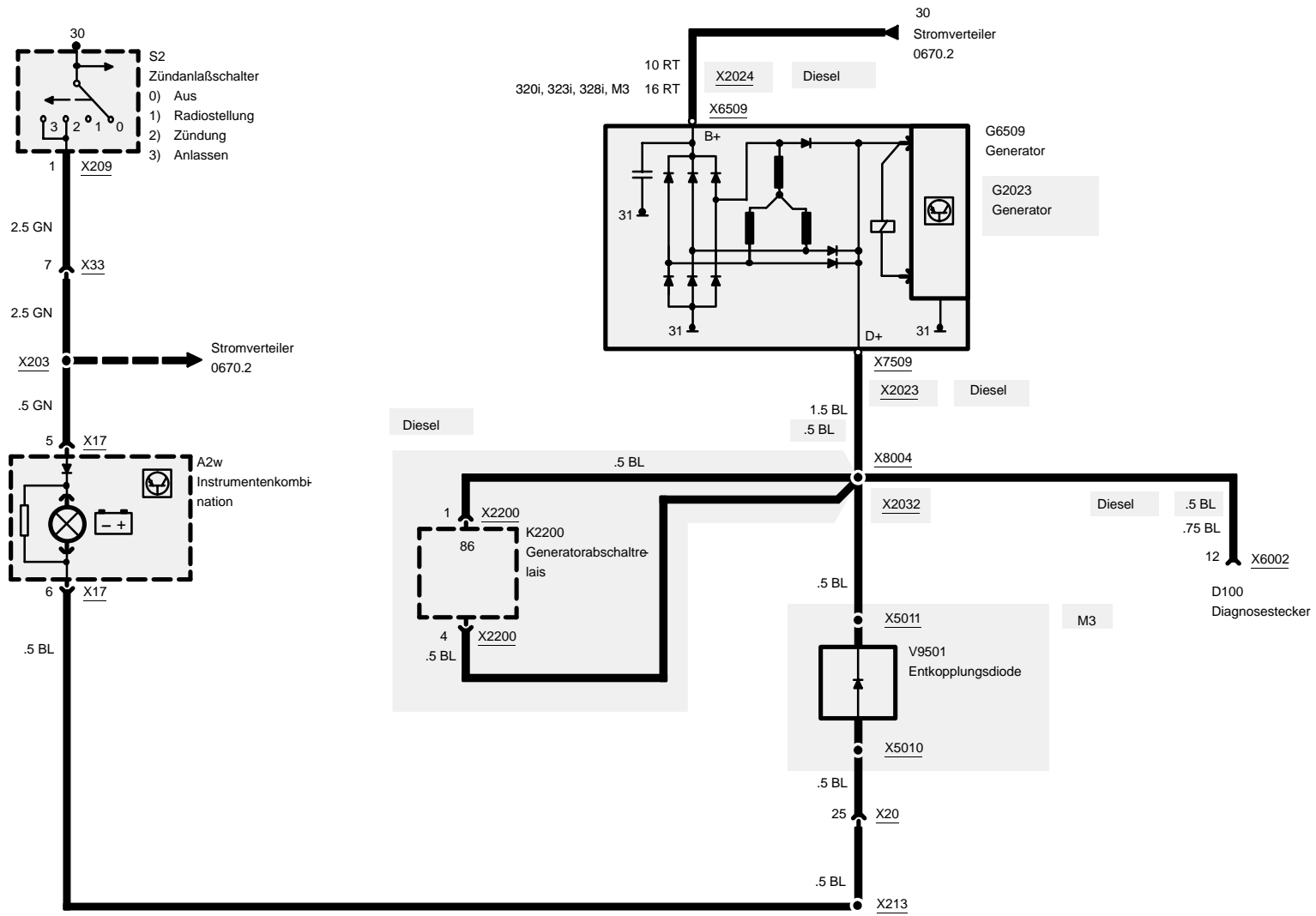
# 1230.0 Generator

318tds



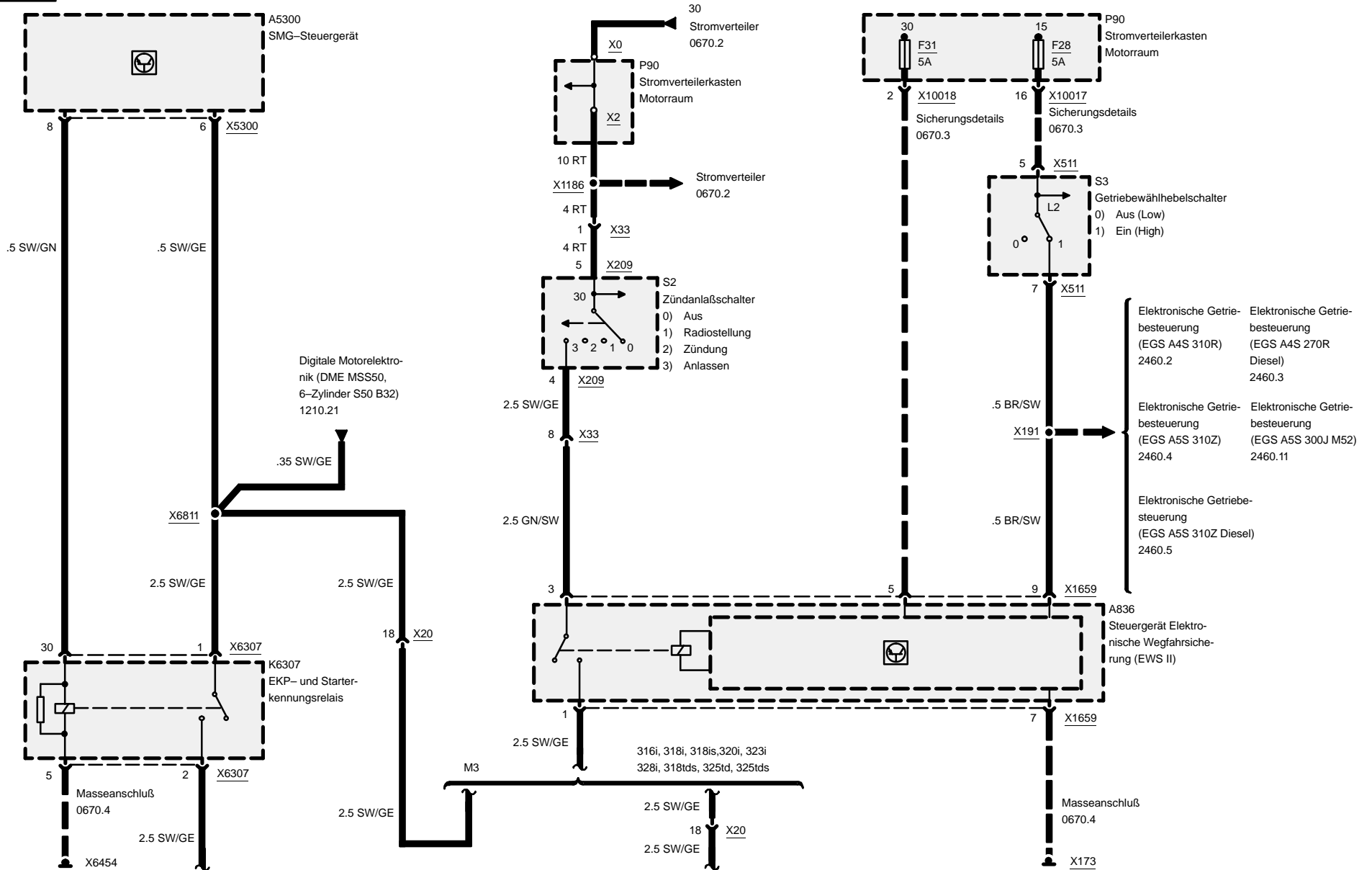
D100 Diagnosestecker

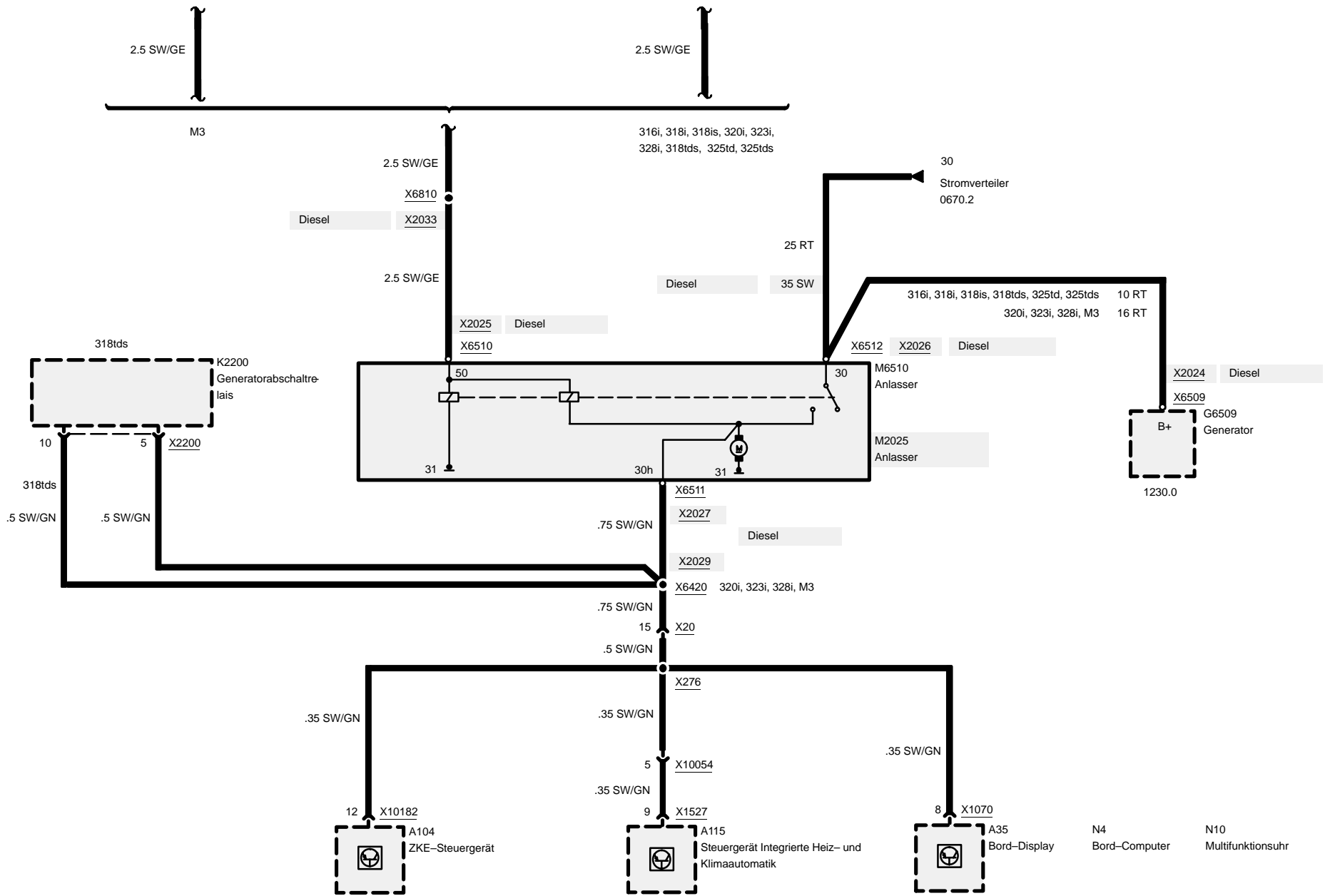


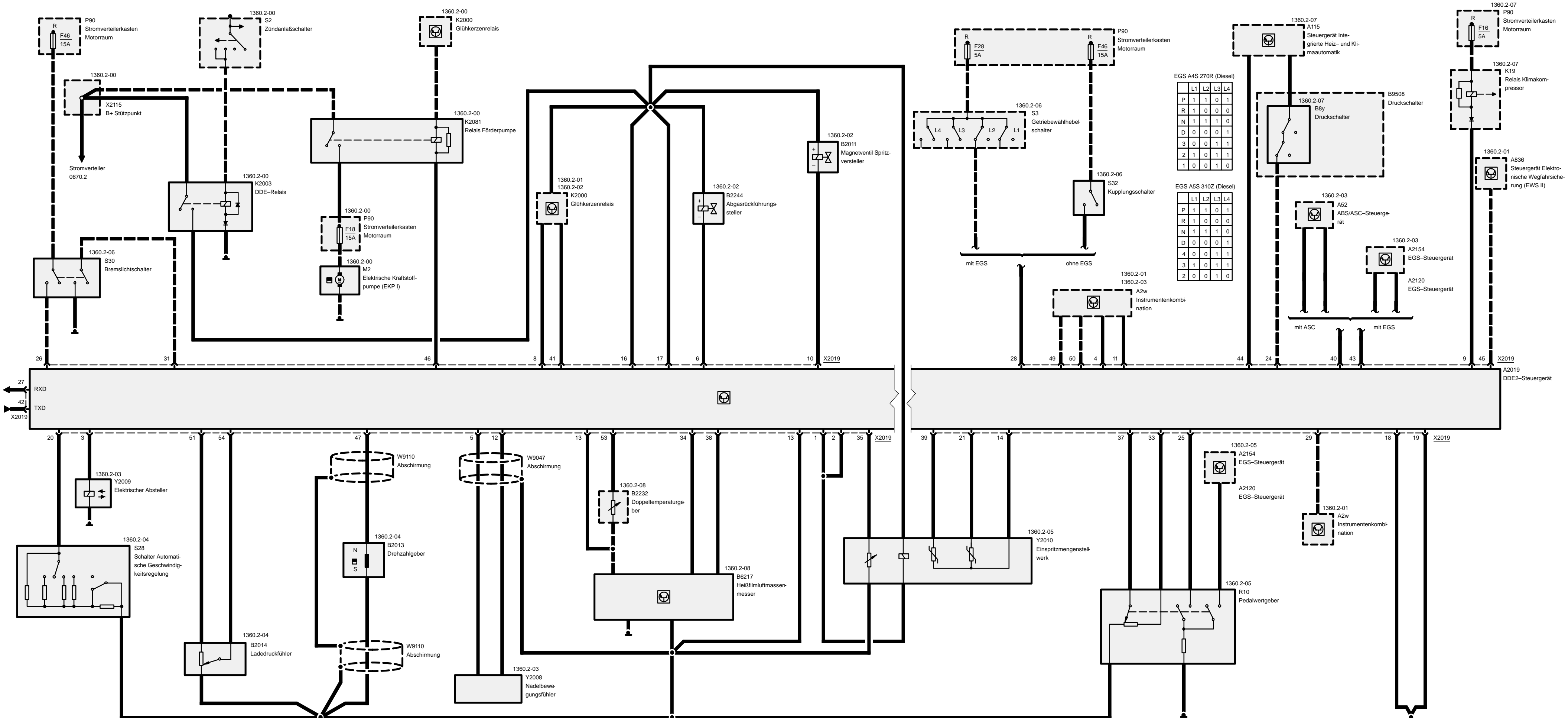


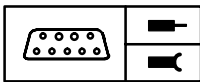


# 1240.0 Anlasser







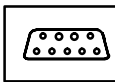


## Pinbelegung

### X2019

Pin	Art	Bezeichnung/Funktion	Anschluß
1	M	Bauteilmasse	Einspritzmengenstellwerk
2	M	Bauteilmasse	Einspritzmengenstellwerk
3	A	Elektrischer Absteller	Elektrischer Absteller
4	A	Lampe DDE	Instrumentenkombination
5	A	Nadelbewegungsfühler	Nadelbewegungsfühler
6	E	Umschaltventil	Abgasrückführung
7		nicht belegt	
8	E	Glühzeitsteuerung	Glühkerzenrelais
9	A	Klimakompressor-EIN-Signal	Relais Klimakompressor
10	E	Magnetventil Spritzversteller	Magnetventil Spritzversteller
11	A	Kontrolleuchte Vorglühen	Instrumentenkombination
12	M	Masse Nadelbewegungsfühler	Nadelbewegungsfühler
13	M	Masse für Abschirmung und Geber	Abschirmung und Geber
14	M	Masse für Stellwerk und Pedalwertgeber	Stellwerk und Pedalwertgeber
15		nicht belegt	
16	E	B+ Spannung	DDE-Relais
17	E	B+ Spannung	DDE-Relais
18	M	Masse	Masseverbindung
19	M	Masse	Masseverbindung
20	A	Tempomat	Schalter Automatische Geschwindigkeitsregelung
21	E	Analogeingang Schieberweggeber	Einspritzmengenstellwerk
22		nicht belegt	
23		nicht belegt	
24	E	Klimakompressorsignal	Druckschalter
25	E	Leerlaufschalter	Pedalwertgeber
26	E	Bremslichtsignal	Bremslichtschalter
27	A	RxD-Diagnoseleitung	Diagnosestecker
28	E	Kupplungssignal oder P/N-Signal	Kupplungsschalter, Wählhebelschalter
29	A	Geschwindigkeitssignal (Tacho-A)	Instrumentenkombination
30		nicht belegt	
31	E	Bremslichttestsignal	Bremslichtschalter
32		nicht belegt	

E = Eingang, A = Ausgang, M = Masse

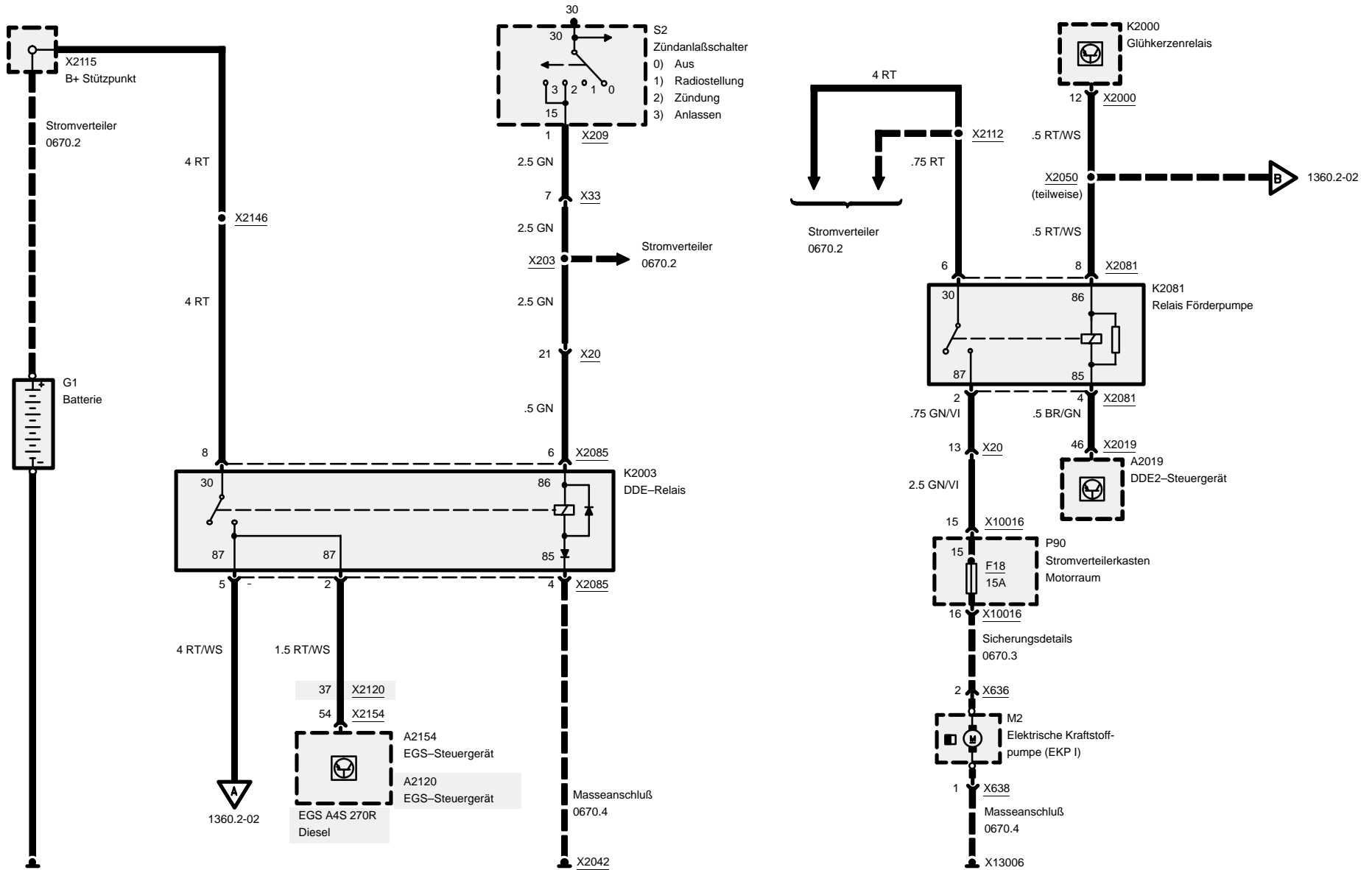


## Pinbelegung

Pin	Art	Bezeichnung/Funktion	Anschluß
33	A	Versorgung Pedalwertgeber	Pedalwertgeber
34	E	Luftmassenmesser 2	Heißfilmluftmassenmesser
35	E	Kraftstofftemperaturfühler	Einspritzmengenstellwerk
36		nicht belegt	
37	E	Analogeingang Pedalwertgeber	Pedalwertgeber
38	E	Luftmassenmesser 1	Heißfilmluftmassenmesser
39	A	Geberversorgung Schieberweggeber	Einspritzmengenstellwerk
40	E/A	CAN-LOW	ASC-/EGS-Steuergerät
41	E	Fehlermeldung	Glühkerzenrelais
42	E/A	TxD-Diagnoseleitung	Diagnosestecker
43	E/A	CAN-HIGH	ASC-/EGS-Steuergerät
44	E	Klima-EIN-Signal	Klimasteuergerät
45	E	Wegfahrsicherung	Steuergerät Elektronische Wegfahrsicherung (EWS II)
46	A	Elektrische Kraftstoffpumpe	Relais Vorförderpumpe
47	E	Drehzahlgeber	Drehzahlgeber
48		nicht belegt	
49	E	Verbrauchssignal TQ	Instrumentenkombination
50	E	Drehzahlsignal TD	Instrumentenkombination
51	A	Versorgung	Ladedruckfühler
52		nicht belegt	
53	E	Wassertemperatursignal	Wassertemperaturgeber
54	E	Ladedruckfühlersignal	Ladedruckfühler
55		nicht belegt	



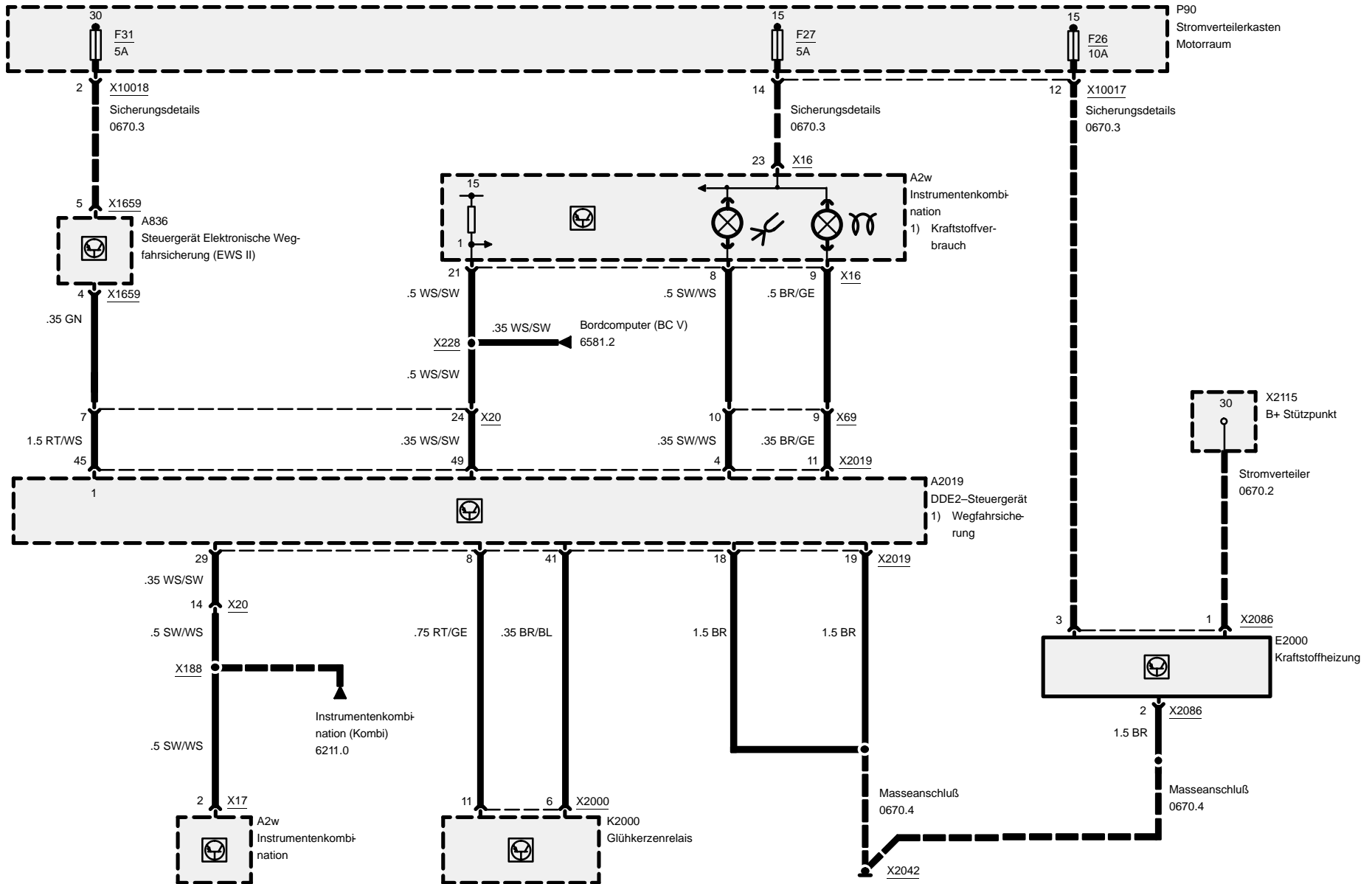
# Digitale Dieselelektronik (DDE 2.1, 6-Zylinder M51)





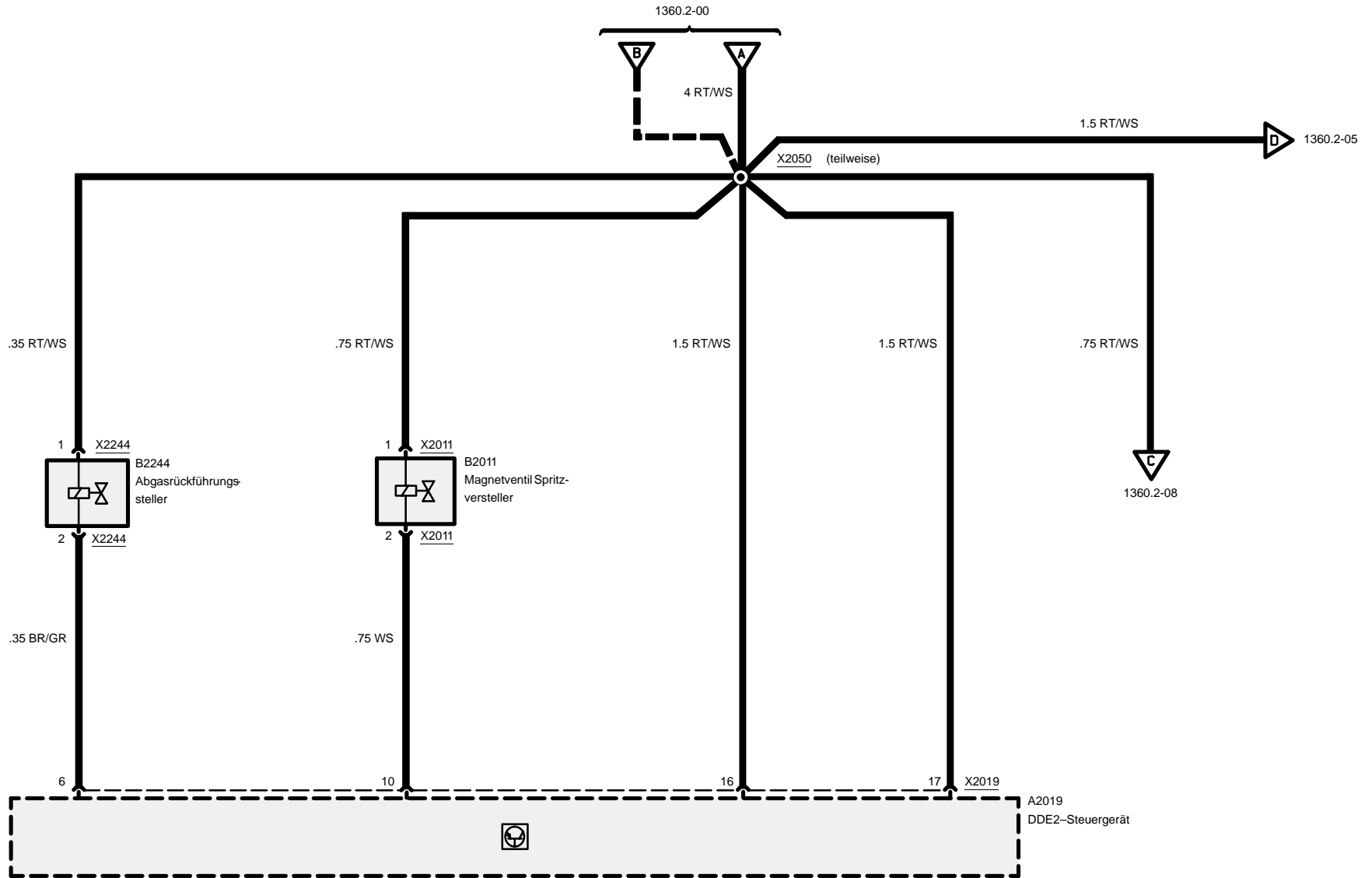


# Digitale Dieselelektronik (DDE 2.1, 6-Zylinder M51)



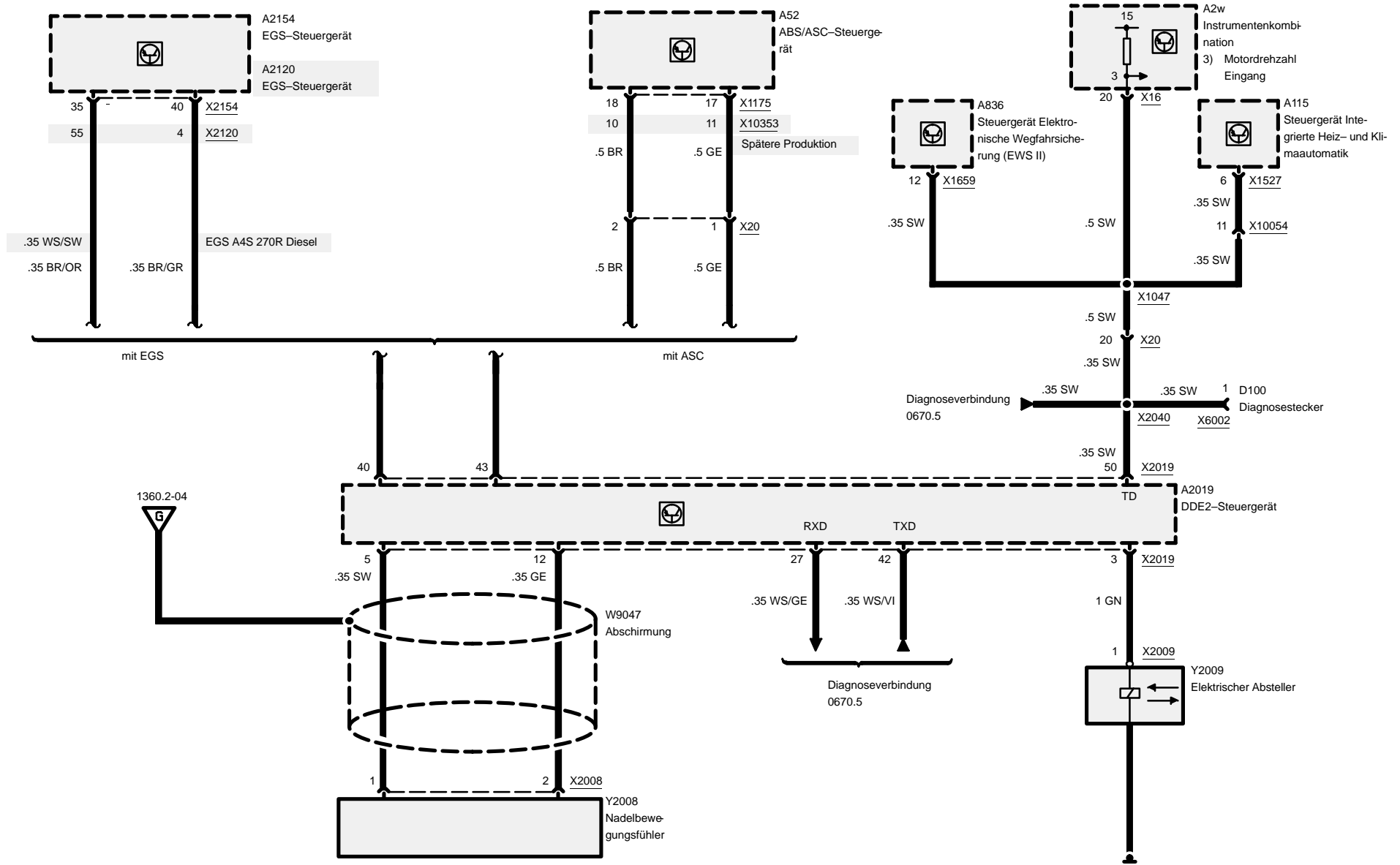


# Digitale Dieselelektronik (DDE 2.1, 6-Zylinder M51)



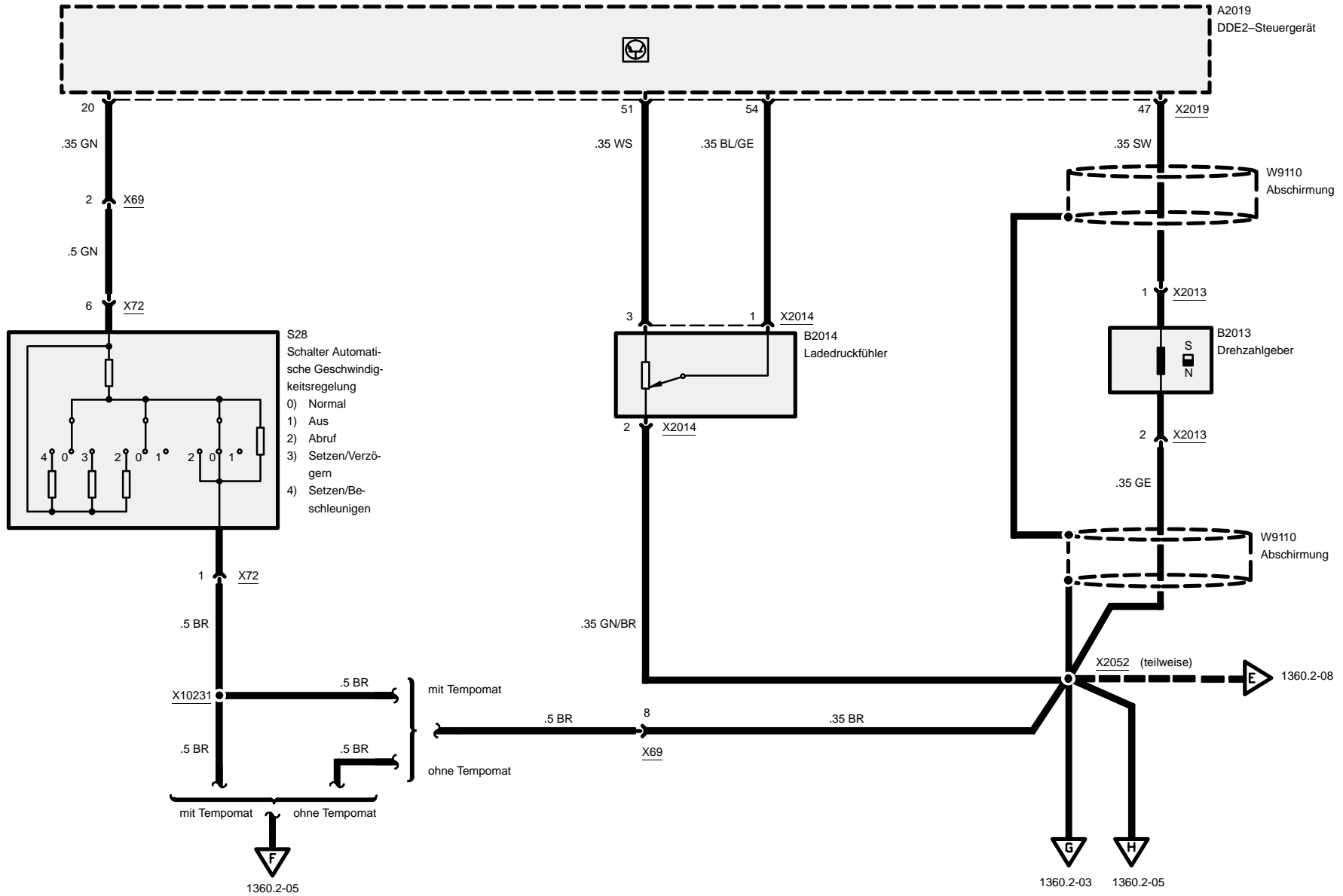


# Digitale Dieselelektronik (DDE 2.1, 6-Zylinder M51)

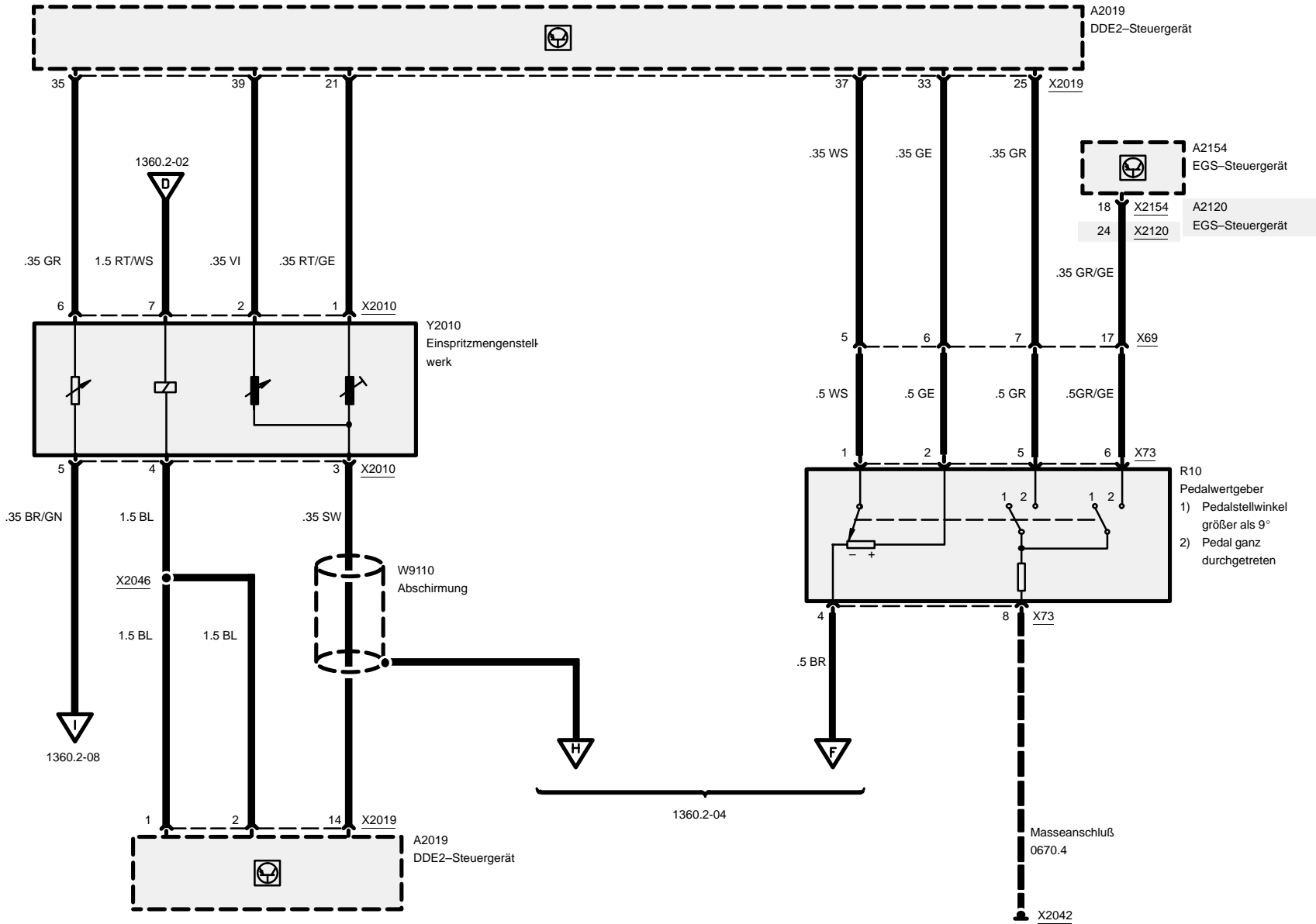




# Digitale Dieselelektronik (DDE 2.1, 6-Zylinder M51)



# Digitale Dieselelektronik (DDE 2.1, 6-Zylinder M51)





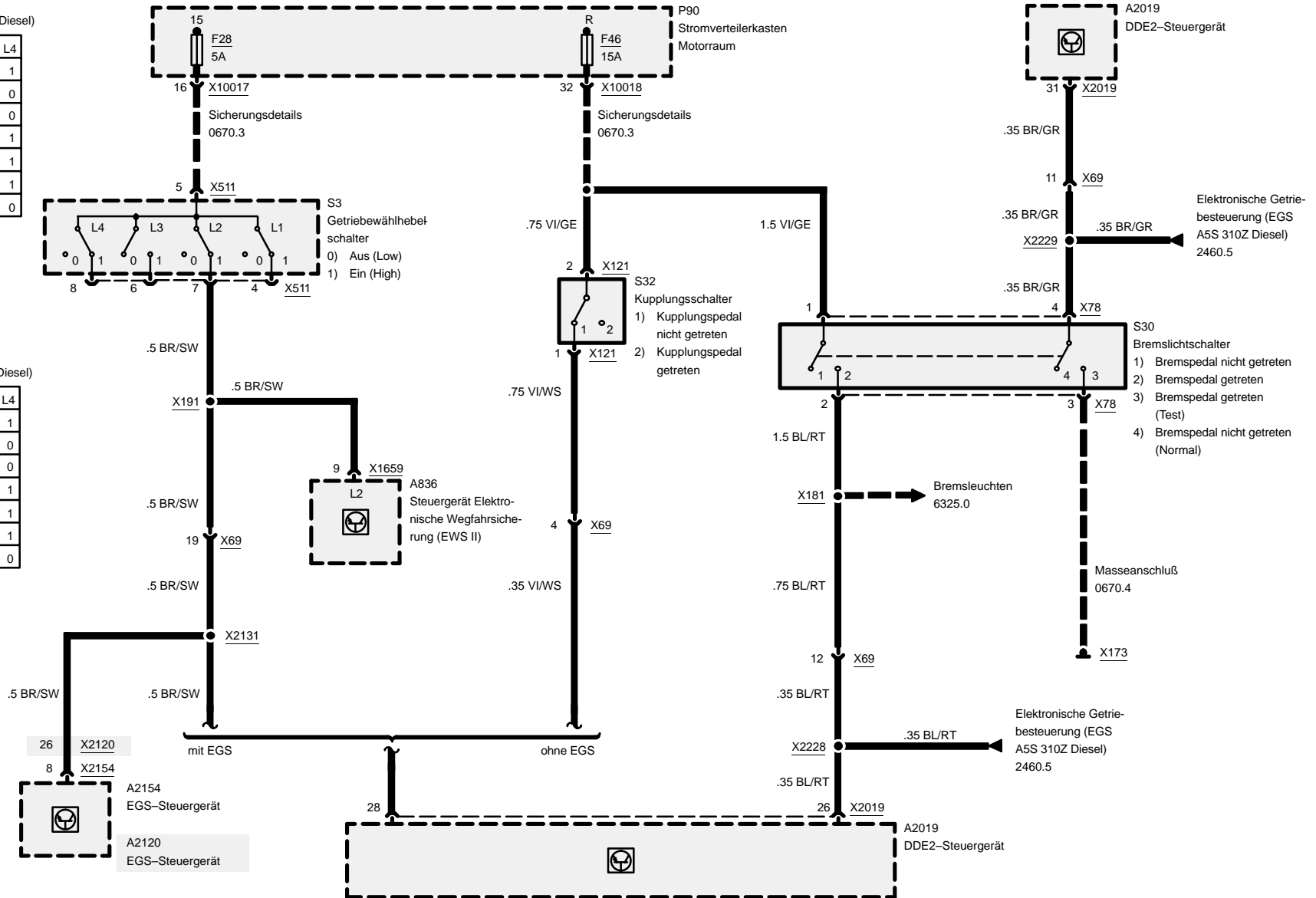
# Digitale Dieselelektronik (DDE 2.1, 6-Zylinder M51)

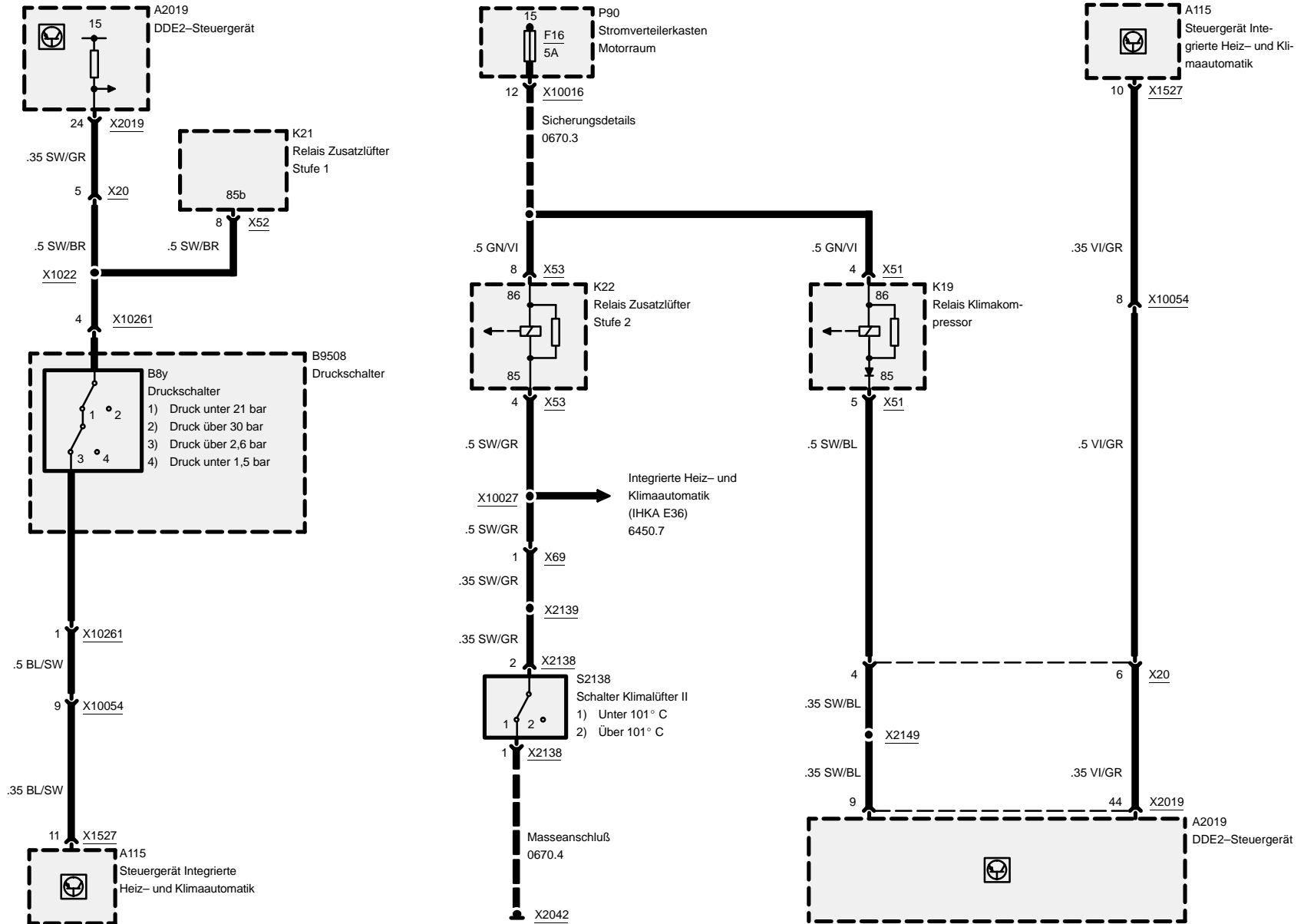
EGS A4S 270R (Diesel)

	L1	L2	L3	L4
P	1	1	0	1
R	1	0	0	0
N	1	1	1	0
D	0	0	0	1
3	0	0	1	1
2	1	0	1	1
1	0	0	1	0

EGS A5S 310Z (Diesel)

	L1	L2	L3	L4
P	1	1	0	1
R	1	0	0	0
N	1	1	1	0
D	0	0	0	1
4	0	0	1	1
2	1	0	1	1
1	0	0	1	0

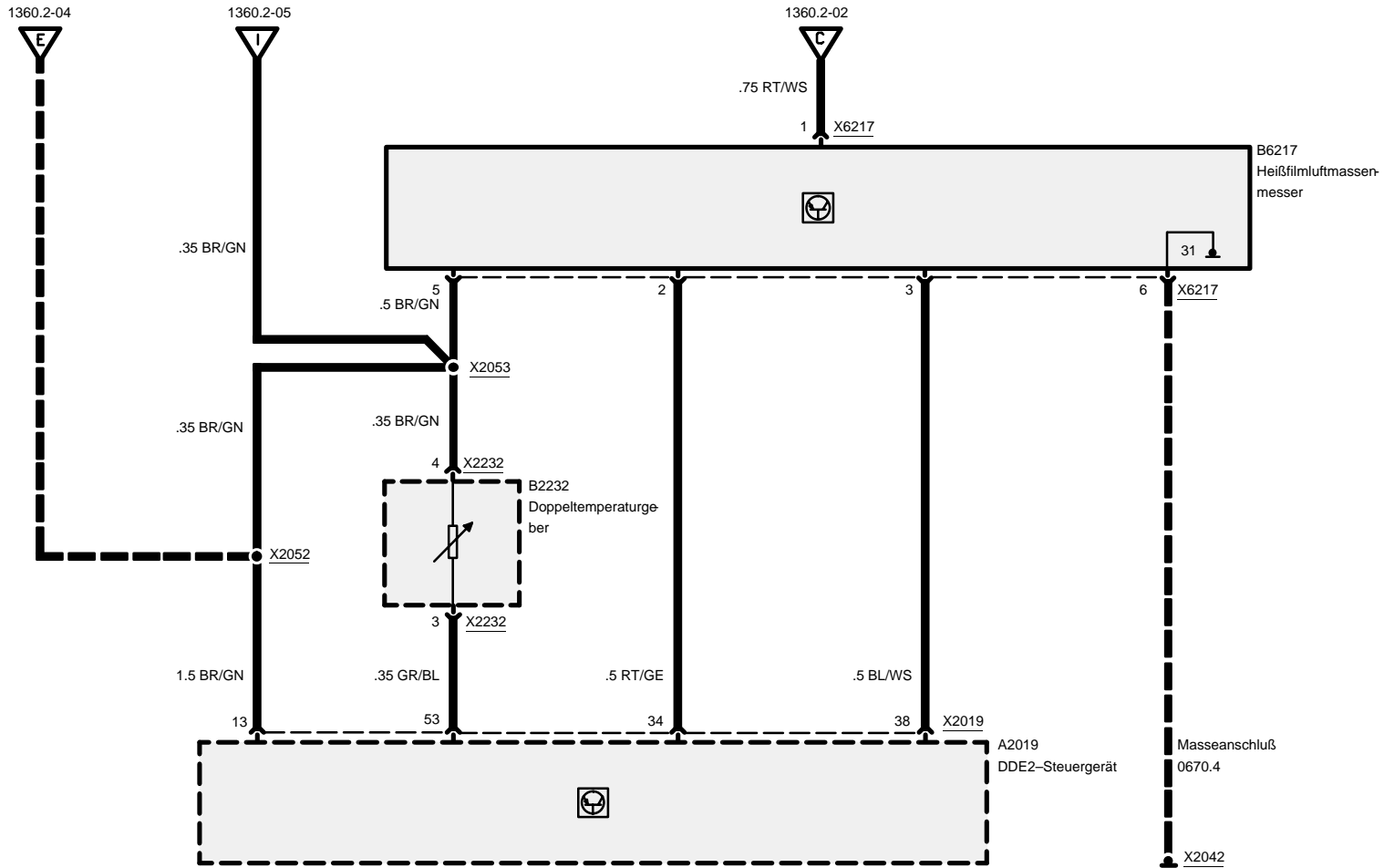




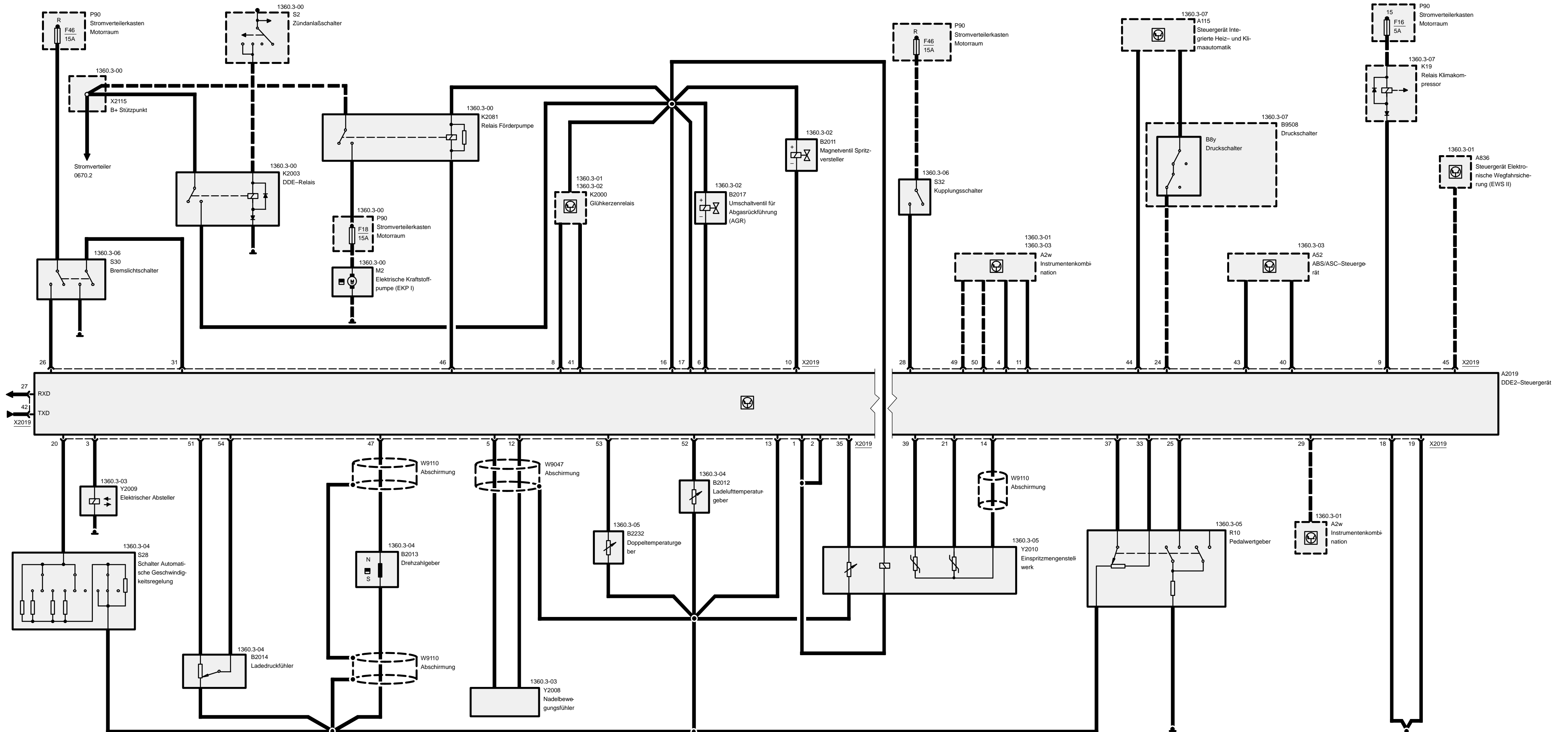


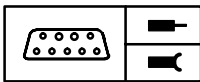
# Digitale Dieselelektronik (DDE 2.1, 6-Zylinder M51)

## Heißfilmluftmassenmesser







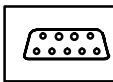


## Pinbelegung

### X2019

Pin	Art	Bezeichnung/Funktion	Anschluß
1	M	Bauteilmasse	Einspritzmengenstellwerk
2	M	Bauteilmasse	Einspritzmengenstellwerk
3	A	Elektrischer Absteller	Elektrischer Absteller
4	A	Lampe DDE	Instrumentenkombination
5	A	Nadelbewegungsfühler	Nadelbewegungsfühler
6	E	Umschaltventil	Abgasrückführung
7		nicht belegt	
8	E	Glühzeitsteuerung	Glühkerzenrelais
9	E	Klimakompressor-EIN-Signal	Relais Klimakompressor
10	E	Magnetventil Spritzversteller	Magnetventil Spritzversteller
11	A	Kontrolleuchte Vorglühen	Instrumentenkombination
12	M	Masse Nadelbewegungsfühler	Nadelbewegungsfühler
13	M	Masse für Abschirmung und Geber	Abschirmung und Geber
14	M	Masse für Stellwerk und Pedalwertgeber	Einspritzmengenstellwerk
15		nicht belegt	
16	E	B+ Spannung	DDE-Relais
17	E	B+ Spannung	DDE-Relais
18	M	Masse	Masseverbindung
19	M	Masse	Masseverbindung
20	A	Tempomat	Schalter Automatische Geschwindigkeitsregelung
21	E	Analogeingang Schieberweggeber	Einspritzmengenstellwerk
22		nicht belegt	
23		nicht belegt	
24	E	Klimakompressorsignal	Druckschalter
25	E	Leerlaufschalter	Pedalwertgeber
26	E	Bremslichtsignal	Bremslichtschalter
27	A	RxD-Diagnoseleitung	Diagnosestecker
28	E	Kupplungssignal	Kupplungsschalter
29	A	Geschwindigkeitssignal (Tacho-A)	Instrumentenkombination
30		nicht belegt	
31	E	Bremslichttestsignal	Bremslichtschalter
32		nicht belegt	

E = Eingang, A = Ausgang, M = Masse

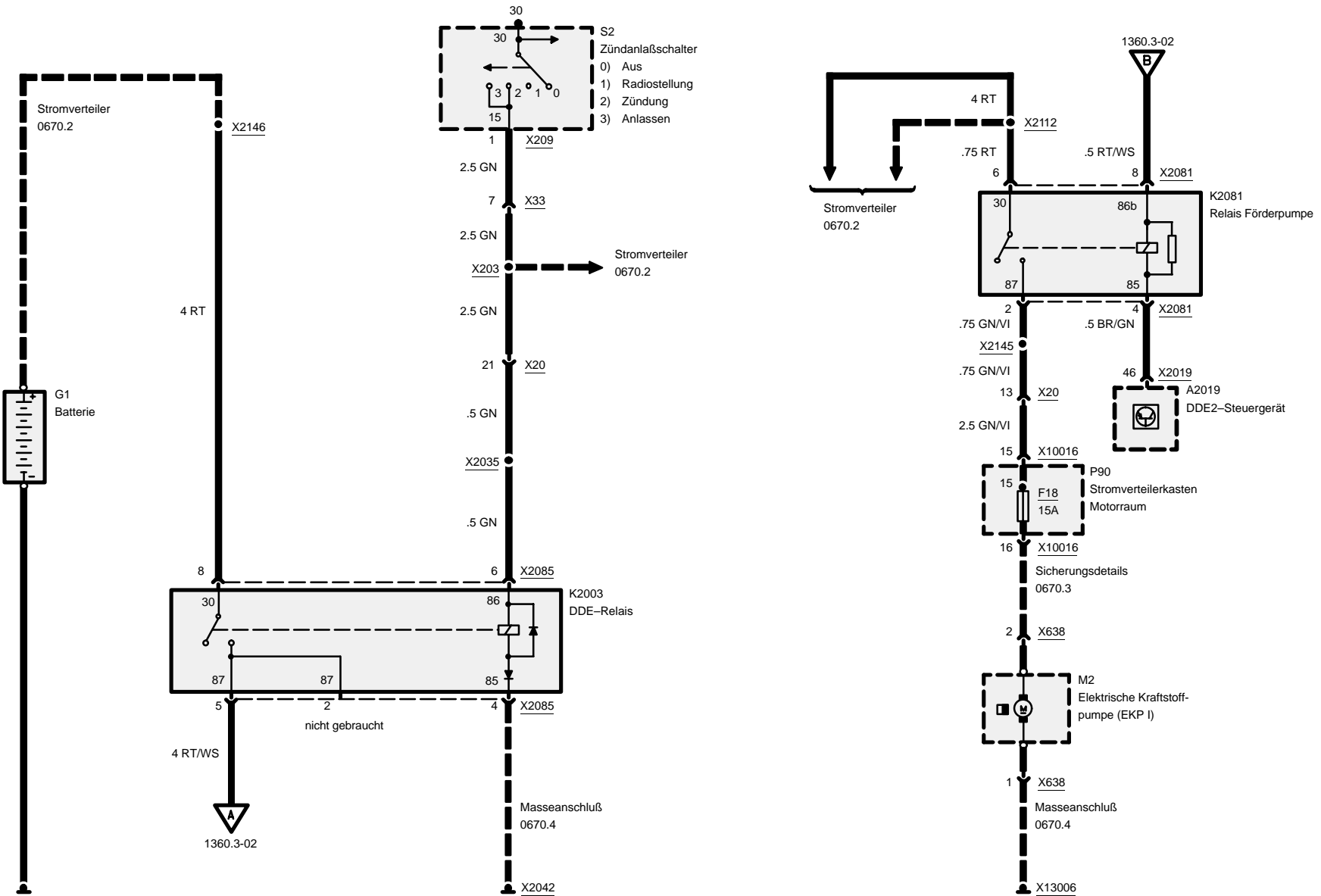


## Pinbelegung

Pin	Art	Bezeichnung/Funktion	Anschluß
33	A	Versorgung Pedalwertgeber	Pedalwertgeber
34		nicht belegt	
35	E	Kraftstofftemperaturfühler	Einspritzmengenstellwerk
36		nicht belegt	
37	E	Analogeingang Pedalwertgeber	Pedalwertgeber
38		nicht belegt	
39	A	Geberversorgung Schieberweggeber	Einspritzmengenstellwerk
40	E/A	CAN-LOW	ASC-Steuergerät
41	E	Fehlermeldung	Glühkerzenrelais
42	E/A	TxD-Diagnoseleitung	Diagnosestecker
43	E/A	CAN-HIGH	ASC-Steuergerät
44	E	Klima-EIN-Signal	Klimasteuergerät
45	E	Wegfahrsicherung	Steuergerät Elektronische Wegfahrsicherung (EWS II)
46	A	Ansteuerung Klemme 85	Relais Förderpumpe
47	E	Drehzahlgeber	Drehzahlgeber
48		nicht belegt	
49	E	Verbrauchssignal TQ	Instrumentenkombination
50	E	Drehzahlsignal TD	Instrumentenkombination
51	A	Versorgung	Ladedruckfühler
52	E	Ladelufttemperatursignal	Ladelufttemperaturgeber
53	E	Wassertemperatursignal	Wassertemperaturgeber
54	E	Ladedruckfühlersignal	Ladedruckfühler
55		nicht belegt	

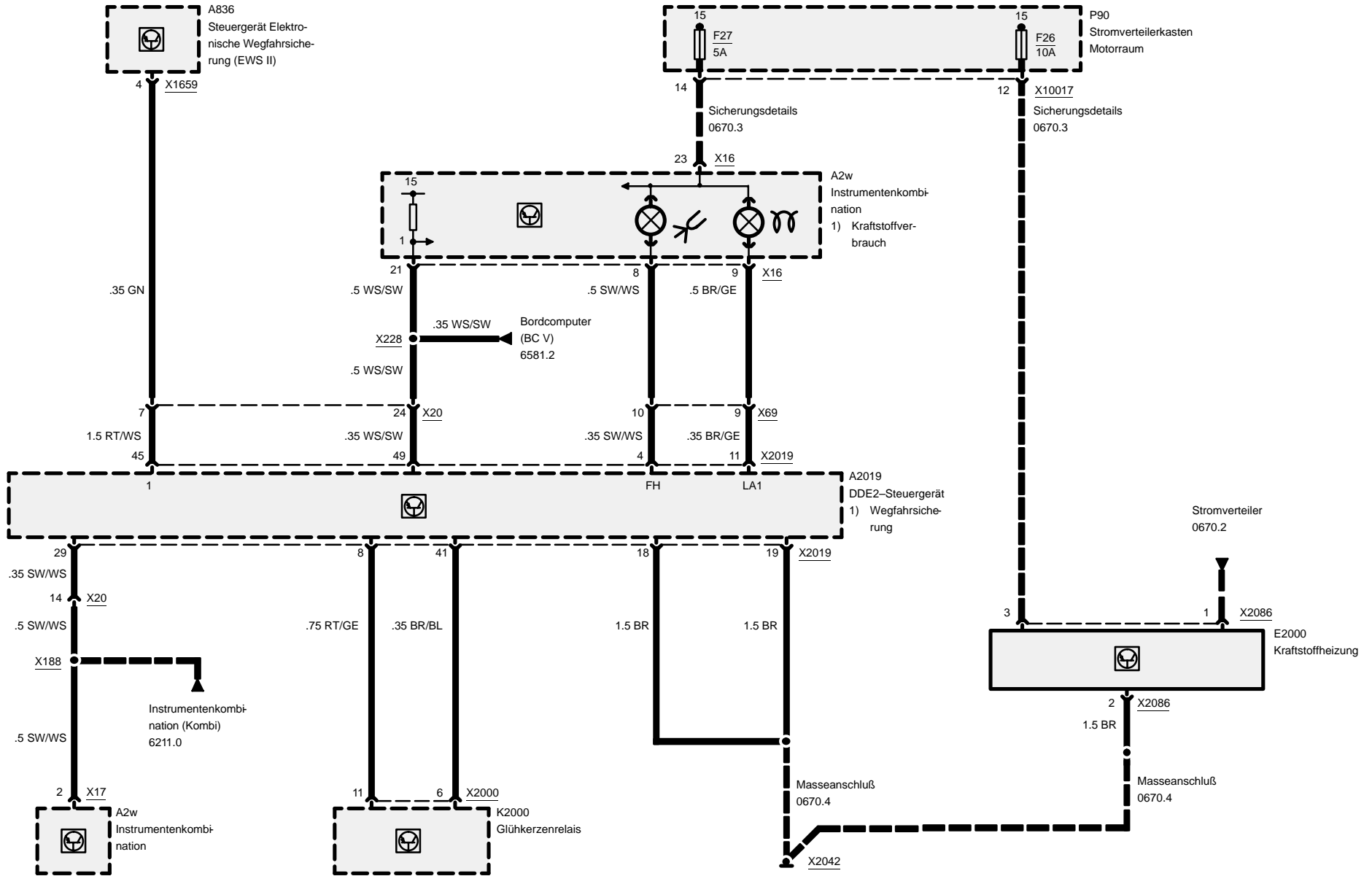


# Digitale Dielelektronik (DDE 2.1, 4-Zylinder M41)



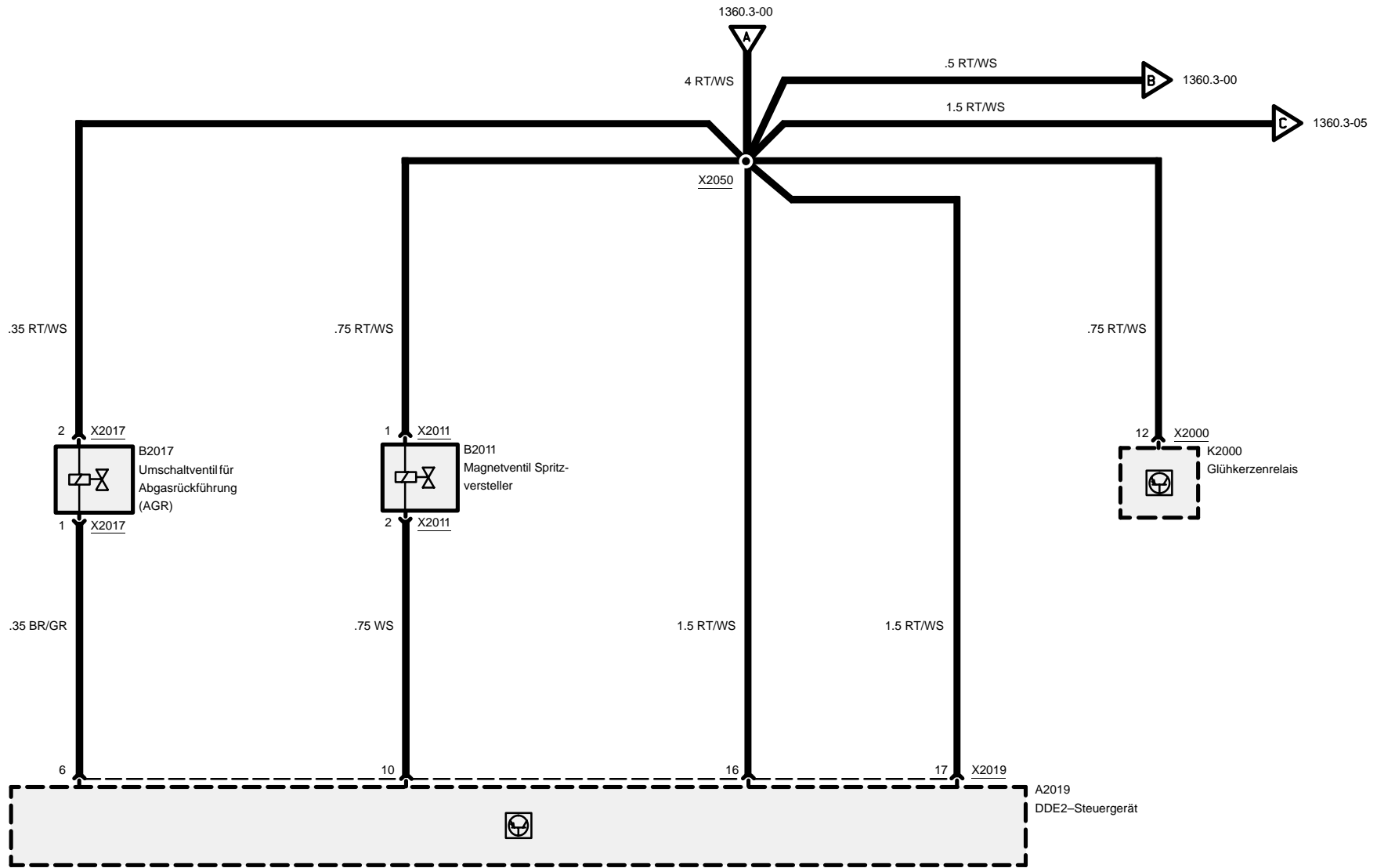


# Digitale Dieselelektronik (DDE 2.1, 4-Zylinder M41)



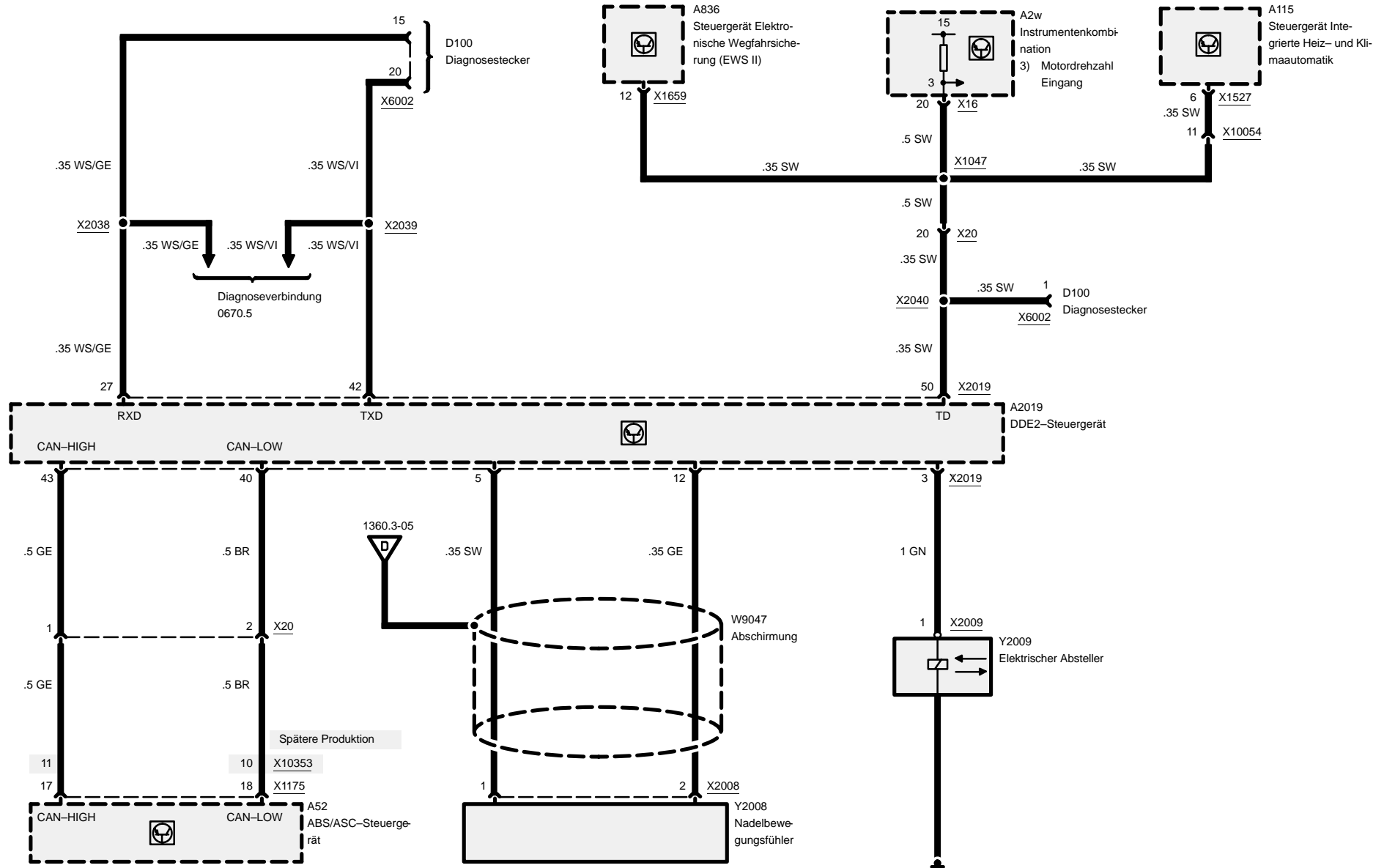


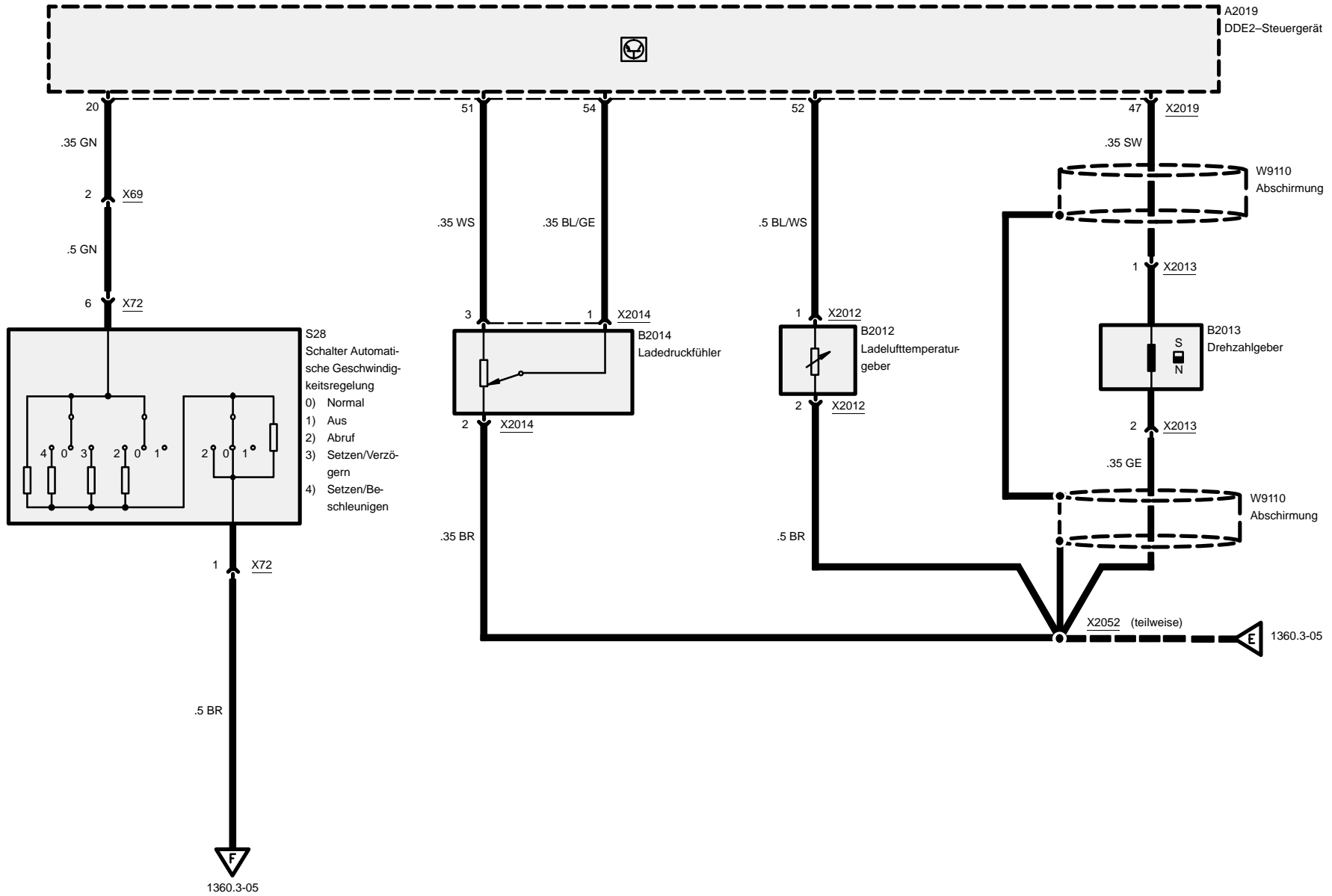
# Digitale Dieselelektronik (DDE 2.1, 4-Zylinder M41)





# Digitale Dieselelektronik (DDE 2.1, 4-Zylinder M41)

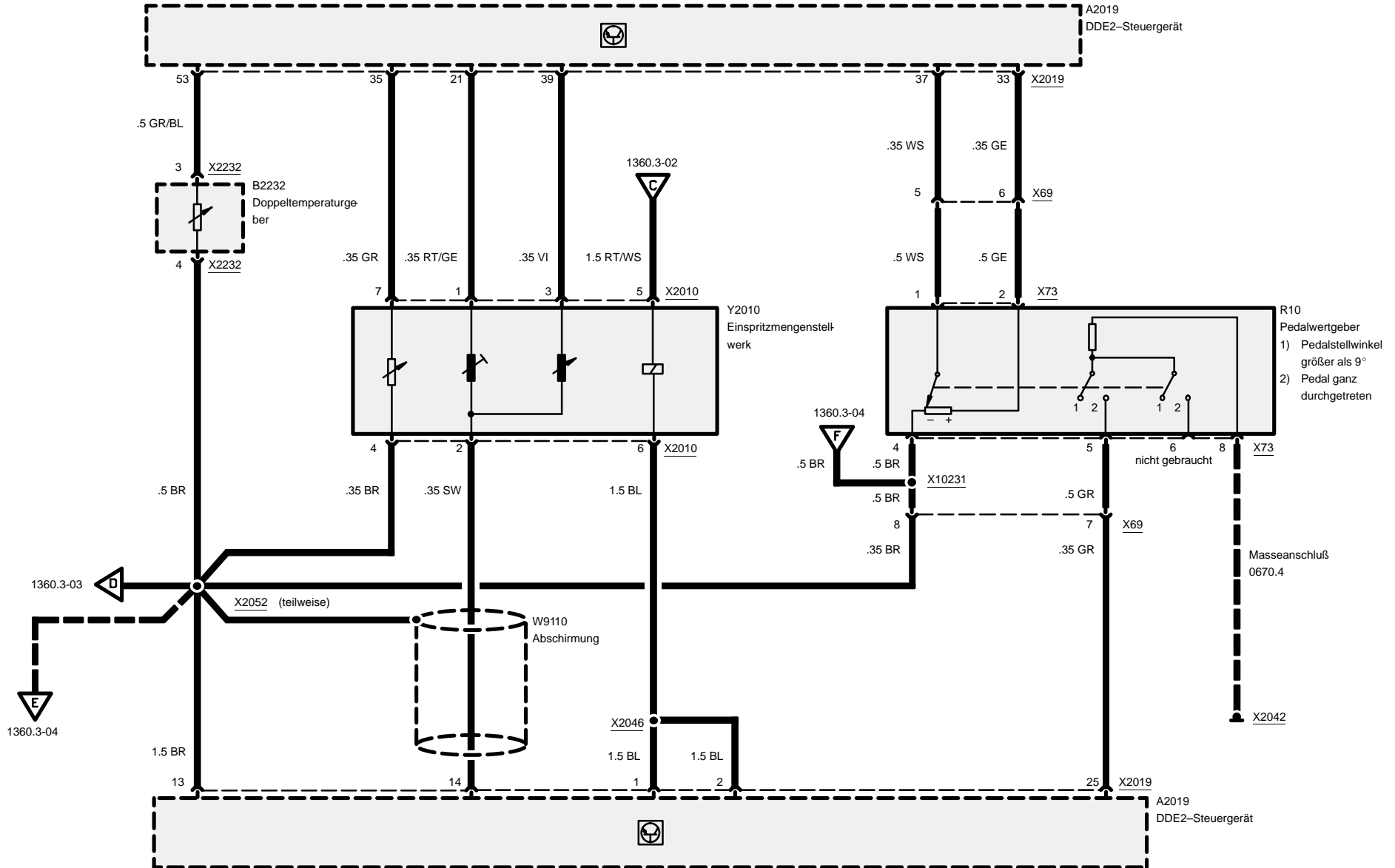






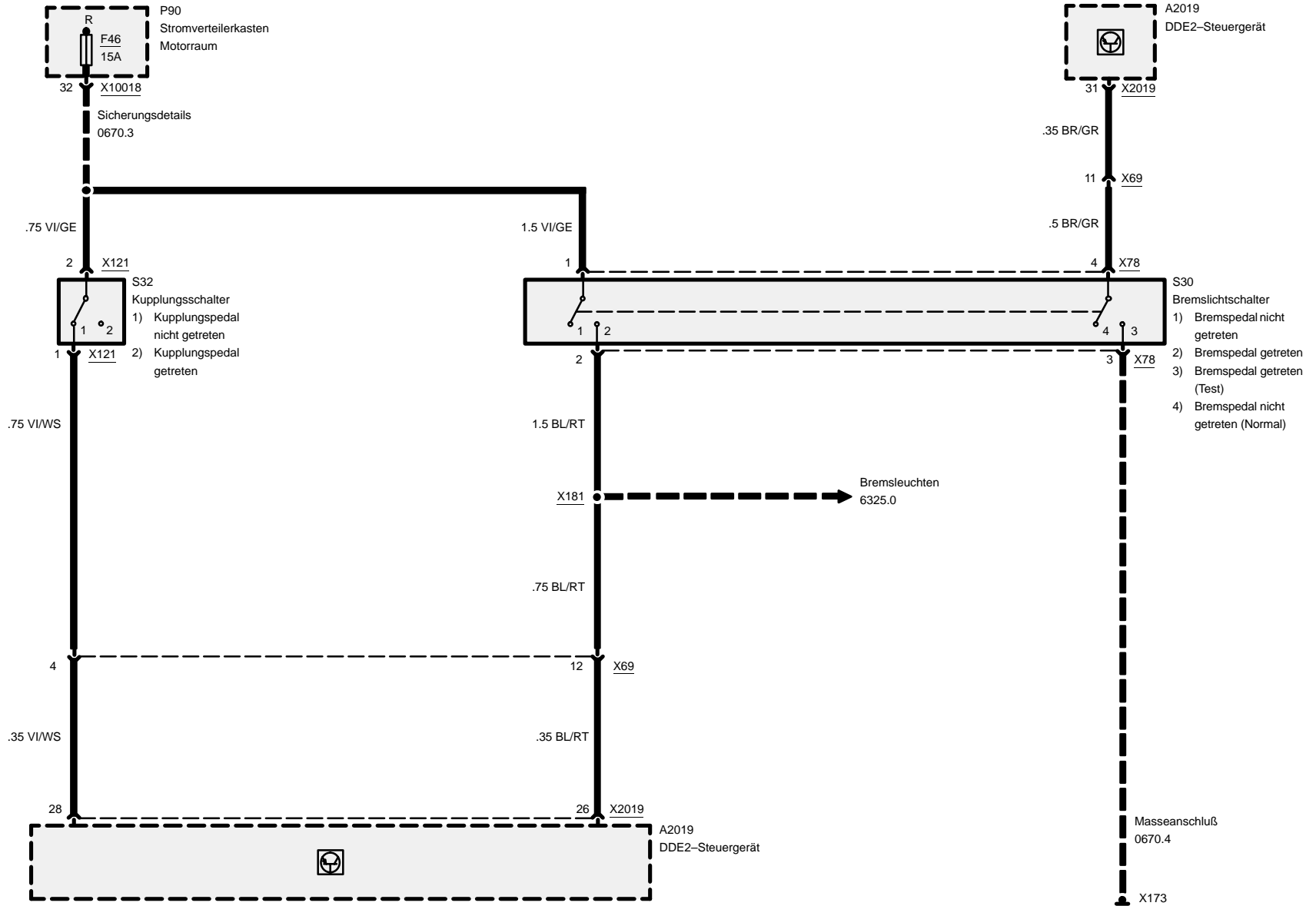


# Digitale Dielelektronik (DDE 2.1, 4-Zylinder M41)



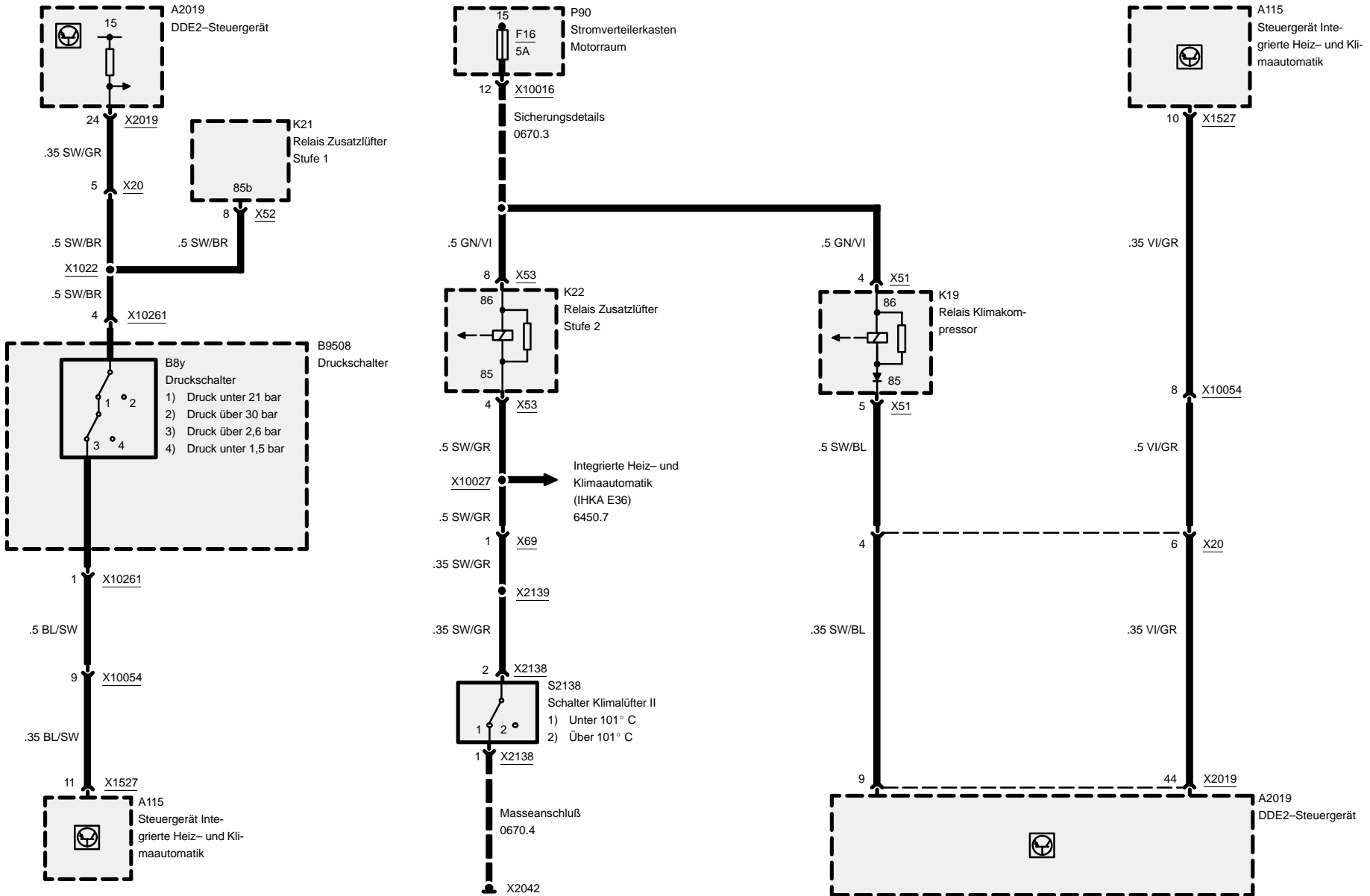


# Digitale Dielelektronik (DDE 2.1, 4-Zylinder M41)

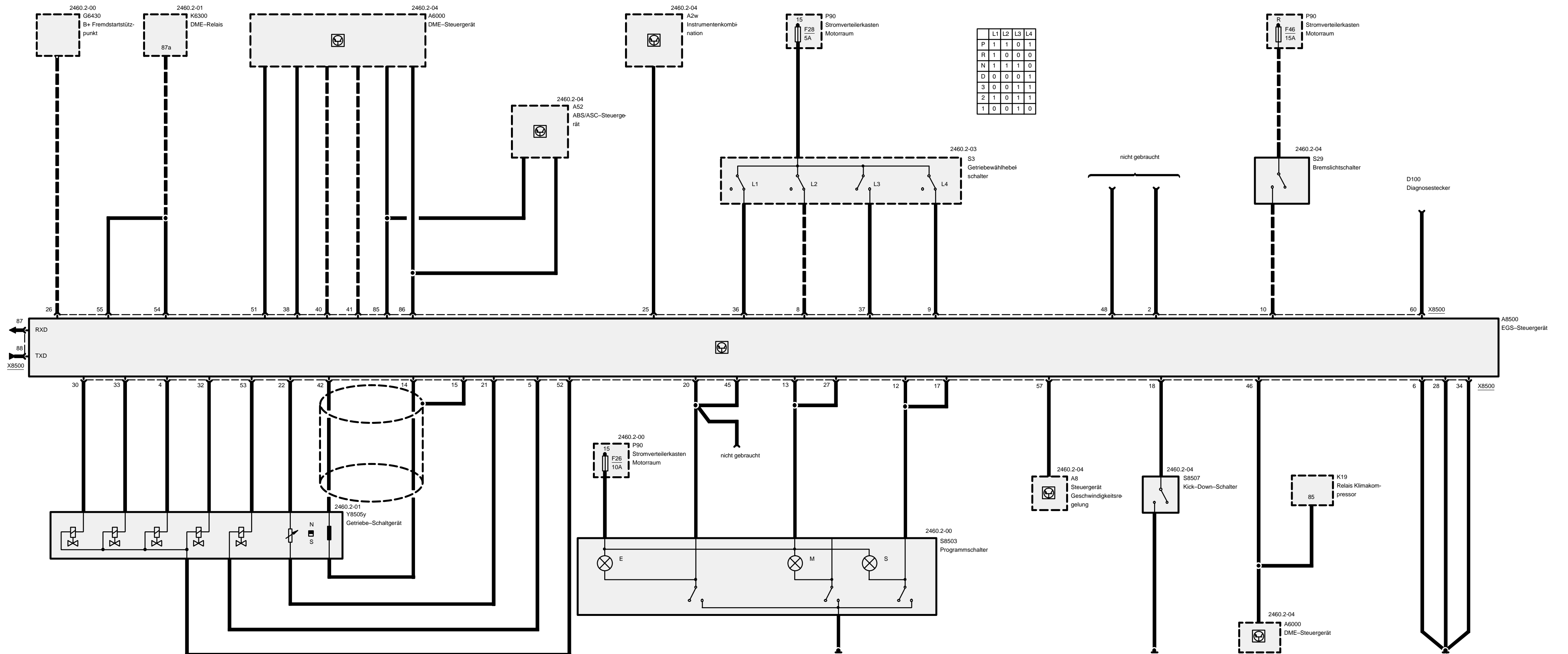




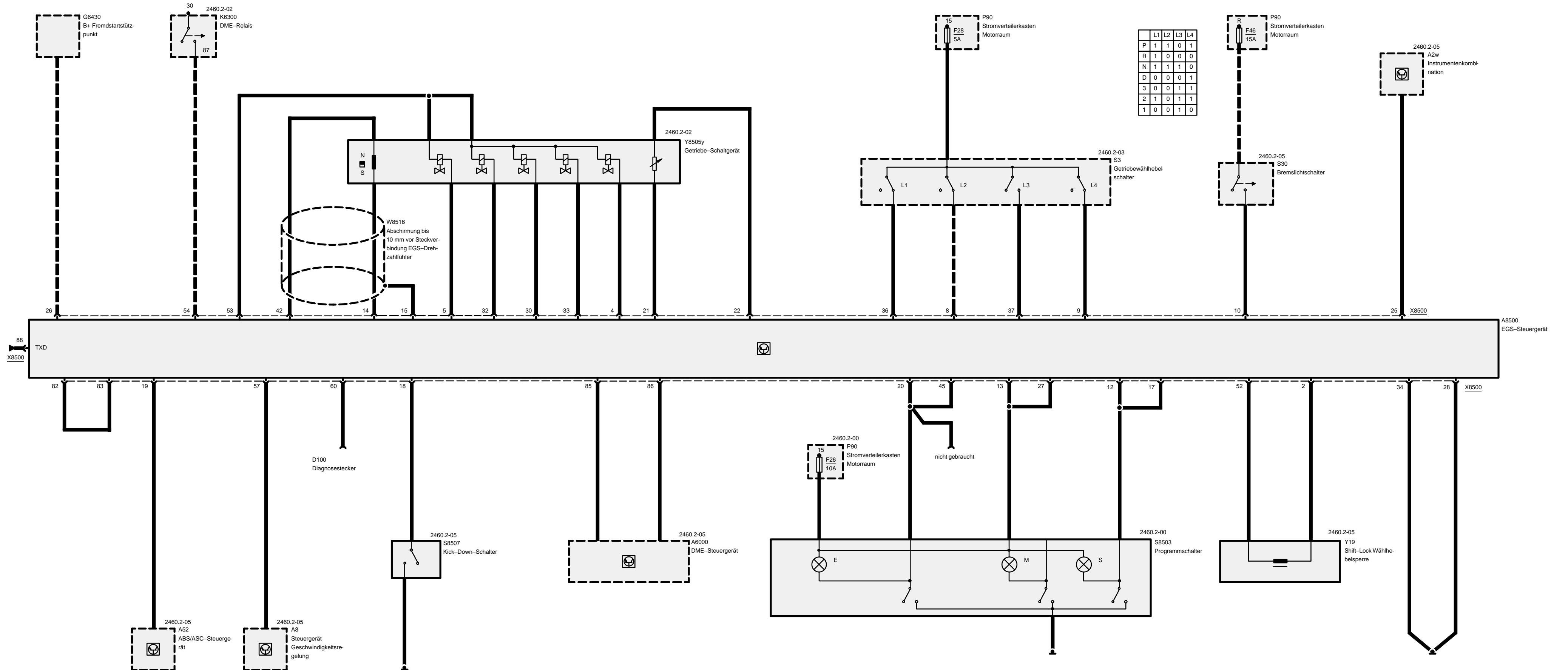
# Digitale Dieselelektronik (DDE 2.1, 4-Zylinder M41)

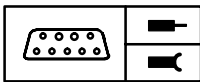


316i, 318i, 318is



320i, 323i, 328i



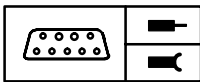


## Pinbelegung (316i, 318i, 318is)

### X8500

Pin	Art	Bezeichnung/Funktion	Anschluß
1		nicht belegt	
2	A	Hubmagnet P/N-Sperre (Shift-Lock)	nicht gebraucht
3		nicht belegt	
4	A	Magnetventil 4	Getriebeschaltgerät
5	A	Magnetventil 3	Getriebeschaltgerät
6	M	Masse	Masseverbindung
7		nicht belegt	
8	E	Positionsschalter L2	Wählhebelschalter
9	E	Positionsschalter L4	Wählhebelschalter
10	E	Bremssignal	Bremslichtschalter
11		nicht belegt	
12	E	S-Programm	Programmschalter
13	E	M-Programm	Programmschalter
14	M	Masse n-ab	Getriebeschaltgerät
15	M	Abschirmung Drehzahlfühler	Abschirmung
16		nicht belegt	
17	E	S-Programm	Programmschalter
18	E	Kick-Down	Kick-Down-Schalter
19		nicht belegt	
20	E	E-Programm	Programmschalter
21	M	Analogmasse	Getriebeschaltgerät
22	A	Öltemperatursensor (+)	Getriebeschaltgerät
23		nicht belegt	
24		nicht belegt	
25	A	Störanzeige	Instrumentenkombination
26	E	B+ Spannung	Fremdstartstützpunkt
27	E	M-Programm	Programmschalter
28	M	Masse	Masseverbindung
29		nicht belegt	
30	A	Magnetventil 1	Getriebeschaltgerät
31		nicht belegt	
32	A	Magnetventil 5	Getriebeschaltgerät
33	A	Magnetventil 2	Getriebeschaltgerät

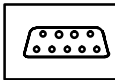
E = Eingang, A = Ausgang, M = Masse



## Pinbelegung (316i, 318i, 318is)

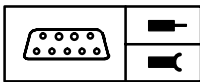
Pin	Art	Bezeichnung/Funktion	Anschluß
34	M	Masse	Masseverbindung
35		nicht belegt	
36	E	Positionsschalter L1	Wählhebelschalter
37	E	Positionsschalter L3	Wählhebelschalter
38	E	Drosselklappenstellung	DME-Steuergerät (316i, 318i)
39		nicht belegt	
40	E	Kraftstoffverbrauch (TI-Signal)	DME-Steuergerät
41	E	Motordrehzahl	DME-Steuergerät (316i, 318i)
42	E	Bauteilversorgung n-ab	Getriebeschaltgerät
43		nicht belegt	
44		nicht belegt	
45	E	E-Programm	Programmschalter
46	E	Klima-EIN-Signal	Klimakompressorrelais
47		nicht belegt	
48	E	Bremstestsignal	nicht gebraucht
49		nicht belegt	
50		nicht belegt	
51	E	Motordrehzahl	DME-Steuergerät (316i, 318i)
52	A	Versorgung (+) Magnetventile	Getriebeschaltgerät
53	A	Magnetventil 3	Getriebeschaltgerät
54	E	B+ Spannung	DME-Relais
55	E	B+ Spannung	DME-Relais
56		nicht belegt	
57	E	Tempomat-Signal	Tempomat (318is)
58		nicht belegt	
59		nicht belegt	
60	E	Programmierspannung	Diagnosestecker
61		nicht belegt	
62		nicht belegt	
63		nicht belegt	
64		nicht belegt	
65		nicht belegt	
66		nicht belegt	
67		nicht belegt	
68		nicht belegt	

E = Eingang, A = Ausgang, M = Masse


**Pinbelegung (316i, 318i, 318is)**

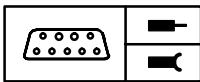
Pin	Art	Bezeichnung/Funktion	Anschluß
69		nicht belegt	
70		nicht belegt	
71		nicht belegt	
72		nicht belegt	
73		nicht belegt	
74		nicht belegt	
75		nicht belegt	
76		nicht belegt	
77		nicht belegt	
78		nicht belegt	
79		nicht belegt	
80		nicht belegt	
81		nicht belegt	
82		nicht belegt	
83		nicht belegt	
84		nicht belegt	
85	E/A	CAN-LOW	DME-/ASC-Steuergerät
86	E/A	CAN-HIGH	DME-/ASC-Steuergerät
87	A	RxD-Diagnoseleitung	Diagnosestecker
88	E/A	TxD-Diagnoseleitung	Diagnosestecker



**Pinbelegung (320i, 323i, 328i)****X8500**

Pin	Art	Bezeichnung/Funktion	Anschluß
1		nicht belegt	
2	A	Shift-Lock (+)	Wählhebelsperre
3		nicht belegt	
4	A	Magnetventil 3	Getriebeschaltgerät
5	A	Druckregler (-)	Getriebeschaltgerät
6		nicht belegt	
7		nicht belegt	
8	E	Positionsschalter L2	Wählhebelschalter
9	E	Positionsschalter L4	Wählhebelschalter
10	E	Bremssignal	Bremslichtschalter
11		nicht belegt	
12	E	S-Programm	Programmschalter
13	E	M-Programm	Programmschalter
14	M	Masse n-ab	Getriebeschaltgerät
15	M	Abschirmung Drehzahlfühler	Abschirmung
16		nicht belegt	
17	E	S-Programm	Programmschalter
18	E	Kick-Down	Kick-Down-Schalter
19	E	ASC-Signal	ASC-Steuergerät
20	E	E-Programm	Programmschalter
21	M	Analogmasse	Getriebeschaltgerät
22	E	Öltemperatursensor (+)	Getriebeschaltgerät
23		nicht belegt	
24		nicht belegt	
25	A	Störanzeige	Instrumentenkombination
26	E	B+ Spannung	Fremdstartstützpunkt
27	E	M-Programm	Programmschalter
28	M	Masse	Masseverbindung
29		nicht belegt	
30	A	Magnetventil 1	Getriebeschaltgerät
31		nicht belegt	
32	A	Magnetventil Wandlerkupplung	Getriebeschaltgerät
33	A	Magnetventil 2	Getriebeschaltgerät

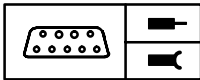
E = Eingang, A = Ausgang, M = Masse



## Pinbelegung (320i, 323i, 328i)

Pin	Art	Bezeichnung/Funktion	Anschluß
34	M	Masse	Masseverbindung
35		nicht belegt	
36	E	Positionsschalter L1	Wählhebelschalter
37	E	Positionsschalter L3	Wählhebelschalter
38		nicht belegt	
39		nicht belegt	
40		nicht belegt	
41		nicht belegt	
42	E	Bauteilversorgung n-ab	Getriebeschaltgerät
43		nicht belegt	
44		nicht belegt	
45	E	E-Programm	Programmschalter
46		nicht belegt	
47		nicht belegt	
48		nicht belegt	
49		nicht belegt	
50		nicht belegt	
51		nicht belegt	
52	A	Shift-Lock (-)	Wählhebelsperre
53	A	Magnetventile +	Getriebeschaltgerät
54	E	B+ Spannung	DME-Relais
55		nicht belegt	
56		nicht belegt	
57	E	Tempomatsignal	Tempomat
58		nicht belegt	
59		nicht belegt	
60	E	Programmierspannung	Diagnosestecker
61		nicht belegt	
62		nicht belegt	
63		nicht belegt	
64		nicht belegt	
65		nicht belegt	
66		nicht belegt	
67		nicht belegt	
68		nicht belegt	

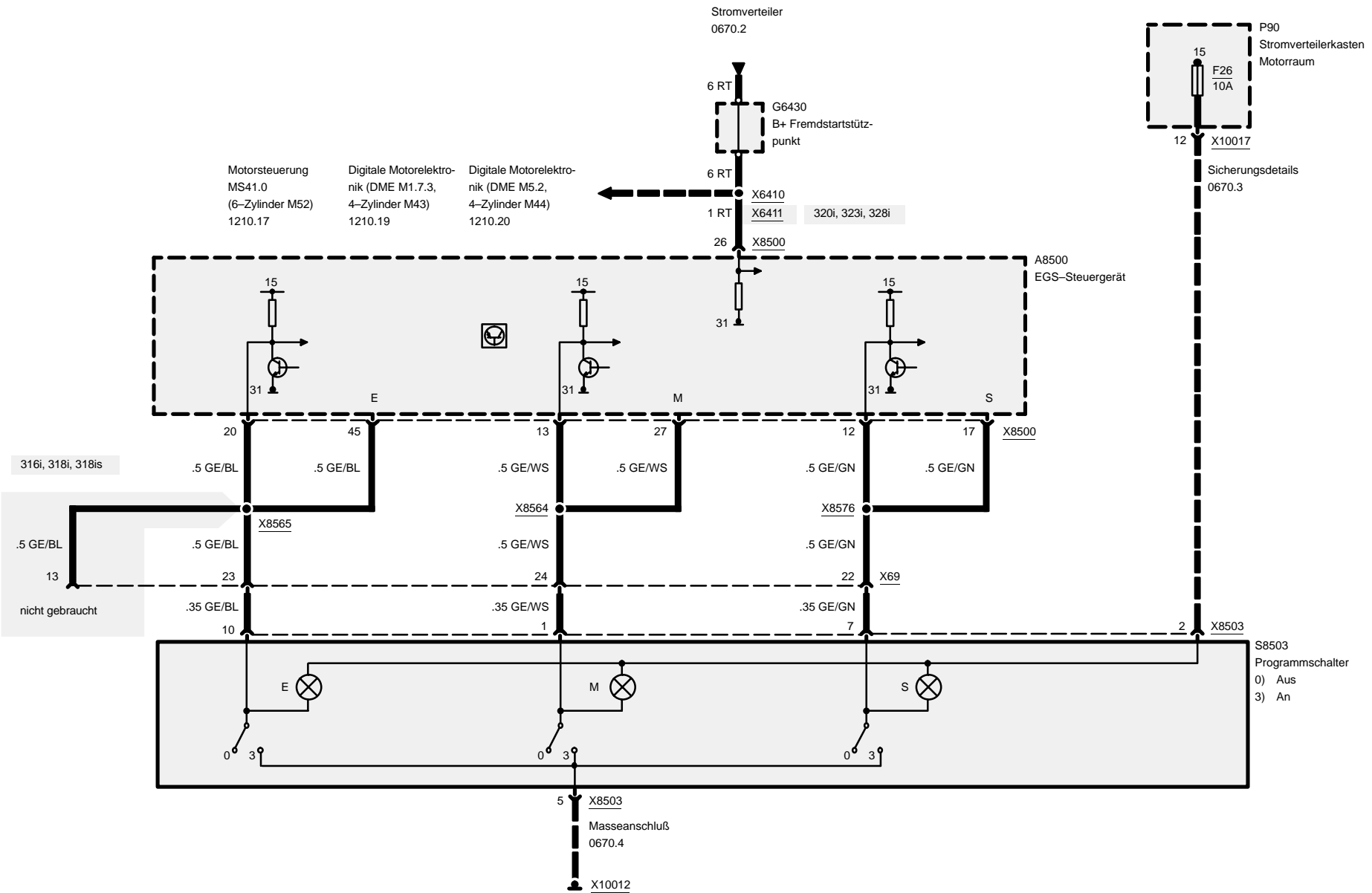
E = Eingang, A = Ausgang, M = Masse

**Pinbelegung (320i, 323i, 328i)**

Pin	Art	Bezeichnung/Funktion	Anschluß
69		nicht belegt	
70		nicht belegt	
71		nicht belegt	
72		nicht belegt	
73		nicht belegt	
74		nicht belegt	
75		nicht belegt	
76		nicht belegt	
77		nicht belegt	
78		nicht belegt	
79		nicht belegt	
80		nicht belegt	
81		nicht belegt	
82	E/A	Brücke	
83	E/A	Brücke	
84		nicht belegt	
85	E/A	CAN-LOW	DME-/ASC-Steuergerät
86	E/A	CAN-HIGH	DME-/ASC-Steuergerät
87		nicht belegt	
88	E/A	TxD-Diagnoseleitung	Diagnosestecker



# Elektronische Getriebesteuerung (EGS A4S 310R)

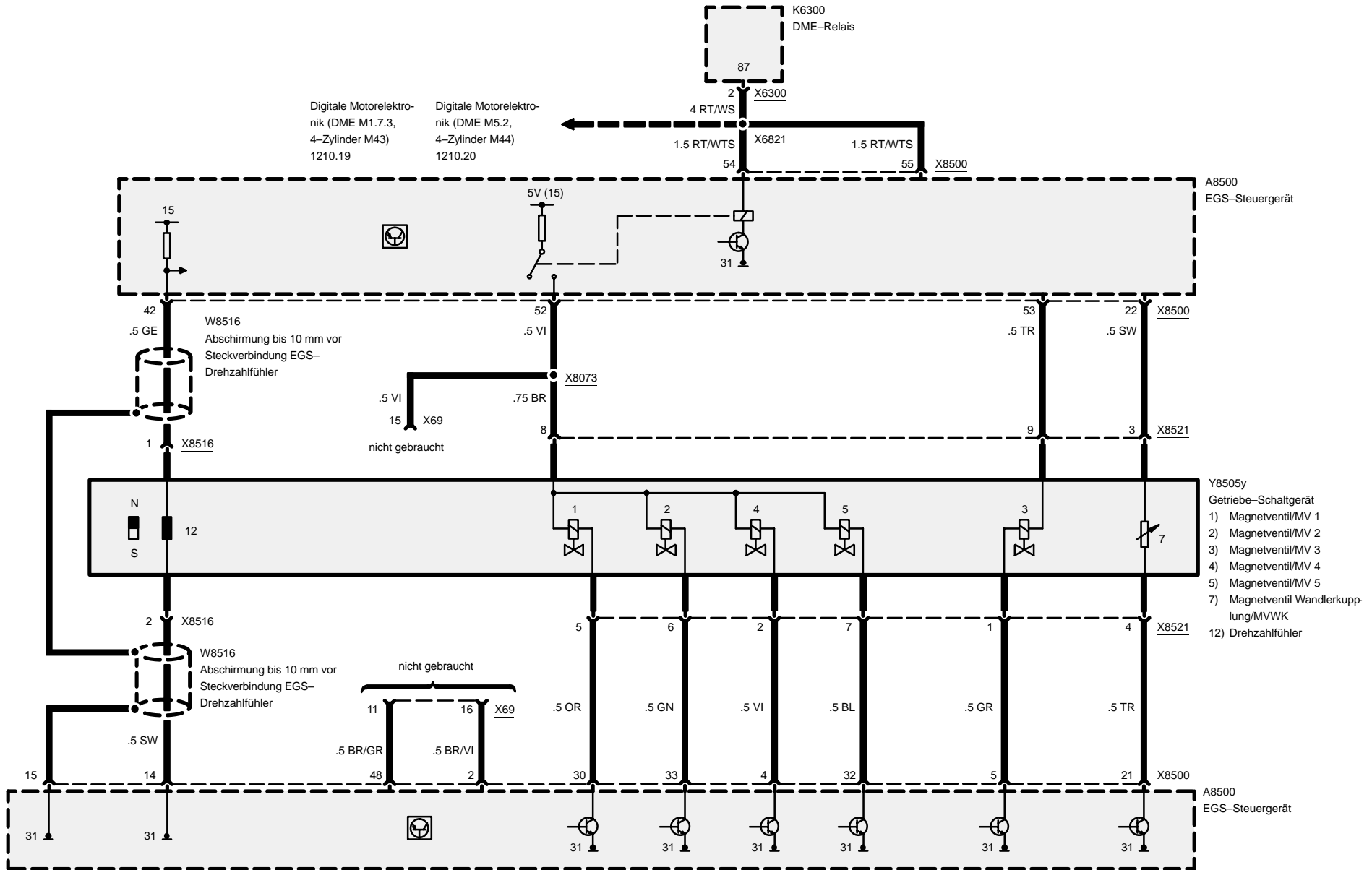




# Elektronische Getriebesteuerung (EGS A4S 310R)

316i, 318i, 318is

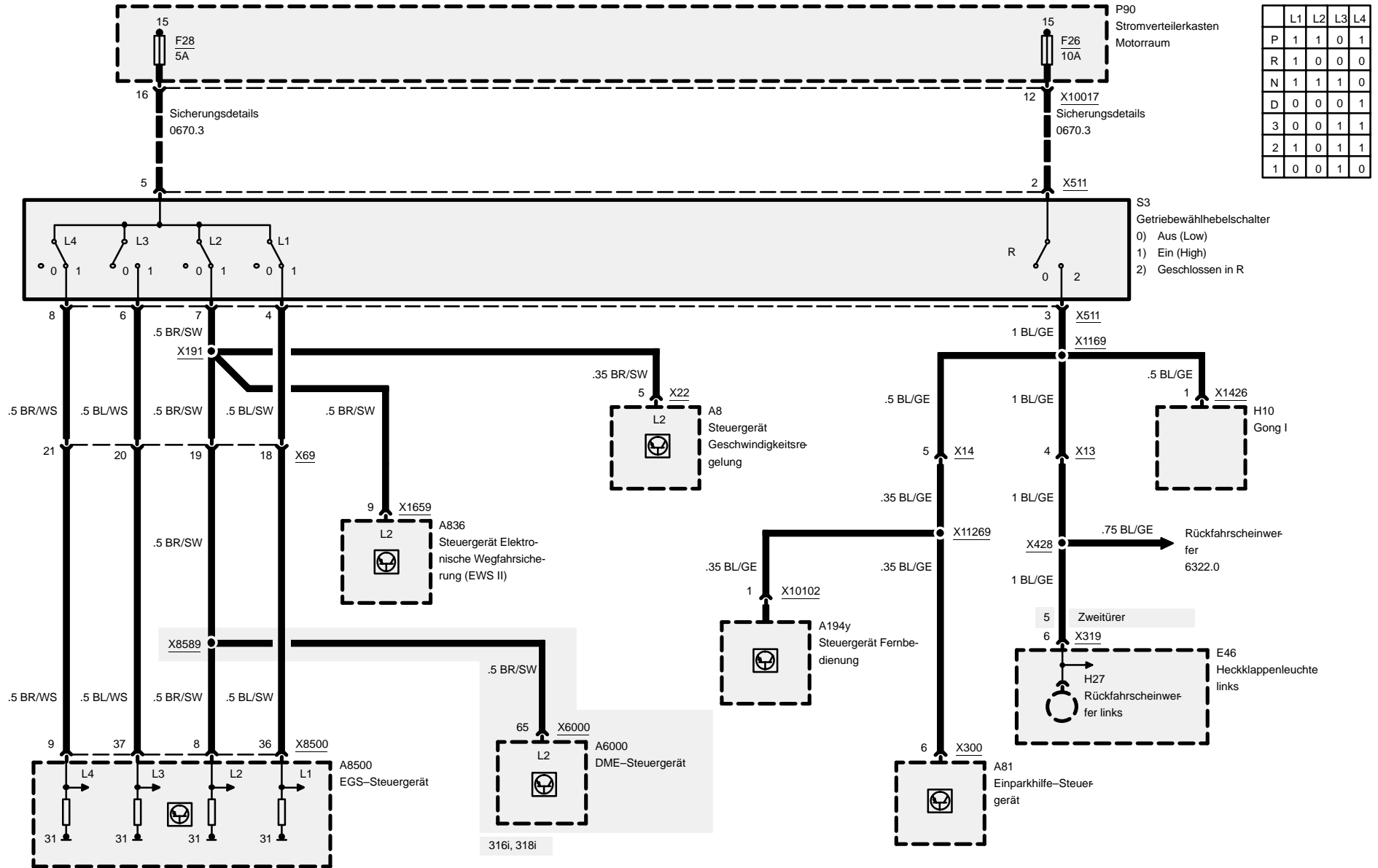
## Strom







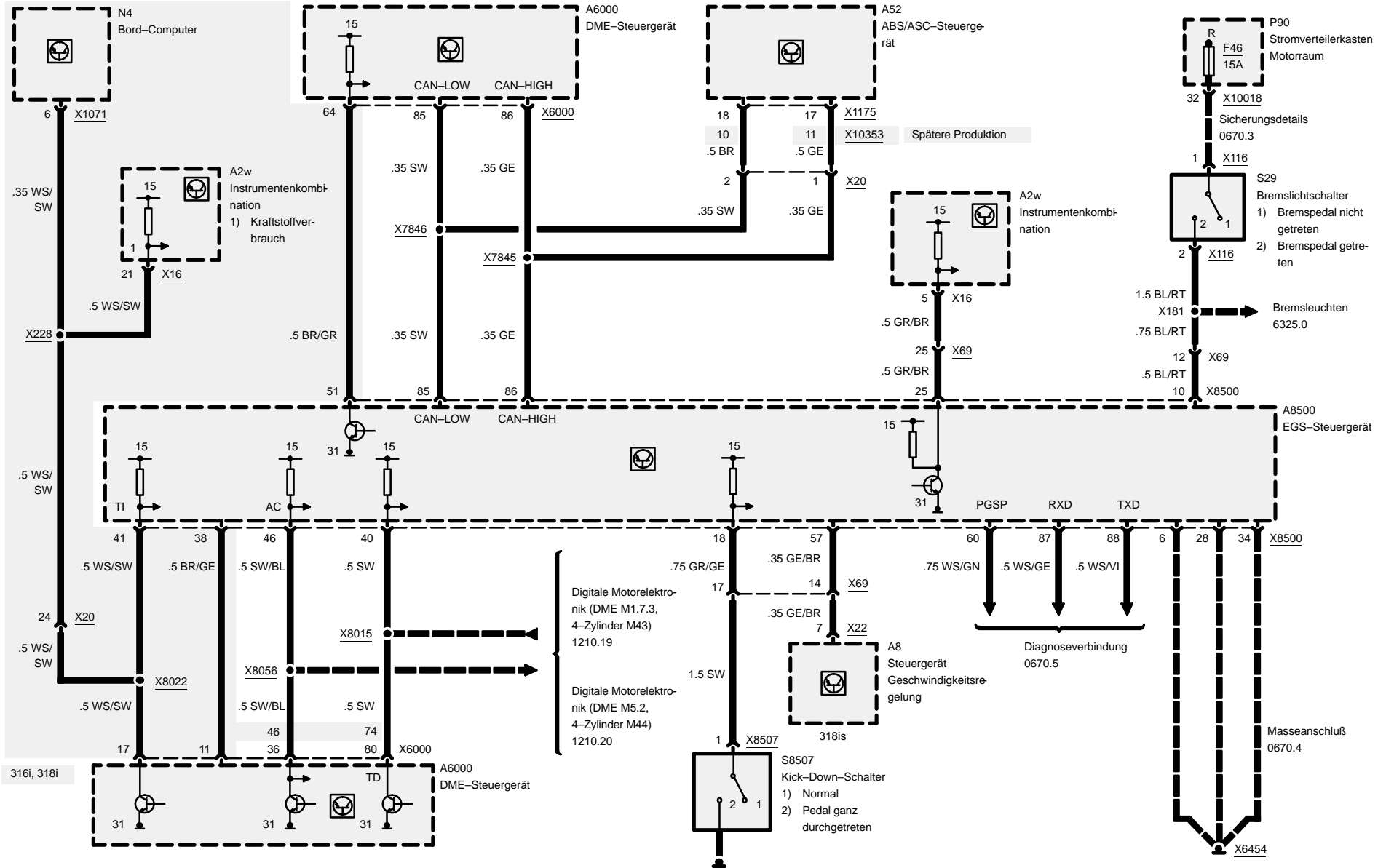
# Elektronische Getriebesteuerung (EGS A4S 310R)





# Elektronische Getriebesteuerung (EGS A4S 310R)

316i, 318i, 318is



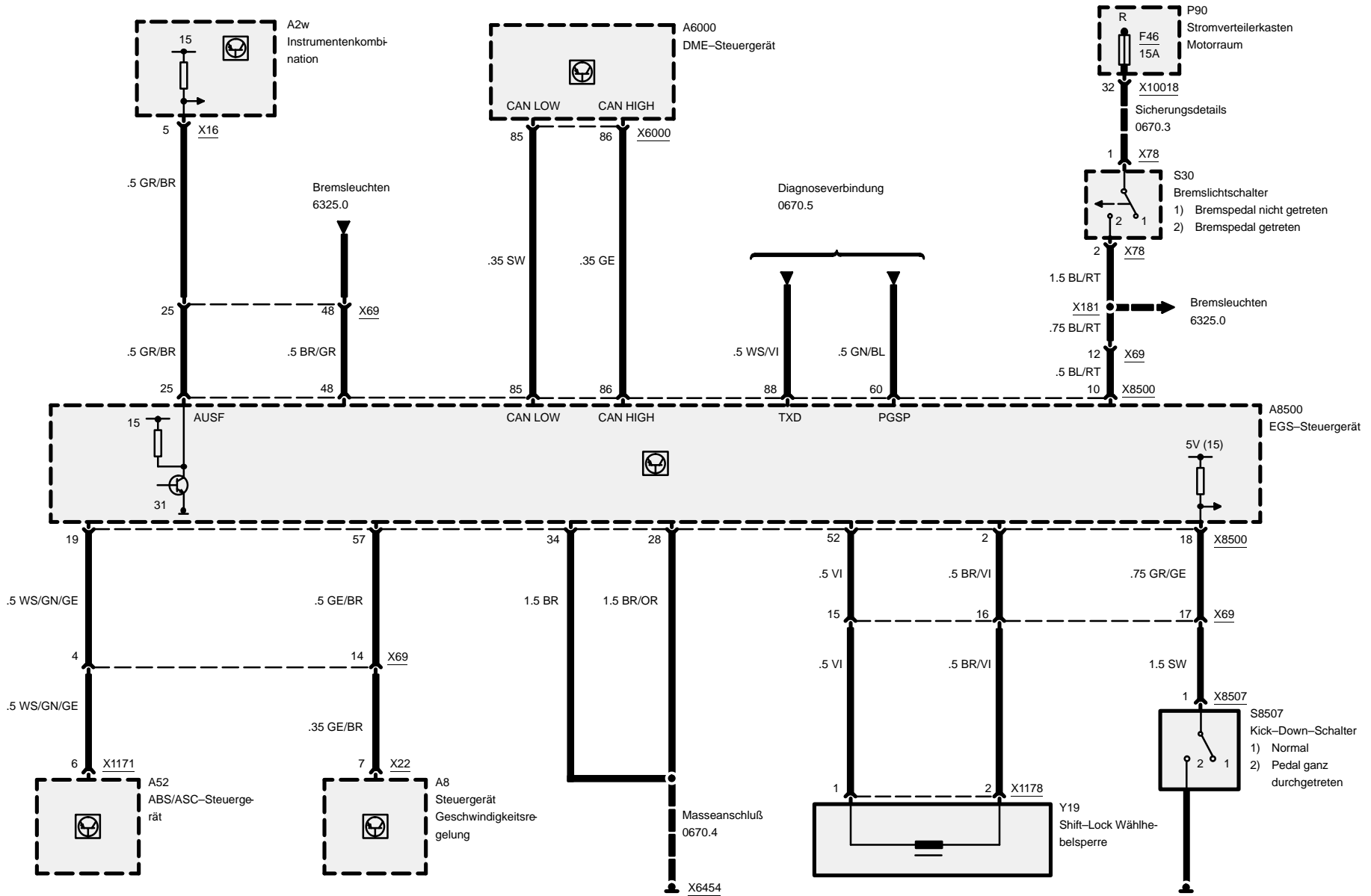
316i, 318i

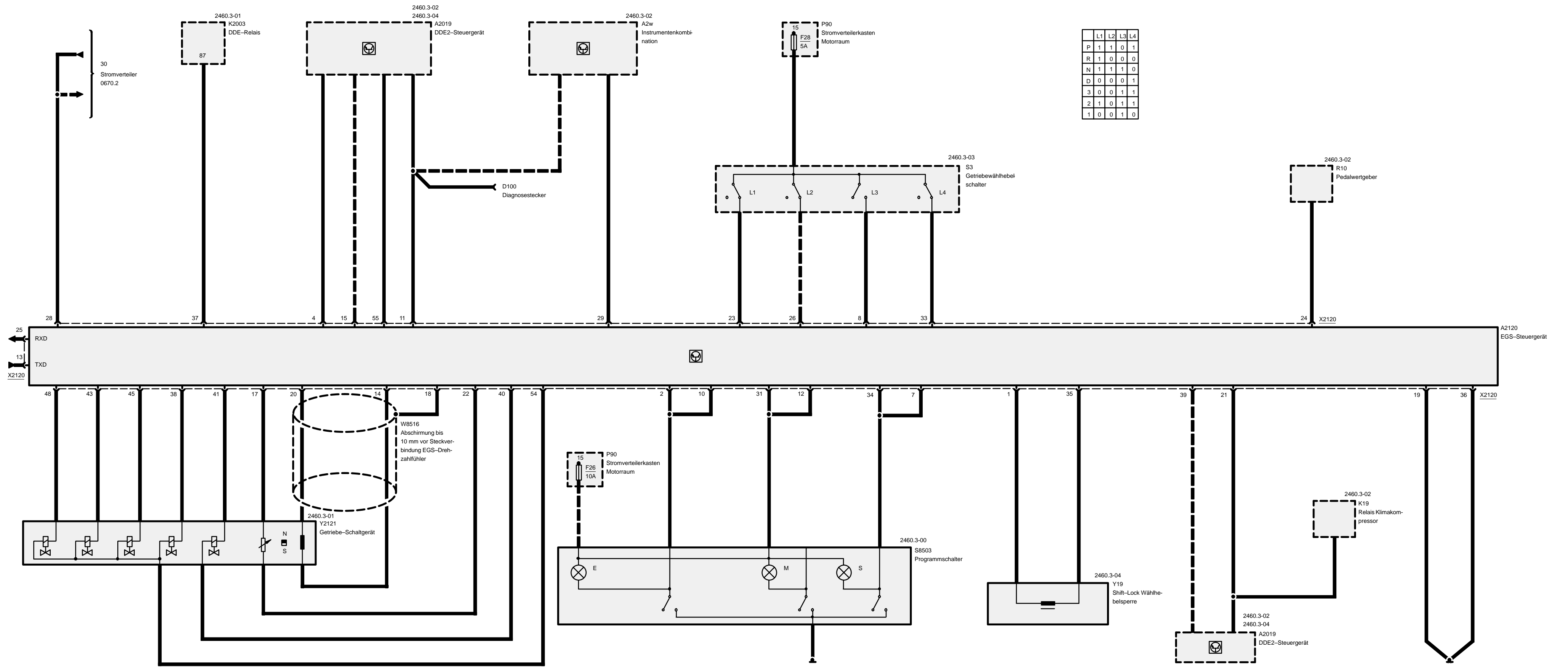




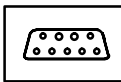
# Elektronische Getriebesteuerung (EGS A4S 310R)

320i, 323i, 328i





	L1	L2	L3	L4
P	1	1	0	1
R	1	0	0	0
N	1	1	1	0
D	0	0	0	1
3	0	0	1	1
2	1	0	1	1
1	0	0	1	0

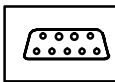


## Pinbelegung

### X2120

Pin	Art	Bezeichnung/Funktion	Anschluß
1	A	Shift-Lock (-)	Wählhebelsperre
2	E	E-Programm	Programmschalter
3		nicht belegt	
4	A	Motoreingriff	DDE-Steuergerät
5		nicht belegt	
6		nicht belegt	
7	E	S-Programm	Programmschalter
8	E	Positionsschalter L3	Getriebewählhebel
9		nicht belegt	
10	E	E-Programm	Programmschalter
11	E	Motordrehzahl	DDE-Steuergerät
12	E	M-Programm	Programmschalter
13	E/A	TxD-Leitung	Diagnosestecker
14	E	Drehzahlgeber n-ab (-)	Getriebeschaltgerät
15	E	Bremstestsignal	Bremslichtschalter
16		nicht belegt	
17	E	Analogmasse (Temperatur-Sensor)	Getriebeschaltgerät
18	M	Abschirmung Drehzahlgeber	Abschirmung
19	M	Leistungsmasse	Masseverbindung
20	A	Drehzahlgeber n-ab (+)	Getriebeschaltgerät
21	E	Klimakompressor	Relais Klimakompressor
22	A	Öltemperatursensor	Getriebeschaltgerät
23	E	Positionsschalter L1	Getriebewählhebel
24	E	Analogeingang Pedalwertgeber	Pedalwertgeber
25	A	RxD-Diagnoseleitung	Diagnosestecker
26	E	Positionsschalter L2	Getriebewählhebel
27		nicht belegt	
28	E	B+ Spannung	B+ Stützpunkt
29	A	Störanzeige	Instrumentenkombination
30		nicht belegt	
31	E	M-Programm	Programmschalter
32		nicht belegt	
33	E	Positionsschalter L4	Getriebewählhebel

E = Eingang, A = Ausgang, M = Masse



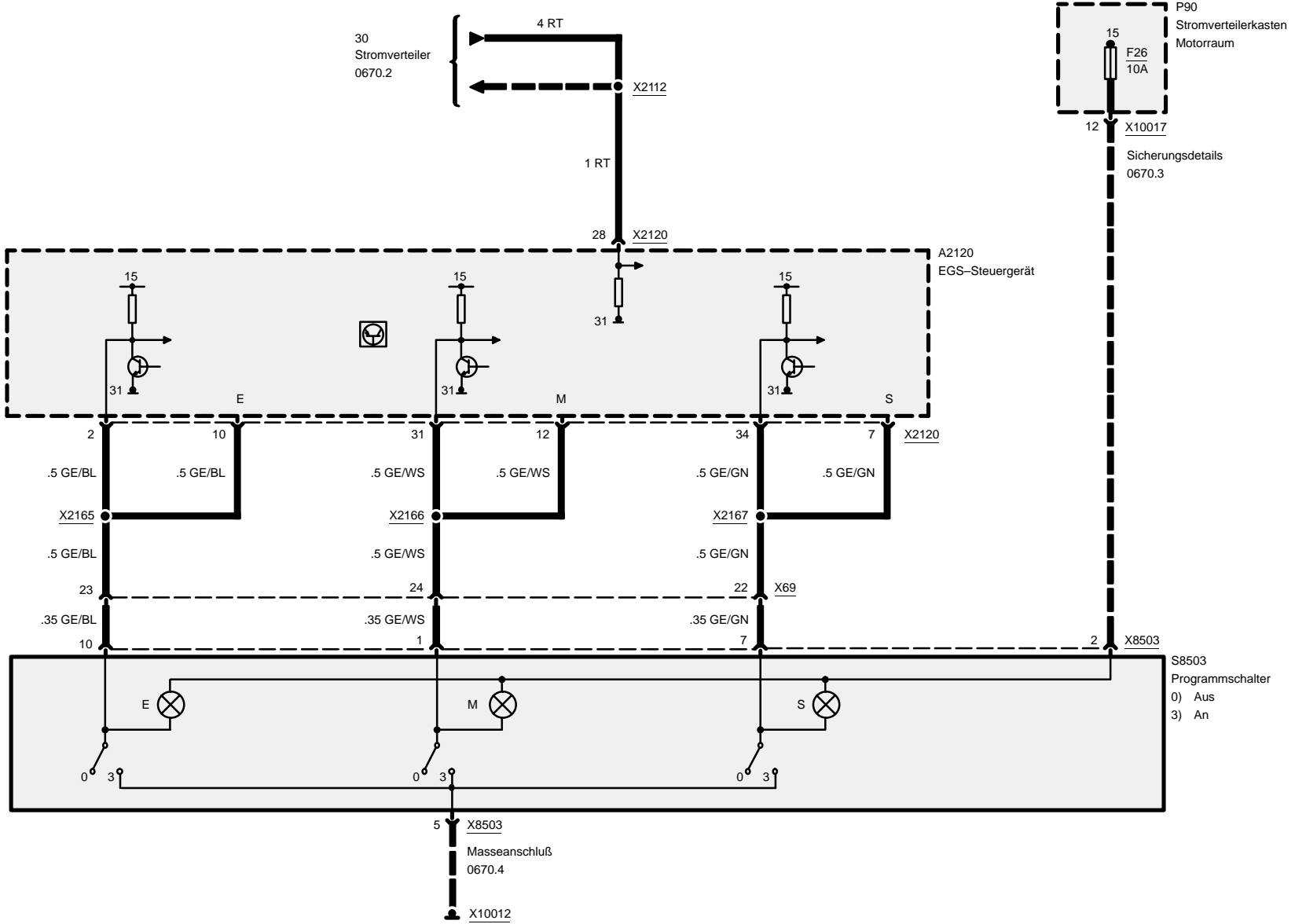
## Pinbelegung

Pin	Art	Bezeichnung/Funktion	Anschluß
34	E	S-Programm	Programmschalter
35	A	Shift-Lock (+)	Wählhebelsperre
36	M	Masse Elektronik	Masseverbindung
37	E	B+ Spannung	DDE-Relais
38	A	Magnetventil/Wandlerkupplung	Getriebeschaltgerät
39	E	Bremssignal	Bremslichtschalter
40	A	Druckregler (+)	Getriebeschaltgerät
41	A	Druckregler (-)	Getriebeschaltgerät
42		nicht belegt	
43	A	Magnetventil 2	Getriebeschaltgerät
44		nicht belegt	
45	A	Magnetventil Band	Getriebeschaltgerät
46		nicht belegt	
47		nicht belegt	
48	A	Magnetventil 1	Getriebeschaltgerät
49		nicht belegt	
50		nicht belegt	
51		nicht belegt	
52		nicht belegt	
53		nicht belegt	
54	E	Magnetventile (+)	Getriebeschaltgerät
55	A	Multiplexsignal	DDE-Steuergerät



# Elektronische Getriebesteuerung (EGS A4S 270R Diesel)

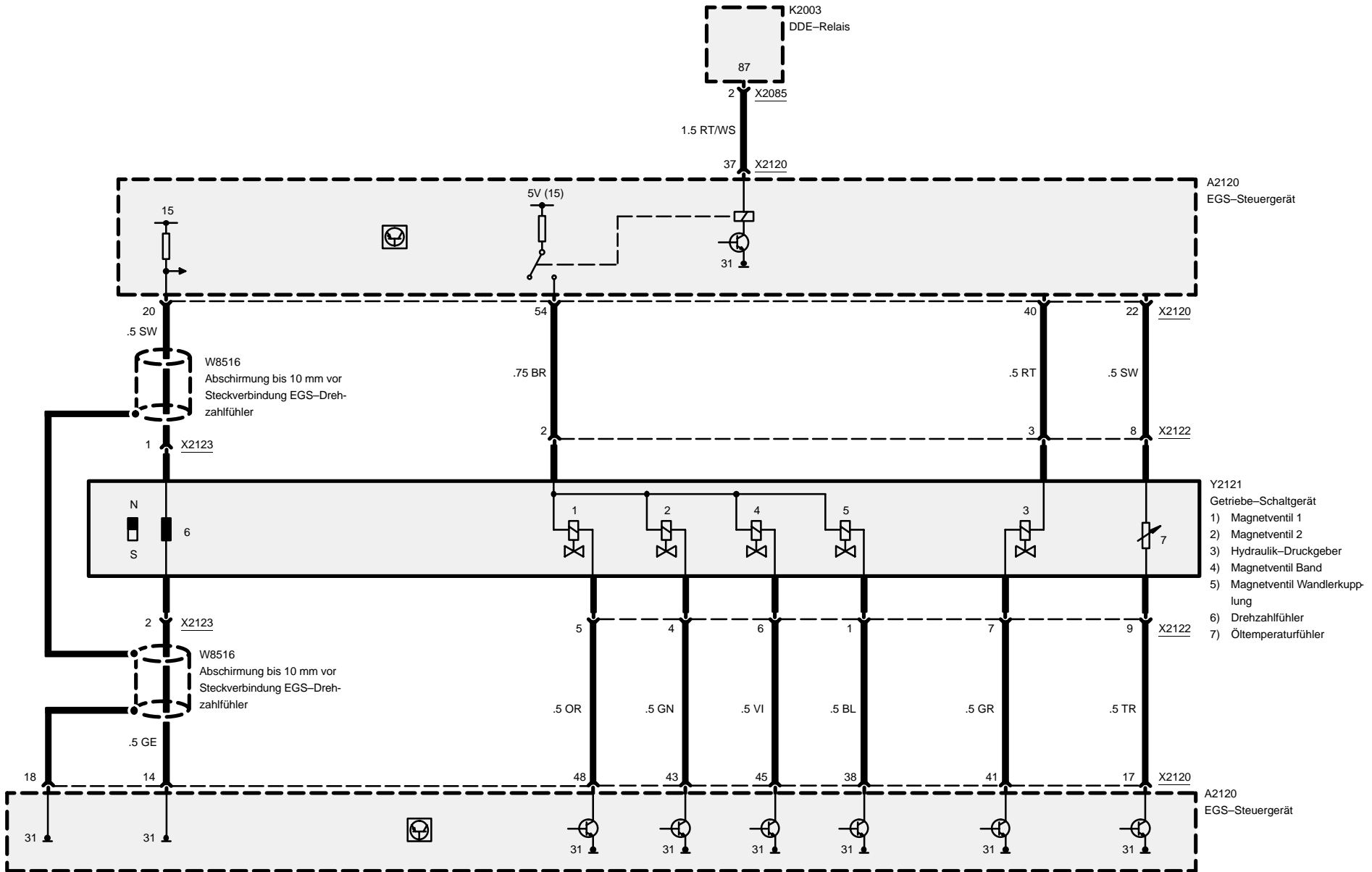
325td, 325tds





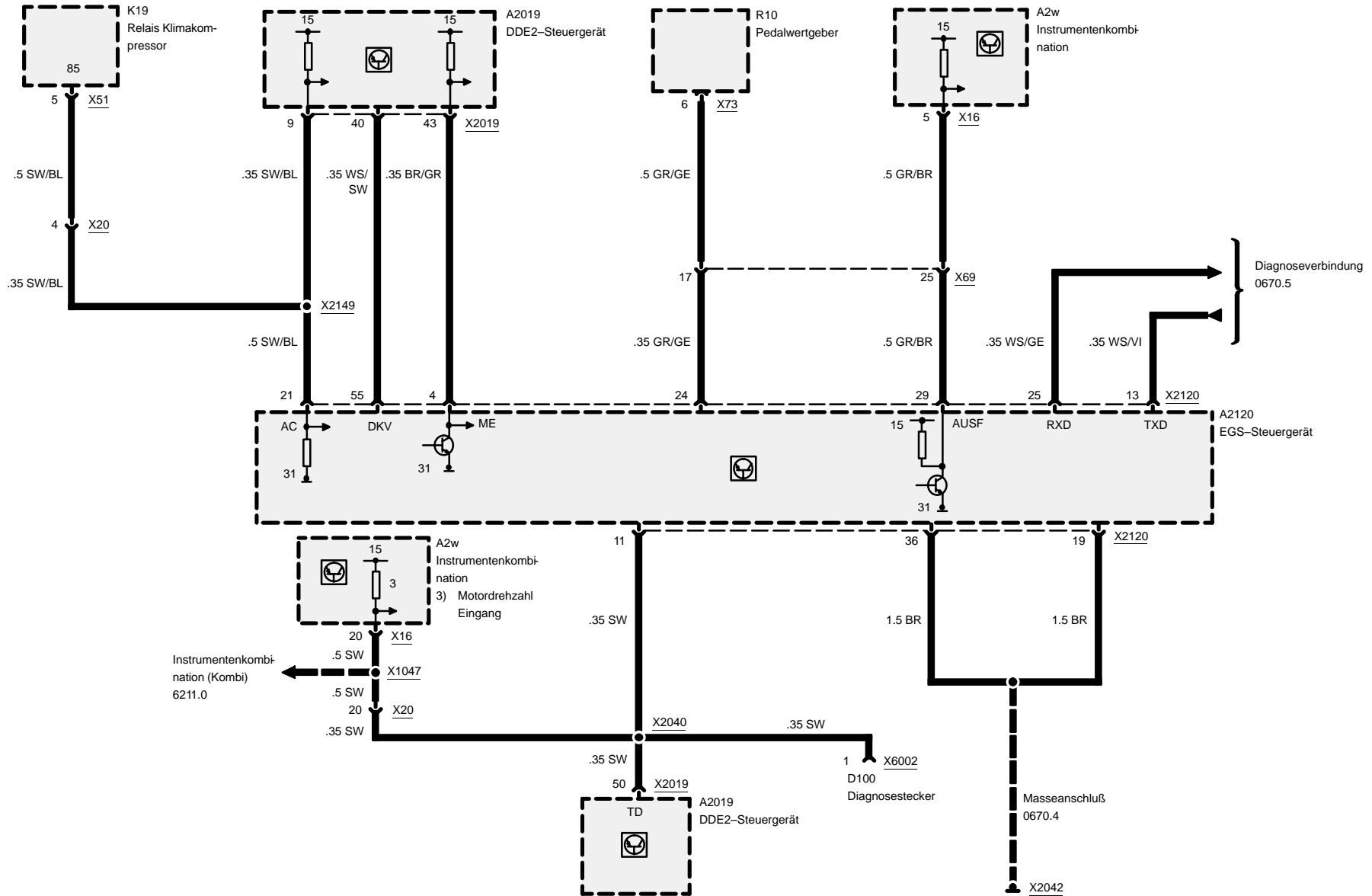
# Elektronische Getriebesteuerung (EGS A4S 270R Diesel)

## Strom



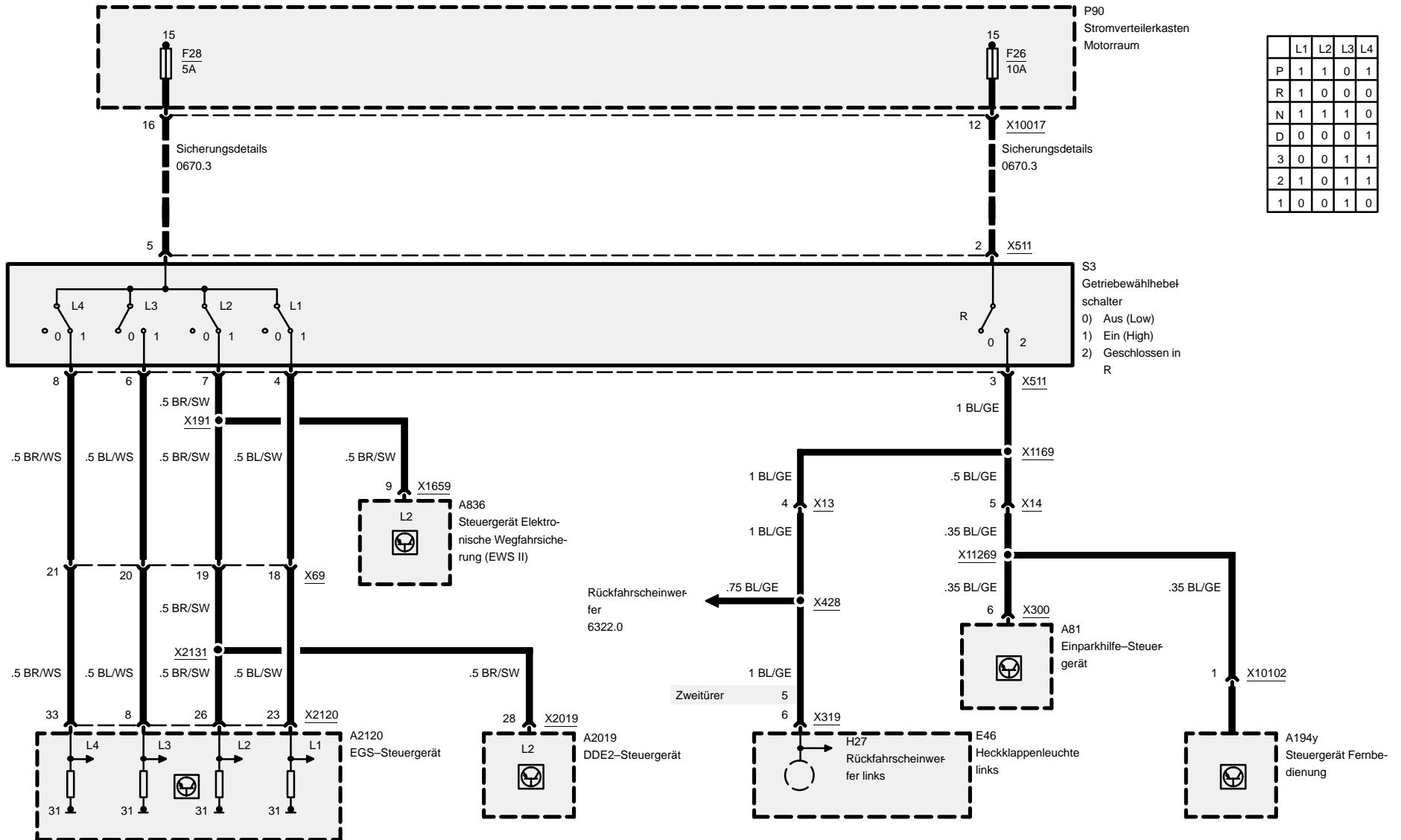


# Elektronische Getriebesteuerung (EGS A4S 270R Diesel)





# Elektronische Getriebesteuerung (EGS A4S 270R Diesel)

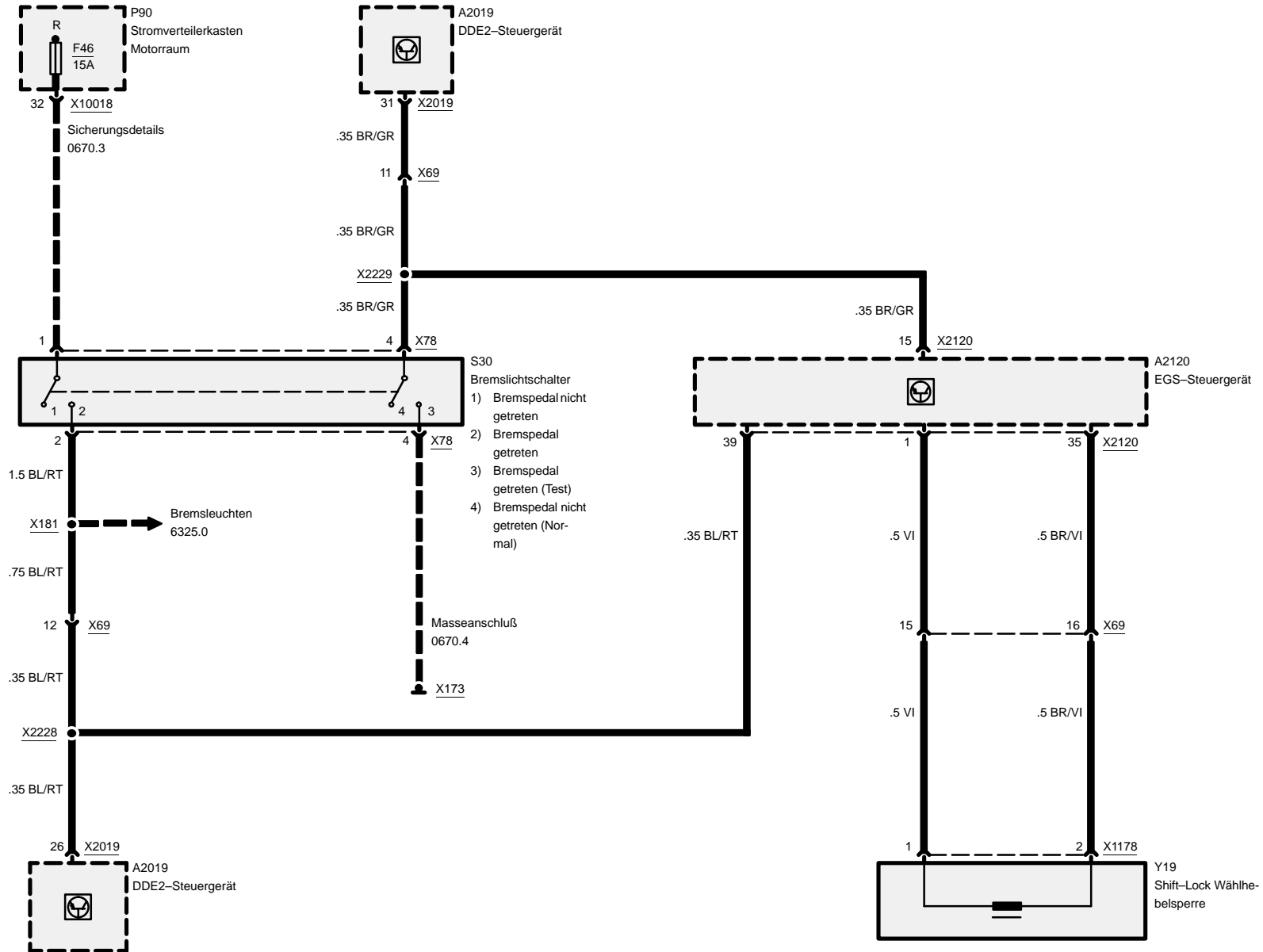


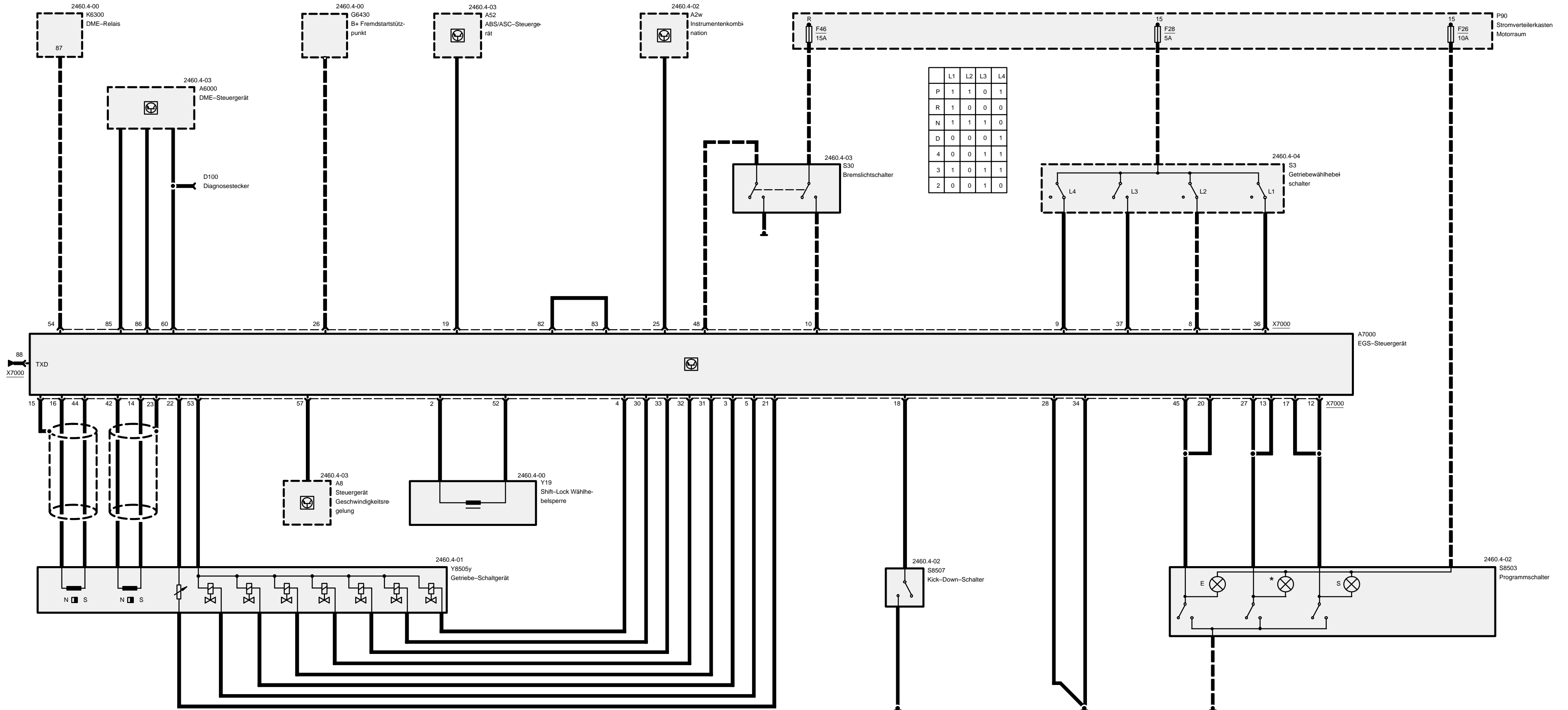
	L1	L2	L3	L4
P	1	1	0	1
R	1	0	0	0
N	1	1	1	0
D	0	0	0	1
3	0	0	1	1
2	1	0	1	1
1	0	0	1	0

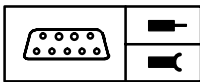




# Elektronische Getriebesteuerung (EGS A4S 270R Diesel)





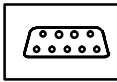


## Pinbelegung

### X7000

Pin	Art	Bezeichnung/Funktion	Anschluß
1		nicht belegt	
2	A	Shift-Lock (+)	Wählhebelsperre
3	A	Magnetventil 5	Getriebeschaltgerät
4	A	Magnetventil Wandlerkupplung	Getriebeschaltgerät
5	A	Druckregler (-)	Getriebeschaltgerät
6		nicht belegt	
7		nicht belegt	
8	E	Positionsschalter L2	Getriebewählhebel
9	E	Positionsschalter L4	Getriebewählhebel
10	E	Bremssignal	Bremslichtschalter
11		nicht belegt	
12	E	S-Programm	Programmschalter
13	E	*-Programm	Programmschalter
14	E	Drehzahlfühler n-ab (-)	Getriebeschaltgerät
15	M	Abschirmung Drehzahlfühler	Abschirmung
16	E	Drehzahlfühler n-Turbine (+)	Getriebeschaltgerät
17	E	S-Programm	Programmschalter
18	E	Kick-Down-Signal	Kick-Down-Schalter
19	E	ASC-Signal	ASC-Steuergerät
20	E	E-Programm	Programmschalter
21	M	Masse Öltemperatursensor	Getriebeschaltgerät
22	E	Öltemperatursensor NTC	Getriebeschaltgerät
23	M	Abschirmung für Drehzahlfühler	Abschirmung
24		nicht belegt	
25	A	Störanzeige	Instrumentenkombination
26	E	Klemme 30	Fremdstartstützpunkt
27	E	*-Programm	Programmschalter
28	M	Masse Elektronik	Masseverbindung
29		nicht belegt	
30	A	Magnetventil 1	Getriebeschaltgerät
31	A	Magnetventil 4	Getriebeschaltgerät
32	A	Magnetventil 3	Getriebeschaltgerät
33	A	Magnetventil 2	Getriebeschaltgerät

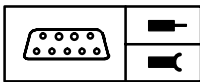
E = Eingang, A = Ausgang, M = Masse



## Pinbelegung

Pin	Art	Bezeichnung/Funktion	Anschluß
34	M	Leistungsmasse	Masseverbindung
35		nicht belegt	
36	E	Positionsschalter L1	Getriebewählhebel
37	E	Positionsschalter L3	Getriebewählhebel
38		nicht belegt	
39		nicht belegt	
40		nicht belegt	
41		nicht belegt	
42	E	Drehzahlfühler n-ab (+)	Getriebeschaltgerät
43		nicht belegt	
44	E	Drehzahlfühler Turbine (-)	Getriebeschaltgerät
45	E	E-Programm	Programmschalter
46		nicht belegt	
47		nicht belegt	
48	E	Bremstestsignal	Bremslichtschalter
49		nicht belegt	
50		nicht belegt	
51		nicht belegt	
52	A	Shift-Lock (-)	Wählhebelsperre
53	A	Plusversorgung Magnetventile	Getriebeschaltgerät
54	E	B+ Spannung	DME-Relais
55		nicht belegt	
56		nicht belegt	
57	E	Signal Tempomat	Tempomat-Steuerggerät
58		nicht belegt	
59		nicht belegt	
60	E	Programmierspannung	Diagnosestecker
61		nicht belegt	
62		nicht belegt	
63		nicht belegt	
64		nicht belegt	
65		nicht belegt	
66		nicht belegt	
67		nicht belegt	
68		nicht belegt	

E = Eingang, A = Ausgang, M = Masse

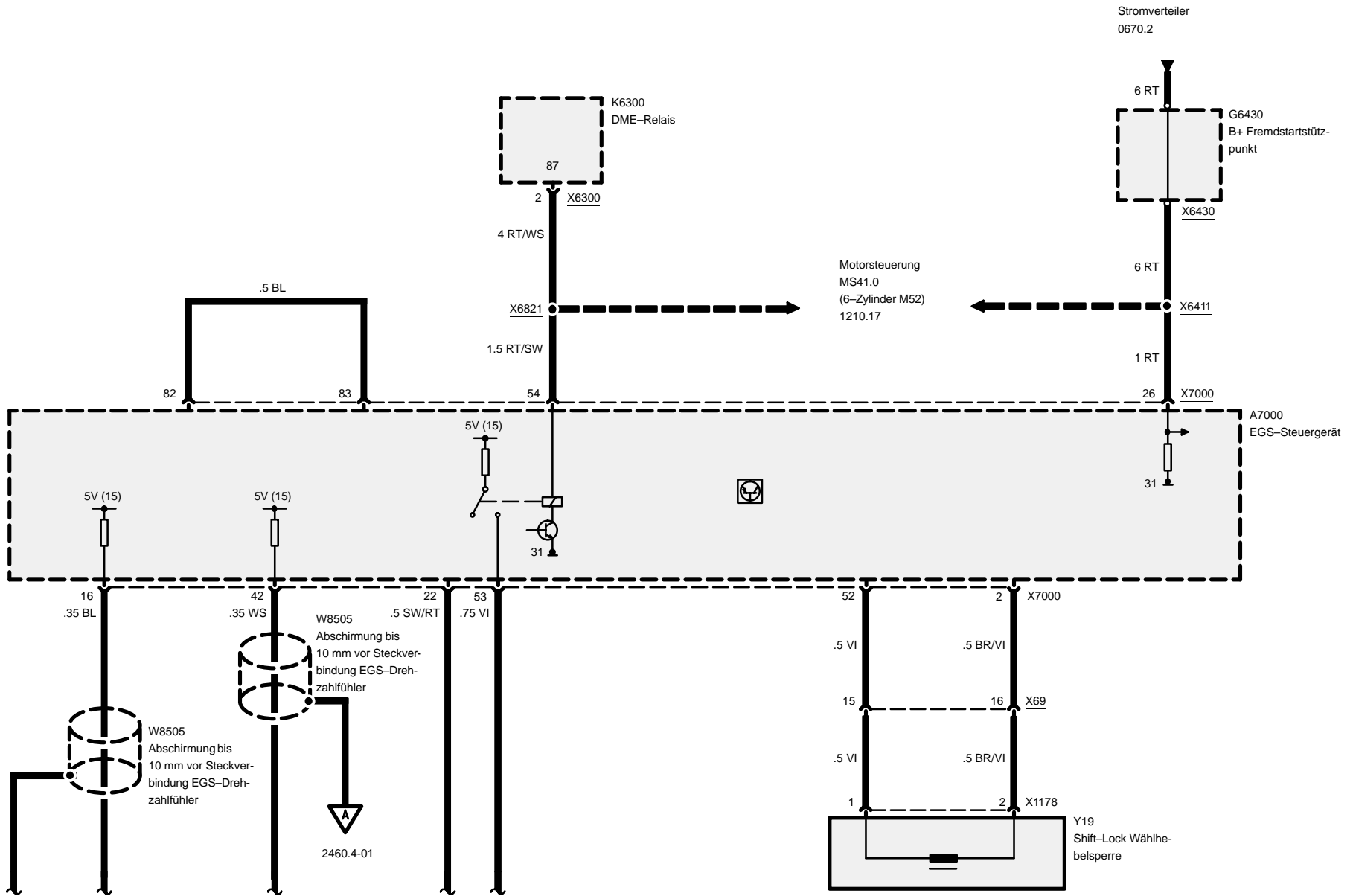


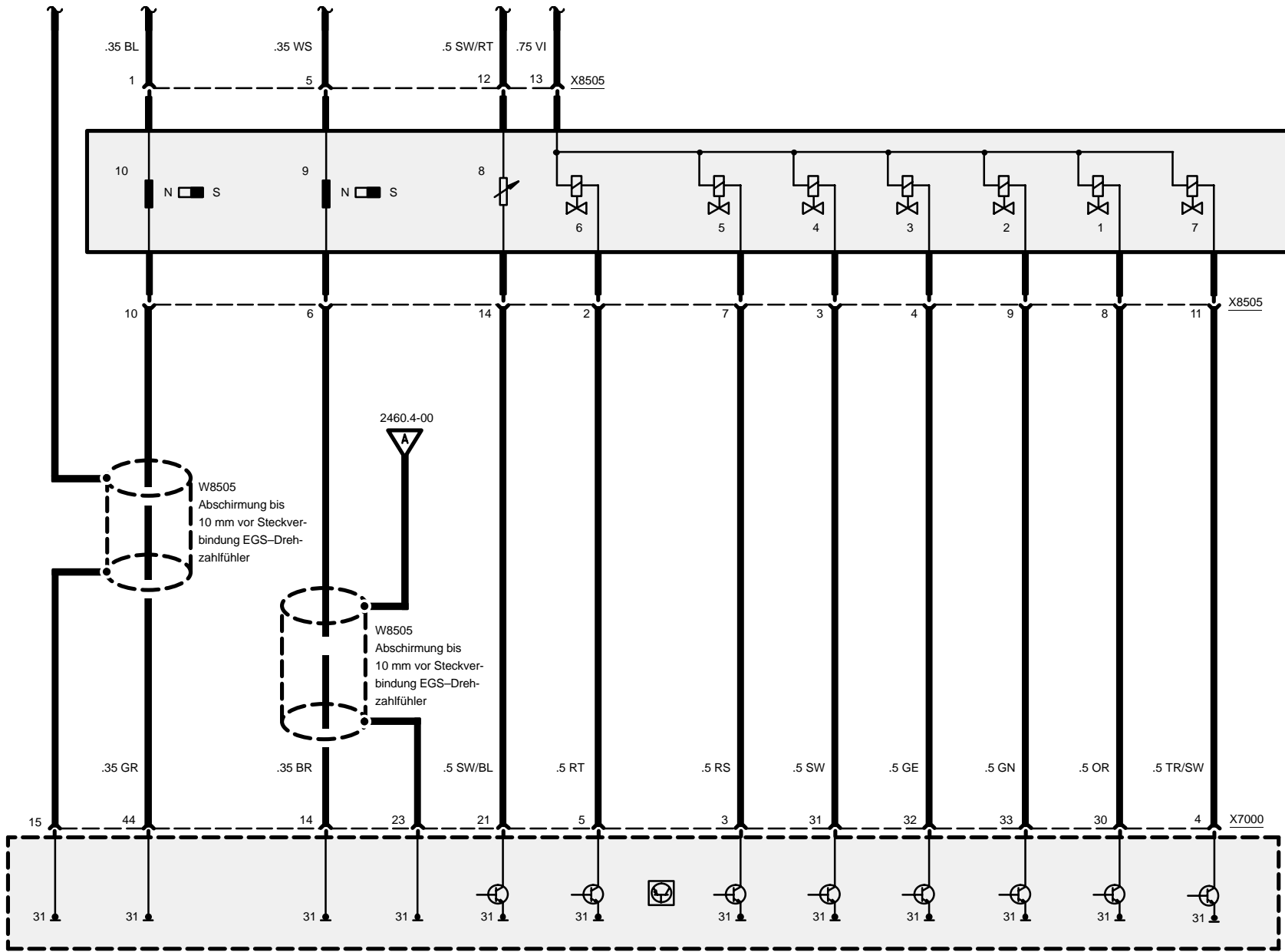
## Pinbelegung

Pin	Art	Bezeichnung/Funktion	Anschluß
69		nicht belegt	
70		nicht belegt	
71		nicht belegt	
72		nicht belegt	
73		nicht belegt	
74		nicht belegt	
75		nicht belegt	
76		nicht belegt	
77		nicht belegt	
78		nicht belegt	
79		nicht belegt	
80		nicht belegt	
81		nicht belegt	
82	E/A	Brücke	
83	E/A	Brücke	
84		nicht belegt	
85	E/A	CANCA-LOW	DME-Steuergerät
86	E/A	CANCA-HIGH	DME-Steuergerät
87		nicht belegt	
88	E/A	TxD-Diagnoseleitung	Diagnosestecker



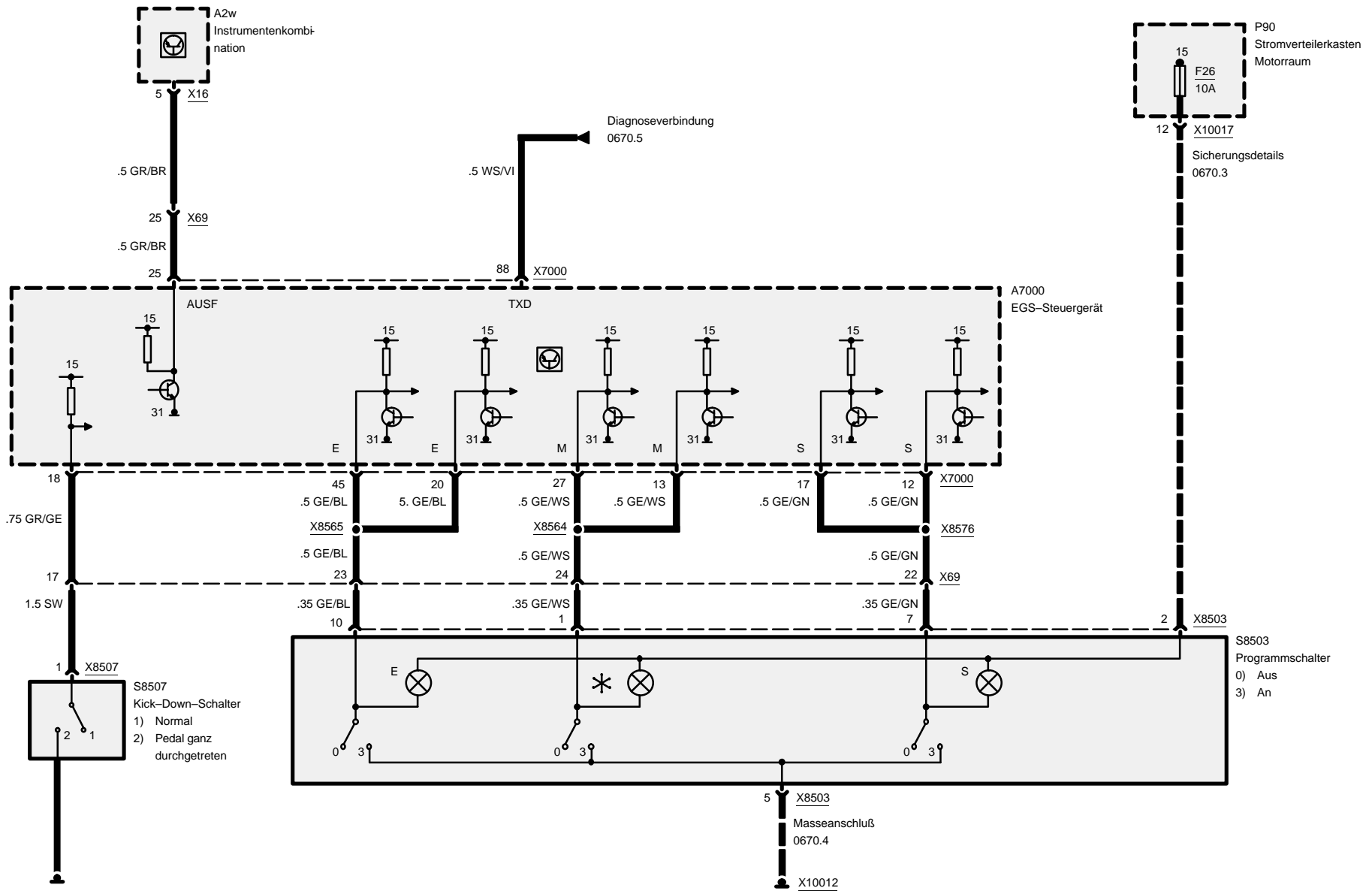
# Elektronische Getriebesteuerung (EGS A5S 310Z)



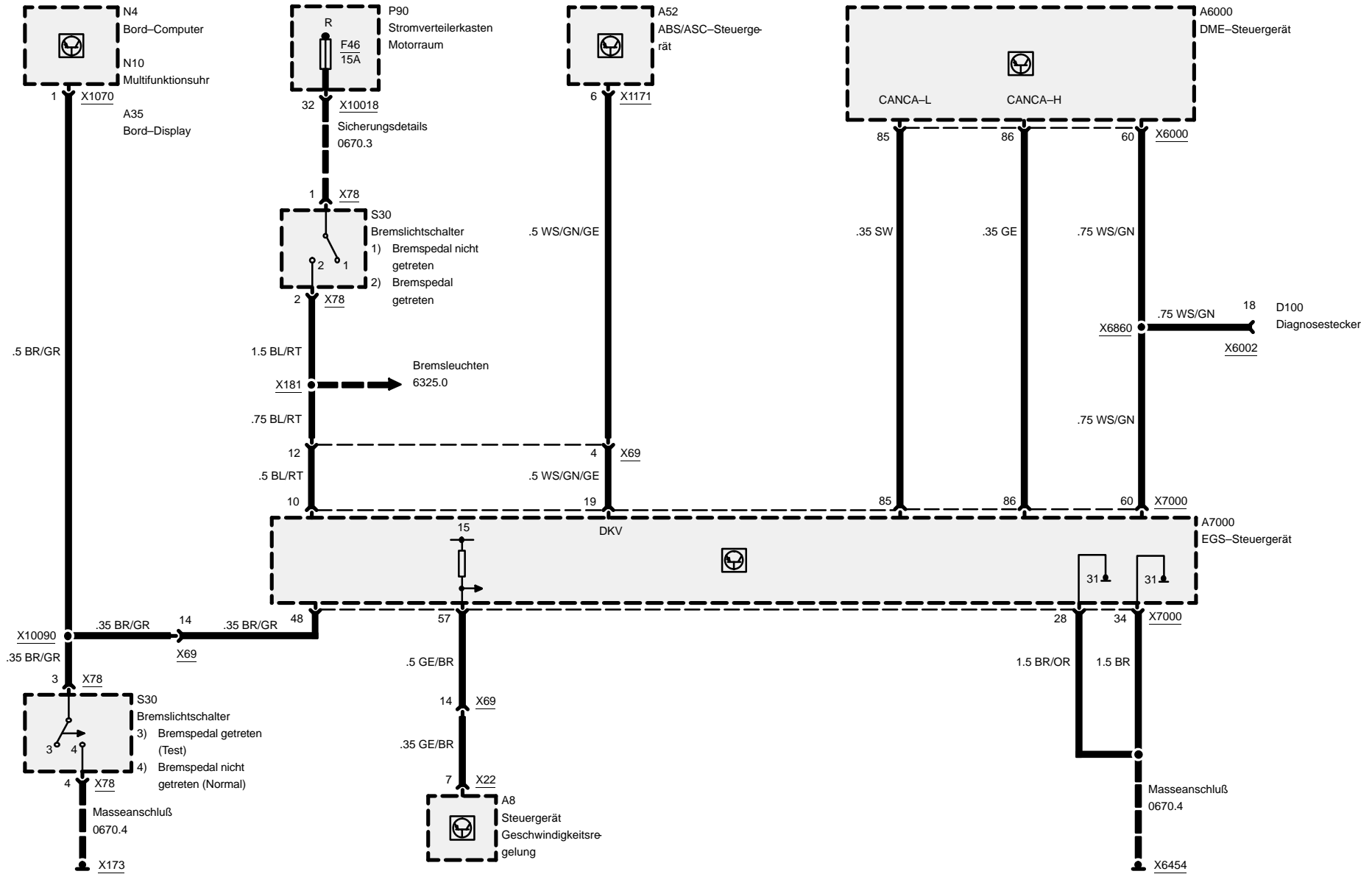


- Y8505y  
Getriebe-Schaltgerät
- 1) Magnetventil/  
MV 1
  - 2) Magnetventil/  
MV 2
  - 3) Magnetventil/  
MV 3
  - 4) Magnetventil/  
MV 4
  - 5) Magnetventil/  
MV 5
  - 6) Druckregler/EDS
  - 7) Magnetventil  
Wandlerkupp-  
lung/MVWK
  - 8) Öltemperaturfüh-  
ler
  - 9) Drehzahlfühler  
Abtrieb
  - 10) Drehzahlfühler  
Turbine

A7000  
EGS-Steuergerät

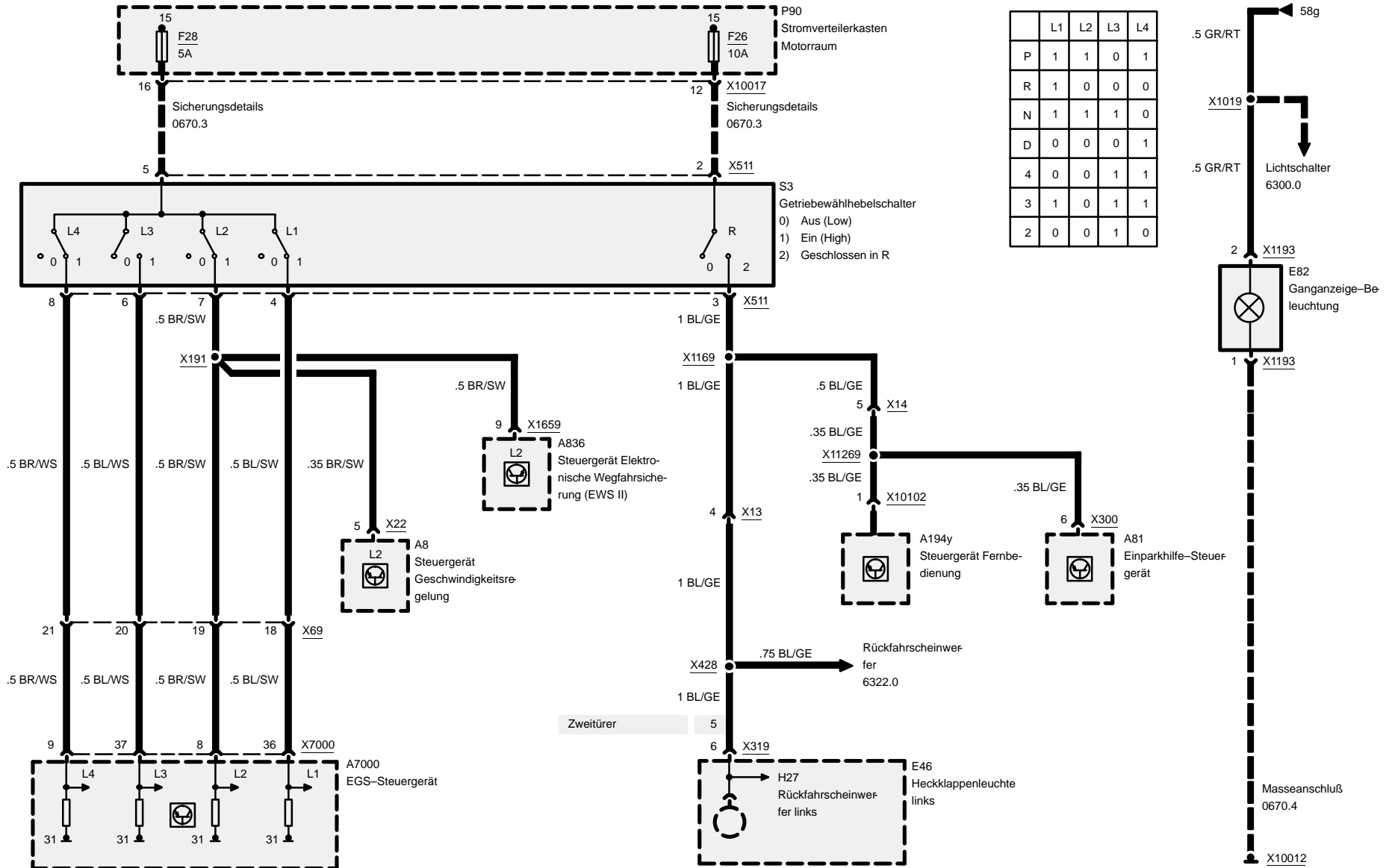


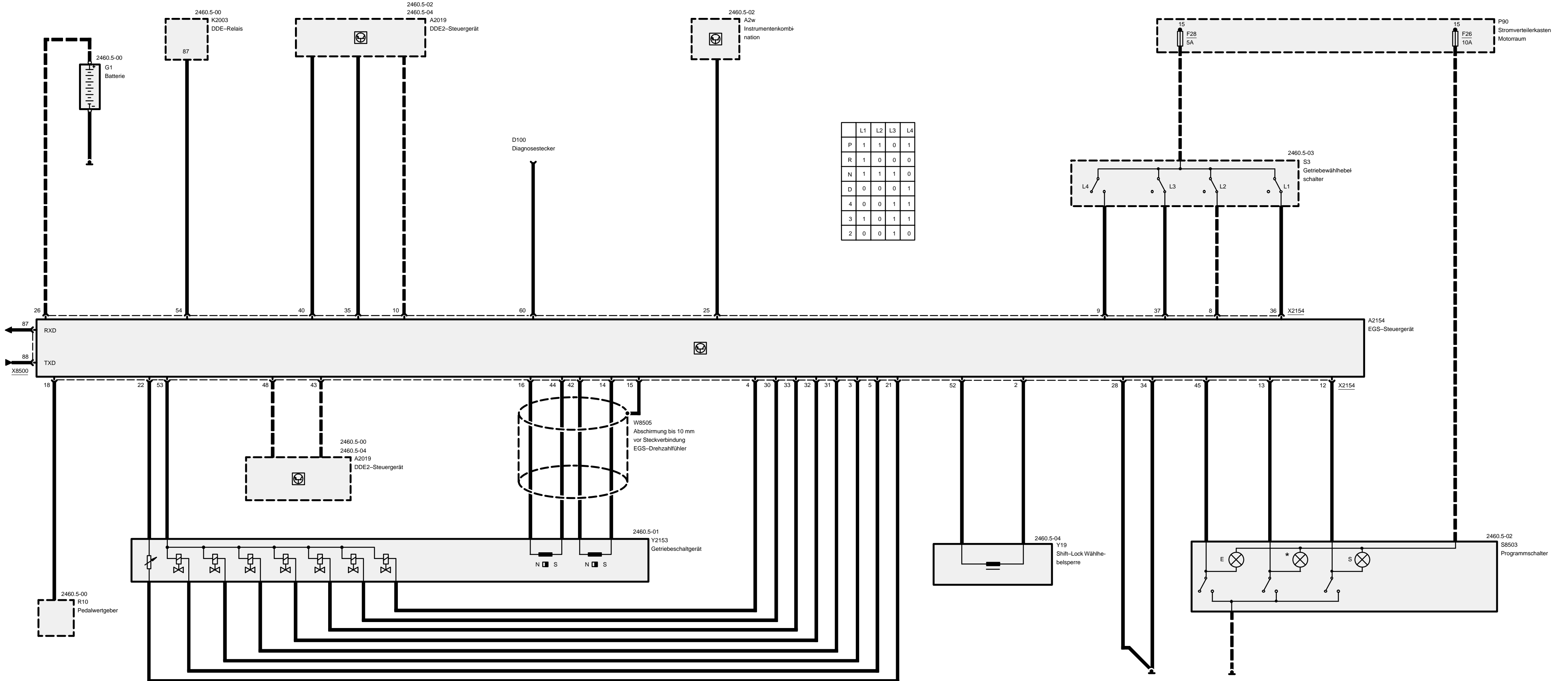


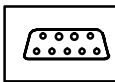




# Elektronische Getriebesteuerung (EGS A5S 310Z)





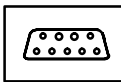


## Pinbelegung

### X2154

Pin	Art	Bezeichnung/Funktion	Anschluß
1		nicht belegt	
2	A	Shift-Lock (+)	Wählhebelsperre
3	A	Magnetventil 5	Getriebeschaltgerät
4	A	Magnetventil Wandlerkupplung	Getriebeschaltgerät
5	A	Druckregler (-)	Getriebeschaltgerät
6		nicht belegt	
7		nicht belegt	
8	E	Positionsschalter L2	Wählhebel
9	E	Positionsschalter L4	Wählhebel
10	E	Bremstestsignal	Bremslichtschalter
11		nicht belegt	
12	E/A	L5 S-Programm	Programmschalter
13	E/A	L7 *-Programm	Programmschalter
14	E	Drehzahlfühler n-ab (-)	Getriebeschaltgerät
15	A	Abschirmung Drehzahlfühler n-ab/n-Turbine	Abschirmung
16	E	Drehzahlfühler n-Turbine (+) Stegdrehzahl	Getriebeschaltgerät
17		nicht belegt	
18	E	Analogeingang Pedalwertgeber	Pedalwertgeber
19		nicht belegt	
20		nicht belegt	
21	M	Masse Öltemperatursensor	Getriebeschaltgerät
22	E	Öltemperatursensor NTC	Getriebeschaltgerät
23		nicht belegt	
24		nicht belegt	
25	A	Störanzeige	Instrumentenkombination
26	E	Klemme 30	B+ Stützpunkt
27		nicht belegt	
28	M	Masse Elektronik	Masseverbindung
29		nicht belegt	
30	A	Magnetventil 1	Getriebeschaltgerät
31	A	Magnetventil 4	Getriebeschaltgerät
32	A	Magnetventil 3	Getriebeschaltgerät
33	A	Magnetventil 2	Getriebeschaltgerät

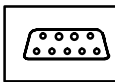
E = Eingang, A = Ausgang, M = Masse



## Pinbelegung

Pin	Art	Bezeichnung/Funktion	Anschluß
34	M	Leistungsmasse	Masseverbindung
35	E	Multiplexsignal	DDE-Steuergerät
36	E	Positionsschalter L1	Wählhebel
37	E	Positionsschalter L3	Wählhebel
38		nicht belegt	
39		nicht belegt	
40	A	Motoreingriff	DDE-Steuergerät
41		nicht belegt	
42	E	Drehzahlfühler n-ab (+)	Getriebeschaltgerät
43	E	Motordrehzahl n-mot (TD-Signal)	DDE-Steuergerät
44	E	Drehzahlfühler n-Turbine (-)	Getriebeschaltgerät
45	E	L6 E-Programm	Programmschalter
46		nicht belegt	
47		nicht belegt	
48	E	Bremssignal	Bremslichtschalter
49		nicht belegt	
50		nicht belegt	
51		nicht belegt	
52	A	Shift-Lock (-)	Wählhebelsperre
53	E	Magnetventil (+)	Getriebeschaltgerät
54	E	Spannungsversorgung	DDE-Relais
55		nicht belegt	
56		nicht belegt	
57		nicht belegt	
58		nicht belegt	
59		nicht belegt	
60	E	Programmierspannung	Diagnosestecker
61		nicht belegt	
62		nicht belegt	
63		nicht belegt	
64		nicht belegt	
65		nicht belegt	
66		nicht belegt	
67		nicht belegt	
68		nicht belegt	

E = Eingang, A = Ausgang, M = Masse

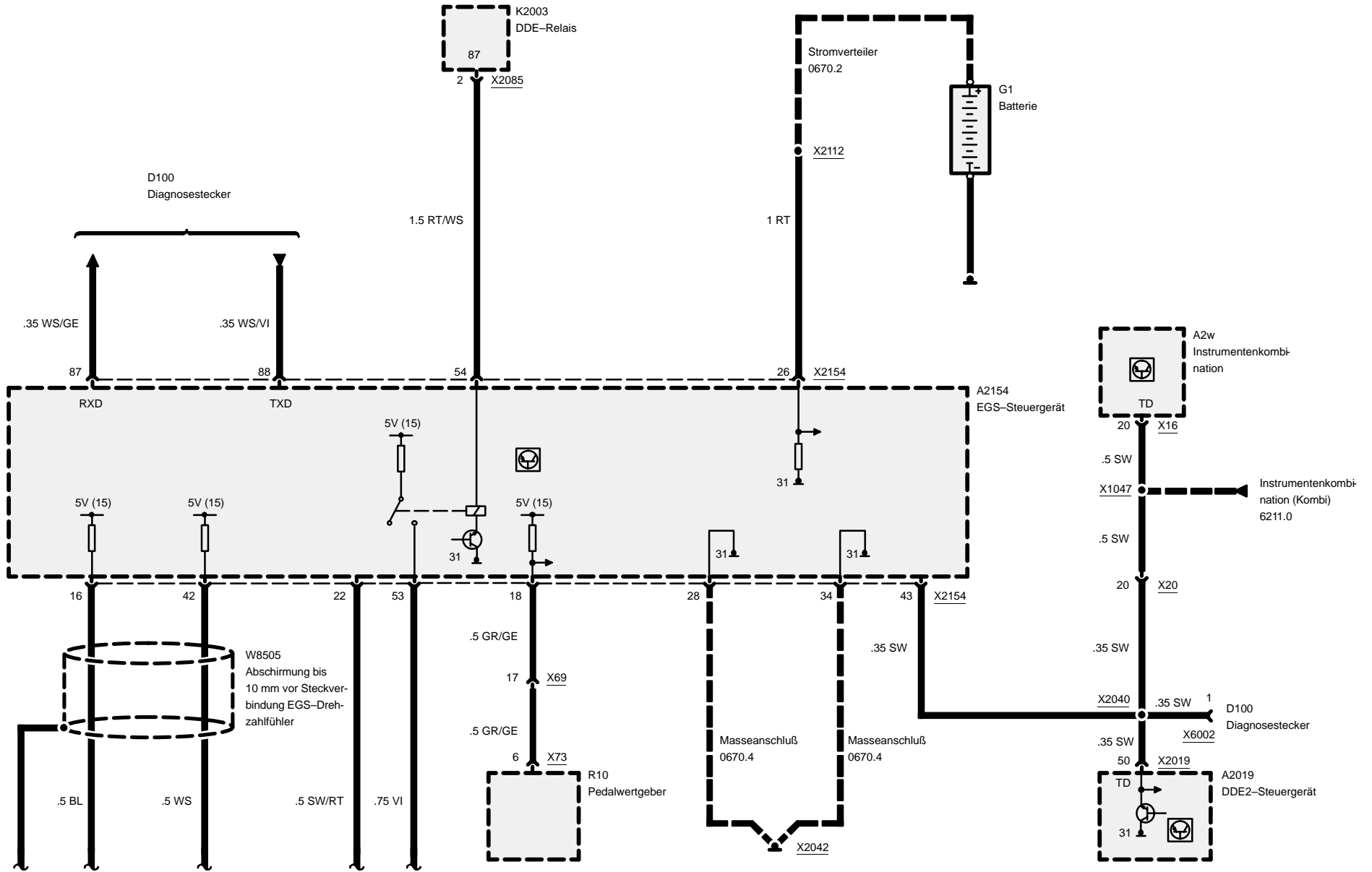


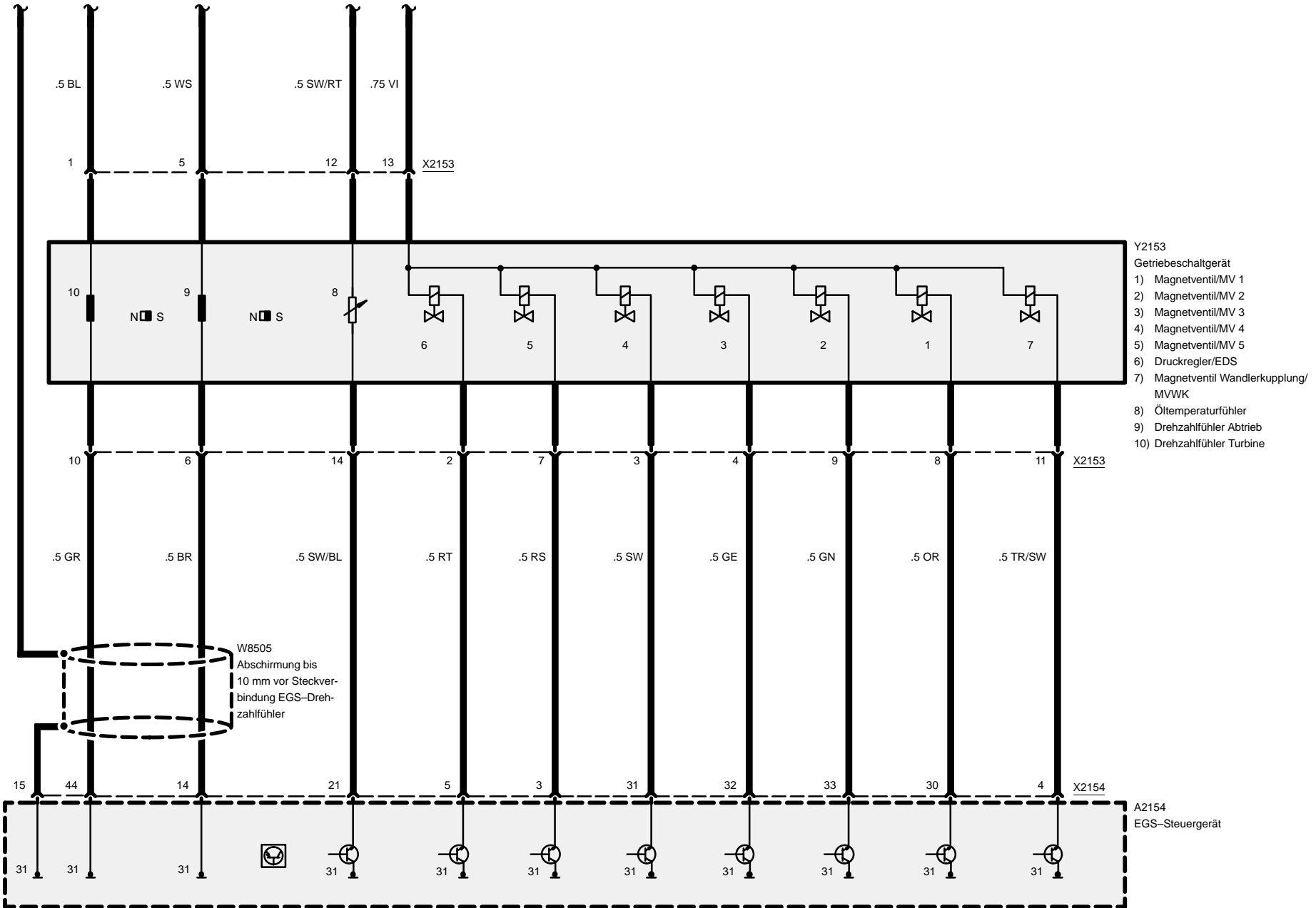
## Pinbelegung

Pin	Art	Bezeichnung/Funktion	Anschluß
69		nicht belegt	
70		nicht belegt	
71		nicht belegt	
72		nicht belegt	
73		nicht belegt	
74		nicht belegt	
75		nicht belegt	
76		nicht belegt	
77		nicht belegt	
78		nicht belegt	
79		nicht belegt	
80		nicht belegt	
81		nicht belegt	
82		nicht belegt	
83		nicht belegt	
84		nicht belegt	
85		nicht belegt	
86		nicht belegt	
87	A	RxD-Diagnoseleitung	Diagnosestecker
88	E/A	TxD-Diagnoseleitung	Diagnosestecker



# Elektronische Getriebesteuerung (EGS A5S 310Z Diesel)

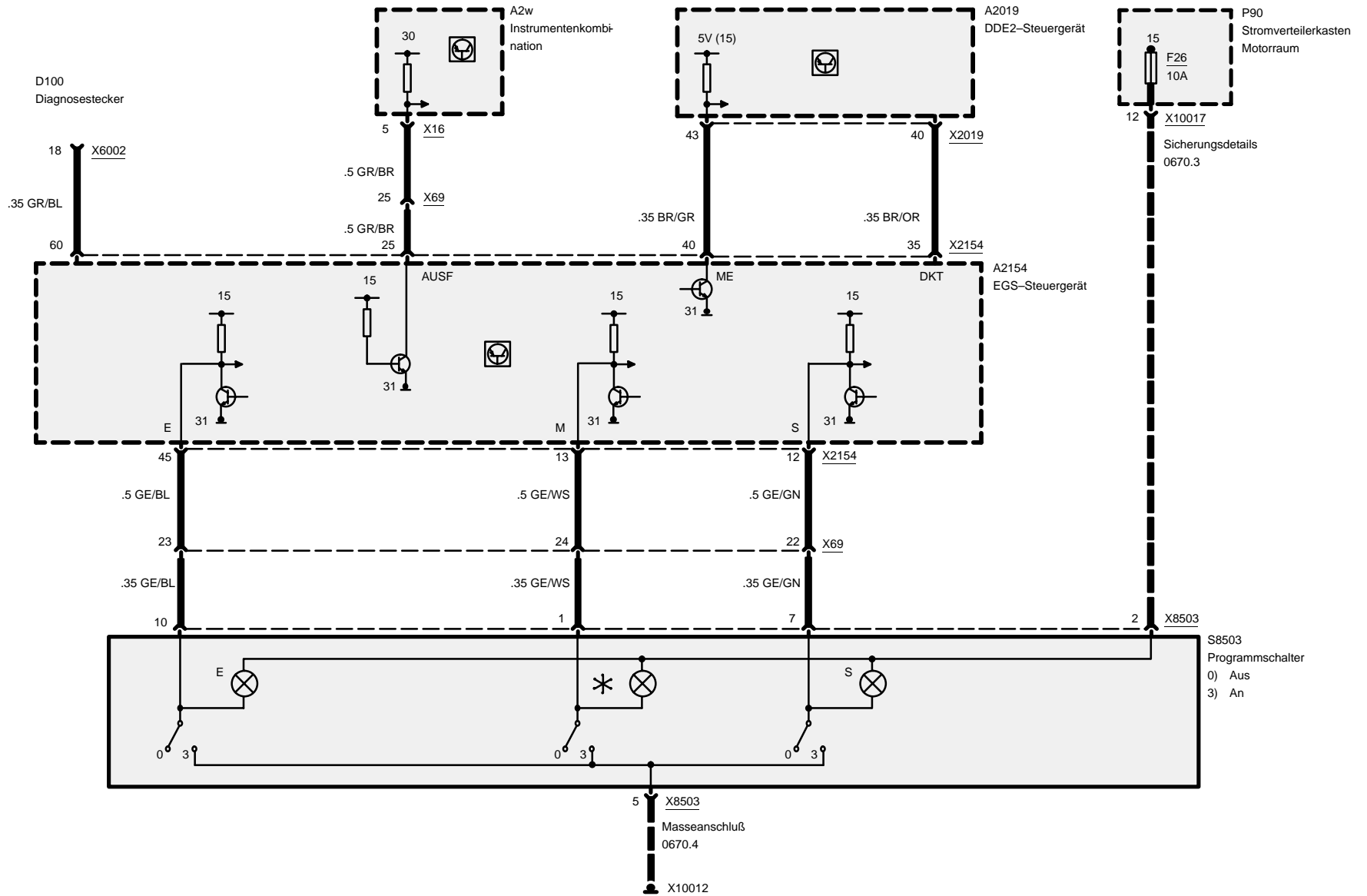






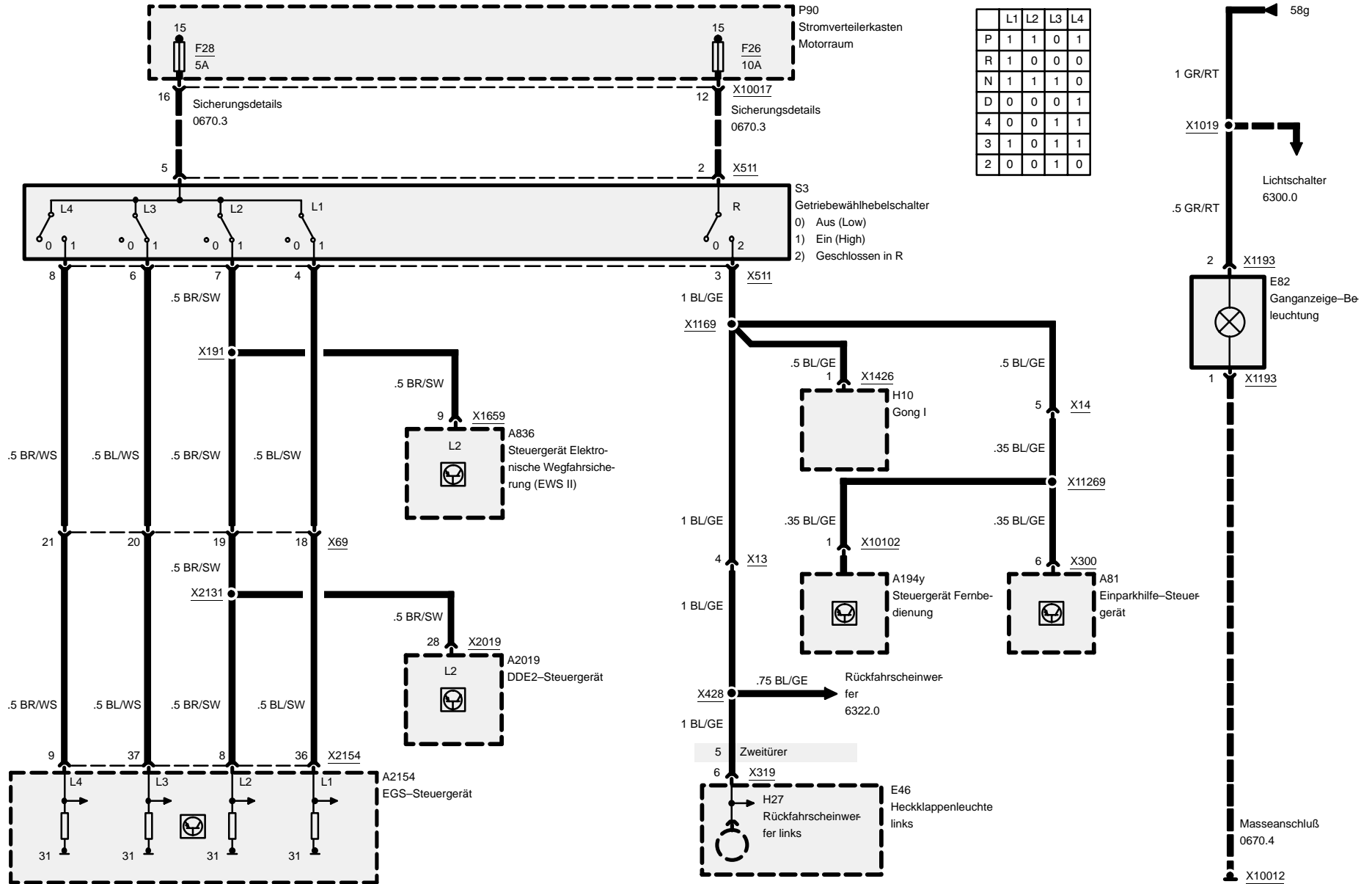


# Elektronische Getriebesteuerung (EGS A5S 310Z Diesel)



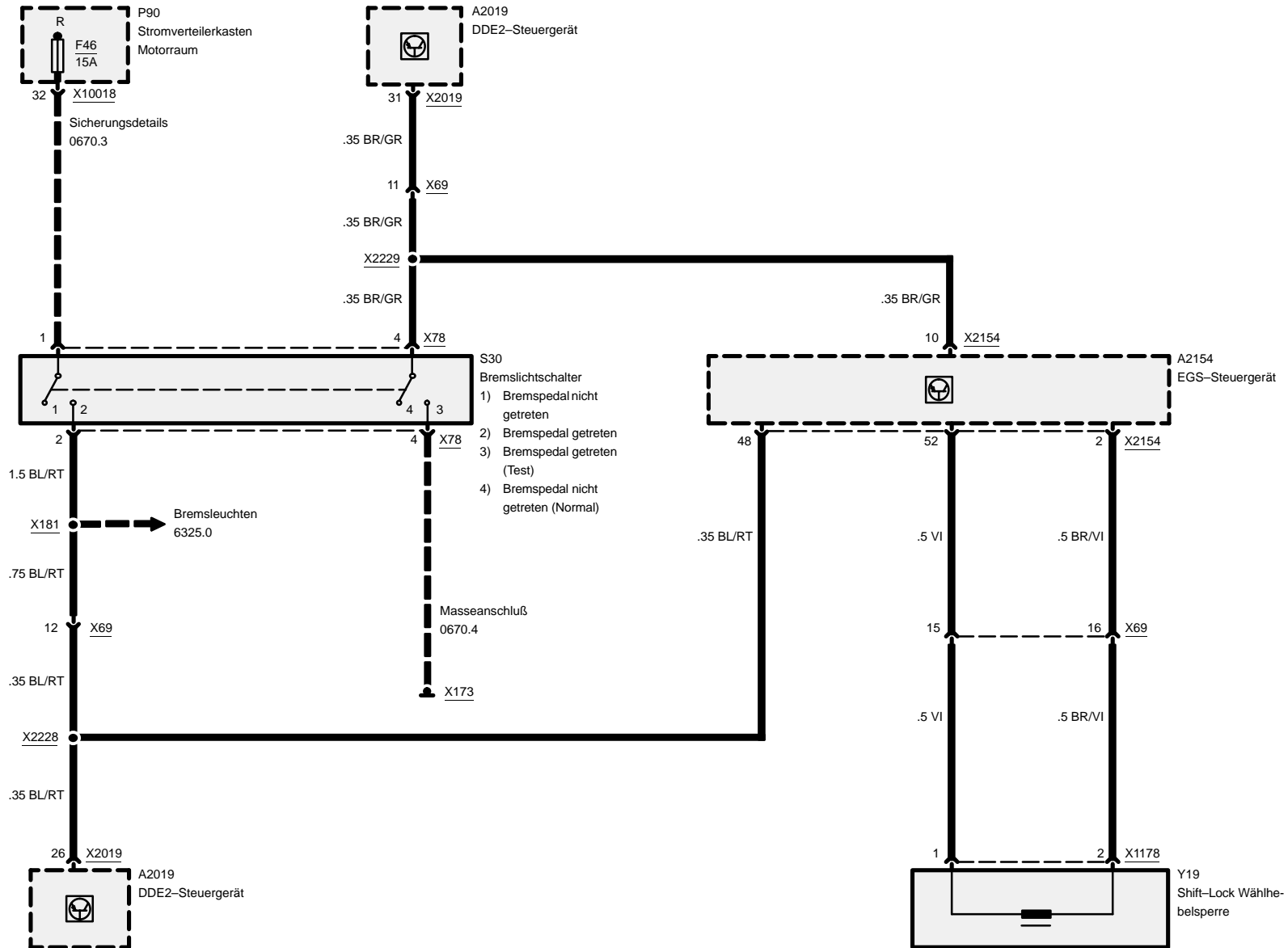


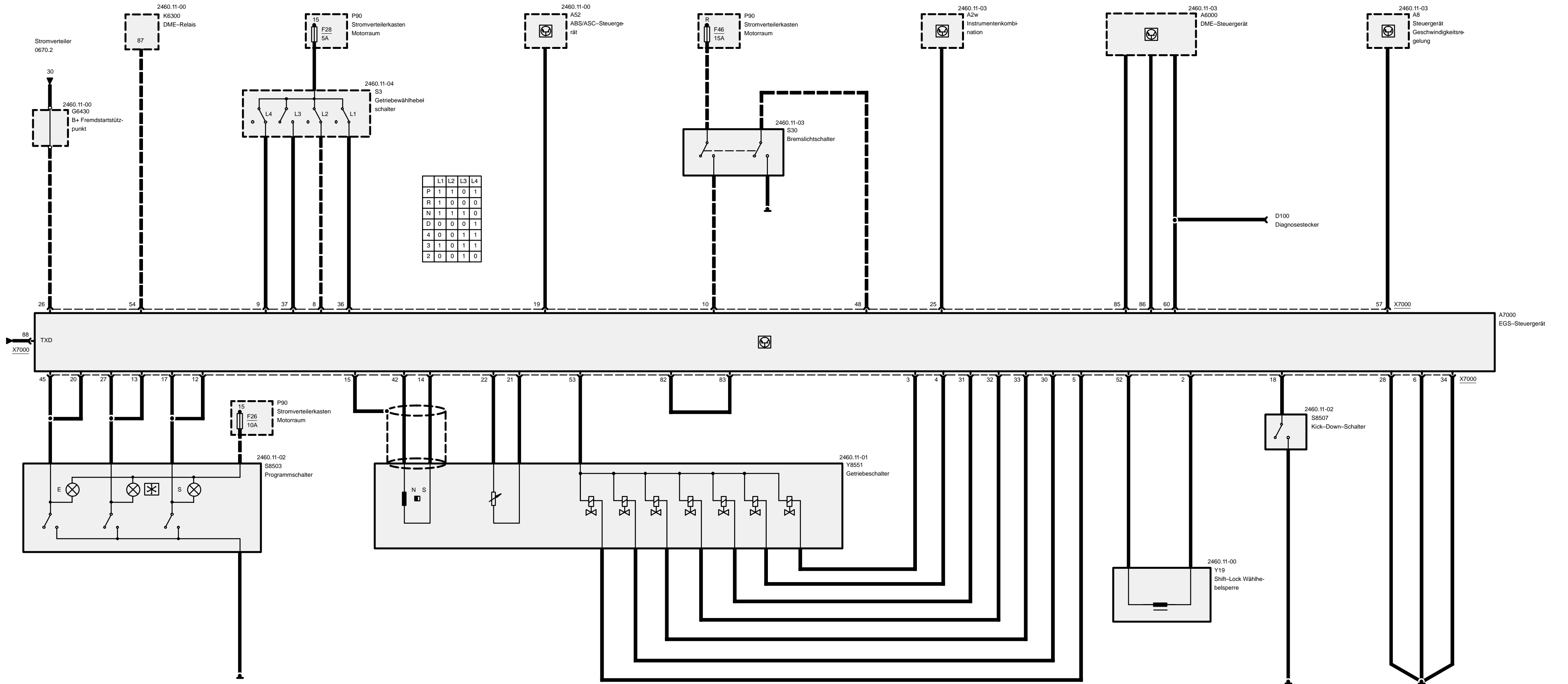
# Elektronische Getriebesteuerung (EGS A5S 310Z Diesel)

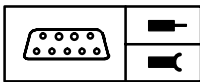




# Elektronische Getriebesteuerung (EGS A5S 310Z Diesel)





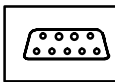


## Pinbelegung

### X7000

Pin	Art	Bezeichnung/Funktion	Anschluß
1		nicht belegt	
2	A	Shift-Lock (+)	Wählhebelsperre
3	A	Magnetventil R-Sperre	Getriebeschaltgerät
4	A	Magnetventil Wandlerkupplung	Getriebeschaltgerät
5	A	Magnetventil Hauptdruck	Getriebeschaltgerät
6	M	Masse	Masseverbindung
7		nicht belegt	
8	E	Positionsschalter L2	Getriebewählhebel
9	E	Positionsschalter L4	Getriebewählhebel
10	E	Bremssignal	Bremslichtschalter
11		nicht belegt	
12	E	S-Programm	Programmschalter
13	E	*-Programm	Programmschalter
14	E	Drehzahlfühler n-ab (-)	Getriebeschaltgerät
15	M	Abschirmung Drehzahlfühler	Abschirmung
16		nicht belegt	
897	E	S-Programm	Programmschalter
18	E	Kick-Down-Signal	Kick-Down-Schalter
19	E	ASC-Signal	ASC-Steuergerät
900	E	E-Programm	Programmschalter
21	M	Masse Öltemperatursensor	Getriebeschaltgerät
22	E	Öltemperatursensor NTC	Getriebeschaltgerät
23		nicht belegt	
24		nicht belegt	
25	A	Störanzeige	Instrumentenkombination
26	E	Klemme 30	Fremdstartstützpunkt
27	E	*-Programm	Programmschalter
28	M	Masse Elektronik	Masseverbindung
29		nicht belegt	
30	A	Magnetventil A	Getriebeschaltgerät
31	A	Magnetventil Overdrive	Getriebeschaltgerät
32	A	Magnetventil C	Getriebeschaltgerät
33	A	Magnetventil B	Getriebeschaltgerät

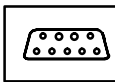
E = Eingang, A = Ausgang, M = Masse



## Pinbelegung

Pin	Art	Bezeichnung/Funktion	Anschluß
34	M	Leistungsmasse	Masseverbindung
35		nicht belegt	
36	E	Positionsschalter L1	Getriebewählhebel
37	E	Positionsschalter L3	Getriebewählhebel
38		nicht belegt	
39		nicht belegt	
40		nicht belegt	
41		nicht belegt	
42	E	Drehzahlfühler n-ab (+)	Getriebebeschaltgerät
43		nicht belegt	
44		nicht belegt	
45	E	E-Programm	Programmschalter
46		nicht belegt	
47		nicht belegt	
48	E	Brems-Testsignal	Bremslichtschalter
49		nicht belegt	
50		nicht belegt	
51		nicht belegt	
52	A	Shift-Lock (-)	Wählhebelsperre
53	A	Plusversorgung Magnetventile	Getriebebeschaltgerät
54	E	B+ Spannung	DME-Relais
55		nicht belegt	
56		nicht belegt	
57	E	Signal Tempomat	Tempomat-Steuerggerät
58		nicht belegt	
59		nicht belegt	
60	E	Programmierspannung	Diagnosestecker
61		nicht belegt	
62		nicht belegt	
63		nicht belegt	
64		nicht belegt	
65		nicht belegt	
66		nicht belegt	
67		nicht belegt	
68		nicht belegt	

E = Eingang, A = Ausgang, M = Masse

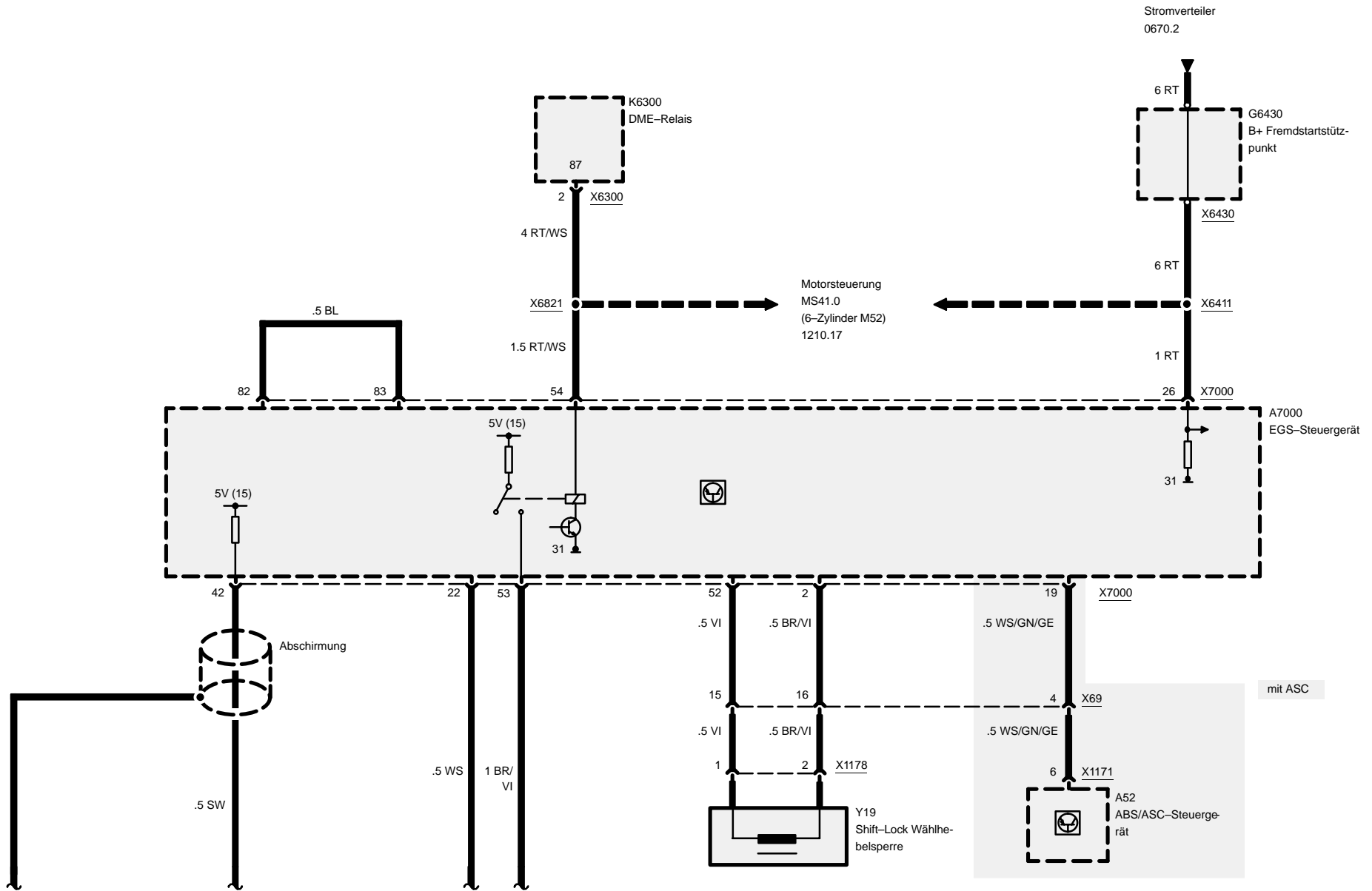


## Pinbelegung

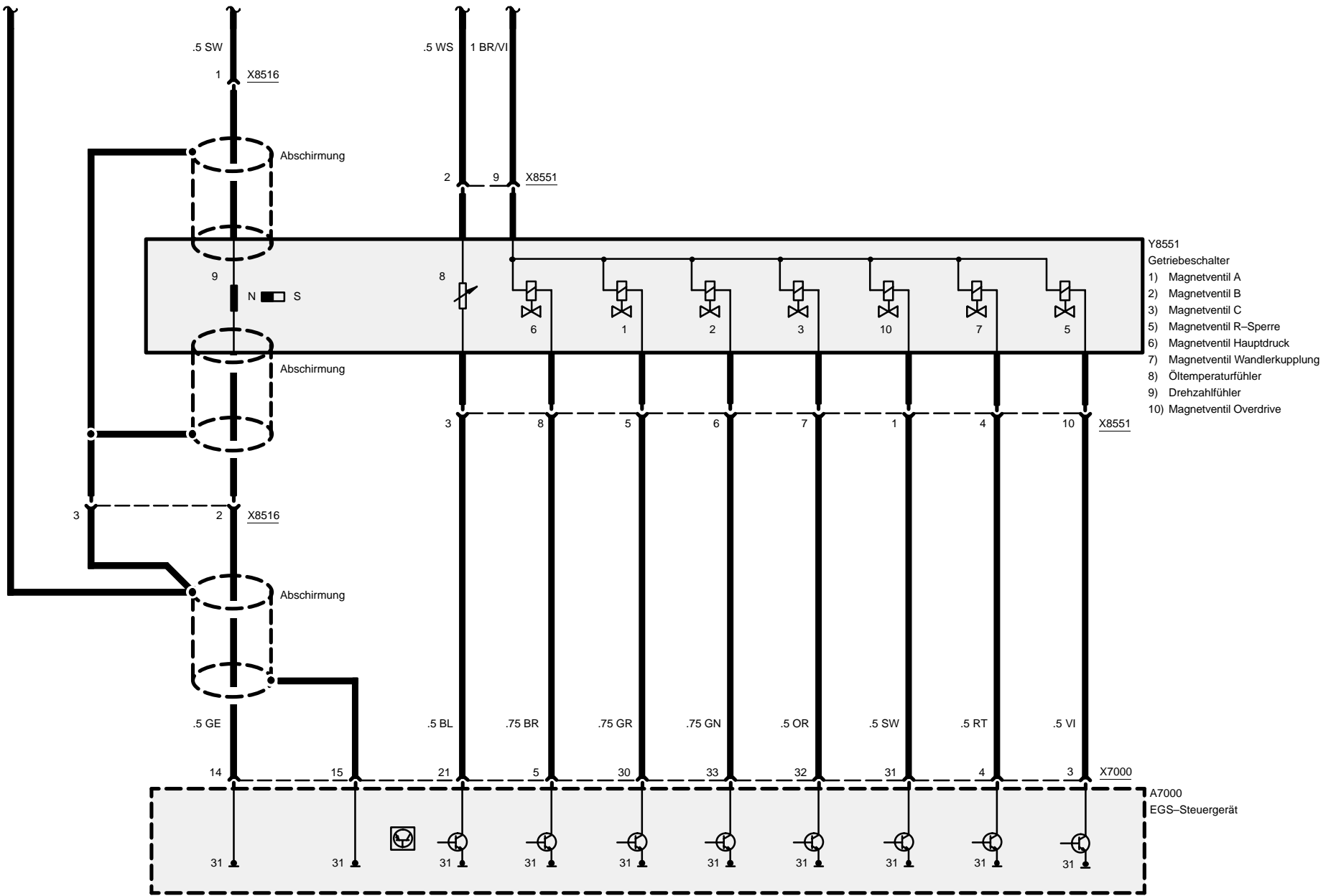
Pin	Art	Bezeichnung/Funktion	Anschluß
69		nicht belegt	
70		nicht belegt	
71		nicht belegt	
72		nicht belegt	
73		nicht belegt	
74		nicht belegt	
75		nicht belegt	
76		nicht belegt	
77		nicht belegt	
78		nicht belegt	
79		nicht belegt	
80		nicht belegt	
81		nicht belegt	
82	E/A	Brücke	
83	E/A	Brücke	
84		nicht belegt	
85	E/A	CANCA-LOW	DME-Steuergerät
86	E/A	CANCA-HIGH	DME-Steuergerät
87		nicht belegt	
88	E/A	TxD-Diagnoseleitung	Diagnosestecker

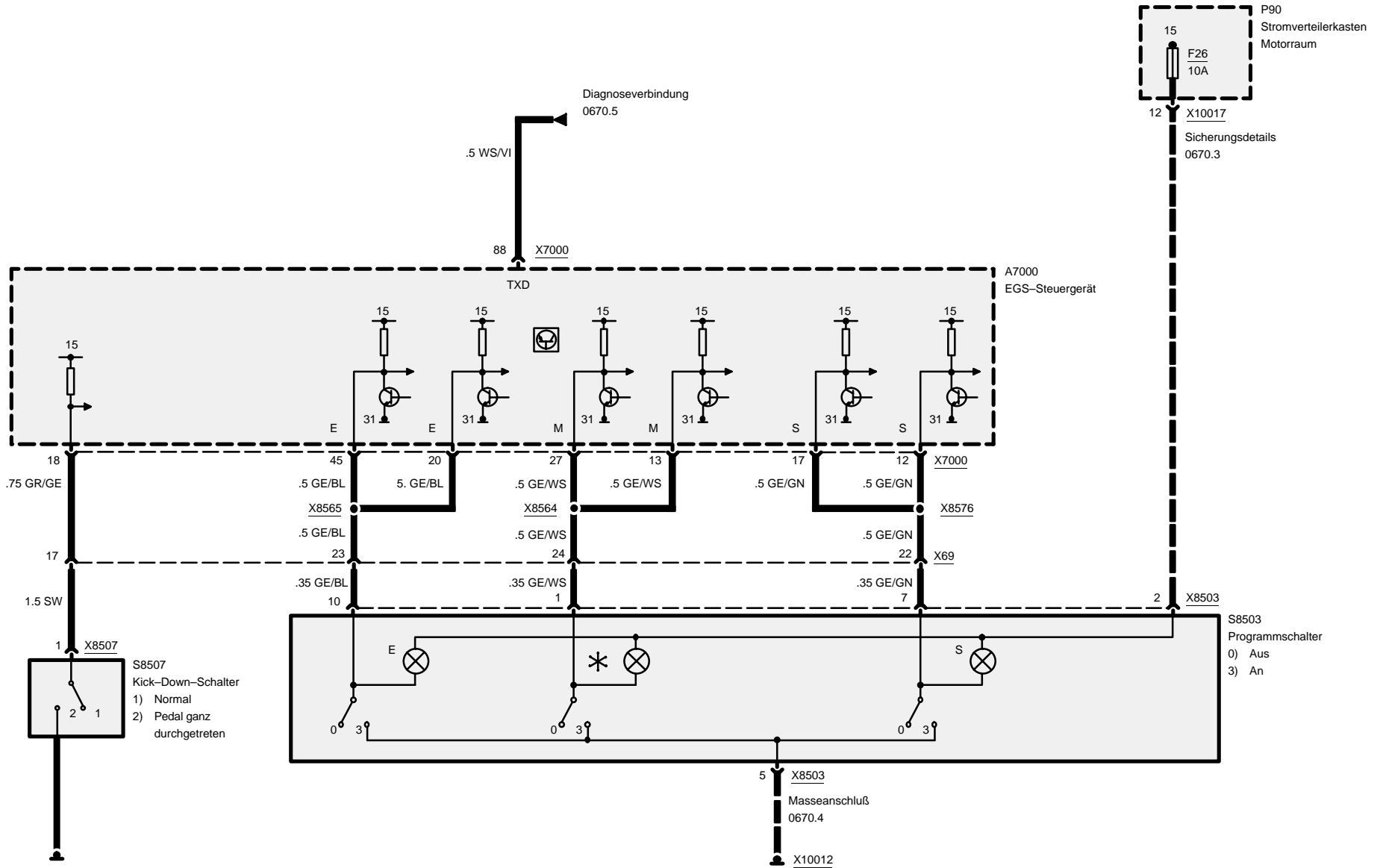


# Elektronische Getriebesteuerung (EGS A5S 300J M52)



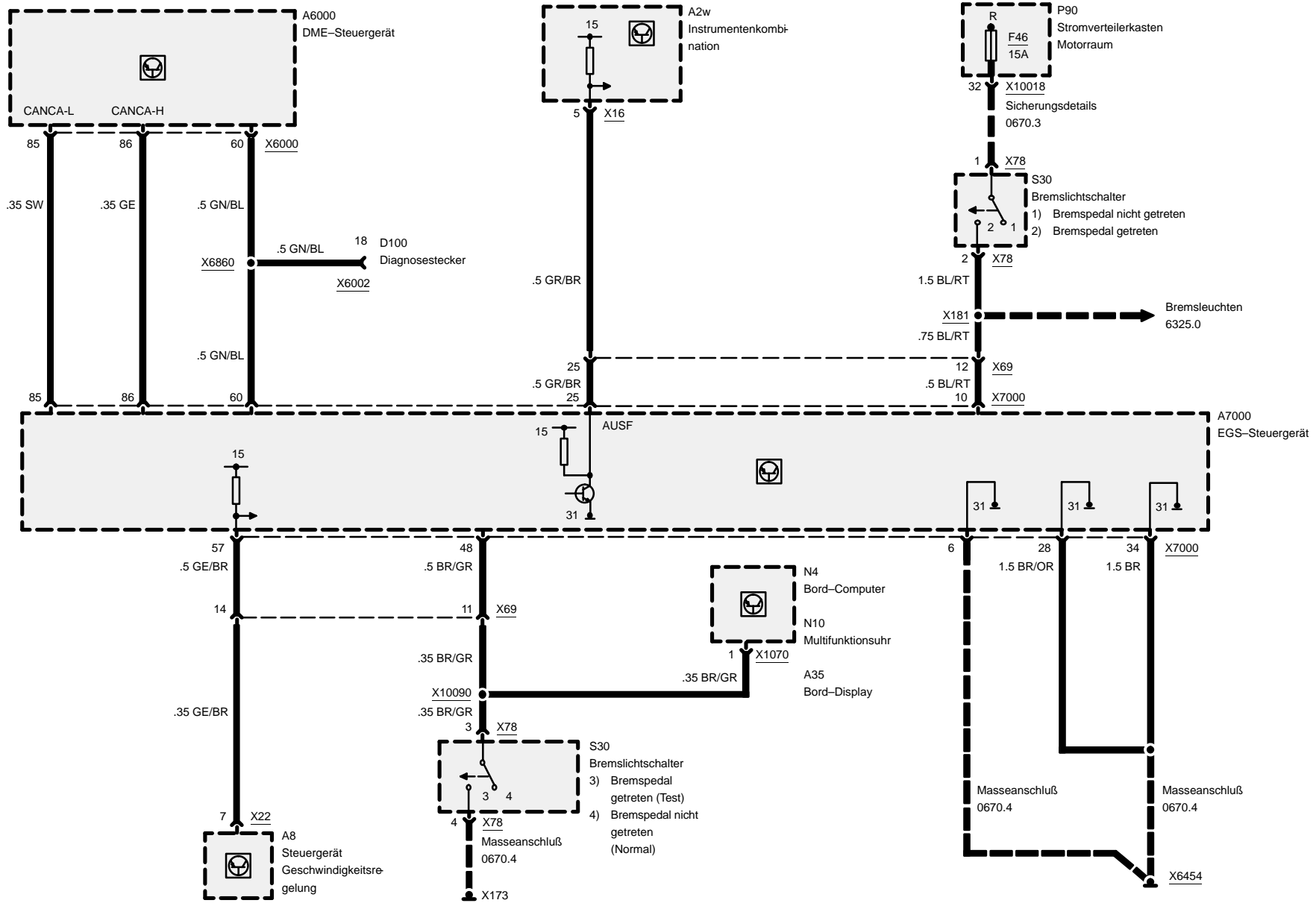


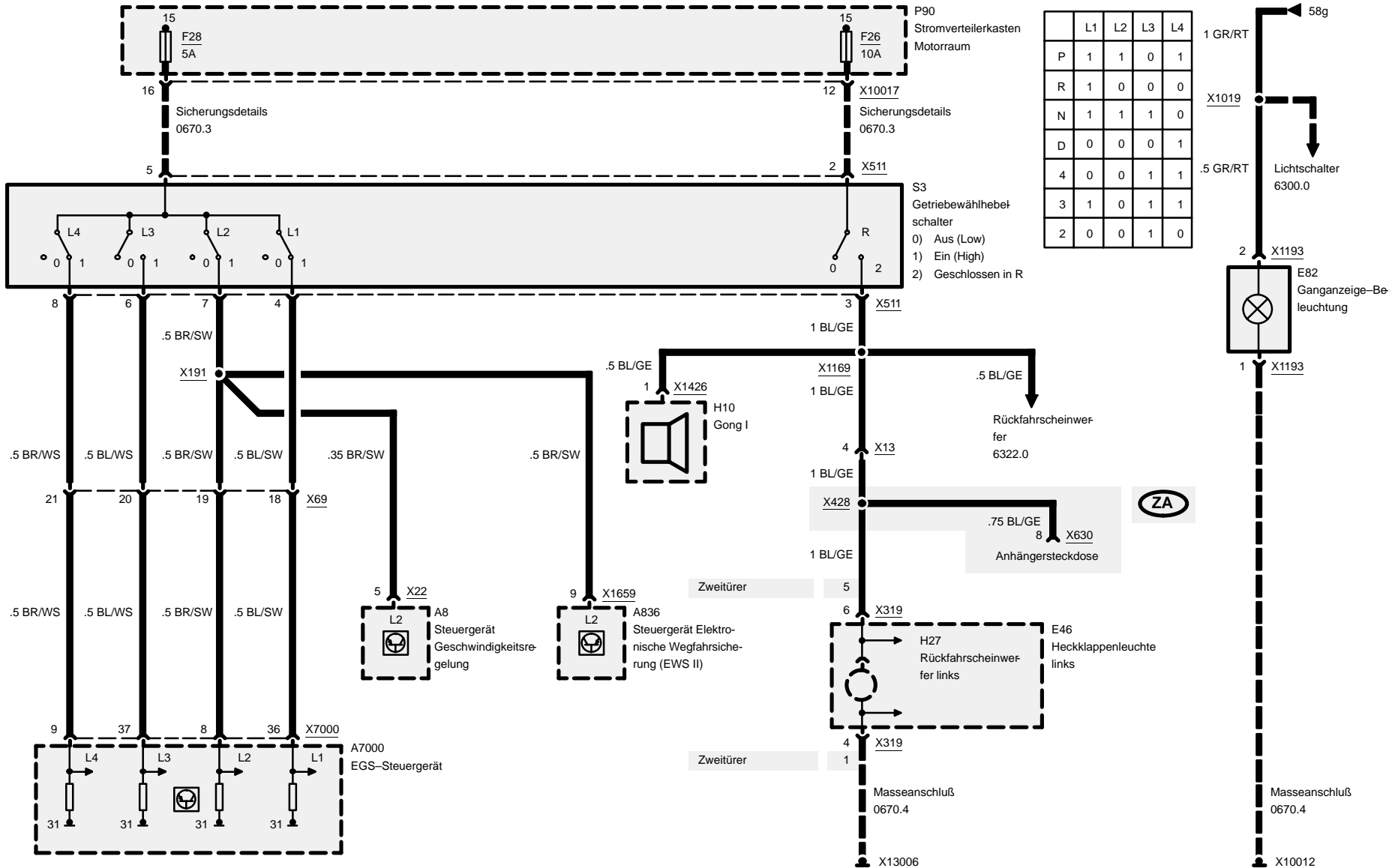


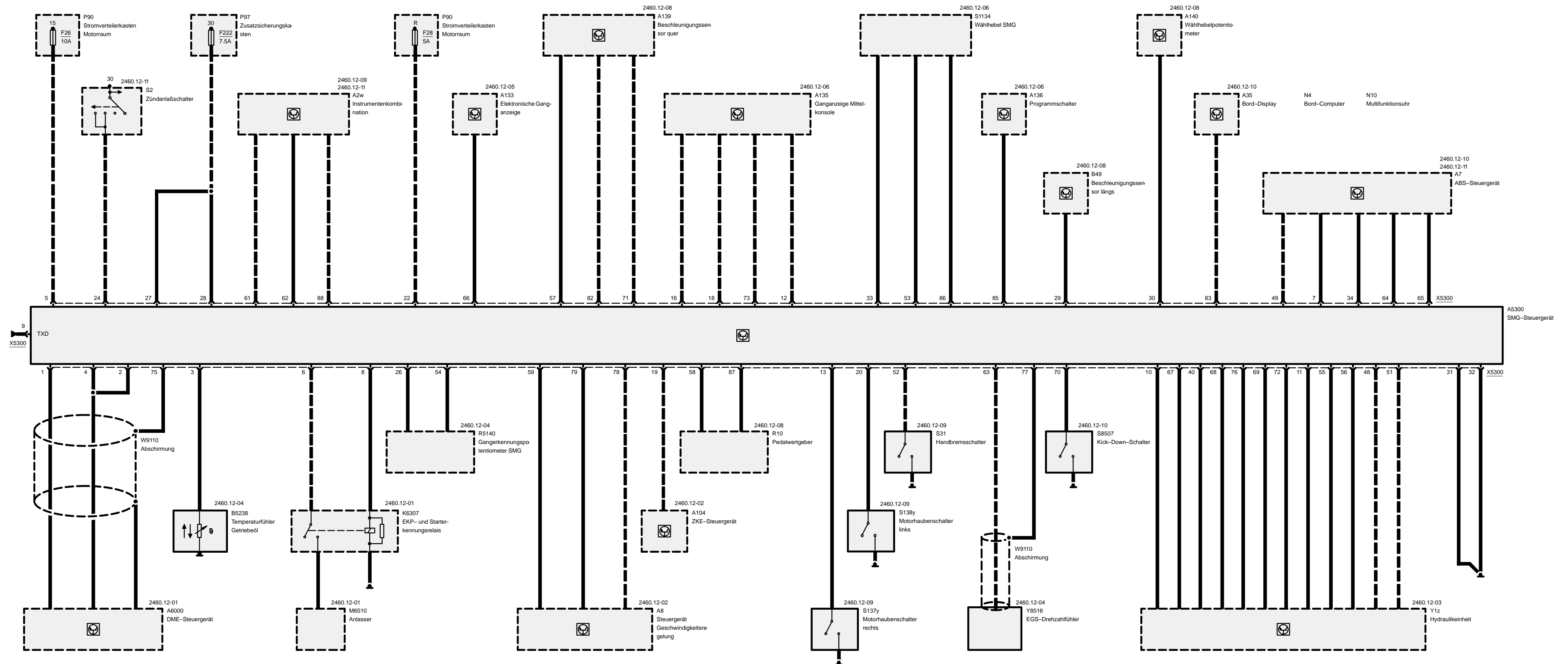


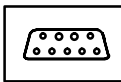


# Elektronische Getriebesteuerung (EGS A5S 300J M52)







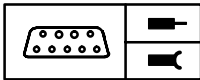


## Pinbelegung

### X5300

Pin	Art	Bezeichnung/Funktion	Anschluß
1	E/A	CAN LOW	DME-Steuergerät
2	E/A	CAN HIGH	DME-Steuergerät
3	E	Öltemperatur Getriebe	Fühler Getriebeöl-Temperatur
4	E/A	Can High	DME-Steuergerät
5	A	Ansteuerung Relais Hydropumpe	Relais Hydropumpe
6	E	Signal Klemme 50	Relais Starterkennung
7	E	Raddrehzahl HL	ABS-Steuergerät
8	A	Signal Klemme 86	Relais Starterkennung
9	E/A	TxD-Datenleitung	Diagnosestecker
10	A	Magnetventilansteuerung Kupplung (+)	Hydraulikeinheit
11	A	Magnetventilansteuerung Gang V (-)	Hydraulikeinheit
12	A	U-Batterie	Ganganzeige Mittelkonsole
13	E	Signal Motorhaube	Motorhaubenschalter rechts
14		nicht belegt	
15		nicht belegt	
16	E	Wählhebelstellung Schalter 1	Ganganzeige N
17		nicht belegt	
18	E	Wählhebelstellung Manuell	Ganganzeige S
19	E	Signal Türkontakt	Türkontaktschalter Fahrertür
20	E	Signal Motorhaube	Motorhaubenschalter links
21		nicht belegt	
22	E	Klemme R	Sicherung 28
23		nicht belegt	
24	E	Klemme 15	Zündanlaßschalter
25		nicht gebraucht	
26	E	Gangerkennung	Gangerkennungspotentiometer SMG
27	E	Klemme 30	Sicherung 222
28	E	Klemme 30	Sicherung 222
29	E	Beschleunigungssensor	Beschleunigungssensor längs
30	E	DK-Potentiometer	Wählhebelpotentiometer
31	M	Masse	Masseverbindung
32	M	Masse	Masseverbindung
33	A	Wählhebel blockieren	Wählhebel SMG Shift-Lock

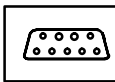
E = Eingang, A = Ausgang, M = Masse



## Pinbelegung

Pin	Art	Bezeichnung/Funktion	Anschluß
34	E	Raddrehzahl VL	ABS-Steuergerät
35		nicht belegt	
36		nicht belegt	
37		nicht belegt	
38		nicht belegt	
39		nicht belegt	
40	A	Magnetventil Gasse (+)	Hydraulikeinheit
41		nicht belegt	
42		nicht belegt	
43		nicht belegt	
44		nicht belegt	
45		nicht belegt	
46		nicht belegt	
47		nicht belegt	
48	M	Masse Sensoren	Hydraulikeinheit
49	E	ABS-Regelbremsung	ABS/Hydraulikeinheit
50		nicht belegt	
51	A	Versorgung Sensoren (+5V)	Hydraulikeinheit
52	E	Handbremse	Handbremsschalter
53	E	Schrittschalter Gang "up"	Wählhebel ASG
54	E	Getriebe Gangerkennung	Gangerkennungspotentiometer SMG
55	A	Kupplungsposition	Hydraulikeinheit
56	A	Hydraulikdruck	Hydraulikeinheit
57	E	Beschleunigungssensor	Beschleunigungssensor quer
58	E	Fahrpedalwertgeber	Pedalwertgeber
59	E	Tempomat ausschalten	Tempomat-Steuergerät
60		nicht belegt	
61	A	Warnausgang	Instrumentenkombination
62	A	Fehlerlampe	Instrumentenkombination
63	E	Drehzahl Getriebeeingang	Drehzahlgeber Getriebe
64	E	Raddrehzahl VR	ABS-Steuergerät
65	E	Raddrehzahl HR	ABS-Steuergerät
66	A	Ganganzeige	Ganganzeige
67	A	Magnetventil Kupplung (-)	Hydraulikeinheit
68	A	Magnetventil Gasse (-)	Hydraulikeinheit

E = Eingang, A = Ausgang, M = Masse



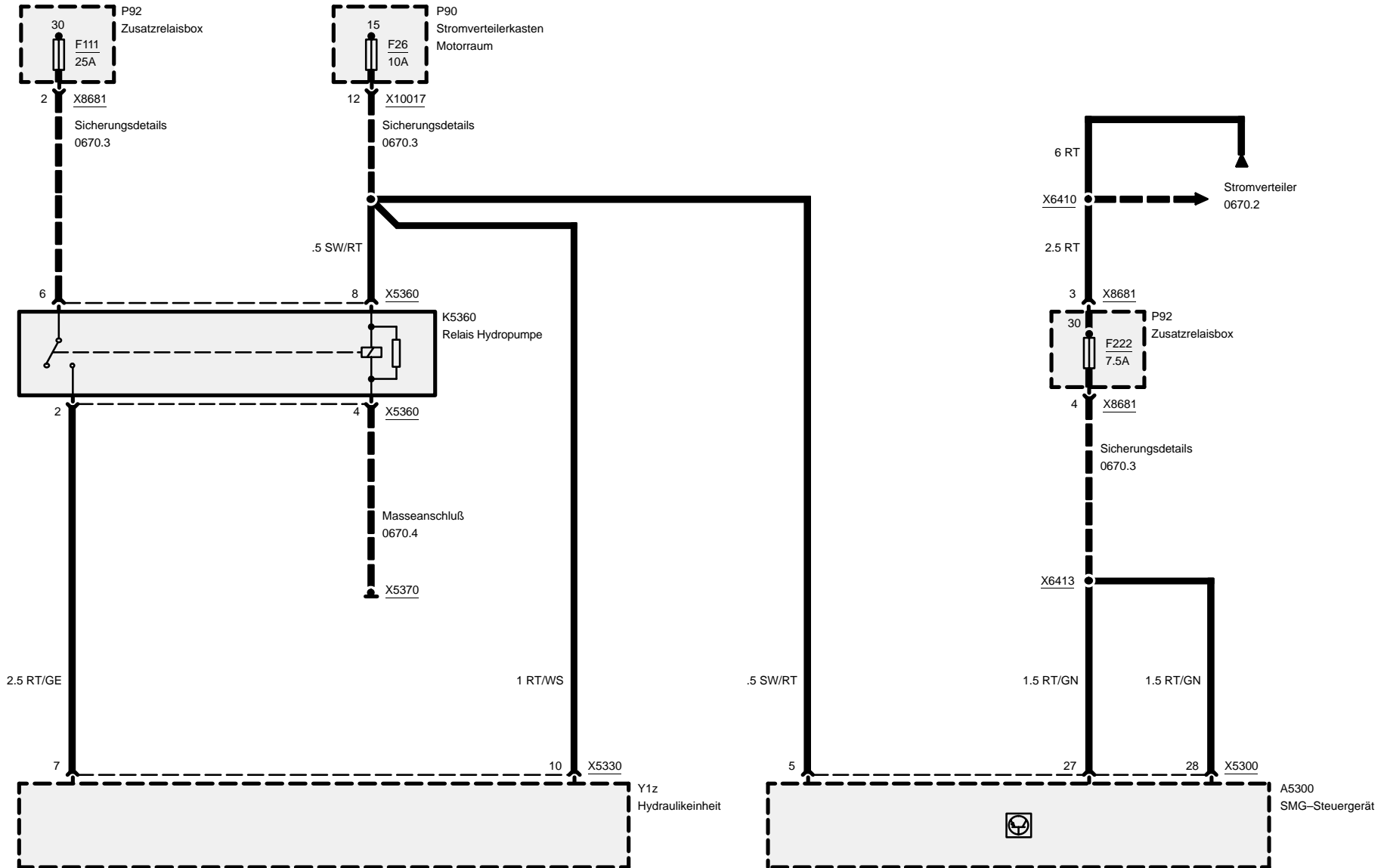
## Pinbelegung

Pin	Art	Bezeichnung/Funktion	Anschluß
69	A	Magnetventil Gang Z (-)	Hydraulikeinheit
70	E	Kick-Down	Kick-down-Schalter
71	M	Masse	Masse Sensoren
72	A	Magnetventil Gang V (+)	Hydraulikeinheit
73	E	Wählhebelstellung Schalter 2	Ganganzeige R
74		nicht belegt	
75	M	Masse CAN	Abschirmung
76	A	Magnetventil Gang Z (+)	Hydraulikeinheit
77	M	Masse Abschirmung	Abschirmung
78	A	Bremslicht	Tempomat-Steuergerät
79	E	Tempomat aktiv	Tempomat-Steuergerät
80		nicht belegt	
81		nicht belegt	
82	A	Versorgung Sensoren (+5V)	Pedalwertgeber
83	E	Bremslicht	Bremslichtschalter
84		nicht belegt	
85	E	Programmwahl "Winter"	Programmschalter
86	E	Schrittschalter Gang "down"	Wählhebel SMG
87	E	Leerlaufschalter	Pedalwertgeber
88	E	TD-Signal	Instrumentenkombination





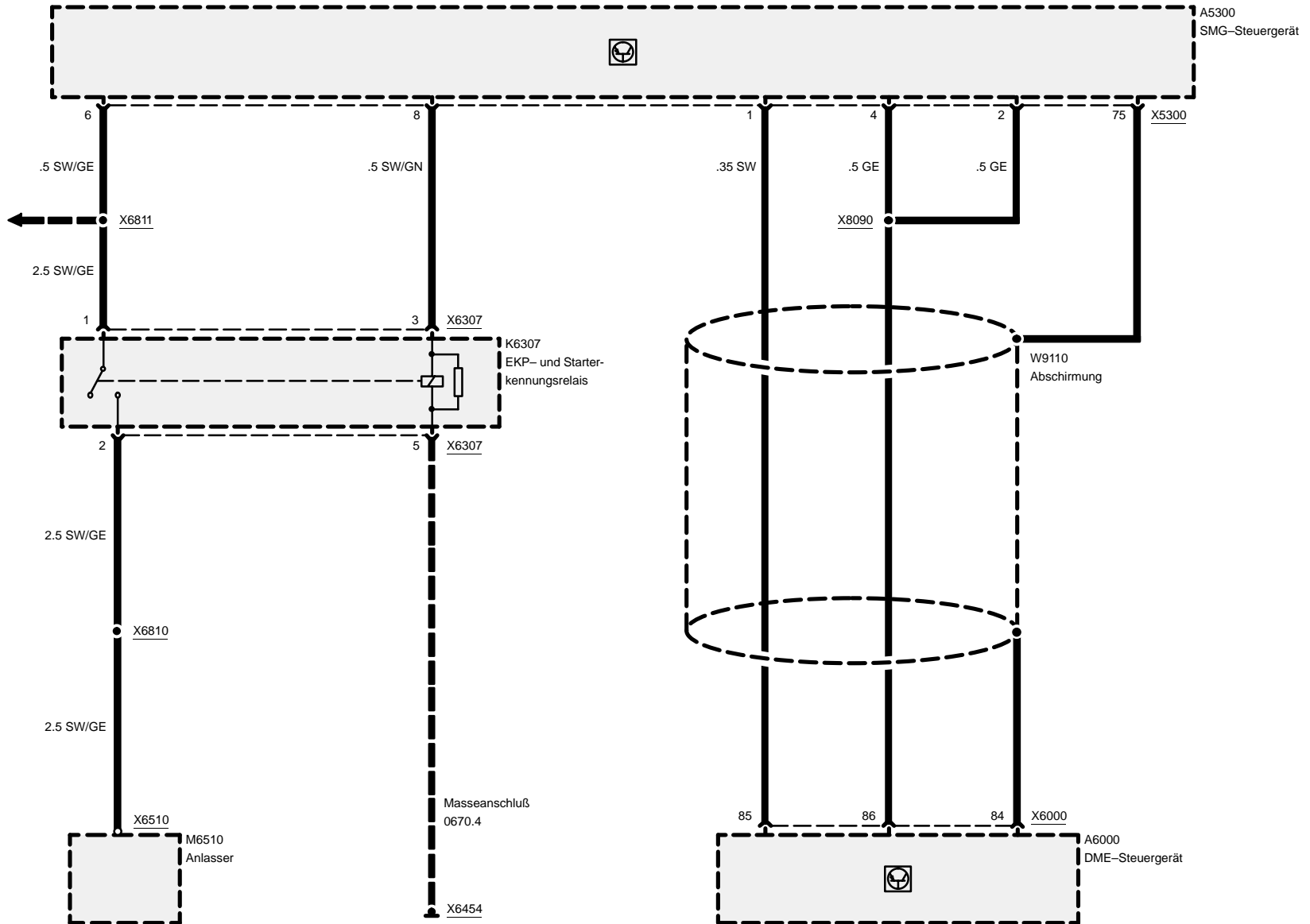
# Sequentielles M-Getriebe (SMG)





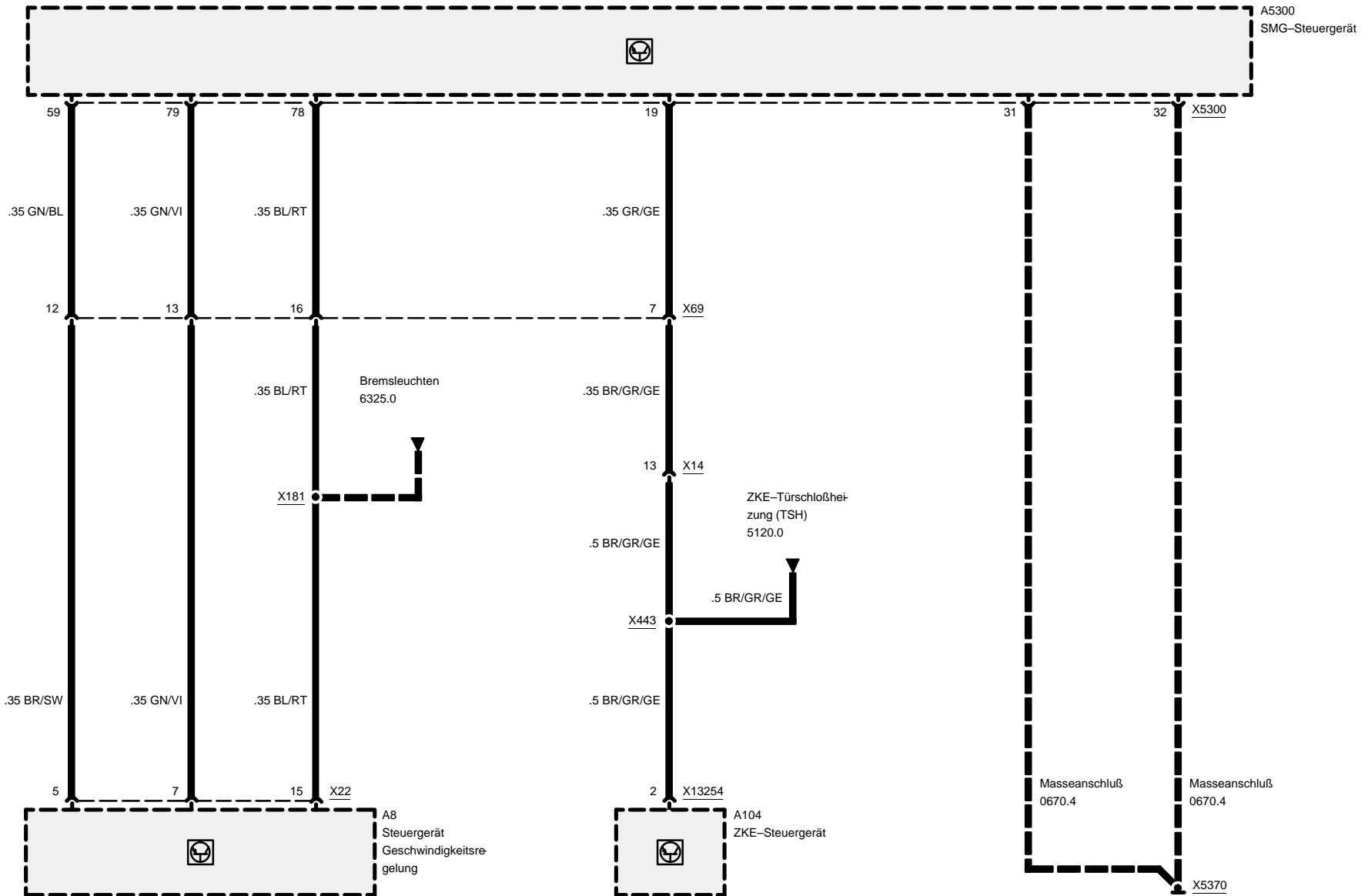
# Sequentielles M-Getriebe (SMG)

Digitale Motorelektronik (DME MSS50, 6-Zylinder S50 B32) 1210.21



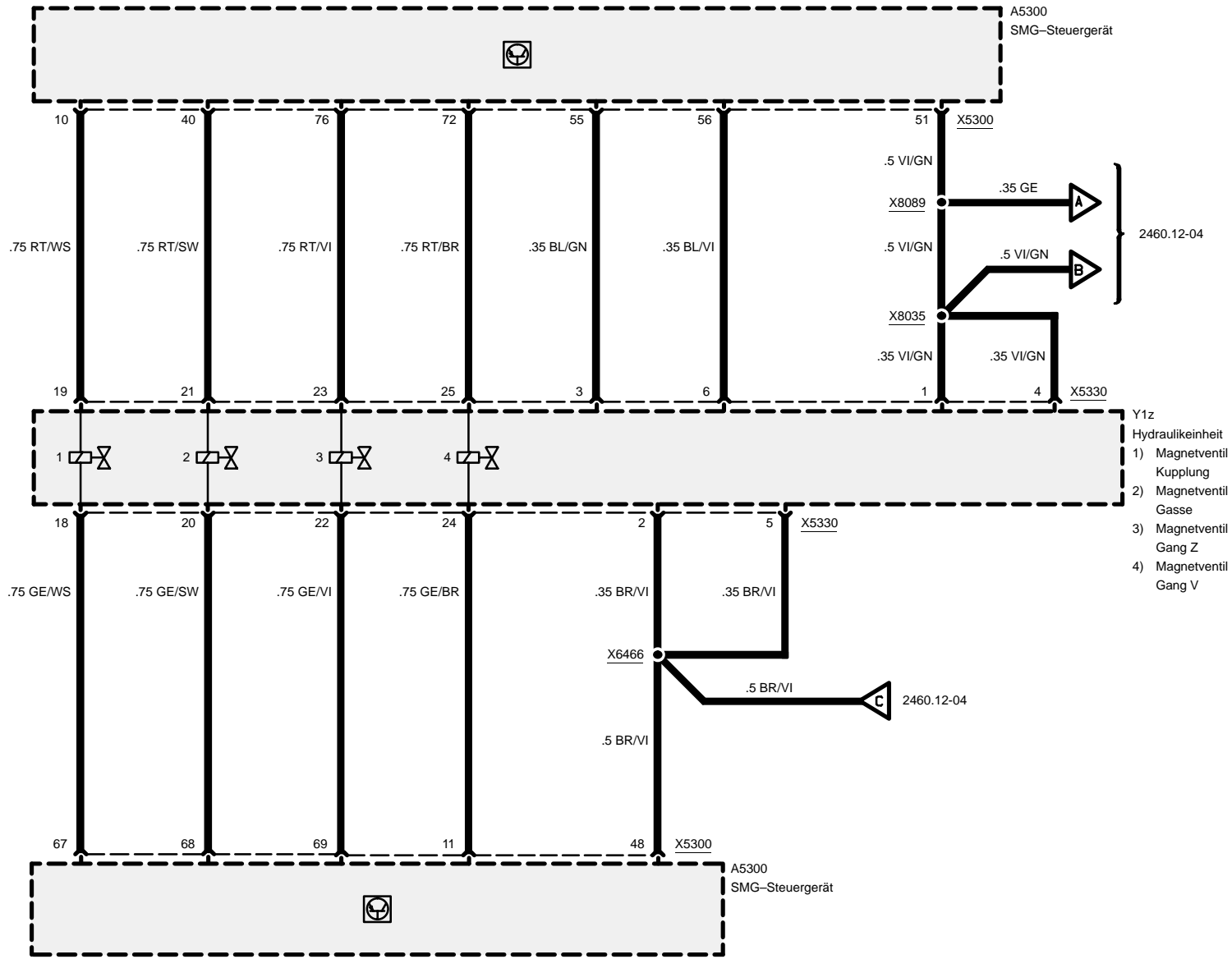


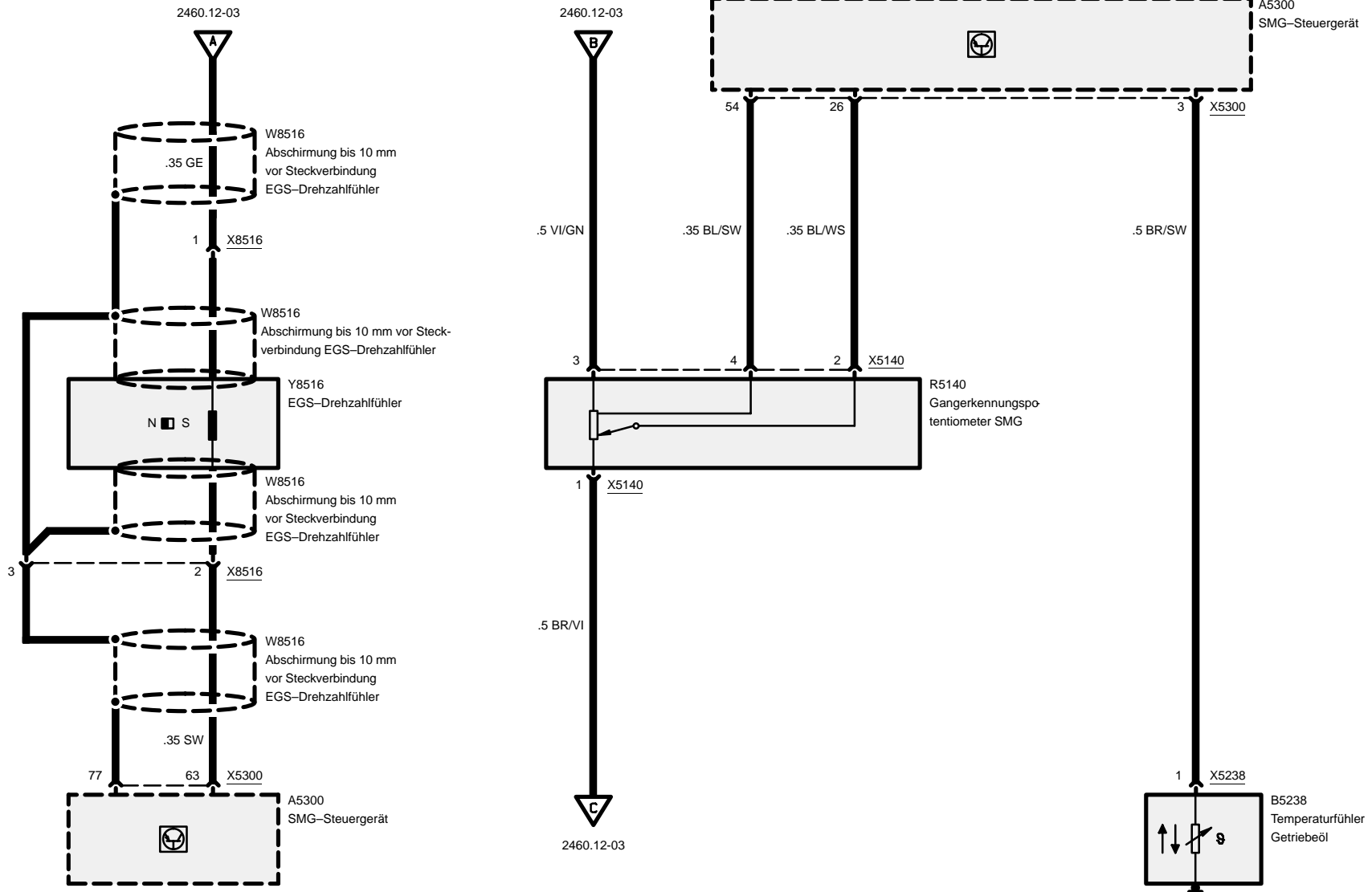
# Sequentielles M-Getriebe (SMG)





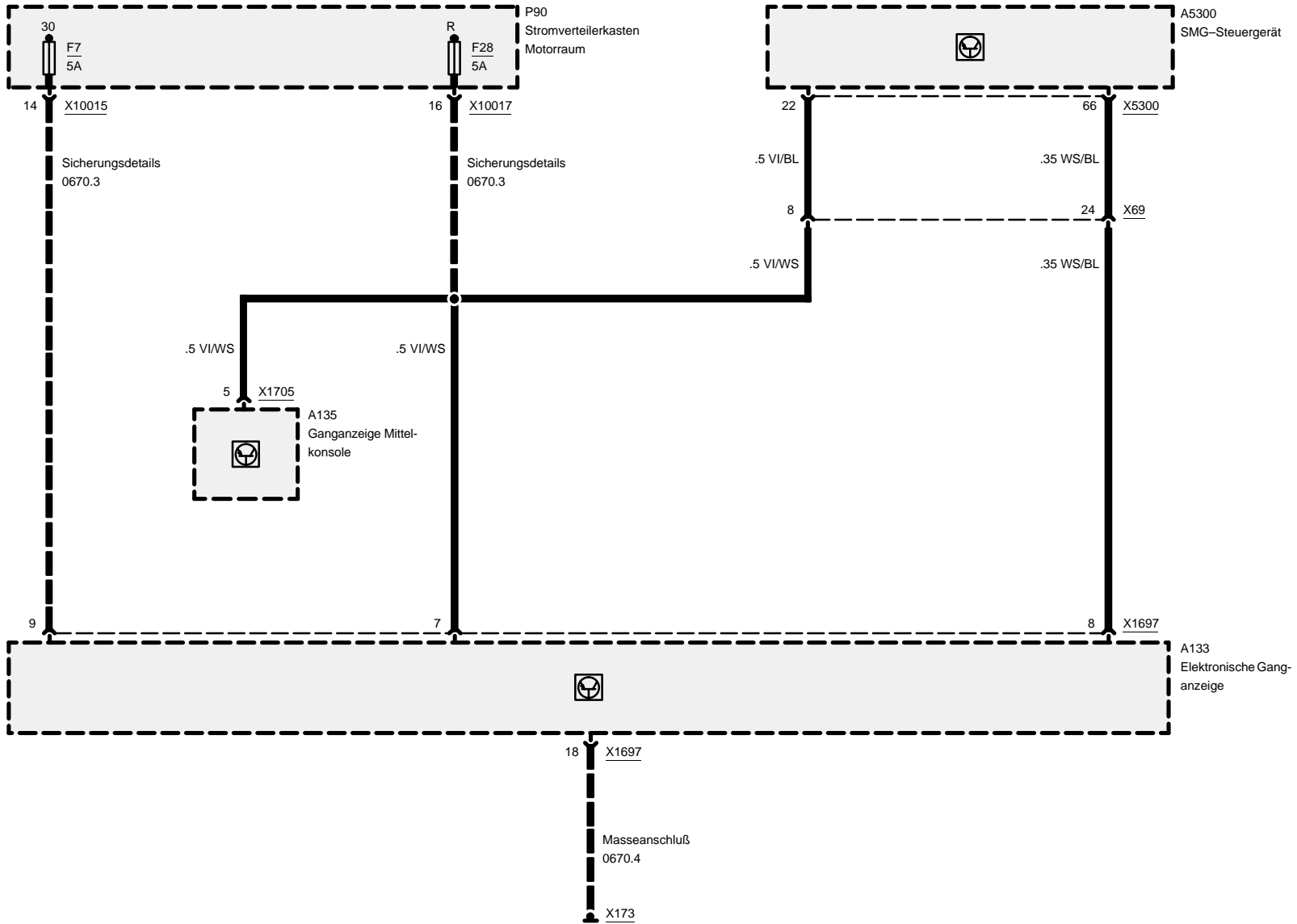
# Sequentielles M-Getriebe (SMG)





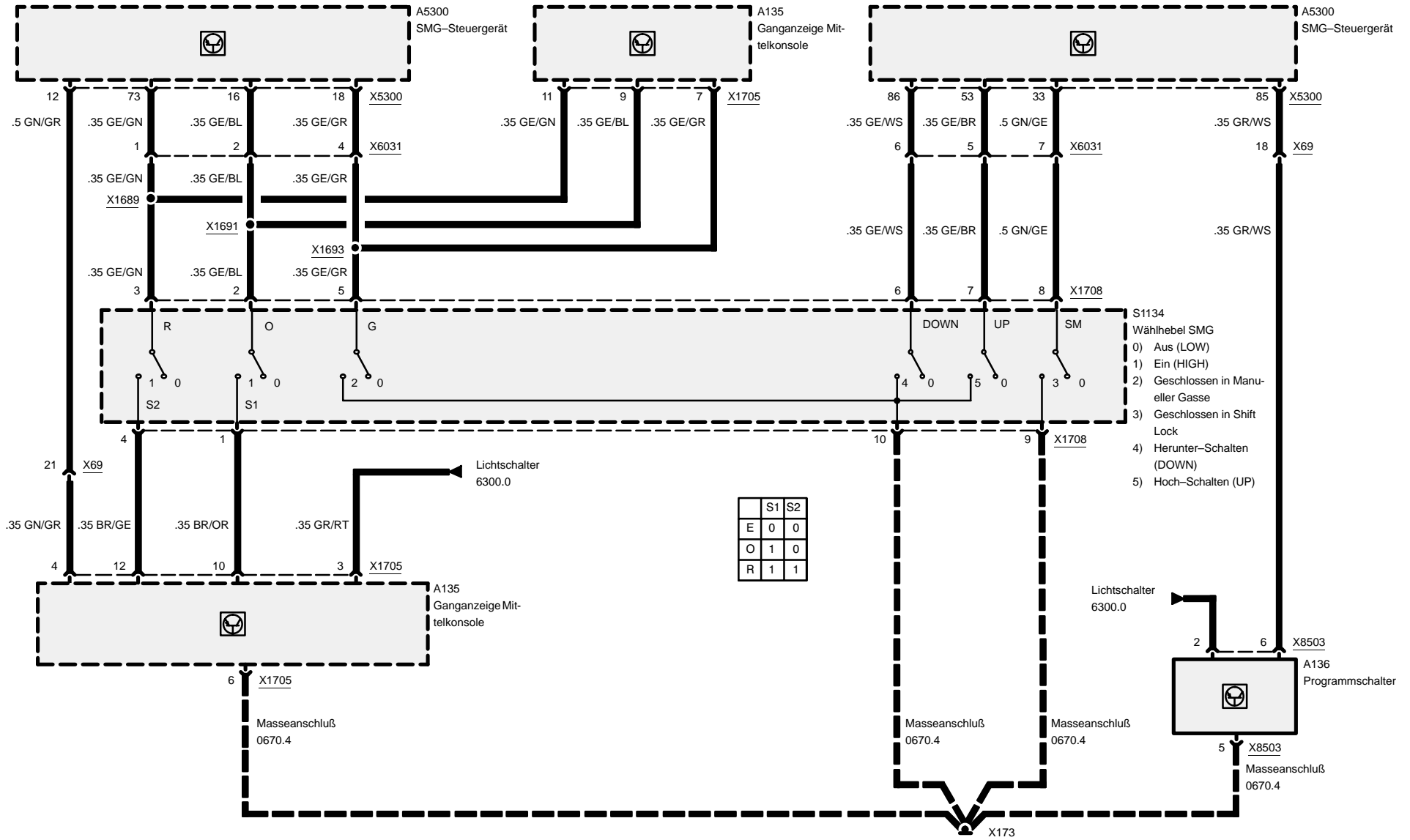


# Sequentielles M-Getriebe (SMG)



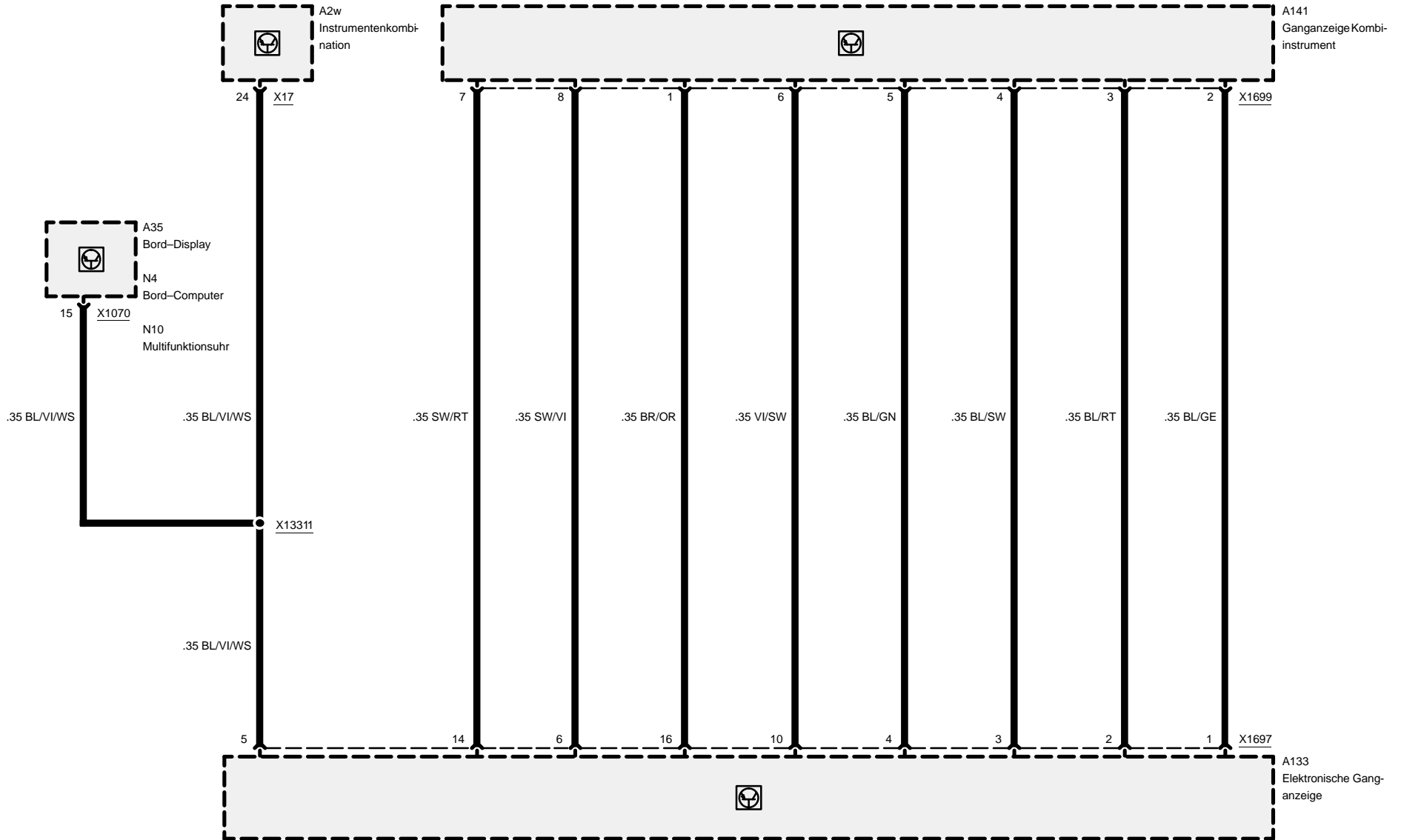


# Sequentielles M-Getriebe (SMG)





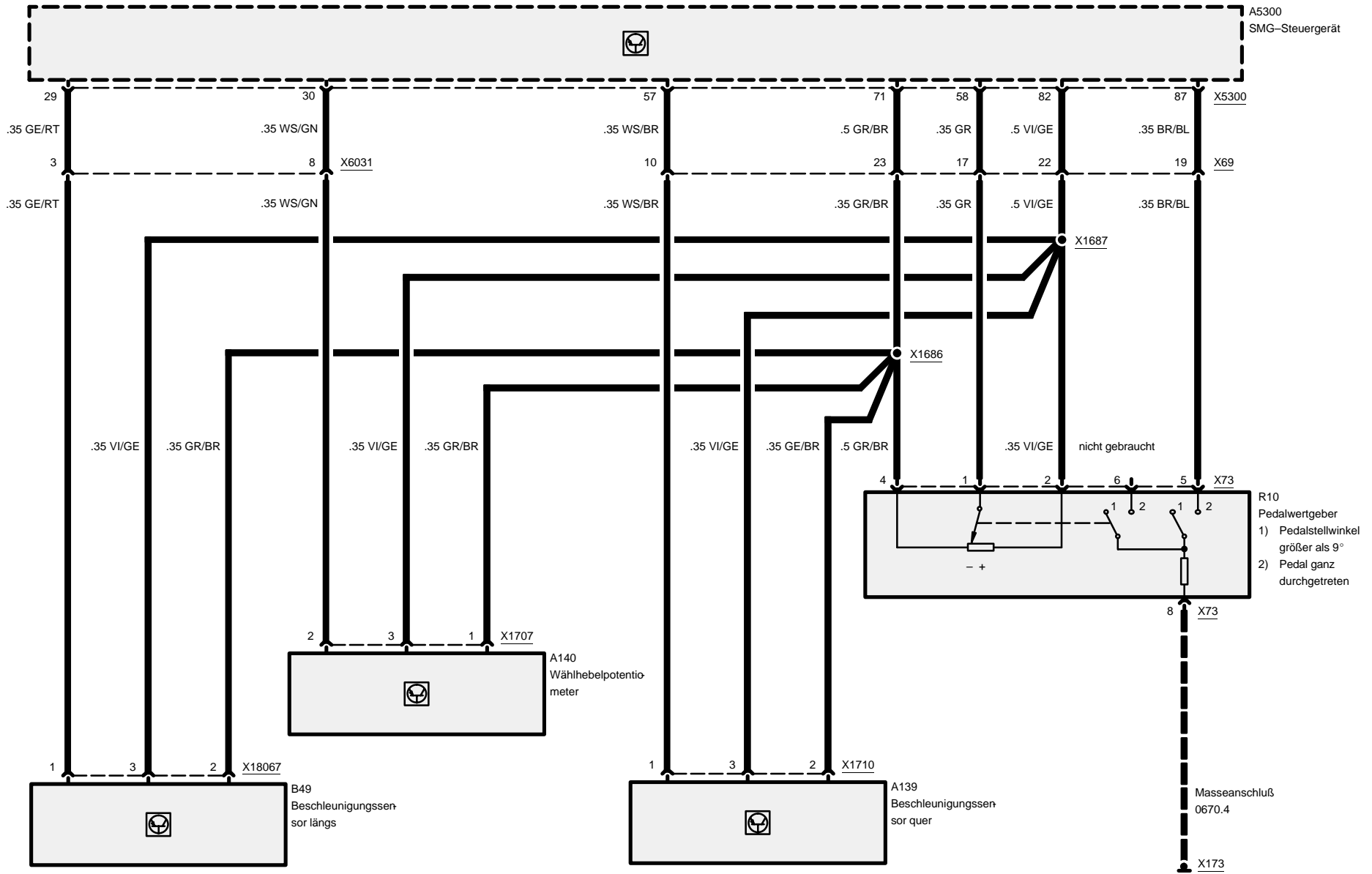
# Sequentielles M-Getriebe (SMG)





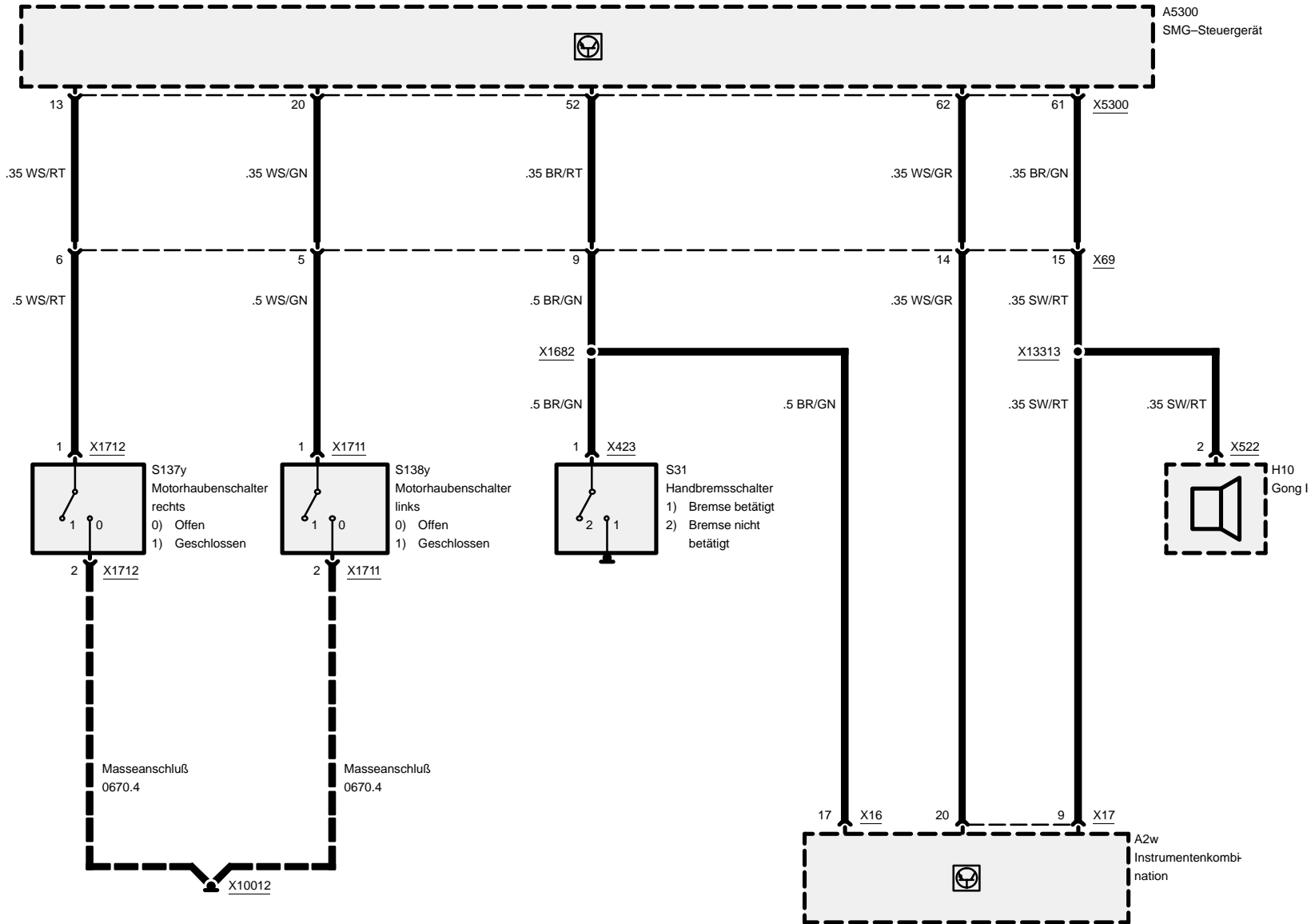


# Sequentielles M-Getriebe (SMG)



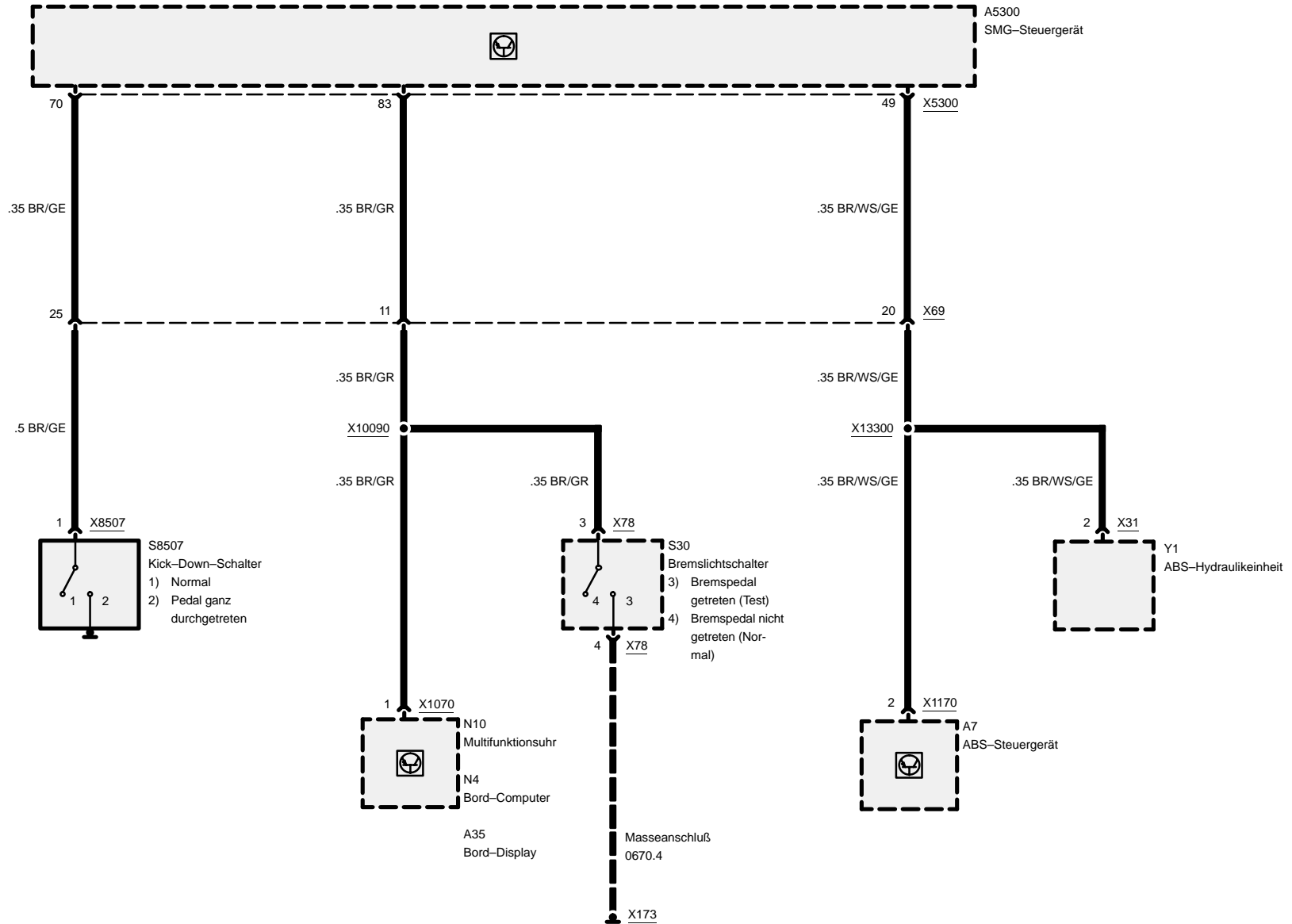


# Sequentielles M-Getriebe (SMG)



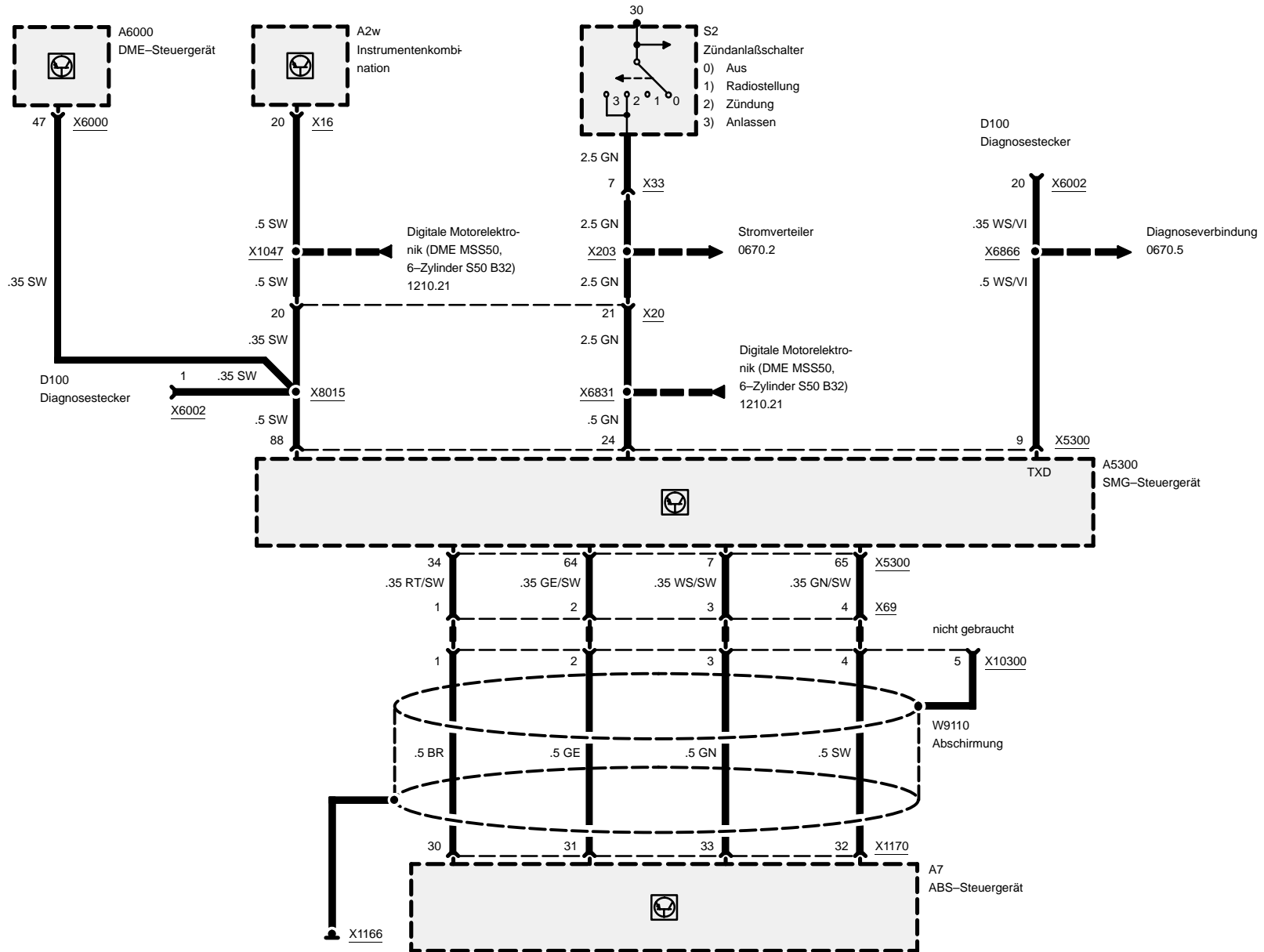


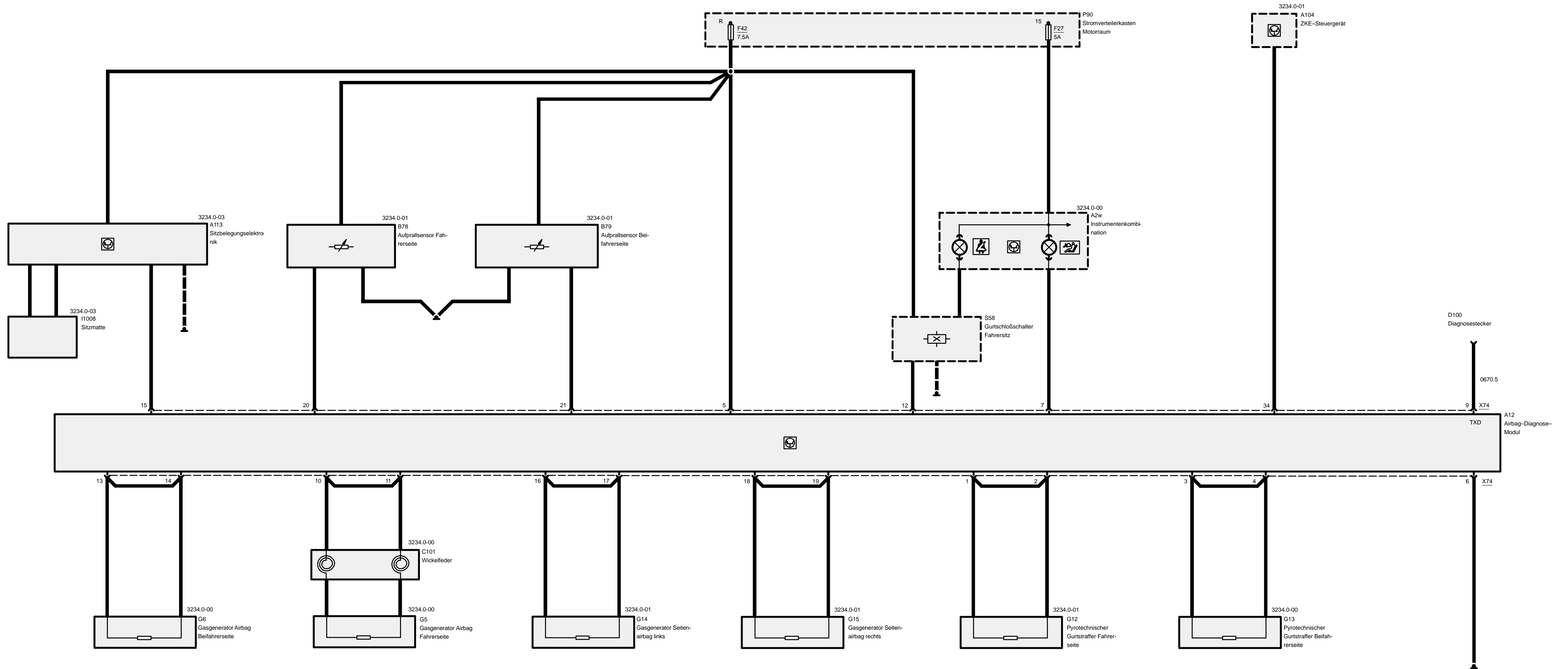
# Sequentielles M-Getriebe (SMG)

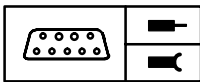




# Sequentielles M-Getriebe (SMG)





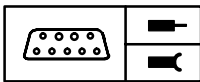


## Pinbelegung

### X74

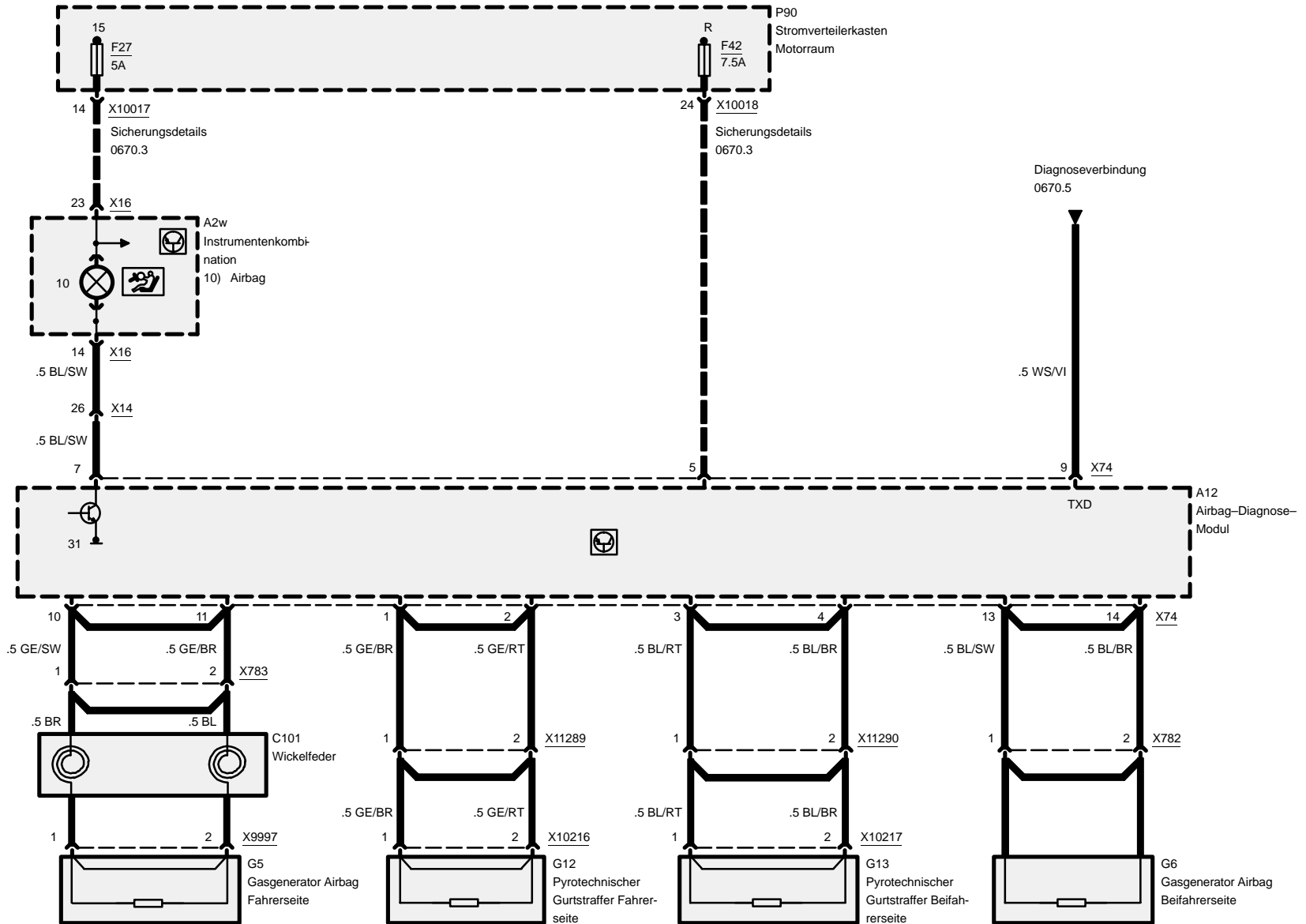
Pin	Art	Bezeichnung/Funktion	Anschluß
1	A	Pyrotechnischer Gurtstraffer	Pyrotechnischer Gurtstraffer Fahrerseite
2	A	Pyrotechnischer Gurtstraffer	Pyrotechnischer Gurtstraffer Fahrerseite
3	A	Pyrotechnischer Gurtstraffer	Pyrotechnischer Gurtstraffer Beifahrerseite
4	A	Pyrotechnischer Gurtstraffer	Pyrotechnischer Gurtstraffer Beifahrerseite
5	E	Versorgungsspannung	Stromverteilerkasten Sicherung 42
6	M	Masse	Masseverbindung
7	A	Airbag-Warnleuchte	Instrumentengehäuse
8		nicht gebraucht	
9	E/A	TxD-Diagnoseleitung	Diagnosestecker
10	A	Airbag (+)	Gasgenerator Airbag Fahrerseite
11	A	Airbag (-)	Gasgenerator Airbag Fahrerseite
12	E	Gurtschloßschalter	Gurtschloßschalter Fahrer
13	A	Airbag (+)	Gasgenerator Airbag Beifahrerseite
14	A	Airbag (-)	Gasgenerator Airbag Beifahrerseite
15	E	Sitzbelegungselektronik	Sitzbelegungselektronik
16	A	Gasgenerator	Gasgenerator Seitenairbag links
17	A	Gasgenerator	Gasgenerator Seitenairbag links
18	A	Gasgenerator	Gasgenerator Seitenairbag rechts
19	A	Gasgenerator	Gasgenerator Seitenairbag rechts
20	E	Aufprallsensor	Aufprallsensor Fahrerseite
21	E	Aufprallsensor	Aufprallsensor Beifahrerseite
22		nicht gebraucht	
23		nicht gebraucht	
24		nicht gebraucht	
25		nicht gebraucht	
26		nicht gebraucht	
27		nicht gebraucht	
28		nicht gebraucht	
29		nicht gebraucht	
30		nicht gebraucht	
31		nicht gebraucht	
32		nicht gebraucht	
33		nicht gebraucht	

E = Eingang, A = Ausgang, M = Masse



## Pinbelegung

Pin	Art	Bezeichnung/Funktion	Anschluß
34	A	Crash-Signal	ZKE-Steuergerät/Zentralverriegelungsmodul (ZVM)
35		nicht gebraucht	
36		nicht gebraucht	
37		nicht gebraucht	
38		nicht gebraucht	
39		nicht gebraucht	
40		nicht gebraucht	
41		nicht gebraucht	
42		nicht gebraucht	
43		nicht gebraucht	
44		nicht gebraucht	
45		nicht gebraucht	
46		nicht gebraucht	
47		nicht gebraucht	
48		nicht gebraucht	
49		nicht gebraucht	
50		nicht gebraucht	

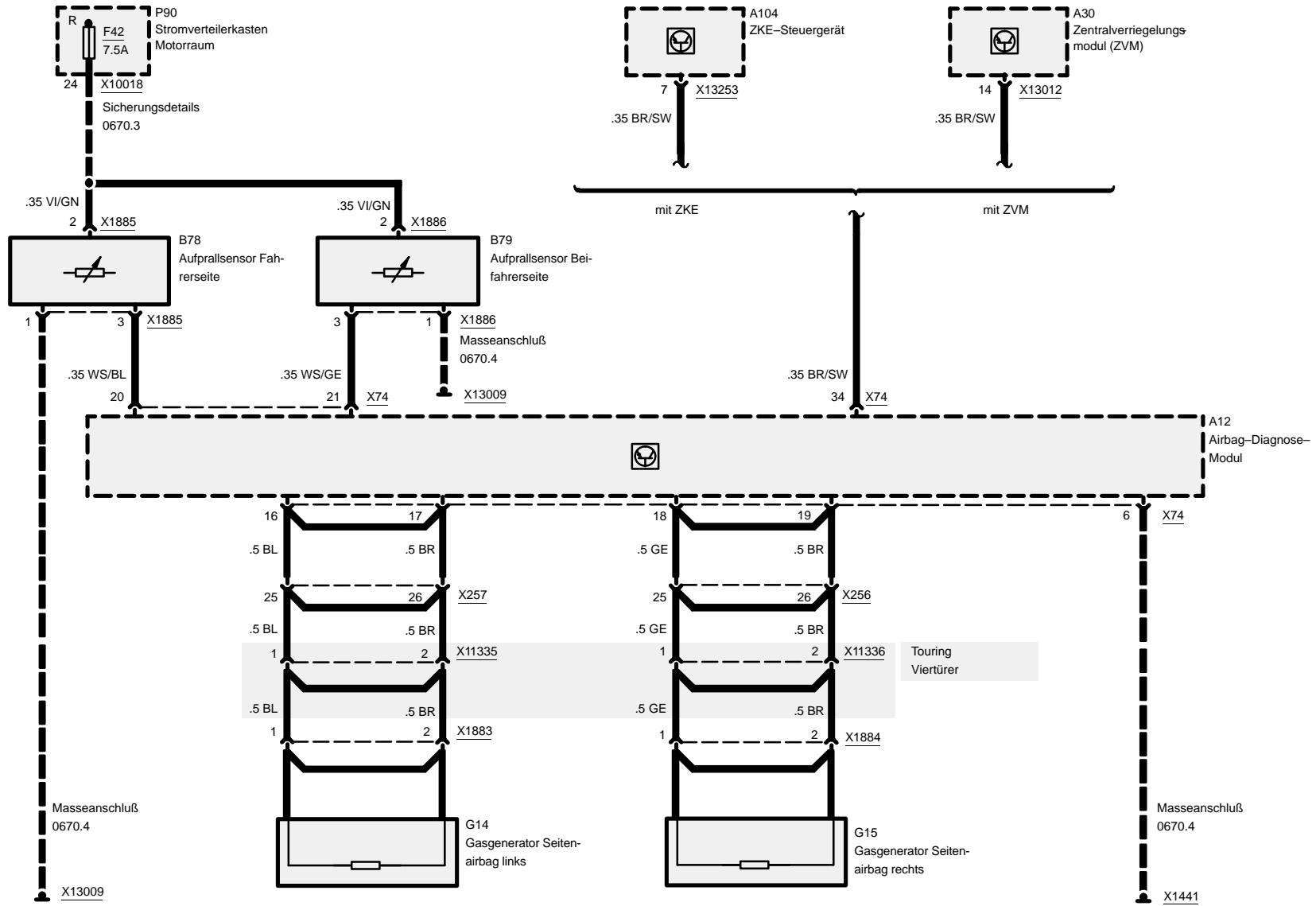






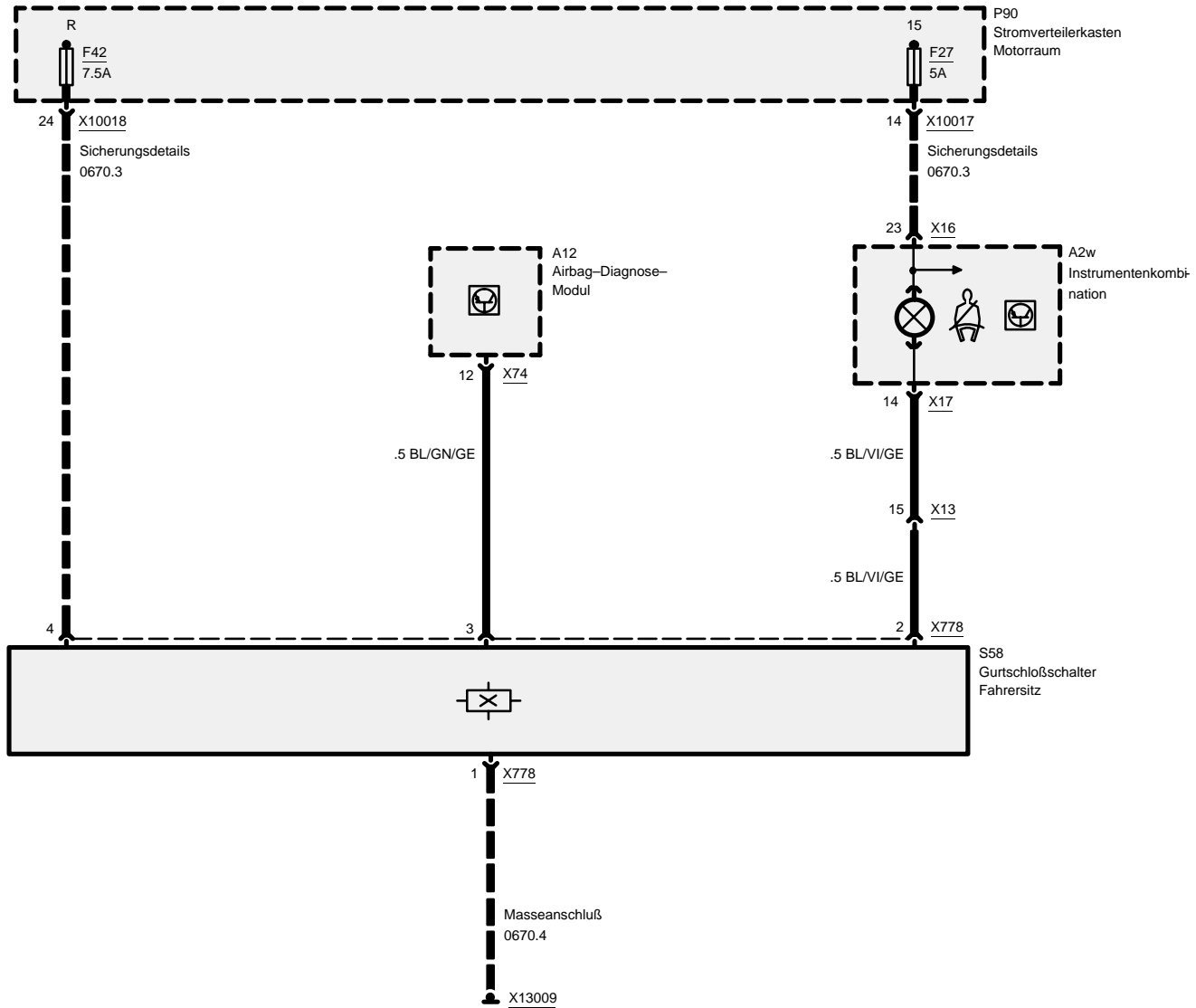
# Airbag (AB)

## Seitenairbag



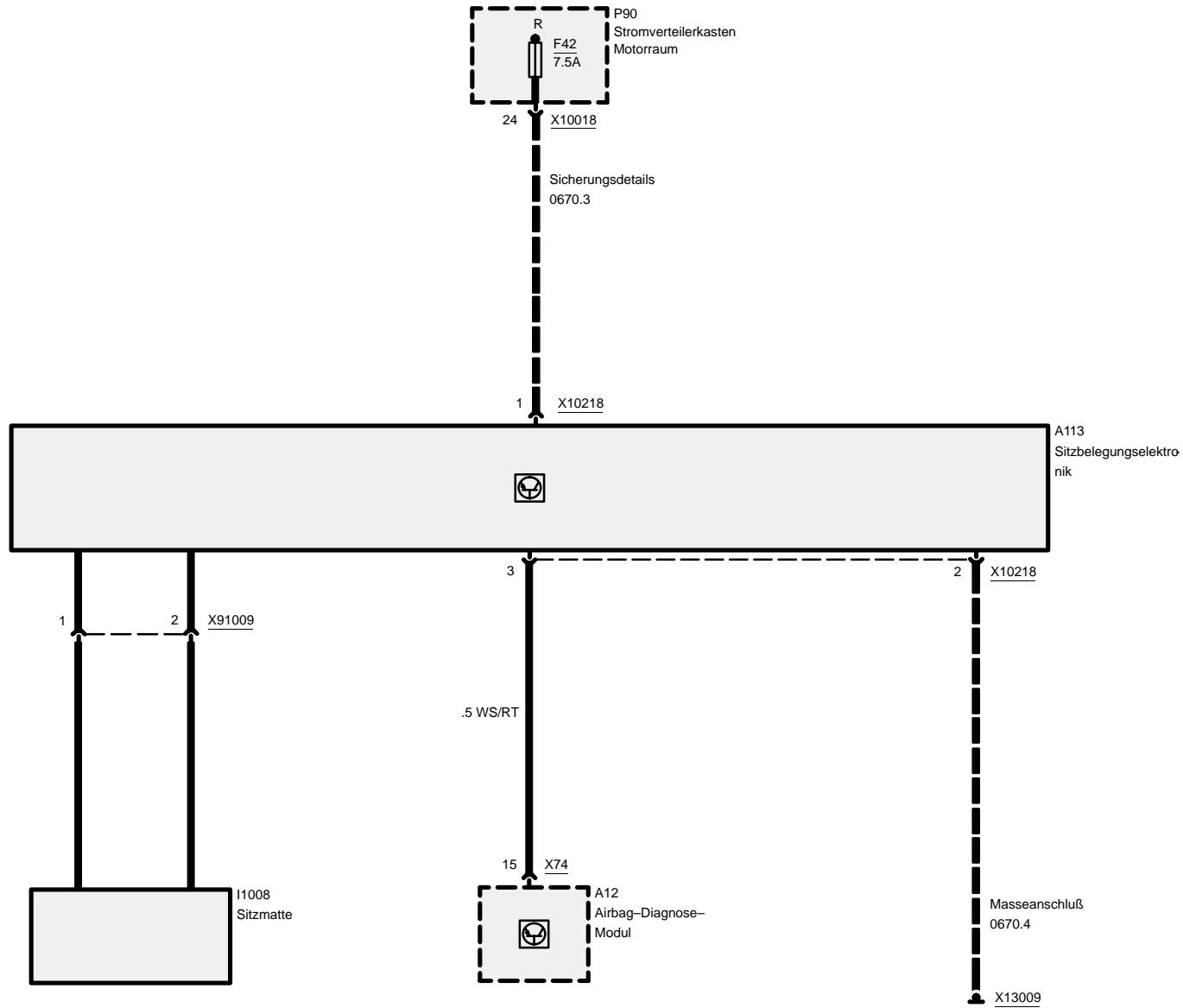


# Airbag (AB)

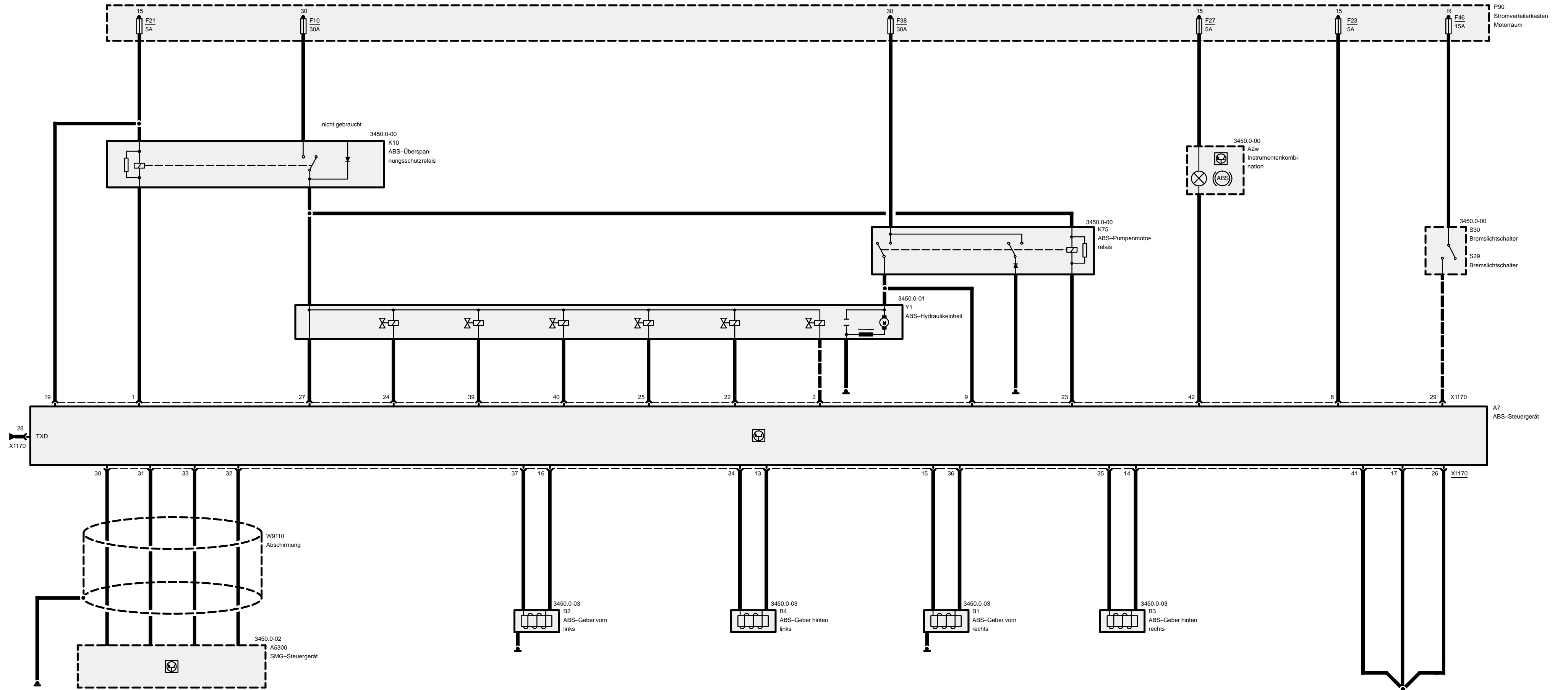


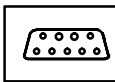


# Airbag (AB)



M3



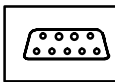


## Pinbelegung

### X1170

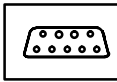
Pin	Art	Bezeichnung/Funktion	Anschluß
1	A	ABS-Überspannungsschutzrelais	ABS-Überspannungsschutzrelais
2	A	Ansteuerung Einlaßventil VL	ABS-Hydraulikeinheit
3		nicht belegt	
4		nicht belegt	
5		nicht belegt	
6		nicht belegt	
7		nicht belegt	
8	E	Klemme 15	Sicherung 23
9	E	Betriebsspannung	ABS-Pumpenmotorrelais
10		nicht belegt	
11		nicht belegt	
12		nicht belegt	
13	A	Drehzahlfühlermasse HL	Drehzahlfühler HL
14	A	Drehzahlfühlermasse HR	Drehzahlfühler HR
15	E	Signal Drehzahlfühler VR	Drehzahlfühler VR
16	A	Drehzahlfühlermasse VL	Drehzahlfühler VL
17	M	Bauteilmasse	Masseverbindung
18		nicht belegt	
19	E	Klemme 15	Sicherung 21
20		nicht belegt	
21		nicht belegt	
22	A	Ansteuerung Einlaßventil VL	ABS-Hydraulikeinheit
23	A	Ansteuerung Pumpenrelais	ABS-Pumpenmotorrelais
24	A	Ansteuerung Einlaßventil Hinterachse	ABS-Hydraulikeinheit
25	M	Bauteilmasse	ABS-Hydraulikeinheit Magnetventil VL
26	M	Bauteilmasse	Masseverbindung
27	E	Spannungsversorgung	ABS-Hydraulikeinheit
28	E/A	TxD-Diagnoseleitung	Diagnosestecker
29	E	Klemme 54	Bremslichtschalter
30	E	DZF VL	SMG-Steuergerät
31	E	DZF VR	SMG-Steuergerät
32	E	DZF HR	SMG-Steuergerät
33	E	DZF HL	SMG-Steuergerät

E = Eingang, A = Ausgang, M = Masse



## Pinbelegung

Pin	Art	Bezeichnung/Funktion	Anschluß
34	E	Signal Drehzahlfühler HL	Drehzahlfühler HL
35	E	Signal Drehzahlfühler HR	Drehzahlfühler HR
36	A	Drehzahlfühlermasse VR	Drehzahlfühler VR
37	E	Signal Drehzahlfühler VL	Drehzahlfühler VL
38		nicht belegt	
39	A	Ansteuerung Auslaßventil hinten	ABS-Hydraulikeinheit
40	A	Ansteuerung Einlaßventil VR	ABS-Hydraulikeinheit
41	M	Bauteilmasse	Masseverbindung
42	A	Ansteuerung ABS-Warnlampe	Instrumentenkombination
43		nicht belegt	
44		nicht belegt	
45		nicht belegt	
46		nicht belegt	
47		nicht belegt	
48		nicht belegt	
49		nicht belegt	
50		nicht belegt	



## Pinbelegung

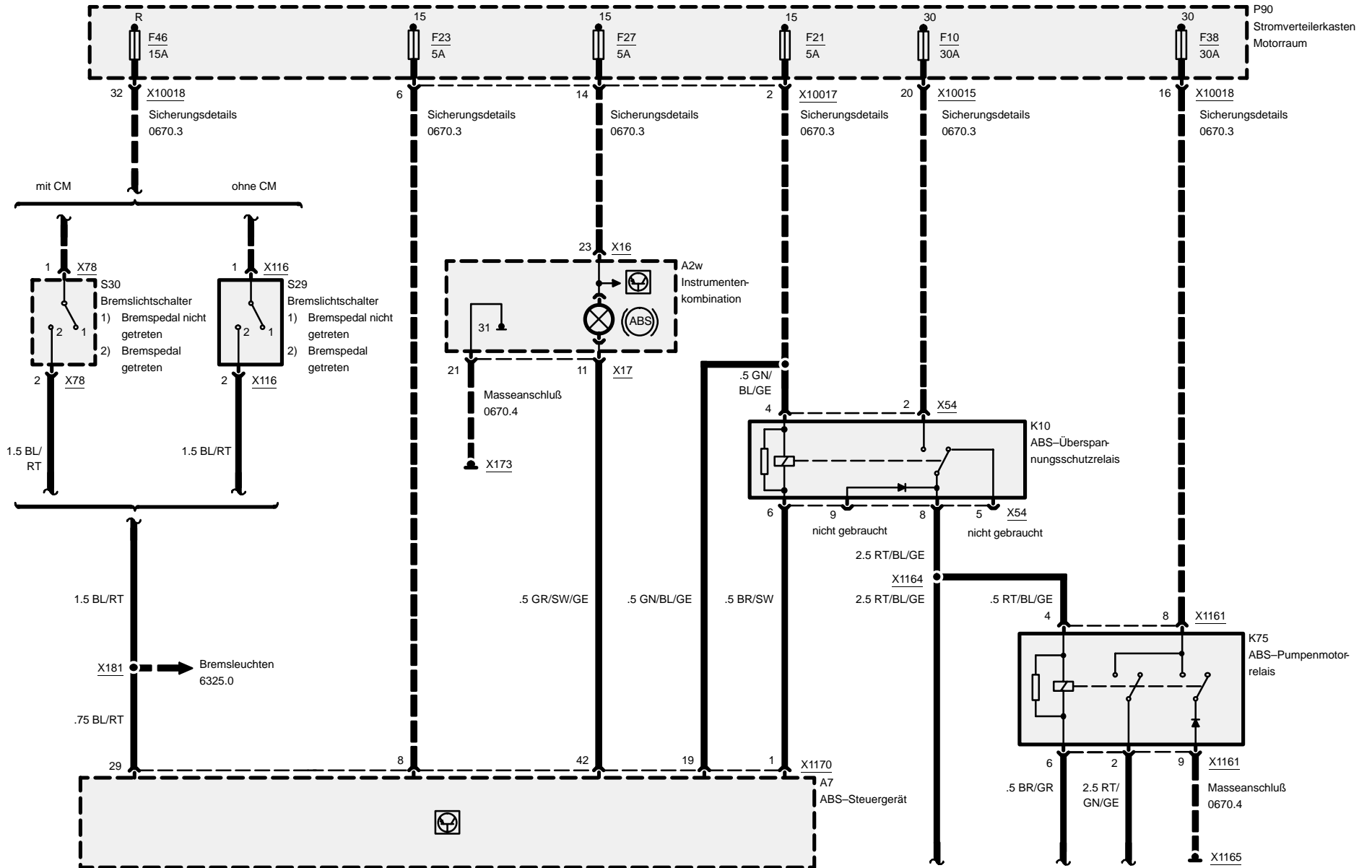
### X11394

Pin	Art	Bezeichnung/Funktion	Anschluß
1	A	Signal Drehzahlfühler VL	Drehzahlfühler VL
2	E	Signal Drehzahlfühler VL	Drehzahlfühler VL
3		nicht belegt	
4	E	Klemme 15	Sicherung 21
5	A	Signal Drehzahlfühler HL	Drehzahlfühler HL
6	E	Signal Drehzahlfühler HL	Drehzahlfühler HL
7	E/A	TxD-Diagnoseleitung	Diagnosestecker
8	M	Masse	Bauteilmasse
9	E	Klemme 30	Sicherung 38
10		nicht belegt	
11		nicht belegt	
12		nicht belegt	
13		nicht belegt	
14		nicht belegt	
15		nicht belegt	
16	A	Ansteuerung ABS-Warnlampe	Instrumentenkombination
17		nicht belegt	
18	E	Klemme 54	Bremslichtschalter
19	A	Signal Drehzahlfühler VR	Drehzahlfühler VR
20	E	Signal Drehzahlfühler VR	Drehzahlfühler VR
21	E	Signal ABS	DME-Steuergerät
22	A	Signal Drehzahlfühler HR	Drehzahlfühler HR
23	E	Signal Drehzahlfühler HR	Drehzahlfühler HR
24	M	Masse	Bauteilmasse
25	E	Klemme 30	Sicherung 10

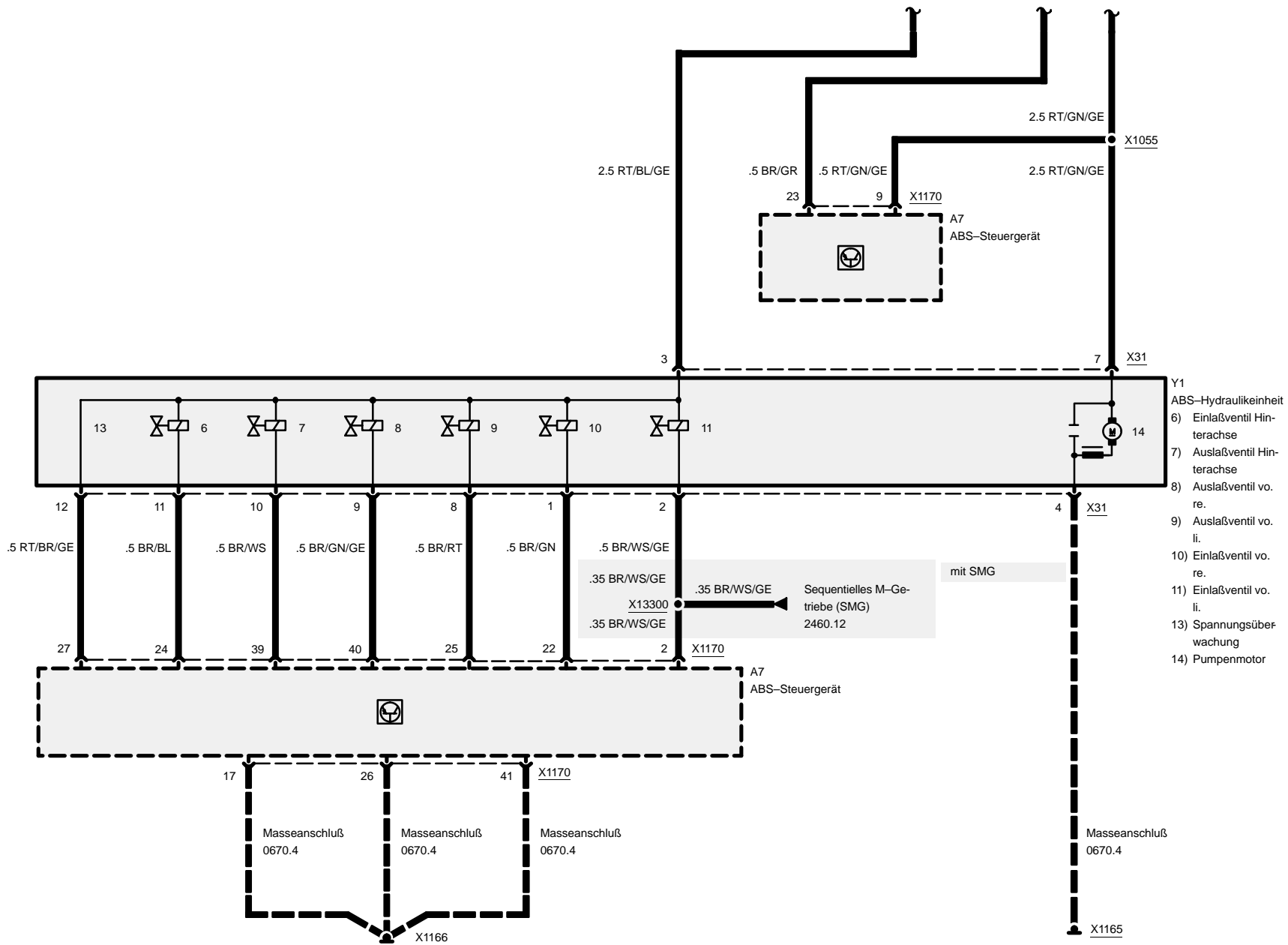


# Antiblockiersystem (ABS)

M3







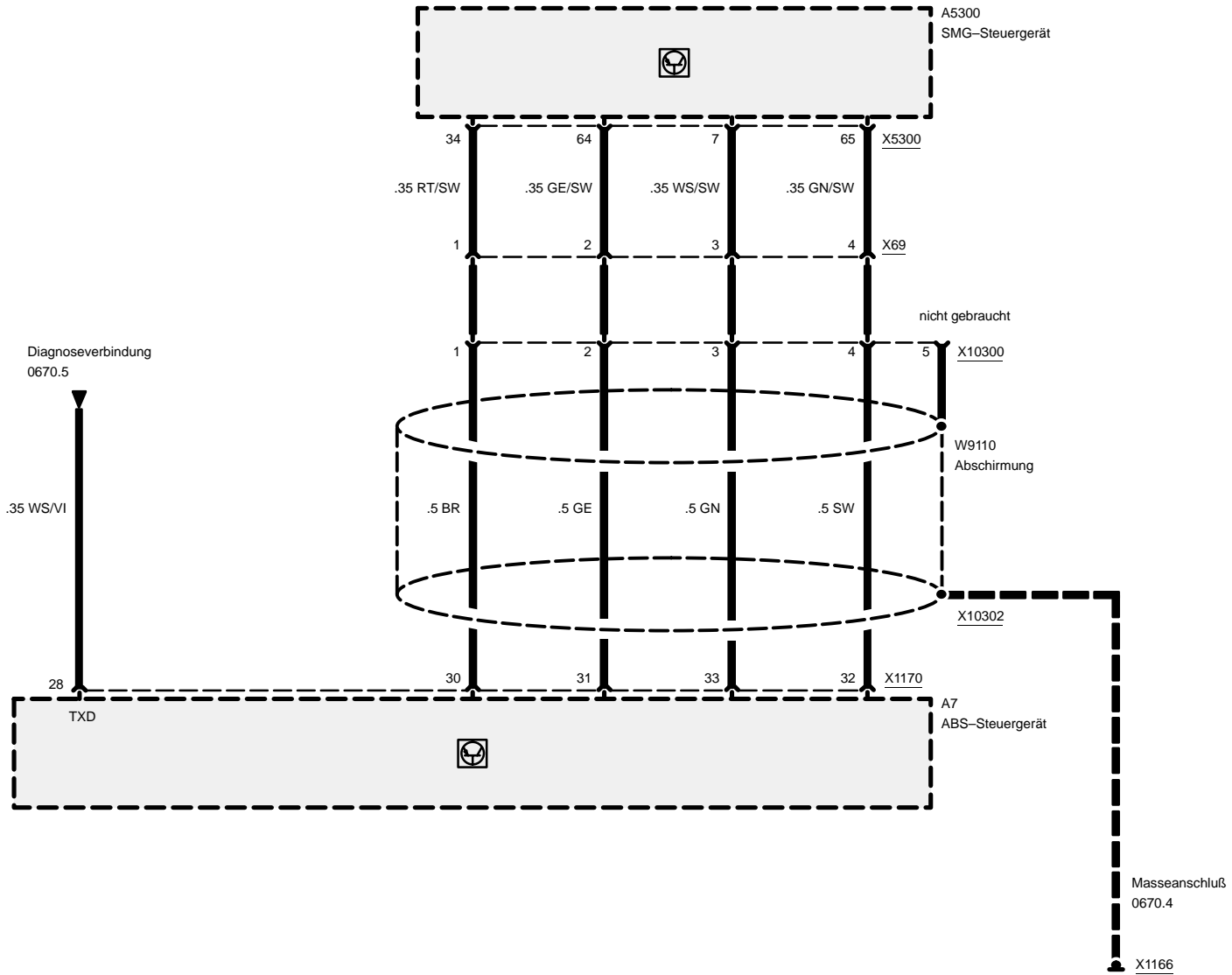
- Y1  
ABS-Hydraulikeinheit
- 6) Einlaßventil Hinterachse
  - 7) Auslaßventil Hinterachse
  - 8) Auslaßventil vo. re.
  - 9) Auslaßventil vo. li.
  - 10) Einlaßventil vo. re.
  - 11) Einlaßventil vo. li.
  - 13) Spannungüberwachung
  - 14) Pumpenmotor

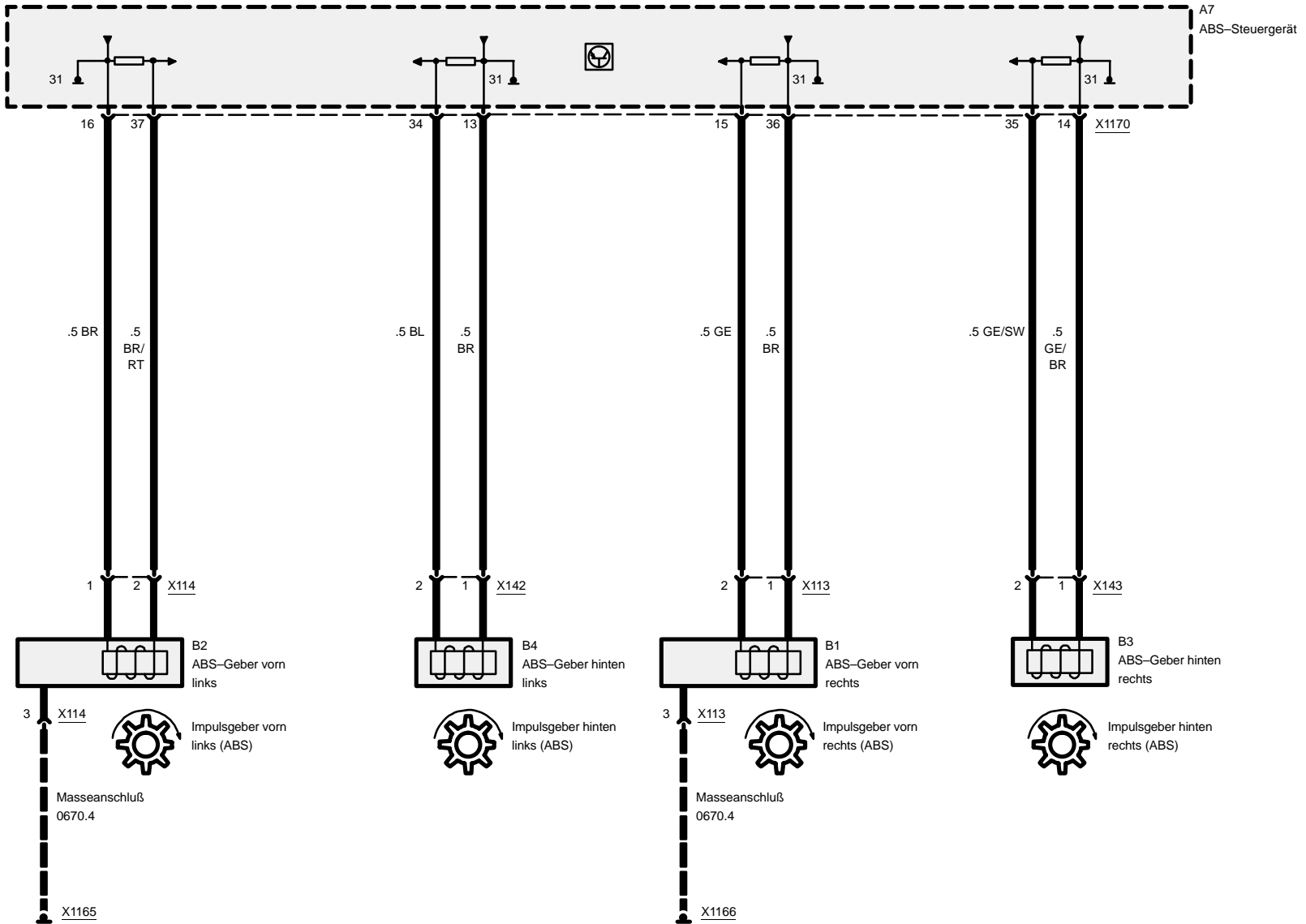


# Antiblockiersystem (ABS)

## Mit Sequentiellem M-Getriebe (SMG)

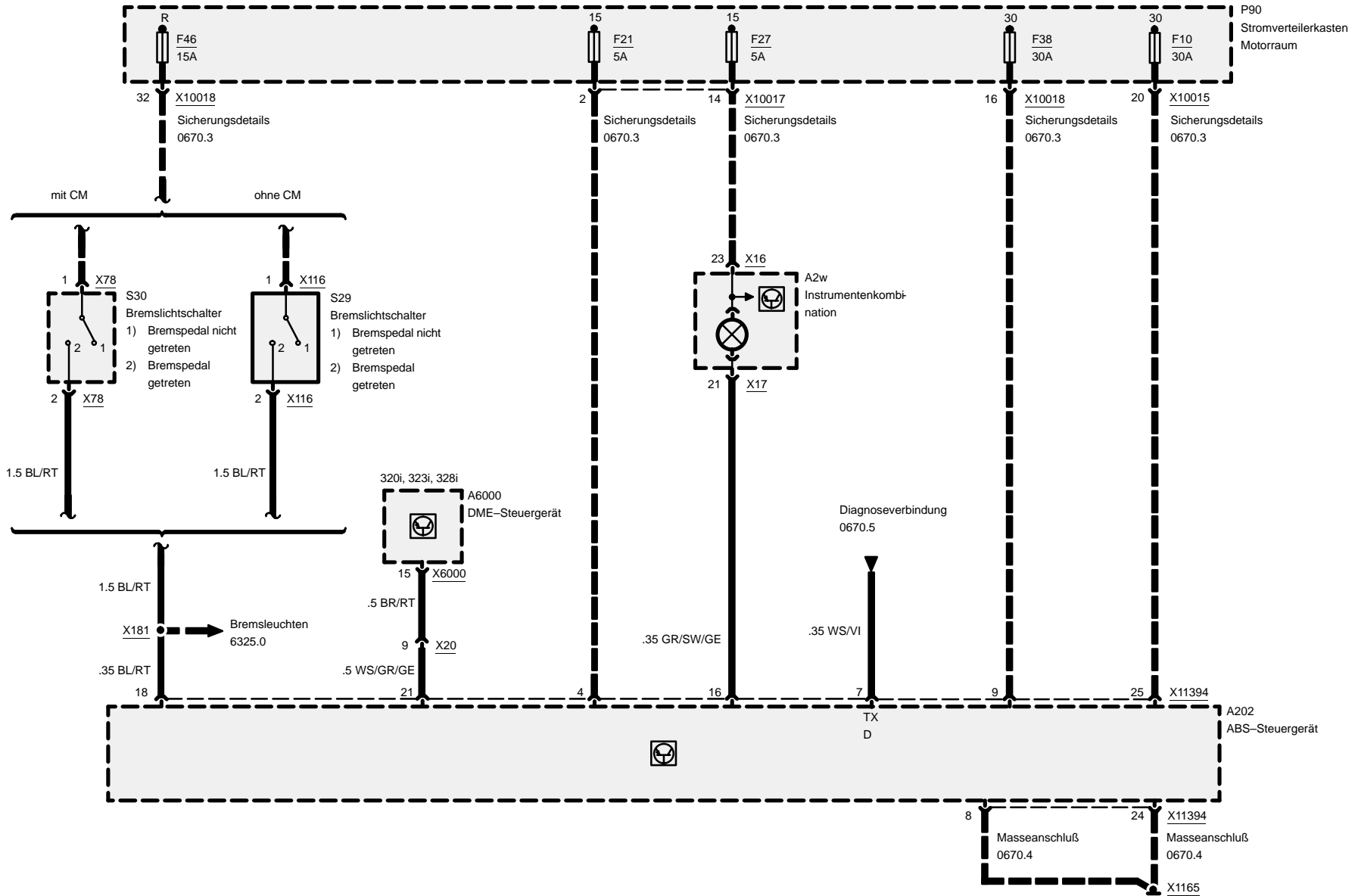
M3





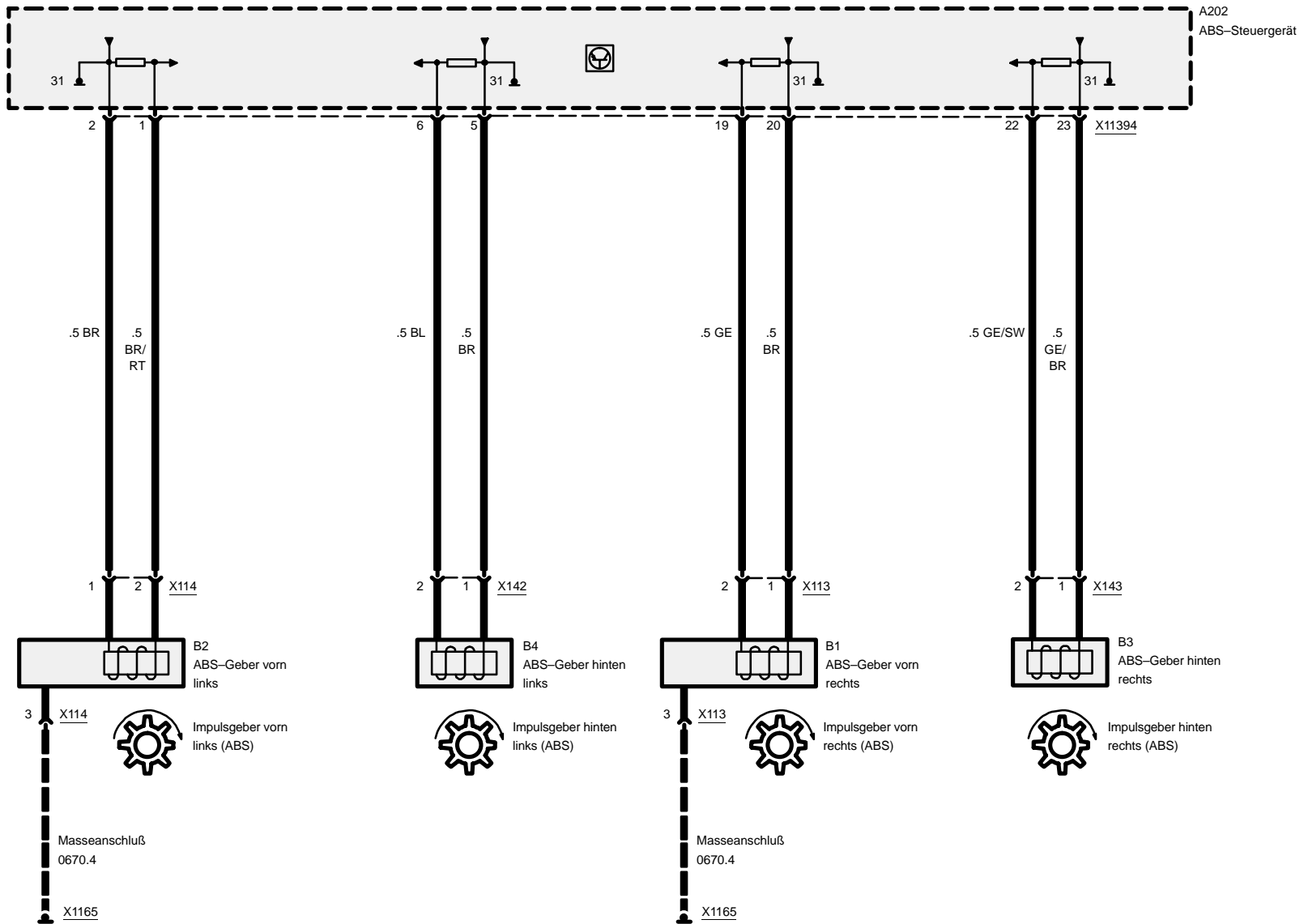


# Antiblockiersystem (ABS)

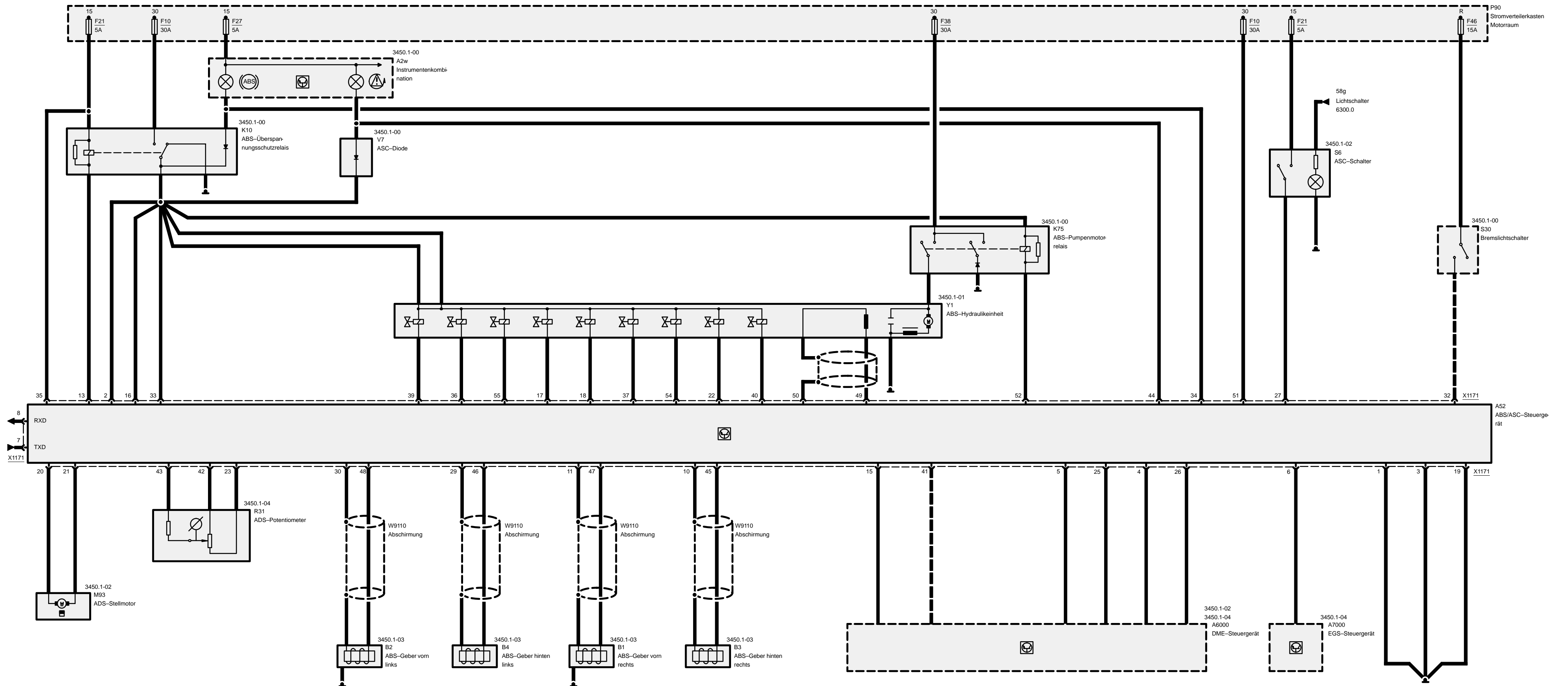




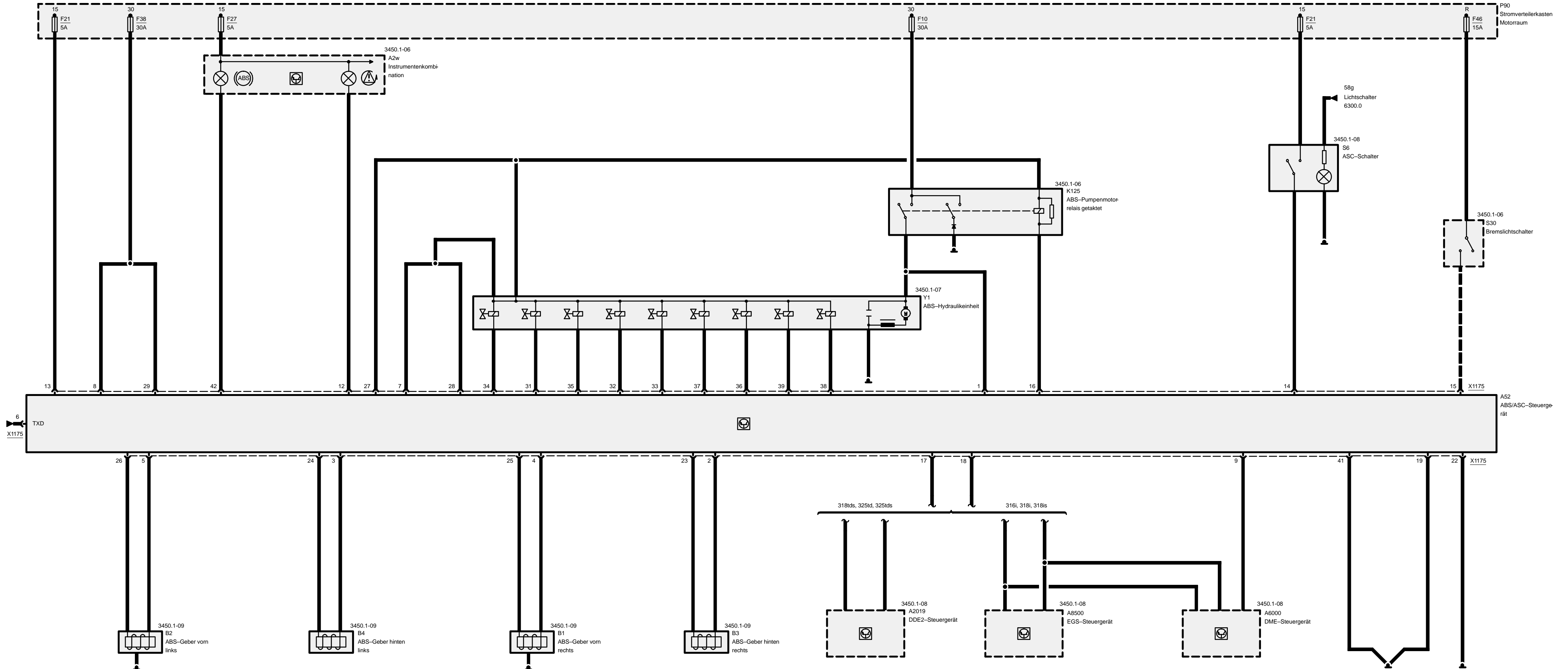
# Antiblockiersystem (ABS)



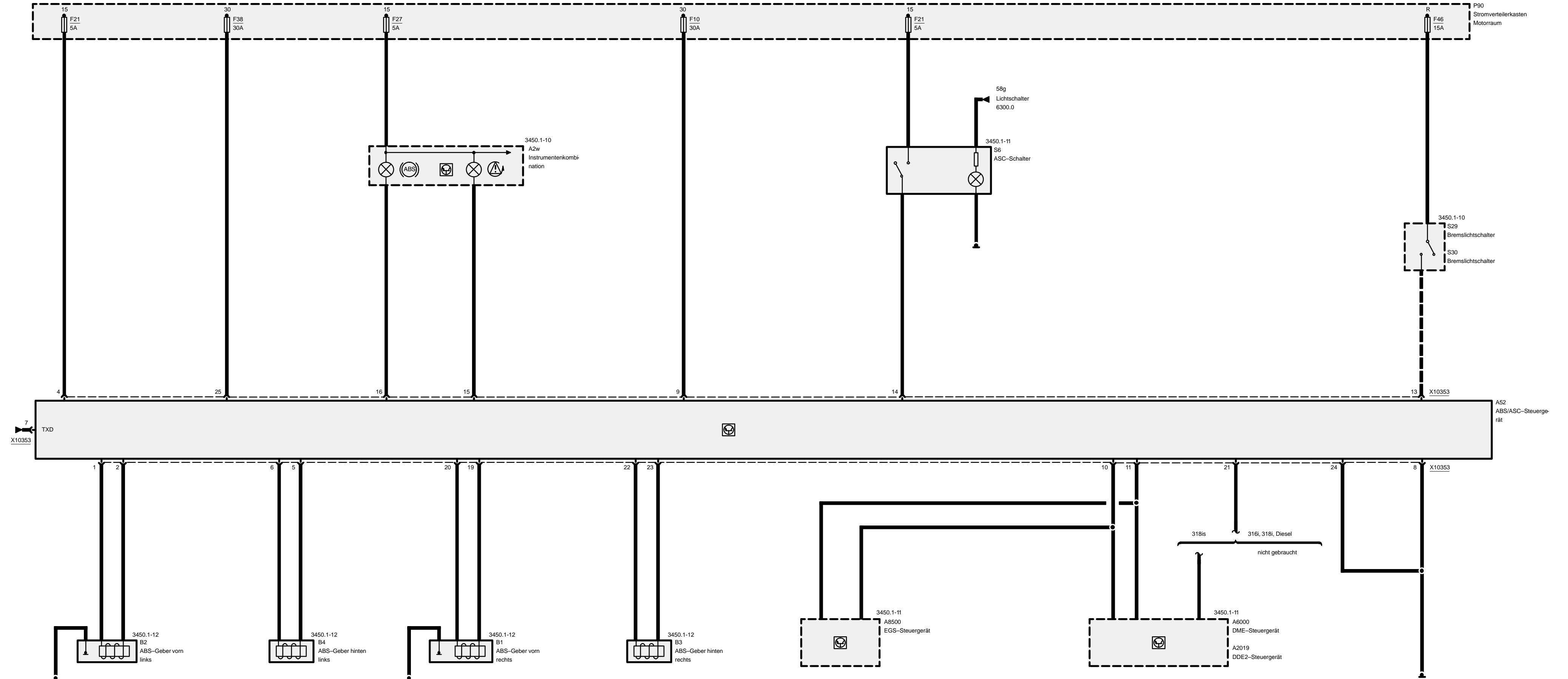
6-Zylinder Benziner



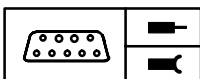
4-Zylinder und Diesel, Frühere Produktion



4-Zylinder und Diesel, Spätere Produktion





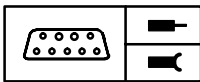


## Pinbelegung (6-Zylinder Benziner)

### X1171

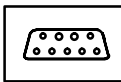
Pin	Art	Bezeichnung/Funktion	Anschluß
1	M	Bauteilmasse	Masseverbindung
2	E	Betriebsspannung	ABS-Überspannungsschutzrelais
3	M	Bauteilmasse	Masseverbindung
4	E	Signal Antriebsschlupfregelung	DME-Steuergerät
5	A	EML-Signal	DME-Steuergerät
6	A	Getriebebeeinflussung	EGS-Steuergerät
7	E/A	TxD-Diagnoseleitung	Diagnosestecker
8	A	RxD-Diagnoseleitung	Diagnosestecker
9		nicht belegt	
10	A	Drehzahlfühlermasse HR	Drehzahlfühler HR
11	A	Drehzahlfühlermasse VR	Drehzahlfühler VR
12		nicht belegt	
13	A	ABS-Überspannungsschutzrelais	ABS-Überspannungsschutzrelais
14		nicht belegt	
15	A	Signal ASC	DME-Steuergerät
16	E	Betriebsspannung	ABS-Überspannungsschutzrelais
17	A	Ansteuerung Einlaßventil hinten links	ABS-Hydraulikeinheit
18	A	Ansteuerung Auslaßventil hinten links	ABS-Hydraulikeinheit
19	M	Bauteilmasse	Masseverbindung
20	A	ADS-Stellmotor	ADS-Stellmotor
21	A	ADS-Stellmotor	ADS-Stellmotor
22	A	Ansteuerung Einlaßventil vorne rechts	ABS-Hydraulikeinheit
23	E	ASC-Drosselklappenpotentiometer	ASC-Drosselklappenpotentiometer
24		nicht belegt	
25	E	Signal Motorschleppmomentregelung	DME-Steuergerät
26	A	Drosselklappenstellung	DME-Steuergerät
27	E	Signal ASC-Schalter	ASC-Schalter
28		nicht belegt	
29	A	Drehzahlfühlermasse HL	Drehzahlfühler HL
30	A	Drehzahlfühlermasse VL	Drehzahlfühler VL
31		nicht belegt	
32	E	Klemme 54	Bremslichtschalter
33	E	Betriebsspannung	ABS-Überspannungsschutzrelais

E = Eingang, A = Ausgang, M = Masse



## Pinbelegung (6-Zylinder Benziner)

Pin	Art	Bezeichnung/Funktion	Anschluß
34	A	Ansteuerung ABS-Warnlampe	Instrumentenkombination
35	E	Klemme 15	Sicherung 21
36	A	Trennventil	ABS-Hydraulikeinheit
37	A	Ansteuerung Auslaßventil vorne rechts	ABS-Hydraulikeinheit
38		nicht belegt	
39	A	Ansteuerung Einlaßventil hinten links	ABS-Hydraulikeinheit
40	A	Ansteuerung Einlaßventil vorne links	ABS-Hydraulikeinheit
41	E	Geschwindigkeitssignal	DME-Steuergerät
42	E	ASC-Drosselklappenpotentiometer	ASC-Drosselklappenpotentiometer
43	E	ASC-Drosselklappenpotentiometer	ASC-Drosselklappenpotentiometer
44	A	Ansteuerung ASC-Warnlampe	Instrumentenkombination
45	E	Signal Drehzahlfühler HR	Drehzahlfühler HR
46	E	Signal Drehzahlfühler HL	Drehzahlfühler HL
47	E	Signal Drehzahlfühler VR	Drehzahlfühler VR
48	E	Signal Drehzahlfühler VL	Drehzahlfühler VL
49	E	Signal Pumpenmotorsensor	ABS-Hydraulikeinheit
50	E	Abschirmung Pumpenmotorsensor	ABS-Hydraulikeinheit
51	E	Spannungsversorgung	Sicherung 10
52	A	ABS-Pumpenmotorrelais	ABS-Pumpenmotorrelais
53		nicht belegt	
54	A	Ansteuerung Auslaßventil vorne links	ABS-Hydraulikeinheit
55	A	Ansteuerung Auslaßventil hinten links	ABS-Hydraulikeinheit

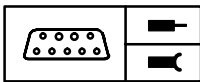


## Pinbelegung ( 4-Zylinder und Diesel, Frühere Produktion)

### X1175

Pin	Art	Bezeichnung/Funktion	Anschluß
1	E	Pumpsignal	ABS-Pumpenmotorrelais
2	E	Signal Drehzahlfühler HR	Drehzahlfühler HR
3	E	Signal Drehzahlfühler HL	Drehzahlfühler HL
4	E	Signal Drehzahlfühler VR	Drehzahlfühler VR
5	E	Signal Drehzahlfühler VL	Drehzahlfühler VL
6	E/A	TxD-Diagnoseleitung	Diagnosestecker
7	A	Signal ABS	ABS-Hydraulikeinheit
8	E	Klemme 30	Sicherung 38
9	A	Drehzahlsignal HR	DME-Steuergerät
10		nicht belegt	
11		nicht belegt	
12	A	Signal ABS/ASC	Instrumentenkombination
13	E	Klemme 15	Sicherung 21
14	E	ASC-EIN-Signal	ASC-Schalter
15	E	Klemme 54	Bremslichtschalter
16	A	ABS-Pumpenmotorrelais	ABS-Pumpenmotorrelais
17	E/A	CAN-HIGH	DDE-/EGS-/DME-Steuergerät
18	E/A	CAN-LOW	DDE-/EGS-/DME-Steuergerät
19	M	Bauteilmasse	Masseverbindung
20		nicht belegt	
21		nicht belegt	
22	M	Bauteilmasse	Masseverbindung
23	A	Drehzahlfühlermasse HR	Drehzahlfühler HR
24	A	Drehzahlfühlermasse HL	Drehzahlfühler HL
25	A	Drehzahlfühlermasse VR	Drehzahlfühler VR
26	A	Drehzahlfühlermasse VL	Drehzahlfühler VL
27	A	Signal ABS	ABS-Pumpenmotorrelais
28	A	Signal ABS	ABS-Hydraulikeinheit
29	E	Klemme 30	Sicherung 38
30		nicht belegt	
31	A	Trennventil	ABS-Hydraulikeinheit
32	A	Ansteuerung Einlaßventil HL	ABS-Hydraulikeinheit
33	A	Ansteuerung Auslaßventil HL	ABS-Hydraulikeinheit

E = Eingang, A = Ausgang, M = Masse



## Pinbelegung (4-Zylinder und Diesel, Spätere Produktion)

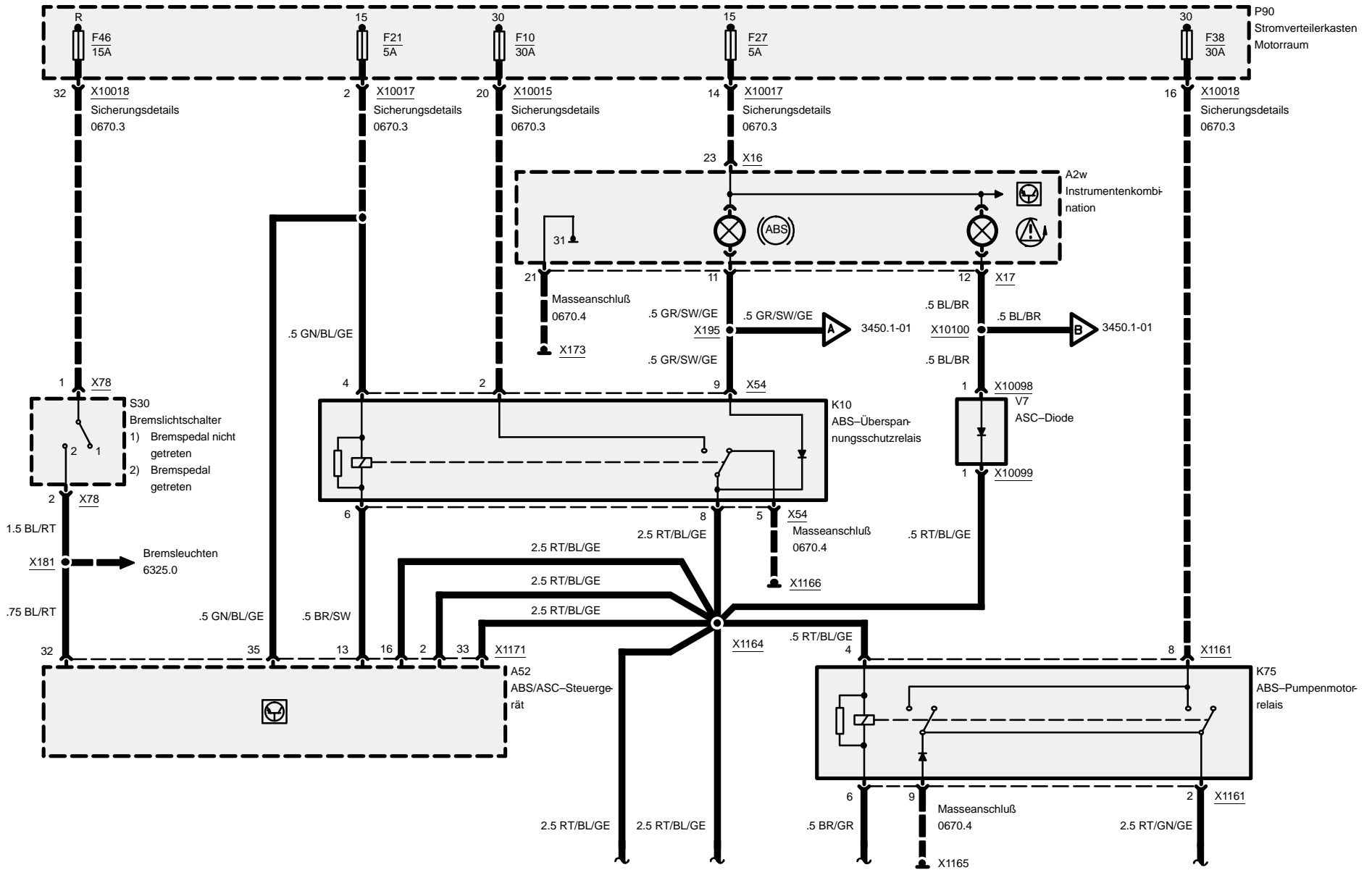
### X10353

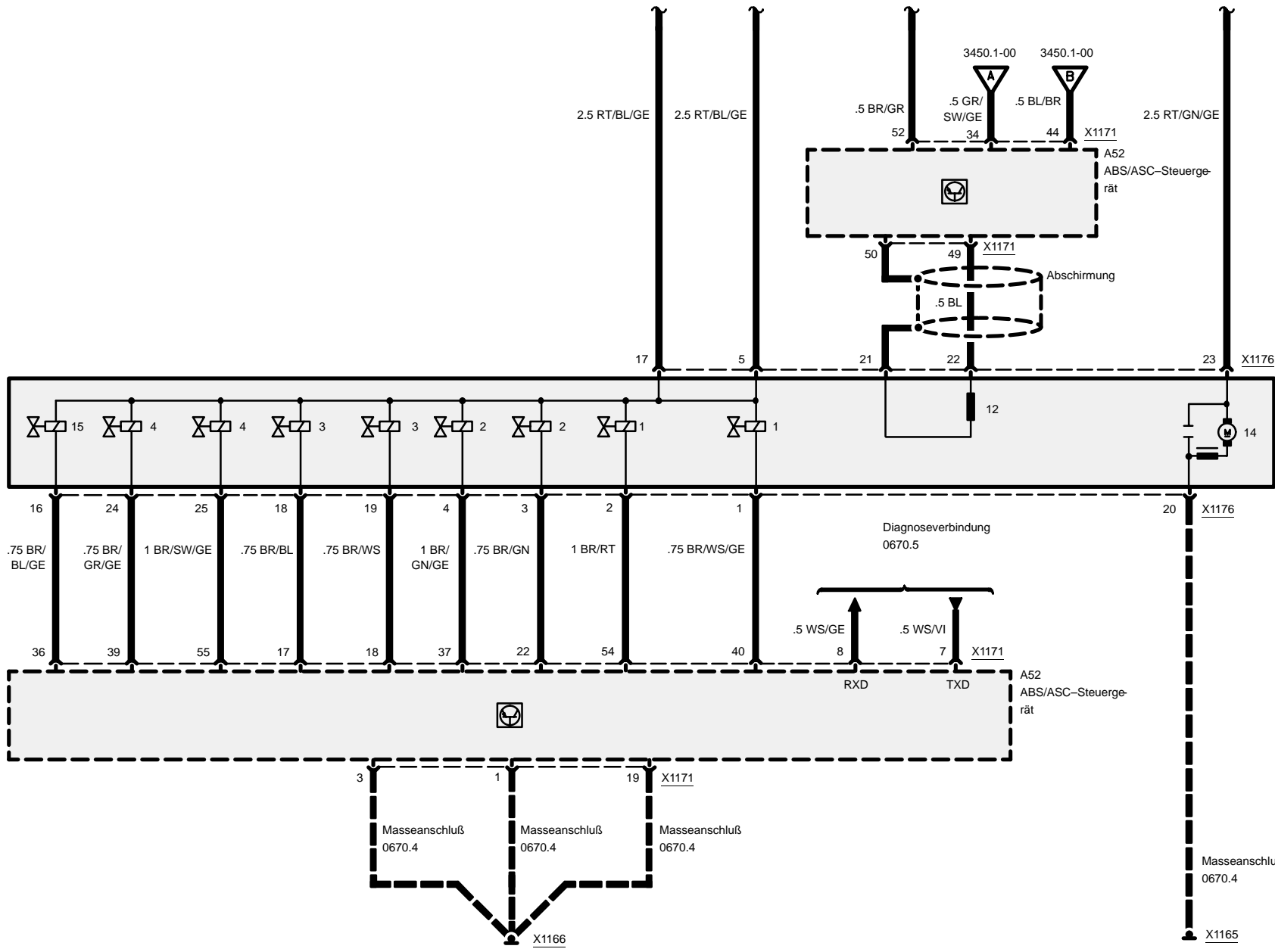
Pin	Art	Signal	Bezeichnung/Funktion	Anschluß
1	A	VL-	Masse Drehzahlfühler VL	Drehzahlfühler VL
2	E	VL+	Signal Drehzahlfühler VL	Drehzahlfühler VL
3			nicht belegt	
4	E	15<21	Klemme 15	Sicherung 21
5	A	HL-	Masse Drehzahlfühler HL	Drehzahlfühler HL
6	E	HL+	Signal Drehzahlfühler HL	Drehzahlfühler HL
7	E/A	TXD	TXD-Diagnosedatenleitung	Diagnosestecker
8	M	31L	Bauteilmasse	Masseverbindung
9	E	30<10	Klemme 30	Sicherung 10
10	E/A	CAN-	CAN-	DME-/EGS-/DDE2-Steuergerät
11	E/A	CAN+	CAN+	DME-/EGS-/DDE2-Steuergerät
12			nicht belegt	
13	E	KL.54	Klemme 54	Bremslichtschalter
14	E	ASCS	ASC-EIN-Signal	ASC-Schalter
15	A	WLASC	ASC-Warnleuchte	Instrumentenkombination
16	A	WLABS	ABS-Warnleuchte	Instrumentenkombination
17			nicht belegt	
18			nicht belegt	
19	A	VR-	Masse Drehzahlfühler VR	Drehzahlfühler VR
20	E	VR+	Signal Drehzahlfühler VR	Drehzahlfühler VR
21	A	RROUT	Signal Drehzahl HR	DME-Steuergerät
22	E	HR+	Signal Drehzahlfühler HR	Drehzahlfühler HR
23	A	HR-	Masse Drehzahlfühler HR	Drehzahlfühler HR
24	M	31L	Bauteilmasse	Masseverbindung
25	E	30<38	Klemme 30	Sicherung 38



# Automatische Stabilitäts-Control (ASC)

# 6-Zylinder Benziner

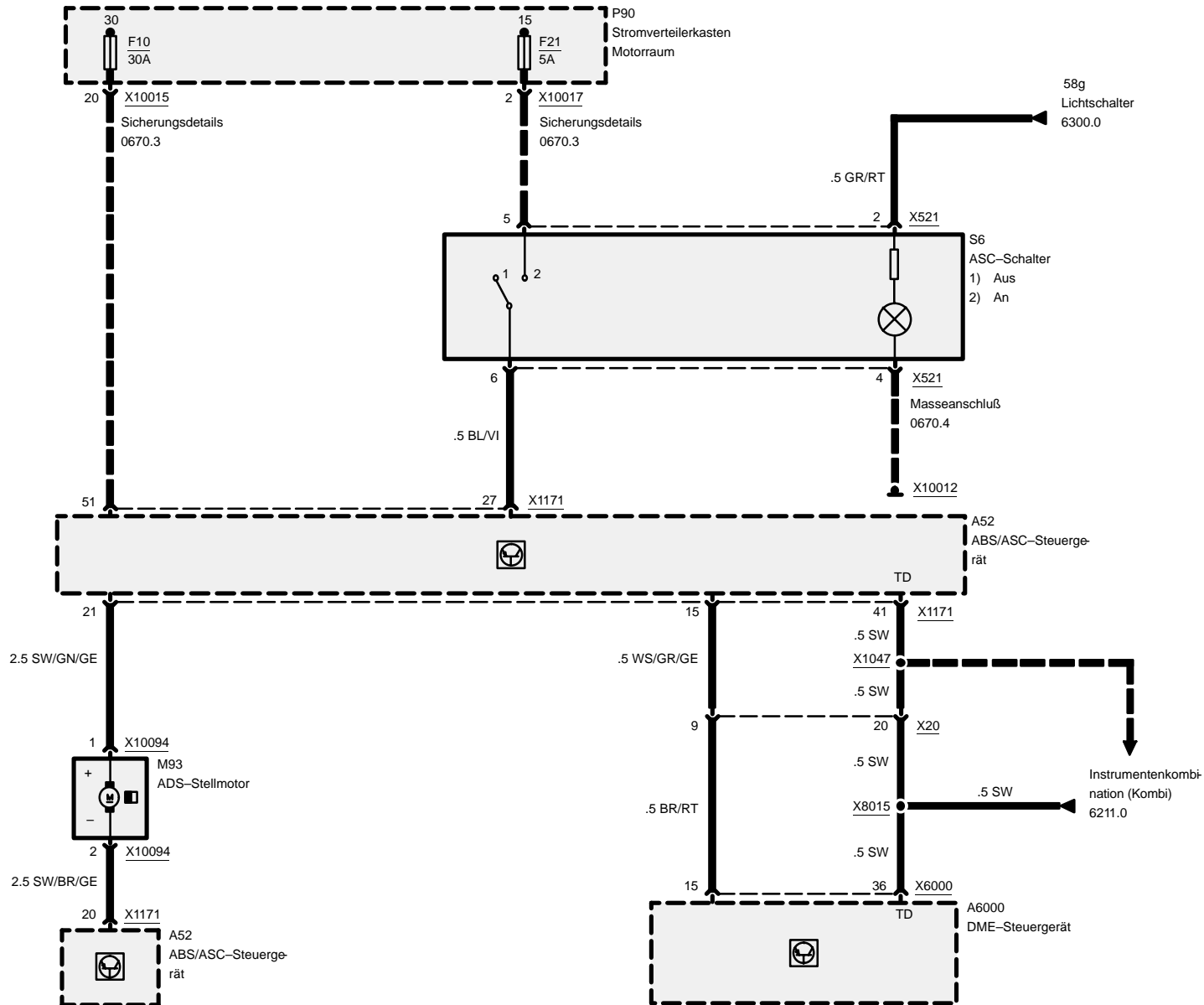






# Automatische Stabilitäts-Control (ASC)

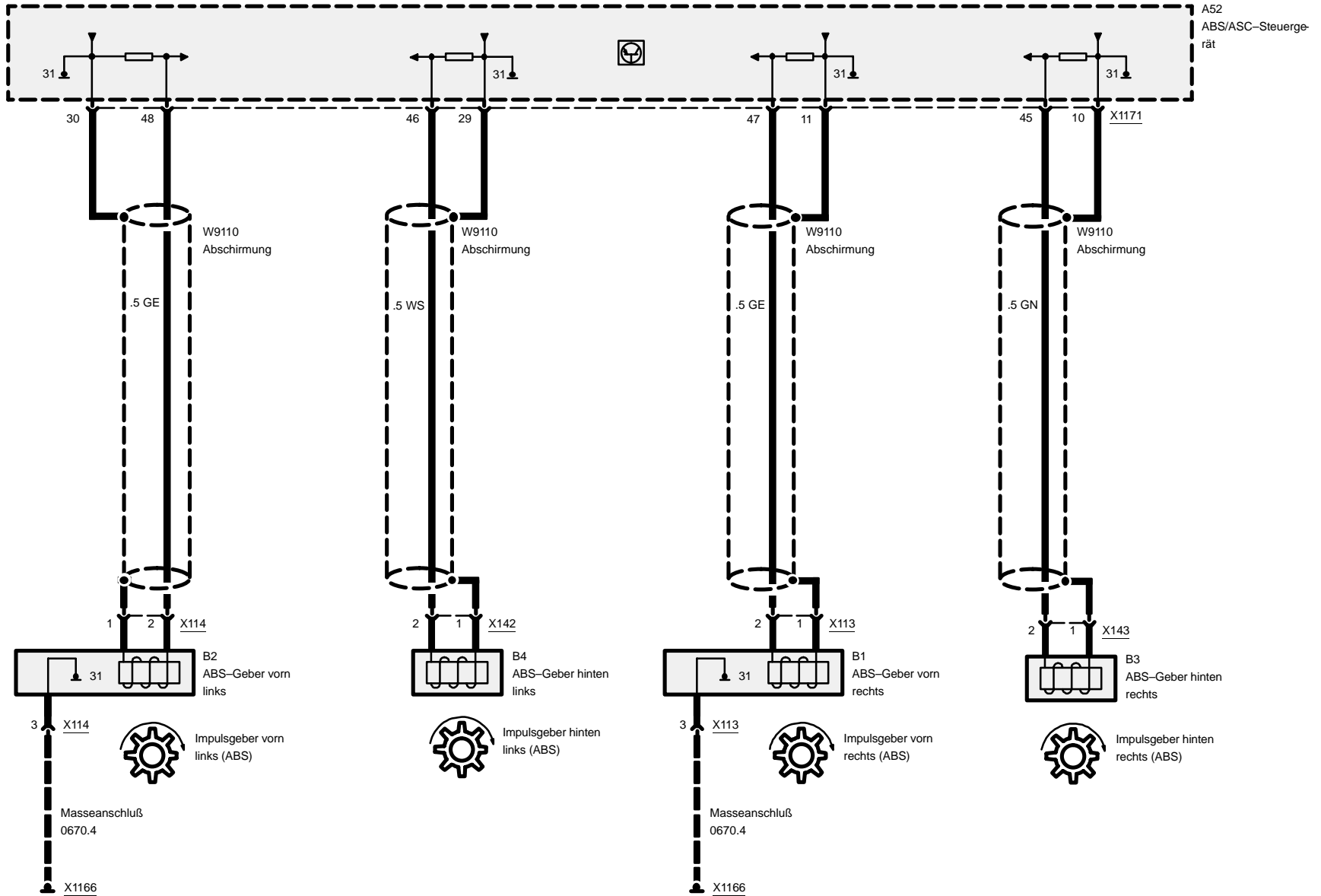
## 6-Zylinder Benziner





# Automatische Stabilitäts-Control (ASC)

# 6-Zylinder Benziner

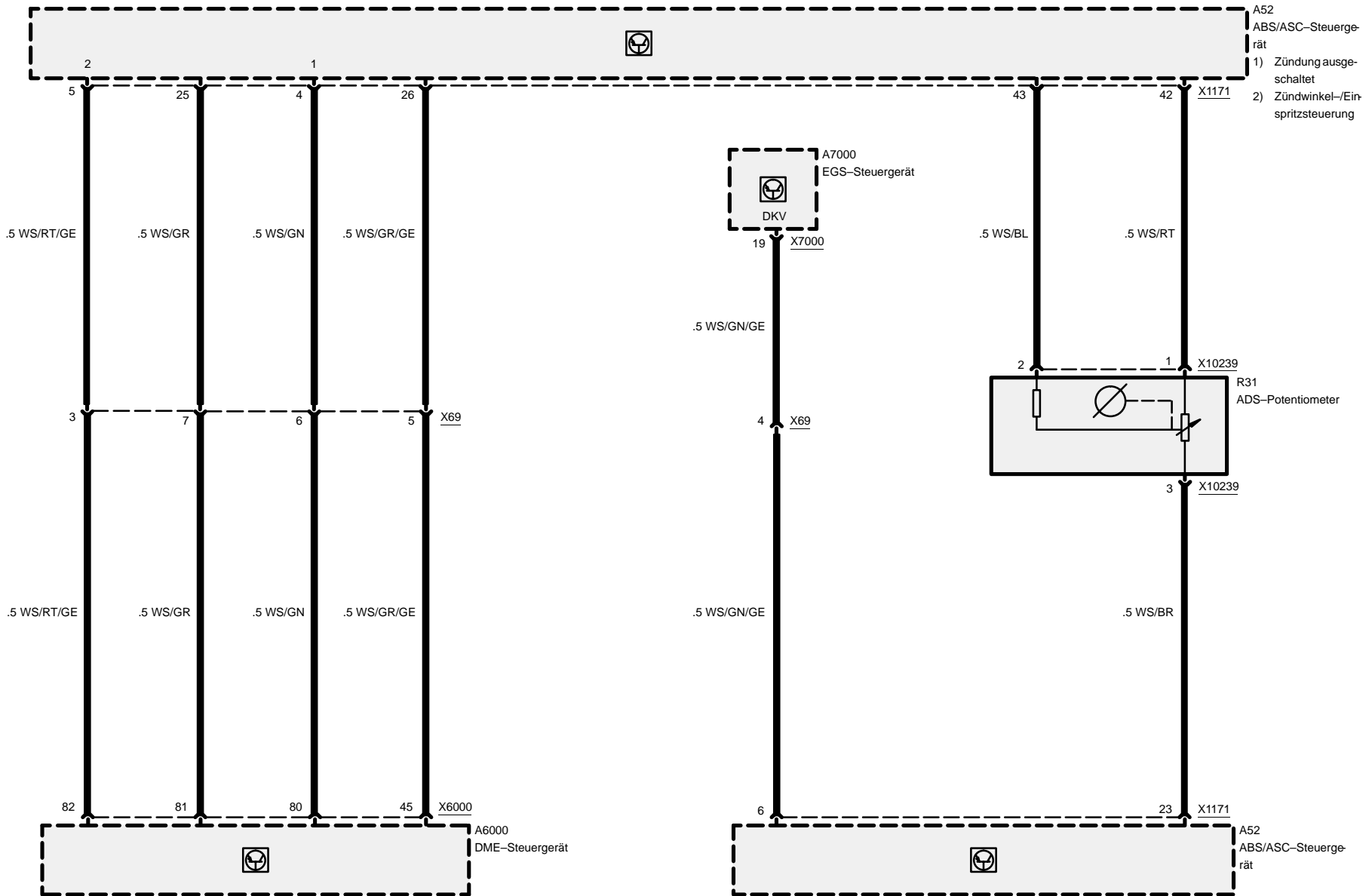






# Automatische Stabilitäts-Control (ASC)

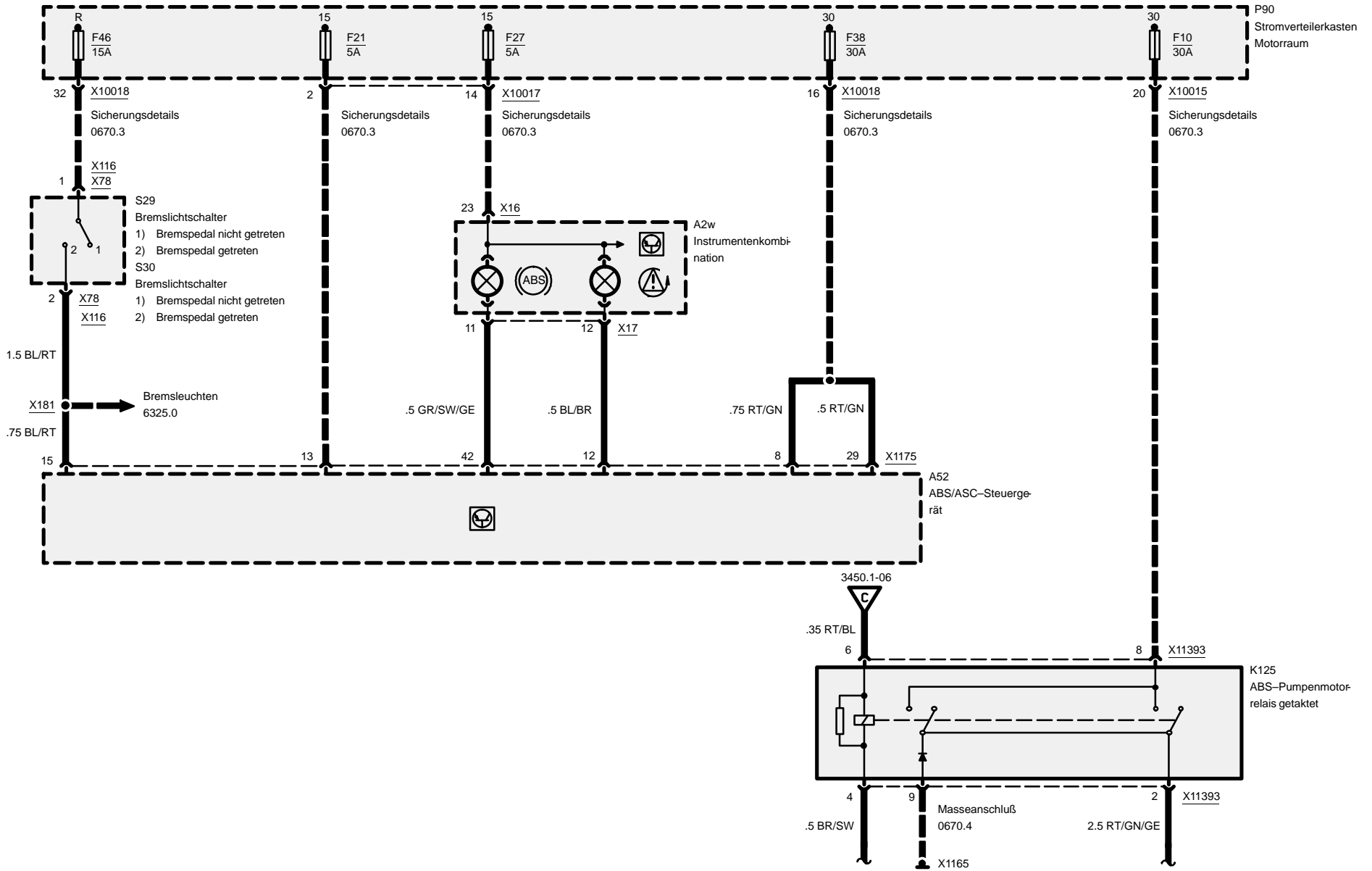
# 6-Zylinder Benziner

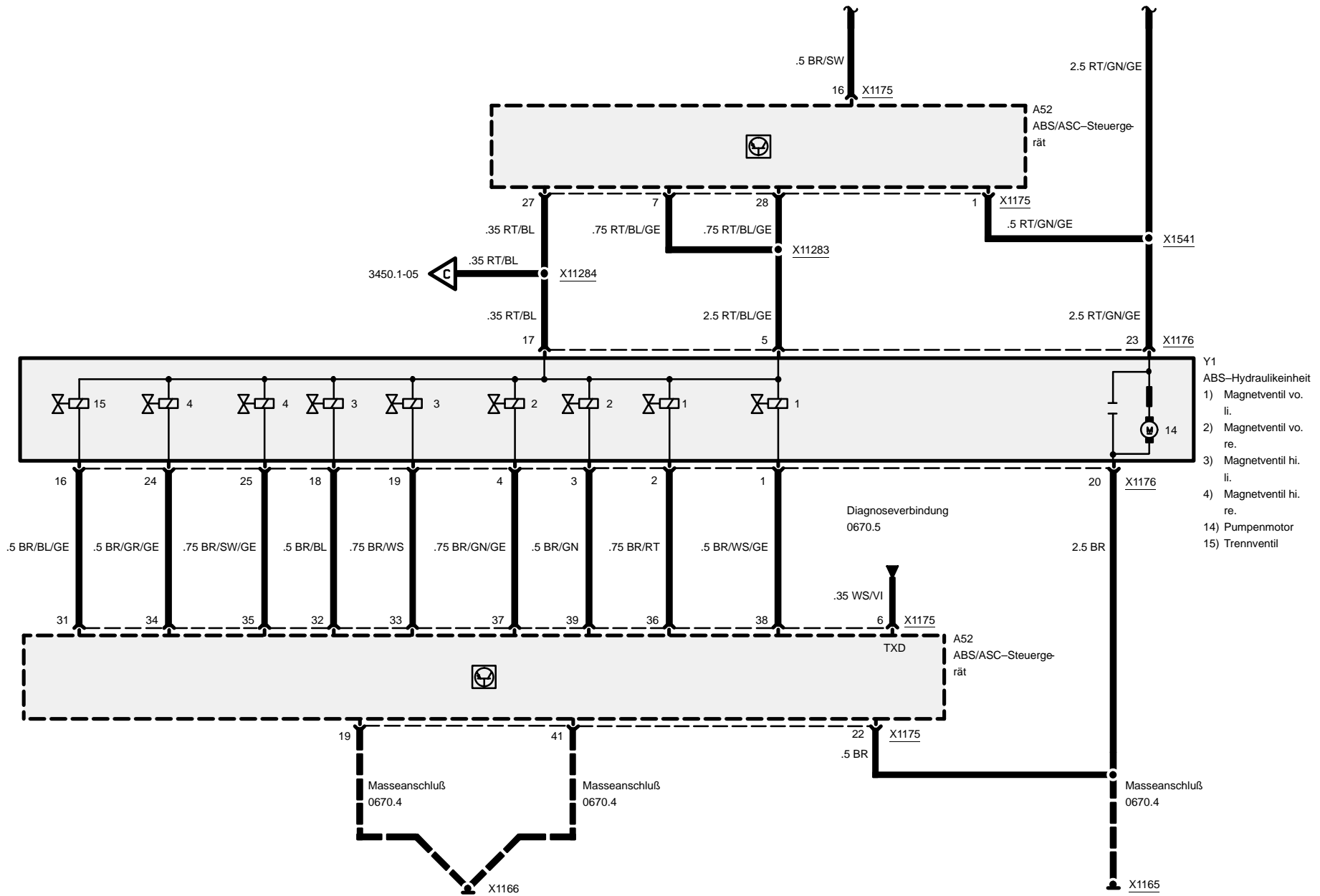




# Automatische Stabilitäts-Control (ASC)

## 4-Zylinder und Diesel Frühere Produktion

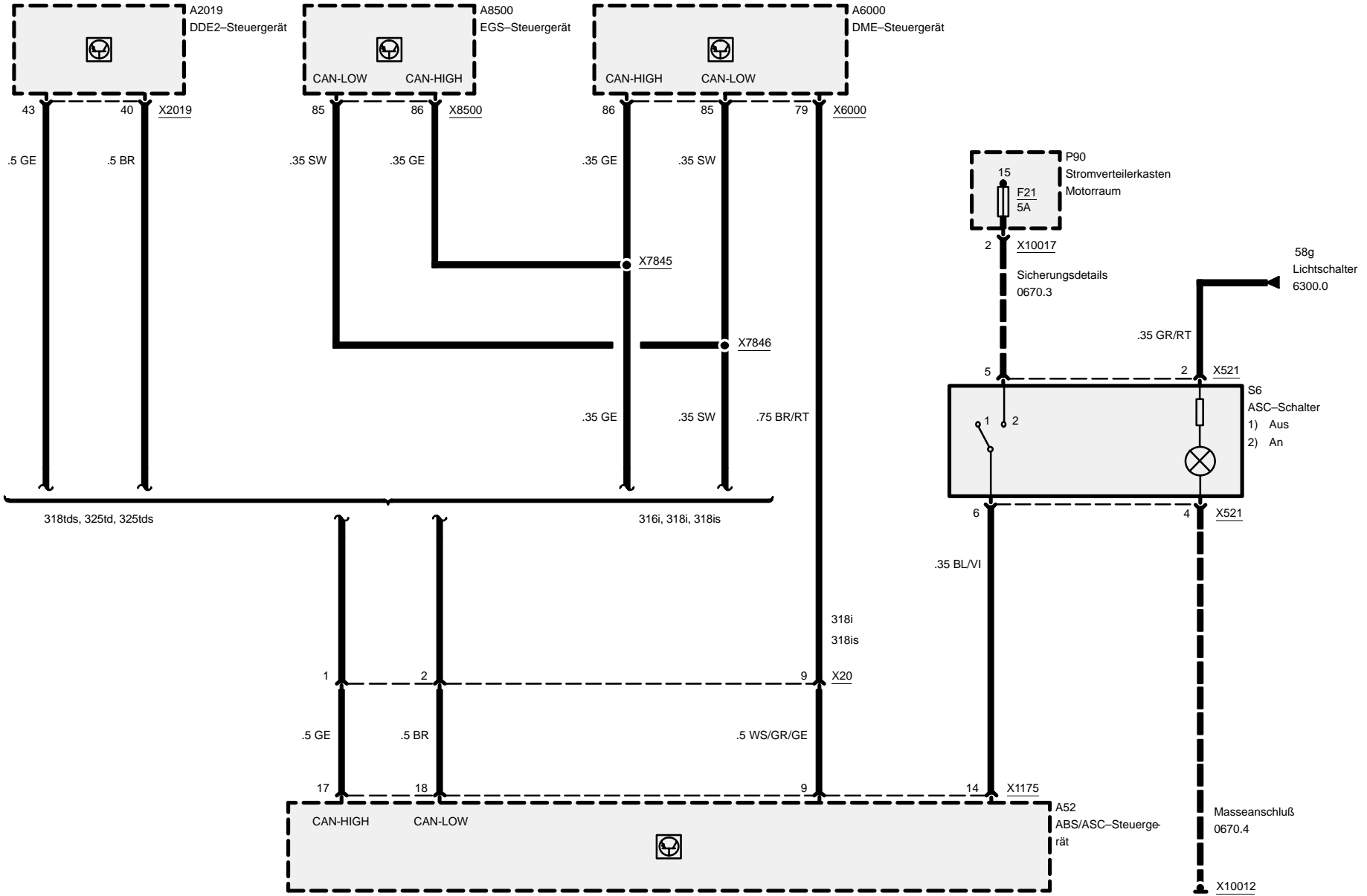






# Automatische Stabilitäts-Control (ASC)

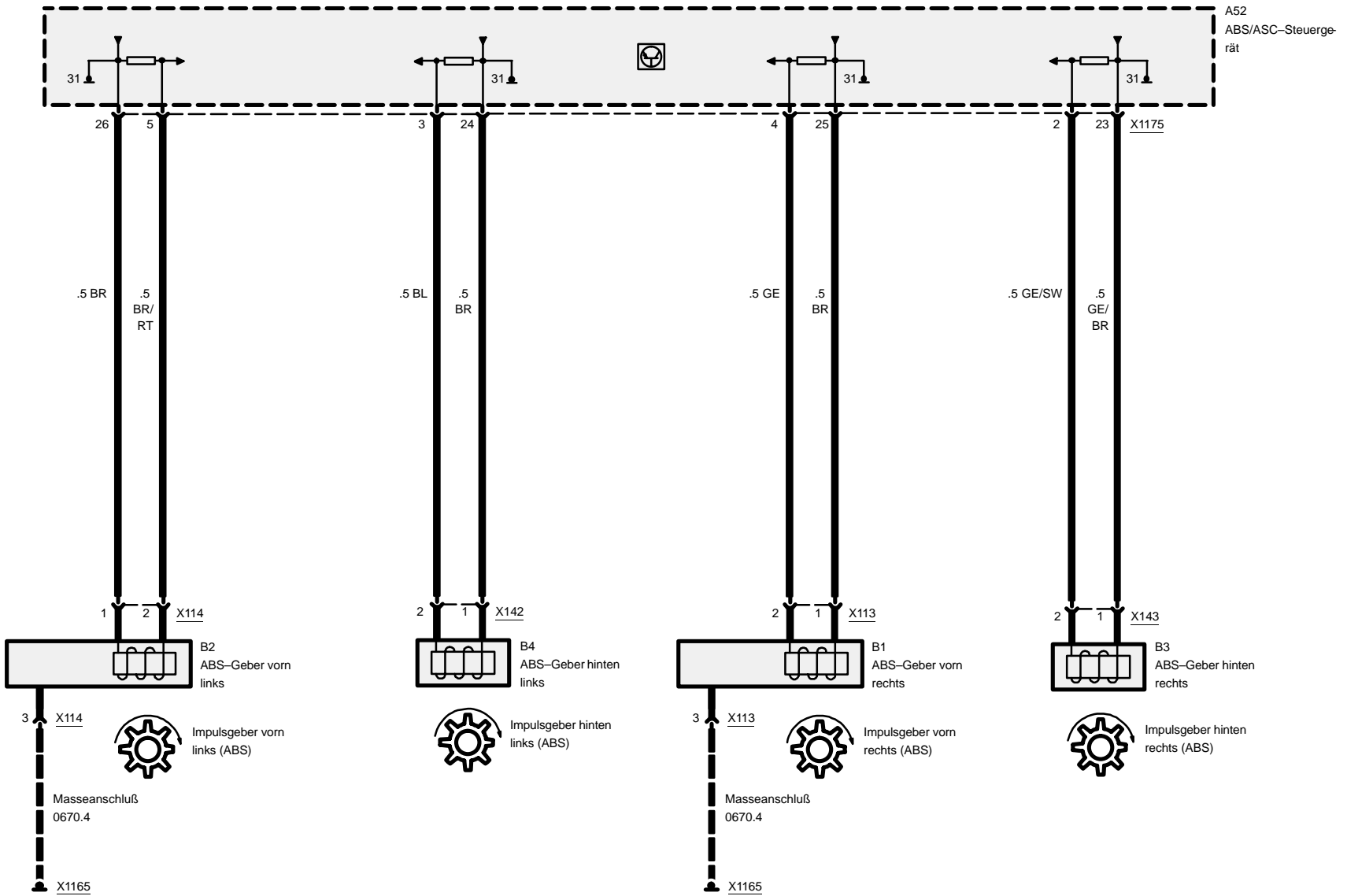
## 4-Zylinder und Diesel Frühere Produktion





# Automatische Stabilitäts-Control (ASC)

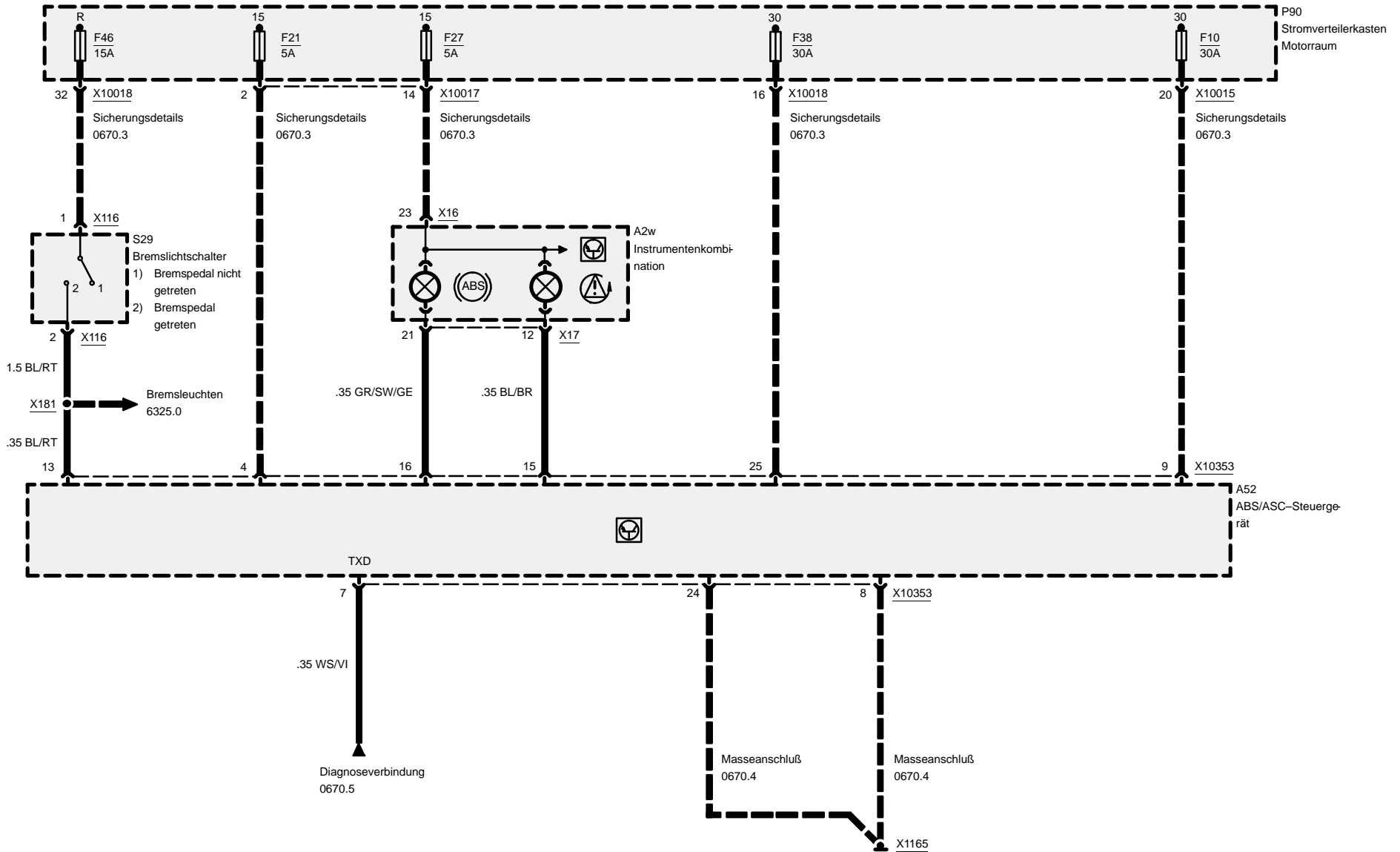
## 4-Zylinder und Diesel Frühere Produktion





# Automatische Stabilitäts-Control (ASC)

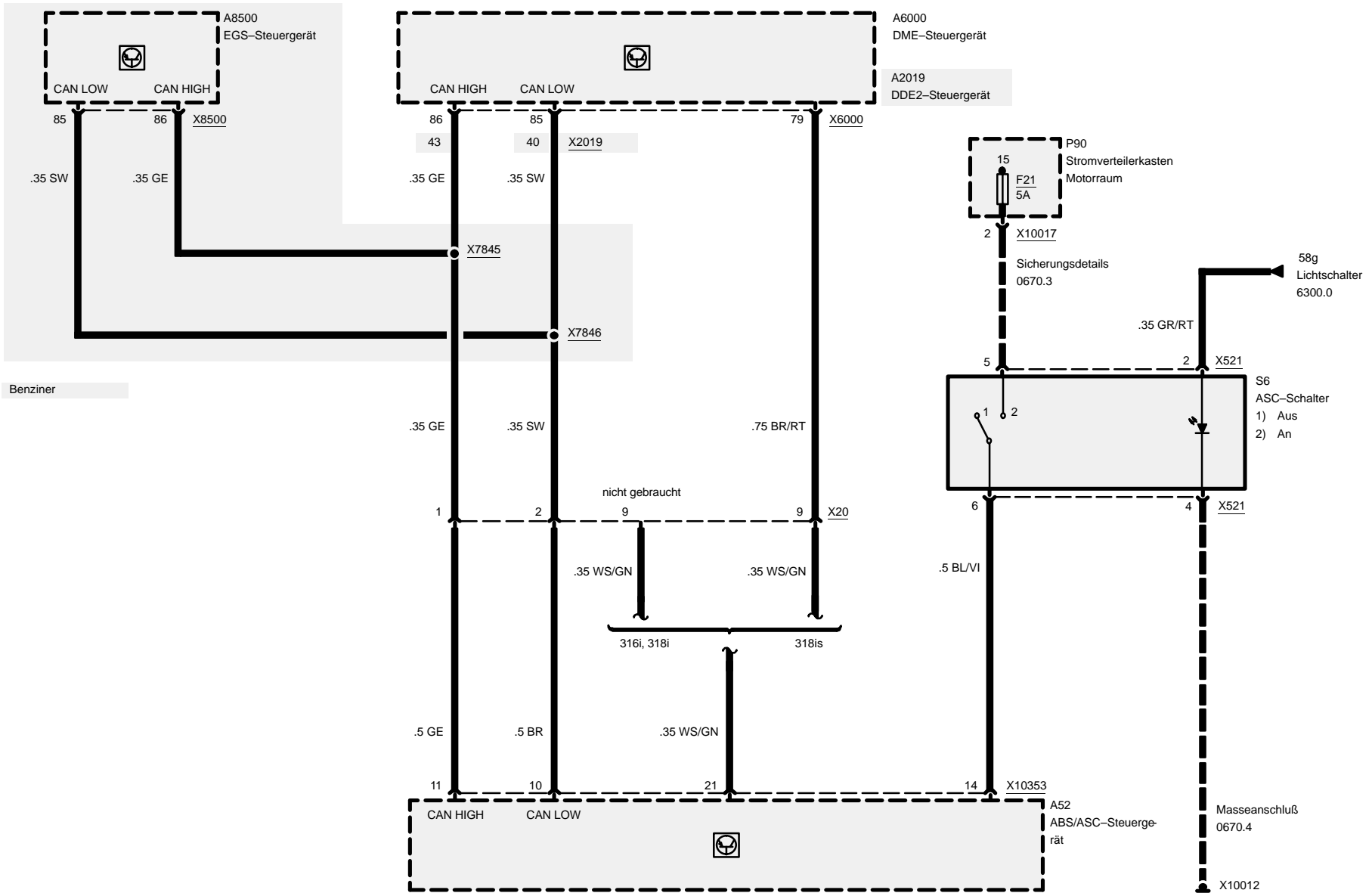
## 4-Zylinder und Diesel Spätere Produktion





# Automatische Stabilitäts-Control (ASC)

## 4-Zylinder und Diesel Spätere Produktion

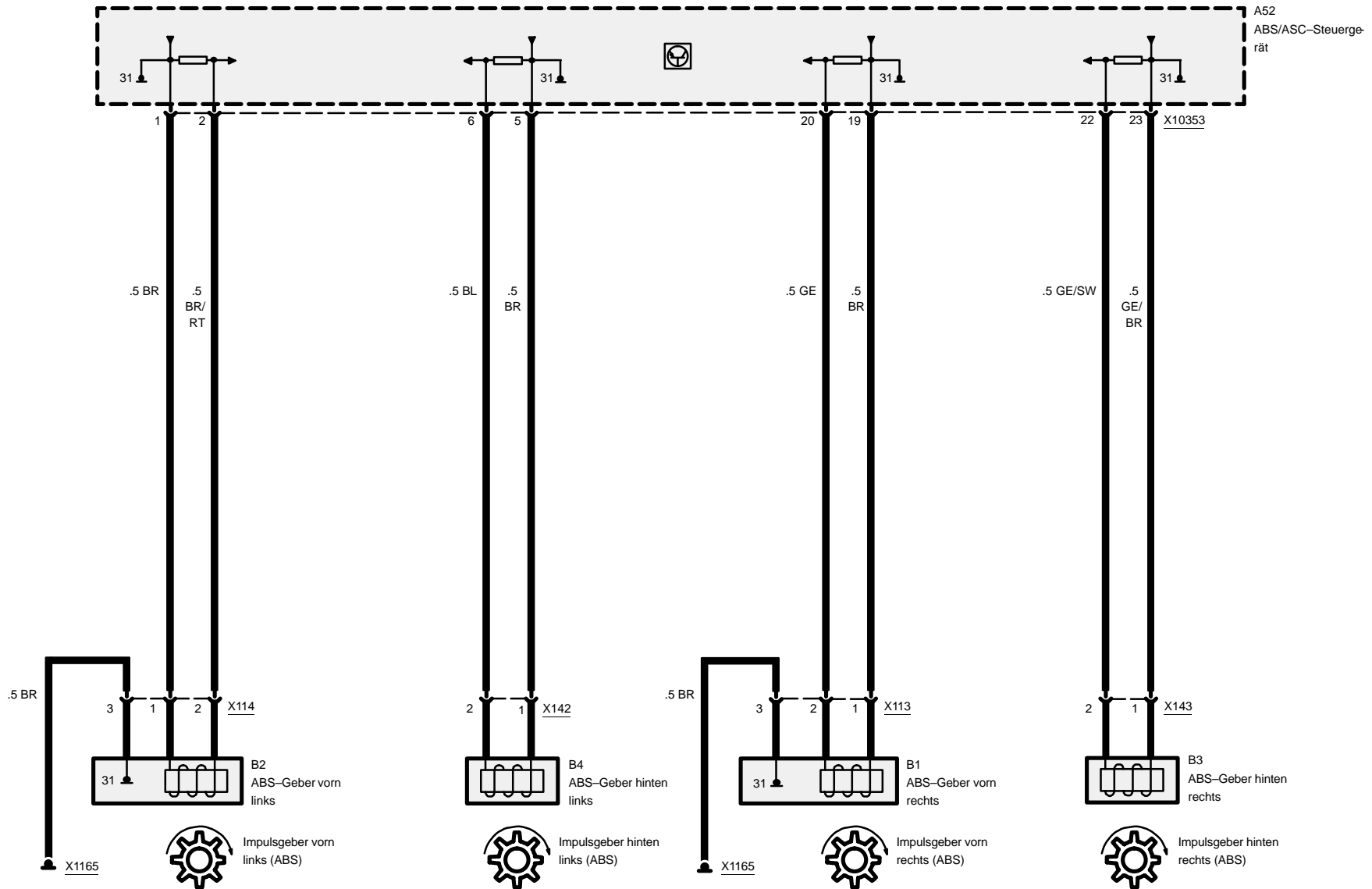


Benziner



# Automatische Stabilitäts-Control (ASC)

## 4-Zylinder und Diesel Spätere Produktion

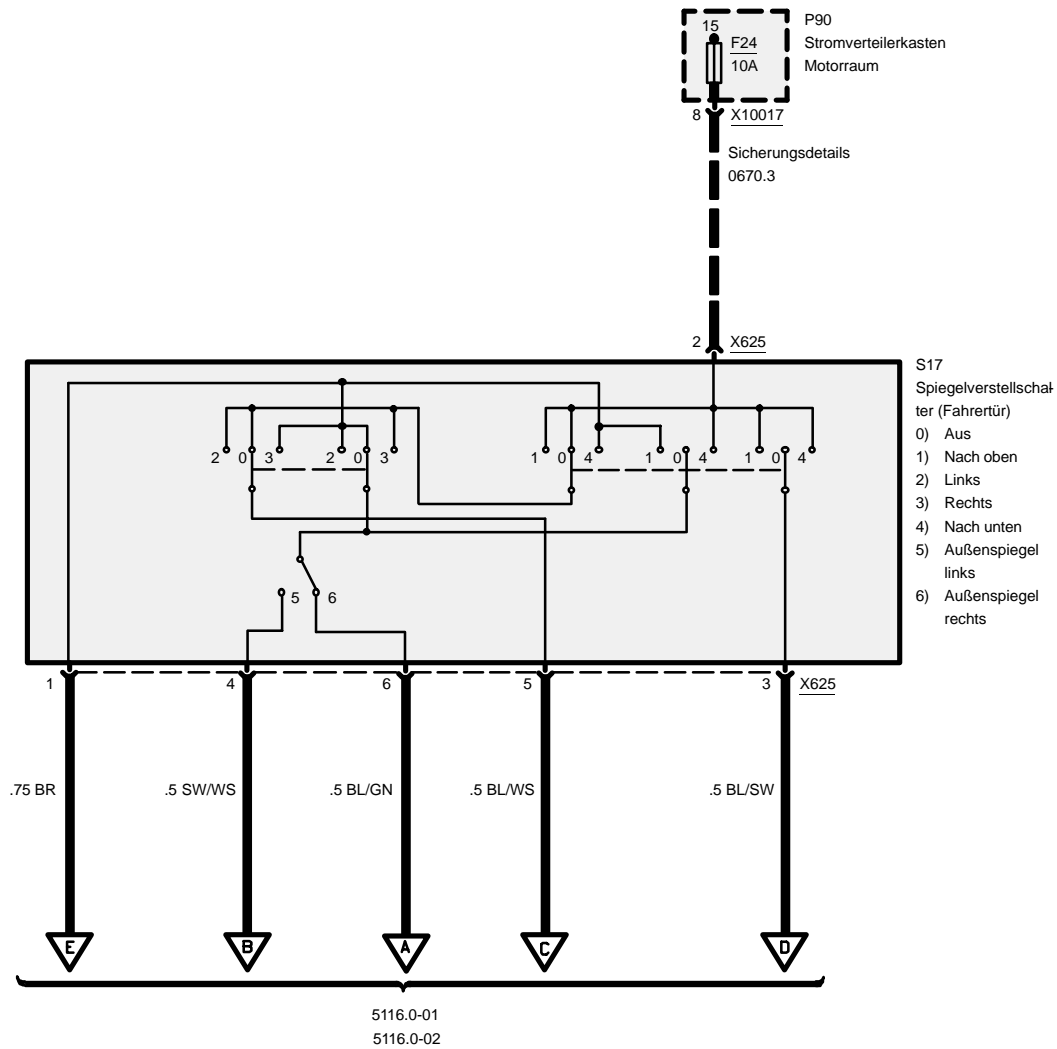






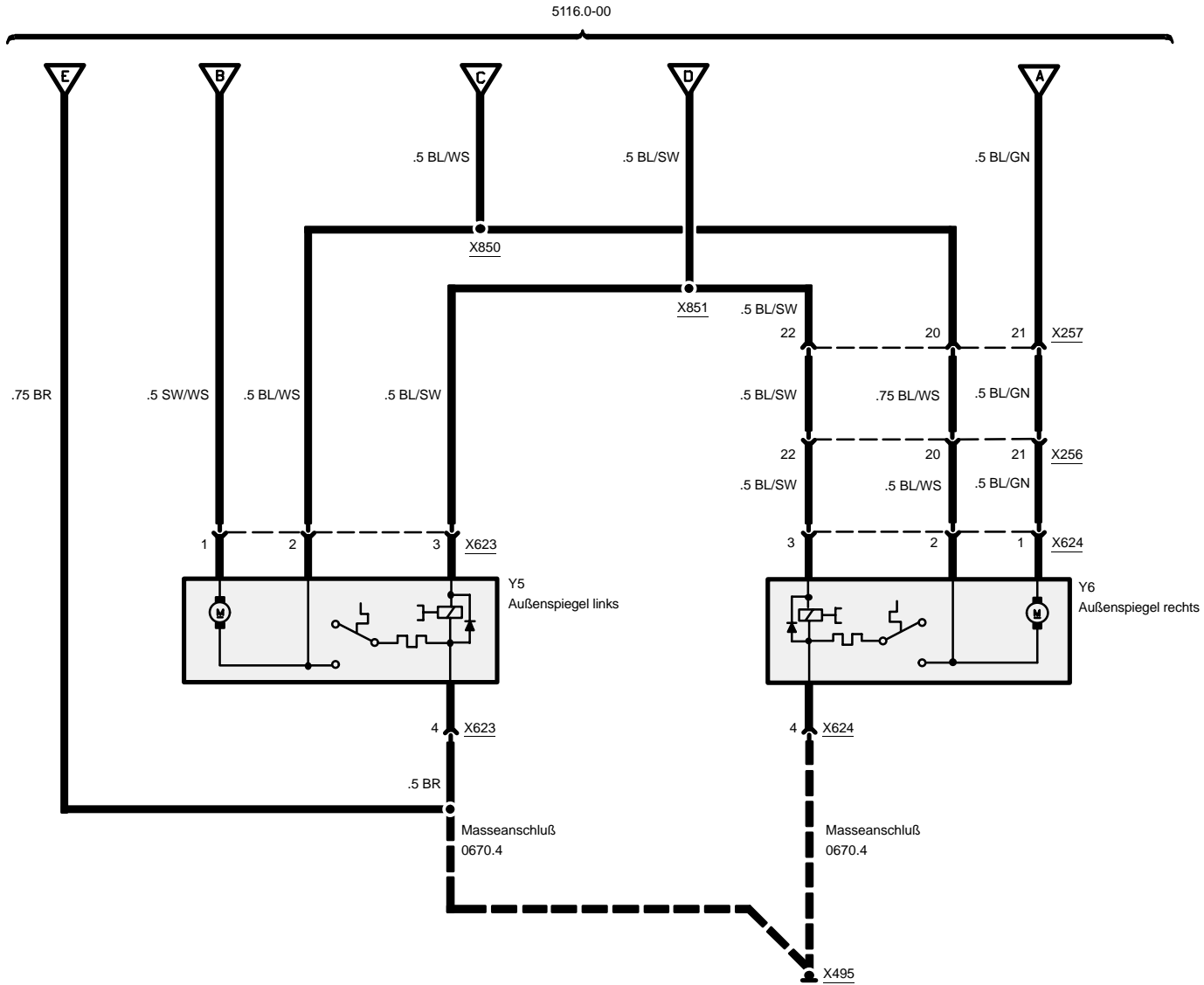
# 5116.0 Elektrische Spiegelverstellung

## Außenspiegel



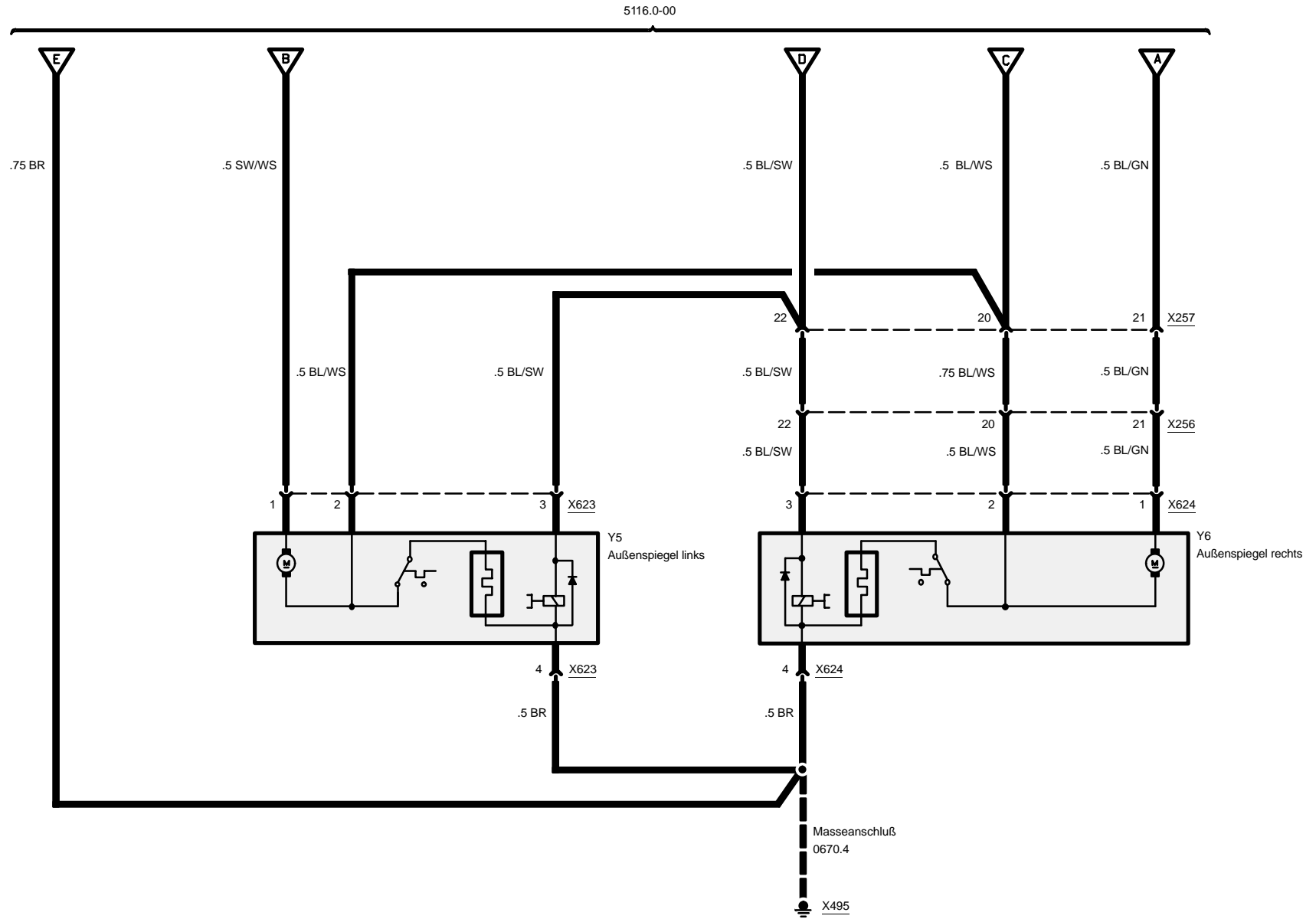


# Elektrische Spiegelverstellung





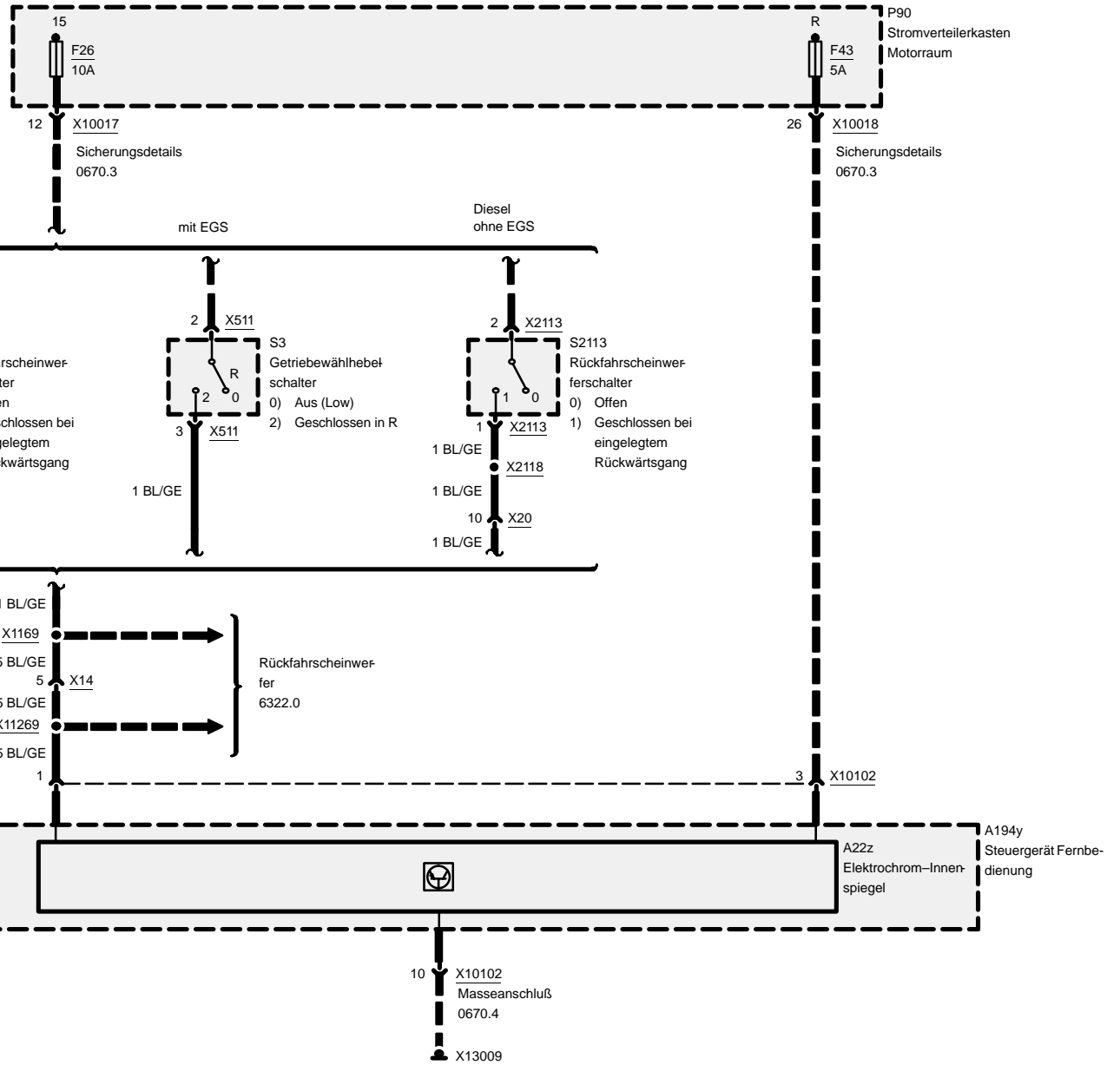
# Elektrische Spiegelverstellung





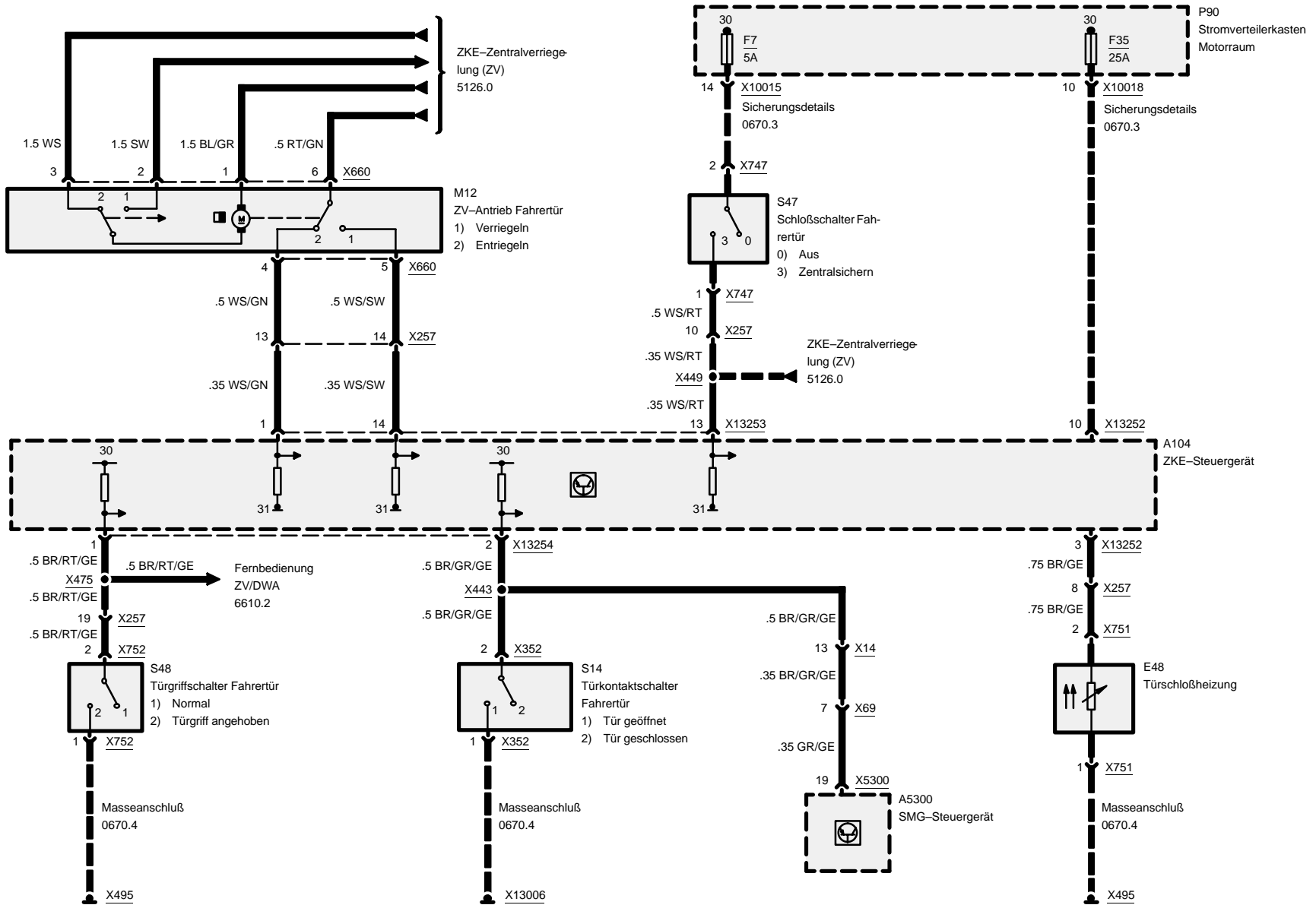
# Elektrische Spiegelverstellung

## Innenspiegel



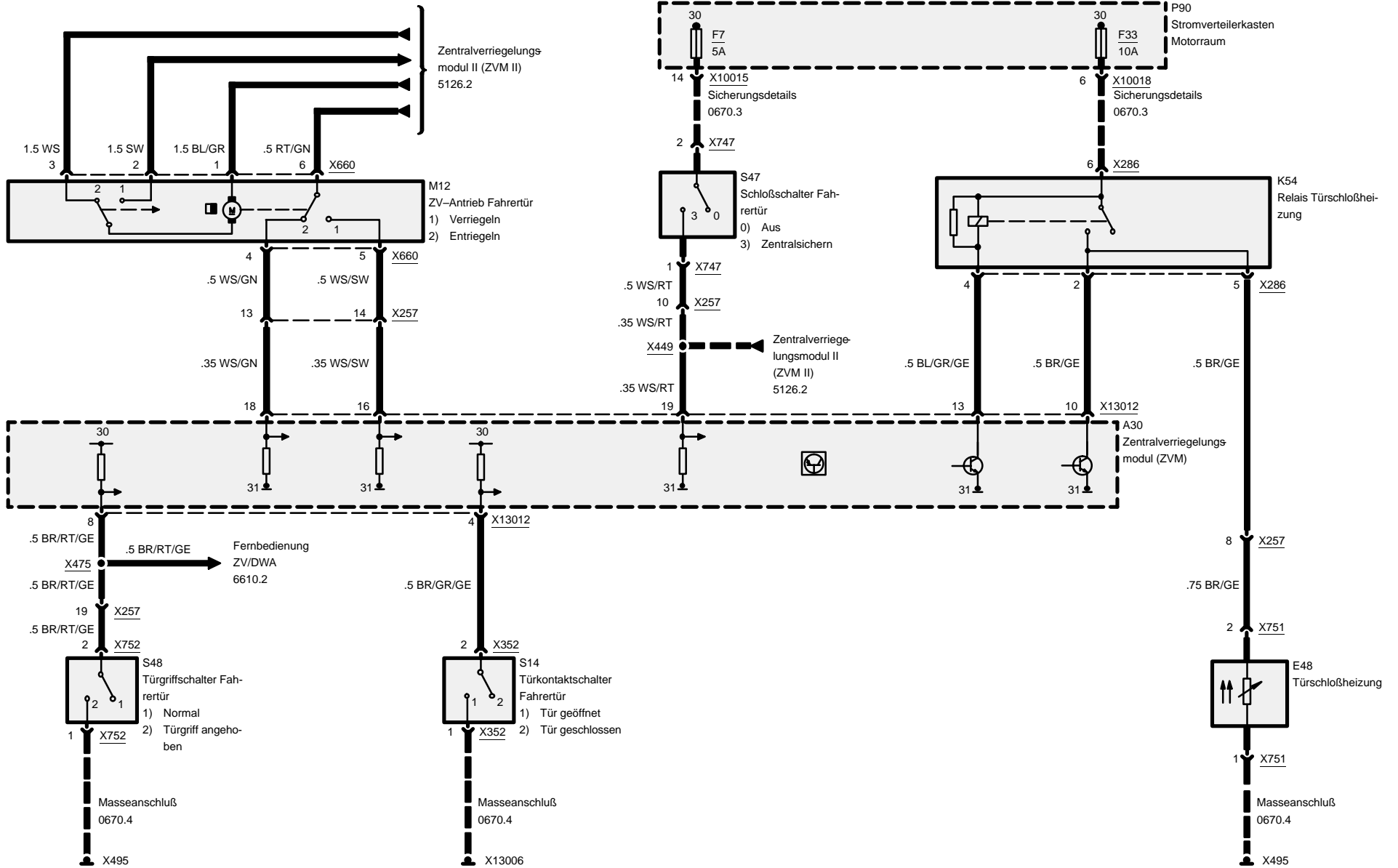


# 5120.0 ZKE-Türschloßheizung (TSH)





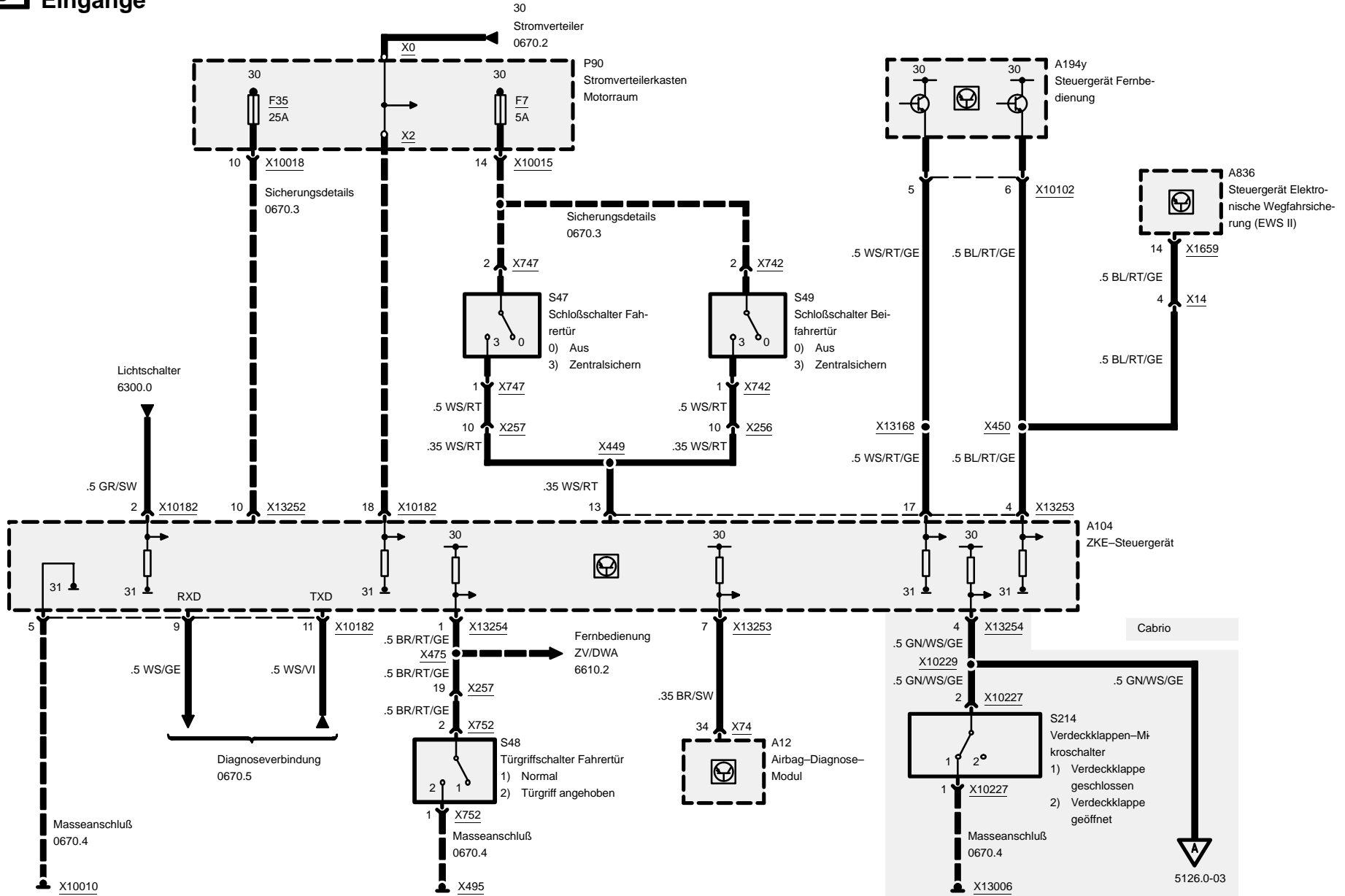
# 5120.1 ZVM-Türschloßheizung (TSH)





# 5126.0 ZKE-Zentralverriegelung (ZV)

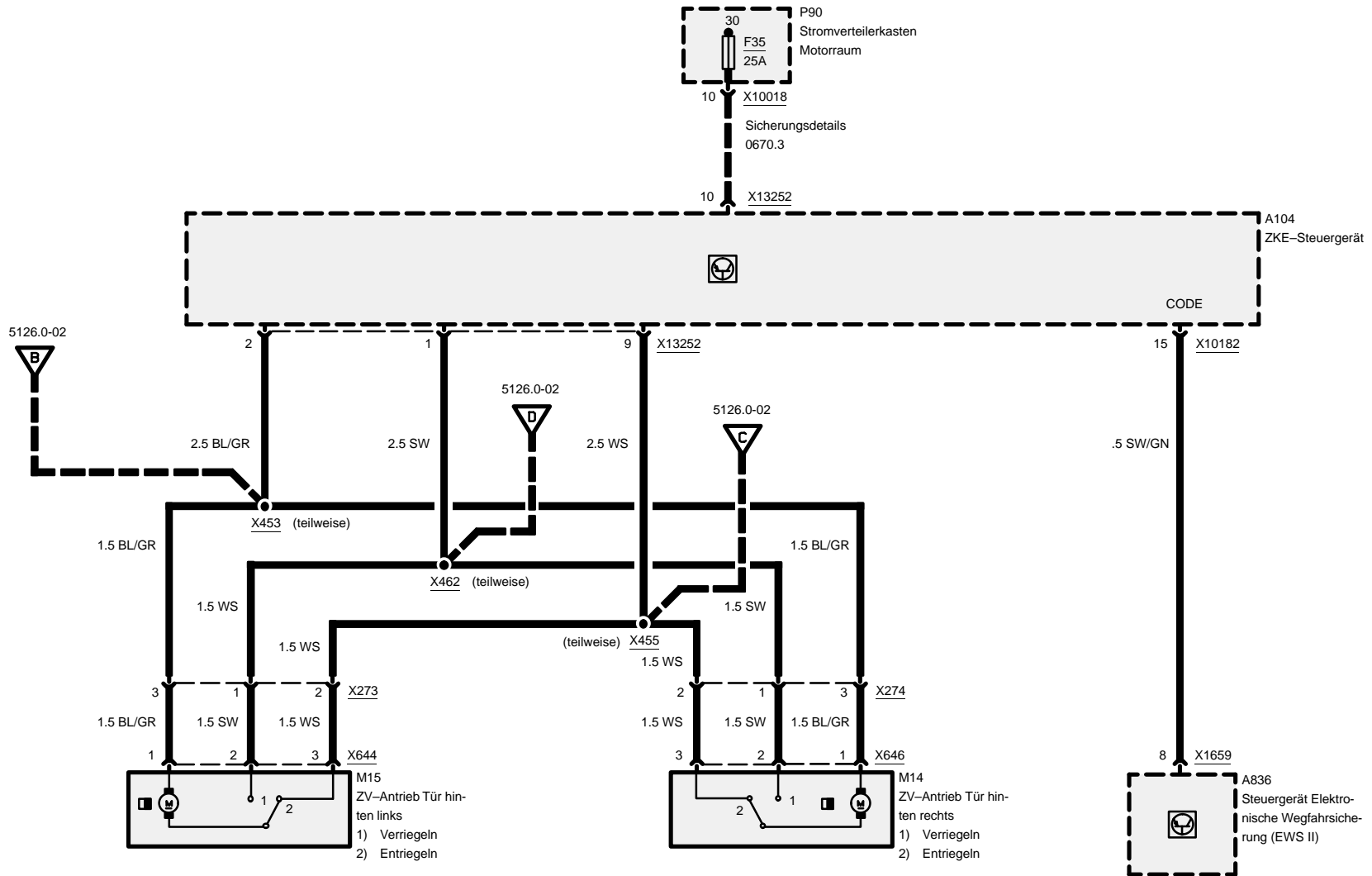
## Eingänge





# ZKE-Zentralverriegelung (ZV)

## Ausgänge

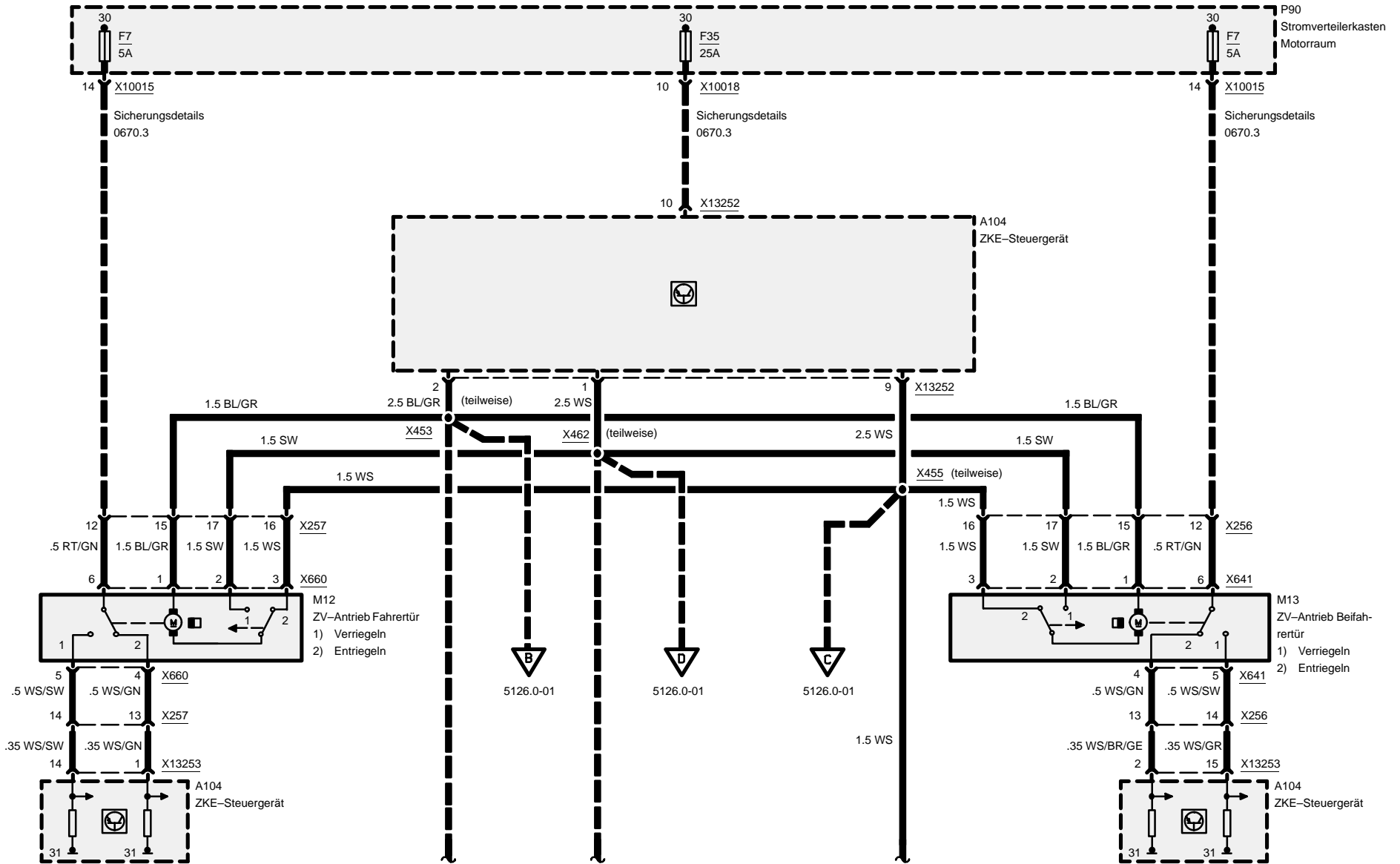


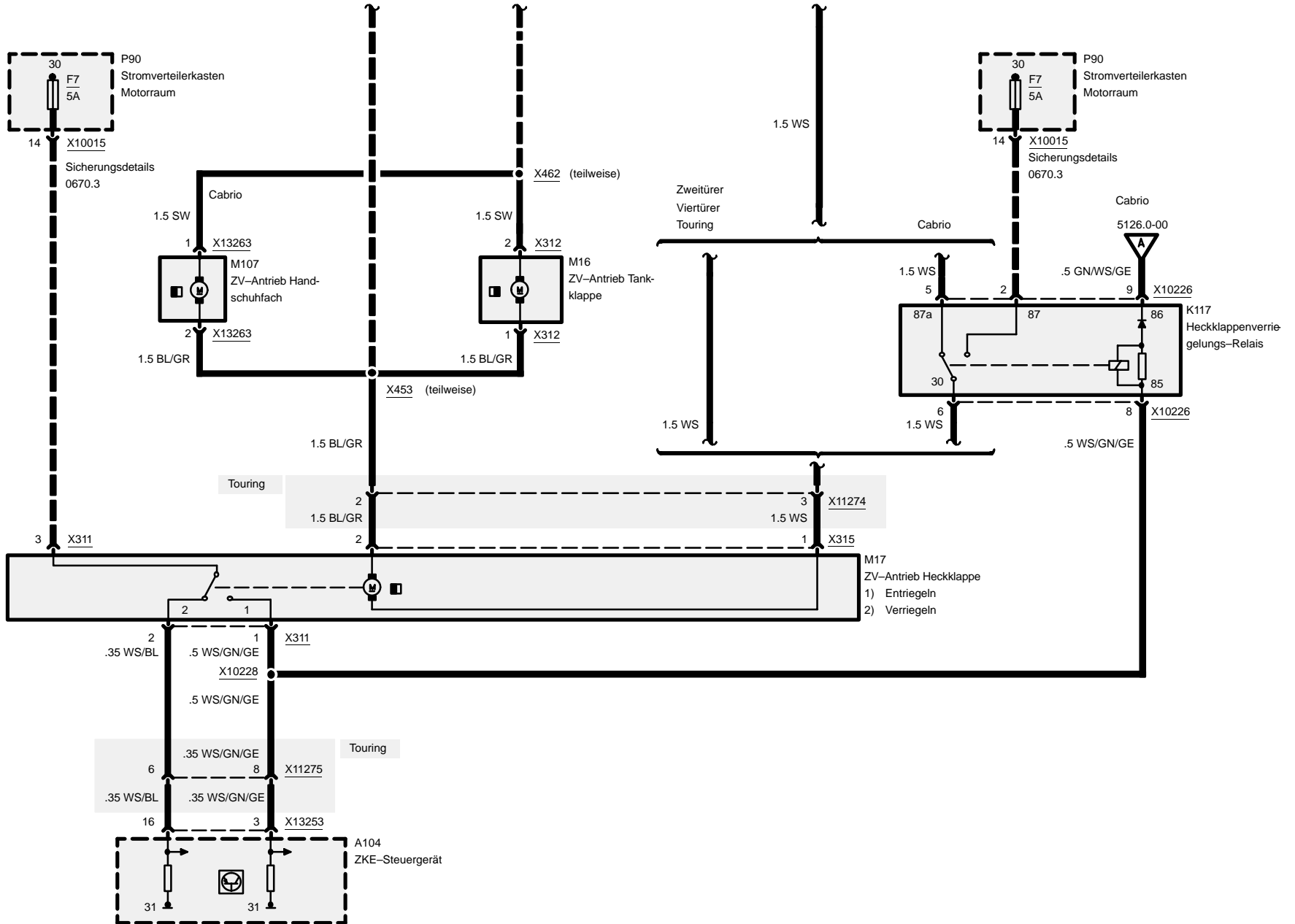


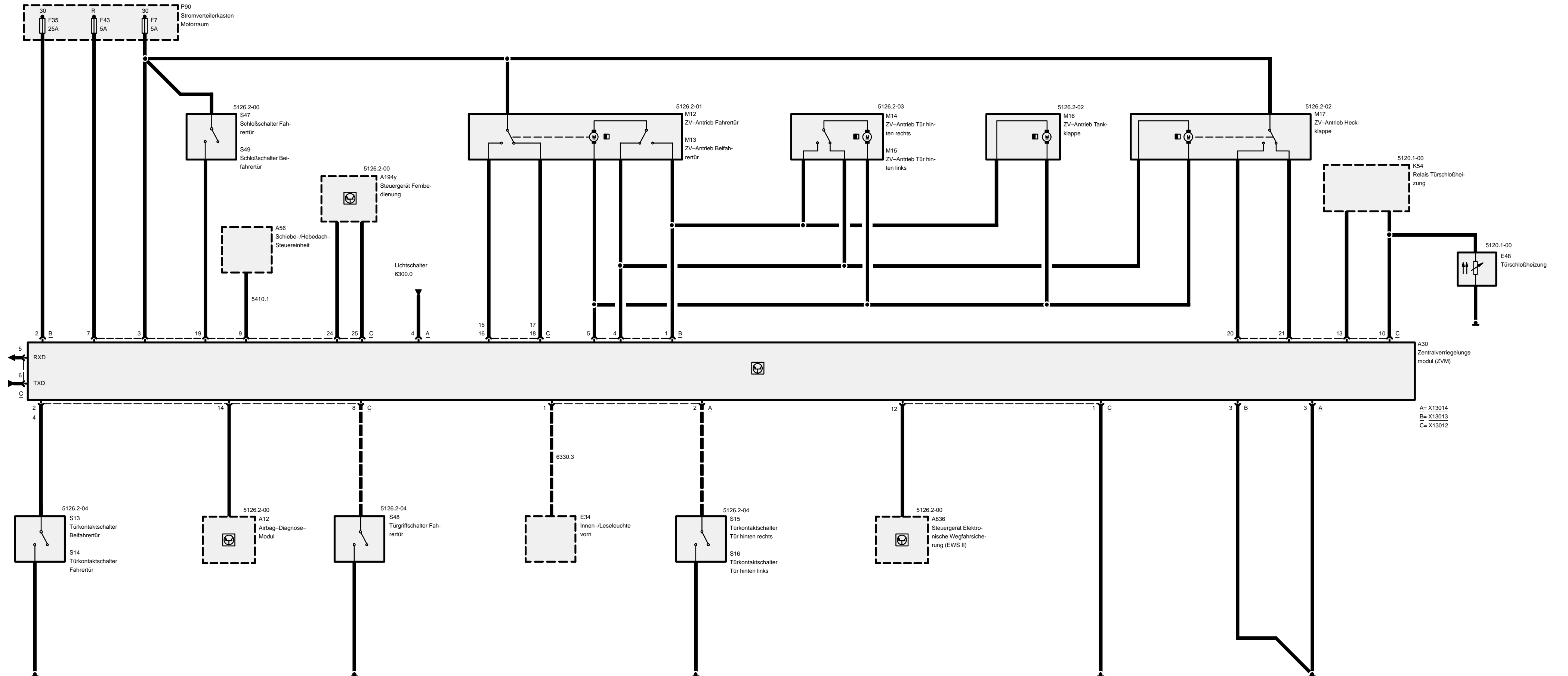


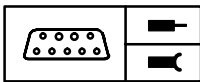
# ZKE-Zentralverriegelung (ZV)

## Ausgänge





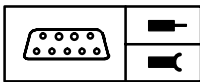




## Pinbelegung

### X13012

Pin	Art	Bezeichnung/Funktion	Anschluß
1	M	Masse für Elektronik	Masseverbindung
2	E	Türkontakt Beifahrertür	Türkontakt
3	E	B+ für Elektronik	Sicherung 7
4	E	Türkontakt Fahrertür	Türkontakt
5	A	RxD-Diagnoseleitung	Diagnosestecker
6	E/A	TxD-Diagnoseleitung	Diagnosestecker
7	E	Zündschloß, Klemme R	Sicherung 43
8	E	Türgriffkontakt	Mikroschalter am Türgriff
9	A	Ausgang für Schiebedach	Steuereinheit Schiebe-Hebedach
10	E	Heizsignal	Relais Türschloßheizung
11		nicht belegt	
12	A	Wegfahrsicherung	Steuergerät Elektronische Wegfahrsicherung (EWS II)
13	A	Ansteuerung Türschloßheizung	Relais Türschloßheizung
14	E	Crash-Signal	Airbag-Diagnose-Modul
15	E	Stiftkontakt Beifahrertür	ZV-Antrieb
16	E	Stiftkontakt Fahrertür	ZV-Antrieb
17	E	Stiftkontakt Beifahrertür	ZV-Antrieb
18	E	Stiftkontakt Fahrertür	ZV-Antrieb
19	E	Schloßschalter für Sicherung	Schloßschalter
20	E	Stiftkontakt Heckklappe verriegelt	ZV-Antrieb
21	E	Stiftkontakt Heckklappe entriegelt	ZV-Antrieb
22		nicht belegt	
23		nicht belegt	
24	E	Schnittstelle für Schließsystem	Steuergerät Fernbedienung
25	E	Schnittstelle für Schließsystem	Steuergerät Fernbedienung
26		nicht belegt	



## Pinbelegung

### X13013

Pin	Art	Bezeichnung/Funktion	Anschluß
1	A	ZV-Antriebe sichern	ZV-Antrieb
2	E	B+ für ZV-Antriebe	Sicherung 35, Klemme 30
3	E	Masse für ZV-Antriebe	Masseverbindung
4	A	ZV-Antriebe verriegeln	ZV-Antrieb
5	A	ZV-Antriebe entriegeln	ZV-Antrieb

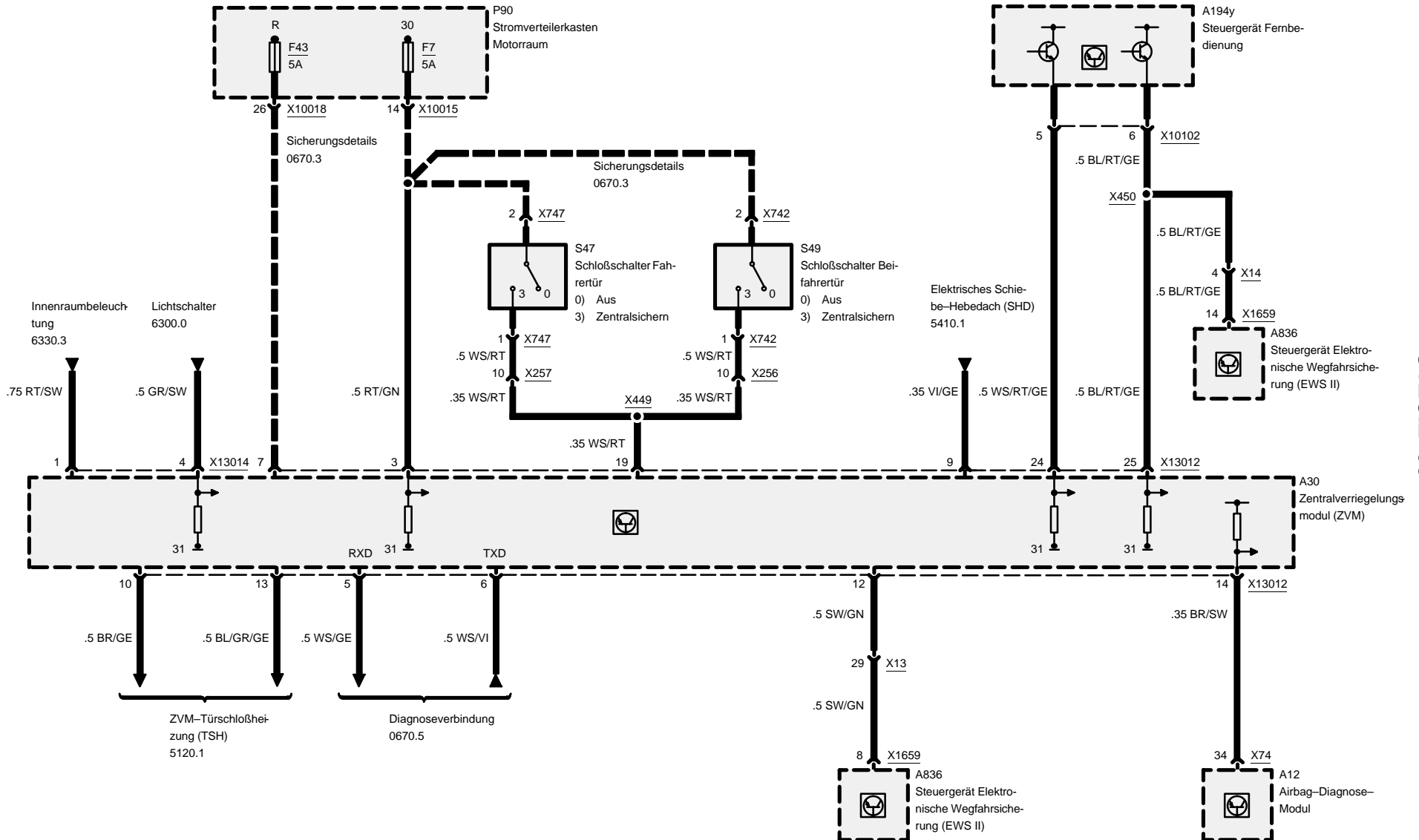
### X13014

Pin	Art	Bezeichnung/Funktion	Anschluß
1	A	Ansteuerung der Innenraumbeleuchtung	Innen-Leseleuchte vorn
2	E	Türkontakte hinten	Türkontakte hinten
3	E	Masse für Innenraumbeleuchtung	Masseverbindung
4	E	Erkennung Standlicht	Lichtschalter



# Zentralverriegelungsmodul II (ZVM II)

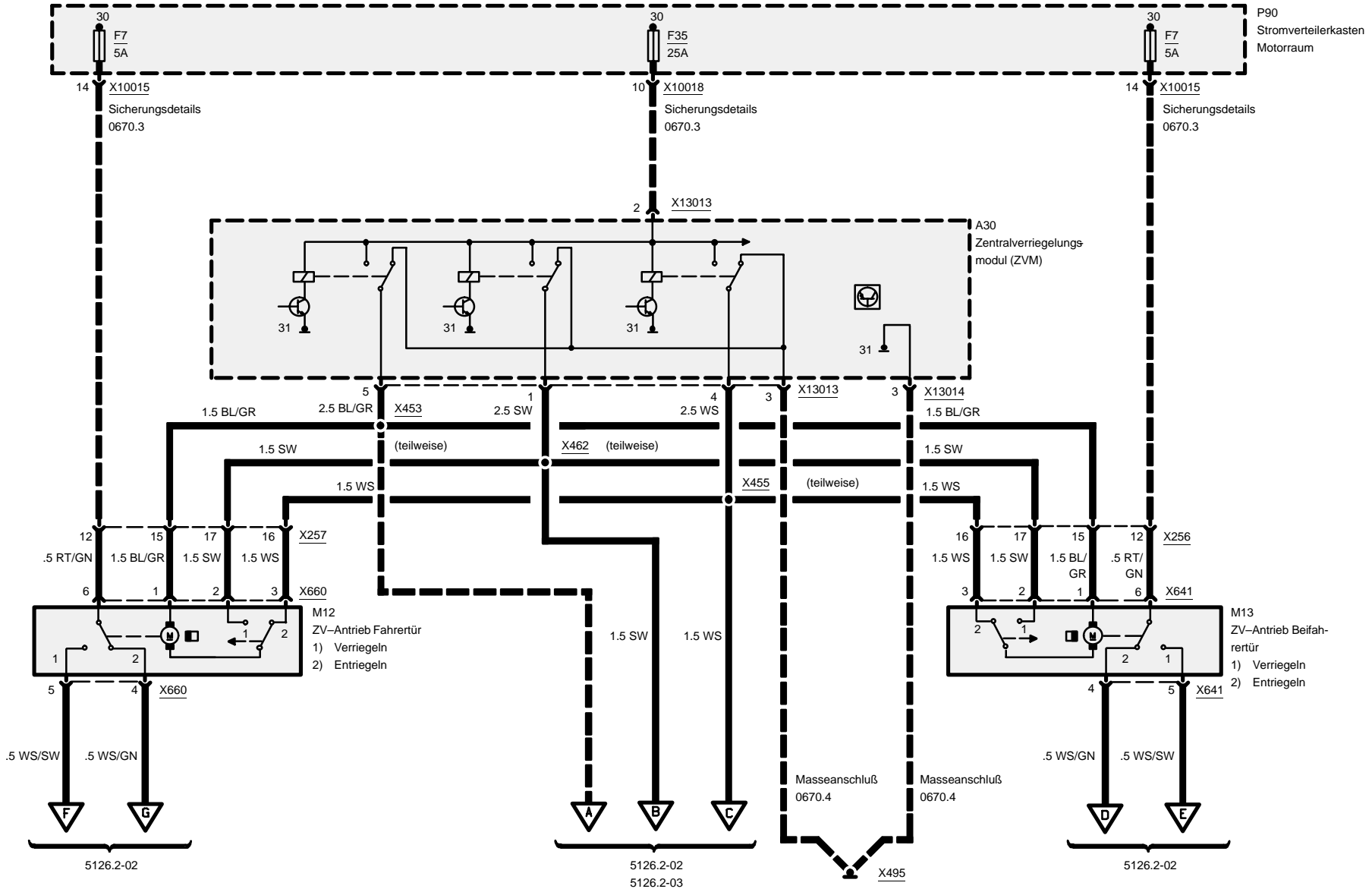
## Eingänge





# Zentralverriegelungsmodul II (ZVM II)

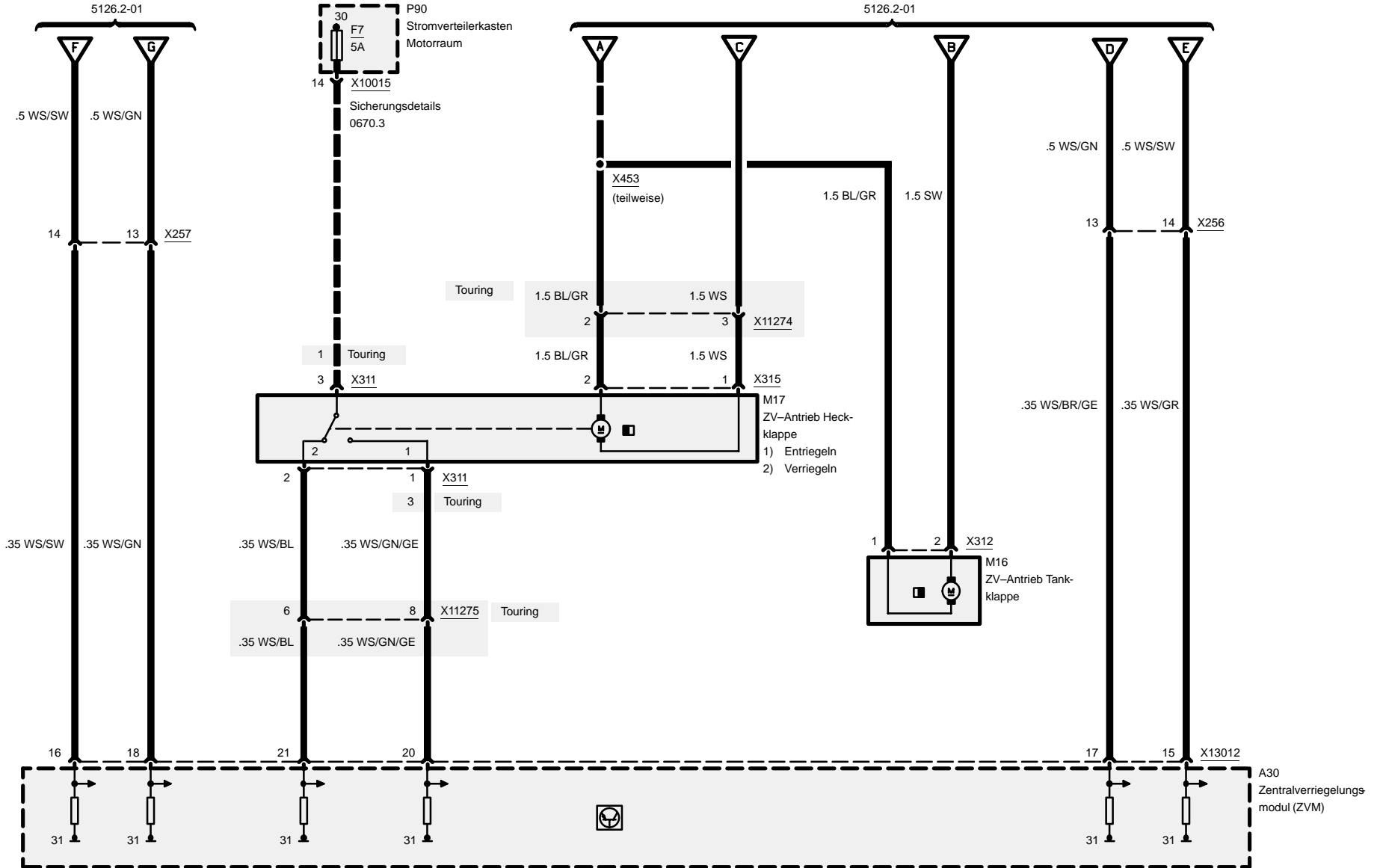
## Ausgänge





# Zentralverriegelungsmodul II (ZVM II)

## Ausgänge

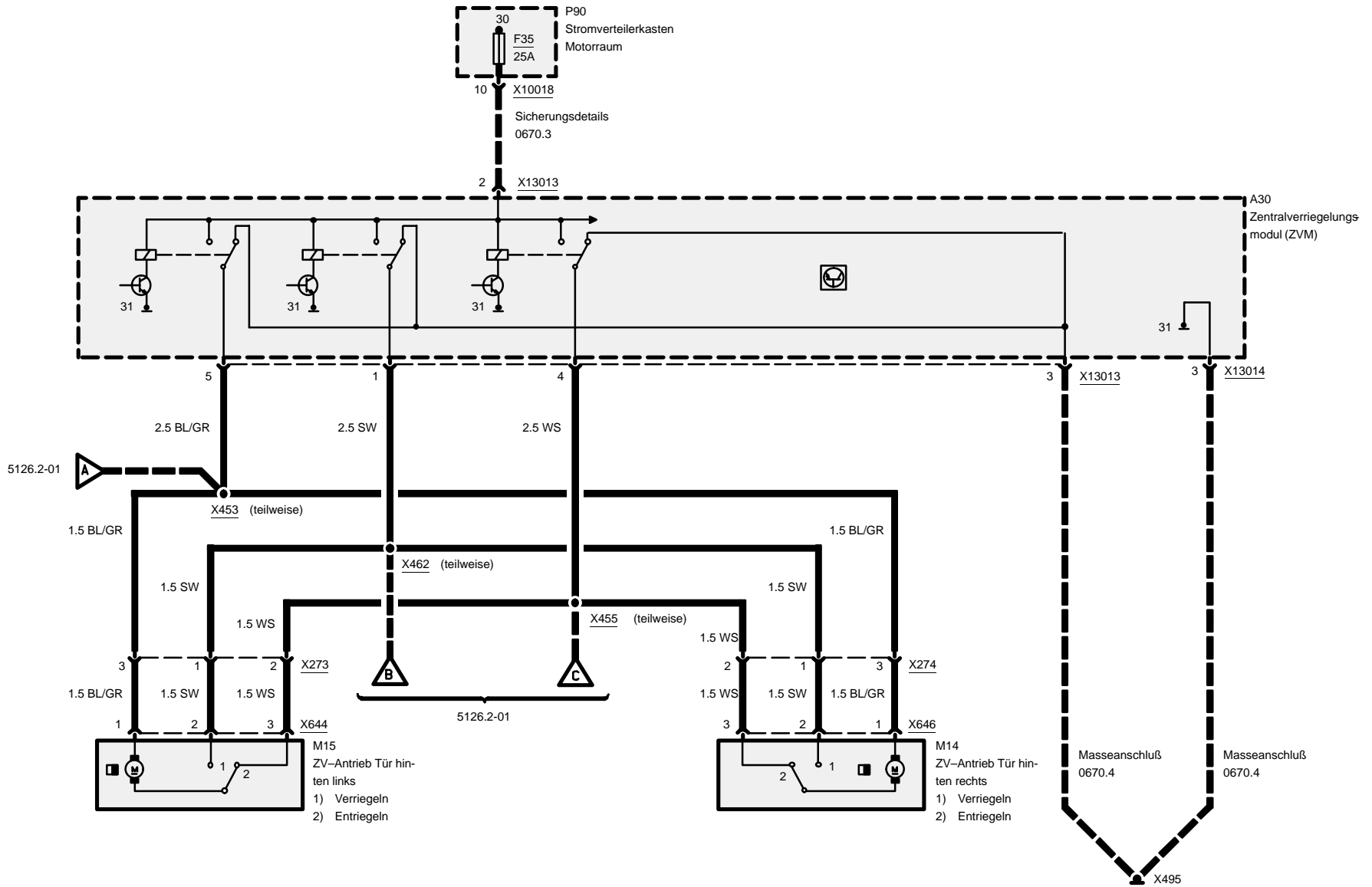






# Zentralverriegelungsmodul II (ZVM II)

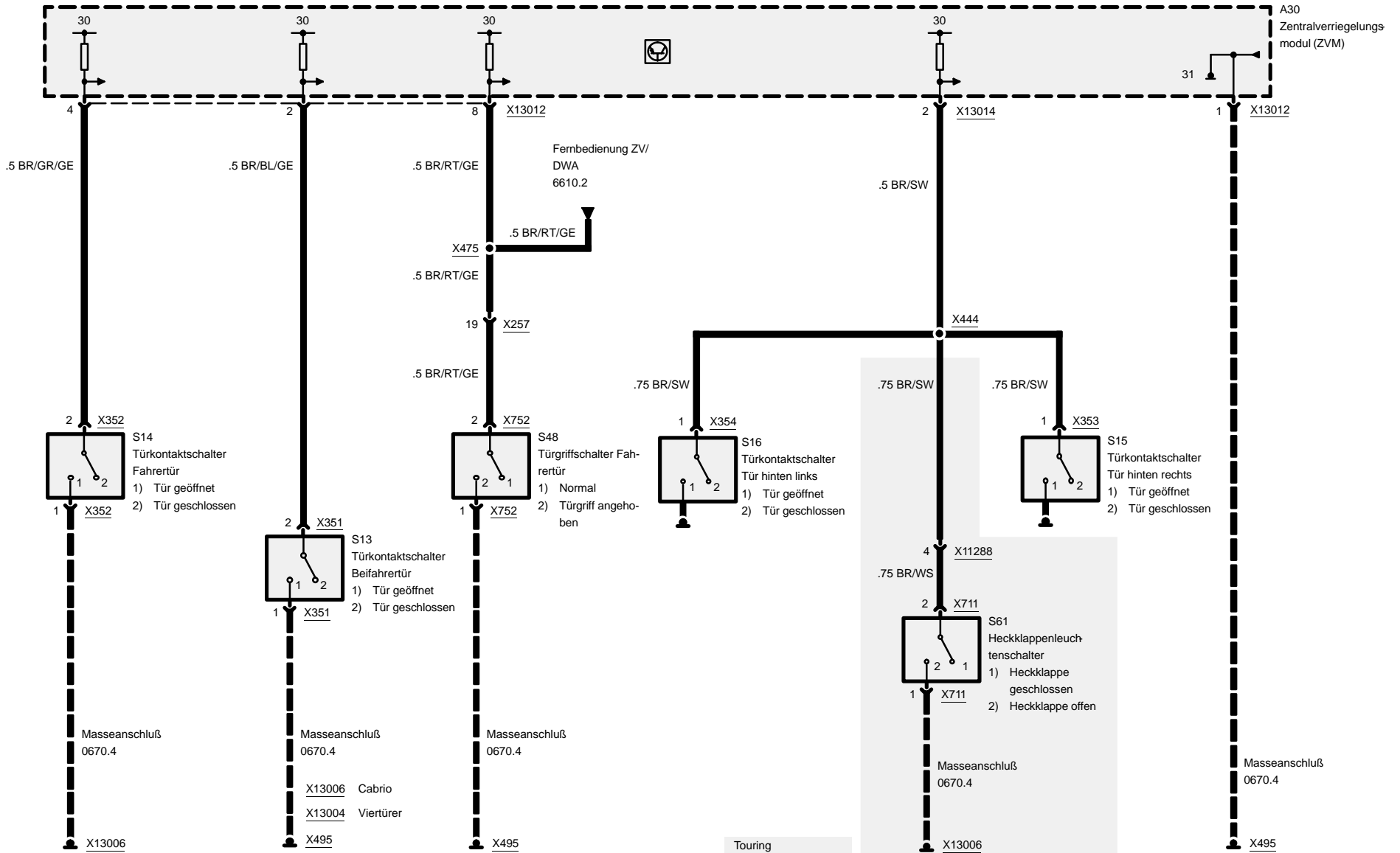
## Ausgänge





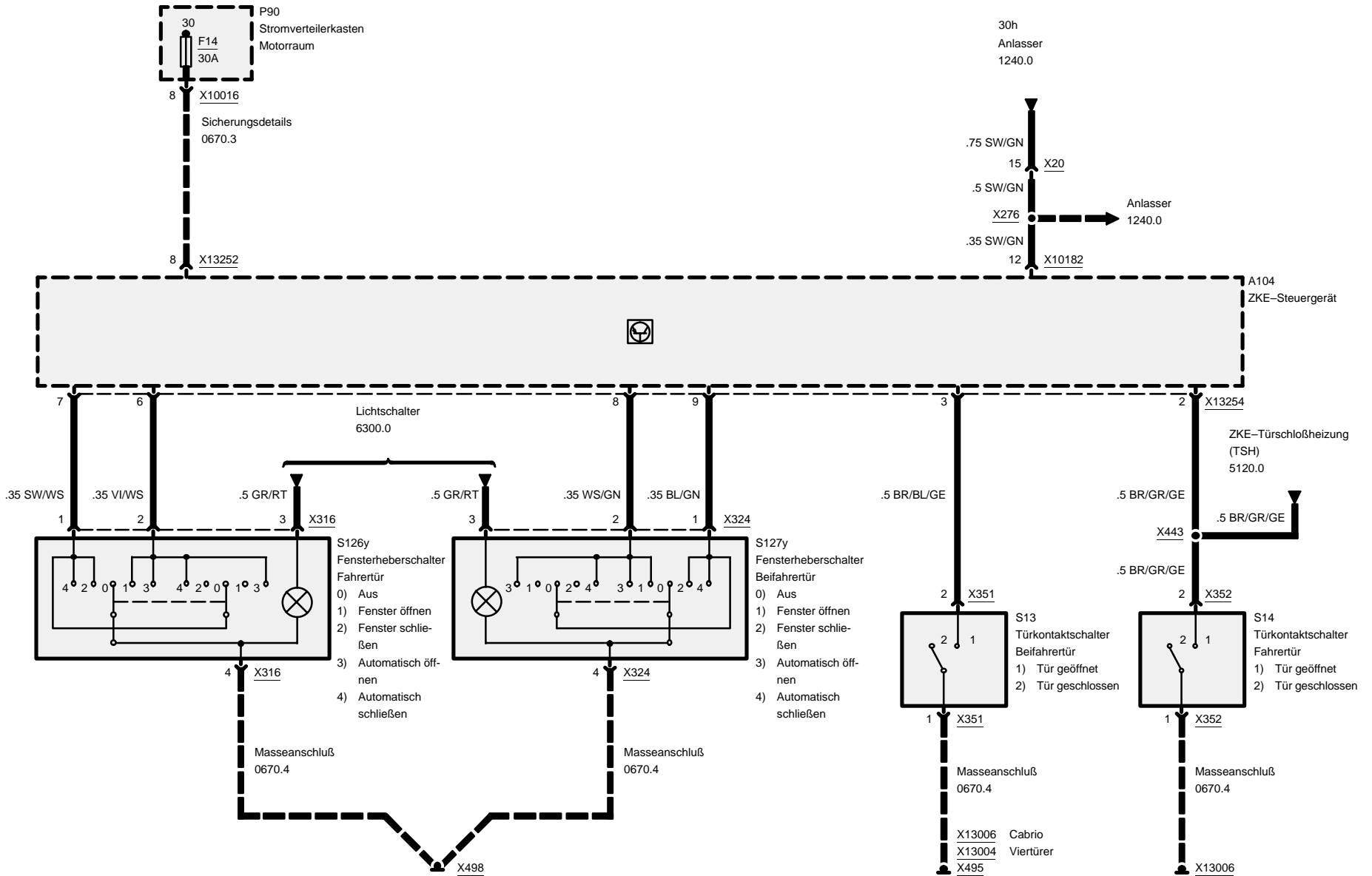
# Zentralverriegelungsmodul II (ZVM II)

## Eingänge



# 5133.0 ZKE-Elektrische Fensterheber (FH)

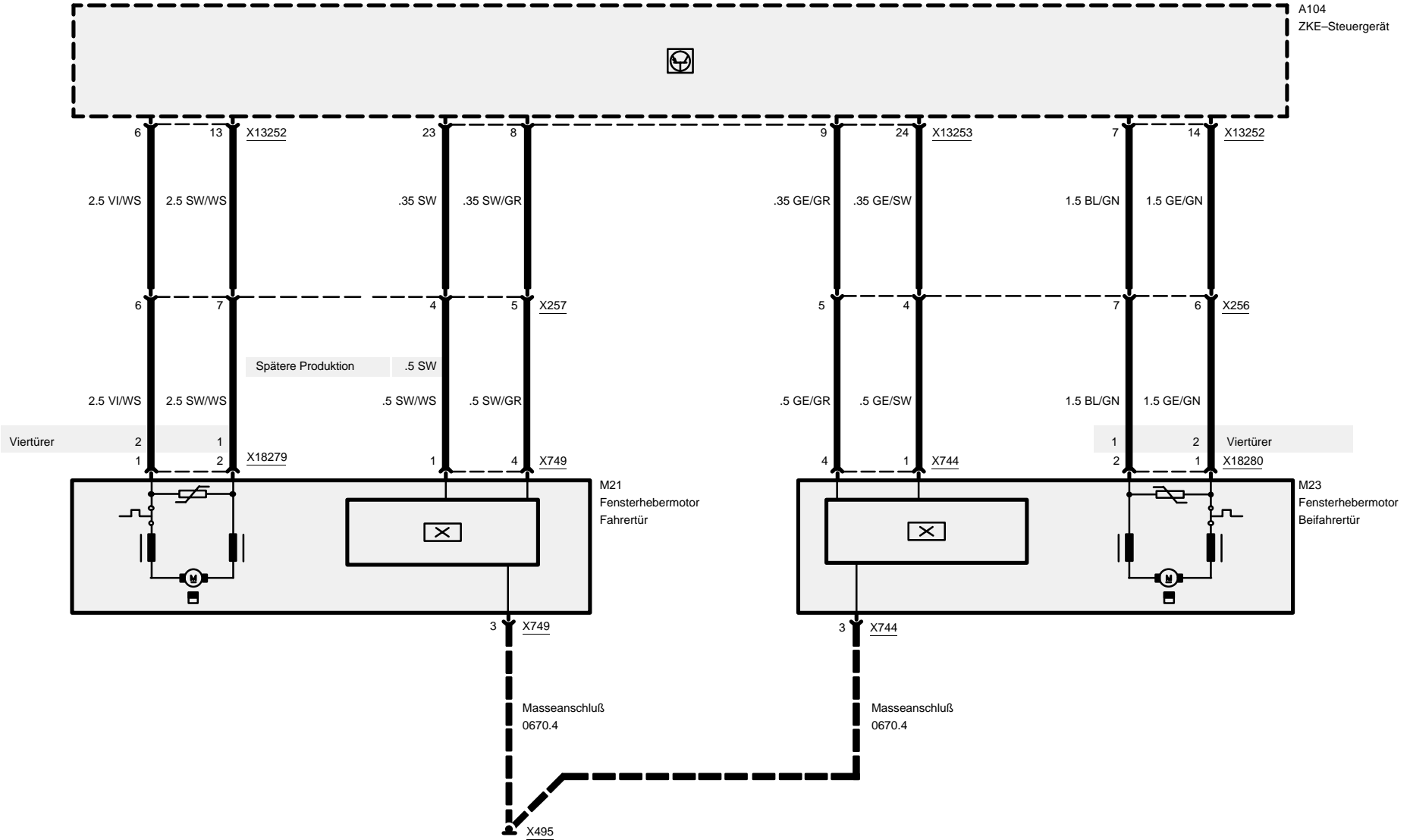
Vorn





# ZKE-Elektrische Fensterheber (FH)

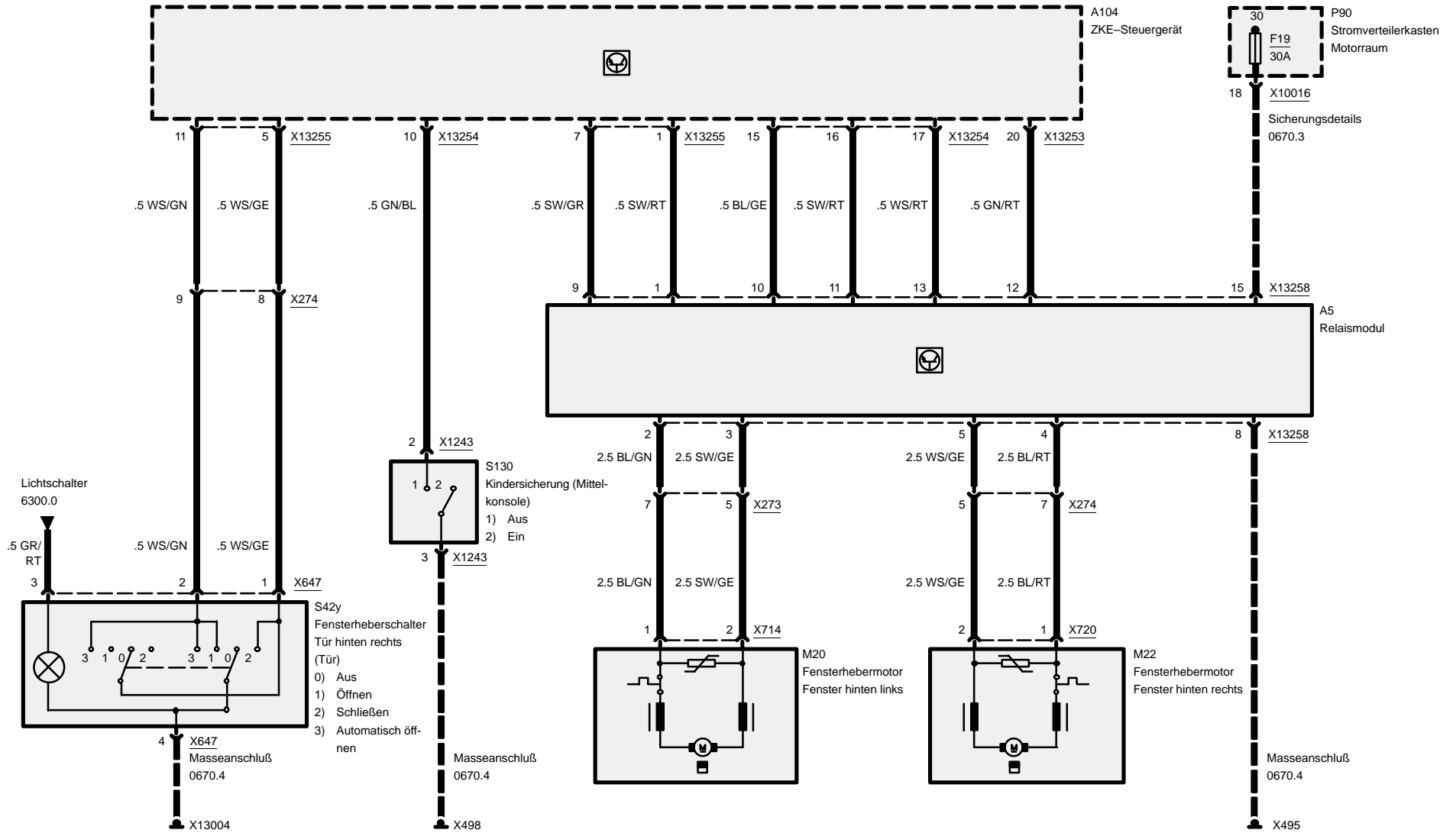
Vorn





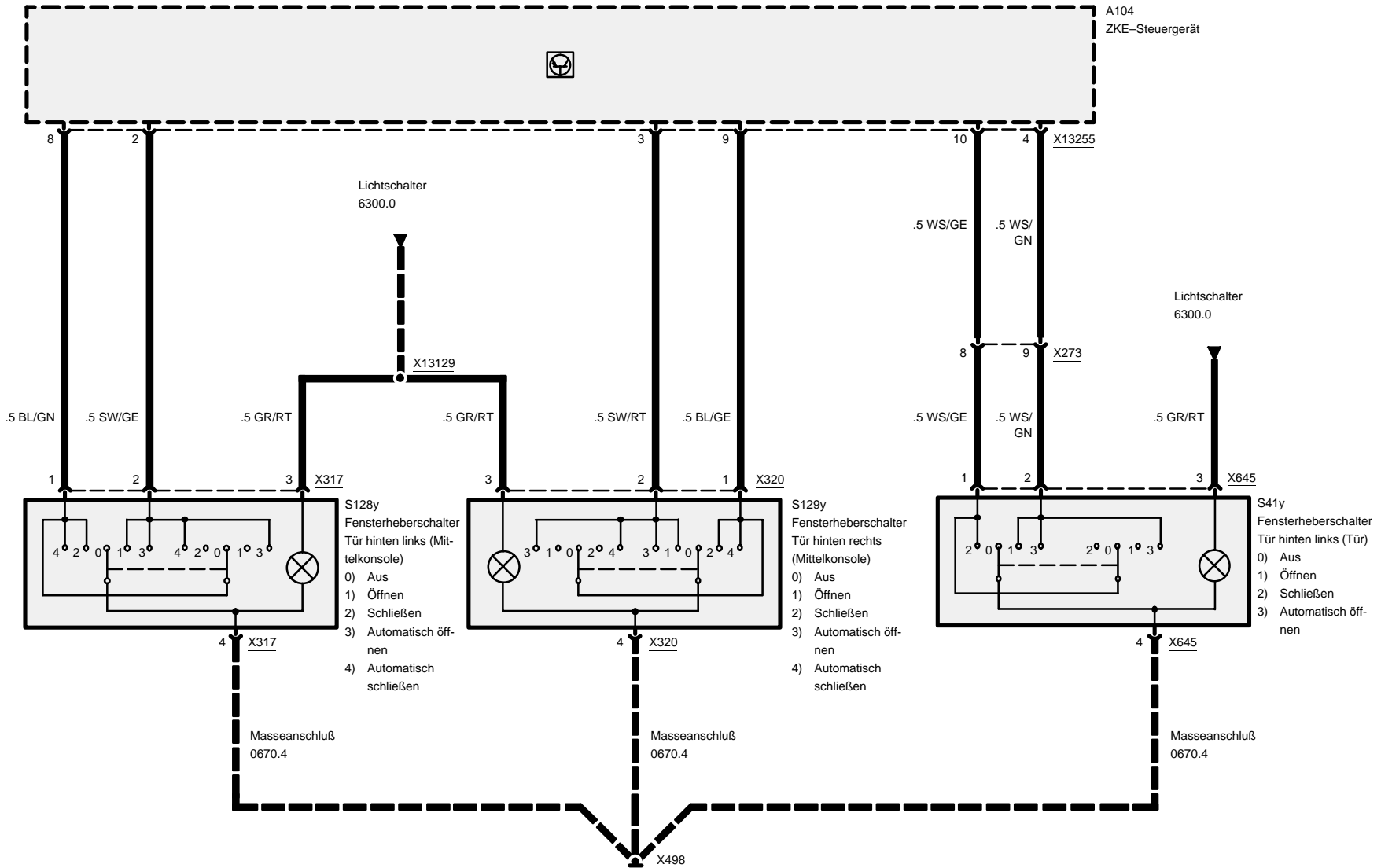
# ZKE-Elektrische Fensterheber (FH)

## Hinten – Viertürer



# ZKE-Elektrische Fensterheber (FH)

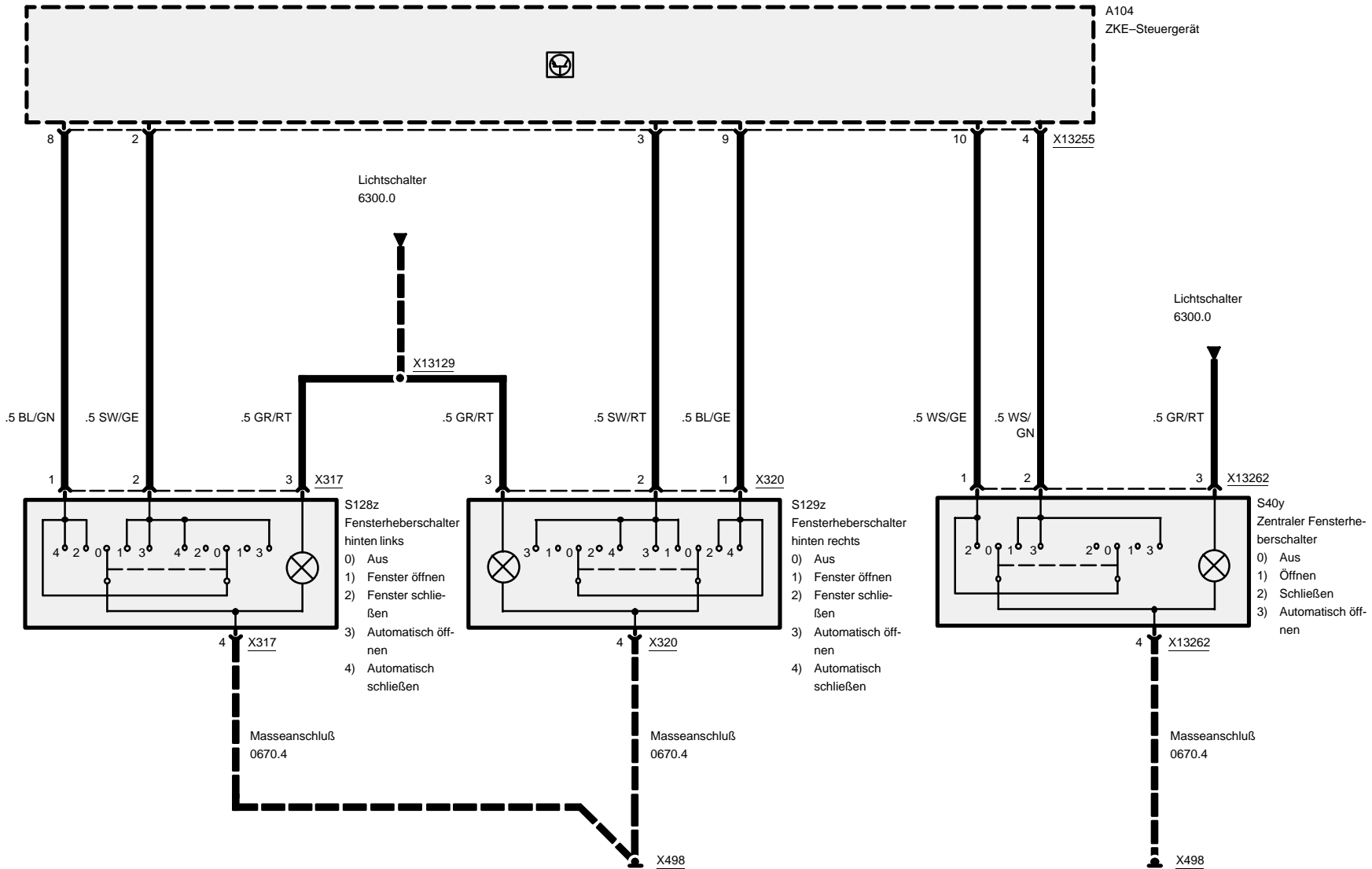
## Hinten – Viertürer





# ZKE-Elektrische Fensterheber (FH)

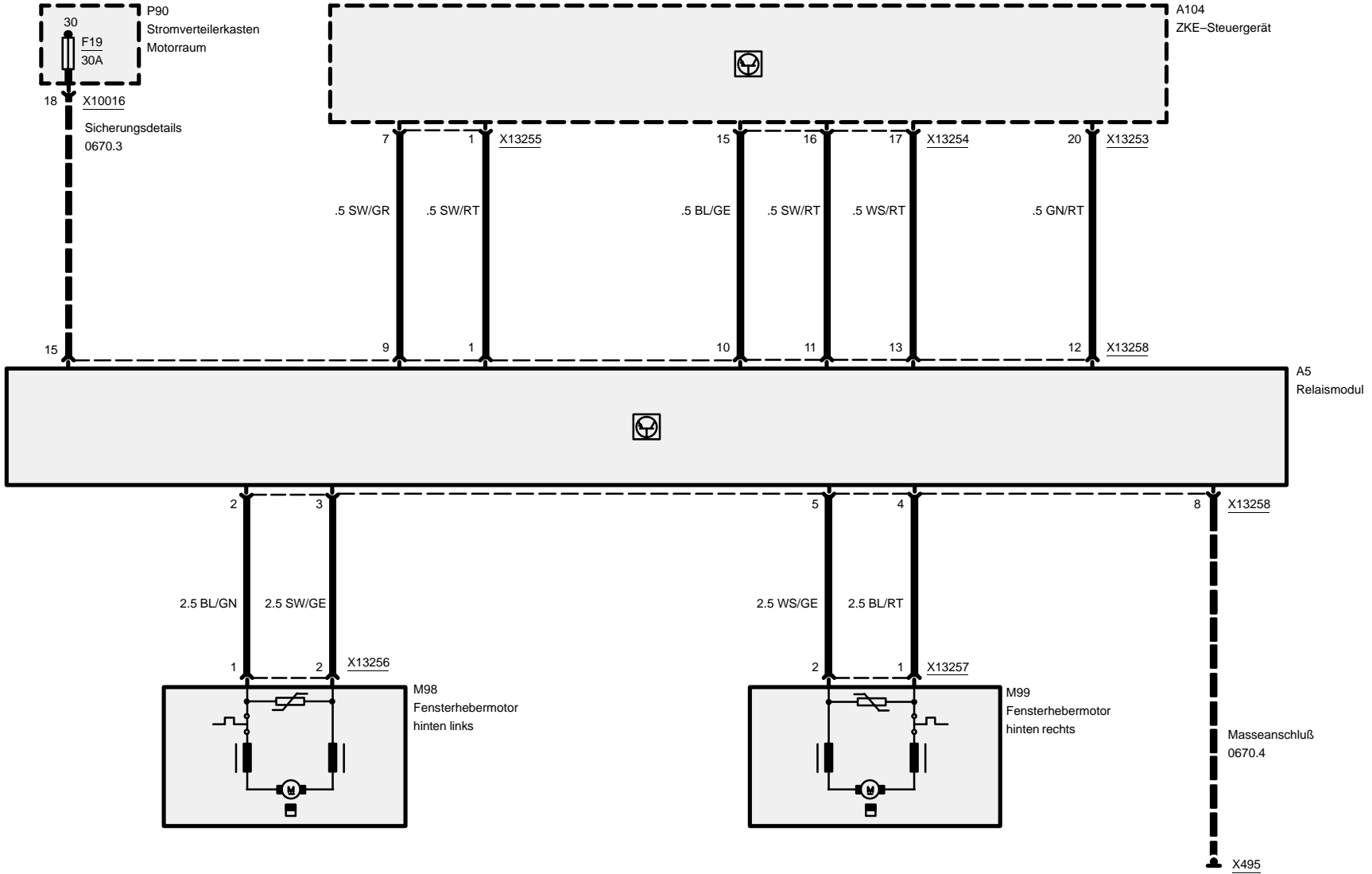
## Hinten – Cabrio





# ZKE-Elektrische Fensterheber (FH)

Hinten – Cabrio

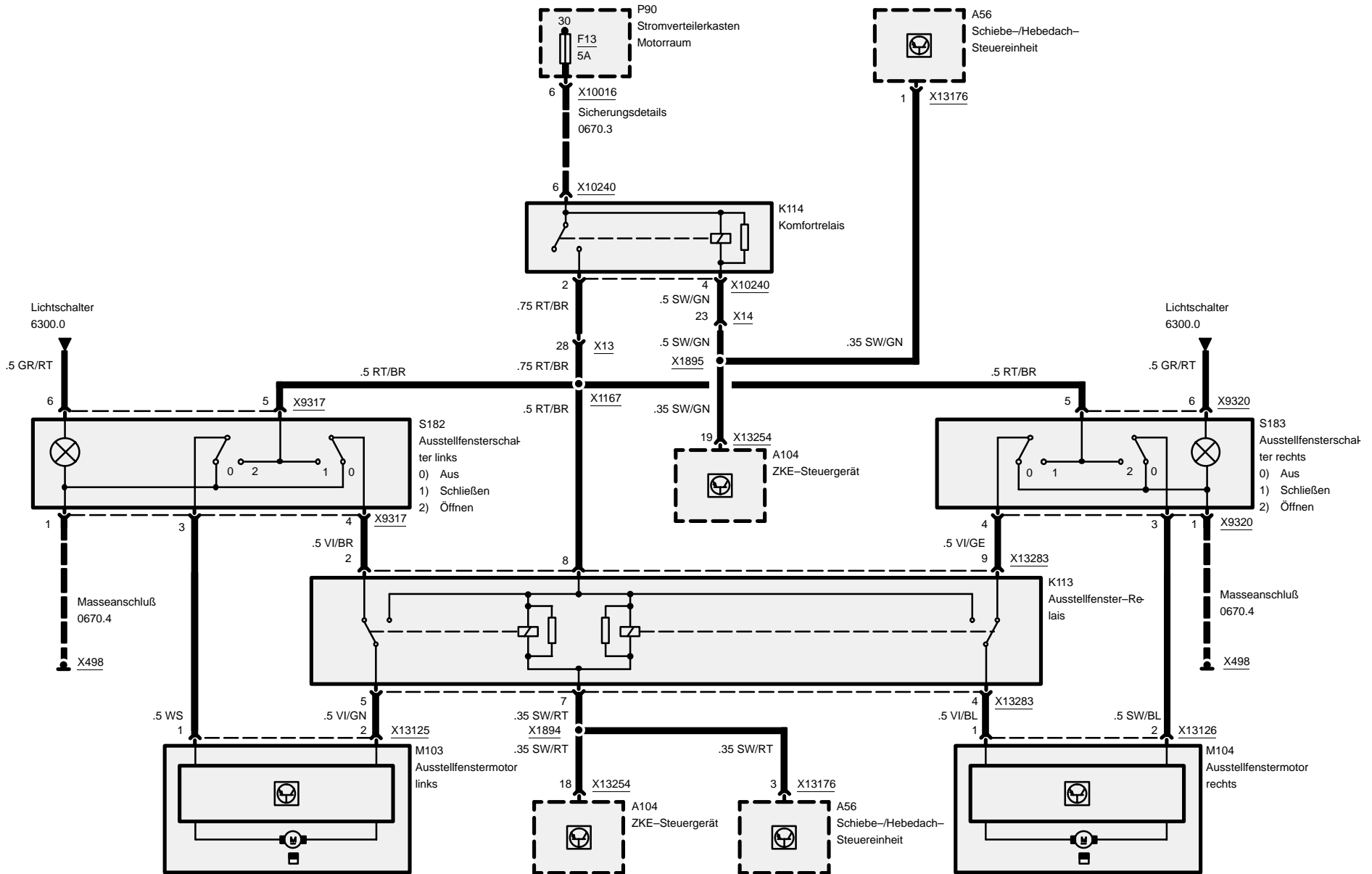






# ZKE-Elektrische Fensterheber (FH)

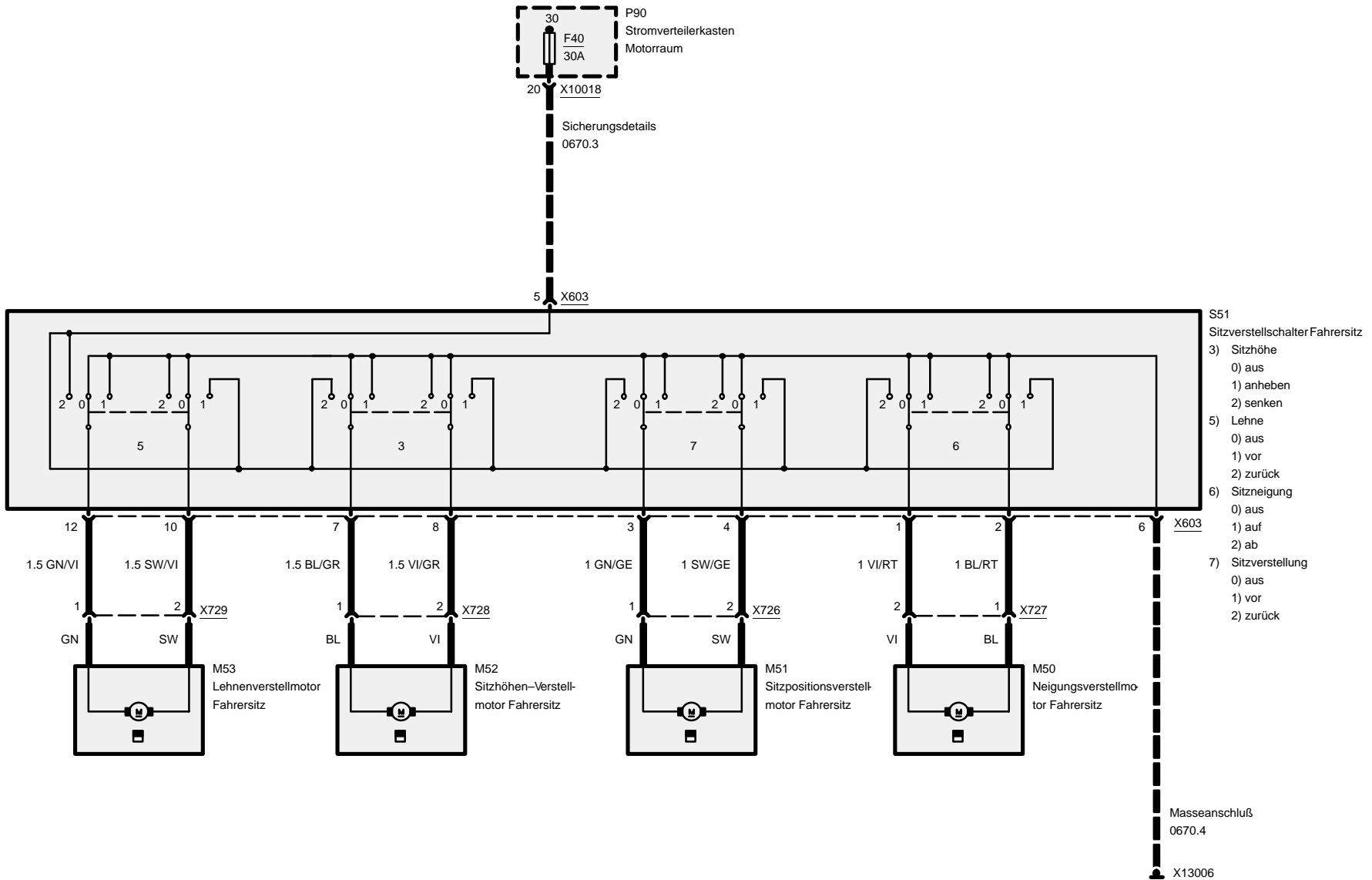
## Elektrische Ausstellfenster – Zweitürer





# 5200.2 Elektrische Sitzverstellung und Lordosenstütze

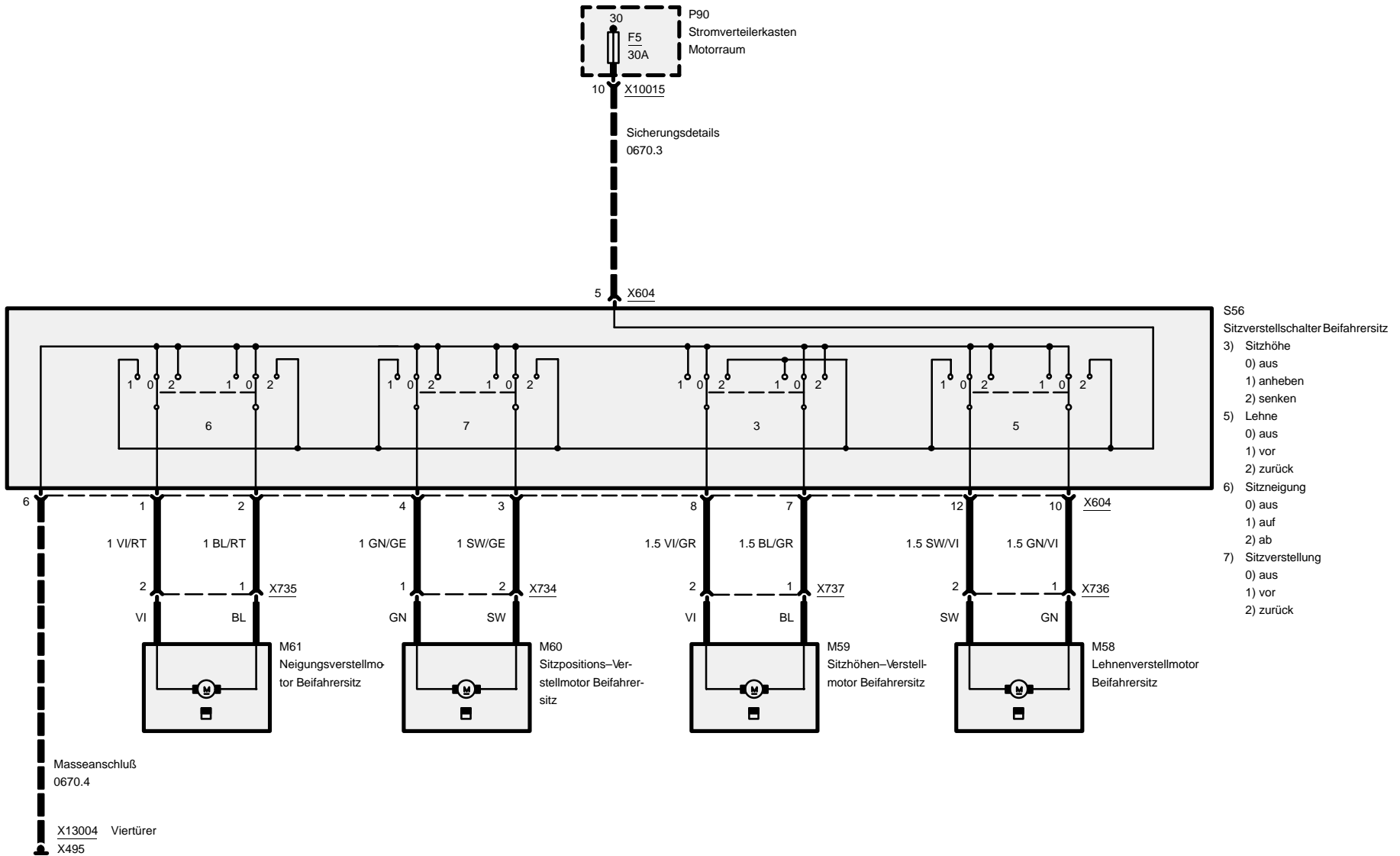
## Fahrersitz





# Elektrische Sitzverstellung und Lordosenstütze

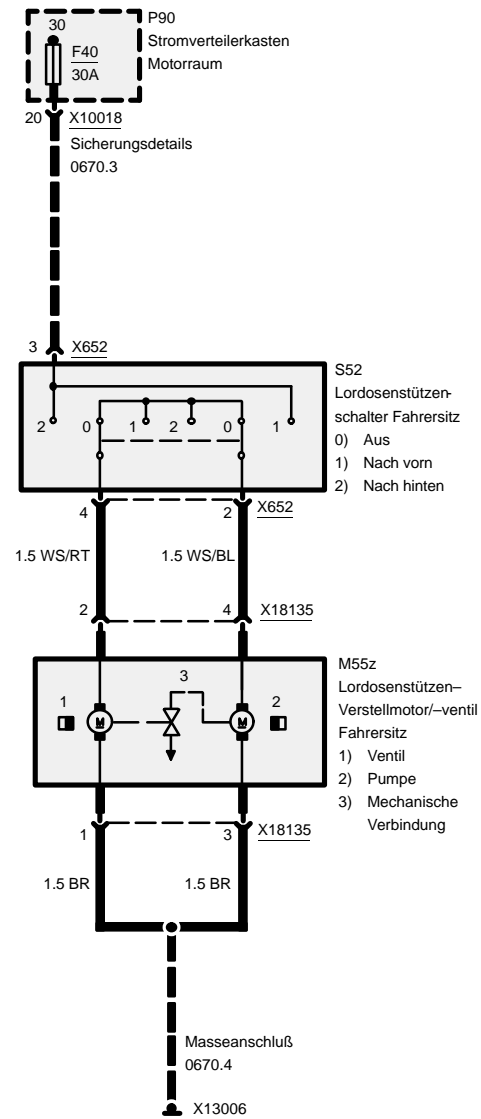
## Beifahrersitz





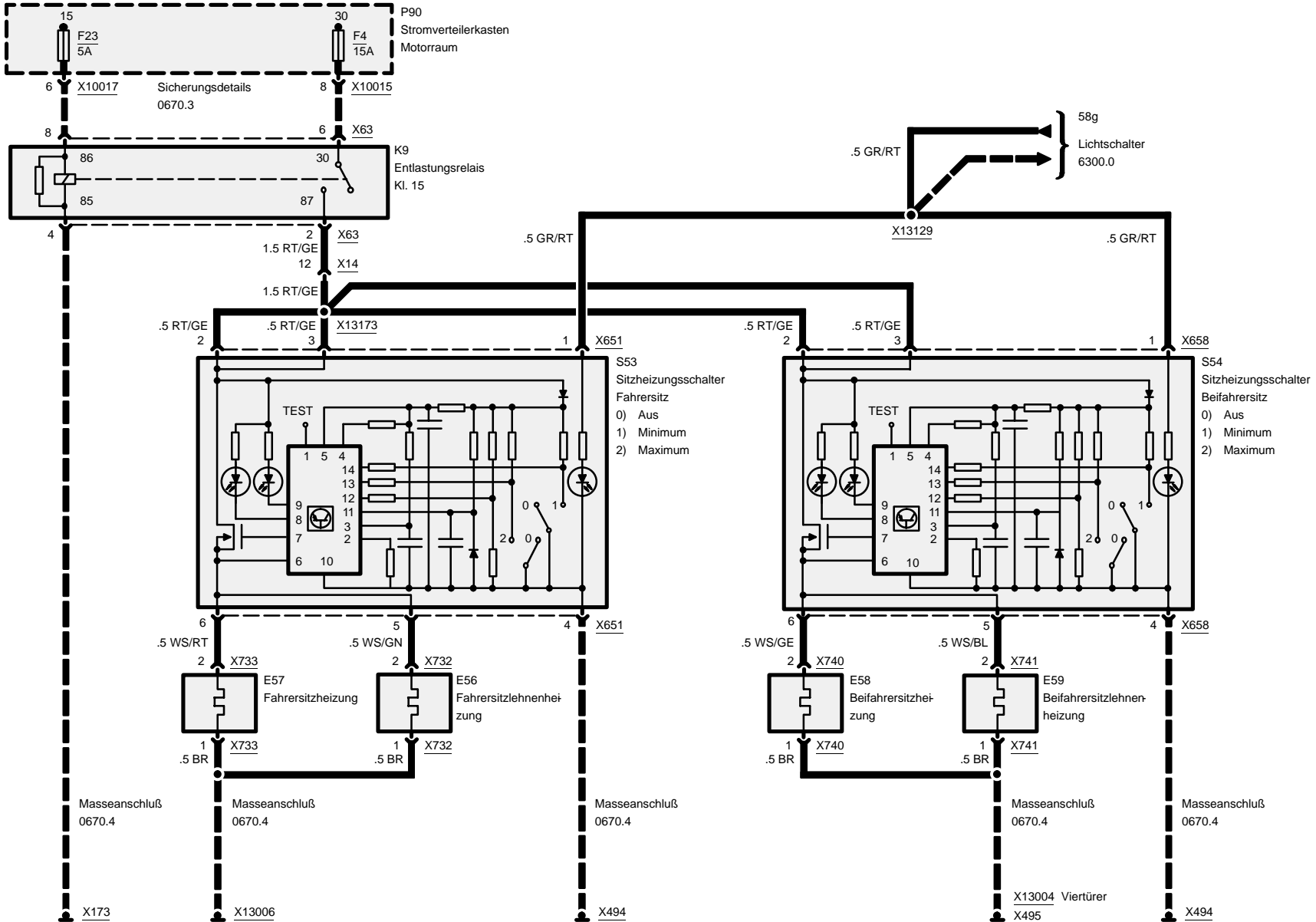
# Elektrische Sitzverstellung und Lordosenstütze

## Fahrerseite – Lordosenstütze

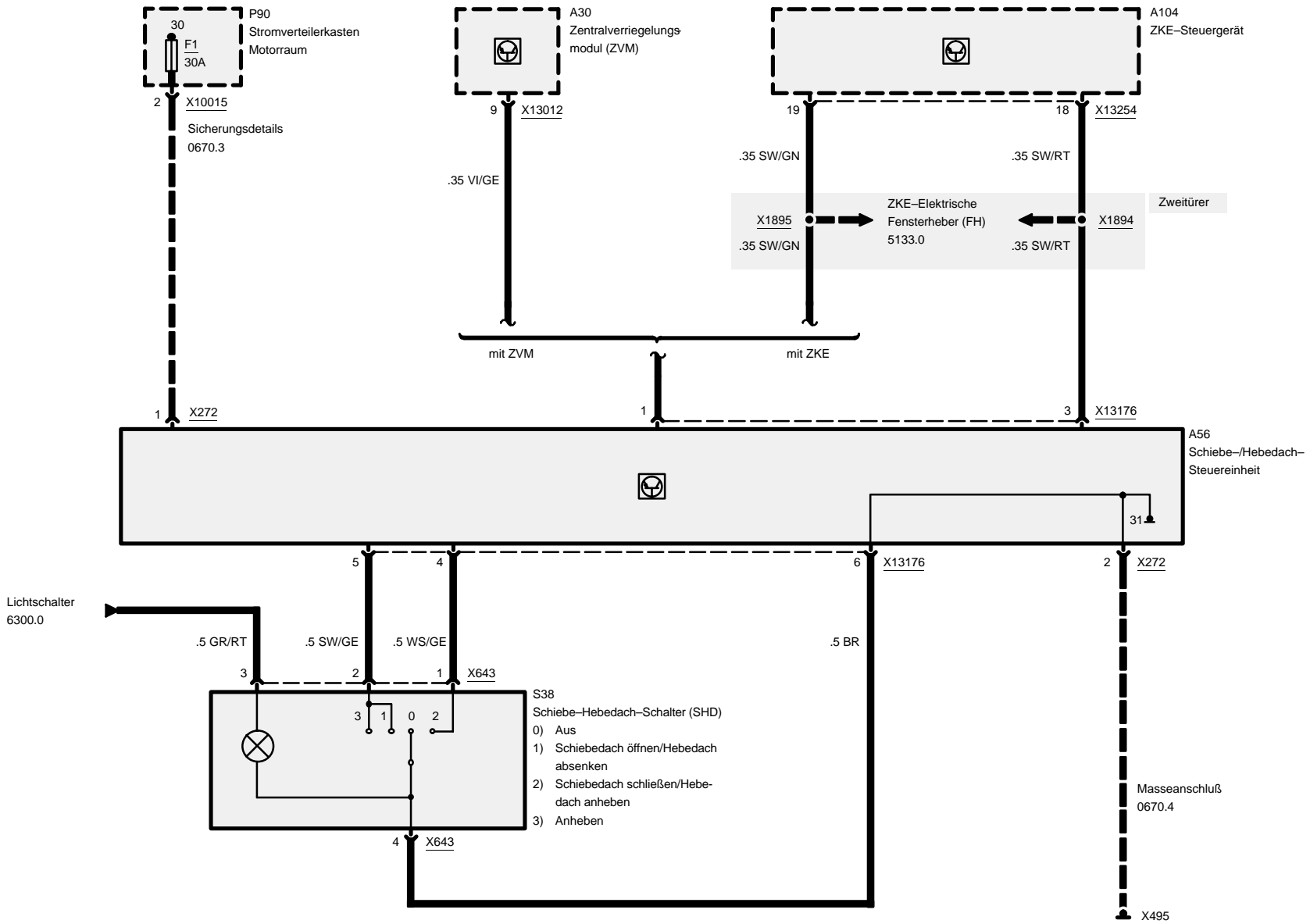


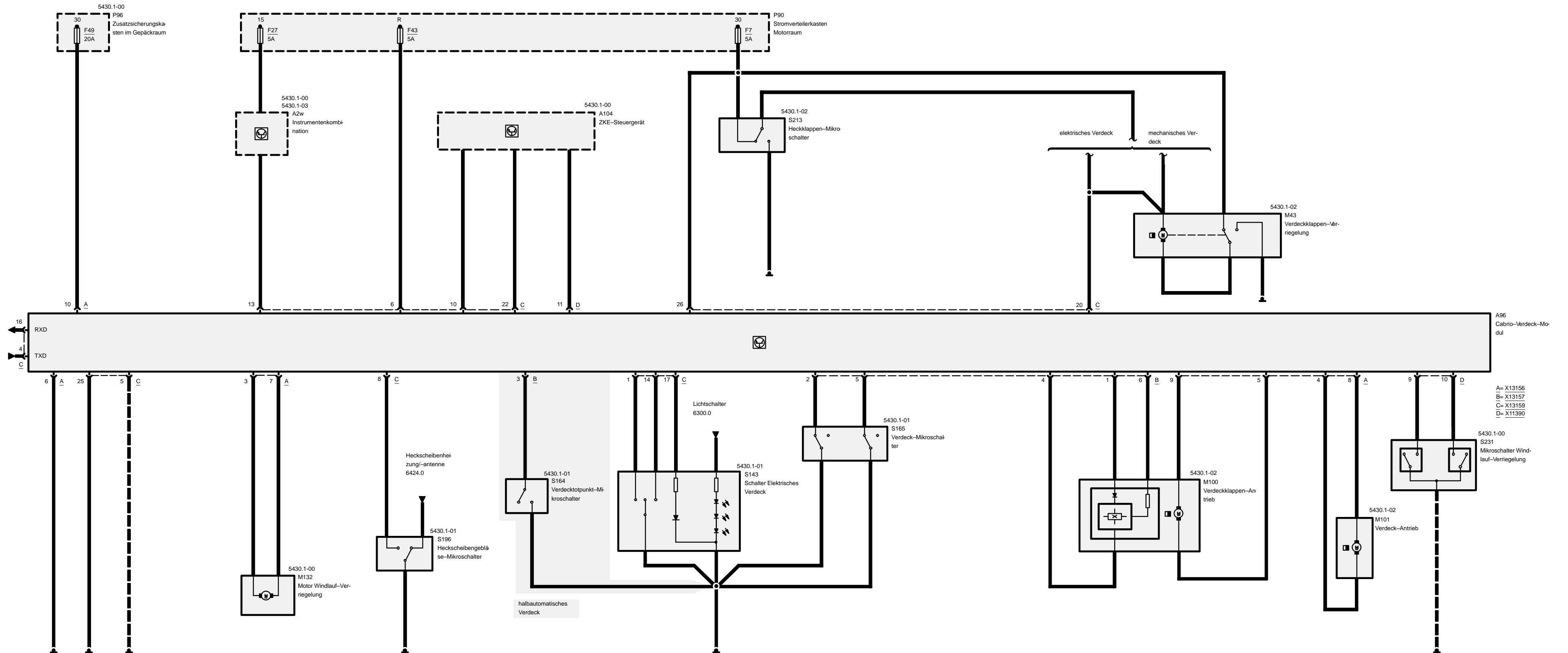


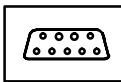
# 5203.0 Sitzheizung



# 5410.1 Elektrisches Schiebe-Hebedach (SHD)







## Pinbelegung

A=X13156	10-polig, schwarz
B=X13157	6-polig, schwarz
C=X13159	26-polig, schwarz
D=X11390	12-polig, schwarz

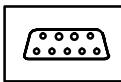
### X13156

Pin	Art	Bezeichnung/Funktion	Anschluß
1		nicht belegt	
2		nicht belegt	
3	E/A	Motoransteuerung (MVER R2)	Verriegelung Windlauf
4	E/A	Motoransteuerung	Verdeckantrieb
5	E/A	Motoransteuerung	Verdeckklappenantrieb
6	M	Masse	Masseverbindung
7	E/A	Motoransteuerung (MVER R1)	Verriegelung Windlauf
8	E/A	Motoransteuerung	Verdeckantrieb
9	E/A	Motoransteuerung	Verdeckklappenantrieb
10	E	Stromversorgung Klemme 30	Sicherung 49

### X13157

Pin	Art	Bezeichnung/Funktion	Anschluß
1	A	Plus-Ansteuerung	Positionsgeber Verdeckklappenantrieb
2	E	Positionssignal	Verdeck-Mikroschalter
3	E	Positionssignal	Verdecktotpunkt-Mikroschalter
4	M	Massesignal	Positionsgeber Verdeckklappenantrieb
5	E	Positionssignal	Verdeck-Mikroschalter
6	E	Positionssignal	Positionsgeber Verdeckklappenantrieb





## Pinbelegung

### X13159

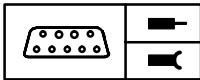
Pin	Art	Bezeichnung/Funktion	Anschluß
1	E	Signal Öffnen	Verdeckschalter
2		nicht belegt	
3		nicht belegt	
4	E/A	TxD-Diagnosedatenleitung	Diagnosestecker
5	M	Massesignal	Hardtopaufnahme links
6	E	Stromversorgung Klemme R	Sicherung 43
7		nicht belegt	
8	E	Signal Verdeck abgelegt	Heckscheibengebläse-Mikroschalter
9		nicht belegt	
10	A	Datenleitung Fenster ab	ZKE-Steuergerät
11		nicht belegt	
12		nicht belegt	
13	E	Tachosignal	Instrumentenkombination
14	E	Signal Schließen	Verdeckschalter
15		nicht belegt	
16	A	RxD-Diagnosedatenleitung	Diagnosestecker
17	A	LED	Schalter elektrisches Verdeck
18		nicht belegt	
19		nicht belegt	
20	E	Signal Heckklappe	Heckklappen-Mikroschalter
21		nicht belegt	
22	A	Datenleitung Fenster auf	ZKE-Steuergerät
23		nicht belegt	
24		nicht belegt	
25	M	Masse	Masseverbindung
26	E	Stromversorgung Klemme 30	Sicherung 7



05/99

5430.1-c

1998



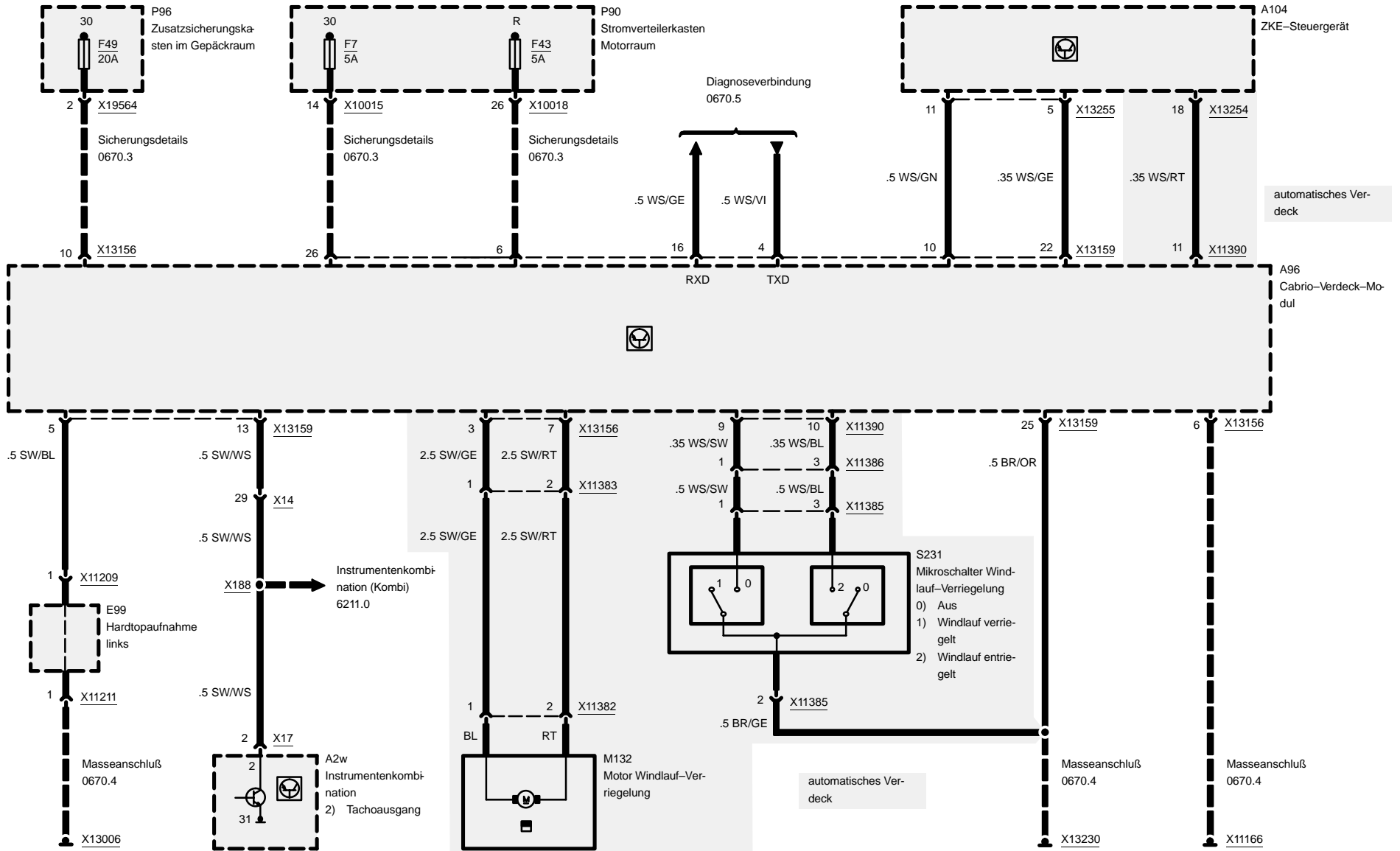
## Pinbelegung

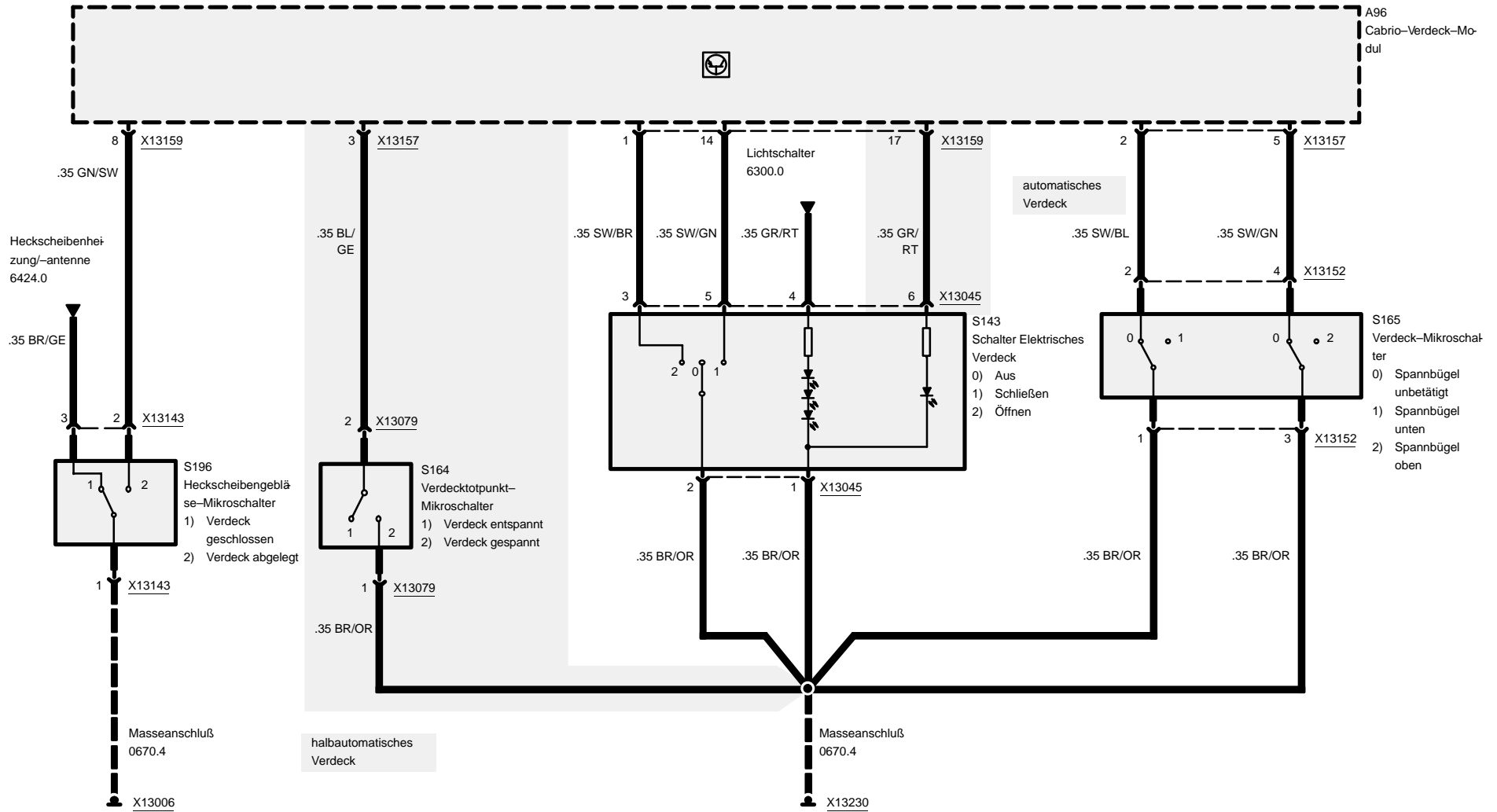
### X11390

Pin	Art	Bezeichnung/Funktion	Anschluß
1		nicht belegt	
2		nicht belegt	
3		nicht belegt	
4		nicht belegt	
5		nicht belegt	
6		nicht belegt	
7		nicht belegt	
8		nicht belegt	
9	E/A	Windlauf Verriegeln	Schalter Windlauf-Verriegelung
10	E/A	Windlauf Offen	Schalter Windlauf offen
11	E/A	Komfortschließen	ZKE-Steuergerät
12		nicht belegt	



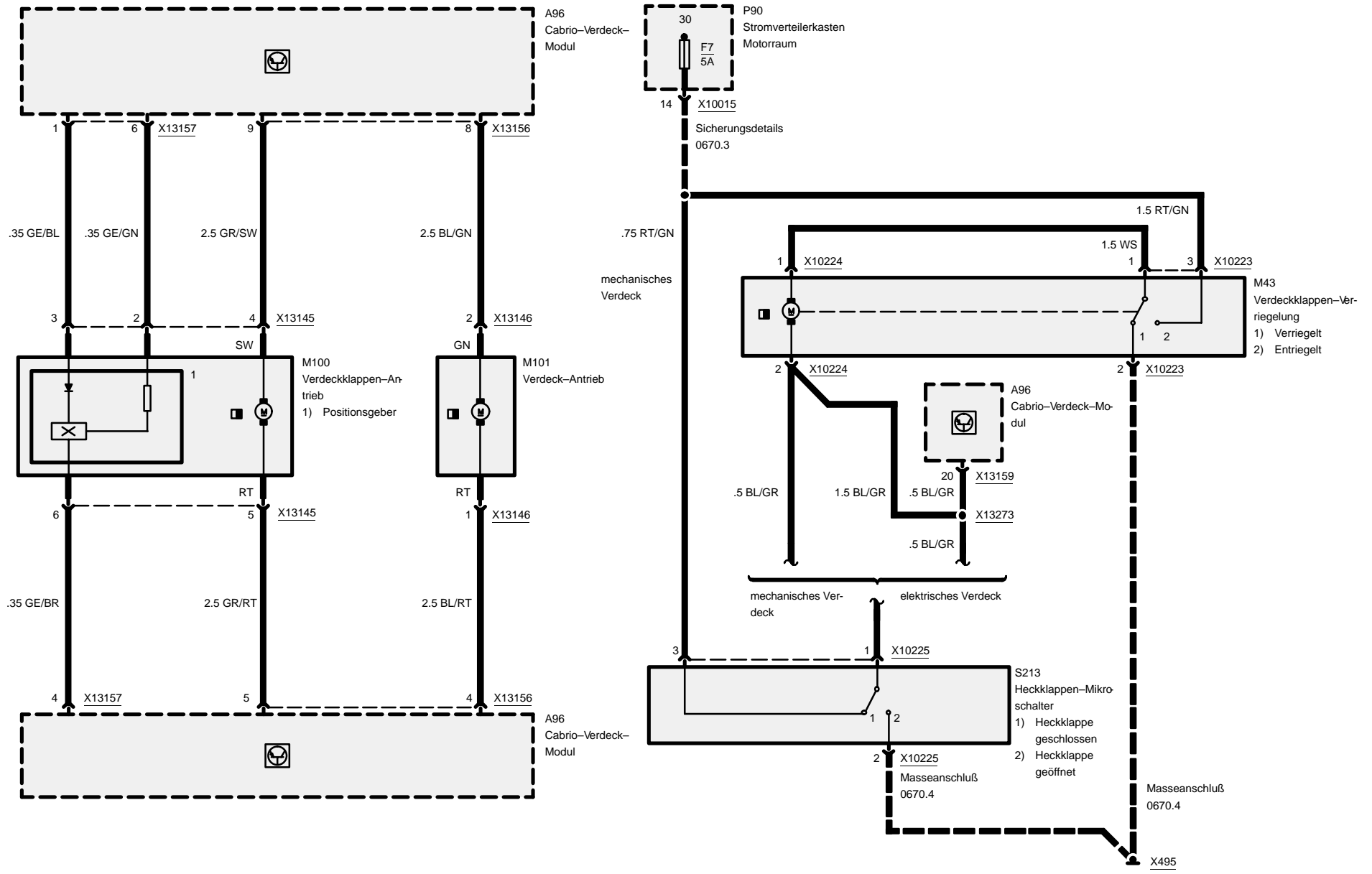
# Elektrisches Verdeck







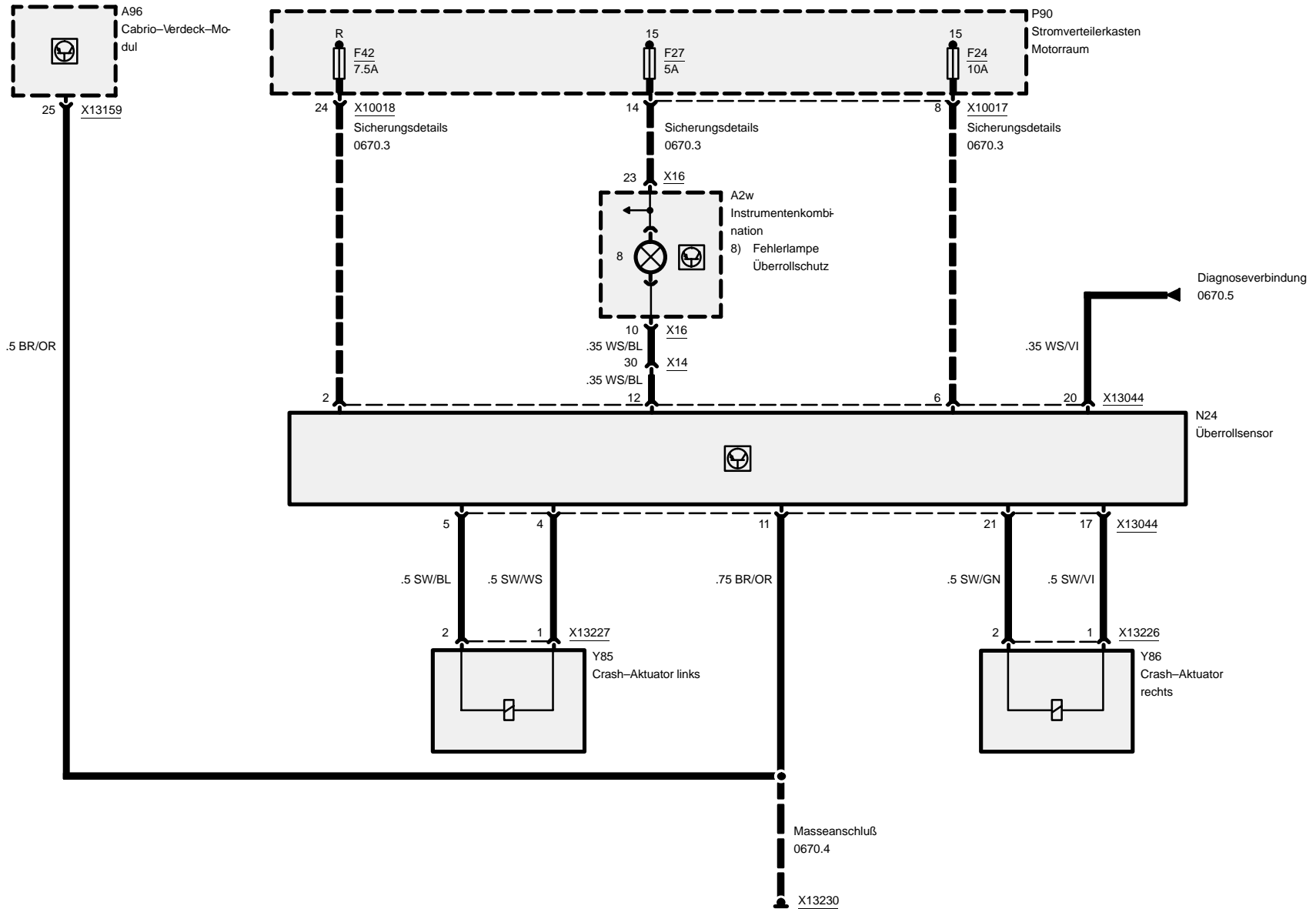
# Elektrisches Verdeck

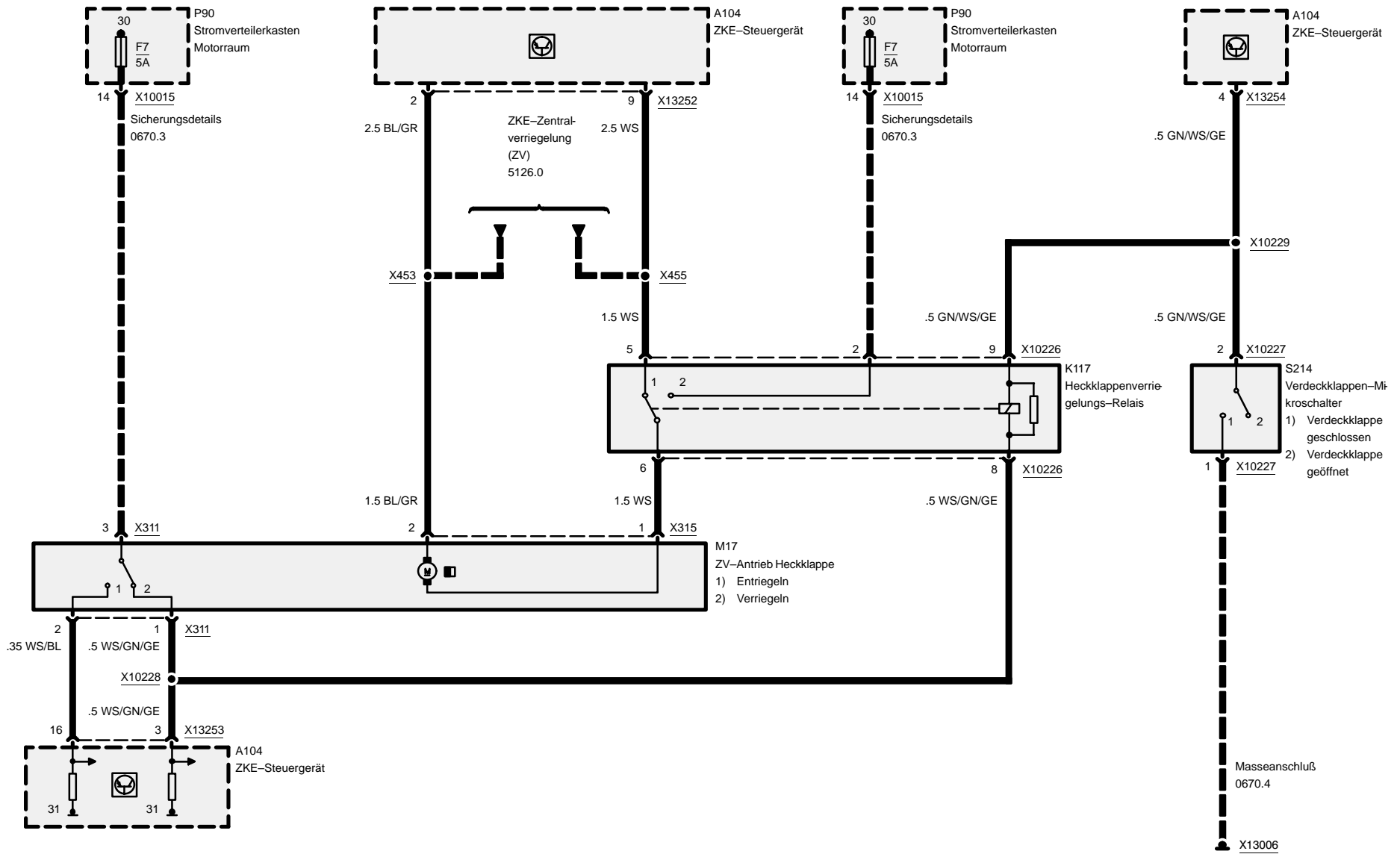


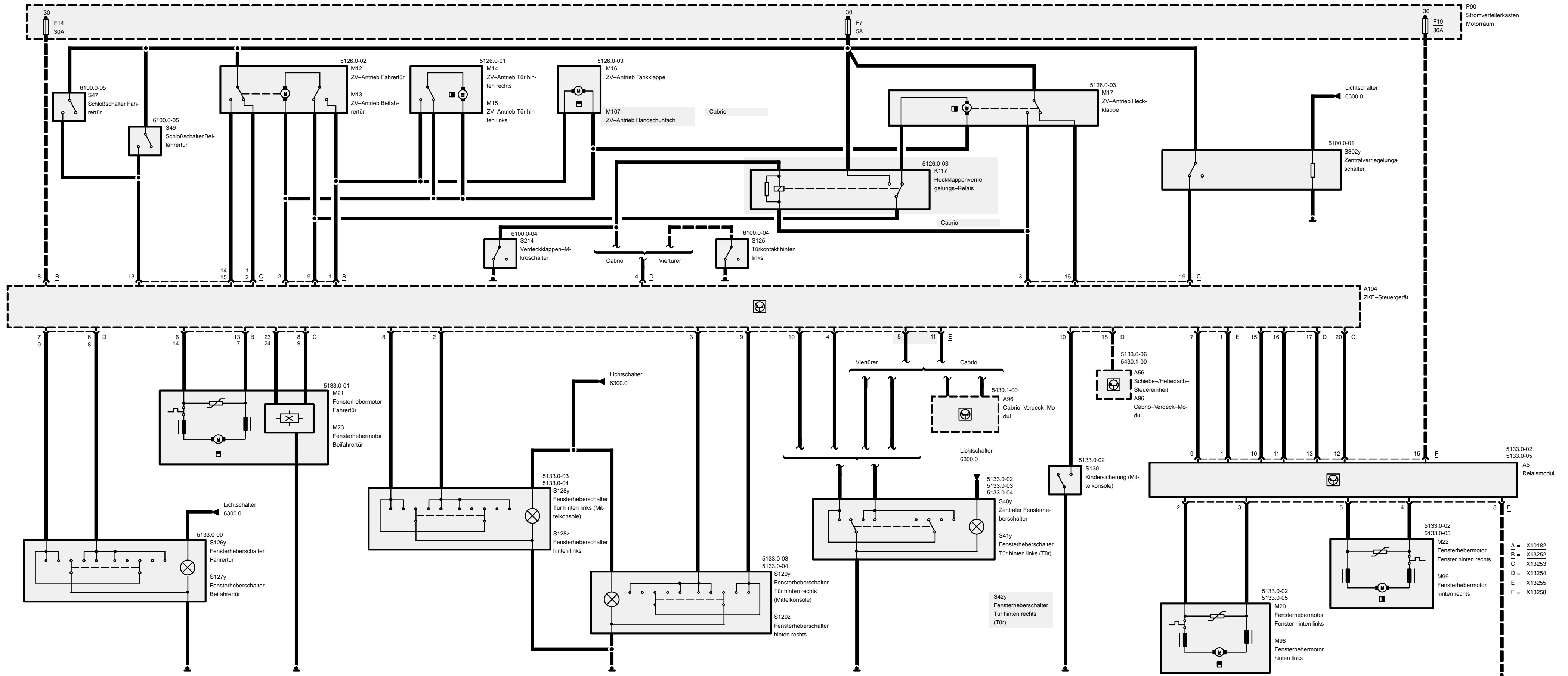


# Elektrisches Verdeck

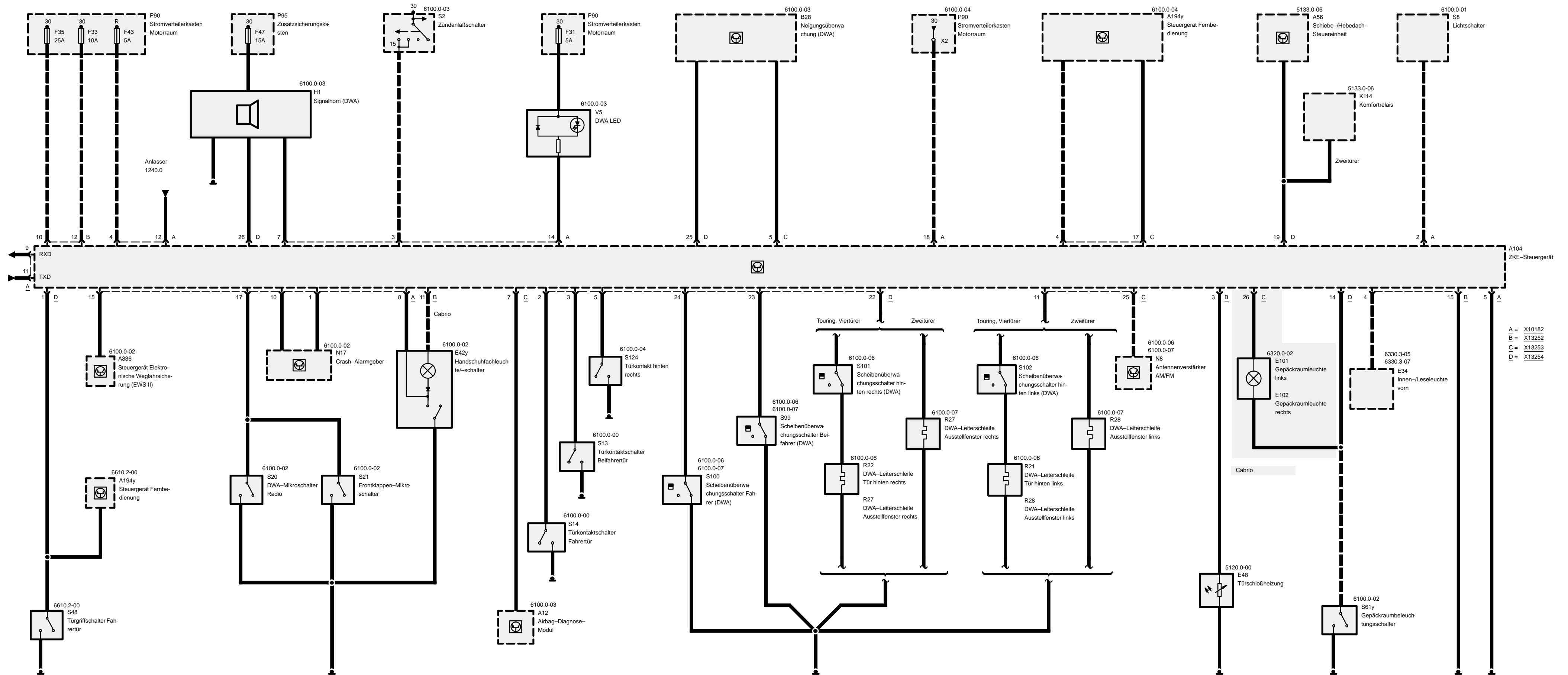
## Überrollsensor

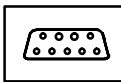










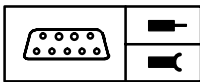


## Pinbelegung

A=X10182	18-polig, schwarz
B=X13252	15-polig, schwarz
C=X13253	26-polig, gelb
D=X13254	26-polig, grün
E=X13255	12-polig, natur
E=X13258	15-polig, weiß

### X10182

Pin	Art	Bezeichnung/Funktion	Anschluß
1	A	Warnblinkersignal	Crash-Alarmgeber
2	E	Standlichtsignal	Lichtschalter
3	E	Klemme Zündung	Zündanlaßschalter
4	E	Klemme Radio	Sicherung 43
5	M	Masse	Masseverbindung
6		nicht belegt	
7	A	Hornansteuerung	DWA-Signalhorn
8	E	Handschuhfachsignal	Handschuhfachschalter
9	A	RxD-Diagnoseleitung	Diagnosestecker
10	A	Optischer Alarm DWA	Crash-Alarmgeber
11	E/A	TxD-Diagnosedatenleitung	Diagnosestecker
12	E	Startersignal	Anlasser
13		nicht belegt	
14	A	Leuchtdiode	DWA-Leuchtdiode
15	A	Wegfahrsicherung	Steuergerät Elektronische Wegfahrsicherung (EWS II)
16		nicht belegt	
17	E	DWA-Signal	Radio-/Frontklappen-Mikroschalter
18	E	Stromversorgung Klemme 30	Stromverteilerkasten Motorraum



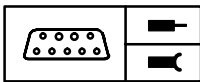
## Pinbelegung

### X13252

Pin	Art	Bezeichnung/Funktion	Anschluß
1	A	Signal Sichern	ZV-Antrieb
2	A	Signal Entriegeln	ZV-Antrieb
3	A	Stromversorgung	Türschloßheizung
4	A	Innenbeleuchtung	Leseleuchte
5		nicht belegt	
6	A	Signal Öffnen	Fensterhebermotor Fahrertür
7	A	Signal Schließen	Fensterhebermotor Beifahrertür
8	E	Stromversorgung Fensterheber vorn	Sicherung 14
9	A	Signal Verriegeln	ZV-Antrieb
10	E	Stromversorgung Zentralverriegelung	Sicherung 35
11	A	Verbraucherabschaltung	Handschuhfach-/Innen-Leuchte
12	E	Stromversorgung Innenbeleuchtung	Sicherung 33
13	A	Signal Schließen	Fensterhebermotor Fahrertür
14	A	Signal Öffnen	Fensterhebermotor Beifahrertür
15	M	Masse	Masseverbindung

### X13253

Pin	Art	Bezeichnung/Funktion	Anschluß
1	E	Stiftkontakt Entriegeln	ZV-Antrieb Fahrertür
2	E	Stiftkontakt Entriegeln	ZV-Antrieb Beifahrertür
3	E	Stiftkontakt Entriegeln	ZV-Antrieb Heckklappe
4	E	Entriegeln	Steuergerät Fernbedienung
5	E	Neigungssignal	Neigungsgeber
6		nicht belegt	
7	E	Crashimpuls	Stoßschalter
8	E	Positionsimpuls A	Fensterhebermotor Fahrertür
9	E	Positionsimpuls A	Fensterhebermotor Beifahrertür
10		nicht belegt	
11	E	Scheibenüberwachung	Scheibenkontakt hinten links

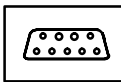


## Pinbelegung

Pin	Art	Bezeichnung/Funktion	Anschluß
12		nicht belegt	
13	E	Stiftkontakt Zentralsichern	Schloßschalter
14	E	Stiftkontakt Verriegeln	ZV-Antrieb Fahrertür
15	E	Stiftkontakt Verriegeln	ZV-Antrieb Beifahrertür
16	E	Stiftkontakt Verriegeln	ZV-Antrieb Heckklappe
17	E	Verriegeln	Steuergerät Fernbedienung
18		nicht belegt	
19	E	Zentralverriegeln	Zentralverriegelungsschalter
20	A	Schließimpuls Fenster hinten links	Relaismodul
21		nicht belegt	
22		nicht belegt	
23	A	Positionsgeber	Fensterhebermotor Fahrertür
24	A	Positionsgeber	Fensterhebermotor Beifahrertür
25	E	Heckscheibenüberwachung	Antennenverstärker
26	A	Plus-Ansteuerung	Gepäckraumleuchte

### X13254

Pin	Art	Bezeichnung/Funktion	Anschluß
1	E	Türgriffkontakt	Mikroschalter am Türgriff
2	E	Fahrertür	Türkkontaktschalter
3	E	Beifahrertür	Türkkontaktschalter
4	E	4-Türer: Tür hinten links Cabrio: Verdeckklappe	Türkkontaktschalter Verdeckklappenmikroschalter
5	E	Tür hinten rechts	Türkkontaktschalter
6	E	Signal Öffnen	Fensterheberschalter Fahrertür
7	E	Signal Schließen	Fensterheberschalter Fahrertür
8	E	Signal Öffnen	Fensterheberschalter Beifahrertür
9	E	Signal Schließen	Fensterheberschalter Beifahrertür
10	E	Sichern	Kindersicherung Mittelkonsole
11		nicht belegt	
12		nicht belegt	
13		nicht belegt	



## Pinbelegung

Pin	Art	Bezeichnung/Funktion	Anschluß
14	E	Heckklappenkontakt	Gepäckraum-Beleuchtungsschalter
15	A	Signal Schließen hinten links	Relaismodul
16	A	Signal Öffnen hinten links	Relaismodul
17	A	Signal Öffnen hinten rechts	Relaismodul
18	A	Komfortschließung	Ausstellfensterrelais
19	A	Freigabe Schiebedach	Steuereinheit Schiebe-Hebedach
20		nicht belegt	
21		nicht belegt	
22	E	Scheibenüberwachung	Scheibenkontakt hinten rechts
23	E	Scheibenüberwachung	Scheibenkontakt Beifahrertür
24	E	Scheibenüberwachung	Scheibenkontakt Fahrertür
25	A	DWA-Ausgang	Neigungsüberwachung
26	A	Alarmsignal	Signalhorn (DWA)

### X13255

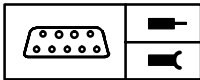
Pin	Art	Bezeichnung/Funktion	Anschluß
1	E	Strom FH-Motor hinten rechts	Relaismodul
2	E	Signal Öffnen	Fensterheberschalter hinten links
3	E	Signal Öffnen	Fensterheberschalter hinten rechts
4	E	Signal Öffnen	4-Türer: Fensterheberschalter hinten links Cabrio: Zentraler Fensterheberschalter
5	E	Signal Schließen	4-Türer: Fensterheberschalter hinten rechts Cabrio: Verdeck-Modul
6		nicht belegt	
7	E	Strom FH-Motor hinten links	Relaismodul
8	E	Signal Schließen	Fensterheberschalter hinten links
9	E	Signal Schließen	Fensterheberschalter hinten rechts
10	E	Signal Schließen	4-Türer: Fensterheberschalter hinten links Cabrio: Zentraler Fensterheberschalter
11	E	Signal Schließen	4-Türer: Fensterheberschalter hinten rechts Cabrio: Verdeck-Modul
12		nicht belegt	



05/99

6100.0-e

1998



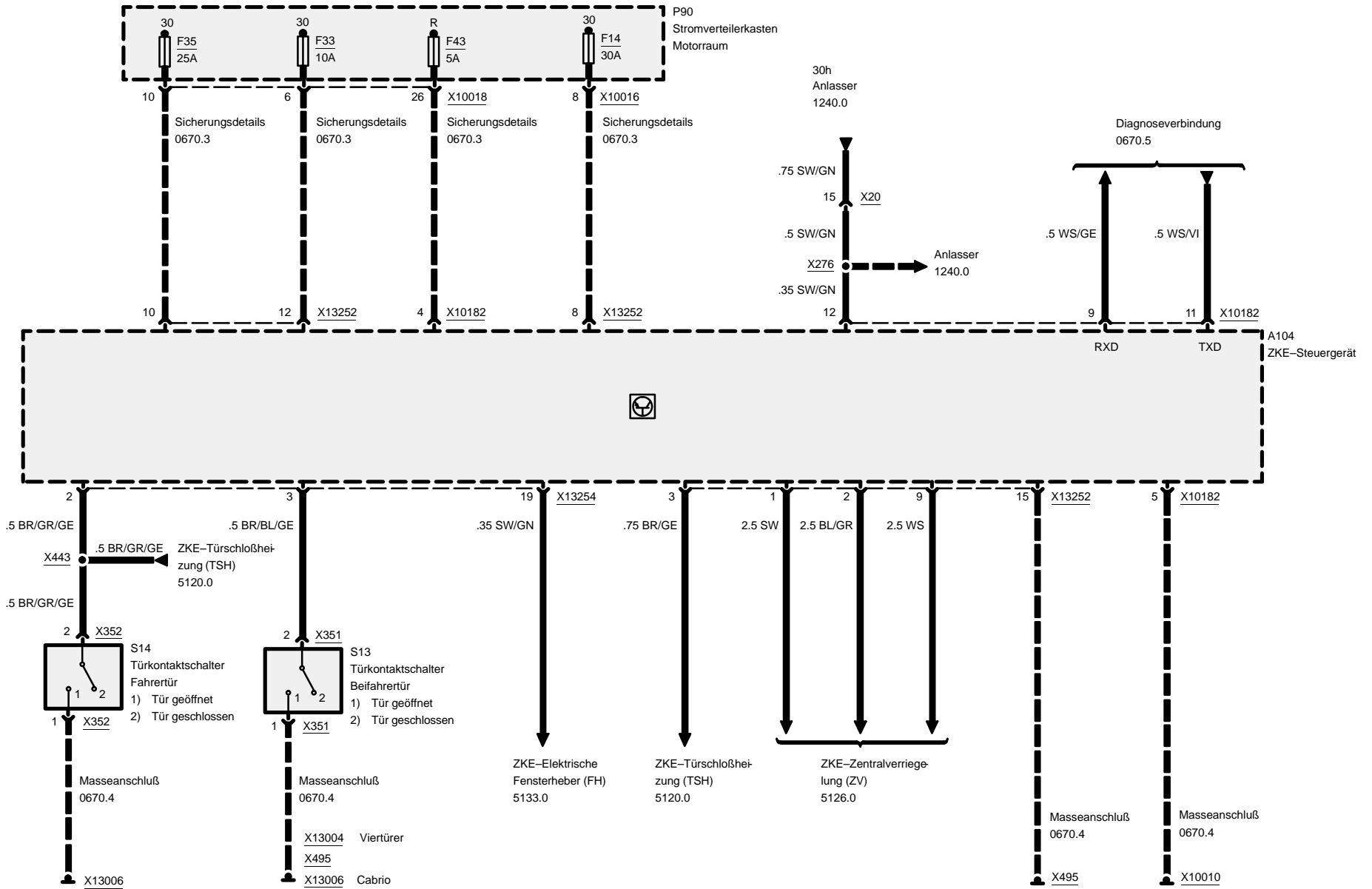
## Pinbelegung

### X13258

Pin	Art	Bezeichnung/Funktion	Anschluß
1	A	Strom FH-Motor hinten rechts	ZKE-Steuergerät
2	A	Signal Schließen	FH-Motor hinten links
3	A	Signal Öffnen	FH-Motor hinten links
4	A	Signal Schließen	FH-Motor hinten rechts
5	A	Signal Öffnen	FH-Motor hinten rechts
6		nicht belegt	
7		nicht belegt	
8	M	Masse	Masseverbindung
9	A	Strom FH-Motor hinten links	ZKE-Steuergerät
10	E	Signal Schließen hinten links	ZKE-Steuergerät
11	E	Signal Öffnen hinten links	ZKE-Steuergerät
12	E	Signal Schließen hinten rechts	ZKE-Steuergerät
13	E	Signal Öffnen hinten rechts	ZKE-Steuergerät
14		nicht belegt	
15	E	Stromversorgung Klemme 30	Sicherung 19

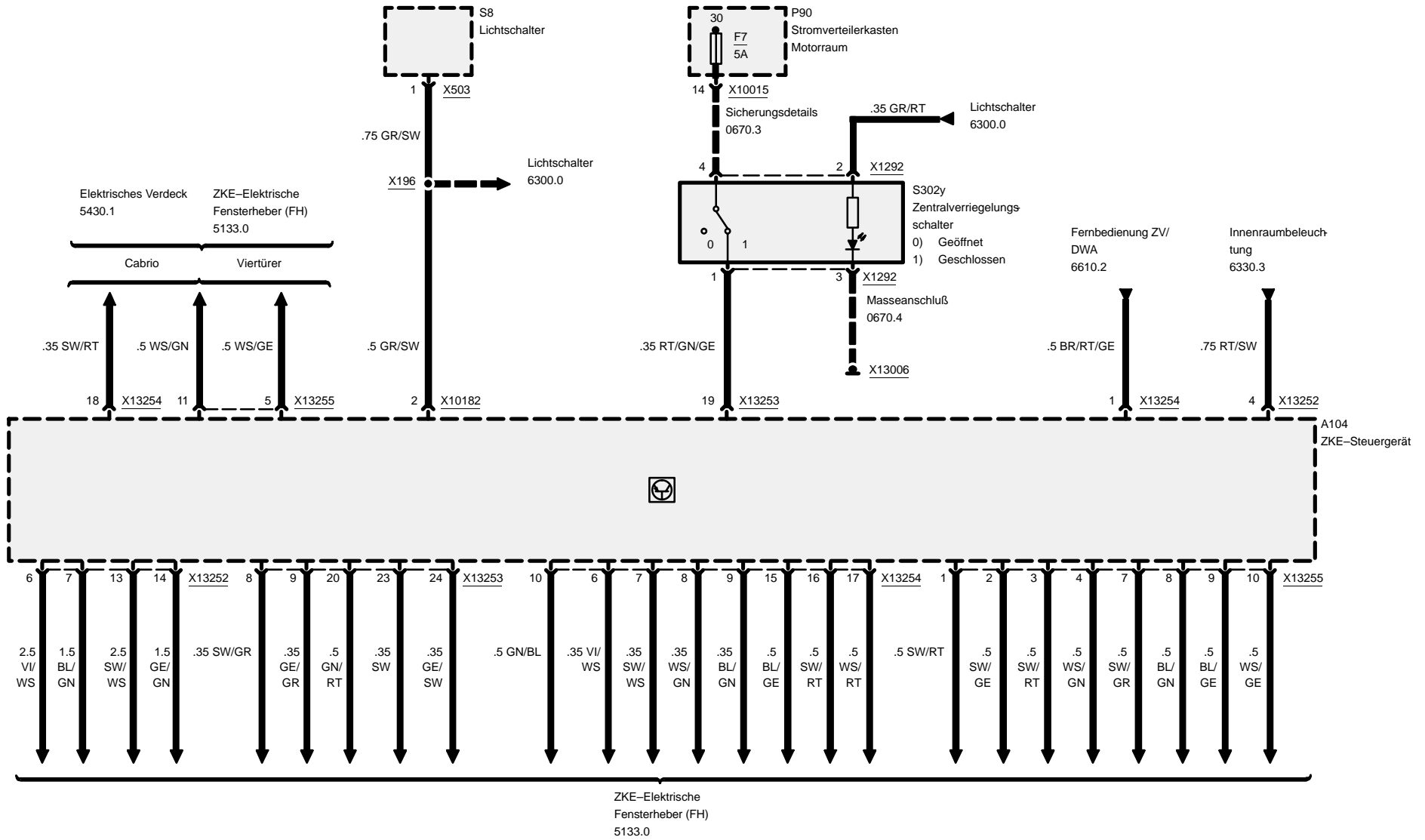
E = Eingang, A = Ausgang, M = Masse

# Zentrale Karosserie-Elektronik (ZKE IV)





# Zentrale Karosserie-Elektronik (ZKE IV)

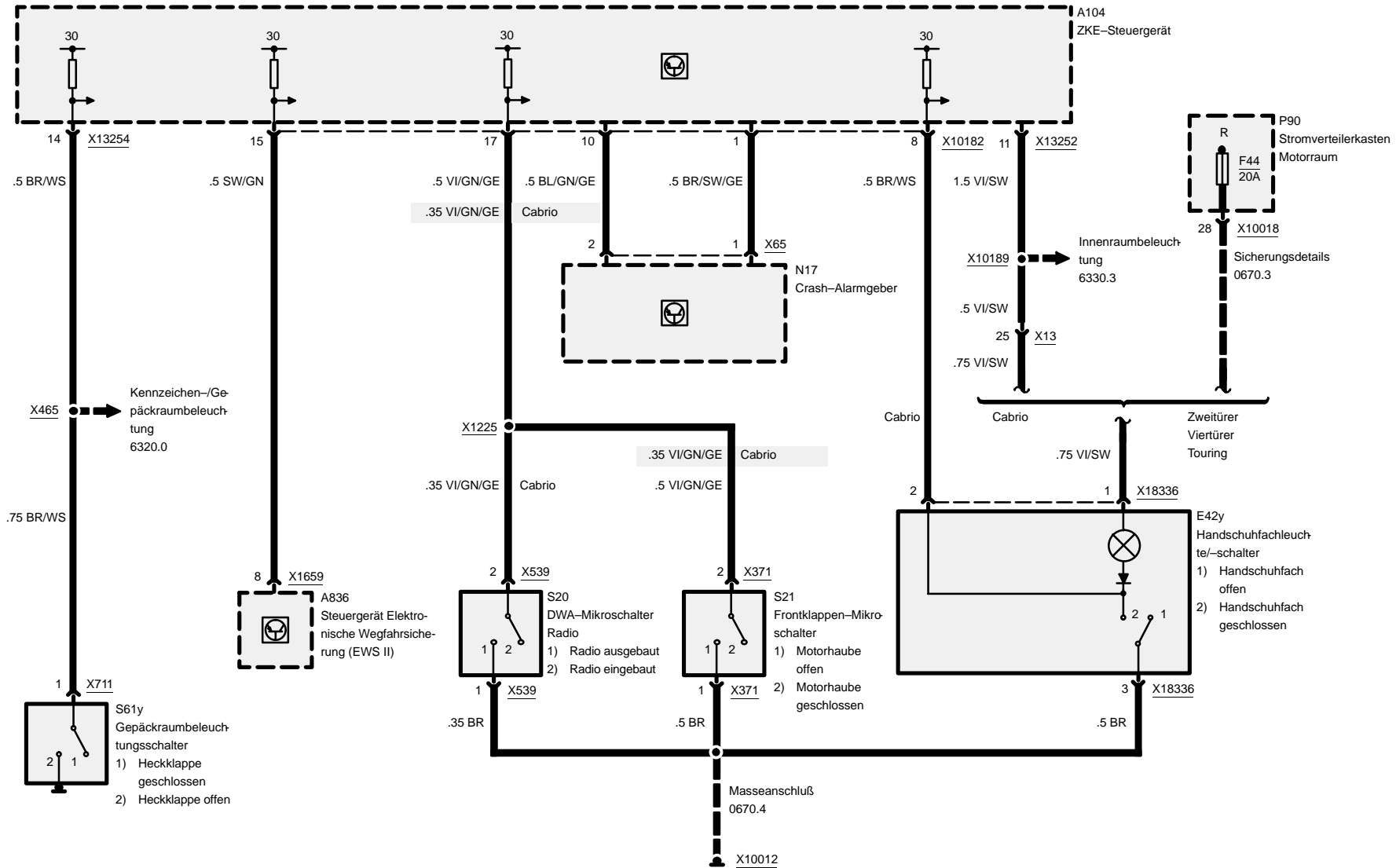






# Zentrale Karosserie-Elektronik (ZKE IV)

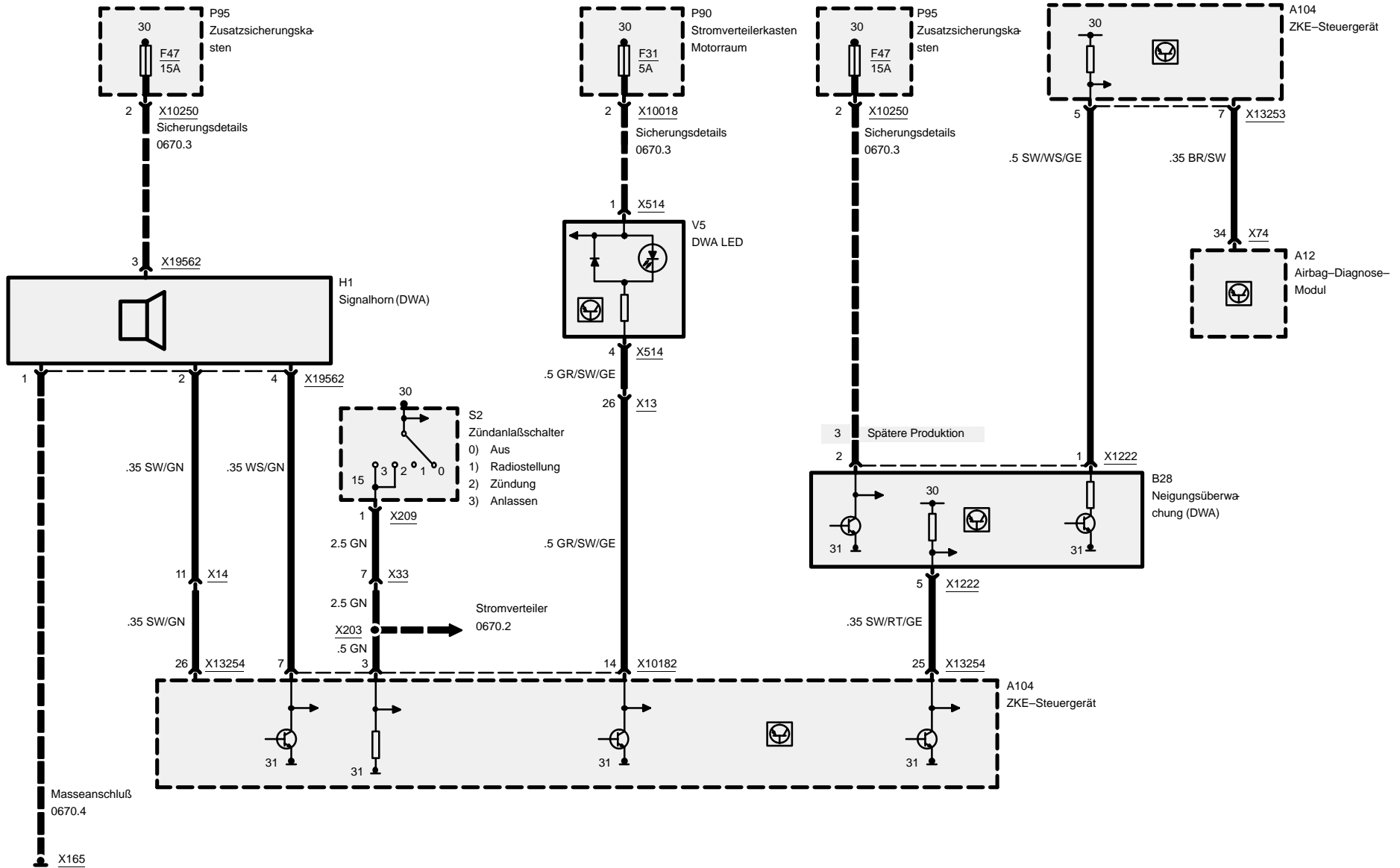
## DWA, Wegfahrtsicherung, Radio, Motorhaube, Handschuhkasten





# Zentrale Karosserie-Elektronik (ZKE IV)

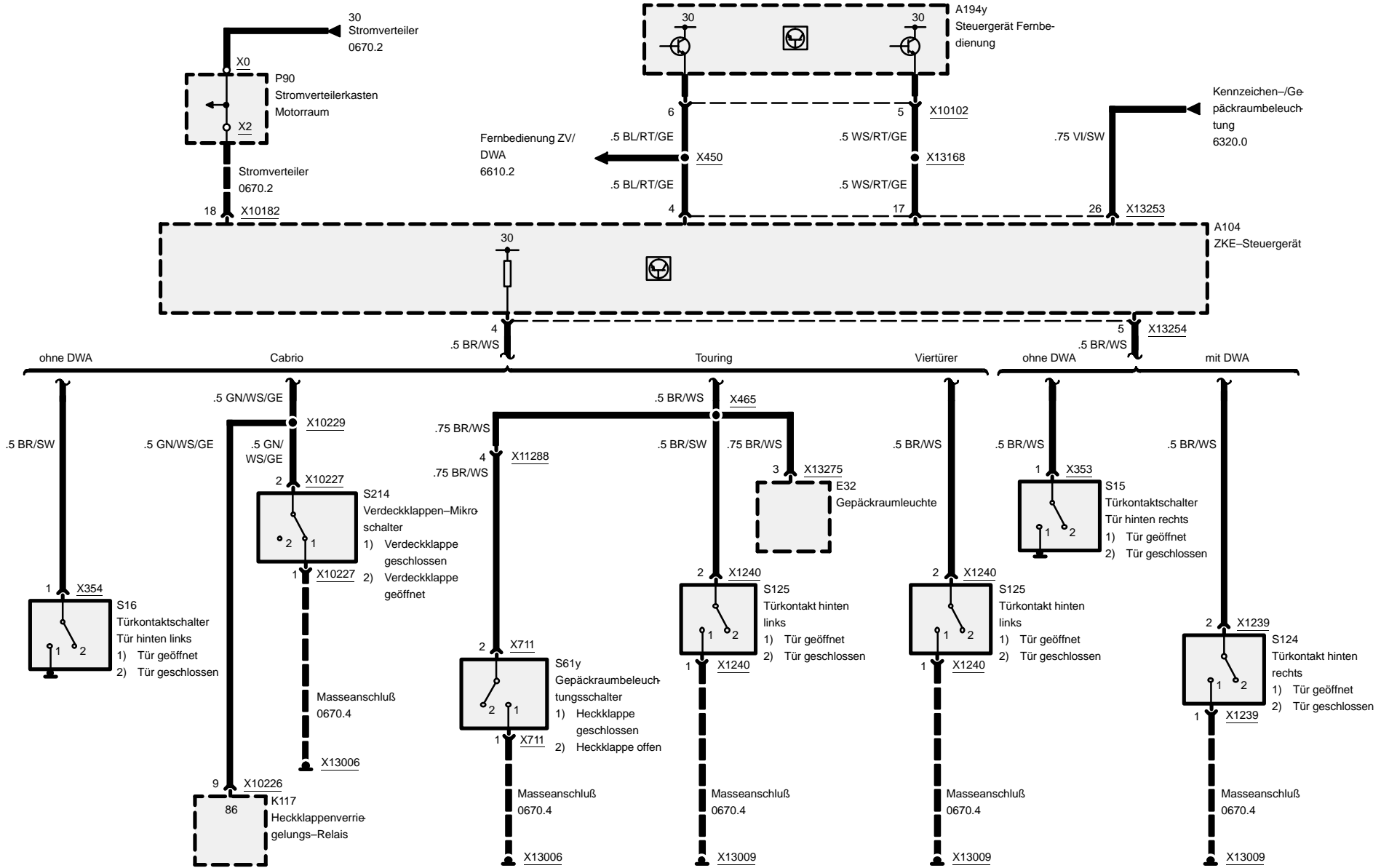
## DWA, Neigungsüberwachung, Alarmhorn





# Zentrale Karosserie-Elektronik (ZKE IV)

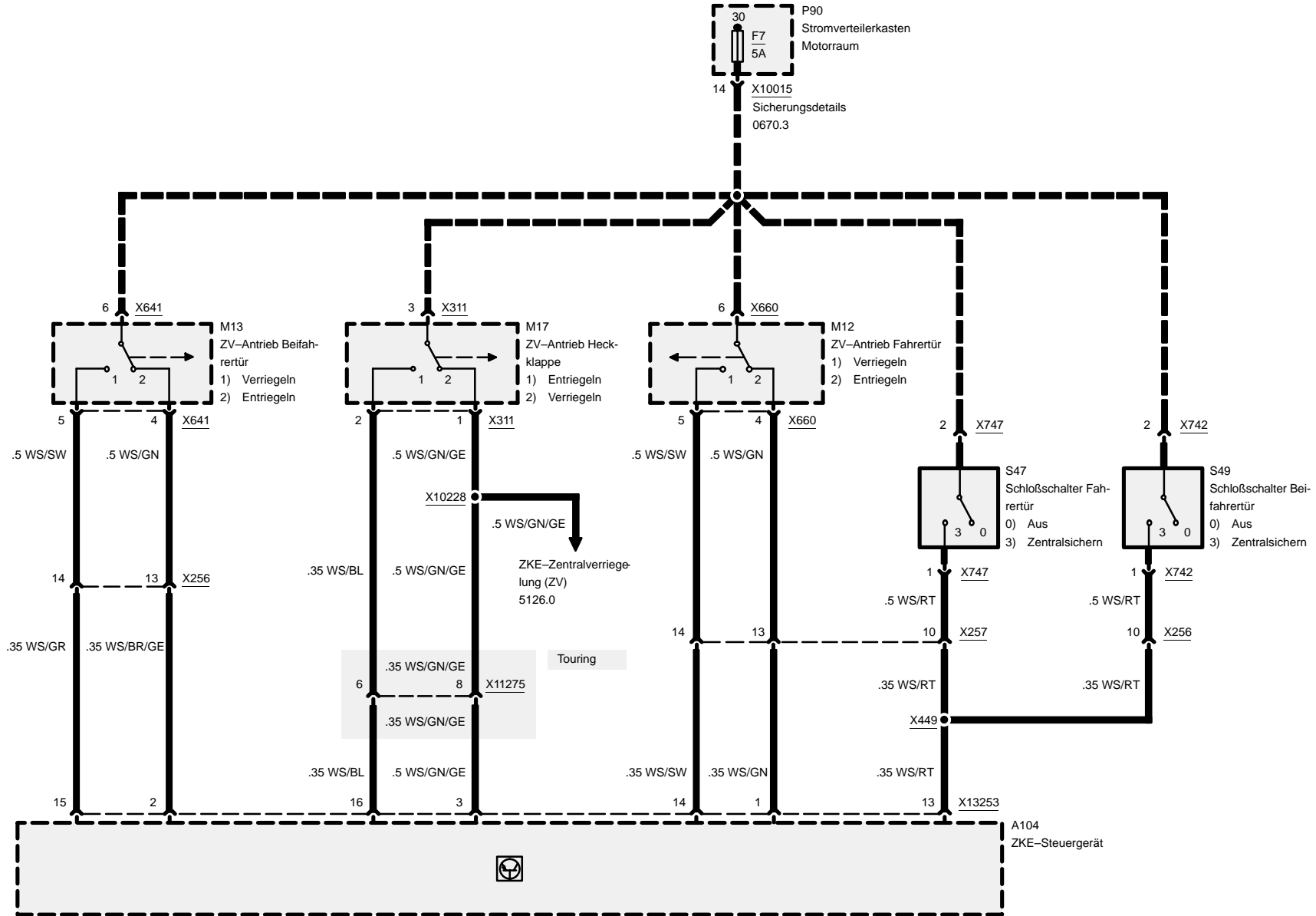
## DWA, Strom, Türkontakte





# Zentrale Karosserie-Elektronik (ZKE IV)

## DWA-Eingangssignal Heckklappe, Fahrer- und Beifahrertür

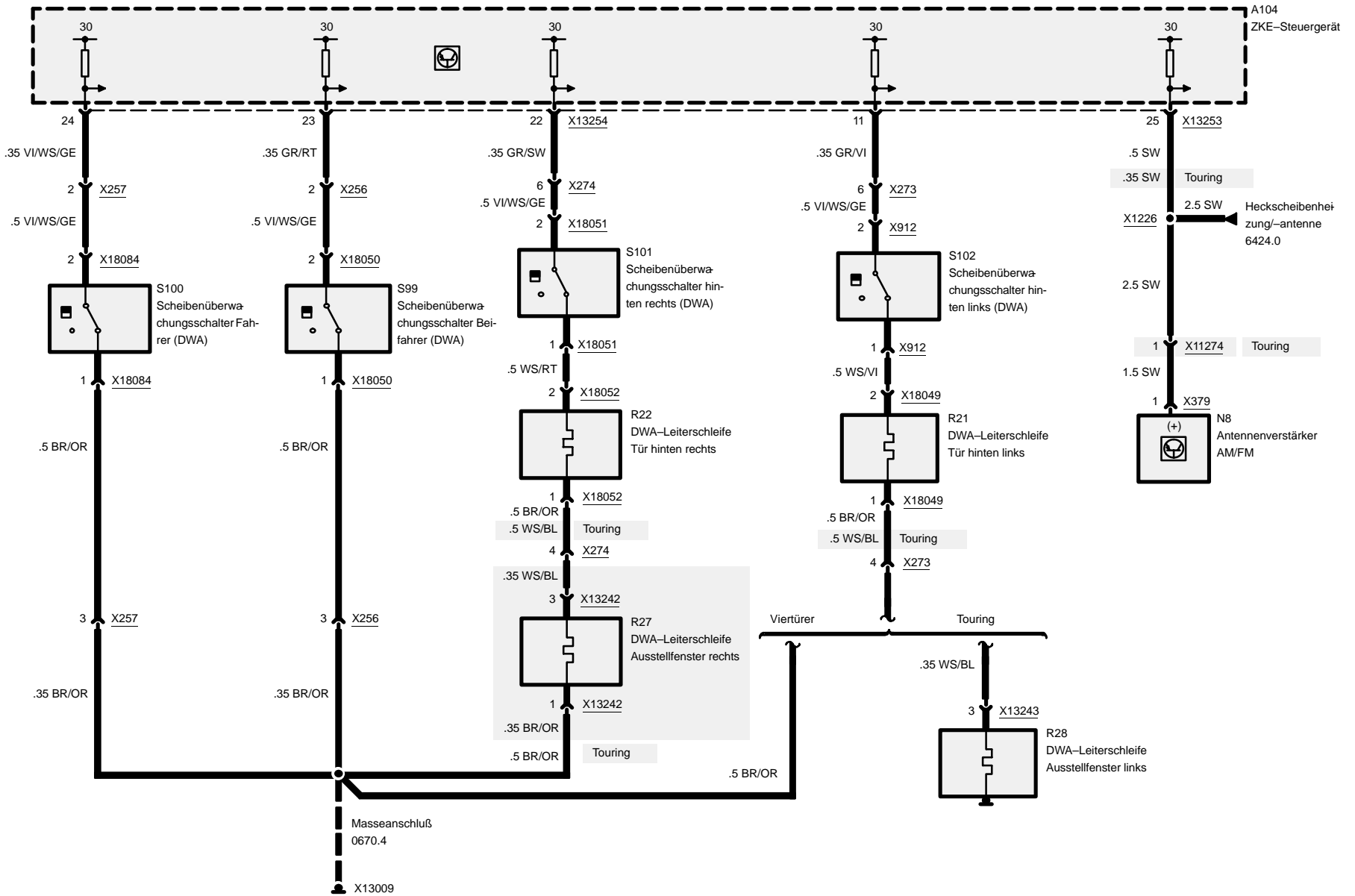




# Zentrale Karosserie-Elektronik (ZKE IV)

# Viertürer, Touring

## DWA, Scheibenabsicherung

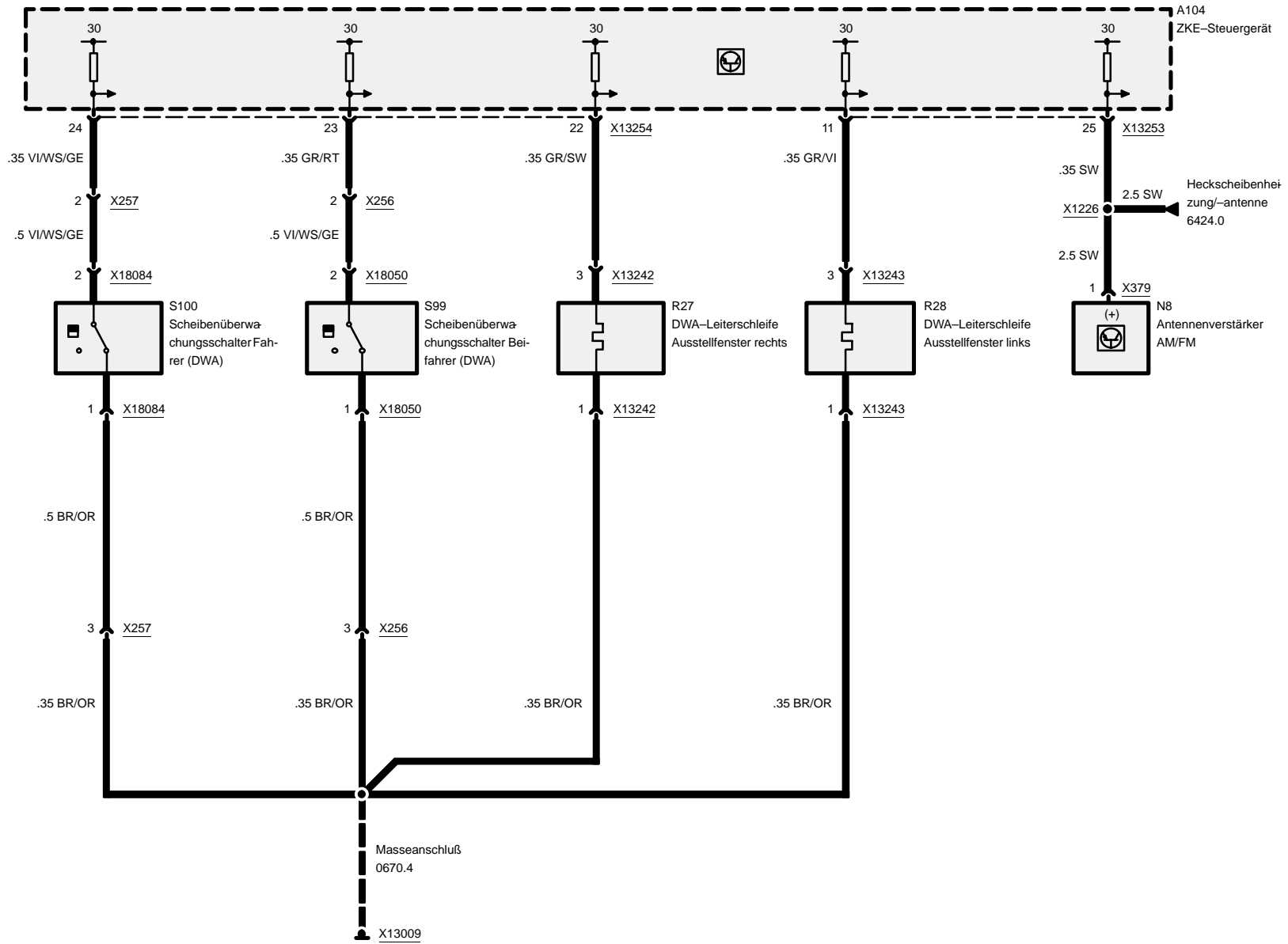




# Zentrale Karosserie-Elektronik (ZKE IV)

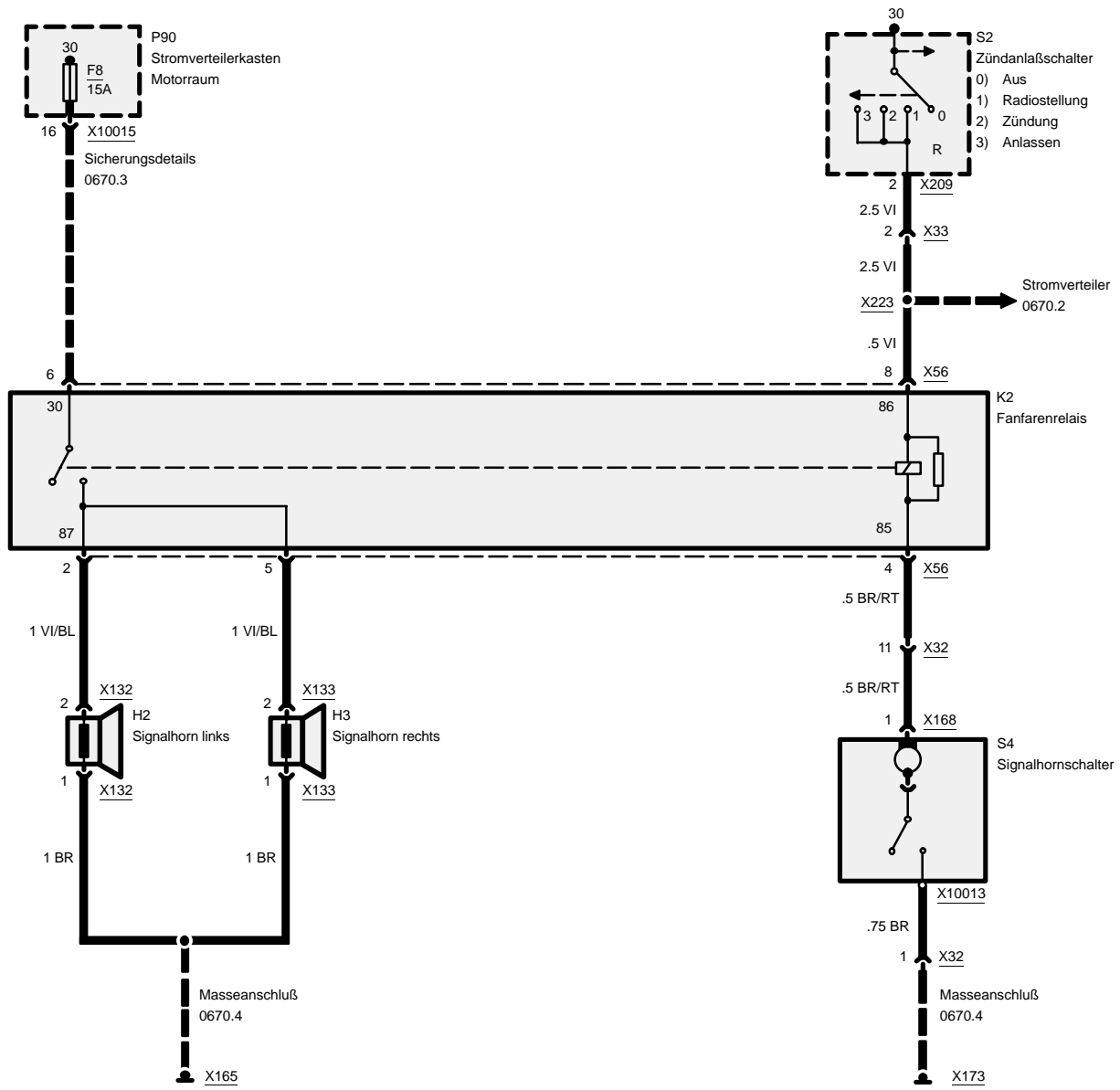
Zweitürer

## DWA, Scheibenabsicherung



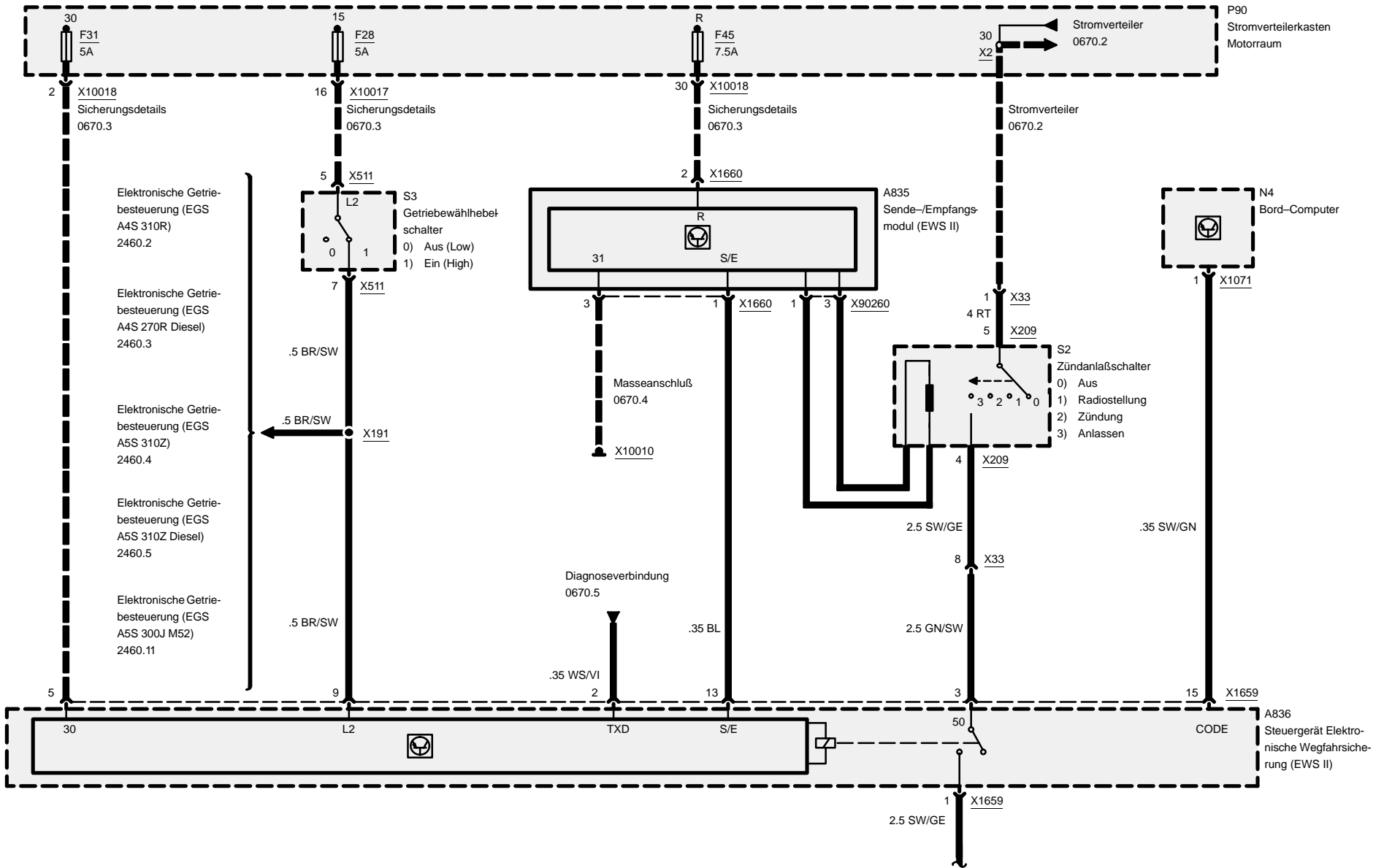


# 6133.0 Signalhorn

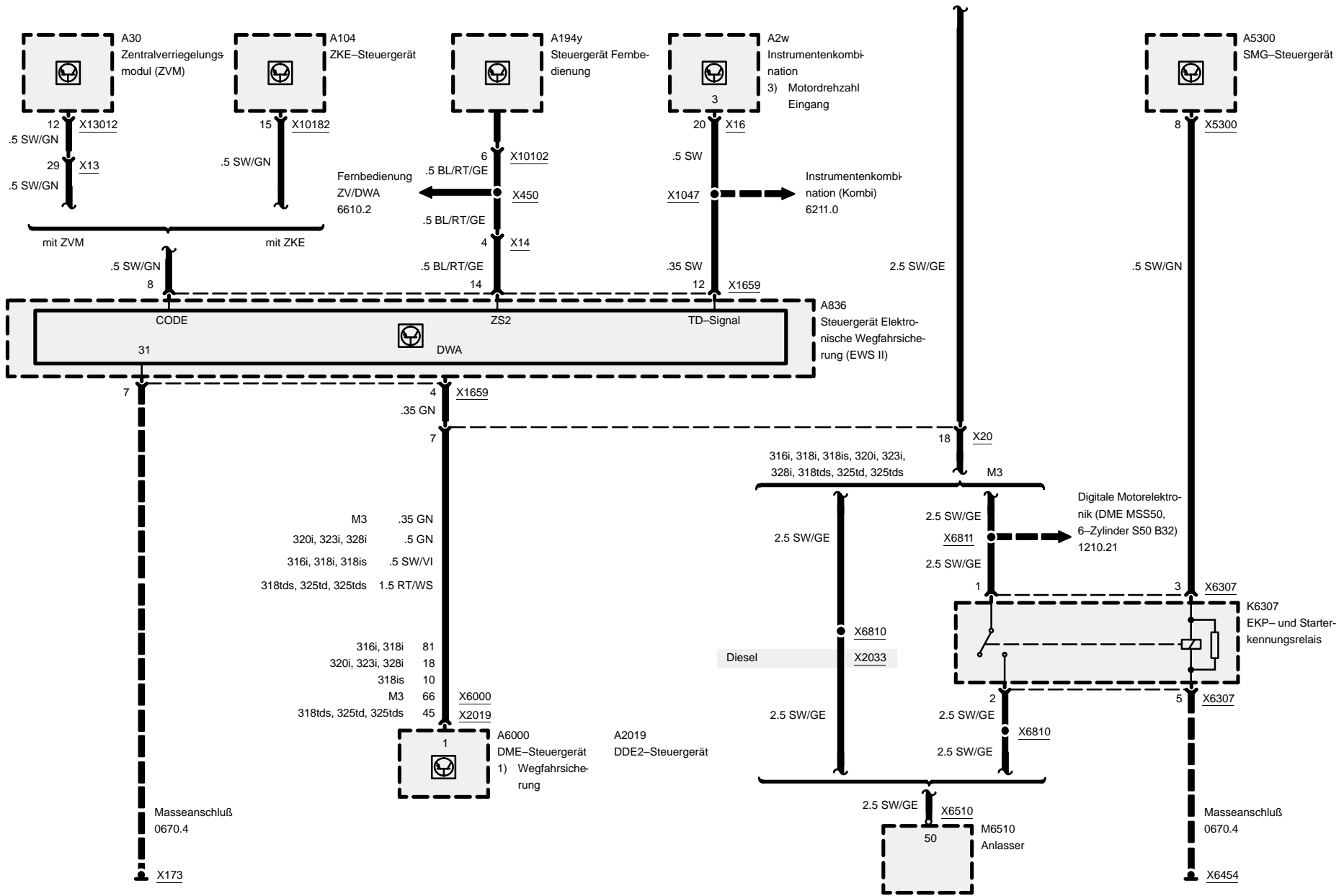




# 6135.0 Elektronische Wegfahrsicherung (EWS II)



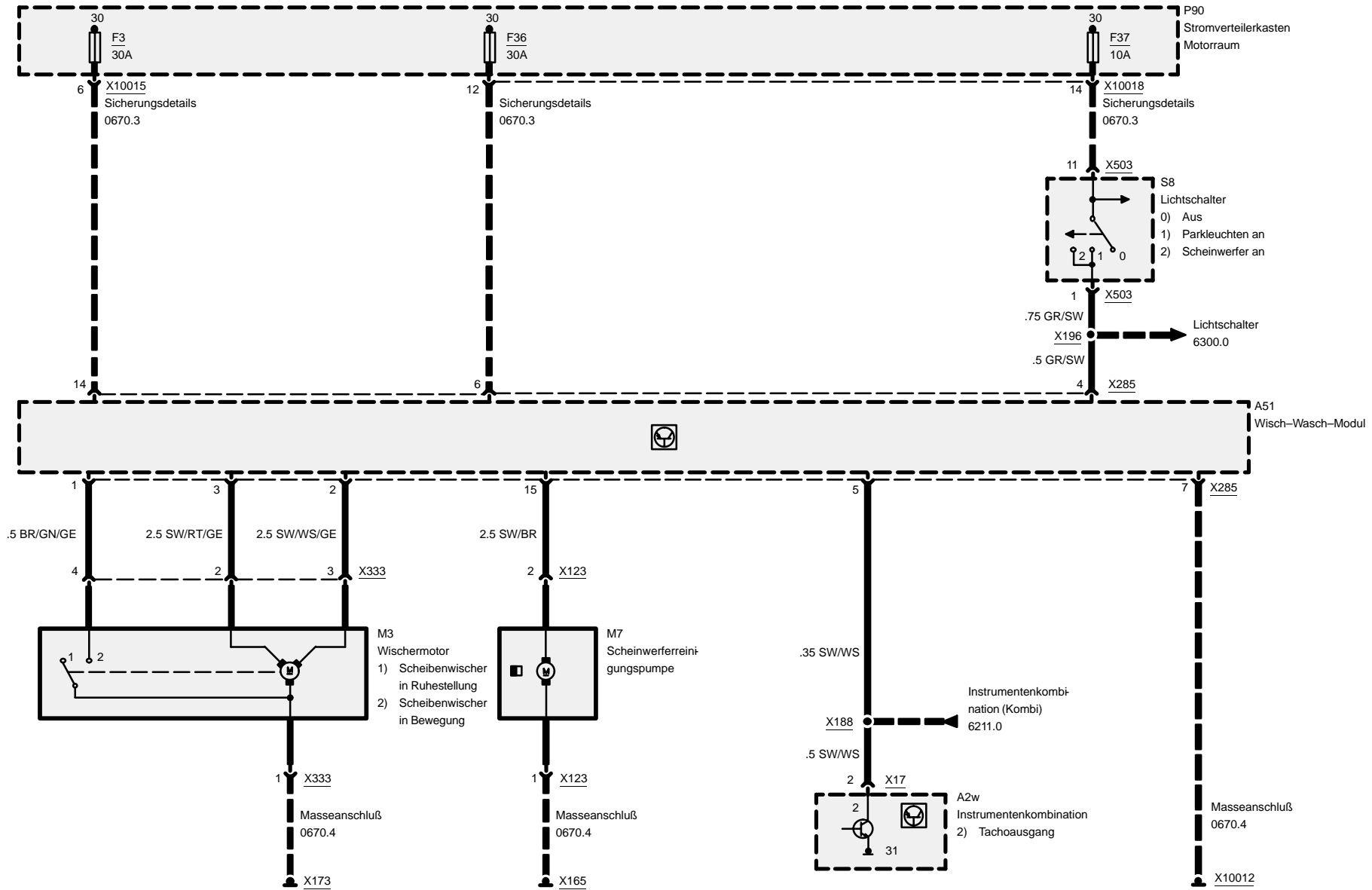






# 6160.1 Wisch-Wasch-Modul (WWM)

## Wischer – High

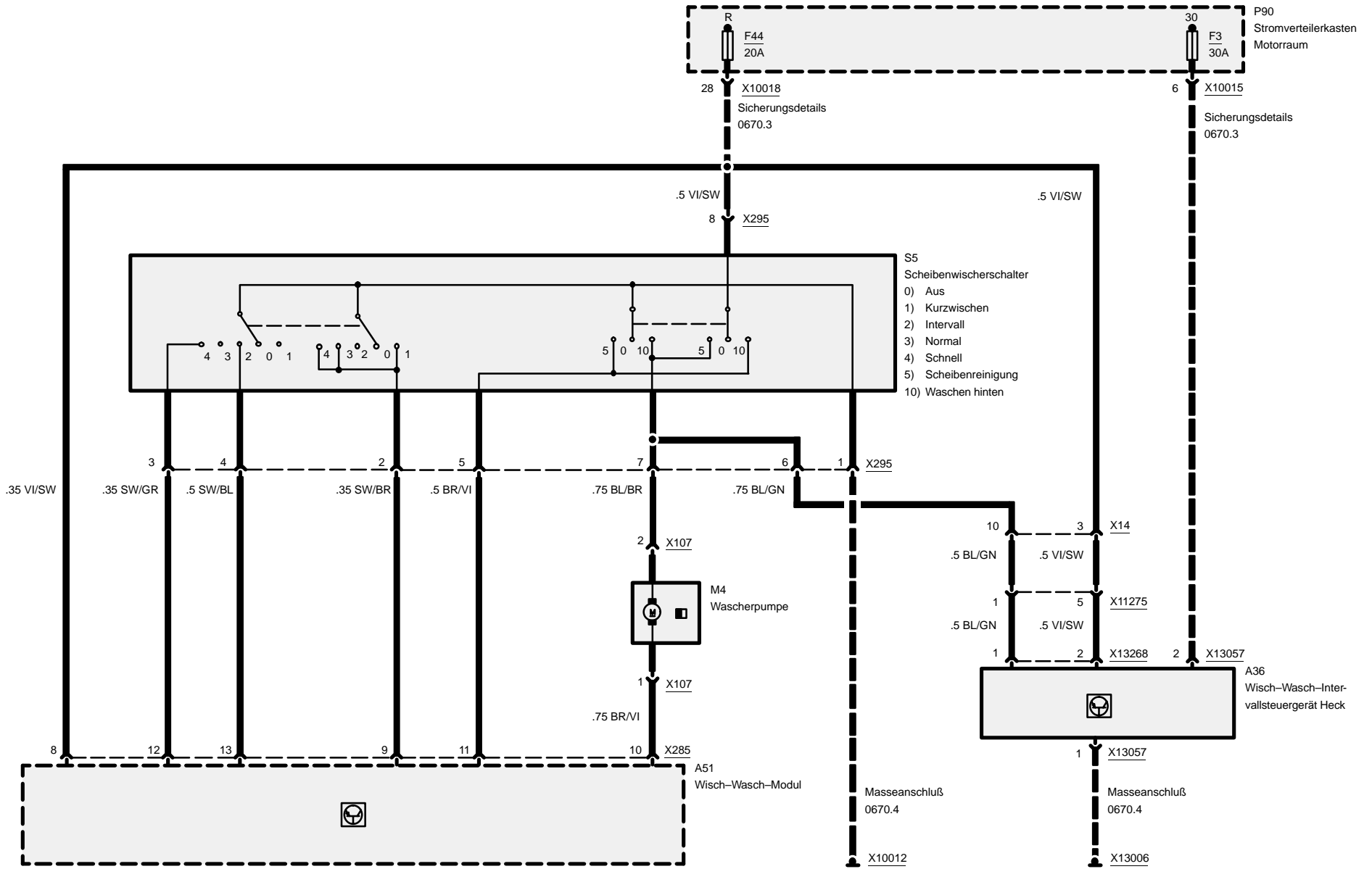




# Wisch-Wasch-Modul (WWM)

## Wascher, Heckwascher – High

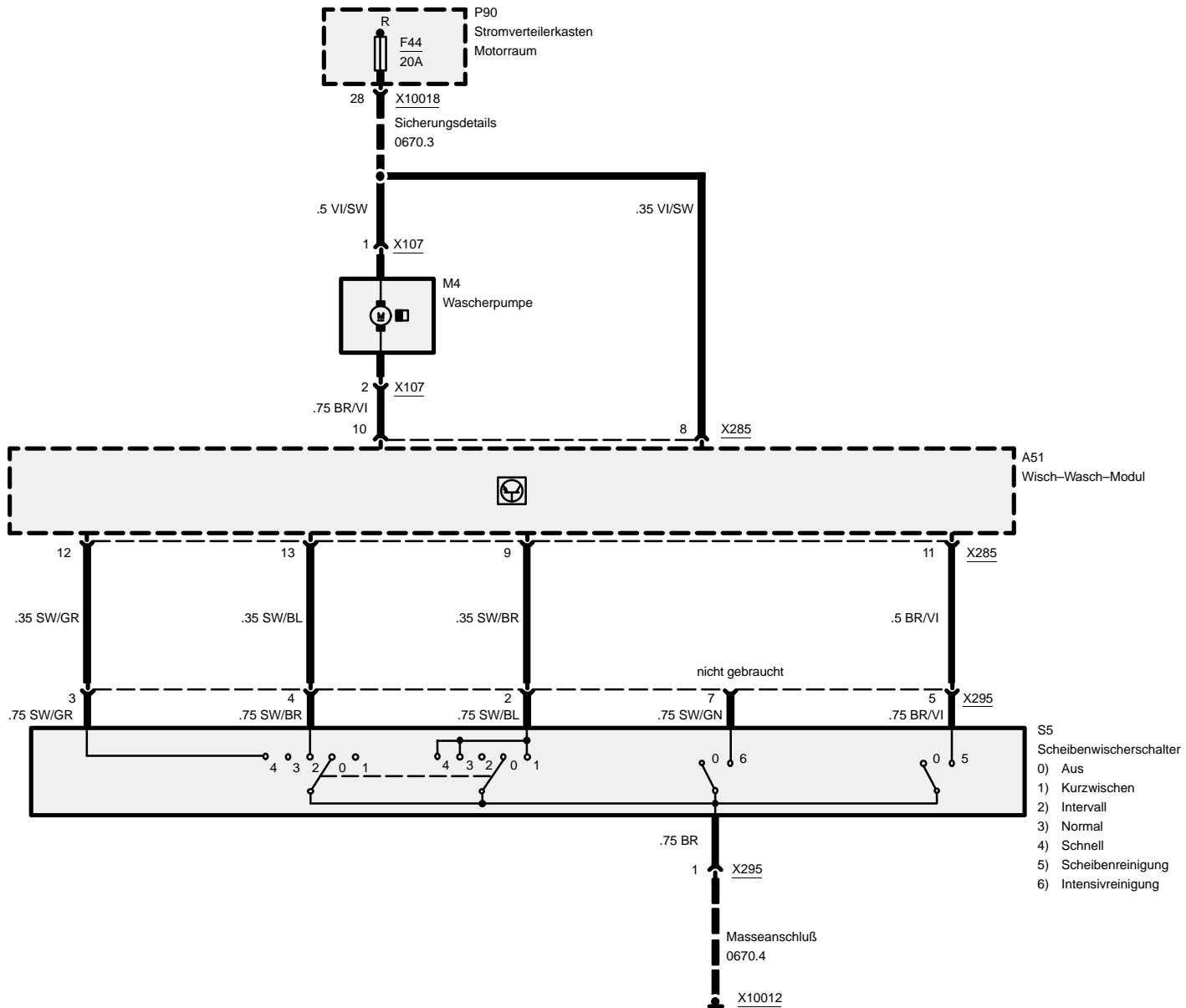
Touring





# Wisch-Wasch-Modul (WWM)

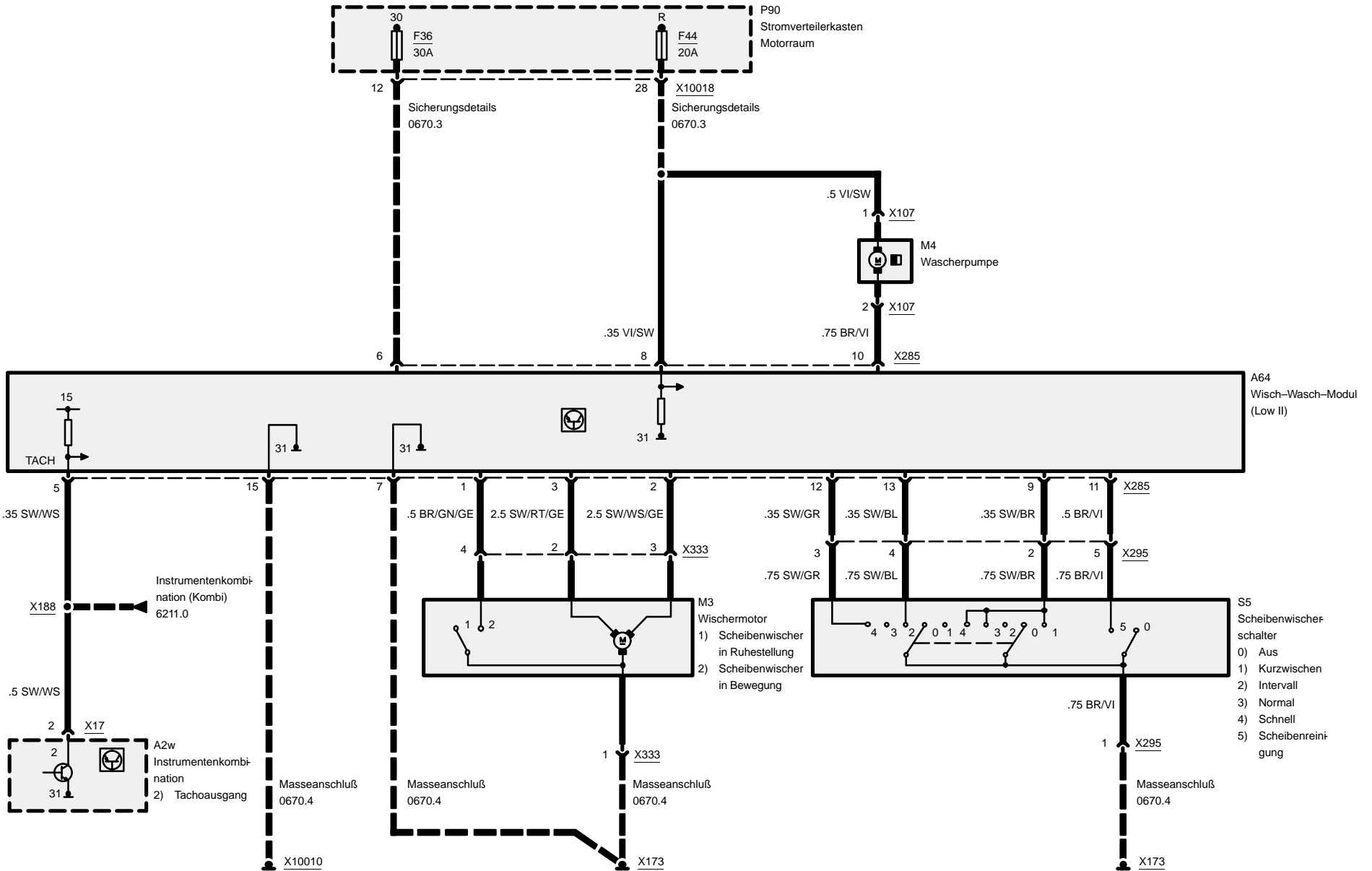
## Wascher – High





# Wisch-Wasch-Modul (WWM)

## Wascher - Low

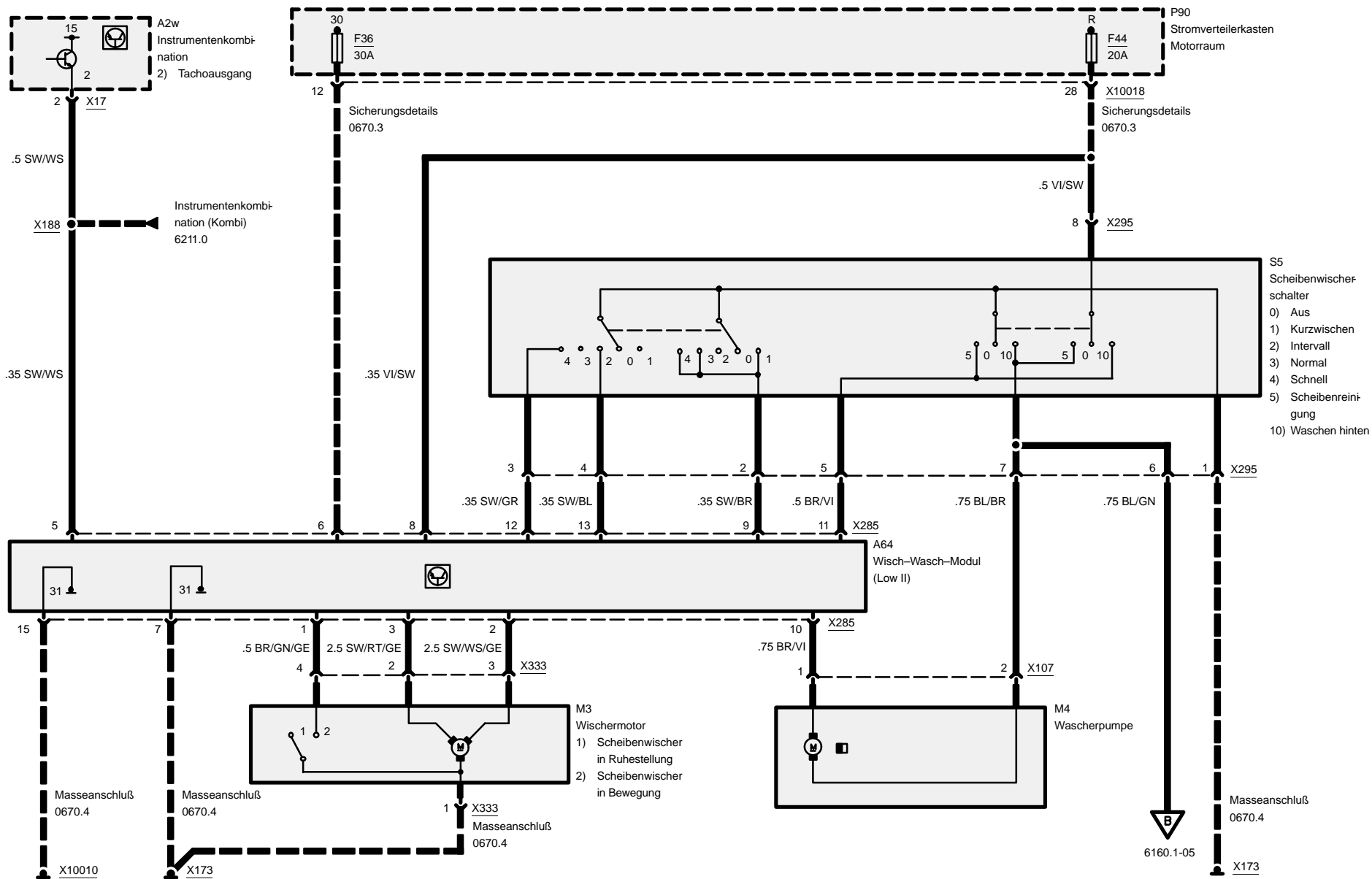




# Wisch-Wasch-Modul (WWM)

## Wascher – Low

# Touring

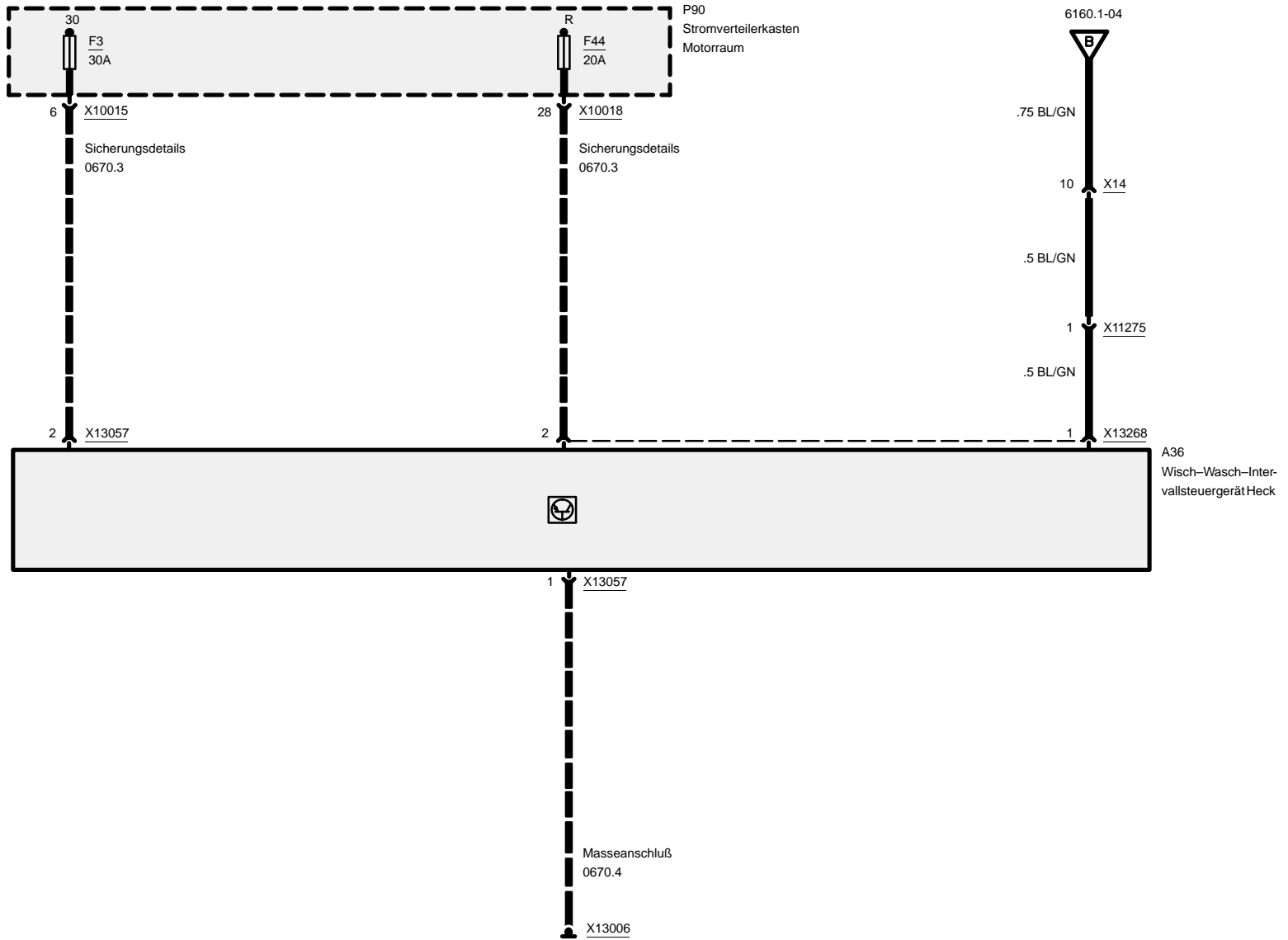




# Wisch-Wasch-Modul (WWM)

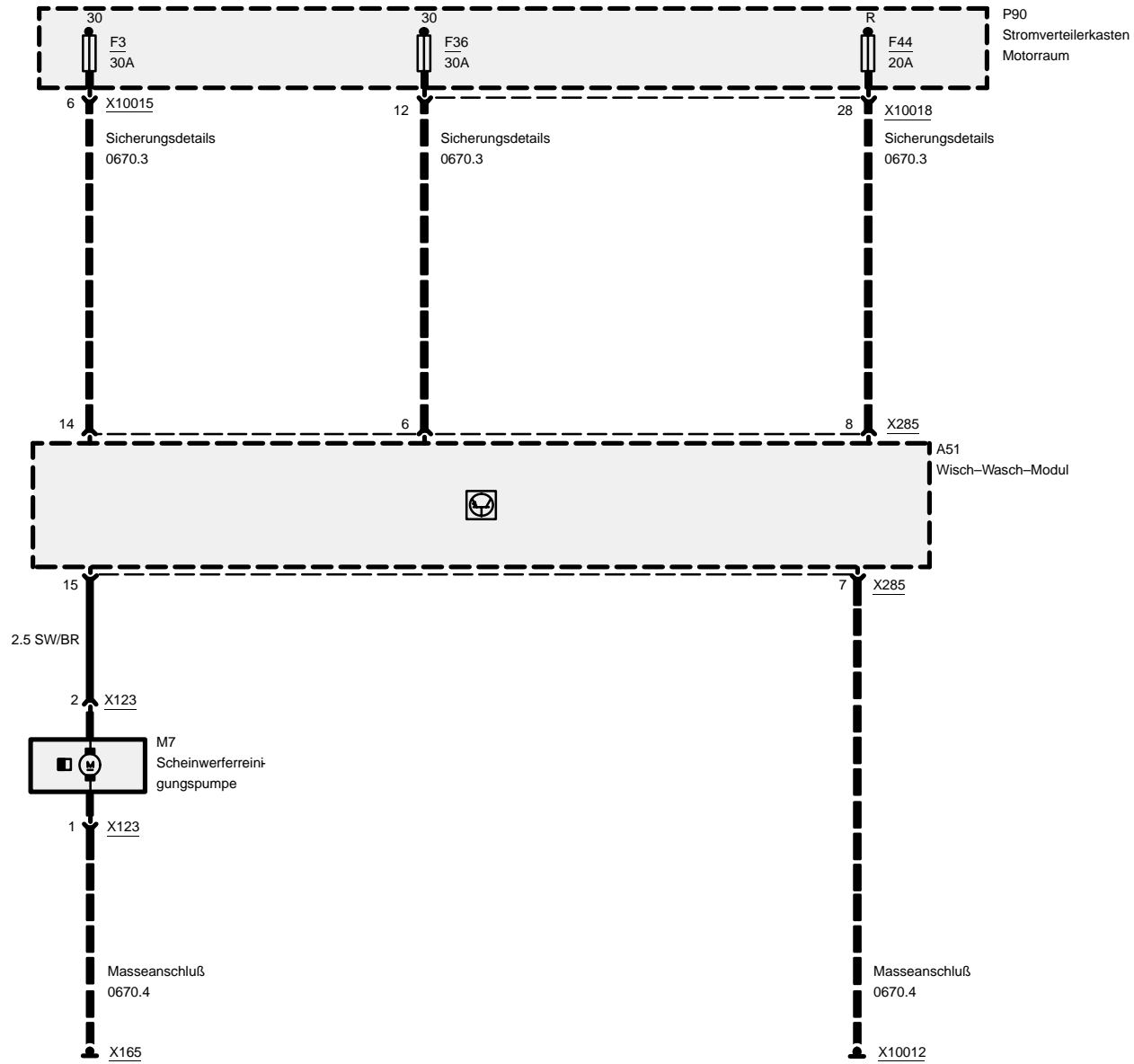
## Wascher – Low

### Touring





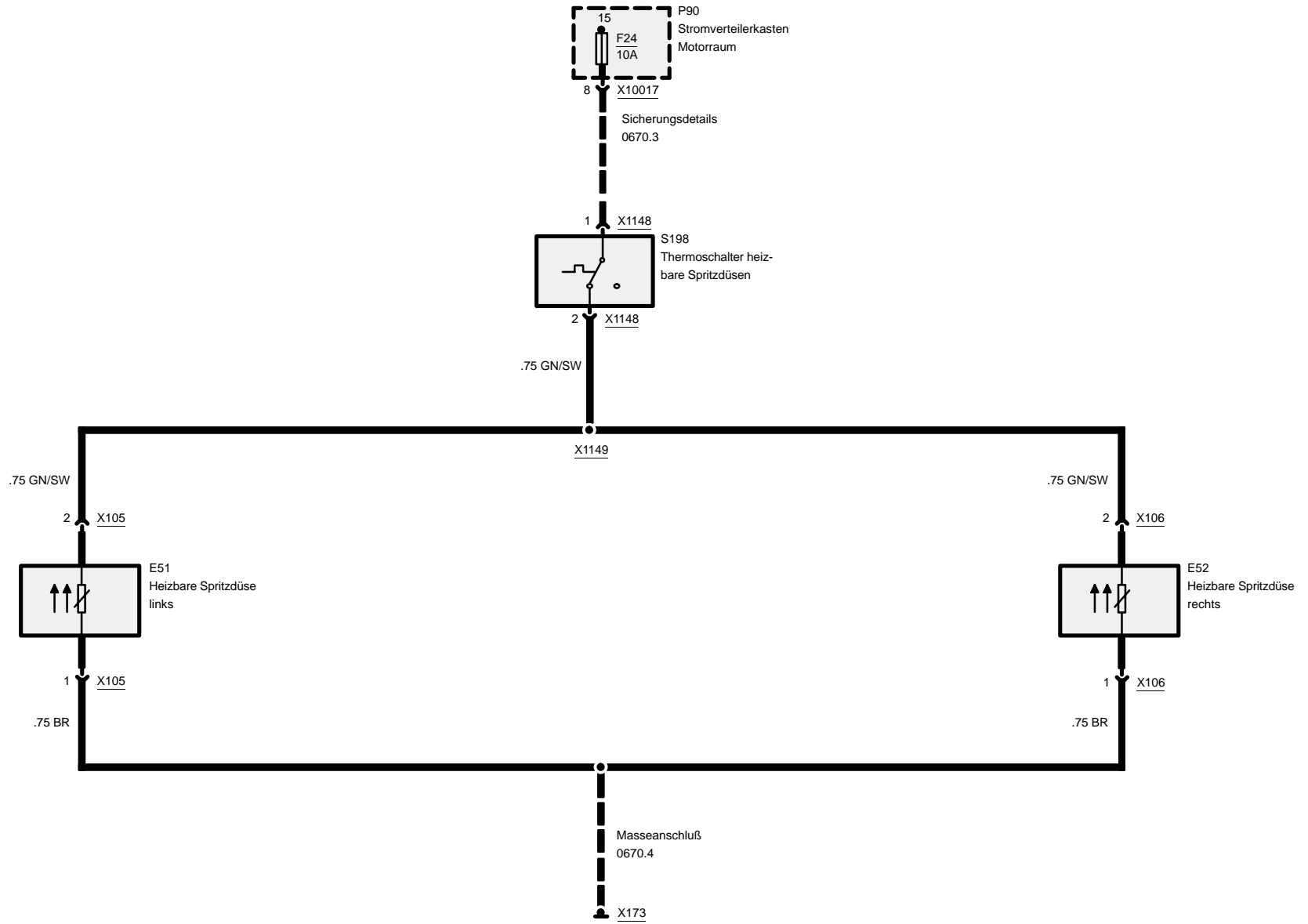
# 6167.1 Scheinwerferreinigungsanlage (SRA)

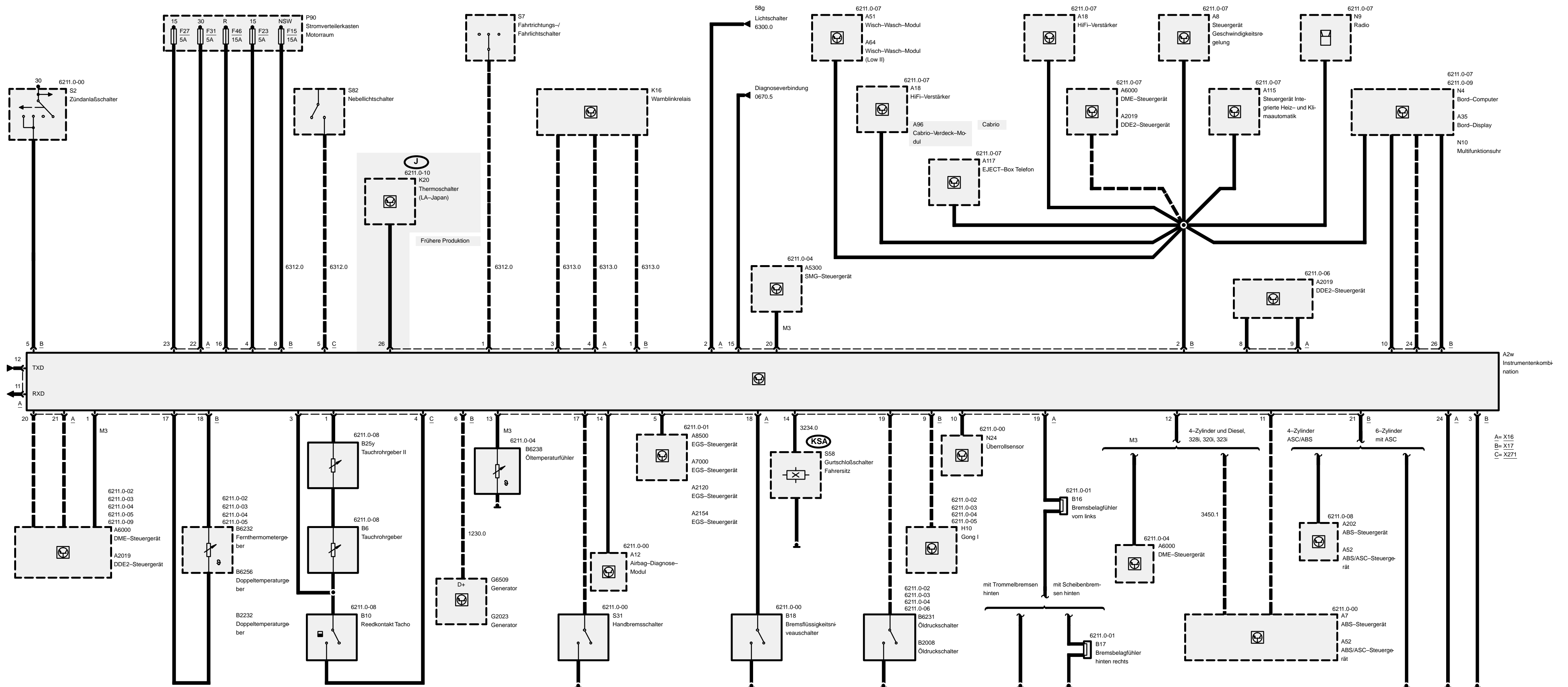


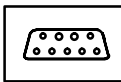




# 6169.0 Heizbare Scheibenwaschdüsen







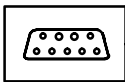
## Pinbelegung

A=X16	26-polig, weiß
B=X17	26-polig, blau
C=X271	12-polig, schwarz

### X16

Pin	Art	Bezeichnung/Funktion	Anschluß
1	E	Kontrolleuchte Fernlicht	Abblendschalter
2	E	Klemme 58g, Instrumentenbeleuchtung	Dimmer
3	E	Kontrolleuchte Blinker rechts	Warnblinkrelais
4	E	Kontrolleuchte Blinker links	Warnblinkrelais
5	E	Warnleuchte EGS-Störung Informations-signal Getriebeöltemperatur	EGS-Steuergerät
6		nicht belegt	
7		nicht belegt	
8	E	Fehlerlampe DDE-Störung	DDE-Steuergerät
9	E	Vorglühkontrolle (Dieselmotoren)	DDE-Steuergerät
10	E	Fehlerlampe Überrollschutz	Cabrio-Verdeck-Modul
11	A	Diagnose	RxD-Diagnosesteckdose
12	E/A	Diagnose	TxD-Diagnosesteckdose
13	E	Öltemperaturanzeige	Öltemperaturfühler
14	E	Warnleuchte Airbag	Airbag-Steuergerät
15		nicht belegt	
16		nicht belegt	
17	E	Warnleuchte Handbremse	Handbremsschalter
18	E	Warnleuchte Bremsflüssigkeit	Bremsflüssigkeitsniveauschalter
19	E	Warnleuchte Bremsbelagverschleiß	Bremsbelagfühler vorne links
20	E	TD-Signal (Drehzahlsignal)	Motorsteuergerät (DME/DDE)
21	E	Kraftstoffverbrauchssignal	TI-Signal DME-Steuergerät, TQ-Signal DDE-Steuergerät
22	E	Klemme 30	Stromverteilerkasten Motorraum
23	E	Klemme 15/Spannungsversorgung der Kontroll- und Warnleuchten	Stromverteilerkasten Motorraum
24	M	Klemme 31/Masseversorgung der Kombi-Elektronik	Masse

E = Eingang, A = Ausgang, M = Masse



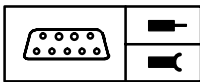
## Pinbelegung

Pin	Art	Bezeichnung/Funktion	Anschluß
25		nicht belegt	
26	E	Warnleuchte Katalysator-Übertemperatur	Thermoschalter

## X17

Pin	Art	Bezeichnung/Funktion	Anschluß
1	E	Kontrolleuchte Anhängerblinker	Warnblinkrelais/Ölniveau M3
2	A	Tacho A-Signal	verschiedene Steuergeräte
3	M	Klemme 31/Masseversorgung der Kontroll- und Warnleuchten	Masse
4	E	Klemme 15/Spannungsversorgung der Kombi-Elektronik	Stromverteilerkasten Motorraum
5	E	Klemme 15/Spannungsversorgung für die Ladekontrolleuchte	Zündanlaßschalter
6	E	Klemme 61/Masseversorgung für die Ladekontrolleuchte	Generator
7		nicht belegt	
8	E	Kontrolleuchte Nebelscheinwerfer	Stromverteilerkasten Motorraum
9	A	Akustikausgang/Akustisches Warnsignal	Akustikgeber (Gong)
10	A	Informationssignal Tankinhalt	Bordcomputer
11	E	Warnleuchte Antiblockiersystem (ABS)	ABS-Steuergerät
12	E	Signal Hochschalten	DME-Steuergerät (M3)
12	E	Warnleuchte Antischlupfcontrol (ASC)	ASC-Steuergerät
13		nicht belegt	
14	E	Warnleuchte/Gurtwarnung	Gurtkontakt (USA, Kanada und Golfstaaten)
15	E	SIA-Reset/Service-Intervallanzeige zurücksetzen	Diagnosesteckdose
16	E	Klemme R	Stromverteilerkasten Motorraum
17	E	Sensor Kühlmitteltemperatur	Kühlmitteltemperatursensor
18	E	Sensor Kühlmitteltemperatur	Kühlmitteltemperatursensor
19	E	Warnleuchte Öldruck	Öldruckschalter
20	E	Fehlerlampe	SM-Getriebe (M3)
21	A	ABS-Kontrolleuchte	ABS-Steuergerät
21	M	Klemme 31	Masse (mit ASC)
22		nicht belegt	

E = Eingang, A = Ausgang, M = Masse



## Pinbelegung

Pin	Art	Bezeichnung/Funktion	Anschluß
23		nicht belegt	
24	A	Dimmungssignal/Helligkeitsinformations-signal für angeschlossene Steuergeräte	Bordcomputer
25		nicht belegt	
26	E	Zentrale Hinweisleuchte/Checkcontrol	Bordcomputer

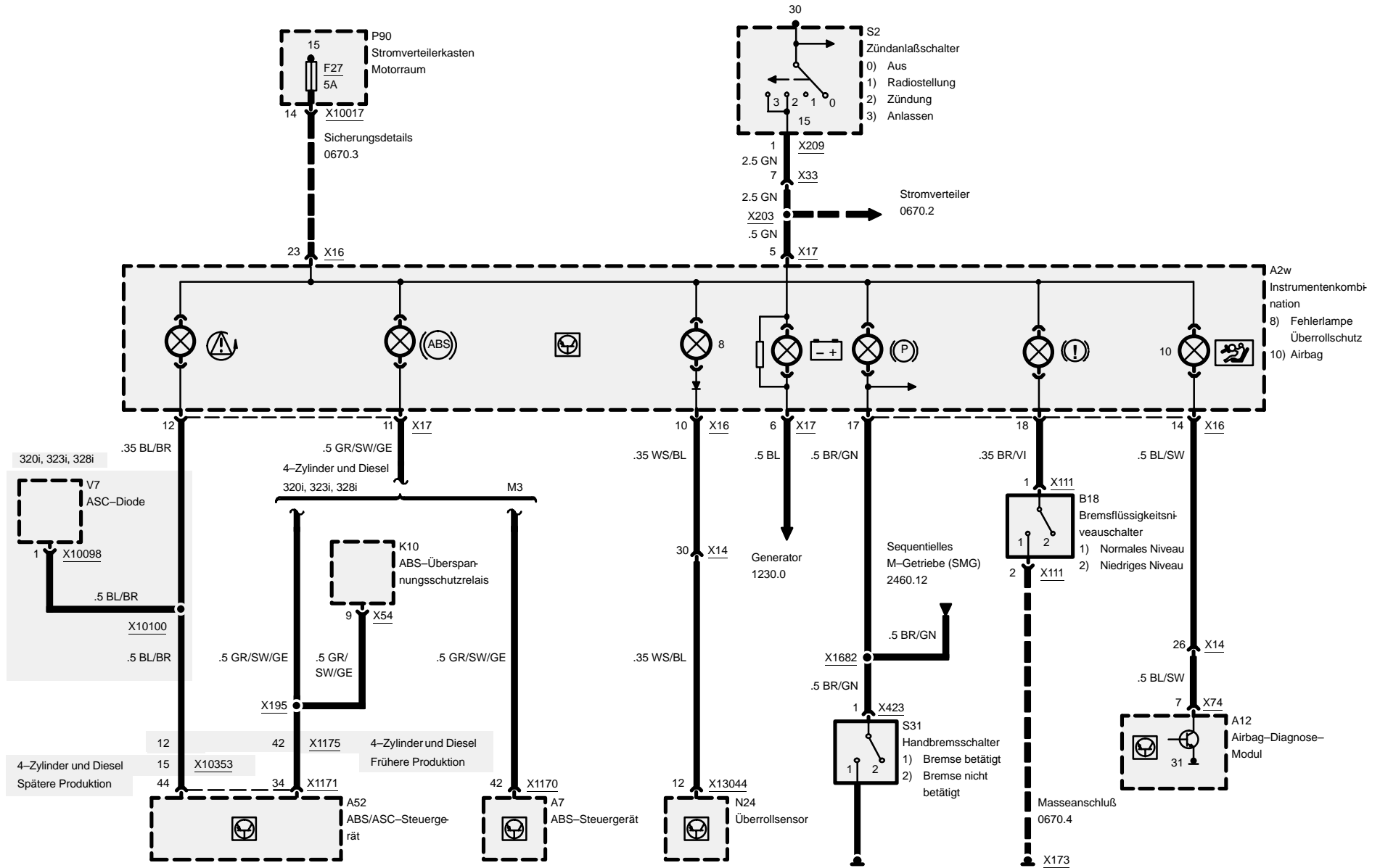
### X271

Pin	Art	Bezeichnung/Funktion	Anschluß
1	A	Tankgeber/Kraftstoffniveausensor	Tankgeber
2		nicht belegt	
3	A	Tankgeber, Wegsignalgeber (Reedkontakt)	Masse Klemme 31b
4	E	Wegsignal TW	Wegsignalgeber (Reedkontakt)
5	E	Kontrolleuchte Nebelschlußlicht	Nebelschlußlichtschalter
6		nicht belegt	
7		nicht belegt	
8		nicht belegt	
9		nicht belegt	
10		nicht belegt	
11		nicht belegt	
12		nicht belegt	



# Instrumentenkombination (Kombi)

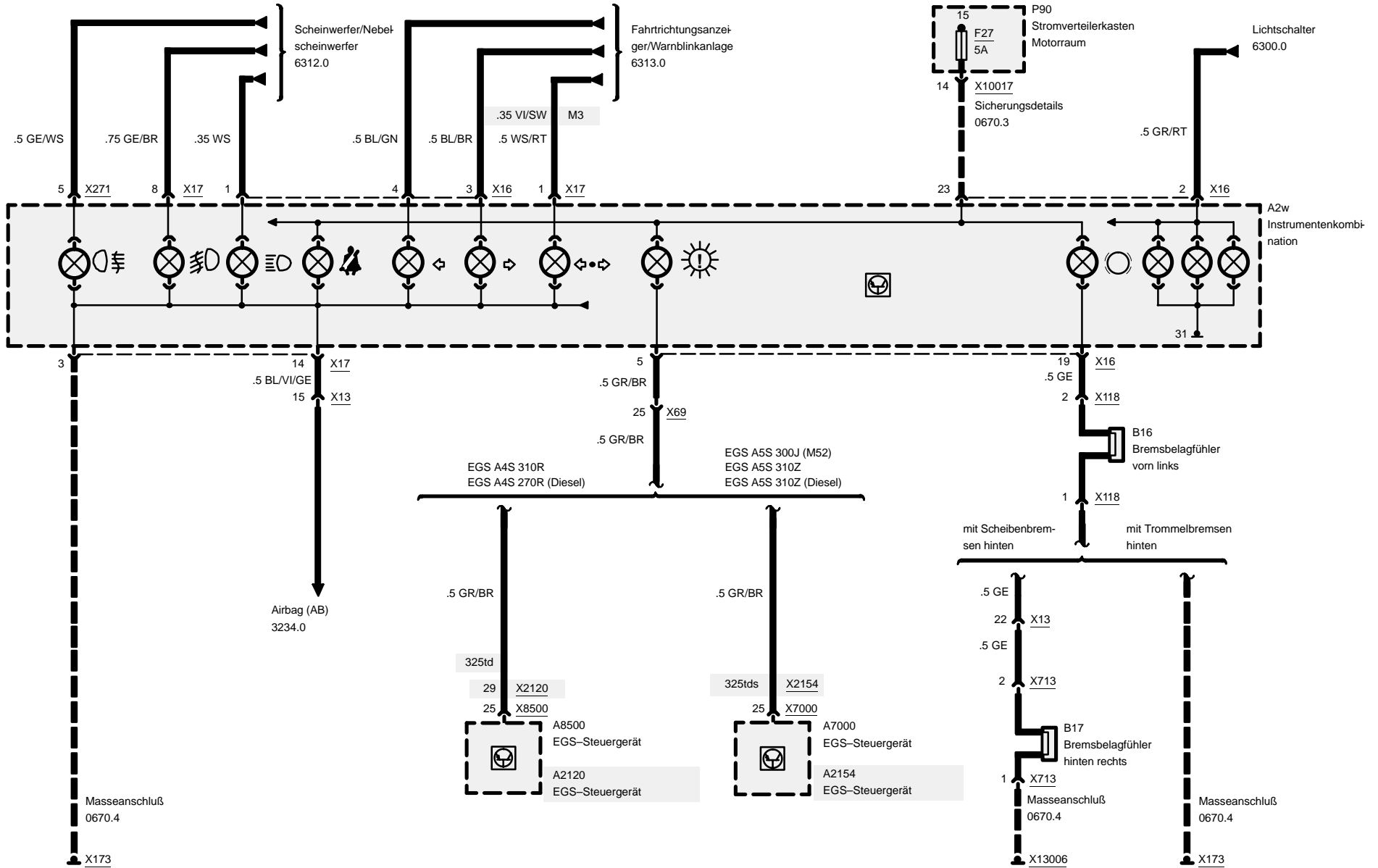
## Instrumentenkombination – Anzeigen





# Instrumentenkombination (Kombi)

## Instrumentenkombination – Anzeigen

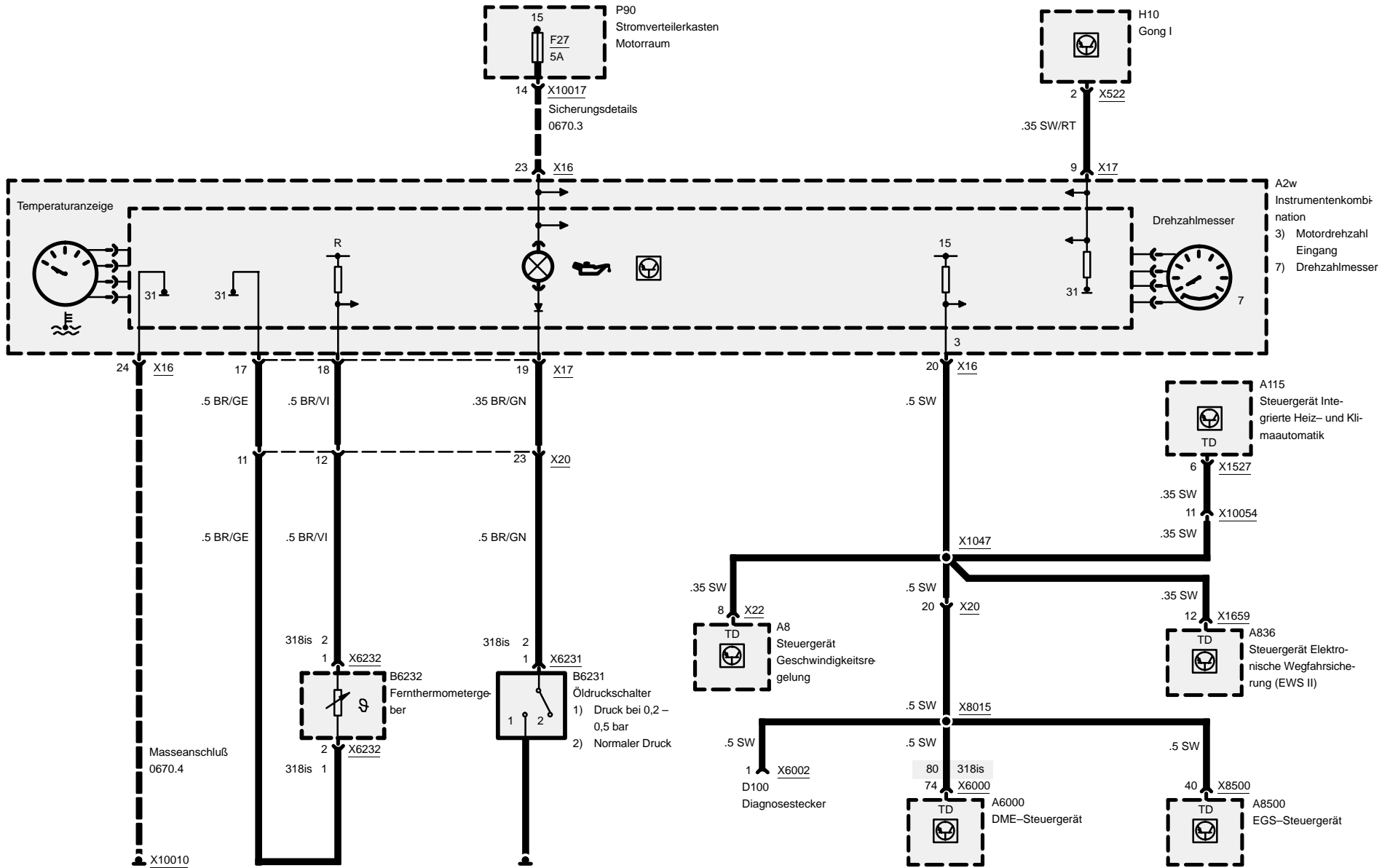




# Instrumentenkombination (Kombi)

## 316i, 318i, 318is

### Instrumentenkombination – Anzeigen



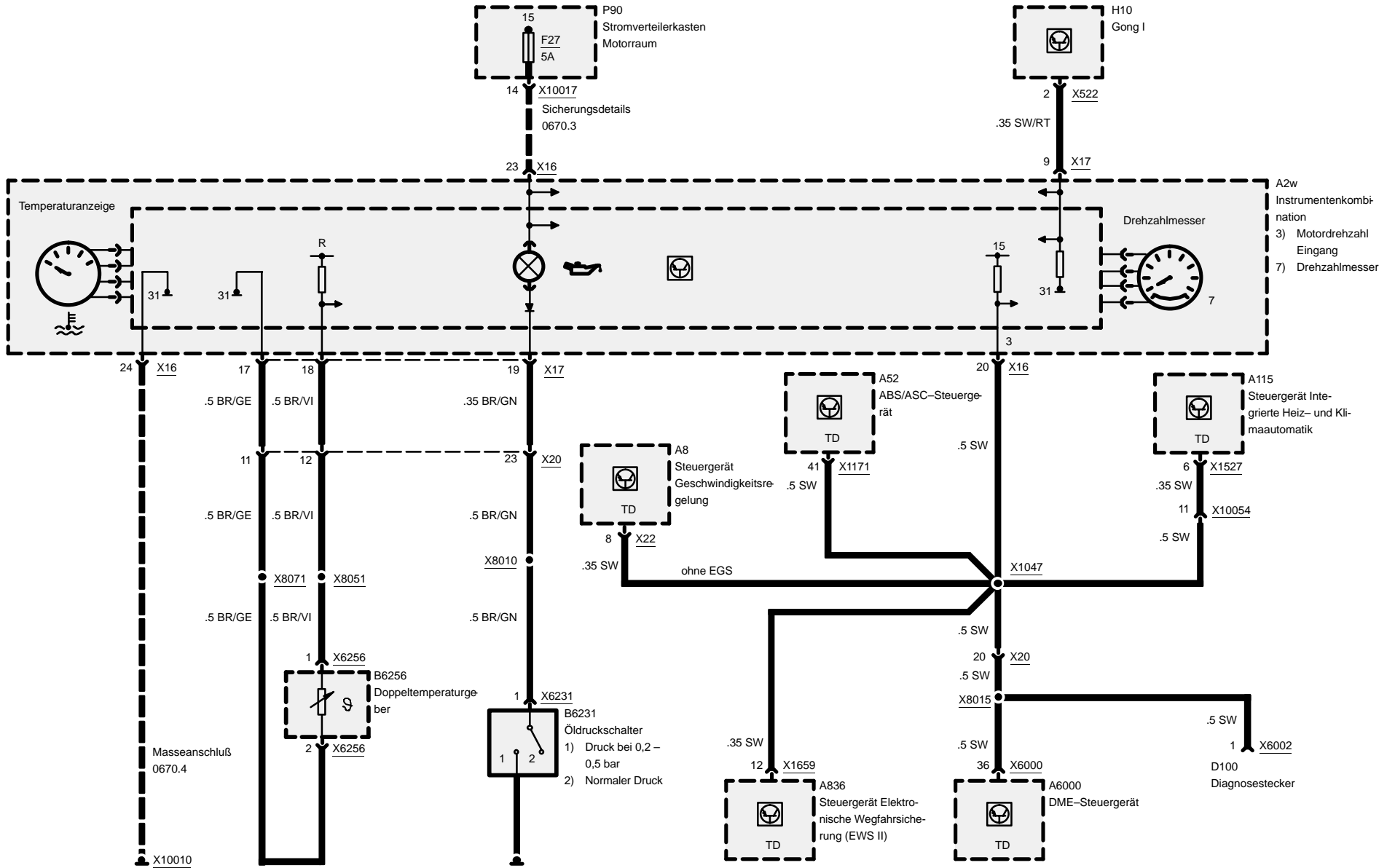




# Instrumentenkombination (Kombi)

## 320i, 323i, 328i

### Instrumentenkombination – Anzeigen

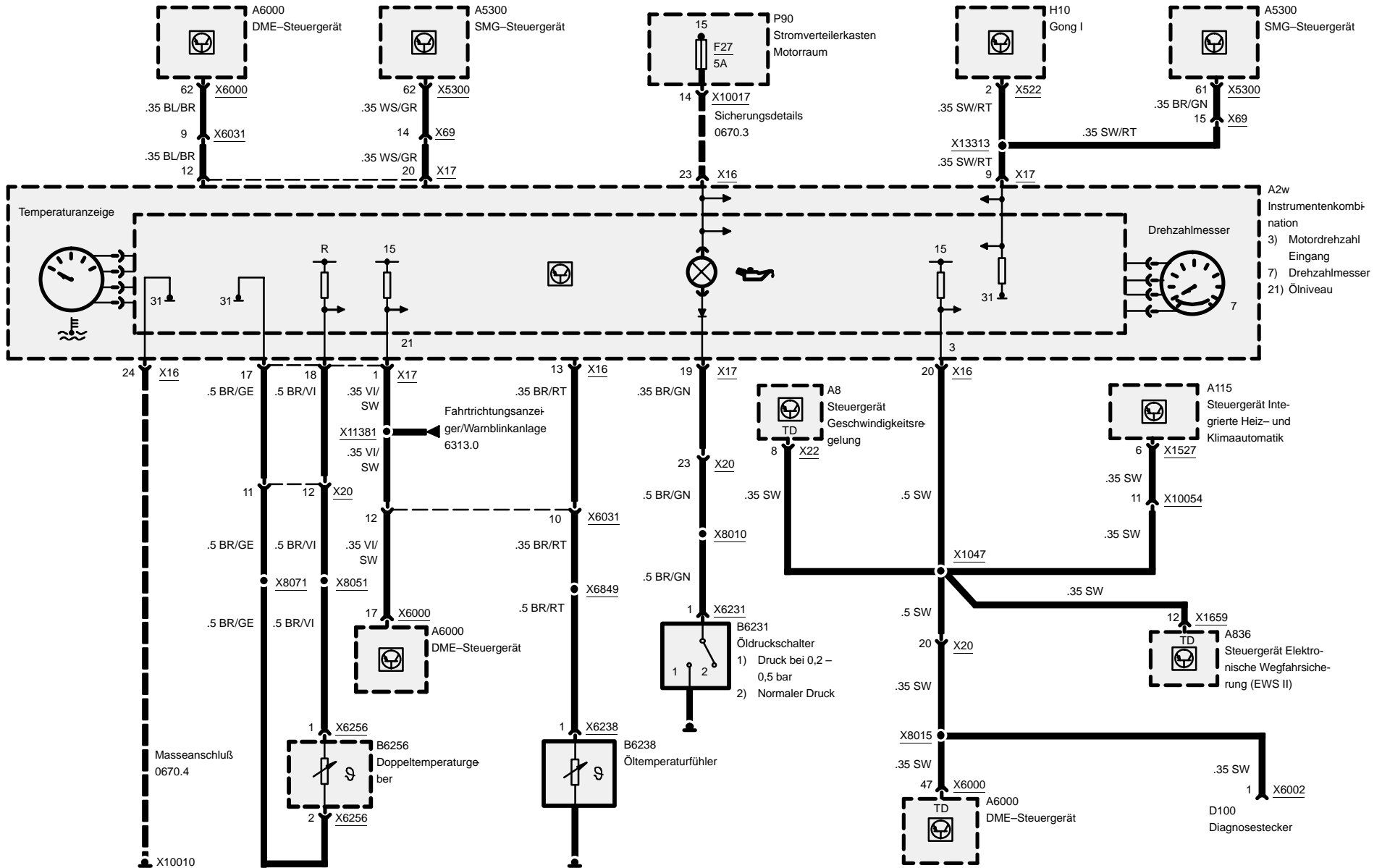




# Instrumentenkombination (Kombi)

## Instrumentenkombination – Anzeigen

M3

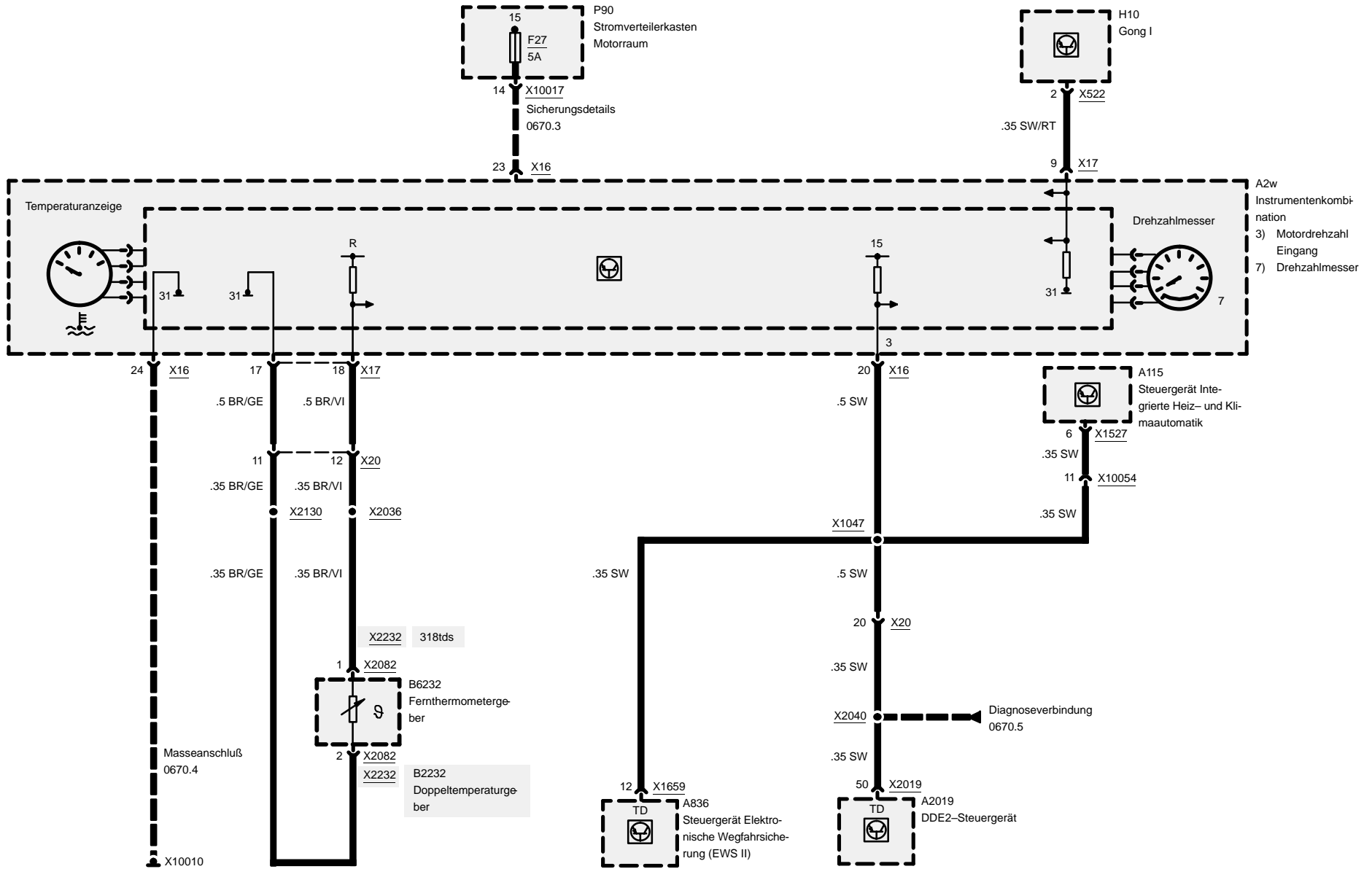




# Instrumentenkombination (Kombi)

318tds, 325td, 325tds

## Instrumentenkombination – Anzeigen

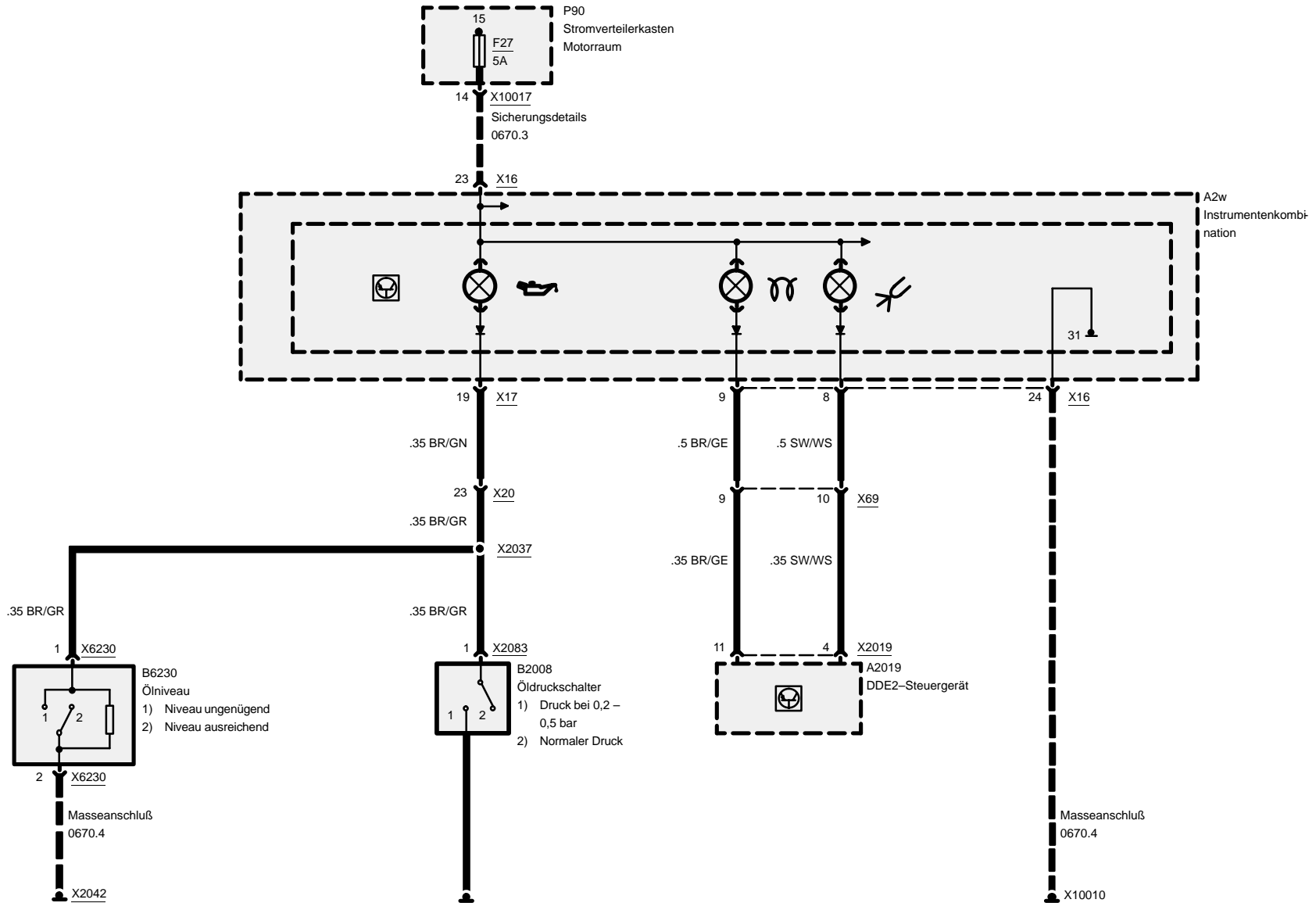




# Instrumentenkombination (Kombi)

318tds, 325td, 325tds

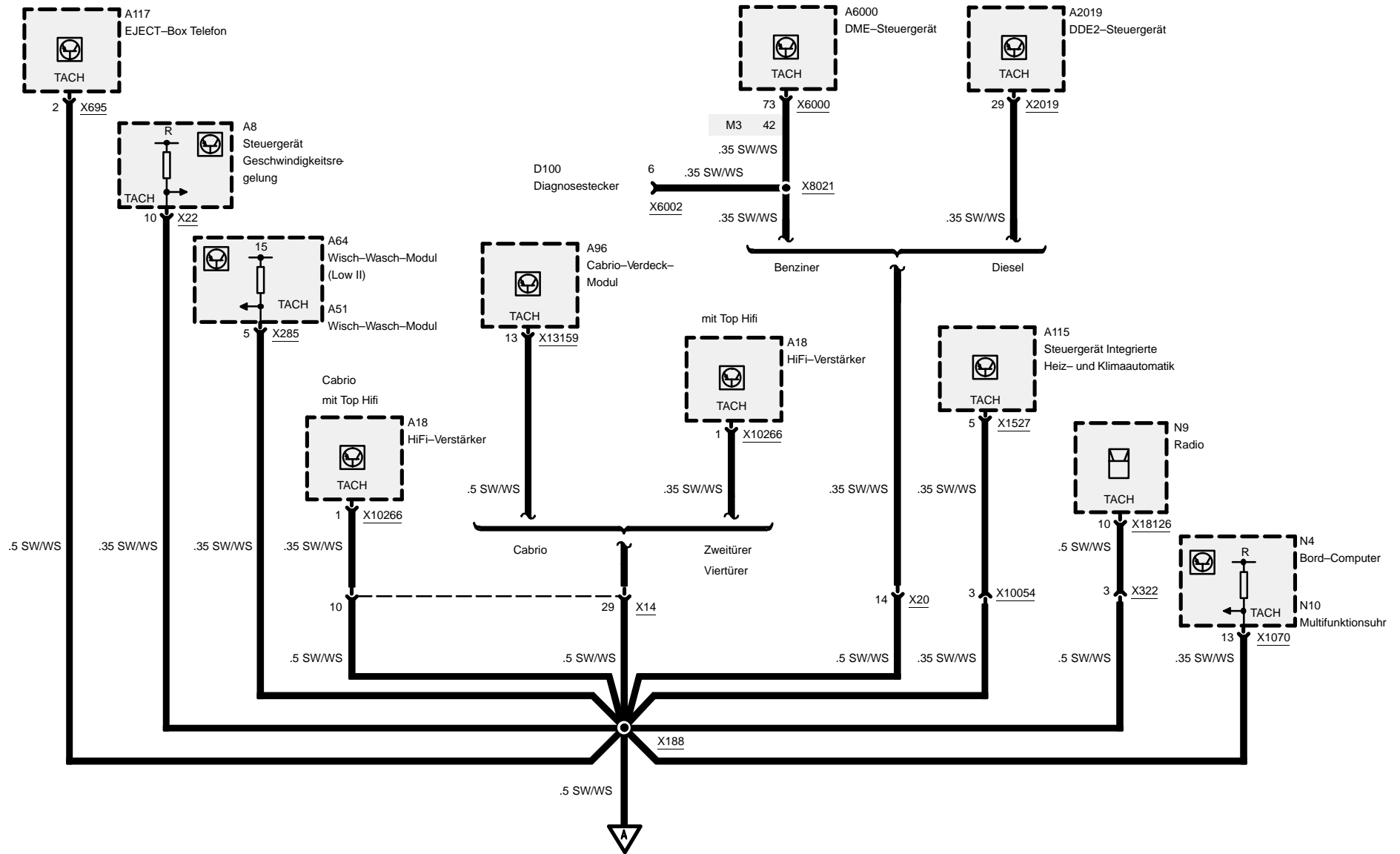
## Instrumentenkombination – Anzeigen





# Instrumentenkombination (Kombi)

## Tacho-Ausgangssignal

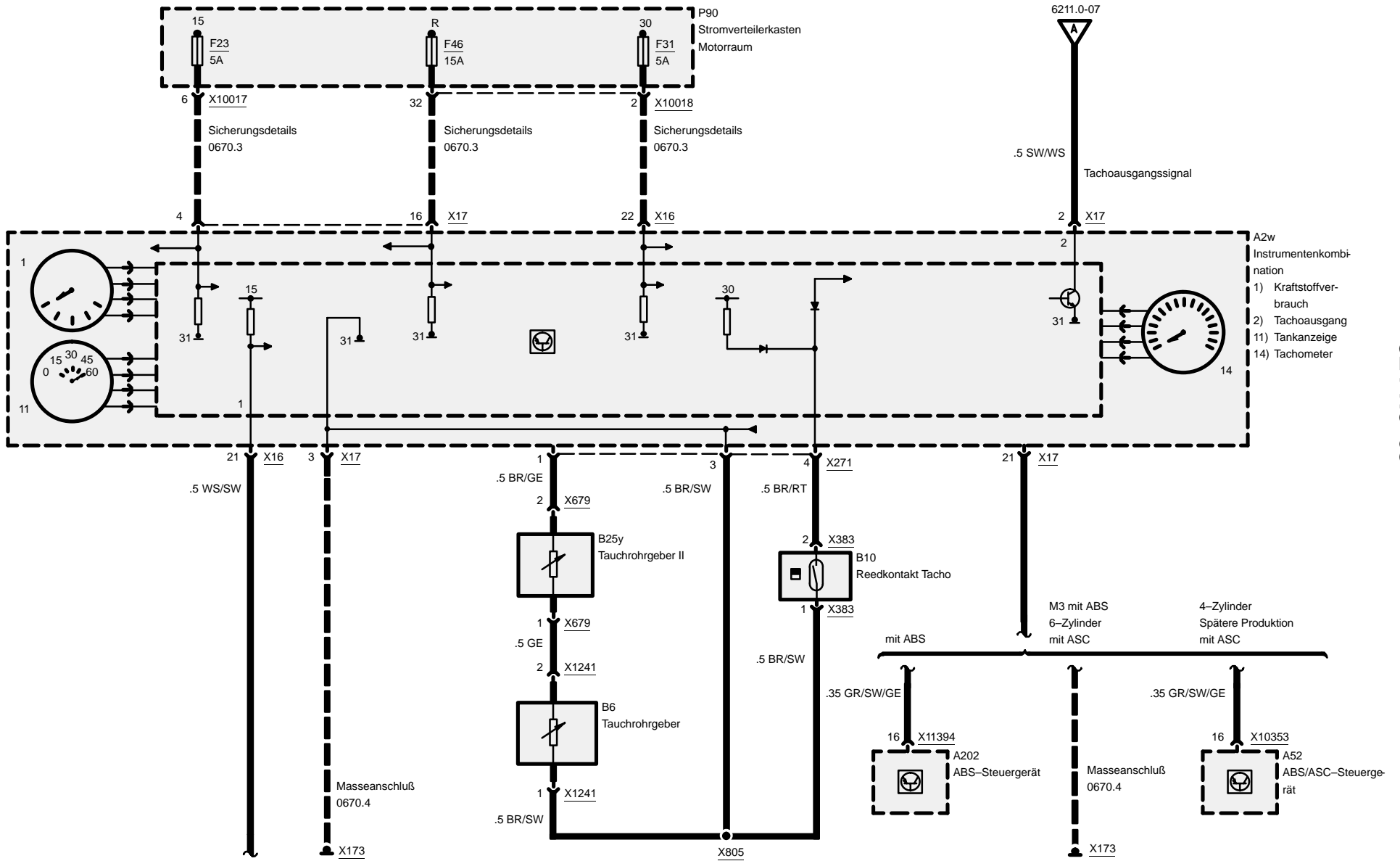


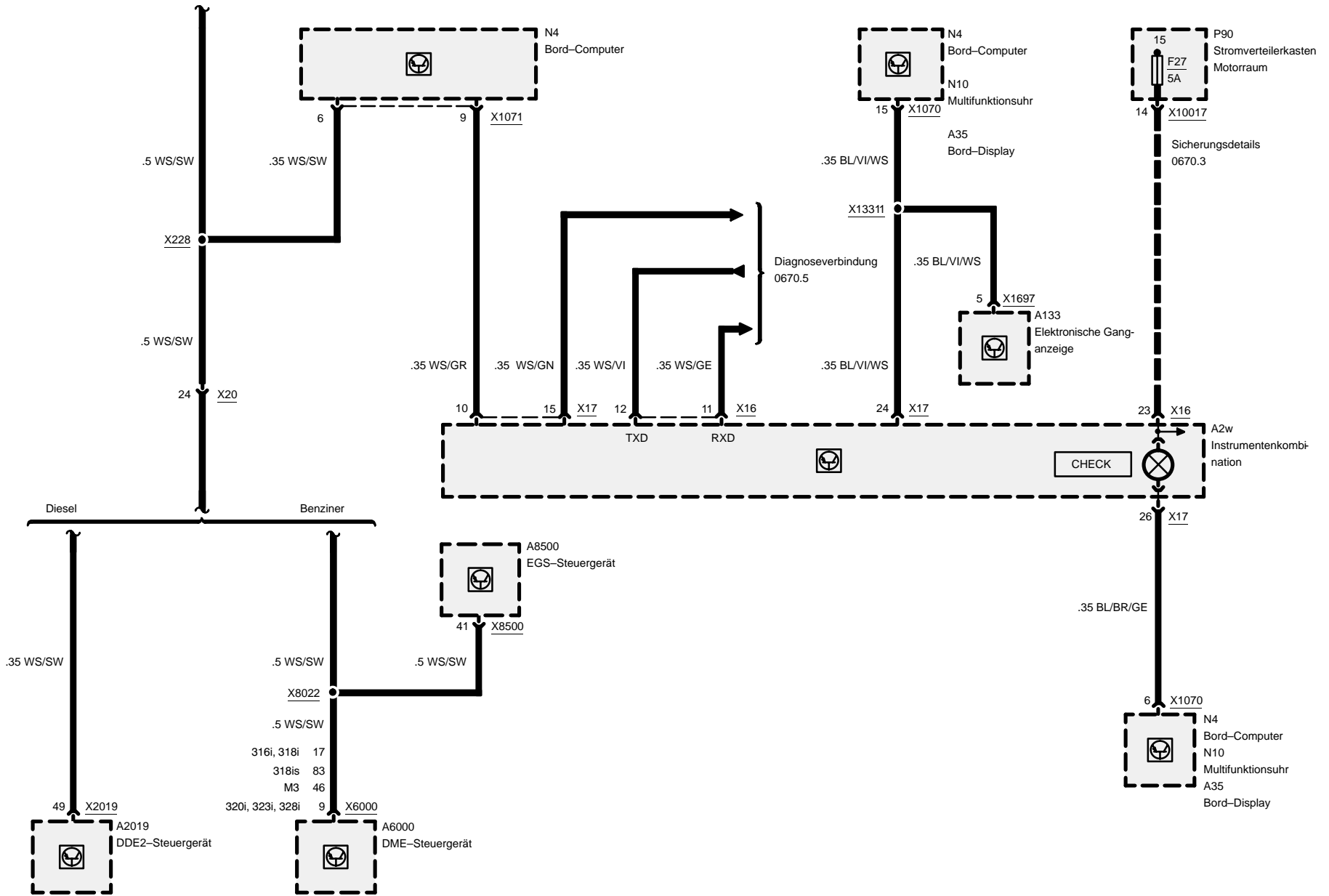
6211.0-08



# Instrumentenkombination (Kombi)

## Instrumentenkombination – Anzeigen

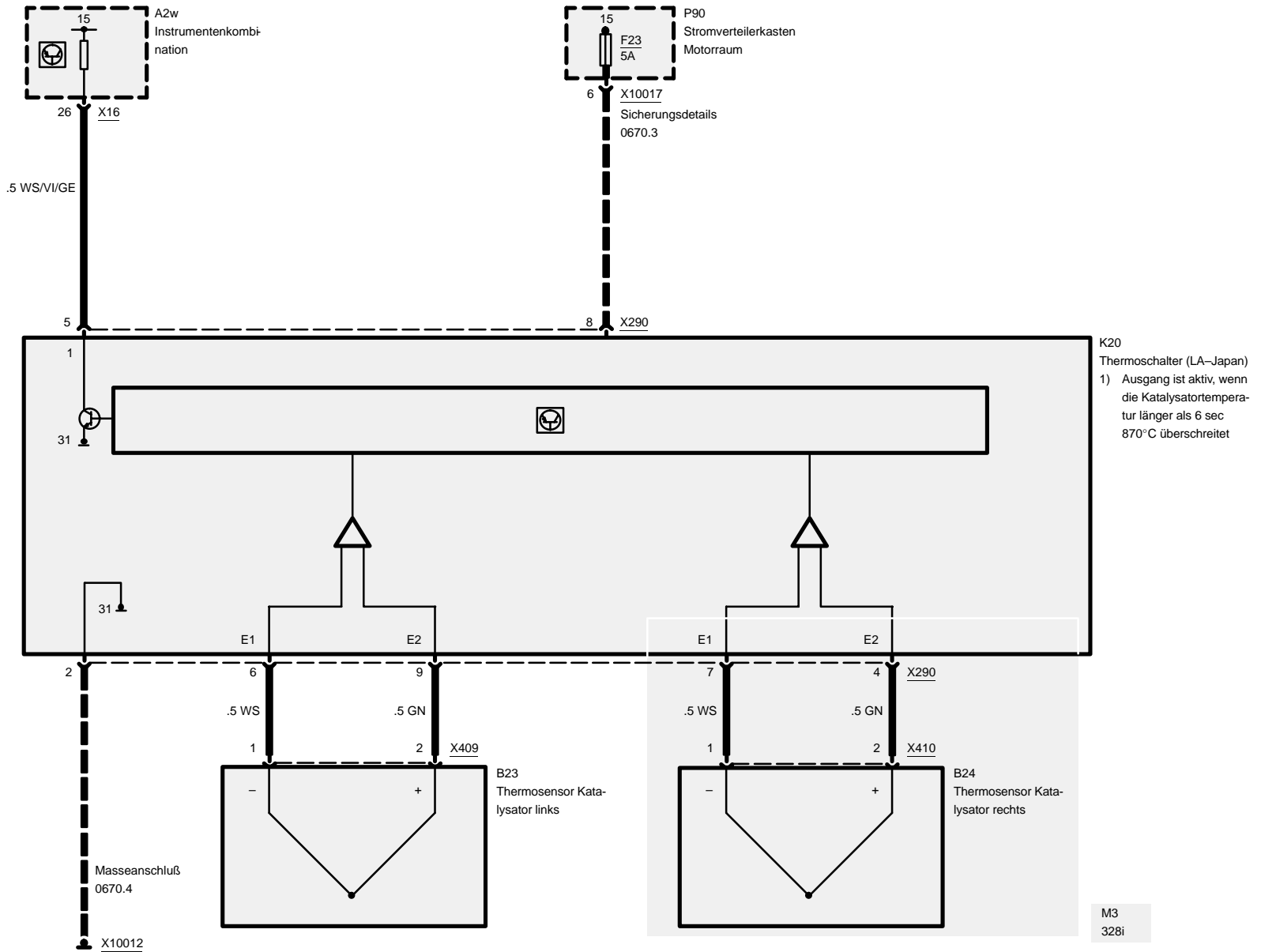






# Instrumentenkombination (Kombi)

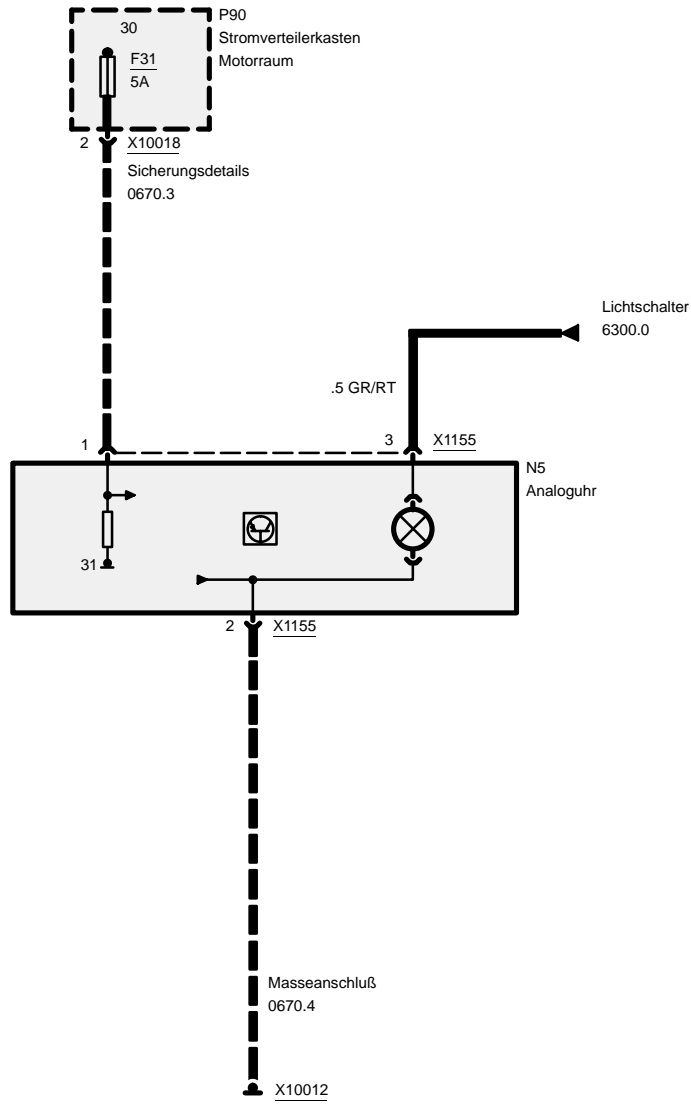
J Frühere Produktion



K20  
Thermoschalter (LA-Japan)  
1) Ausgang ist aktiv, wenn die Katalysatortemperatur länger als 6 sec 870°C überschreitet

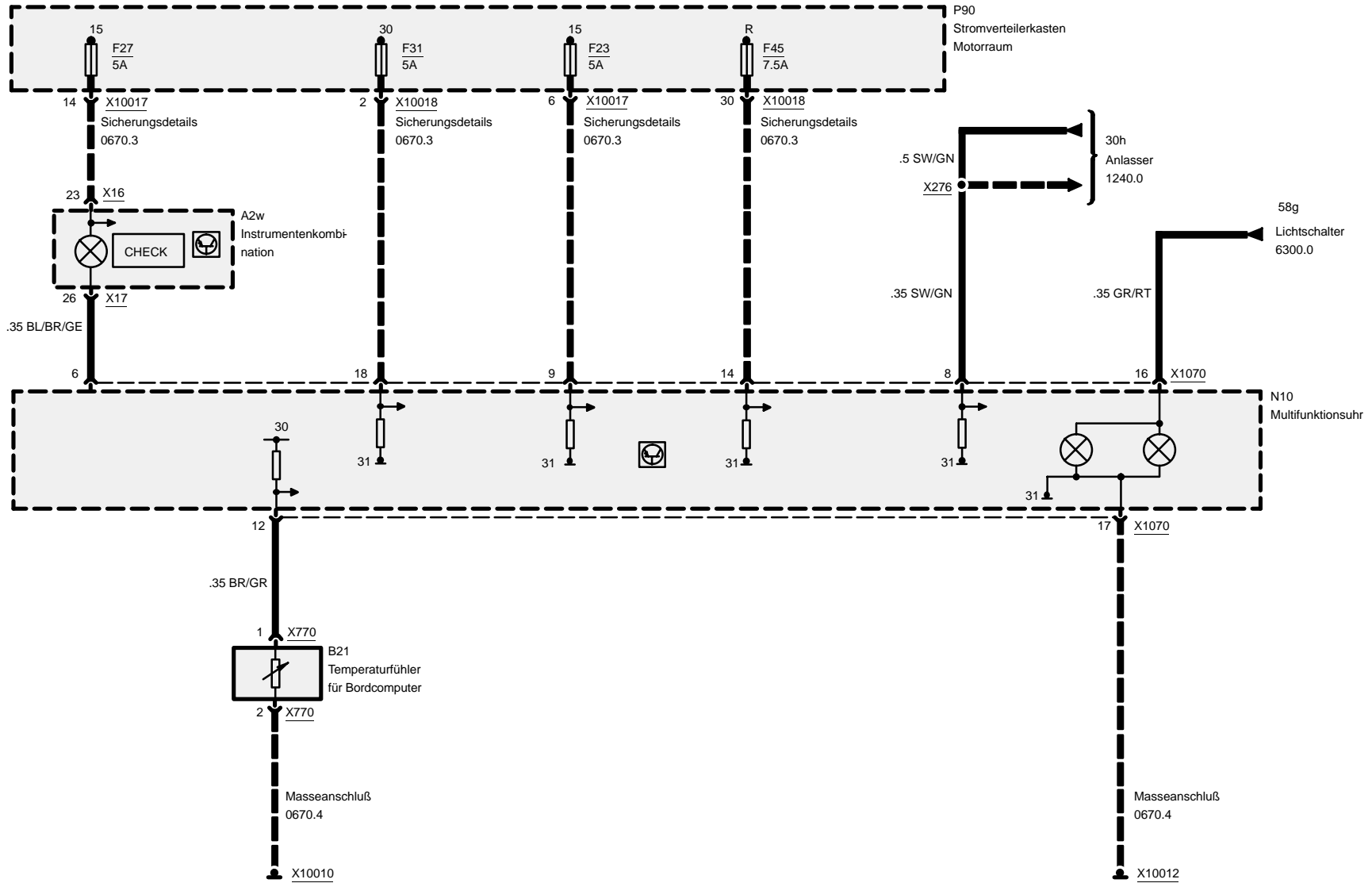
M3  
328i







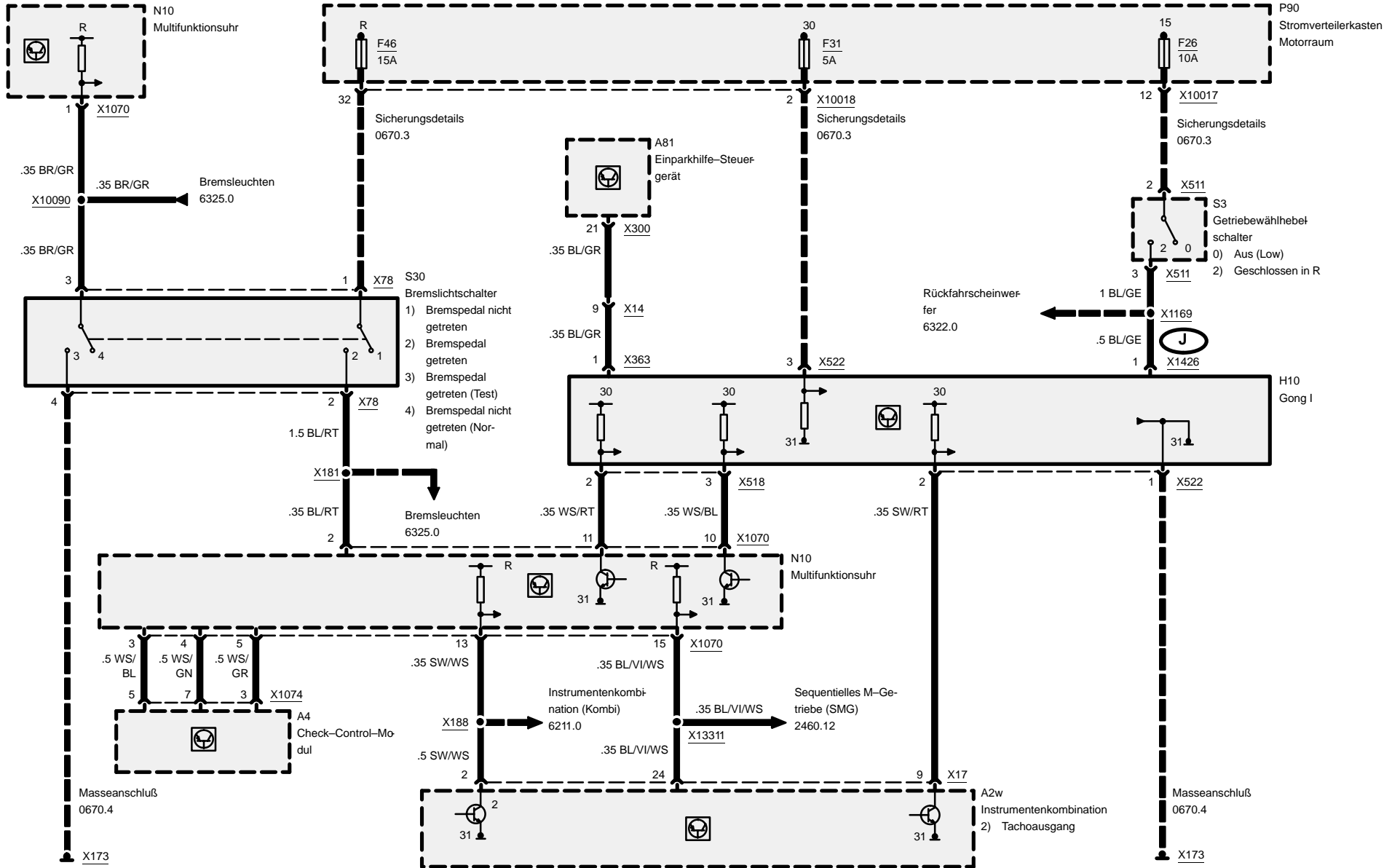
# 6213.2 Multifunktionsuhr





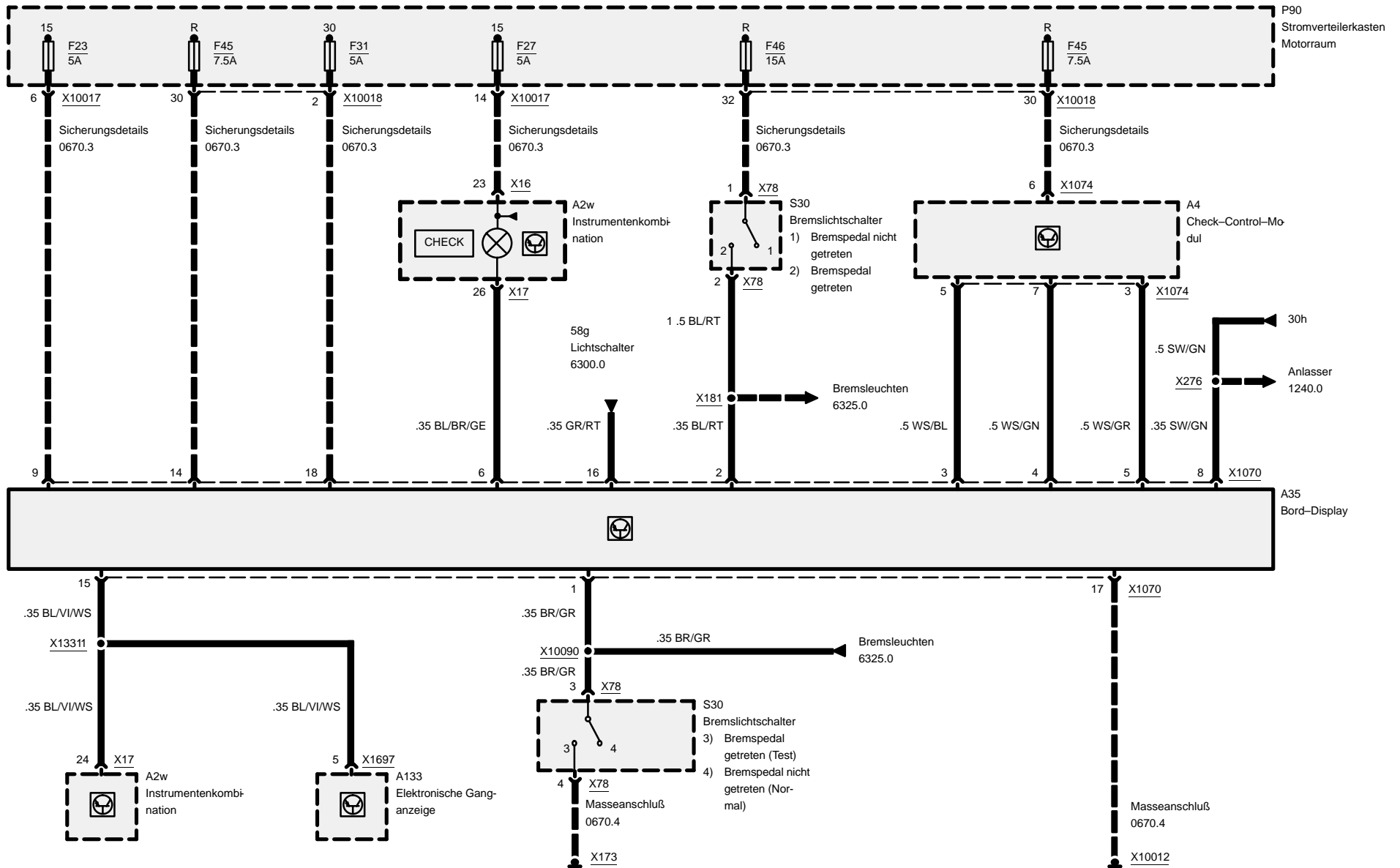
# Multifunktionsuhr

## Mit CM



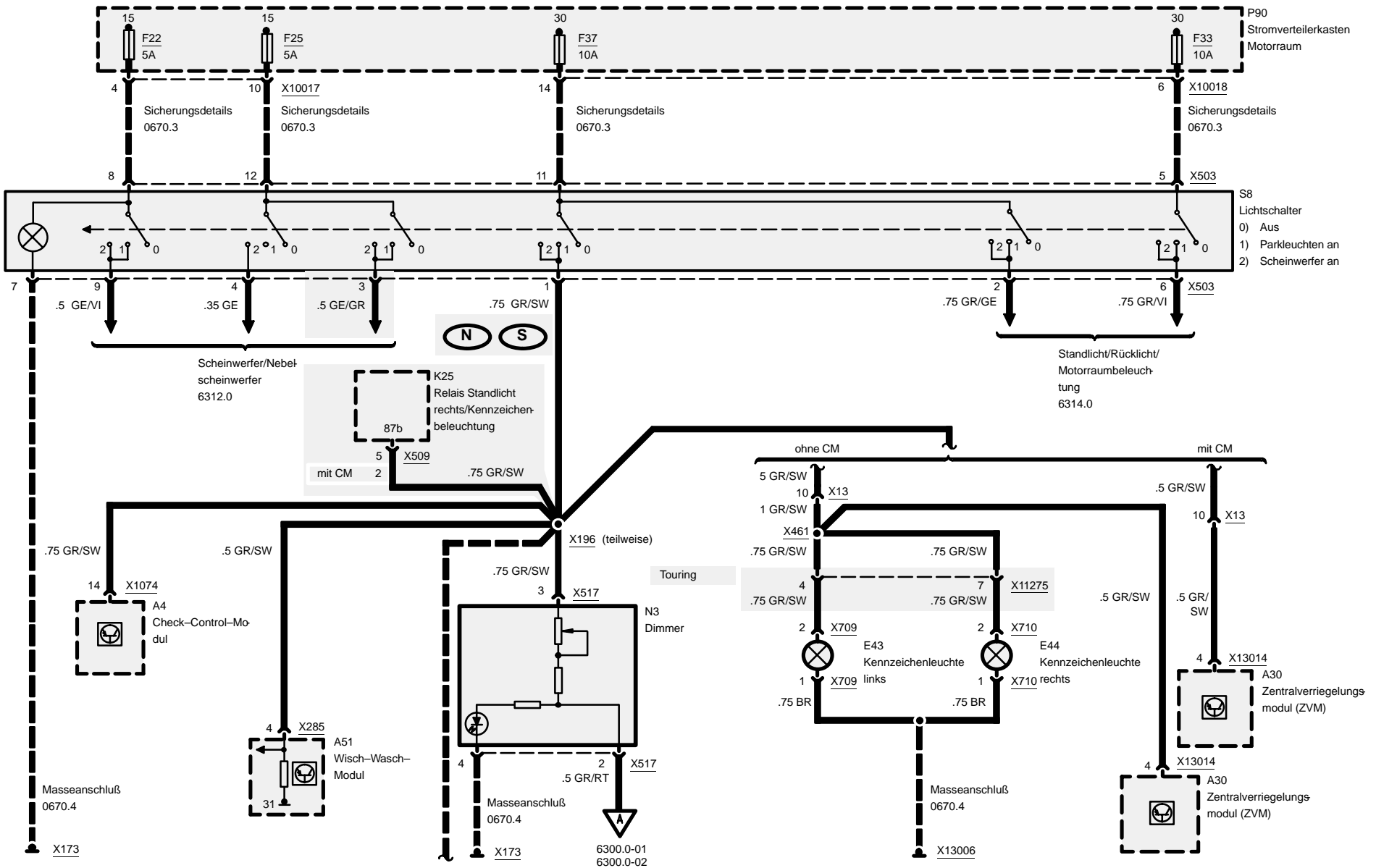


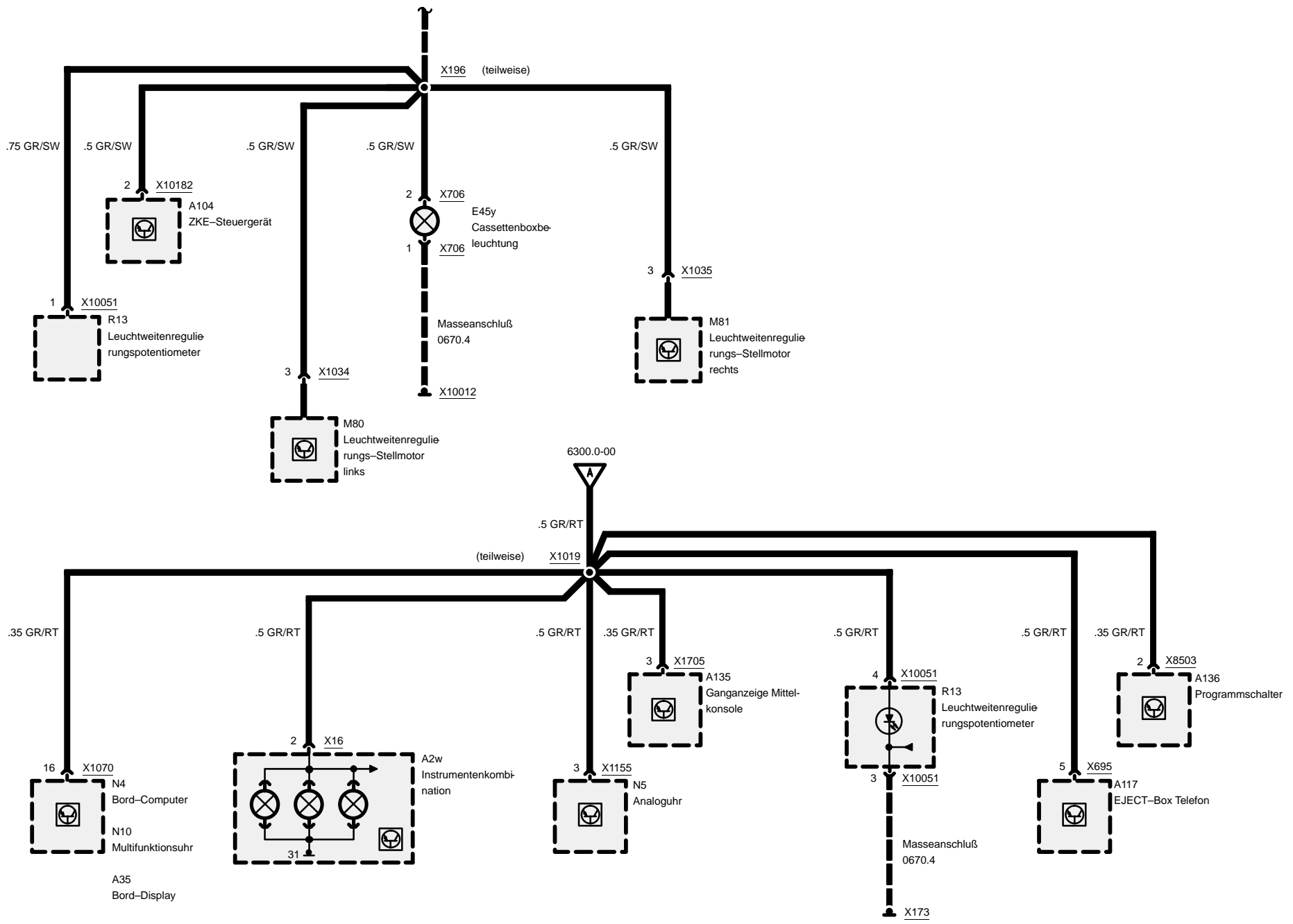
# 6214.0 Borddisplay





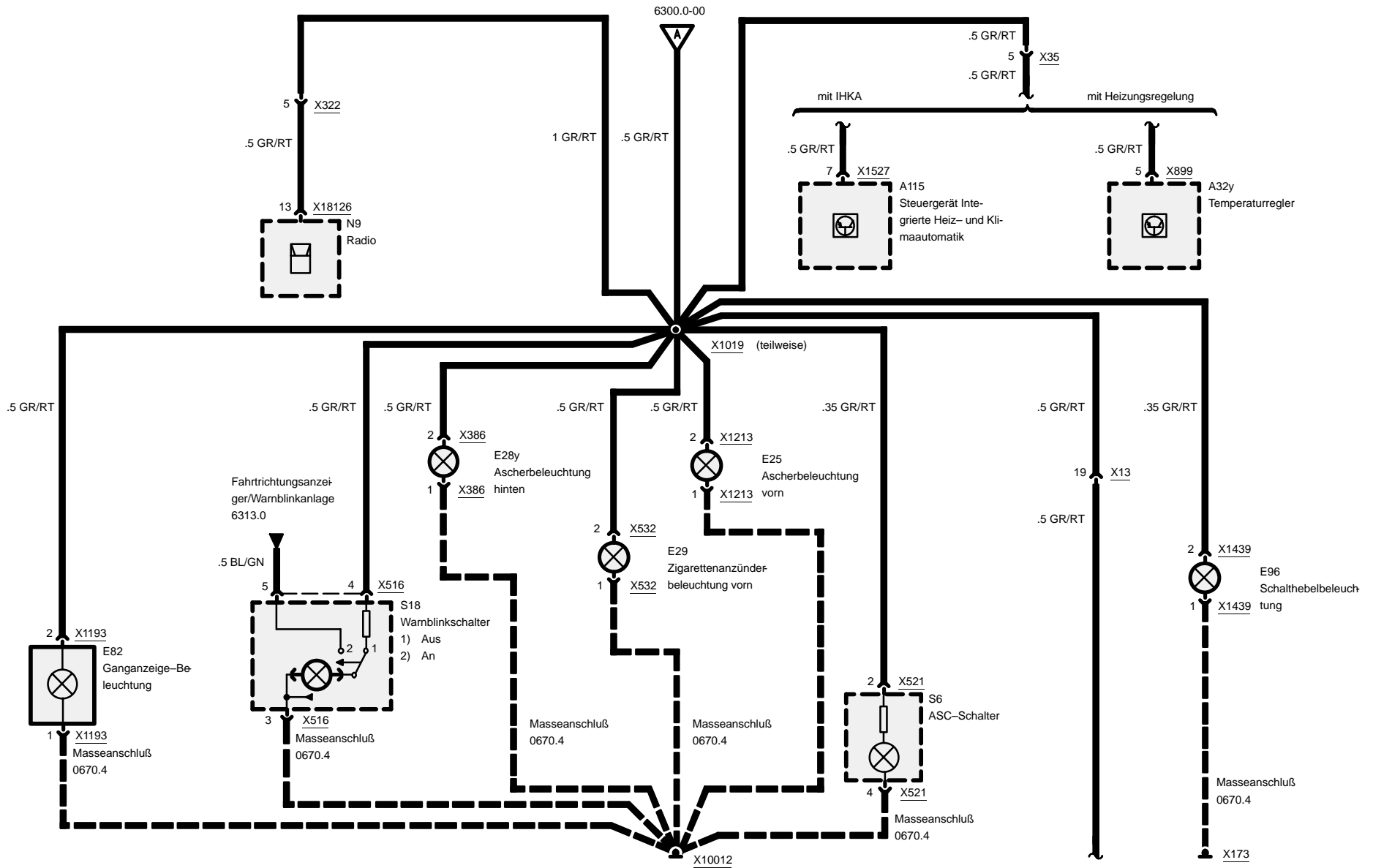
# 6300.0 Lichtschalter

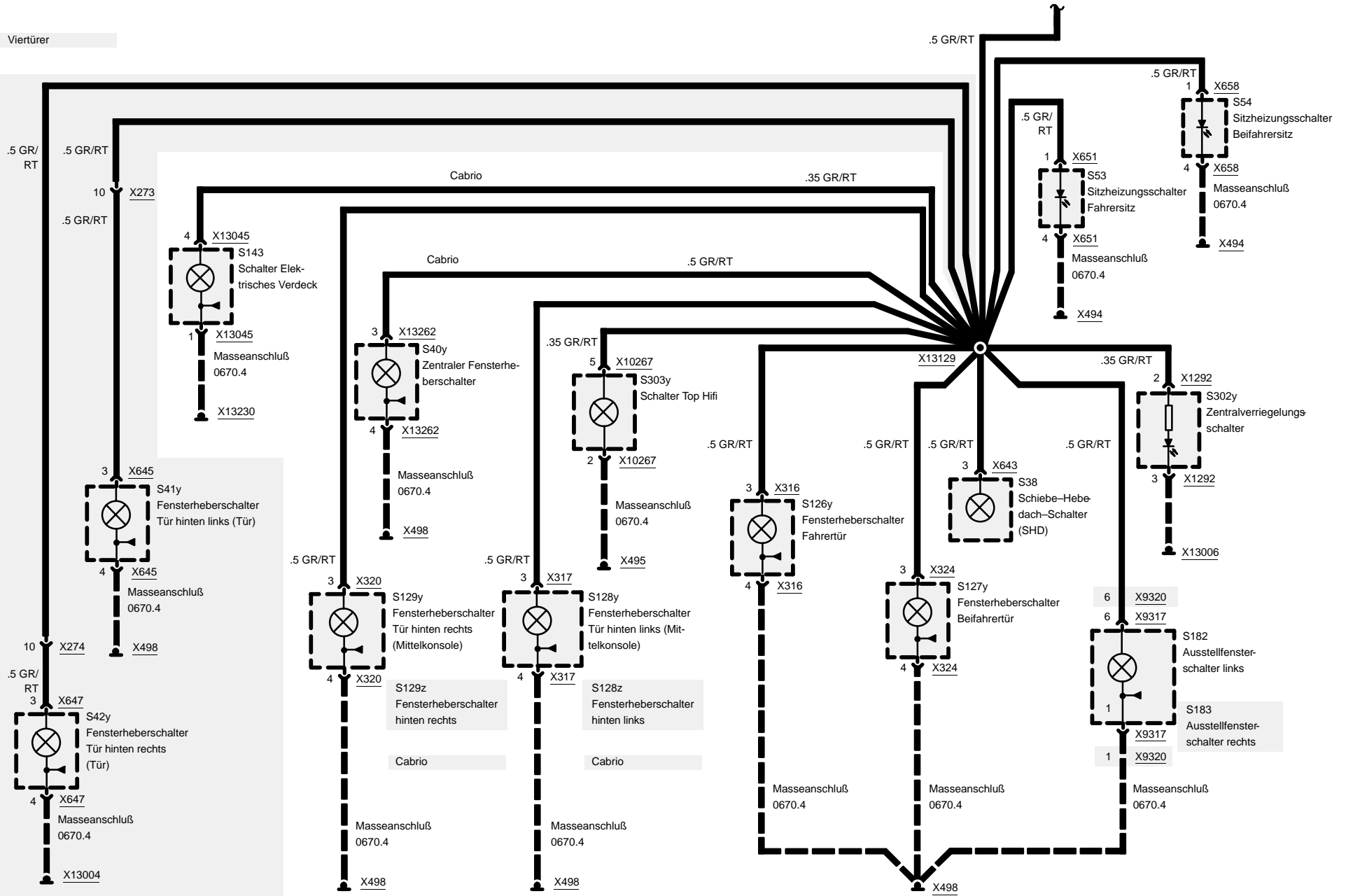






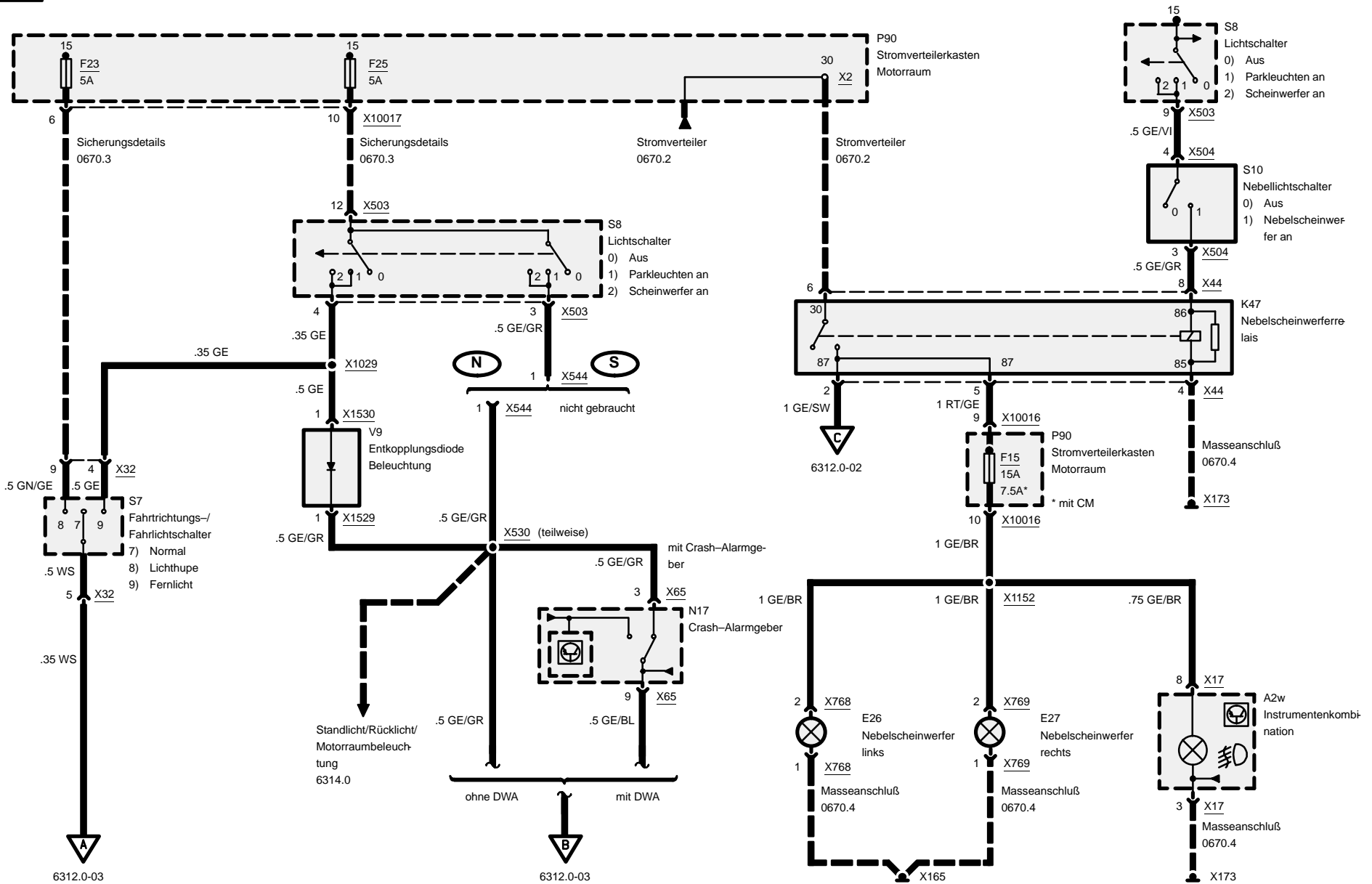
# Lichtschalter







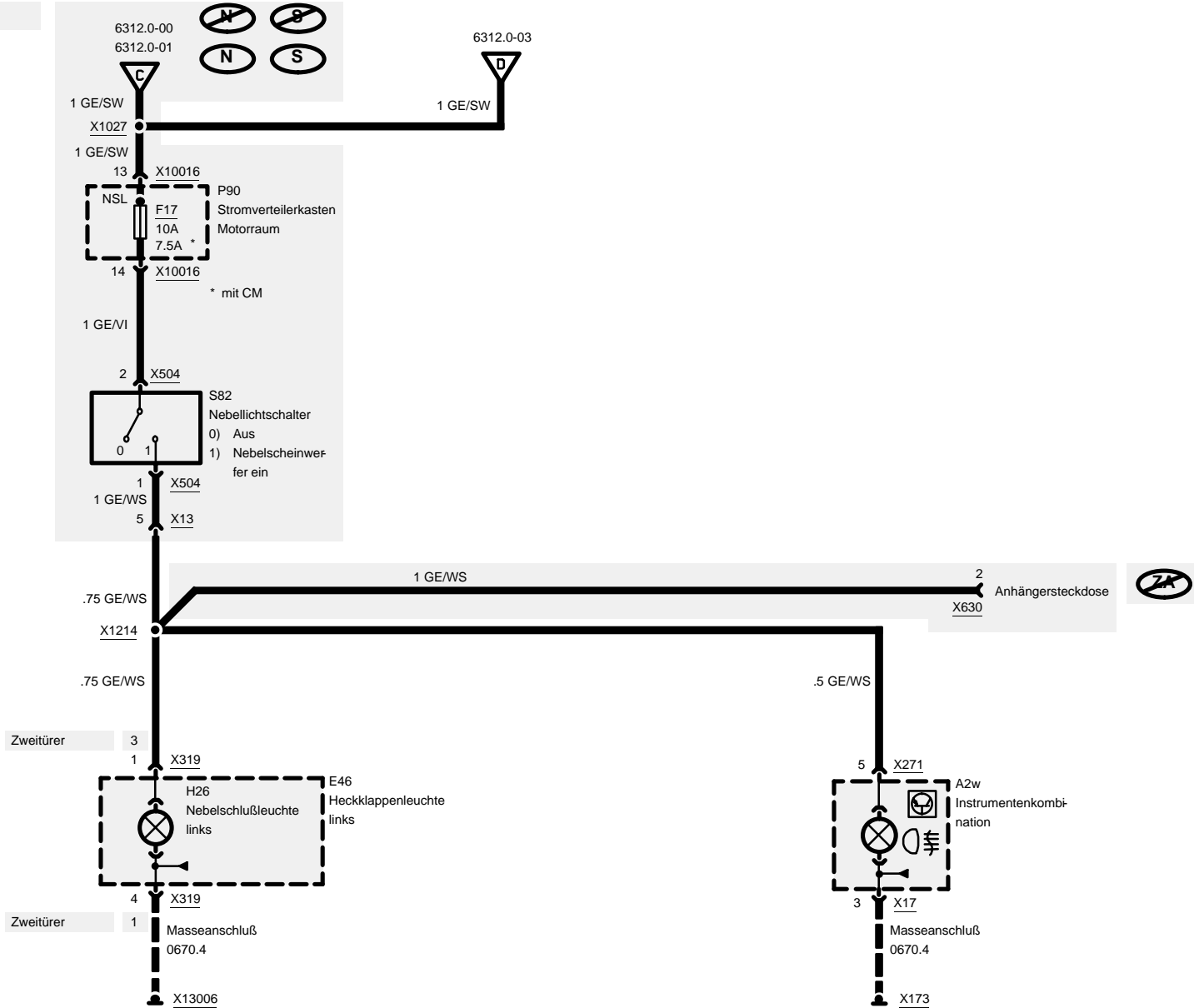






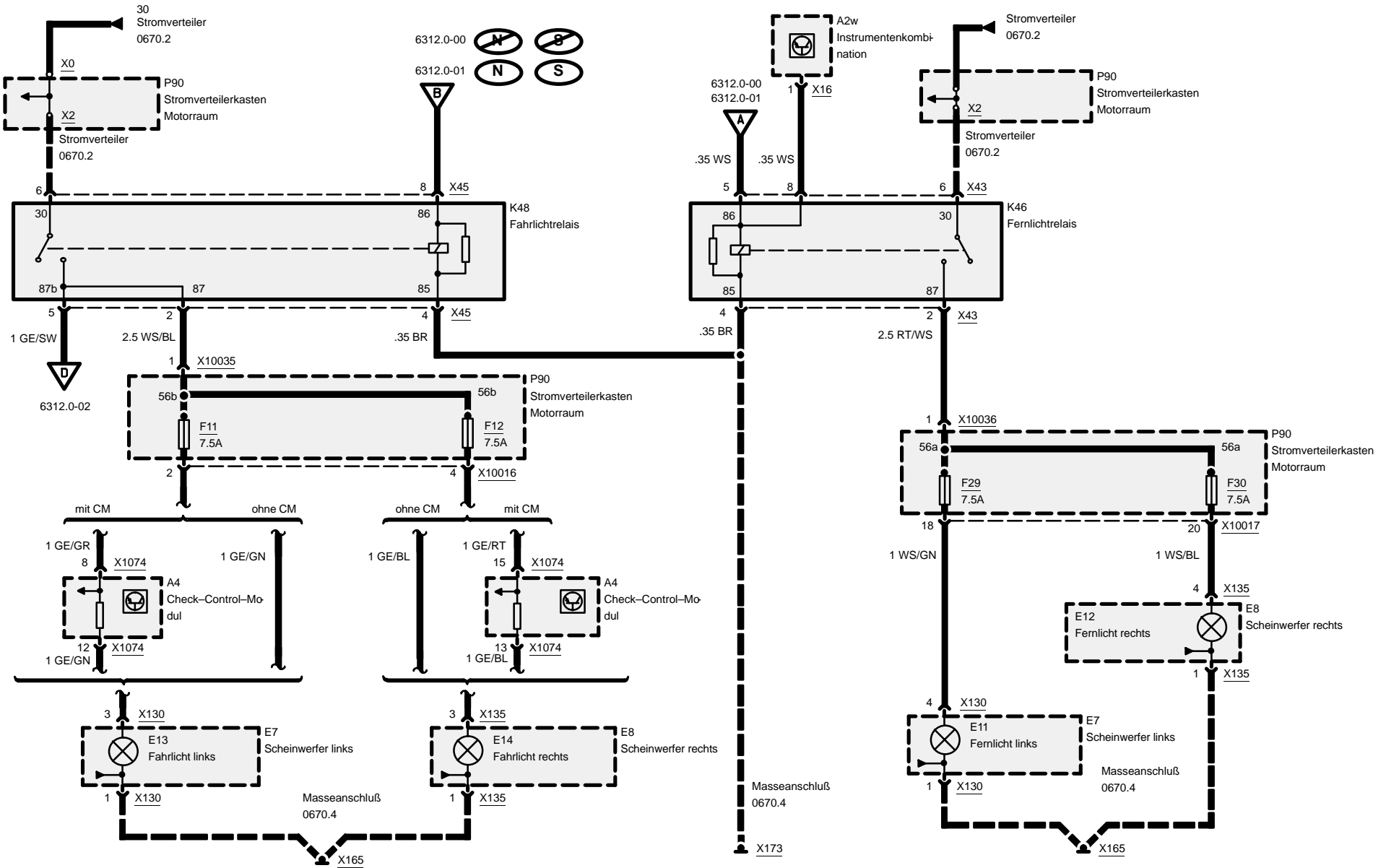
# Scheinwerfer/Nebelscheinwerfer

außer Korea





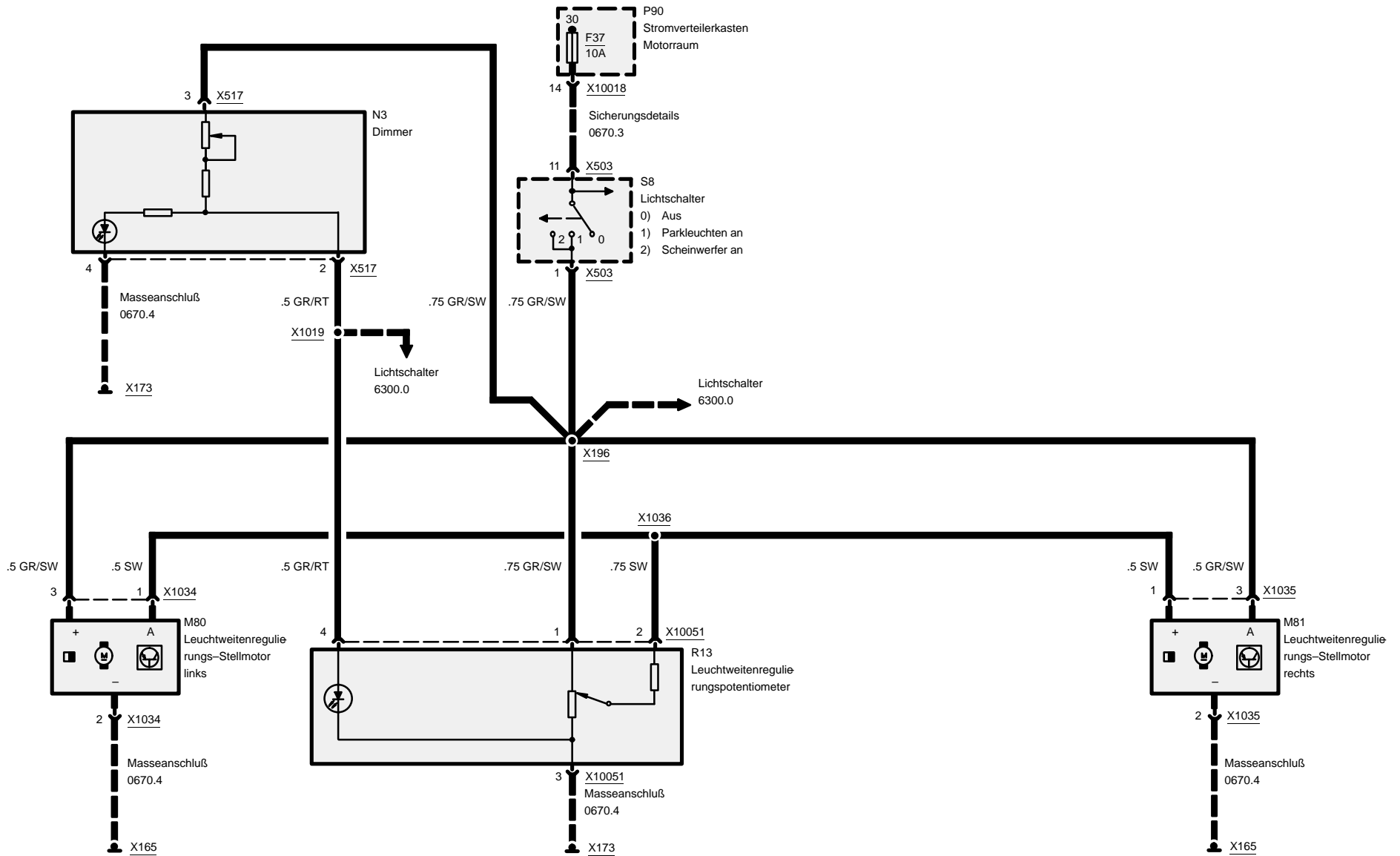
# Scheinwerfer/Nebelscheinwerfer





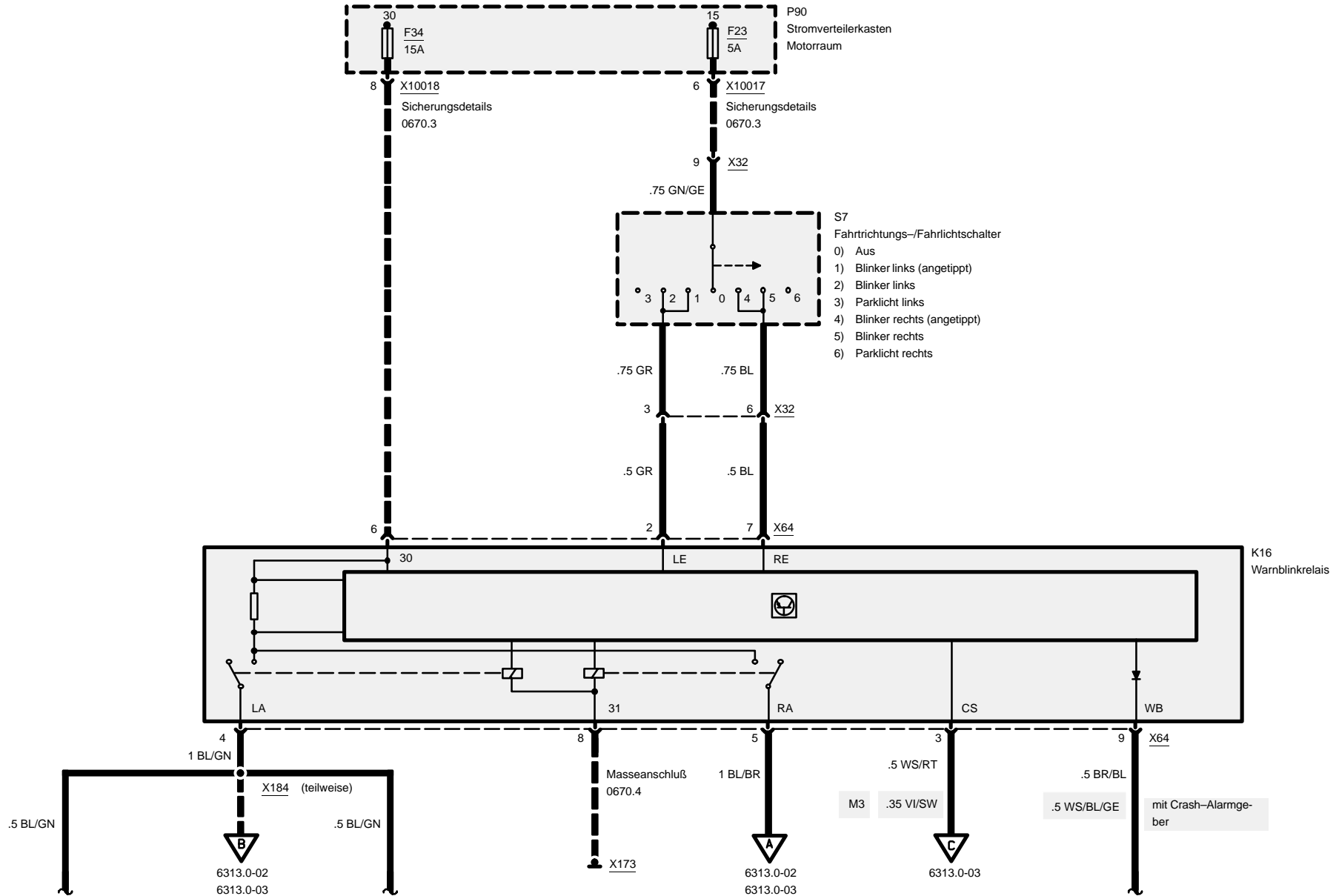
# Scheinwerfer/Nebelscheinwerfer

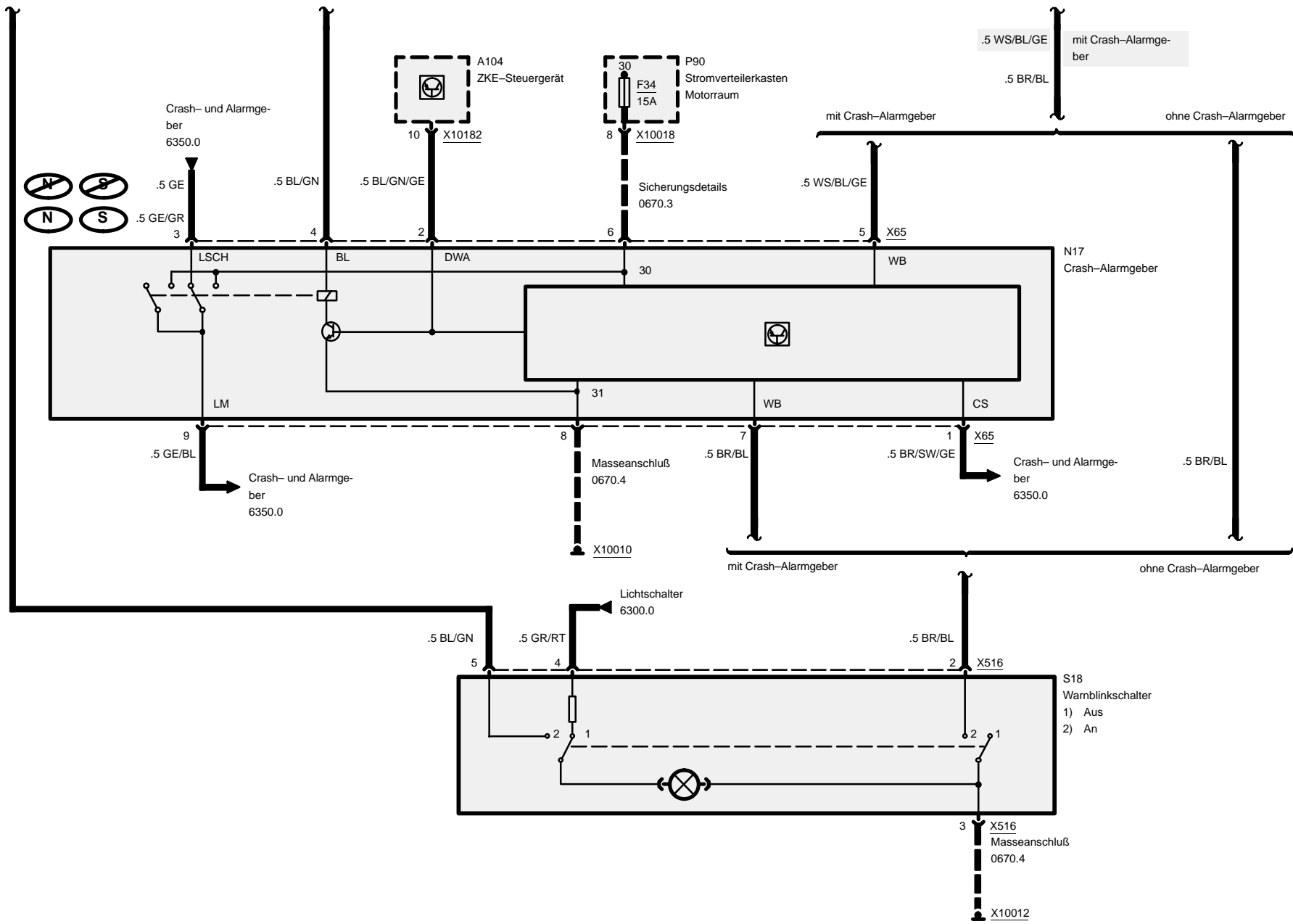
## Leuchtweitenregulierung





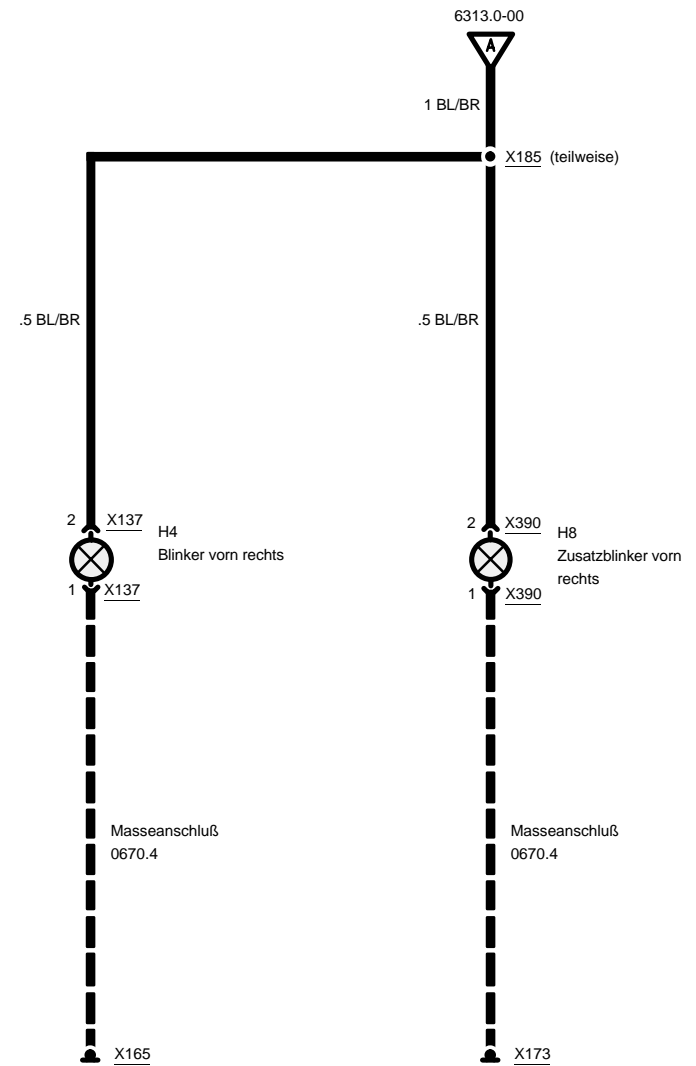
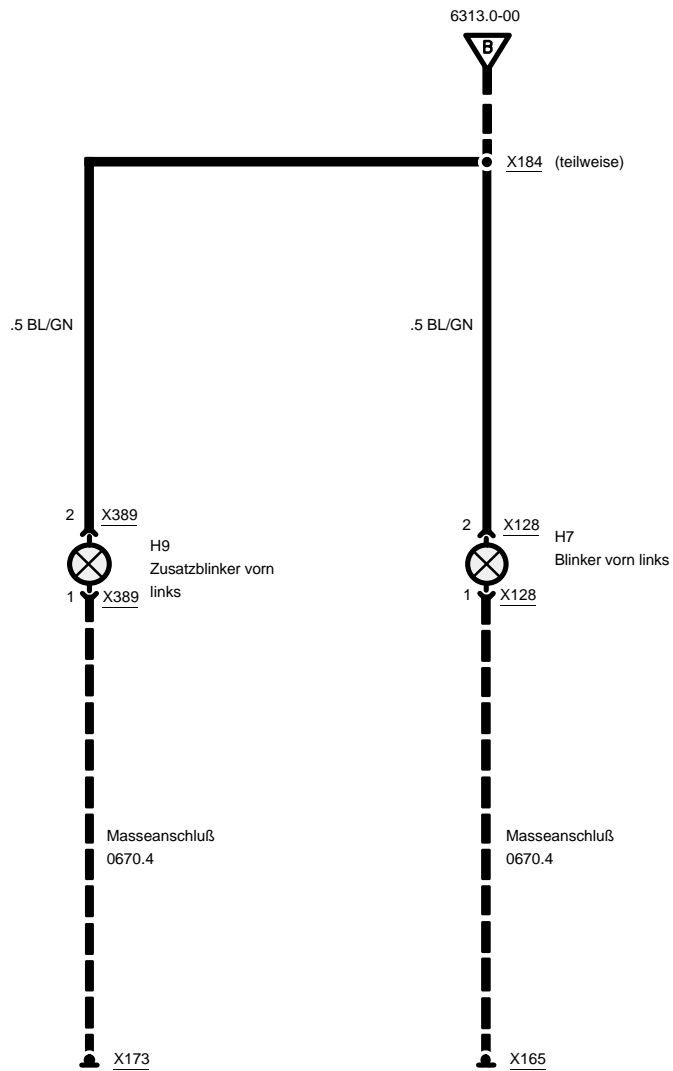
# 6313.0 Fahrtrichtungsanzeiger/Warnblinkanlage







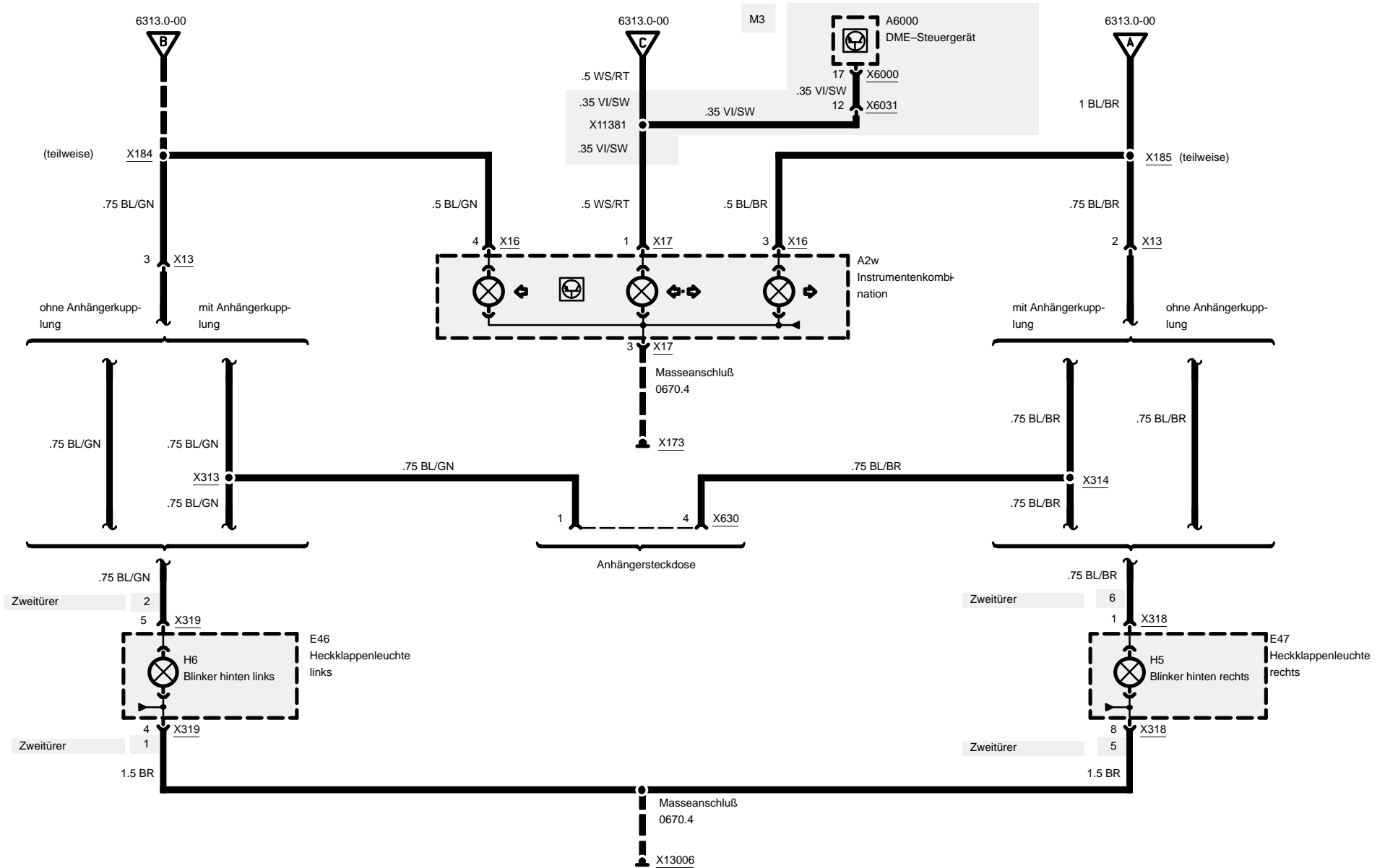
# Fahrtrichtungsanzeiger/Warnblinkanlage





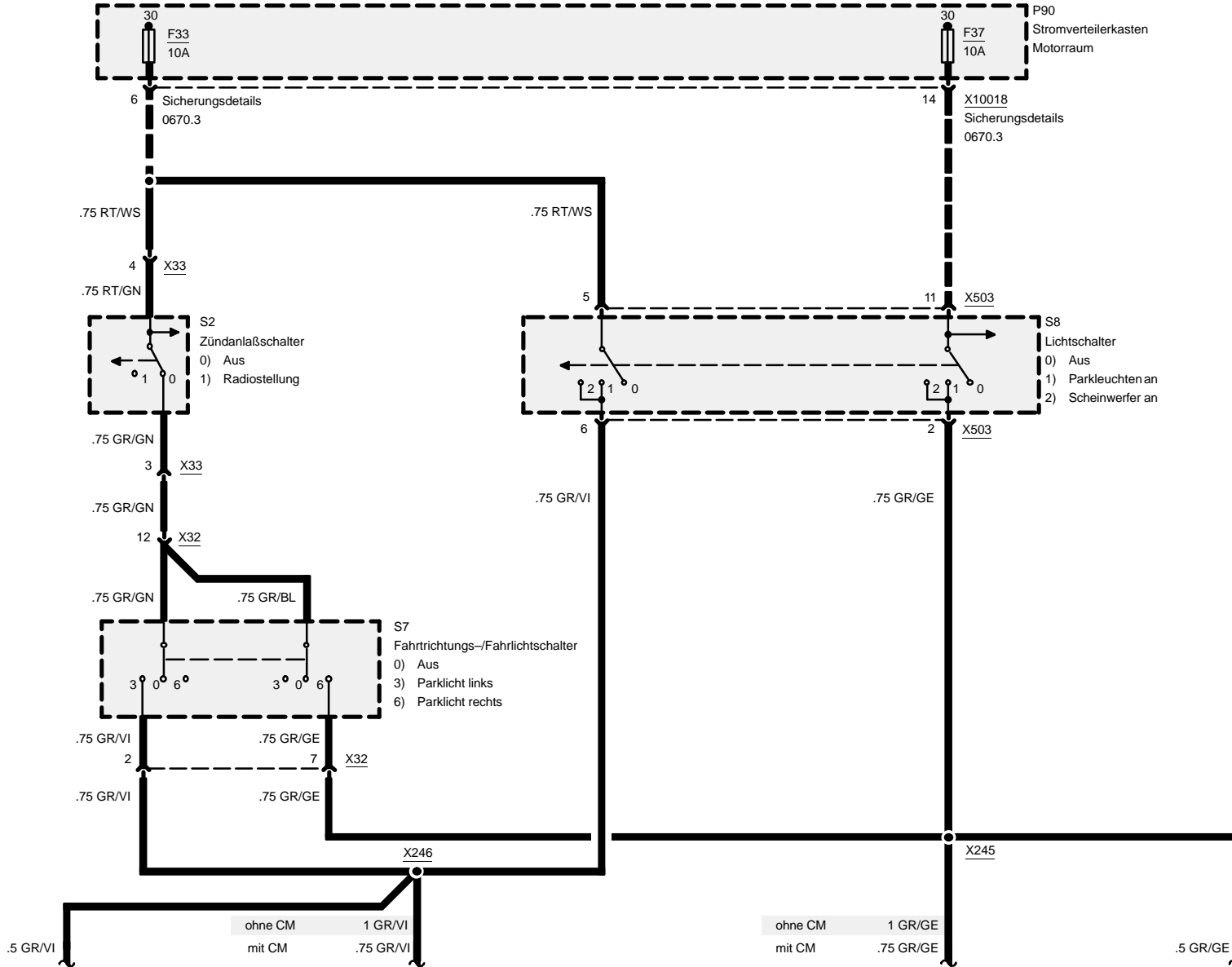


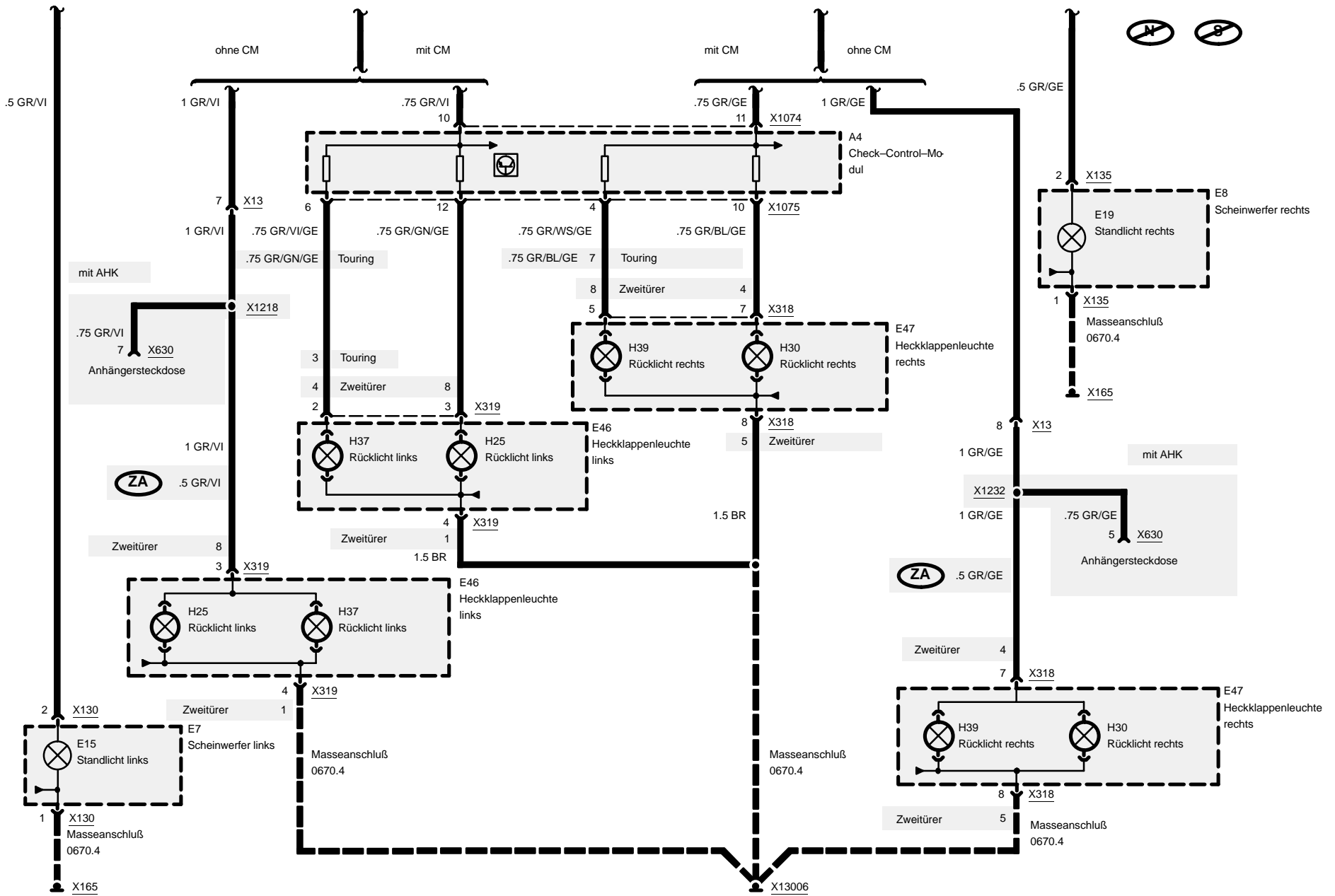
# Fahrtrichtungsanzeiger/Warnblinkanlage





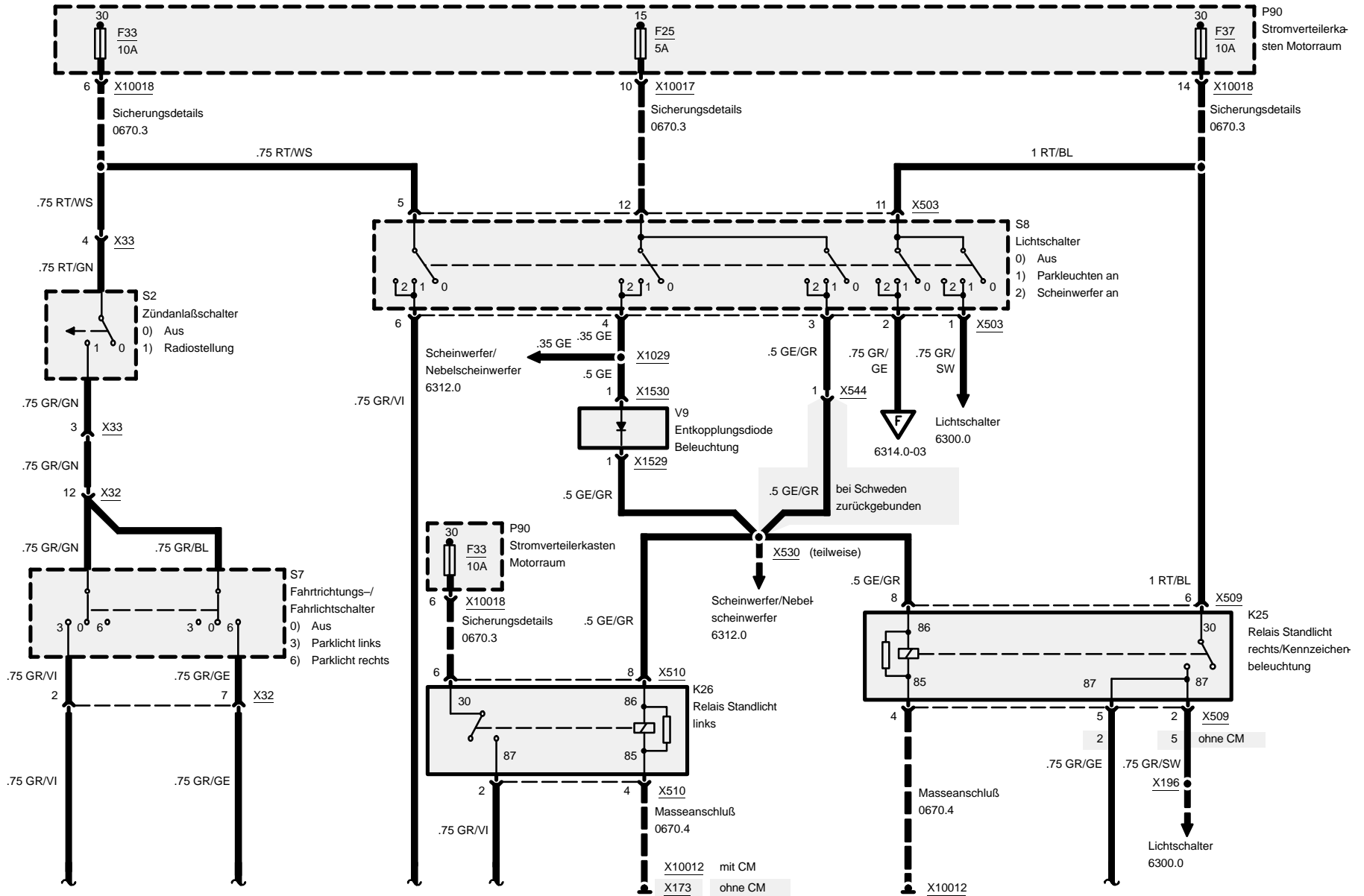
# 6314.0 Standlicht/Rücklicht/Motorraumbeleuchtung

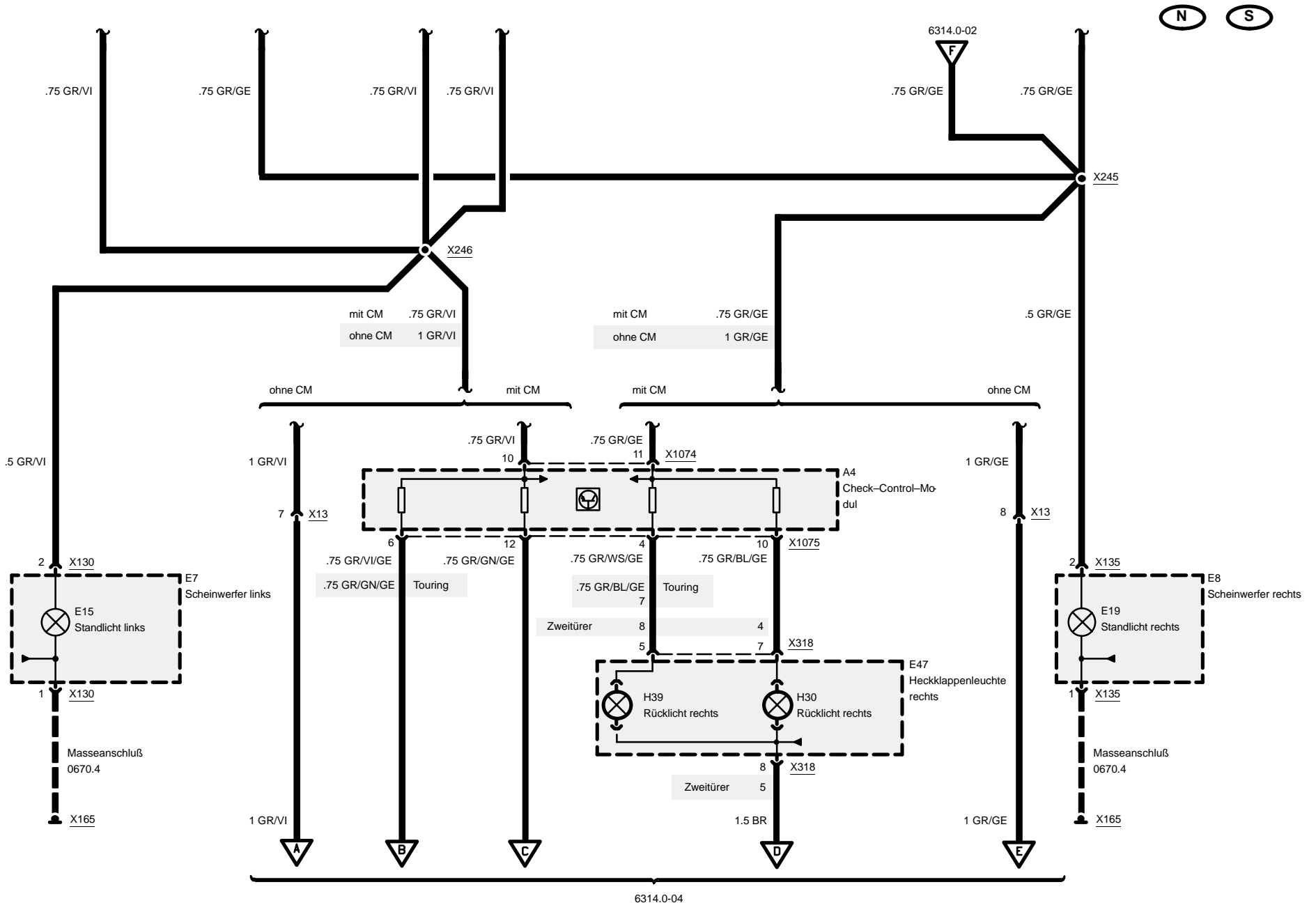






# Standlicht/Rücklicht/Motorraumbeleuchtung





6314.0-04

N S

05/99

6314.0-03

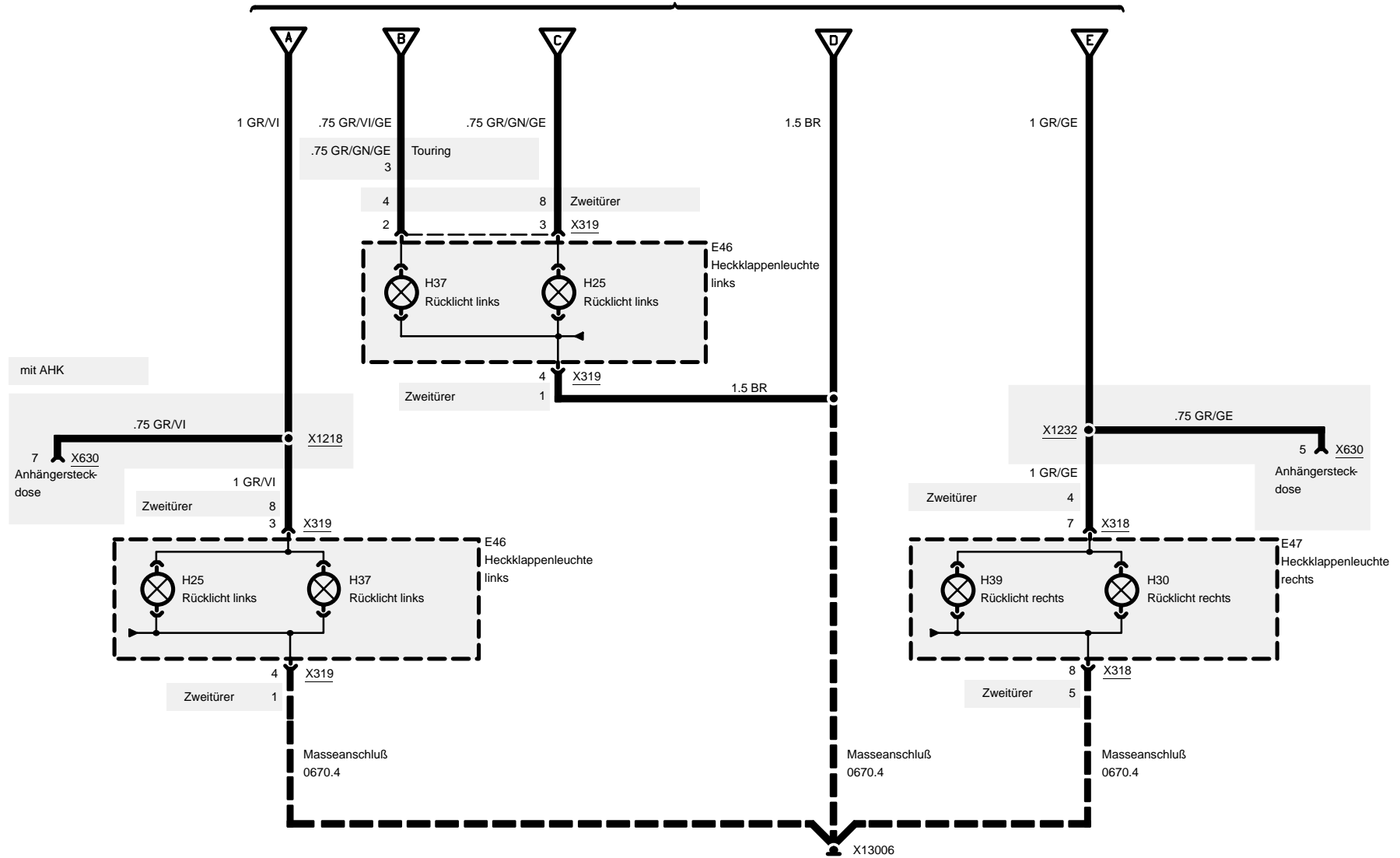
1998



# Standlicht/Rücklicht/Motorraumbeleuchtung

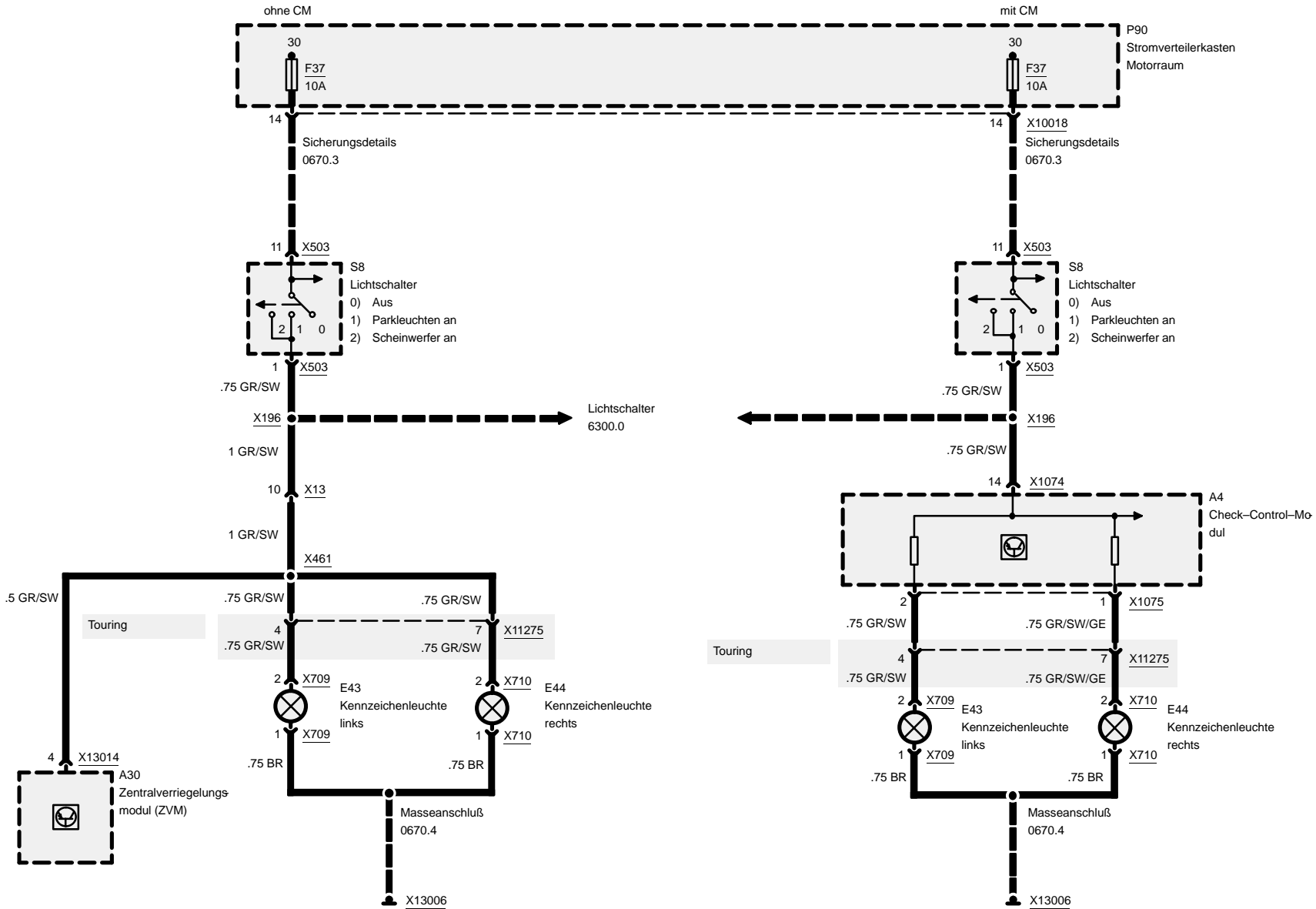


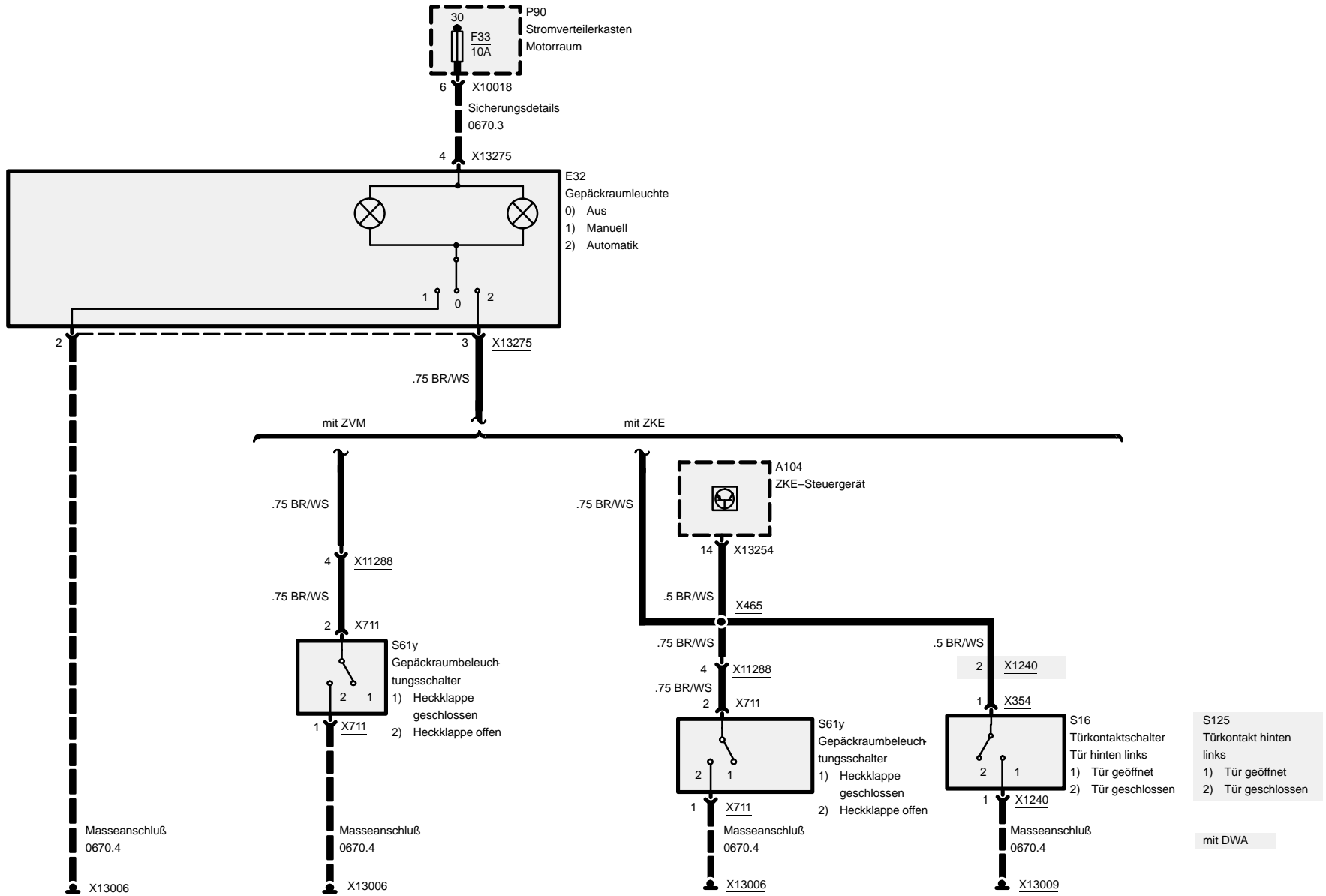
6314.0-03



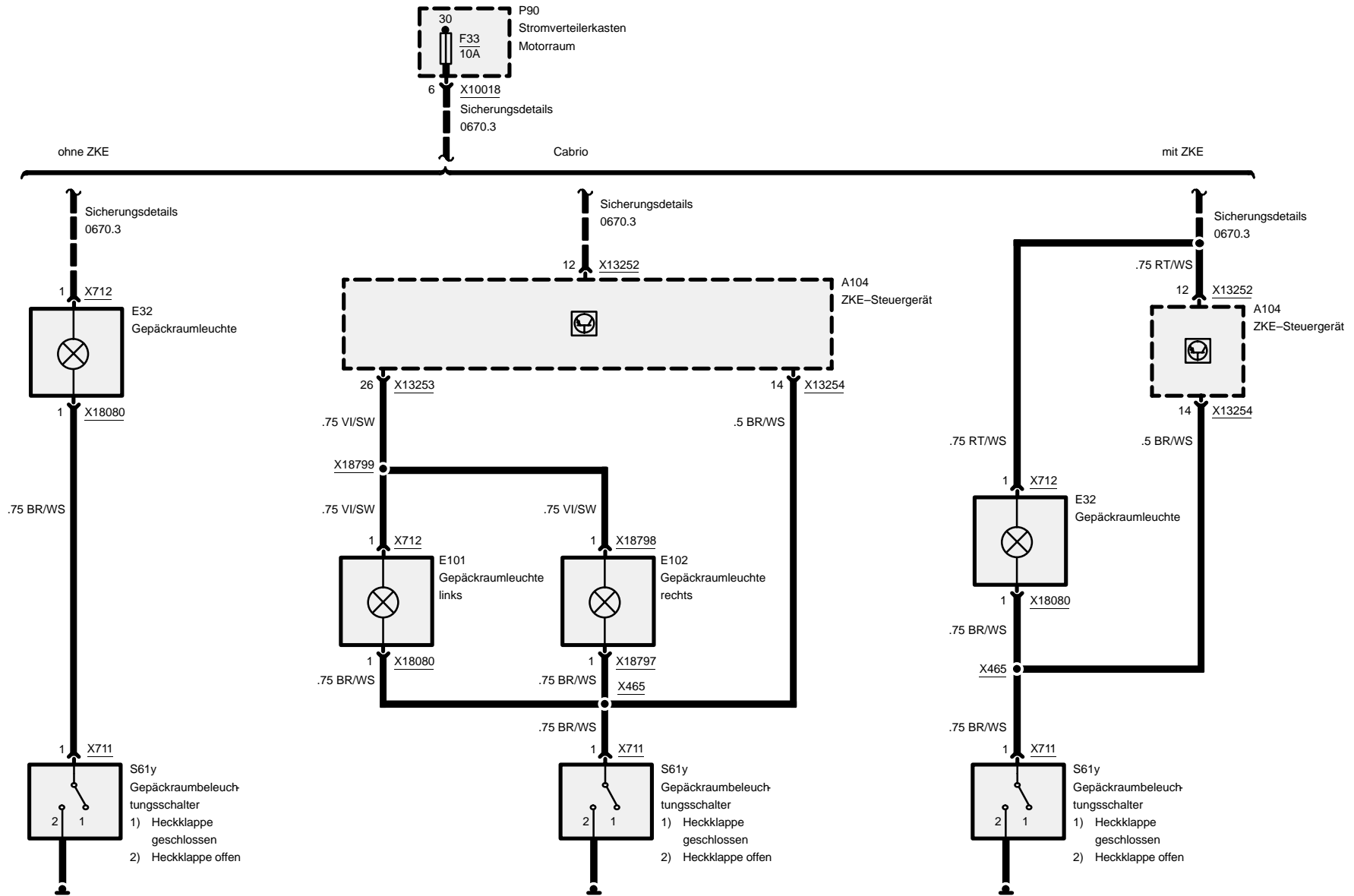


# 6320.0 Kennzeichen-/Gepäckraumbeleuchtung



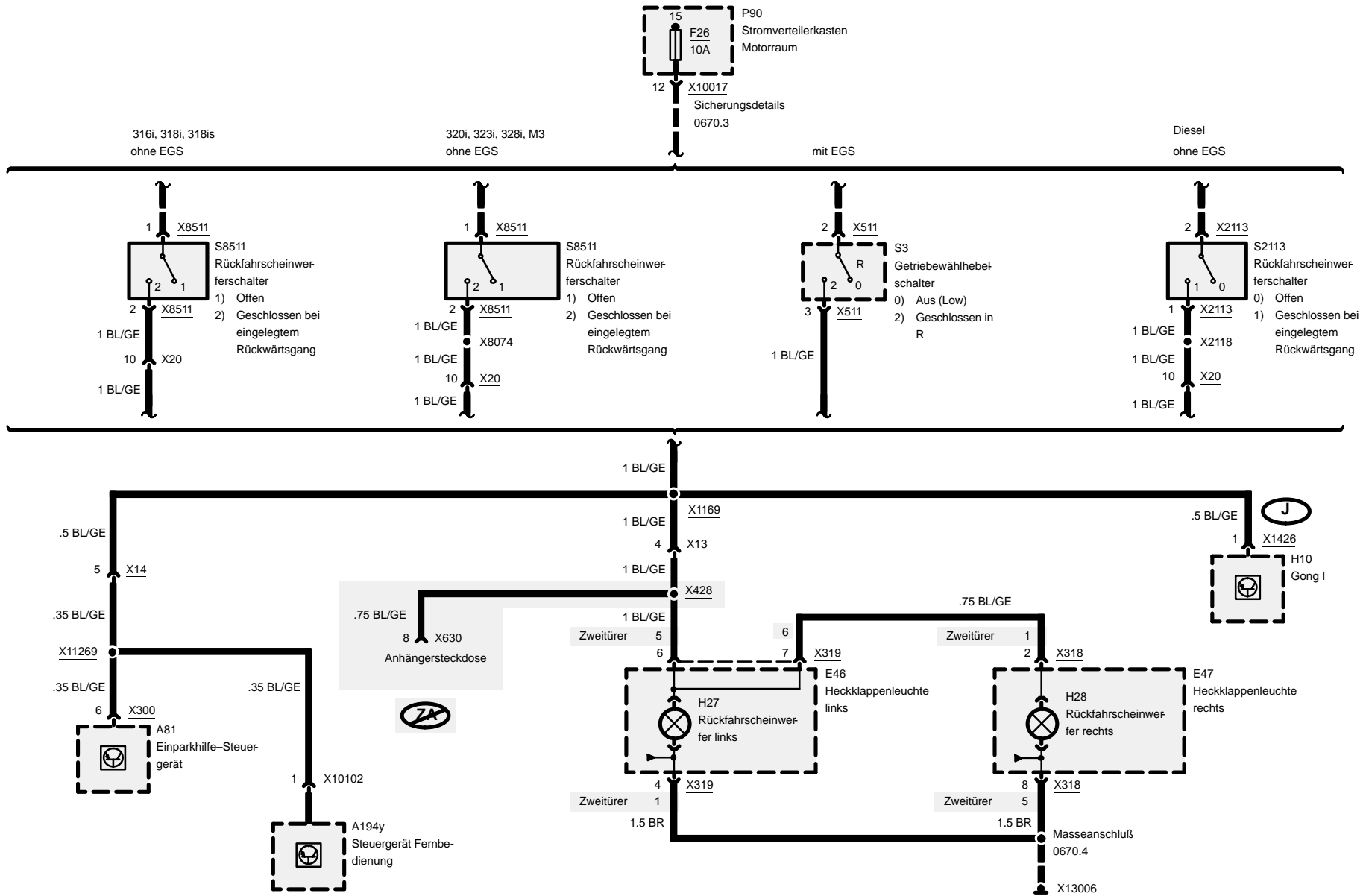








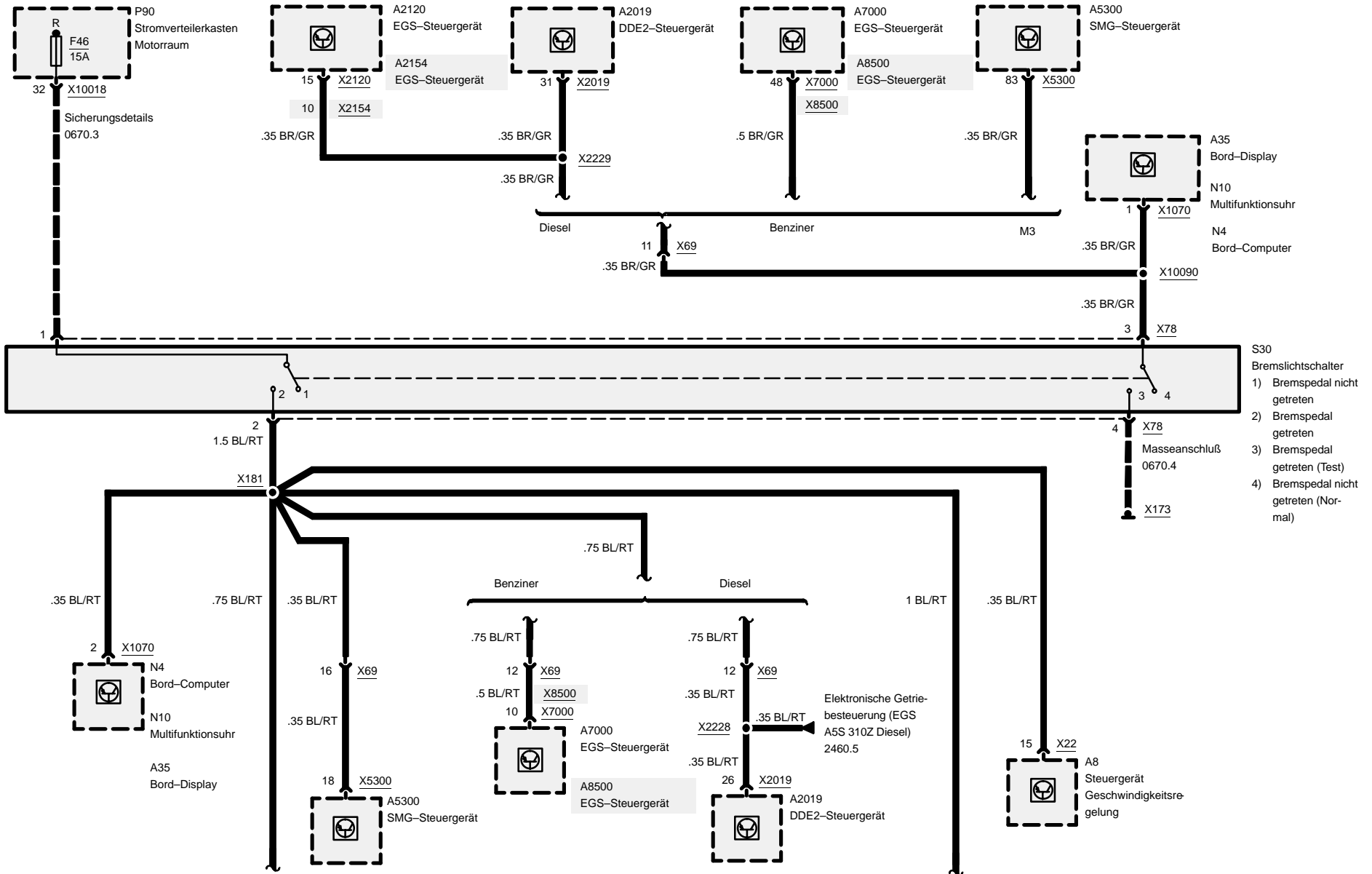
# 6322.0 Rückfahrscheinwerfer

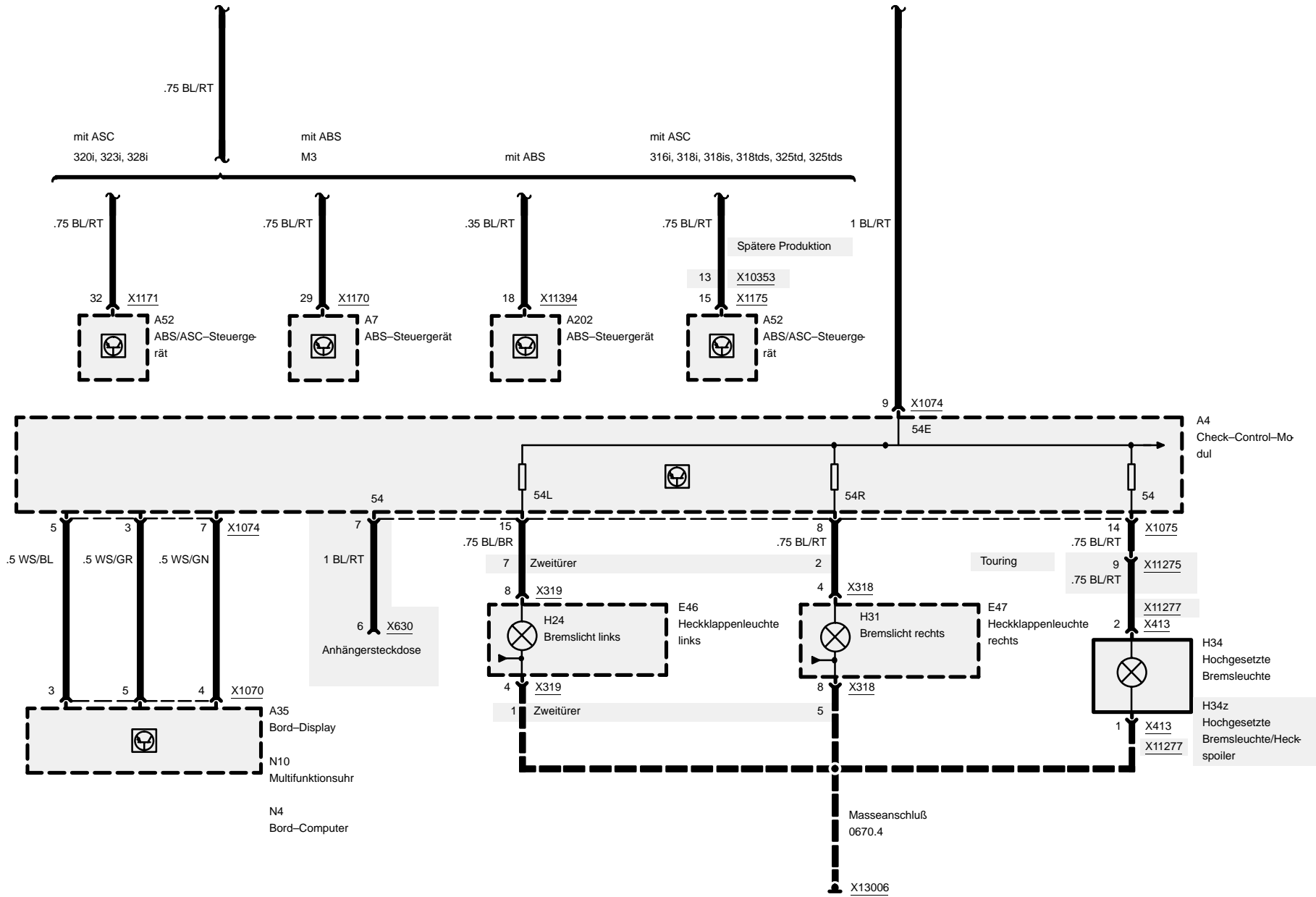




# 6325.0 Bremsleuchten

## Mit CM

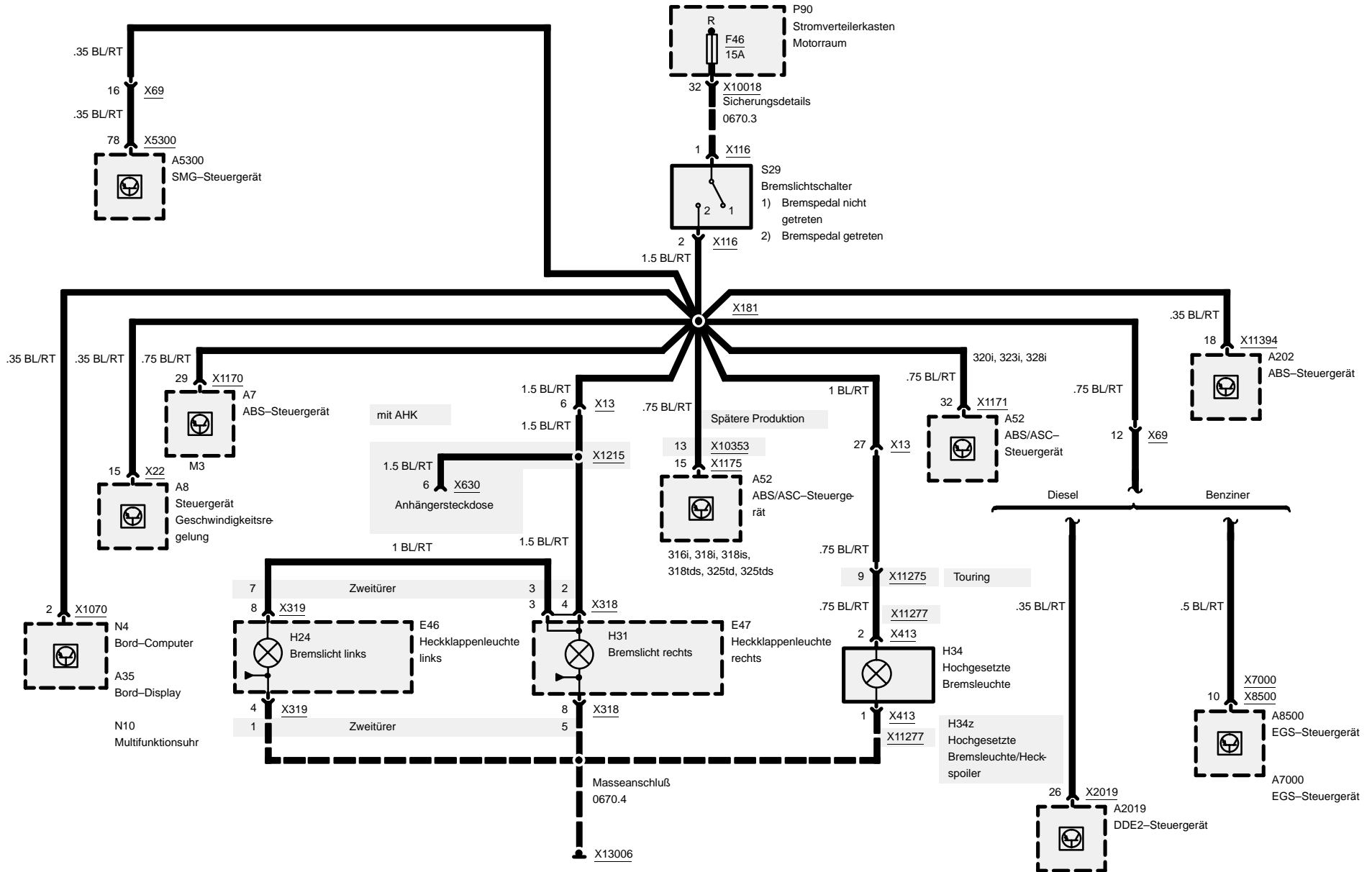






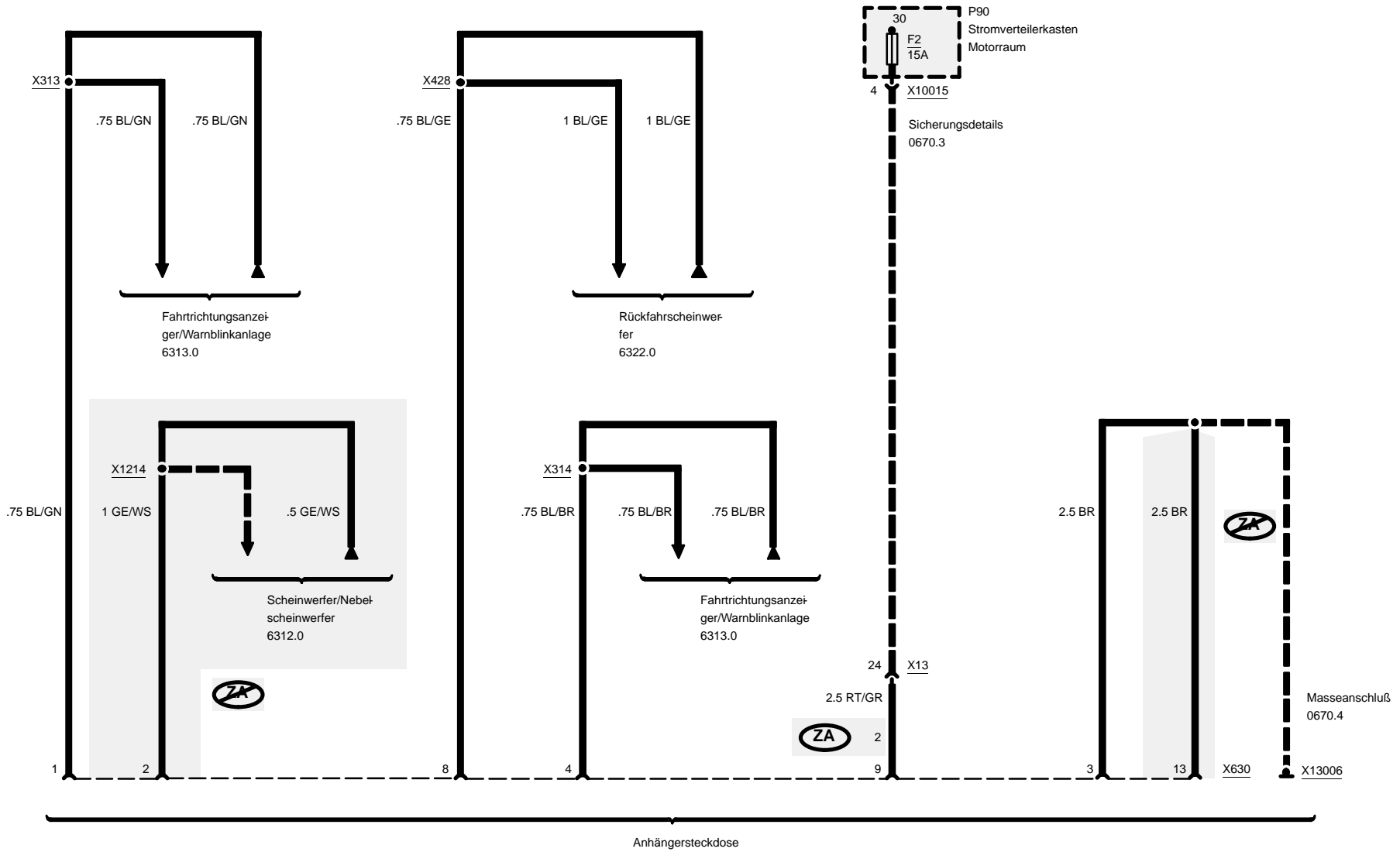
# Bremsleuchten

## Ohne CM





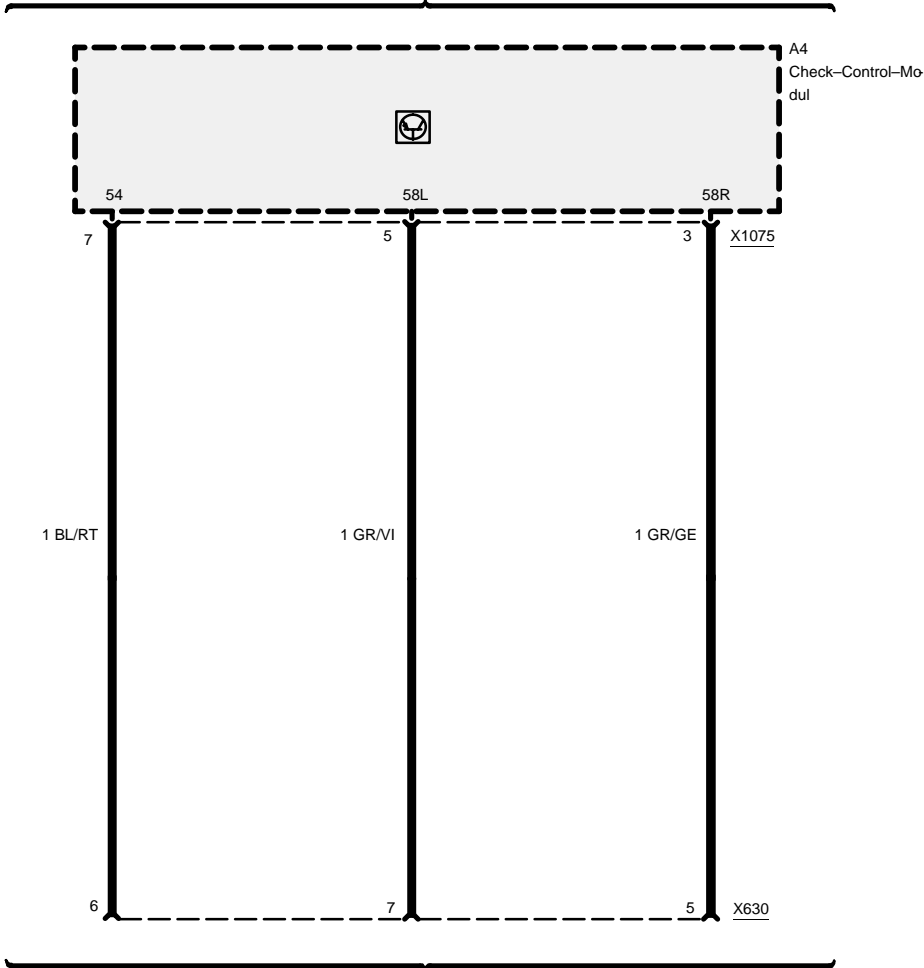
# 6328.1 Anhängerkupplung





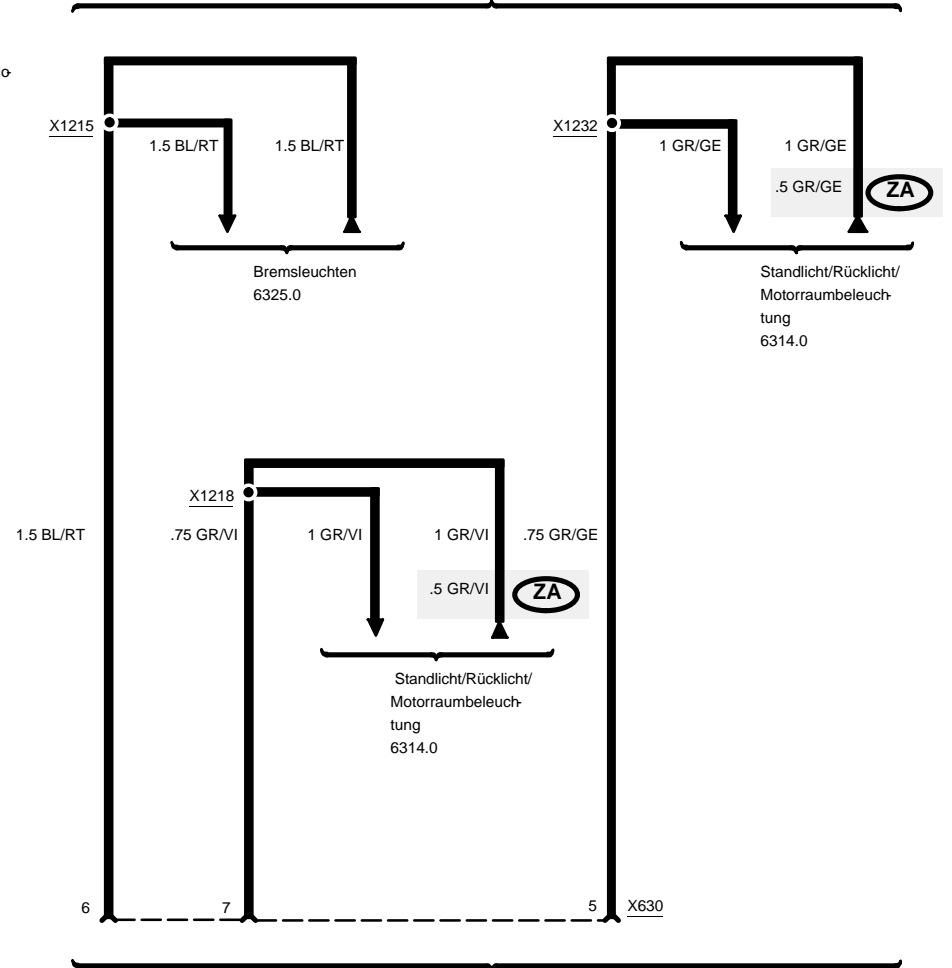
# Anhängerkupplung

mit Check Control-  
Modul



Anhängersteckdose

ohne Check Control-  
Modul

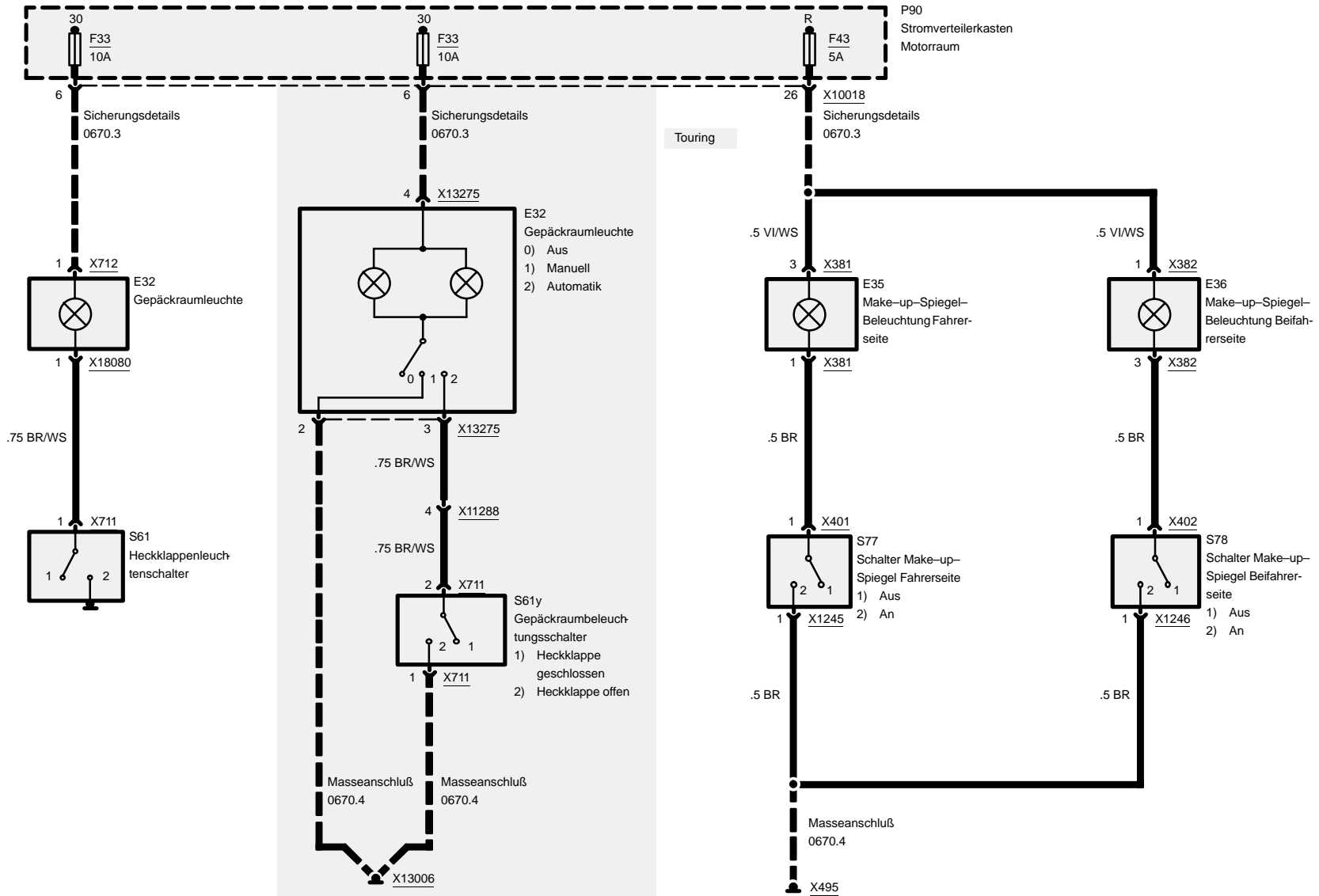


Anhängersteckdose



# 6330.3 Innenraumbeleuchtung

Mit ZVM

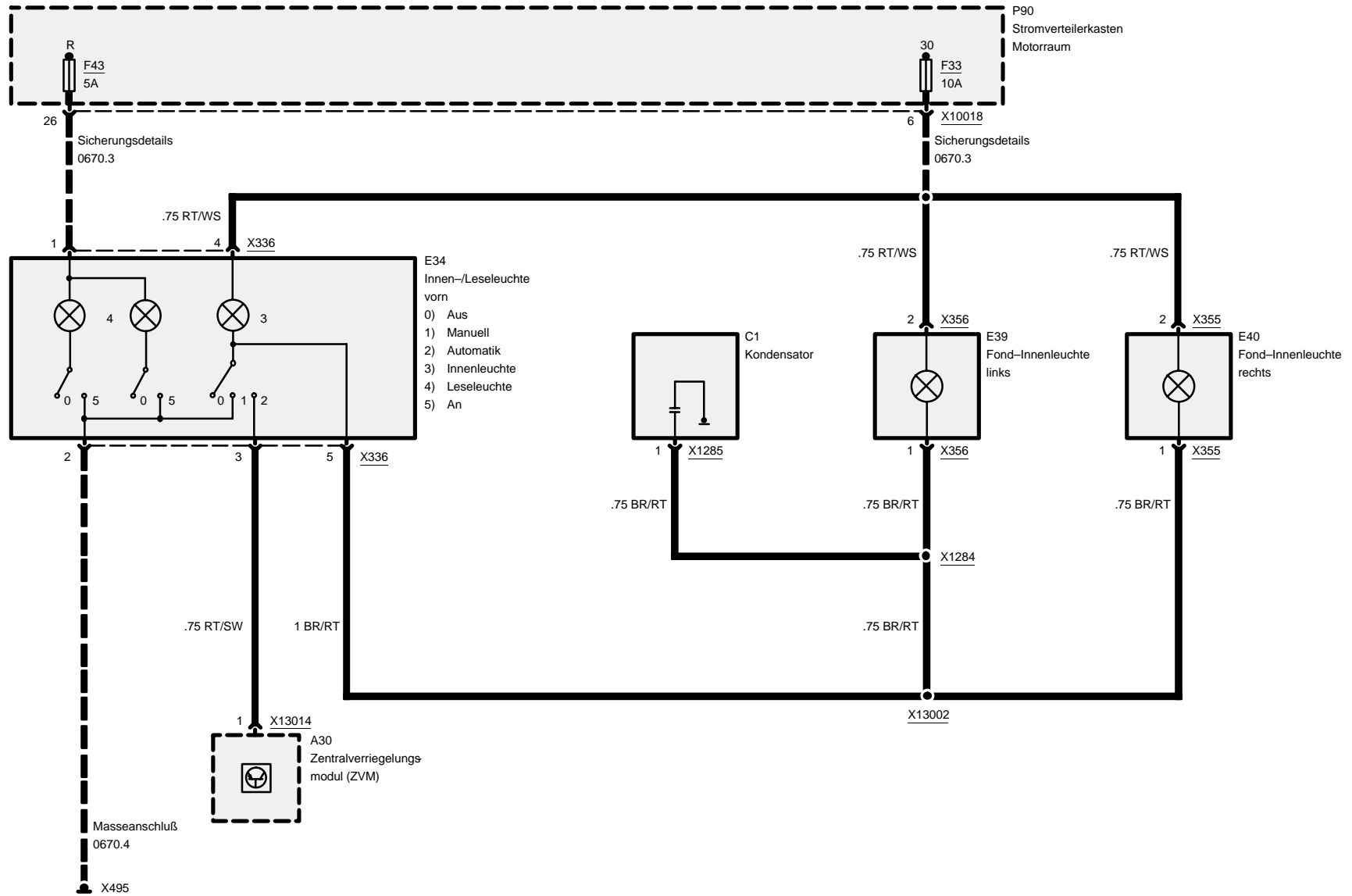






# Innenraumbeleuchtung

## Innenlicht mit ZVM

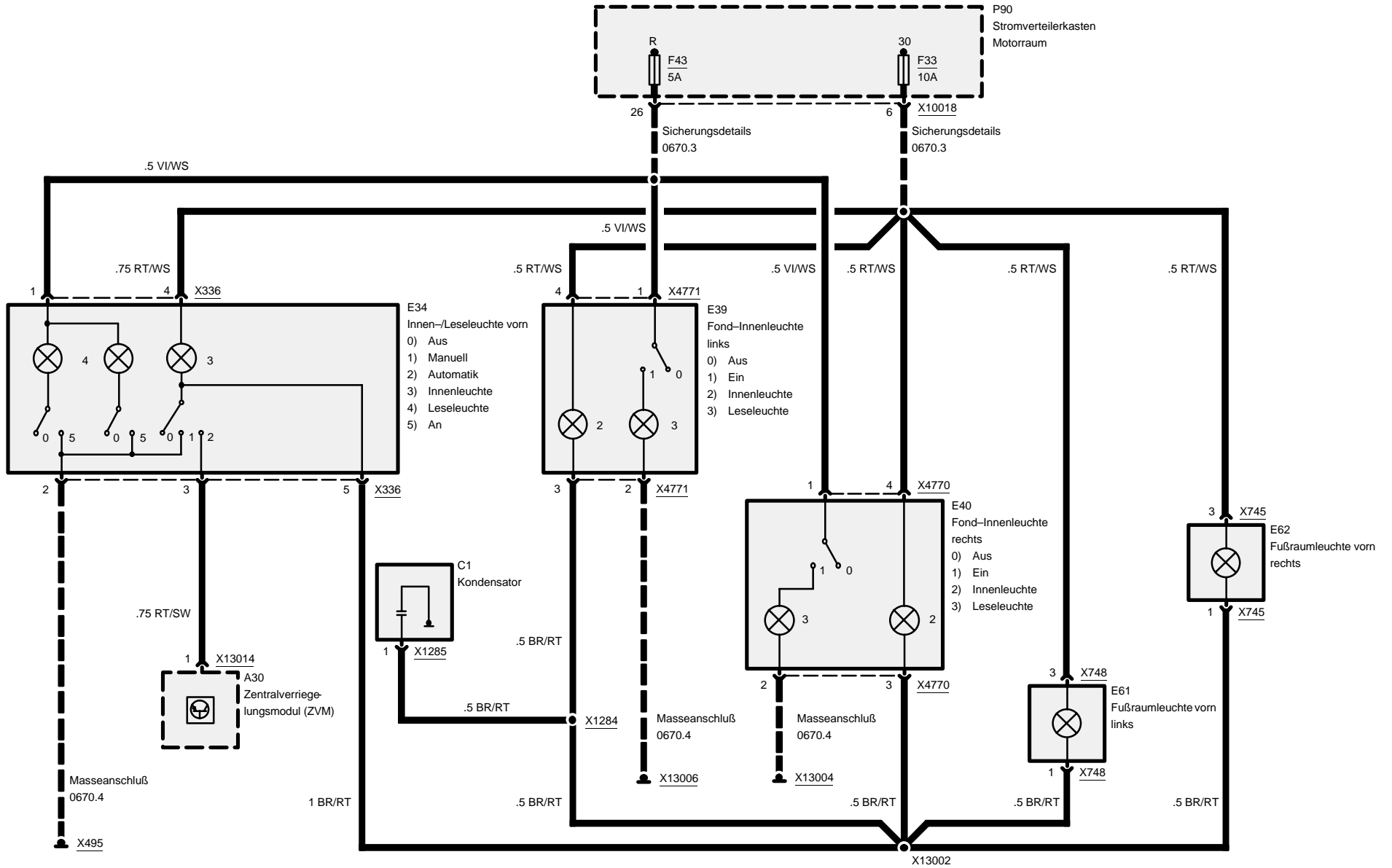




# Innenraumbeleuchtung

Viertürer

## Innenlicht mit Leseleuchte hinten und Fußraumleuchte, mit ZVM

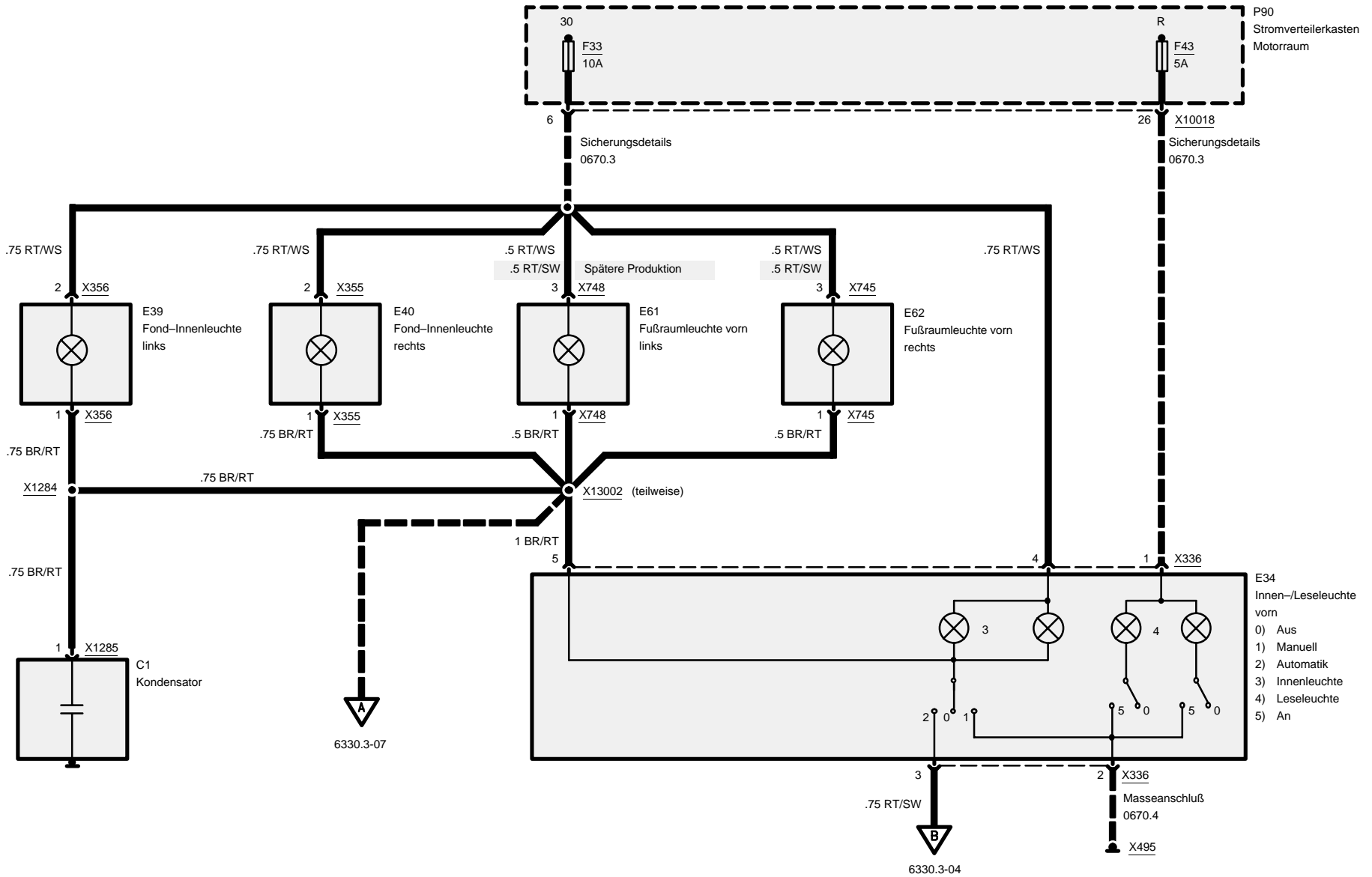




# Innenraumbeleuchtung

## Innenlicht/Fußraumleuchte

Touring

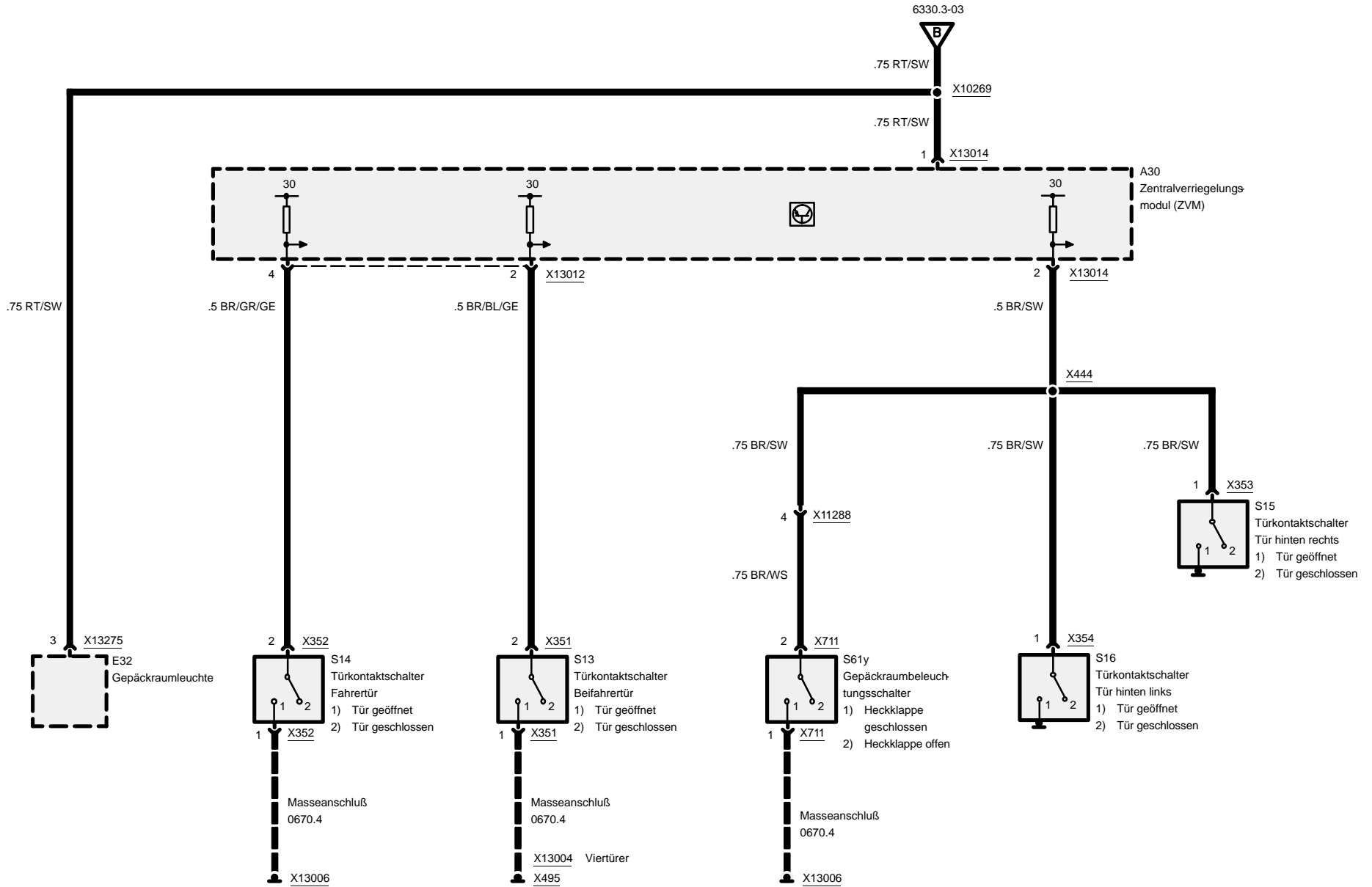




# Innenraumbeleuchtung

## Innenlicht/Fußraumleuchte

Touring

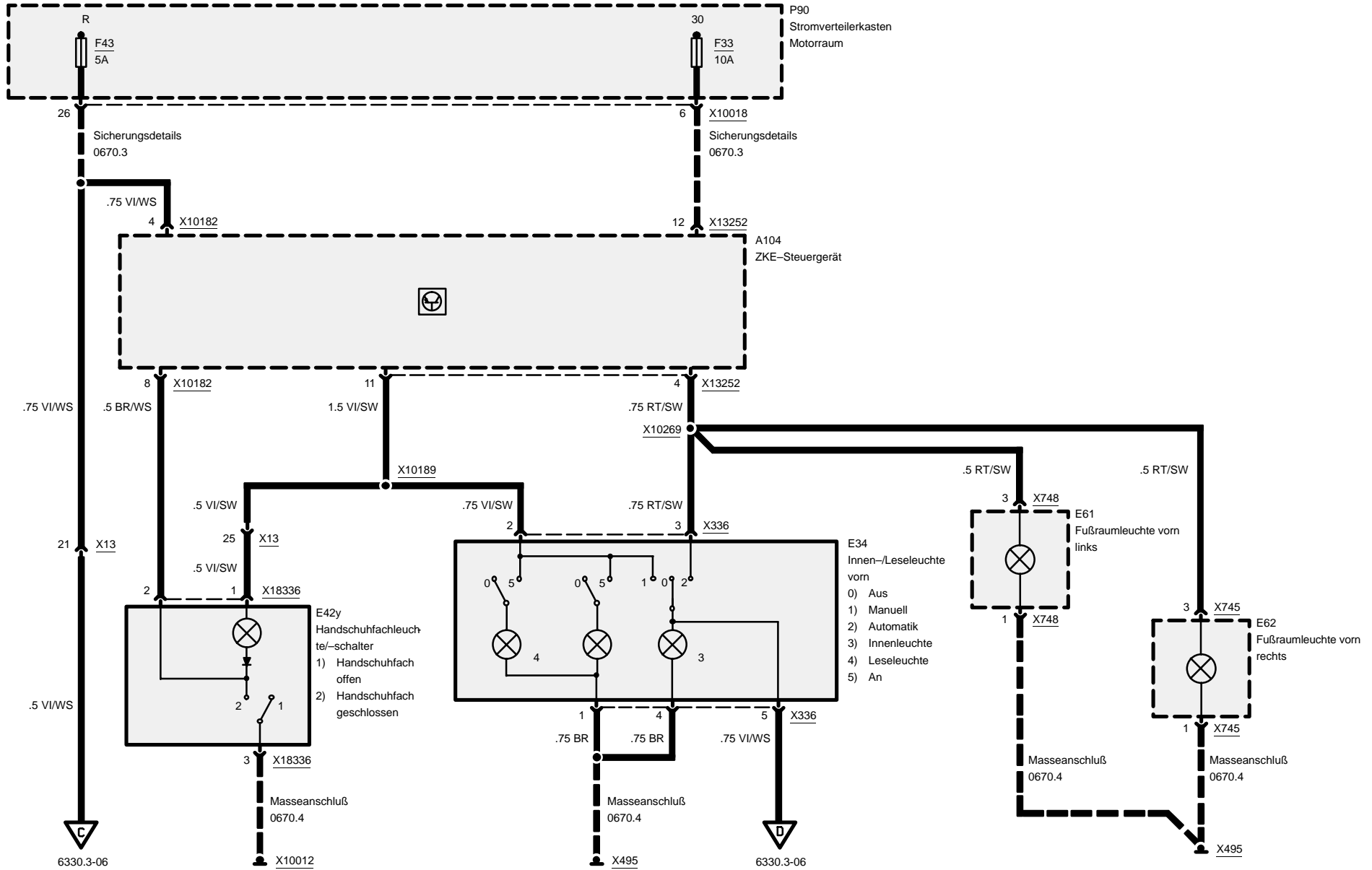




# Innenraumbeleuchtung

## Mit ZKE

### Cabrio

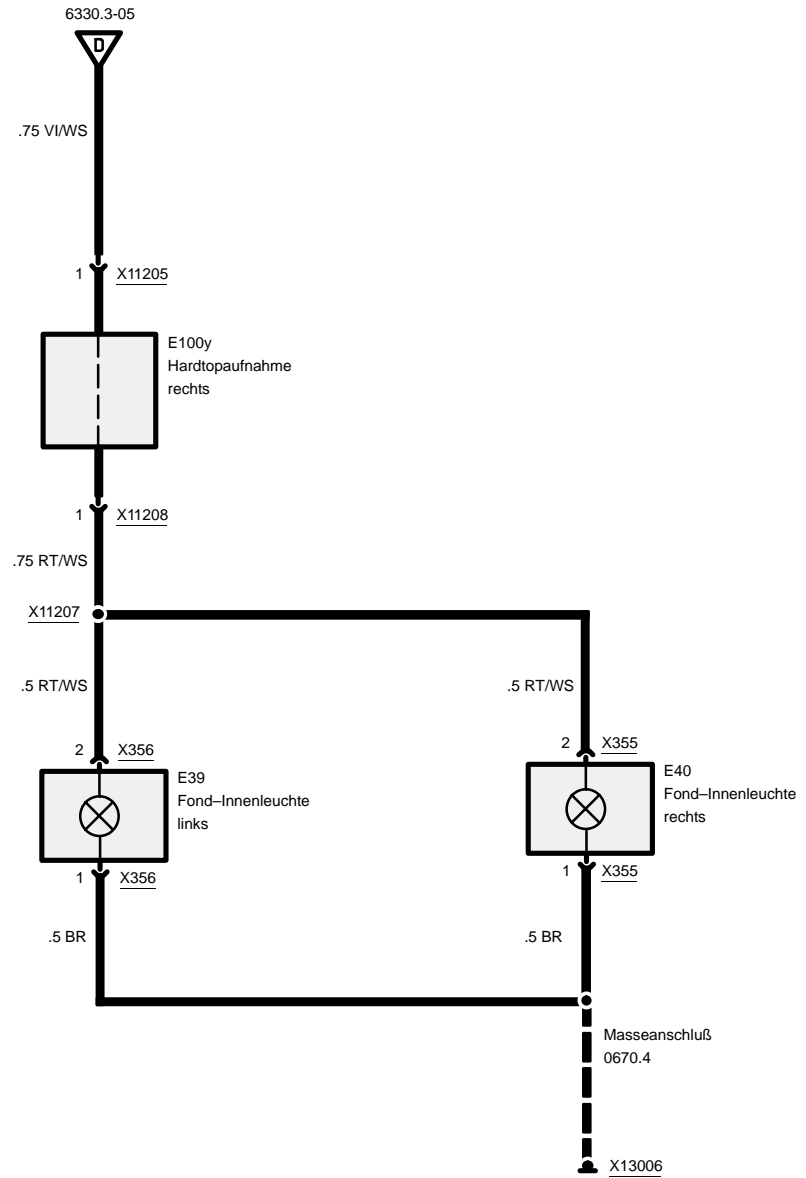
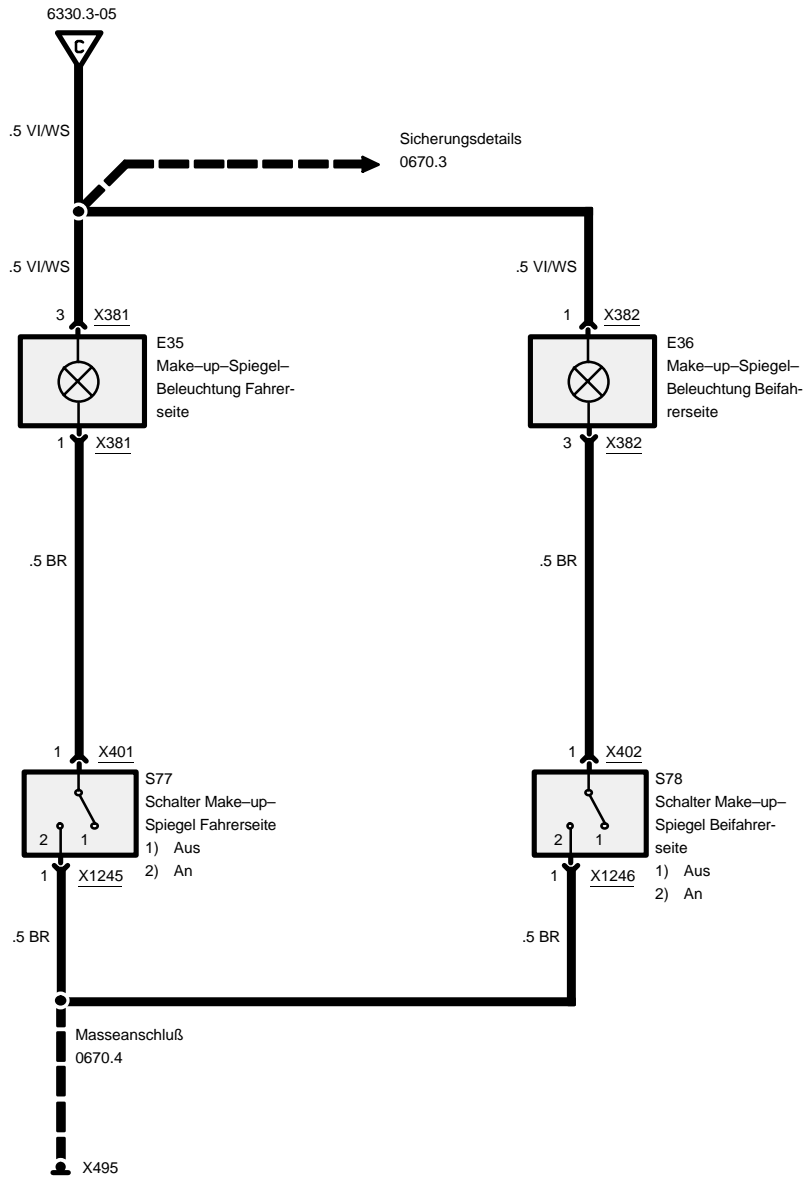




# Innenraumbeleuchtung

Mit ZKE

Cabrio

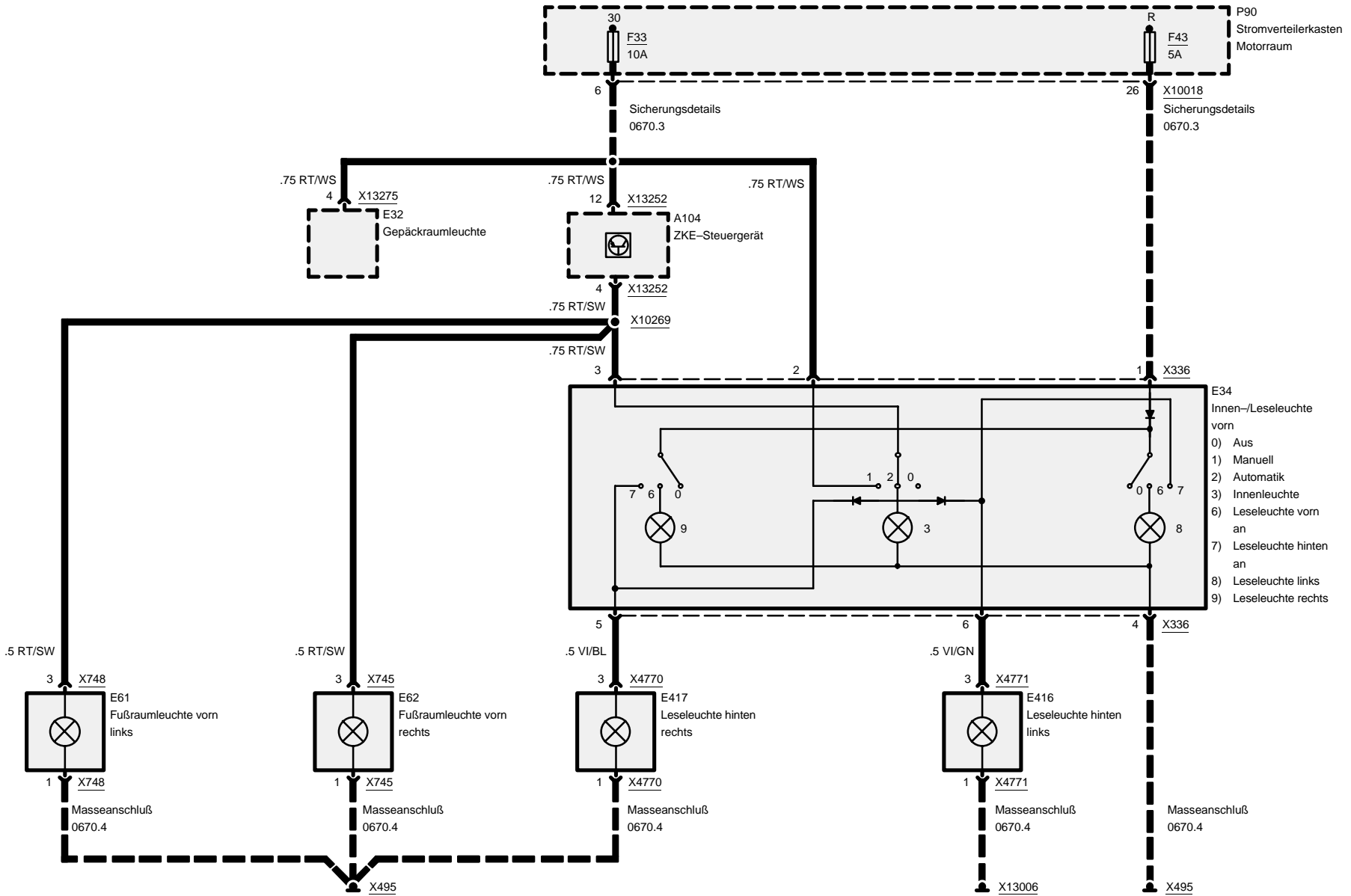




# Innenraumbelichtung

Mit ZKE

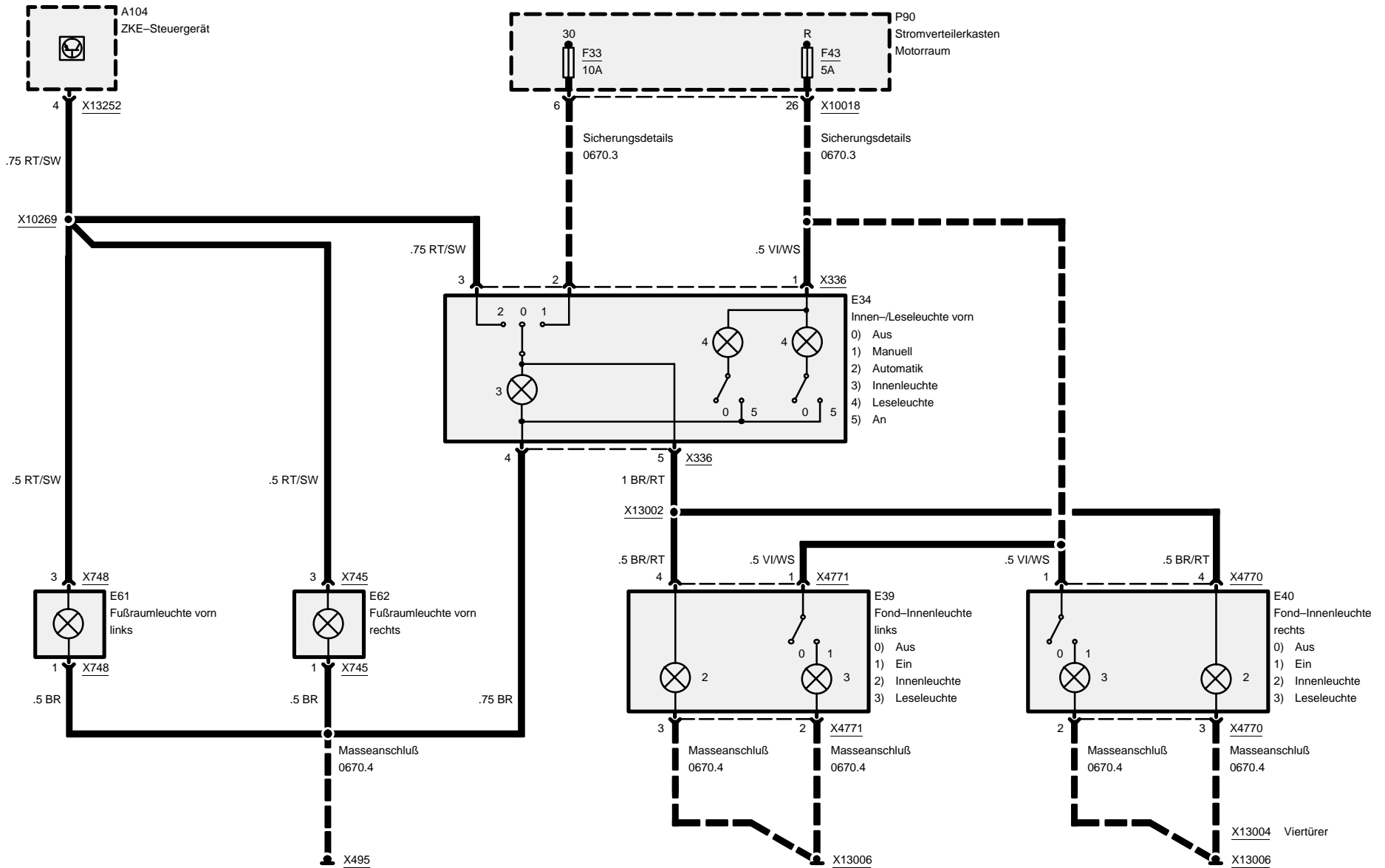
Touring





# Innenraumbeleuchtung

## Innenleuchte/Leseleuchte, mit ZKE

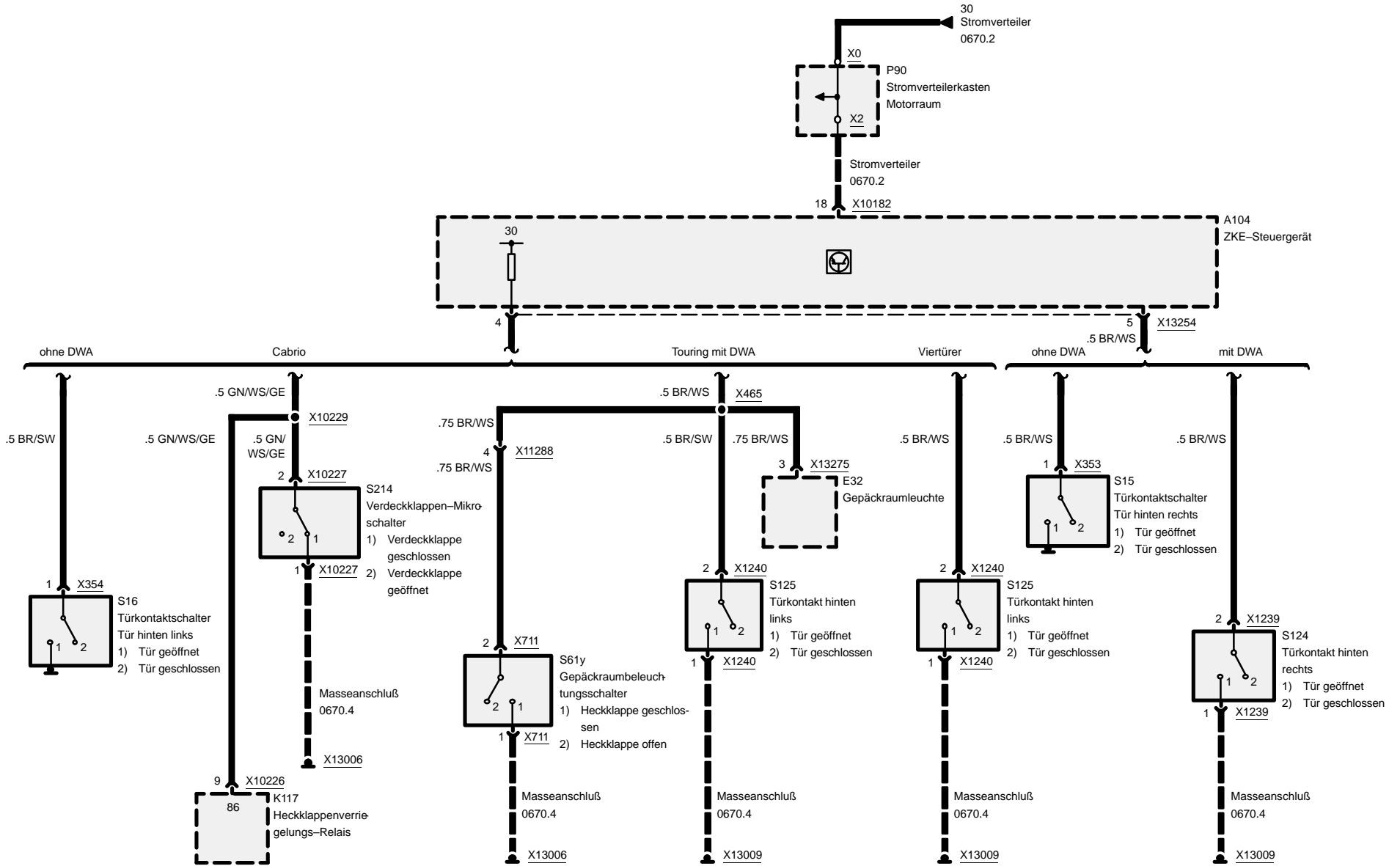






# Innenraumbelichtung

## DWA, Strom, Türkontakte



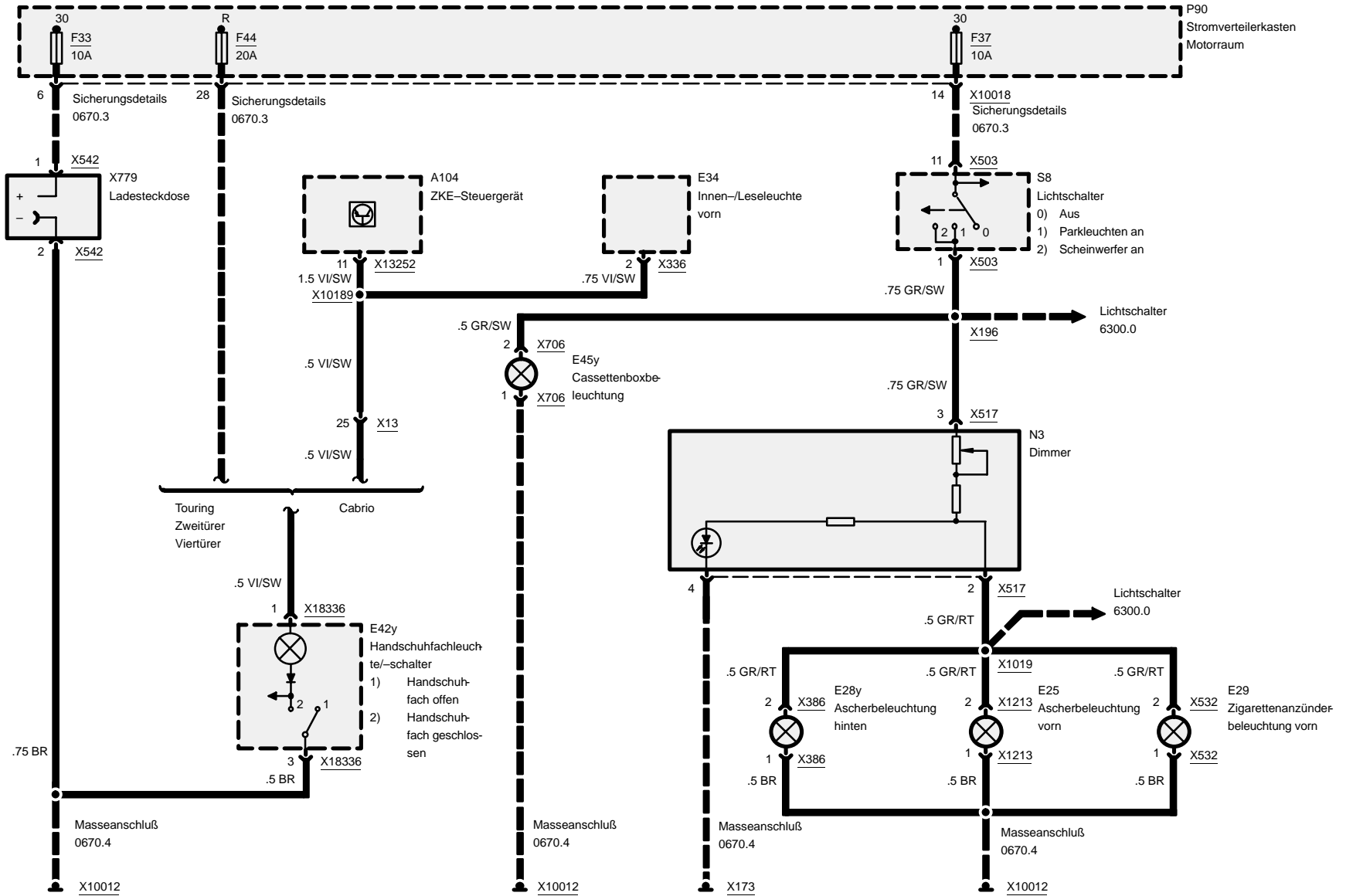


# 6332.0 Innenraum

05/99

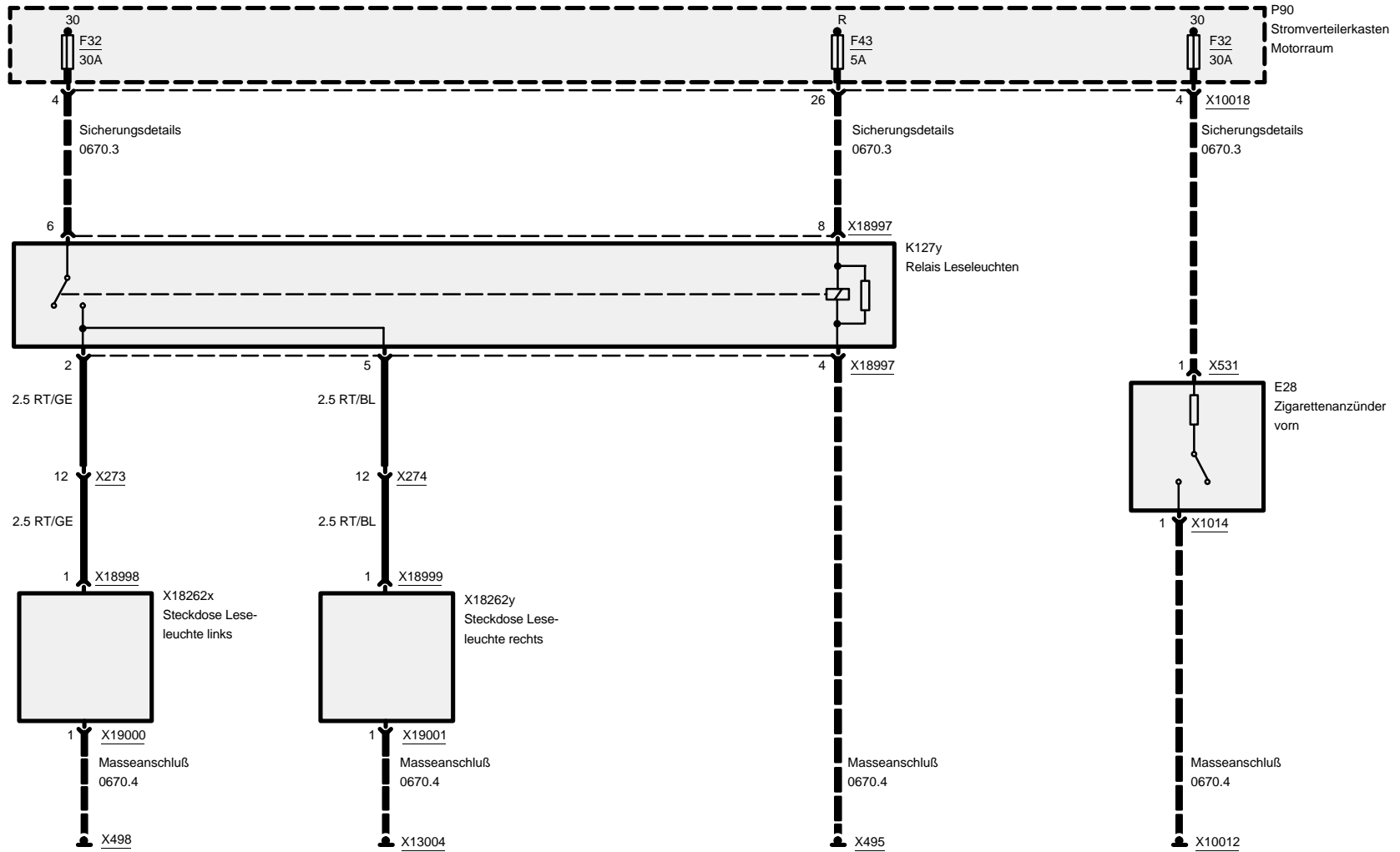
6332.0-00

1998



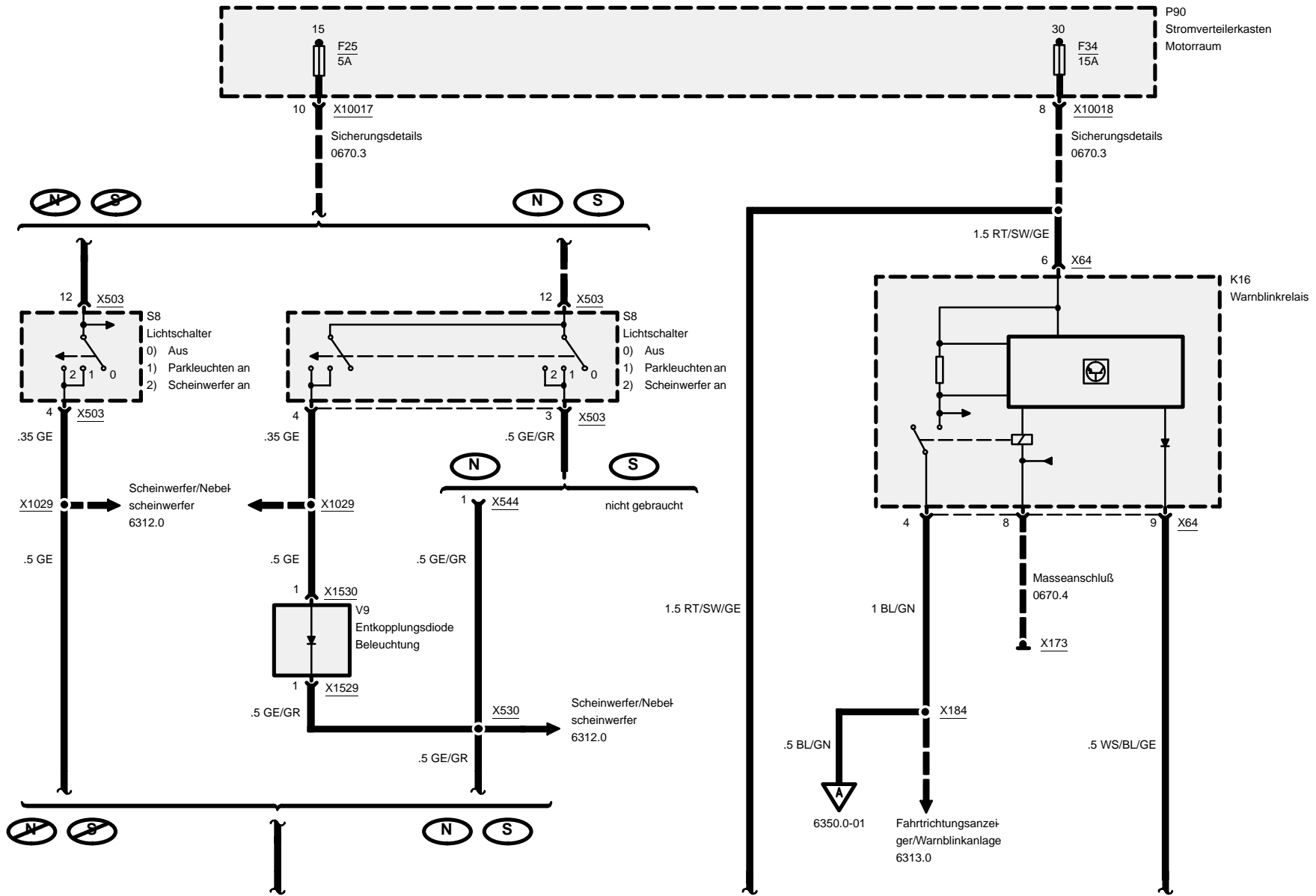


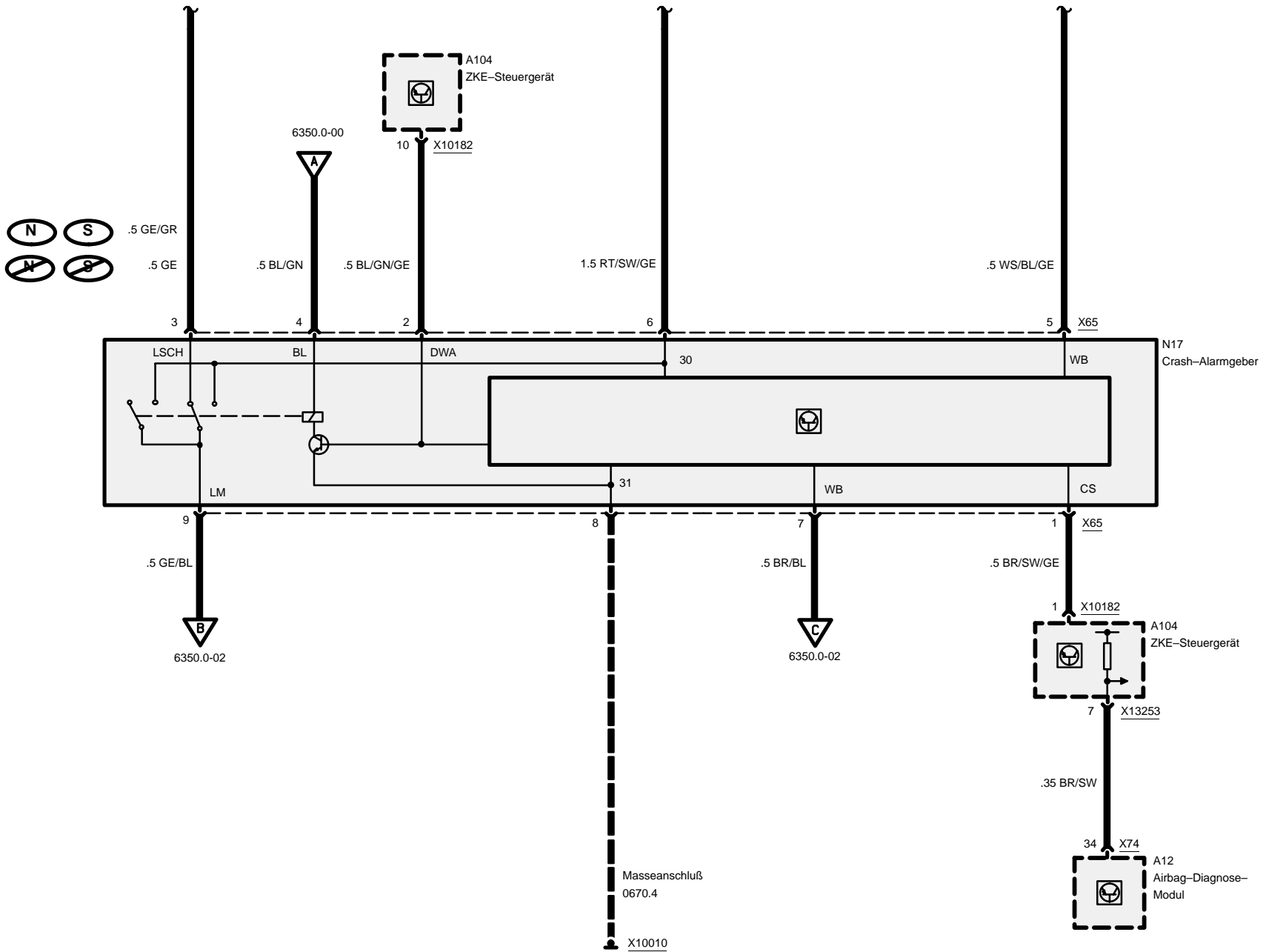
# Innenraum Family-Paket





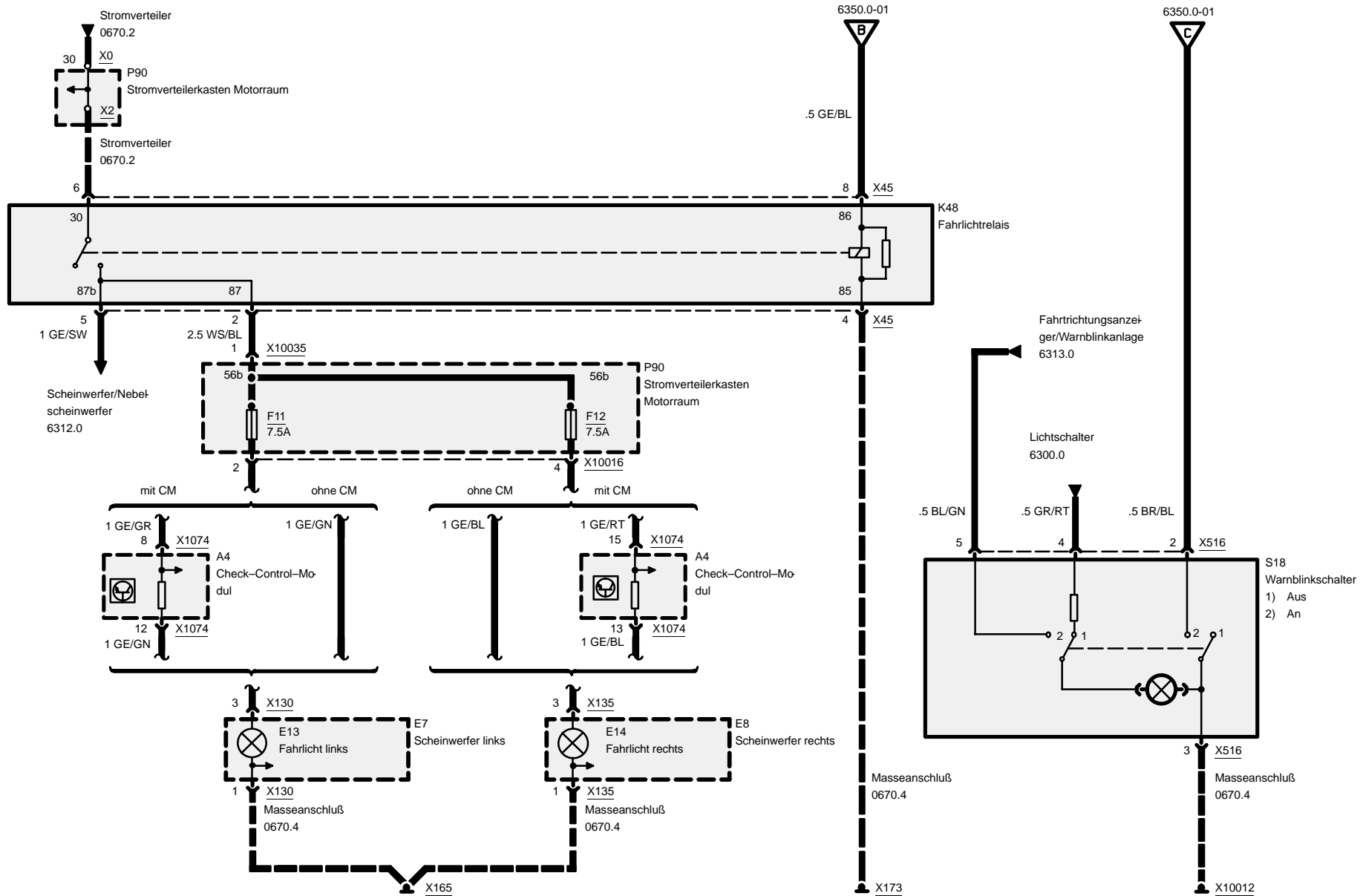
# 6350.0 Crash- und Alarmgeber





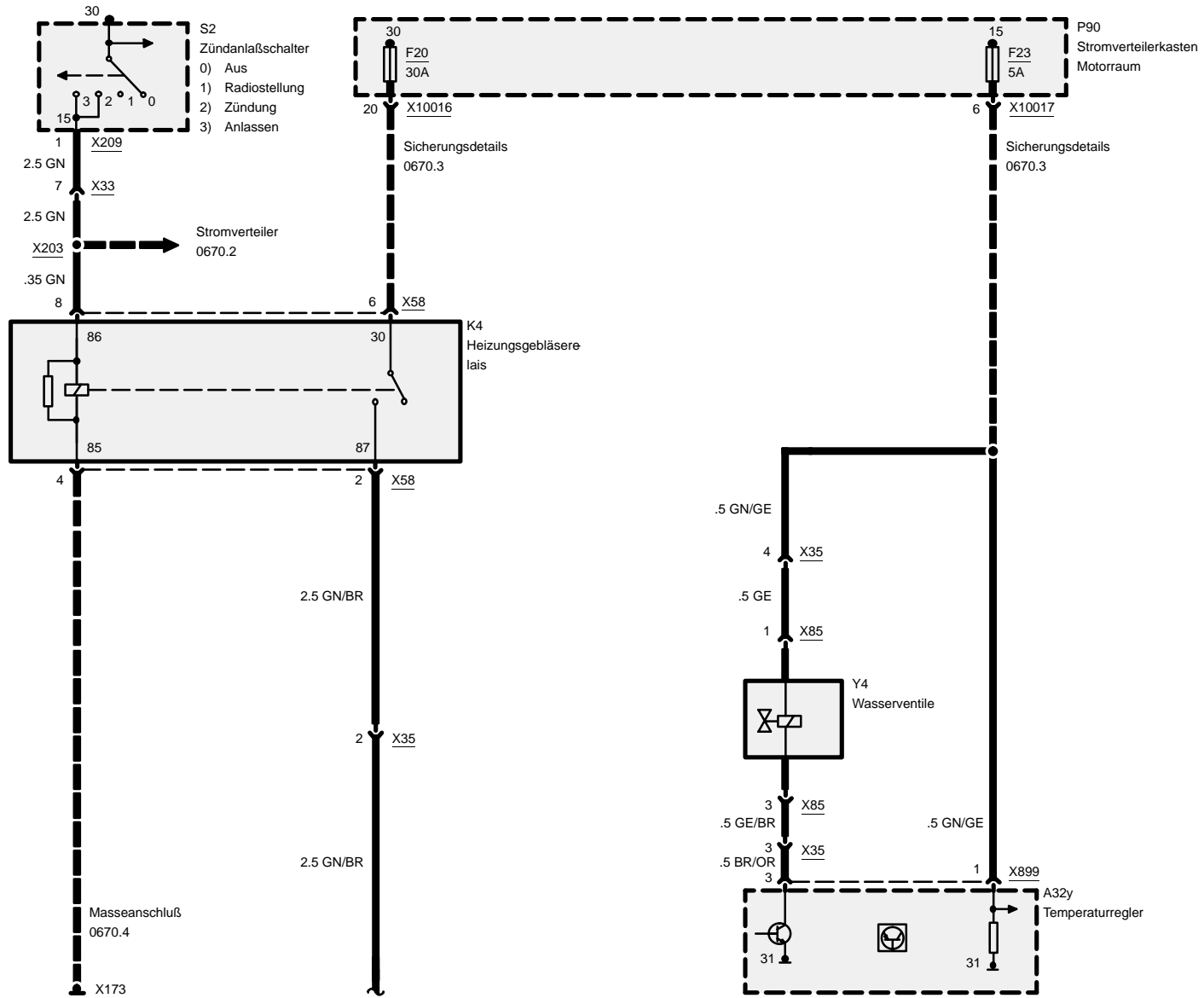


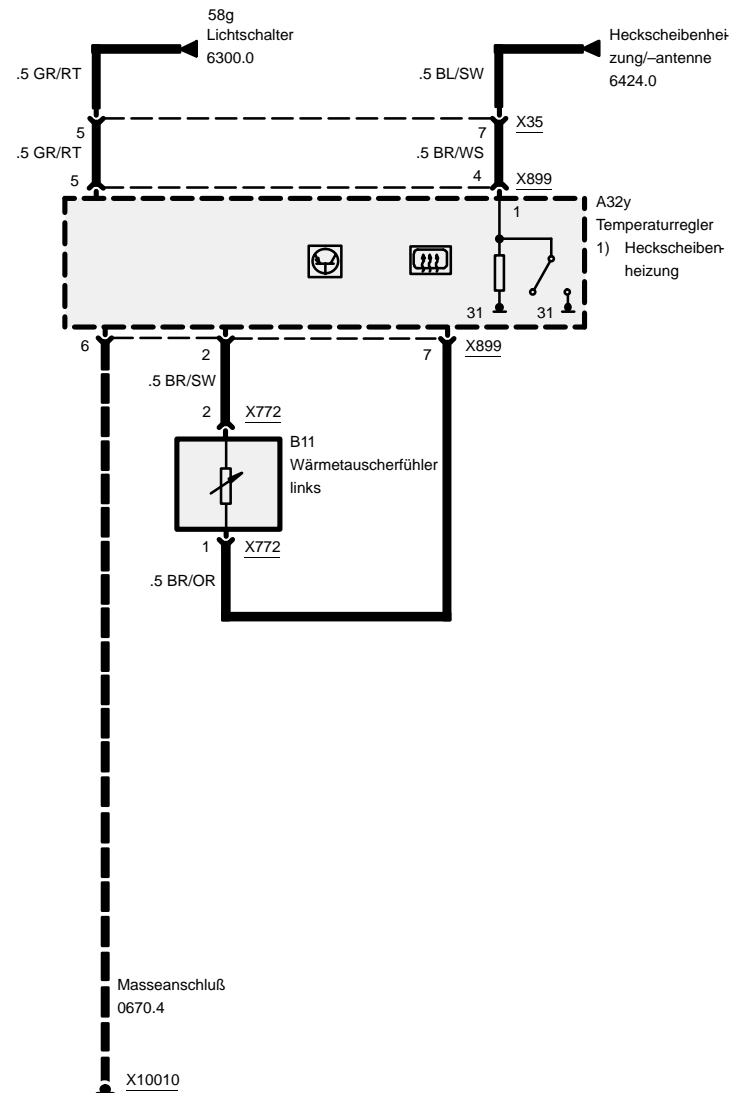
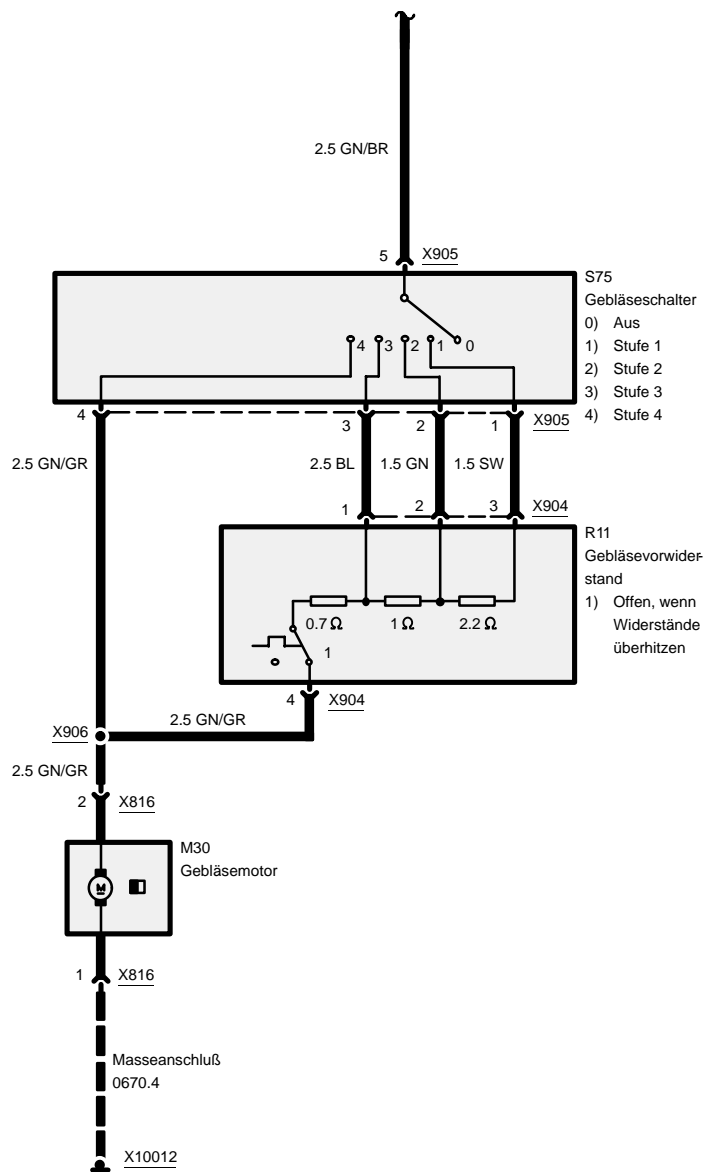
# Crash- und Alarmgeber





# 6410.5 Heizungsregelung (HR)

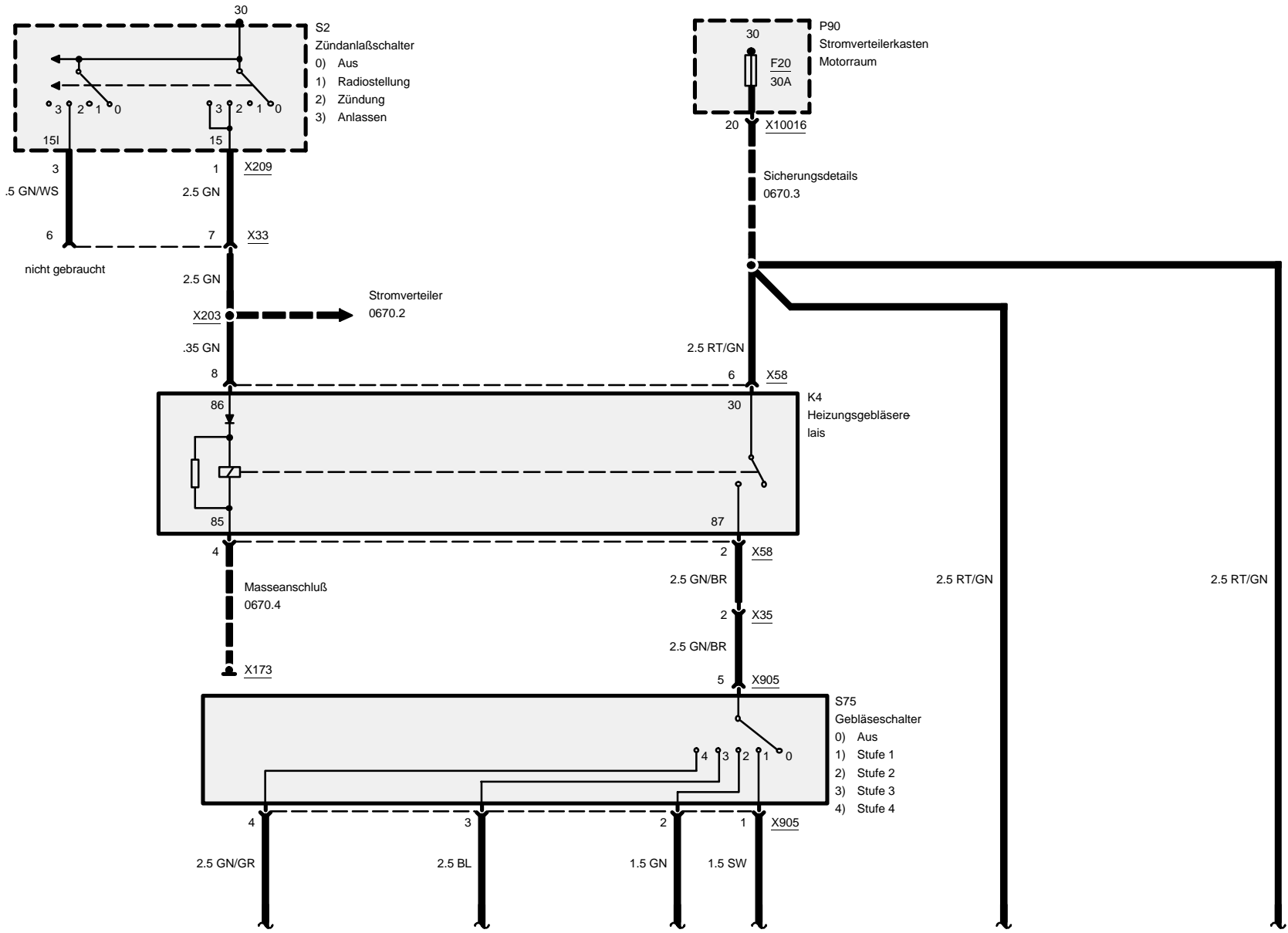


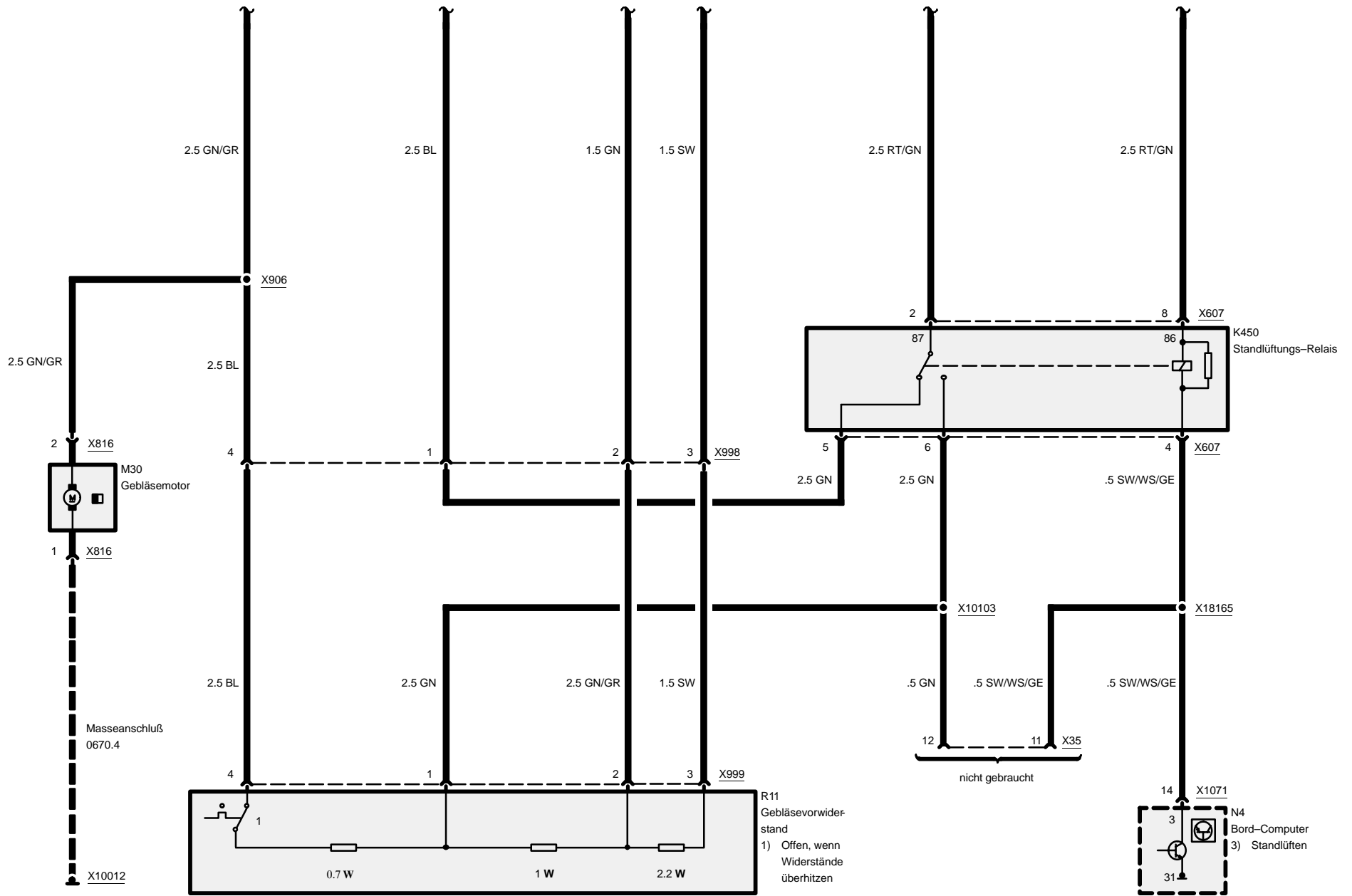






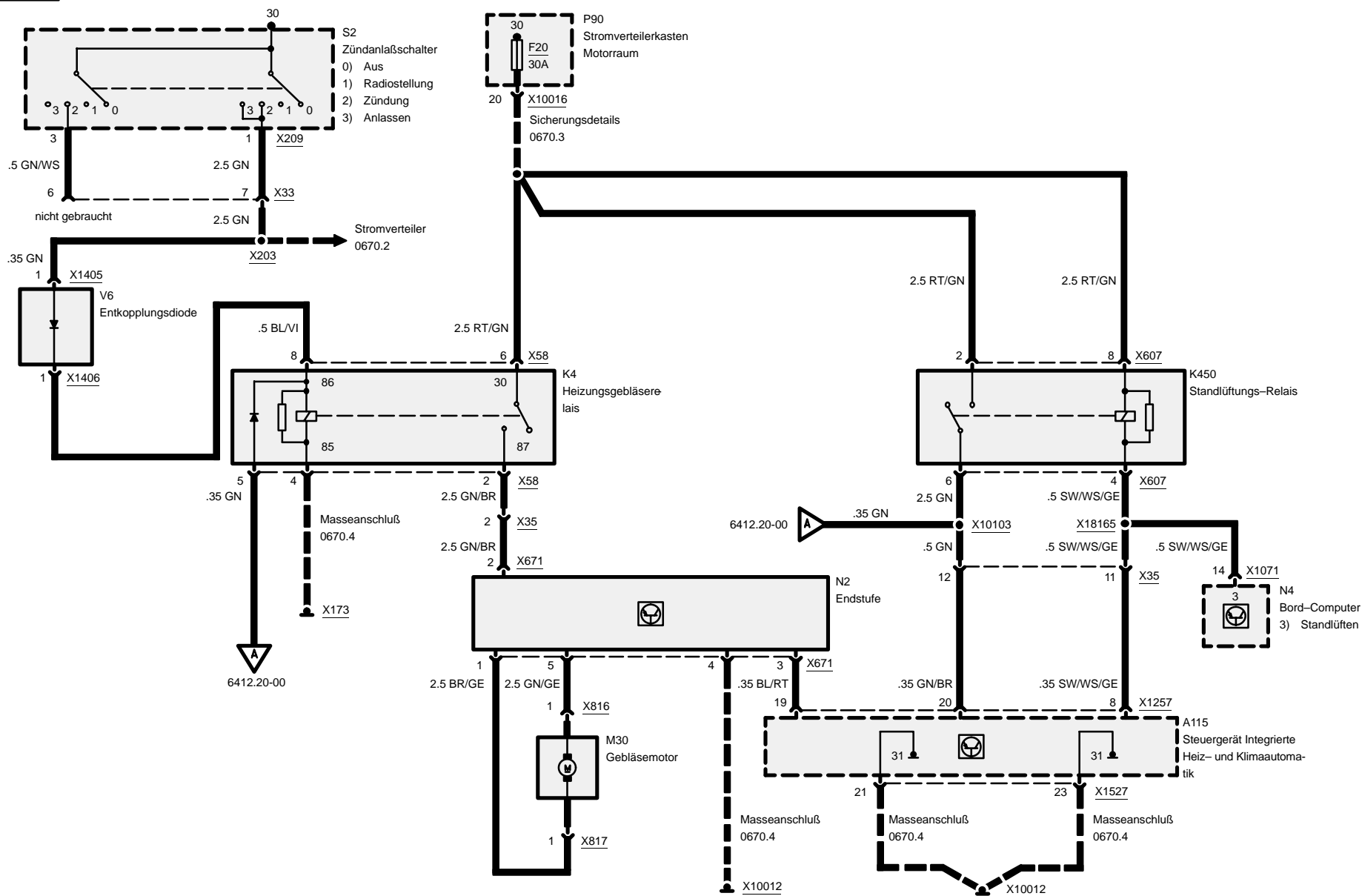
# 6412.10 Standlüftung mit HR





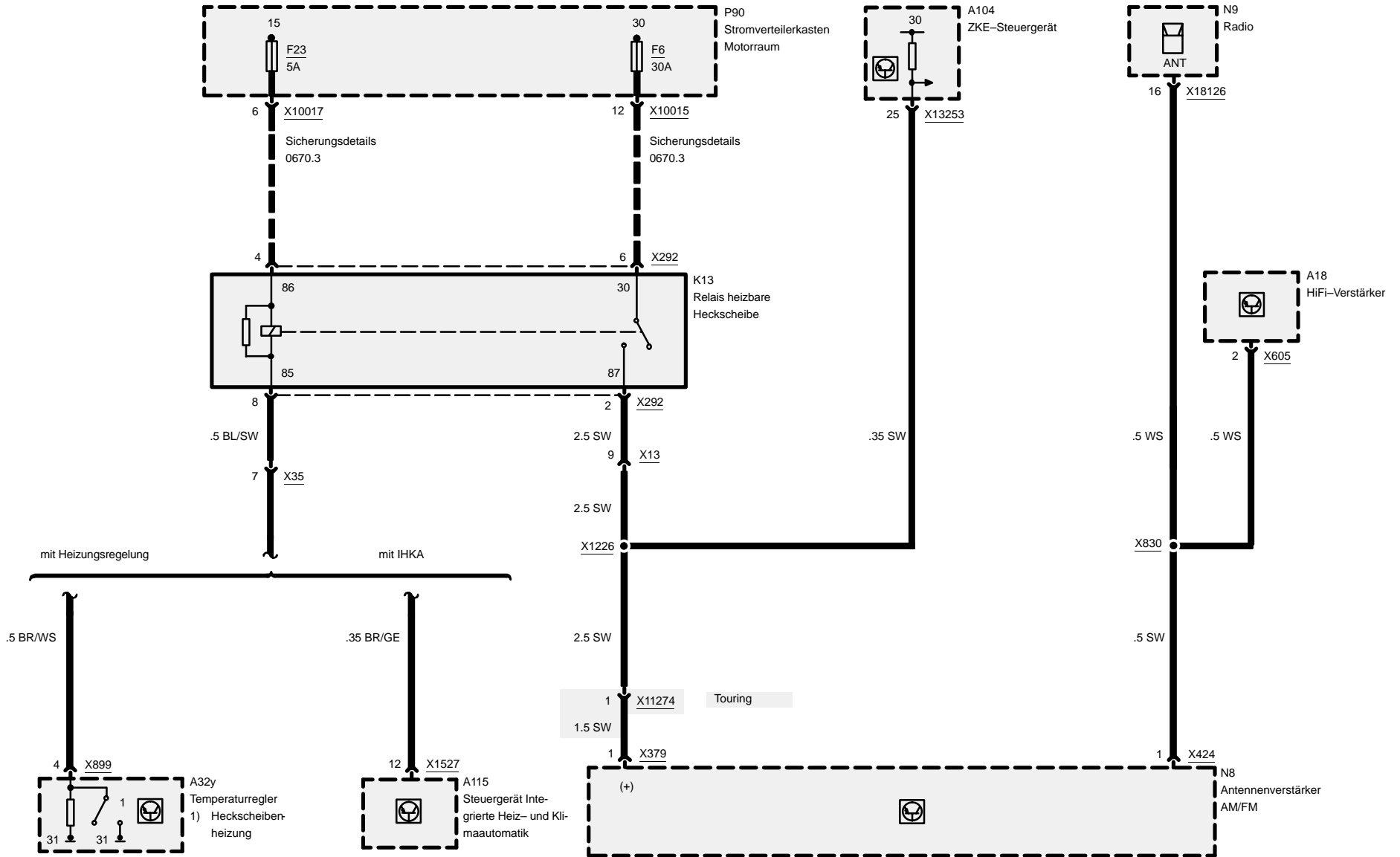


# 6412.20 Standlüftung mit IHKA E36





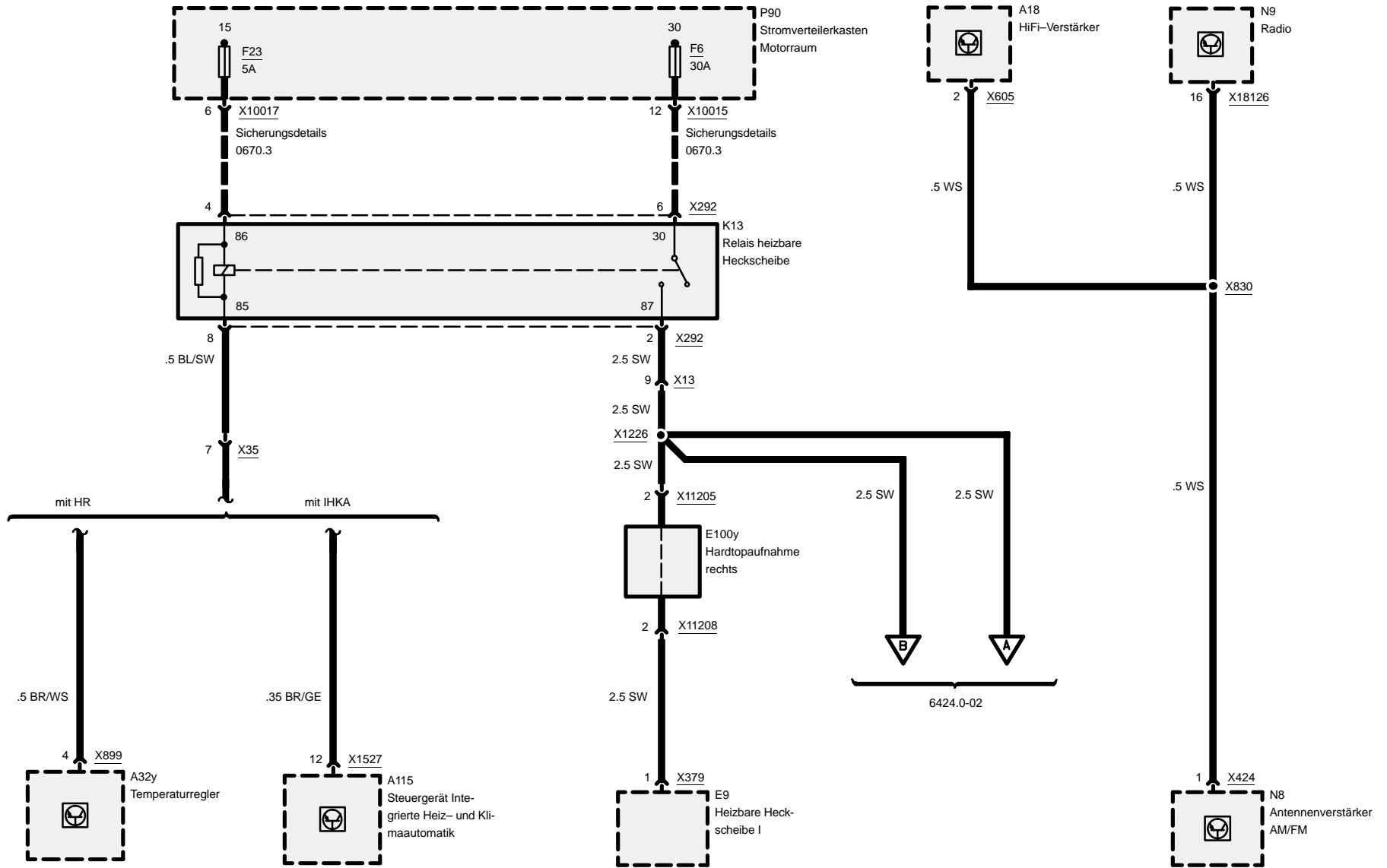
# 6424.0 Heckscheibenheizung/-antenne





# Heckscheibenheizung/-antenne

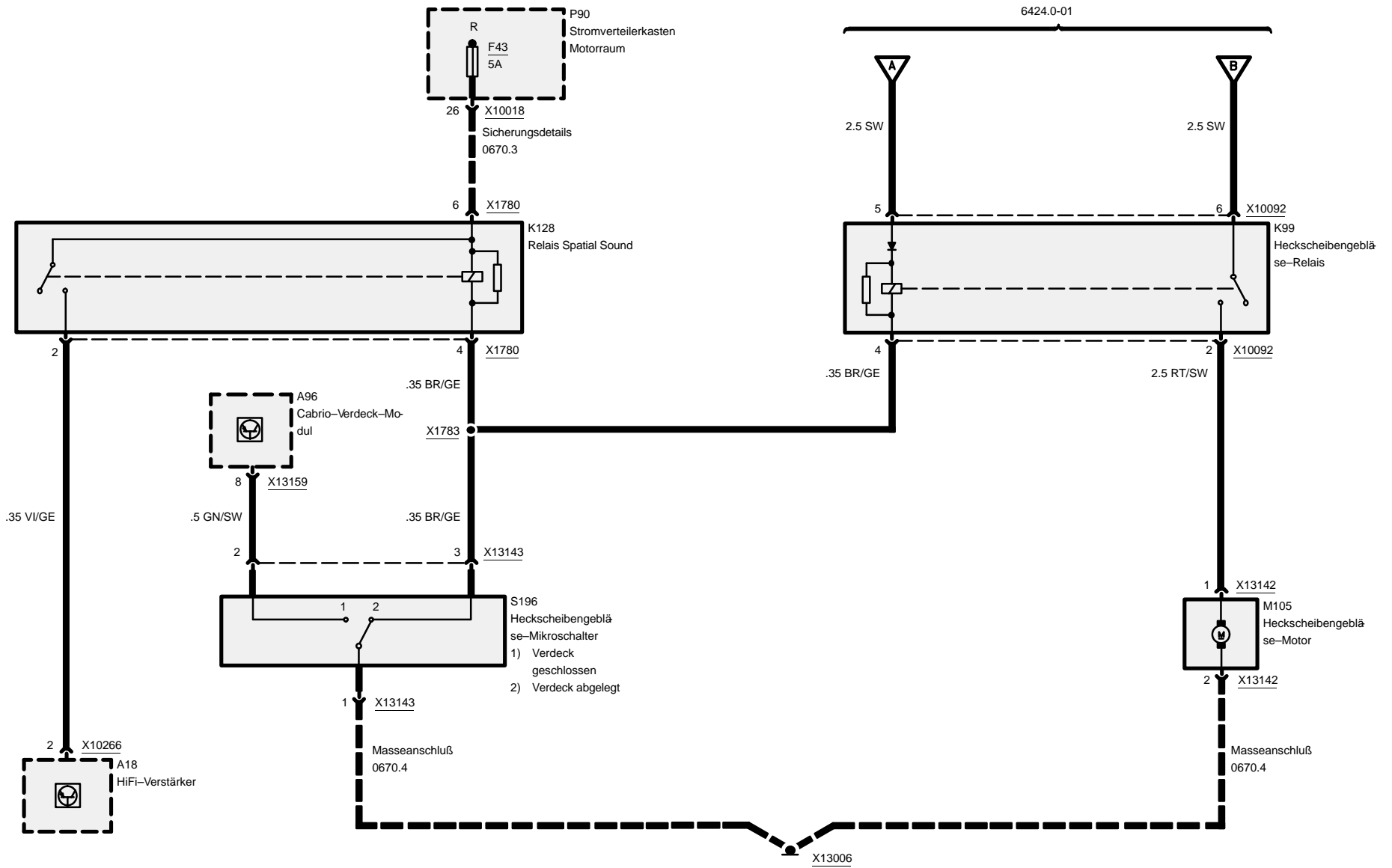
# Cabrio





# Heckscheibenheizung/-antenne

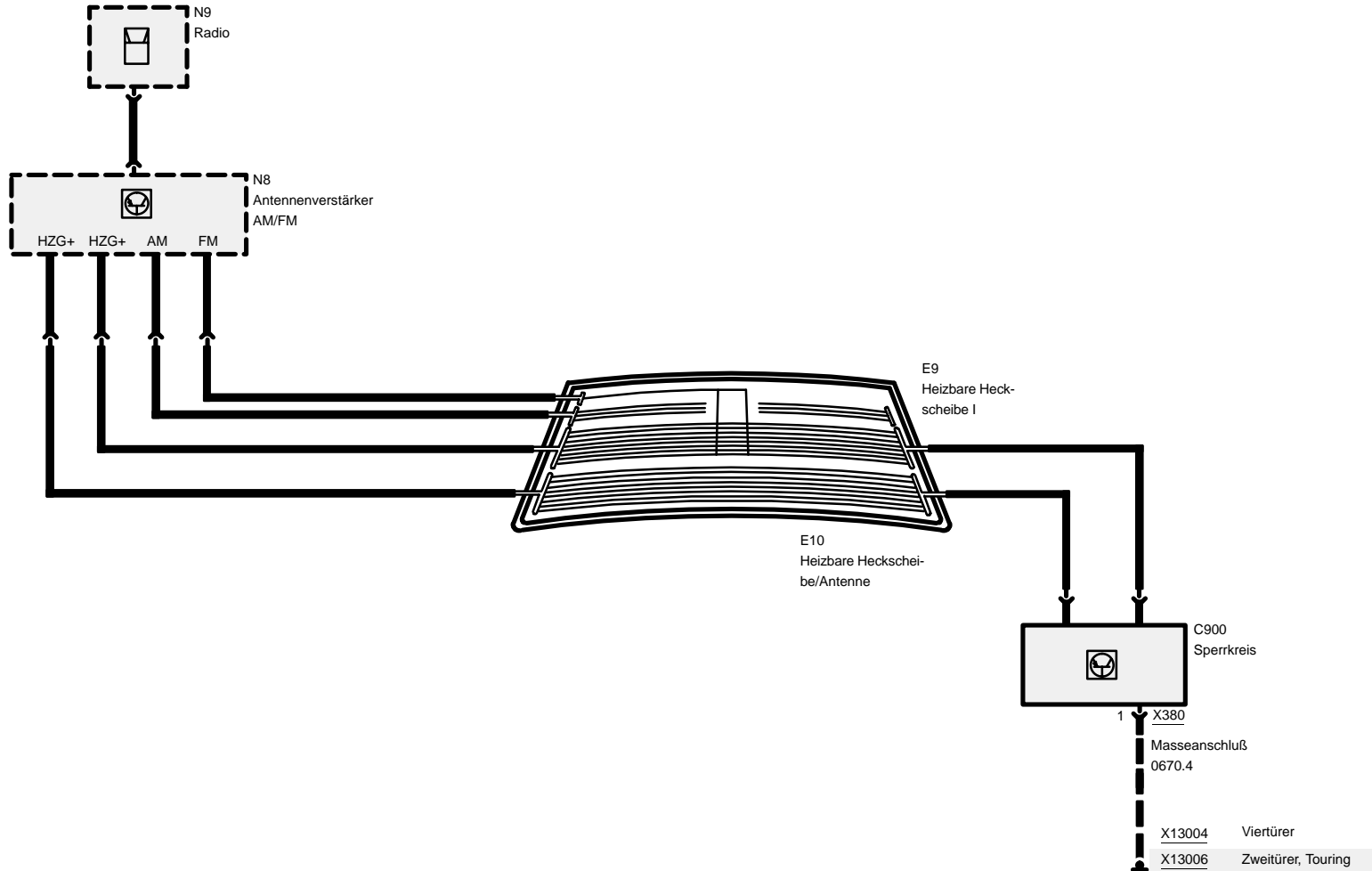
# Cabrio

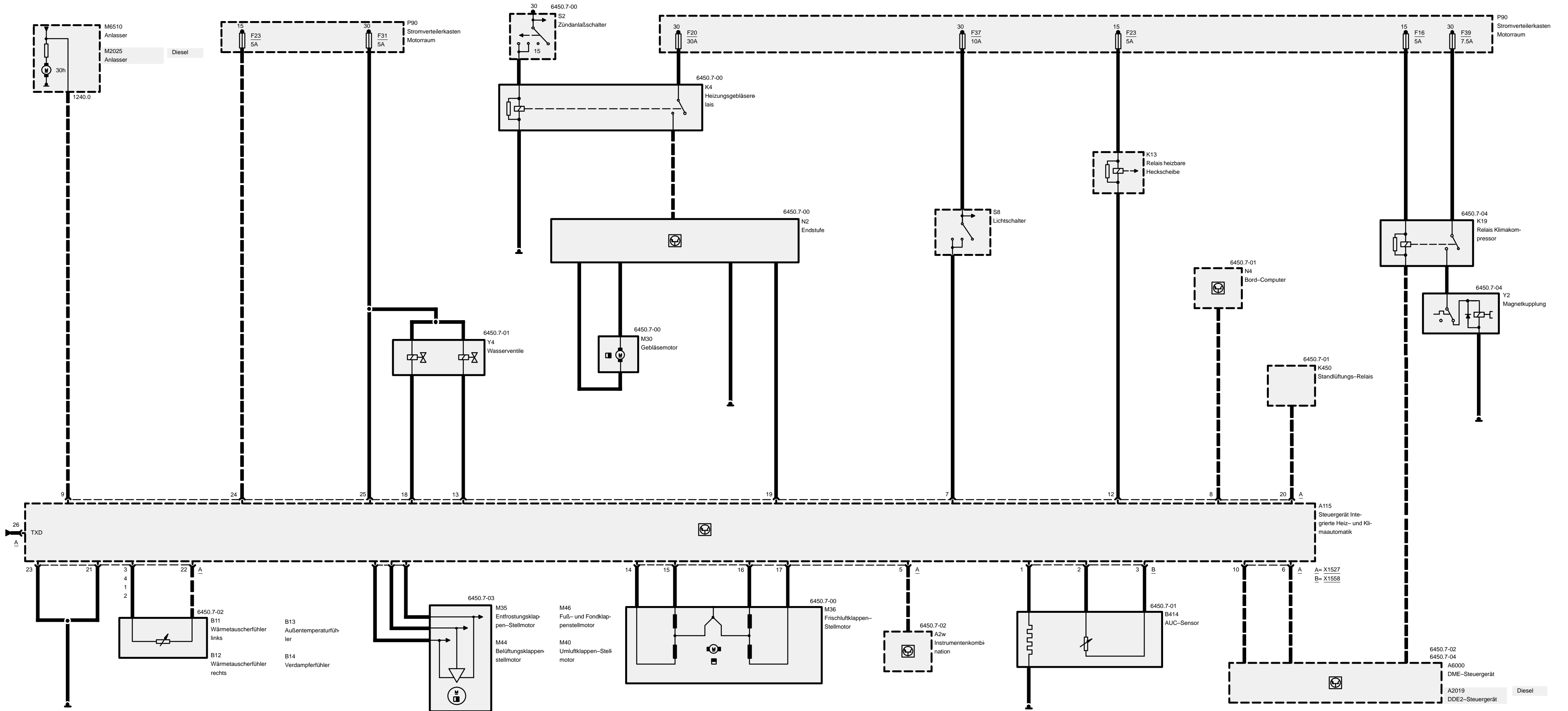




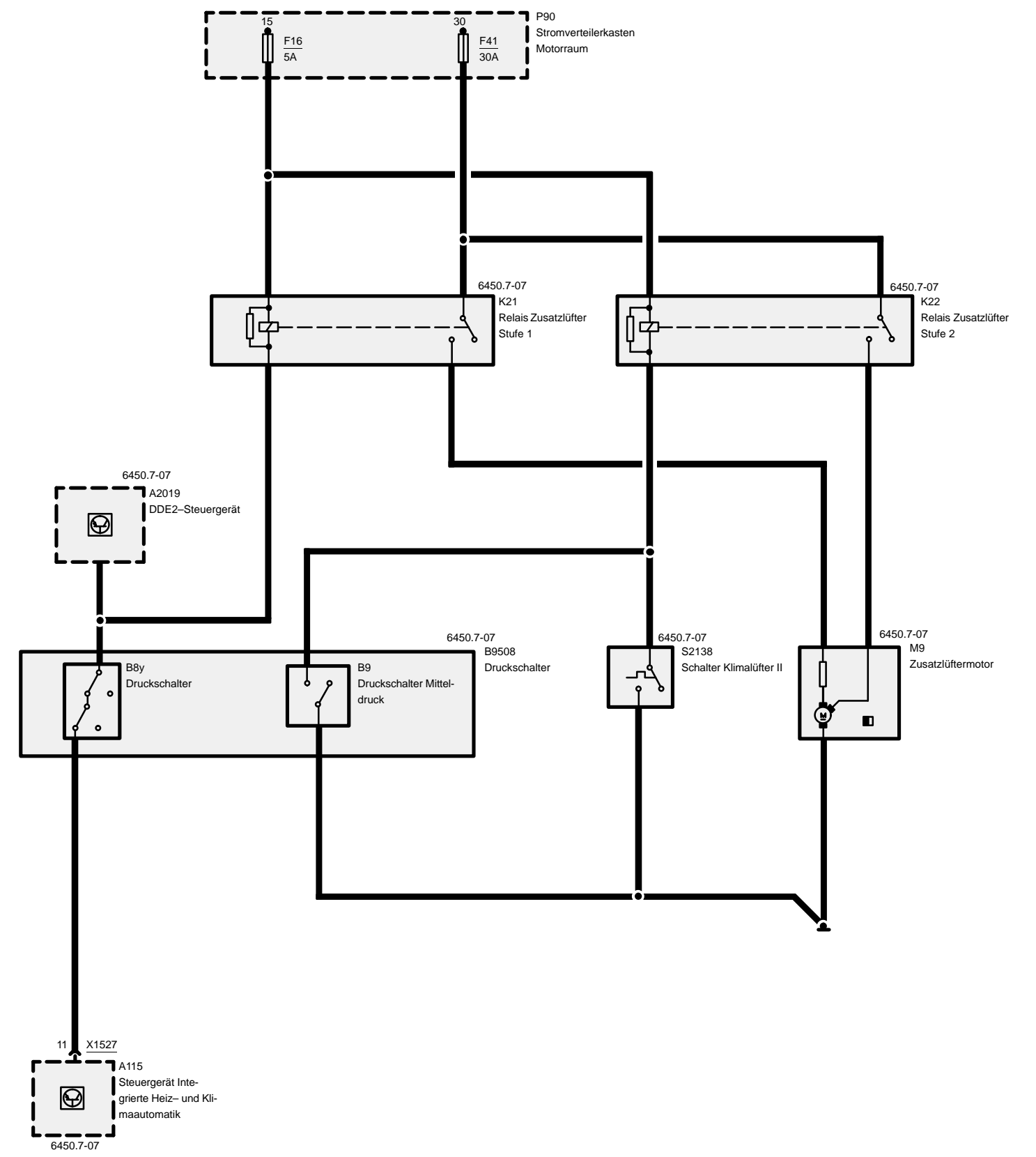
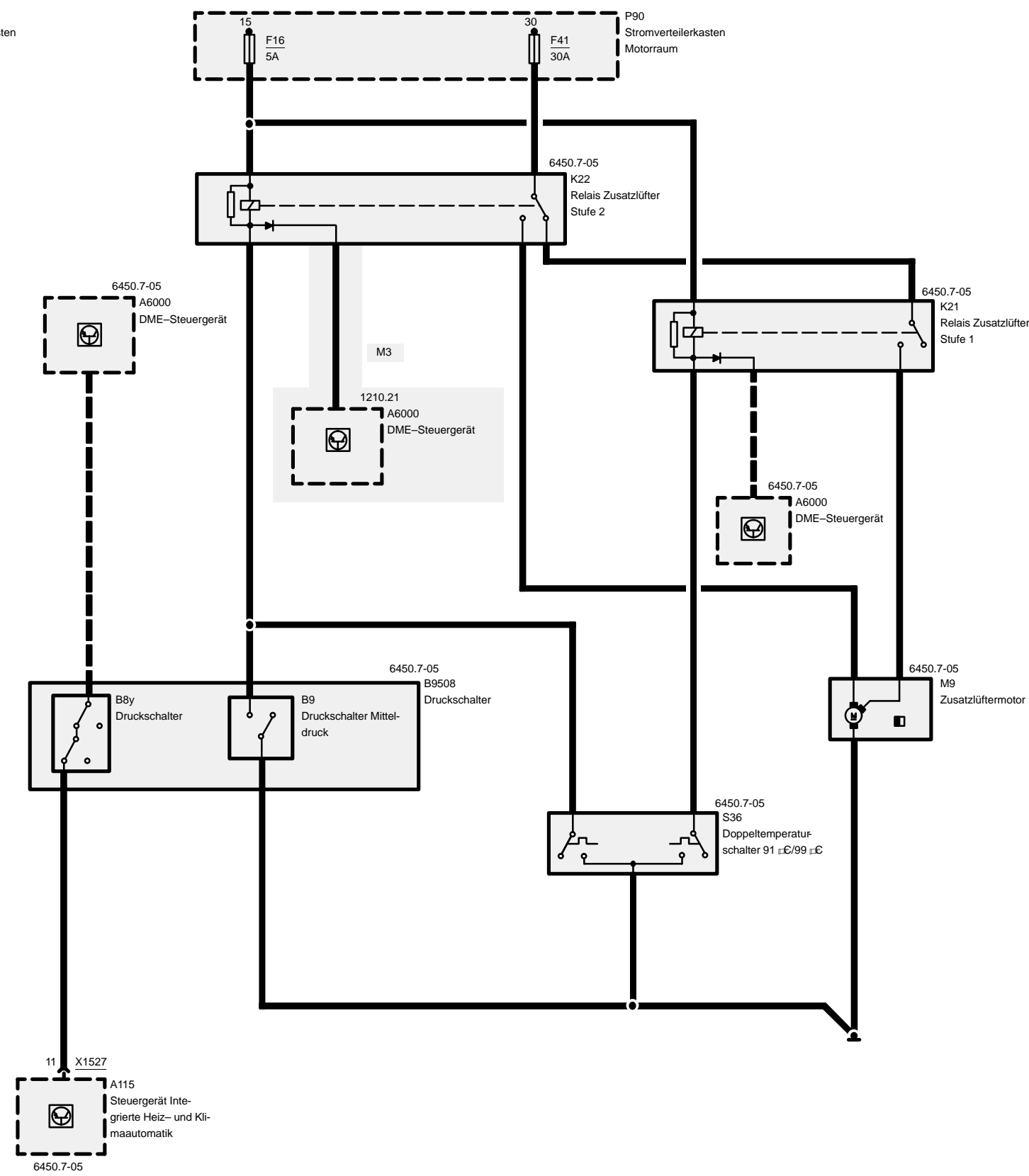
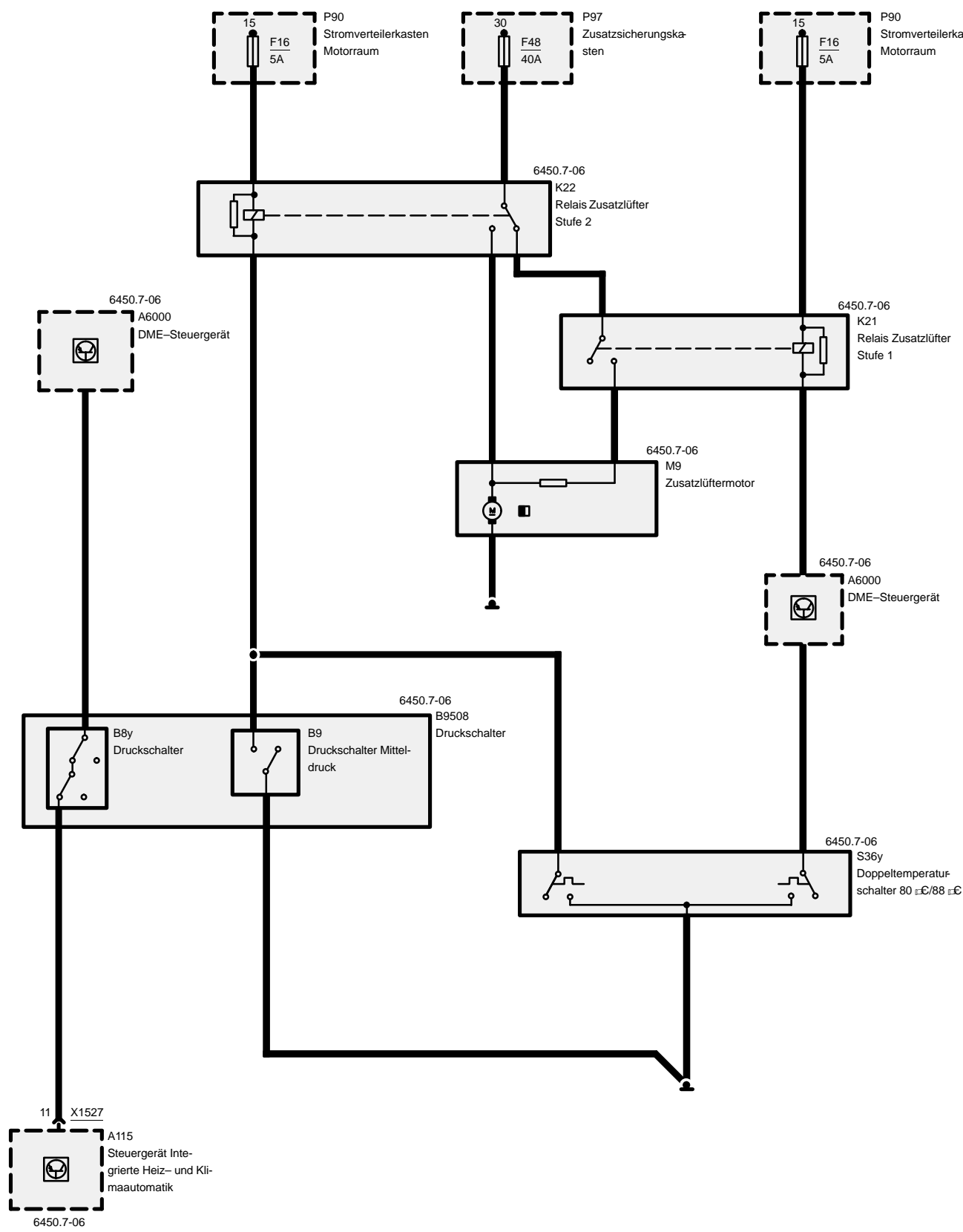
# Heckscheibenheizung/-antenne

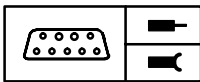
## Heckscheibenantenne











## Pinbelegung

### X1527

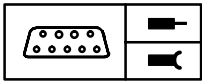
Pin	Art	Bezeichnung/Funktion	Anschluß
1	E	Außentemperatur	Außentemperaturfühler
2	E	Verdampfertemperatur	Verdampferfühler
3	E	Heizgerätetemperatur links	Heizgerätfühler links
4	E	Heizgerätetemperatur rechts	Heizgerätfühler rechts
5	E	Geschwindigkeitssignal (Tacho-A-Signal)	Instrumentenkombination
6	E	Drehzahlsignal (TD-Signal)	DME-Steuergerät
7	E	Eingang Beleuchtung	Beleuchtung
8	A	Ausgangssignal	Bordcomputer
9	E	Klemme 50	Anlasser
10	A	Drehzalanhebung	DME-Steuergerät
11	A	Ansteuerung Klimakompressor	Druckschalter
12	A	Signal Heckscheibe	Heckscheibe
13	A	Ansteuerung Wasserventil rechts	Wasserventil rechts
14	A	Ansteuerung Frischluftklappenmotor	Frischluftklappenmotor
15	A	Ansteuerung Frischluftklappenmotor	Frischluftklappenmotor
16	A	Ansteuerung Frischluftklappenmotor	Frischluftklappenmotor
17	A	Ansteuerung Frischluftklappenmotor	Frischluftklappenmotor
18	A	Ansteuerung Wasserventil links	Wasserventil links
19	A	Ansteuerung Klimalüfter	Endstufe Klimalüfter
20	E	Standlüften	Relaisbox
21	M	Bauteilmasse	Steuergerät IHKA
22	M	Bauteilmasse	Schichtungsteller
23	M	Bauteilmasse	Steuergerät IHKA
24	E	Klemme 15	Sicherung 23
25	E	Klemme 30	Sicherung 31
26	E/A	TxD-Diagnoseleitung	Diagnosestecker



05/99

6450.7-b

1998



## Pinbelegung

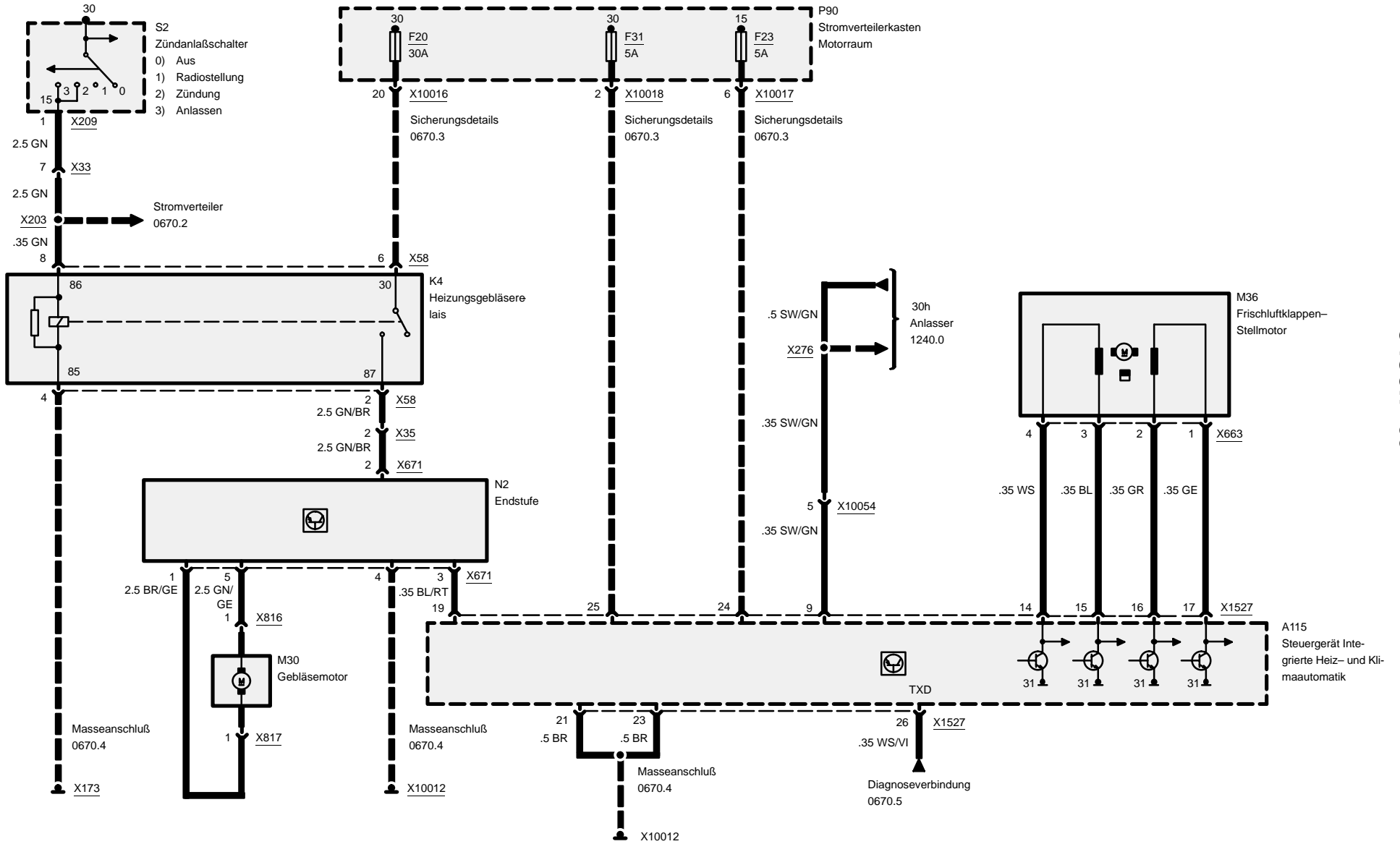
### X1558

Pin	Art	Bezeichnung/Funktion	Anschluß
1	E	Signal Umluft	AUC-Fühler
2	E	Signal Umluft	AUC-Fühler
3	A	Signal Umluft	AUC-Fühler

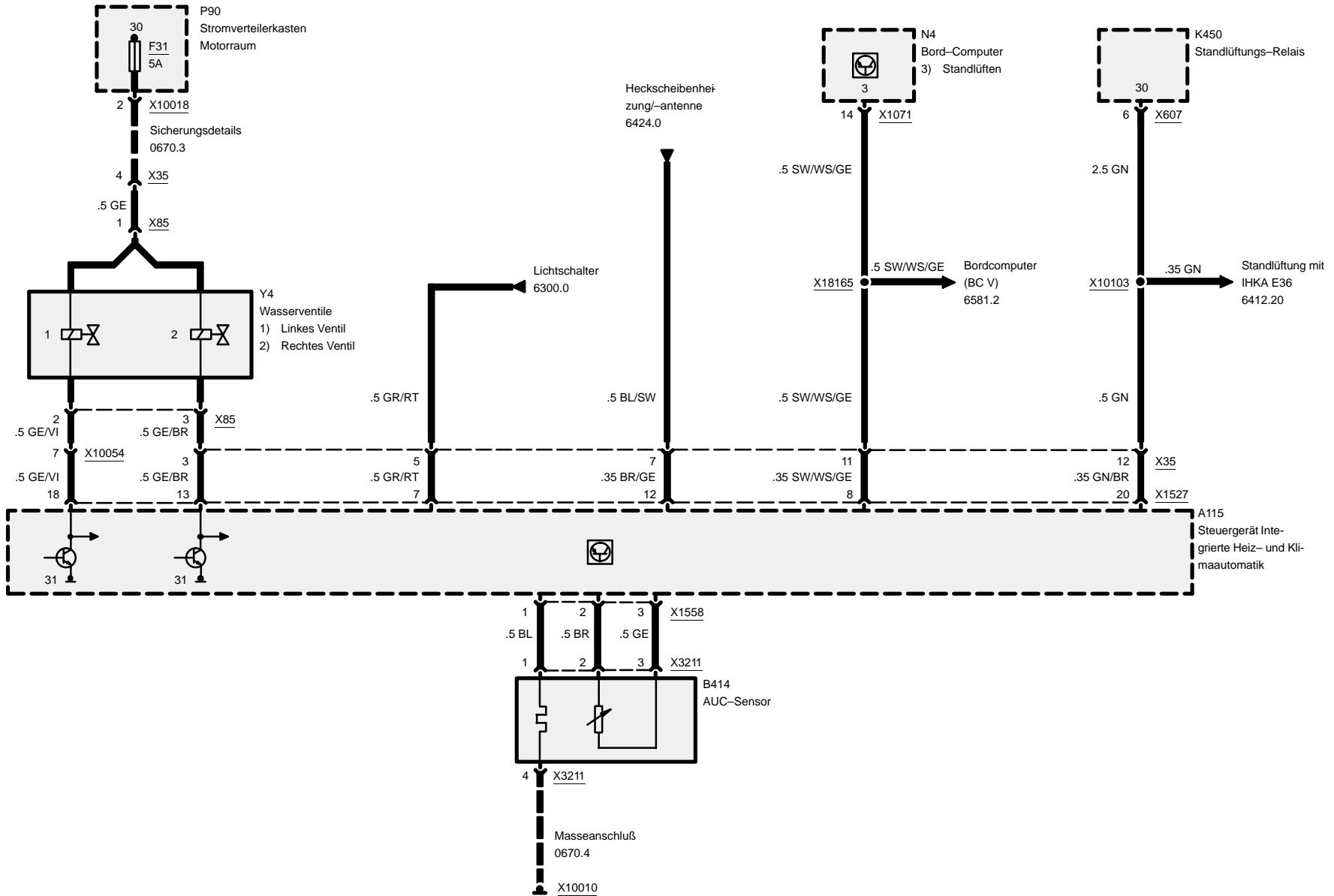


# Integrierte Heiz- und Klimautomatik (IHKA E36)

## Strom, Luftmengenregelung



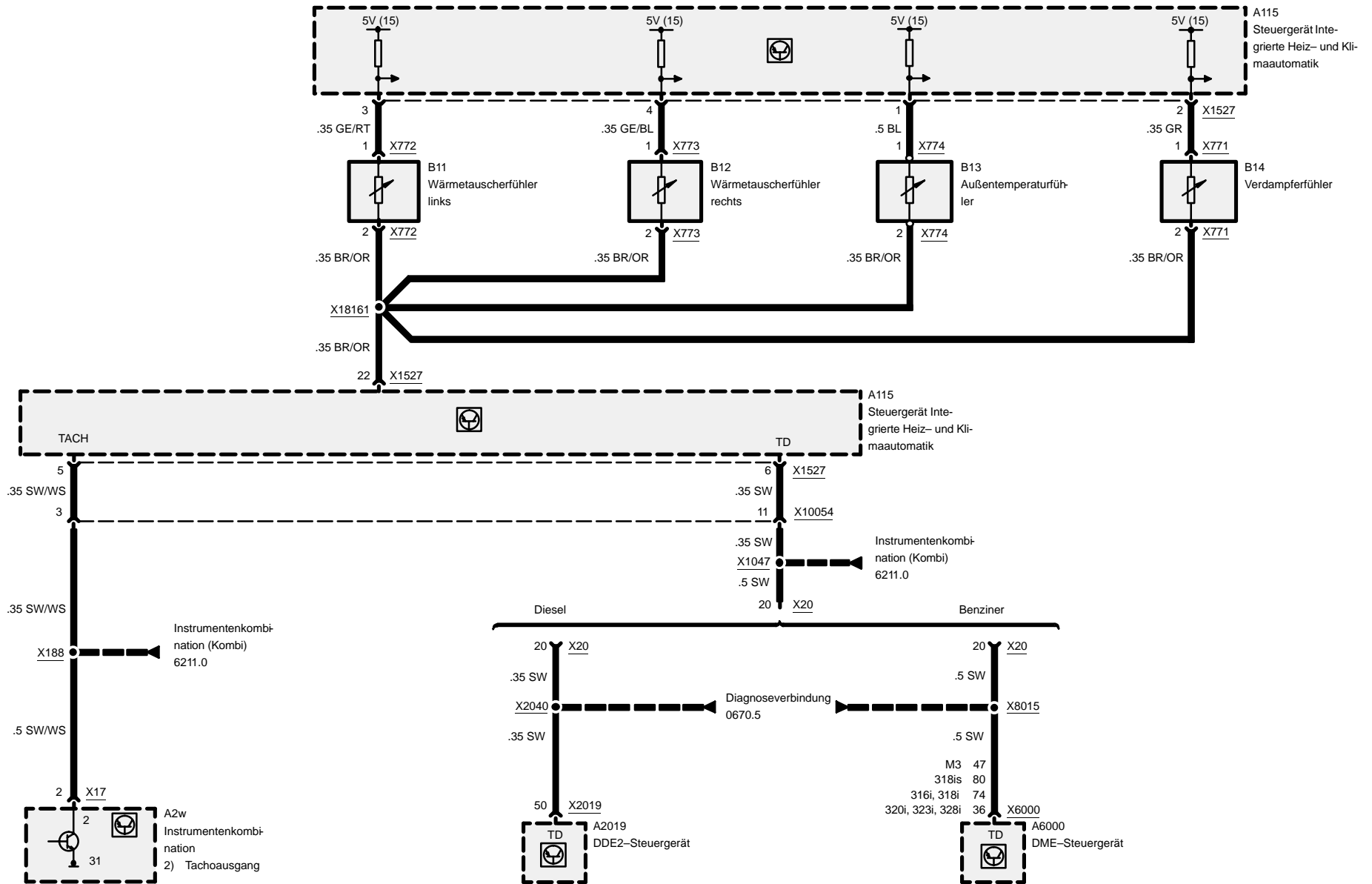
# Integrierte Heiz- und Klimautomatik (IHKA E36)





# Integrierte Heiz- und Klimaautomatik (IHKA E36)

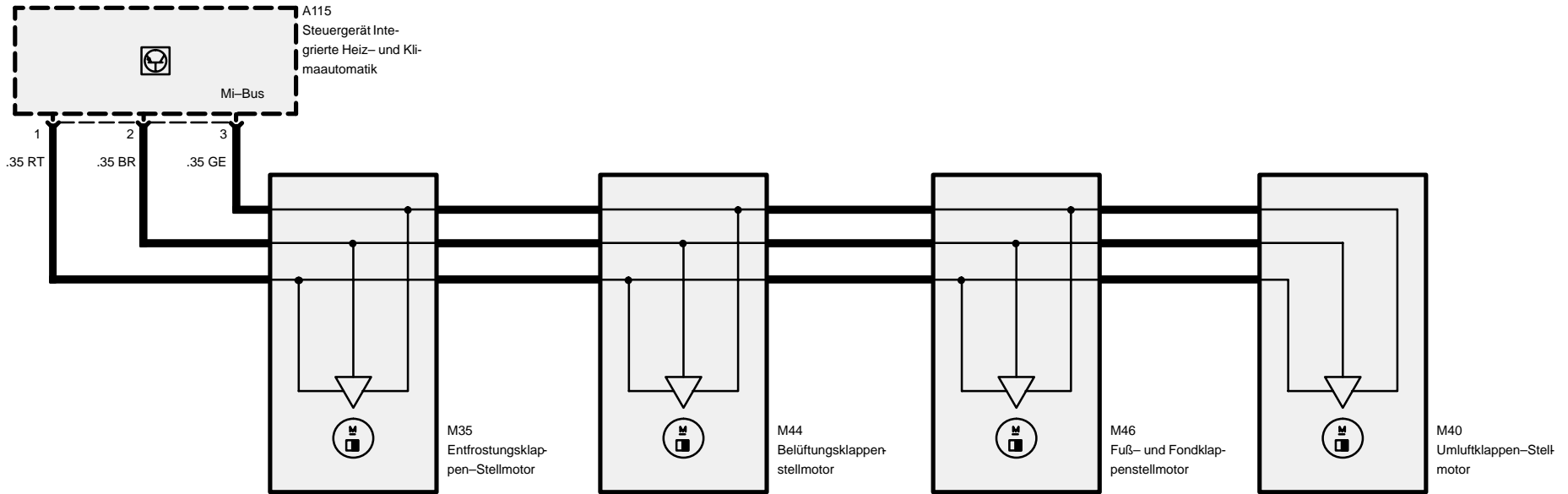
## Temperaturregelung





# Integrierte Heiz- und Klimautomatik (IHKA E36)

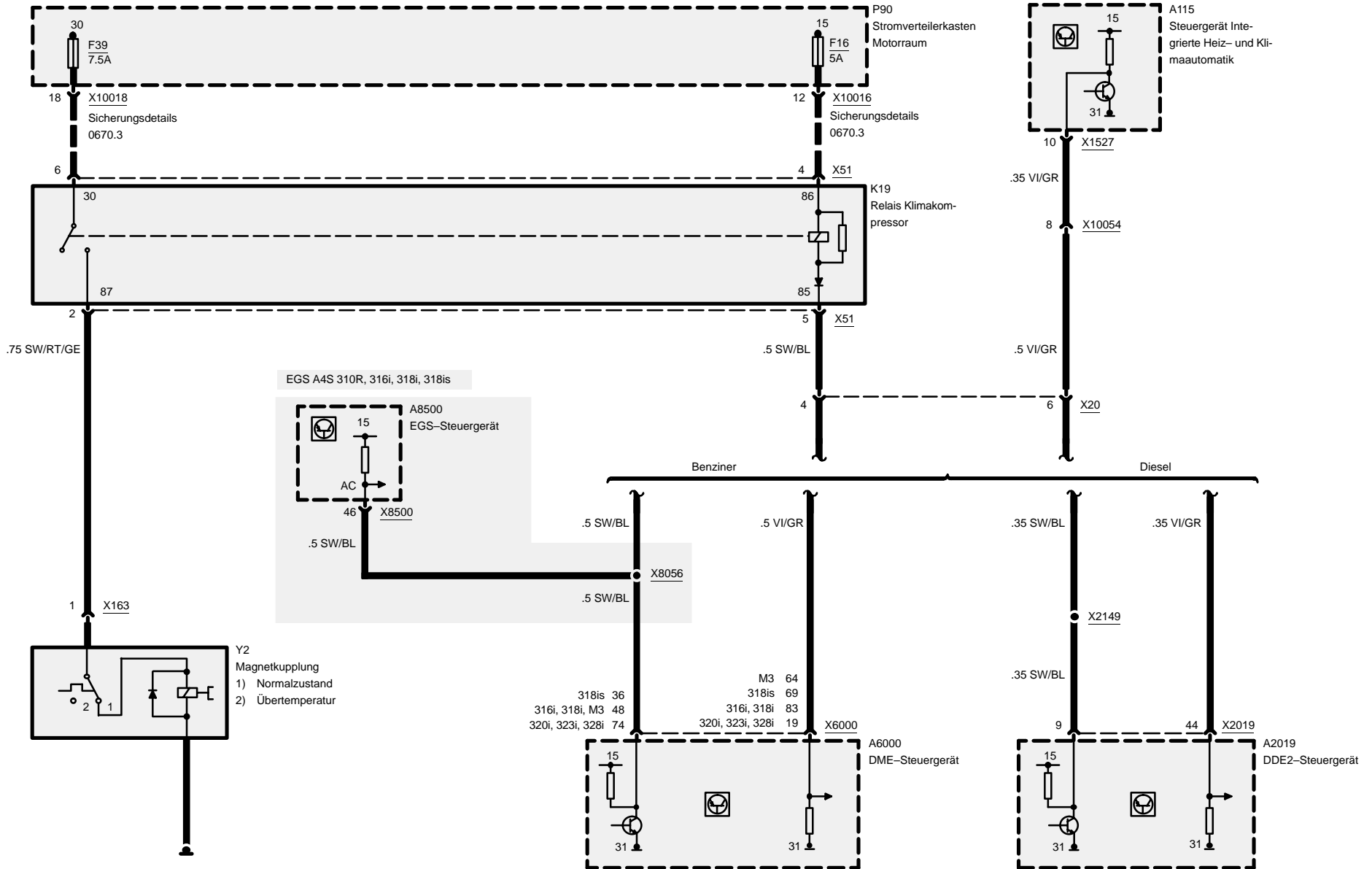
## Luftzufuhr





# Integrierte Heiz- und Klimaautomatik (IHKA E36)

## Kompressorsteuerung

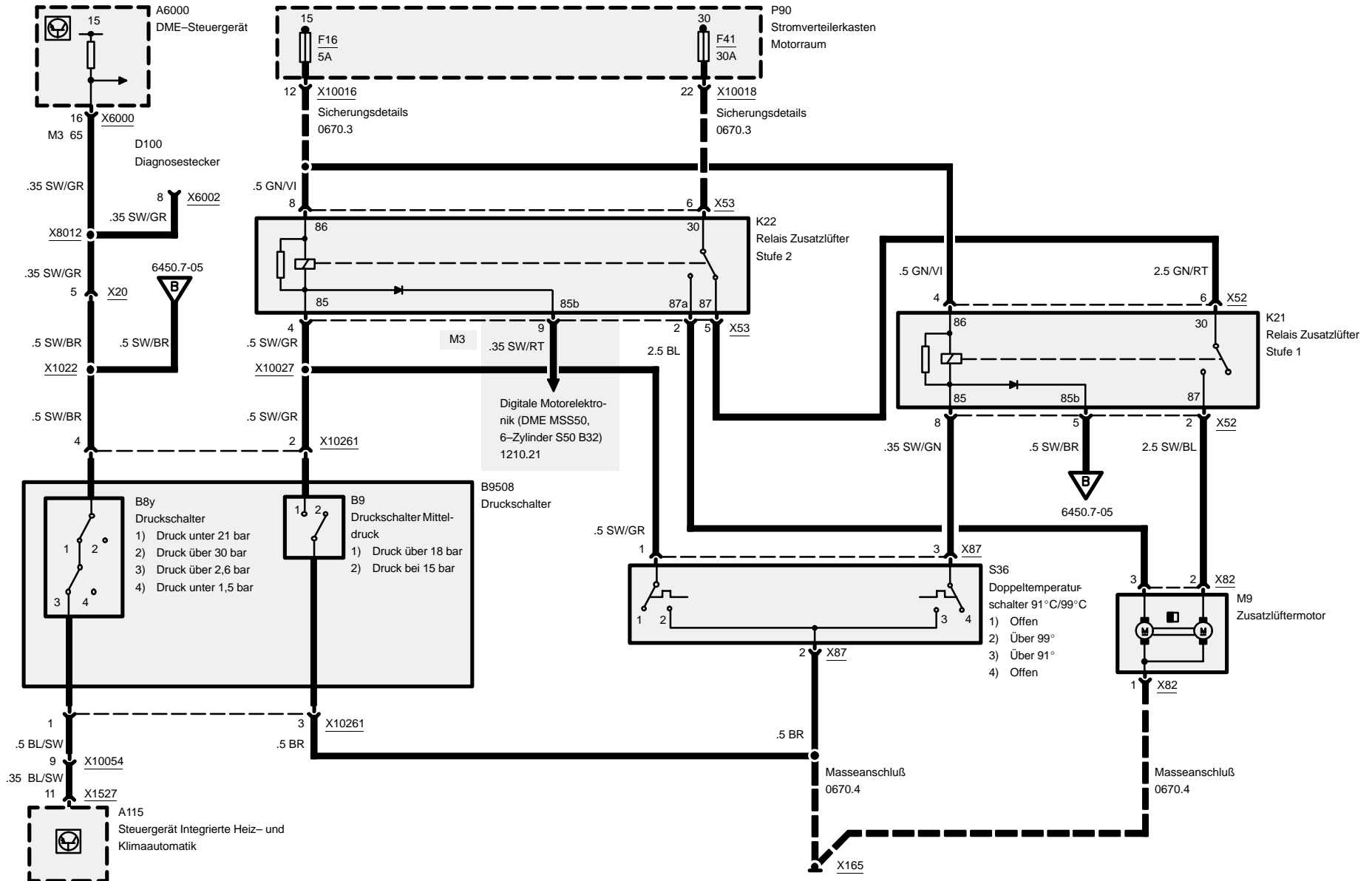






# Integrierte Heiz- und Klimaautomatik (IHKA E36)

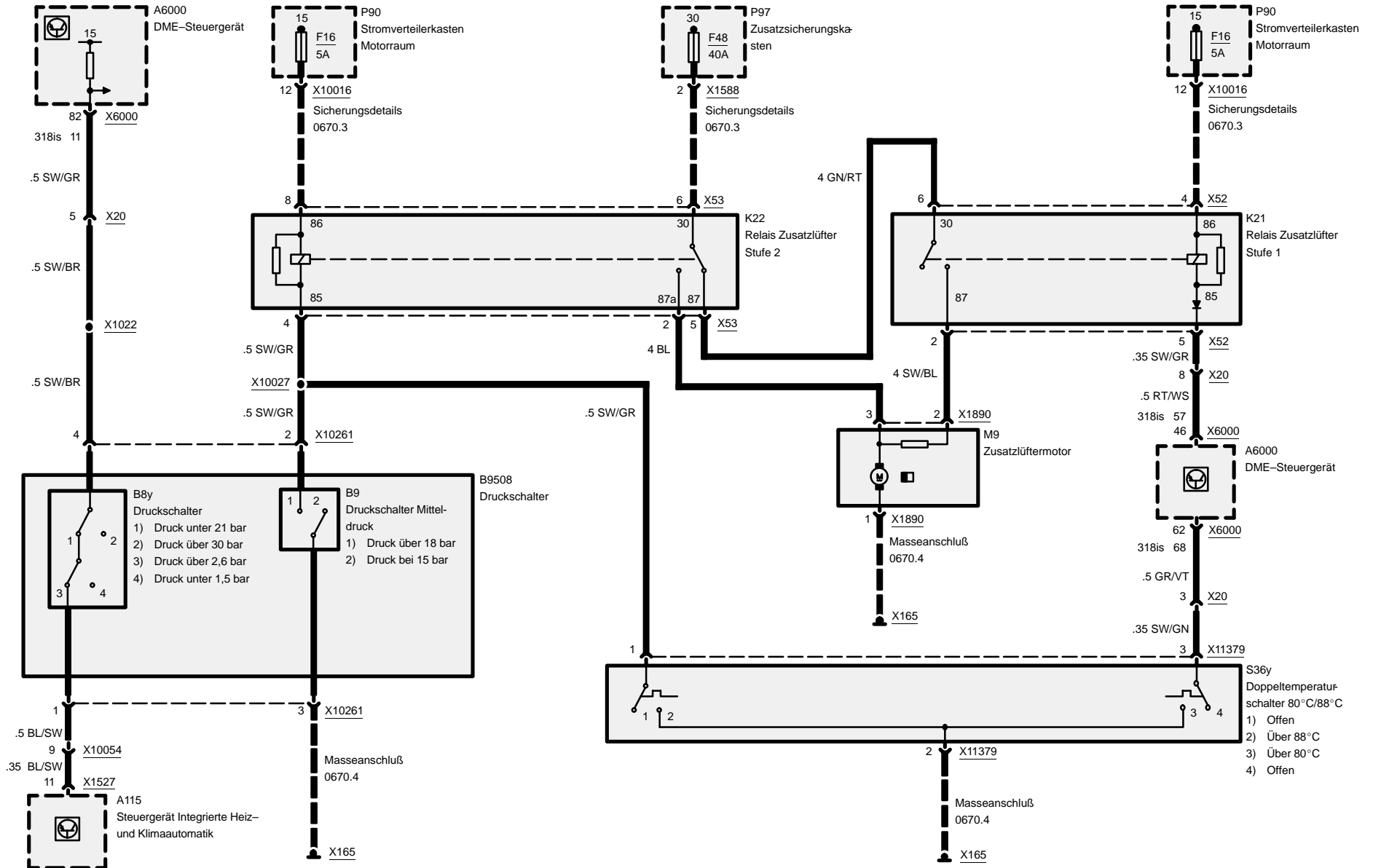
## Zusatzlüfter – 6-Zylinder Benziner





# Integrierte Heiz- und Klimautomatik (IHKA E36)

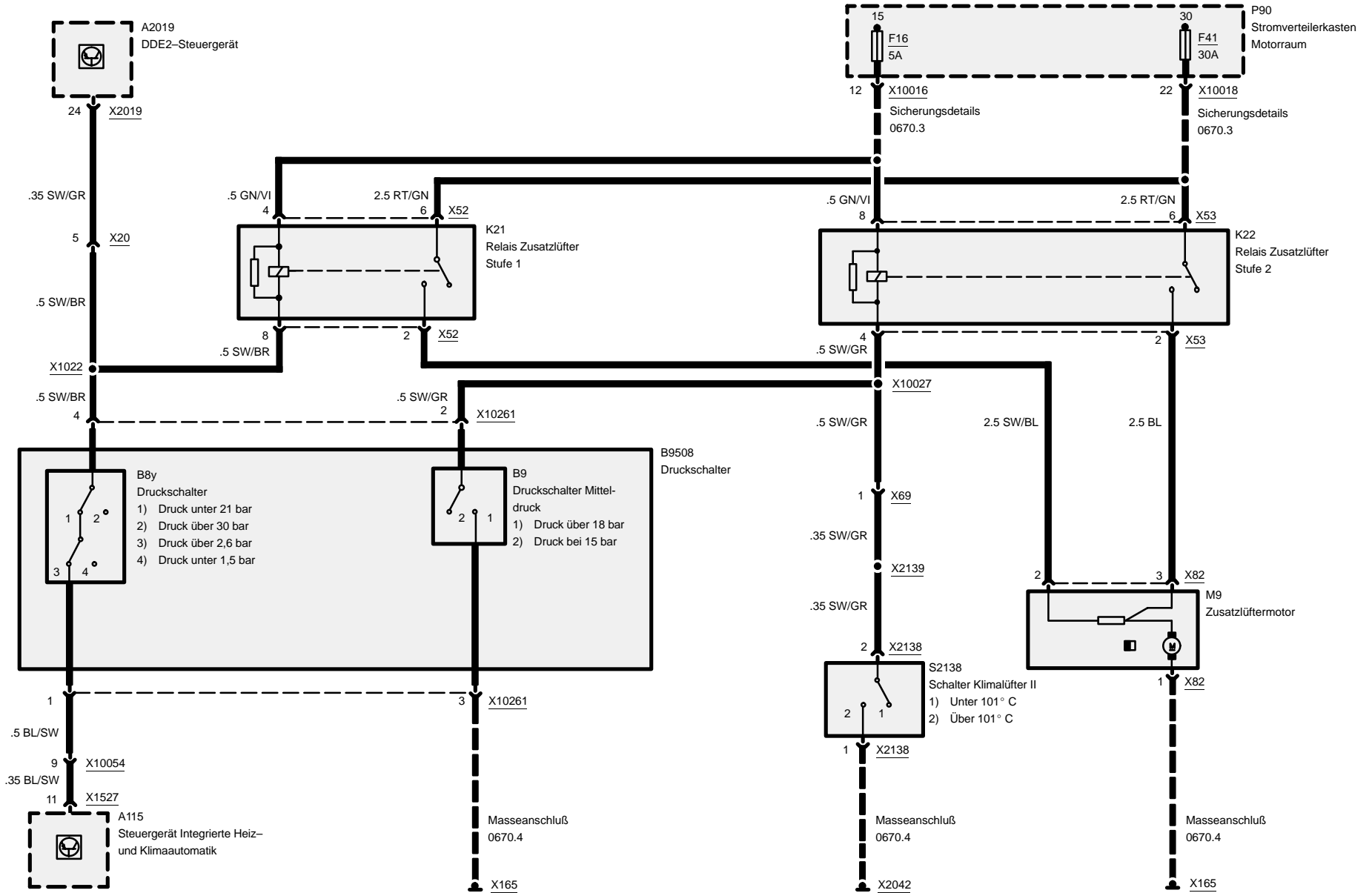
## Zusatzlüfter – 4-Zylinder Benziner





# Integrierte Heiz- und Klimaautomatik (IHKA E36)

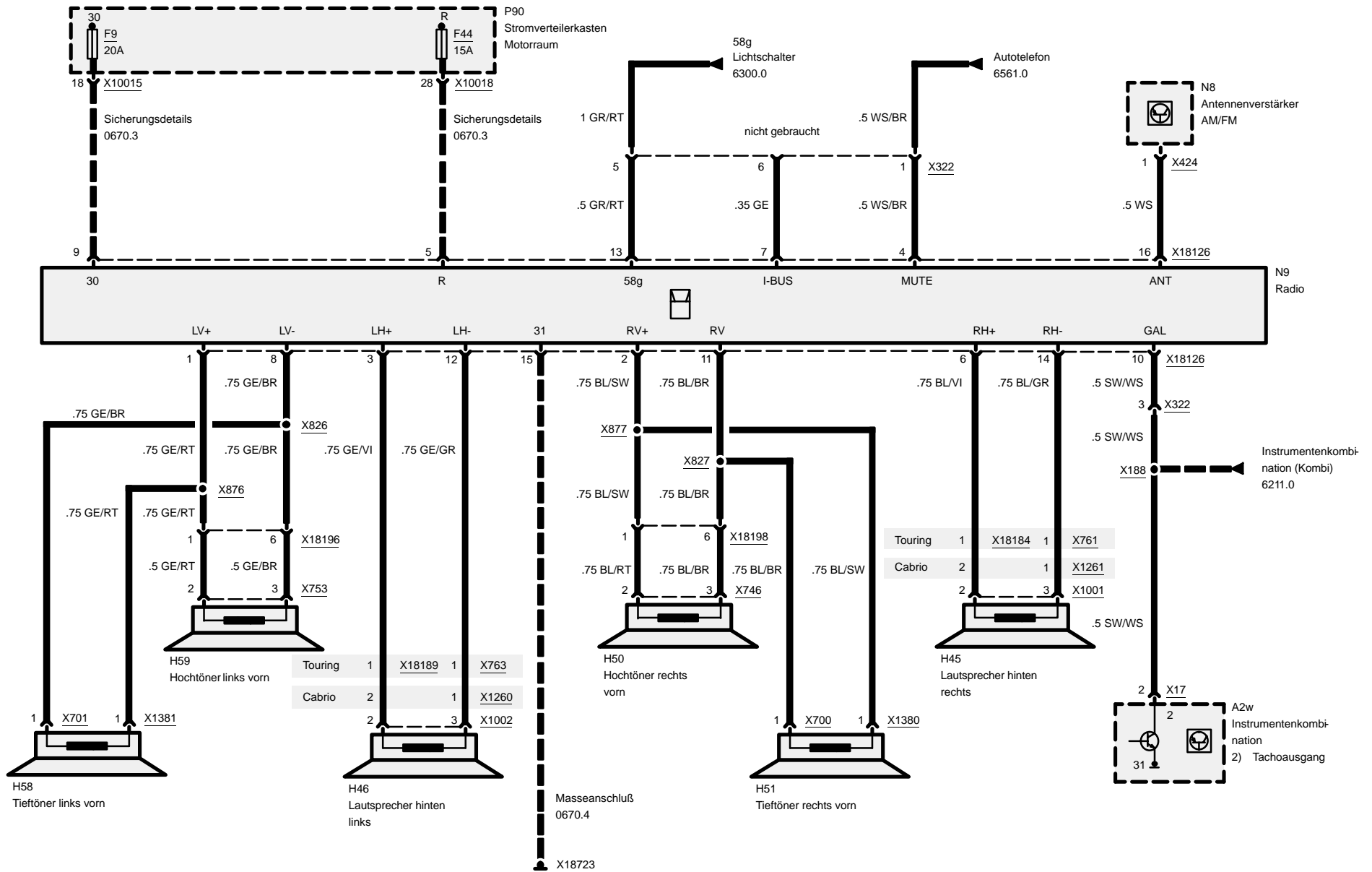
## Zusatzlüfter – Diesel





# 6510.0 Radio/Stereo

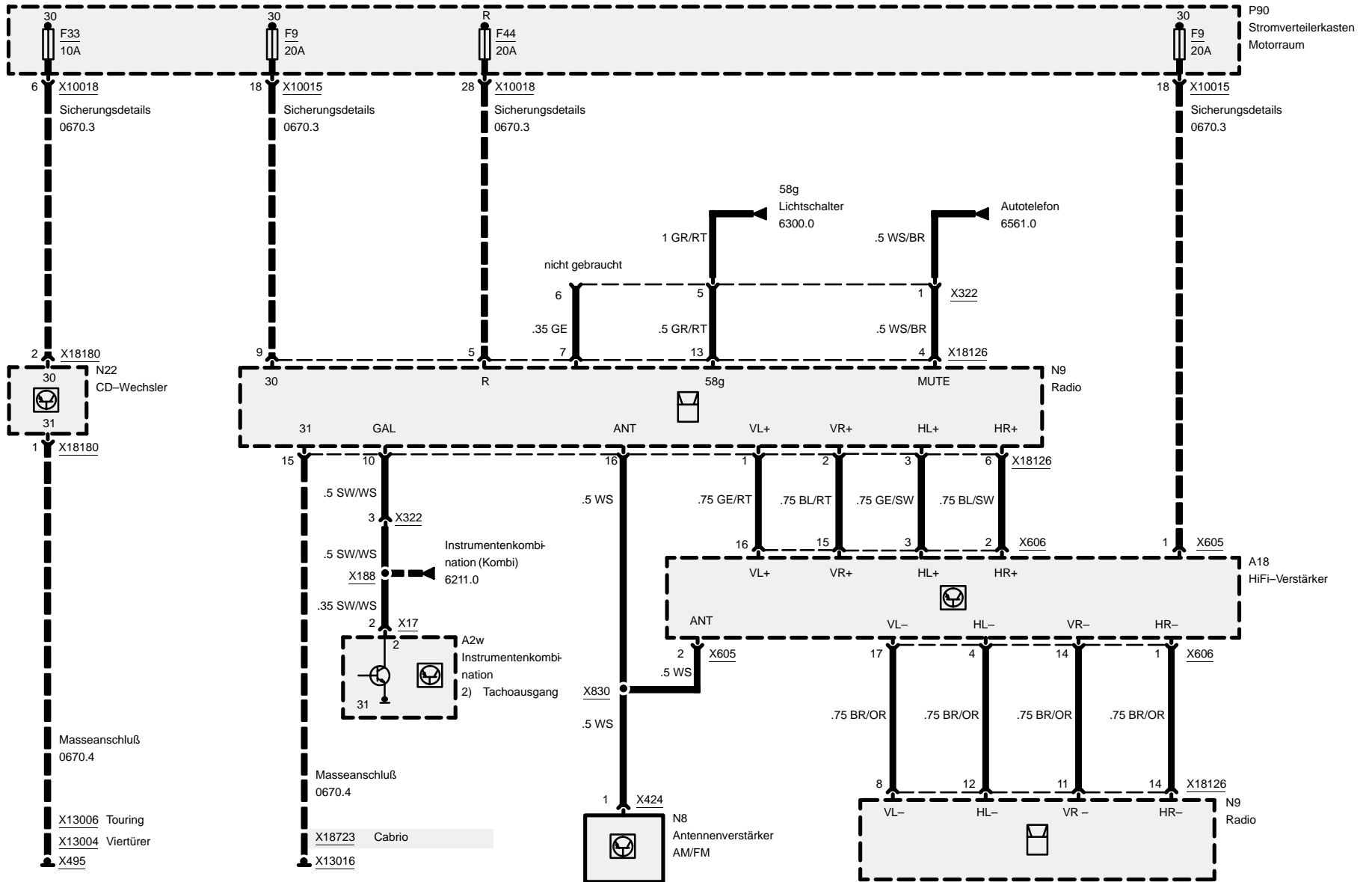
## Stereo, 6-Lautsprecher-System





# 6510.1 Radio/HiFi/Top Hifi

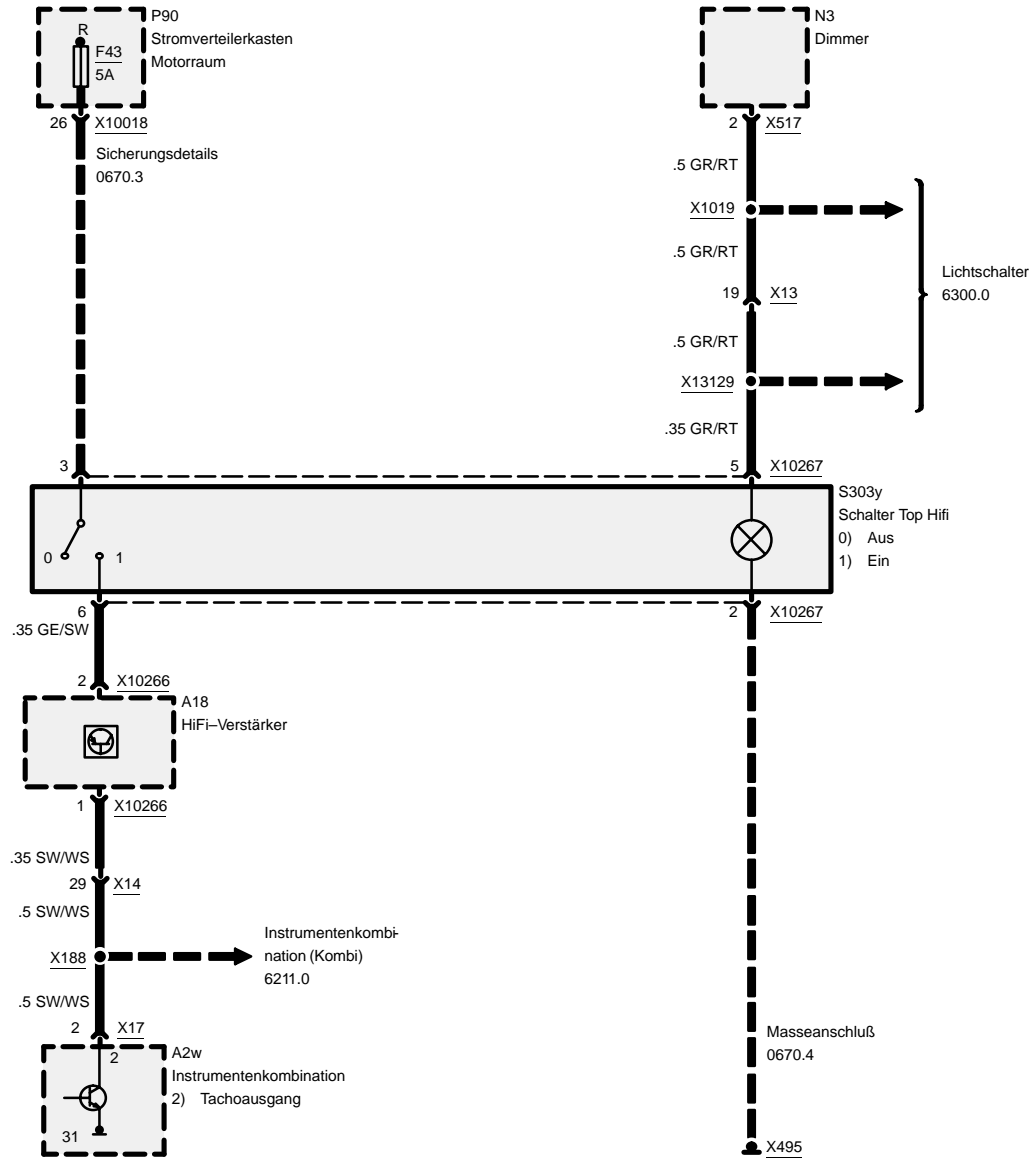
## HiFi, 10-Lautsprecher-System





# Radio/HiFi/Top Hifi

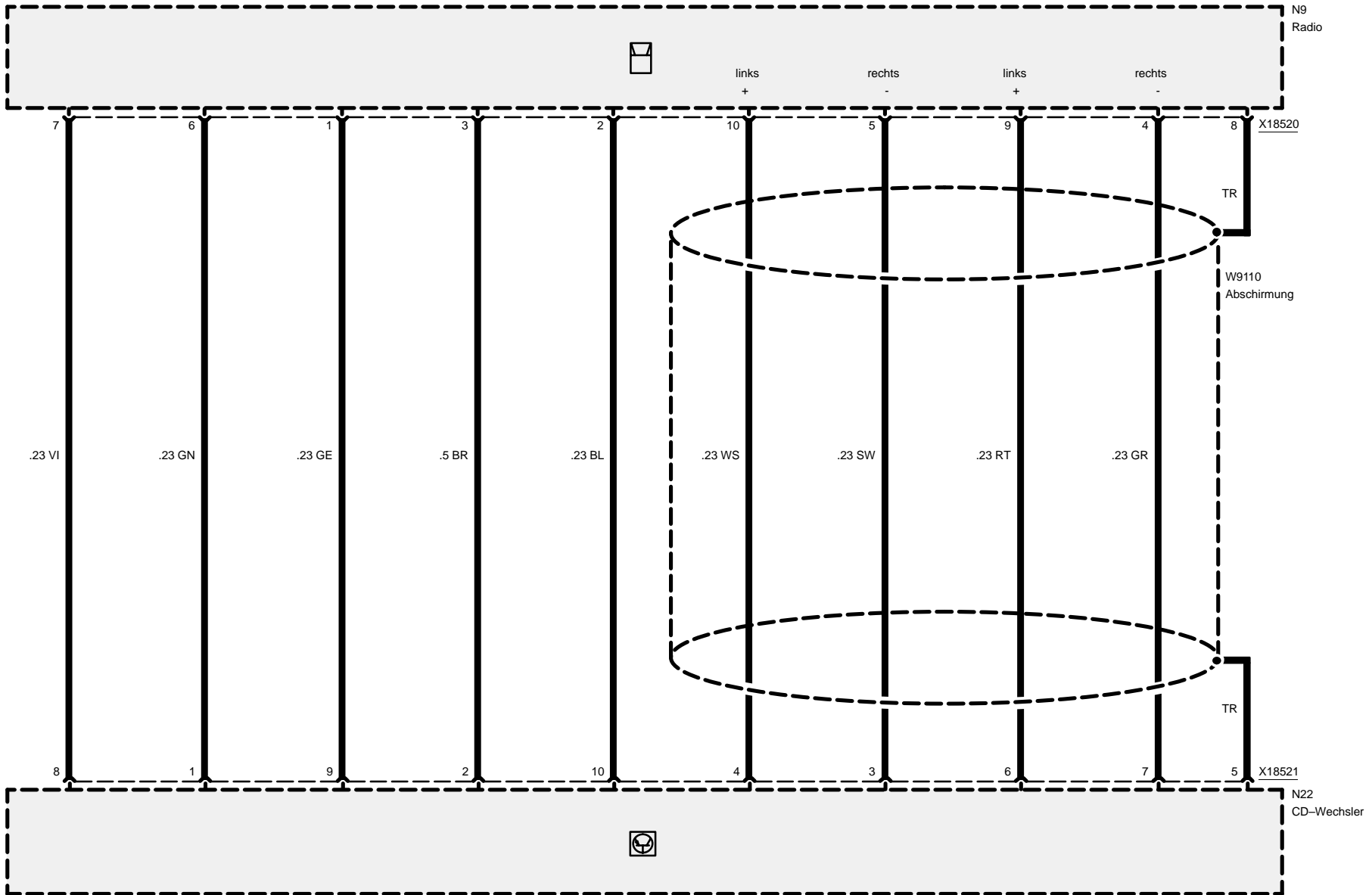
## HiFi, Harman Kardon





# Radio/HiFi/Top Hifi

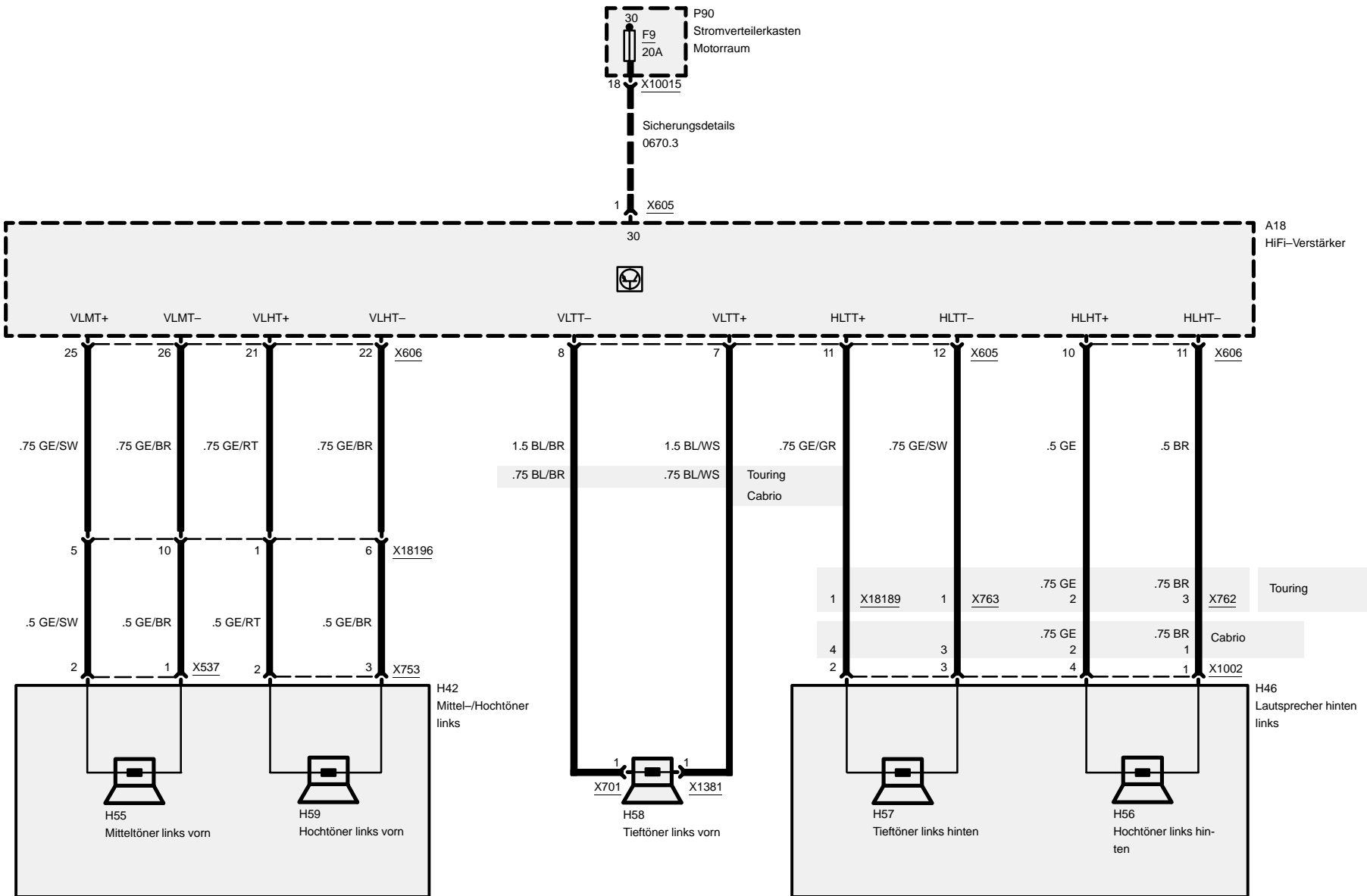
## HiFi, 10-Lautsprecher-System





# Radio/HiFi/Top HiFi

## HiFi, 10-Lautsprecher-System

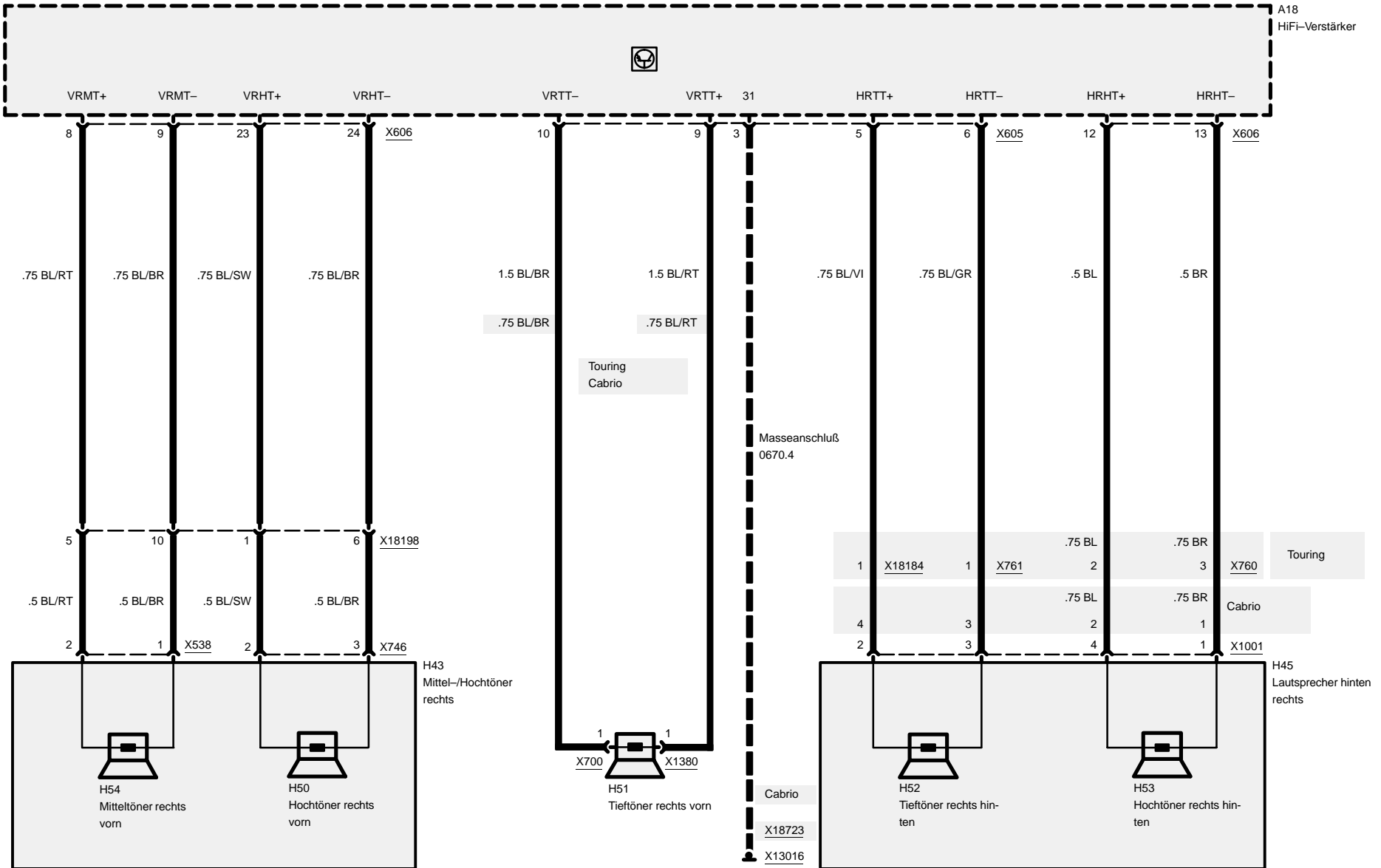






# Radio/HiFi/Top Hifi

## HiFi, 10-Lautsprecher-System

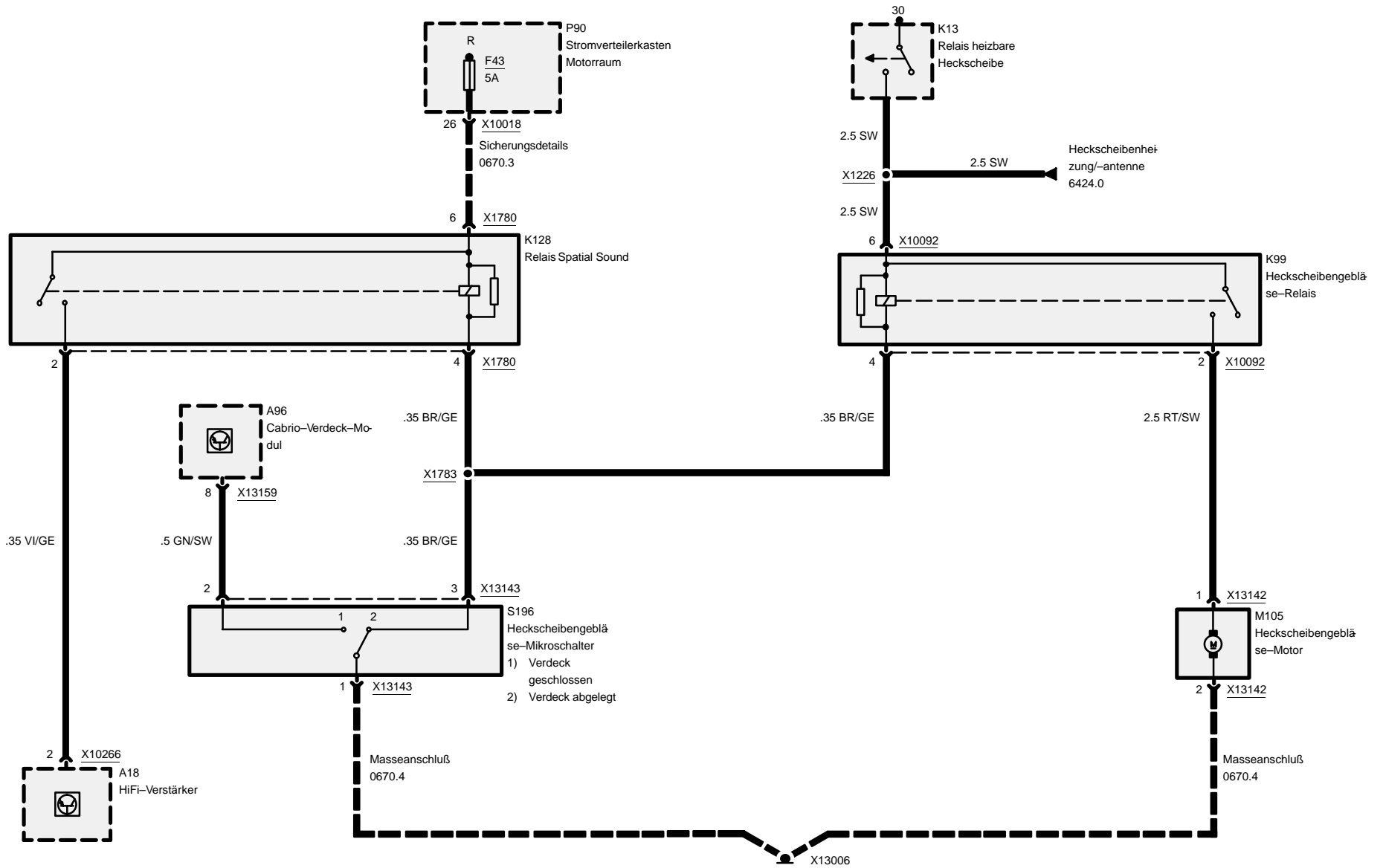




# Radio/HiFi/Top Hifi

## Top – Hifi

# Cabrio

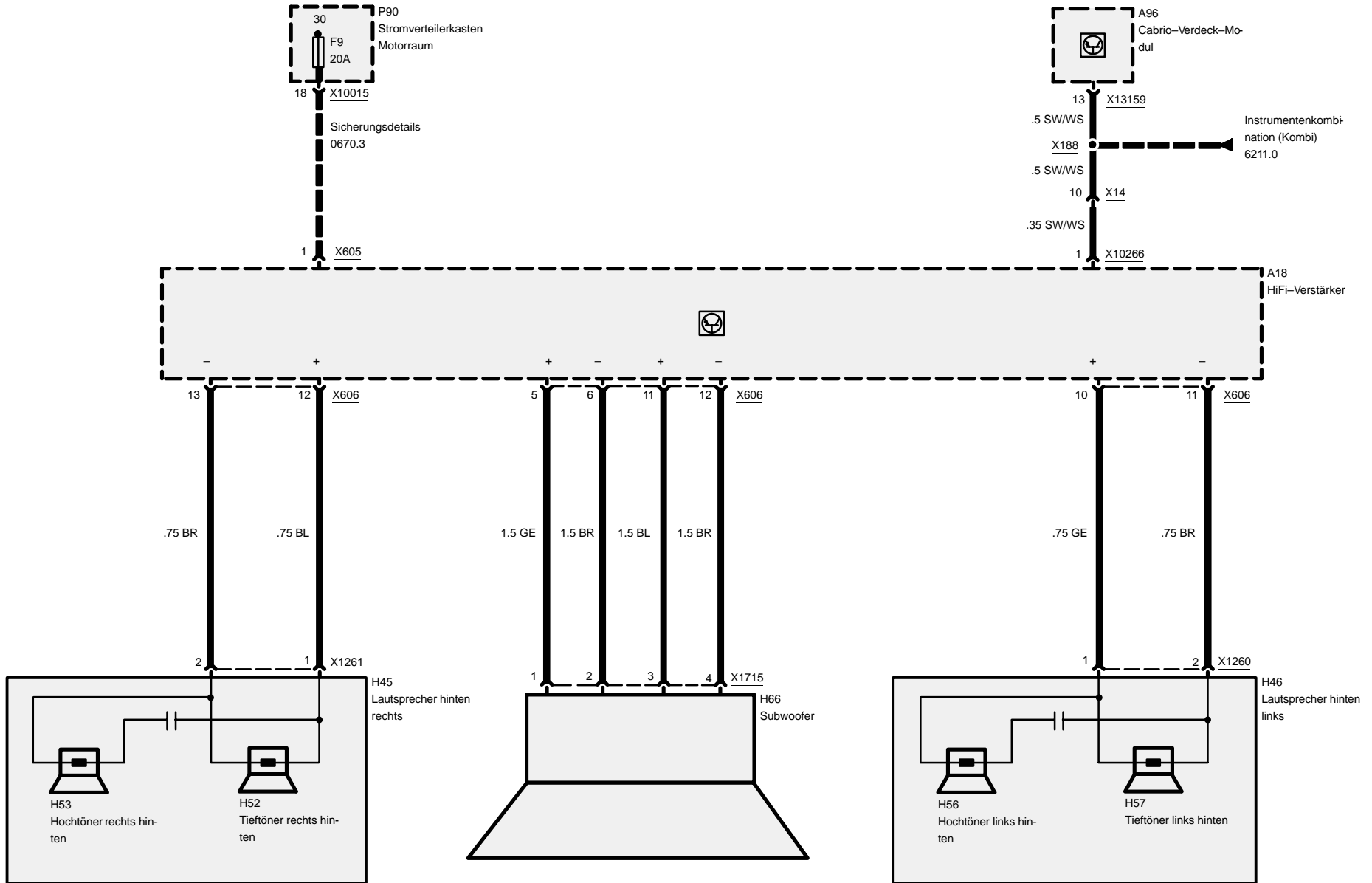




# Radio/HiFi/Top Hifi

## Top – Hifi

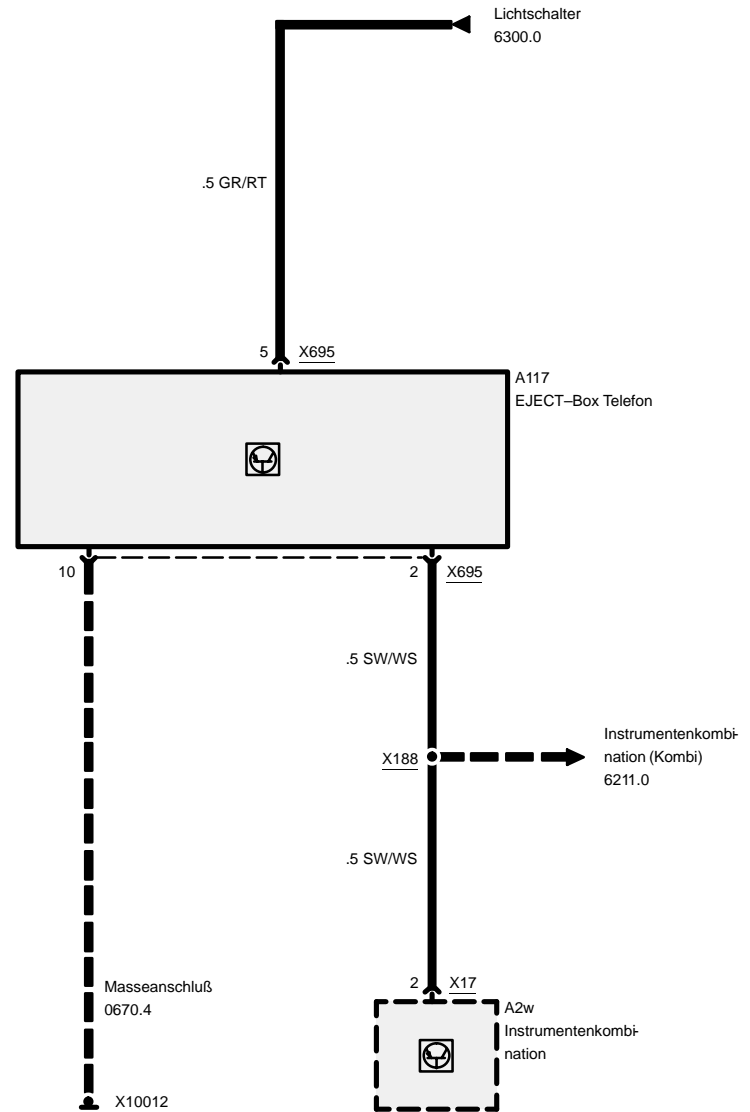
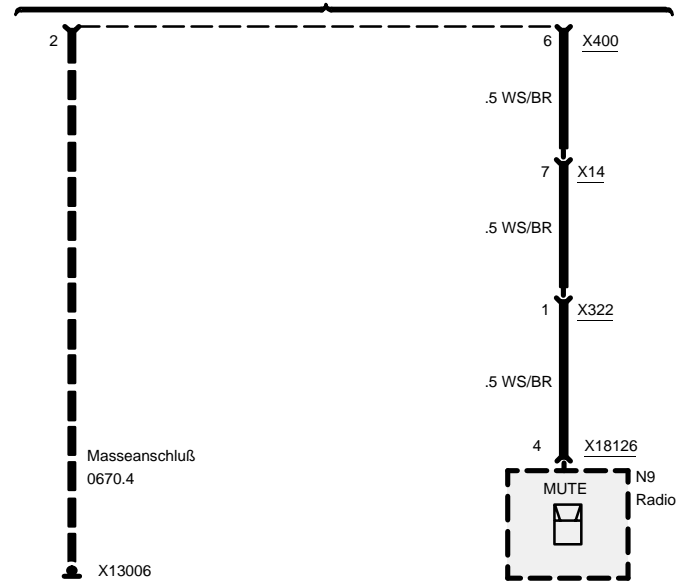
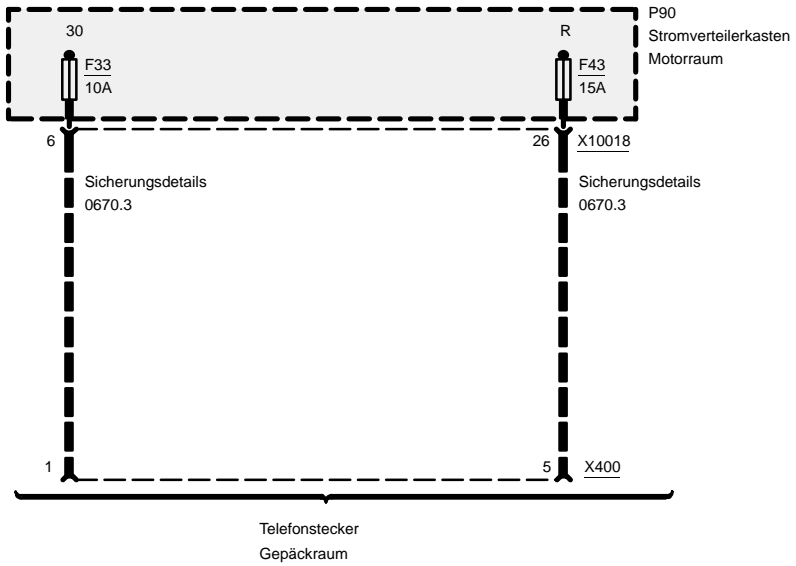
# Cabrio





# 6561.0 Autotelefon

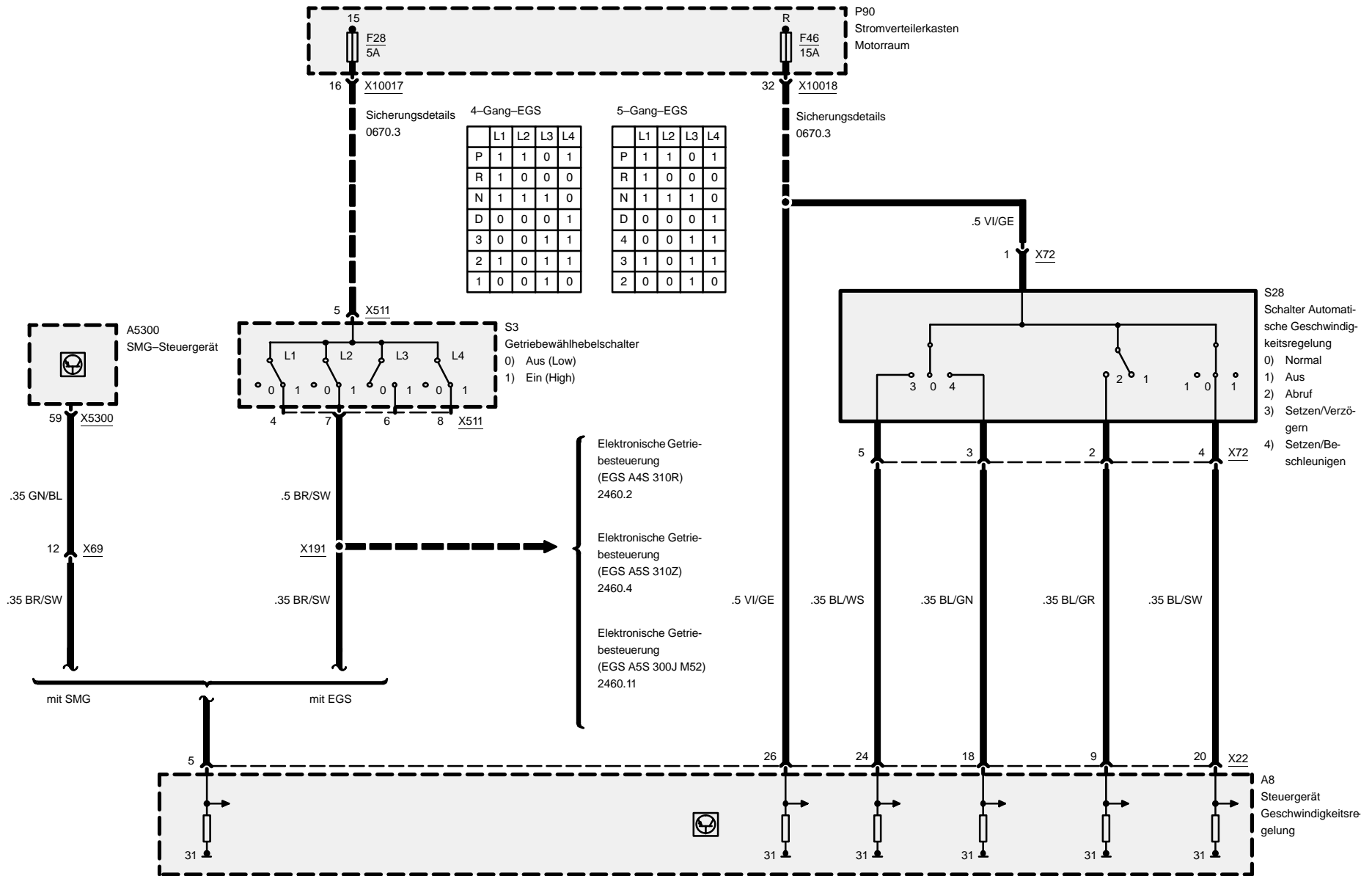
## Vorbereitung





# 6571.0 Automatische Geschwindigkeitsregelung

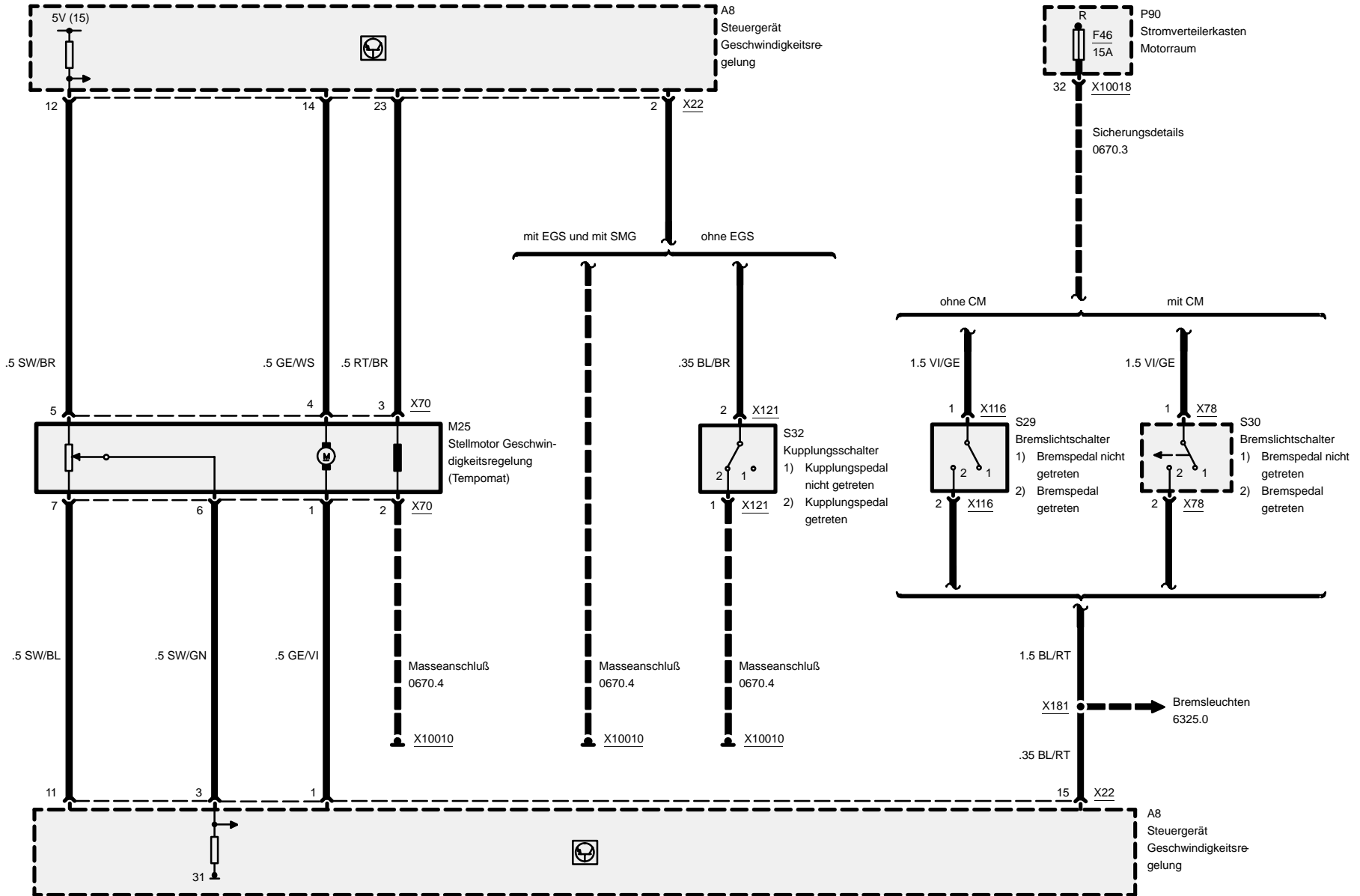
Benziner





# Automatische Geschwindigkeitsregelung

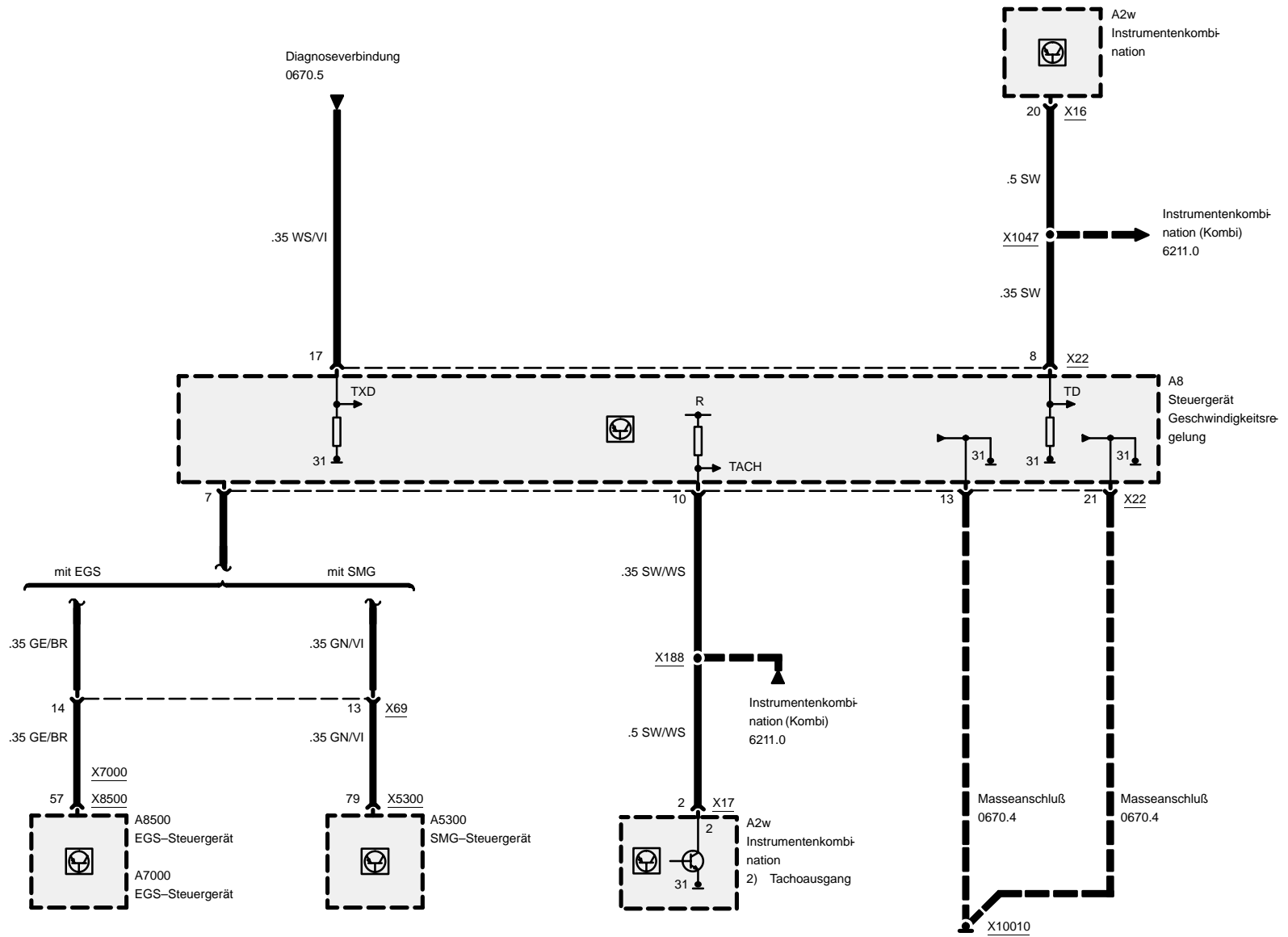
## Benziner





# Automatische Geschwindigkeitsregelung

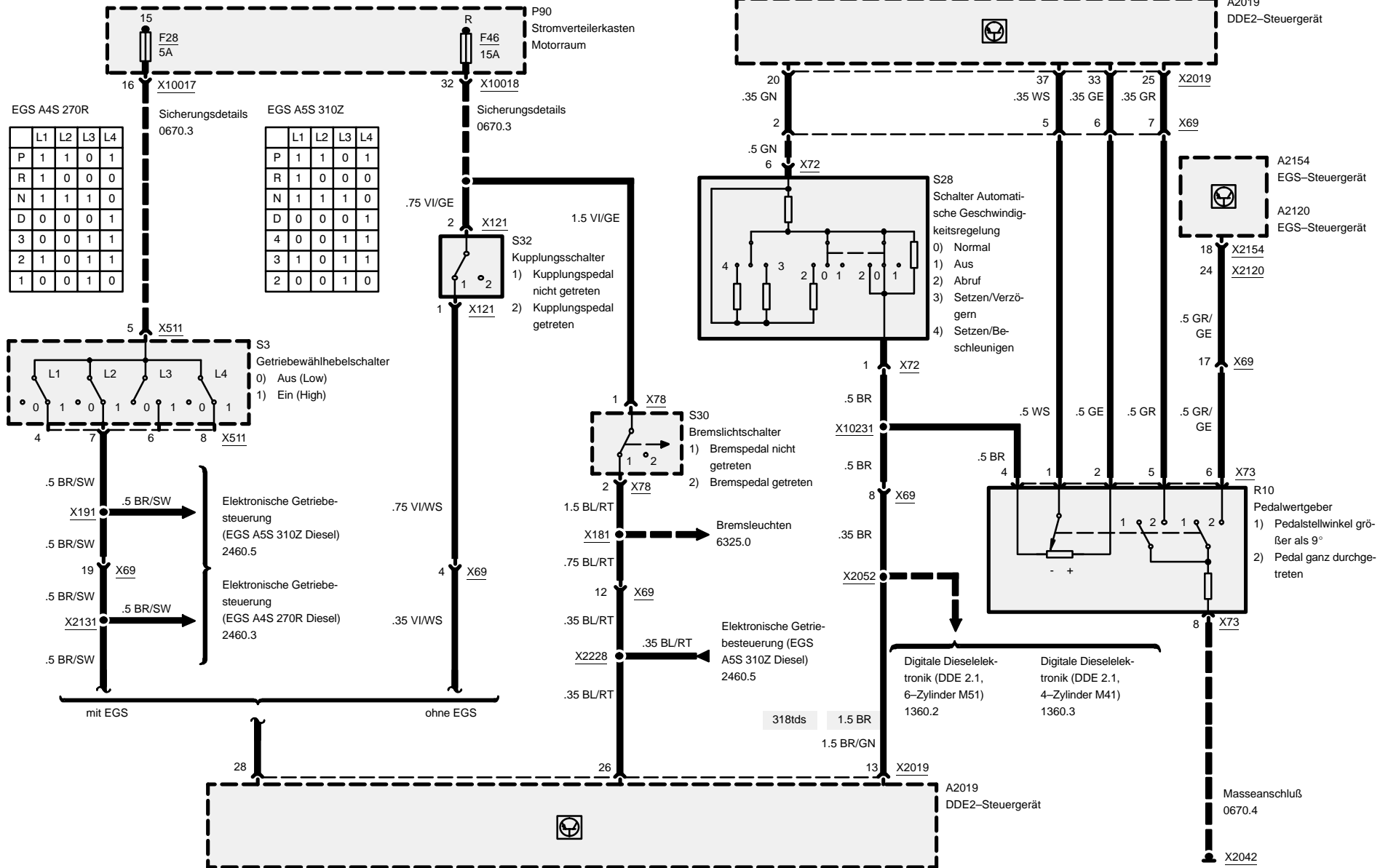
Benziner





# Automatische Geschwindigkeitsregelung

## Diesel

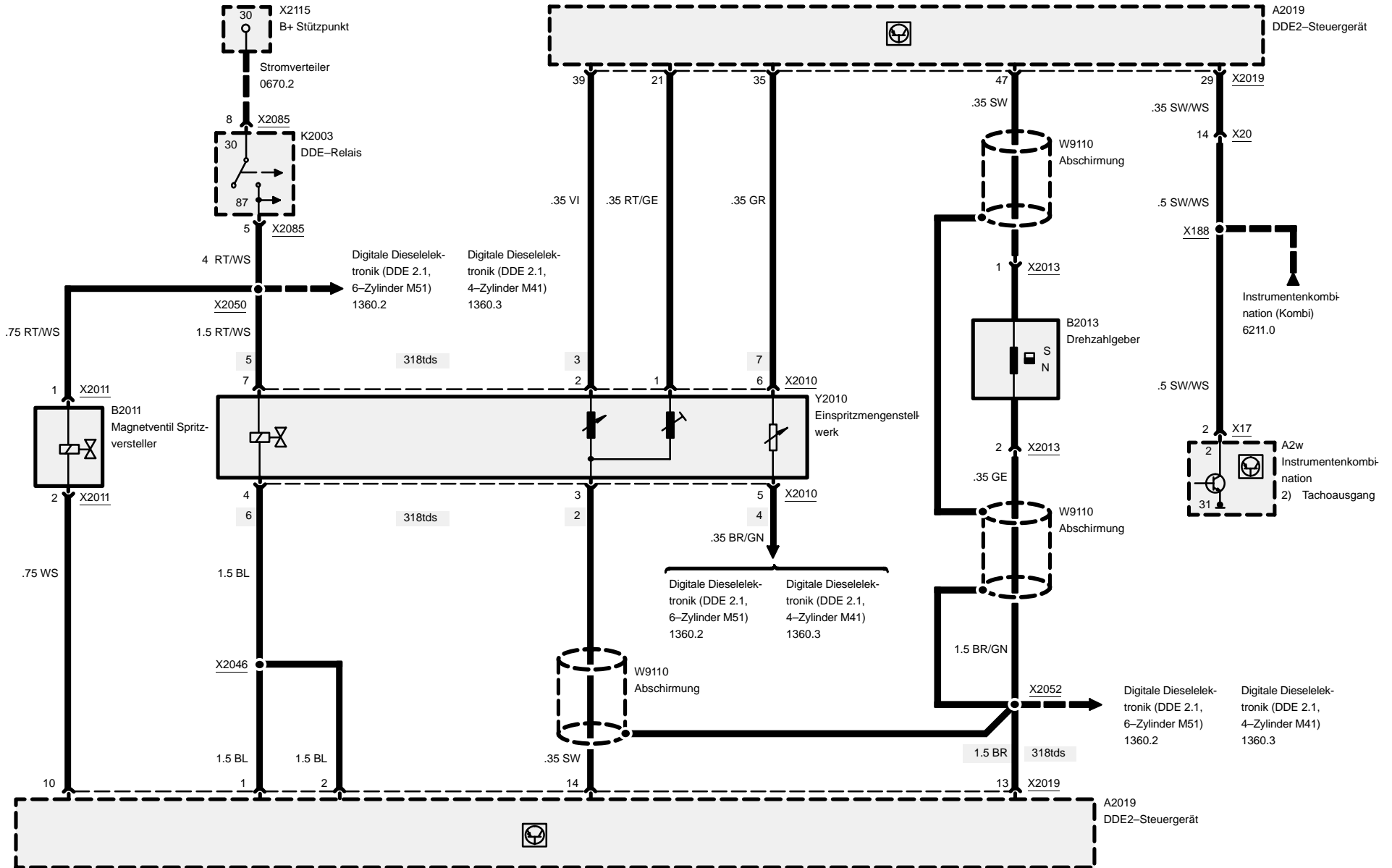






# Automatische Geschwindigkeitsregelung

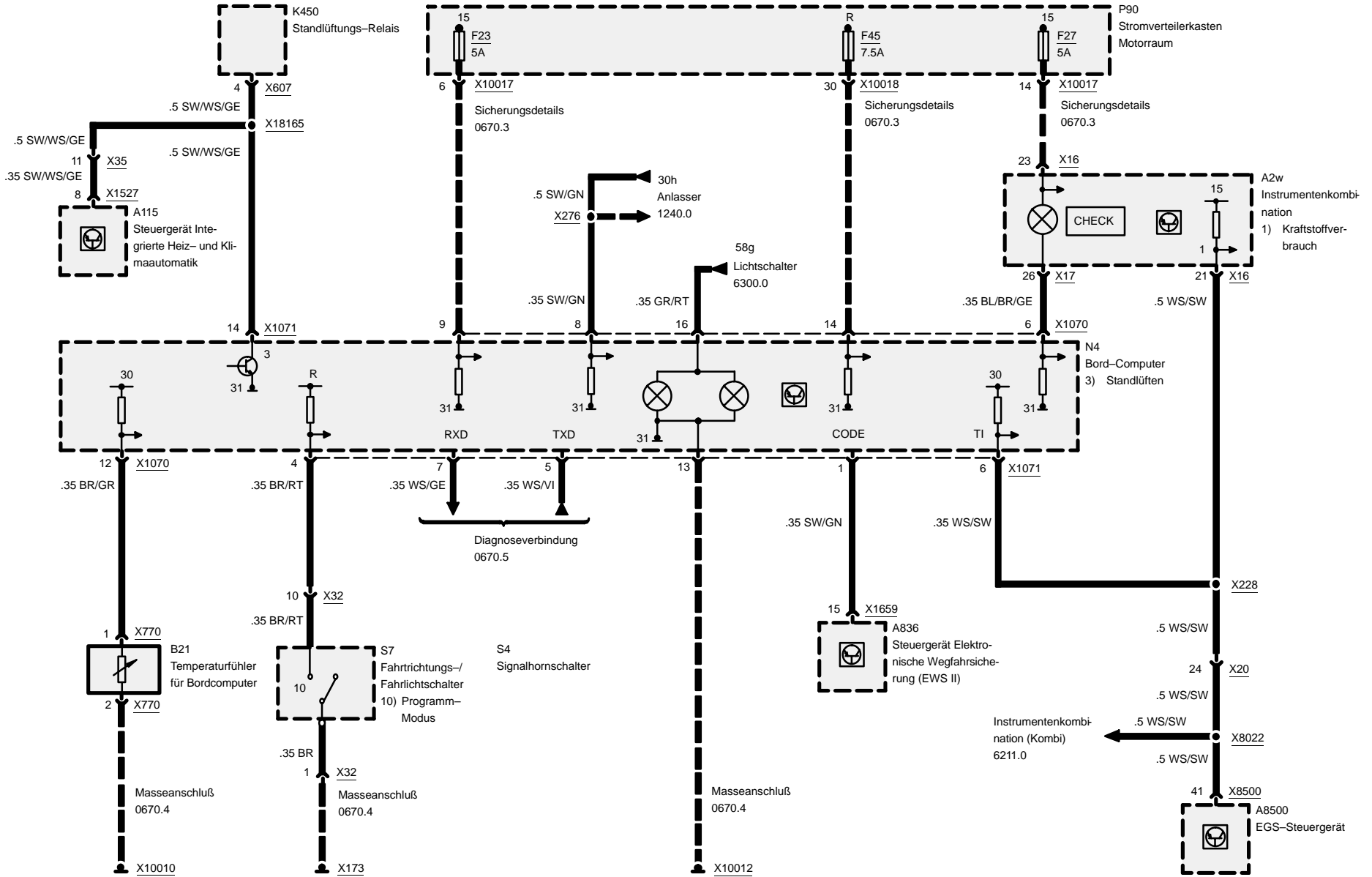
## Diesel





# 6581.2 Bordcomputer (BC V)

## Strom

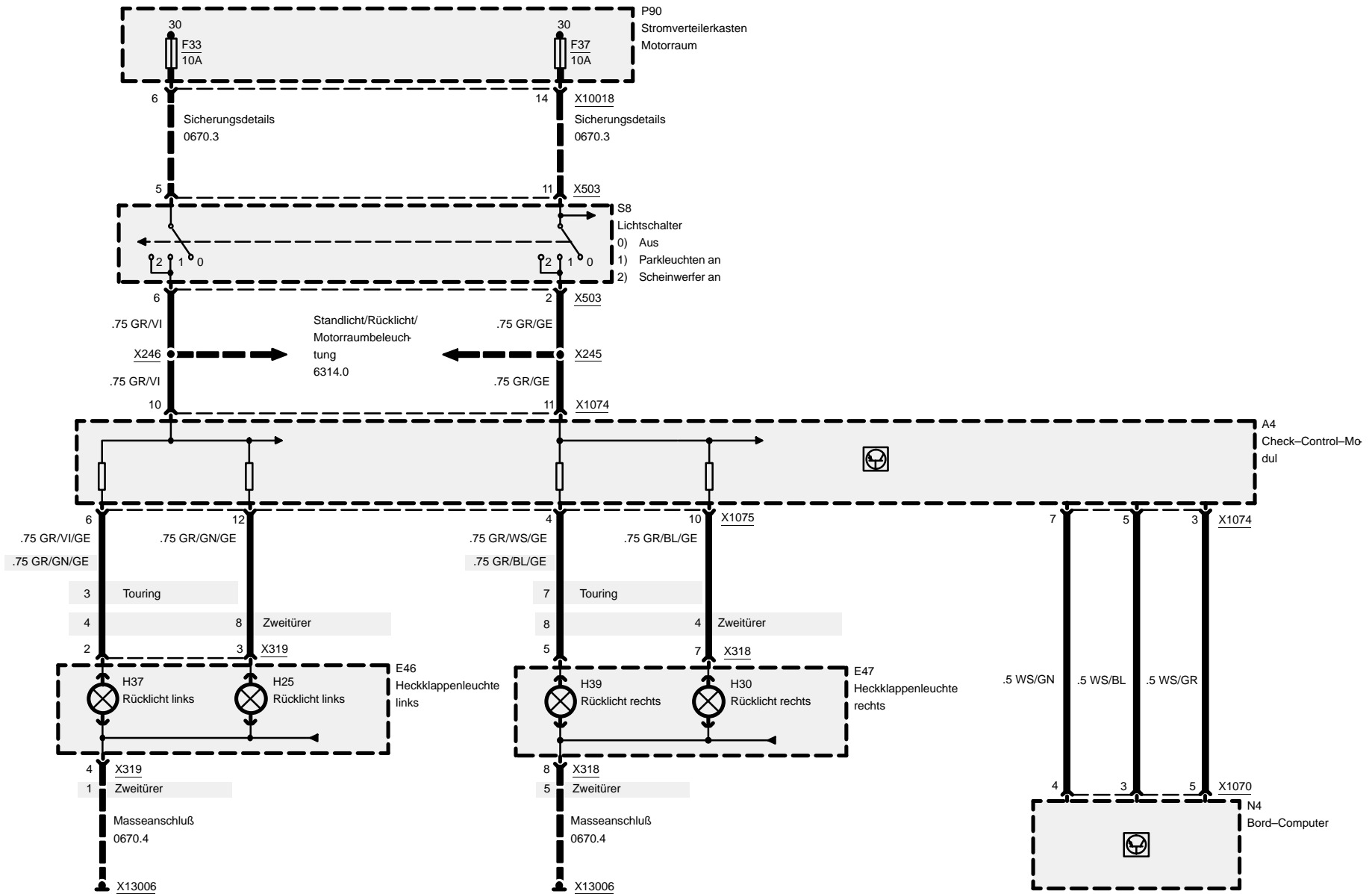






# Bordcomputer (BC V)

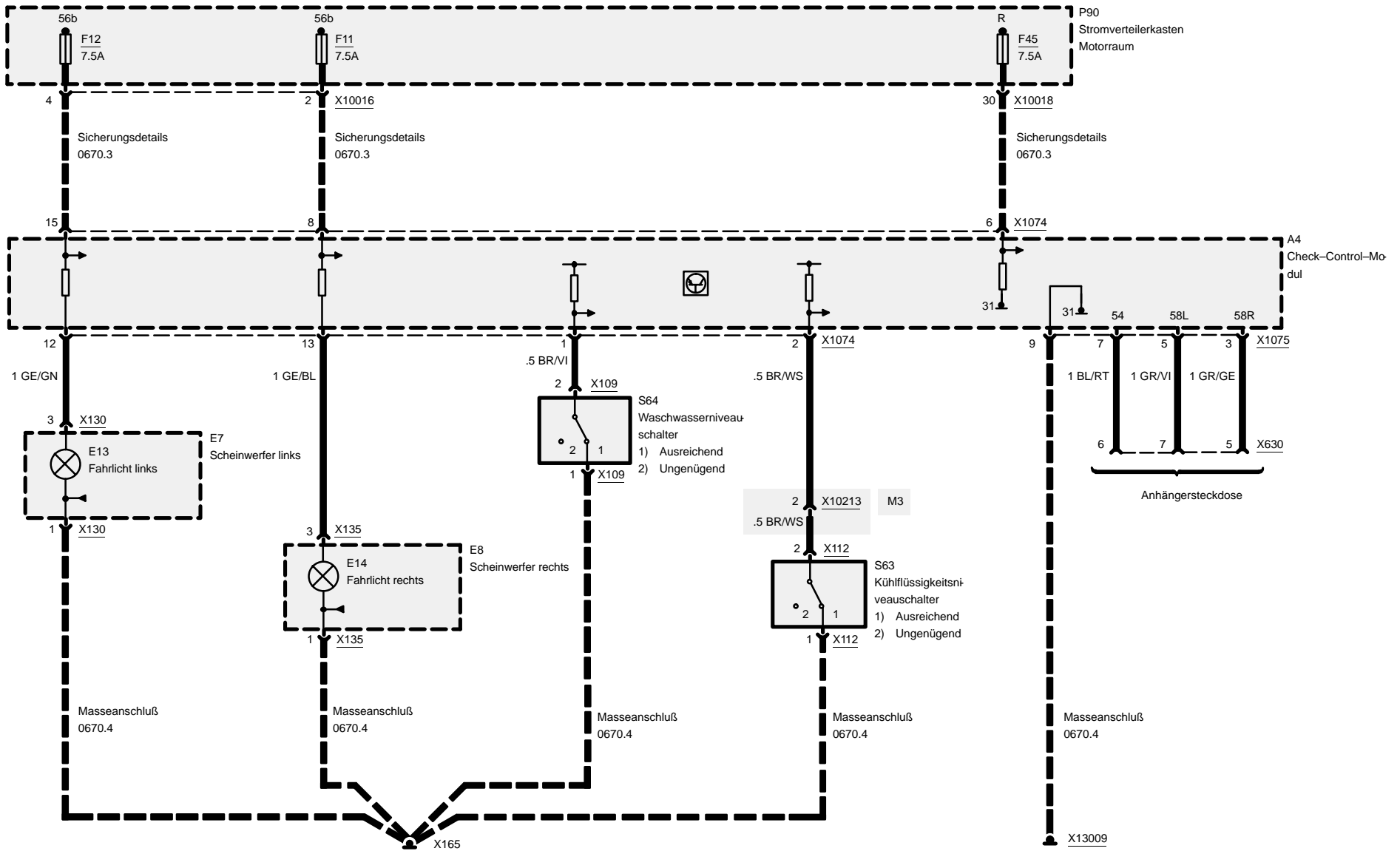
## Check-Control





# Bordcomputer (BC V)

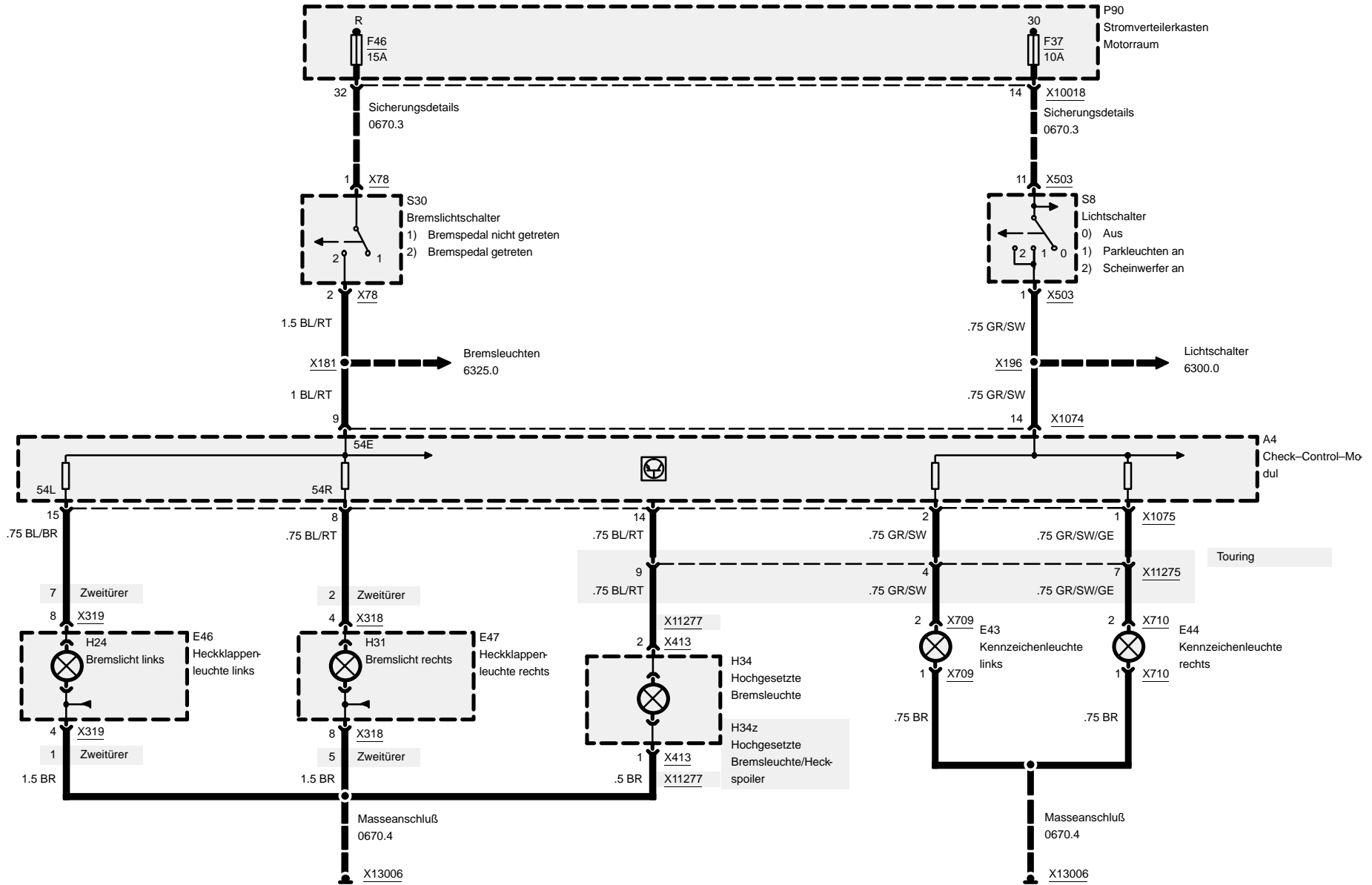
## Check-Control





# Bordcomputer (BC V)

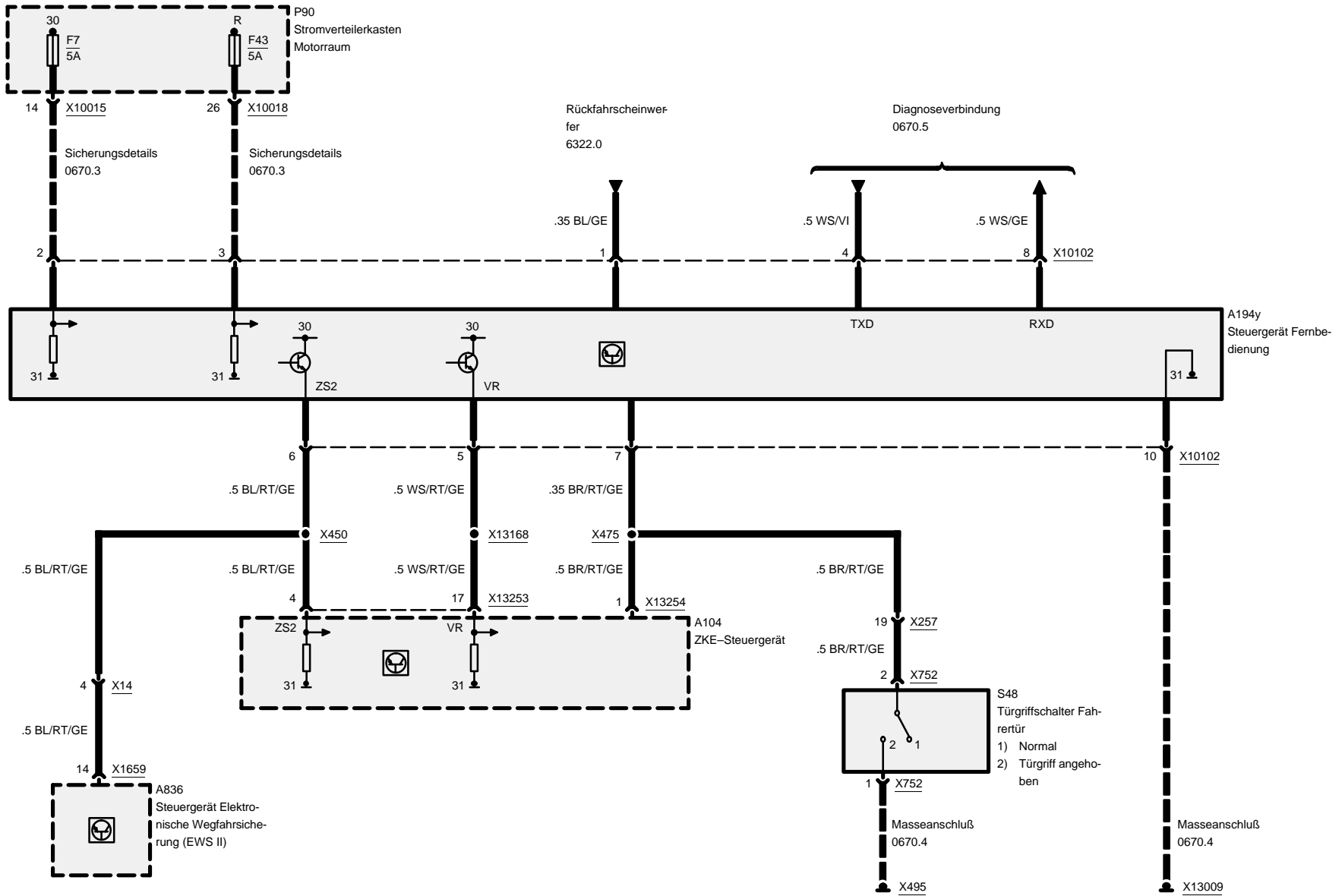
## Check-Control





# 6610.2 Fernbedienung ZV/DWA

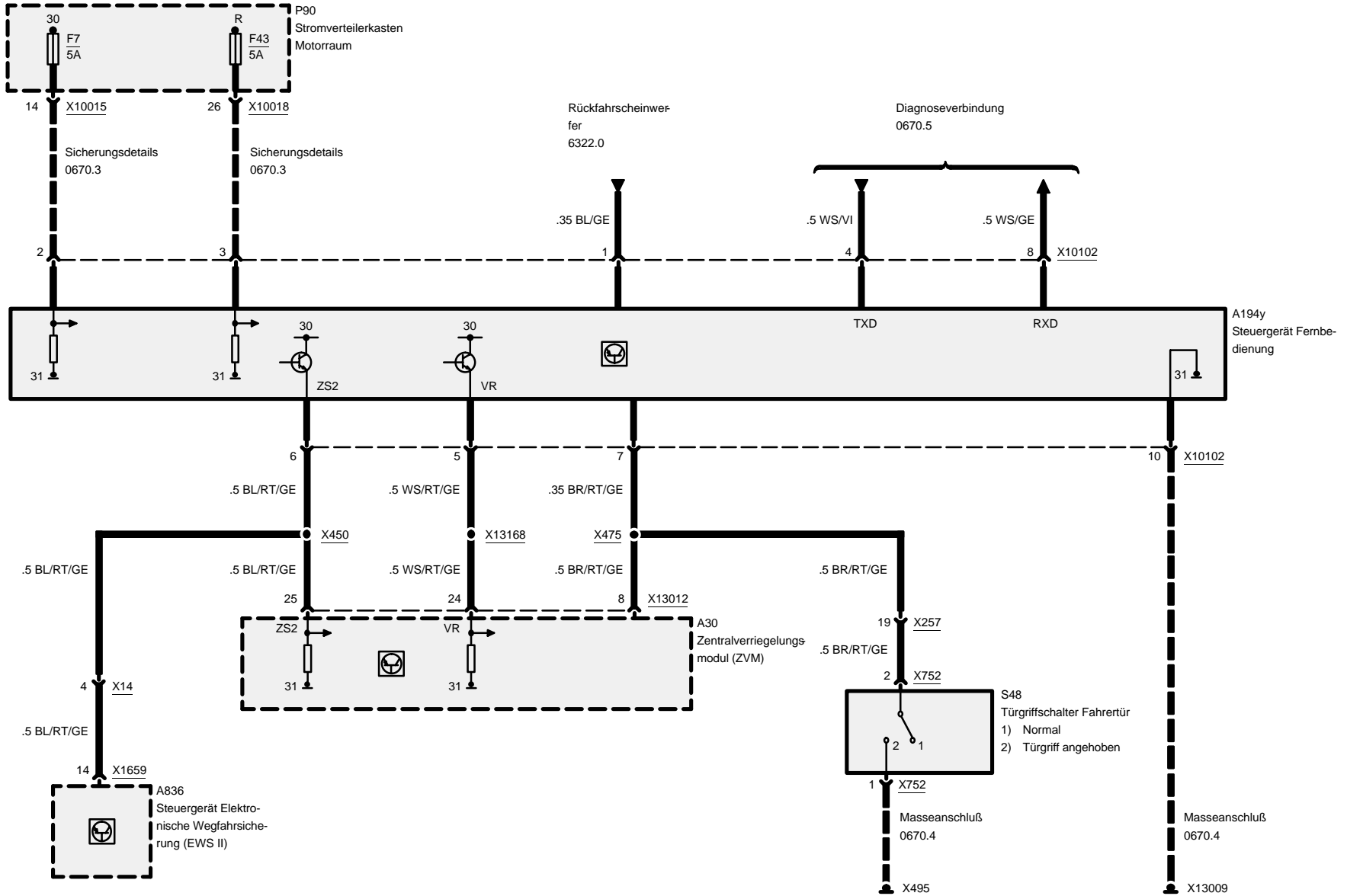
## ZKE





# Fernbedienung ZV/DWA

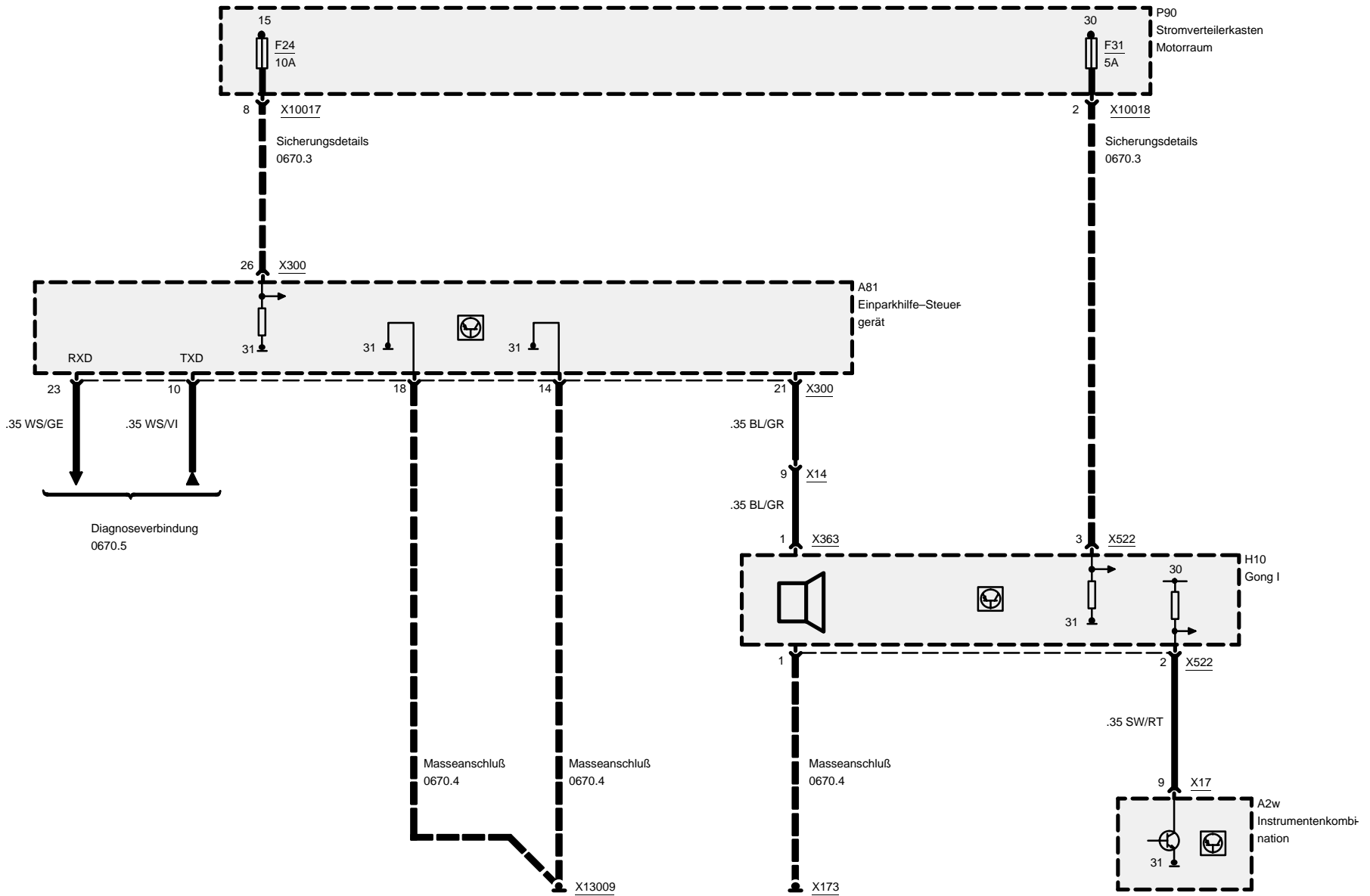
ZVM





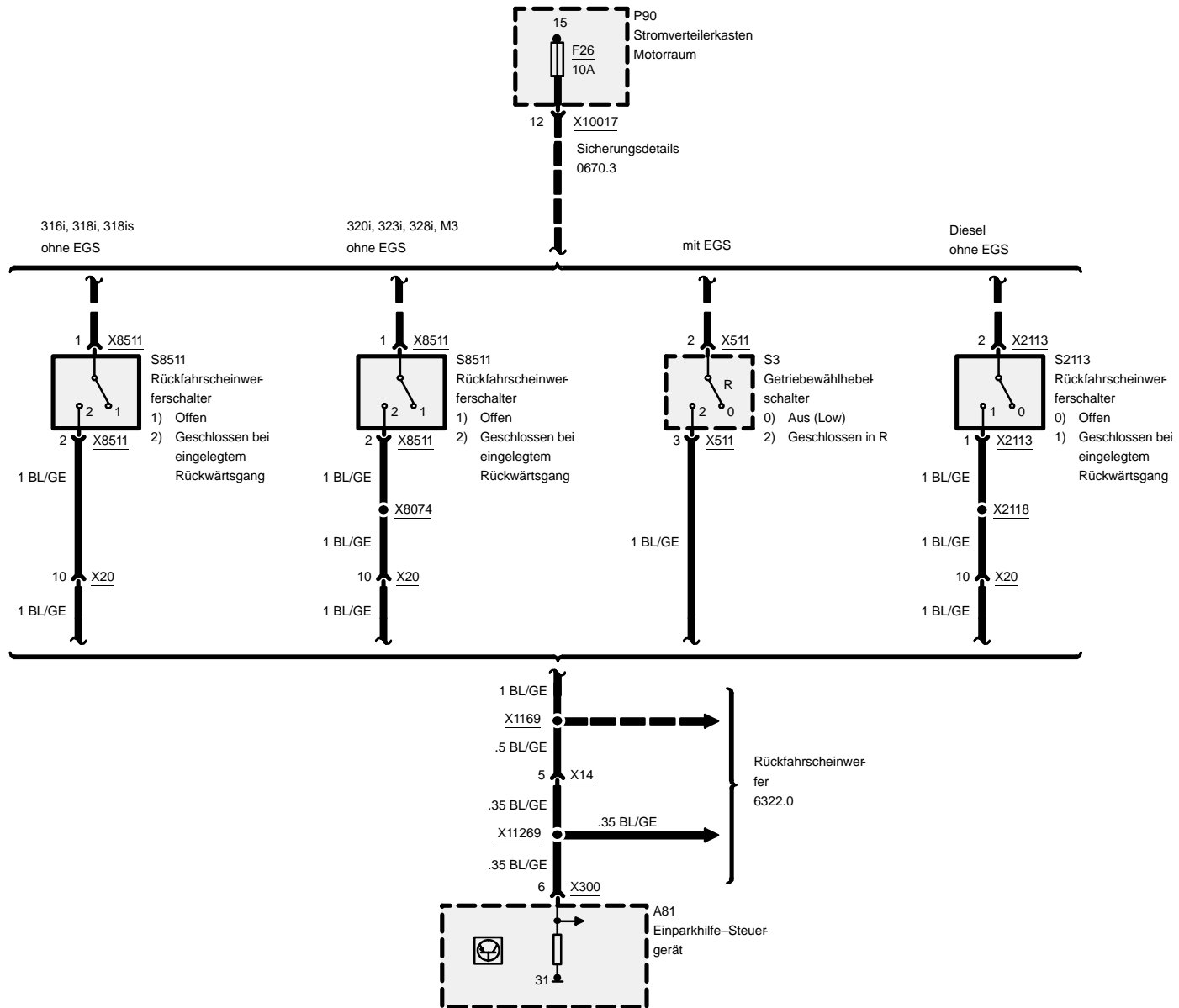


# 6621.0 Park-Distanz-Control (PDC)



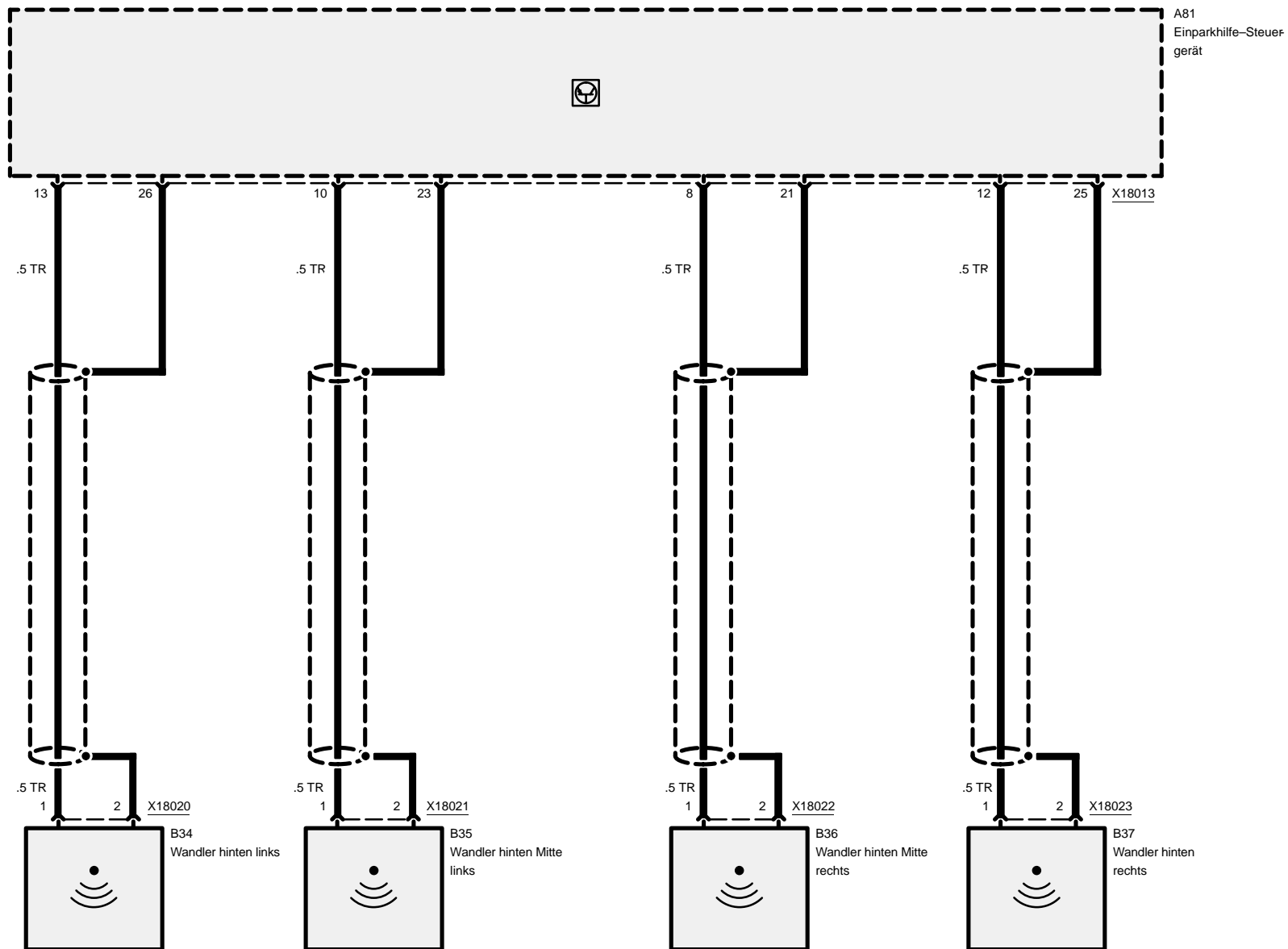


# Park-Distanz-Control (PDC)





# Park-Distanz-Control (PDC)





## 7000.0 Lageverzeichnis der Komponenten

Komp.	Beschreibung	Einbauort	7100.0	8500.0
A2w	Instrumentenkombination	Armaturenbrett links	28-3	
A4	Check-Control-Modul	unter dem Armaturenbrett links	03-3	
A5	Relaismodul	hinter dem Handschuhfach		
A7	ABS-Steuergerät	Armaturenbrett rechts hinter dem Handschuhfach	02-1	
A8	Steuergerät Geschwindigkeitsregelung	Armaturenbrett rechts hinter dem Handschuhfach	02-2	
A12	Airbag-Diagnose-Modul	unter dem Rücksitz	35-1	
A18	HiFi-Verstärker	im Gepäckraum links	00-3	
A18	HiFi-Verstärker	unter dem Rücksitz rechts (Cabrio)	04-2	
A18	HiFi-Verstärker	im Gepäckraum hinten links (Touring)	36-3	
A22z	Elektrochrom-Innenspiegel	Armaturenbrett rechts	29-3	
A30	Zentralverriegelungsmodul (ZVM)	Armaturenbrett rechts hinter dem Handschuhfach	02-1	
A32y	Temperaturregler	hinter dem Armaturenbrett		
A35	Bord-Display	Armaturenbrett Mitte Mittelkonsole		
A36	Wisch-Wasch-Intervallsteuergerät Heck	in der Heckklappe	38-1	
A51	Wisch-Wasch-Modul	unter dem Armaturenbrett rechts hinter dem Handschuhfach	02-2	
A52	ABS/ASC-Steuergerät	hinter dem Handschuhfach (Handschuhfach ausgebaut)	02-1	
A56	Schiebe-/Hebedach-Steuereinheit	unter der Klappe im Dachhimmel	03-1	
A64	Wisch-Wasch-Modul (Low II)	unter dem Armaturenbrett rechts hinter dem Handschuhfach	02-2	
A81	Einparkhilfe-Steuergerät	im Gepäckraum hinten links		
A96	Cabrio-Verdeck-Modul	in der linken C-Säule unten hinter der Seitenverkleidung	04-3	
A104	ZKE-Steuergerät	hinter dem Handschuhfach (Handschuhfach ausgebaut)	02-3	
A113	Sitzbelegungselektronik	unter dem rechten Vordersitz		



## Lageverzeichnis der Komponenten

Komp.	Beschreibung	Einbauort	7100.0	8500.0
A115 . . .	Steuergerät Integrierte Heiz- und Klimaautomatik . . . . .	hinten der Mittelkonsole . . . . .	01-2	
A117 . . .	EJECT-Box Telefon . . . . .	Mittelkonsole		
A133 . .	Elektronische Ganganzeige . . . . .	unter dem Armaturenbrett links (S50) . . . . .	40-2	
A135 . .	Ganganzeige Mittelkonsole . . . . .	Mittelkonsole		
A136 . .	Programmschalter . . . . .	Mittelkonsole		
A139 . .	Beschleunigungssensor quer . . . . .	im Gepäckraum links unter der Abdeckung für Längsträger innen links (S50) . . . . .	40-1	
A140 . .	Wählhebelpotentiometer . . . . .	unter der Mittelkonsole		
A141 . .	Ganganzeige Kombiinstrument . . . . .	an der Instrumentenkombination		
A194y .	Steuergerät Fernbedienung . . . . .	im Innenrückspiegel . . . . .	29-3	
A202 . .	ABS-Steuergerät . . . . .	Motorraum hinten links		
A835 . .	Sende-/Empfangsmodul (EWS II) . . . . .	Unterseite der Lenksäule . . . . .	03-2	
A836 . .	Steuergerät Elektronische Wegfahrsicherung (EWS II) . . . . .	unter dem Armaturenbrett rechts hinter dem Handschuhfach . . . . .	00-2	
A2019 .	DDE2-Steuergerät . . . . .	Motorraum hinten rechts . . . . .	00-1	
A2120 .	EGS-Steuergerät . . . . .	Motorraum hinten rechts . . . . .	00-1	
A2154 .	EGS-Steuergerät . . . . .	Motorraum hinten rechts . . . . .	00-1	
A5300 .	SMG-Steuergerät . . . . .	Motorraum hinten rechts		
A6000 .	DME-Steuergerät . . . . .	Motorraum hinten rechts . . . . .	00-1	
A7000 .	EGS-Steuergerät . . . . .	Motorraum hinten rechts . . . . .	00-1	
A8500 .	EGS-Steuergerät . . . . .	Motorraum hinten rechts . . . . .	00-1	
B1 . . . . .	ABS-Geber vorn rechts . . . . .	am rechten Vorderrad, über dem Bremssattel . . . . .	08-3	



## Lageverzeichnis der Komponenten

<b>Komp.</b>	<b>Beschreibung</b>	<b>Einbauort</b>	<b>7100.0</b>	<b>8500.0</b>
B2	ABS-Geber vorn links	am linken Vorderrad, über dem Bremssattel	08-3	
B3	ABS-Geber hinten rechts	am rechten Hinterrad, über dem Bremssattel		
B4	ABS-Geber hinten links	am linken Hinterrad, über dem Bremssattel		
B6	Tauchrohrgeber	unter der linken Seite des Rücksitzes	21-3	
B8y	Druckschalter	in Nähe des Scheinwerfers vorn rechts		
B9	Druckschalter Mitteldruck	in Nähe des Scheinwerfers vorn rechts		
B10	Reedkontakt Tacho	am Differentialgetriebe	08-1	
B11	Wärmetauscherfühler links	Mittelkonsole		
B12	Wärmetauscherfühler rechts	Mittelkonsole		
B13	Außentemperaturfühler	Motorraum hinten unter der Frischluftverkleidung rechts	15-2	
B14	Verdampferfühler	an der rechten Seite des linken Fußraumes am IHKA-Gehäuse links	28-1	
B16	Bremsbelagfühler vorn links	am linken Vorderrad, über dem Bremssattel	08-3	
B17	Bremsbelagfühler hinten rechts	hinter dem rechten Hinterrad		
B18	Bremsflüssigkeitsniveauschalter	Motorraum hinten links auf dem Bremsflüssigkeitsbehälter	18-3	
B21	Temperaturfühler für Bordcomputer	Fahrzeug vorn links	14-2	
B23	Thermosensor Katalysator links	unter der Fahrzeugmitte am Katalysator		
B24	Thermosensor Katalysator rechts	unter der Fahrzeugmitte am Katalysator		
B25y	Tauchrohrgeber II	am Tank oben		
B28	Neigungsüberwachung (DWA)	im Gepäckraum vorn rechts	37-1	
B34	Wandler hinten links	unter der hinteren Stoßstange links	43-2	
B35	Wandler hinten Mitte links	unter der hinteren Stoßstange Mitte links	43-2	
B36	Wandler hinten Mitte rechts	unter der hinteren Stoßstange Mitte rechts		



## Lageverzeichnis der Komponenten

Komp.	Beschreibung	Einbauort	7100.0	8500.0
B37	... Wandler hinten rechts	unter der hinteren Stoßstange rechts		
B49	... Beschleunigungssensor längs	im Gepäckraum links unter der Abdeckung am Querträger (S50)	40-1	
B78	... Aufprallsensor Fahrerseite	in der Sitzfläche Fahrersitz		
B79	... Aufprallsensor Beifahrerseite	in der Sitzfläche Beifahrersitz		
B414	.. AUC-Sensor	Motorraum vorn oben		
B2008	. Öldruckschalter	Motor links	43-3	
B2009	. Fernthermometergeber	Motorraum vorn (Diesel)		
B2011	. Magnetventil Spritzversteller	Motorraum links (Diesel)	43-1	
B2012	. Ladelufttemperaturgeber	Motor vorn (Diesel)	42-3	
B2013	. Drehzahlgeber	Motorraum links (Diesel)	14-3	
B2014	. Ladedruckfühler	Motorraum links (Diesel)	42-1	
B2015	. Kühlwassertemperaturfühler	Motorraum rechts (Diesel)		
B2017	. Umschaltventil für Abgasrückführung (AGR)	Motorraum hinten links (Diesel)	42-1	
B2232	. Doppeltemperaturgeber	Motorraum vorn (Diesel)	42-2	
B2244	. Abgasrückführungssteller	Motorraum hinten links (Diesel)		
B5238	. Temperaturfühler Getriebeöl	im Getriebe (M3)	39-2	
B6200	. Lambdasonde beheizt	unter der Fahrzeugmitte	15-3	
B6203	. Kurbelwellengeber	unter dem Fahrzeug vorn rechts hinter dem Kühler	10-3	
B6204	. Nockenwellengeber	Motor vorn links	11-1	
B6205	. Temperaturfühler Ansaugluft	Motor links	11-3	
B6207	. Heißfilmluftmassenmesser	Motor links		
B6209	. Hallgeber Nockenwelle	Motor vorn		



## Lageverzeichnis der Komponenten

Komp.	Beschreibung	Einbauort	7100.0	8500.0
B6217	Heißfilmluftmassenmesser	Motoroberteil vorn	15-1	
B6230	Ölniveau	Unterseite der Ölwanne		
B6231	Öldruckschalter	Motor links unter dem Luftsammler	12-1	
B6231	Öldruckschalter	Motor links beim Ölmeßstab (M3)		
B6231	Öldruckschalter	Motor vorn rechts unter dem Luftsammler (316i–318i) (318is)	17-1	
B6232	Fernthermometergeber	Motor vorn rechts unter dem Luftsammler		
B6233	Luftmengenmesser	Motor links		
B6236	Kühlwassertemperaturfühler	Motor vorn links		
B6238	Öltemperaturfühler	Motor links (M3)		
B6240	Klopfsensor	Motoroberteil vorn	12-2	
B6241	Klopfsensor 1 (Zyl. 1 und 2)	Motoroberteil vorn		
B6241z	Klopfsensor 1	Motoroberteil vorn		
B6242	Klopfsensor 2 (Zyl. 3 und 4)	Motoroberteil vorn		
B6243	Klopfsensor 3 (Zyl. 5 und 6)	Motoroberteil vorn (M3)		
B6254	Ölniveauschalter thermisch	im Motorraum		
B6256	Doppeltemperaturgeber	Motor vorn links	12-1	
B6277	VANOS–Geber 1 (Einlaß)	Motorraum vorn		
B6278	VANOS–Geber 2 (Auslaß)	Motorraum vorn		
B9508	Druckschalter	Motorraum vorn rechts in Nähe des Scheinwerfers vorn rechts	09-3	
B62001	Lambdasonde vor Katalysator	am Katalysator		
B62101	Lambdasonde I vor Katalysator	am Katalysator		
B62201	Lambdasonde II vor Katalysator	am Katalysator		





## Lageverzeichnis der Komponenten

Komp.	Beschreibung	Einbauort	7100.0	8500.0
C1	.... Kondensator .....	in der linken C-Säule oben		
C101	.. Wickelfeder .....	am Lenkrad .....	25-1	
C900	.. Sperrkreis .....	in der rechten C-Säule oben .....	33-2	
D100	.. Diagnosestecker .....	Motorraum hinten rechts .....	05-1	
E7	.... Scheinwerfer links .....	Motorraum vorn links		
E8	.... Scheinwerfer rechts .....	Motorraum vorn rechts		
E9	.... Heizbare Heckscheibe I .....	in der Heckscheibe .....	33-2	
E10	... Heizbare Heckscheibe/Antenne .....	in der Heckscheibe		
E11	.... Fernlicht links .....	in Nähe des Scheinwerfers vorn links		
E12	... Fernlicht rechts .....	in Nähe des Scheinwerfers vorn rechts		
E13	... Fahrlicht links .....	in Nähe des Scheinwerfers vorn links		
E14	... Fahrlicht rechts .....	in Nähe des Scheinwerfers vorn rechts		
E15	... Standlicht links .....	Fahrzeug vorn		
E19	... Standlicht rechts .....	Fahrzeug vorn		
E25	... Ascherbeleuchtung vorn .....	Mittelkonsole .....	31-2	
E26	... Nebelscheinwerfer links .....	unter der Stoßstange vorn links .....	08-2	
E27	... Nebelscheinwerfer rechts .....	unter der Stoßstange vorn rechts .....	08-2	
E28	... Zigarettenanzünder vorn .....	Mittelkonsole		
E28y	.. Ascherbeleuchtung hinten .....	Mittelkonsole .....	31-2	
E29	... Zigarettenanzünderbeleuchtung vorn .....	Mittelkonsole		
E32	... Gepäckraumleuchte .....	im Gepäckraum		
E34	... Innen-/Leseleuchte vorn .....	unter der Klappe im Dachhimmel .....	03-1	



## Lageverzeichnis der Komponenten

<b>Komp.</b>	<b>Beschreibung</b>	<b>Einbauort</b>	<b>7100.0</b>	<b>8500.0</b>
E35 ...	Make-up-Spiegel-Beleuchtung Fahrerseite	im Dachhimmel über der Frontscheibe		
E36 ...	Make-up-Spiegel-Beleuchtung Beifahrerseite	im Dachhimmel über der Frontscheibe		
E39 ...	Fond-Innenleuchte links	in der linken C-Säule oben	33-1	
E40 ...	Fond-Innenleuchte rechts	in der rechten C-Säule oben	33-2	
E42y ..	Handschuhfachleuchte/-schalter	Handschuhfach links	26-1	
E43 ...	Kennzeichenleuchte links	Unterseite der Heckklappe, in Nähe des Nummernschildes	09-1	
E44 ...	Kennzeichenleuchte rechts	Unterseite der Heckklappe, in Nähe des Nummernschildes	09-1	
E45y ..	Cassettenboxbeleuchtung	Armaturenbrett Mitte		
E46 ...	Heckklappenleuchte links	im Gepäckraum hinten links		
E47 ...	Heckklappenleuchte rechts	im Gepäckraum hinten rechts	04-1	
E48 ...	Türschloßheizung	linke Vordertür		
E51 ...	Heizbare Spritzdüse links	Unterseite der Motorhaube		
E52 ...	Heizbare Spritzdüse rechts	Unterseite der Motorhaube		
E56 ...	Fahrersitzlehnenheizung	in der linken Rückenlehne	24-3	
E57 ...	Fahrersitzheizung	linker Vordersitz	24-3	
E58 ...	Beifahrersitzheizung	Unterseite des rechten Vordersitzes		
E59 ...	Beifahrersitzlehnenheizung	in der rechten Rückenlehne oben		
E61 ...	Fußraumleuchte vorn links	linker Fußraum		
E62 ...	Fußraumleuchte vorn rechts	rechter Fußraum		
E82 ...	Ganganzeige-Beleuchtung	Mittelkonsole		
E96 ...	Schalthebelbeleuchtung	Mittelkonsole		



## Lageverzeichnis der Komponenten

Komp.	Beschreibung	Einbauort	7100.0	8500.0
E99	... Hardtopaufnahme links	im Verdeckkasten		
E100y	... Hardtopaufnahme rechts	im Verdeckkasten		
E101	.. Gepäckraumleuchte links	im Gepäckraum hinten links (Cabrio)		
E102	.. Gepäckraumleuchte rechts	im Gepäckraum hinten rechts (Cabrio)		
E104	.. Drosselklappenheizung	Motorraum links		
E416	.. Leseleuchte hinten links	in der linken C-Säule oben		
E417	.. Leseleuchte hinten rechts	in der rechten C-Säule oben		
E2000	.. Kraftstoffheizung	Motorraum links (Diesel)	42-1	
F97	.... Sollsammelstelle	Batterie		
G1	.... Batterie	Motorraum vorn rechts		
G1	.... batterie	im Gepäckraum hinten rechts		
G5	.... Gasgenerator Airbag Fahrerseite	hinter dem Lenkrad	25-1	
G6	.... Gasgenerator Airbag Beifahrerseite	Armaturenbrett rechts		
G12	... Pyrotechnischer Gurtstraffer Fahrerseite	Fahrersitz, rechts		
G13	... Pyrotechnischer Gurtstraffer Beifahrerseite	Beifahrersitz, links		
G14	... Gasgenerator Seitenairbag links	in der Fahrtür		
G15	... Gasgenerator Seitenairbag rechts	in der Beifahrtür		
G2023	.. Generator	Motorraum links unten	43-3	
G6430	.. B+ Fremdstartstützpunkt	Motorraum hinten rechts hinter dem rechten Federbeindom	05-1	
G6509	.. Generator	Motorraum vorn links	05-2	
H1	.... Signalhorn (DWA)	Motorraum vorn		
H2	.... Signalhorn links	Motorraum vorn		



## Lageverzeichnis der Komponenten

<b>Komp.</b>	<b>Beschreibung</b>	<b>Einbauort</b>	<b>7100.0</b>	<b>8500.0</b>
H3	.... Signalhorn rechts .....	Motorraum vorn		
H4	.... Blinker vorn rechts .....	Fahrzeug vorn		
H5	.... Blinker hinten rechts .....	Heckabschluß rechts		
H6	.... Blinker hinten links .....	Heckabschluß links		
H7	.... Blinker vorn links .....	Fahrzeug vorn		
H8	.... Zusatzblinker vorn rechts .....	Fahrzeug vorn		
H9	.... Zusatzblinker vorn links .....	Fahrzeug vorn		
H10	... Gong I .....	unter dem Armaturenbrett links		
H24	... Bremslicht links .....	Heckabschluß links		
H25	... Rücklicht links .....	Heckabschluß links		
H26	... Nebelschlußleuchte links .....	Heckklappenleuchte links		
H27	... Rückfahrscheinwerfer links .....	Heckklappenleuchte links		
H28	... Rückfahrscheinwerfer rechts .....	Heckklappenleuchte rechts		
H30	... Rücklicht rechts .....	Heckklappenleuchte rechts		
H31	... Bremslicht rechts .....	Heckklappenleuchte rechts		
H34	... Hochgesetzte Bremsleuchte .....	Hutablage hinten		
H34z	.. Hochgesetzte Bremsleuchte/Heckspoiler ...	im Heckspoiler		
H37	... Rücklicht links .....	Heckabschluß links		
H39	... Rücklicht rechts .....	Heckklappenleuchte rechts		
H40	... Einparkhilfe-Lautsprecher .....	Hutablage hinten rechts		
H41	... Lautsprecher links .....	in der linken A-Säule unten		
H42	... Mittel-/Hochtöner links .....	in der linken Vordertür oben		



# Lageverzeichnis der Komponenten

Komp.	Beschreibung	Einbauort	7100.0	8500.0
H43	... Mittel-/Hochtöner rechts	in der rechten Vordertür oben		
H45	... Lautsprecher hinten rechts	unter der Hutablage		
H46	... Lautsprecher hinten links	unter der Hutablage		
H50	... Hochtöner rechts vorn	in der rechten Vordertür oben		
H51	... Tieftöner rechts vorn	in der rechten A-Säule unten		
H52	... Tieftöner rechts hinten	unter der Hutablage		
H53	... Hochtöner rechts hinten	unter der Hutablage		
H54	... Mitteltöner rechts vorn	in der rechten Vordertür oben		
H55	... Mitteltöner links vorn	in der linken Vordertür oben		
H56	... Hochtöner links hinten	unter der Hutablage		
H57	... Tieftöner links hinten	unter der Hutablage		
H58	... Tieftöner links vorn	in der linken A-Säule unten		
H59	... Hochtöner links vorn	in der linken Vordertür oben		
H66	... Subwoofer	hinter der Verkleidung		
I1008	.. Sitzmatte	in der Sitzfläche Beifahrersitz		
K2	.... Fanfarenrelais	Motorraum hinten links im Stromverteiler	20-2	
K4	.... Heizungsgebläserelais	Motorraum hinten links im Stromverteiler	20-2	
K9	.... Entlastungsrelais Kl. 15	unter dem Armaturenbrett links	26-3	
K10	... ABS-Überspannungsschutzrelais	Motorraum hinten links im Stromverteiler	20-1	
K13	... Relais heizbare Heckscheibe	Motorraum hinten links im Stromverteiler	20-1	
K16	... Warnblinkrelais	Motorraum hinten links im Stromverteiler	20-2	
K19	... Relais Klimakompressor	Motorraum hinten links im Stromverteiler	20-1	



## Lageverzeichnis der Komponenten

Komp.	Beschreibung	Einbauort	7100.0	8500.0
K20	... Thermoschalter (LA–Japan)	Armaturenbrett rechts hinter dem Handschuhfach		
K21	... Relais Zusatzlüfter Stufe 1	Motorraum hinten links im Stromverteiler	20-1	
K22	... Relais Zusatzlüfter Stufe 2	Motorraum hinten links im Stromverteiler	20-1	
K25	... Relais Standlicht rechts/Kennzeichen- beleuchtung	Armaturenbrett rechts hinter dem Handschuhfach		
K26	... Relais Standlicht links	Armaturenbrett rechts hinter dem Handschuhfach		
K31	... Zigarettenanzünderrelais	unter dem Armaturenbrett rechts		
K46	... Fernlichtrelais	Motorraum hinten links im Stromverteiler	20-2	
K47	... Nebelscheinwerferrelais	Motorraum hinten links im Stromverteiler	20-2	
K48	... Fahrlichtrelais	Motorraum hinten links im Stromverteiler	20-2	
K54	... Relais Türschloßheizung	Armaturenbrett rechts hinter dem Handschuhfach	26-2	
K75	... ABS–Pumpenmotorrelais	Motorraum hinten links im Stromverteiler	20-1	
K99	... Heckscheibengebläse–Relais	hinter dem Handschuhfach (Cabrio)	26-2	
K113	... Ausstellfenster–Relais	unter dem Armaturenbrett links	26-3	
K114	... Komfortrelais	Fußraum Fahrerseite		
K117	... Heckklappenverriegelungs–Relais	hinter dem Handschuhfach	26-2	
K125	... ABS–Pumpenmotorrelais getaktet	Motorraum hinten links im Stromverteiler	20-3	
K127y	... Relais Leseleuchten	unter dem Armaturenbrett links	26-3	
K128	... Relais Spatial Sound	Fußraum Fahrerseite, hinter der Verkleidung	26-3	
K450	... Standlüftungs–Relais	Fußraum Fahrerseite unter dem Armaturenbrett links	01-3	
K2000	... Glühkerzenrelais	Motorraum hinten rechts in der Elektronikbox (Diesel)	17-2	
K2002	... Relais Förderpumpe	Motorraum hinten links im Stromverteiler	21-2	



## Lageverzeichnis der Komponenten

<b>Komp.</b>	<b>Beschreibung</b>	<b>Einbauort</b>	<b>7100.0</b>	<b>8500.0</b>
K2003	DDE-Relais	Motorraum hinten links im Stromverteiler	21-2	
K2003	DDE-Relais	Motorraum hinten links im Stromverteiler	35-2	
K2081	Relais Förderpumpe	Motorraum hinten links im Stromverteiler	35-2	
K2200	Generatorabschaltrelais	Motorraum hinten links im Stromverteiler	35-2	
K5360	Relais Hydropumpe	in der Zusatzrelaisbox Motorraum vorn rechts beim Federbeindom	40-3	
K6300	DME-Relais	Motorraum hinten links im Stromverteiler	20-3	
K6300	DME-Relais	Motorraum hinten links im Stromverteiler	21-1	
K6301	Relais Elektrische Kraftstoffpumpe	Motorraum hinten links im Stromverteiler	20-3	
K6303	Lambdasondenrelais	Motorraum hinten links im Stromverteiler	20-3	
K6307	EKP- und Starterkennungsrelais	Motorraum hinten links im Stromverteiler	21-1	
K6309	Lambdasonden- und Luftpumpen-Relais	Motorraum hinten links im Stromverteiler	21-1	
K6326	Entlastungsrelais Kl. 15	Motorraum hinten rechts in der Elektronikbox	17-2	
M2	Elektrische Kraftstoffpumpe (EKP I)	unter der rechten Seite des Rücksitzes	22-1	
M3	Wischermotor	Motorraum hinten unter der Mitte der Frischluftverkleidung	16-1	
M4	Wascherpumpe	Motorraum vorn rechts am Vorratsbehälter für die Scheibenwaschanlage	10-1	
M7	Scheinwerferreinigungspumpe	Motorraum vorn rechts am Vorratsbehälter für die Scheibenwaschanlage	10-2	
M9	Zusatzlüftermotor	Fahrzeugfront, hinter dem Grill hinter der Verkleidung	18-1	
M12	ZV-Antrieb Fahrertür	in der linken Vordertür unten hinter der Verkleidung		
M13	ZV-Antrieb Beifahrertür	in der rechten Vordertür unten hinter der Verkleidung		
M14	ZV-Antrieb Tür hinten rechts	in der rechten Hintertür unten hinter der Verkleidung		
M15	ZV-Antrieb Tür hinten links	in der linken Hintertür unten hinter der Verkleidung		
M16	ZV-Antrieb Tankklappe	im Gepäckraum hinten rechts	04-1	



## Lageverzeichnis der Komponenten

Komp.	Beschreibung	Einbauort	7100.0	8500.0
M17	... ZV-Antrieb Heckklappe	im Gepäckraum hinten		
M20	... Fensterhebermotor Fenster hinten links	in der linken Hintertür unten hinter der Verkleidung		
M21	... Fensterhebermotor Fahrertür	linke Vordertür hinter der Türverkleidung	31-3	
M22	... Fensterhebermotor Fenster hinten rechts	in der rechten Hintertür unten hinter der Türverkleidung		
M23	... Fensterhebermotor Beifahrertür	rechte Vordertür hinter der Türverkleidung	32-1	
M25	... Stellmotor Geschwindigkeitsregelung (Tempomat)	Motorraum vorn links	18-2	
M30	... Gebläsemotor	Motorraum hinten unter der Frischluftverkleidung rechts	15-2	
M35	... Entfrosterklappen-Stellmotor	am IHKA-Gehäuse rechts		
M36	... Frischluftklappen-Stellmotor	unter dem Armaturenbrett links Lenksäule rechts	29-2	
M40	... Umluftklappen-Stellmotor	unter dem Armaturenbrett links Lenksäule rechts	29-2	
M43	... Verdeckklappen-Verriegelung	im Verdeckkasten	23-3	
M44	... Belüftungsklappenstellmotor	am IHKA-Gehäuse rechts		
M46	... Fuß- und Fondklappenstellmotor	am IHKA-Gehäuse rechts		
M50	... Neigungsverstellmotor Fahrersitz	unter dem linken Vordersitz	24-3	
M51	... Sitzpositionsverstellmotor Fahrersitz	unter dem linken Vordersitz	24-3	
M52	... Sitzhöhen-Verstellmotor Fahrersitz	unter dem linken Vordersitz	24-3	
M53	... Lehnenverstellmotor Fahrersitz	unter dem linken Vordersitz	24-3	
M55z	... Lordosenstützen-Verstellmotor/-ventil Fahrersitz	unter dem linken Vordersitz		
M58	... Lehnenverstellmotor Beifahrersitz	unter dem rechten Vordersitz		
M59	... Sitzhöhen-Verstellmotor Beifahrersitz	unter dem rechten Vordersitz		





## Lageverzeichnis der Komponenten

Komp.	Beschreibung	Einbauort	7100.0	8500.0
M60	... Sitzpositions–Verstellmotor Beifahrersitz . . . .	unter dem rechten Vordersitz		
M61	... Neigungsverstellmotor Beifahrersitz . . . . .	unter dem rechten Vordersitz		
M80	... Leuchtweitenregulierungs–Stellmotor links . .	Motorraum vorn links		
M81	... Leuchtweitenregulierungs–Stellmotor rechts	Motorraum vorn rechts		
M93	... ADS–Stellmotor . . . . .	Motorraum vorn		
M98	... Fensterhebermotor hinten links . . . . .	links vom linken Fondsitze hinter der Verkleidung . . . . .	23-1	
M99	... Fensterhebermotor hinten rechts . . . . .	rechts vom rechten Fondsitze hinter der Verkleidung . . . . .	23-1	
M100	.. Verdeckklappen–Antrieb . . . . .	im Gepäckraum hinten links . . . . .	34-1	
M101	.. Verdeck–Antrieb . . . . .	im Gepäckraum vorn links . . . . .	34-3	
M103	.. Ausstellfenstermotor links . . . . .	in der linken C–Säule unten		
M104	.. Ausstellfenstermotor rechts . . . . .	in der rechten C–Säule unten		
M105	.. Heckscheibengebläse–Motor . . . . .	hinter der Fondsitzebank . . . . .	23-2	
M107	.. ZV–Antrieb Handschuhfach . . . . .	Armaturenbrett rechts hinter dem Handschuhfach . . . . .	26-1	
M132	.. Motor Windlauf–Verriegelung . . . . .	Verdeck vorn . . . . .	41-1	
M2025	.. Anlasser . . . . .	Motorraum hinten links		
M6510	.. Anlasser . . . . .	Motorraum hinten links		
N2	.... Endstufe . . . . .	unter der Mittelkonsole		
N3	.... Dimmer . . . . .	Armaturenbrett links . . . . .	27-1	
N4	.... Bord–Computer . . . . .	Mittelkonsole . . . . .	01-1	
N5	.... Analoguhr . . . . .	Mittelkonsole		
N8	.... Antennenverstärker AM/FM . . . . .	in der linken C–Säule oben . . . . .	33-1	
N8	.... Antennenverstärker AM/FM . . . . .	unter der rechten Gepäckraumverkleidung (Cabrio)		



# Lageverzeichnis der Komponenten

Komp.	Beschreibung	Einbauort	7100.0	8500.0
N9	Radio	Mittelkonsole		
N10	Multifunktionsuhr	Mittelkonsole		
N17	Crash-Alarmgeber	Fußraum Fahrerseite	01-3	
N20	Radio-Empfangsteil	im Gepäckraum vorn rechts		
N22	CD-Wechsler	im Gepäckraum vorn links	04-1	
N24	Überrollsensor	hinter der Fondsitzebank (Cabrio)	04-2	
P90	Stromverteilerkasten Motorraum	Motorraum hinten links	05-3	
P92	Zusatzrelaisbox	Motorraum vorn rechts beim Federbeindom (M3)	40-3	
P95	Zusatzsicherungskasten	Motorraum links		
P96	Zusatzsicherungskasten im Gepäckraum	im Gepäckraum rechts, hinter der Verkleidung		
P97	Zusatzsicherungskasten	unter dem Armaturenbrett links	01-3	
R10	Pedalwertgeber	Fußraum Fahrerseite		
R11	Gebläsevorwiderstand	hinter der Armaturenbrettmitte	29-1	
R13	Leuchtweitenregulierungspotentiometer	Armaturenbrett links		
R21	DWA-Leiterschleife Tür hinten links	in der linken Hintertür unten hinter der Verkleidung		
R22	DWA-Leiterschleife Tür hinten rechts	in der rechten Hintertür unten hinter der Verkleidung		
R27	DWA-Leiterschleife Ausstellfenster rechts	in der linken C-Säule unten		
R28	DWA-Leiterschleife Ausstellfenster links	in der rechten C-Säule unten		
R31	ADS-Potentiometer	Motor links		
R5140	Gangerkennungspotentiometer SMG	am Getriebe (M3)	39-1	
R6252	Drosselklappenpotentiometer	Motor vorn links (M3)		
R6252	Drosselklappenpotentiometer	Motor links	13-3	



## Lageverzeichnis der Komponenten

<b>Komp.</b>	<b>Beschreibung</b>	<b>Einbauort</b>	<b>7100.0</b>	<b>8500.0</b>
R6252	Drosselklappenpotentiometer	Motor links (316i–318i) (318is)	17-3	
R6253	ASC–Drosselklappenpotentiometer	in Nähe der Drosselklappeneinheit		
S2	Zündanlaßschalter	Lenksäule rechts	25-3	
S3	Getriebewählhebelschalter	Mittelkonsole	30-3	
S4	Signalhornschalter	am Lenkrad	25-1	
S5	Scheibenwischerschalter	Lenksäule rechts	25-3	
S6	ASC–Schalter	Mittelkonsole	30-2	
S7	Fahrtrichtungs–/Fahrlichtschalter	Lenksäule links	25-3	
S8	Lichtschalter	Armaturenbrett links	27-1	
S10	Nebellichtschalter	Armaturenbrett links		
S13	Türkontaktschalter Beifahrertür	Türsäule hinten rechts	33-3	
S14	Türkontaktschalter Fahrertür	Türsäule hinten links	33-3	
S15	Türkontaktschalter Tür hinten rechts	in der rechten C–Säule unten	33-3	
S16	Türkontaktschalter Tür hinten links	in der linken C–Säule unten	33-3	
S17	Spiegelverstellungschalter (Fahrertür)	in der linken Vordertür oben		
S18	Warnblinkschalter	Mittelkonsole	30-3	
S20	DWA–Mikroschalter Radio	hinter dem Radio		
S21	Frontklappen–Mikroschalter	Motorraum hinten rechts hinter dem rechten Federbeindom	13-2	
S28	Schalter Automatische Geschwindigkeitsregelung	Lenksäule rechts	25-3	
S29	Bremslichtschalter	linker Fußraum am Bremspedalträger hinter der linken Fußraumabdeckung	27-3	
S30	Bremslichtschalter	linker Fußraum am Bremspedalträger hinter der linken Fußraumabdeckung	27-2	



## Lageverzeichnis der Komponenten

Komp.	Beschreibung	Einbauort	7100.0	8500.0
S31	... Handbremsschalter	Mittelkonsole am Handbremshebel hinten	31-2	
S32	... Kupplungsschalter	linker Fußraum am Kupplungspedalträger hinter der linken Fußraumabdeckung	27-3	
S36	... Doppeltemperaturschalter 91°C/99°C	Motorraum vorn rechts in Nähe des Scheinwerfers vorn rechts	09-3	
S36y	... Doppeltemperaturschalter 80°C/88°C	Motorraum vorn rechts in Nähe des Scheinwerfers vorn rechts	09-3	
S38	... Schiebe-Hebedach-Schalter (SHD)	Dach		
S40y	... Zentraler Fensterheberschalter	Mittelkonsole		
S41y	... Fensterheberschalter Tür hinten links (Tür)	in der linken Hintertür unten		
S42y	... Fensterheberschalter Tür hinten rechts (Tür)	in der rechten Hintertür unten		
S47	... Schloßschalter Fahrertür	linke Vordertür neben dem Türschloß		
S48	... Türgriffschalter Fahrertür	linke Vordertür neben dem Türschloß		
S49	... Schloßschalter Beifahrertür	rechte Vordertür neben dem Türschloß		
S51	... Sitzverstellungsschalter Fahrersitz	linker Vordersitz		
S52	... Lordosenstützenschalter Fahrersitz	linker Vordersitz		
S53	... Sitzheizungsschalter Fahrersitz	Mittelkonsole in Nähe des Getriebewählhebels	30-2	
S54	... Sitzheizungsschalter Beifahrersitz	Mittelkonsole in Nähe des Getriebewählhebels	30-1	
S56	... Sitzverstellungsschalter Beifahrersitz	unter dem rechten Vordersitz		
S58	... Gurtschloßschalter Fahrersitz	im linken vorderen Sitzgurtschloß		
S61	... Heckklappenleuchterschalter	an der Heckklappe		
S61y	... Gepäckraumbeleuchtungsschalter	Unterseite der Heckklappe links	34-2	
S63	... Kühlflüssigkeitsniveauschalter	Motorraum vorn rechts	18-1	
S64	... Waschwasserniveauschalter	Motorraum vorn rechts am Vorratsbehälter für die Scheibenwaschanlage	10-1	
S75	... Gebläseschalter	Armaturenbrett Mitte		



# Lageverzeichnis der Komponenten

Komp.	Beschreibung	Einbauort	7100.0	8500.0
S77	... Schalter Make-up-Spiegel Fahrerseite	über der linken Sonnenblende		
S78	... Schalter Make-up-Spiegel Beifahrerseite	über der rechten Sonnenblende		
S82	... Nebellichtschalter	Armaturenbrett links		
S99	... Scheibenüberwachungsschalter Beifahrer (DWA)	rechte Vordertür hinter der Verkleidung		
S100	... Scheibenüberwachungsschalter Fahrer (DWA)	linke Vordertür hinter der Verkleidung		
S101	... Scheibenüberwachungsschalter hinten rechts (DWA)	in der rechten Hintertür unten hinter der Verkleidung		
S102	... Scheibenüberwachungsschalter hinten links (DWA)	in der linken Hintertür unten hinter der Verkleidung		
S124	... Türkontakt hinten rechts	Türsäule hinten rechts		
S125	... Türkontakt hinten links	Türsäule hinten links		
S126y	... Fensterheberschalter Fahrertür	Mittelkonsole in Nähe des Getriebewählhebels	31-1	
S127y	... Fensterheberschalter Beifahrertür	Mittelkonsole in Nähe des Getriebewählhebels	31-1	
S128y	... Fensterheberschalter Tür hinten links (Mittelkonsole)	Mittelkonsole		
S128z	... Fensterheberschalter hinten links	Mittelkonsole		
S129y	... Fensterheberschalter Tür hinten rechts (Mittelkonsole)	Mittelkonsole		
S129z	... Fensterheberschalter hinten rechts	Mittelkonsole		
S130	... Kindersicherung (Mittelkonsole)	Mittelkonsole		
S137y	... Motorhaubenschalter rechts	Motorraum rechts		
S138y	... Motorhaubenschalter links	Motorraum links		



# Lageverzeichnis der Komponenten

Komp.	Beschreibung	Einbauort	7100.0	8500.0
S143	.. Schalter Elektrisches Verdeck .....	Mittelkonsole		
S164	.. Verdecktotpunkt-Mikroschalter .....	am Verdeckgestänge		
S165	.. Verdeck-Mikroschalter .....	am Verdeckgestänge		
S182	.. Ausstellfensterschalter links .....	Mittelkonsole unten		
S183	.. Ausstellfensterschalter rechts .....	Mittelkonsole unten		
S196	.. Heckscheibengebläse-Mikroschalter .....	im Verdeckkasten links (Cabrio) .....	41-2	
S198	.. Thermoschalter heizbare Spritzdüsen .....	Motorraum vorn links .....	35-3	
S213	.. Heckklappen-Mikroschalter .....	im Gepäckraum hinten links		
S214	.. Verdeckklappen-Mikroschalter .....	am Verdeckgestänge		
S231	.. Mikroschalter Windlauf-Verriegelung .....	Verdeck vorn .....	41-1	
S302y	.. Zentralverriegelungsschalter .....	Mittelkonsole		
S303y	.. Schalter Top Hifi .....	Mittelkonsole		
S1134	.. Wählhebel SMG .....	Mittelkonsole		
S2113	.. Rückfahrscheinwerferschalter .....	Getriebe links (Diesel)		
S2138	.. Schalter Klimalüfter II .....	Motorraum rechts (Diesel)		
S8503	.. Programmschalter .....	Mittelkonsole		
S8507	.. Kick-Down-Schalter .....	linker Fußraum		
S8511	.. Rückfahrscheinwerferschalter .....	am Getriebe links .....	39-3	
T6151	.. Zündspule 1 .....	Motoroberteil rechts .....	13-1	
T6151	.. Zündspule 1 .....	Motorraum rechts (316i-318i) (318is) .....	17-3	
T6152	.. Zündspule 2 .....	Motoroberteil rechts .....	13-1	
T6152	.. Zündspule 2 .....	Motorraum rechts (316i-318i) (318is) .....	17-3	



## Lageverzeichnis der Komponenten

Komp.	Beschreibung	Einbauort	7100.0	8500.0
T6153	Zündspule 3	Motoroberteil rechts	13-1	
T6153	Zündspule 3	Motorraum rechts (316i–318i) (318is)	17-3	
T6154	Zündspule 4	Motoroberteil rechts	13-1	
T6154	Zündspule 4	Motorraum rechts (316i–318i) (318is)	17-3	
T6155	Zündspule 5	Motoroberteil rechts	13-1	
T6156	Zündspule 6	Motoroberteil rechts	13-1	
V5	DWA LED	Mittelkonsole in Nähe des Getriebewählhebels	30-1	
V6	Entkopplungsdiode	Motorraum hinten links, im Stromverteiler		
V7	ASC-Diode	Motorraum oben links im Stromverteiler Motorraum		
V9	Entkopplungsdiode Beleuchtung	Motorraum oben links im Stromverteiler Motorraum		
V9501	Entkopplungsdiode	Motorraum vorn		
X0	B+ Stützpunkt	Motorraum hinten links	05-3	
X2	B+ Stützpunkt	Motorraum hinten links	05-3	
X9	B+ Stützpunkt	Motorraum hinten links	05-3	
X13	(30 Pins, Schwarz)	linke Seite des linken Fußraumes	25-2	00-4
X14	(30 Pins, Natur)	linke Seite des linken Fußraumes	25-2	00-4
X16	(26 Pins, Weiß)	Armaturenbrett links, Rückseite der Instrumentenkombination, A2w	28-3	00-2
X17	(26 Pins, Blau)	Armaturenbrett links, Rückseite der Instrumentenkombination, A2w	28-3	00-2
X20	(25 Pins, Schwarz)	Motorraum hinten links	18-3	05-2
X20	(25 Pins, Schwarz)	Motorraum hinten links (Diesel)	19-1	05-2
X22	(26 Pins, Grau)	Armaturenbrett rechts hinter dem Handschuhfach	02-2	00-2
X31	(12 Pins, Schwarz)	Motorraum hinten links hinter dem linken Federbeindom	16-2	01-6



# Lageverzeichnis der Komponenten

Komp.	Beschreibung	Einbauort	7100.0	8500.0
X32	... (12 Pins, Weiß)	linker Fußraum Unterseite der Lenksäule	28-2	02-6
X33	... (12 Pins, Schwarz)	linker Fußraum Unterseite der Lenksäule hinter der linken Fußraumabdeckung	27-2	02-6
X35	... (12 Pins, Natur)	unter dem Armaturenbrett links, an der Lenksäule	28-1	02-6
X43	... (9 Pins, Schwarz)	Stromverteiler Motorraum hinten links		03-6
X44	... (9 Pins, Schwarz)	Stromverteiler Motorraum hinten links		03-6
X45	... (9 Pins, Schwarz)	Stromverteiler Motorraum hinten links		03-6
X51	... (9 Pins, Schwarz)	Stromverteiler Motorraum hinten links		03-6
X52	... (9 Pins, Schwarz)	Stromverteiler Motorraum hinten links		03-6
X53	... (9 Pins, Schwarz)	Stromverteiler Motorraum hinten links		03-6
X54	... (9 Pins, Schwarz)	Stromverteiler Motorraum hinten links		03-6
X56	... (9 Pins, Schwarz)	Stromverteiler Motorraum hinten links		03-6
X58	... (9 Pins, Schwarz)	Stromverteiler Motorraum hinten links		03-6
X63	... (9 Pins, Schwarz)	unter dem Armaturenbrett links		03-6
X64	... (9 Pins, Schwarz)	Stromverteiler Motorraum hinten links		03-6
X65	... (9 Pins, Schwarz)	unter dem Armaturenbrett links		03-6
X66	... (9 Pins, Schwarz)	unter dem Armaturenbrett rechts		03-6
X69	... (25 Pins, Grau)	Motorraum hinten links	18-3	05-2
X69	... (25 Pins, Schwarz)	Motorraum hinten links (Diesel)	19-1	05-2
X70	... (7 Pins, Schwarz)	Motorraum vorn links	18-2	02-2
X72	... (8 Pins, Natur)	linker Fußraum Unterseite der Lenksäule hinter der linken Fußraumabdeckung	27-2	03-5
X72	... (6 Pins, Natur)	linker Fußraum Unterseite der Lenksäule hinter der linken Fußraumabdeckung	27-2	04-2
X73	... (8 Pins, Grau)	Armaturenbrett links		03-5





## Lageverzeichnis der Komponenten

Komp.	Beschreibung	Einbauort	7100.0	8500.0
X74	... (50 Pins, Schwarz)	unter dem Rücksitz	35-1	12-2
X78	... (4 Pins, Schwarz)	linker Fußraum am Bremspedalträger hinter der linken Fußraumabdeckung	27-2	03-3
X82	... (3 Pins, Schwarz)	Motorraum vorn am Zusatzlüfter	18-1	08-1
X85	... (3 Pins, Schwarz)	Motorraum hinten links	16-2	06-3
X87	... (3 Pins, Schwarz)	Wasserkühler rechts oben	09-3	06-3
X105	.. (2 Pins, Grau)	Unterseite der Motorhaube		
X106	.. (2 Pins, Grau)	Unterseite der Motorhaube		
X107	.. (2 Pins, Grau)	Motorraum vorn rechts am Vorratsbehälter für die Scheibenwaschanlage	10-1	
X109	.. (2 Pins, Schwarz)	Motorraum vorn rechts am Vorratsbehälter für die Scheibenwaschanlage	10-1	
X111	... (2 Pins, Schwarz)	Motorraum hinten links auf dem Bremsflüssigkeitsbehälter	18-3	
X112	... (2 Pins, Schwarz)	Motorraum vorn rechts	18-1	
X112	... (2 Pins, Schwarz)	Motorraum hinten, auf dem Kühlmittel-Ausgleichsbehälter (M3)		
X113	... (2 Pins, Grau)	über dem rechten vorderen Radhaus hinter dem rechten Vorderrad	09-2	
X114	... (2 Pins, Grau)	über dem linken vorderen Radhaus hinter dem linken Vorderrad	09-2	
X116	... (2 Pins, Schwarz)	linker Fußraum am Bremspedalträger hinter der linken Fußraumabdeckung	27-3	
X118	... (2 Pins, Schwarz)	über dem linken vorderen Radhaus hinter dem linken Vorderrad	09-2	
X121	.. (2 Pins, Weiß)	linker Fußraum Unterseite der Lenksäule am Kupplungspedalträger	27-3	
X123	.. (2 Pins, Grau)	Motorraum vorn rechts am Vorratsbehälter für die Scheibenwaschanlage	10-2	
X128	.. (2 Pins, Schwarz)	Motorraum vorn rechts		
X130	.. (4 Pins, Schwarz)	Motorraum vorn links		03-4
X132	.. (2 Pins, Schwarz)	Motorraum vorn		
X133	.. (2 Pins, Schwarz)	Motorraum vorn		



## Lageverzeichnis der Komponenten

Komp.	Beschreibung	Einbauort	7100.0	8500.0
X135	.. (4 Pins, Schwarz)	Motorraum vorn rechts		03-4
X137	.. (2 Pins, Schwarz)	Motorraum vorn links		
X142	.. (3 Pins, Grau)	unter dem Fahrzeugheck links neben am Differentialgetriebe		02-1
X143	.. (3 Pins, Grau)	unter dem Fahrzeugheck links neben am Differentialgetriebe	08-1	02-1
X163	.. (3 Pins, Schwarz)	Motorraum vorn rechts am Vorratsbehälter für die Scheibenwaschanlage	10-1	06-3
X165	.. Masse	Motorraum vorn links	06-3	
X168	.. (1 Pin, Schwarz)	Lenksäule links		
X173	.. Masse	unter dem Armaturenbrett links	07-1	
X173	.. Masse	unter dem Armaturenbrett links (M3)	40-2	
X256	.. (26 Pins, Schwarz)	vor der rechten Vordertür in der rechten A-Säule unten	32-1	04-1
X257	.. (26 Pins, Schwarz)	vor der linken Vordertür in der linken A-Säule unten		04-1
X271	.. (12 Pins, Schwarz)	Armaturenbrett links, Rückseite der Instrumentenkombination, A2w	28-3	01-3
X272	.. (2 Pins, Schwarz)	unter der Klappe im Dachhimmel	24-1	
X273	.. (12 Pins, Schwarz)	in der linken B-Säule unten	22-3	01-2
X274	.. (12 Pins, Schwarz)	in der rechten B-Säule unten	22-3	01-2
X275	.. (4 Pins, Weiß)	unter dem linken Vordersitz	24-2	03-3
X279	.. (4 Pins, Weiß)	unter dem rechten Vordersitz	38-3	03-3
X285	.. (15 Pins, Blau)	unter dem Armaturenbrett rechts hinter dem Handschuhfach	02-2	00-3
X286	.. (9 Pins, Schwarz)	Armaturenbrett rechts hinter dem Handschuhfach		03-6
X290	.. (9 Pins, Schwarz)	Armaturenbrett rechts hinter dem Handschuhfach		03-6
X292	.. (9 Pins, Schwarz)	Stromverteiler Motorraum hinten links		03-6
X295	.. (8 Pins, Schwarz)	linker Fußraum Unterseite der Lenksäule hinter der linken Fußraumabdeckung	27-2	03-5



## Lageverzeichnis der Komponenten

Komp.	Beschreibung	Einbauort	7100.0	8500.0
X300	.. (26 Pins, Schwarz)	im Gepäckraum hinten		10-2
X311	... (3 Pins, Schwarz)	Unterseite der Heckklappe links	34-2	01-1
X311	... (3 Pins, Schwarz)	Unterseite der Heckklappe (Touring)	38-1	01-1
X312	.. (2 Pins, Schwarz)	im Gepäckraum hinten rechts hinter der rechten Heckleuchte	04-1	
X315	.. (2 Pins, Schwarz)	Unterseite der Heckklappe links	34-2	
X315	.. (2 Pins, Schwarz)	Unterseite der Heckklappe links	38-1	
X316	.. (6 Pins, Grün)	Mittelkonsole in Nähe des Getriebewählhebels	31-1	05-3
X317	.. (6 Pins, Weiß)	Mittelkonsole in Nähe des Getriebewählhebels	30-3	05-3
X318	.. (8 Pins, Schwarz)	im Gepäckraum hinten rechts hinter der rechten Heckleuchte	04-1	01-4
X319	.. (8 Pins, Schwarz)	im Gepäckraum hinten links hinter der linken Heckleuchte		01-4
X320	.. (6 Pins, Weiß)	Mittelkonsole in Nähe des Getriebewählhebels	30-3	05-3
X322	.. (6 Pins, Schwarz)	linker Fußraum	28-2	04-2
X324	.. (6 Pins, Grün)	Mittelkonsole in Nähe des Getriebewählhebels	31-1	05-3
X333	.. (4 Pins, Schwarz)	Motorraum hinten unter der Mitte der Frischluftverkleidung	16-1	07-2
X336	.. (6 Pins, Schwarz)	über der linken Sonnenblende		09-3
X351	.. (2 Pins, Schwarz)	in der rechten B-Säule oben		
X352	.. (3 Pins, Schwarz)	in der linken B-Säule oben	41-3	01-1
X353	.. (1 Pin, Natur)	in der rechten C-Säule unten		
X354	.. (1 Pin, Natur)	in der linken C-Säule unten		
X355	.. (2 Pins, Schwarz)	in der rechten C-Säule oben	33-2	
X356	.. (2 Pins, Schwarz)	in der linken C-Säule oben	33-1	
X363	.. (1 Pin, Schwarz)	unter dem Armaturenbrett links		



## Lageverzeichnis der Komponenten

Komp.	Beschreibung	Einbauort	7100.0	8500.0
X371	.. (2 Pins, Schwarz)	Motorraum hinten rechts hinter dem rechten Federbeindom	13-2	
X379	.. (1 Pin, Natur)	in der linken C-Säule oben	33-1	
X379	.. (1 Pin, Natur)	in der Heckklappe (Touring)	36-1	
X380	.. (1 Pin, Natur)	in der rechten C-Säule oben	33-2	
X380	.. (1 Pin, Natur)	in der Heckklappe (Touring)	36-1	
X381	.. (3 Pins, Schwarz)	unter der Klappe im Dachhimmel	24-1	01-1
X382	.. (3 Pins, Schwarz)	über der rechten Sonnenblende	03-1	01-1
X383	.. (2 Pins, Schwarz)	unter dem Fahrzeugheck am Differentialgetriebe	08-1	
X386	.. (2 Pins, Schwarz)	Ascherbeleuchtung hinten		
X389	.. (2 Pins, Grau)	Motorraum hinten links		
X390	.. (2 Pins, Schwarz)	Armaturenbrett rechts hinter dem Handschuhfach		
X400	.. (8 Pins, Schwarz)	im Gepäckraum hinten links		03-5
X401	.. (1 Pin, Schwarz)	über der linken Sonnenblende	24-1	
X402	.. (1 Pin, Schwarz)	über der rechten Sonnenblende	03-1	
X409	.. (2 Pins, Schwarz)	unter der Fahrzeugmitte am Katalysator		
X410	.. (2 Pins, Schwarz)	unter der Fahrzeugmitte am Katalysator		
X413	.. (3 Pins, Natur)	Hutablage hinten		01-1
X413	.. (3 Pins, Natur)	in der Heckklappe (Touring)	36-1	01-1
X423	.. (1 Pin, Natur)	unter der Mittelkonsole am Handbremshebel hinten		
X424	.. (1 Pin, Braun)	in der linken C-Säule oben	33-1	
X494	.. Masse	unter dem Fahrersitz	07-2	
X495	.. Masse	hinter der rechten Fußraumabdeckung oben	07-3	



## Lageverzeichnis der Komponenten

Komp.	Beschreibung	Einbauort	7100.0	8500.0
X498	.. Masse	unter dem Fahrersitz	07-2	
X503	.. (12 Pins, Weiß)	hinter dem Armaturenbrett links	27-1	01-6
X504	.. (4 Pins, Weiß)	hinter dem Armaturenbrett links	27-1	03-3
X509	.. (9 Pins, Schwarz)	hinter dem Handschuhfach (Handschuhfach ausgebaut)		03-6
X510	.. (9 Pins, Schwarz)	hinter dem Handschuhfach (Handschuhfach ausgebaut)		03-6
X511	.. (8 Pins, Schwarz)	Mittelkonsole in Nähe des Getriebewählhebels	30-3	01-4
X514	.. (4 Pins, Schwarz)	Mittelkonsole	30-1	10-1
X516	.. (5 Pins, Schwarz)	Mittelkonsole	30-3	03-2
X517	.. (4 Pins, Schwarz)	hinter dem Armaturenbrett links	27-1	03-3
X518	.. (4 Pins, Schwarz)	linker Fußraum	28-2	03-3
X521	.. (6 Pins, Blau)	Mittelkonsole		04-5
X522	.. (3 Pins, Weiß)	linker Fußraum	28-2	04-6
X531	.. (1 Pin, Natur)	Mittelkonsole in Nähe des Getriebewählhebels	30-2	
X532	.. (2 Pins, Schwarz)	Mittelkonsole in Nähe des Getriebewählhebels	30-2	
X537	.. (3 Pins, Schwarz)	in der linken Vordertür oben hinter der Türverkleidung	31-3	01-1
X538	.. (2 Pins, Schwarz)	rechte Vordertür hinter der Türverkleidung	32-1	01-1
X539	.. (2 Pins, Schwarz)	Mittelkonsole		
X542	.. (2 Pins, Schwarz)	Handschuhfach links	26-1	
X603	.. (12 Pins, Schwarz)	linker Vordersitz		02-6
X604	.. (12 Pins, Schwarz)	rechter Vordersitz		02-6
X605	.. (12 Pins, Schwarz)	im Gepäckraum links	00-3	11-3
X605	.. (12 Pins, Schwarz)	unter dem Rücksitz rechts (Cabrio)	04-2	11-3



## Lageverzeichnis der Komponenten

Komp.	Beschreibung	Einbauort	7100.0	8500.0
X605	.. (12 Pins, Schwarz)	im Gepäckraum hinten links (Touring)	36-3	11-3
X606	.. (26 Pins, Schwarz)	im Gepäckraum links	00-3	00-2
X606	.. (26 Pins, Schwarz)	unter dem Rücksitz rechts (Cabrio)	04-2	00-2
X606	.. (26 Pins, Schwarz)	im Gepäckraum hinten links (Touring)	36-3	00-2
X607	.. (9 Pins, Schwarz)	unter dem Armaturenbrett links		03-6
X623	.. (4 Pins, Schwarz)	in der linken Vordertür oben hinter der Türverkleidung		10-1
X624	.. (4 Pins, Schwarz)	in der rechten Vordertür oben hinter der Türverkleidung	32-1	10-1
X625	.. (6 Pins, Weiß)	linke Vordertür	31-3	05-1
X630	.. (13 Pins, Schwarz)	unter der hinteren Stoßstange Mitte (Anhängersteckdose)		10-4
X638	.. (2 Pins, Schwarz)	unter der rechten Seite des Rücksitzes	22-1	
X641	.. (6 Pins, Schwarz)	rechte Vordertür hinter der Türverkleidung		08-2
X643	.. (6 Pins, Grün)	im Dachhimmel über der Frontscheibe		07-1
X644	.. (6 Pins, Schwarz)	in der linken Hintertür unten		05-3
X645	.. (6 Pins, Blau)	in der linken Hintertür unten		06-2
X646	.. (6 Pins, Schwarz)	in der rechten Hintertür unten hinter der Verkleidung		06-2
X647	.. (6 Pins, Blau)	in der rechten Hintertür unten hinter der Verkleidung		08-4
X651	.. (6 Pins, Gelb)	Mittelkonsole	30-2	05-3
X652	.. (6 Pins, —)	Mittelkonsole		05-1
X658	.. (6 Pins, Gelb)	Mittelkonsole	30-1	05-3
X660	.. (6 Pins, Schwarz)	linke Vordertür neben dem Türschloß		05-4
X663	.. (6 Pins, Schwarz)	unter dem Armaturenbrett rechts		04-5
X663	.. (4 Pins, Schwarz)	unter dem Armaturenbrett rechts		10-1



## Lageverzeichnis der Komponenten

<b>Komp.</b>	<b>Beschreibung</b>	<b>Einbauort</b>	<b>7100.0</b>	<b>8500.0</b>
X671 ..	(5 Pins, Schwarz) .....	hinter dem Armaturenbrett links .....		12-1
X679 ..	(2 Pins, Weiß) .....	unter der rechten Seite des Rücksitzes .....	22-1	
X695 ..	(10 Pins, Schwarz) .....	unter der Mittelkonsole .....		02-4
X700 ..	(1 Pin, Natur) .....	hinter der rechten Fußraum-Lautsprecherabdeckung		
X701 ..	(1 Pin, Natur) .....	hinter der linken Fußraum-Lautsprecherabdeckung		
X706 ..	(2 Pins, Schwarz) .....	Mittelkonsole .....	31-2	
X709 ..	(2 Pins, Schwarz) .....	Unterseite der Heckklappe, in Nähe des Nummernschildes .....	09-1	
X710 ..	(2 Pins, Schwarz) .....	Unterseite der Heckklappe, in Nähe des Nummernschildes .....	09-1	
X711 ...	(1 Pin, Natur) .....	Unterseite der Heckklappe links .....	34-2	
X711 ...	(1 Pin, Natur) .....	Unterseite der Heckklappe (Touring) .....	38-1	
X712 ..	(1 Pin, Natur) .....	Unterseite der Heckklappe links		
X713 ..	(2 Pins, Schwarz) .....	unter dem Fahrzeugheck am Differentialgetriebe .....	08-1	
X714 ..	(2 Pins, Grau) .....	in der linken Hintertür unten hinter der Verkleidung		
X720 ..	(2 Pins, Grau) .....	in der rechten Hintertür unten hinter der Verkleidung		
X726 ..	(2 Pins, —) .....	unter dem linken Vordersitz .....	24-2	
X727 ..	(2 Pins, —) .....	unter dem linken Vordersitz .....	24-2	
X728 ..	(2 Pins, —) .....	unter dem linken Vordersitz .....	24-2	
X729 ..	(2 Pins, —) .....	unter dem linken Vordersitz .....	24-2	
X732 ..	(4 Pins, Schwarz) .....	unter dem linken Vordersitz unter dem Teppich .....		03-3
X733 ..	(4 Pins, Schwarz) .....	unter dem linken Vordersitz unter dem Teppich .....		03-3
X734 ..	(2 Pins, —) .....	unter dem rechten Vordersitz		
X735 ..	(2 Pins, —) .....	unter dem rechten Vordersitz		



## Lageverzeichnis der Komponenten

Komp.	Beschreibung	Einbauort	7100.0	8500.0
X736	.. (2 Pins, —) .....	unter dem rechten Vordersitz		
X737	.. (2 Pins, —) .....	unter dem rechten Vordersitz		
X740	.. (4 Pins, Schwarz) .....	unter dem rechten Vordersitz .....	38-3	03-3
X741	.. (4 Pins, Schwarz) .....	unter dem rechten Vordersitz .....	38-3	03-3
X742	.. (2 Pins, Gelb) .....	rechte Vordertür neben dem Türschloß		
X744	.. (4 Pins, Grau) .....	rechte Vordertür hinter der Türverkleidung .....	32-1	11-6
X745	.. (3 Pins, Schwarz) .....	Fußraum Beifahrerseite .....		01-1
X746	.. (3 Pins, Weiß) .....	rechte Vordertür hinter der Türverkleidung .....	32-1	01-1
X747	.. (2 Pins, Gelb) .....	linke Vordertür neben dem Türschloß .....	32-2	
X748	.. (3 Pins, Schwarz) .....	Fußraum Fahrerseite .....		01-1
X749	.. (4 Pins, Grau) .....	in der linken Vordertür oben .....	31-3	11-6
X751	.. (2 Pins, Weiß) .....	linke Vordertür neben dem Türschloß .....	32-2	
X752	.. (2 Pins, Grau) .....	linke Vordertür neben dem Türschloß .....	32-2	
X753	.. (3 Pins, Schwarz) .....	linke Vordertür .....	31-3	01-1
X760	.. (3 Pins, Schwarz) .....	im Dachhimmel .....		01-1
X761	.. (1 Pin, Schwarz) .....	im Dachhimmel		
X762	.. (3 Pins, Schwarz) .....	im Dachhimmel .....		01-1
X763	.. (1 Pin, Schwarz) .....	im Dachhimmel		
X768	.. (2 Pins, Weiß) .....	im Motorraum in Nähe des Scheinwerfers vorn links .....	08-2	
X769	.. (2 Pins, Weiß) .....	im Motorraum in Nähe des Scheinwerfers vorn rechts .....	08-2	
X770	.. (2 Pins, Gelb) .....	Fahrzeug vorn links .....	14-2	
X771	.. (2 Pins, Schwarz) .....	an der rechten Seite des linken Fußraumes am IHKA-Gehäuse links .....	28-1	





## Lageverzeichnis der Komponenten

Komp.	Beschreibung	Einbauort	7100.0	8500.0
X772	.. (2 Pins, Weiß)	Mittelkonsole		
X773	.. (2 Pins, Weiß)	Mittelkonsole		
X774	.. (1 Pin, Grau)	Motorraum hinten unter der Frischluftverkleidung rechts		
X778	.. (3 Pins, Schwarz)	unter dem linken Vordersitz	24-2	01-1
X779	.. (2 Pins, Schwarz)	Handschuhfach links (Ladesteckdose)	26-1	
X782	.. (3 Pins, Orange)	hinter dem Handschuhfach (Handschuhfach ausgebaut)		
X783	.. (3 Pins, Schwarz)	Unterseite der Lenksäule		08-3
X816	.. (2 Pins, Schwarz)	Motorraum hinten unter der Frischluftverkleidung rechts		
X817	.. (1 Pin, Schwarz)	Motorraum hinten unter der Frischluftverkleidung rechts		
X899	.. (12 Pins, Schwarz)	hinter der Armaturenbrettmitte		01-3
X904	.. (4 Pins, Schwarz)	hinter der Armaturenbrettmitte	29-1	03-3
X905	.. (5 Pins, Schwarz)	hinter der Armaturenbrettmitte		
X912	.. (2 Pins, Weiß)	in der linken Hintertür unten		
X998	.. (4 Pins, Schwarz)	unter der Mittelkonsole		03-1
X999	.. (4 Pins, Schwarz)	hinter der Armaturenbrettmitte am IHKA-Gehäuse rechts		03-3
X1001	.. (4 Pins, Natur)	Lautsprecher hinten rechts		03-3
X1002	.. (4 Pins, Natur)	Lautsprecher hinten links		03-3
X1014	.. (1 Pin, Schwarz)	Mittelkonsole in Nähe des Getriebewählhebels	30-2	
X1034	.. (3 Pins, Schwarz)	Motorraum vorn links		11-2
X1035	.. (3 Pins, Schwarz)	Motorraum vorn rechts		11-2
X1070	.. (18 Pins, Schwarz)	Mittelkonsole	01-1	01-5
X1071	.. (18 Pins, Natur)	Mittelkonsole	01-1	01-5



## Lageverzeichnis der Komponenten

Komp.	Beschreibung	Einbauort	7100.0	8500.0
X1074	. (15 Pins, Weiß) .....	unter dem Armaturenbrett links .....	03-3	00-3
X1075	. (15 Pins, Schwarz) .....	unter dem Armaturenbrett links .....	03-3	00-3
X1148	. (2 Pins, Schwarz) .....	Motorraum vorn links Thermoschalter heizbare Spritzdüsen .....	35-3	
X1155	. (3 Pins, Schwarz) .....	hinten der Armaturenbrettmitte .....		01-1
X1161	. (9 Pins, Schwarz) .....	Motorraum hinten links .....		03-6
X1165	. Masse .....	unter dem Armaturenbrett links .....	07-1	
X1165	. Masse .....	unter dem Armaturenbrett links (M3) .....	40-2	
X1166	. Masse .....	hinten der rechten Fußraumabdeckung oben .....	07-3	
X1170	. (42 Pins, Schwarz) .....	hinten dem Handschuhfach (Handschuhfach ausgebaut) .....		09-2
X1171	. (55 Pins, Schwarz) .....	hinten dem Handschuhfach (Handschuhfach ausgebaut) .....	02-1	00-1
X1175	. (42 Pins, Schwarz) .....	hinten dem Handschuhfach (Handschuhfach ausgebaut) .....		09-2
X1176	. (25 Pins, Schwarz) .....	Motorraum links .....		05-2
X1178	. (2 Pins, Weiß) .....	Mittelkonsole auf der rechten Seite des Getriebehebels .....		
X1193	. (3 Pins, Schwarz) .....	Mittelkonsole auf der rechten Seite des Getriebehebels .....		01-1
X1213	. (2 Pins, Schwarz) .....	Mittelkonsole .....	31-2	
X1222	. (6 Pins, Weiß) .....	im Gepäckraum vorn rechts .....		04-2
X1222	. (6 Pins, Weiß) .....	im Gepäckraum vorn rechts (Touring) .....	37-1	04-2
X1239	. (2 Pins, Schwarz) .....	rechte C-Säule .....		
X1240	. (2 Pins, Schwarz) .....	linke C-Säule .....		
X1241	. (2 Pins, Natur) .....	unter der linken Seite des Rücksitzes .....	21-3	
X1243	. (6 Pins, Schwarz) .....	Mittelkonsole in Nähe des Getriebewählhebels .....	31-1	02-5
X1245	. (1 Pin, Schwarz) .....	über der linken Sonnenblende .....	24-1	



## Lageverzeichnis der Komponenten

Komp.	Beschreibung	Einbauort	7100.0	8500.0
X1246	(1 Pin, Schwarz)	über der rechten Sonnenblende	03-1	
X1260	(2 Pins, —)	Lautsprecher hinten links		
X1261	(2 Pins, —)	Lautsprecher hinten rechts		
X1285	(1 Pin, —)	in der linken C-Säule oben Kondensator		
X1292	(4 Pins, Natur)	Mittelkonsole		10-1
X1380	(1 Pin, Natur)	hinter der rechten Fußraum-Lautsprecherabdeckung		
X1381	(1 Pin, Natur)	hinter der linken Fußraum-Lautsprecherabdeckung		
X1405	(1 Pin, Natur)	Motorraum hinten links im Stromverteiler		
X1406	(1 Pin, Weiß)	Motorraum hinten links im Stromverteiler		
X1426	(1 Pin, Braun)	Motorraum hinten rechts		
X1439	(2 Pins, Schwarz)	Mittelkonsole		
X1441	Masse	unter dem Rücksitz	35-1	
X1527	(26 Pins, Blau)	hinter der Mittelkonsole	01-2	00-2
X1529	(1 Pin, —)	Motorraum hinten links im Stromverteiler Motorraum		
X1530	(1 Pin, Natur)	Motorraum hinten links im Stromverteiler Motorraum		
X1558	(3 Pins, Blau)	Armaturenbrett Mitte	01-2	01-1
X1588	(2 Pins, Schwarz)	unter dem Armaturenbrett links		
X1659	(15 Pins, Schwarz)	unter dem Armaturenbrett rechts hinter dem Handschuhfach	00-2	00-3
X1660	(3 Pins, Weiß)	Unterseite der Lenksäule	03-2	01-1
X1697	(18 Pins, Natur)	unter dem Armaturenbrett links	40-2	01-5
X1699	(12 Pins, Blau)	Armaturenbrett links, Rückseite der Instrumentenkombination, A2w		01-3
X1705	(12 Pins, Schwarz)	hinter der Mittelkonsole		01-3



## Lageverzeichnis der Komponenten

<b>Komp.</b>	<b>Beschreibung</b>	<b>Einbauort</b>	<b>7100.0</b>	<b>8500.0</b>
X1707	(3 Pins, Schwarz)	unter der Mittelkonsole		08-6
X1708	(10 Pins, Schwarz)	unter der Mittelkonsole		02-4
X1710	(3 Pins, Natur)	unter der Abdeckung für Längsträger innen links (M3)	40-1	12-3
X1711	(2 Pins, Schwarz)	Motorraum links		
X1712	(2 Pins, Schwarz)	Motorraum rechts		
X1715	(4 Pins, Natur)	hinter der Verkleidung, Subwoofer		03-3
X1780	(9 Pins, Schwarz)	Fußraum Fahrerseite, hinter der Verkleidung		03-6
X1883	(3 Pins, Orange)	in der Beifahrertür		08-3
X1884	(3 Pins, Orange)	in der Fahrertür		08-3
X1885	(3 Pins, Schwarz)	unter dem linken Vordersitz		07-5
X1886	(3 Pins, Schwarz)	unter dem rechten Vordersitz		07-5
X1890	(3 Pins, Schwarz)	unter dem Handschuhfach		06-3
X2000	(12 Pins, Schwarz)	in der Elektronikbox (Diesel)	17-2	11-3
X2008	(2 Pins, Schwarz)	Motor rechts	43-1	
X2009	(2 Pins, Schwarz)	Motorraum vorn (Diesel Elektrischer Absteller)	42-3	
X2010	(7 Pins, Schwarz)	Motor vorn (Diesel)	19-3	04-3
X2010	(7 Pins, Schwarz)	Motor vorn (Diesel)	42-2	04-3
X2011	(2 Pins, Schwarz)	Motorraum links (Diesel)	19-2	
X2011	(2 Pins, Schwarz)	Motorraum links (Diesel)	43-1	
X2012	(2 Pins, Schwarz)	Motor vorn (Diesel)	19-3	
X2012	(2 Pins, Schwarz)	Motor vorn (Diesel)	42-3	
X2013	(2 Pins, Schwarz)	Motorraum links (Diesel)	14-3	



## Lageverzeichnis der Komponenten

<b>Komp.</b>	<b>Beschreibung</b>	<b>Einbauort</b>	<b>7100.0</b>	<b>8500.0</b>
X2014	. (3 Pins, Schwarz) .....	Motorraum hinten links (Diesel) .....	19-1	07-3
X2014	. (3 Pins, Schwarz) .....	Motorraum hinten links (Diesel) .....	42-1	
X2017	. (2 Pins, Schwarz) .....	Motorraum hinten links (Diesel) .....	19-1	
X2017	. (2 Pins, Schwarz) .....	Motorraum hinten links (Diesel) .....	42-1	
X2019	. (55 Pins, Schwarz) .....	in der Elektronikbox (Diesel) .....	17-2	00-1
X2023	. (1 Pin, —) .....	Motorraum links unten Generator		
X2024	. (1 Pin, —) .....	Motorraum links unten Generator		
X2025	. (1 Pin, —) .....	Motorraum hinten links Anlasser		
X2026	. (1 Pin, —) .....	Motorraum hinten links Anlasser		
X2027	. (1 Pin, —) .....	Motorraum hinten links, Anlasser		
X2042	. Masse .....	Motorraum hinten rechts		
X2081	. (9 Pins, Schwarz) .....	Motorraum hinten links im Stromverteiler (Diesel) .....		03-6
X2082	. (2 Pins, Schwarz) .....	Motor vorn (Diesel) .....	19-3	
X2083	. (2 Pins, Schwarz) .....	Motorraum links (Diesel) .....	19-2	
X2083	. (2 Pins, Schwarz) .....	Motorraum links (Diesel) .....	43-3	
X2085	. (9 Pins, Schwarz) .....	Motorraum hinten links im Stromverteiler (Diesel) .....		03-6
X2086	. (3 Pins, Schwarz) .....	Motorraum hinten links (Diesel) .....	19-1	08-1
X2086	. (3 Pins, Schwarz) .....	Motorraum hinten links (Diesel) .....	42-1	
X2091	. (1 Pin, —) .....	am Motoroberteil Mitte (Glühkerze Zyl. 1)		
X2092	. (1 Pin, —) .....	am Motoroberteil Mitte (Glühkerze Zyl. 2)		
X2093	. (1 Pin, —) .....	am Motoroberteil Mitte (Glühkerze Zyl. 3)		
X2094	. (1 Pin, —) .....	am Motoroberteil Mitte (Glühkerze Zyl. 4)		



# Lageverzeichnis der Komponenten

Komp.	Beschreibung	Einbauort	7100.0	8500.0
X2095	. (1 Pin, —) . . . . .	am Motoroberteil Mitte (Glühkerze Zyl. 5)		
X2096	. (1 Pin, —) . . . . .	am Motoroberteil Mitte (Glühkerze Zyl. 6)		
X2110	. Kabelschuh Glühkerzenrelais + . . . . .	in der Elektronikbox (Diesel) . . . . .	17-2	
X2113	. (2 Pins, Schwarz) . . . . .	am Getriebe links (Diesel)		
X2115	. B+ Stützpunkt . . . . .	Motorraum hinten rechts		
X2120	. (55 Pins, Schwarz) . . . . .	Motorraum hinten rechts (Diesel) . . . . .		00-1
X2122	. (9 Pins, Schwarz) . . . . .	unter dem Fahrzeugvorderbau . . . . .		03-6
X2123	. (2 Pins, Schwarz) . . . . .	unter dem Fahrzeugvorderbau		
X2138	. (2 Pins, Schwarz) . . . . .	Motorraum rechts (Diesel)		
X2153	. (16 Pins, Schwarz) . . . . .	auf der linken Seite des Getriebes . . . . .		11-4
X2154	. (88 Pins, Schwarz) . . . . .	Motorraum hinten rechts . . . . .		06-1
X2200	. (10 Pins, Schwarz) . . . . .	Motorraum hinten links im Stromverteiler . . . . .		09-1
X2226	. (3 Pins, Schwarz) . . . . .	Motor links . . . . .	43-3	
X2232	. (2 Pins, Schwarz) . . . . .	Motorraum vorn . . . . .	42-2	
X2244	. (2 Pins, Schwarz) . . . . .	Motorraum hinten links		
X3211	. (4 Pins, Schwarz) . . . . .	Motorraum vorn rechts . . . . .		07-2
X4770	. (4 Pins, Natur) . . . . .	in der rechten C-Säule oben . . . . .		10-1
X4771	. (4 Pins, Natur) . . . . .	in der linken C-Säule oben . . . . .		10-1
X5140	. (4 Pins, Schwarz) . . . . .	am Getriebe (M3) . . . . .	39-1	07-2
X5210	. (3 Pins, Schwarz) . . . . .	Motorraum vorn		
X5220	. (3 Pins, Schwarz) . . . . .	Motorraum vorn		
X5238	. (2 Pins, Schwarz) . . . . .	am Getriebe . . . . .	39-2	



# Lageverzeichnis der Komponenten

Komp.	Beschreibung	Einbauort	7100.0	8500.0
X5271	. (1 Pin, Schwarz) .....	Getriebe links		
X5272	. (1 Pin, Schwarz) .....	Getriebe links		
X5300	. (88 Pins, Schwarz) .....	Motorraum hinten rechts .....		06-1
X5330	. (25 Pins, Schwarz) .....	an der Hydraulikeinheit Motorraum vorn rechts (M3) .....	38-2	05-2
X5360	. (9 Pins, Schwarz) .....	in der Zusatzrelaisbox Motorraum vorn rechts beim Federbeindom .....	40-3	03-6
X5370	. Masse .....	Motorraum hinten rechts hinter dem rechten Federbeindom		
X6000	. (88 Pins, Schwarz) .....	Motorraum hinten rechts .....		06-1
X6002	. (20 Pins, Schwarz) .....	Motorraum hinten rechts .....	05-1	04-4
X6031	. (12 Pins, Schwarz) .....	Motorraum hinten links .....		01-6
X6101	. (2 Pins, Schwarz) .....	am Motoroberteil Mitte		
X6102	. (2 Pins, Schwarz) .....	am Motoroberteil Mitte		
X6103	. (2 Pins, Schwarz) .....	am Motoroberteil Mitte		
X6104	. (2 Pins, Schwarz) .....	am Motoroberteil Mitte		
X6105	. (2 Pins, Schwarz) .....	am Motoroberteil Mitte		
X6106	. (2 Pins, Schwarz) .....	am Motoroberteil Mitte		
X6120	. (2 Pins, Schwarz) .....	Motorraum links, rechts vom linken Federbeindom .....	15-1	
X6120	. (2 Pins, Schwarz) .....	Motorraum links, rechts vom linken Federbeindom .....	22-2	
X6130	. (3 Pins, Schwarz) .....	Motor vorn links unter dem Luftsammler .....	12-2	07-3
X6130	. (2 Pins, Schwarz) .....	Motorraum hinten links (M3) .....		
X6131	. (2 Pins, Schwarz) .....	Motorraum hinten links		
X6133	. (2 Pins, Schwarz) .....	Motorraum vorn		
X6150	. (12 Pins, Schwarz) .....	Motorraum vorn rechts .....	05-1	01-6



## Lageverzeichnis der Komponenten

<b>Komp.</b>	<b>Beschreibung</b>	<b>Einbauort</b>	<b>7100.0</b>	<b>8500.0</b>
X6151	. (3 Pins, Schwarz) .....	Motoroberteil rechts .....		07-4
X6152	. (3 Pins, Schwarz) .....	Motoroberteil rechts .....		07-4
X6153	. (3 Pins, Schwarz) .....	Motoroberteil rechts .....		07-4
X6154	. (3 Pins, Schwarz) .....	Motoroberteil rechts .....		07-4
X6155	. (3 Pins, Schwarz) .....	Motoroberteil rechts .....		07-4
X6156	. (3 Pins, Schwarz) .....	Motoroberteil rechts .....		07-4
X6164	. (2 Pins, Schwarz) .....	im Motorraum		
X6200	. (4 Pins, Schwarz) .....	unter der Fahrzeugmitte .....	15-3	03-4
X6203	. (3 Pins, Schwarz) .....	Motor vorn unter dem Luftsammler (M3) .....		07-4
X6203	. (3 Pins, Schwarz) .....	Motor vorn unter dem Luftsammler .....	14-1	07-3
X6204	. (3 Pins, Schwarz) .....	Motor vorn unter dem Luftsammler (M3) .....		07-3
X6204	. (3 Pins, Schwarz) .....	Motor vorn unter dem Luftsammler .....	14-1	07-3
X6205	. (2 Pins, Schwarz) .....	Motor links .....	11-3	
X6207	. (4 Pins, Schwarz) .....	Motorraum links, rechts vom linken Federbeindom .....		07-2
X6208	. (2 Pins, Schwarz) .....	Motor vorn Nockenwellensteuerung		
X6209	. (3 Pins, Schwarz) .....	Motor vorn Hallgeber Nockenwelle .....		07-5
X6210	. (4 Pins, Schwarz) .....	Motoroberteil vorn .....		07-2
X6217	. (4 Pins, Schwarz) .....	Motoroberteil vorn .....	15-1	07-2
X6220	. (4 Pins, Schwarz) .....	Motoroberteil vorn .....		07-2
X6230	. (3 Pins, Schwarz) .....	Motor rechts unten .....		07-3
X6231	. (2 Pins, Schwarz) .....	Motor vorn links .....	12-1	
X6231	. (2 Pins, Schwarz) .....	Motor vorn links beim Ölmeßstab (M3)		





## Lageverzeichnis der Komponenten

Komp.	Beschreibung	Einbauort	7100.0	8500.0
X6231	. (2 Pins, Braun) .....	Motor vorn links unter dem Luftsammler (316i–318i) (318is) .....	17-1	
X6232	. (2 Pins, Schwarz) .....	Motor vorn rechts unter dem Luftsammler		
X6233	. (7 Pins, Schwarz) .....	Motorraum links rechts vom linken Federbeindom .....		04-3
X6238	. (2 Pins, Schwarz) .....	Motor links (M3)		
X6240	. (4 Pins, Schwarz) .....	Motor vorn links .....	14-1	07-2
X6241	. (3 Pins, Schwarz) .....	Motor links (M3) .....		07-5
X6241	. (3 Pins, Schwarz) .....	Motor links .....	16-3	07-5
X6242	. (2 Pins, Schwarz) .....	Motor links (M3) .....		
X6242	. (3 Pins, Schwarz) .....	Motor links .....	16-3	07-5
X6243	. (3 Pins, Schwarz) .....	Motor links (M3) .....		07-5
X6252	. (3 Pins, Schwarz) .....	Motor links (M3) .....		07-3
X6252	. (3 Pins, Schwarz) .....	Motor links beim Ölmeßstab .....	13-3	07-3
X6254	. (3 Pins, Schwarz) .....	Motor links unten .....		08-6
X6256	. (4 Pins, Schwarz) .....	Motor vorn links .....	12-1	07-2
X6275	. (2 Pins, Schwarz) .....	Motor vorn links .....	11-1	
X6277	. (3 Pins, Schwarz) .....	Motorraum vorn		
X6278	. (3 Pins, Schwarz) .....	Motorraum vorn		
X6300	. (9 Pins, Schwarz) .....	Motorraum hinten links .....		03-6
X6301	. (9 Pins, Schwarz) .....	Motorraum hinten links .....		03-6
X6303	. (9 Pins, Schwarz) .....	Motorraum hinten links .....		03-6
X6307	. (10 Pins, Schwarz) .....	Motorraum vorn .....		09-1
X6309	. (10 Pins, Schwarz) .....	Motorraum vorn .....		09-1



## Lageverzeichnis der Komponenten

Komp.	Beschreibung	Einbauort	7100.0	8500.0
X6326	. (9 Pins, Schwarz)	Motorraum hinten rechts in der Elektronikbox	17-2	03-6
X6403	. B+ Stützpunkt	auf der Batterie		
X6430	. B+ Stützpunkt	am B+ Fremdstartstützpunkt		
X6431	. B+ Stützpunkt	am B+ Fremdstartstützpunkt		
X6432	. B+ Stützpunkt	am B+ Fremdstartstützpunkt		
X6437	. B+ Stützpunkt	am B+ Fremdstartstützpunkt		
X6454	. Masse	Motorraum hinten rechts hinter dem rechten Federbeindom	06-2	
X6456	. Masse	Motorraum vorn rechts		
X6509	. Kabelschuh Generator B+	Motorraum vorn links	05-2	
X6510	. Kabelschuh Starter Kl. 50	Motorraum hinten links unter dem Luftsammler		
X6511	. Kabelschuh Starter Kl. 30h	Motorraum hinten links unter dem Luftsammler		
X6512	. Kabelschuh Starter Kl. 30	Motorraum hinten links unter dem Luftsammler		
X7000	. (88 Pins, Schwarz)	Motorraum hinten rechts		06-1
X7163	. B+ Verteiler	B+ Verteiler, X7163		
X7509	. Kabelschuh Generator D+	Motorraum vorn links unten		
X8500	. (88 Pins, Schwarz)	Motorraum hinten rechts		06-1
X8503	. (10 Pins, Weiß)	Mittelkonsole auf der rechten Seite des Getriebehebels	31-1	02-4
X8503	. (6 Pins, Gelb)	Mittelkonsole auf der rechten Seite des Getriebehebels		05-3
X8505	. (16 Pins, Schwarz)	auf der rechten Seite des Getriebes	11-2	11-4
X8507	. (1 Pin, Schwarz)	unter dem Armaturenbrett links		
X8511	. (2 Pins, Schwarz)	unter dem Fahrzeugvorderbau Getriebe links	39-3	
X8516	. (2 Pins, Schwarz)	auf der linken Seite des Getriebes	39-2	



## Lageverzeichnis der Komponenten

<b>Komp.</b>	<b>Beschreibung</b>	<b>Einbauort</b>	<b>7100.0</b>	<b>8500.0</b>
X8516	(3 Pins, Schwarz)	am Getriebe	39-3	08-6
X8521	(9 Pins, Schwarz)	auf der rechten Seite des Getriebes		08-5
X8525	(3 Pins, Schwarz)	unter der Fahrzeugmitte		07-3
X8551	(10 Pins, Schwarz)	unter der Fahrzeugmitte		11-5
X8587	(2 Pins, Schwarz)	am Kupplungspedalträger		
X8588	(2 Pins, Schwarz)	am Kupplungspedalträger		
X8681	(8 Pin, Schwarz)	in der Zusatzrelaisbox Motorraum vorn rechts (M3)	40-3	
X9317	(6 Pins, Weiß)	unter der Mittelkonsole		11-1
X9320	(6 Pins, Weiß)	unter der Mittelkonsole		11-1
X9997	(2 Pins, Orange)	hinter dem Lenkrad	25-1	
X10010	Masse	hinter der rechten Fußraumabdeckung oben	07-3	
X10012	Masse	hinter der rechten Fußraumabdeckung oben	07-3	
X10015	(20 Pins, Schwarz)	Stromverteiler Motorraum hinten links		
X10016	(20 Pins, Schwarz)	Stromverteiler Motorraum hinten links		
X10017	(20 Pins, Schwarz)	Stromverteiler Motorraum hinten links		
X10018	(32 Pins, Schwarz)	Stromverteiler Motorraum hinten links		
X10026	(6 Pins, Schwarz)	Stromverteiler Motorraum hinten links		
X10030	(5 Pins, Schwarz)	Stromverteiler Motorraum hinten links		
X10034	(2 Pins, —)	Motorraum hinten links beim Stromverteilerkasten Motorraum		
X10035	(2 Pins, —)	Motorraum hinten links beim Stromverteilerkasten Motorraum		
X10036	(2 Pins, Schwarz)	Motorraum hinten links beim Stromverteilerkasten Motorraum		
X10051	(4 Pins, Weiß)	unter dem Armaturenbrett links		03-3



## Lageverzeichnis der Komponenten

Komp.	Beschreibung	Einbauort	7100.0	8500.0
X10054	(12 Pins, Schwarz)	unter dem Armaturenbrett links an der Lenksäule	28-1	02-6
X10073	(1 Pin, Natur)	am linken vorderen Radhaus		
X10092	(9 Pins, Schwarz)	hinter dem Handschuhfach		03-6
X10094	(2 Pins, Schwarz)	Motorraum links		
X10095	(2 Pins, Weiß)	unter dem Armaturenbrett links		
X10098	(1 Pin, —)	Motorraum vorn rechts		
X10099	(1 Pin, —)	Motorraum vorn rechts		
X10102	(10 Pins, Schwarz)	bei dem Innenrückspiegel	29-3	02-4
X10182	(18 Pins, Schwarz)	hinter dem Handschuhfach (Handschuhfach ausgebaut)	02-3	01-5
X10216	(2 Pins, Gelb)	unter dem Fahrersitz		
X10217	(2 Pins, Gelb)	unter dem Beifahrersitz		
X10218	(3 Pins, Natur)	unter dem rechten Vordersitz		01-1
X10223	(3 Pins, Schwarz)	im Verdeckkasten	23-3	04-6
X10224	(2 Pins, Schwarz)	im Verdeckkasten	23-3	
X10225	(3 Pins, Natur)	Unterseite der Heckklappe		01-1
X10226	(9 Pins, Schwarz)	hinter dem Handschuhfach	26-2	03-6
X10227	(4 Pins, Gelb)	im Verdeckkasten		07-6
X10239	(3 Pins, Schwarz)	Motorraum links		07-3
X10240	(9 Pins, Schwarz)	unter dem Armaturenbrett links		03-6
X10250	(2 Pins, —)	unter dem Armaturenbrett links		
X10259	(1 Pin, —)	Stromverteiler Motorraum		
X10260	(3 Pins, Natur)	unter dem Armaturenbrett links		01-1



## Lageverzeichnis der Komponenten

<b>Komp.</b>	<b>Beschreibung</b>	<b>Einbauort</b>	<b>7100.0</b>	<b>8500.0</b>
X10261	(4 Pins, Schwarz) .....	Motorraum vorn rechts in Nähe des Scheinwerfers vorn rechts .....	09-3	11-6
X10266	(6 Pins, Schwarz) .....	im Gepäckraum links .....		07-1
X10267	(6 Pins, Schwarz) .....	Mittelkonsole .....		05-3
X10271	(3 Pins, Schwarz) .....	Fond-Innenleuchte Mitte		
X10273	(2 Pins, Schwarz) .....	unter dem Armaturenbrett links		
X10300	(7 Pins, Schwarz) .....	Motorraum vorn rechts .....		12-4
X10353	(25 Pins, Grau) .....	Motorraum hinten links .....		12-5
X10507	(1 Pin, Schwarz) .....	linke Seite des linken Fußraumes		
X11166	Masse .....	hinter der Fondsitzebank links (Cabrio) .....	41-3	
X11205	(2 Pins, Schwarz) .....	hinter der Fondsitzebank rechts (Cabrio) .....	32-3	
X11208	(2 Pins, Schwarz) .....	Hardtop		
X11209	(2 Pins, Schwarz) .....	hinter der Fondsitzebank links (Cabrio) .....	41-3	
X11211	(2 Pins, —) .....	Hardtop		
X11274	(4 Pins, Schwarz) .....	im Gepäckraum hinten links (Touring) .....	36-2	
X11275	(10 Pins, Schwarz) .....	im Gepäckraum hinten links (Touring) .....	36-2	
X11277	(3 Pins, Violett) .....	in der Heckklappe (M3) .....		01-1
X11288	(4 Pins, Natur) .....	im Gepäckraum hinten links (Touring) .....	36-2	
X11289	(3 Pins, Violett) .....	unter dem linken Vordersitz .....		01-1
X11290	(3 Pins, Violett) .....	unter dem rechten Vordersitz .....		01-1
X11335	(3 Pins, Orange) .....	in der Beifahrertür .....		08-3
X11336	(3 Pins, Orange) .....	in der Fahrertür .....		08-3
X11379	(3 Pins, Schwarz) .....	Wasserkühler rechts oben .....		06-3



## Lageverzeichnis der Komponenten

<b>Komp.</b>	<b>Beschreibung</b>	<b>Einbauort</b>	<b>7100.0</b>	<b>8500.0</b>
X11382	(2 Pins, Blau) .....	Verdeck vorn .....	41-1	
X11383	(2 Pins, Blau) .....	hinter der Fondsitzebank links .....	41-3	
X11385	(3 Pins, Schwarz) .....	Verdeck vorn .....	41-1	08-1
X11386	(3 Pins, Blau) .....	hinter der Fondsitzebank .....	41-3	08-1
X11390	(12 Pins, Schwarz) .....	in der linken C-Säule unten hinter der Seitenverkleidung .....	04-3	01-3
X11393	(9 Pins, Schwarz) .....	Stromverteiler Motorraum .....		03-6
X11394	(25 Pins, Schwarz) .....	Motorraum hinten links .....		12-5
X11396	(3 Pins, Blau) .....	hinter der Fondsitzebank .....		01-1
X13004	Masse .....	in der rechten hinteren Rückenlehne oben .....	06-1	
X13004	Masse .....	rechte C-Säule (Touring) .....	37-3	
X13006	Masse .....	hinter der Fondsitzebank .....		
X13006	Masse .....	linke C-Säule (Touring) .....	37-2	
X13009	Masse .....	hinter der rechten Fußraumabdeckung oben .....	07-3	
X13012	(26 Pins, Natur) .....	hinter dem Handschuhfach (Handschuhfach ausgebaut) .....	02-1	00-2
X13013	(5 Pins, Schwarz) .....	hinter dem Handschuhfach Armaturenbrett rechts .....		12-1
X13014	(4 Pins, Schwarz) .....	hinter dem Handschuhfach Armaturenbrett rechts .....		10-3
X13016	Masse .....	unter dem Armaturenbrett links .....	07-1	
X13016	Masse .....	unter dem Armaturenbrett links (M3) .....	40-2	
X13016	Masse .....	linke C-Säule (Touring) .....	37-2	
X13044	(12 Pins, Schwarz) .....	in der linken C-Säule unten hinter der Seitenverkleidung .....	04-3	01-3
X13045	(6 Pins, Natur) .....	Mittelkonsole .....		05-3
X13057	(2 Pins, Schwarz) .....	Unterseite der Heckklappe (Touring) .....	38-1	



## Lageverzeichnis der Komponenten

<b>Komp.</b>	<b>Beschreibung</b>	<b>Einbauort</b>	<b>7100.0</b>	<b>8500.0</b>
X13079	(3 Pins, Gelb) .....	hinter der Fondsitzebank .....		01-1
X13125	(3 Pins, Gelb) .....	Ausstellfenstermotor links .....		01-1
X13126	(3 Pins, Gelb) .....	Ausstellfenstermotor rechts .....		01-1
X13142	(2 Pins, Weiß) .....	hinter der Fondsitzebank (Cabrio) .....	23-2	
X13143	(3 Pins, Schwarz) .....	hinter der Fondsitzebank links .....	41-3	01-1
X13145	(6 Pins, Schwarz) .....	im Verdeckkasten (Cabrio) .....	34-3	04-2
X13146	(2 Pins, Schwarz) .....	im Gepäckraum hinten links .....	34-1	
X13152	(4 Pins, Schwarz) .....	im Gepäckraum hinten links .....	34-1	07-6
X13156	(10 Pins, Schwarz) .....	in der linken C-Säule unten hinter der Seitenverkleidung .....	04-3	09-4
X13157	(6 Pins, Schwarz) .....	in der linken C-Säule unten hinter der Seitenverkleidung .....	04-3	05-3
X13159	(26 Pins, Schwarz) .....	in der linken C-Säule unten hinter der Seitenverkleidung .....	04-3	00-2
X13172	(2 Pins, Schwarz) .....	unter der Fahrzeugmitte		
X13176	(6 Pins, Natur) .....	im Dachhimmel über der Frontscheibe .....		07-1
X13226	(2 Pins, Schwarz) .....	hinter der Fondsitzebank		
X13227	(2 Pins, Schwarz) .....	hinter der Fondsitzebank		
X13230	Masse .....	hinter der rechten Fußraumabdeckung oben (Cabrio) .....	07-3	
X13242	(3 Pins, Schwarz) .....	rechte B-Säule .....		01-1
X13242	(3 Pins, Gelb) .....	im Gepäckraum vorn rechts (Touring) .....	37-1	01-1
X13243	(3 Pins, Schwarz) .....	linke B-Säule .....		01-1
X13243	(3 Pins, Gelb) .....	im Gepäckraum hinten links (Touring) .....	36-2	01-1
X13252	(15 Pins, Schwarz) .....	hinter dem Handschuhfach (Handschuhfach ausgebaut) .....	02-3	00-3
X13253	(26 Pins, Gelb) .....	hinter dem Handschuhfach (Handschuhfach ausgebaut) .....	02-3	00-2



## Lageverzeichnis der Komponenten

<b>Komp.</b>	<b>Beschreibung</b>	<b>Einbauort</b>	<b>7100.0</b>	<b>8500.0</b>
X13254	(26 Pins, Grün) .....	hinter dem Handschuhfach (Handschuhfach ausgebaut) .....	02-3	00-2
X13255	(12 Pins, Natur) .....	hinter dem Handschuhfach (Handschuhfach ausgebaut) .....	02-3	01-3
X13256	(2 Pins, Schwarz) .....	links vom linken Fondsitze hinter der Verkleidung .....	23-1	
X13257	(2 Pins, Schwarz) .....	rechts vom rechten Fondsitze hinter der Verkleidung .....	23-1	
X13258	(15 Pins, Weiß) .....	hinter dem Handschuhfach (Handschuhfach ausgebaut) .....	26-2	00-3
X13262	(6 Pins, Blau) .....	Mittelkonsole .....		05-3
X13263	(2 Pins, Schwarz) .....	hinter dem Handschuhfach .....	26-1	
X13268	(3 Pins, Schwarz) .....	Unterseite der Heckklappe (Touring) .....	38-1	
X13275	(6 Pins, Natur) .....	im Dachhimmel .....		08-4
X13283	(9 Pins, Schwarz) .....	unter dem Armaturenbrett links .....		03-6
X18013	(26 Pins, —) .....	im Gepäckraum hinten		
X18020	(2 Pins, Schwarz) .....	in der hinteren Stoßstange links Wandler hinten links .....	43-2	
X18021	(2 Pins, Schwarz) .....	in der hinteren Stoßstange links Wandler hinten Mitte links .....	43-2	
X18022	(2 Pins, Schwarz) .....	in der hinteren Stoßstange rechts, Wandler hinten Mitte rechts		
X18023	(2 Pins, Schwarz) .....	in der hinteren Stoßstange rechts, Wandler hinten rechts		
X18049	(2 Pins, Grau) .....	in der linken Hintertür unten hinter der Verkleidung		
X18050	(2 Pins, Weiß) .....	rechte Vordertür hinter der Verkleidung		
X18051	(2 Pins, Weiß) .....	in der rechten Hintertür unten hinter der Verkleidung		
X18052	(2 Pins, Grau) .....	in der rechten Hintertür unten hinter der Verkleidung		
X18067	(3 Pins, Natur) .....	unter der Abdeckung am Querträger .....	40-1	08-6
X18080	(1 Pin, Natur) .....	im Gepäckraum		
X18084	(2 Pins, Weiß) .....	linke Vordertür hinter der Verkleidung		





## Lageverzeichnis der Komponenten

<b>Komp.</b>	<b>Beschreibung</b>	<b>Einbauort</b>	<b>7100.0</b>	<b>8500.0</b>
X18126	(17 Pins, Schwarz) .....	Mittelkonsole hinter dem Radio .....		02-3
X18135	(4 Pins, —) .....	unter dem linken Vordersitz		
X18180	(3 Pins, Weiß) .....	im Gepäckraum hinten rechts .....	04-1	02-1
X18184	(1 Pin, Natur) .....	Tieftöner rechts hinten (Touring)		
X18189	(1 Pin, Natur) .....	Tieftöner links hinten (Touring)		
X18196	(10 Pins, Schwarz) .....	Fahrtür Hochtöner links vorn .....		02-4
X18198	(10 Pins, Schwarz) .....	Beifahrtür Hochtöner rechts vorn .....		02-4
X18262x	(2 Pins, Schwarz) .....	in der Tür hinten links		
X18262y	(2 Pins, Schwarz) .....	in der Tür hinten rechts		
X18279	(3 Pins, Schwarz) .....	in der linken Vordertür unten hinter der Verkleidung		
X18280	(3 Pins, Schwarz) .....	in der rechten Vordertür unten hinter der Verkleidung		
X18295	(2 Pins, Gelb) .....	in der rechten B-Säule unten hinter der Verkleidung		
X18296	(2 Pins, Gelb) .....	linke Vordertür .....	32-2	
X18313	(6 Pins, —) .....	Fahrtür		
X18314	(6 Pins, —) .....	Beifahrtür		
X18336	(3 Pins, Schwarz) .....	Handschuhfach rechts (Handschuhfach ausgebaut) .....	26-1	01-1
X18520	(10 Pins, —) .....	Mittelkonsole Radio		
X18521	(10 Pins, —) .....	Gepäckraum rechts CD-Wechsler		
X18723	Masse .....	unter dem Armaturenbrett links		
X18797	(1 Pin, Natur) .....	im Gepäckraum hinten rechts		
X18798	(1 Pin, Natur) .....	im Gepäckraum hinten rechts		
X18997	(4 Pins, Schwarz) .....	unter dem Armaturenbrett links .....		03-6



## Lageverzeichnis der Komponenten

Komp.	Beschreibung	Einbauort	7100.0	8500.0
X18998	(1 Pin, Natur) .....	in der Tür hinten links		
X18999	(1 Pin, Natur) .....	in der Tür hinten rechts		
X19000	(1 Pin, —) .....	in der Tür hinten links		
X19001	(1 Pin, —) .....	in der Tür hinten rechts		
X19562	(4 Pins, Natur) .....	unter der Stoßstange vorn rechts .....		11-6
X19564	(2 Pins, Schwarz) .....	im Gepäckraum rechts, hinter der Verkleidung		
X62001	(4 Pins, Schwarz) .....	am Motoroberteil Mitte .....		07-2
X62101	(4 Pins, Schwarz) .....	am Motoroberteil Mitte .....	14-1	07-2
X62101	(4 Pins, Schwarz) .....	am Getriebe .....	39-3	07-2
X62101	(4 Pins, Schwarz) .....	am Getriebe .....	39-2	07-2
X62201	(4 Pins, Schwarz) .....	am Motoroberteil Mitte .....	14-1	07-2
X62201	(4 Pins, Schwarz) .....	am Getriebe .....	39-2	07-2
X90260	(3 Pins, Schwarz) .....	Unterseite der Lenksäule .....	03-2	01-1
X91009	(2 Pins, Schwarz) .....	Unterseite des rechten Vordersitzes		
Y1	ABS-Hydraulikeinheit .....	Motorraum hinten links hinter dem linken Federbeindom .....	16-2	
Y1z	Hydraulikeinheit .....	Motorraum vorn rechts		
Y2	Magnetkupplung .....	Motor vorn		
Y4	Wasserventile .....	Motorraum hinten links .....	16-2	
Y5	Außenspiegel links .....	in der linken Vordertür oben		
Y6	Außenspiegel rechts .....	in der rechten Vordertür oben		
Y19	Shift-Lock Wählhebelsperre .....	Mittelkonsole auf der rechten Seite des Getriebehebels		
Y85	Crash-Aktuator links .....	hinter der Fondsitzebank (Cabrio) .....	04-2	



## Lageverzeichnis der Komponenten

<b>Komp.</b>	<b>Beschreibung</b>	<b>Einbauort</b>	<b>7100.0</b>	<b>8500.0</b>
Y86	... Crash-Aktuator rechts	hinten der Fondsitzebank (Cabrio)	04-2	
Y198	.. Ventil Abgasklappe	unter der Fahrzeugmitte		
Y2008	. Nadelbewegungsfühler	Motor rechts (Diesel)	43-1	
Y2009	. Elektrischer Absteller	Motorraum vorn (Diesel)	42-3	
Y2010	. Einspritzmengenstellwerk	Motorraum vorn (Diesel)	42-2	
Y2121	. Getriebe-Schaltgerät	am Getriebe		
Y2153	. Getriebebeschaltgerät	am Getriebe		
Y5210	. VANOS-Ventil 1 und 2 (Einlaß)	Motorraum vorn		
Y5220	. VANOS-Ventil 1 und 2 (Auslaß)	Motorraum vorn		
Y6101	. Einspritzventil 1	am Motoroberteil Mitte	12-3	
Y6102	. Einspritzventil 2	am Motoroberteil Mitte	12-3	
Y6103	. Einspritzventil 3	am Motoroberteil Mitte	12-3	
Y6104	. Einspritzventil 4	am Motoroberteil Mitte	12-3	
Y6105	. Einspritzventil 5	am Motoroberteil Mitte	12-3	
Y6106	. Einspritzventil 6	am Motoroberteil Mitte	12-3	
Y6120	. Tankentlüftungsventil	Motorraum vorn links rechts vom linken Federbeindom	15-1	
Y6120	. Tankentlüftungsventil	Motorraum links rechts vom linken Federbeindom	22-2	
Y6130	. Leerlaufsteller	Motor vorn links unter dem Luftsammler	12-2	
Y6130	. Leerlaufsteller	Motorraum hinten links (M3)		
Y6131	. Umschaltventil I	Motorraum hinten links		
Y6133	. Luftpumpe	Motorraum vorn		
Y6164	. Ventil Sekundärluftpumpe	im Motorraum		



## Lageverzeichnis der Komponenten

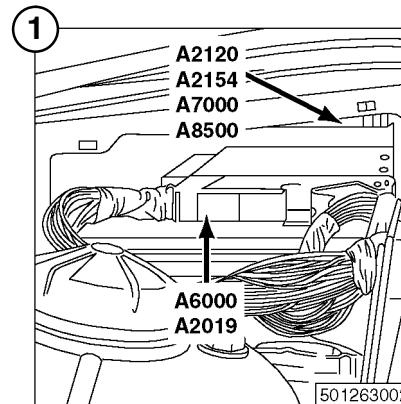
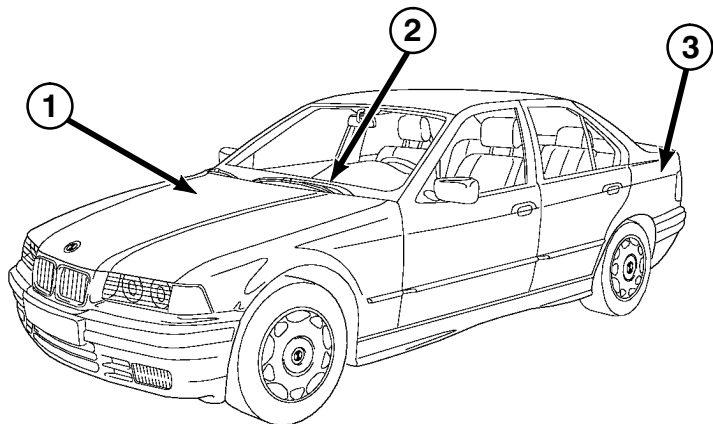
---

<b>Komp.</b>	<b>Beschreibung</b>	<b>Einbauort</b>	<b>7100.0</b>	<b>8500.0</b>
Y6275	. VANOS-Ventil 1 .....	Motor vorn links .....	11-1	
Y8505	. Getriebe-Schaltgerät .....	am Getriebe		
Y8505y	. Getriebe-Schaltgerät .....	am Getriebe		
Y8516	. EGS-Drehzahlfühler .....	auf der linken Seite des Getriebes .....	39-2	
Y8551	. Getriebeschalter .....	am Getriebe		

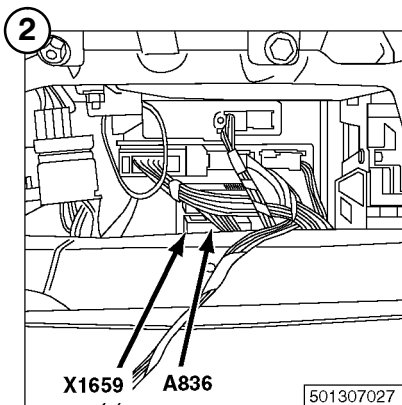


# 7100.0 Ansichten der Komponenten

## Einbaulage der Steuergeräte



- |                           |                          |
|---------------------------|--------------------------|
| A2019<br>DDE2-Steuergerät | A6000<br>DME-Steuergerät |
| A2120<br>EGS-Steuergerät  | A7000<br>EGS-Steuergerät |
| A2154<br>EGS-Steuergerät  | A8500<br>EGS-Steuergerät |

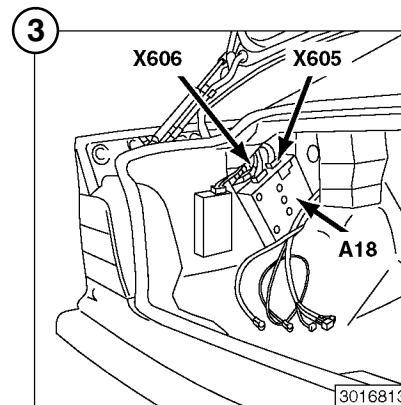


A836  
Steuergerät Elektro-  
nische Wegfahr-  
sicherung (EWS II)

X1659

X1659 A836

501307027



A18  
HiFi-Verstärker

X605  
X606

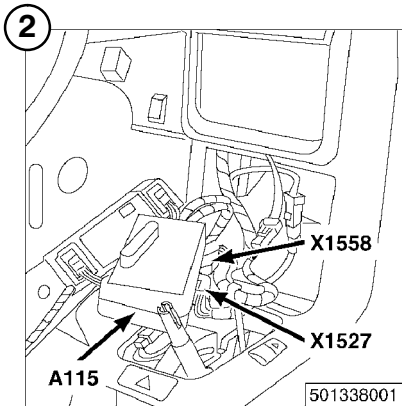
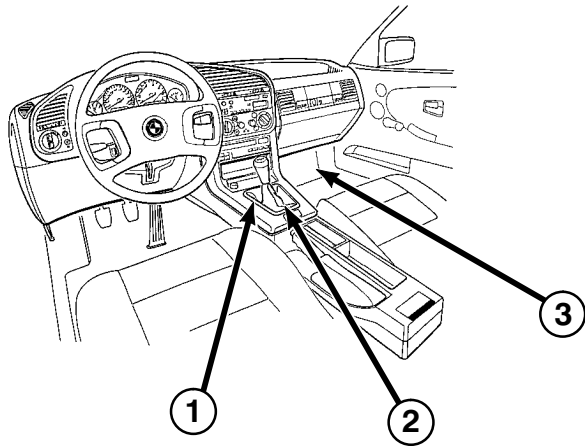
X606 X605  
A18

3016813



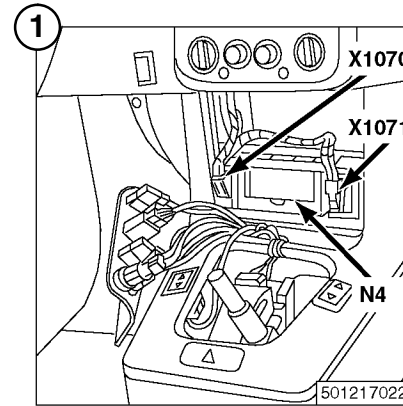
## Ansichten der Komponenten

### Einbaulage der Steuergeräte



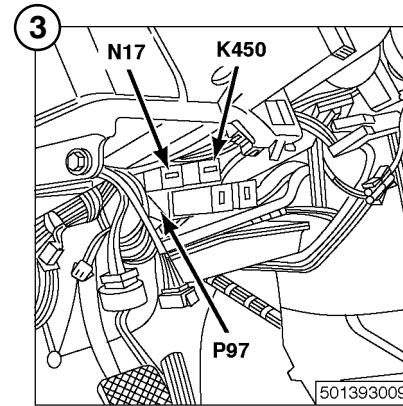
A115  
Steuergerät Integrierte Heiz- und Klimaautomatik

X1527  
X1558



N4  
Bord-Computer

X1070  
X1071



K450  
Standlüftungs-Relais

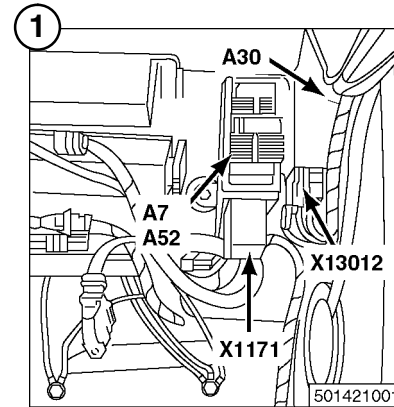
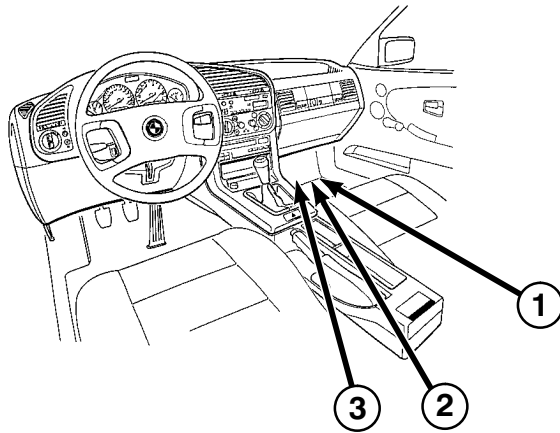
N17  
Crash-Alarmgeber

P97  
Zusatzsicherungskasten



# Ansichten der Komponenten

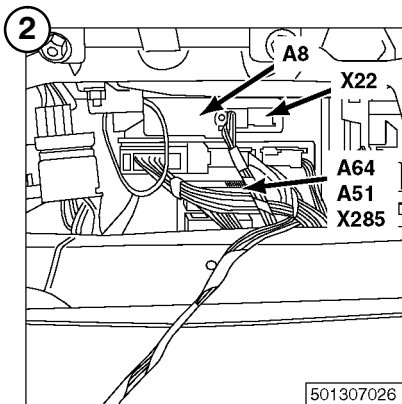
## Einbaulage der Steuergeräte



A7 ABS-Steuergerät X1171  
X13012

A30 Zentralverriegelungsmodul (ZVM)

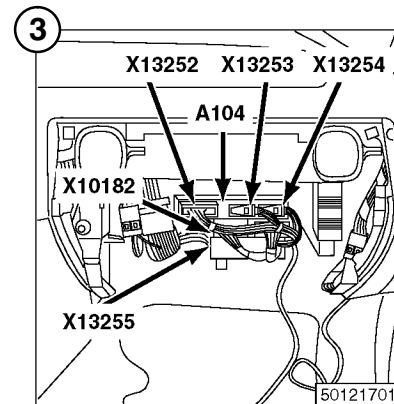
A52 ABS/ASC-Steuergerät



A8 Steuergerät X22  
Geschwindigkeitsregelung X285

A51 Wisch-Wasch-Modul

A64 Wisch-Wasch-Modul (Low II)



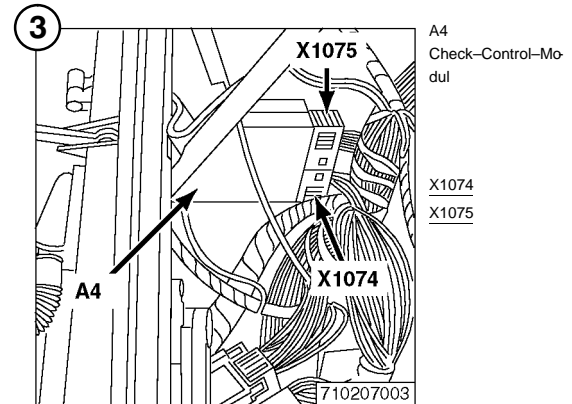
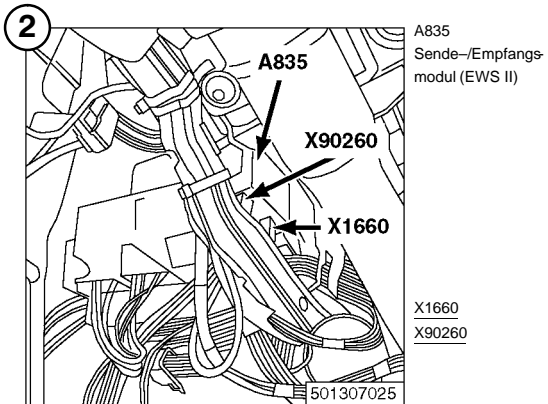
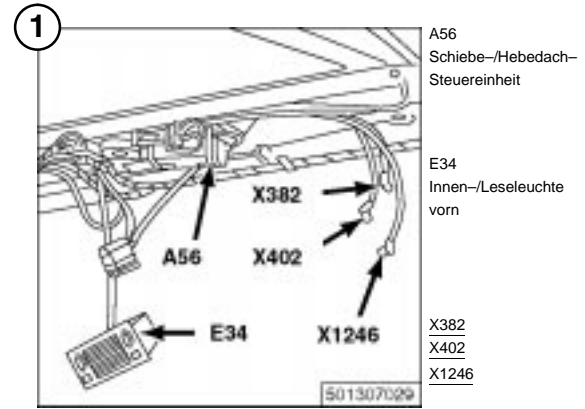
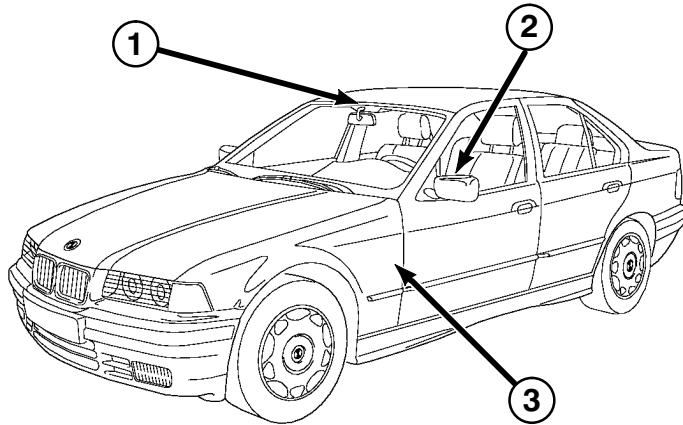
A104 ZKE-Steuergerät

X10182  
X13252  
X13253  
X13254  
X13255



# Ansichten der Komponenten

## Einbaulage der Steuergeräte

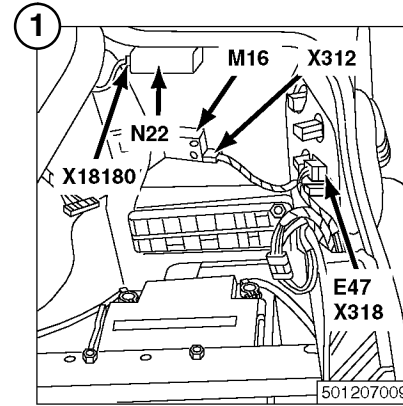
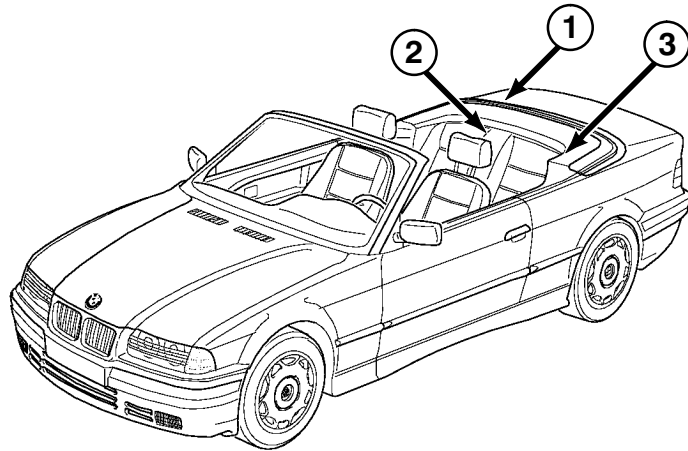






# Ansichten der Komponenten

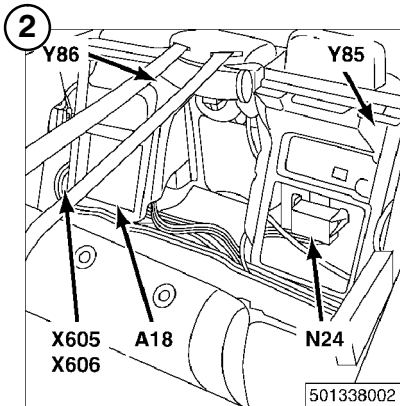
## Einbaulage der Steuergeräte



E47 Heckklappenleuchte rechts  
X312  
X318  
X18180

M16 ZV-Antrieb Tankklappe

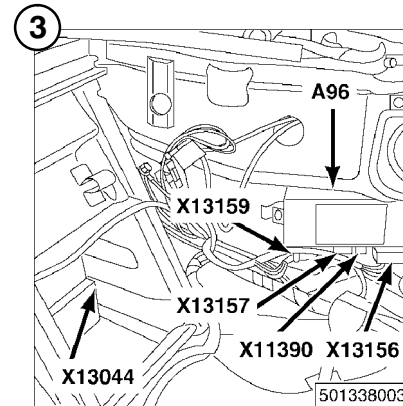
N22 CD-Wechsler



A18 HiFi-Verstärker  
Y86 Crash-Aktuator rechts

N24 Überrollsensoren  
X605  
X606

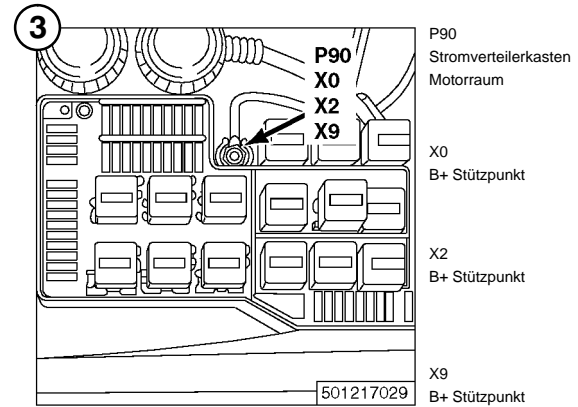
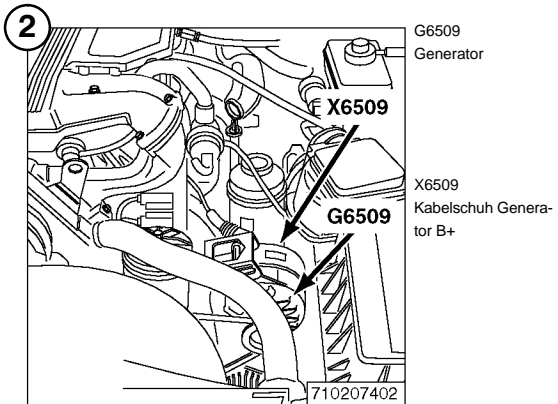
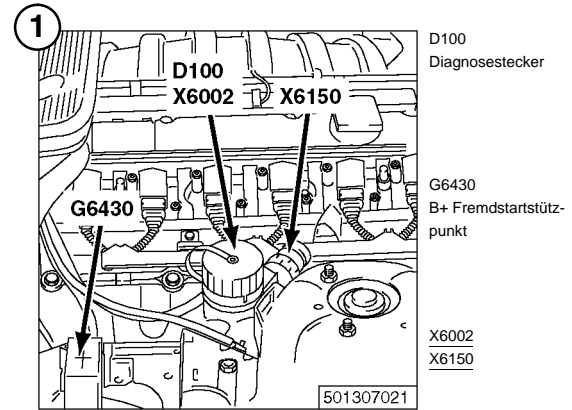
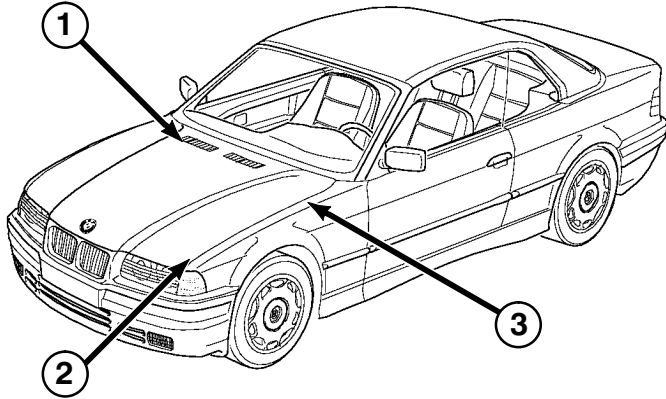
Y85 Crash-Aktuator links



A96 Cabrio-Verdeck-Modul

X11390  
X13044  
X13156  
X13157  
X13159

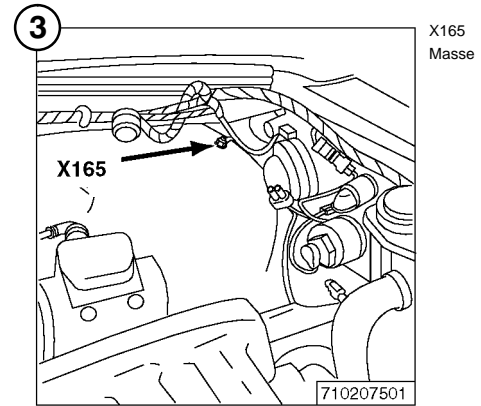
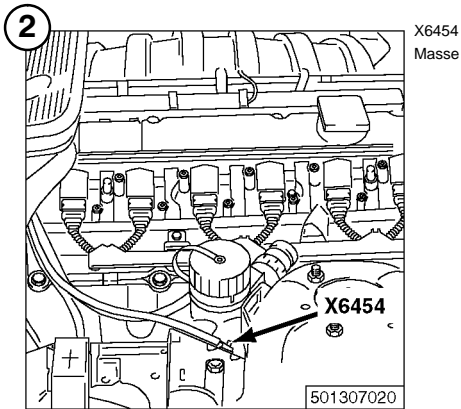
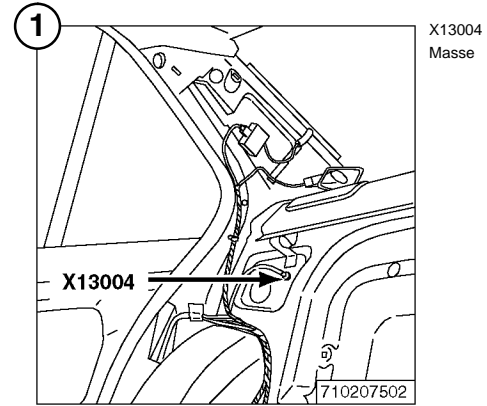
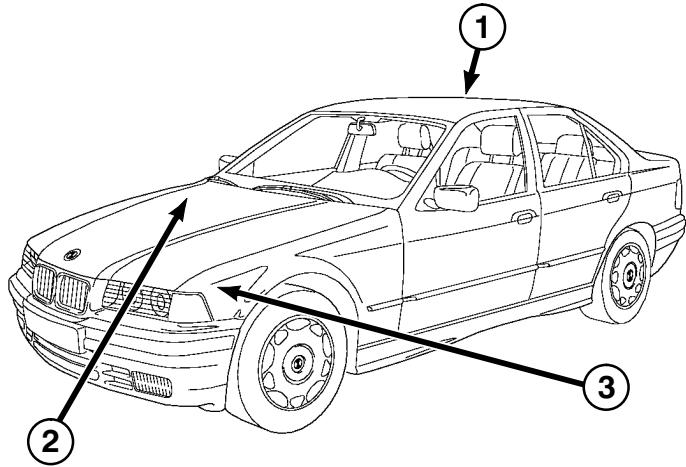
**B(+)**





# Ansichten der Komponenten

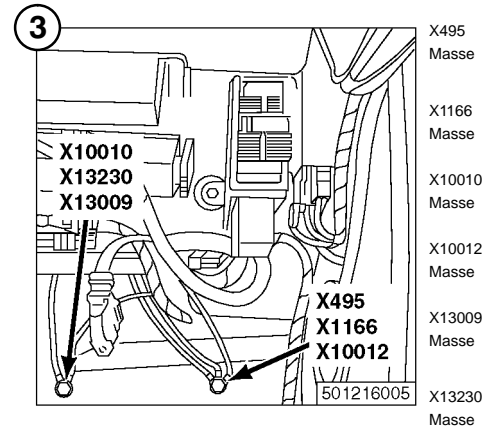
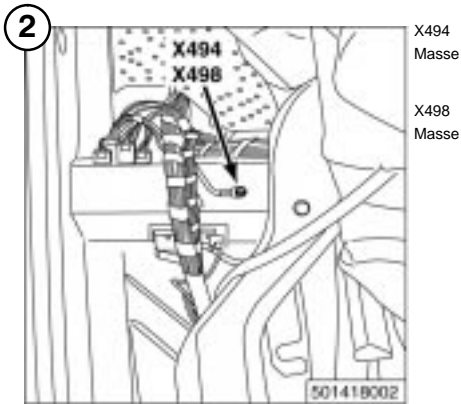
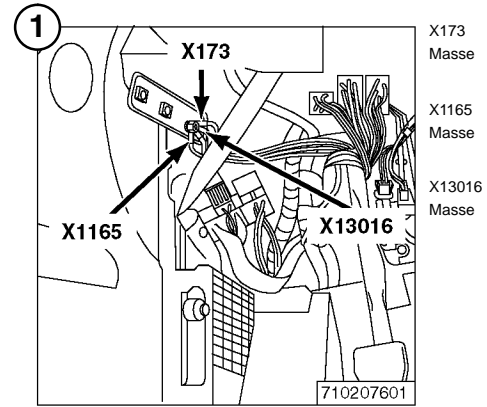
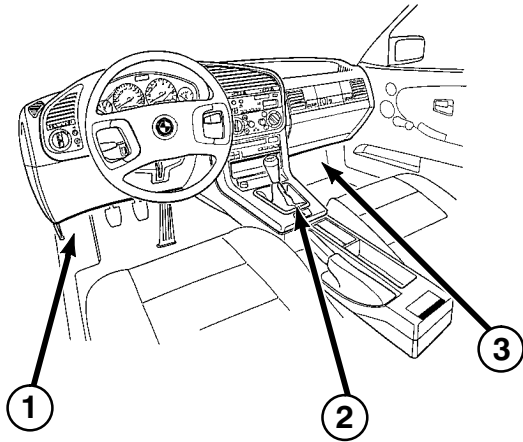
**B(-)**

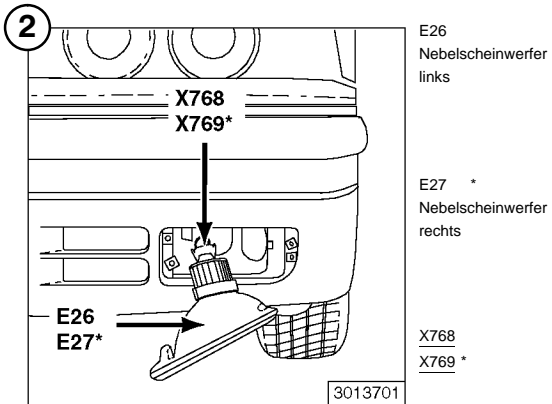
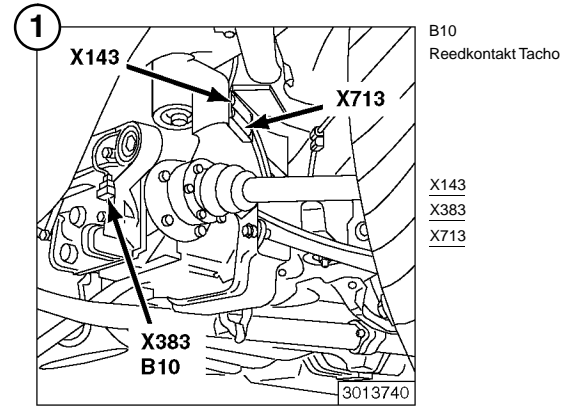
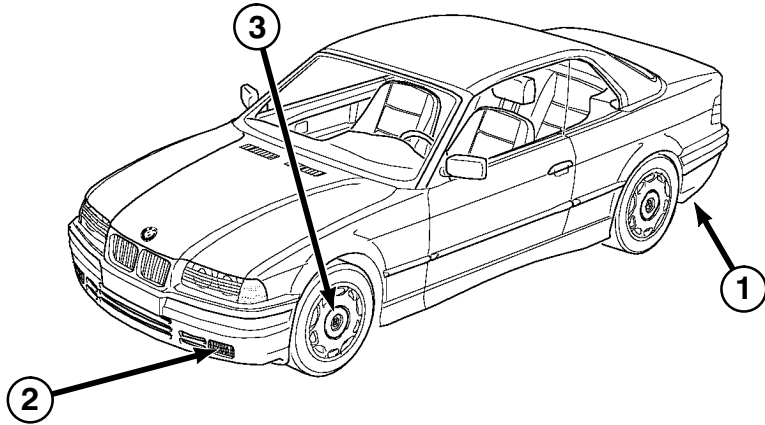




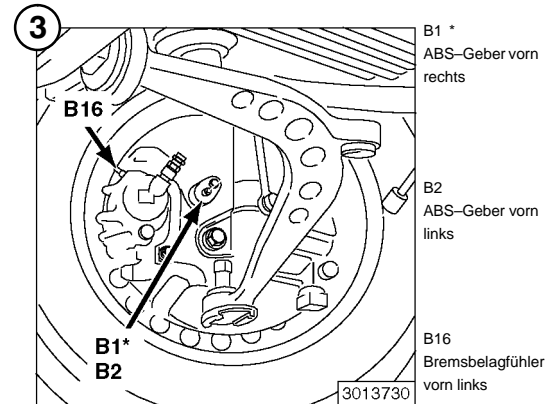
# Ansichten der Komponenten

**B(-)**





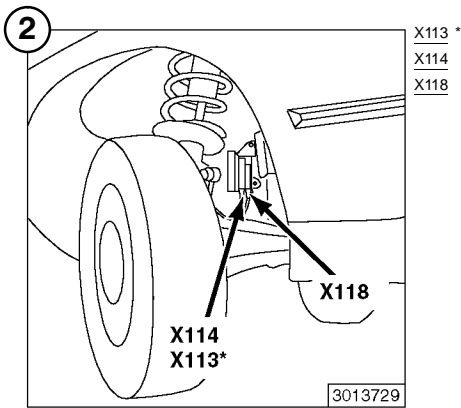
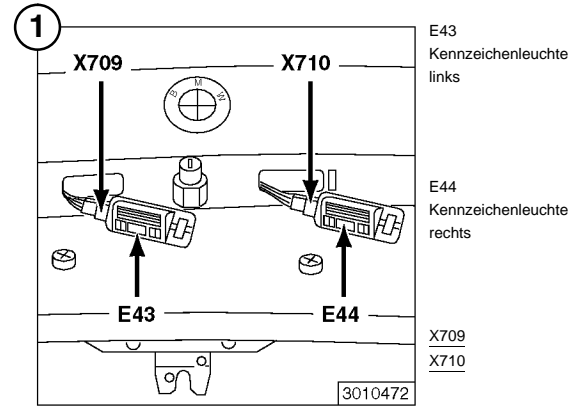
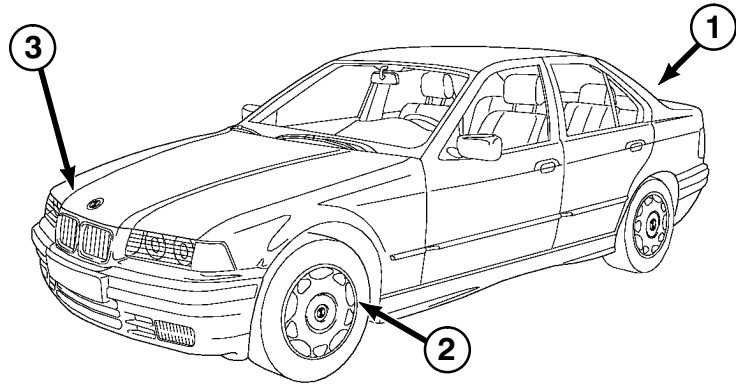
\* rechts ähnlich



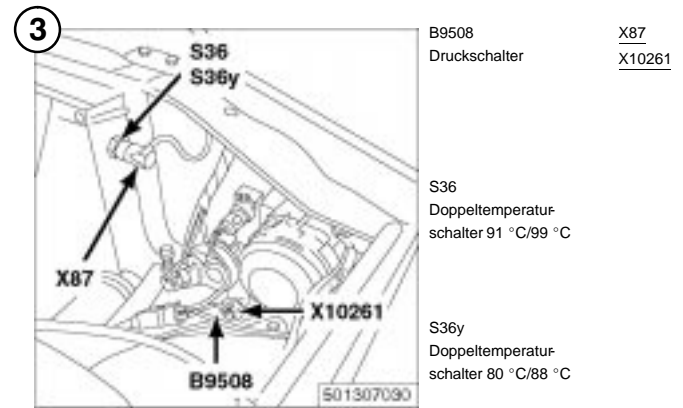
\* rechts ähnlich

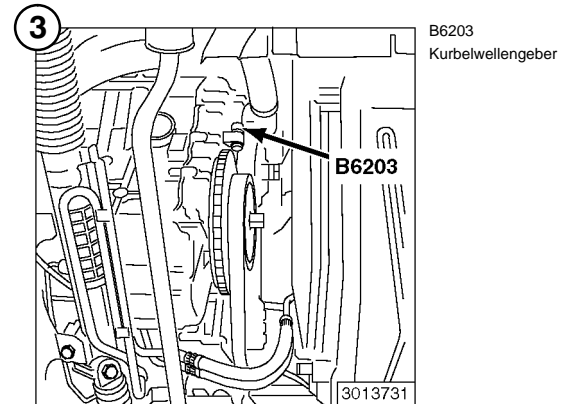
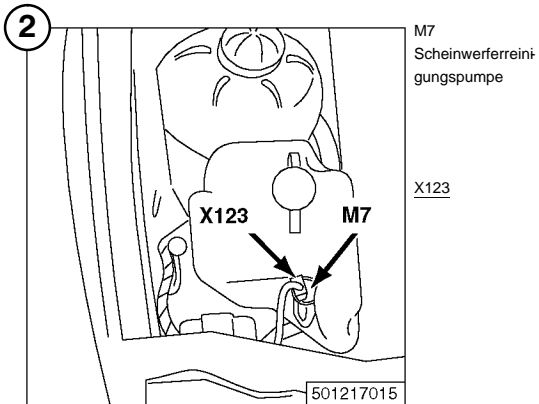
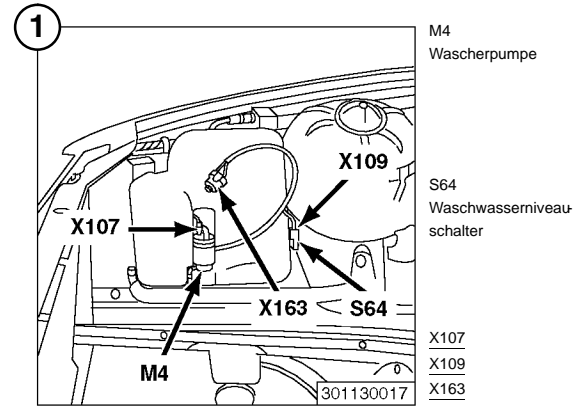
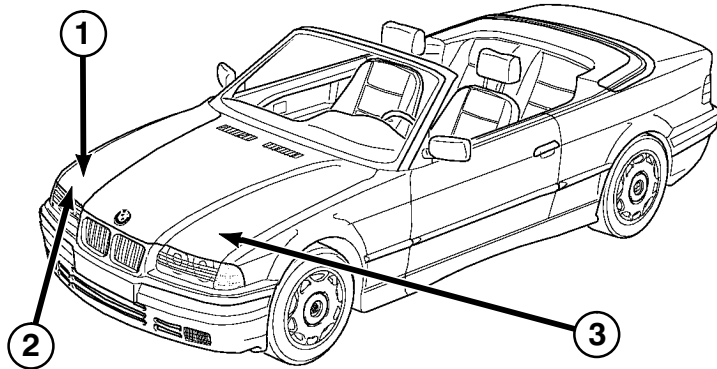


# Ansichten der Komponenten



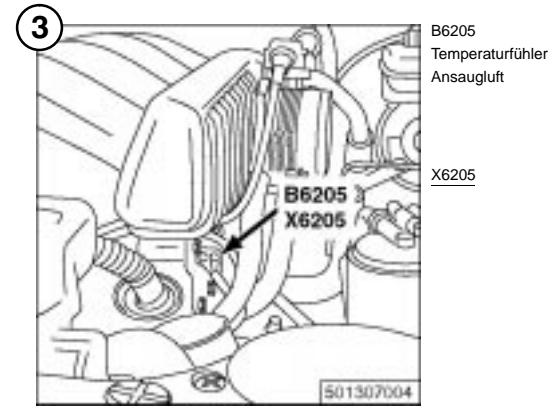
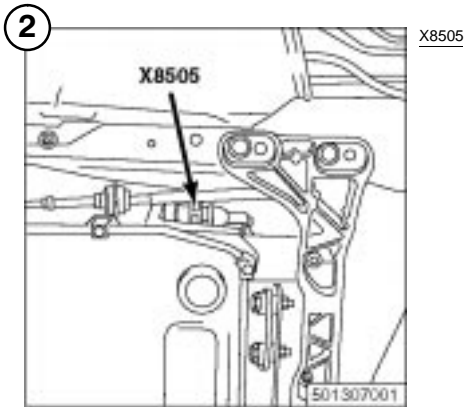
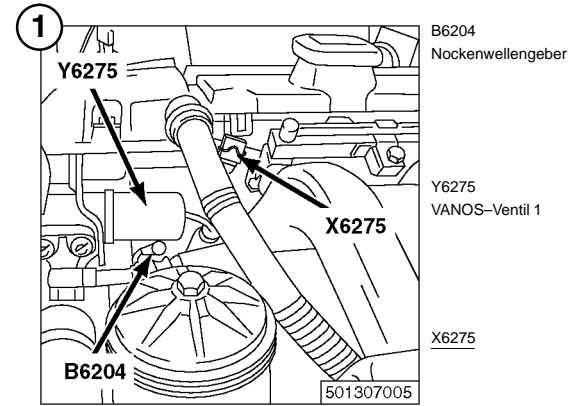
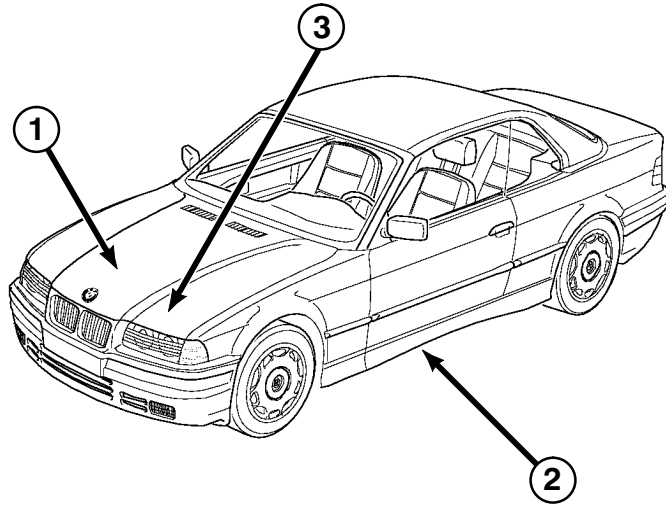
\* rechts ähnlich







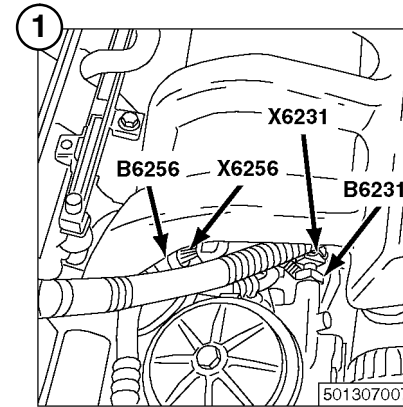
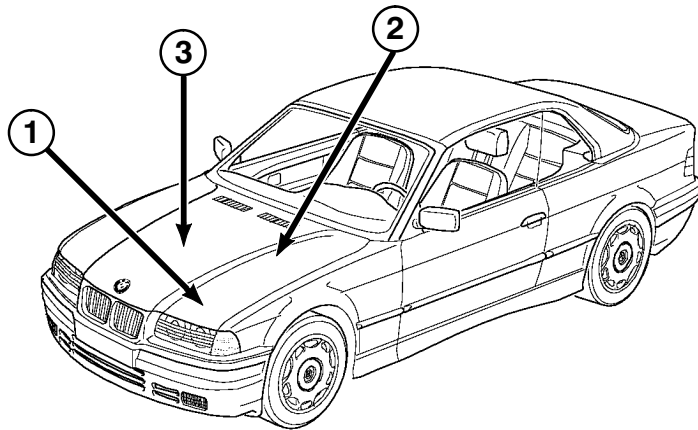
# Ansichten der Komponenten







# Ansichten der Komponenten

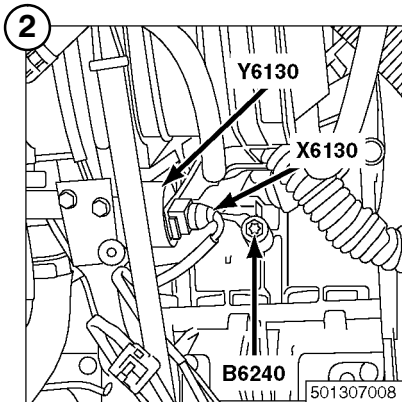


B6231  
Öldruckschalter

B6256  
Doppeltemperatur-  
ber

X6231  
X6256

501307007



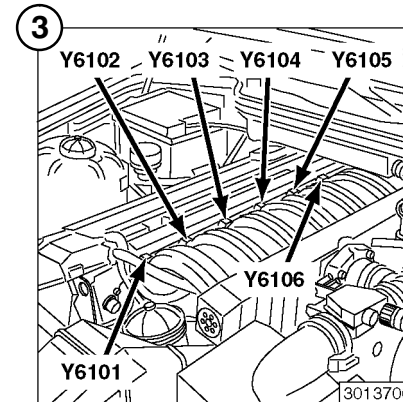
B6240  
Klopfsensor

Y6130  
Leerlaufsteller

X6130

B6240

501307008



Y6101  
Einspritzventil 1

Y6102  
Einspritzventil 2

Y6103  
Einspritzventil 3

Y6104  
Einspritzventil 4

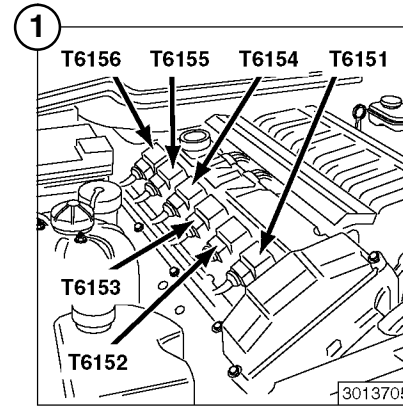
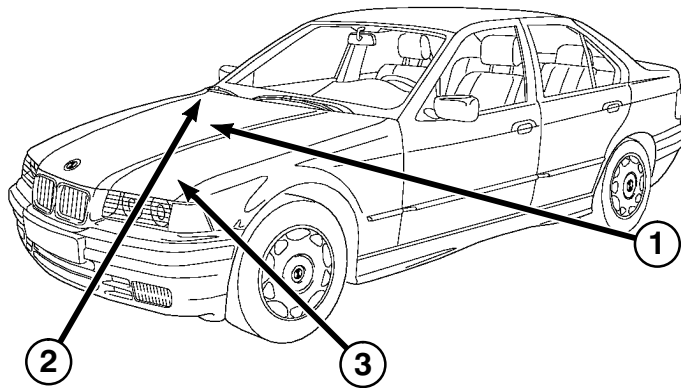
Y6105  
Einspritzventil 5

Y6106  
Einspritzventil 6

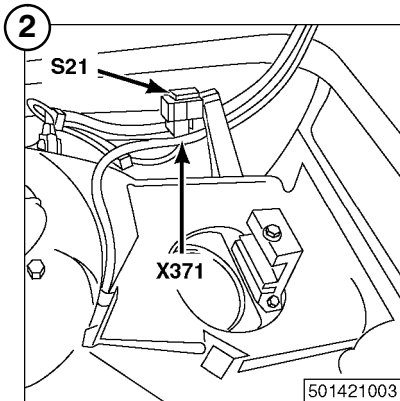
3013706



# Ansichten der Komponenten

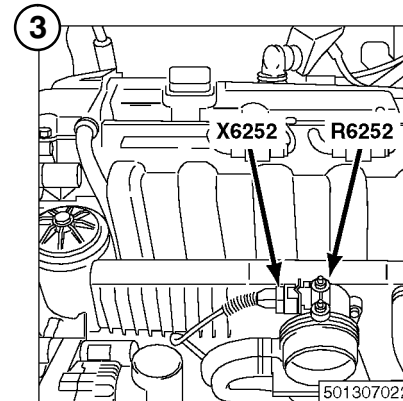


- |                      |                      |
|----------------------|----------------------|
| T6151<br>Zündspule 1 | T6154<br>Zündspule 4 |
| T6152<br>Zündspule 2 | T6155<br>Zündspule 5 |
| T6153<br>Zündspule 3 | T6156<br>Zündspule 6 |



S21  
Frontklappen-Mikro-  
schalter

X371

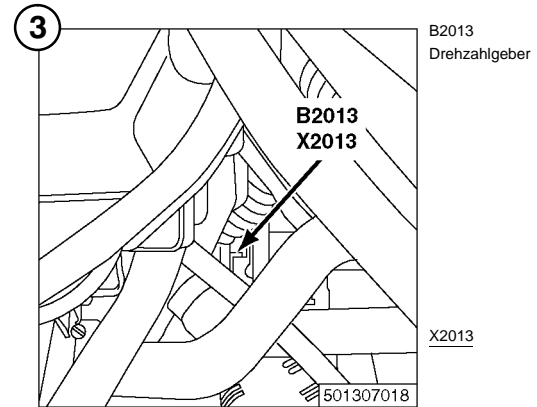
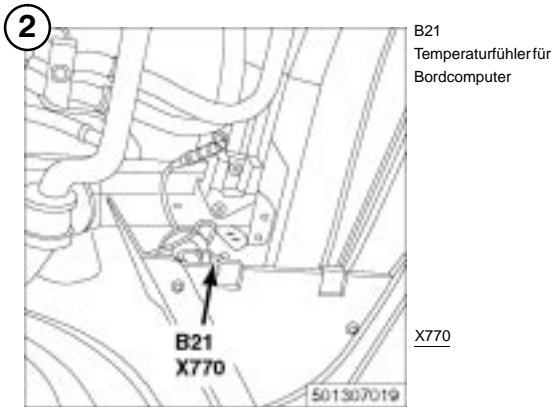
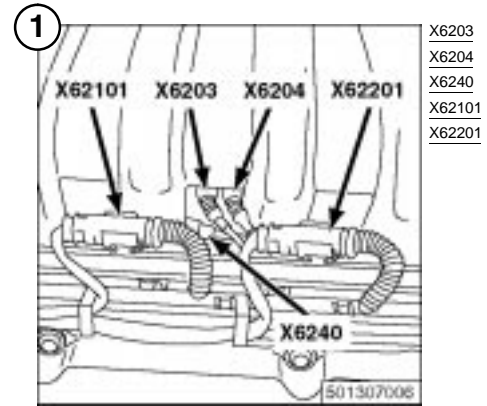
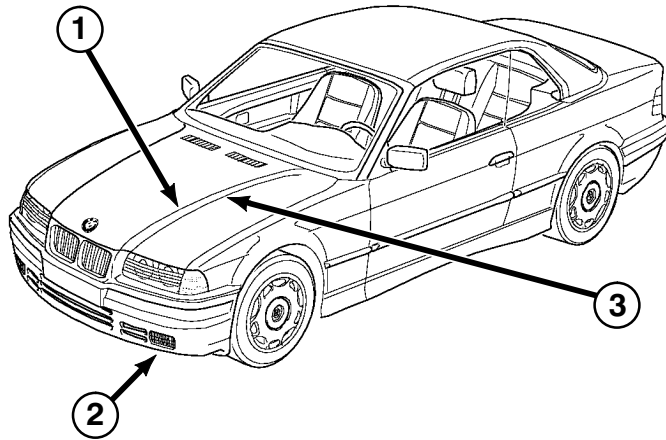


R6252  
Drosselklappenpo-  
tentimeter

X6252

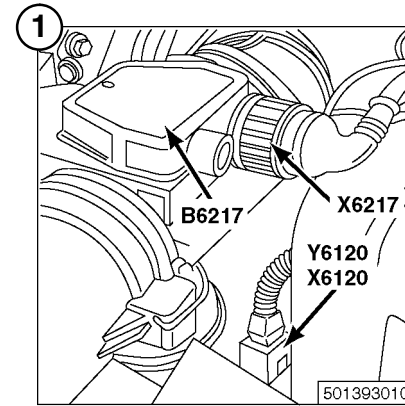
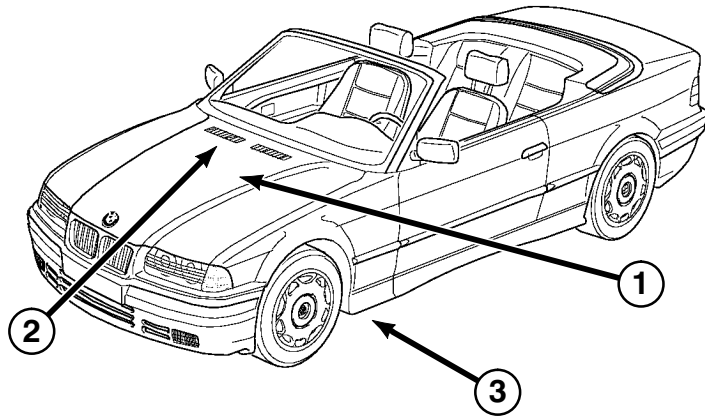


# Ansichten der Komponenten





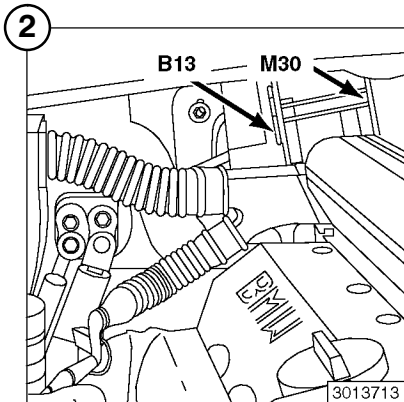
# Ansichten der Komponenten



B6217  
Heißfilmluftmassen-  
messer

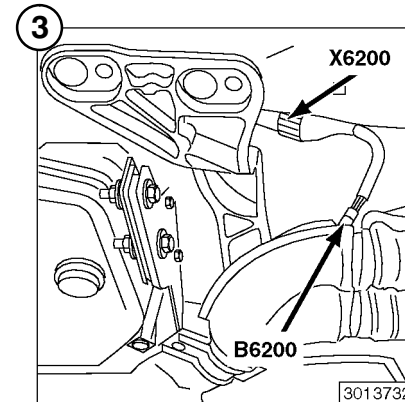
Y6120  
Tankentlüftungsventil

X6120  
X6217



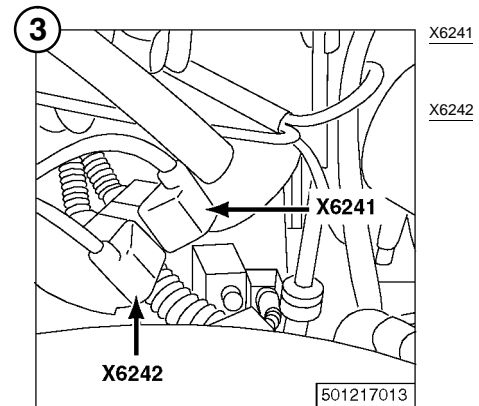
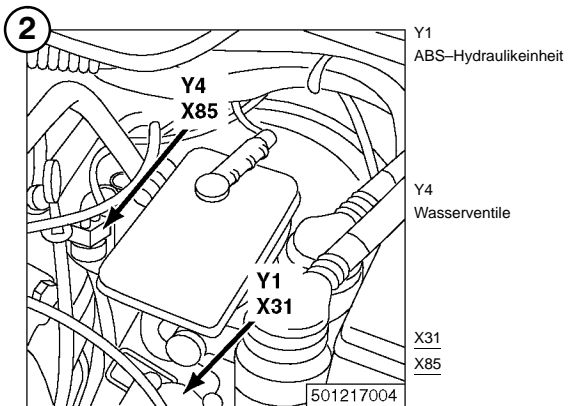
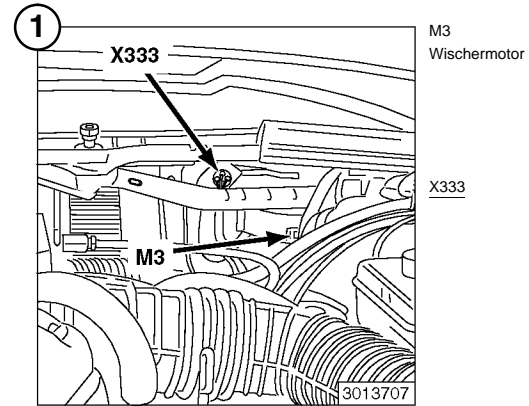
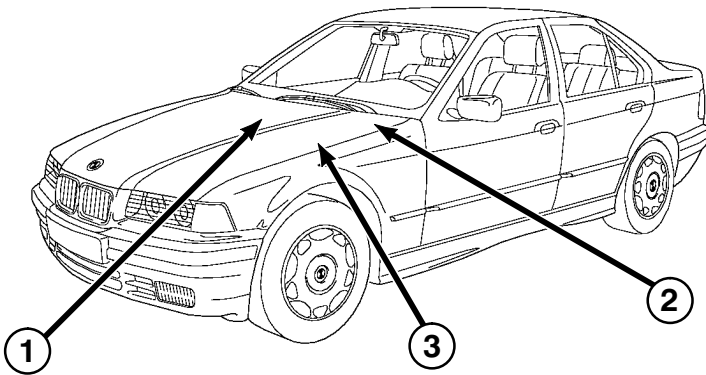
B13  
Außentemperaturfüh-  
ler

M30  
Gebläsemotor



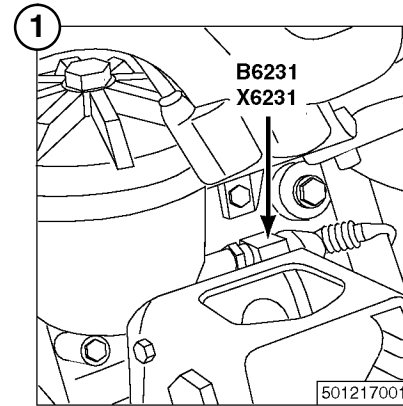
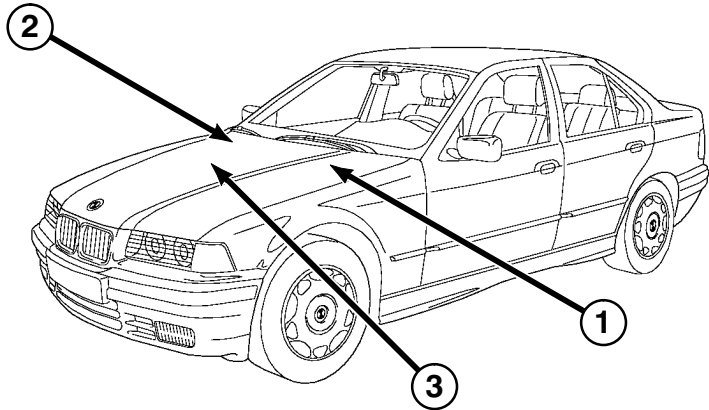
B6200  
Lambdasonde  
beheizt

X6200





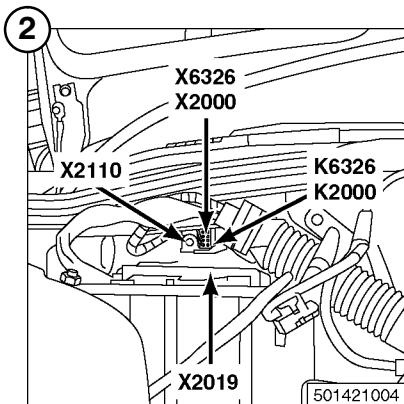
# Ansichten der Komponenten



B6231  
Öldruckschalter

X6231

501217001



K2000 \*  
Glühkerzenrelais

X6326  
X2000

X2110

K6326  
K2000

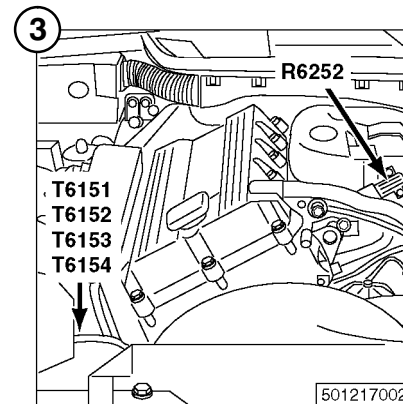
K6326 \*\*  
Entlastungsrelais Kl.  
15

X2019

501421004

X2000 \*  
X2019 \*  
X2110 \*  
X6326 \*\*

\* Diesel  
\*\* Benziner



R6252  
Drosselklappenpo-  
tentimeter

T6153  
Zündspule 3

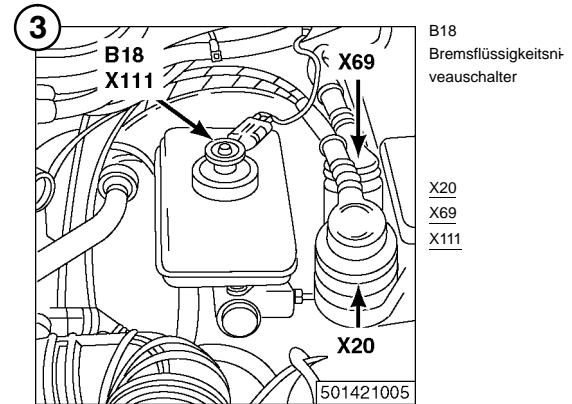
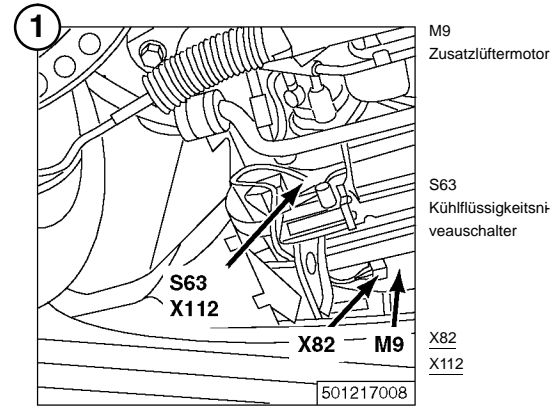
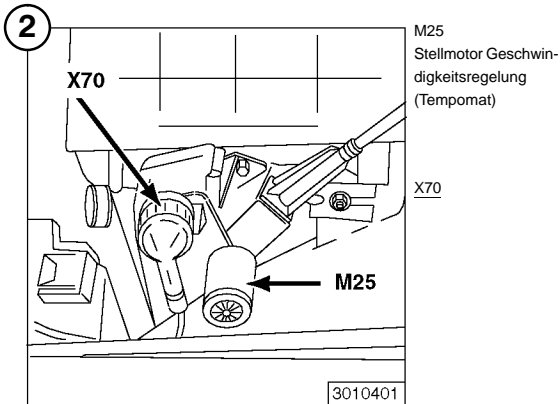
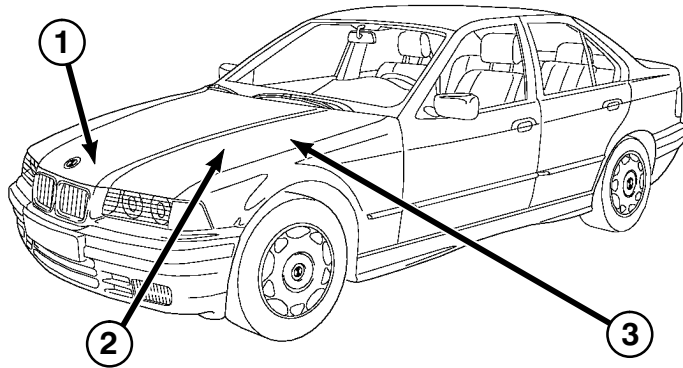
T6151  
T6152  
T6153  
T6154

T6151  
Zündspule 1

T6154  
Zündspule 4

T6152  
Zündspule 2

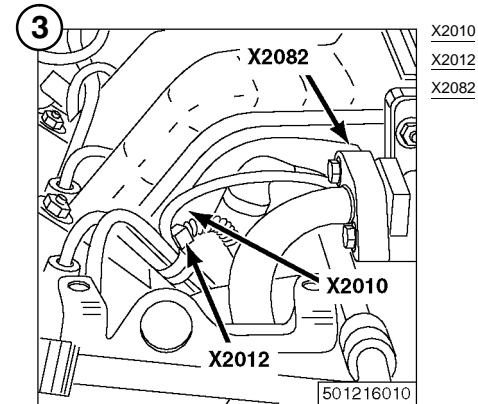
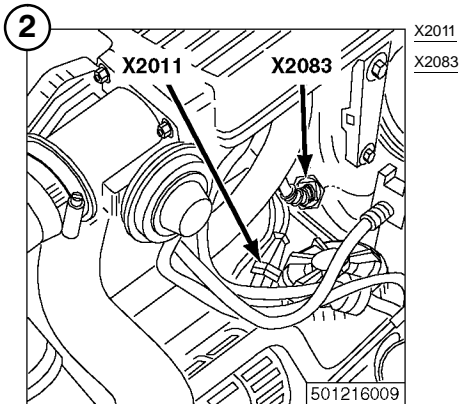
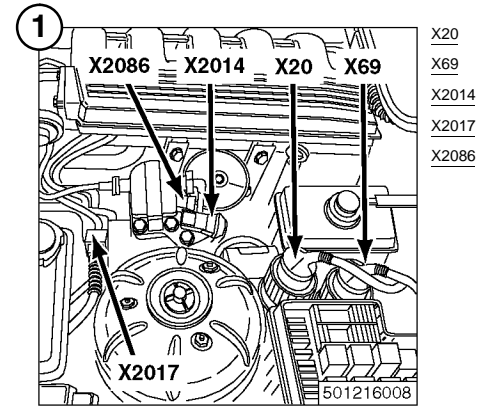
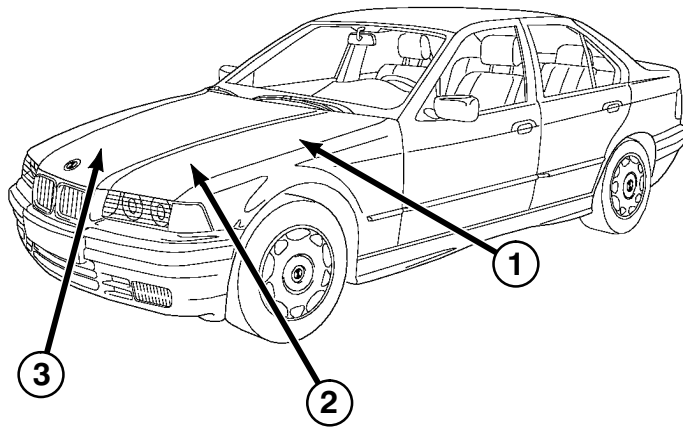
501217002



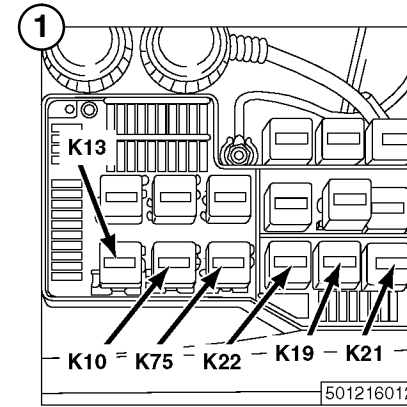
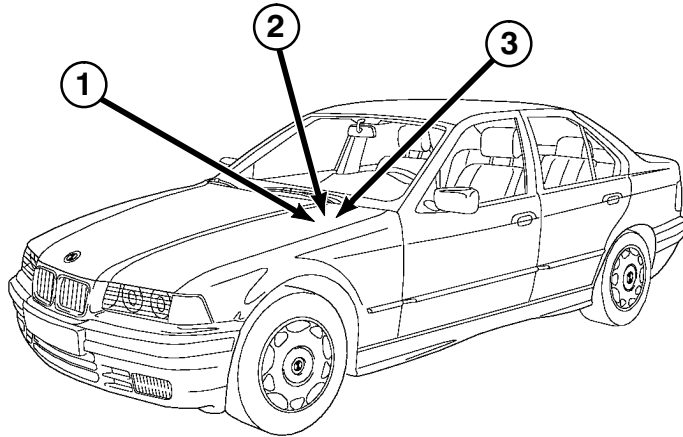


# Ansichten der Komponenten

Diesel







K10  
ABS-Überspannungsschutzrelais

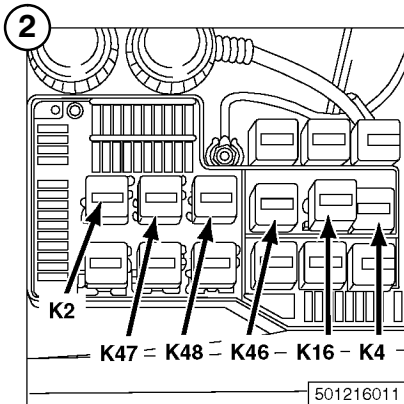
K21  
Relais Zusatzlüfter Stufe 1

K13  
Relais heizbare Heckscheibe

K22  
Relais Zusatzlüfter Stufe 2

K19  
Relais Klimakompressor

K75  
ABS-Pumpenmotorrelais



K2  
Fanfarelrelais

K46  
Fernlichtrelais

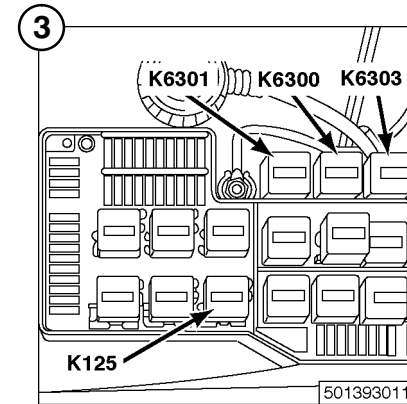
K4  
Heizungsgebläserelais

K47  
Nebelscheinwerferrelais

K16  
Warnblinkrelais

K48  
Fahrlichtrelais

K47 = K48 = K46 = K16 = K4



K125  
ABS-Pumpenmotorrelais getaktet

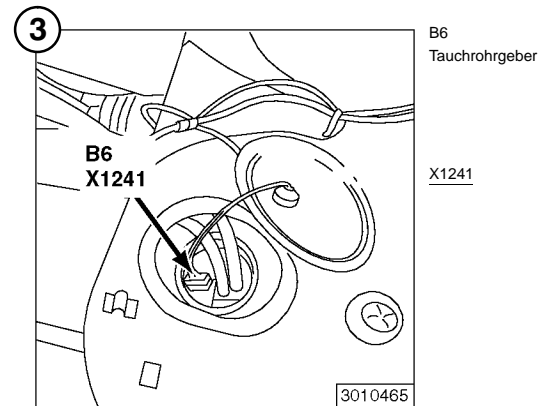
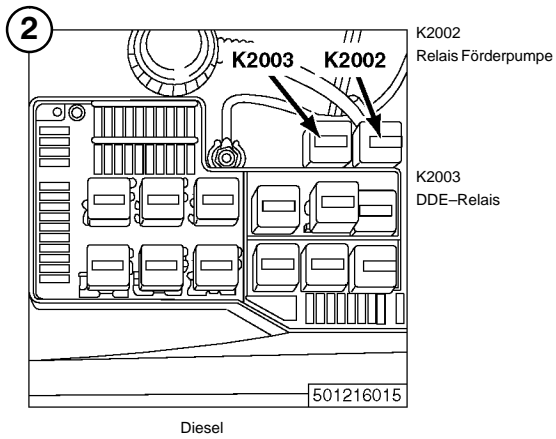
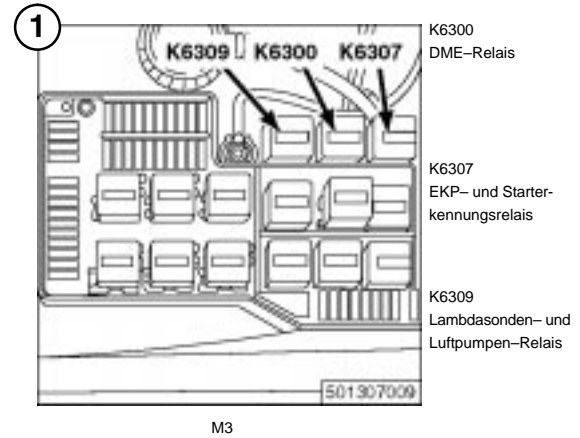
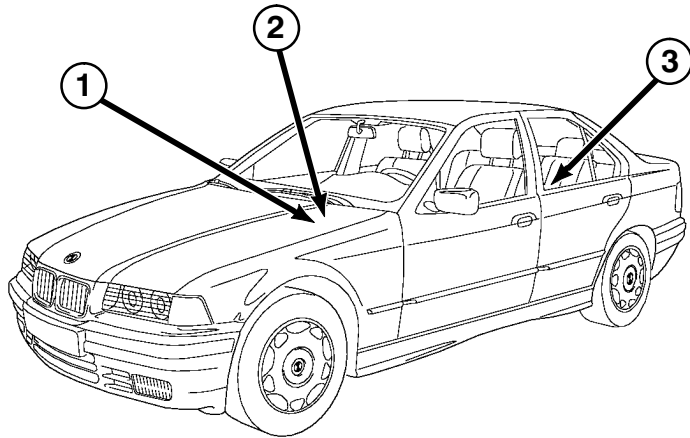
K6303  
Lambdasondenrelais

K6300  
DME-Relais

K6301  
Relais Elektrische Kraftstoffpumpe

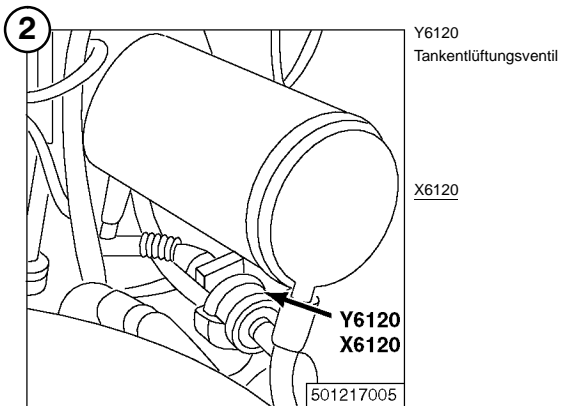
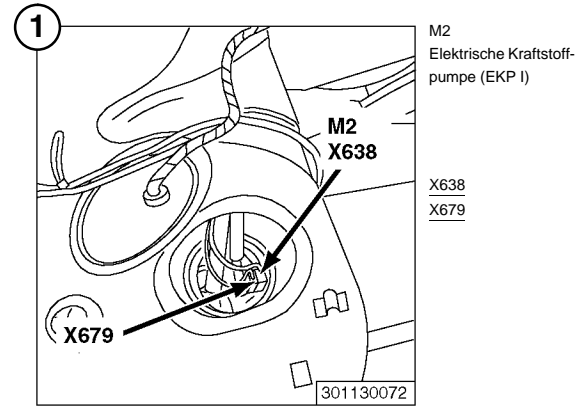
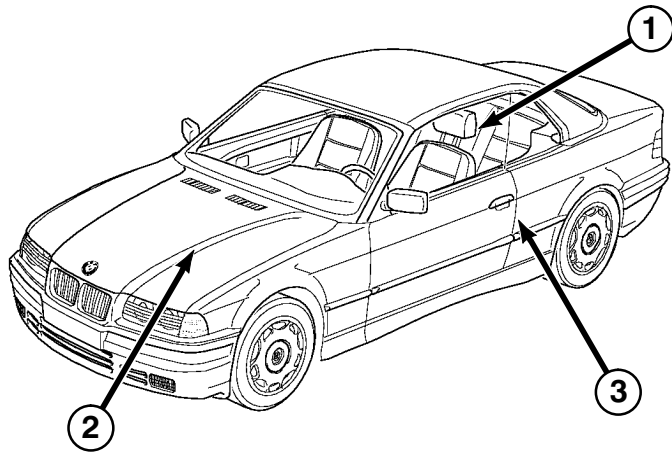


# Ansichten der Komponenten

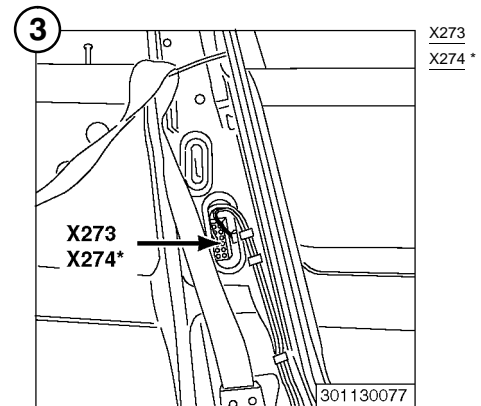




# Ansichten der Komponenten



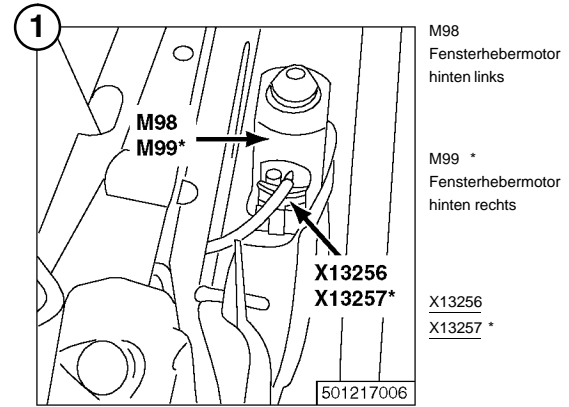
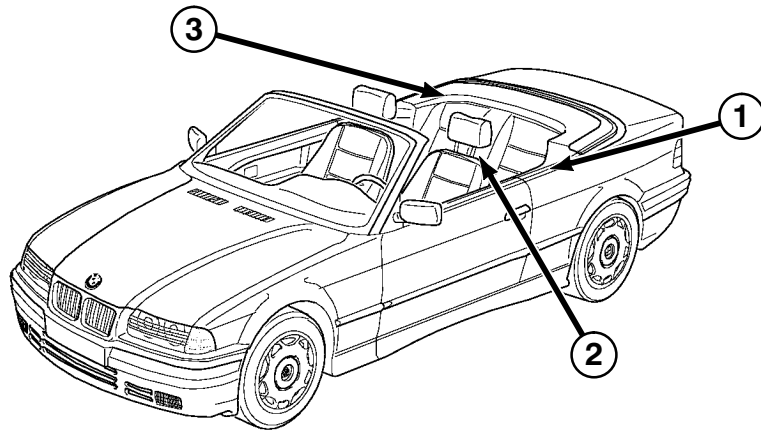
316i, 318i, 318is



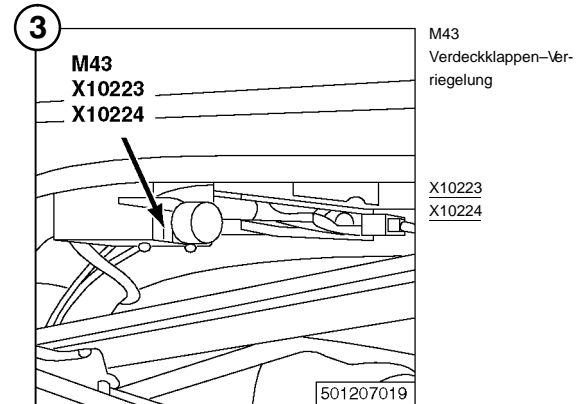
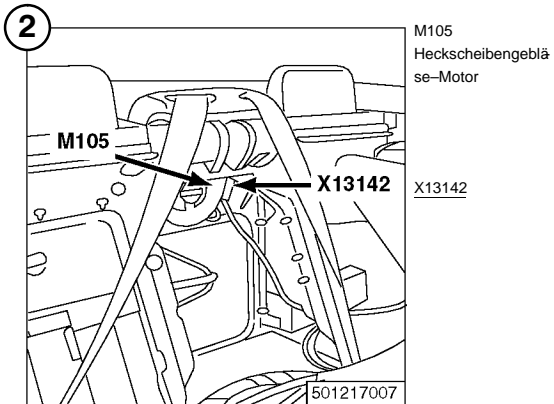
\* rechts ähnlich



## Ansichten der Komponenten

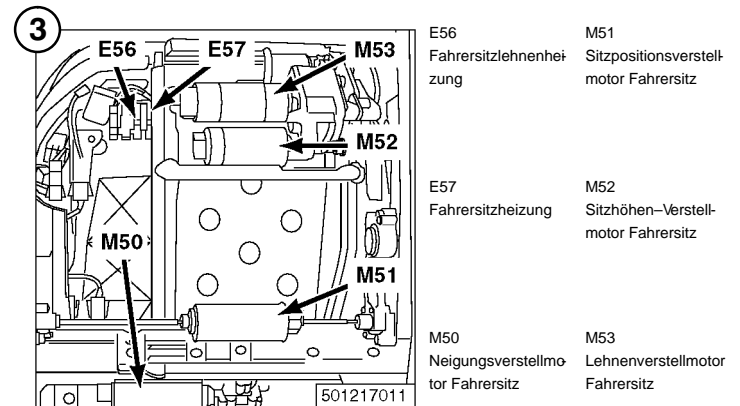
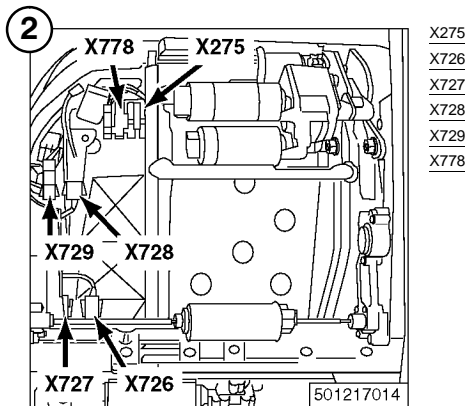
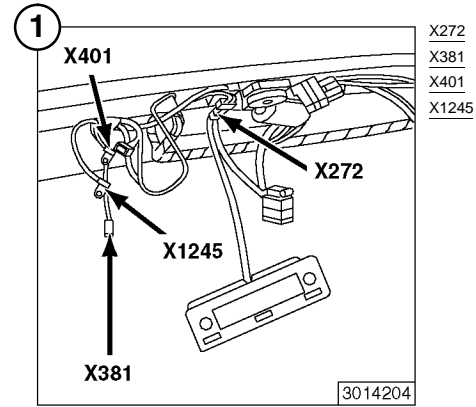
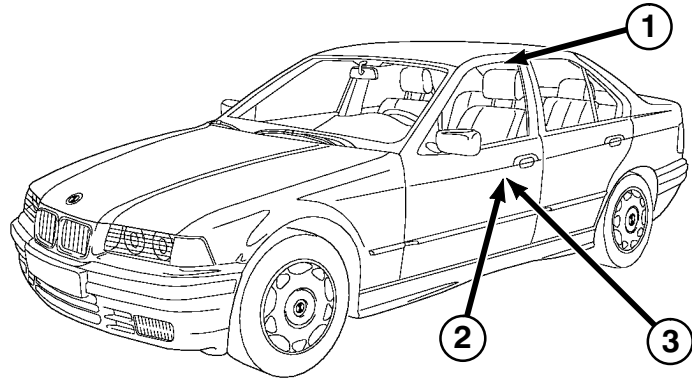


\* rechts ähnlich



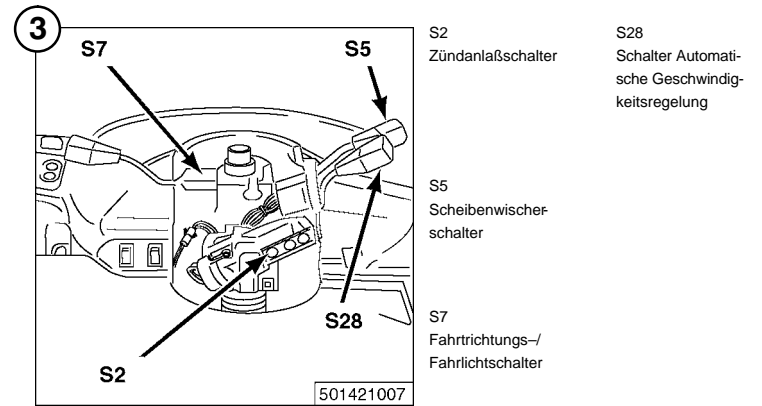
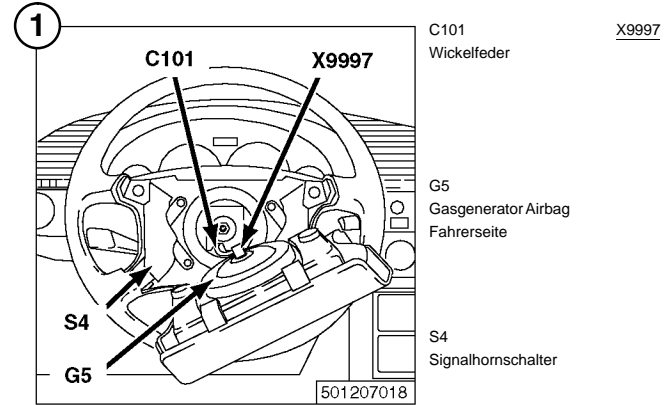
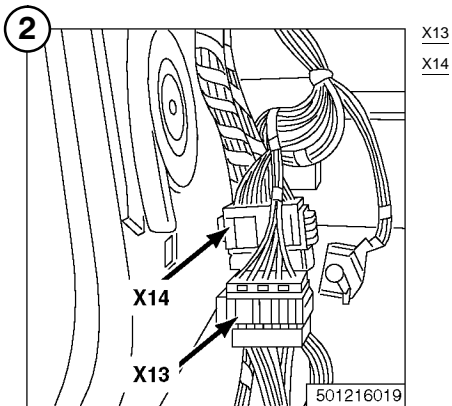
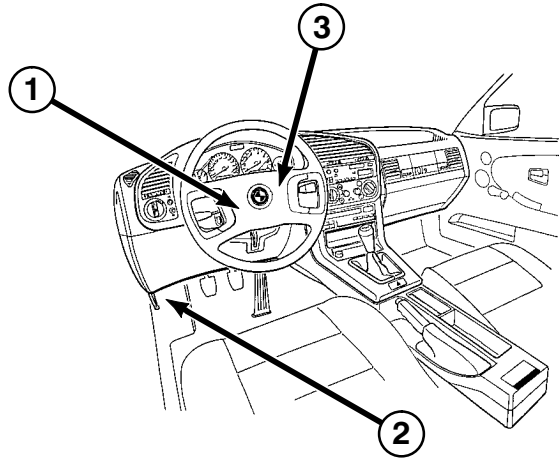


# Ansichten der Komponenten



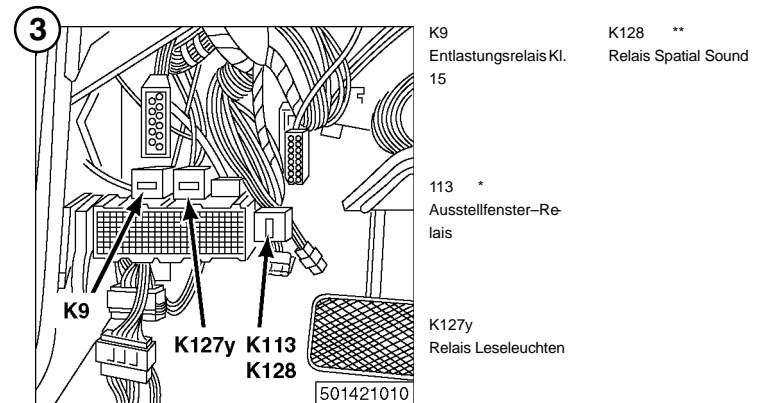
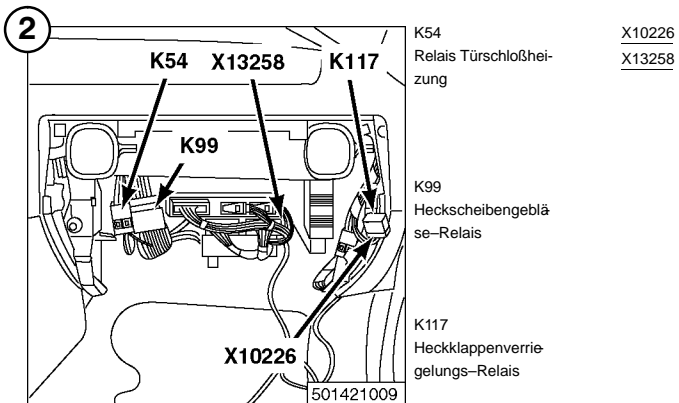
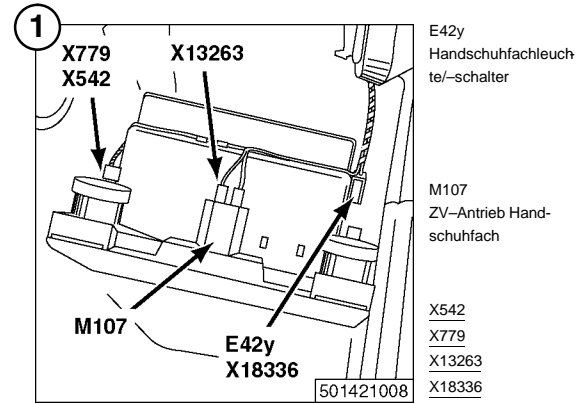
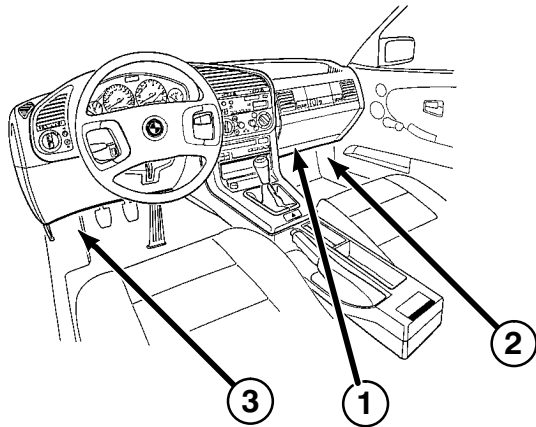


# Ansichten der Komponenten



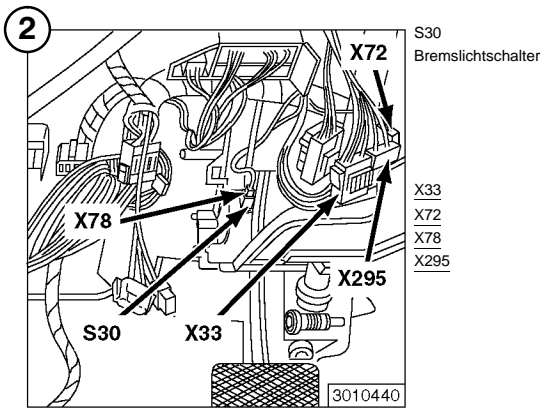
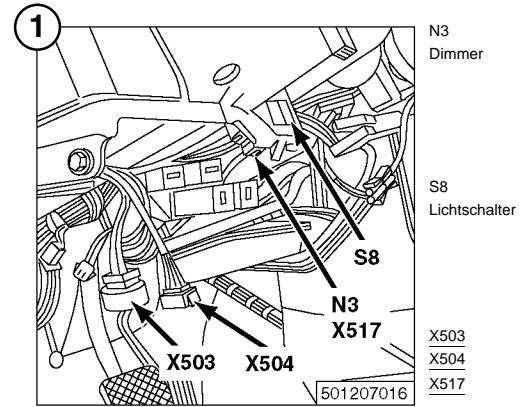
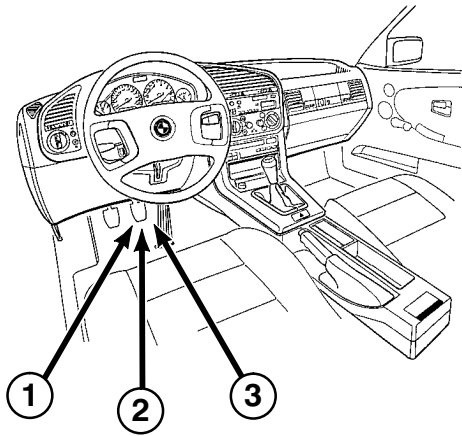


# Ansichten der Komponenten

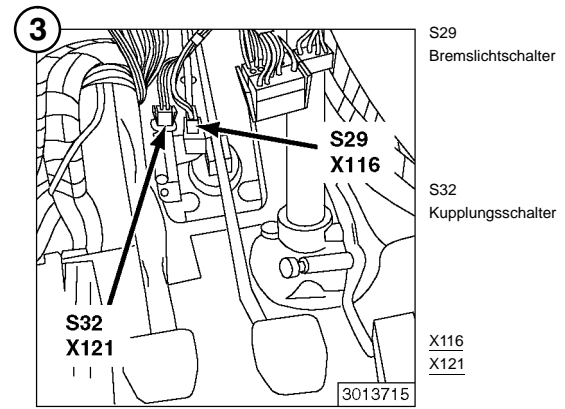


\* Coupé

\*\* Cabrio



Automatik

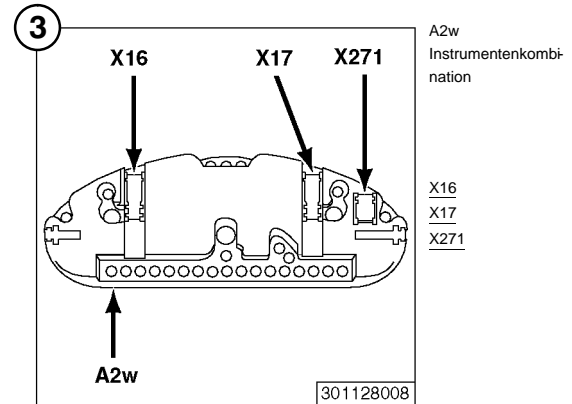
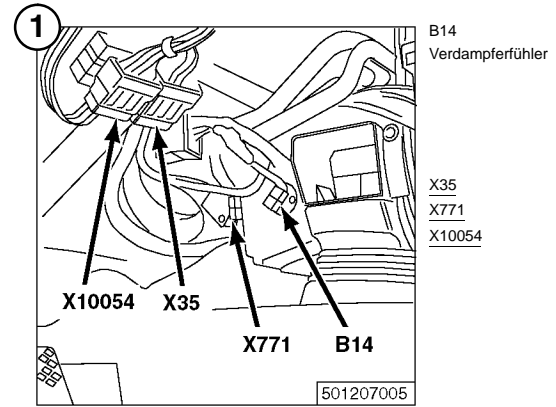
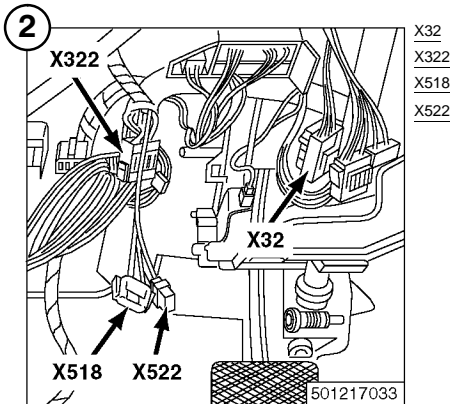
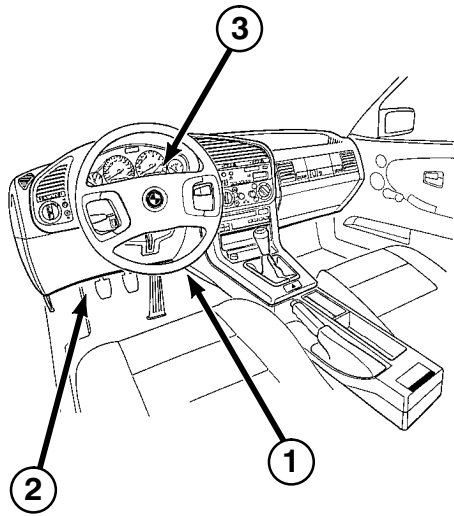


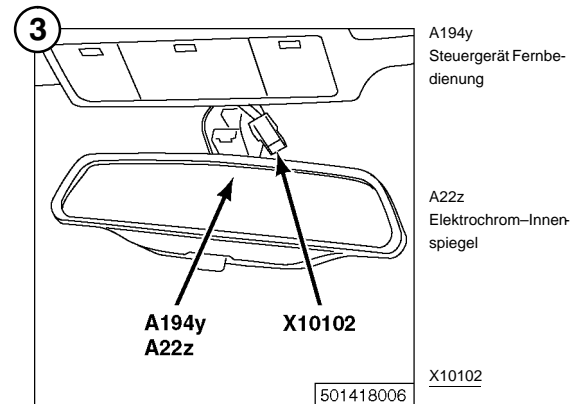
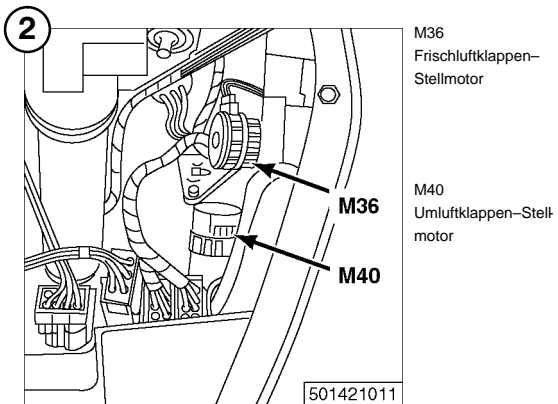
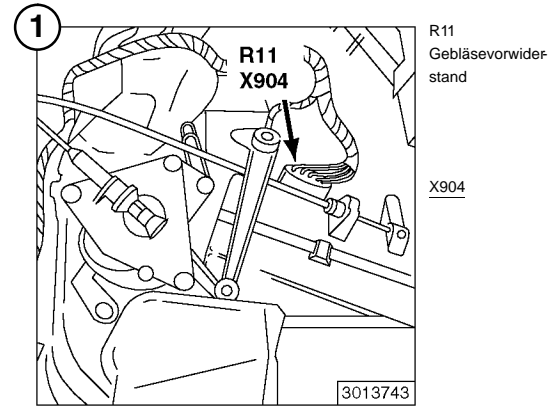
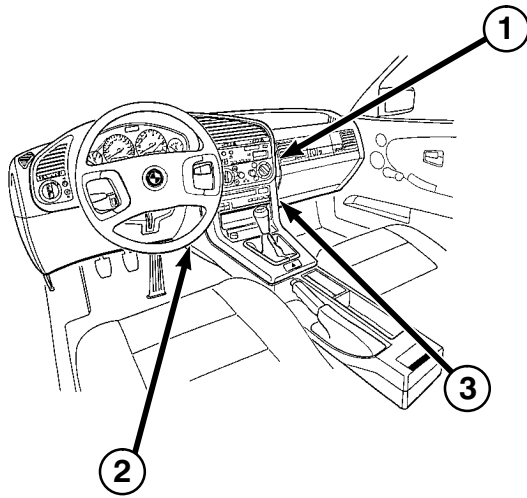
manuell

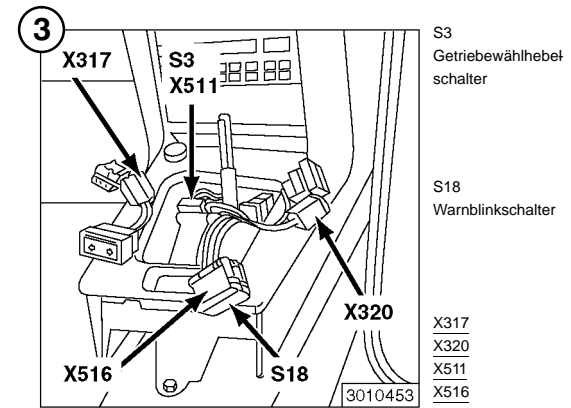
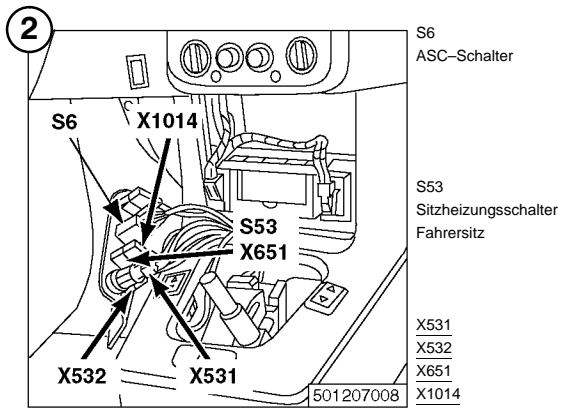
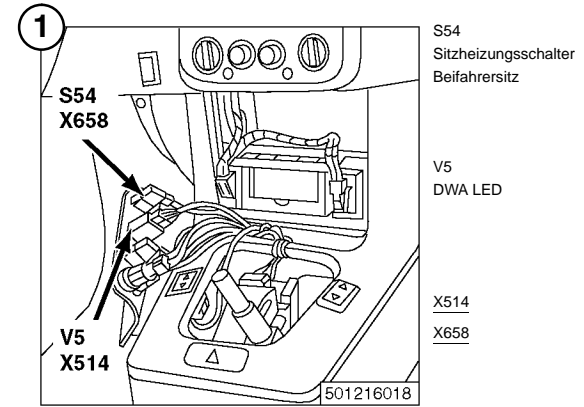
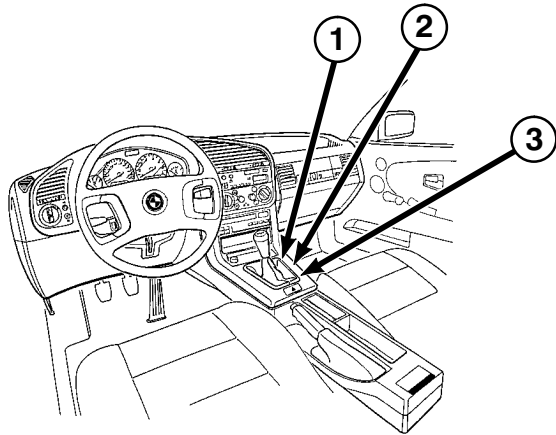


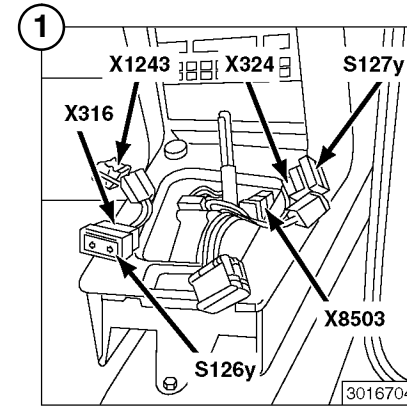
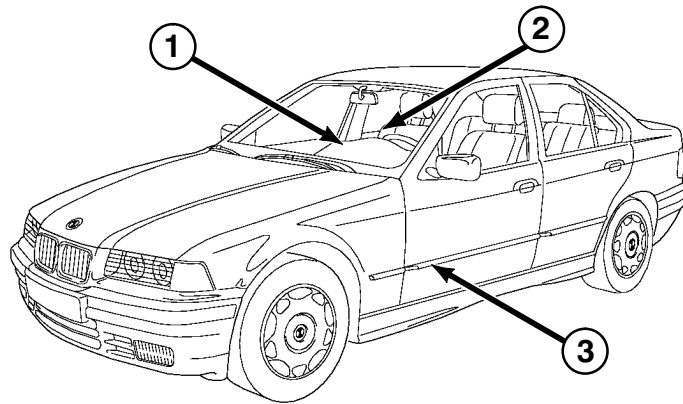


# Ansichten der Komponenten







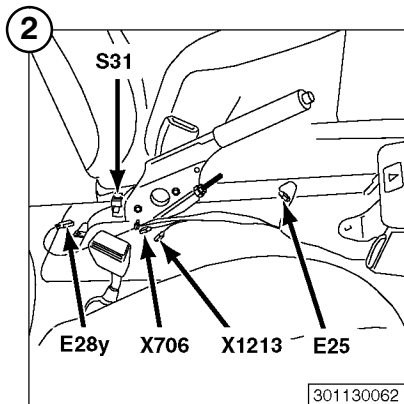


S126y  
Fensterheberschalter  
Fahrertür

S127y  
Fensterheberschalter  
Beifahrertür

X316  
X324  
X1243  
X8503

3016704



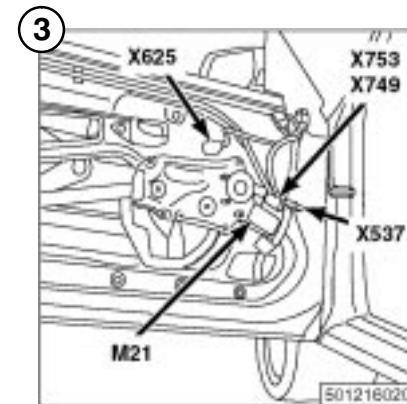
E25  
Ascherbeleuchtung  
vorn

X706  
X1213

E28y  
Ascherbeleuchtung  
hinten

S31  
Handbremsschalter

301130062



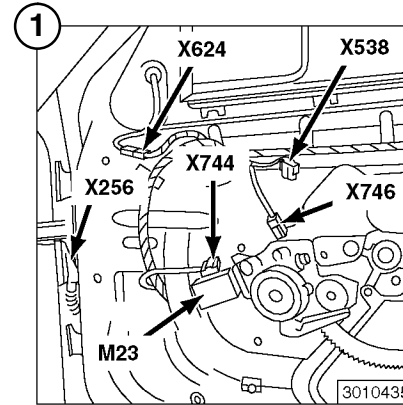
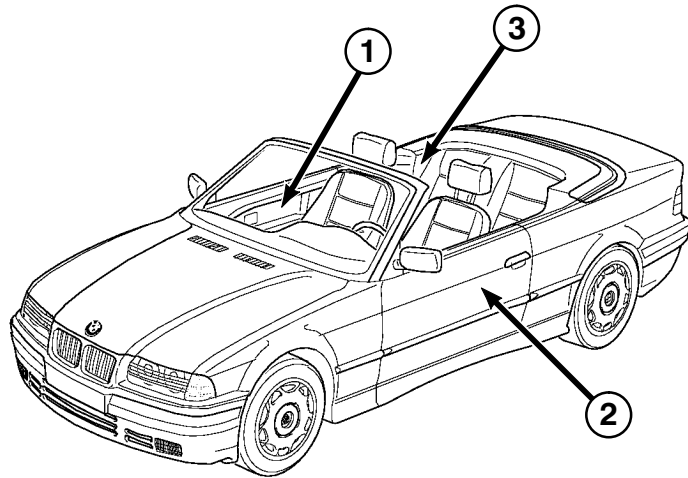
M21  
Fensterhebermotor  
Fahrertür

X537  
X625  
X749  
X753

501216020

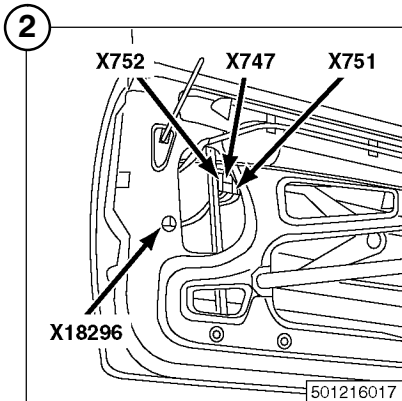


# Ansichten der Komponenten

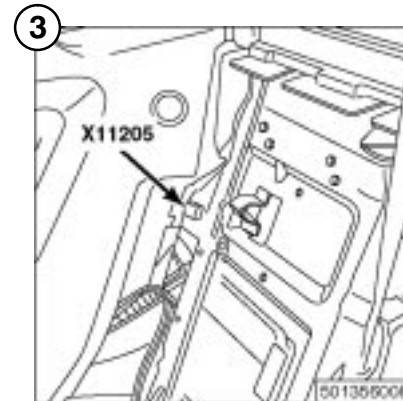


M23  
Fensterhebermotor  
Beifahrertür

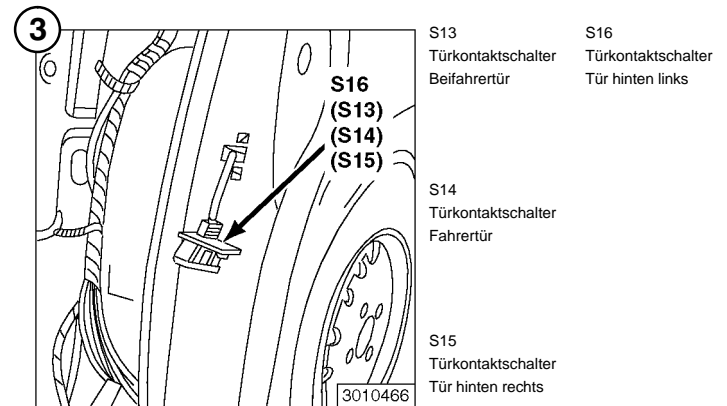
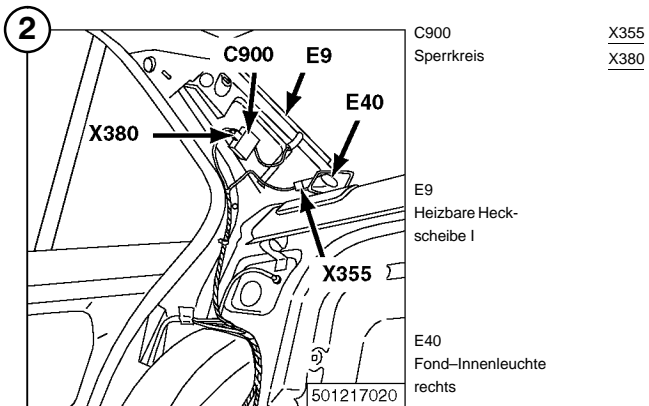
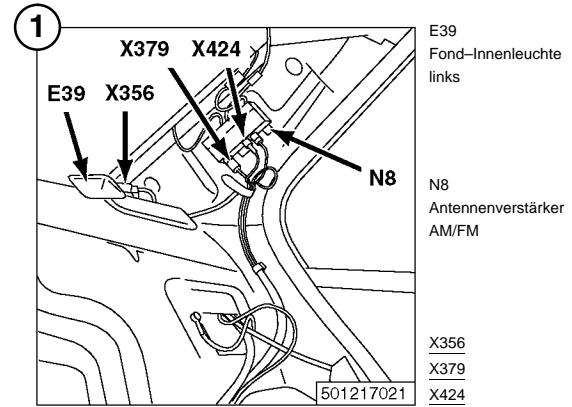
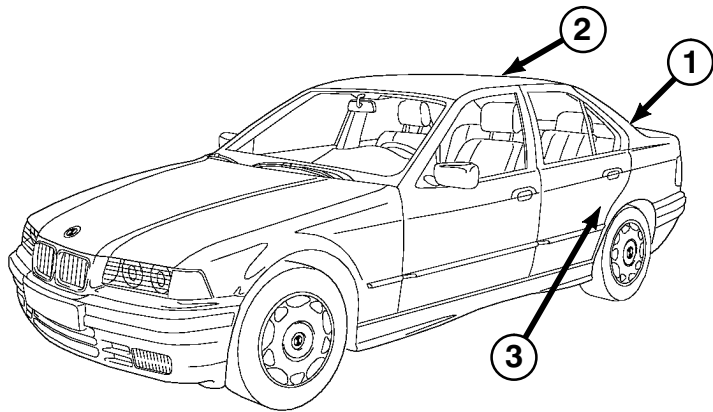
X256  
X538  
X624  
X744  
X746



X747  
X751  
X752  
X18296

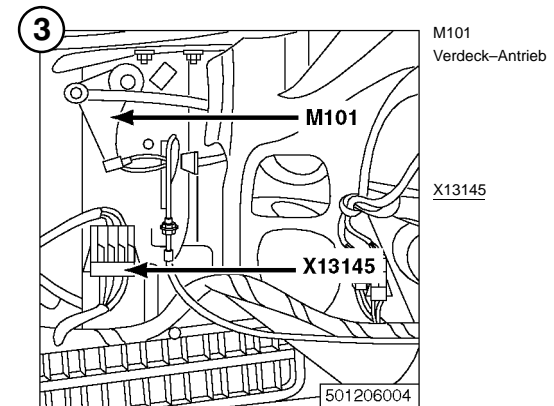
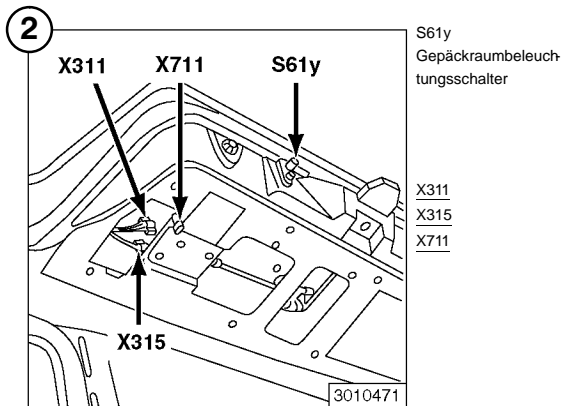
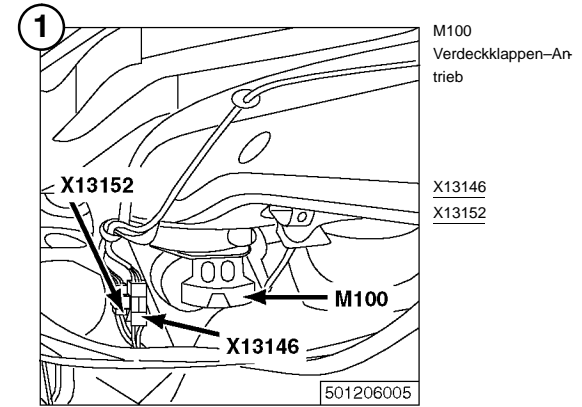
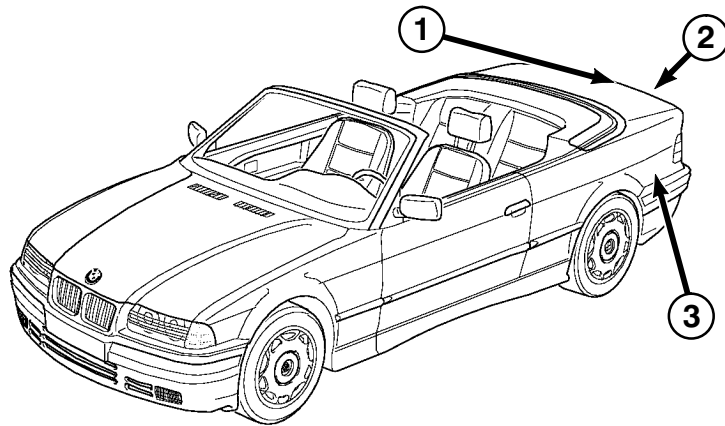


X11205

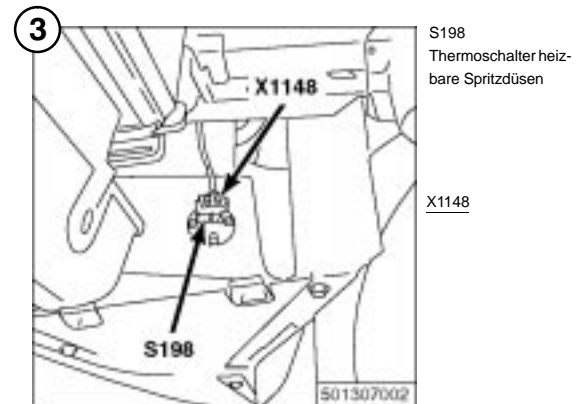
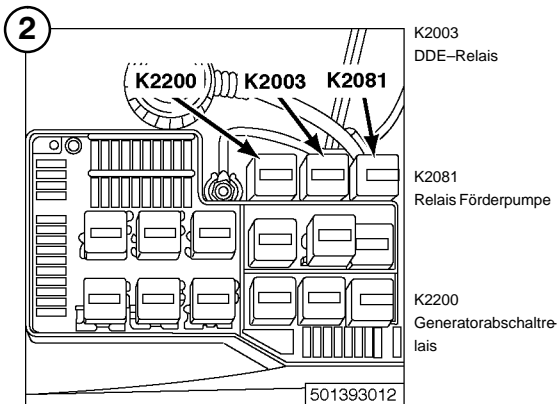
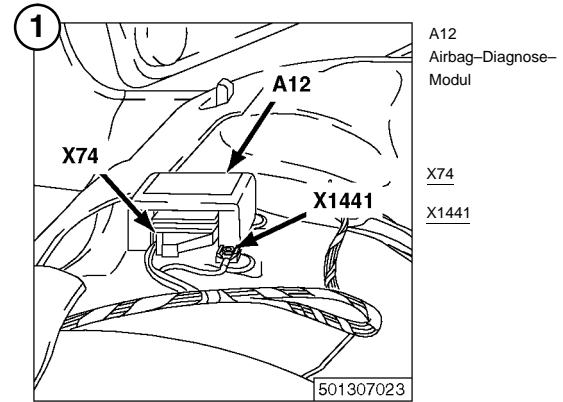
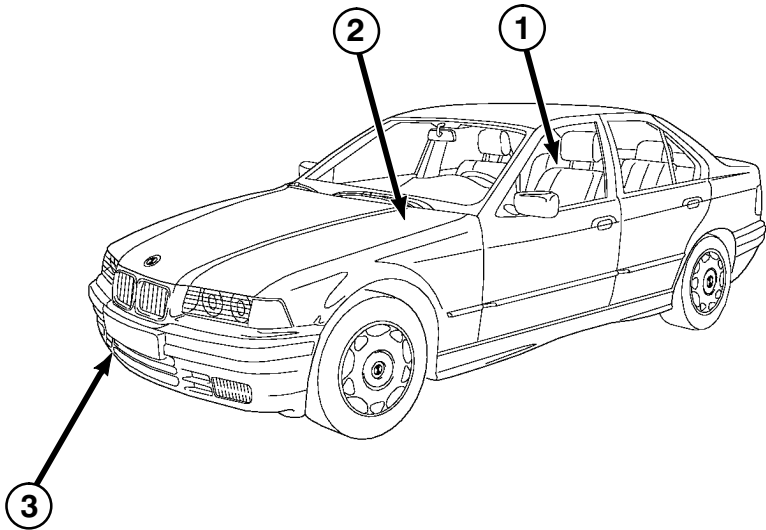




# Ansichten der Komponenten



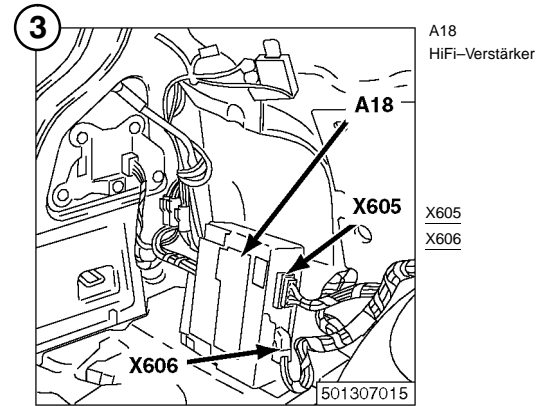
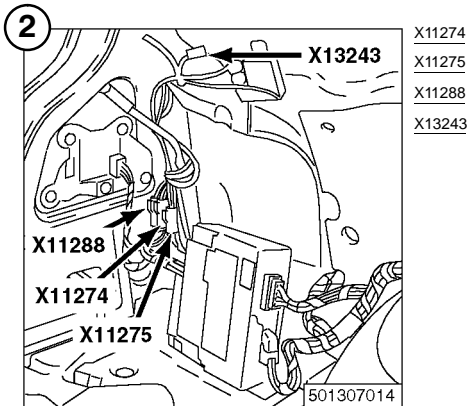
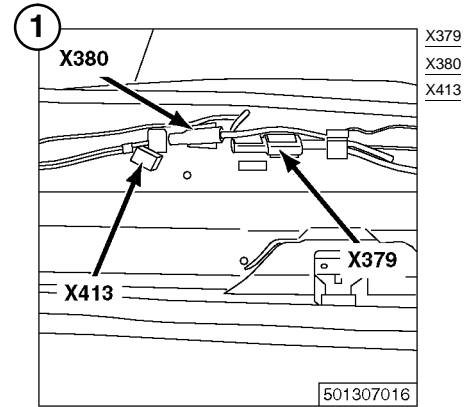
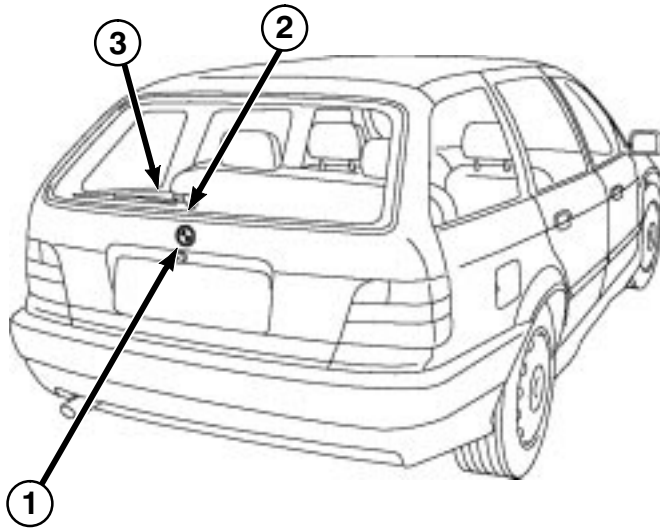
# Ansichten der Komponenten





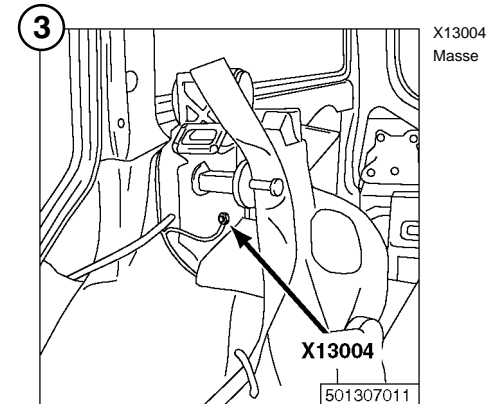
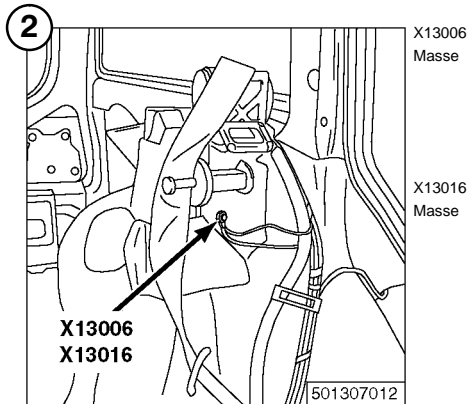
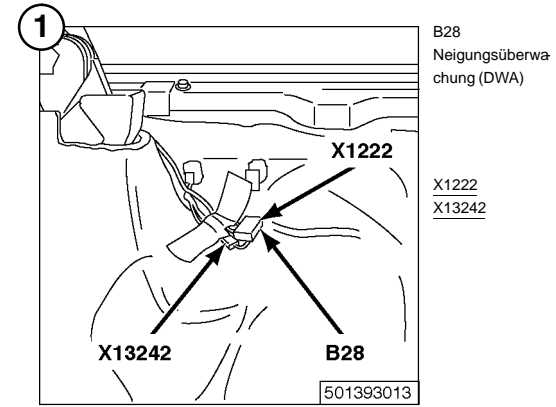
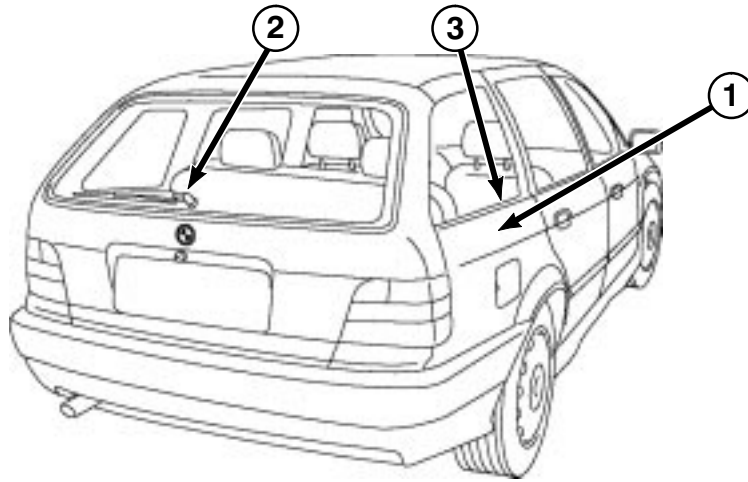


# Ansichten der Komponenten



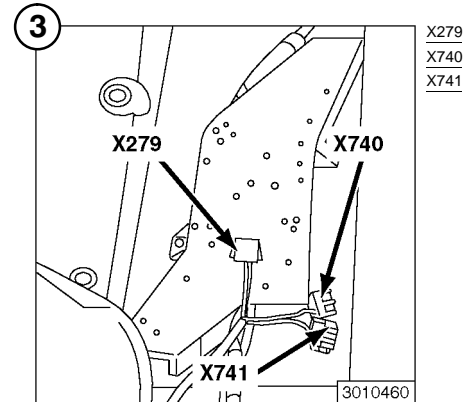
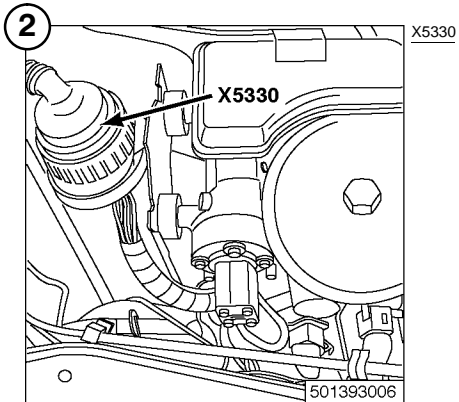
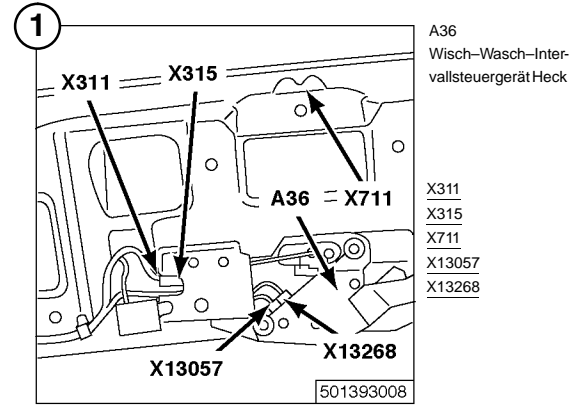
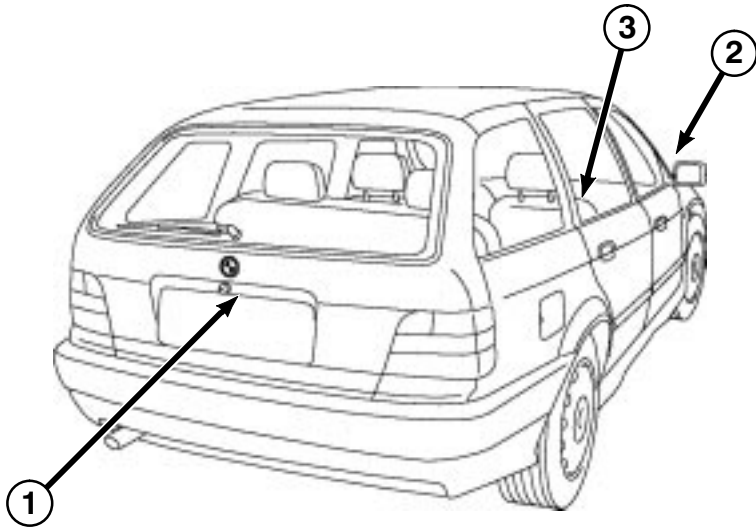


# Ansichten der Komponenten



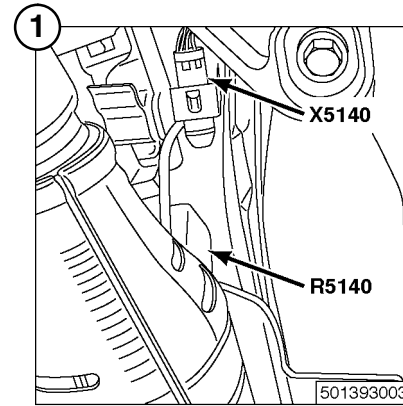
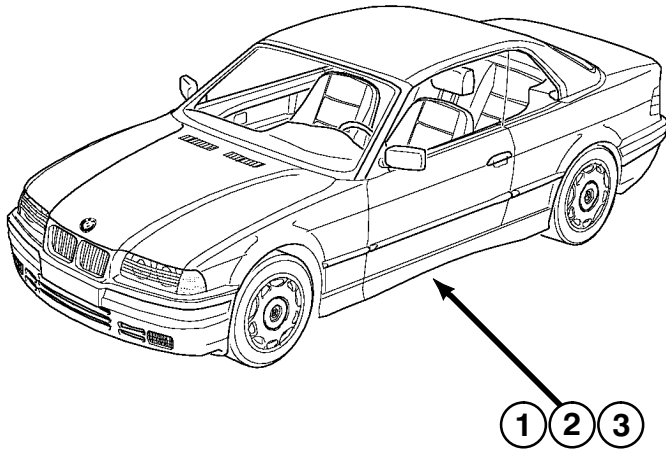


# Ansichten der Komponenten





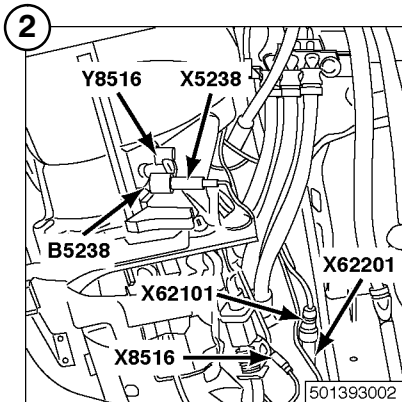
# Ansichten der Komponenten



R5140  
Gangerkennungspo-  
tentimeter SMG

X5140

501393003

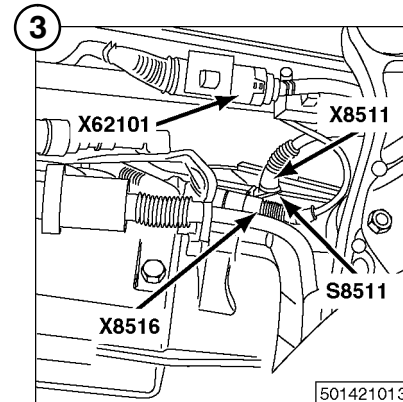


B5238  
Temperaturfühler  
Getriebeöl

Y8516  
EGS-Drehzahlfühler

X5238  
X8516  
X62101  
X62201

501393002



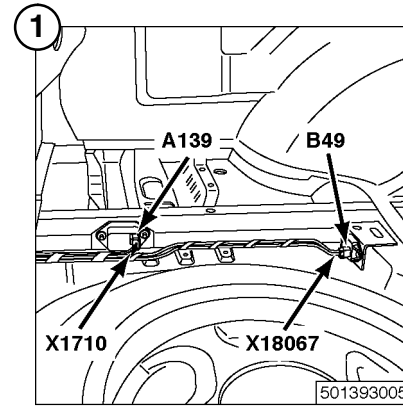
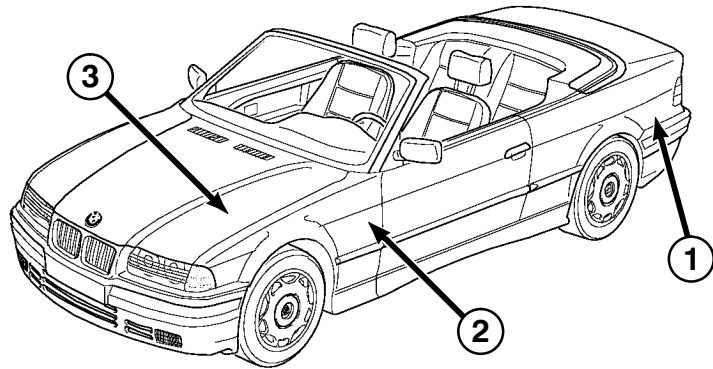
S8511  
Rückfahrcheinwer-  
ferschalter

X8511  
X8516  
X62101

501421013



# Ansichten der Komponenten

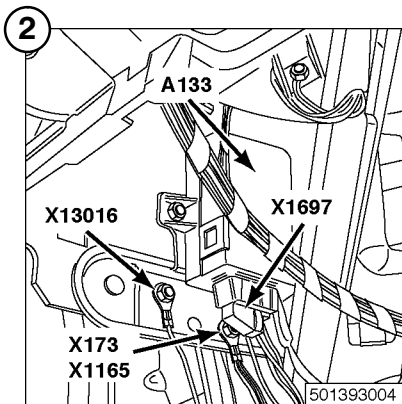


1

A139  
Beschleunigungssensoren quer

B49  
Beschleunigungssensoren längs

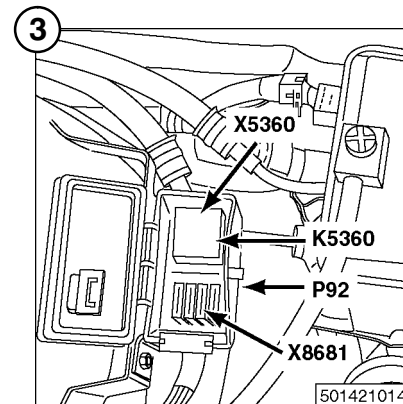
X1710  
X18067



2

A133  
Elektronische Ganganzeige

X173  
X1165  
X1697  
X13016



3

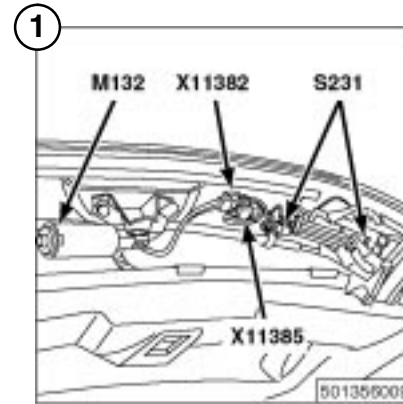
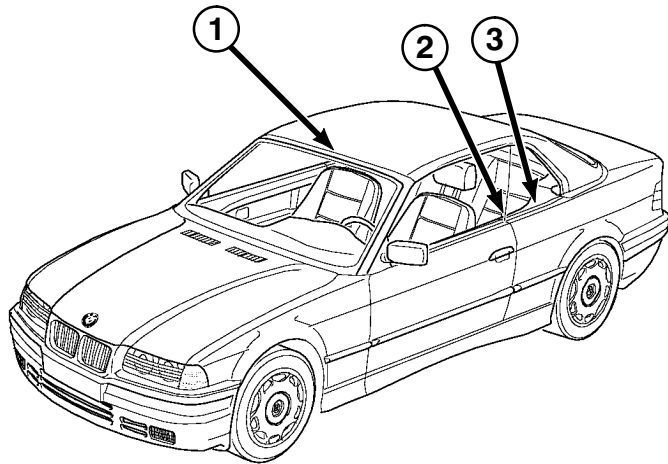
K5360  
Relais Hydropumpe

P92  
Zusatzrelaisbox

X5360  
X8681



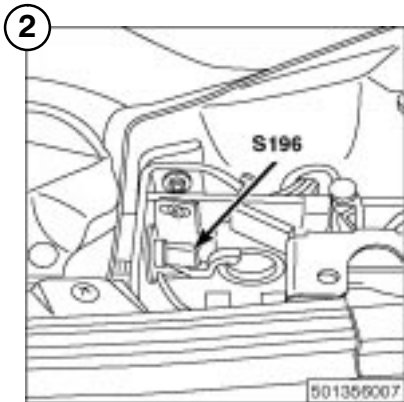
# Ansichten der Komponenten



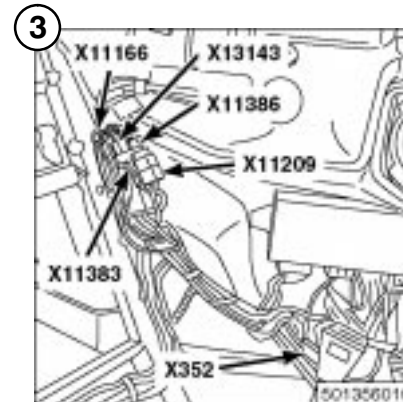
M132  
Motor Windlauf-Verriegelung

S231  
Mikroschalter Windlauf-Verriegelung

X11382  
X11385



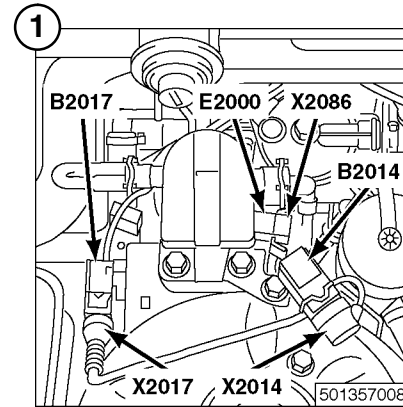
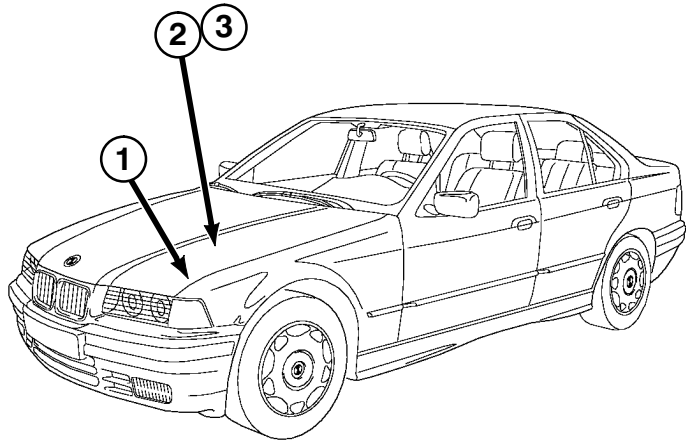
S196  
Heckscheibengebläse-Mikroschalter



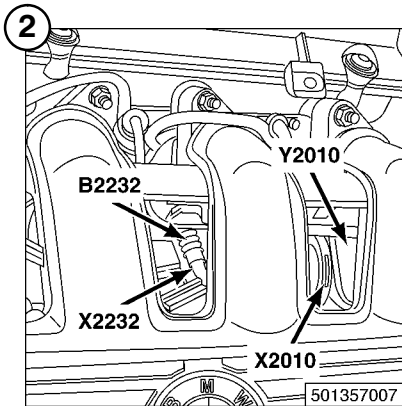
X352  
X11166  
X11209  
X11383  
X11386  
X13143



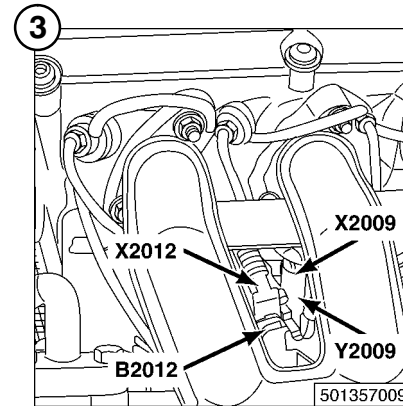
# Ansichten der Komponenten



- B2014 Ladedruckfühler
- X2014
- X2017
- X2086
- B2017 Umschaltventil für Abgasrückführung (AGR)
- E2000 Kraftstoffheizung



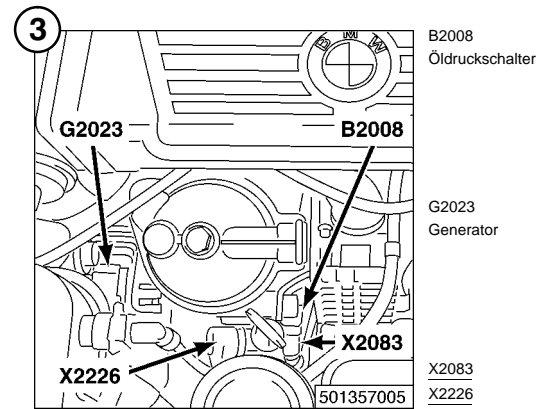
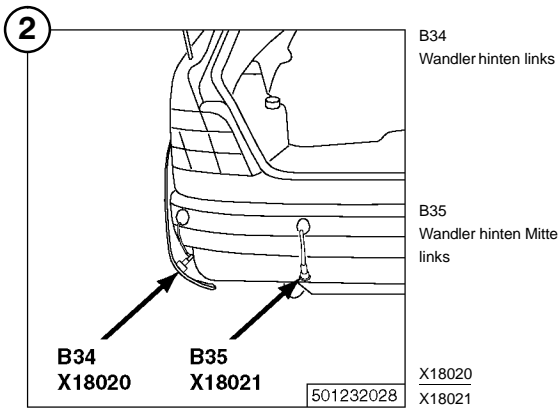
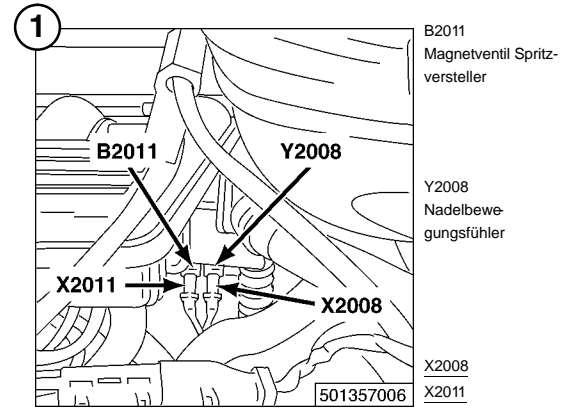
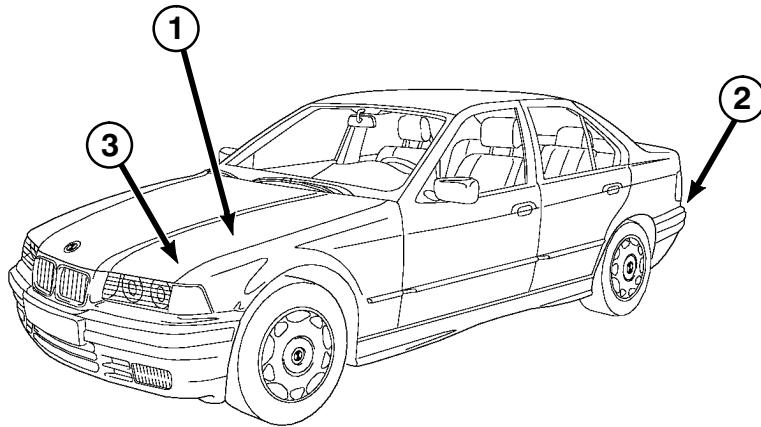
- B2232 Doppeltemperaturgeber
- Y2010 Einspritzmengenstellwerk
- X2010
- X2232



- B2012 Ladelufttemperaturgeber
- Y2009 Elektrischer Absteller
- X2009
- X2012



# Ansichten der Komponenten







## 8000.0 Ansichten der Verbinder (Lötunkte und Kammverbinder)

Lötverbinder	Kabelbaum	Seite
X181–X276	Vorn	8000.0-11
X313–X314	Hinten	8000.0-03
X313–X314	Hinten, Cabrio	8000.0-04
X344–X378	Anhängerkupplung	Keine Abb.
X428–X481	Hinten	8000.0-03
X428	Hinten, Cabrio	8000.0-04
X441–X456	Hinten, Cabrio	8000.0-04
X460–X462	Hinten, Cabrio	8000.0-04
X465–X481	Hinten, Cabrio	8000.0-04
X530–X595	Vorn	8000.0-11
X805	Hinten	8000.0-03
X805	Hinten, Cabrio	8000.0-04
X824–X830	Radio	Keine Abb.
X849–X851	Fahrtür	Keine Abb.
X876–X878	Radio	Keine Abb.
X942	Beifahrtür	Keine Abb.
X1015–X1164	Vorn	8000.0-11
X1167	Hinten	8000.0-03
X1168–X1192	Vorn	8000.0-11
X1212–X1218	Hinten	8000.0-03
X1212–X1238	Hinten, Cabrio	8000.0-04
X1225–X1233	Vorn	8000.0-11
X1226–X1235	Hinten	8000.0-03
X1258	Vorn	8000.0-11
X1299	Hinten	8000.0-03
X1382–X1383	Radio	Keine Abb.
X1387–X1396	Hinten	8000.0-03
X1387–X1396	Hinten, Cabrio	8000.0-04

Lötverbinder	Kabelbaum	Seite
X1541–X1542	Vorn	8000.0-11
X1682–X1693	Vorn	8000.0-11
X1894–X1895	Hinten	8000.0-03
X2006–X2167	M51 Motor	8000.0-06
X2006–X2214	M41 Motor	8000.0-10
X2228	M51 Motor	8000.0-06
X2152	Hinten	8000.0-03
X5254–X5270	MSS50 Motor	8000.0-07
X5269–X5270	MSS50 Motor	8000.0-07
X6410	M43 Motor	8000.0-05
X6410–X6492	MSS50 Motor	8000.0-07
X6410	M44 Motor	8000.0-08
X6411	M52 Motor	8000.0-09
X6412	M52 Motor	8000.0-09
X6413	M44 Motor	8000.0-08
X6420	M52 Motor	8000.0-09
X6421	M52 Motor	8000.0-09
X6422	M52 Motor	8000.0-09
X6459	M52 Motor	8000.0-09
X6460–X6463	M43 Motor	8000.0-05
X6460–X6463	M44 Motor	8000.0-08
X6492	M43 Motor	8000.0-05
X6492	M52 Motor	8000.0-09
X6492	M44 Motor	8000.0-08
X6810–X6866	MSS50 Motor	8000.0-07
X6810	M52 Motor	8000.0-09
X6810	M43 Motor	8000.0-05
X6810	M44 Motor	8000.0-08



## Ansichten der Verbinder (Lötunkte und Kammverbinder)

Lötverbinder	Kabelbaum	Seite
X6819–6822	M52 Motor	8000.0-09
X6820	M43 Motor	8000.0-05
X6820	M44 Motor	8000.0-08
X6821	M43 Motor	8000.0-05
X6821	M44 Motor	8000.0-08
X6830	M52 Motor	8000.0-09
X6832	M43 Motor	8000.0-05
X6832	M44 Motor	8000.0-08
X6835	M43 Motor	8000.0-05
X6835	M52 Motor	8000.0-09
X6835	M44 Motor	8000.0-08
X6860	M43 Motor	8000.0-05
X6860	M52 Motor	8000.0-09
X6860	M44 Motor	8000.0-08
X6863	M43 Motor	8000.0-05
X6863	M52 Motor	8000.0-09
X6863	M44 Motor	8000.0-08
X6866	M43 Motor	8000.0-05
X6866	M52 Motor	8000.0-09
X6866	M44 Motor	8000.0-08
X6890	MSS50 Motor	8000.0-07
X6891	M44 Motor	8000.0-08
X6901–X6906	MSS50 Motor	8000.0-07
X7845	M43 Motor	8000.0-05
X7845	M44 Motor	8000.0-08
X7846	M43 Motor	8000.0-05
X7846	M44 Motor	8000.0-08
X8004	M43 Motor	8000.0-05

Lötverbinder	Kabelbaum	Seite
X8004	M52 Motor	8000.0-09
X8004–X8074	MSS50 Motor	8000.0-07
X8004	M44 Motor	8000.0-08
X8007	M52 Motor	8000.0-09
X8008	M44 Motor	8000.0-08
X8010	M52 Motor	8000.0-09
X8015	M43 Motor	8000.0-05
X8015	M52 Motor	8000.0-09
X8015	M44 Motor	8000.0-08
X8022	M43 Motor	8000.0-05
X8038	M52 Motor	8000.0-09
X8056	M43 Motor	8000.0-05
X8056	M44 Motor	8000.0-08
X8051	M52 Motor	8000.0-09
X8071–8074	M52 Motor	8000.0-09
X8073	M43 Motor	8000.0-05
X8073	M44 Motor	8000.0-08
X8089–X8090	MSS50 Motor	8000.0-08
X8564	M43 Motor	8000.0-05
X8564	M52 Motor	8000.0-09
X8564	M44 Motor	8000.0-08
X8565	M43 Motor	8000.0-05
X8056	M44 Motor	8000.0-08
X8576	M43 Motor	8000.0-05
X8576	M44 Motor	8000.0-08
X8589	M43 Motor	8000.0-05
X8565	M52 Motor	8000.0-09
X8681	MSS50 Motor	8000.0-09



## Ansichten der Verbinder (Lötunkte und Kammverbinder)

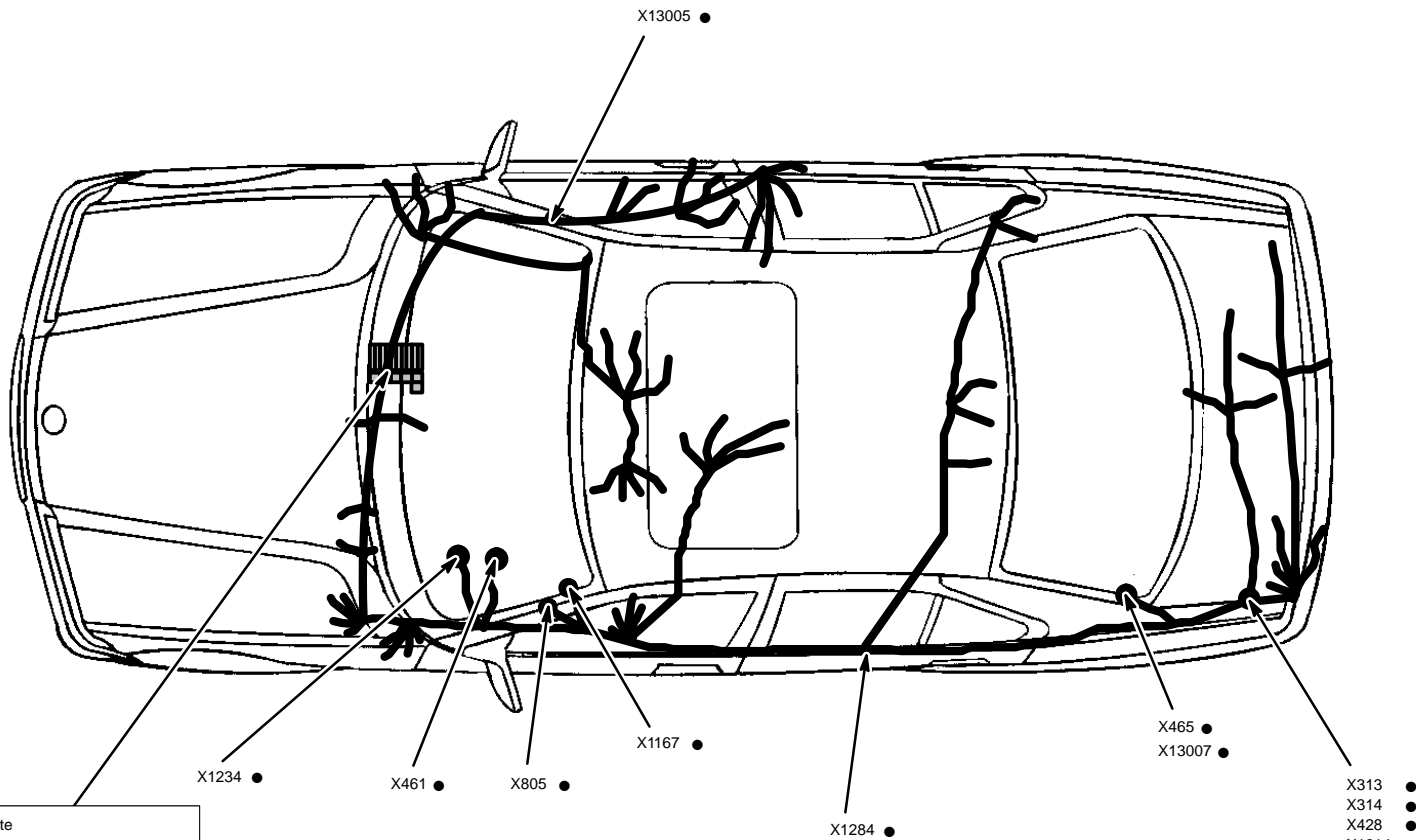
Lötverbinder	Kabelbaum	Seite
X10007–X10104	Vorn	8000.0-11
X10118	Hinten, Cabrio	8000.0-04
X10169	M43 Motor	8000.0-05
X10169	M44 Motor	8000.0-08
X10252	Vorn	8000.0-11
X10120–X10192	Vorn	8000.0-11
X10189–X10229	Hinten, Cabrio	8000.0-04
X10191–X10231	Vorn	8000.0-11
X11264	Vorn	8000.0-11
X11269	Hinten, Cabrio	8000.0-04
X11269	Hinten	8000.0-03
X11273	Hinten, Touring	8000.0-03
X11282–X11284	Vorn	8000.0-11
X11381	Vorn	8000.0-11
X13002–X13011	Hinten	8000.0-03
X13002–X13011	Hinten, Cabrio	8000.0-04
X13021–X13115	Vorn	8000.0-11
X13007–X13273	Hinten, Cabrio	8000.0-04
X13129–X13173	Hinten	8000.0-03
X13273	Cabrio	8000.0-04
X13282	Vorn	8000.0-11
X13300–13304	Vorn	8000.0-11
X13311–X13313	Vorn	8000.0-11
X18160–X18161	IHKA	Keine Abb.
X18165	Vorn	8000.0-11
X18251	Fahrtür	Keine Abb.
X18252	Beifahrtür	Keine Abb.
X18253	Fahrtür	Keine Abb.

Lötverbinder	Kabelbaum	Seite
X18254–X18284	Beifahrtür	Keine Abb.
X18783–X18784	Vorn	8000.0-11
X18785–X18799	Hinten, Cabrio	8000.0-04
X19513–X19514	Radio	Keine Abb.
X69001–X69011	MSS50 Motor	8000.0-07



# Ansichten der Verbinder (Lötunkte und Kammverbinder)

## Hinterer Kabelbaum



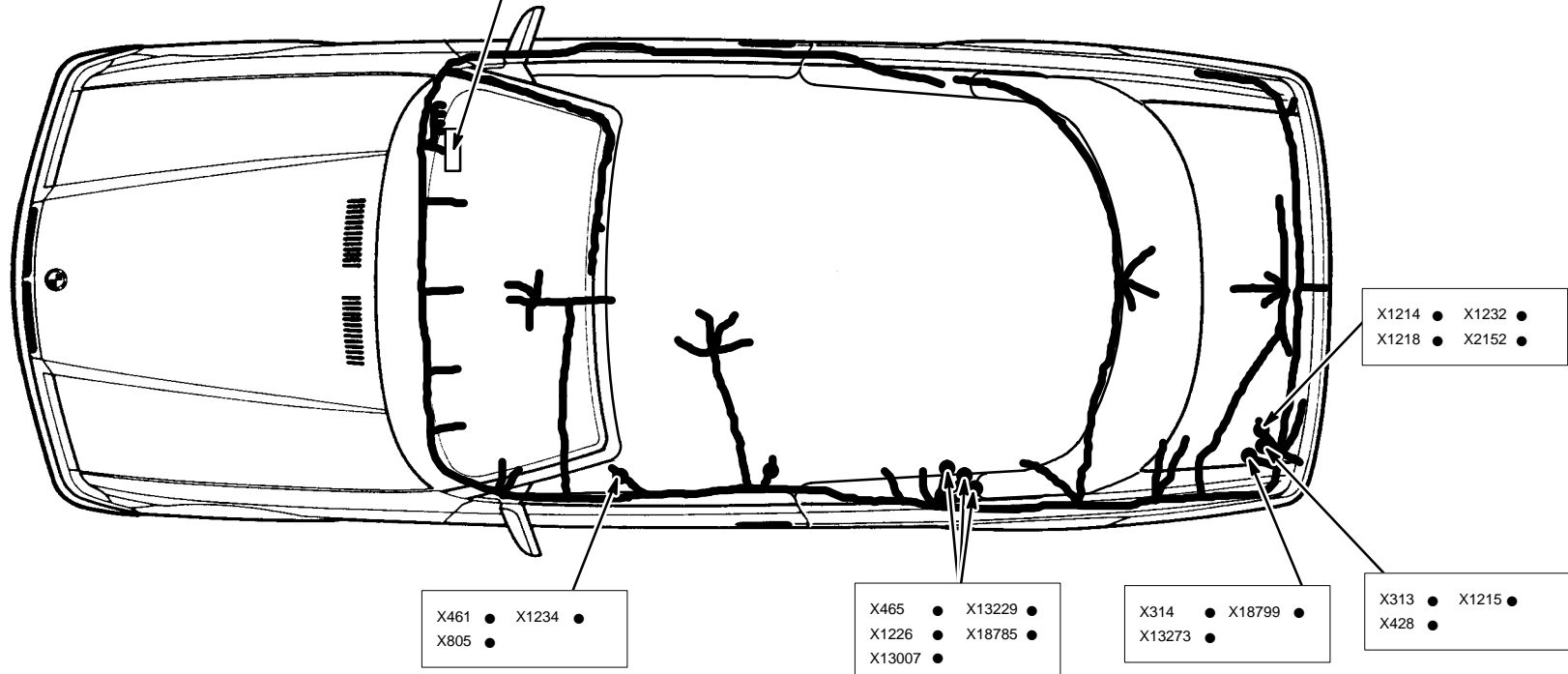
Verbinderleiste			
X441	●	X462	●
X442	●	X475	●
X443	●	X481	●
X444	●	X1212	●
X445	●	X1235	●
X449	●	X1263	●
X450	●	X1299	●
X453	●	X1387	●
X455	●	X1396	●
		X1894	●
		X10118	●
		X10269	●
		X11269	●
		X13002	●
		X13003	●
		X13010	●
		X13011	●
		X13129	●
		X13132	●
		X13164	●
		X13168	●
		X13173	●
		X13289	●
		X13309	●



# Ansichten der Verbinder (Lötunkte und Kammverbinder)

## Hinterer Kabelbaum – Cabrio

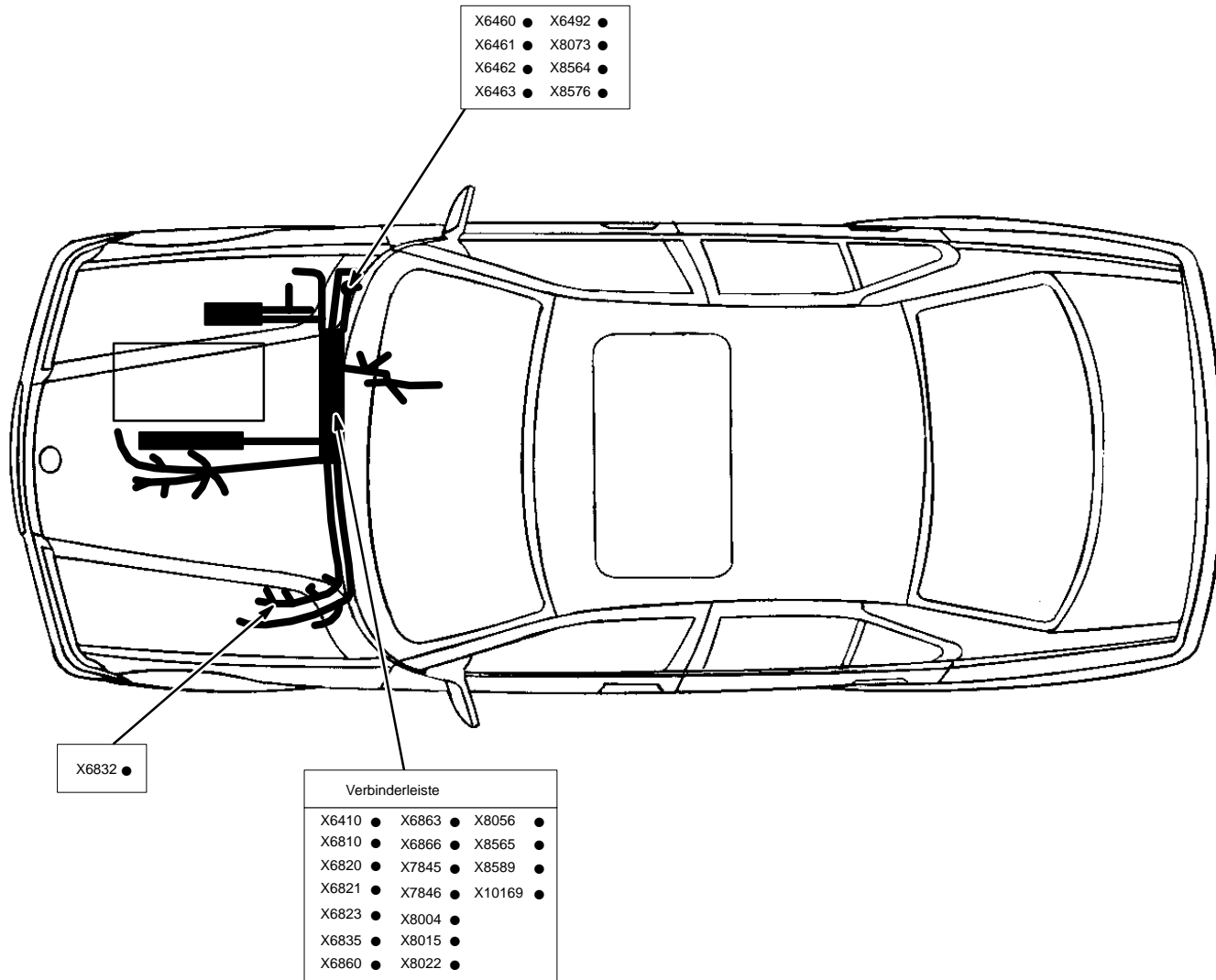
Verbinderleiste					
X441 ●	X455 ●	X1396 ●	X13003 ●	X13289 ●	
X442 ●	X462 ●	X10118 ●	X13010 ●	X13309 ●	
X443 ●	X475 ●	X10189 ●	X13011 ●	X18796 ●	
X444 ●	X481 ●	X10228 ●	X13127 ●		
X445 ●	X1212 ●	X10229 ●	X13129 ●		
X449 ●	X1235 ●	X10269 ●	X13132 ●		
X450 ●	X1263 ●	X11269 ●	X13168 ●		
X453 ●	X1387 ●	X13002 ●	X13173 ●		





# Ansichten der Verbinder (Lötunkte und Kammverbinder)

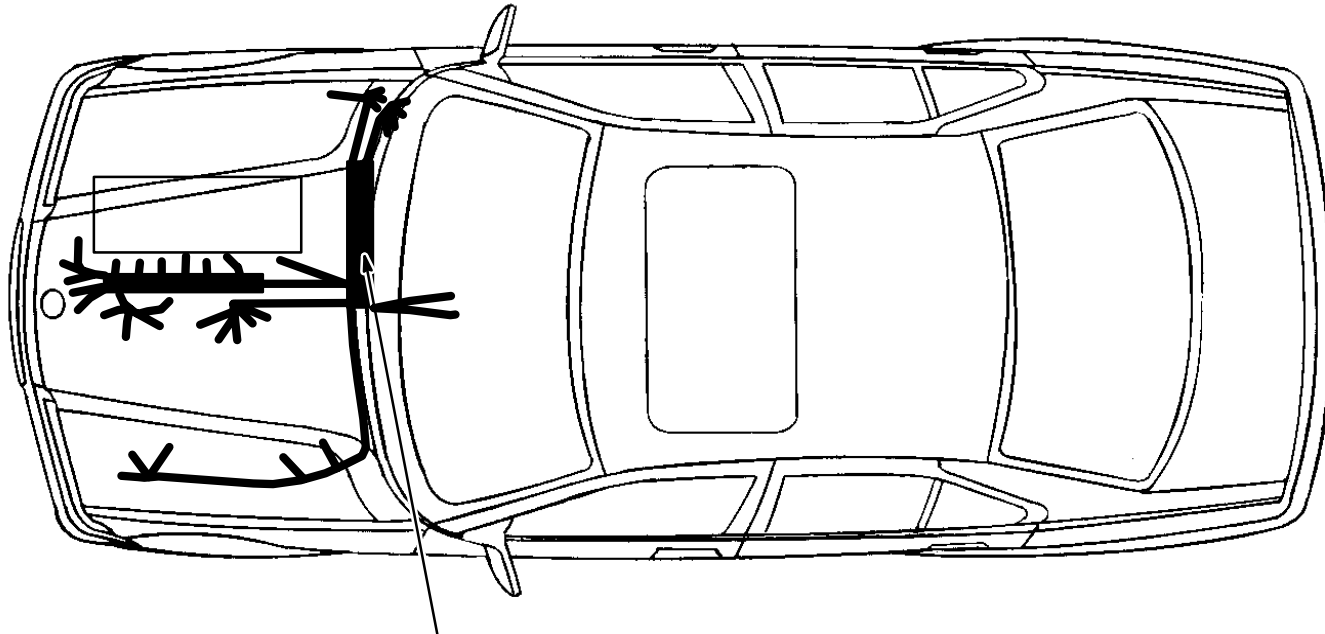
## Motorkabelbaum M43





# Ansichten der Verbinder (Lötunkte und Kammverbinder)

## Motorkabelbaum M51

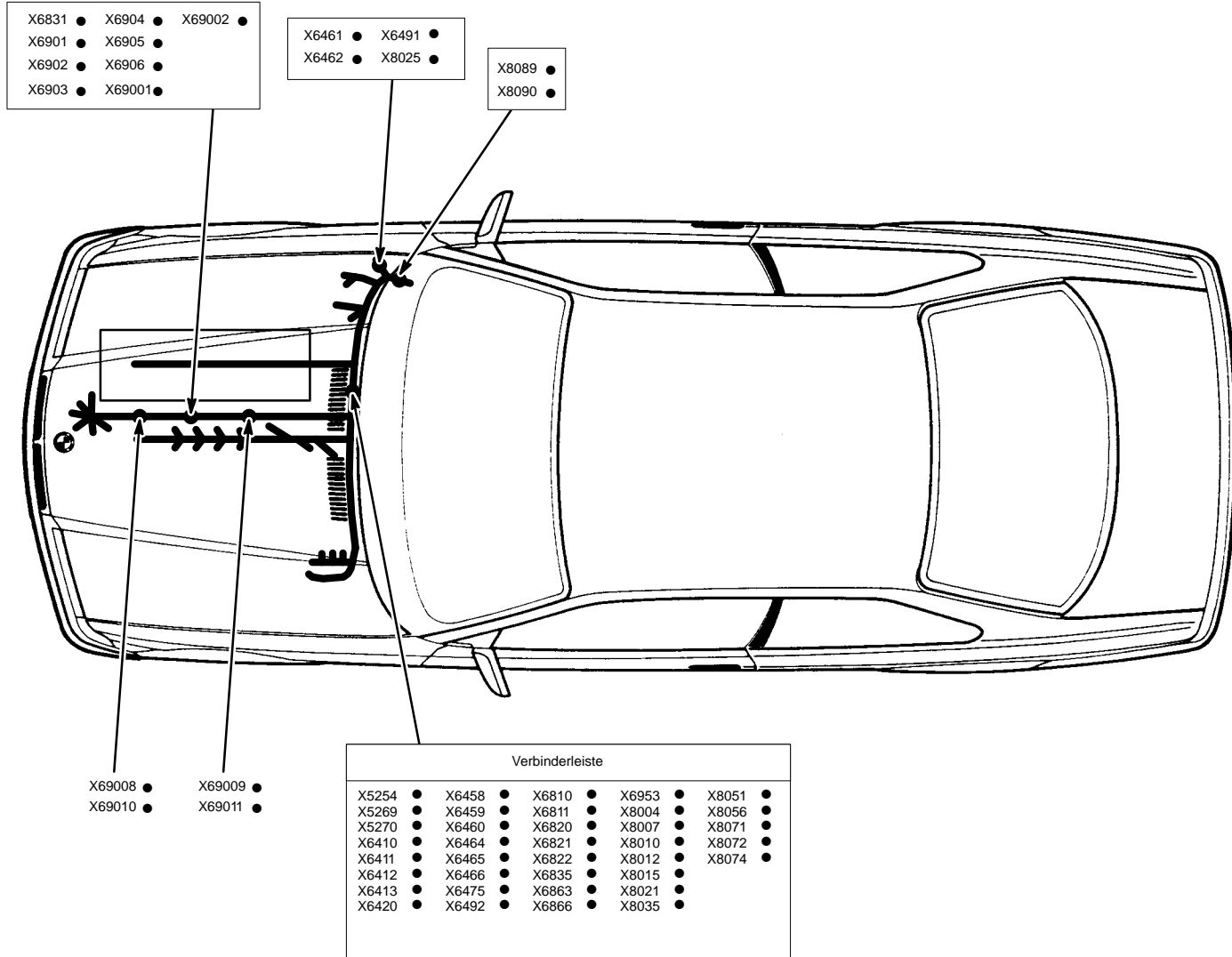


Verbinderleiste			
X2006 ●	X2039 ●	X2112 ●	X2165 ●
X2029 ●	X2040 ●	X2118 ●	X2166 ●
X2032 ●	X2041 ●	X2130 ●	X2167 ●
X2033 ●	X2046 ●	X2131 ●	X2228 ●
X2034 ●	X2049 ●	X2139 ●	X2229 ●
X2036 ●	X2050 ●	X2146 ●	X8004 ●
X2037 ●	X2053 ●	X2147 ●	
X2038 ●	X2060 ●	X2149 ●	



# Ansichten der Verbinder (Lötunkte und Kammverbinder)

## Motorkabelbaum MSS50

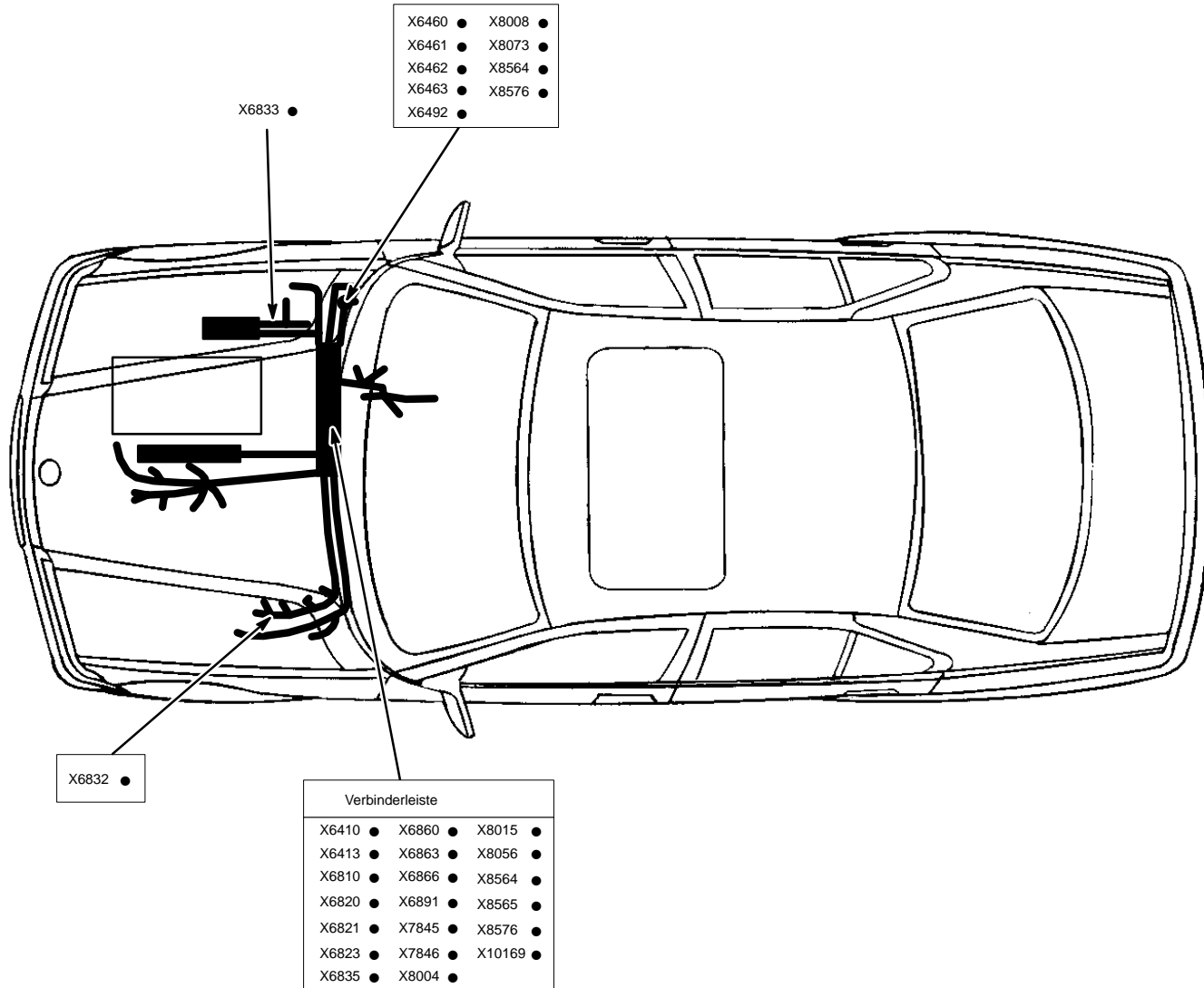






# Ansichten der Verbinder (Lötunkte und Kammverbinder)

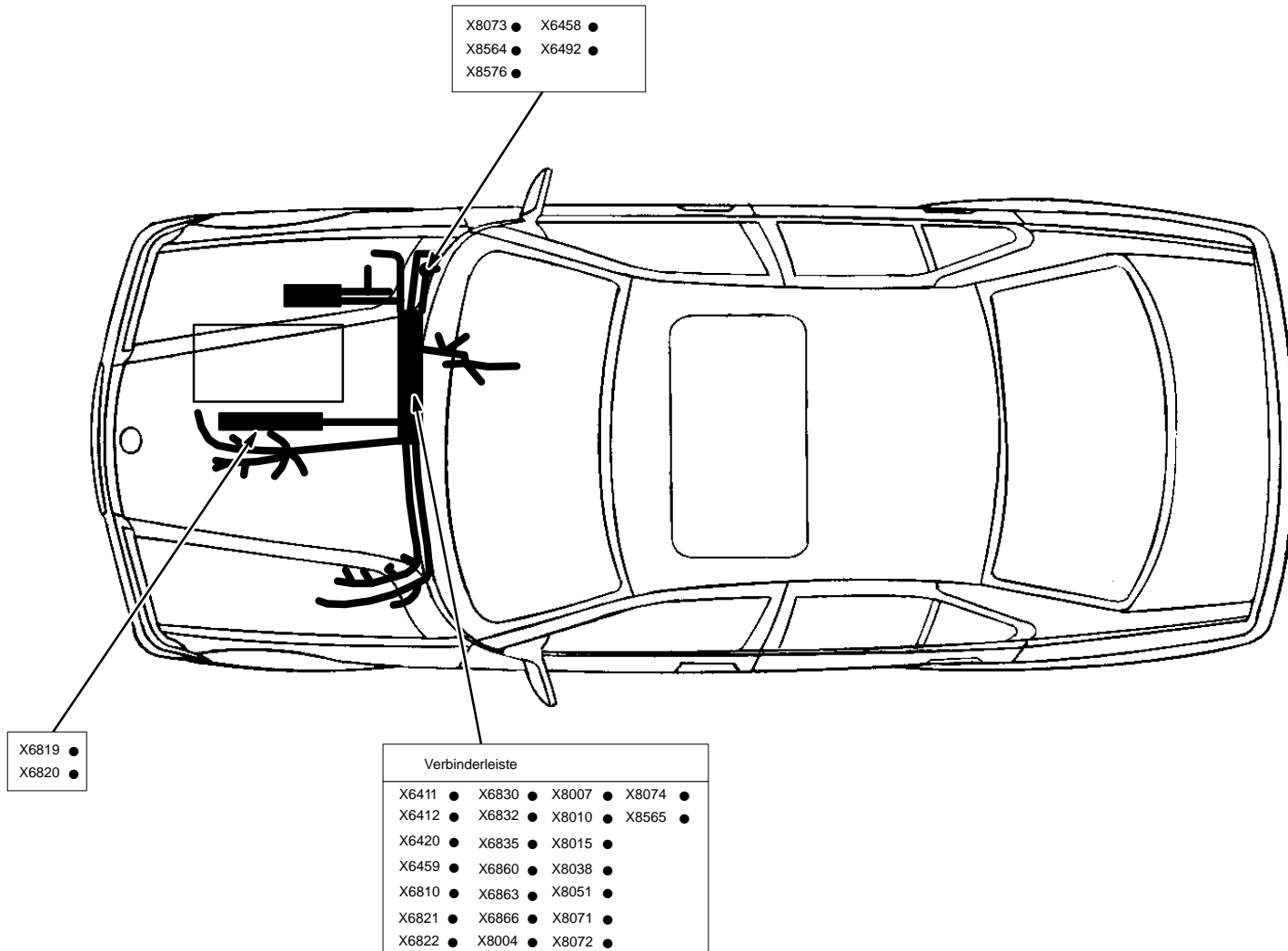
## Motorkabelbaum M44





# Ansichten der Verbinder (Lötunkte und Kammverbinder)

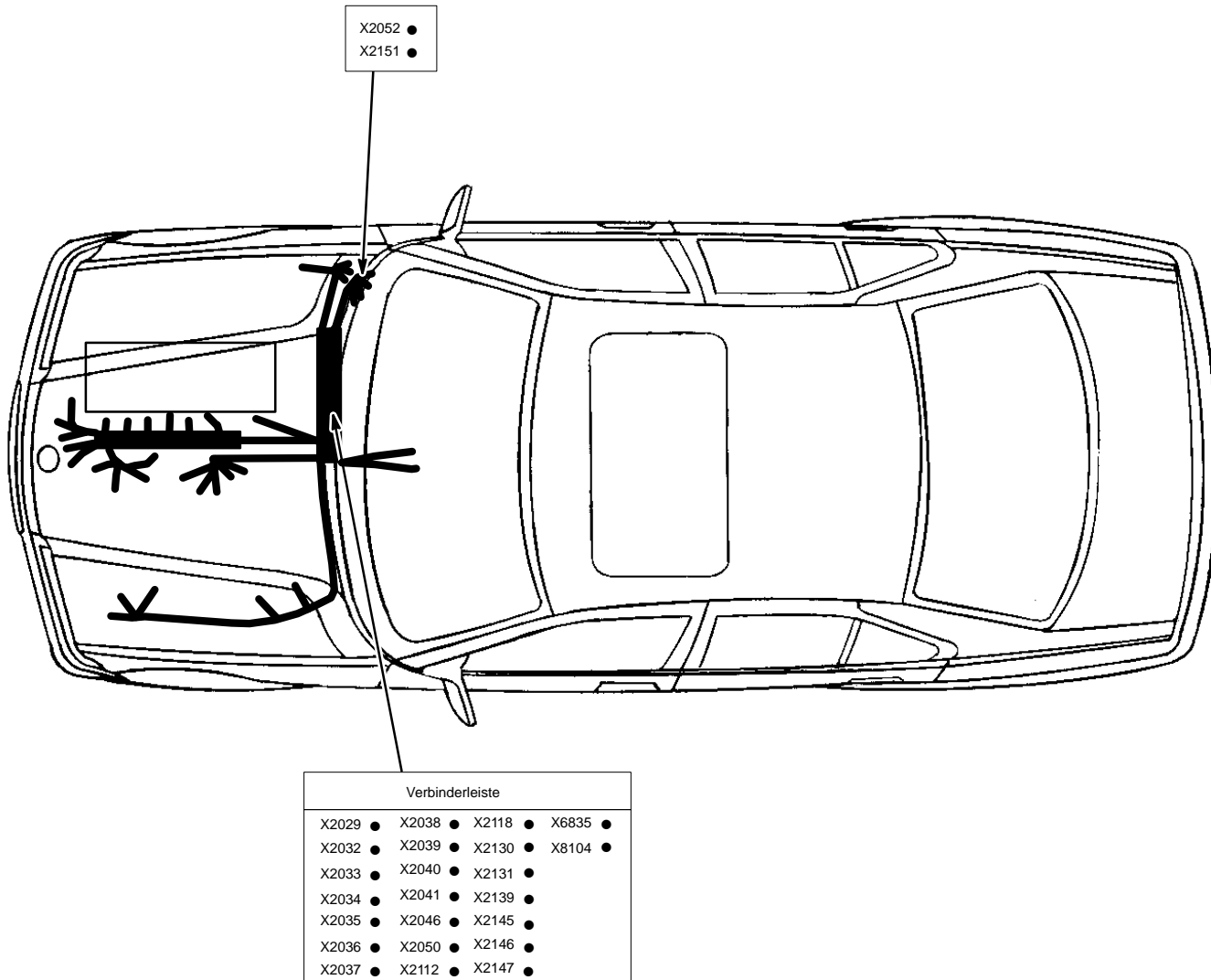
## Motorkabelbaum M52





# Ansichten der Verbinder (Lötunkte und Kammverbinder)

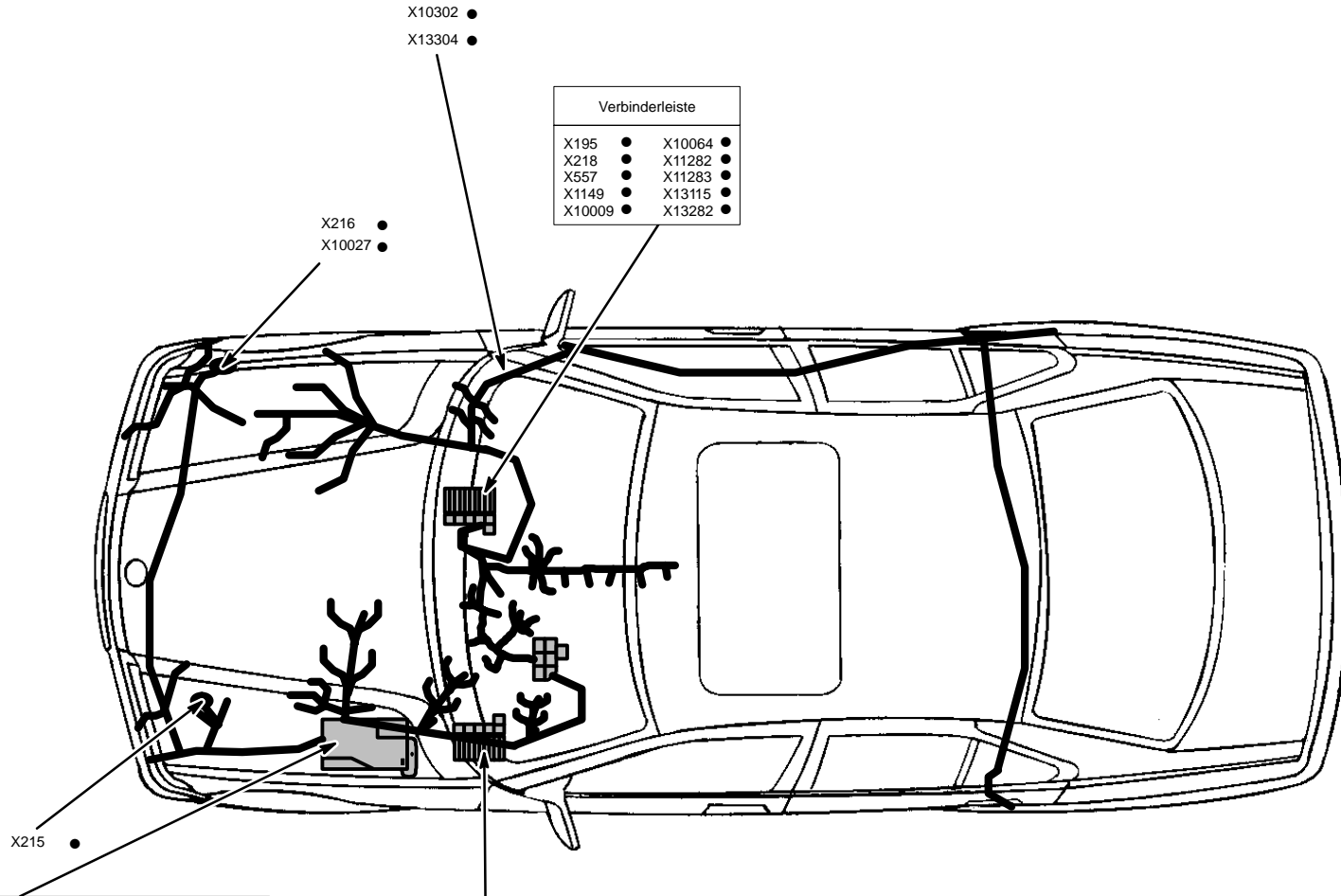
## Motorkabelbaum M41





# Ansichten der Verbinder (Lötunkte und Kammverbinder)

## Vorderer Kabelbaum



Verbinderleiste	
X195 ●	X10064 ●
X218 ●	X11282 ●
X557 ●	X11283 ●
X1149 ●	X13115 ●
X10009 ●	X13282 ●

Verbinderleiste				
X184 ●	X530 ●	X1076 ●	X1233 ●	X13000 ●
X185 ●	X595 ●	X1077 ●	X1541 ●	X13302 ●
X186 ●	X1015 ●	X1152 ●	X10007 ●	X18783 ●
X187 ●	X1022 ●	X1163 ●	X10020 ●	X18784 ●
X203 ●	X1027 ●	X1164 ●	X10022 ●	
X223 ●	X1028 ●	X1168 ●	X10029 ●	
X238 ●	X1036 ●	X1172 ●	X10055 ●	
X245 ●	X1055 ●	X1177 ●	X10100 ●	
X246 ●	X1068 ●	X1186 ●	X10192 ●	
X276 ●	X1073 ●	X1192 ●	X11284 ●	

Verbinderleiste					
X181 ●	X1029 ●	X1169 ●	X1691 ●	X10104 ●	X13311 ●
X182 ●	X1047 ●	X1179 ●	X1693 ●	X10120 ●	X13312 ●
X183 ●	X1065 ●	X1182 ●	X10008 ●	X10123 ●	X13313 ●
X188 ●	X1066 ●	X1225 ●	X10011 ●	X10191 ●	X18165 ●
X191 ●	X1067 ●	X1258 ●	X10024 ●	X10192 ●	
X196 ●	X1069 ●	X1542 ●	X10028 ●	X10231 ●	
X197 ●	X1079 ●	X1682 ●	X10060 ●	X10252 ●	
X213 ●	X1080 ●	X1686 ●	X10061 ●	X11264 ●	
X228 ●	X1085 ●	X1687 ●	X10090 ●	X11381 ●	
X1019 ●	X1159 ●	X1689 ●	X10103 ●	X13021 ●	



# 8500.0 Steckeransichten

Abb. 1

B550001.03

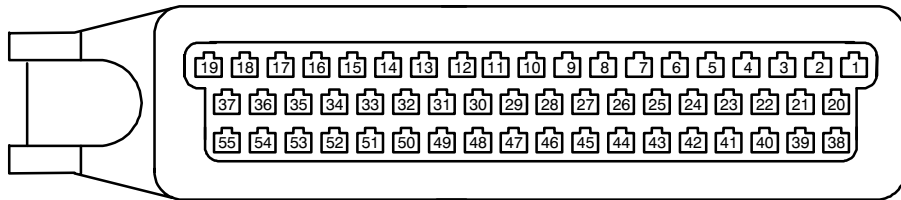


Abb. 2

B260005.00

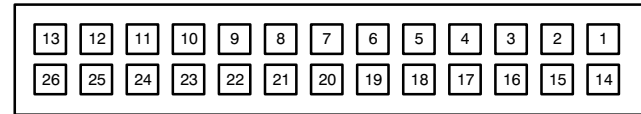


Abb. 3

B150003.00

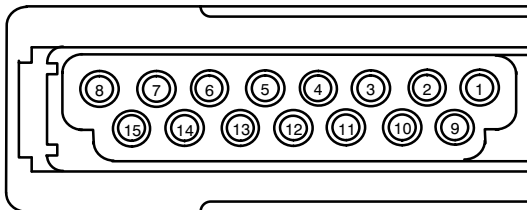
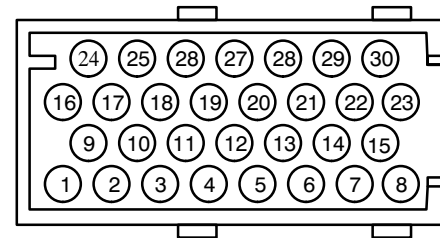


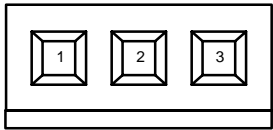
Abb. 4

B300001.00



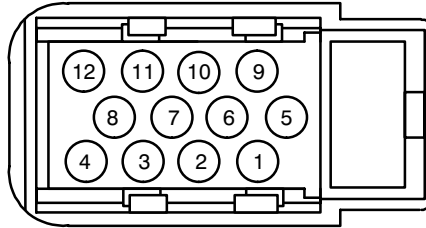
**Abb. 1**

B030024



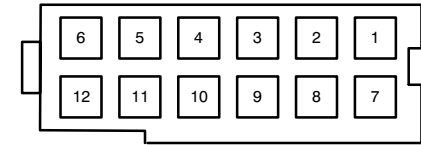
**Abb. 2**

B120003.00



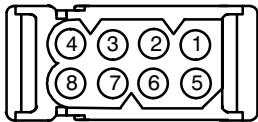
**Abb. 3**

B120001.00



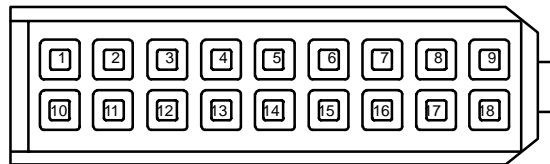
**Abb. 4**

B080002.00



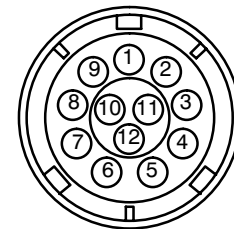
**Abb. 5**

B180000.00



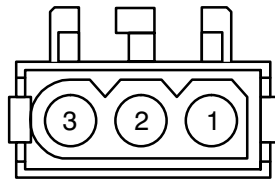
**Abb. 6**

B120015



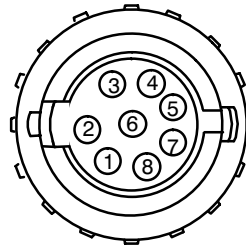
**Abb. 1**

B030001.00



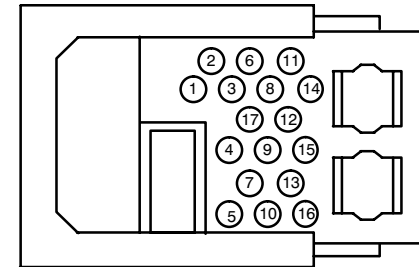
**Abb. 2**

B070007.00



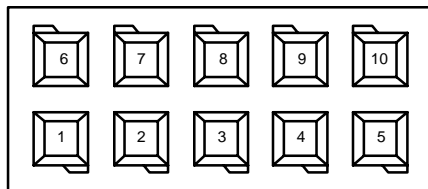
**Abb. 3**

B170001.00



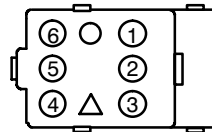
**Abb. 4**

B100008.00



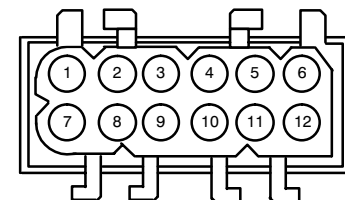
**Abb. 5**

B060008.00



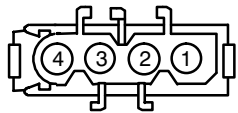
**Abb. 6**

B120004.01



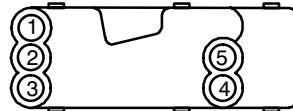
**Abb. 1**

B040002.00



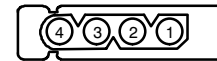
**Abb. 2**

B050003.00



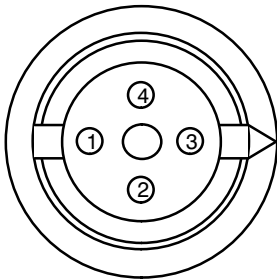
**Abb. 3**

B040004.00



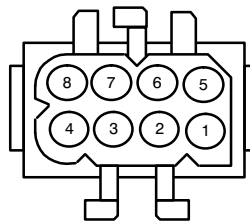
**Abb. 4**

B040018



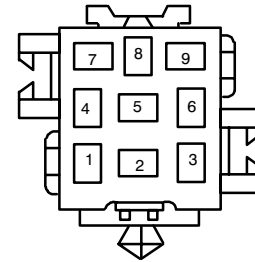
**Abb. 5**

B080001.00



**Abb. 6**

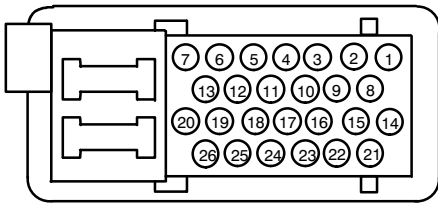
B090002.00





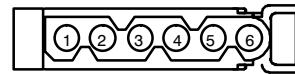
**Abb. 1**

B260002.01



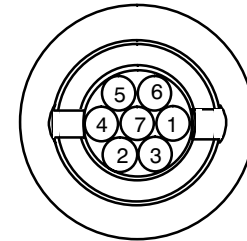
**Abb. 2**

B060001.02



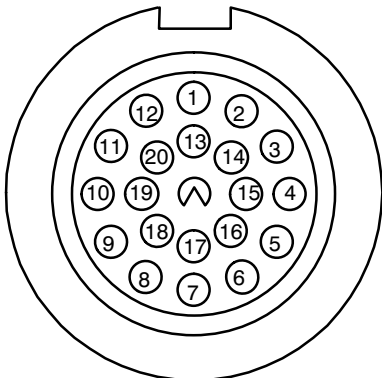
**Abb. 3**

B070005.00



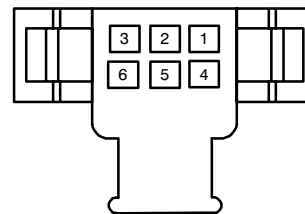
**Abb. 4**

B200003.00



**Abb. 5**

B060010.01



**Abb. 6**

B030003.02

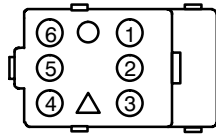




# Steckeransichten

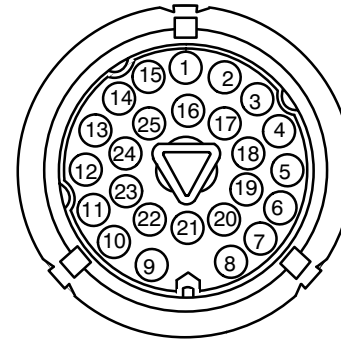
**Abb. 1**

B060008.00



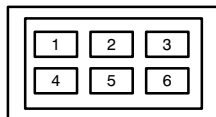
**Abb. 2**

B250001.01



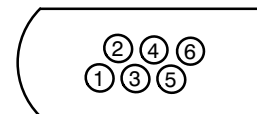
**Abb. 3**

B060019.02



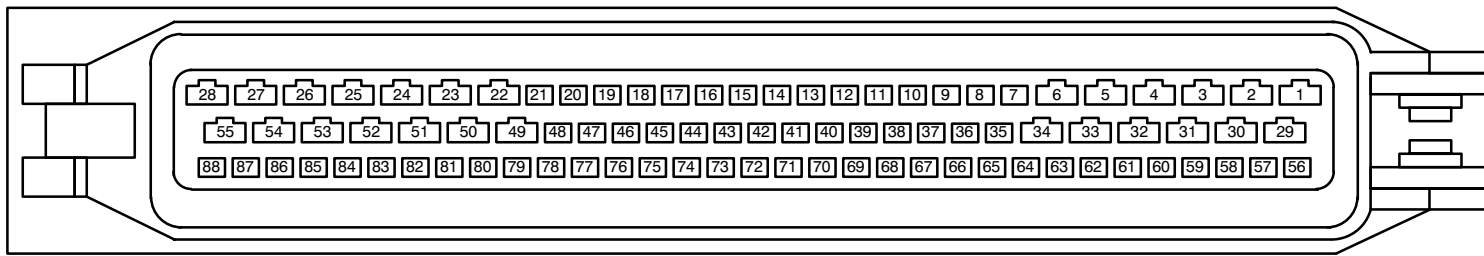
**Abb. 4**

B060037.00



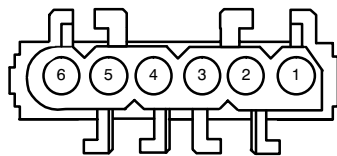
**Abb. 1**

B880001.00



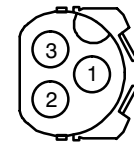
**Abb. 2**

B060038.00



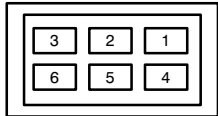
**Abb. 3**

B030006.00



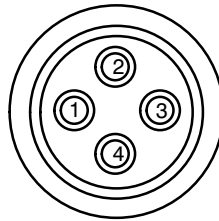
**Abb. 1**

B060019.03



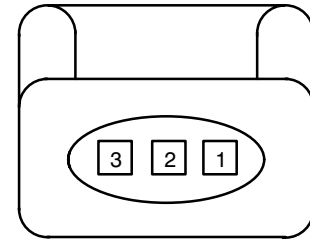
**Abb. 2**

B040023.01



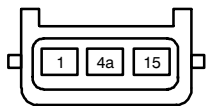
**Abb. 3**

B030018.00



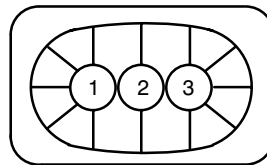
**Abb. 4**

B030015.08



**Abb. 5**

B030023.00



**Abb. 6**

B040020.00

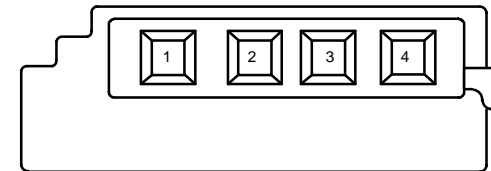


Abb. 1

B030025.00

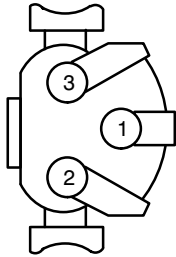


Abb. 2

B060037.01

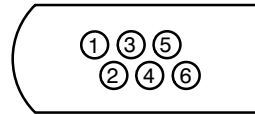


Abb. 3

B030042.01

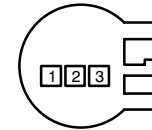


Abb. 4

B060001.00

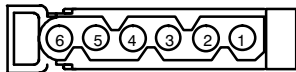


Abb. 5

B090006.00

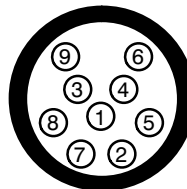
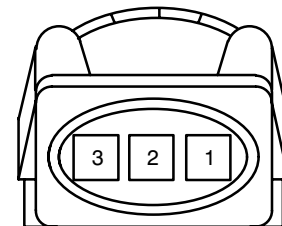


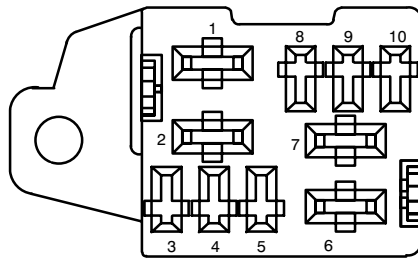
Abb. 6

B030018.01



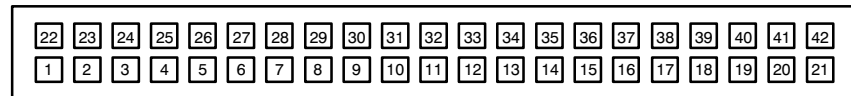
**Abb. 1**

B100004.01



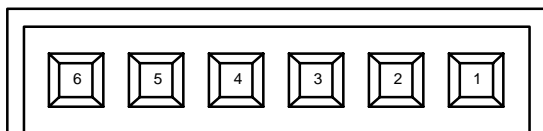
**Abb. 2**

B420000.00



**Abb. 3**

B060042



**Abb. 4**

B100007.00

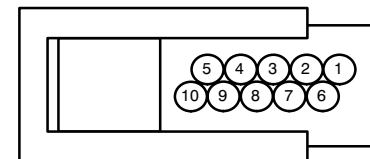


Abb. 1

B040021

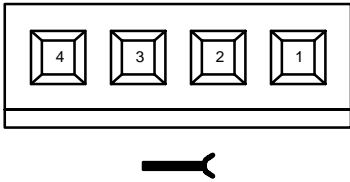


Abb. 2

B260002.04

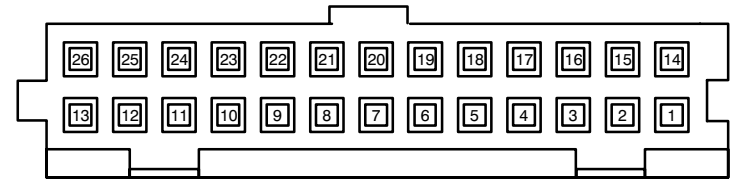


Abb. 3

B040003.00

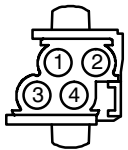


Abb. 4

B130002.00

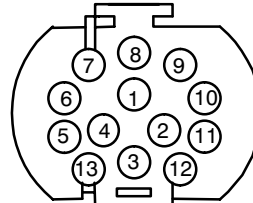
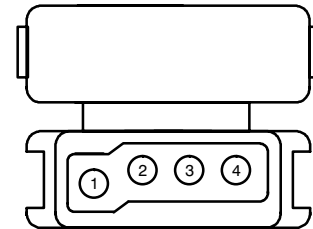


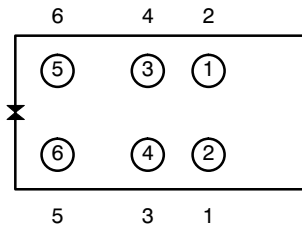
Abb. 5

B040013



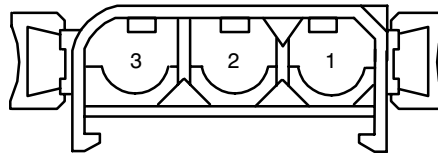
**Abb. 1**

B060038.00



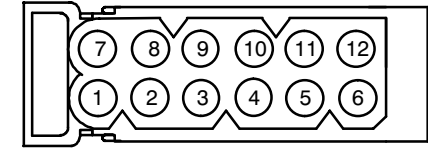
**Abb. 2**

B030009.00



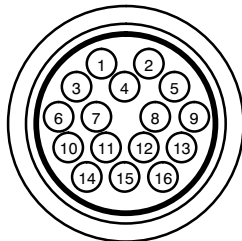
**Abb. 3**

B120002.02



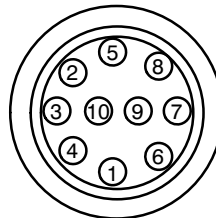
**Abb. 4**

B160001.00



**Abb. 5**

B100011.01



**Abb. 6**

B040027.00

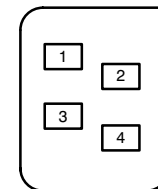




Abb. 1

B050005.00

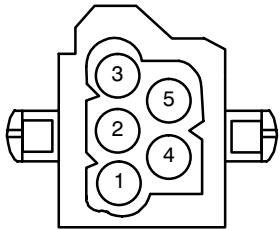


Abb. 2

B500000.00

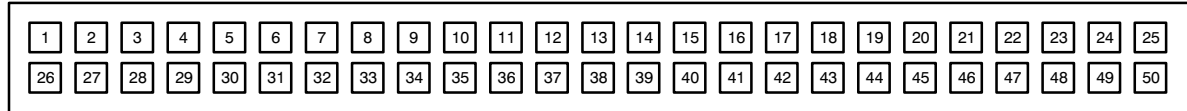


Abb. 3

B030004.01

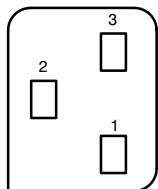


Abb. 4

B070013.00

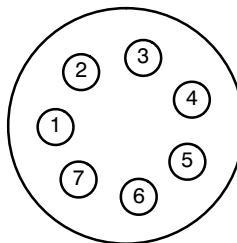


Abb. 5

B250004.00

