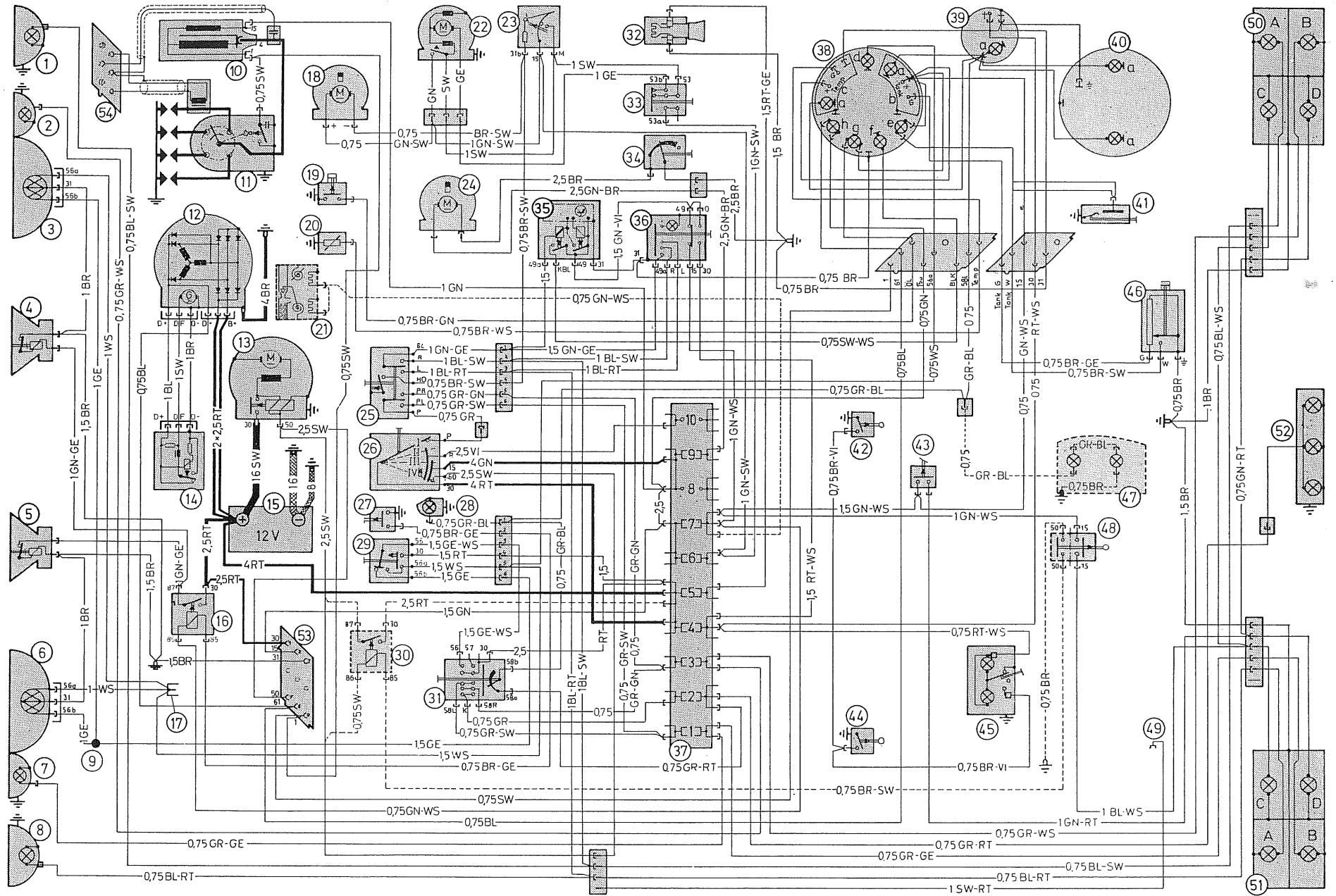
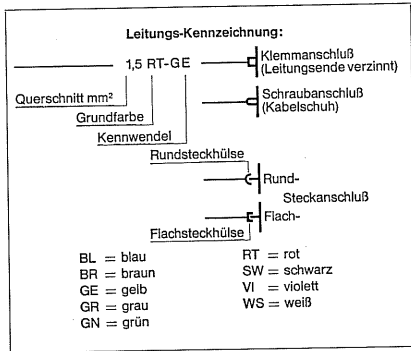


Elektrischer Schaltplan – BMW 2000



Erläuterungen zum elektrischen Schaltplan



- 1 Blinkleuchte vorn rechts
- 2 Standlicht rechts
- 3 Scheinwerfer rechts
- 4 Fanfare rechts
- 5 Fanfare links
- 6 Scheinwerfer links
- 7 Standlicht links
- 8 Blinkleuchte vorn links
- 9 Lötstelle
- 10 Zündspule
- 11 Zündverteiler
- 12 Drehstrom-Generator
- 13 Anlasser
- 14 Spannungsregler

- 15 Batterie 12 V
- 16 Fanfarenrelais
- 17 Steckanschluß für Nebelscheinwerferrelais
- 18 Scheibenwaschpumpe
- 19 Öldruckschalter
- 20 Fernthermometer-Geber
- 21 autom. Starthilfe (nur bei autom. Startvergaser)
- 22 Scheibenwischermotor
- 23 Verzögerungsrelais
- 24 Heizungsgebläsemotor
- 25 Blinker-Parklicht- und Scheibenwascher-Schalter
- 26 Zündanlaßschalter

Schaltstellungen:

- I Halt
- II »O«
- III Fahrt
- IV Start
- 27 Signaltasten
- 28 Schalterbeleuchtung
- 29 Ablendschalter mit Lichthupe
- 30 Anlaßrelais (nur bei autom. Getriebe)
- 31 Lichtschalter
- 32 Zigarrenanzünder
- 33 Scheibenwischerschalter
- 34 Gebläseschalter, stufenlos
- 35 Blinkgeber
- 36 nicht belegt
- 37 Sicherungsdose

- 38 Kombi-Instrument
 - a) Skalenbeleuchtung
 - b) Kraftstoffanzeige
 - c) Kühlmitteltemperaturanzeige
 - d) Fernlichtkontrolle (blau)
 - e) Kaltstart-Zugknopf- (entfällt bei autom. Getriebe) und Kraftstoffreserve-Kontrolle (weiß)
 - f) Blinkerkontrolle (grün)
 - g) Öldruckkontrolle (orange)
 - h) Ladekontrolle (rot)
- 39 Zeituhr
- 40 Tachometer
- 41 Kaltstart-Zugknopf (entfällt bei autom. Getriebe)
- 42 Türkontaktschalter rechts
- 43 Bremslichtschalter
- 44 Türkontaktschalter links
- 45 Innenraumbelichtung
- 46 Kraftstoffanzeige-Geber
- 47 Schaltdombeleuchtung (nur bei autom. Getriebe)
- 48 Schalter für Rückfahrscheinwerfer, bei autom. Getriebe mit Anlaßsperre
- 49 Anschluß für heizbare Heckscheibe
- 50 Heckleuchte rechts
- 51 Heckleuchte links
 - A Blinkleuchte
 - B Schlußleuchte
 - C Rückfahrscheinwerfer
 - D Bremsleuchte
- 52 Kennzeichenbeleuchtung